



One Pass koppelingsset

ProCore Processor

Modelnr.: 09753—Serienr.: 280000001 en hoger

Installatie-instructies

Losse onderdelen

Gebruik onderstaande lijst om te controleren of alle onderdelen zijn geleverd.

Procedure	Omschrijving	Hoeveelheid	Gebruik
1	Draaipen	2	Montage van het subframe
	Zeskantige moer	2	
	Ring	2	
	Steunarm, rechts.	1	
	Steunarm, links	1	
	Ring	2	
	Contramoor	4	
	Lynchpen	2	
	Bevestigingsplaat	1	
	Schroef (1/2 x 2 inches)	8	
	Ringen	16	
	Borgmoeren (1/2 inch)	8	
	Draaipen	1	
	Lynchpen	1	
	Draaipen	1	
	Lynchpen	1	
	Pen	1	
	Schroef (5/16 x 1-3/4 inches)	4	
	Ringen	8	
	Borgmoeren (1/2 inch)	4	
Afstandsring	4		
Draaikoppeling	1		
Ring	2		
Borgmoer (1 inch)	1		
2	Trekstang, rechts.	1	De trekstangen monteren
	Trekstang, links.	1	
	Flag-pen	2	
	Schroef (3/8 x 1-1/4 inch)	2	
	Flensmoer	2	
	Bevestigingslip	1	
	Schroef (1/2 x 2-1/4 inch)	4	
	Ring	8	
	Borgmoer	4	
3	Koppelpen	2	De Core Processor aan de beluchter monteren
	Lynchpen	2	

1

Montage van het subframe

Benodigde onderdelen voor deze stap:

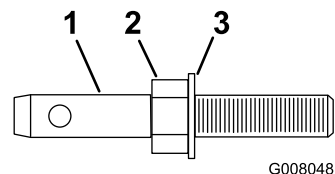
2	Draaipen
2	Zeskantige moer
2	Ring
1	Steunarm, rechts.
1	Steunarm, links
2	Ring
4	Contramoor
2	Lynchpen
1	Bevestigingsplaat
8	Schroef (1/2 x 2 inches)
16	Ringen
8	Borgmoeren (1/2 inch)
1	Draaipen
1	Lynchpen
1	Draaipen
1	Lynchpen
1	Pen
4	Schroef (5/16 x 1-3/4 inches)
8	Ringen
4	Borgmoeren (1/2 inch)
4	Afstandsring
1	Draaikoppeling
2	Ring
1	Borgmoer (1 inch)

Procedure

Opmerking: Als de beluchter is gemonteerd op de tractor, moet de beluchter worden neergelaten en worden losgekoppeld van de tractor.

1. Monteer de draaipennen op de volgende wijze aan de steunarmen:

A. Draai een zeskantige moer op elke draaipen (Figuur 1). Plaats een ring op elke draaipen.

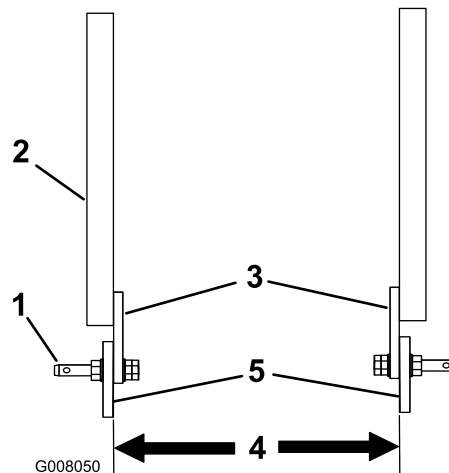


Figuur 1

1. Draaipen
2. Zeskantige moer
3. Ring

B. Bepaal als volgt de montagestand van de verbindingsarmen:

- Als de afstand tussen de onderste bevestigingslipjes op de beluchter 52,7 - 57,5 cm is (ProCore 660 en 880 beluchters), moet u de draaipennen in de steunarmen monteren met de bevestigingslipjes aan de binnenkant, zoals wordt getoond in Figuur 2.

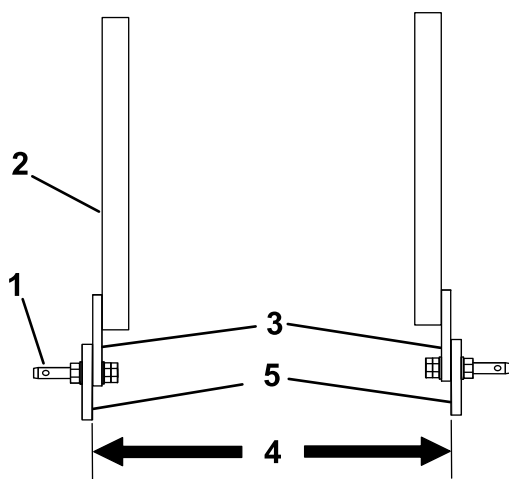


Figuur 2

1. Verbinding
2. Steunarm
3. Bevestigingslipjes aan binnenkant
4. 52,7 - 57,5 cm
5. Bevestigingslipjes beluchter

- Als de afstand tussen de onderste bevestigingslipjes op de beluchter 66,7 - 71,4 cm is (ProCore 864), moet u de draaipennen in de steunarmen monteren met

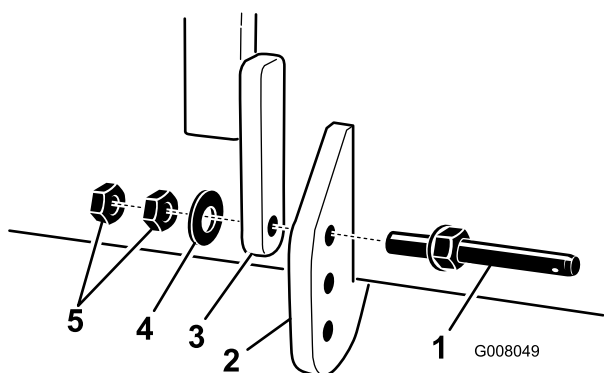
de bevestigingslipjes aan de buitenkant, zoals wordt getoond in Figuur 3.



Figuur 3

- | | |
|--------------------------------------|---------------------------------|
| 1. Verbinding | 4. 66,7 - 71,4 cm |
| 2. Steunarm | 5. Bevestigingslipjes beluchter |
| 3. Bevestigingslipjes aan binnenkant | |

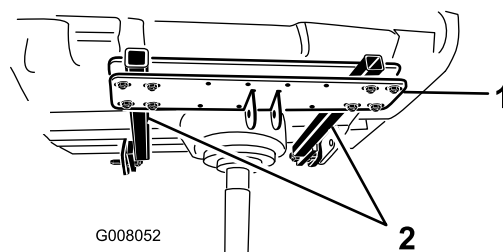
C. Monteer een draaipen op beide steunarmen en bevestigingslipjes van de beluchter met een ring en (2) contra moeren (Figuur 4).



Figuur 4

- | | |
|--------------------------------|------------------|
| 1. Draaipen | 4. Ring |
| 2. Bevestigingslipje beluchter | 5. Contra moeren |
| 3. Steunarm | |

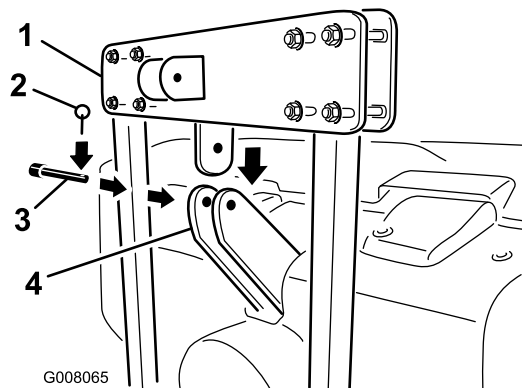
2. Monteer de steunarmen losjes aan de bevestigingsplaat met (8) 1/2 x 4 inch schroeven, (16) ringen en (8) borgmoeren. Plaats deze zoals wordt getoond in Figuur 5.



Figuur 5

- | | |
|----------------------|-------------|
| 1. Bevestigingsplaat | 2. Steunarm |
|----------------------|-------------|

3. Bevestig het lipje van de onderste bevestigingsplaat aan de beugel van de beluchter met de draaipen en de lynchpen (Figuur 6).

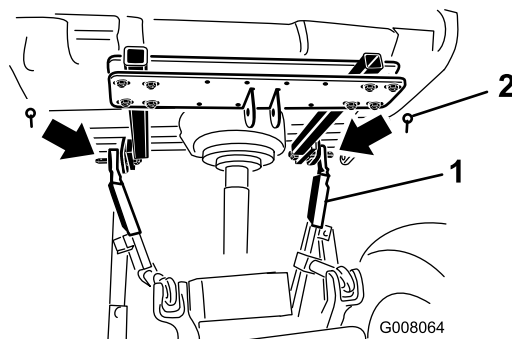


Figuur 6

- | | |
|-------------------------------|-------------------------|
| 1. Onderste bevestigingsplaat | 3. Lynchpen |
| 2. Draaipen | 4. Beugel van beluchter |

4. Draai de moeren aan waarmee de bevestigingsplaat vastzit aan de steunbuizen.

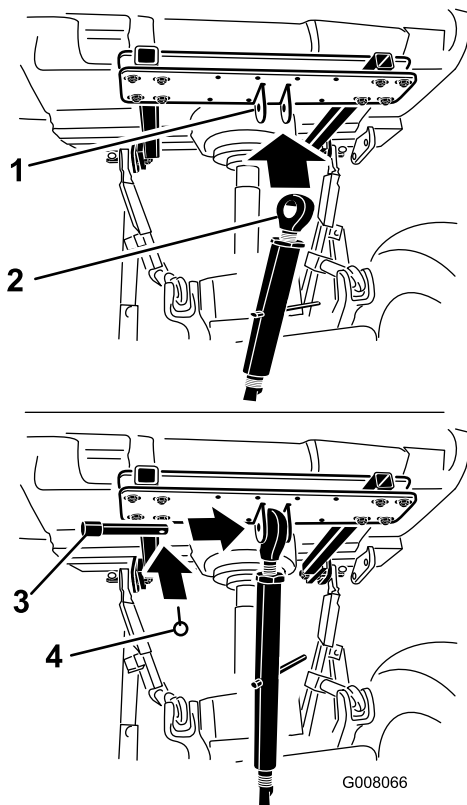
5. Plaats de onderste rechter en linker verbindingarmen op de draaipennen en zet deze vast met de lynchpen (Figuur 7).



Figuur 7

- | | |
|-----------------------------|-------------|
| 1. Onderste verbindingarmen | 2. Lynchpen |
|-----------------------------|-------------|

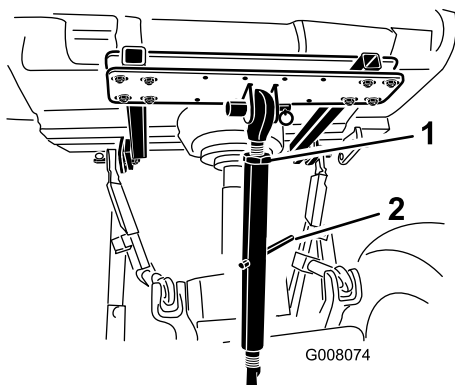
6. Bevestig de bovenste verbinding van de koppeling aan het lipje van de bevestigingsplaat en zet deze vast met een draaipen en een lynchpen (Figuur 8).



Figuur 8

- | | |
|--------------------------------------|-------------|
| 1. Lipje van bevestigingsplaat | 3. Draaipen |
| 2. Bovenste verbinding van koppeling | 4. Lynchpen |

7. Draai aan de verstelling om de verbinding vast te zetten (Figuur 9). Draai deze niet te vast om de achterkant van de beluchter op te heffen van de grond.



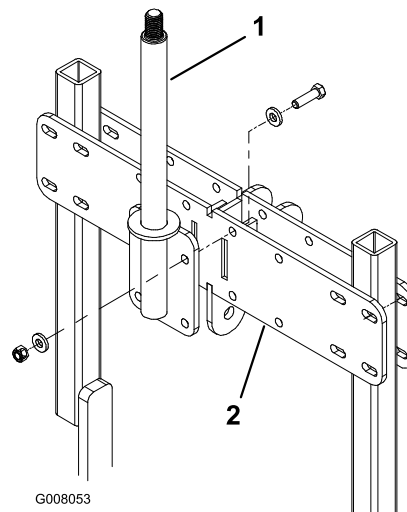
Figuur 9

- | | |
|-------------|----------------|
| 1. Borgmoer | 2. Verstelling |
|-------------|----------------|

8. Zet de bovenste verbinding vast met de borgmoer (Figuur 9).

9. Monteer de pen op de achterkant van de bevestigingsplaat met (4) 1/2 x 1-3/4 inch schroeven, (8) ringen en (4) borgmoeren (Figuur 10).

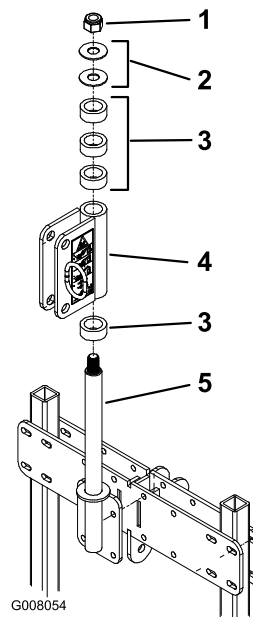
Gebruik de middelste montagestand voor de ProCore 880 en ProCore 864 beluchters en de excentrische stand voor de 660 beluchter zoals wordt getoond in Figuur 10.



Figuur 10

- | | |
|--------|----------------------|
| 1. Pen | 2. Bevestigingsplaat |
|--------|----------------------|

10. Plaats een afstandsring en de draaikoppeling op de pen (Figuur 11).



Figuur 11

- | | |
|-----------------|-------------------|
| 1. Borgmoer | 4. Draaikoppeling |
| 2. Ring | 5. Pen |
| 3. Afstandsring | |

11. Plaats (3) afstandsringen en (2) ringen op de pen. Zet het geheel vast met een 1 inch borgmoer (Figuur 11).

2

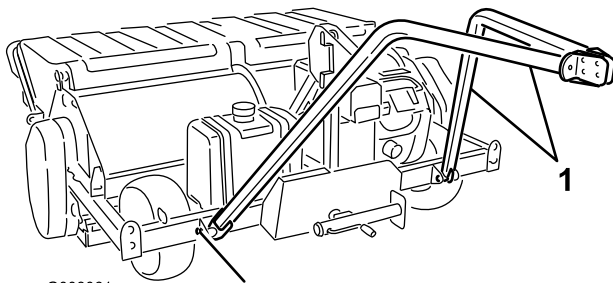
De trekstangen monteren

Benodigde onderdelen voor deze stap:

1	Trekstang, rechts.
1	Trekstang, links.
2	Flag-pen
2	Schroef (3/8 x 1-1/4 inch)
2	Flensmoer
1	Bevestigingslip
4	Schroef (1/2 x 2-1/4 inch)
8	Ring
4	Borgmoer

Procedure

1. Monteer een trekstang op elke lip op de voorkant van de Core Processor met een flag-pen (Figuur 12). Zet de flag-pennen vast aan de trekstangen met een 3/8 x 1-1/4 inch schroef en flensmoeren. Plaats de trekstangen zoals wordt getoond in Figuur 12.

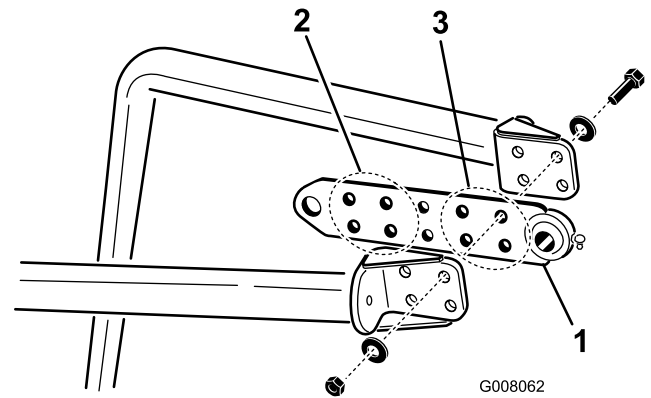


G008061

Figuur 12

1. Trekstang
2. Flag-pen

2. Monteer de bevestigingslip tussen de voorkanten van de bevestigingsplaat met (4) 1/2 x 2-1/4 inch schroeven, (8) ringen en (4) borgmoeren. Plaats de lip zoals wordt getoond in Figuur 13. Gebruik de voorste gaten voor de 660 beluchter en de achterste gaten voor de 864 en 880 beluchters.



G008062

Figuur 13

1. Bevestigingslip
2. Gaten voor 864 en 880 beluchters
3. Gaten voor 660 beluchter

3

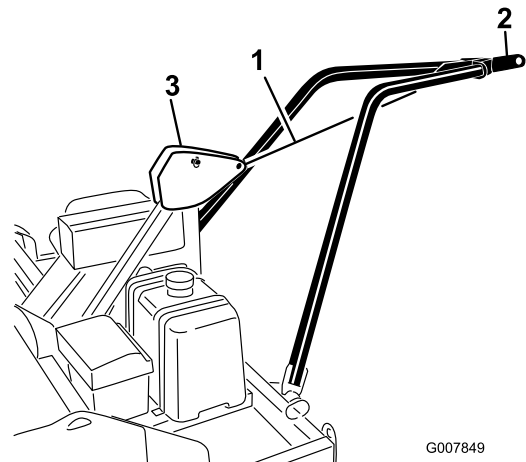
De Core Processor aan de beluchter monteren

Benodigde onderdelen voor deze stap:

2	Koppelpen
2	Lynchpen

Procedure

1. Zet met een bevestiging of een kabel de koppelplaat van de trekstang vast aan het koppeldraaipunt van het frame terwijl u hierbij de trekstang optilt voor montage (Figuur 14).

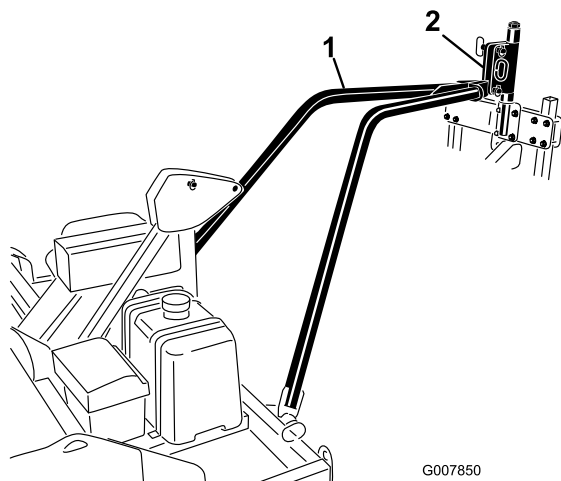


G007849

Figuur 14

1. Bevestiging of kabel
2. Koppelplaat van trekstang
3. Koppeldraaipunt van frame

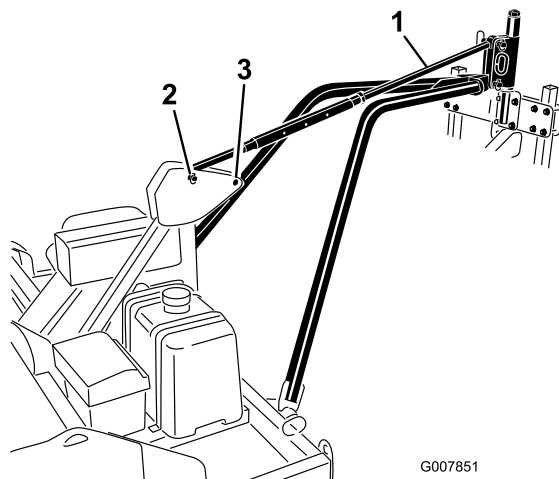
2. Rij de tractor/beluchter achterwaarts en plaats deze vóór de Procore Processor.
3. Verwijder de bevestiging of kabel en laat de koppelplaat van de trekstang neer op het koppeldraaipunt van de beluchter (Figuur 15).



Figuur 15

1. Koppelplaat van trekstang
2. Koppeldraaipunt van beluchter

4. Houd het gat in de koppelplaat van de trekstang recht tegenover het onderste gat in het koppeldraaipunt van de beluchter (Figuur 16).
5. Zet de koppelplaat van de trekstang vast aan het koppeldraaipunt van de beluchter met een koppelpen en een lynchpen (Figuur 16).
6. Laat de beluchter neer op de grond.
7. Zet de verbinding van de hoekregeling vast aan de bovenste gaten in het koppeldraaipunt van de beluchter en het koppeldraaipunt van het frame met koppelpennen en lynchpennen (Figuur 16).
 - Bevestig de verbinding van de hoekregeling aan de achterste gaten in het koppeldraaipunt van het frame als u werkt met een ProCore 660 beluchter.
 - Bevestig de verbinding van de hoekregeling aan de voorste gaten in het koppeldraaipunt van het frame als u werkt met een ProCore 864 of 880 beluchter.



Figuur 16

1. Verbinding van de hoekregeling
2. Voorste montagegaten
3. Achterste montagegaten

8. Laat de hydraulische slangen naar de tractor lopen en sluit deze aan op de snelkoppelingen. Zorg ervoor dat de hydraulische slangen correct zijn aangesloten op de processor en de tractor.
9. Laat de kabelboom voor de bediening naar de bestuurdersplaats op de tractor lopen.
10. Zet de hydraulische slangen en de kabelboom met kabelklembanden vast aan de trekstangen.

Belangrijk: Als de tractor naar rechts of links draait, moet u ervoor zorgen dat de hydraulische slangen niet losraken of beschadigd worden.

Opmerkingen:



De Algemene Garantievoorwaarden voor Toro-producten

2 jaar garantie

Voorwaarden en producten waarvoor de garantie geldt

De Toro Company en de hieraan gelieerde onderneming, Toro Warranty Company, bieden krachtens een overeenkomst tussen beide ondernemingen gezamenlijk de garantie dat uw Toro-product (hierna: het "Product") gedurende twee jaar of 1500 bedrijfsuren* vrij van materiaalgebreken of fabricagefouten* is, met dien verstande dat hierbij de kortste periode moet worden aangehouden. In een geval waarin de garantie van toepassing is, zullen wij het Product kosteloos repareren en ook niet de kosten van diagnose, arbeid, onderdelen en transport in rekening brengen. De garantie gaat in op de datum waarop het Product is geleverd aan de oorspronkelijke koper.

* Product uitgerust met urenteller

Aanwijzingen voor aanvraag van garantieservice

U dient contact op te nemen met de Distributeur of Erkende Dealer bij wie u het Product heeft gekocht, zodra u denkt dat er sprake is van een geval waarop de garantie van toepassing is.

Als het u moeite kost een Distributeur of Erkende Dealer te vinden of vragen over rechten of plichten uit hoofde van de garantie heeft, kunt u contact met ons opnemen op:

Toro Commercial Products Service Department
Toro Warranty Company
8111 Lyndale Avenue South
Bloomington, MN 55420-1196
952-888-8801 of 800-982-2740
E-mail: commercial.service@toro.com

Plichten van de eigenaar

Als eigenaar van het Product bent u verantwoordelijk voor de vereiste onderhouds- en afstelwerkzaamheden die worden vermeld in de gebruikershandleiding. Indien u nalaat de vereiste onderhouds- en afstelwerkzaamheden uit te voeren, kan dit aanleiding zijn een aanspraak op garantie af te wijzen.

Zaken en gevallen die niet onder de garantie vallen

Niet alle storingen of defecten van het product die plaatsvinden tijdens de garantieperiode, zijn materiaalgebreken of fabricagefouten. Buiten deze expliciete garantie vallen:

- Defecten als gevolg van het gebruik van andere dan originele Toro-onderdelen, of als gevolg van de montage en gebruik van additionele, gewijzigde of niet-goedgekeurde accessoires
- Defecten als gevolg van nalatigheid om vereiste onderhouds- en/of afstelwerkzaamheden te verrichten
- Defecten als gevolg van verkeerd, achteloos of roekeloos gebruik van het Product
- Onderdelen die onderhevig zijn aan slijtage door gebruik, tenzij deze gebreken vertonen. Voorbeelden van onderdelen die slijten of worden gebruikt tijdens een normaal gebruik van het Product zijn onder meer, maar niet uitsluitend, maaimessen, messenkooien, snijplaten, pennen, bougies, zwenkwielen, banden, filters, drijfriemen en sommige onderdelen van spuitmachines zoals membranen, spuitmond, afsluitkleppen, enz.

Andere landen dan de VS of Canada

Kopers van Toro-producten die zijn geëxporteerd uit de Verenigde Staten of Canada, moeten contact opnemen met hun Toro Distributeur (Dealer) voor de garantievoorwaarde die in hun land, provincie of staat van toepassing zijn. Als u om een of andere reden ontevreden bent over de service van uw Distributeur of moeilijk informatie over de garantie kunt krijgen, verzoeken wij u contact op te nemen met de Toro-importeur. Als alle andere middelen tekortschieten, kunt u zich wenden tot de Toro Warranty Company.

- Defecten veroorzaakt door externe invloeden. Externe invloeden zijn onder meer, maar niet uitsluitend, weersomstandigheden, wijze van opslag, verontreiniging, gebruik van niet-goedgekeurde koelvloeistoffen, smeermiddelen, additieven, chemicaliën, enz.
- Zaken die aan normale slijtage onderhevig zijn. Dit zijn onder meer, maar niet uitsluitend, schade aan stoelen als gevolg van slijtage of afschuring, afgebladerde verfoppervlakken, beschadigde stickers, krassen op ruiten, enz.

Onderdelen

Garantie wordt verleend op onderdelen die moeten worden vervangen in het kader van het vereiste onderhoud, gedurende de garantieperiode tot hun geplande vervanging.

Onderdelen die uit hoofde van deze garantie worden vervangen, worden eigendom van Toro. Toro beslist in laatste instantie of een onderdeel of een groep van onderdelen wordt gerepareerd of vervangen. Toro mag voor sommige garantiereparaties in de fabriek gereviseerde onderdelen gebruiken in plaats van nieuwe onderdelen.

Algemene voorwaarden

Op grond van deze garanties mogen reparaties uitsluitend worden uitgevoerd door een Erkende Toro Distributeur of Dealer.

TheToro Company en de Toro Warranty Company zijn niet aansprakelijk voor indirecte of bijkomende schade dan wel gevolgschade in samenhang met het gebruik van de Toro-producten die onder deze garantie vallen, inclusief de kosten of uitgaven voor de levering van vervangend materiaal of diensten gedurende een redelijke periode van onbruikbaarheid of buitengebruikstelling tijdens de uitvoering van reparatiewerkzaamheden op grond van deze garantie. Met uitzondering van de emissiegarantie waarnaar hieronder, indien van toepassing, wordt verwezen, bestaat er geen andere expliciete garantie. Alle impliciete garanties van verkoopbaarheid of geschiktheid voor gebruik zijn beperkt tot de duur van deze expliciete garantie.

Sommige landen staan uitsluitingen van bijkomende schade of gevolgschade of beperkingen op de duur van de impliciete garantie niet toe, zodat bovengenoemde uitsluitingen en beperkingen in uw geval mogelijk niet van toepassing zijn.

Deze garantie geeft u specifieke rechten; daarnaast kunt u beschikken over andere rechten die per land kunnen verschillen.

Opmerking met betrekking tot de garantie op de motor: Het emissiecontrolesysteem op uw Product kan vallen onder de dekking van een afzonderlijke garantie die tegemoetkomt aan de eisen van de Amerikaanse Environmental Protection Agency (EPA) en /of de California Air Resources Board (CARB). De beperkingen van de bedrijfsuren die hierboven zijn genoemd, gelden niet voor de garantie op het emissiecontrolesysteem. Zie de garantieverklaring voor het emissiecontrolesysteem in de gebruikershandleiding of in het documentatiemateriaal van de fabrikant van de motor voor nadere bijzonderheden.