



Count on it.

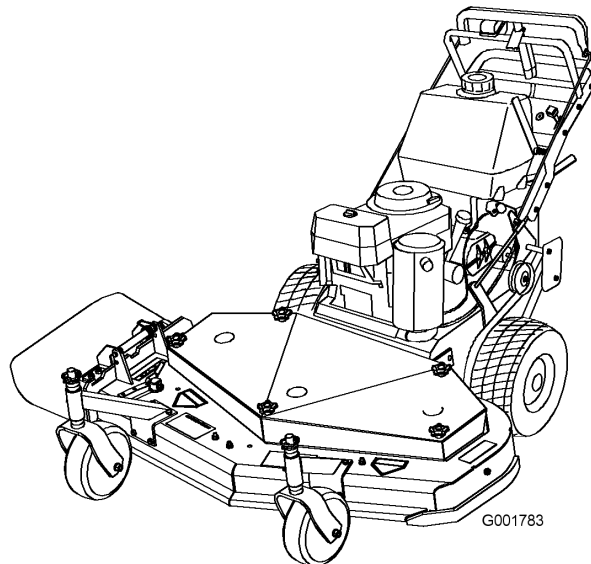
Manuel de l'utilisateur

Tondeuse autotractée Commercial

**Plateau fixe, barre en T, réducteur avec
plateau de coupe TURBO FORCE® de 40 ou
48 pouces**

N° de modèle 30696—N° de série 270000001 et suivants

N° de modèle 30698—N° de série 270000001 et suivants



Attention

CALIFORNIE

Proposition 65 - Avertissement

The engine exhaust from this product contains chemicals known to the State of California to cause cancer, birth defects, or other reproductive harm.

This spark ignition system complies with Canadian ICES-002.

Important: This engine is not equipped with a spark arrester muffler. It is a violation of California Public Resource Code Section 4442 to use or operate the engine on any forest-covered, brush-covered, or grass-covered land. Other states or federal areas may have similar laws.

The enclosed *Engine Owner's Manual* is supplied for information regarding the US Environmental Protection Agency (EPA) and the California Emission Control Regulation of emission systems, maintenance, and warranty. Replacements may be ordered through the engine manufacturer.

Introduction

Lisez attentivement ces informations pour apprendre comment utiliser et entretenir correctement votre produit, et pour éviter de l'endommager ou de vous blesser. Vous êtes responsable de l'utilisation sûre et correcte du produit.

Vous pouvez contacter Toro directement à www.Toro.com pour tout renseignement concernant un produit ou un accessoire, pour obtenir l'adresse des concessionnaires ou pour enregistrer votre produit.

Lorsque vous contactez un distributeur ou un réparateur Toro agréé pour l'entretien de votre machine, pour vous procurer des pièces Toro d'origine ou pour obtenir des renseignements complémentaires, soyez prêt(e) à lui fournir les numéros de modèle et de série du produit. Figure 1 indique l'emplacement des numéros de modèle et de série du produit. Inscrivez les numéros dans l'espace réservé à cet effet.

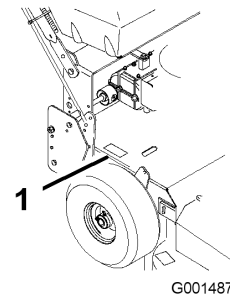


Figure 1

1. Emplacement des numéros de modèle et de série

N° de modèle _____

N° de série _____

Les mises en garde de ce manuel soulignent les dangers potentiels et sont signalées par le symbole de sécurité (Figure 2), qui indique un danger pouvant entraîner des blessures graves ou mortelles si les précautions recommandées ne sont pas respectées.



Figure 2

1. Symbole de sécurité

Deux autres termes sont également utilisés pour faire passer des informations essentielles : **Important**, pour attirer l'attention sur des informations mécaniques spécifiques, et **Remarque**, pour des informations d'ordre général méritant une attention particulière.

Table des matières

Introduction.....	2
Sécurité	4
Consignes de sécurité	4
Sécurité des tondeuses Toro.....	5
Graphique d'inclinaison.....	7
Autocollants de sécurité et d'instruction	8
Mise en service.....	11
1 Contrôle des niveaux de liquides et de la pression des pneus.....	11
2 Lecture du manuel et visionnement de la vidéo de sécurité.....	11
Vue d'ensemble du produit	12
Commandes	12
Caractéristiques techniques.....	13

Attachments/Accessories.....	13	Réglage de la tension de la courroie du plateau de coupe.....	37
Utilisation.....	14	Entretien du plateau de coupe.....	40
Ajout de carburant.....	14	Entretien des lames de coupe.....	40
Sécurité avant tout.....	15	Réglage du frein des lames.....	42
Utilisation du frein de stationnement.....	15	Remplacement du déflecteur d'herbe.....	42
Démarrage et arrêt du moteur.....	16	Remisage.....	43
Fonctionnement du levier de commande des lames (PDF).....	17	Dépistage des défauts.....	45
Système de sécurité.....	17	Schémas.....	47
Marche avant ou arrière.....	18		
Utilisation de la barre de commande inférieure.....	18		
Arrêt de la machine.....	19		
Transport de la machine.....	19		
Éjection latérale ou broyage de l'herbe.....	20		
Réglage de la hauteur de coupe.....	20		
Réglage du déflecteur d'éjection.....	21		
Positionnement du déflecteur d'éjection.....	22		
Réglage de la hauteur du guidon.....	23		
Tableau de hauteur de coupe.....	25		
Entretien.....	26		
Programme d'entretien recommandé.....	26		
Lubrification.....	27		
Procédure de graissage.....	27		
Lubrification des roulements des roues pivotantes et des roues.....	27		
Graissage des accouplements de la transmission.....	27		
Graissage de la poulie de tension de la courroie du plateau de coupe.....	27		
Entretien du moteur.....	28		
Entretien du filtre à air.....	28		
Vidange de l'huile moteur et remplacement du filtre.....	29		
Entretien des bougies.....	30		
Entretien du système d'alimentation.....	32		
Entretien du réservoir de carburant.....	32		
Entretien du filtre à carburant.....	32		
Entretien du système d'entraînement.....	33		
Contrôle de la pression des pneus.....	33		
Entretien du système de refroidissement.....	34		
Nettoyage de la grille d'entrée d'air.....	34		
Nettoyage du circuit de refroidissement.....	34		
Entretien des freins.....	35		
Entretien des freins.....	35		
Entretien des courroies.....	36		
Contrôle des courroies.....	36		
Remplacement de la courroie de transmission.....	36		
Remplacement de la courroie de transmission.....	36		
Remplacement de la courroie du plateau de coupe.....	37		

Sécurité

Remarque: L'ajout d'accessoires non conformes aux spécifications de l'American National Standards Institute et fabriqués par d'autres constructeurs entraîne la non-conformité de la machine.

Cette machine peut occasionner des accidents si elle est mal utilisée ou mal entretenue. Pour réduire les risques d'accidents et de blessures, respectez les consignes de sécurité qui suivent. Tenez toujours compte des mises en garde signalées par le symbole de sécurité ▲ et la mention PRUDENCE, ATTENTION ou DANGER. Ne pas les respecter, c'est risquer de vous blesser, parfois mortellement.

Consignes de sécurité

Les instructions suivantes sont issues de la norme ANSI B71.4-2004.

Formation

- Lisez le manuel de l'utilisateur et toute autre documentation de formation. Il incombe au propriétaire de la machine d'expliquer le contenu du manuel aux personnes (utilisateurs, mécaniciens, etc.) qui ne maîtrisent pas suffisamment la langue dans laquelle il est rédigé.
- Familiarisez-vous avec le maniement correct du matériel, les commandes et les symboles de sécurité.
- Les utilisateurs et mécaniciens doivent tous posséder les compétences nécessaires. Le propriétaire de la machine doit assurer la formation des utilisateurs.
- Ne laissez jamais un enfant ou une personne non-qualifiée utiliser la machine ou en faire l'entretien. Certaines législations imposent un âge minimum pour l'utilisation de ce type d'appareil.
- Le propriétaire/l'utilisateur est responsable des dommages matériels ou corporels et peut les prévenir.

Préparation

- Examinez la zone de travail pour déterminer quels accessoires et équipements vous permettront d'exécuter votre tâche correctement et sans danger. N'utilisez que les accessoires et équipements agréés par le constructeur.
- Portez des vêtements appropriés, y compris un casque, des lunettes de protection et des protège-oreilles. Les cheveux longs, les vêtements amples et les bijoux peuvent se prendre dans les pièces mobiles.

- Examinez la zone de travail et enlevez tout objet susceptible d'être projeté par la machine (pierres, jouets, câbles, etc.).
- Soyez particulièrement prudent lorsque vous manipulez un carburant quel qu'il soit, en raison de son inflammabilité et du risque d'explosion des vapeurs qu'il dégage.
 - N'utilisez que des récipients homologués.
 - Ne retirez jamais le bouchon du réservoir et n'ajoutez jamais de carburant quand le moteur est en marche. Laissez refroidir le moteur avant de faire le plein. Ne fumez pas.
 - Ne faites jamais le plein et ne vidangez jamais le réservoir de carburant à l'intérieur.
- Vérifiez toujours que les commandes de présence de l'utilisateur, les contacteurs de sécurité et les capots de protection sont en place et fonctionnent correctement. Si ce n'est pas le cas, n'utilisez pas la machine.

Fonctionnement

- Ne faites jamais tourner le moteur dans un local fermé.
- N'utilisez la machine que sous un bon éclairage et méfiez-vous des trous et autres dangers cachés.
- Vérifiez que tous les embrayages sont au point mort et que le frein de stationnement est serré avant de mettre le moteur en marche. Le moteur ne doit être mis en marche que depuis la position de conduite.
- Veillez à ne pas perdre l'équilibre quand vous utilisez la machine, surtout en marche arrière. Marchez, ne courez pas ! Ne travaillez jamais sur de l'herbe humide, au risque de glisser.
- Ralentissez et soyez particulièrement prudent sur les pentes. Déplacez-vous toujours transversalement sur les pentes. L'état de la surface de travail peut modifier la stabilité de la machine. Soyez prudent lorsque vous travaillez à proximité de dénivellations.
- Ralentissez et soyez prudent quand vous changez de direction et quand vous faites demi-tour sur les pentes.
- Ne relevez jamais le plateau de coupe quand les lames tournent.
- N'utilisez jamais la machine sans vérifier que les capots de la prise de force et autres capots de protection sont solidement fixés en place. Vérifiez la fixation, le réglage et le fonctionnement de tous les verrouillages de sécurité.

- N'utilisez jamais la machine si le déflecteur de l'éjecteur est relevé, déposé ou modifié, sauf si vous utilisez un bac à herbe.
- Ne modifiez pas le réglage du régulateur et ne faites pas tourner le moteur à un régime excessif.
- Arrêtez-vous sur une surface plane, débrayez toutes les commandes, serrez le frein de stationnement (le cas échéant) et arrêtez le moteur avant de quitter le poste de conduite, pour quelque raison que ce soit, y compris pour vider les bacs à herbe ou déboucher l'éjecteur.
- Arrêtez la machine et examinez l'état des lames si vous heurtez un obstacle ou si la machine vibre de manière inhabituelle. Effectuez les réparations nécessaires avant de réutiliser la machine.
- N'approchez pas les pieds et les mains du plateau de coupe.
- Avant de faire marche arrière, vérifiez derrière vous que la voie est libre juste derrière la machine et sur sa trajectoire.
- Tenez les personnes et les animaux à distance.
- Ralentissez et soyez prudent quand vous changez de direction et quand vous traversez des routes et des trottoirs. Arrêtez les lames quand vous ne tondez pas.
- Sachez dans quel sens s'effectue l'éjection et faites en sorte qu'elle ne soit dirigée vers personne.
- N'utilisez pas la machine sous l'emprise de l'alcool, de drogues ou de médicaments.
- Soyez prudent pour charger la machine sur une remorque ou un véhicule utilitaire, et pour la décharger.
- Soyez prudent à l'approche de tournants sans visibilité, de buissons, d'arbres ou d'autres objets susceptibles de masquer la vue.
- Fermez le robinet d'arrivée de carburant si vous remisez ou transportez la machine. Ne stockez pas le carburant à proximité d'une flamme et ne vidangez pas le réservoir de carburant à l'intérieur.
- Garez la machine sur un sol plat et horizontal. Serrez le frein de stationnement. Ne confiez jamais l'entretien de la machine à des personnes non qualifiées.
- Utilisez des chandelles pour supporter les composants lorsque c'est nécessaire.
- Libérez la pression emmagasinée dans les composants avec précaution.
- Débranchez la batterie ou le fil de bougie avant d'entreprendre des réparations. Débranchez toujours la borne négative avant la borne positive. Rebranchez toujours la borne positive avant la borne négative.
- Soyez prudent lorsque vous examinez les lames. Touchez-les uniquement avec des gants ou enveloppées dans un chiffon, et toujours avec précaution. Remplacez toujours les lames défectueuses. N'essayez jamais de les redresser ou de les souder.
- N'approchez jamais les mains ou les pieds des pièces en mouvement. Dans la mesure du possible, évitez de procéder à des réglages sur la machine quand le moteur tourne.
- Maintenez toutes les pièces en bon état de marche et la fixation bien serrée. Remplacez tous les autocollants usés ou endommagés.

Entretien et remisage

- Débrayez toutes les commandes, serrez le frein de stationnement, arrêtez le moteur et retirez la clé de contact ou débranchez la bougie. Attendez l'arrêt complet de toutes les pièces en mouvement avant de régler, de nettoyer ou de réparer la machine.
- Enlevez les débris d'herbe coupée et autres agglomérés sur le plateau de coupe, les dispositifs d'entraînement, les silencieux et le moteur pour éviter les risques d'incendie. Nettoyez les coulées éventuelles d'huile ou de carburant.
- Laissez refroidir le moteur avant de remiser la machine à l'écart de toute flamme.

Sécurité des tondeuses Toro

La liste suivante contient des instructions de sécurité spécifiques aux produits Toro et d'autres informations essentielles.

Ce produit peut sectionner les mains ou les pieds et projeter des objets. Respectez toujours toutes les mesures de sécurité pour éviter des blessures graves, voire mortelles.

Ce produit est conçu pour couper et recycler l'herbe ou pour la ramasser s'il est équipé d'un bac à herbe. Tout autre usage peut s'avérer dangereux pour l'utilisateur ou les personnes à proximité.

Consignes générales d'utilisation

- Vérifiez que personne ne se trouve dans la zone de travail avant de commencer. Arrêtez la machine si quelqu'un entre dans la zone de travail.

- Ne touchez aucune partie de la machine ou des accessoires juste après leur arrêt, car elles peuvent être très chaudes. Laissez-les refroidir avant d'entreprendre toute réparation, tout réglage ou tout entretien.
- N'utilisez que des accessoires agréés par Toro. L'utilisation d'accessoires non agréés risque d'annuler la garantie.
- Vérifiez précisément la hauteur libre avant de passer sous un obstacle quelconque (par ex. branches, portes, câbles électriques, etc.) et évitez de le toucher.

Utilisation sur pente

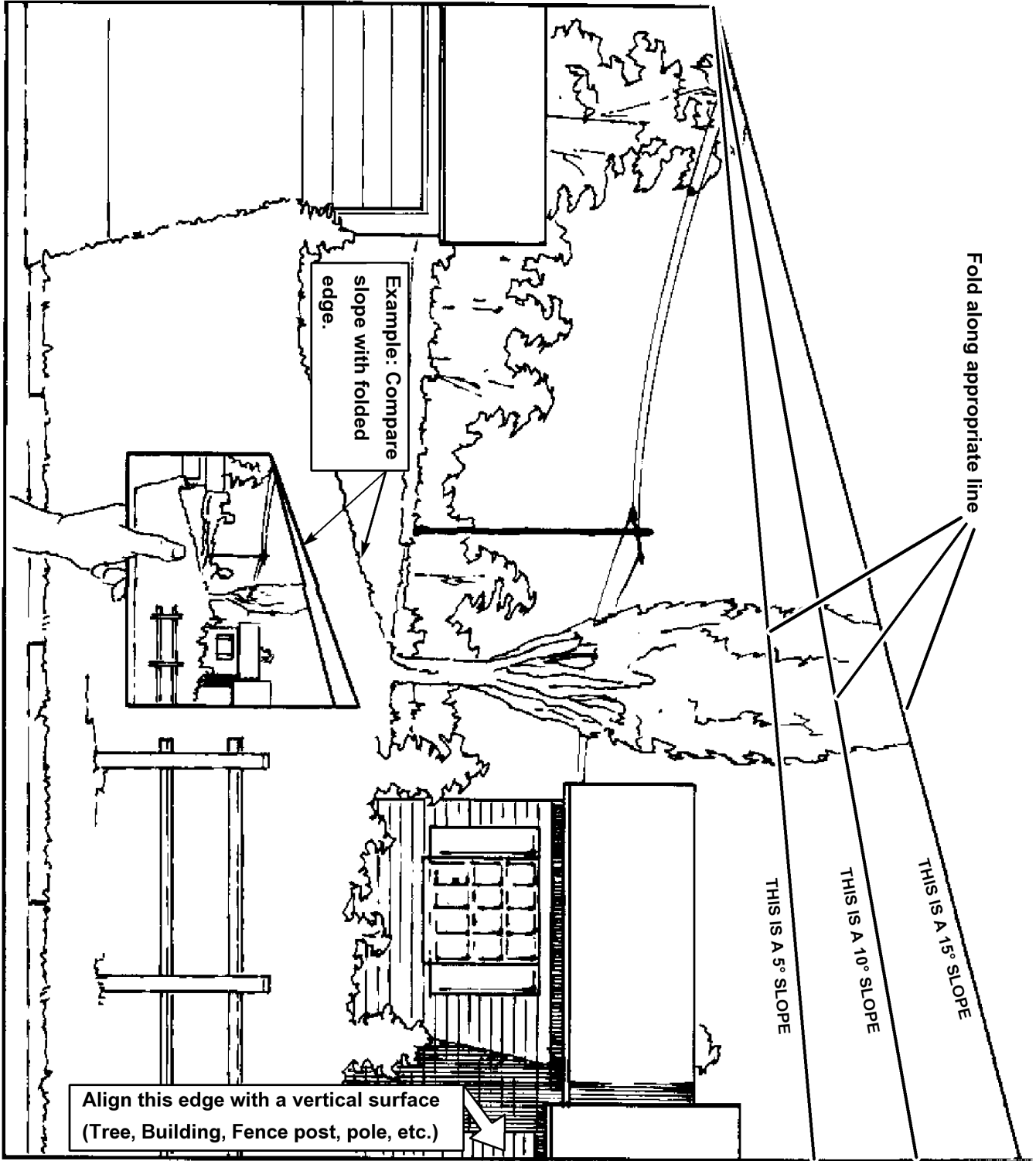
Les manœuvres sur pentes, quelles qu'elles soient, demandent une attention particulière. Ne travaillez pas sur les pentes sur lesquelles vous ne vous sentez pas à l'aise.

- Dégagez la zone de travail des obstacles éventuels tels pierres, branches, etc.
- Méfiez-vous des trous, ornières et bosses, L'herbe haute peut masquer les accidents du terrain.
- Rester prudent à proximité de dénivellations, fossés ou berges. La machine risque de se retourner si une roue passe par-dessus une dénivellation quelconque, et se retrouve dans le vide, ou si un bord s'effondre.
- Soyez particulièrement prudent quand des bacs à herbe ou d'autres accessoires sont montés sur la machine, car ils peuvent en modifier la stabilité.
- Déplacez-vous à vitesse réduite et progressivement sur les pentes. Ne changez pas soudainement de vitesse ou de direction.
- Tondez les pentes transversalement.
- Ne travaillez pas sur des pentes de plus de 15 degrés.

Entretien

- Ne remisez jamais la machine ou les bidons de carburant dans un local où se trouve une flamme nue, telle la veilleuse d'un chauffe-eau ou d'une chaudière.
- Gardez tous les écrous et boulons bien serrés, surtout ceux qui servent à fixer les lames. Maintenez le matériel en bon état de marche.
- N'enlevez pas et ne modifiez pas les dispositifs de sécurité. Vérifiez le fonctionnement des systèmes de sécurité avant chaque utilisation.
- Pour préserver les normes d'origine, n'utilisez que des pièces de rechange d'origine.
- Vérifiez souvent le fonctionnement des freins. Effectuez les réglages et l'entretien éventuellement requis.

Graphique d'inclinaison



Autocollants de sécurité et d'instruction



Des autocollants de sécurité et des instructions bien visibles sont placés près de tous les endroits potentiellement dangereux. Remplacez tout autocollant endommagé ou manquant.



43-8480



98-0776



98-3256



66-1340



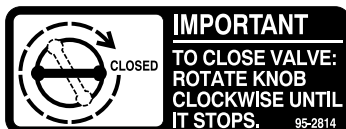
82-2280



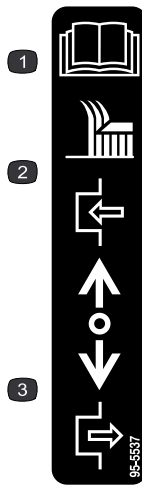
98-3266



82-2290

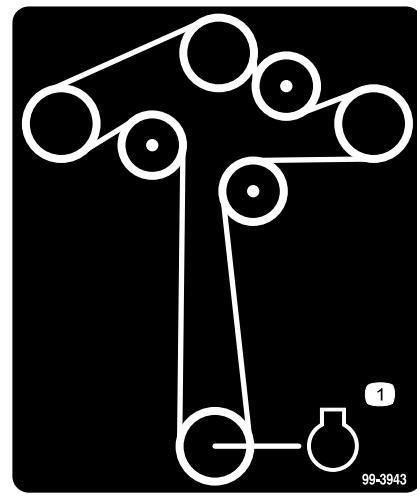


95-2814



95-5537

1. Consultez le *Manuel de l'utilisateur* pour savoir comment utiliser la lame de coupe.
2. Poussez en avant pour engager
3. Tirez en arrière pour désengager



99-3943

1. Moteur

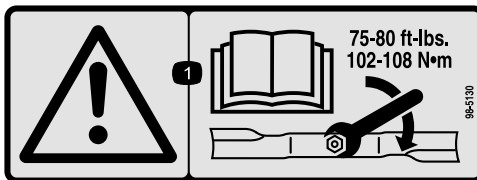


104-8569



98-4387

1. Attention – portez des protège-oreilles.



98-5130

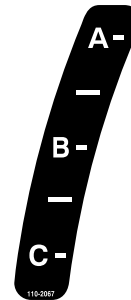
1. Attention – consultez le *Manuel de l'utilisateur* pour savoir comment serrer les boulons et les écrous des lames à un couple de 102 à 106 Nm (75 à 80 pi-lb).



106-0699









98-5954



110-2067

ADJUSTABLE BAFFLE BAFLE AJUSTABLE

A -	<ul style="list-style-type: none"> • Short, light grass • Dry conditions • Maximum dispersion 	 	<ul style="list-style-type: none"> • <i>Césped corto y ligero</i> • <i>Condiciones secas</i> • <i>Maxima dispersion</i>
B -	<ul style="list-style-type: none"> • Bagging setting 	 	<ul style="list-style-type: none"> • <i>Posicion para usar con bolsa</i>
C -	<ul style="list-style-type: none"> • Tall, dense grass • Wet conditions • Maximum ground speed 	 	<ul style="list-style-type: none"> • <i>Césped alto y denso</i> • <i>Condiciones mojadas</i> • <i>Maxima velocidad</i>

110-2068


110-2068

1. Lisez le *Manuel de l'utilisateur*.

⚠ DANGER AVOID SERIOUS INJURY or DEATH:

- DO NOT MOW WHEN CHILDREN OR OTHERS ARE AROUND.
- DO NOT ALLOW OPERATION OF THE MACHINE BY UNTRAINED PERSONNEL.
- KEEP SAFETY DEVICES (GUARDS, SHIELDS, ETC.) IN PLACE & WORKING.
- REMOVE OBJECTS THAT COULD BE THROWN BY THE BLADE.
- READ THE OPERATOR'S MANUAL FOR REPLACEMENT

MANUAL, SEND MODEL AND SERIAL NUMBER TO:
THE TORO CO., 8111 LYNDALE AVE. S., BLOOMINGTON, MN 55420-1196



105-0884

105-0884



FAST



STOP



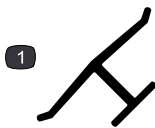
SLOW

ENGINE SPEED

COMMERCIAL

TORO[®]

110-6916



Marque du fabricant

1. Identifie la lame comme pièce d'origine.

Mise en service

Pièces détachées

Reportez-vous au tableau ci-dessous pour vérifier si toutes les pièces ont été expédiées.

Procédure	Description	Qté	Utilisation
1	Aucune pièce requise	–	Contrôlez les niveaux de liquides et la pression des pneus.
2	Manuel de l'utilisateur Manuel de l'utilisateur du moteur Catalogue de pièces Vidéo de sécurité Fiche d'enregistrement Flexible de vidange d'huile	1 1 1 1 1 1	Lisez le Manuel de l'utilisateur et visionnez la vidéo avant d'utiliser la machine.

Remarque: Determine the left and right sides of the machine from the normal operating position.

1

Contrôle des niveaux de liquides et de la pression des pneus

Aucune pièce requise

Procédure

- Avant de mettre le moteur en marche et d'utiliser la machine, vérifiez le niveau d'huile dans le carter moteur (voir Contrôle du niveau d'huile moteur).
- Vérifiez le graissage du plateau de coupe et de la tondeuse.
- Contrôlez la pression des pneus (voir Contrôle de la pression des pneus).

Remarque: La hauteur de coupe des lames est réglée à 76 mm (3") à l'achat. L'essieu est réglé à la position **D**, avec 4 entretoises sous l'axe et la roue pivotante.

2

Lecture du manuel et visionnement de la vidéo de sécurité

Pièces nécessaires pour cette opération:

1	<i>Manuel de l'utilisateur</i>
1	<i>Manuel de l'utilisateur du moteur</i>
1	<i>Catalogue de pièces</i>
1	Vidéo de sécurité
1	Fiche d'enregistrement
1	Flexible de vidange d'huile

Procédure

- Lisez le *Manuel de l'utilisateur*.
- Visionnez la vidéo de sécurité.
- Remplissez et postez la carte d'enregistrement ou enregistrez le produit en ligne à www.Toro.com.
- Utilisez le flexible de vidange d'huile pour vidanger l'huile moteur.

Vue d'ensemble du produit

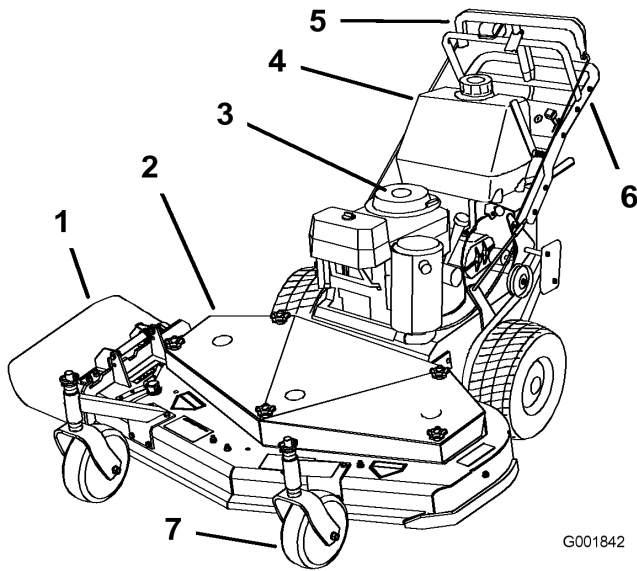


Figure 3

- | | |
|---------------------------|--------------------------|
| 1. Éjection latérale | 5. Commande à barre en T |
| 2. Plateau de coupe | 6. Guidon |
| 3. Démarreur à lanceur | 7. Roue pivotante avant |
| 4. Réservoir de carburant | |

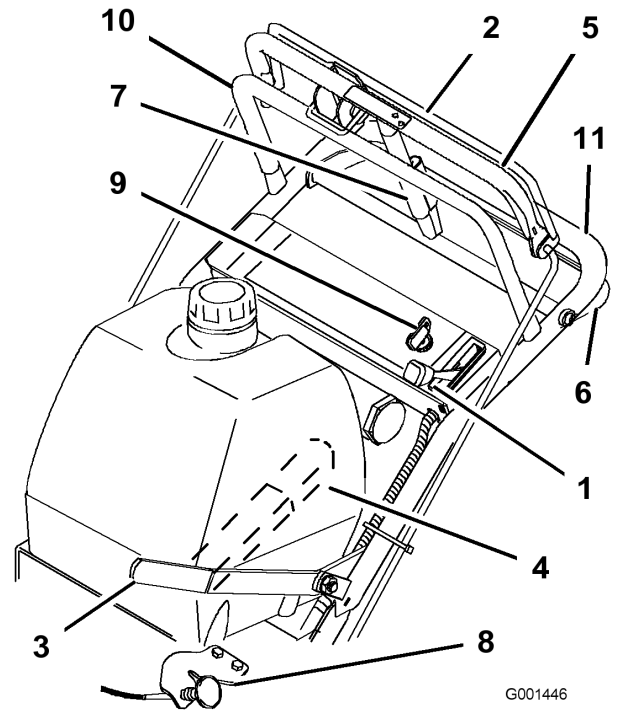


Figure 4

- | | |
|-------------------------------------|---|
| 1. Manette d'accélérateur | 7. Levier de frein de stationnement - position desserré |
| 2. Barre de commande de la lame | 8. Starter |
| 3. Levier de prise de force (PDF) | 9. Commutateur d'allumage |
| 4. Levier de changement de vitesses | 10. Partie supérieure du guidon |
| 5. Barre de commande supérieure | 11. Partie inférieure du guidon |
| 6. Barre de commande inférieure | |

Commandes

Avant de mettre le moteur en marche et d'utiliser la machine, familiarisez-vous avec toutes les commandes (Figure 4).

Manette d'accélérateur

La manette d'accélérateur a deux positions : **Rapide** et **Lent**.

Barre de commande de lames

La barre de commande des lames est utilisée conjointement avec le levier de commande des lames (PDF) pour engager l'embrayage et entraîner les lames du plateau de coupe. Relâchez la barre de commande des lames pour arrêter le moteur avec la PDF engagée.

Levier de commande des lames (PDF)

Ce levier est utilisé conjointement avec la barre de commande des lames pour engager et désengager la courroie du plateau de coupe et entraîner les lames.

Levier de changement de vitesses

La transmission comprend cinq rapports en marche avant, le point mort et la marche arrière ; la grille de changement de vitesses est en ligne.

Important: Ne changez pas de vitesse quand la machine se déplace pour ne pas endommager la transmission.

Barre de commande supérieure

Sélectionnez le rapport voulu et poussez vers l'avant la barre de commande supérieure et la barre de commande des lames pour embrayer la marche avant, ou tirez-les en arrière pour freiner en marche avant. Tirez sur le côté droit de la barre de commande supérieure pour tourner à droite et sur le côté gauche pour tourner à gauche.

Barre de commande inférieure

Sélectionnez la marche arrière et rapprochez la barre de commande inférieure du guidon pour embrayer la marche arrière.

Levier de frein de stationnement

Tirez la barre de commande supérieure en arrière et poussez le levier de frein de stationnement contre le guidon supérieur pour serrer le frein de stationnement (Figure 4).

Commutateur d'allumage

Il est utilisé conjointement avec le lanceur et a deux positions : **Marche** et **Contact coupé**.

Démarrreur à lanceur

Tirez sur le lanceur pour mettre le moteur en marche (non représenté dans la Figure 4).

Robinet d'arrivée de carburant

Fermez le robinet d'arrivée de carburant avant de transporter ou de remiser la machine.

Starter

Utilisez le starter pour démarrer quand le moteur est froid.

Caractéristiques techniques

Remarque: Specifications and design are subject to change without notice.

Tondeuses de 40 pouces :

Largeur avec déflecteur baissé	141 cm (55-1/2")
Longueur	176 cm (69-3/8")
Hauteur	104,1 cm (41")
Masse	215 kg (475 lb)

Tondeuses de 48 pouces :

Largeur avec déflecteur baissé	161,3 cm (63-1/2")
Longueur	183,6 cm (72-3/8")
Hauteur	104,1 cm (41")
Masse	226 kg (498 lb)

Attachments/Accessories

A selection of Toro approved attachments and accessories are available for use with the machine to enhance and expand its capabilities. Contact your Authorized Service Dealer or Distributor or go to www.Toro.com for a list of all approved attachments and accessories.

Utilisation

Ajout de carburant

Utilisez de l'essence ordinaire **sans plomb** à usage automobile (indice d'octane minimum 85 à la pompe). À défaut d'essence ordinaire sans plomb, de l'essence ordinaire au plomb peut être utilisée.

Important: N'utilisez jamais de méthanol, d'essence contenant du méthanol, ou de carburant contenant plus de 10% d'éthanol, sous peine d'endommager le circuit d'alimentation. Ne mélangez pas d'huile à l'essence.



Dans certaines circonstances, l'essence est extrêmement inflammable et hautement explosive. Un incendie ou une explosion causé(e) par l'essence peut vous brûler, ainsi que les personnes se tenant à proximité, et causer des dommages matériels.

- Faites le plein du réservoir à l'extérieur, dans un endroit bien dégagé, lorsque le moteur est froid. Essuyez toute essence répandue.
- Ne faites jamais le plein du réservoir de carburant à l'intérieur d'une remorque fermée.
- Ne remplissez pas le réservoir complètement. Versez la quantité de carburant voulue pour que le niveau se trouve entre 6 et 13 mm au-dessous de la base du goulot de remplissage. L'espace au-dessus doit rester vide pour permettre à l'essence de se dilater.
- Ne fumez jamais en manipulant de l'essence et tenez-vous à l'écart des flammes nues ou sources d'étincelles qui pourraient enflammer les vapeurs d'essence.
- Conservez l'essence dans un récipient homologué et hors de portée des enfants. N'achetez et ne stockez jamais plus que la quantité d'essence consommée en un mois.
- N'utilisez pas la machine si elle n'est pas équipée du système d'échappement complet et en bon état de marche.



Dans certaines circonstances, de l'électricité statique peut se former lors du ravitaillement, produire une étincelle et enflammer les vapeurs d'essence. Un incendie ou une explosion causé(e) par l'essence peut vous brûler, ainsi que les personnes se tenant à proximité, et causer des dommages matériels.

- Posez toujours les bidons d'essence sur le sol, à l'écart du véhicule, avant de les remplir.
- Ne remplissez pas les bidons d'essence à l'intérieur d'un véhicule ou dans la caisse d'un véhicule utilitaire, car la moquette intérieure ou le revêtement en matière plastique de la caisse risque d'isoler le bidon et de freiner l'élimination de l'électricité statique éventuellement produite.
- Si possible, descendez la machine du véhicule ou de la remorque et posez-la à terre avant de remplir le réservoir de carburant.
- Si ce n'est pas possible, laissez la machine dans le véhicule ou sur la remorque, mais remplissez le réservoir à l'aide d'un bidon, et non directement à la pompe.
- En cas de remplissage à la pompe, maintenez tout le temps le pistolet en contact avec le bord du réservoir ou du bidon, jusqu'à ce que le remplissage soit terminé.



L'essence est toxique et même mortelle en cas d'ingestion. L'exposition prolongée aux vapeurs de carburant peut causer des blessures et des maladies graves.

- Évitez de respirer les vapeurs de carburant de façon prolongée.
- N'approchez pas le visage du pistolet ni de l'ouverture du réservoir de carburant ou du bidon de conditionneur.
- N'approchez pas l'essence des yeux et de la peau.

Utilisation d'un stabilisateur/conditionneur

Utilisez un additif stabilisateur/conditionneur dans la machine pour :

- que l'essence reste fraîche pendant une période maximale de 90 jours (au-delà de cette durée, vidangez le réservoir).
- nettoyer le moteur lorsqu'il tourne.
- éviter la formation de dépôt gommeux dans le circuit d'alimentation, qui pourrait entraîner des problèmes de démarrage.

Important: N'utilisez pas d'additifs contenant du méthanol ou de l'éthanol.

Ajoutez à l'essence une quantité appropriée de stabilisateur/conditionneur.

Remarque: L'efficacité des stabilisateurs/conditionneurs est maximale lorsqu'on les ajoute à de l'essence fraîche. Pour réduire les risques de formation de dépôts visqueux dans le circuit d'alimentation, utilisez toujours un stabilisateur dans l'essence.

Plein du réservoir de carburant

1. Arrêtez le moteur et serrez le frein de stationnement.
2. Nettoyez la surface autour du bouchon du réservoir de carburant puis retirez le bouchon. Ajoutez suffisamment d'essence ordinaire sans plomb pour que le niveau se trouve entre 6 et 13 mm (1/4 et 1/2") au-dessous de la base du goulot de remplissage. L'espace au-dessus doit rester vide pour permettre à l'essence de se dilater. Ne remplissez pas le réservoir complètement.
3. Revissez fermement le bouchon du réservoir de carburant. Essuyez l'essence éventuellement répandue.

Sécurité avant tout

Lisez attentivement toutes les instructions de sécurité et la signification des autocollants du chapitre Sécurité. Tenez-en compte pour éviter de vous blesser ou de blesser des personnes à proximité.

L'usage d'équipements de protection est préconisé pour les yeux, les oreilles, les pieds et la tête.



Cette machine produit au niveau de l'oreille de l'utilisateur un niveau sonore de plus de 85 dBA, susceptible d'entraîner des déficiences auditives en cas d'exposition prolongée.

Portez des protège-oreilles pour utiliser la machine.



Figure 5

1. Attention – portez des protège-oreilles.

Utilisation du frein de stationnement

Arrêtez-vous sur une surface plane, débrayez toutes les commandes, serrez le frein de stationnement, arrêtez le moteur et enlevez la clé de contact. Serrez toujours le frein de stationnement lorsque vous arrêtez la machine ou que vous la laissez sans surveillance.



Les enfants ou les personnes à proximité risquent de se blesser s'ils déplacent ou essaient d'utiliser la machine, lorsque celle-ci est laissée sans surveillance.

Retirez toujours la clé de contact et serrez le frein de stationnement si vous laissez la machine sans surveillance, ne serait-ce qu'un instant.

Serrage du frein de stationnement

1. Tirez la barre de commande supérieure en arrière et maintenez-la dans cette position (Figure 6).
2. Soulevez le dispositif de verrouillage du frein de stationnement et relâchez progressivement la barre de commande supérieure. Le dispositif de verrouillage du frein doit rester bloqué (verrouillé) en position (Figure 6).

Desserrage du frein de stationnement

1. Tirez la barre de commande supérieure en arrière. Abaissez le dispositif de verrouillage du frein de stationnement en position débloquée.
2. Relâchez la barre de commande supérieure progressivement.

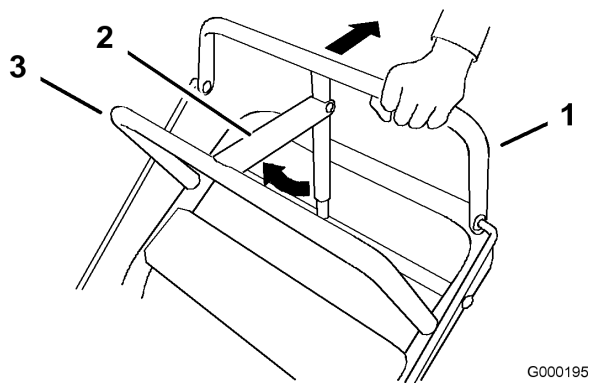


Figure 6

1. Barre de commande supérieure
2. Levier de frein de stationnement serré
3. Barre fixe

Démarrage et arrêt du moteur

Démarrage du moteur

1. Connectez les bougies.
2. Ouvrez le robinet d'arrivée de carburant.
3. Désengagez le levier de commande des lames (PDF) et placez le levier de changement de vitesses au **point mort**.
4. Serrez les freins de stationnement.
5. Tournez la clé de contact à la position **marche** (Figure 7).
6. Pour démarrer le moteur à froid, placez la manette d'accélérateur à mi-course entre les positions **haut régime** et **bas régime**.
7. Si le moteur est déjà chaud, placez la manette d'accélérateur à la position **haut régime**.
8. Sortez le starter si le moteur est froid (Figure 7).

Remarque: L'usage du starter n'est généralement pas requis si le moteur est chaud.

9. Prenez la poignée du lanceur et tirez dessus jusqu'à ce que vous sentiez une résistance, puis tirez vigoureusement pour lancer le moteur. Laissez le lanceur se rétracter lentement.

Important: Ne tirez pas trop sur le lanceur et ne lâchez pas la poignée quand le lanceur

est tiré pour éviter de casser le cordon ou d'endommager l'ensemble lanceur.

10. Repoussez le starter quand le moteur est chaud.
11. Si le moteur est froid, attendez qu'il chauffe puis ramenez la manette d'accélérateur en position **haut régime**.

Arrêt du moteur

Important: En cas d'urgence, vous pouvez arrêter le moteur immédiatement en tournant la clé de contact en position **contact coupé**.

1. Réglez la manette d'accélérateur en position **bas régime** (Figure 7).
2. Laissez le moteur tourner au ralenti pendant 30 à 60 secondes avant de tourner la clé à la position **contact coupé**.
3. Tournez la clé de contact à la position **contact coupé** (Figure 7).

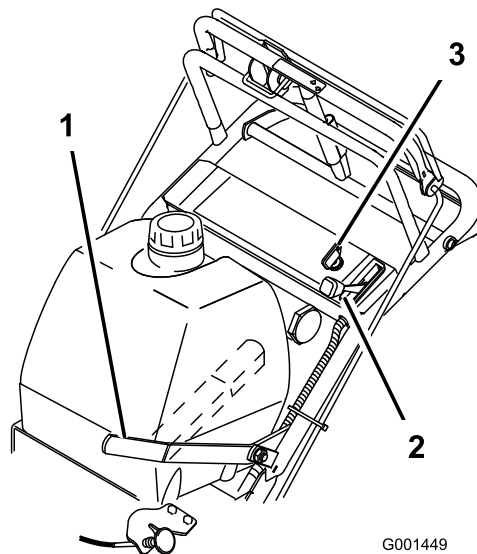


Figure 7

1. Levier de commande des lames (PDF)
2. Manette d'accélérateur
3. Clé de contact

4. Serrez le frein de stationnement et enlevez la clé de contact.
5. Avant de remiser ou de réviser la machine, débranchez les bougies pour éviter tout démarrage accidentel.
6. Fermez le robinet d'arrivée de carburant avant de transporter ou de remiser la machine.

Important: Vérifiez que le robinet d'arrivée de carburant est bien fermé avant de transporter ou de remiser la machine, pour éviter les fuites de carburant.

Fonctionnement du levier de commande des lames (PDF)

Le levier de commande des lames (PDF) engage et désengage les lames du plateau de coupe.

Engagement des lames du plateau de coupe

1. Pour engager les lames, serrez la barre de commande des lames contre la barre de commande supérieure (Figure 8).
2. Poussez le levier de commande des lames fermement en avant jusqu'à ce qu'il bascule en position verrouillée.
3. Redémarrez le moteur et répétez la procédure pour engager les lames si vous relâchez la barre de commande des lames.

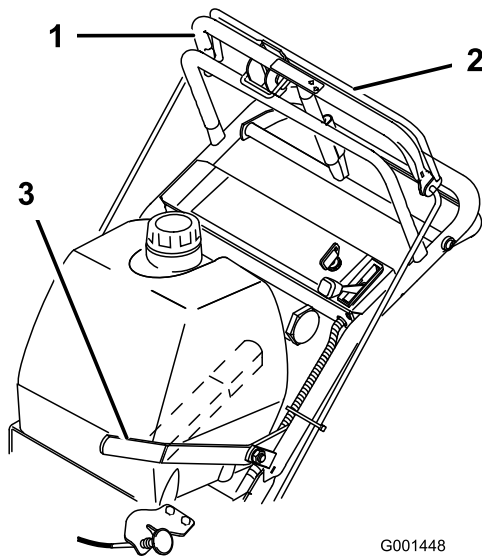


Figure 8

- | | |
|---------------------------------|---------------------------------------|
| 1. Barre de commande supérieure | 3. Levier de commande des lames (PDF) |
| 2. Barre de commande de la lame | |

Désengagement des lames (PDF)

Pour désengager les lames, tirez le levier de commande des lames à fond en arrière (Figure 8). Le moteur s'arrêtera quand la barre de commande des lames sera relâchée alors que le levier de commande est engagé.

Remarque: Le levier de commande des lames doit être désengagé complètement et manuellement.

Système de sécurité



Si les contacteurs de sécurité sont déconnectés ou endommagés, la machine risque de se mettre en marche inopinément et de causer des blessures corporelles.

- Ne modifiez pas abusivement les contacteurs de sécurité.
- Vérifiez chaque jour le fonctionnement des contacteurs de sécurité et remplacez ceux qui sont endommagés avant d'utiliser la machine.

Le système de sécurité est conçu pour empêcher le démarrage du moteur quand :

- Le levier de commande des lames (PDF) est engagé.
- Le contact est coupé.

Le système de sécurité est également conçu pour arrêter le moteur quand :

- La barre de commande des lames est relâchée avec le levier de commande des lames (PDF) engagé.
- La clé de contact est tournée en position **contact coupé**.

Contrôle du système de sécurité

Contrôlez le système de sécurité avant chaque utilisation de la machine. Si le système de sécurité ne fonctionne pas comme spécifié ci-dessous, faites-le immédiatement réviser par un réparateur agréé.

1. Serrez le frein de stationnement, désengagez la PDF et poussez la manette d'accélérateur en avant.
2. Mettez le moteur en marche (voir Démarrage du moteur).
3. Le moteur étant en marche, serrez la barre de commande des lames contre la barre de commande supérieure et poussez le levier de commande des lames en avant. Les lames se mettent à tourner.
4. Le moteur étant en marche, relâchez la barre de commande des lames. Le moteur doit s'arrêter.
5. Remettez le moteur en marche.
6. Le moteur étant en marche, tournez la clé de contact en position **contact coupé**. Le moteur doit s'arrêter.

Marche avant ou arrière

La manette d'accélérateur agit sur le régime du moteur, mesuré en tours/minute (tr/min). Placez la manette d'accélérateur en position **haut régime** pour obtenir des performances optimales.

Conduite en marche avant

1. Pour vous déplacer en marche avant, sélectionnez une vitesse en marche avant (Figure 9).
2. Desserrez le frein de stationnement (voir Desserrage du frein de stationnement).
3. Appuyez lentement sur la barre de commande supérieure pour avancer (Figure 9).

Pour vous déplacer en ligne droite, appliquez une pression égale aux deux extrémités de la barre de commande supérieure (Figure 9).

Pour tourner, relâchez la pression sur le côté de la barre de commande supérieure dans la direction que vous voulez prendre (Figure 9)

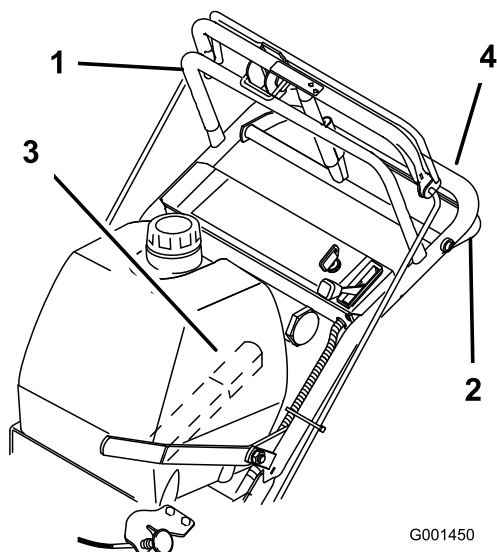


Figure 9

- | | |
|---------------------------------|--------------------------------|
| 1. Barre de commande supérieure | 3. Levier de vitesses |
| 2. Barre de commande inférieure | 4. Partie inférieure du guidon |

Conduite en marche arrière

1. Pour vous déplacer en marche arrière, sélectionnez la marche arrière.
2. Desserrez le frein de stationnement (voir Desserrage du frein de stationnement).
3. Rapprochez lentement la barre de commande inférieure de la partie inférieure du guidon pour vous déplacer en marche arrière (Figure 9).

Utilisation de la barre de commande inférieure

Cette procédure s'emploie pour gravir une bordure (de trottoir ou autre) et peut s'effectuer en marche avant ou arrière.

Remarque: Certaines bordures ne permettent pas le contact avec les roues motrices arrière. Si tel est le cas, gravissez la bordure de biais.



Vous risquez d'endommager ou de fausser les lames en gravissant une bordure. Un morceau de lame projeté avec force peut infliger des blessures graves, voire mortelles, à l'utilisateur ou aux personnes à proximité.

Ne faites pas tourner les lames quand vous gravissez une bordure en marche avant ou arrière.

Monter une bordure en marche avant

1. Débrayez les lames.
2. Sélectionnez le premier rapport pour conduire la machine.
3. Conduisez la machine jusqu'à ce que les roues pivotantes rencontrent la bordure (Figure 10).
4. Appuyez sur le guidon pour soulever l'avant de la machine (Figure 10).
5. Conduisez la machine jusqu'à ce que les roues motrices rencontrent la bordure (Figure 10).
6. Abaissez l'avant de la machine (Figure 10).

Remarque: Les deux roues motrices doivent toucher la bordure et les roues pivotantes doivent être droites.

7. Engagez la barre de commande inférieure et soulevez la partie inférieure du guidon simultanément pour monter sur la bordure (Figure 9 et Figure 10).

Remarque: Soulever la partie inférieure du guidon permet à la machine de gravir plus facilement une bordure et empêche les roues motrices de tourner.

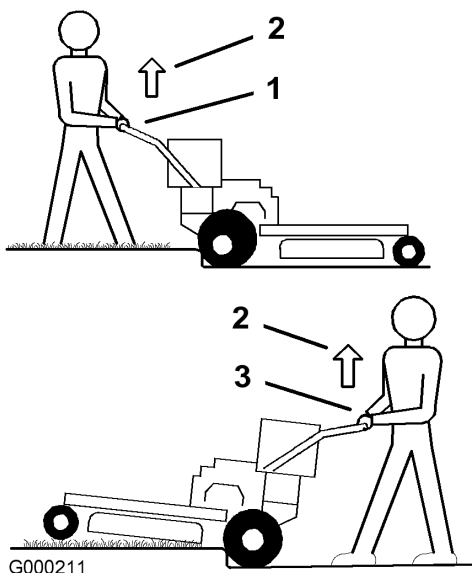


Figure 10

- | | |
|--|---|
| 1. Barre de commande engagée et tondeuse en marche arrière | 3. Barre de commande engagée et tondeuse en marche avant. |
| 2. Soulevez pour aider la machine | |

Monter une bordure en marche arrière

- Débrayez les lames.
- Sélectionnez la marche arrière.
- Conduisez la machine jusqu'à ce que les roues motrices rencontrent la bordure (Figure 10).

Remarque: Les deux roues motrices doivent toucher la bordure et les roues pivotantes doivent être droites.

- Engagez la barre de commande inférieure et soulevez la partie inférieure du guidon simultanément (Figure 9 et Figure 11).

Remarque: Soulever la partie inférieure du guidon permet à la machine de gravir plus facilement une bordure et empêche les roues motrices de tourner.

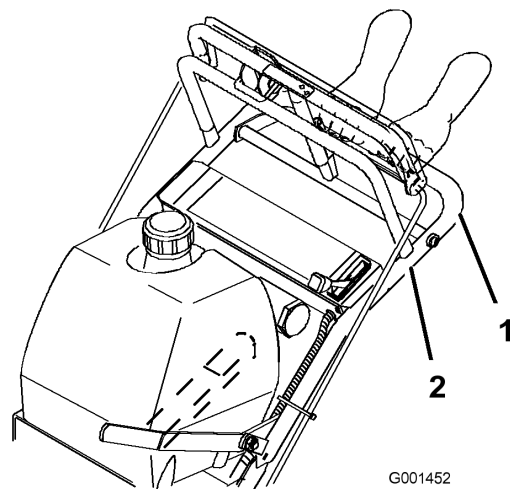


Figure 11

- | | |
|---|-----------|
| 1. Barre de commande inférieure (engagée) | 2. Guidon |
|---|-----------|

Arrêt de la machine

Pour arrêter la machine, tirez la barre de commande supérieure en arrière, relâchez la barre de commande des lames, tournez la clé en position contact coupé et serrez le frein de stationnement (voir Serrage du frein de stationnement à la Utilisation, page 14). N'oubliez pas d'enlever la clé du commutateur d'allumage.



Les enfants ou les personnes à proximité risquent de se blesser s'ils déplacent ou essaient d'utiliser la machine, lorsque celle-ci est laissée sans surveillance.

Retirez toujours la clé de contact et serrez le frein de stationnement si vous laissez la machine sans surveillance, ne serait-ce qu'un instant.

Transport de la machine

Transportez la machine sur une remorque ou un camion lourds équipés des éclairages et de la signalisation exigés par la loi. Lisez attentivement toutes les instructions de sécurité. Tenez-en compte pour éviter de vous blesser et de blesser d'autres personnes ou des animaux.

Pour transporter la machine :

- Arrêtez le moteur, enlevez la clé, serrez le frein et fermez le robinet d'arrivée de carburant.

5. Posez le boulon et la rondelle bombée, ajoutez une ou des entretoise(s) et fixez-les avec une rondelle mince et un écrou (Figure 12).
6. Serrez le boulon de lame à un couple de 101 à 108 Nm (75 à 80 pi-lb).

Réglage de la hauteur d'essieu

Réglez la position de l'essieu en fonction de la hauteur de coupe sélectionnée. Consultez le Tableau de hauteur coupe.

1. Désengagez le levier de commande des lames (PDF) et serrez les freins de stationnement.
2. Coupez le moteur et attendez l'arrêt de toutes les pièces en mouvement avant de quitter la position de conduite.
3. Desserrez, sans les enlever, les 2 boulons de pivot et les 2 boulons de réglage de l'essieu (Figure 13).

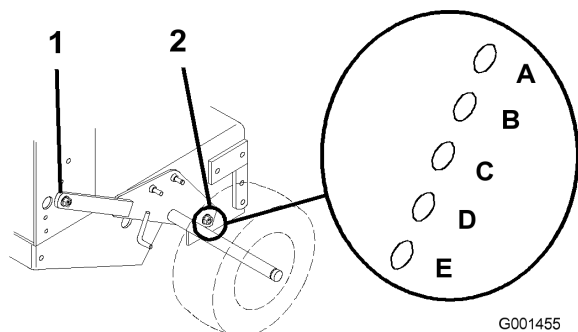


Figure 13

1. Boulon de pivot d'essieu
2. Boulon de réglage d'essieu

4. Placez un cric sous le bâti du moteur, au centre et à l'arrière. Soulevez l'arrière du bâti du moteur jusqu'à ce qu'il soit possible de déposer les 2 boulons de réglage de l'essieu avant (Figure 13).

Remarque: Utilisez des chandelles pour supporter la machine.

5. Levez ou abaissez le bâti du moteur à l'aide du cric de sorte à pouvoir insérer les 2 boulons de réglage de l'essieu avant dans les trous voulus (Figure 13).

Remarque: Aidez-vous d'un pointeau conique pour aligner les trous.

6. Serrez les 4 boulons et abaissez la tondeuse.
7. Ajustez les tiges de commande et les timoneries de frein selon les besoins (voir Entretien des freins et Réglage des tiges de commande).

Important: Vous devez ajuster les tiges de commande et la timonerie de frein chaque fois que vous changez la position de l'essieu

pour assurer le bon fonctionnement de la transmission et des freins.

Réglage de la position des roues pivotantes

1. En vous reportant au Tableau de hauteur de coupe, ajustez les entretoises des roues pivotantes en fonction du trou de réglage de l'essieu sélectionné (Figure 14).

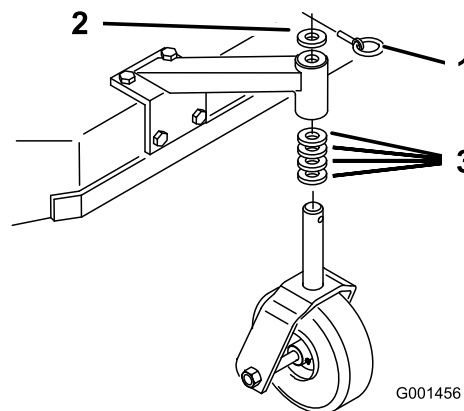


Figure 14

1. Goupille de verrouillage
2. Entretoise 5 mm (3/16")
3. Entretoise 13 mm (1/2")

2. Retirez la goupille de verrouillage, sortez la roue pivotante de son support et changez les entretoises (Figure 14).

3. Mettez la roue pivotante en place dans le support et insérez la goupille de verrouillage (Figure 14).

Réglage du déflecteur d'éjection

Le volume d'éjection de la machine peut être réglé pour diverses conditions de tonte. Positionnez le verrou à came et le déflecteur de manière à obtenir la meilleure qualité de coupe possible.

1. Désengagez la PDF, placez les leviers de commande de déplacement à la position de verrouillage au point mort et serrez le frein de stationnement.
2. Avant de quitter la position de conduite, coupez le moteur, retirez la clé de contact et attendez l'arrêt de toutes les pièces mobiles.
3. Pour régler le verrou à came, soulevez le levier pour desserrer le verrou (Figure 15).
4. Réglez le déflecteur et le verrou à came dans la fente de manière à obtenir le volume d'éjection qui convient.

- Repoussez le levier à sa position d'origine pour serrer le déflecteur et le verrou (Figure 15).
- Si la came ne bloque pas le déflecteur en position ou si le déflecteur est trop serré, desserrez le levier puis tournez le verrou à came. Réglez le verrou à came jusqu'à obtention de la pression de verrouillage voulue.

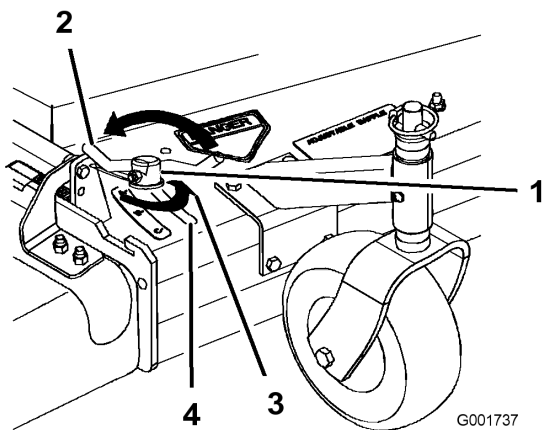


Figure 15

- | | |
|------------------|--|
| 1. Verrou à came | 3. Tournez la came pour augmenter ou diminuer la pression de verrouillage. |
| 2. Levier | 4. Encoche |

Positionnement du déflecteur d'éjection

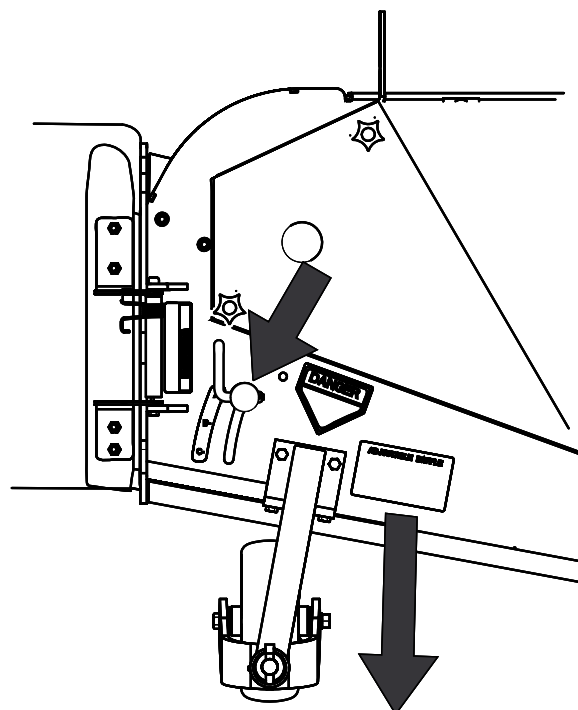
Les chiffres suivants ne sont fournis qu'à titre indicatif. Les réglages varient selon le type, l'humidité et la longueur de l'herbe.

Remarque: Si le moteur perd de la puissance et si la tondeuse continue de se déplacer à la même vitesse, ouvrez le déflecteur.

Position A

Il s'agit de la position arrière maximale. Il est conseillé d'utiliser cette position dans les cas suivants (Figure 16) :

- Si l'herbe est courte et pas trop dense.
- Si l'herbe est sèche.
- Pour couper l'herbe plus finement.
- Pour propulser l'herbe coupée plus loin.



ADJUSTABLE BAFFLE
BAFLE AJUSTABLE

<p>A -</p> <ul style="list-style-type: none"> • Short, light grass • Dry conditions • Maximum dispersion 		<ul style="list-style-type: none"> • Césped corto y ligero • Condiciones secas • Maxima dispersion
<p>B -</p> <ul style="list-style-type: none"> • Bagging setting 		<ul style="list-style-type: none"> • Posición para usar con bolsa
<p>C -</p> <ul style="list-style-type: none"> • Tall, dense grass • Wet conditions • Maximum ground speed 		<ul style="list-style-type: none"> • Césped alto y denso • Condiciones mojadas • Maxima velocidad

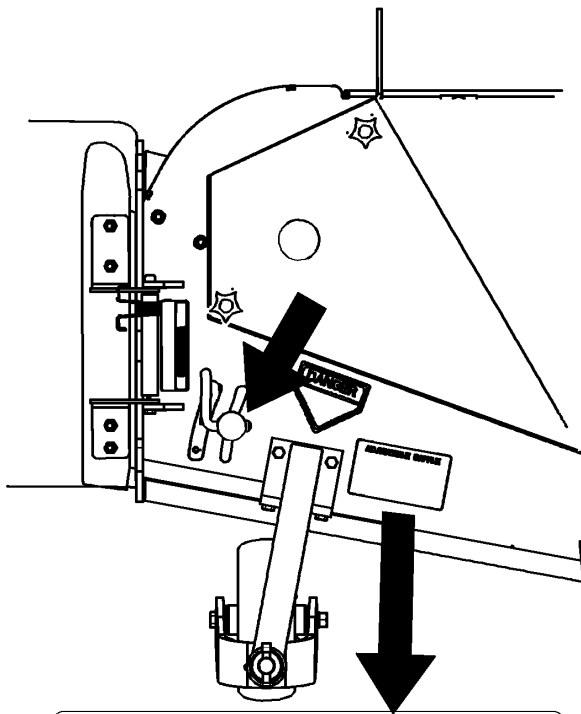
110-20268

G001738




Figure 16

Position B

Utilisez cette position avec le bac à herbe (Figure 17).



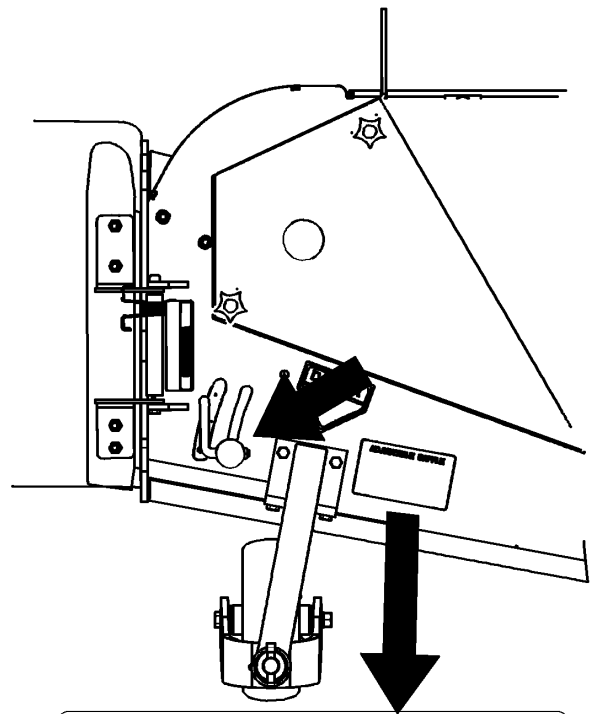
ADJUSTABLE Baffle
BAFLE AJUSTABLE

A - Short, light grass • Dry conditions • Maximum dispersion		• Césped corto y ligero • Condiciones secas • Máxima dispersión
B - Bagging setting		• Posición para usar con bolsa
C - Tall, dense grass • Wet conditions • Maximum ground speed		• Césped alto y denso • Condiciones mojadas • Máxima velocidad




110-2468

G001739

Figure 17



ADJUSTABLE Baffle
BAFLE AJUSTABLE

A - Short, light grass • Dry conditions • Maximum dispersion		• Césped corto y ligero • Condiciones secas • Máxima dispersión
B - Bagging setting		• Posición para usar con bolsa
C - Tall, dense grass • Wet conditions • Maximum ground speed		• Césped alto y denso • Condiciones mojadas • Máxima velocidad

110-2468

G001740

Figure 18

Position C

Il s'agit de la position ouverte maximale. Il est conseillé d'utiliser cette position dans les cas suivants (Figure 18) :

- Si l'herbe est longue et drue.
- Si l'herbe est humide.
- Pour réduire la consommation de carburant.
- Pour augmenter la vitesse de déplacement lorsque l'herbe est lourde.
- Cette position offre les mêmes avantages que la tondeuse Toro SFS.

Réglage de la hauteur du guidon

La position du guidon peut être réglée en fonction de la taille de l'utilisateur.

1. Retirez la goupille fendue, la rondelle et l'axe de chape qui fixent la tige de commande au support de la poulie de tension (Figure 19).

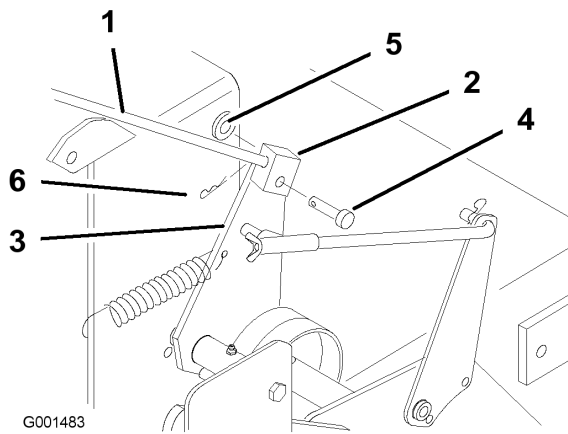


Figure 19

- | | |
|---|--------------------|
| 1. Tige de commande | 4. Axe de chape |
| 2. Fixation de tige de commande | 5. Rondelle |
| 3. Patte de fixation de poulie de tension | 6. Goupille fendue |

sur le support de la poulie de tension avec un axe de chape, une rondelle et une goupille fendue

- Vérifiez le réglage du frein de stationnement (voir Contrôle des freins à la section Entretien des freins , page 35).

- Desserrez les boulons à embase supérieurs ((3/8 x 1 inch)) et l'écrou à embase de fixation du guidon au bâti arrière (Figure 20)

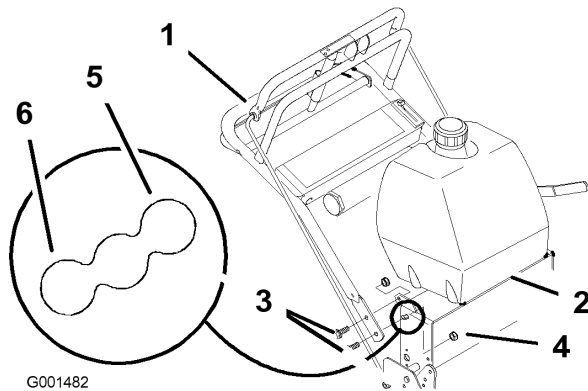


Figure 20

- | | |
|-----------------------------------|-------------------------------|
| 1. Partie supérieure du guidon | 4. Contre-écrou (3/8 inch) |
| 2. Bâti arrière | 5. Trou de fixation supérieur |
| 3. Boulon à embase (3/8 x 1 inch) | 6. Trou de fixation inférieur |

- Retirez les boulons à embase supérieurs ((3/8 x 1 inch)) et les écrous à embase de fixation du guidon au bâti arrière (Figure 20)
- Faites pivoter le guidon à la position d'utilisation voulue et remettez les boulons à embase inférieurs ((3/8 x 1 inch)) et les écrous à embase dans les trous de fixation. Serrez tous les boulons à embase.
- Vissez plus ou moins le raccord sur la tige jusqu'à obtention de la position voulue et montez le raccord

Tableau de hauteur de coupe

Position d'essieu	Nombre d'entretoises sous la roue pivotante		Nombre d'entretoises de lame de 1/4" sous l'axe				
	13 mm (0,5")	5 mm (3/16")	4	3	2	1	0
A	0	0	26 mm (1")	32 mm (1-1/4")	38 mm (1-1/2")	45 mm (1-3/4")	51 mm (2")
A	0	1	29 mm (1-1/8")	35 mm (1-3/8")	41 mm (1-5/8")	48 mm (1-7/8")	54 mm (2-1/8")
A	1	0	35 mm (1-3/8")	41 mm (1-5/8")	48 mm (1-7/8")	54 mm (2-1/8")	60 mm (2-3/8")
B	0	1	35 mm (1-3/8")	41 mm (1-5/8")	48 mm (1-7/8")	54 mm (2-1/8")	60 mm (2-3/8")
B	1	0	41 mm (1-5/8")	48 mm (1-7/8")	54 mm (2-1/8")	60 mm (2-3/8")	67 mm (2-5/8")
B	1	1	45 mm (1-3/4")	51 mm (2")	57 mm (2-1/4")	64 mm (2-1/2")	70 mm (2-3/4")
B	2	0	51 mm (2")	57 mm (2-1/4")	64 mm (2-1/2")	70 mm (2-3/4")	76 mm (3")
C	1	1	48 mm (1-7/8")	54 mm (2-1/8")	60 mm (2-3/8")	67 mm (2-5/8")	73 mm (2-7/8")
C	2	0	55 mm (2-1/8")	60 mm (2-3/8")	67 mm (2-5/8")	73 mm (2-7/8")	79 mm (3-1/8")
C	2	1	57 mm (2-1/4")	64 mm (2-1/2")	70 mm (2-3/4")	76 mm (3")	83 mm (3-1/4")
C	3	0	64 mm (2-1/2")	70 mm (2-3/4")	76 mm (3")	83 mm (3-1/4")	89 mm (3-1/2")
D	2	1	61 mm (2-3/8")	67 mm (2-5/8")	73 mm (2-7/8")	79 mm (3-1/8")	86 mm (3-3/8")
D	3	0	64 mm (2-1/2")	70 mm (2-3/4")	76 mm (3")	82 mm (3-1/4")	89 mm (3-1/2")
D	3	1	70 mm (2-3/4")	76 mm (3")	82 mm (3-1/4")	89 mm (3-1/2")	95 mm (3-3/4")
D	4	0	76 mm (3")	82 mm (3-1/4")	89 mm (3-1/2")	95 mm (3-3/4")	102 mm (4")
E	3	1	73 mm (2-7/8")	79 mm (3-1/8")	86 mm (3-3/8")	92 mm (3-5/8")	98 mm (3-7/8")
E	4	0	79 mm (3-1/8")	86 mm (3-3/8")	92 mm (3-5/8")	98 mm (3-7/8")	105 mm (4-1/8")
E	4	1	82 mm (3-1/4")	89 mm (3-1/2")	95 mm (3-3/4")	102 mm (4")	108 mm (4-1/4")

Entretien

Remarque: Les côtés gauche et droit de la machine sont déterminés d'après la position de conduite.

Programme d'entretien recommandé

Périodicité d'entretien	Procédure d'entretien
Après les 8 premières heures de fonctionnement	<ul style="list-style-type: none">• Vidangez et changez l'huile moteur.• Vérifiez la tension de la courroie du plateau de coupe.
Après les 25 premières heures de fonctionnement	<ul style="list-style-type: none">• Vérifiez la tension de la courroie du plateau de coupe.
À chaque utilisation ou une fois par jour	<ul style="list-style-type: none">• Vérifiez le système de sécurité.• Graissez les roues pivotantes et leur pivot.• Contrôlez le niveau d'huile moteur.• Nettoyez la grille d'entrée d'air.• Contrôlez les freins.• Contrôlez les lames.• Nettoyez le plateau de coupe.
Toutes les 25 heures	<ul style="list-style-type: none">• Nettoyez l'élément en mousse du filtre à air.
Toutes les 50 heures	<ul style="list-style-type: none">• Graissez la poulie de tension de la courroie du plateau de coupe.• Vérifiez l'élément en papier du filtre à air.• Contrôlez la pression de gonflage des pneus• Contrôlez les courroies.• Vérifiez la tension de la courroie du plateau de coupe.
Toutes les 100 heures	<ul style="list-style-type: none">• Vidangez et changez l'huile moteur.• Contrôlez les bougies.• Vérifiez et nettoyez les ailettes et les carénages de refroidissement du moteur.
Toutes les 200 heures	<ul style="list-style-type: none">• Remplacez l'élément en papier du filtre à air.• Remplacez le filtre à huile.• Remplacez le filtre à carburant.
Toutes les 250 heures	<ul style="list-style-type: none">• Graissez les accouplements de la transmission (plus fréquemment si vous travaillez dans une atmosphère sale ou poussiéreuse).
Toutes les 400 heures	<ul style="list-style-type: none">• Graissez les roulements de roues (plus fréquemment si vous travaillez dans une atmosphère sale ou poussiéreuse).• Lubrifiez le verrou à came avec du Never-Seez®.
Avant le remisage	<ul style="list-style-type: none">• Peignez les surfaces écaillées.• Effectuez tous les contrôles et entretiens mentionnés ci-dessus avant de remiser la machine.

Important: Reportez-vous au manuel d'utilisation du moteur pour toutes procédures d'entretien supplémentaires.



Si vous laissez la clé dans le commutateur d'allumage, quelqu'un pourrait mettre le moteur en marche et vous blesser gravement, ainsi que les personnes à proximité.

Avant de procéder à un quelconque entretien, enlevez la clé de contact et débranchez les bougies. Écartez le fil pour éviter tout contact accidentel avec la bougie.

Lubrification

Utilisez de la graisse universelle N° 2 au lithium ou au molybdène.

Procédure de graissage

1. Désengagez la PDF et serrez le frein de stationnement.
2. Avant de quitter la position de conduite, coupez le moteur, retirez la clé de contact et attendez l'arrêt de toutes les pièces mobiles.
3. Nettoyez les graisseurs à l'aide d'un chiffon. Grattez la peinture qui pourrait se trouver sur les graisseurs.
4. Raccordez une pompe à graisse au graisseur. Injectez de la graisse dans les graisseurs jusqu'à ce qu'elle commence à sortir des roulements.
5. Essuyez tout excès de graisse.

Lubrification des roulements des roues pivotantes et des roues

1. Lubrifiez les roulements des roues avant ainsi que les fusées avant (Figure 21).
2. Graissez les roulements des roues motrices (Figure 21).

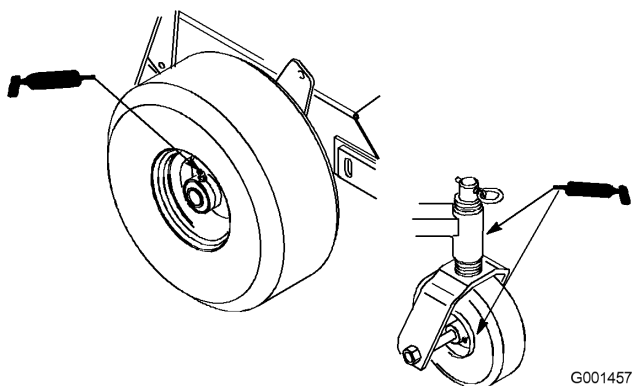


Figure 21

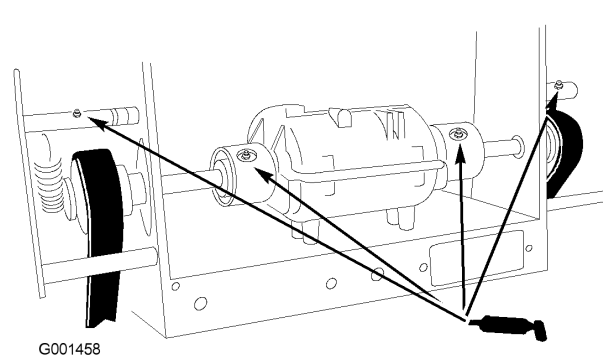


Figure 22

Graissage de la poulie de tension de la courroie du plateau de coupe

Lubrifiez le graisseur sur le pivot du bras de la poulie de tension de la courroie du plateau de coupe (Figure 23).

Remarque: Déposez le capot du plateau de coupe pour accéder au graisseur du bras de la poulie de tension.

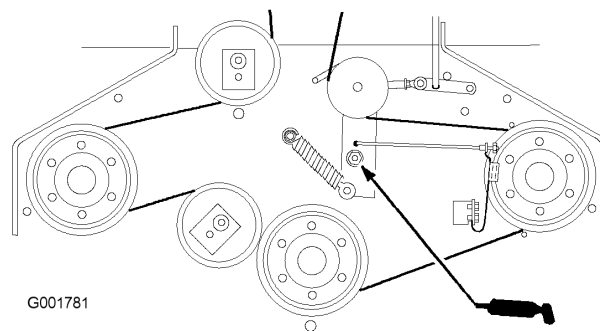


Figure 23

Graissage des accouplements de la transmission de la machine

Lubrifiez les accouplements de la transmission et les pivots de poulies de tension situés à l'arrière de la machine (Figure 22).

Entretien du moteur

Entretien du filtre à air

Fréquence d'entretien et spécifications

Élément en mousse : Nettoyez-le toutes les 25 heures de fonctionnement.

Élément en papier : Contrôlez-le toutes les 50 heures de fonctionnement. Remplacez-le toutes les 200 heures de fonctionnement ou une fois par an, la première échéance prévalant.

Examinez les éléments en mousse et en papier ; remplacez-les s'ils sont endommagés ou très encrassés.

Remarque: Nettoyez le filtre à air plus fréquemment (toutes les quelques heures de fonctionnement) si vous travaillez dans des conditions très poussiéreuses ou sableuses.

Important: Ne lubrifiez pas l'élément en mousse ou en papier.

Retrait des éléments en mousse et en papier

1. Désengagez la PDF et serrez le frein de stationnement.
2. Avant de quitter la position de conduite, coupez le moteur, retirez la clé de contact et attendez l'arrêt de toutes les pièces mobiles.
3. Nettoyez la surface autour du filtre à air pour éviter que des impuretés n'endommagent le moteur en tombant à l'intérieur (Figure 24).
4. Dévissez le bouton du couvercle et déposez le couvercle du filtre à air (Figure 24).
5. Dévissez les 2 écrous à oreilles et déposez l'ensemble filtre à air (Figure 24).
6. Sortez délicatement l'élément en mousse de l'élément en papier (Figure 24).

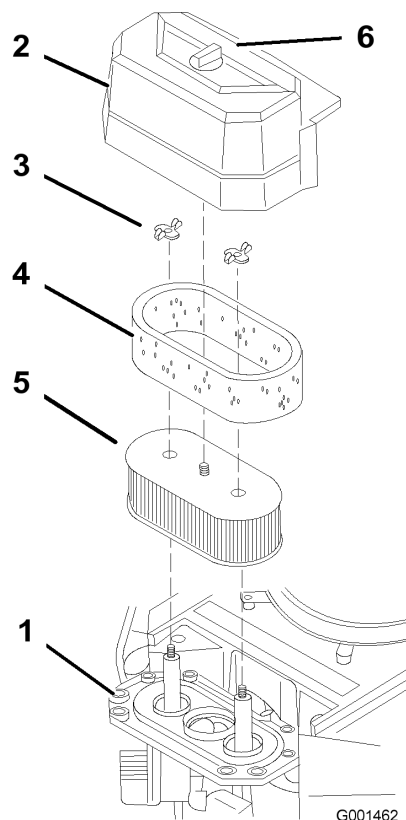


Figure 24

- | | |
|---------------------|------------------------|
| 1. Moteur | 4. Élément en mousse |
| 2. Couvercle | 5. Élément en papier |
| 3. Écrou à oreilles | 6. Bouton de couvercle |

Nettoyage de l'élément en mousse du filtre à air

1. Lavez l'élément en mousse dans de l'eau chaude additionnée de savon liquide. Rincez soigneusement l'élément une fois propre.
2. Séchez l'élément en le pressant dans un chiffon propre.

Important: Remplacez l'élément en mousse s'il est usé ou déchiré.

Entretien de l'élément en papier du filtre à air

1. Ne nettoyez pas l'élément en papier. Remplacez-le toutes les 200 heures de fonctionnement (Figure 24).
2. Vérifiez que l'élément n'est pas déchiré ni couvert d'une pellicule grasse, et que le joint de caoutchouc n'est pas endommagé.
3. Remplacez l'élément en papier s'il est endommagé.

Montage des éléments en mousse et en papier

Important: Pour ne pas endommager le moteur, ne le faites jamais tourner sans un filtre à air complet garni des éléments en mousse et en papier.

1. Glissez délicatement l'élément en mousse sur l'élément en papier (Figure 24).
2. Posez l'ensemble filtre à air sur sa base et fixez-le en place avec les 2 écrous à oreilles (Figure 24).
3. Mettez le couvercle du filtre en place et serrez le bouton (Figure 24).

Vidange de l'huile moteur et remplacement du filtre

Fréquence d'entretien et spécifications

Changez l'huile moteur comme suit :

- Après les 8 premières heures de fonctionnement
- Toutes les 100 heures de fonctionnement

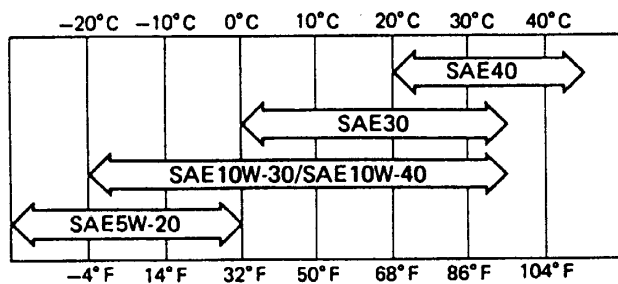
Remarque: Vidangez l'huile plus souvent si vous travaillez dans des conditions très poussiéreuses ou sableuses.

Type d'huile : huile détergente (classe de service API SF, SG, SH ou SJ)

Capacité du carter : 1,7 litre sans filtre ; 1,5 litre avec filtre

Viscosité : Voir le tableau (Figure 25).

USE THESE SAE VISCOSITY OILS



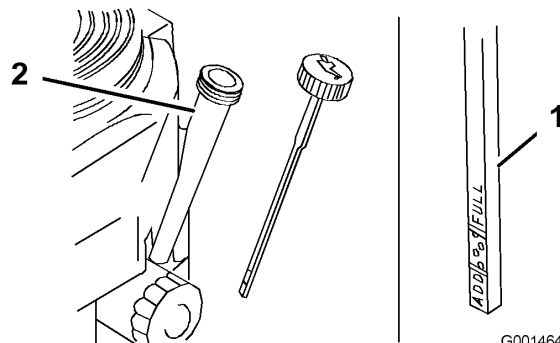
G001463

Figure 25

Contrôle du niveau d'huile moteur

1. Garez la machine sur un sol plat et horizontal.
2. Désengagez la PDF et serrez le frein de stationnement.

3. Avant de quitter la position de conduite, coupez le moteur, retirez la clé de contact et attendez l'arrêt de toutes les pièces mobiles.
4. Nettoyez la surface autour de la jauge d'huile (Figure 26) pour éviter que des impuretés ne s'introduisent dans le goulot de remplissage, ce qui risquerait d'endommager le moteur.



G001464

Figure 26

1. Jauge d'huile
2. Goulot de remplissage

5. Retirez la jauge d'huile et essuyez soigneusement son extrémité (Figure 26).
6. Remettez la jauge au fond du tube de remplissage, mais sans la visser (Figure 26).
7. Sortez de nouveau la jauge et examinez l'extrémité. Si le niveau est bas, versez lentement une quantité d'huile suffisante dans le goulot de remplissage pour amener le niveau au repère maximum.

Important: Ne faites pas tourner le moteur avec un carter d'huile trop rempli, sous peine de l'endommager.

Vidange de l'huile moteur

1. Démarrez le moteur et laissez-le tourner pendant cinq minutes. Cela permet de réchauffer l'huile, qui s'écoule alors plus facilement.
2. Garez la machine avec le côté de la vidange légèrement plus bas que l'autre côté, pour pouvoir évacuer toute l'huile.
3. Désengagez la PDF et serrez le frein de stationnement.
4. Avant de quitter la position de conduite, coupez le moteur, retirez la clé de contact et attendez l'arrêt de toutes les pièces mobiles.
5. Branchez le flexible de vidange au robinet de vidange d'huile.
6. Placez un bac sous le flexible de vidange. Tournez le robinet de vidange d'huile pour permettre à l'huile de s'écouler (Figure 27).

- Quand toute l'huile s'est écoulee, fermez le robinet de vidange.
- Enlevez le flexible de vidange (Figure 27).

Remarque: Débarrassez-vous de l'huile usagée dans un centre de recyclage.

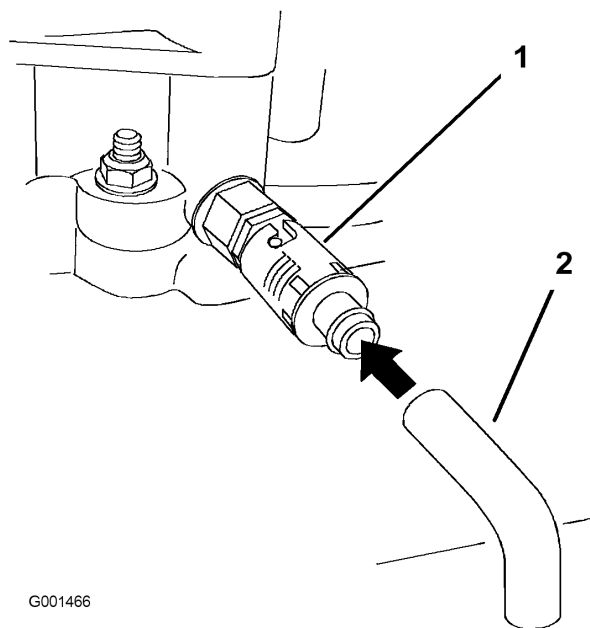


Figure 27

- Robinet de vidange d'huile
- Flexible de vidange d'huile

- Versez avec précaution environ 80% de la quantité d'huile spécifiée dans le goulot de remplissage (Figure 26)
- Vérifiez le niveau d'huile (voir Contrôle du niveau d'huile moteur).
- Faites l'appoint avec précaution pour amener le niveau au repère du **plein**.

Remplacement du filtre à huile

Remplacez le filtre à huile toutes les 200 heures de fonctionnement ou toutes les deux vidanges d'huile.

Remarque: Remplacez le filtre à huile plus souvent si vous travaillez dans des conditions très poussiéreuses ou sableuses.

- Vidangez l'huile moteur (voir Vidange de l'huile moteur).
- Retirez le filtre usagé (Figure 28).

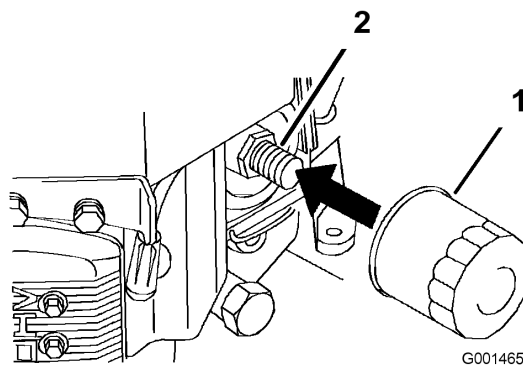


Figure 28

- Filtre à huile
- Adaptateur

- Appliquez un mince film d'huile neuve sur le joint en caoutchouc du filtre de rechange (Figure 28).
- Posez le filtre à huile de rechange sur l'adaptateur, tournez le filtre dans le sens horaire jusqu'à ce que le joint en caoutchouc touche l'adaptateur, puis serrez le filtre de 3/4 de tour supplémentaire (Figure 28).
- Faites le plein du carter moteur avec une huile du type voulu (voir Vidange de l'huile moteur et remplacement du filtre).
- Laissez tourner le moteur 3 minutes environ puis arrêtez-le et vérifiez que le filtre à huile et le robinet de vidange ne fuient pas.
- Contrôlez le niveau d'huile moteur et faites l'appoint si nécessaire.

Entretien des bougies

Fréquence d'entretien et spécifications

Contrôlez les bougies toutes les 100 heures de fonctionnement.

Avant de monter une bougie, vérifiez si l'écartement entre l'électrode centrale et l'électrode latérale est correct. Utilisez une clé à bougies pour déposer les bougies et les remonter, et une jauge d'épaisseur pour contrôler et régler l'écartement des électrodes. Remplacez les bougies au besoin.

Type : Champion® RCJ8Y ou type équivalent
Ecartement des électrodes : 0,75 mm (0,030")

Dépose des bougies

- Désengagez la PDF et serrez le frein de stationnement.
- Avant de quitter la position de conduite, coupez le moteur, retirez la clé de contact et attendez l'arrêt de toutes les pièces mobiles.

- Débranchez les bougies (Figure 29).

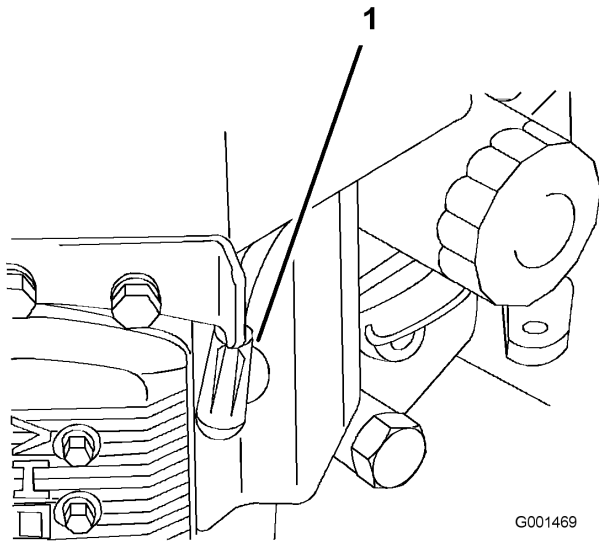


Figure 29

- Fil de bougie/bougie

Important: Remplacez toujours les bougies si elles sont recouvertes d'un dépôt noir ou d'une couche grasse, si les électrodes sont usées ou si elles présentent des fissures.

- Contrôlez l'écartement entre l'électrode centrale et l'électrode latérale (Figure 30). Courbez l'électrode latérale (Figure 30) si l'écartement est incorrect.

Mise en place des bougies

- Montez les bougies assorties des rondelles métalliques. Vérifiez que l'écartement des électrodes est correct.
- Serrez les bougies à 22 Nm (16 pi-lb).
- Connectez les bougies (Figure 30).

- Nettoyez la surface autour des bougies pour éviter que des impuretés n'endommagent le moteur en tombant à l'intérieur.
- Déposez les bougies et les rondelles métalliques.

Contrôle des bougies

- Examinez le centre des bougies (Figure 30). Si le bec de l'isolateur est recouvert d'un léger dépôt gris ou brun, le moteur fonctionne correctement. S'il est couvert d'un dépôt noir, c'est généralement signe que le filtre à air est encrassé.
- Le cas échéant, décalaminez la bougie avec une brosse métallique.

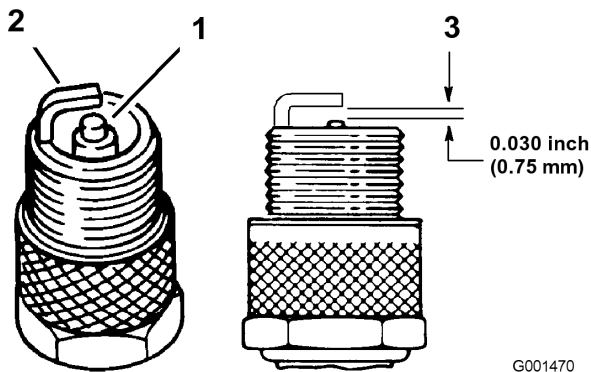


Figure 30

- Électrode centrale et bec
- Électrode latérale
- Écartement (pas à l'échelle)

Entretien du système d'alimentation

Entretien du réservoir de carburant



Dans certaines circonstances, l'essence est extrêmement inflammable et hautement explosive. Un incendie ou une explosion causé(e) par l'essence peut vous brûler, ainsi que les personnes se tenant à proximité, et causer des dommages matériels.

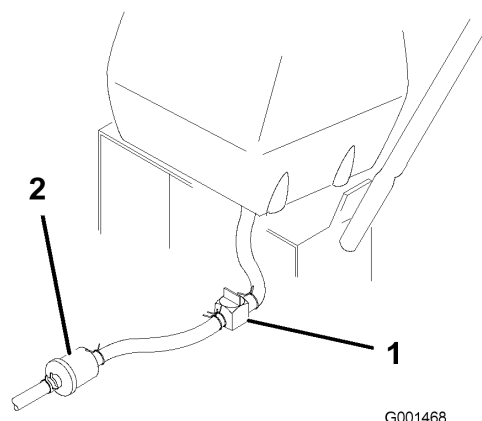
- Vidangez le réservoir de carburant lorsque le moteur est froid. Travaillez à l'extérieur, dans un endroit dégagé. Essuyez toute essence répandue.
- Ne fumez jamais pendant la vidange de l'essence et tenez-vous à l'écart des flammes nues et étincelles susceptibles d'enflammer les vapeurs d'essence.

Vidange du réservoir de carburant

1. Garez la machine sur une surface plane et horizontale pour que le réservoir de carburant puisse se vider entièrement. Désengagez ensuite la PDF, serrez le frein de stationnement et tournez la clé de contact en position **contact coupé**. Enlevez la clé de contact.
2. Fermez le robinet d'arrivée de carburant sur le réservoir (Figure 31).
3. Pincez les extrémités du collier de fixation et poussez le collier en haut de la conduite d'alimentation, à l'opposé du filtre à carburant (Figure 31).
4. Débranchez la conduite d'alimentation du filtre à carburant (Figure 31). Ouvrez le robinet d'arrivée de carburant et laissez l'essence s'écouler dans un bidon ou un bac de vidange.

Remarque: Profitez éventuellement de ce que le réservoir est vide pour remplacer le filtre à carburant (voir Remplacement du filtre à carburant).

5. Raccordez la conduite d'alimentation au filtre. Rapprochez le collier de serrage du robinet pour fixer la conduite d'alimentation.



G001468

Figure 31

1. Robinet d'arrivée de carburant
2. Collier

Entretien du filtre à carburant

Remplacez le filtre à carburant toutes les 200 heures de fonctionnement ou une fois par an, la première échéance prévalant.

Remplacement du filtre à carburant

Ne remontez jamais un filtre sale après l'avoir enlevé de la conduite d'alimentation.

Remarque: Prenez note de la façon dont le filtre est installé afin de monter le nouveau filtre correctement.

Remarque: Essuyez le carburant éventuellement répandu.

1. Désengagez la PDF et serrez le frein de stationnement.
2. Avant de quitter la position de conduite, coupez le moteur, retirez la clé de contact et attendez l'arrêt de toutes les pièces mobiles.
3. Fermez le robinet d'arrivée de carburant sur le réservoir (Figure 31).
4. Pincez les extrémités des colliers et faites glisser ceux-ci pour les éloigner du filtre (Figure 32).

Entretien du système d'entraînement

Contrôle de la pression des pneus

Contrôlez la pression à la valve toutes les 50 heures de fonctionnement ou une fois par mois, la première échéance prévalant (Figure 33).

Les pneus arrière doivent être gonflés à 83-97 kPa (12-14 psi). Les pneus mal gonflés peuvent compromettre la qualité et l'uniformité de la coupe.

Remarque: Les pneus avant sont du type semi-pneumatique et ne nécessitent pas de contrôle de la pression.

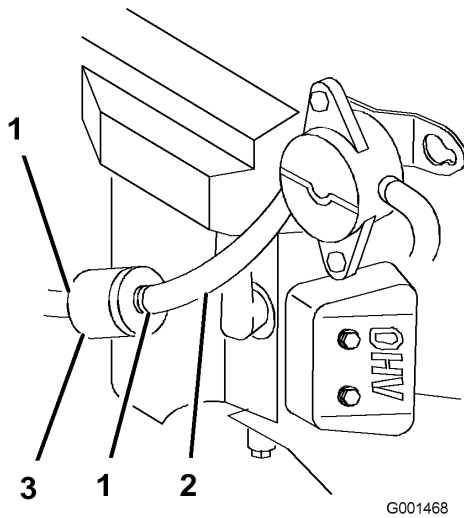


Figure 32

- 1. Collier
- 2. Conduite d'alimentation
- 3. Filtre

-
5. Détachez le filtre des flexibles d'alimentation.
 6. Posez un filtre neuf et rapprochez les colliers de fixation du filtre.
 7. Ouvrez le robinet d'arrivée d'essence sur le réservoir (Figure 31).
 8. Recherchez et réparez les fuites éventuelles.
 9. Essuyez tout carburant répandu.

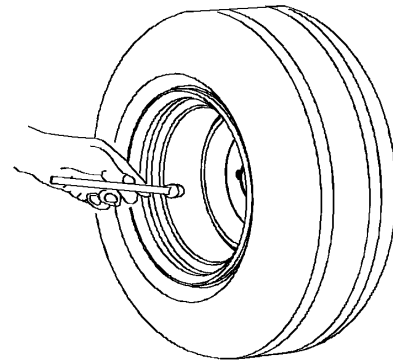


Figure 33

Entretien du système de refroidissement

Nettoyage de la grille d'entrée d'air

Avant chaque utilisation, enlevez l'herbe, les saletés et autres débris éventuellement accumulés sur le cylindre et les ailettes de refroidissement de la culasse, la grille d'entrée d'air côté volant, le levier du carburateur, le levier du régulateur et les tringleries. Cela permet d'assurer un refroidissement et un régime moteur corrects, et réduit les risques de surchauffe et de dégâts mécaniques du moteur.

Nettoyage du circuit de refroidissement

Enlevez l'herbe et autres débris accumulés sur la grille d'entrée d'air avant chaque utilisation.

Vérifiez et nettoyez les ailettes de refroidissement et les carénages du moteur toutes les 100 heures de fonctionnement ou une fois par an, la première échéance prévalant.

1. Désengagez la PDF et serrez le frein de stationnement.
2. Avant de quitter la position de conduite, coupez le moteur, retirez la clé de contact et attendez l'arrêt de toutes les pièces mobiles.
3. Retirez la grille d'entrée d'air, le lanceur et le boîtier du ventilateur (Figure 34).
4. Débarrassez les pièces du moteur de l'herbe et des débris accumulés.
5. Remettez la grille d'entrée d'air, le lanceur et le boîtier du ventilateur (Figure 34).

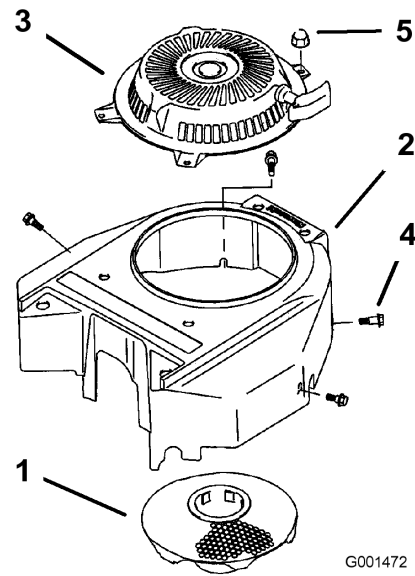


Figure 34

- | | |
|---------------------------|-----------|
| 1. Grille d'entrée d'air | 4. Boulon |
| 2. Boîtier du ventilateur | 5. Écrou |
| 3. Démarreur à lanceur | |

Entretien des freins

Entretien des freins

Avant chaque utilisation, contrôlez les freins sur une surface horizontale et sur pente.

Serrez toujours le frein de stationnement lorsque vous arrêtez la machine ou que vous la laissez sans surveillance. Un réglage s'impose si le frein de stationnement n'est pas serré suffisamment.

Contrôle des freins

1. Garez la machine sur une surface plane et désengagez les lames (PDF).
2. Avant de quitter la position de conduite, coupez le moteur, retirez la clé de contact et attendez l'arrêt de toutes les pièces mobiles.
3. Serrez le frein de stationnement. Les roues doivent se bloquer si vous essayez de pousser la machine en avant.
4. Si les roues ne se bloquent pas, réglez les freins (voir réglage des freins).
5. Desserrez le frein et appuyez très légèrement sur la barre de commande supérieure, environ 13 mm (0,5"). Les roues doivent tourner librement. Si ce n'est pas le cas, voir Réglage des freins.

Réglage des freins

Le levier de freinage se trouve sur la barre de commande supérieure. Un réglage s'impose si le frein de stationnement n'est pas serré suffisamment.

1. Garez la machine sur une surface plane et horizontale, désengagez la PDF et serrez le frein de stationnement.
2. Avant de quitter la position de conduite, coupez le moteur, retirez la clé de contact et attendez l'arrêt de toutes les pièces mobiles.
3. Contrôlez le frein avant de le régler (voir Contrôle des freins).
4. Desserrez le frein de stationnement (voir Desserrage du frein de stationnement à la section Utilisation , page 14).
5. Pour régler le frein, tournez les écrous à oreilles sur les tiges de frein (Figure 35). Tournez les écrous à oreilles dans le sens horaire pour serrer le frein, et dans le sens anti-horaire pour le desserrer.

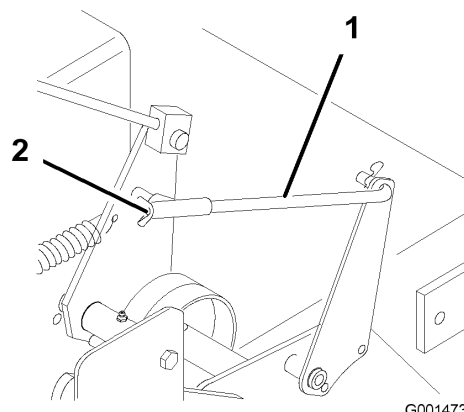


Figure 35

1. Tige de frein
2. Écrou à oreilles

Remarque: Si elle est réglée correctement, la barre de commande doit être parallèle à la barre de référence.

6. Vérifiez de nouveau le fonctionnement des freins (voir Contrôle des freins).

Important: Quand le frein de stationnement est desserré, les roues arrière doivent tourner librement lorsque vous poussez la tondeuse. Si le freinage n'est pas satisfaisant et si les roues ne tournent pas librement, contactez immédiatement votre concessionnaire.

Entretien des courroies

Contrôle des courroies

Contrôlez toutes les courroies toutes les 50 heures de fonctionnement ou une fois par mois, la première échéance prévalant.

Recherchez les traces d'encrassement, d'usure, de fissures ou de surchauffe.

Remplacement de la courroie de transmission

1. Enlevez la goupille fendue qui fixe la tige de frein au bras de frein pour détendre la poulie de tension de la courroie (Figure 36).
2. Enlevez les boulons inférieurs et desserrez les boulons supérieurs du déflecteur pour le faire pivoter et accéder à la courroie (Figure 36).
3. Soulevez la courroie et faites-la passer au-delà de la poulie de tension pour l'enlever de la poulie d'entraînement (Figure 36).
4. Soulevez la roue du sol pour permettre le retrait de la courroie.
5. Remplacez la courroie de transmission.
6. Fixez le déflecteur avec les boulons retirés précédemment, serrés au couple correct (Figure 36).
7. Fixez la tige de frein au bras de frein avec la goupille fendue (Figure 36).

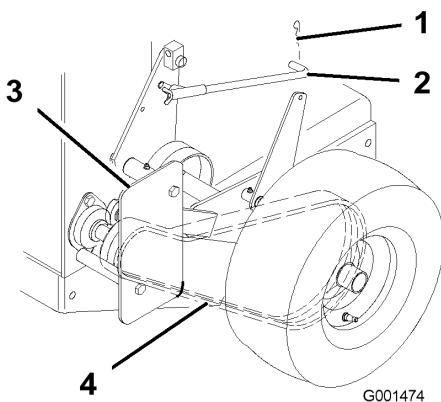


Figure 36

- | | |
|--------------------|----------------------------|
| 1. Goupille fendue | 3. Écran de protection |
| 2. Tige de frein | 4. Courroie d'entraînement |

Remplacement de la courroie de transmission

1. Désengagez le levier de commande des lames (PDF) et serrez les freins de stationnement.
2. Coupez le moteur et attendez l'arrêt de toutes les pièces en mouvement avant de quitter la position de conduite.
3. Soulevez l'arrière de la machine sur des chandelles.
4. Enlevez la courroie du plateau de coupe (voir Remplacement de la courroie du plateau de coupe) (Figure 37).

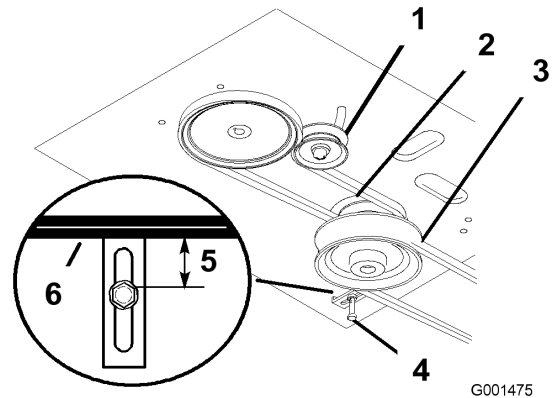


Figure 37

- | | |
|--|--|
| 1. Poulie de tension dans la fente | 4. Guide-courroie |
| 2. Courroie de transmission | 5. 19 mm (3/4") |
| 3. Courroie d'entraînement du plateau de coupe | 6. Courroie d'entraînement du plateau de coupe |

5. Desserrez le boulon de pivot jusqu'à ce que la poulie de tension puisse coulisser dans la fente et déposez la courroie de transmission du moteur et des poulies d'entraînement (Figure 37).
6. Montez la courroie d'entraînement neuve sur les poulies de moteur et d'entraînement (Figure 37).
7. Insérez la poulie de tension dans le bâti du moteur pour tendre la courroie de transmission (Figure 37).
8. Installez la courroie du plateau de coupe (Figure 37).
9. Vérifiez que le guide de courroie sous le bâti du moteur est réglé correctement (Figure 37).

Remarque: Le guide de courroie et la courroie du plateau de coupe doivent être espacés de 19 mm (3/4") quand la courroie est engagée. Réglez la courroie au besoin. La courroie désengagée ne doit pas traîner ni tomber de la poulie quand les guides sont réglés correctement.

Remplacement de la courroie du plateau de coupe

1. Désengagez le levier de commande des lames (PDF) et serrez les freins de stationnement.
2. Coupez le moteur et attendez l'arrêt de toutes les pièces en mouvement avant de quitter la position de conduite.
3. Enlevez les boutons et le couvercle de courroie du plateau de coupe.
4. Retirez la poulie de tension et la courroie usagée (Figure 38).
5. Installez la nouvelle courroie du plateau de coupe.
6. Montez la poulie de tension.
7. Engagez le levier de commande des lames (PDF) et vérifiez la tension de la courroie (voir Réglage de la tension de la courroie de plateau de coupe).

Remarque: La tension correcte de la courroie du plateau de coupe est de 44-67 N (10-15 lb-pi) avec une flèche de 13 mm (1/2") à mi-chemin entre les poulies (Figure 38).

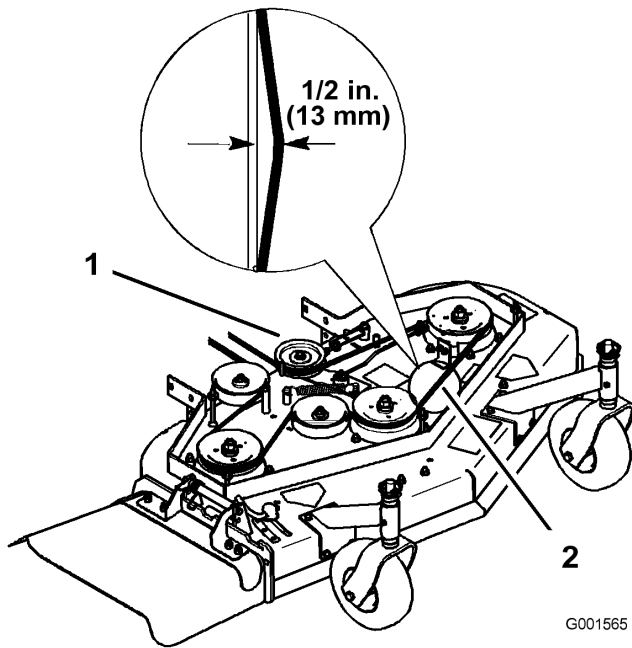


Figure 38

1. Courroie de plateau de coupe avec flèche de 13 mm (1/2")
2. Poulie de tension

Réglage de la tension de la courroie du plateau de coupe

Réglage de la tension

Ajustez la tension de la courroie du plateau de coupe comme suit :

- Après les 8 premières heures de fonctionnement.
- Après les 25 premières heures de fonctionnement.
- Toutes les 50 heures de fonctionnement.

Vérifiez la tension de la courroie après les 8 premières heures de fonctionnement, puis toutes les 25 heures de fonctionnement. Vérifiez la tension de la courroie toutes les 50 heures de fonctionnement.

Important: Le frein des lames doit être réglé quand la tension de la courroie ou la timonerie de frein est ajustée.

Important: La courroie doit être suffisamment tendue pour ne pas glisser en présence de lourdes charges pendant la tonte. Si la courroie est excessivement tendue, la durée de service de l'axe, de la courroie et de la poulie de tension sera réduite.

1. Désengagez le levier de commande des lames (PDF) et serrez les freins de stationnement.
2. Coupez le moteur et attendez l'arrêt de toutes les pièces en mouvement avant de quitter la position de conduite.
3. Desserrez le contre-écrou sur le tendeur (Figure 39).
4. Tournez le tendeur vers l'arrière du plateau de coupe pour augmenter la tension sur la courroie. Tournez le tendeur vers l'avant du plateau de coupe pour réduire la tension sur la courroie (Figure 39).

Remarque: Les filetages des boulons à œil à chaque extrémité du tendeur doivent être engagés de 8 mm (5/16") au minimum.

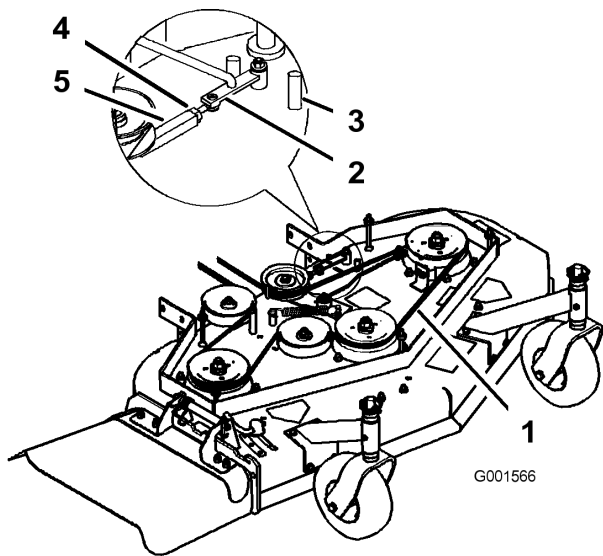


Figure 39

- | | |
|-------------------------------|-----------------|
| 1. Flèche de 13 mm (1/2") ici | 4. Contre-écrou |
| 2. Bras d'assistance | 5. Tendeur |
| 3. Butée avant | |

- Engagez le levier de commande des lames (PDF) et vérifiez la tension de la courroie
- S'il n'est plus possible de régler le tendeur et que la courroie est encore détendue, il faut repositionner la poulie de tension arrière au trou central ou avant (Figure 40). Utilisez le trou qui donnera le réglage correct.
- Lorsque la poulie de tension est déplacée, le guide de courroie doit l'être aussi. Placez le guide de courroie à la position avant (Figure 40).

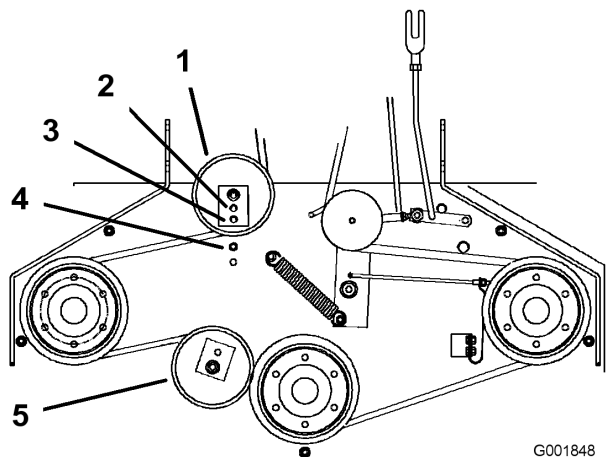


Figure 40

- | | |
|------------------------------|--|
| 1. Poulie de tension arrière | 4. Guide de courroie en position arrière |
| 2. Trou central | 5. Poulie de tension avant |
| 3. Trou avant | |

- Vérifiez que le guide de courroie sous le bâti du moteur est réglé correctement (Figure 41).

Remarque: Le guide de courroie et la courroie du plateau de coupe doivent être espacés de 19 mm (3/4") quand la courroie est engagée (Figure 41). Réglez la courroie du plateau de coupe au besoin. La courroie désengagée ne doit pas traîner ni tomber de la poulie quand les guides et la tension de la courroie sont réglés correctement.

- Vérifiez le réglage du frein de lames (voir Réglage du frein de lames).

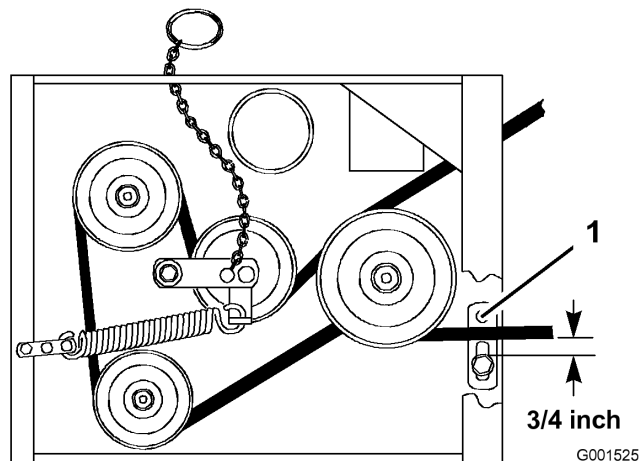


Figure 41

- Guide-courroie

Réglage de la timonerie d'engagement de la PDF

Important: Le frein des lames doit être réglé quand la tension de la courroie ou la timonerie de frein est ajustée.

Le réglage de la timonerie d'engagement de la PDF est situé sous le coin avant gauche du plancher moteur.

- Désengagez le levier de commande des lames (PDF) et serrez les freins de stationnement.
- Coupez le moteur et attendez l'arrêt de toutes les pièces en mouvement avant de quitter la position de conduite.
- Engagez le levier de commande des lames (PDF).
- Ajustez la longueur de la timonerie de sorte que l'extrémité la plus basse du levier coudé passe juste le renfort de support de l'essieu (Figure 42).

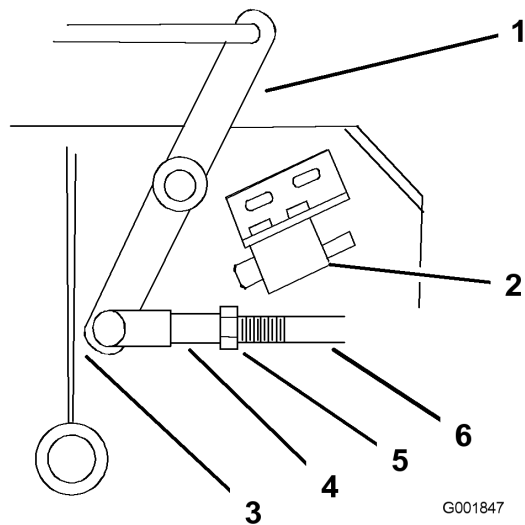


Figure 42

- | | |
|--|------------------------|
| 1. Levier coudé | 4. Chape |
| 2. Contacteur de sécurité
situé sous le plancher
moteur | 5. Écrou |
| 3. Le levier coudé passe
juste le renfort quand la
PDF est engagée | 6. Bielle d'assistance |

5. Vérifiez que le bras d'assistance est en appui contre la butée arrière sur le plateau (Figure 43).
6. Poussez le levier de commande des lames (PDF) à la position désengagée.
7. Le bras d'assistance doit toucher la butée avant sur le plancher. Dans le cas contraire, réglez le levier coudé pour le rapprocher du renfort (Figure 43).

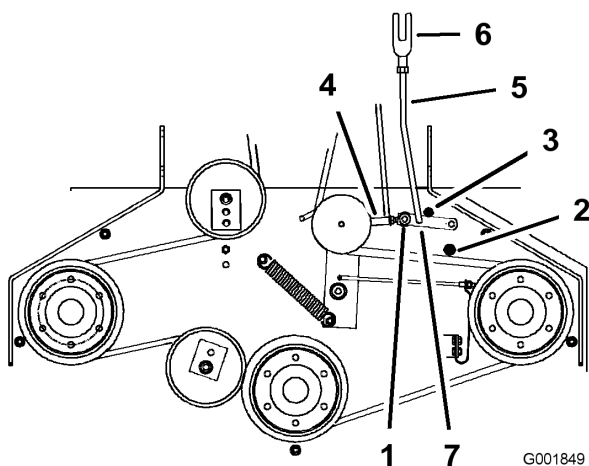


Figure 43

- | | |
|--|--|
| 1. Bras d'assistance | 3. Butée arrière de bras
d'assistance |
| 2. Butée avant de bras
d'assistance | 4. Tendeur |

8. Pour ajuster la bielle du bras d'assistance, enlevez la goupille fendue du bras d'assistance (Figure 43).
9. Desserrez l'écrou contre la chape (Figure 42).
10. Séparez la bielle du bras d'assistance et tournez la bielle pour ajuster la longueur.
11. Installez la bielle dans le bras d'assistance et fixez-la avec la goupille fendue (Figure 43).
12. Vérifiez si le bras d'assistance cogne les butées correctement.

Réglage du contacteur de sécurité de PDF

1. Désengagez le levier de commande des lames (PDF) et serrez les freins de stationnement.
2. Coupez le moteur et attendez l'arrêt de toutes les pièces en mouvement avant de quitter la position de conduite.
3. Désengagez le levier de commande des lames (PDF). Vérifiez que le bras d'assistance est en appui contre la butée avant.
4. Le cas échéant, réglez le contacteur de sécurité des lames en desserrant les boulons de fixation du support du contacteur (Figure 44).
5. Déplacez le support de fixation jusqu'à ce que le levier coudé enfonce le plongeur de 6 mm (1/4").
- 6.

Remarque: Le levier coudé **ne doit pas** toucher le corps du contacteur, car celui-ci pourrait être endommagé (Figure 44). Serrez le support de fixation du contacteur.

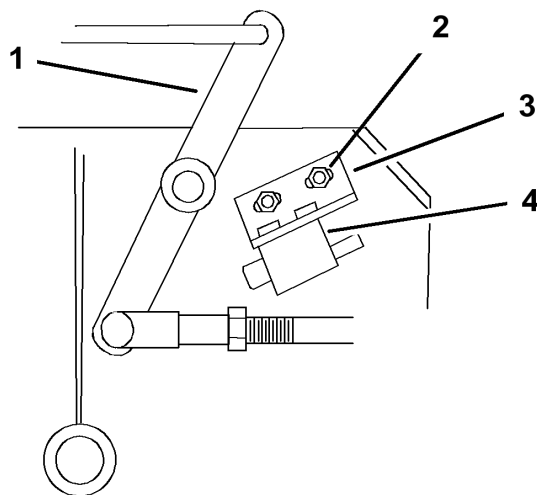


Figure 44

- | | |
|----------------------|---|
| 1. Levier coudé | 3. Support de fixation du
contacteur |
| 2. Boulons et écrous | 4. Corps du contacteur |

Entretien du plateau de coupe

Entretien des lames de coupe

Pour un bon résultat, les lames doivent toujours être bien aiguisées. Il est utile de prévoir une ou plusieurs lames de réserve pour le remplacement et le réaffûtage.



Une lame usée ou endommagée risque de se briser et de projeter le morceau cassé vers l'utilisateur ou les personnes à proximité, pouvant ainsi causer des blessures graves, voire mortelles.

- Inspectez la lame régulièrement.
- Remplacez les lames usées ou endommagées.

Avant le contrôle ou l'entretien des lames

Garez la machine sur un sol plat et horizontal, désengagez la barre de commande des lames et serrez le frein de stationnement. Tournez la clé de contact en position Contact coupé. Enlevez la clé de contact et débranchez les bougies.

Contrôle des lames

Examinez les lames toutes les 8 heures de fonctionnement.

1. Examinez le tranchant des lames (Figure 45). Si les lames ne sont pas tranchantes ou si elles présentent des indentations, déposez-les et aiguisiez-les (voir Aiguisage des lames).

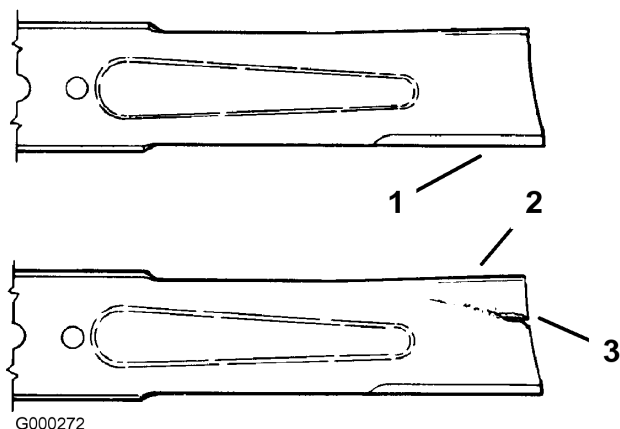


Figure 45

1. Tranchant
2. Partie incurvée
3. Usure/formation d'une entaille

2. Inspectez les lames, surtout la partie incurvée (Figure 45). Remplacez immédiatement toute lame usée, endommagée ou qui présente une entaille (repère 3 de la Figure 45).

Détection des lames faussées

1. Tournez les lames dans le sens longitudinal (Figure 46).

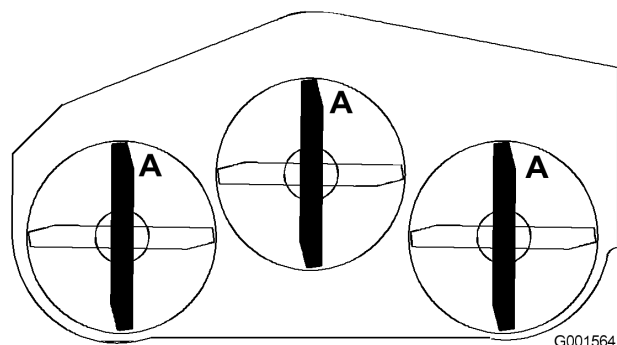
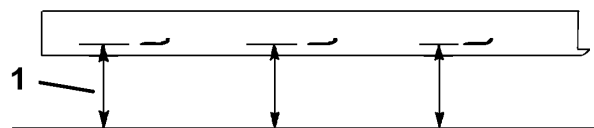


Figure 46



G001563

Figure 47

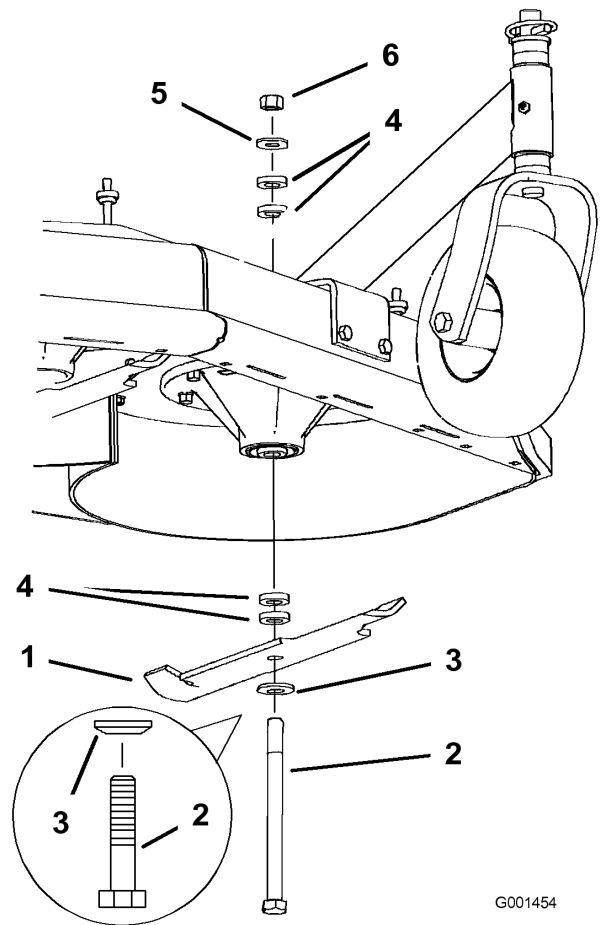
1. Mesurez la distance entre le tranchant et une surface plane
2. Mesurez la distance entre une surface plane et le tranchant (position A) des lames (Figure 47) et notez cette valeur.

3. Tournez les lames pour faire passer les pointes qui sont à l'arrière à l'avant.
4. Mesurez la distance entre la surface plane et le tranchant des lames, au même endroit qu'au point 1. Les mesures obtenues aux points 1 et 2 ne doivent pas différer de plus de 3 mm (1/8 pouce). Si la différence est supérieure à 3 mm (1/8"), la lame est faussée et doit être remplacée (voir Dépose des lames et Pose des lames).



Une lame faussée ou endommagée risque de se briser et de projeter le morceau cassé dans votre direction ou celle de personnes à proximité, pouvant ainsi causer des blessures graves, voire mortelles.

- Remplacez toujours une lame faussée ou endommagée par une neuve.
- Ne créez jamais d'indentations dans les bords ou à la surface des lames, par exemple en les limant.



G001454

Figure 48

- | | |
|--------------------|-------------------|
| 1. Lame | 4. Entretoise |
| 2. Boulon de lame | 5. Rondelle mince |
| 3. Rondelle bombée | 6. Écrou |

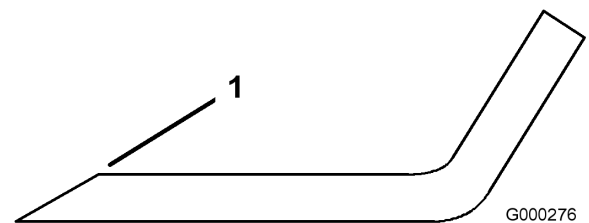
Dépose des lames

Remplacez les lames si elles heurtent un obstacle, si elles sont déséquilibrées ou faussées. Pour garantir le meilleur rendement et le maximum de sécurité, utilisez toujours des lames Toro d'origine. Les lames d'autres constructeurs peuvent entraîner la non-conformité aux normes de sécurité.

1. Bloquez le boulon de lame avec une clé.
2. Enlevez de l'axe, l'écrou, le boulon de lame, la rondelle bombée, la lame, les entretoises et la rondelle mince (Figure 48).

Aiguïsage des lames

1. Au moyen d'une lime, aiguisez les tranchants aux deux extrémités de la lame (Figure 49) en veillant à conserver l'angle de coupe d'origine. Limez la même quantité de métal sur chacun des deux tranchants pour ne pas déséquilibrer la lame.



G000276

Figure 49

1. Aiguïser en conservant l'angle d'origine

2. Vérifiez l'équilibre de la lame en la plaçant sur un équilibreur (Figure 50). Si la lame reste horizontale, elle est équilibrée et peut être utilisée. Si la lame est déséquilibrée, limez un peu l'extrémité de la

partie incurvée seulement (Figure 50). Répétez la procédure jusqu'à ce que la lame soit équilibrée.

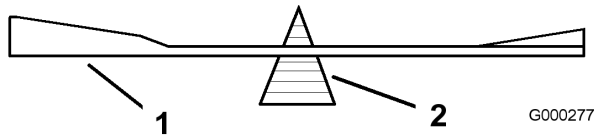


Figure 50

1. lame
2. Équilibreur

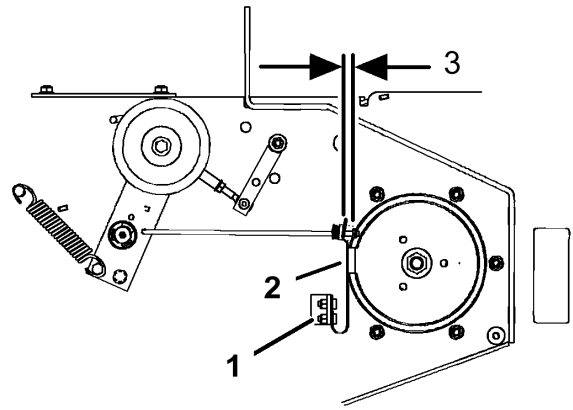


Figure 51

1. Boulons de fixation de ressort
2. Plaquette de frein de lame
3. 3 à 5 mm (1/8 à 3/16")

Pose des lames

1. Placez la lame sur le boulon et par dessus la rondelle conique. Choisissez le nombre d'entretoise(s) pour la hauteur de coupe, et insérez le boulon dans l'axe (Figure 48).

Important: Pour obtenir une coupe correcte, la partie incurvée de la lame doit être dirigée en haut vers l'intérieur du carter du plateau de coupe.

2. Posez la ou les dernière(s) entretoise(s) et fixez-la ou les en place avec une rondelle mince et un écrou (Fig. Figure 48).
3. Serrez le boulon de lame à 101-108 Nm (75-80 lb-pi).

Réglage du frein des lames

1. Désengagez la PDF, tournez la clé de contact en position contact coupé et retirez-la.
2. Attendez l'arrêt de toutes les pièces mobiles avant de quitter la position de conduite et serrez les freins de stationnement.
3. Le cas échéant, ajustez les boulons de fixation de ressort de sorte que la plaquette de frein de lame frotte contre les deux côtés de la gorge de la poulie (Figure 51).
4. Ajustez l'écrou à l'extrémité de la tige de frein jusqu'à ce que l'écrou et l'entretoise soient espacés de 3 à 5 mm (1/8 à 3/16") (Figure 51).
5. Engagez les lames. La plaquette de frein de lame ne doit plus toucher la gorge de la poulie.

Remplacement du déflecteur d'herbe



Si l'ouverture d'éjection n'est pas couverte, l'utilisateur ou les personnes à proximité risquent d'être blessés gravement ou mortellement par les objets happés et éjectés par la tondeuse. Ils risquent également de toucher la lame.

N'utilisez jamais la tondeuse sans le déflecteur d'herbe, à moins d'avoir installé une plaque d'obturation, un déflecteur de mulching ou un éjecteur et un collecteur d'herbe.

1. Retirez le contre-écrou, le boulon, le ressort et l'entretoise qui fixent le déflecteur aux supports de pivot (Figure 52). Enlevez le déflecteur s'il est endommagé ou usé.

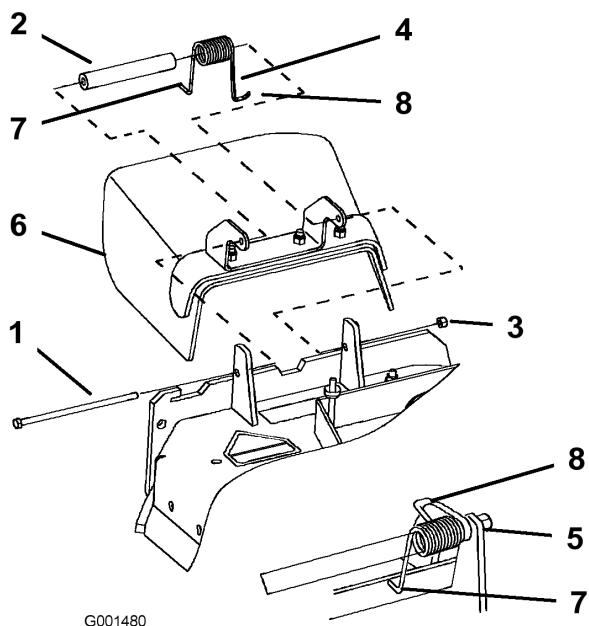


Figure 52

- | | |
|-----------------|--|
| 1. Boulon | 5. Ressort en place |
| 2. Entretoise | 6. Déflecteur d'herbe |
| 3. Contre-écrou | 7. Extrémité en L du ressort
(à placer derrière le bord
du plateau avant d'installer
le boulon) |
| 4. Ressort | 8. Extrémité en J du ressort |

- Placez une entretoise et un ressort sur le déflecteur d'herbe. L'extrémité en L du ressort doit se trouver derrière le bord du plateau.

Remarque: Prenez soin de placer l'extrémité en L du ressort derrière le bord du plateau avant de mettre le boulon en place, comme indiqué à la Figure 52.

- Remettez le boulon et l'écrou. Accrochez l'extrémité en J du ressort au déflecteur d'herbe (Figure 52).

Important: Le déflecteur d'herbe doit pivoter librement. Ouvrez complètement le déflecteur d'herbe et vérifiez qu'il peut s'abaisser complètement sans coincer.

Remisage

- Désengagez la PDF, serrez le frein de stationnement et tournez la clé de contact en position Contact coupé. Enlevez la clé de contact.
- Débarrassez l'extérieur de la machine, et surtout le moteur, des déchets d'herbe coupée, des saletés et de la crasse. Éliminez toute saleté et les débris d'herbe sèche pouvant se trouver sur les ailettes de la culasse et le carter de la soufflante.

Important: La machine peut être lavée à l'eau avec un détergent doux. N'utilisez pas de nettoyeur haute pression. N'utilisez pas trop d'eau, surtout près de la plaque du levier de vitesses et du moteur.

- Contrôlez le frein (voir Entretien du frein, à la section Entretien des freins, page 35).
 - Effectuez l'entretien du filtre à air (voir Entretien du filtre à air).
 - Graissez la machine (voir Graissage et lubrification à la section Lubrification, page 27).
 - Changez l'huile du carter moteur (voir Vidange de l'huile moteur et remplacement du filtre à huile).
 - Contrôlez la pression des pneus (voir Contrôle de la pression des pneus à la section Entretien du système d'entraînement, page 33).
 - Remisage à long terme :
 - Ajoutez un stabilisateur/conditionneur dans le réservoir de carburant.
 - Faites tourner le moteur pendant 5 minutes pour faire circuler l'essence traitée dans tout le circuit d'alimentation.
 - Coupez le moteur, laissez-le refroidir, puis vidangez le réservoir de carburant (voir Vidange du réservoir de carburant à la section Entretien du système d'alimentation, page 32) ou laissez tourner le moteur jusqu'à ce qu'il s'arrête faute de carburant.
 - Remettez le moteur en marche et laissez-le tourner jusqu'à ce qu'il s'arrête. Répétez la procédure en sélectionnant le starter, jusqu'à ce que le moteur ne veuille plus démarrer.
 - Débarrassez-vous du carburant conformément à la réglementation locale en matière d'environnement.
- Remarque:** Ne conservez pas l'essence traitée/additionnée de stabilisateur plus de 3 mois.
- Déposez les bougies et vérifiez leur état (voir Entretien des bougies). Versez deux cuillerées à

soupe d'huile moteur dans l'ouverture laissée par la bougie. Actionnez le démarreur pour faire tourner le moteur et bien répartir l'huile dans le cylindre. Posez les bougies. Ne rebranchez pas les bougies.

10. Contrôlez et resserrez tous les boulons, écrous et vis. Réparez ou remplacez toute pièce endommagée ou défectueuse.
11. Peignez toutes les surfaces métalliques éraflées ou mises à nu. Une peinture pour retouches est disponible chez les vendeurs réparateurs agréés.
12. Rangez la machine dans un endroit propre et sec, comme un garage ou une remise. Enlevez la clé de contact et rangez-la en lieu sûr. Couvrez la machine pour la protéger et la garder propre.

Dépistage des défauts

Problème	Cause possible	Mesure corrective
Le moteur ne démarre pas, démarre difficilement ou cale.	<ol style="list-style-type: none"> 1. Le réservoir de carburant est vide. 2. Le robinet d'arrivée de carburant est fermé. 3. Le starter n'est pas actionné. 4. Le filtre à air est encrassé. 5. Le fil de la bougie est mal connecté ou est débranché. 6. La bougie est piquée ou encrassée, ou l'écartement des électrodes est incorrect. 7. Le filtre à carburant est encrassé. 8. Impuretés, eau ou carburant altéré dans le circuit d'alimentation. 	<ol style="list-style-type: none"> 1. Faites le plein d'essence. 2. Ouvrez le robinet d'arrivée de carburant. 3. Placez la commande d'accélérateur en position starter. 4. Nettoyez ou remplacez l'élément du filtre à air. 5. Reconnectez le fil. 6. Monter une bougie neuve, à écartement correct. 7. Remplacez le filtre à carburant. 8. Adressez-vous à un réparateur agréé.
Le moteur perd de la puissance.	<ol style="list-style-type: none"> 1. Charge excessive du moteur. 2. Le filtre à air est encrassé. 3. Manque d'huile dans le carter moteur. 4. Obstruction des ailettes de refroidissement et des gaines d'air sous le carter de la soufflante. 5. La bougie est piquée ou encrassée, ou l'écartement des électrodes est incorrect. 6. Obstruction de l'évent du bouchon du réservoir. 7. Le filtre à carburant est encrassé. 8. Impuretés, eau ou carburant altéré dans le circuit d'alimentation. 	<ol style="list-style-type: none"> 1. Ralentissez. 2. Nettoyez l'élément du filtre à air. 3. Faites l'appoint. 4. Dégagez les ailettes de refroidissement et les passages d'air. 5. Monter une bougie neuve, à écartement correct. 6. Nettoyez ou remplacez le bouchon du réservoir. 7. Remplacez le filtre à carburant. 8. Adressez-vous à un réparateur agréé.
Le moteur surchauffe.	<ol style="list-style-type: none"> 1. Charge excessive du moteur. 2. Manque d'huile dans le carter moteur. 3. Obstruction des ailettes de refroidissement et des gaines d'air sous le carter de la soufflante. 	<ol style="list-style-type: none"> 1. Ralentissez. 2. Faites l'appoint. 3. Dégagez les ailettes de refroidissement et les passages d'air.
La machine ne se déplace pas.	<ol style="list-style-type: none"> 1. Sélectionnez le point mort de la transmission. 2. Courroie de transmission aux roues usée, lâche ou cassée. 3. Courroie de transmission mal chaussée. 	<ol style="list-style-type: none"> 1. Sélectionnez un rapport. 2. Remplacez la courroie. 3. Remplacez la courroie.
Vibration anormale.	<ol style="list-style-type: none"> 1. Lame(s) faussée(s) ou déséquilibrée(s). 2. Boulon de lame desserré. 3. Boulons de montage du moteur desserrés. 4. Poulie du moteur, de tension ou de lame desserrée. 5. Poulie du moteur endommagée. 6. Axe de lame faussé. 	<ol style="list-style-type: none"> 1. Remplacez la (les) lame(s). 2. Serrez le boulon de fixation de lame. 3. Serrez les boulons de montage du moteur. 4. Resserrez la poulie voulue. 5. Adressez-vous à un réparateur agréé. 6. Adressez-vous à un réparateur agréé.

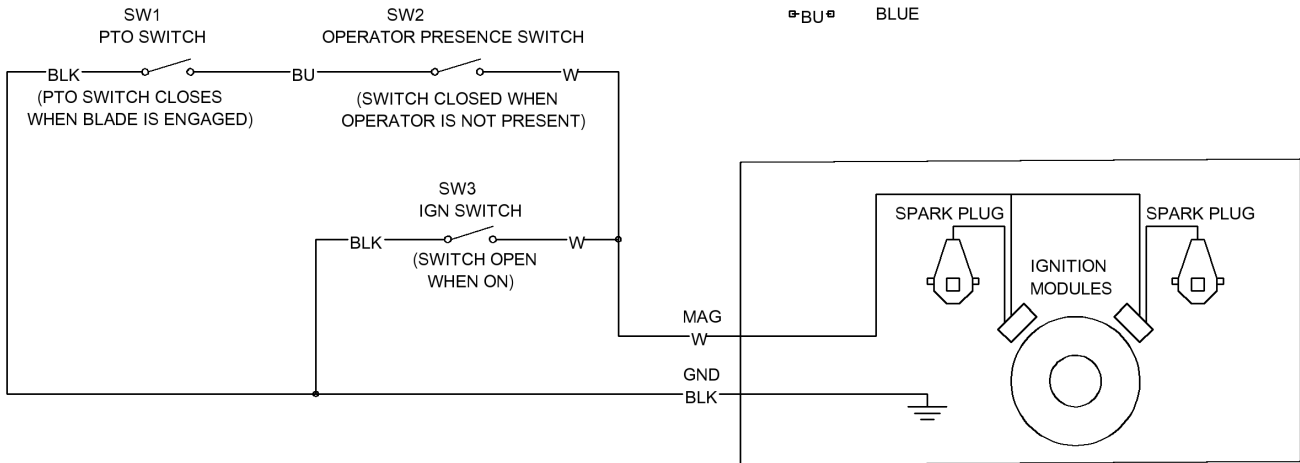
Problème	Cause possible	Mesure corrective
Hauteur de coupe inégale.	<ol style="list-style-type: none"> 1. Lame(s) émoussée(s) 2. Lame(s) faussée(s). 3. Plateau de coupe pas de niveau. 4. Le dessous du plateau de coupe est encrassé. 5. Pression des pneus incorrecte. 6. Axe de lame faussé. 	<ol style="list-style-type: none"> 1. Aiguiser la (les) lame(s). 2. Remplacez la (les) lame(s). 3. Mettez le plateau de coupe de niveau, transversalement et longitudinalement. 4. Nettoyez le carter de tondeuse. 5. Réglez la pression des pneus. 6. Adressez-vous à un réparateur agréé.
Les lames ne tournent pas.	<ol style="list-style-type: none"> 1. Courroie de plateau de coupe usée ou détendue. 2. Courroie de plateau de coupe brisée. 3. Courroie de plateau de coupe déchaussée. 4. Ressort de poulie de tension cassé ou manquant. 	<ol style="list-style-type: none"> 1. Vérifiez la tension de la courroie. 2. Remplacez la courroie du plateau de coupe. 3. Examinez la courroie et remplacez-la si elle est endommagée. Vérifiez les poulies de tension et autres et ajustez leur tension. 4. Remplacez le ressort.

Schémas

KAWASAKI TWIN

WIRE COLOR CODES

BLK	BLACK	W	WHITE
BU	BLUE		



G001471

Schéma électrique (Rev. -)

Remarques:

Remarques:

Remarques:



Déclaration de garantie de conformité à la réglementation sur le contrôle des émissions par évaporation

Déclaration de garantie de conformité à la réglementation
de Californie sur le contrôle des émissions par évaporation
Droits et obligations de garantie

Introduction

Le conseil californien des ressources atmosphériques (CARB) et la société The Toro® Company sont heureux de vous présenter la garantie du système de récupération des vapeurs de carburant dont bénéficie votre machine année-modèle 2007. En Californie, les nouveaux équipements qui utilisent des moteurs tout terrain de petite cylindrée doivent être conçus, construits et équipés en conformité avec les normes antipollution rigoureuses de cet état. La société The Toro® Company doit garantir le système de récupération des vapeurs de carburant de votre machine pour une période de deux ans, sauf en cas d'usage abusif, de mauvais traitement ou de mauvais entretien de la machine.

Le système de récupération des vapeurs de carburant peut comprendre les composants suivants : conduites d'alimentation, raccords des conduites d'alimentation et colliers.

Garantie du fabricant :

Le système de récupération des vapeurs de carburant bénéficie d'une garantie de deux ans. Toute pièce du système de récupération des vapeurs de carburant de votre machine qui s'avère défectueuse sera réparée ou remplacée par The Toro® Company.

Responsabilités du propriétaire aux termes de la garantie :

- En tant que propriétaire du produit, vous êtes responsable de la bonne performance des entretiens et réglages mentionnés dans le Manuel de l'utilisateur. La société The Toro® Company vous conseille de conserver tous les reçus relatifs à l'entretien de votre machine, mais elle ne pourra réfuter la garantie uniquement pour non présentation des reçus.
- En tant que propriétaire de la machine, vous devez toutefois être conscient que la société The Toro® Company pourra éventuellement refuser d'appliquer la garantie en cas de panne de toute pièce du système antipollution causée par un usage abusif, un mauvais traitement ou un mauvais entretien, ou pour cause de modifications non agréées.
- Vous êtes tenu(e) d'amener la machine à un concessionnaire agréé dès qu'un problème se présente. Les réparations couvertes par la garantie doivent être effectuées dans un délai raisonnable, ne devant pas dépasser 30 jours. Pour tout renseignement concernant la garantie, veuillez contacter The Toro® Company au 1-952-948-4027 ou appeler le numéro vert indiqué dans votre déclaration de garantie Toro.

Conditions de garantie relatives aux défauts :

1. La période de garantie commence à la date de réception du moteur ou de la machine par le dernier acheteur.
2. Garantie générale du système de récupération des vapeurs de carburant Le dernier acheteur et tout propriétaire suivant doit avoir la garantie que le système de contrôle des vapeurs de carburant était, lors de son installation :
 - A. Conçu, construit et équipé en conformité avec toutes les lois en vigueur ; et
 - B. Exempt de tout défaut de matériau ou vice de fabrication pouvant entraîner la défaillance d'une pièce sous garantie pendant une durée de deux ans.
3. La garantie des pièces du système de récupération des vapeurs de carburant sera interprétée comme suit :
 - A. Toute pièce sous garantie dont le remplacement n'est pas prévu dans le cadre de l'entretien courant tel que stipulé dans les instructions écrites doit être couverte par la garantie de deux ans. Toute panne d'une telle pièce durant la période de garantie doit être réparée ou remplacée par The Toro® Company. Toute pièce ainsi réparée ou remplacée sous garantie doit bénéficier d'une garantie au moins égale à la période de garantie restante.
 - B. Toute pièce sous garantie dont le contrôle régulier est stipulé dans les instructions écrites doit être couverte par la garantie de deux ans. Toute mention dans les instructions écrites de "réparation ou remplacement selon les besoins" ne réduira pas la durée de la garantie. Toute pièce de ce type réparée ou remplacée sous garantie doit bénéficier d'une garantie au moins égale à la période de garantie restante.
 - C. Les pièces à remplacer dans le cadre de l'entretien courant tel que stipulé dans les instructions écrites seront couvertes par la garantie jusqu'à la date du premier remplacement prévu. Si la pièce est défectueuse avant le premier remplacement prévu dans le cadre de l'entretien courant, elle devra être réparée ou remplacée par The Toro® Company. Toute pièce ainsi réparée ou remplacée sous garantie doit bénéficier d'une garantie au moins égale à la durée restante avant le premier remplacement prévu par l'entretien courant.
 - D. Les réparations ou remplacements des pièces couvertes aux termes de la garantie de cet article doivent être effectués à titre gracieux par un concessionnaire agréé.
 - E. Nonobstant les conditions de la sous-section (D) ci-dessus, les entretiens ou réparations sous garantie doivent être assurés par un concessionnaire agréé.
 - F. Le propriétaire ne sera pas tenu de payer les diagnostics effectués pour déterminer si une pièce couverte par la garantie est défectueuse, dans la mesure où le diagnostic est réalisé par un concessionnaire agréé.
 - G. Durant la période de garantie de deux ans du système de récupération des vapeurs de carburant, The Toro® Company doit disposer d'un stock suffisant de pièces sous garantie pour répondre à la demande anticipée pour ce type de pièces.
 - H. Des pièces de rechange agréées par le fabricant doivent être utilisées pour les entretiens et réparations sous garantie et doivent être fournies gracieusement. Une telle utilisation ne limitera pas l'obligation de garantie de The Toro® Company.
 - I. L'usage de pièces complémentaires ou modifiées constituera un motif de rejet d'une réclamation au titre de la garantie en conformité avec cet article. La société The Toro® Company ne sera pas tenue en vertu de cet Article de couvrir les pannes des pièces sous garantie causées par l'utilisation de pièces complémentaires ou modifiées.
 - J. La société The Toro® Company fournira tous les documents décrivant les procédures de garantie ou polices dans les cinq jours ouvrables suivant la demande du conseil des ressources atmosphériques.

Liste de pièces sous garantie du système antipollution :

La liste suivante comprend les pièces couvertes par cette garantie :

- Conduites d'alimentation
- Raccords de conduites d'alimentation
- Fixations



Équipements pour
entreprises paysagistes
(LCE)

Garantie intégrale Toro

Garantie limitée

Conditions et produits couverts

La société Toro et sa filiale, la société Toro Warranty, en vertu de l'accord passé entre elles, s'engagent conjointement à réparer les produits Toro figurant dans la liste présentant un défaut de fabrication.

Cette garantie s'applique à :

- Tondeuses autotractées ProLine pour surfaces moyennes et accessoires
- Tondeuses ZRT Z Master série Mid-Mount et accessoires

Durées de la garantie à partir de la date d'achat :

<u>Composants</u>	<u>Période de garantie</u>
• Moteurs*	2 ans
• Systèmes hydrauliques	2 ans
• Châssis du groupe de déplacement	2 ans
• Bâti porteur	2 ans
• Coques de plateau	2 ans
• Axes de plateau	3 ans Pièces, 2 ans Main-d'œuvre
• Embayages série Z500	2 ans
• Composants restants	1 an

Cette garantie couvre le coût des pièces et de la main-d'œuvre, mais le transport est à votre charge.

* Certains moteurs utilisés sur les produits Toro LCE sont garantis par le constructeur du moteur.

Comment faire intervenir la garantie ?

Si vous pensez que votre produit Toro LCE présente un défaut de fabrication, procédez comme suit :

1. Demandez à un concessionnaire ou réparateur agréé Toro de prendre en charge votre produit. Pour savoir où se trouve le concessionnaire le plus proche, rendez-vous sur notre site web à www.Toro.com. Vous pouvez aussi téléphoner gratuitement au Service client de Toro au 888-865-5676 (clients américains) ou au 888-865-5691 (clients canadiens).
2. Lorsque vous vous rendez chez le réparateur, apportez le produit et une preuve d'achat (reçu).

Si, pour une raison ou l'autre, vous n'êtes pas satisfait du diagnostic de votre réparateur ou des conseils prodigués, n'hésitez pas à téléphoner gratuitement aux numéros ci-dessus ou écrivez-nous à l'adresse suivante :

LCE Customer Care Department
8111 Lyndale Avenue South
Bloomington, MN 55420-1196

Autres pays que les États-Unis et le Canada

Pour les produits TORO exportés des États-Unis ou du Canada, demandez à votre distributeur (concessionnaire) TORO la police de garantie applicable dans votre pays ou région. Si, pour une raison quelconque, vous n'êtes pas satisfait des services de votre distributeur, ou si vous avez du mal à vous procurer les informations de garantie, adressez-vous à l'importateur Toro. En dernier recours, adressez-vous à la société Toro Warranty.

Responsabilités du propriétaire

Votre produit Toro doit être entretenu en suivant les instructions du *Manuel de l'utilisateur*. Cet entretien courant est à vos frais, qu'il soit effectué par vous ou par un concessionnaire.

Ce que la garantie ne couvre pas

Il n'existe aucune autre garantie expresse, à part la garantie spéciale du système antipollution de certains produits. Cette garantie expresse ne couvre pas :

- Les frais normaux d'entretien et de remplacement de pièces, telles que les filtres, le carburant, les lubrifiants, les pièces d'usure, l'affûtage des lames ou le réglage des freins et de l'embrayage.
- Les produits ou pièces ayant subi des modifications ou un usage abusif, ou nécessitant un remplacement ou une réparation en raison de l'usure normale, d'un accident ou d'un défaut d'entretien.
- Les réparations requises en raison de l'usage d'un carburant inadéquat, de la présence d'impuretés dans le carburant, ou d'une négligence de la préparation du système d'alimentation indispensable avant toute période de non-utilisation de plus de trois mois.
- Les frais de prises à domicile et de livraison.
- Tout dégât dû à un usage abusif, à un mauvais traitement ou à des accidents.
- Les réparations ou tentatives de réparation par quiconque autre qu'un réparateur Toro agréé utilisant des pièces Toro d'origine.

Conditions générales

Toutes les réparations couvertes par la présente garantie doivent être effectuées par un réparateur Toro agréé, à l'aide de pièces de rechange agréées par Toro.

La réparation par un réparateur Toro agréé est le seul dédommagement auquel cette garantie donne droit.

La société Toro et la société Toro Warranty déclinent toute responsabilité en cas de dommages secondaires ou indirects liés à l'utilisation des produits Toro couverts par cette garantie, notamment quant aux coûts et dépenses encourus pour se procurer un équipement ou un service de substitution durant une période raisonnable pour cause de défaillance ou d'indisponibilité en attendant la réparation sous garantie.

L'exclusion de la garantie des dommages secondaires ou indirects, ou les restrictions concernant la durée de la garantie implicite, ne sont pas autorisées dans certains états et peuvent donc ne pas s'appliquer dans votre cas.

Toutes les garanties implicites de qualité marchande (à savoir que le produit est apte à l'usage courant) et d'aptitude à l'emploi (à savoir que le produit est apte à un usage spécifique) sont limitées à la durée de la garantie expresse.

Cette garantie vous accorde des droits spécifiques, auxquels peuvent s'ajouter d'autres droits qui varient selon les états.