



Count on it.

Manuel de l'utilisateur

Reelmaster® 5210/5410/5510/5610

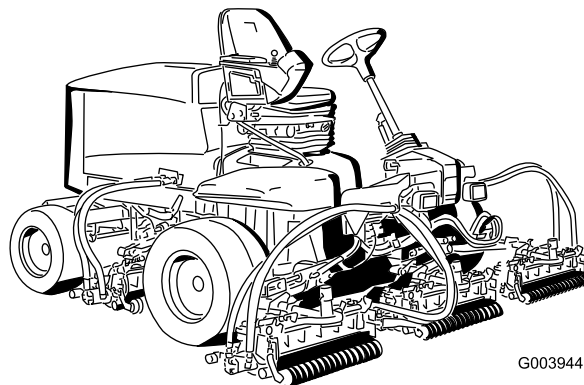
Groupes de déplacement à deux roues motrices

N° de modèle 03660—N° de série 260000001 et suivants

N° de modèle 03670—N° de série 260000001 et suivants

N° de modèle 03680—N° de série 260000001 et suivants

N° de modèle 03690—N° de série 260000001 et suivants



G003944

Attention

CALIFORNIE

Proposition 65 - Avertissement

Les gaz d'échappement du moteur diesel de cette machine, tout comme certains de ses composants, sont considérés par l'état de Californie comme susceptibles de provoquer des cancers, des malformations congénitales et autres troubles de la reproduction.

Important: Le moteur de cette machine n'est pas équipé d'un silencieux à pare-étincelles. Vous commettez une infraction à la section 4442 du Code des ressources publiques de Californie si vous utilisez cette machine dans une zone boisée, broussailleuse ou recouverte d'herbe. Certains autres états ou régions fédérales peuvent être régis par des lois similaires.

Introduction

Lisez attentivement ces informations pour apprendre comment utiliser et entretenir correctement votre produit, et éviter de l'endommager ou de vous blesser. Vous êtes responsable de l'utilisation sûre et correcte du produit.

Vous pouvez contacter Toro directement à www.Toro.com pour tout renseignement concernant un produit ou un accessoire, pour obtenir l'adresse des concessionnaires ou pour enregistrer votre produit.

Lorsque vous contactez un distributeur ou un réparateur Toro agréé pour l'entretien de votre machine, pour vous procurer des pièces Toro d'origine ou pour obtenir des renseignements complémentaires, soyez prêt(e) à lui fournir les numéros de modèle et de série du produit. Les numéros de modèle et de série sont indiqués sur une plaque fixée au côté gauche du châssis, sous le repose-pieds. Inscrivez les numéros dans l'espace réservé à cet effet.

N° de modèle _____

N° de série _____

Les mises en garde de ce manuel soulignent des dangers potentiels et sont signalées par le symbole de sécurité (Figure 1), qui indique un danger pouvant entraîner des blessures graves ou mortelles si les précautions recommandées ne sont pas respectées.



Figure 1

1. Symbole de sécurité

Deux autres termes sont également utilisés pour faire passer des informations essentielles : **Important**, pour attirer l'attention sur des informations mécaniques spécifiques, et **Remarque**, pour signaler des informations d'ordre général méritant une attention particulière.

Table des matières

Introduction.....	2
Sécurité	4
Consignes de sécurité	4
Informations concernant la sécurité des tondeuses autoportées Toro.....	6
Niveau de pression acoustique	7
Niveau de puissance acoustique	7
Niveau de vibrations.....	7
Autocollants de sécurité et d'instruction	8
Mise en service.....	13
1 Réglage de la pression des pneus.....	13
2 Réglage de la hauteur du marchepied	13
3 Réglage de la position du bras de commande	14
4 Mise en place des plateaux de coupe.....	14
5 Réglage du ressort de compensation	17
6 Montage des masses arrière	18
7 Mise en place des autocollants CE	22
8 Montage du verrou de capot CE.....	22
9 Utilisation de la béquille du plateau de coupe	22
10 Utilisation du gabarit.....	23
11 Lecture du manuel et visionnement de la vidéo de sécurité.....	24
Vue d'ensemble du produit	24
Commandes.....	24
Caractéristiques techniques.....	28
Accessoires/Équipements.....	28
Utilisation.....	29
Contrôle du niveau d'huile moteur.....	29
Contrôle du circuit de refroidissement.....	30
Remplissage du réservoir de carburant.....	30
Contrôle du niveau du liquide hydraulique	31
Contrôle du contact cylindre/contre- lame	32
Contrôlez le couple de serrage des écrous de roues	32

Purge du circuit d'alimentation.....	33	Vidange et remplacement du liquide hydraulique.....	54
Démarrage et arrêt du moteur.....	33	Remplacement des filtres hydrauliques	55
Réglage de la vitesse des cylindres.....	34	Contrôle des flexibles et conduites hydrauliques	55
Réglage de l'équilibrage des bras de relevage.....	35	Prises d'essai du système hydraulique.....	56
Réglage de la position de changement de direction des bras de relevage	36	Entretien du système des plateaux de coupe	57
Comment pousser ou remorquer la machine.....	36	Rodage des plateaux de coupe.....	57
Points de levage.....	36	Remisage.....	59
Points d'attache	37	Préparation du groupe de déplacement.....	59
Comprendre le voyant de diagnostic.....	37	Préparation du moteur.....	59
Affichage de diagnostic ACE	38	Schémas	60
Contrôle des contacteurs de sécurité.....	38		
Fonctions des électrovannes hydrauliques	40		
Conseils d'utilisation.....	40		
Entretien.....	41		
Programme d'entretien recommandé	41		
Liste de contrôle pour l'entretien journalier.....	42		
Fréquence d'entretien	43		
Lubrification	43		
Graissage des roulements et bagues.....	43		
Entretien du moteur	45		
Entretien du filtre à air	45		
Changement de l'huile moteur et du filtre	46		
Réglage de l'accélérateur	46		
Entretien du système d'alimentation.....	47		
Vidange du réservoir de carburant.....	47		
Contrôle des conduites et raccords d'alimentation.....	47		
Vidange du filtre à carburant/séparateur d'eau.....	48		
Remplacement de la cartouche du filtre à carburant.....	48		
Remplacement du filtre à carburant	48		
Purge de l'air des injecteurs	48		
Entretien du système électrique.....	49		
Entretien de la batterie.....	49		
Fusibles.....	50		
Entretien du système d'entraînement	50		
Réglage du point mort de la transmission aux roues	50		
Réglage du pincement des roues arrière	51		
Entretien du système de refroidissement	52		
Nettoyage du circuit de refroidissement moteur	52		
Entretien des freins	53		
Réglage des freins de service	53		
Réglage du frein de stationnement.....	53		
Entretien des courroies.....	54		
Tension de la courroie d'alternateur.....	54		
Entretien du système hydraulique.....	54		

Sécurité

Cette machine est conforme à ou dépasse les spécifications de la norme CEN EN 836:1997, de la norme ISO 5395:1990 et de la norme ANSI B71.4-2004 en vigueur au moment de la production, lorsqu'elle est équipée de masses arrière. Reportez-vous à la section Montage des masses arrière de ce manuel.

Cette machine peut occasionner des accidents si elle est mal utilisée ou mal entretenue. Pour réduire les risques d'accidents et de blessures, respectez les consignes de sécurité qui suivent. Tenez toujours compte des mises en garde signalées par le symbole de sécurité et la mention Prudence, Attention ou Danger. Ne pas les respecter, c'est risquer de vous blesser, parfois mortellement.

Consignes de sécurité

Les instructions suivantes sont tirées de la norme CEN EN 836:1997, de la norme ISO 5395:1990 et de la norme ANSI B71.4-2004.

Apprendre à se servir de la machine

- Lisez attentivement le manuel de l'utilisateur et toute autre documentation de formation. Familiarisez-vous avec les commandes, les symboles de sécurité et l'utilisation correcte de la machine.
- N'autorisez jamais des enfants, ou des adultes n'ayant pas pris connaissance de ces instructions, à utiliser la tondeuse ou procéder à son entretien. Certaines législations imposent un âge minimum pour l'utilisation de ce type d'appareil.
- Ne tondez jamais lorsque des personnes, et surtout des enfants ou des animaux familiers, se trouvent à proximité.
- N'oubliez jamais que l'utilisateur est responsable de tout accident ou dommage causé aux autres personnes et à leurs possessions.
- Ne transportez pas de passagers.
- Tous les utilisateurs et les mécaniciens sont tenus de suivre une formation professionnelle et pratique. Le propriétaire de la machine doit assurer la formation des utilisateurs. La formation doit insister sur les points suivants :
 - la nécessité de consacrer toute son attention à la conduite lorsqu'on utilise une tondeuse autoportée ;
 - l'application du frein ne permet pas de regagner le contrôle d'une tondeuse autoportée en cas de

problème sur une pente. La perte de contrôle est due le plus souvent :

- ◇ au manque d'adhérence des roues ;
- ◇ à une conduite trop rapide ;
- ◇ à un freinage inadéquat ;
- ◇ à un type de machine non adapté à la tâche ;
- ◇ à l'ignorance de l'importance de la nature du terrain, surtout sur pente ;
- ◇ à un attelage incorrect ou à une mauvaise répartition de la charge.

- Le propriétaire/l'utilisateur est responsable des dommages matériels ou corporels et peut les prévenir.

Préparation

- Portez toujours des chaussures solides, un pantalon, un casque, des lunettes de protection et des protège-oreilles pour travailler. Les cheveux longs, les vêtements amples et les bijoux peuvent se prendre dans les pièces mobiles. Ne tondez pas pieds nus ou en sandales.
- Inspectez soigneusement la zone à tonde et enlevez tout objet susceptible d'être projeté par la machine.
- **Attention** – Le carburant est extrêmement inflammable. Prenez les précautions suivantes :
 - Conservez le carburant dans un récipient spécialement conçu à cet effet.
 - Faites toujours le plein à l'extérieur, et ne fumez jamais pendant cette opération.
 - Faites le plein avant de mettre le moteur en marche. N'enlevez jamais le bouchon du réservoir de carburant et n'ajoutez jamais de carburant lorsque le moteur tourne ou qu'il est chaud.
 - Si vous renversez du carburant, ne mettez pas le moteur en marche. Éloignez la machine et évitez toute source possible d'inflammation jusqu'à dissipation complète des vapeurs de carburant.
 - Refermez soigneusement les réservoirs et les bidons d'essence.
- Remplacez les silencieux défectueux.
- Examinez la zone de travail pour déterminer quels accessoires et équipements vous permettront d'exécuter votre tâche correctement et sans danger. N'utilisez que les accessoires et équipements agréés par le constructeur.
- Vérifiez toujours que les commandes de présence de l'utilisateur, les contacteurs de sécurité et les capots de protection sont en place et fonctionnent

correctement N'utilisez pas la machine si ce n'est pas le cas.

Utilisation

- Ne faites pas tourner le moteur dans un espace clos où le monoxyde de carbone dangereux dégagé par l'échappement risque de s'accumuler.
- Tondez uniquement à la lumière du jour ou avec un bon éclairage artificiel.
- Avant de mettre le moteur en marche, débrayez l'entraînement des lames, mettez la transmission au point mort et serrez le frein de stationnement.
- Aucune pente n'est absolument sans danger. Le déplacement sur une pente herbeuse demande une attention particulière. Pour éviter que la machine ne se retourne :
 - ne vous arrêtez pas et ne démarrez pas brusquement en montée ou en descente ;
 - progressez à vitesse réduite sur les pentes et quand vous prenez des virages serrés ;
 - méfiez-vous des irrégularités de terrain, des obstacles, des ornières et autres dangers cachés ;
 - ne tondez jamais transversalement à la pente, sauf si la machine est spécialement conçue pour cela.
 - Ne prenez pas de virages serrés. Conduisez avec prudence en marche arrière.
 - Utilisez des contrepoids ou lestez les roues lorsque le manuel d'utilisation le recommande.
- Méfiez-vous des trous et autres dangers cachés de la zone de travail.
- Faites preuve de prudence lorsque vous remorquez des charges ou que vous utilisez un équipement lourd.
- Méfiez-vous de la circulation près des routes et pour traverser.
- Arrêtez la rotation des lames avant de traverser une surface non herbeuse.
- Lorsque vous utilisez des accessoires, ne dirigez jamais l'éjection vers qui que ce soit et ne laissez personne s'approcher de la machine en marche.
- N'utilisez jamais une machine dont les capots ou les déflecteurs sont défectueux ou dont les protections de sécurité ne sont pas en place. Vérifiez la fixation, le réglage et le fonctionnement de tous les verrouillages de sécurité.
- Ne modifiez pas le réglage du régulateur et ne faites pas tourner le moteur à un régime excessif, sous peine d'accroître les risques d'accidents et de blessures corporelles.
- Avant de quitter le poste de conduite :
 - arrêtez-vous sur une surface plane et horizontale ;
 - désengagez la prise de force et abaissez les accessoires ;
 - sélectionnez le point mort et serrez le frein de stationnement ;
 - coupez le moteur et enlevez la clé de contact.
- Désengagez l'entraînement des accessoires lors du transport et quand ils ne servent pas.
- Coupez le moteur et débrayez les accessoires:
 - avant de rajouter du carburant ;
 - avant de retirer le(s) bac(s) de ramassage ;
 - avant de régler la hauteur de coupe, sauf si ce réglage peut se faire depuis la position de conduite ;
 - avant de dégager les obstructions ;
 - avant d'inspecter, de nettoyer ou d'effectuer toute opération sur la tondeuse ;
 - après avoir heurté un obstacle ou si des vibrations inhabituelles se produisent. Recherchez et réparez les dégâts éventuels avant de remettre la machine en marche et d'utiliser les accessoires.
- Réduisez l'ouverture du papillon pendant la mise à l'arrêt du moteur et coupez l'arrivée de carburant après la tonte si le moteur est équipé d'un robinet de carburant.
- N'approchez pas les pieds et les mains des plateaux de coupe.
- Avant de faire marche arrière, vérifiez derrière vous que la voie est libre juste derrière la machine et sur sa trajectoire.
- Ralentissez et soyez prudent quand vous changez de direction et quand vous traversez des routes et des trottoirs. Arrêtez les cylindres/rouleaux quand vous avez fini de tondre.
- N'utilisez pas la machine sous l'emprise de l'alcool, de drogues ou de médicaments.
- Procédez avec prudence pour charger la machine sur une remorque ou un camion, ainsi que pour la décharger.
- Soyez prudent à l'approche de tournants sans visibilité, de buissons, d'arbres ou d'autres objets susceptibles de masquer la vue.

Entretien et remisage

- Gardez tous les écrous, boulons et vis toujours bien serrés pour être sûr de pouvoir utiliser la machine sans danger.

- N'entreposez jamais une machine dont le réservoir contient du carburant dans un bâtiment où les vapeurs risquent de rencontrer une flamme nue ou une étincelle.
- Laissez refroidir le moteur avant de ranger la machine dans un local fermé.
- Pour réduire les risques d'incendie, débarrassez le moteur, le silencieux, le bac à batterie et le lieu de stockage du carburant de tout excès de graisse, débris d'herbe et feuilles.
- Vérifiez fréquemment l'état et l'usure du bac à herbe.
- Maintenez toutes les pièces en bon état de marche et les fixations et tous les raccords hydrauliques bien serrés. Remplacez toutes les pièces et tous les autocollants usés ou endommagés.
- La vidange du réservoir de carburant doit impérativement s'effectuer à l'extérieur.
- Soyez prudent pendant le réglage de la machine pour éviter de vous coincer les doigts entre les lames en rotation et les pièces fixes de la machine.
- Attention, sur les machines à plusieurs cylindres/rouleaux, la rotation d'un cylindre/rouleau peut entraîner les autres.
- Débrayez les commandes, abaissez les plateaux de coupe, serrez le frein de stationnement, arrêtez le moteur et enlevez la clé de contact. Attendez l'arrêt complet de toutes les pièces en mouvement avant de régler, de nettoyer ou de réparer la machine.
- Enlevez les débris d'herbe et autres agglomérés sur les plateaux de coupe, les dispositifs d'entraînement, les silencieux et le moteur pour éviter les risques d'incendie. Nettoyez les coulées éventuelles d'huile ou de carburant.
- Utilisez des chandelles pour supporter les composants au besoin.
- Libérez la pression emmagasinée dans les composants avec précaution.
- Débranchez la batterie avant d'entreprendre des réparations. Débranchez toujours la borne négative avant la borne positive. Rebranchez toujours la borne positive avant la borne négative.
- Procédez avec précaution lorsque vous examinez les cylindres/rouleaux. Portez des gants et procédez toujours avec précaution pendant leur entretien.
- N'approchez jamais les mains ou les pieds des pièces en mouvement. Dans la mesure du possible, évitez de procéder à des réglages sur la machine quand le moteur tourne.
- Chargez les batteries dans un endroit dégagé et bien aéré, à l'écart des flammes ou sources d'étincelles.

Débranchez le chargeur du secteur avant de le connecter à ou le déconnecter de la batterie. Portez des vêtements de protection et utilisez des outils isolés.

Informations concernant la sécurité des tondeuses autoportées Toro

Les instructions de sécurité qui suivent sont des informations spécifiques aux produits Toro, ou d'autres informations essentielles non incluses dans les normes CEN, ISO et ANSI.

Ce produit peut sectionner les mains ou les pieds et projeter des objets. Respectez toujours toutes les mesures de sécurité pour éviter des blessures graves, voire mortelles.

L'utilisation de ce produit à d'autres fins que celle qui est prévue peut être dangereuse pour l'utilisateur et les personnes à proximité.



Les gaz d'échappement contiennent du monoxyde de carbone, un gaz inodore mortel.

Ne faites pas tourner le moteur dans un local fermé.

- Apprenez à arrêter le moteur rapidement.
- N'utilisez pas la machine chaussé de chaussures légères ou de sport.
- Le port de chaussures de sécurité et d'un pantalon est recommandé et parfois exigé par certaines ordonnances et réglementations d'assurances locales.
- Manipulez le carburant avec prudence. Essuyez le carburant éventuellement répandu.
- Vérifiez chaque jour le fonctionnement des contacteurs de sécurité. En cas de défaillance d'un contacteur, remplacez-le avant d'utiliser la machine.
- Prenez place sur le siège avant de mettre le moteur en marche.
- L'utilisation de la machine exige une grande vigilance. Pour éviter de perdre le contrôle :
 - Ne vous approchez pas des fosses de sable, fossés, dénivellations ou autres accidents de terrain.
 - Ralentissez avant de prendre des virages serrés. Évitez les arrêts et les démarrages brusques.

- Cédez toujours la priorité à l'approche d'une route ou pour la traverser.
- Serrez toujours les freins de service lorsque vous descendez une pente pour limiter la vitesse de déplacement en marche avant et pour garder le contrôle de la machine.
- Les bacs à herbe doivent être en place pendant le fonctionnement des cylindres/rouleaux ou déchaumeurs pour assurer le maximum de sécurité. Arrêtez le moteur avant de vider les bacs à herbe.
- Relevez les plateaux de coupe pour vous rendre d'une zone de travail à l'autre.
- Ne touchez pas le moteur, le silencieux ou le tuyau d'échappement si le moteur tourne ou vient de s'arrêter car vous risquez de vous brûler.
- Si le moteur cale ou perd de la puissance et que la machine ne peut donc pas atteindre le sommet d'une côte, ne faites pas demi-tour. Faites toujours marche arrière lentement et en ligne droite.
- Arrêtez de tondre si une personne ou un animal apparaît subitement dans la zone de travail. Une utilisation imprudente associée à l'état du terrain, aux ricochets possibles d'objets ou à des capots de sécurité mal installés peut donner lieu à des projections d'objets susceptibles de causer des blessures corporelles. Ne recommencez pas à tondre avant d'avoir dégagé la zone de travail.
- Si le moteur doit tourner pour effectuer un réglage, n'approchez pas les mains, les pieds et autres parties du corps ou les vêtements des plateaux de coupe, des accessoires et des pièces mobiles. Tenez tout le monde à l'écart.
- Pour garantir la sécurité et la précision du fonctionnement, demandez à un concessionnaire Toro agréé de contrôler le régime moteur maximum avec un compte-tours. Le régime maximum régulé du moteur doit être de 3200 tr/min.
- Si la machine requiert une réparation importante ou si vous avez besoin de renseignements, faites appel à un concessionnaire Toro agréé.
- Utilisez uniquement des accessoires et pièces de rechange agréés par Toro. L'utilisation d'accessoires non agréés risque d'annuler la garantie.

Niveau de pression acoustique

Cette machine a un niveau de puissance acoustique pondéré A continu équivalent de 85 dBA à l'oreille de l'opérateur, d'après des mesures effectuées sur des machines identiques selon les normes EN 11094 et EN 836.

Niveau de puissance acoustique

Cette machine a un niveau de puissance acoustique pondéré A continu équivalent de 105 dBA/1 pW, d'après des mesures effectuées sur des machines identiques selon la norme EN 11094.

Niveau de vibrations

Cette machine expose les mains à un niveau de vibration maximal de 2,5 m/s², d'après des mesures effectuées sur des machines identiques selon la norme EN 1033.

Cette machine expose le siège à un niveau de vibration maximal de 0,5 m/s², d'après des mesures effectuées sur des machines identiques selon la norme EN 1032.

Entretien et remisage

- Vérifiez le serrage de tous les raccords hydrauliques, ainsi que l'état de toutes les conduites et tous les flexibles hydrauliques avant de mettre le système sous pression.
- N'approchez pas les mains ou autres parties du corps des fuites en trou d'épingle ou des gicleurs d'où sort le liquide sous haute pression. Pour détecter les fuites, utilisez un morceau de carton ou de papier, jamais les mains. Le liquide hydraulique qui s'échappe sous pression peut avoir suffisamment de force pour traverser la peau et causer des blessures graves. Consultez immédiatement un médecin si du liquide est injecté sous la peau.
- Arrêtez le moteur et abaissez les plateaux de coupe et les accessoires pour dépressuriser complètement le circuit hydraulique avant de procéder à des débranchements ou des réparations.
- Vérifiez régulièrement que les conduites d'alimentation sont bien serrées et en bon état. Serrez-les ou réparez-les au besoin.

Autocollants de sécurité et d'instruction

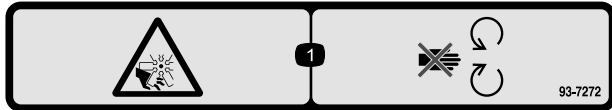


Des autocollants de sécurité et des instructions bien visibles sont placés près de tous les endroits potentiellement dangereux. Remplacez tout autocollant endommagé ou manquant.



108-5278

1. Lisez le *Manuel de l'utilisateur*.



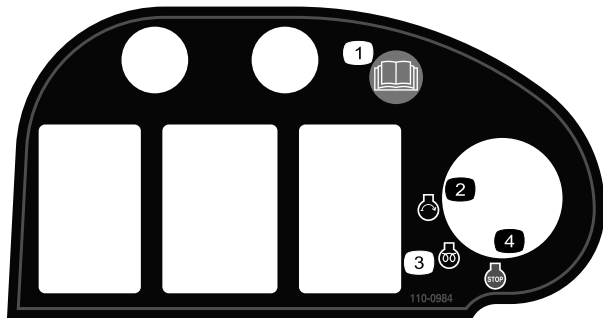
93-7272

1. Risque de mutilation par le ventilateur – ne vous approchez pas des pièces mobiles.



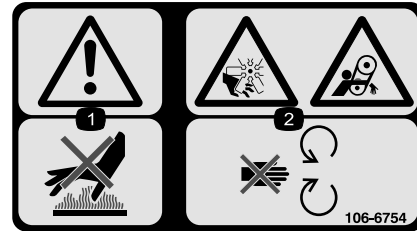
93-6696

1. Risque de détente brusque – lisez le *Manuel de l'utilisateur*.



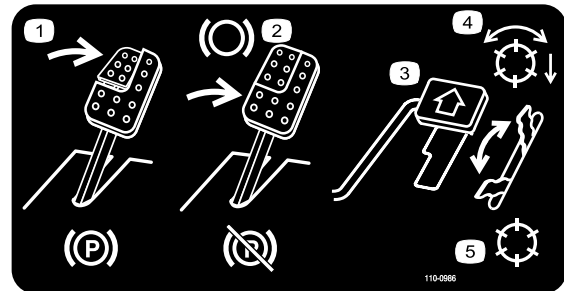
110-0984

1. Lisez le *Manuel de l'utilisateur*.
2. Démarrage du moteur
3. Préchauffage du moteur
4. Arrêt du moteur



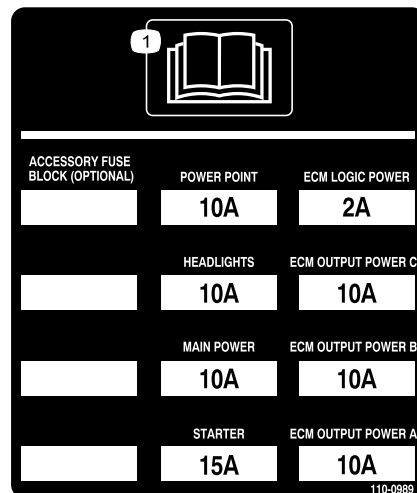
106-6754

1. Attention – ne touchez pas la surface chaude.
2. Risque de coupure/mutilation par le ventilateur et de coincement par la courroie – ne vous approchez pas des pièces mobiles.



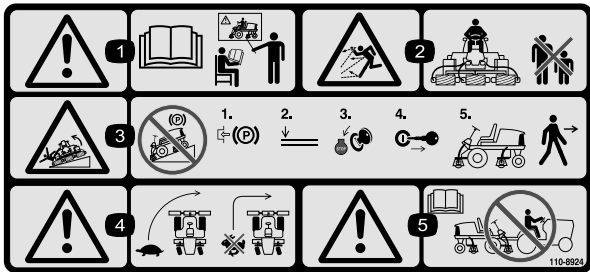
110-0986

1. Appuyez sur la pédale de frein et la pédale du frein de stationnement pour serrer le frein de stationnement.
2. Appuyez sur la pédale de frein pour serrer le frein.
3. Appuyez sur la pédale de déplacement pour faire avancer la machine.
4. Mode activé des cylindres
5. Mode de transport



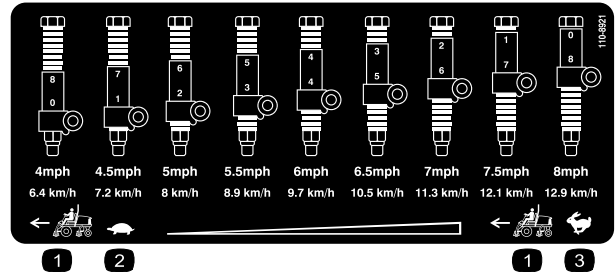
110-0989

1. Lisez le *Manuel de l'utilisateur*.



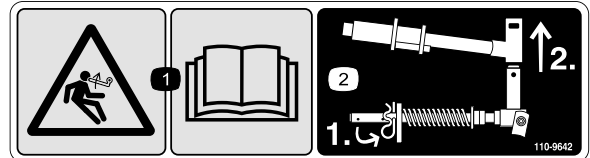
110-8924

1. Attention – lisez le *Manuel de l'utilisateur* et suivez une formation appropriée.
2. Risque de projections – tenez les spectateurs à bonne distance de la machine.
3. Attention – ne gardez pas la machines sur une pente ; serrez le frein de stationnement, abaissez les plateaux de coupe, arrêtez le moteur et enlevez la clé de contact avant de quitter la machine.
4. Risque de renversement – ralentissez la machine avant de prendre un virage, ne le prenez pas à grande vitesse ; abaissez le plateau de coupe lorsque vous descendez une pente.
5. Attention – lisez le *Manuel de l'utilisateur*. Ne remorquez pas la machine.



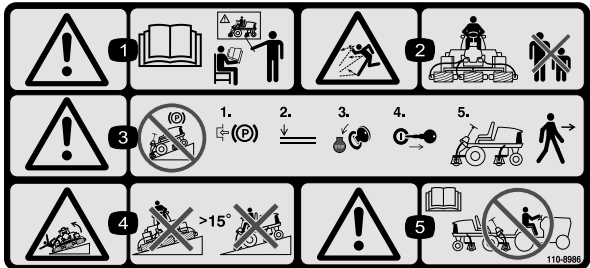
110-8921

1. Vitesse du groupe de déplacement
2. Petite vitesse
3. Grande vitesse



110-9642

1. Risque de détente brusque – lisez le *Manuel de l'utilisateur*.
2. Placez la goupille fendue dans le trou le plus proche du support de tige, puis déposez le bras de relevage et la chape de pivot.

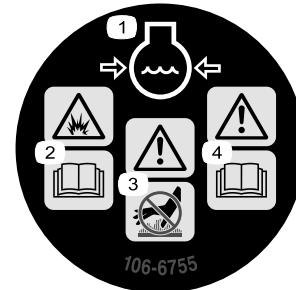


110-8986

(à coller sur Réf. 110-8924 pour CE*)

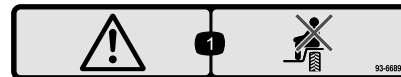
* L'autocollant de sécurité comprend une mise en garde concernant les pentes qui doit apparaître sur la machine pour satisfaire à la norme de sécurité européenne des tondeuses à gazon EN 836:1997. Les angles de pente maximum indiqués pour le fonctionnement de cette machine sont des estimations prudentes, prescrites et exigées par cette norme.

1. Attention – lisez le *Manuel de l'utilisateur* et suivez une formation appropriée.
2. Risque de projections – tenez les spectateurs à bonne distance de la machine.
3. Attention – ne gardez pas la machines sur une pente ; serrez le frein de stationnement, abaissez les plateaux de coupe, arrêtez le moteur et enlevez la clé de contact avant de quitter la machine.
4. Risque de renversement – ne travaillez jamais sur des pentes de plus de 15°.
5. Attention – lisez le *Manuel de l'utilisateur*. Ne remorquez pas la machine.



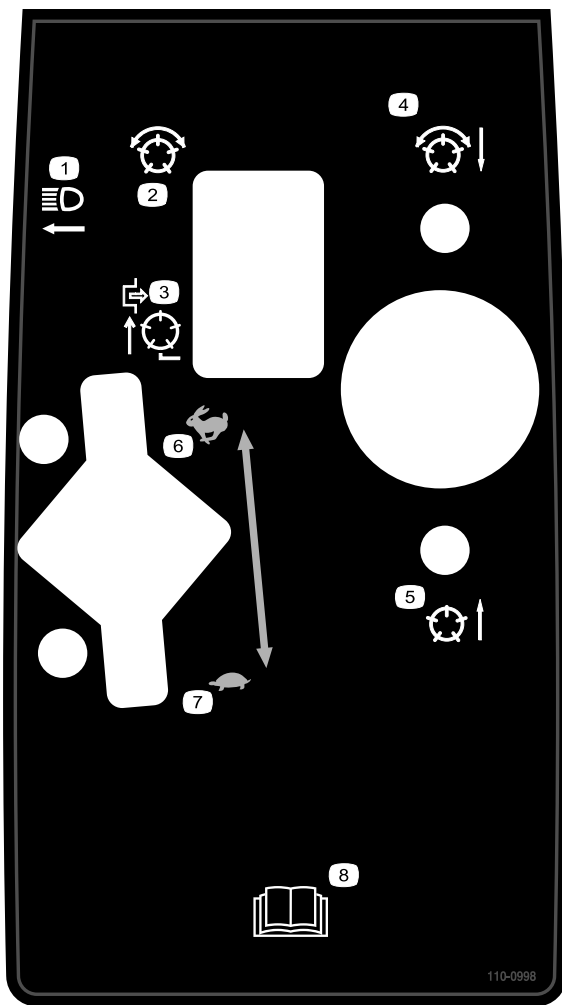
106-6755

1. Liquide de refroidissement du moteur sous pression.
2. Risque d'explosion – lisez le *Manuel de l'utilisateur*.
3. Attention – ne touchez pas la surface chaude.
4. Attention – lisez le *Manuel de l'utilisateur*.



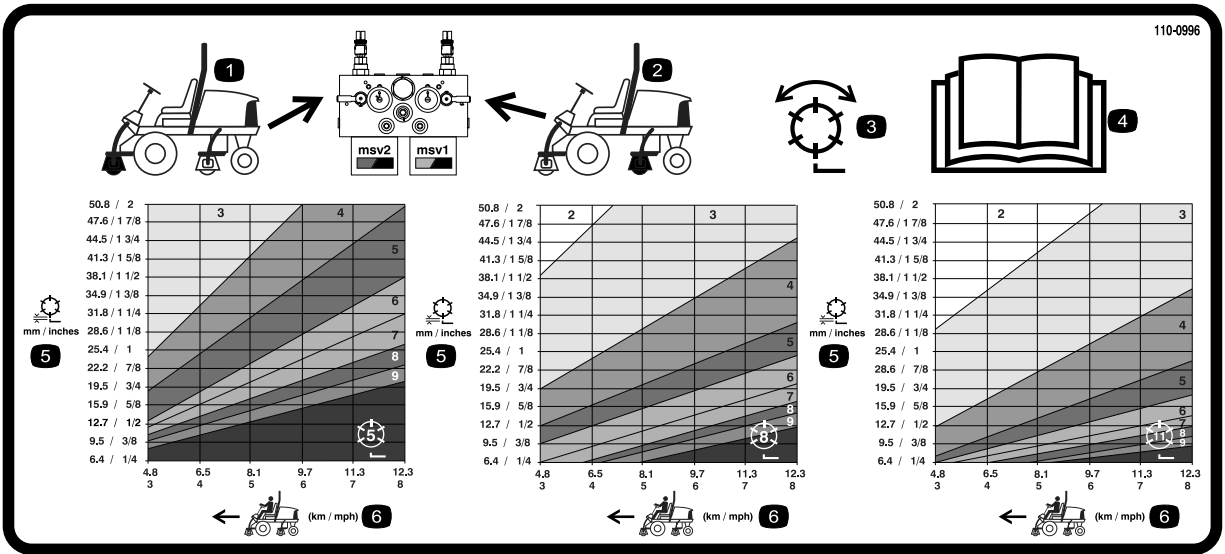
93-6689

1. Attention – ne transportez pas de passagers.



110-0998

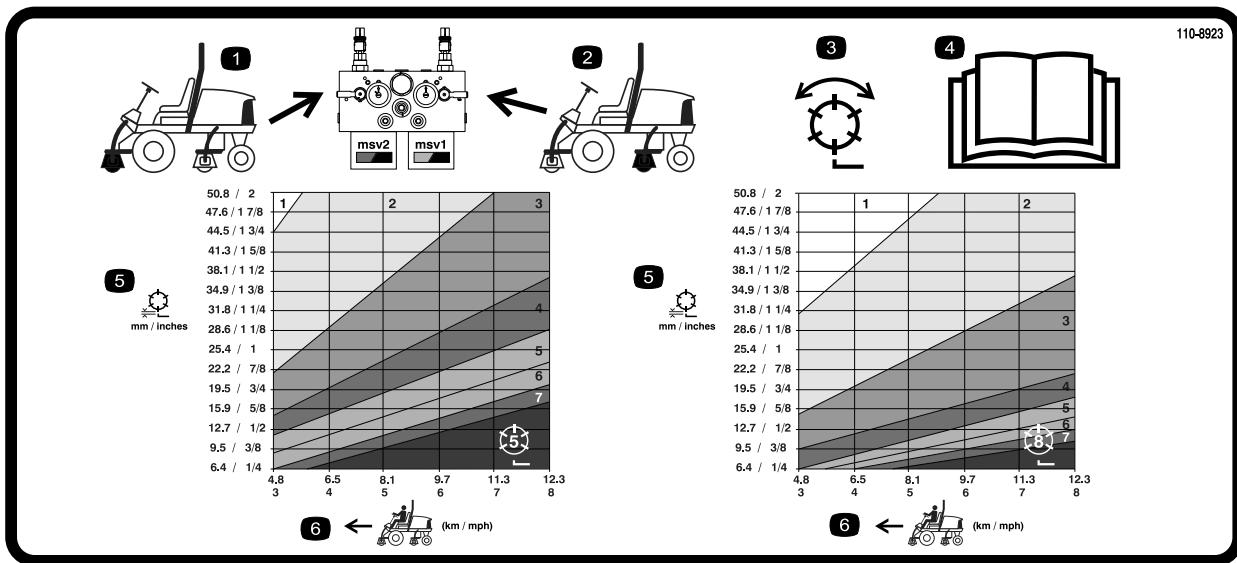
- | | |
|--|--|
| 1. Phares | 5. Cylindres relevés et arrêtés |
| 2. Cylindres activés | 6. Accélérateur – haut régime |
| 3. Cylindres désactivés – relevage seulement | 7. Accélérateur – bas régime |
| 4. Cylindres abaissés et en marche quand activés – rotation en avant et rodage | 8. Lisez le <i>Manuel de l'utilisateur</i> . |



110-0996

(Pour les Modèles 5510 & 5610 avec plateaux de coupe à cylindre de 17,8 cm [7 pouces])

- | | | |
|---|--|-------------------------------------|
| 1. Commandes de circuits de cylindres avant | 3. Tonte et rodage | 5. Hauteur de coupe |
| 2. Commandes de circuits de cylindres arrière | 4. Lisez le <i>Manuel de l'utilisateur</i> . | 6. Vitesse du groupe de déplacement |



110-8923

(Pour les Modèles 5210 & 5410 avec plateaux de coupe à cylindre de 12,7 cm [5 pouces])

- | | | |
|---|--|-------------------------------------|
| 1. Commandes de circuits de cylindres avant | 3. Tonte et rodage | 5. Hauteur de coupe |
| 2. Commandes de circuits de cylindres arrière | 4. Lisez le <i>Manuel de l'utilisateur</i> . | 6. Vitesse du groupe de déplacement |

REELMASTER 5210 / 5410 / 5510 / 5610 QUICK REFERENCE AID



CHECK/SERVICE (daily)

1. OIL LEVEL, ENGINE
2. OIL LEVEL, HYDRAULIC TANK
3. COOLANT LEVEL, RADIATOR
4. FUEL/WATER SEPARATOR
5. PRECLEANER – AIR CLEANER

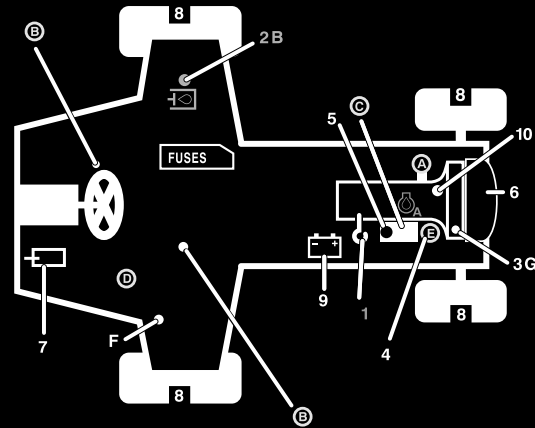
6. RADIATOR SCREEN

7. BRAKE FUNCTION
 8. TIRE PRESSURE
 9. BATTERY
 10. BELTS (FAN, ALT.)
- GREASING -- SEE OPERATOR'S MANUAL

FLUID SPECIFICATIONS/CHANGE INTERVALS

SEE OPERATOR'S MANUAL FOR INITIAL CHANGES.	FLUID TYPE	CAPACITY	CHANGE INTERVAL		FILTER PART NO.
			FLUID	FILTER	
A. ENGINE OIL	SAE 15W-40CJ-4	3.5 QTS.* (5210) 5.5 QTS.* (5410) (5510) (5610)	150 HRS.	150 HRS.	104-5167
B. HYD. CIRCUIT OIL	ISO VG 46/68	9 GALS.*	800 HRS.	SEE INDICATOR 800 HRS.	94-2621 86-2010
C. AIR CLEANER				SEE INDICATOR	108-3810 (5210) (5410) (5510) (5610)
D. FILTER, IN-LINE FUEL				400 HRS.	98-7612
E. WATER SEPARATOR				400 HRS.	98-9764
F. FUEL TANK	NO. 2-Diesel	14 GALS.	Drain and flush, 2 yrs.		
G. COOLANT	50/50 Ethylene glycol/water	5.5 QTS. (5210) 7.0 QTS. (5410) (5510) 10.0 QTS. (5610)	Drain and flush, 2 yrs.		

* INCLUDING FILTER



110-0990

110-0990

1. Lisez le *Manuel de l'utilisateur*.



Symboles utilisés sur la batterie

Certains ou tous les symboles suivants figurent sur la batterie.

- | | |
|---|--|
| 1. Risque d'explosion | 6. Tenez tout le monde à une distance suffisante de la batterie. |
| 2. Restez à distance des flammes nues ou des étincelles, et ne fumez pas. | 7. Portez une protection oculaire ; les gaz explosifs peuvent causer une cécité et d'autres blessures. |
| 3. Liquide caustique/risque de brûlure chimique | 8. L'acide de la batterie peut causer une cécité ou des brûlures graves. |
| 4. Portez une protection oculaire | 9. Rincez immédiatement les yeux avec de l'eau et consultez un médecin rapidement. |
| 5. Lisez le <i>Manuel de l'utilisateur</i> . | 10. Contient du plomb – ne mettez pas au rebut. |

Mise en service

Pièces détachées

Reportez-vous au tableau ci-dessous pour vérifier si toutes les pièces ont été expédiées.

Procédure	Description	Qté	Utilisation
1	Aucune pièce requise	–	Corrigez la pression des pneus.
2	Aucune pièce requise	–	Réglez la hauteur du marchepied.
3	Aucune pièce requise	–	Réglage de la position du bras de commande.
4			Montez les plateaux de coupe
5	Aucune pièce requise	–	Réglez le ressort de compensation.
6	Masses arrière (la taille varie selon la configuration).	Varie	Montez les masses arrière (à commander à votre concessionnaire Toro).
7	Autocollant CE Autocollant de sécurité CE	1 1	Mettez les autocollants CE en place
8	Ensemble verrou de capot Rondelle	1 1	Montez le verrou de capot CE
9	Béquille du plateau de coupe	1	Montez la béquille du plateau de coupe.
10		1	Utilisez le gabarit pour régler le plateau de coupe.
11	Manuel de l'utilisateur Manuel de l'utilisateur du moteur Catalogue de pièces Certificat CE Vidéo de sécurité	1 1 1 1 1	Lisez le Manuel de l'utilisateur et visionnez la vidéo avant d'utiliser la machine.

Remarque: Les côtés gauche et droit de la machine sont déterminés d'après la position de conduite.



Réglage de la pression des pneus

Aucune pièce requise

Procédure

Les pneus sont surgonflés pour l'expédition et doivent donc être légèrement dégonflés avant l'utilisation. Les

pneus avant et arrière doivent être gonflés entre 83 et 103 kPa (12 et 15 psi).

Important: Les pneus doivent tous être gonflés de la même manière pour assurer un contact uniforme avec l'herbe.

2

Réglage de la hauteur du marchepied

Aucune pièce requise

Procédure

La hauteur du marchepied peut être ajustée pour le confort de l'utilisateur.

1. Retirez les 2 boulons et écrous qui fixent les supports du marchepied au châssis du groupe de déplacement (Figure 2)

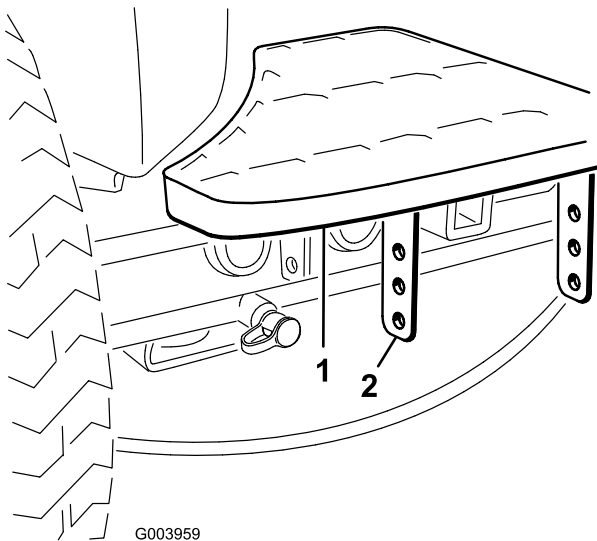


Figure 2

1. Marchepied
2. Supports

2. Élevez ou abaissez le marchepied à votre convenance puis fixez à nouveau les supports au châssis avec les 2 boulons et écrous.
3. Procédez de même pour l'autre marchepied.

3

Réglage de la position du bras de commande

Aucune pièce requise

Procédure

La position du bras de commande peut être modifiée pour le confort de l'utilisateur.

1. Desserrez les 2 boulons de fixation du bras de commande à la patte de retenue (Figure 3).

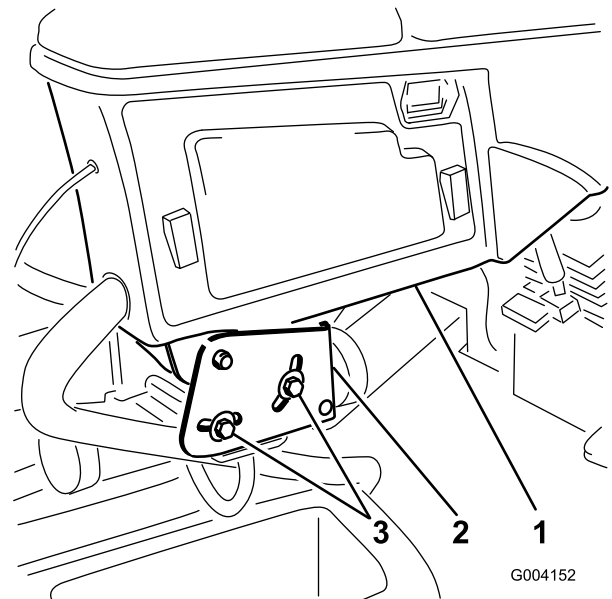


Figure 3

1. Bras de commande
2. Pattes de retenue
3. Boulons (2)

2. Tournez le bras de commande à la position voulue et serrez les 2 boulons.

4

Mise en place des plateaux de coupe

Pièces nécessaires pour cette opération:

--	--

Procédure

1. Déposez les moteurs de cylindre des supports de transport.
2. Déposez les supports de transport et mettez-les au rebut.
3. Sortez les plateaux de coupe des cartons d'expédition. Procédez à l'assemblage et au réglage comme expliqué dans le *Manuel de l'utilisateur* du plateau de coupe.
4. Attention de monter le contrepoids (Figure 4) du bon côté du plateau de coupe, comme expliqué dans le *Manuel de l'utilisateur* du plateau de coupe.

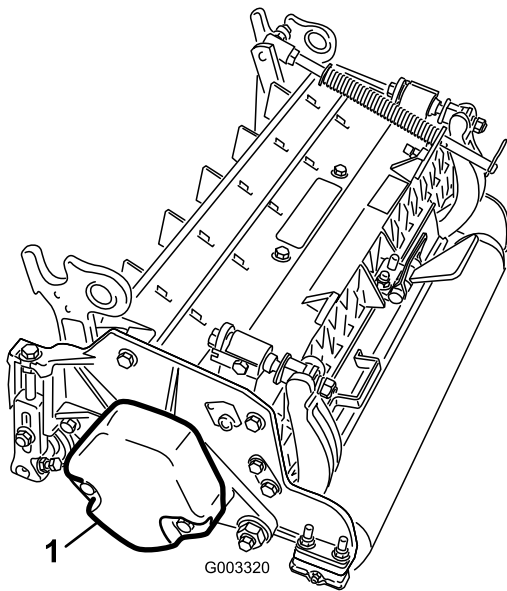


Figure 4

1. Contrepoids

5. Tous les plateaux de coupe sont expédiés avec le ressort de compensation monté sur le côté droit du plateau de coupe. Le ressort de compensation doit être monté sur le plateau de coupe du même côté que le moteur d'entraînement de cylindre. Repositionnez le ressort de compensation comme suit :

- A. Retirez les 2 boulons de carrossiers et les écrous de fixation du support de tige aux pattes du plateau de coupe (Figure 5).

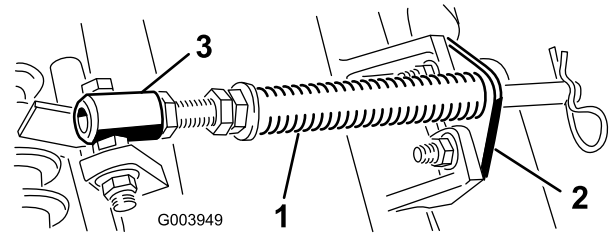


Figure 5

1. Ressort de compensation
2. Support de tige
3. Tube de ressort

- B. Retirez l'écrou à embase qui fixe la vis du tube de ressort à la patte du bâti porteur (Figure 5). Déposez l'ensemble.
- C. Montez la vis du tube de ressort sur la patte opposée du bâti porteur et fixez-la en position avec l'écrou à embase. La tête de la vis doit être à l'extérieur de la patte, comme illustré à la Figure 6.

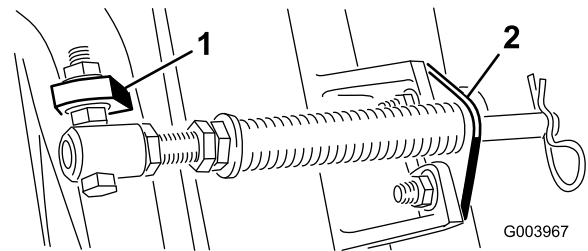


Figure 6

1. Patte opposée du bâti porteur
2. Support de tige

- D. Montez le support de tige sur les pattes du plateau de coupe à l'aide des boulons de carrosserie et des écrous (Figure 6).

Remarque: Lors de la mise en place ou du retrait des plateaux de coupe, vérifiez que la goupille fendue est insérée dans le trou de la tige de ressort situé près du support de la tige. Sinon, la goupille fendue doit être placée dans le trou au bout de la tige.

6. Abaissez complètement les bras de relevage.
7. Retirez la goupille élastique et le capuchon de la chape de pivot du bras de relevage (Figure 7).

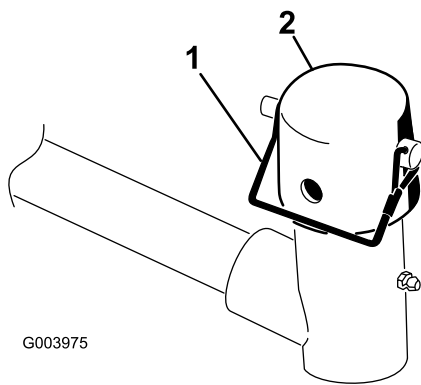


Figure 7

1. Goupille élastique
2. Capuchon

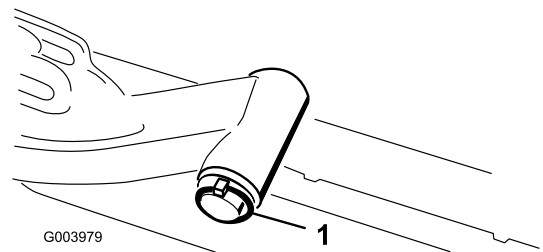


Figure 9

1. Goupille à anneau et rondelle de l'axe de pivot du bras de relevage

8. Pour les plateaux de coupe avant, poussez un plateau de coupe sous le bras de relevage tout en insérant l'arbre du bâti porteur dans la chape de pivot du bras de relevage (Figure 8).

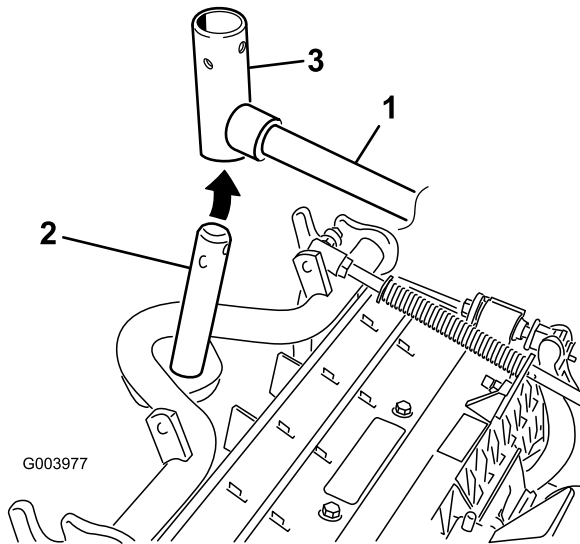


Figure 8

1. Bras de relevage
2. Arbre de bâti porteur
3. Chape de pivot de bras de relevage

9. Procédez comme suit sur les plateaux de coupe arrière lorsque la hauteur de coupe est supérieure à 1,9 cm.

- A. Retirez la goupille à anneau et la rondelle qui fixent l'axe de pivot du bras de relevage au bras de relevage, et sortez l'axe de pivot du bras de relevage (Figure 9).

- B. Insérez la chape du bras de relevage sur l'arbre du bâti porteur (Figure 8).

- C. Insérez l'axe du bras de relevage dans le bras de relevage et fixez-le à l'aide de la rondelle et de la goupille à anneau (Figure 9).

10. Placez le capuchon sur l'arbre du bâti porteur et la chape du bras de relevage.

11. Fixez le capuchon et l'arbre du bâti porteur à la chape du bras de relevage avec la goupille élastique. Utilisez la fente si un plateau de coupe directionnel est recherché ou utilisez le trou si le plateau de coupe doit rester fixe (Figure 7).

12. Fixez la chaîne du bras de relevage au support de la chaîne avec la goupille élastique (Figure 10). Utilisez le nombre de maillons mentionné dans le *Manuel de l'utilisateur* du plateau de coupe.

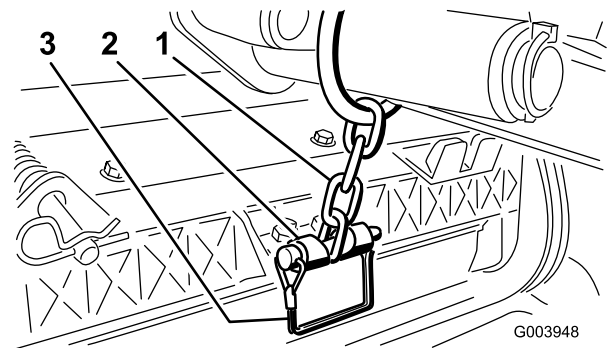


Figure 10

1. Chaîne du bras de relevage
2. Support de chaîne

13. Enduisez de graisse propre l'arbre cannelé du moteur de cylindre.

14. Huilez le joint torique du moteur de cylindre et posez-le sur la bride du moteur.

15. Montez le moteur en le tournant dans le sens horaire jusqu'à ce que les brides passent les vis (Figure 11). Tournez le moteur dans le sens antihoraire jusqu'à ce que les brides encerclent les vis, puis serrez les vis.

Important: Vérifiez que les flexibles du moteur de cylindre ne sont pas vrillés ni coudés et ne risquent pas d'être coincés.

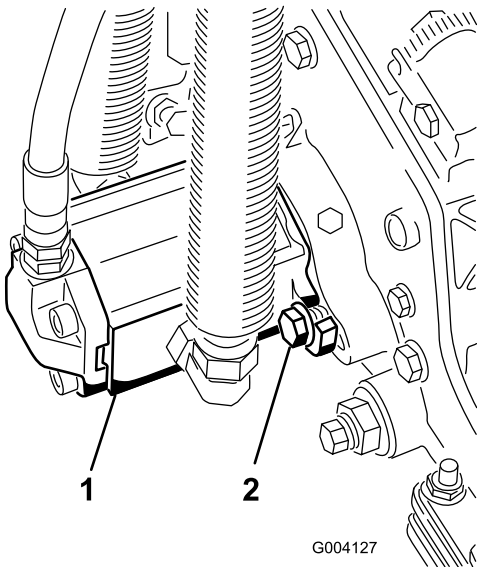


Figure 11

1. Moteur d'entraînement de cylindre 2. Vis d'assemblage cylindre

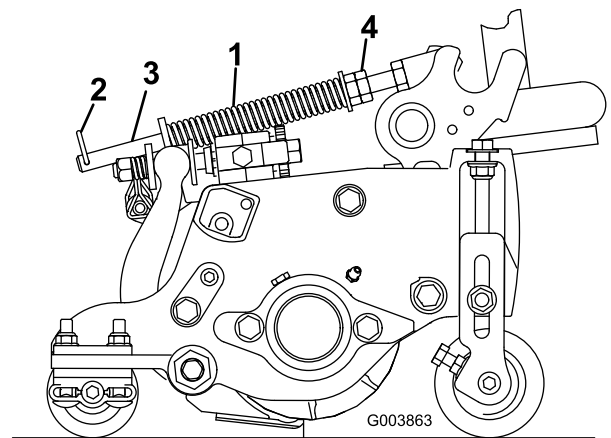


Figure 12

1. Ressort de compensation 3. Tige de ressort
2. Goupille fendue 4. Écrous hex.

2. Serrez les écrous hex. sur l'extrémité avant de la tige de ressort jusqu'à ce que la longueur du ressort comprimé soit égale à 12,7 cm sur le Reelmaster 5210 & 5410 à plateaux de coupe de 5 pouces ou à 15,9 cm sur le Reelmaster 5510 & 5610 à plateaux de coupe de 7 pouces (Figure 12).

Remarque: Si vous travaillez sur un mauvais terrain, réduisez la longueur du ressort de 13 mm. Le suivi des contours du terrain sera légèrement diminué.

5

Réglage du ressort de compensation

Aucune pièce requise

Procédure

Le ressort de compensation (Figure 12) transfère aussi le poids du rouleau avant au rouleau arrière. (Cela évite la formation d'ondulations à la surface de la pelouse.)

Important: Effectuez le réglage des ressorts quand le plateau de coupe est monté sur le groupe de déplacement, dirigé en avant et abaissé au sol.

1. Vérifiez que la goupille fendue est insérée dans le trou de la tige de ressort (Figure 12).

6

Montage des masses arrière

Pièces nécessaires pour cette opération:

Varie	Masses arrière (la taille varie selon la configuration).
-------	--

Procédure

Les groupes de déplacement Reelmaster 5210/5410/5510 et 5610 sont conformes aux normes CEN EN 836:1997, ISO 5395:1990 et ANSI B71.4-2004 quand les roues arrière sont lestées avec des masses arrière et/ou 41 kg de chlorure de calcium. Reportez-vous aux tableaux ci-dessous pour déterminer les combinaisons de masses requises pour votre configuration. Commandez les pièces auprès de votre concessionnaire Toro agréé.

Masse Réf. 110-8985-03						
Tracteur	2* ou 4 roues motrices	Peignes, brosses de rouleaux et/ou bacs	Nombre de masses selon les normes ANSI (US)	Nombre de masses selon les normes CE (Europe)	Fixations (2 requises) pour chaque masse	Emplacement des masses
RM5210	2*	Non	0	0	S/O	S/O
		Oui	41 kg chlorure de calcium**	7	3231-11 Boulon de carrossier, écrou 104-8301	Sous le pare-chocs
	4	Non	0	0	S/O	S/O
		Oui	2	0	3231-6 Boulon de carrossier, écrou 104-8301	Sous le pare-chocs
RM5410	2*	Non	0	0	S/O	S/O
		Oui	41 kg chlorure de calcium**	9	3231-34 Boulon de carrossier, écrou 104-8301	Sous le pare-chocs
	4	Non	0	0	S/O	S/O
		Oui	2	0	3231-6 Boulon de carrossier, écrou 104-8301	Sous le pare-chocs
RM5510	2*	Non	4	0	3231-7 Boulon de carrossier, écrou 104-8301	1 sur le haut du pare-chocs et 3 sous le pare-chocs
		Oui	41 kg chlorure de calcium**	41 kg chlorure de calcium**	S/O	S/O
	4	Non	0	0	S/O	S/O
		Oui	4	4	3231-7 Boulon de carrossier, écrou 104-8301	1 sur le haut du pare-chocs et 3 sous le pare-chocs
RM5610	2*	Non	0	0	S/O	S/O
		Oui	9	4	3231-34 Boulon de carrossier, écrou 104-8301	Sous le pare-chocs
	4	Non	0	0	S/O	S/O
		Oui	0	0	S/O	S/O

* Comprend groupes à 2RM avec option ROPS.

** Installez les tubes dans les pneus arrière avant d'ajouter le chlorure de calcium.

Reportez-vous au tableau suivant pour déterminer la masse arrière nécessaire lorsque le ROPS à 4 montants est monté sur le groupe de déplacement.

Masse Réf. 110-8985-03						
Tracteur	2* ou 4 roues motrices	Peignes, brosses de rouleaux et/ou bacs	Nombre de masses selon les normes ANSI (US)	Nombre de masses selon les normes CE (Europe)	Fixations (2 requises) pour chaque masse	Emplacement des masses
RM5210	2*	Non	9	9	3231-34 Boulon de carrossier, écrou 104-8301	2 sur le haut du pare-chocs et 7 sous le pare-chocs
		Oui	41 kg chlorure de calcium** plus 5 masses	41 kg chlorure de calcium**	3231-11 Boulon de carrossier, écrou 104-8301	Sous le pare-chocs
	4	Non	41 kg chlorure de calcium**	41 kg chlorure de calcium**	S/O	S/O
		Oui	41 kg chlorure de calcium**	41 kg chlorure de calcium**	S/O	S/O
RM5410	2*	Non	9	9	3231-34 Boulon de carrossier, écrou 104-8301	2 sur le haut du pare-chocs et 7 sous le pare-chocs
		Oui	41 kg chlorure de calcium** plus 5 masses	9	3231-34 Boulon de carrossier, écrou 104-8301	2 sur le haut du pare-chocs et le dernier sous le pare-chocs
	4	Non	4	4	3231-7 Boulon de carrossier, écrou 104-8301	1 sur le haut du pare-chocs et 3 sous le pare-chocs
		Oui	41 kg chlorure de calcium**	41 kg chlorure de calcium**	S/O	S/O
RM5510	2*	Non	41 kg chlorure de calcium**	9	3231-34 Boulon de carrossier, écrou 104-8301	2 sur le haut du pare-chocs et 7 sous le pare-chocs
		Oui	41 kg chlorure de calcium** plus 9 masses	41 kg chlorure de calcium** plus 5 masses	3231-34 Boulon de carrossier, écrou 104-8301	2 sur le haut du pare-chocs et le dernier sous le pare-chocs
	4	Non	4	4	3231-7 Boulon de carrossier, écrou 104-8301	1 sur le haut du pare-chocs et 3 sous le pare-chocs
		Oui	41 kg chlorure de calcium**	41 kg chlorure de calcium**	S/O	S/O
RM5610	2*	Non	4	4	3231-7 Boulon de carrossier, écrou 104-8301	Sous le pare-chocs
		Oui	41 kg chlorure de calcium** plus 2 masses	9	3231-34 Boulon de carrossier, écrou 104-8301	2 sur le haut du pare-chocs et le dernier sous le pare-chocs
	4	Non	0	0	S/O	S/O
		Oui	4	4	3231-7 Boulon de carrossier, écrou 104-8301	1 sur le haut du pare-chocs et 3 sous le pare-chocs

* Comprend groupes à 2RM avec option ROPS.

** Installez les tubes dans les pneus arrière avant d'ajouter le chlorure de calcium.

Reportez-vous au tableau suivant pour déterminer le poids arrière requis quand la machine est aussi équipée d'un abri sur ROPS à 2 montants.

Masse Réf. 110-8985-03						
Tracteur	2* ou 4 roues motrices	Peignes, brosses de rouleaux et/ou bacs	Nombre de masses selon les normes ANSI (US)	Nombre de masses selon les normes CE (Europe)	Fixations (2 requises) pour chaque masse	Emplacement des masses
RM5210	2*	Non	2	0	3231-6 Boulon de carrossier, écrou 104-8301	Sous le pare-chocs
		Oui	41 kg chlorure de calcium**	9	3231-34 Boulon de carrossier, écrou 104-8301	Sous le pare-chocs
	4	Non	0	0	S/O	S/O
		Oui	4	2	3231-7 Boulon de carrossier, écrou 104-8301	1 sur le haut du pare-chocs et le dernier sous le pare-chocs
RM5410	2*	Non	2	2	3231-6 Boulon de carrossier, écrou 104-8301	Sous le pare-chocs
		Oui	41 kg chlorure de calcium**	9	3231-34 Boulon de carrossier, écrou 104-8301	2 sur le haut du pare-chocs et 7 sous le pare-chocs
	4	Non	0	0	S/O	S/O
		Oui	4	2	3231-7 Boulon de carrossier, écrou 104-8301	Sous le pare-chocs
RM5510	2*	Non	6	2	3231-34 Boulon de carrossier, écrou 104-8301	Sous le pare-chocs
		Oui	41 kg chlorure de calcium**	41 kg chlorure de calcium**	S/O	S/O
	4	Non	0	0	S/O	S/O
		Oui	6	6	3231-34 Boulon de carrossier, écrou 104-8301	3 sur le haut du pare-chocs et 3 sous le pare-chocs
RM5610	2*	Non	0	0	S/O	S/O
		Oui	41 kg chlorure de calcium**	6	3231-34 Boulon de carrossier, écrou 104-8301	2 sur le haut du pare-chocs et 4 sous le pare-chocs
	4	Non	0	0	S/O	S/O
		Oui	0	0	S/O	S/O
* Comprend groupes à 2RM avec option ROPS.						
** Installez les tubes dans les pneus arrière avant d'ajouter le chlorure de calcium.						

Important: Installez toujours des tubes dans les pneus arrière avant d'introduire le chlorure de calcium. En cas de crevaison d'un pneu contenant du chlorure de calcium, conduisez la machine hors de la surface gazonnée le plus rapidement possible. Détrempez immédiatement la zone contaminée avec de l'eau pour éviter d'endommager l'herbe.

Sur les modèles à 2 roues motrices, montez le nombre de masses approprié (voir les tableaux des masses) sur ou sous le pare-chocs comme illustré à la Figure 13.

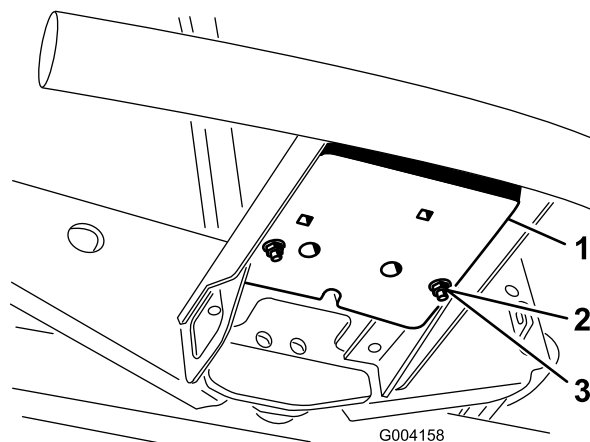


Figure 13

- 1. Masse
- 2. Vis de carrosserie

- 3. Erou

Sur les modèles à 4 roues motrices, procédez comme indiqué ci-dessous pour monter le nombre de masses approprié (voir les tableaux des masses) sur ou sous le pare-chocs comme illustré à la .

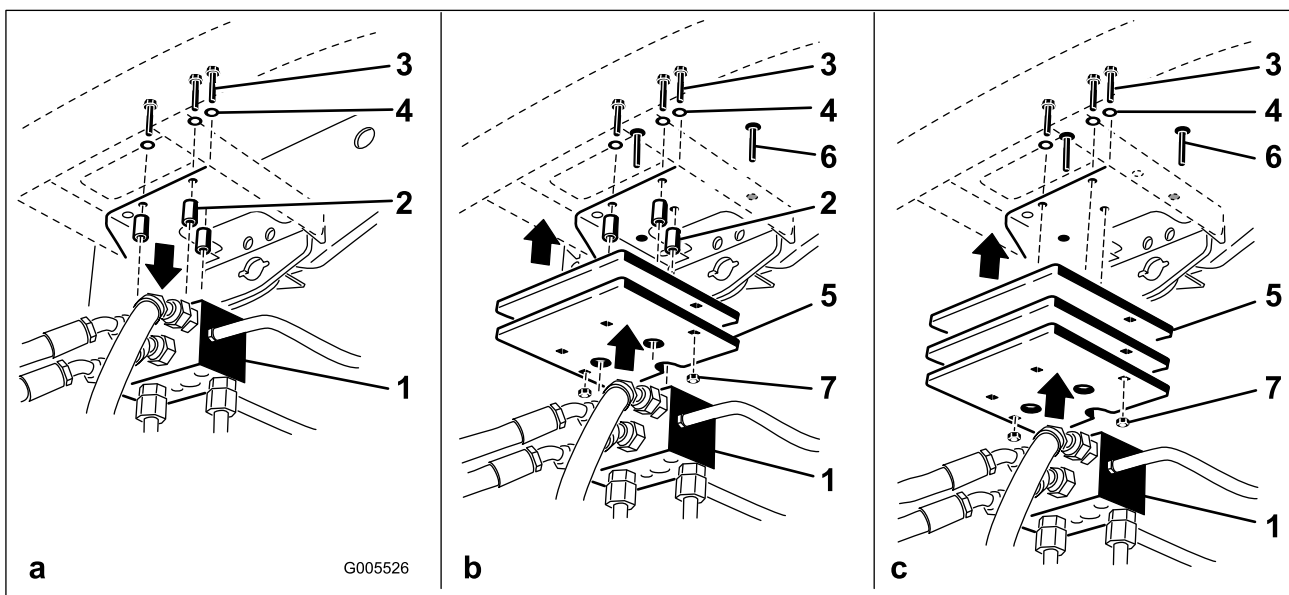


Figure 14

- 1. Collecteur de traction
- 2. Entretoises
- 3. Boulons
- 4. Rondelles

- 5. Masse(s)
- 6. Vis de carrosserie
- 7. Erou

- Enlevez les 3 boulons, rondelles et entretoises qui fixent le collecteur de traction au bas du pare-chocs arrière (Figure 14a).
- Montez le nombre de masses approprié sur la haut et/ou le bas du pare-chocs arrière.
- Montez la/les masse(s) et le collecteur de traction sur le pare-chocs avec les 3 boulons, rondelles et entretoises retirés précédemment (Figure 14b).

Remarque: N'utilisez pas d'entretoises lorsque vous montez plus de deux masses **sous** le pare-chocs (Figure 14c).

- Fixez les bords extérieurs de la ou des masse(s) au pare-chocs avec 2 boulons de carrossier et écrous (Figure 14c).

7

Mise en place des autocollants CE

Pièces nécessaires pour cette opération:

1	Autocollant CE
1	Autocollant de sécurité CE

Procédure

1. Pour assurer la conformité CE, apposez l'autocollant CE (réf. 93-7252) sur le longeron de châssis gauche du groupe de déplacement.
2. Pour assurer la conformité CE, apposez l'autocollant de sécurité CE (réf. 110-8986) sur l'autocollant existant (réf. 110-8924).

Remarque: L'autocollant de sécurité (réf. 110-8986) comprend une mise en garde concernant les pentes qui doit apparaître sur la machine pour satisfaire à la norme de sécurité européenne des tondeuses à gazon EN836:1997. Les angles de pente maximum indiqués par mesure de prudence pour le fonctionnement de cette machine sont prescrits et exigés par cette norme.

8

Montage du verrou de capot CE

Pièces nécessaires pour cette opération:

1	Ensemble verrou de capot
1	Rondelle

Procédure

1. Déverrouillez et soulevez le capot.
2. Retirez le passe-câbles en caoutchouc du trou situé du côté gauche du capot (Figure 15).

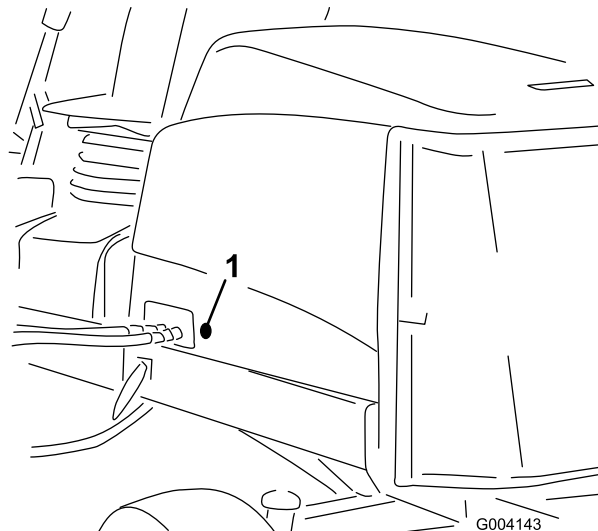


Figure 15

1. Passe-câbles en caoutchouc

3. Retirez l'écrou de l'ensemble verrou de capot (Figure 16).

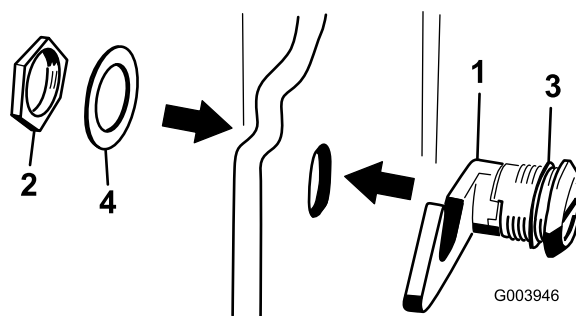


Figure 16

1. Verrou du capot
2. Ecrou
3. Rondelle en caoutchouc
4. Rondelle métallique

4. A l'extérieur du capot, insérez le côté crochu dans le trou du capot. La rondelle d'étanchéité en caoutchouc doit rester à l'extérieur du capot.
5. A l'intérieur du capot, insérez la rondelle en métal sur le verrou et fixez-la en position avec l'écrou. Le verrou doit s'engager dans la gâche du châssis lorsqu'il est verrouillé. Utilisez la clé fournie pour actionner le verrou du capot.

9

Utilisation de la béquille du plateau de coupe

Pièces nécessaires pour cette opération:

1	Béquille du plateau de coupe
---	------------------------------

Procédure

Chaque fois que le plateau de coupe doit être basculé pour exposer la contre-lame et le cylindre, utilisez la béquille pour supporter l'arrière du plateau et empêcher ainsi les vis de réglage de la contre-lame de reposer sur la surface de travail (Figure 17).

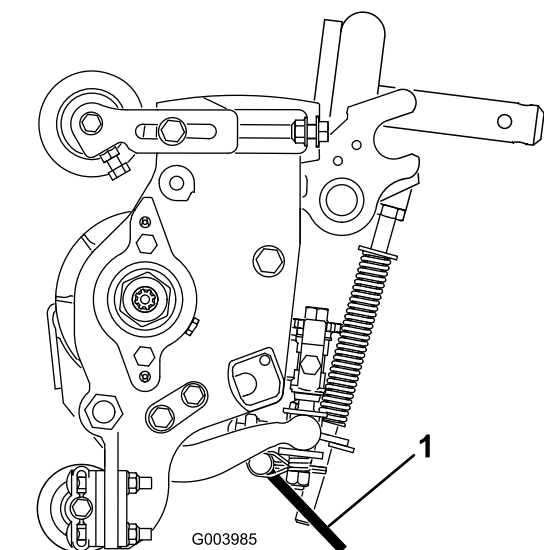


Figure 17

1. Béquille du plateau de coupe

Fixez la béquille au support de chaîne avec la goupille élastique (Figure 18).

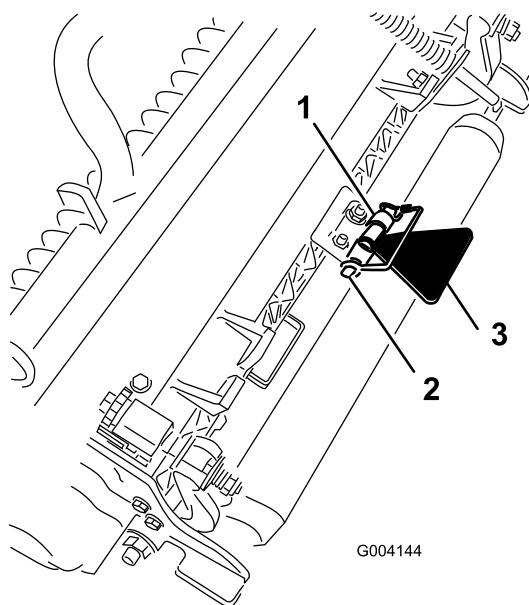


Figure 18

1. Support de chaîne
2. Goupille élastique
3. Béquille du plateau de coupe

10

Utilisation du gabarit

Pièces nécessaires pour cette opération:

1	
---	--

Procédure

Utilisez le gabarit pour régler le plateau de coupe. Pour les procédures de réglage, reportez-vous au Manuel de l'utilisateur du plateau de coupe (Figure 19).

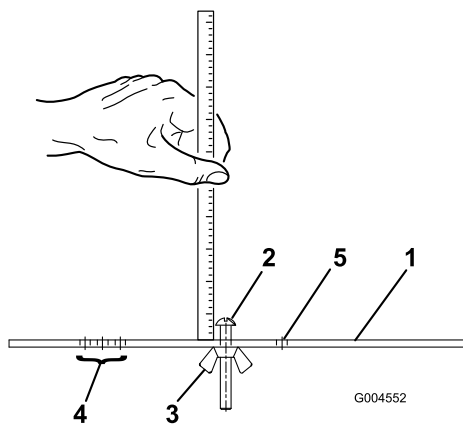


Figure 19

- | | |
|------------------------------|---|
| 1. Gabarit | 4. Trous de réglage de la hauteur de peignage du peigne |
| 2. Vis de réglage de hauteur | 5. Trou libre |
| 3. Ecou | |

Vue d'ensemble du produit

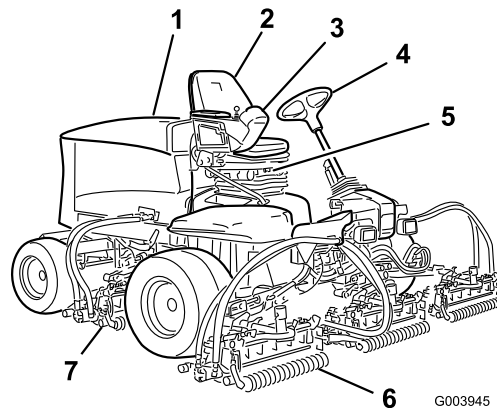


Figure 20

- | | |
|------------------------|------------------------------|
| 1. Capot du moteur | 5. Siège |
| 2. Siège du conducteur | 6. Plateaux de coupe avant |
| 3. Bras de commande | 7. Plateaux de coupe arrière |
| 4. Volant | |

11

Lecture du manuel et visionnement de la vidéo de sécurité

Pièces nécessaires pour cette opération:

1	Manuel de l'utilisateur
1	Manuel de l'utilisateur du moteur
1	Catalogue de pièces
1	Certificat CE
1	Vidéo de sécurité

Procédure

- Lisez le *Manuel de l'utilisateur*.
- Visionnez la vidéo de sécurité.
- Rangez toute la documentation en lieu sûr afin de pouvoir vous y reporter au besoin.
- Remplissez la fiche d'enregistrement.
- Utilisez le masque de l'outil de diagnostic ACE pour diagnostiquer les problèmes de la machine (rangez-le dans l'atelier en attendant).

Commandes

Boutons de réglage du siège

Le levier de réglage (Figure 21) vous permet de régler la position du siège en avant et en arrière. Le bouton de réglage du poids permet d'ajuster le siège en fonction du poids de l'utilisateur. La jauge de poids indique quand le siège est réglé pour le poids de l'utilisateur. Le bouton de réglage de hauteur permet d'ajuster le siège en fonction de la taille de l'utilisateur.

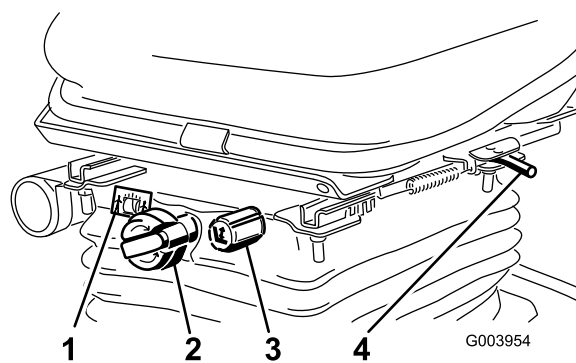


Figure 21

- | | |
|---|--|
| 1. Jauge de poids | 3. Bouton de réglage (taille de l'utilisateur) |
| 2. Bouton de réglage (poids de l'utilisateur) | 4. Levier de réglage (avant et arrière) |

Pédale de déplacement

La pédale de déplacement (Figure 22) commande le déplacement en marche avant et arrière. Appuyez sur le haut de la pédale pour avancer et sur le bas pour faire marche arrière. La vitesse de déplacement varie selon que la pédale est plus ou moins enfoncée. Pour vous déplacer à la vitesse maximale à vide, appuyez à fond sur la pédale après avoir placé la manette d'accélérateur en position haut régime.

Pour immobiliser la machine, relâchez la pédale de déplacement et laissez-la revenir à la position centrale.

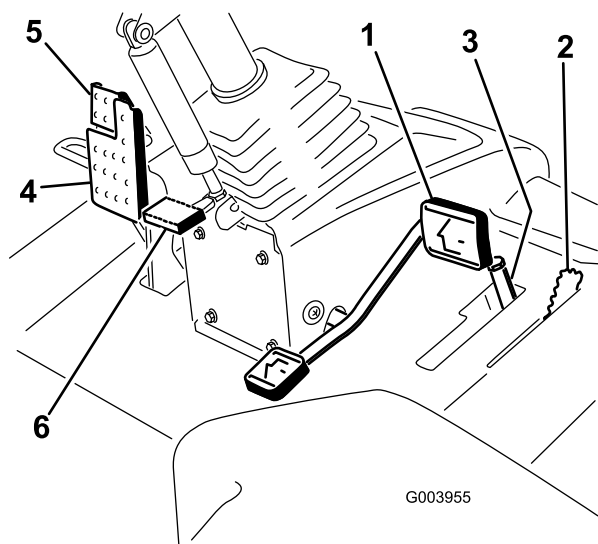


Figure 22

- | | |
|---------------------------------|-----------------------------------|
| 1. Pédale de déplacement | 4. Pédale de frein |
| 2. Limiteur de vitesse de tonte | 5. Frein de stationnement |
| 3. Entretoises | 6. Pédale d'inclinaison du volant |

Limiteur de vitesse de tonte

Lorsque le limiteur de vitesse de tonte (Figure 22) est relevé, il régule la vitesse de tonte et permet d'engager les plateaux de coupe. Chaque entretoise règle la vitesse de tonte de 0,8 km/h. Plus vous rajoutez d'entretoises sur le boulon, plus la vitesse de tonte sera réduite. Pour le transport, abaissez le limiteur de vitesse pour obtenir la vitesse de transport maximale.

Pédale de frein

Appuyez sur la pédale de frein (Figure 22) pour arrêter la machine.

Frein de stationnement

Pour engager le frein de stationnement (Figure 22), enfoncez la pédale de frein et appuyez sur le haut en avant pour la verrouiller. Pour desserrer le frein de

stationnement, appuyez sur la pédale jusqu'à ce que le verrou se rétracte.

Pédale d'inclinaison du volant

Pour incliner le volant vers vous, appuyez sur la pédale (Figure 22) et tirez la colonne de direction vers vous à la position qui vous convient le mieux, puis relâchez la pédale.

Manette d'accélérateur

Déplacez la manette d'accélérateur (Figure 23) en avant pour augmenter le régime moteur, et en arrière pour le diminuer.

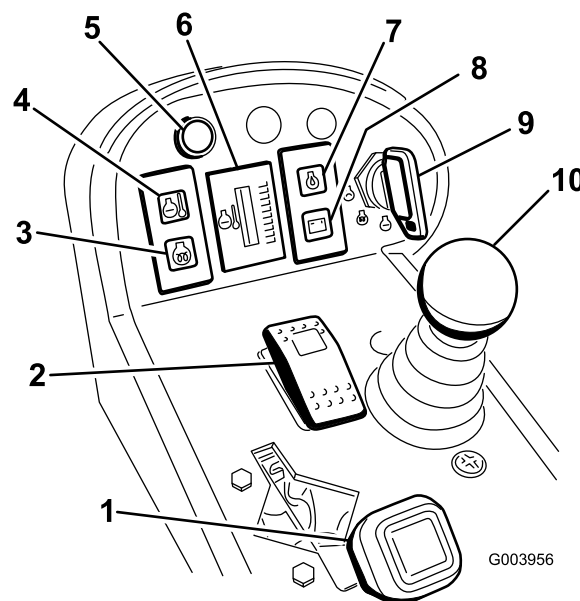


Figure 23

- | | |
|---|--|
| 1. Manette d'accélérateur | 6. Thermomètre du liquide de refroidissement |
| 2. Commutateur d'activation/désactivation | 7. Témoin de pression d'huile moteur |
| 3. Témoin de préchauffage | 8. Témoin de charge |
| 4. Témoin de surchauffe du liquide de refroidissement | 9. Commutateur à clé |
| 5. Voyant de diagnostic | 10. Levier multifonction |

Commutateur à clé

Le commutateur à clé (Figure 23) a trois positions : contact coupé, marche/préchauffage et démarrage.

Témoin de surchauffe du liquide de refroidissement

Ce témoin (Figure 23) s'allume et les cylindres s'arrêtent lorsque la température du liquide de refroidissement est trop élevée. Si la température du moteur continue de monter, le moteur s'arrête.

Thermomètre du liquide de refroidissement du moteur

Dans des conditions de fonctionnement normales, la jauge (Figure 23) doit se trouver dans le vert. Vérifiez le circuit de refroidissement si la jauge passe au jaune ou au rouge.

Voyant de diagnostic

Il s'allume si un défaut du système est détecté.

Levier multifonction

Ce levier (Figure 23) relève et abaisse les plateaux de coupe et démarre/arrête également les cylindres lorsque ceux-ci sont activés en mode tonte.

Témoin de préchauffage

Ce témoin (Figure 23) s'allume pendant le préchauffage des bougies de préchauffage.

Témoin de pression d'huile moteur

Ce témoin (Figure 23) signale une baisse de pression dangereuse de l'huile moteur.

Témoin de charge

Ce témoin (Figure 23) s'allume pour indiquer une défaillance du circuit de charge.

Commutateur d'activation/désactivation

Utilisez le commutateur d'activation/désactivation (Figure 23) conjointement avec le levier multifonction pour actionner les cylindres. Les cylindres ne peuvent pas être abaissés lorsque le levier de tonte/transport est en position transport.

Leviers de rodage

Utilisez les leviers de rodage conjointement avec le levier multifonction pour roder les cylindres (Figure 24).

Commandes de vitesse des cylindres

Les commandes de vitesse des cylindres commandent la vitesse des plateaux de coupe avant et arrière (Figure 24). La vitesse des cylindres augmente à mesure que les boutons sont tournés dans le sens horaire.

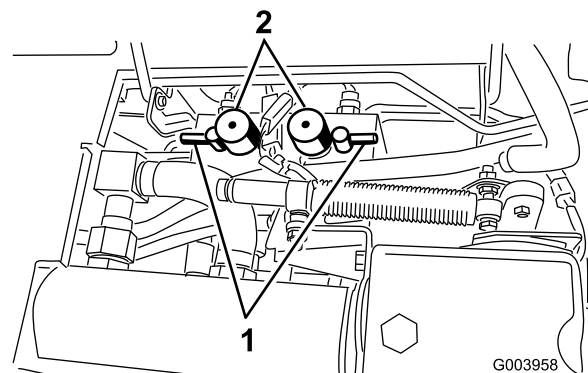


Figure 24

1. Leviers de rodage
2. Commandes de vitesse des cylindres

Compteur horaire

Le compteur horaire (Figure 25) indique le nombre d'heures de fonctionnement de la machine.

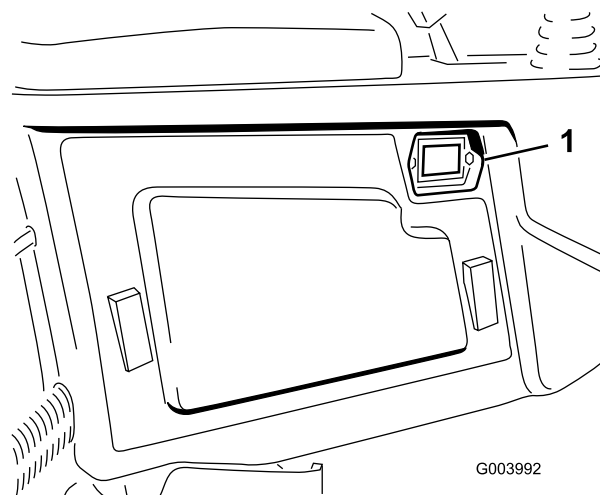


Figure 25

1. Compteur horaire

Indicateur de colmatage du filtre hydraulique

Lorsque le moteur tourne à la température de service normale, observez l'indicateur (Figure 26) ; il doit se trouver dans le vert. Lorsque l'indicateur est dans le rouge, remplacez les filtres hydrauliques.

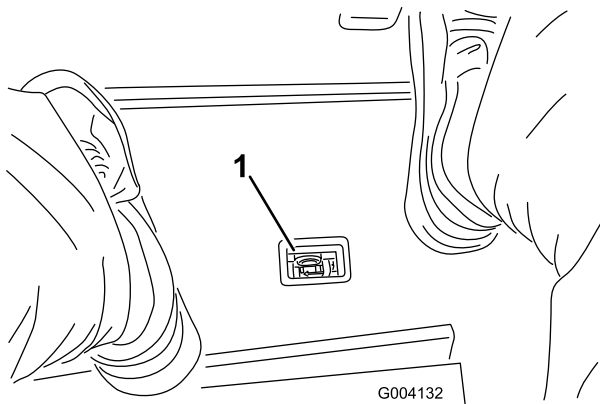


Figure 26

1. Indicateur de colmatage du filtre hydraulique

Jauge de carburant

La jauge de carburant (Figure 27) indique la quantité de carburant dans le réservoir.

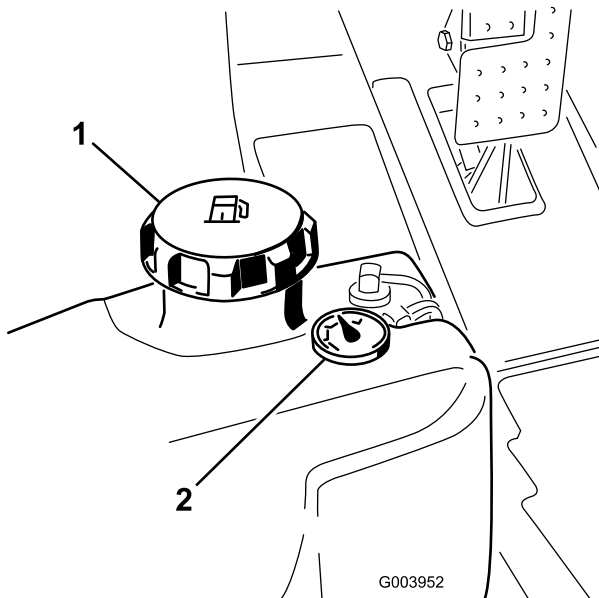


Figure 27

1. Bouchon du réservoir de carburant
2. Jauge de carburant

Interrupteur des phares

Pivotez l'interrupteur vers le bas pour allumer les phares (Figure 28).

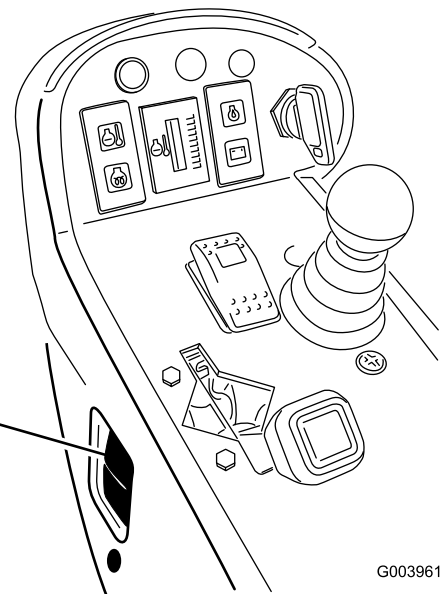


Figure 28

1. interrupteur des phares

Prise d'alimentation

La prise électrique offre une tension de 12 V pour les dispositifs électroniques (Figure 29).

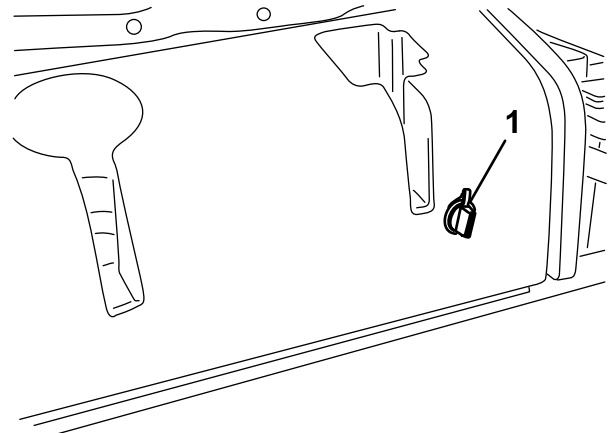


Figure 29

1. Prise d'alimentation

Caractéristiques techniques

Remarque: Les caractéristiques et la conception sont susceptibles de modifications sans préavis.

Spécification	ReelMaster® 5210	ReelMaster® 5410	ReelMaster® 5510	ReelMaster® 5610
Largeur de transport	228 cm	228 cm	233 cm	233 cm
Largeur de coupe	254 cm	254 cm	254 cm	254 cm
Longueur	282 cm	282 cm	282 cm	282 cm
Hauteur	157 cm	160 cm	160 cm	160 cm
Poids	1 087 kg	1 136 kg	1 222 kg	1 276 kg
Moteur	Kubota 28 ch	Kubota 35,5 ch	Kubota 35,5 ch	Kubota 44,2 ch (Turbo)
Capacité du réservoir de carburant	51 l	51 l	51 l	51 l
Vitesse de transport	0 à 16 km/h	0 à 16 km/h	0 à 16 km/h	0 à 16 km/h
Vitesse de tonte	0 à 13 km/h	0 à 13 km/h	0 à 13 km/h	0 à 13 km/h

Accessoires/Équipements

Un choix d'accessoires et d'équipements Toro agréés est proposé pour améliorer et élargir les capacités de la machine. Pour obtenir la liste des accessoires et équipements agréés, contactez votre Concessionnaire Toro agréé ou votre Distributeur ou rendez-vous sur le www.Toro.com.

Utilisation

Remarque: Les côtés gauche et droit de la machine sont déterminés d'après la position de conduite.



Si vous laissez la clé dans le commutateur d'allumage, quelqu'un pourrait mettre le moteur en marche et vous blesser gravement, ainsi que les personnes à proximité.

Abaissez les plateaux de coupe au sol, serrez le frein de stationnement et enlevez la clé du commutateur d'allumage avant d'entreprendre des entretiens ou des réglages sur la machine.

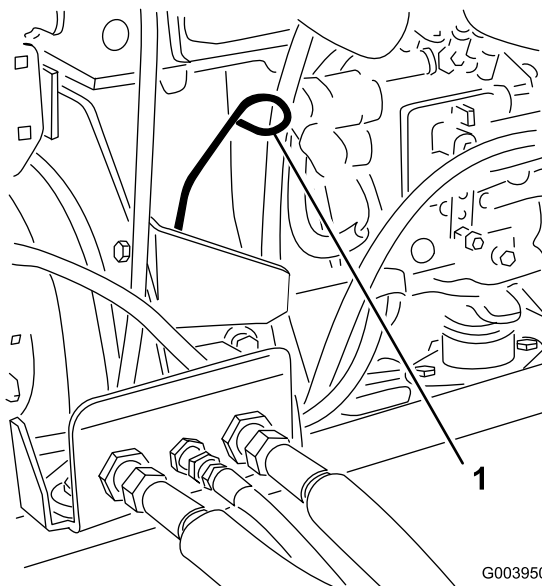


Figure 30

G003950

Contrôle du niveau d'huile moteur

Le moteur est expédié avec de l'huile dans le carter. Vérifiez toutefois le niveau d'huile avant et après la première mise en marche du moteur.

La capacité du carter moteur du modèle 5210 est d'environ 3,3 l avec le filtre. La capacité du carter moteur des modèles 5410, 5510 et 5610 est de 5,2 l avec le filtre.

Utilisez une huile moteur de qualité qui répond aux spécifications suivantes :

- Niveau de classification API requis : CH-4, CI-4 ou supérieur
- Huile préférée : SAE 15W-40 (au-dessus de -18 °C)
- Autre huile possible : SAE 10W-30 ou 5W-30 (toutes températures)

L'huile moteur Toro Premium est en vente chez votre distributeur avec une viscosité de 15W-40 ou de 10W-30.

1. Garez la machine sur une surface plane et horizontale, arrêtez le moteur, serrez le frein de stationnement et enlevez la clé de contact.
2. Ouvrez le capot.
3. Retirez la jauge, essuyez-la sur un chiffon et remettez-la en place (Figure 30).

1. Jauge d'huile

4. Retirez la jauge et contrôlez le niveau d'huile dessus. Le niveau d'huile doit atteindre le repère maximum.
5. Si le niveau n'atteint pas le repère du plein, enlevez le bouchon de remplissage (Figure 31) et faites l'appoint jusqu'à ce que le niveau correct soit atteint.

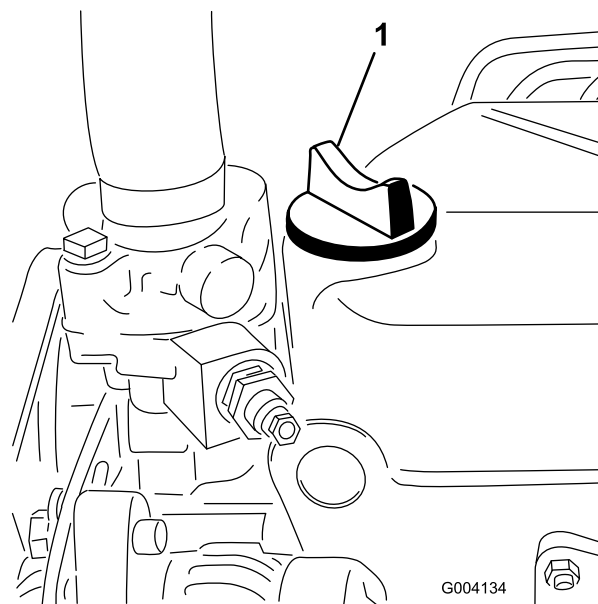


Figure 31

G004134

1. Bouchon de remplissage d'huile

Ne remplissez pas excessivement.

Important: Le niveau d'huile moteur doit rester entre les repères maximum et minimum de la jauge. Le moteur peut tomber en

panne si le carter d'huile moteur est trop ou insuffisamment rempli.

- Remettez le bouchon de remplissage et refermez le capot.

Contrôle du circuit de refroidissement

Enlevez les débris de la grille, du refroidisseur d'huile et de l'avant du radiateur chaque jour et plus souvent si vous travaillez dans une atmosphère extrêmement poussiéreuse et sale. Reportez-vous à la section Enlèvement des débris du circuit de refroidissement dans , page .

Le circuit de refroidissement contient un mélange 50/50 d'eau et d'antigel à l'éthylène glycol permanent. Vérifiez le niveau du liquide de refroidissement dans le vase d'expansion au début de chaque journée de travail, avant même de mettre le moteur en marche. La capacité du circuit de refroidissement est de 5,2 l pour le modèle 5210, de 6,6 l pour le modèle 5410 et de 9,5 l pour les modèles 5510 et 5610.



Si le moteur vient de tourner, le liquide de refroidissement sous pression peut s'échapper et vous brûler.

- N'enlevez pas le bouchon du radiateur si le moteur est en marche.
- Servez-vous d'un chiffon pour ouvrir le bouchon du radiateur et desserrez-le lentement pour laisser la vapeur s'échapper.

- Vérifiez le niveau du liquide de refroidissement dans le vase d'expansion (Figure 32).

Il doit se situer entre les repères qui figurent sur le côté du réservoir.

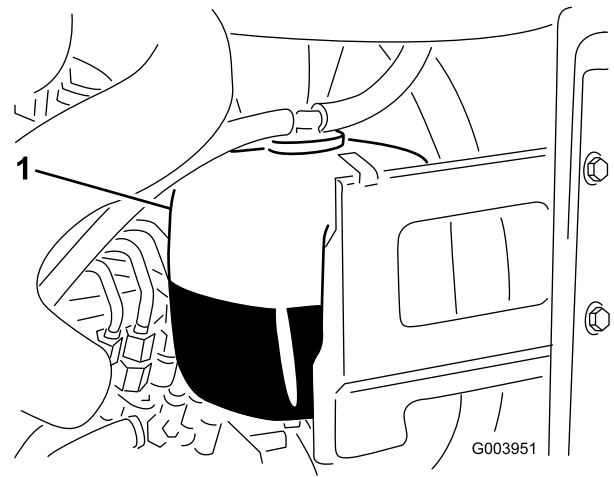


Figure 32

- Vase d'expansion

- Si le niveau du liquide de refroidissement est bas, enlevez le bouchon du vase d'expansion et faites l'appoint. **Ne remplissez pas excessivement.**
- Revissez le bouchon du vase d'expansion.

Remplissage du réservoir de carburant

Capacité du réservoir de carburant : 51 l.

- Enlevez le bouchon du réservoir de carburant (Figure 33).

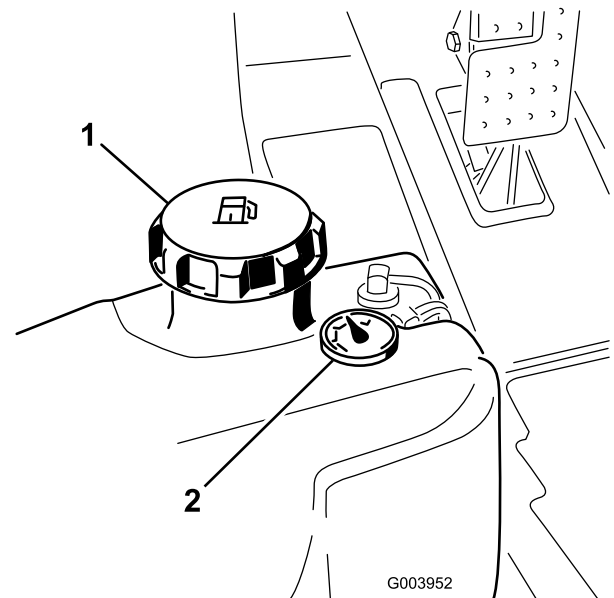


Figure 33

- Bouchon du réservoir de carburant
- Jauge de carburant

- Faites le plein du réservoir de carburant avec du gazole N° 2. Versez la quantité de carburant voulue

pour que le niveau se trouve entre 6 et 13 mm au-dessous de la base du goulot de remplissage.



Dans certaines conditions, le gazole et les vapeurs de gazole sont extrêmement inflammables et explosifs. Un incendie ou une explosion causé(e) par du carburant peut vous brûler, ainsi que d'autres personnes, et causer des dégâts matériels.

- **Remplissez le réservoir à l'aide d'un entonnoir, à l'extérieur, dans un endroit dégagé, et lorsque le moteur est arrêté et froid. Essayez tout carburant répandu.**
- **Ne remplissez pas le réservoir complètement. Versez la quantité de carburant voulue pour que le niveau se trouve entre 6 et 13 mm au-dessous de la base du goulot de remplissage. L'espace au-dessus doit rester vide pour permettre au carburant de se dilater.**
- **Ne fumez jamais en manipulant du carburant et tenez-vous à l'écart des flammes nues ou sources d'étincelles qui pourraient enflammer les vapeurs de carburant.**
- **Stockez le carburant dans un bidon de sécurité propre et homologué qui doit être maintenu bouché.**

3. Remettez le bouchon du réservoir de carburant.

Contrôle du niveau du liquide hydraulique

Le réservoir hydraulique est rempli en usine avec environ 30 l d'huile hydraulique de bonne qualité. Contrôlez néanmoins le niveau du liquide hydraulique avant de mettre le moteur en marche pour la première fois, puis tous les jours. Le liquide de remplacement recommandé est le suivant :

Liquide hydraulique **Toro Premium All Season Hydraulic Fluid** (disponible en bidons de 19 litres ou en barils de 208 litres. Voir le catalogue de pièces ou un distributeur Toro pour les numéros de référence.)

Autres liquides possibles : si le liquide de marque Toro n'est pas disponible, d'autres liquides peuvent être utilisés s'ils répondent à toutes les propriétés physiques et aux spécifications de l'industrie suivantes. L'utilisation de liquides synthétiques est déconseillée. Consultez

votre distributeur de lubrifiants pour identifier un produit qui convient. Remarque : Toro décline toute responsabilité en cas de dommage causé par l'utilisation d'huiles de remplacement inappropriées. Utilisez uniquement des produits provenant de fabricants réputés qui répondent de leur recommandation.

Liquide hydraulique à indice de viscosité élevé/point d'écoulement bas, ISO VG 46

Propriétés physiques :

Viscosité, ASTM D445	44 à 48 cSt à 40 °C 7,9 à 8,5 cSt à 100 °C
Indice de viscosité ASTM D2270	140 à 160
Point d'écoulement, ASTM D97	-37 à -45 °C

Spécifications de l'industrie :

Vickers I-286-S (Niveau de qualité), Vickers M-2950-S (Niveau de qualité), Denison HF-0

Remarque: De nombreuses huiles hydrauliques sont presque incolores, ce qui rend difficile la détection de fuites. Un additif colorant rouge à utiliser dans le circuit hydraulique est disponible en bouteilles de 20 ml. Une bouteille suffit pour 15 à 22 litres d'huile hydraulique. Vous pouvez commander ces bouteilles chez les concessionnaires Toro agréés (Réf. 44-2500).

Huile hydraulique biodégradable – Mobil 224H

Liquide hydraulique biodégradable **Toro Biodegradable Hydraulic Fluid** (disponible en bidons de 19 l ou en barils de 208 l. Voir le catalogue de pièces ou un distributeur Toro pour les numéros de référence.)

Autre liquide possible : Mobil EAL 224H

Remarque: Cette huile biodégradable d'origine végétale est testée et approuvée par Toro pour ce modèle. Ce liquide ne résiste pas aussi bien aux températures élevées que le liquide standard. Il faut donc suivre précisément le programme de vidange préconisé. La contamination par des liquides hydrauliques minéraux modifiera la biodégradabilité et la toxicité de cette huile. Si vous remplacez une huile standard par une huile biodégradable, suivez les procédures agréées de rinçage du circuit. Pour plus de détails, adressez-vous au concessionnaire Toro le plus proche.

1. Garez la machine sur une surface plane et horizontale, abaissez les plateaux de coupe et arrêtez le moteur.
2. Du côté droit de la machine, soulevez le couvercle du réservoir hydraulique (Figure 34).

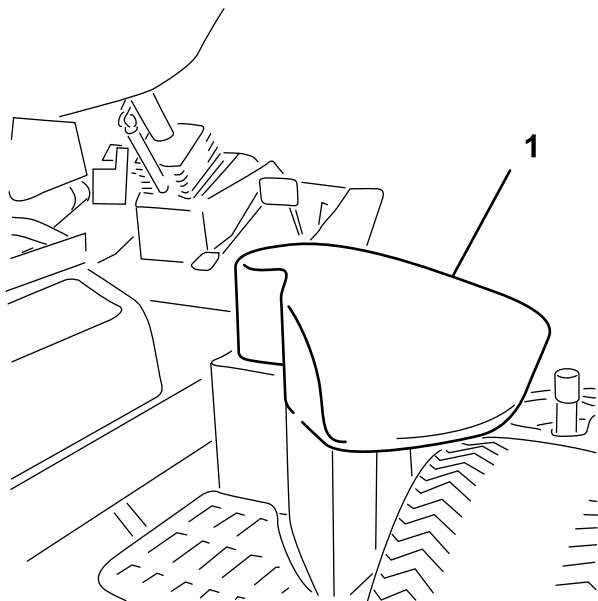


Figure 34

1. Couvercle du réservoir hydraulique

3. Nettoyez la surface autour du goulot de remplissage et du bouchon du réservoir hydraulique (Figure 35). Enlevez le bouchon du goulot de remplissage.

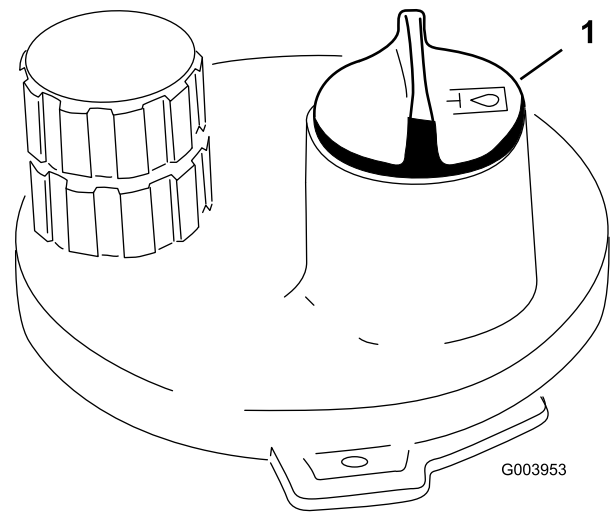


Figure 35

1. Bouchon du réservoir hydraulique

4. Dévissez la jauge du goulot de remplissage et essuyez-la sur un chiffon propre. Remettez la jauge dans le goulot de remplissage, ressortez-la et contrôlez le niveau de liquide. Le liquide doit arriver à 6 mm du repère sur la jauge. Ne remplissez pas excessivement.
5. Si le niveau est bas, ajoutez la quantité de liquide qui convient pour faire monter le niveau jusqu'au repère maximum.
6. Remettez la jauge dans le goulot et revissez le bouchon en place.

Contrôle du contact cylindre/contre-lame

Contrôlez le contact cylindre/contre-lame avant chaque journée de travail, quelle qu'ait été la qualité de la coupe jusque-là. Il doit exister un léger contact sur toute la longueur du cylindre et de la contre-lame (voir Réglage cylindre/contre-lame dans le *Manuel de l'utilisateur* des plateaux de coupe).

Contrôlez le couple de serrage des écrous de roues

Serrez les écrous de roues à un couple de 95 à 122 Nm après **1 à 4 heures** de fonctionnement et à nouveau après **10 heures** de fonctionnement. Resserrez-les toutes les **250 heures** par la suite.



Un serrage incorrect des écrous de roues peut occasionner des blessures.

Purge du circuit d'alimentation

Vous devez purger le circuit d'alimentation avant de démarrer le moteur dans les cas suivants :

- Lors de la première mise en marche d'un moteur neuf.
- Après un arrêt du moteur dû à une panne de carburant.
- Après l'entretien des composants du circuit d'alimentation, c.-à-d. remplacement du filtre, entretien du séparateur, etc.

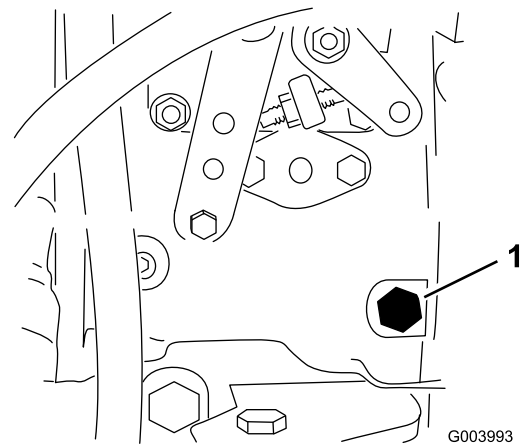


Figure 36

1. Vis de purge



Dans certaines conditions, le gazole et les vapeurs de gazole sont extrêmement inflammables et explosifs. Un incendie ou une explosion causé(e) par du carburant peut vous brûler, ainsi que d'autres personnes, et causer des dégâts matériels.

- Remplissez le réservoir à l'aide d'un entonnoir, à l'extérieur, dans un endroit dégagé, et lorsque le moteur est arrêté et froid. Essayez tout carburant répandu.
- Ne remplissez pas le réservoir complètement. Le niveau de carburant doit se trouver entre 6 et 13 mm en dessous de la base du goulot de remplissage. L'espace au-dessus doit rester vide pour permettre au carburant de se dilater.
- Ne fumez jamais en manipulant du carburant et tenez-vous à l'écart des flammes nues ou sources d'étincelles qui pourraient enflammer les vapeurs de carburant.
- Stockez le carburant dans un bidon de sécurité propre et homologué qui doit être maintenu bouché.

1. Garez la machine sur une surface plane et horizontale, et vérifiez que le réservoir de carburant est au moins à moitié plein.
2. Ouvrez le capot.
3. Desserrez la vis de purge sur la pompe d'injection (Figure 36) à l'aide d'une clé de 12 mm.

4. Tournez la clé en position Contact établi. La pompe d'alimentation électrique se met en marche et force l'air autour de la vis de purge. Laissez la clé à la même position jusqu'à ce que le carburant s'écoule régulièrement par la vis.
5. Serrez la vis et tournez la clé en position contact coupé.

Remarque: Le moteur devrait démarrer sans problème si les procédures de purge ci-dessus sont suivies. Toutefois, si le moteur refuse de démarrer, il se peut qu'il reste de l'air entre la pompe d'injection et les injecteurs (voir Purge de l'air des injecteurs dans , page).

Démarrage et arrêt du moteur

Important: Vous devez purger le circuit d'alimentation avant de démarrer le moteur pour la première fois, si le moteur s'est arrêté suite à une panne de carburant ou après l'entretien du circuit d'alimentation (voir Purge du circuit d'alimentation).

Démarrage du moteur

1. Asseyez-vous sur le siège, ne mettez pas le pied sur la pédale de déplacement afin qu'elle reste en position neutre, serrez le frein de stationnement, réglez la manette d'accélérateur en position Haut régime et vérifiez que le commutateur d'activation/désactivation est en position désactivée.
2. Tournez le commutateur d'allumage en position contact établi/préchauffage.

Une minuterie automatique contrôle le préchauffage de la bougie de préchauffage pendant 6 secondes.

3. Après le préchauffage, tournez la clé en position de démarrage.

Actionnez le démarreur pendant 15 secondes au maximum. Relâchez la clé quand le moteur démarre. Si un préchauffage supplémentaire est nécessaire, tournez la clé en position Contact coupé, puis de nouveau en position Contact établi/préchauffage. Répétez la procédure si nécessaire.

4. Laissez tourner le moteur au ralenti jusqu'à ce qu'il soit chaud.

Arrêt du moteur

1. Mettez toutes les commandes au point mort, serrez le frein de stationnement, placez la commande d'accélérateur à la position de ralenti et laissez le moteur atteindre le régime de ralenti.

Important: Laissez tourner le moteur au ralenti pendant 5 minutes avant de l'arrêter s'il vient de fonctionner à pleine charge. Vous éviterez ainsi d'endommager le moteur suralimenté.

2. Tournez la clé en position Contact coupé et retirez-la du commutateur d'allumage.

Réglage de la vitesse des cylindres

Pour obtenir systématiquement de bons résultats et un aspect uniforme, il est important de régler correctement la vitesse des cylindres (les commandes sont sous le siège). Réglez la vitesse des cylindres comme suit :

1. Sélectionnez la hauteur de coupe de réglage des plateaux de coupe.

2. Choisissez la vitesse de déplacement la mieux adaptée aux conditions de travail.
3. Utilisez le graphique approprié sur l'autocollant 110-0996 (Figure 38) pour le Reelmaster 5510 & 5610 avec plateaux de coupe à cylindre de 17,8 cm [7 pouces], ou l'autocollant 110-8923 (Figure 39) pour le Reelmaster 5210 & 5410 avec plateaux à cylindre de 12,7 cm [5 pouces], afin de déterminer le réglage de vitesse correct des cylindres.

Pour régler la vitesse des cylindres, tournez les boutons (Figure 37) jusqu'à ce que la flèche soit en face du numéro correspondant au réglage voulu.

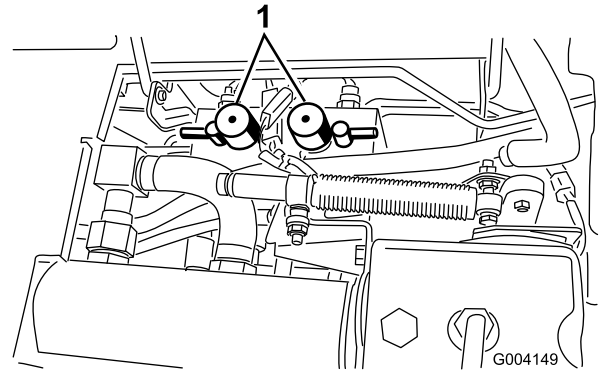


Figure 37

1. Boutons de commande de vitesse des cylindres

Remarque: La vitesse des cylindres peut être augmentée ou diminuée pour compenser l'état de l'herbe.

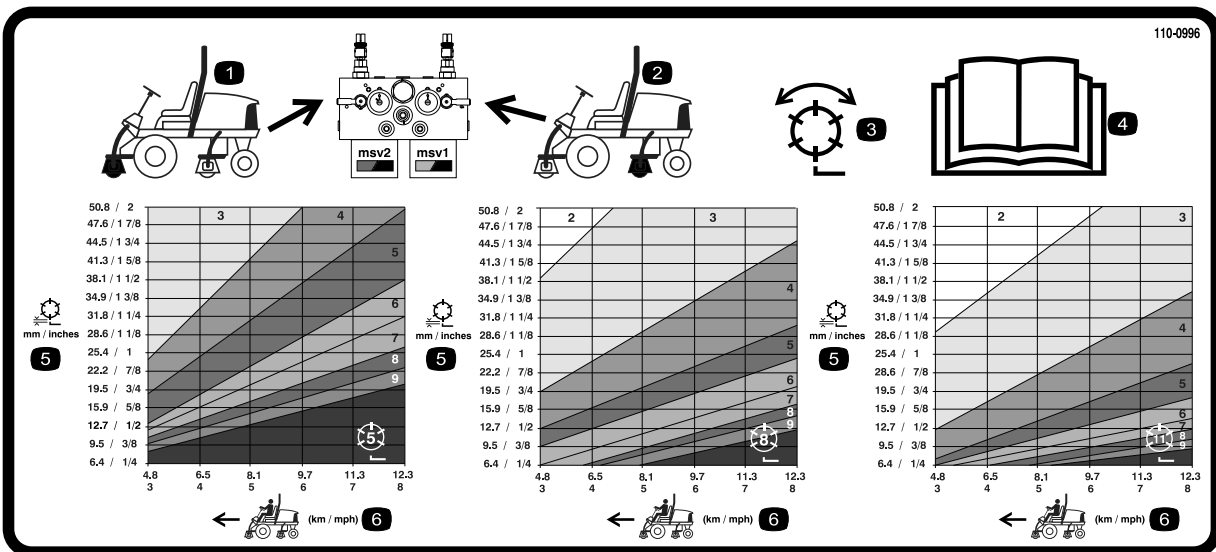


Figure 38

1. Commandes de circuits de cylindres avant
2. Commandes de circuits de cylindres arrière
3. Cylindre – tonte et rodage
4. Lisez le *Manuel de l'utilisateur*.
5. Cylindre – hauteur de coupe
6. Vitesse de la machine

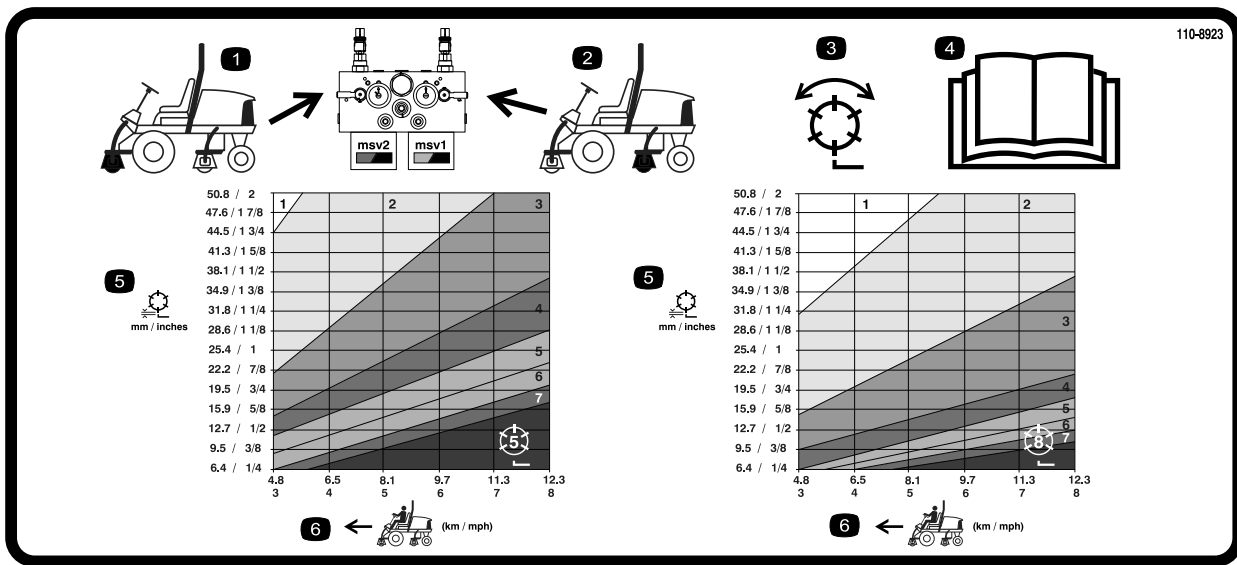


Figure 39

- | | | |
|---|--|--------------------------------|
| 1. Commandes de circuits de cylindres avant | 3. Cylindre – tonte et rodage | 5. Cylindre – hauteur de coupe |
| 2. Commandes de circuits de cylindres arrière | 4. Lisez le <i>Manuel de l'utilisateur</i> . | 6. Vitesse de la machine |

Réglage de l'équilibrage des bras de relevage

Vous pouvez régler l'équilibrage des bras de relevage des plateaux de coupe arrière pour tenir compte des variations de l'état du gazon, et pour maintenir l'uniformité de la hauteur de coupe sur les terrains irréguliers ou dans les zones où le chaume a tendance à s'accumuler.

Vous pouvez régler chaque ressort de compensation à l'une de quatre positions. Chaque position augmente ou diminue le contrepoids sur chaque plateau de coupe de 2,3 kg. Les ressorts doivent être positionnés à l'arrière de l'actionneur de ressort pour supprimer complètement le contrepoids (position avant).

- Placez la machine sur une surface plane et horizontale, abaissez les plateaux de coupe, arrêtez le moteur, serrez le frein de stationnement et enlevez la clé du commutateur d'allumage.
- Insérez un tube ou un objet similaire sur l'extrémité longue du ressort pour détendre le ressort pendant le réglage (Figure 40).

- Tout en détendant le ressort, retirez le boulon et le contre-écrou de fixation de l'actionneur de ressort au support (Figure 40).

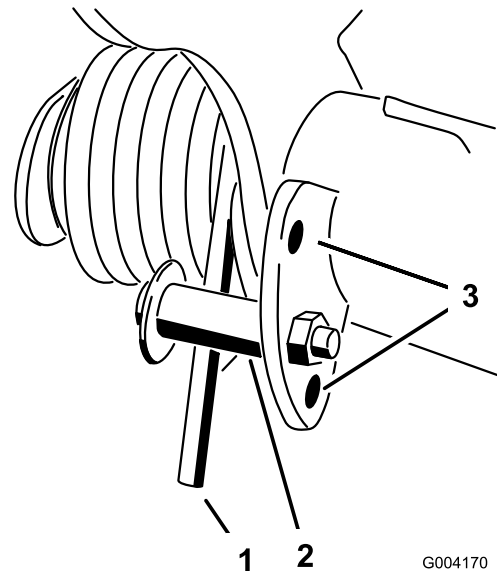


Figure 40

- | | |
|--------------------------|---------------------------|
| 1. Ressort | 3. Emplacements des trous |
| 2. Actionneur de ressort | |

- Placez l'actionneur de ressort dans le trou approprié et fixez-le avec le contre-écrou.
- Procédez de même pour l'autre ressort.



Les ressorts sont tendus.

Leur réglage doit s'effectuer avec prudence.

Réglage de la position de changement de direction des bras de relevage

1. Placez la machine sur une surface plane et horizontale, abaissez les plateaux de coupe, arrêtez le moteur, serrez le frein de stationnement et enlevez la clé du commutateur d'allumage.
2. Le commutateur des bras de relevage se trouve sous le réservoir hydraulique, derrière le bras de relevage avant droit (Figure 41).
3. Desserrez les vis de fixation du commutateur (Figure 41) et abaissez le commutateur pour augmenter la hauteur du changement de direction des bras de relevage ou élevez-le pour réduire la hauteur du changement de direction. Serrez les vis de fixation.

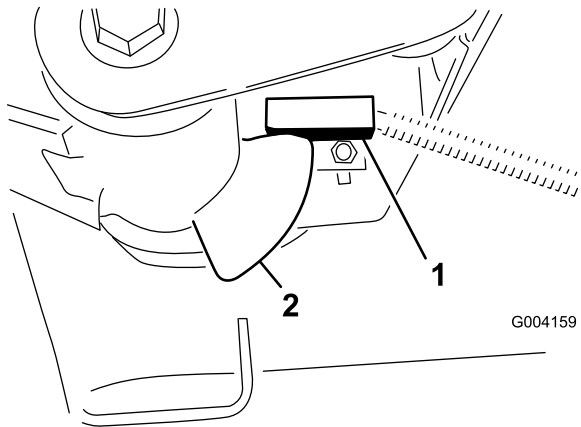


Figure 41

1. Commutateur
2. Dispositif de détection de bras de relevage

Comment pousser ou remorquer la machine

En cas d'urgence, il est possible de pousser ou de remorquer la machine en actionnant la vanne de dérivation de la pompe hydraulique à cylindrée variable.

Important: Vous ne devez pas pousser ni remorquer la machine à plus de 3 à 4,8 km/h, car vous risquez d'endommager les organes internes de la transmission. La vanne de dérivation doit être ouverte chaque fois que la machine est poussée ou remorquée.

1. La vanne de dérivation est située du côté gauche de l'hydrostat (Figure 42). Tournez le boulon une fois et demie pour ouvrir la vanne et permettre la dérivation interne de l'huile. Il est alors possible de

déplacer la machine lentement sans endommager la transmission.

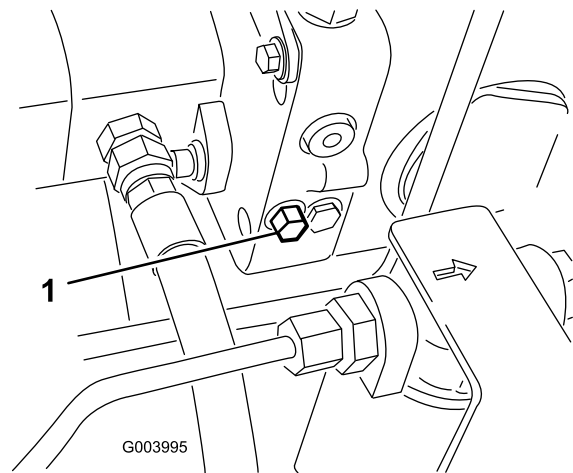


Figure 42

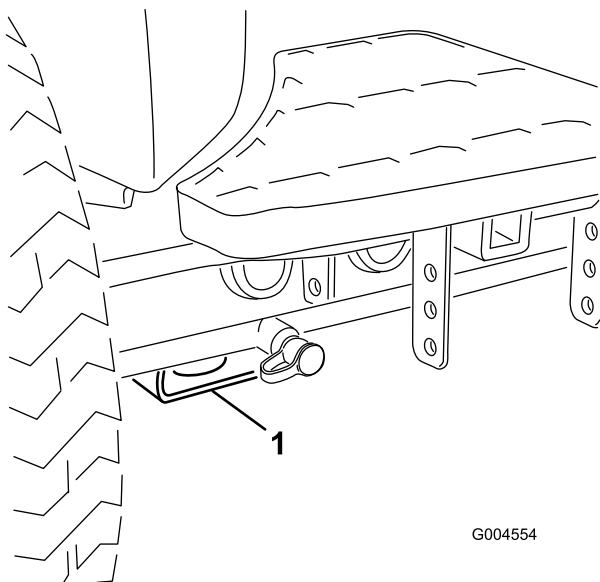
1. Vanne de dérivation
2. Refermez la vanne de dérivation avant de mettre le moteur en marche, mais ne la serrez pas à plus de 7 à 11 Nm.

Important: La transmission surchauffera si le moteur tourne alors que la vanne de dérivation est ouverte.

Points de levage

Remarque: Utilisez des chandelles pour supporter la machine au besoin.

- Avant – patin rectangulaire sous le tube d'essieu, à l'intérieur de chaque roue avant (Figure 43).



G004554

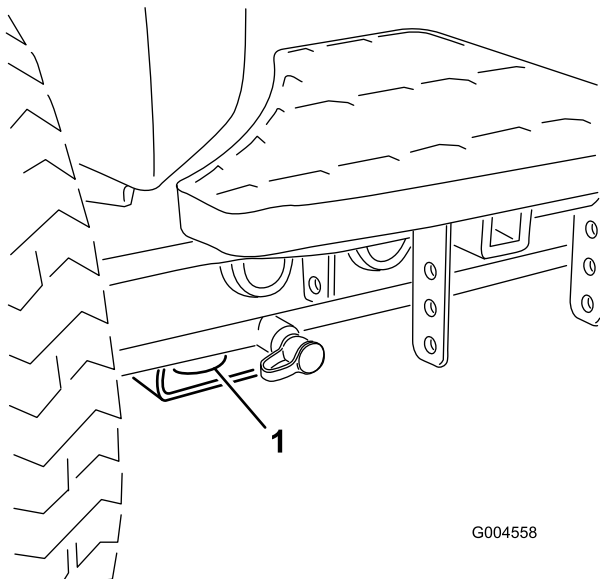
Figure 43

1. Point de levage avant

- Arrière – tube d'essieu rectangulaire sur l'essieu arrière.

Points d'attache

- Avant – trou du patin rectangulaire, sous le tube d'essieu, à l'intérieur de chaque roue avant (Figure 44).

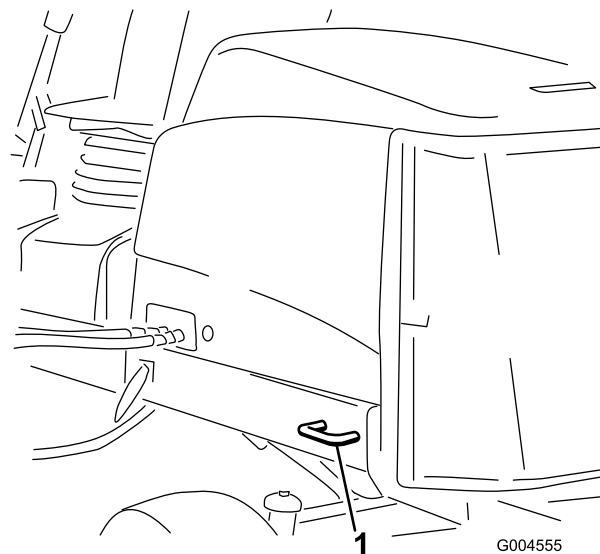


G004558

Figure 44

1. Point d'attache avant

- Arrière – chaque côté de la machine sur le châssis arrière (Figure 45).



G004555

Figure 45

1. Point d'attache arrière

Comprendre le voyant de diagnostic

La machine est équipée d'un voyant de diagnostic qui signale les dysfonctionnements électroniques détectés par le module de commande électronique. Le voyant se trouve sur le bras de commande (Figure 46). Lorsque le module de commande électronique fonctionne correctement et que la clé de contact est tournée à la position contact établi, le voyant de diagnostic s'allume pendant 3 secondes puis s'éteint pour indiquer qu'il fonctionne correctement. Si la machine cale, le voyant s'allume et reste allumé jusqu'à ce que la clé soit changée de position. Il se met à clignoter si le module de commande détecte une anomalie de fonctionnement dans le système électrique. Le voyant cesse de clignoter et s'éteint automatiquement quand la clé de contact est tournée à la position contact coupé, après correction du problème.

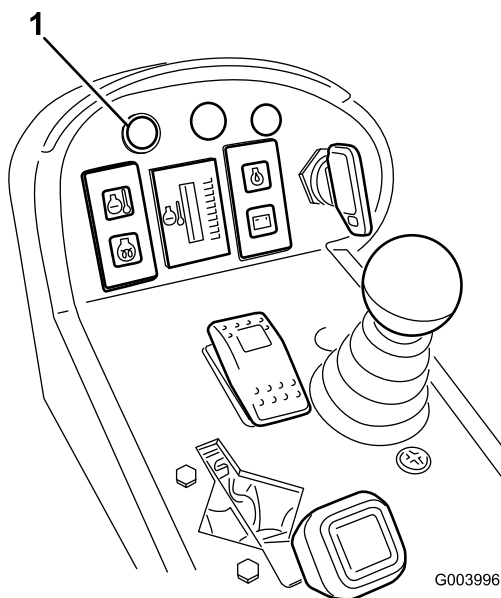


Figure 46

1. Voyant de diagnostic

Lorsque le voyant de diagnostic clignote, cela signifie que le module de commande a détecté l'un des problèmes suivants :

- Une des sorties est en court-circuit.
- Une des sorties est en circuit ouvert.

A l'aide de l'affichage de diagnostic, déterminez la sortie défaillante (voir Contrôle des contacteurs de sécurité).

Si le voyant de diagnostic ne s'allume pas quand la clé de contact est en position Contact établi, cela signifie que le module de commande électronique ne fonctionne pas. Les causes peuvent être les suivantes :

- Boucle non connectée
- Ampoule de voyant grillée
- Fusibles grillés
- Dysfonctionnement

Vérifiez les connexions électriques, les fusibles d'entrée et l'ampoule du voyant de diagnostic pour déterminer le dysfonctionnement. Vérifiez que le connecteur de bouclage est bien fixé au connecteur du faisceau de câblage.

Affichage de diagnostic ACE

La machine est équipée d'un module de commande électronique qui gère la plupart de ses fonctions. Le module de commande détermine la fonction requise pour divers commutateurs d'entrée (c.-à-d. commutateur du siège, à clé, etc.) et active les sorties

pour actionner les solénoïdes ou relais associés à cette fonction.

Pour que le module de commande électronique puisse contrôler la machine correctement, chaque commutateur d'entrée, solénoïde de sortie et relais doit être connecté et fonctionner correctement.

Utilisez l'affichage de l'outil de diagnostic ACE pour vérifier et corriger les fonctions électriques de la machine.

Contrôle des contacteurs de sécurité

Le rôle des contacteurs de sécurité est d'empêcher l'actionnement du démarreur ou le démarrage du moteur si la pédale de déplacement n'est pas en position neutre, si le commutateur d'activation/désactivation n'est pas en position de désactivation et si le levier multifonction n'est pas au point mort. De plus, le moteur doit s'arrêter lorsque la pédale de déplacement est enfoncée alors que l'utilisateur ne se trouve pas sur le siège ou lorsque le frein de stationnement est serré.



Si les contacteurs de sécurité sont déconnectés ou endommagés, la machine risque de se mettre en marche inopinément et de causer des blessures corporelles.

- **Ne modifiez pas abusivement les contacteurs de sécurité.**
- **Vérifiez chaque jour le fonctionnement des contacteurs de sécurité et remplacez ceux qui sont endommagés avant d'utiliser la machine.**

Contrôle du fonctionnement des contacteurs de sécurité

1. Garez la machine sur une surface plane et horizontale, abaissez les plateaux de coupe, arrêtez le moteur et serrez le frein de stationnement.
2. Déposez le panneau d'accès sur le côté du bras de commande.
3. Localisez le faisceau de câblage et les connecteurs près du module de commande (Figure 47).

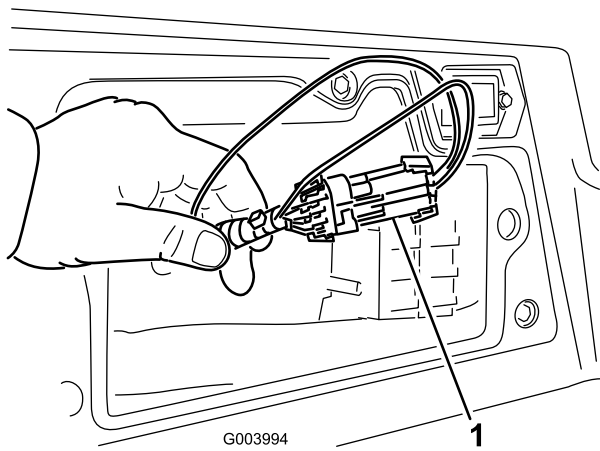


Figure 47

1. Faisceau de câblage et connecteurs

4. Débranchez le connecteur de boucle du faisceau de câblage avec précaution.
5. Branchez le connecteur de l'affichage de diagnostic ACE au connecteur du faisceau de câblage (Figure 48).

Remarque: Vérifiez que le masque correct est apposé sur l'affichage de diagnostic ACE.

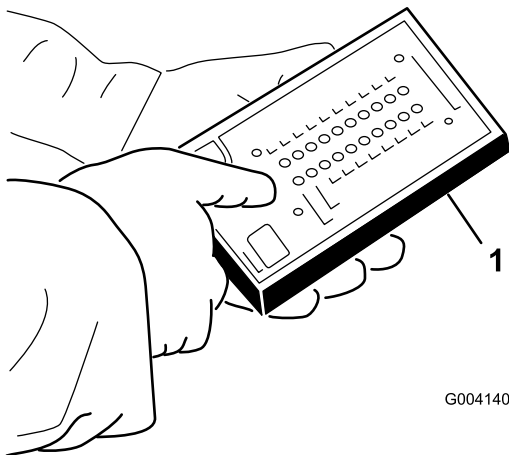


Figure 48

1. Diagnostic ACE

6. Tournez la clé de contact à la position contact établi, mais ne démarrez pas le moteur.

Remarque: Le texte en rouge sur l'autocollant se rapporte aux commutateurs d'entrée et le texte en vert aux commutateurs de sortie.

7. La diode "entrées affichées" sur la colonne inférieure droite du Diagnostic ACE doit être allumée. Si la diode "sorties affichées" est allumée, appuyez sur le bouton à bascule sur le Diagnostic ACE pour faire passer la diode à "entrées affichées".

Le diagnostic ACE allume la diode associée à chaque entrée quand le commutateur de cette entrée est fermé.

8. Faites passer successivement chaque commutateur de ouvert à fermé (c.-à-d. asseyez-vous sur le siège, engagez la pédale de déplacement, etc.) et vérifiez si la diode appropriée du Diagnostic ACE clignote quand le commutateur correspondant est fermé. Répétez la procédure pour tous les contacteurs que vous pouvez changer à la main.
9. Si un contacteur est fermé et si la diode appropriée ne s'allume pas, contrôlez tous les câblages et toutes les connexions au contacteur et/ou contrôlez les contacteurs avec un ohmmètre. Remplacez les contacteurs endommagés et réparez les câblages endommagés.

Remarque: Le diagnostic ACE peut détecter les solénoïdes de sortie ou les relais qui sont excités. Cette méthode permet de déterminer rapidement si la défaillance est d'origine électrique ou hydraulique.

Contrôle de la fonction de sortie

1. Garez la machine sur une surface plane et horizontale, abaissez les plateaux de coupe, arrêtez le moteur et serrez le frein de stationnement.
2. Déposez le panneau d'accès sur le côté du bras de commande.
3. Trouvez le faisceau de câblage et les connecteurs près du module de commande.
4. Débranchez le connecteur de boucle du faisceau de câblage avec précaution.
5. Branchez le connecteur de l'affichage de diagnostic ACE au connecteur du faisceau de câblage.

Remarque: Vérifiez que le masque correct est apposé sur le diagnostic ACE.

6. Tournez la clé de contact à la position contact établi, mais ne démarrez pas la machine.

Remarque: Le texte en rouge sur l'autocollant se rapporte aux commutateurs d'entrée et le texte en vert aux commutateurs de sortie.

7. La diode "sorties affichées" sur la colonne inférieure droite du Diagnostic ACE doit être allumée. Si la diode "sorties affichées" est allumée, appuyez sur le bouton à bascule sur le Diagnostic ACE pour faire passer la diode à "entrées affichées".

Remarque: Il sera peut-être nécessaire d'alterner plusieurs fois entre "entrées affichées" et "sorties affichées" pour effectuer la procédure suivante. Pour alterner, appuyez une seule fois sur le bouton

à bascule. Vous pouvez le faire aussi souvent que nécessaire. Ne gardez pas le bouton enfoncé.

8. Asseyez-vous sur le siège et essayez d'actionner la fonction voulue de la machine. La diode de sortie appropriée doit s'allumer pour indiquer que l'ECM active cette fonction.

Remarque: Si les diodes de sortie correctes ne s'allument pas, vérifiez que les contacteurs d'entrée requis sont réglés aux positions voulues pour activer la fonction. Vérifiez si les commutateurs fonctionnent correctement.

Si les diodes de sortie sont allumées comme spécifié, mais que la machine ne fonctionne pas correctement, le problème n'est pas d'origine électrique. Faites les réparations nécessaires.

Remarque: Si chaque contacteur de sortie est à la position correcte et fonctionne correctement, mais que les diodes de sortie ne sont pas allumées, cela signifie qu'un problème d'ECM existe. Dans ce cas, adressez-vous à votre concessionnaire Toro.

Important: Ne laissez pas l'outil de diagnostic ACE connecté à la machine. Il n'est pas conçu pour supporter les conditions d'utilisation quotidiennes de la machine. Lorsque vous n'avez plus besoin de l'outil de diagnostic ACE, débranchez-le de la machine et rebranchez le connecteur de bouclage au connecteur du faisceau de câblage. La machine ne pourra pas fonctionner si le connecteur de bouclage n'est pas branché au faisceau. Rangez l'outil de diagnostic ACE dans un endroit sûr de l'atelier, pas sur la machine.

Fonctions des électrovannes hydrauliques

Reportez-vous à la liste ci-dessous pour identifier les différentes fonctions des électrovannes du collecteur hydraulique. Chacune doit être excitée pour que la fonction puisse être activée.

Electrovanne	Fonction
MSV2	Circuit de cylindre avant
MSV1	Circuit de cylindre arrière
SVRV	Relevage/abaissement des plateaux de coupe arrière
SV1	Relevage/abaissement du plateau de coupe avant
SV3	Relevage/abaissement du plateau de coupe arrière
SV2	Relevage de n'importe quel plateau de coupe

Conseils d'utilisation

Familiarisation

Avant de commencer à tondre, entraînez-vous à utiliser la machine dans un endroit dégagé. Démarrez et arrêtez le moteur. Conduisez la machine en marche avant et en marche arrière. Abaissez et relevez les plateaux de coupe, et engagez et désengagez les cylindres. Après vous être familiarisé avec la machine, entraînez-vous à travailler à différentes vitesses en montée et en descente.

Système d'avertissement

Si un voyant s'allume pendant le fonctionnement, arrêtez la machine immédiatement et corrigez le problème avant de poursuivre. La machine risque d'être gravement endommagée si vous l'utilisez alors qu'elle est défectueuse.

La tonte

Mettez le moteur en marche et placez la manette d'accélérateur en position de haut régime. Placez le commutateur d'activation/désactivation en position activation et utilisez le levier multifonction pour commander les plateaux de coupe (les plateaux de coupe avant sont programmés pour s'abaisser avant les plateaux de coupe arrière). Pour tondre en marche avant, appuyez sur la pédale de déplacement en marche avant.

Remarque: Laissez tourner le moteur au ralenti pendant 5 minutes avant de l'arrêter s'il vient de fonctionner à pleine charge. Vous éviterez ainsi d'endommager le turbocompresseur.

Transport

Placez le commutateur d'activation/désactivation en position de désactivation et relevez les plateaux de coupe en position de transport. Amenez le levier de tonte/transport à la position de transport. Lorsque vous passez entre deux obstacles, veillez à ne pas endommager accidentellement la machine ni les plateaux de coupe. Soyez particulièrement prudents lorsque vous travaillez sur des terrains en pente. Conduisez lentement et évitez de prendre des virages serrés sur les pentes, pour ne pas retourner la machine. Abaissez les plateaux de coupe avant de descendre une pente pour garder le contrôle de la direction.

Entretien

Remarque: Les côtés gauche et droit de la machine sont déterminés d'après la position de conduite.

Programme d'entretien recommandé

Périodicité d'entretien	Procédure d'entretien
Après la 1ère heure de fonctionnement	<ul style="list-style-type: none">• Serrez les écrous de roues à un couple de 95 à 122 Nm.
Après les 8 premières heures de fonctionnement	<ul style="list-style-type: none">• Contrôlez l'état et la tension de la courroie d'alternateur.
Après les 10 premières heures de fonctionnement	<ul style="list-style-type: none">• Serrez les écrous de roues à un couple de 95 à 122 Nm.• Vérifiez et ajustez les câbles de freins pour égaliser l'engagement.
Après les 50 premières heures de fonctionnement	<ul style="list-style-type: none">• Vidangez l'huile moteur et remplacez le filtre à huile.• Contrôlez le régime moteur (régime de ralenti et maximum de marche à vide).
À chaque utilisation ou une fois par jour	<ul style="list-style-type: none">• Contrôlez le niveau d'huile moteur.• Contrôlez le circuit de refroidissement.• Contrôlez le niveau du liquide hydraulique.• Contrôlez le contact cylindre/contre-lame.• Contrôlez le fonctionnement des contacteurs de sécurité.• Vidangez l'eau et autres impuretés qui se trouvent dans le filtre à carburant/séparateur d'eau.• Enlevez les débris accumulés sur la grille, le refroidisseur d'huile et le radiateur (nettoyez plus souvent si vous travaillez dans un environnement très sale).• Vérifiez que les conduites et flexibles hydrauliques ne présentent pas de fuites, ne sont pas pliés, usés, détériorés par les conditions atmosphériques ou les produits chimiques, et que les supports de montage et les raccords ne sont pas desserrés.
Toutes les 50 heures	<ul style="list-style-type: none">• Graissez les roulements et les bagues. (Graissez-les immédiatement après chaque lavage, quelle que soit la fréquence d'entretien indiquée.)• Contrôlez l'état de la batterie et nettoyez-la.• Contrôlez les connexions des câbles de la batterie.
Toutes les 100 heures	<ul style="list-style-type: none">• Contrôlez les flexibles du circuit de refroidissement.• Contrôlez l'état et la tension de la courroie d'alternateur.
Toutes les 150 heures	<ul style="list-style-type: none">• Vidangez l'huile moteur et remplacez le filtre à huile.
Toutes les 200 heures	<ul style="list-style-type: none">• Vidangez l'humidité des réservoirs de carburant et de liquide hydraulique.• Vérifiez la précharge des roulements de cylindres.
Toutes les 250 heures	<ul style="list-style-type: none">• Serrez les écrous de roues à un couple de 95 à 122 Nm.
Toutes les 400 heures	<ul style="list-style-type: none">• Faites l'entretien du filtre à air. (Effectuez l'entretien avant cette échéance si l'indicateur de colmatage est rouge. Effectuez l'entretien plus fréquemment s'il y a beaucoup de poussière ou de saleté).• Vérifiez que les conduites et les raccords ne sont pas détériorés, endommagés ou desserrés.• Remplacez la cartouche du filtre à carburant.• Remplacez le filtre à carburant.• Contrôlez le régime moteur (régime de ralenti et maximum de marche à vide).

Périodicité d'entretien	Procédure d'entretien
Toutes les 800 heures	<ul style="list-style-type: none"> • Contrôlez le pincement des roues arrière. • Vidangez et remplacez le liquide hydraulique. • Remplacez les filtres hydrauliques (plus fréquemment si l'indicateur de colmatage est dans le rouge). • Graissez les roulements des roues arrière. • Réglez les vannes du moteur (voir le Manuel de l'utilisateur du moteur).
Tous les 2 ans	<ul style="list-style-type: none"> • Vidangez et remplacez le liquide de refroidissement. • Vidangez et rincez le réservoir hydraulique. • Remplacez tous les flexibles mobiles.

Important: Reportez-vous au *Manuel d'utilisation du moteur* pour toutes procédures d'entretien supplémentaires.

Liste de contrôle pour l'entretien journalier

Copiez cette page pour pouvoir vous en servir régulièrement.

Entretiens à effectuer	pour la semaine du :						
	Lun.	Mar.	Mer.	Jeu.	Ven.	Sam.	Dim.
Vérifiez le fonctionnement du système de sécurité.							
Vérifiez le fonctionnement des freins.							
Contrôlez le niveau d'huile moteur et de carburant.							
Vidangez le séparateur d'eau/de carburant.							
Contrôlez l'indicateur de colmatage du filtre à air.							
Vérifiez la propreté du radiateur et de la grille.							
Vérifiez tous bruits anormaux en provenance du moteur. ¹							
Vérifiez les bruits de fonctionnement anormaux.							
Contrôlez le niveau d'huile hydraulique.							
Contrôlez l'indicateur du filtre hydraulique. ²							
Vérifiez l'état des flexibles hydrauliques.							
Recherchez les fuites éventuelles.							
Contrôlez la pression des pneus.							
Vérifiez le fonctionnement des instruments.							
Vérifiez le réglage cylindre/contre-lame.							
Vérifiez le réglage de la hauteur de coupe.							
Contrôlez la lubrification de tous les graisseurs. ³							
Retouchez les peintures endommagées.							

1. Contrôlez la bougie de préchauffage et les injecteurs en cas de démarrage difficile, de fumée excessive ou de fonctionnement irrégulier du moteur.

2. Effectuez le contrôle quand le moteur est en marche et quand l'huile est à la température de fonctionnement

3. Immédiatement après chaque lavage, quelle que soit la fréquence d'entretien indiquée

Notes concernant les problèmes constatés

Contrôle effectué par :		
Point contrôle	Date	Information
1		
2		
3		
4		
5		
6		
7		
8		

Fréquence d'entretien

REELMASTER 5210 / 5410 / 5510 / 5610 QUICK REFERENCE AID

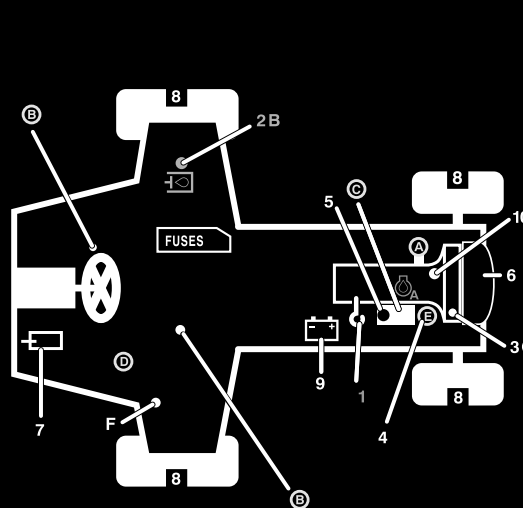
CHECK/SERVICE (daily)

<p style="margin: 0;">1. OIL LEVEL, ENGINE</p> <p style="margin: 0;">2. OIL LEVEL, HYDRAULIC TANK</p> <p style="margin: 0;">3. COOLANT LEVEL, RADIATOR</p> <p style="margin: 0;">4. FUEL /WATER SEPARATOR</p> <p style="margin: 0;">5. PRECLEANER – AIR CLEANER</p>	<p style="margin: 0;">6. RADIATOR SCREEN</p> <p style="margin: 0;">7. BRAKE FUNCTION</p> <p style="margin: 0;">8. TIRE PRESSURE</p> <p style="margin: 0;">9. BATTERY</p> <p style="margin: 0;">10. BELTS (FAN, ALT.)</p> <p style="margin: 0;">GREASING -- SEE OPERATOR'S MANUAL</p>
---	--

* INCLUDING FILTER

FLUID SPECIFICATIONS/CHANGE INTERVALS

SEE OPERATOR'S MANUAL FOR INITIAL CHANGES.	FLUID TYPE	CAPACITY	CHANGE INTERVAL		FILTER PART NO.
			FLUID	FILTER	
A. ENGINE OIL	SAE 15W-40C-4	3.5 QTS* (5210) 5.5 QTS* (5410) (5510) (5610)	150 HRS.	150 HRS.	104-5167
B. HYD. CIRCUIT OIL	ISO VG 46/68	9 GALS.*	800 HRS.	SEE INDICATOR 600 HRS.	942821 983010
C. AIR CLEANER				SEE INDICATOR	108-3810 (5210) (5410) (5510) (5610)
D. FILTER, IN-LINE FUEL				400 HRS.	98-7612
E. WATER SEPARATOR				400 HRS.	98-9764
F. FUEL TANK	NO. 2-Diesel	14 GALS.	Drain and flush, 2 yrs.		
G. COOLANT	50/50 Ethylene glycol/water	8.5 QTS. (5210) 7.0 QTS. (5410) (5510) 10.0 QTS. (5610)	Drain and flush, 2 yrs.		



110-0990

Figure 49



Si vous laissez la clé dans le commutateur d'allumage, quelqu'un pourrait mettre le moteur en marche et vous blesser gravement, ainsi que les personnes à proximité.

Avant tout entretien, retirez la clé de contact.

Lubrification

Graissage des roulements et bagues

Si vous utilisez la machine dans des conditions normales, lubrifiez tous les graisseurs des roulements et bagues toutes les 50 heures de fonctionnement avec de

la graisse universelle au lithium N° 2. Lubrifiez les roulements et les bagues **immédiatement** après chaque lavage, quelle que soit la fréquence d'entretien indiquée.

Emplacements et nombre de graisseurs :

- Joint de cardan d'arbre d'entraînement de pompe (3) (Figure 50)

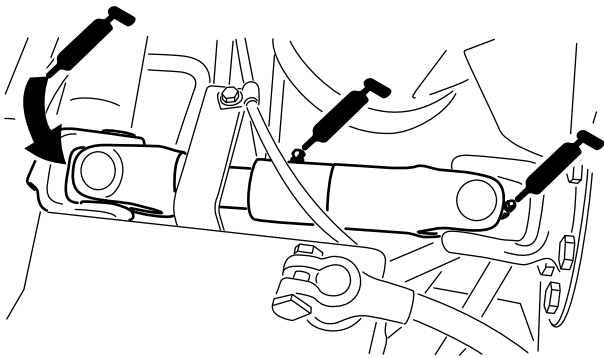
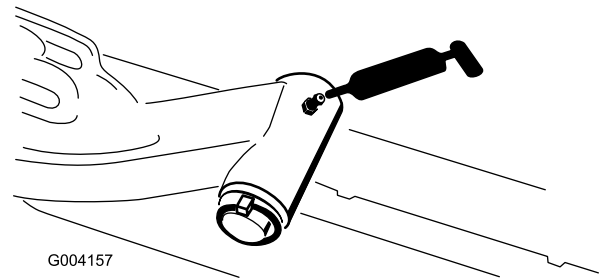


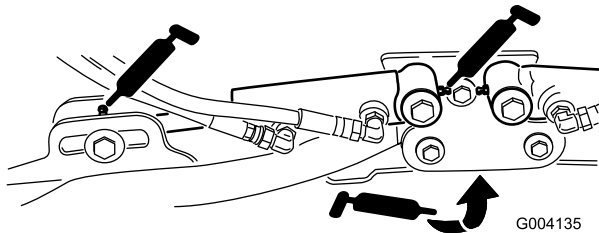
Figure 50



G004157

Figure 53

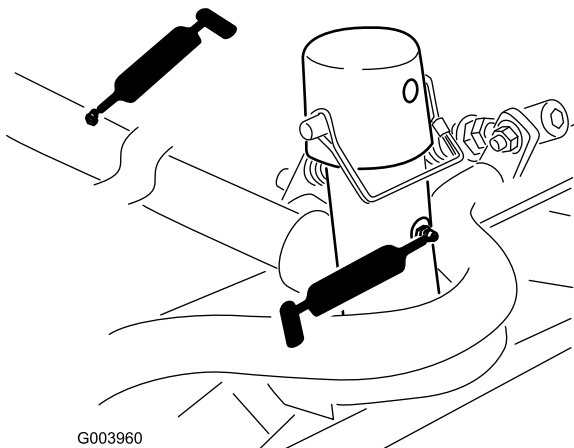
- Vérins des bras de relevage des plateaux de coupe (x 2) (Figure 51)



G004135

Figure 51

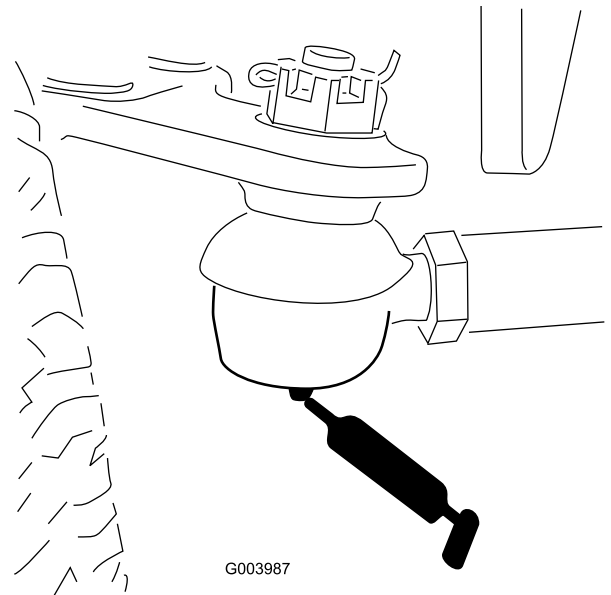
- Pivots des bras de relevage (x 1) (Figure 51)
- Bâti porteur de plateau de coupe et pivot (x 2) (Figure 52)



G003960

Figure 52

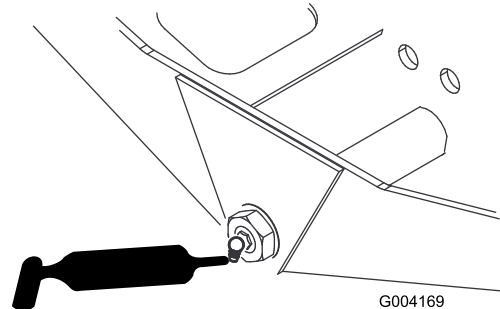
- Axe de pivot des bras de relevage (x 1) (Figure 53)



G003987

Figure 54

- Pivot de direction d'essieu (1) (Figure 55)



G004169

Figure 55

- Rotules de vérin de direction (2) (Figure 56)

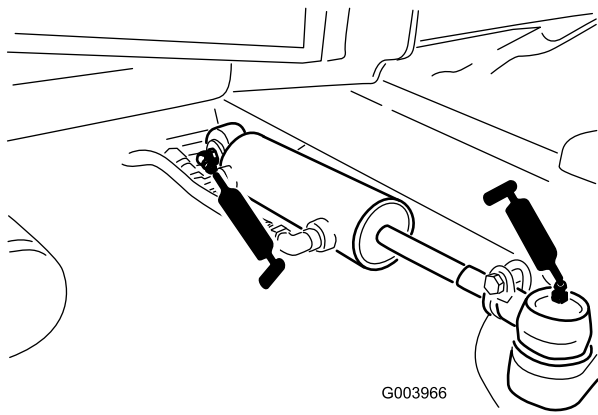


Figure 56

- Pédale de frein (1) (Figure 57)

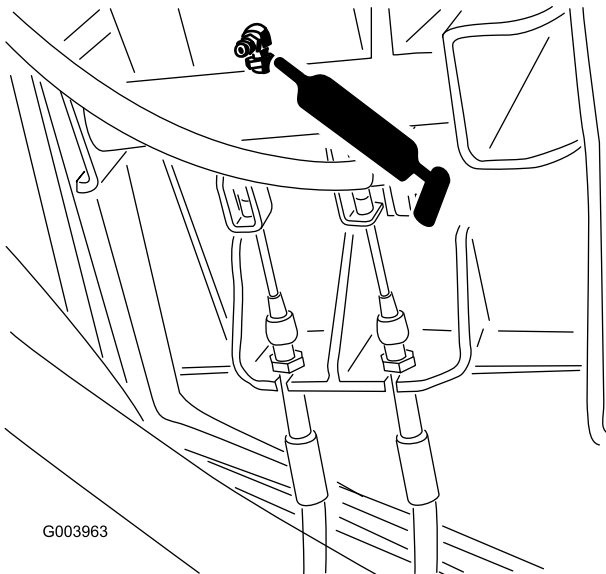


Figure 57

Entretien du moteur

Entretien du filtre à air

Recherchez sur le corps du filtre à air les dégâts susceptibles d'occasionner des fuites d'air. Remplacez-le s'il est endommagé. Contrôlez le système d'admission pour détecter les fuites, les dommages ou les colliers de flexible desserrés.

Faites l'entretien du filtre à air uniquement quand l'indicateur de colmatage (Figure 58) indique que cela est nécessaire. Changer le filtre à air prématurément ne fait qu'accroître le risque de contamination du moteur par des impuretés quand le filtre est déposé.

Important: Le couvercle doit être parfaitement ajusté sur le corps du filtre à air.

1. Desserrez les fixations qui maintiennent le couvercle sur le corps du filtre à air (Figure 58).

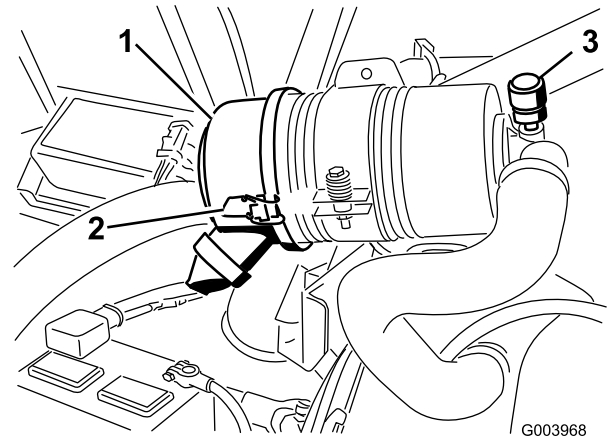


Figure 58

1. Couvercle du filtre à air
2. Verrou du couvercle de filtre à air
3. Indicateur de colmatage du filtre à air

2. Enlevez le couvercle du corps du filtre à air. Avant de déposer le filtre, utilisez de l'air comprimé basse pression (276 kPa [40 psi]) propre et sec pour éliminer les gros dépôts de débris entre l'extérieur du filtre et la cartouche. **N'utilisez pas d'air sous haute pression car il pourrait forcer les impuretés à travers l'élément et dans le canal d'admission.**

Cette procédure de nettoyage évite que des débris n'aboutissent dans l'admission lors du retrait du filtre.

3. Déposez et remplacez le filtre (Figure 59).

Il est déconseillé de nettoyer les éléments usagés car cela risque d'endommager le matériau du filtre. Vérifiez que le filtre de rechange n'a pas

été endommagé pendant le transport. Vérifiez l'extrémité d'étanchéité du filtre et du corps. **N'utilisez pas l'élément s'il est endommagé.** Insérez le nouveau filtre en appuyant sur le bord extérieur de l'élément pour l'engager dans la cartouche. **N'appuyez pas sur la partie centrale flexible du filtre.**

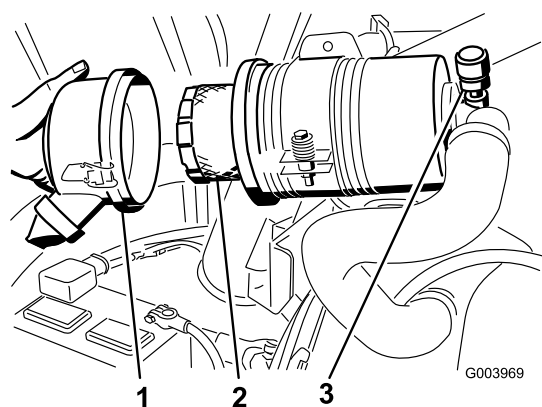


Figure 59

1. Couvercle du filtre à air
2. Élément filtrant du filtre à air
3. Indicateur de colmatage

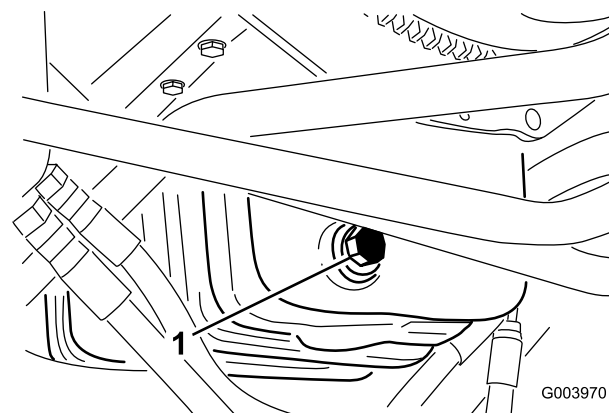


Figure 60

1. Bouchon de vidange d'huile

2. Remettez le bouchon quand la vidange est terminée.
3. Déposez le filtre à huile (Figure 61).

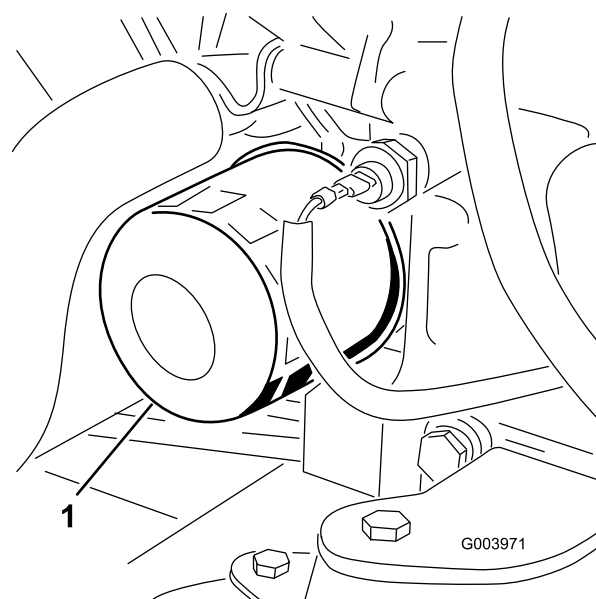


Figure 61

1. Filtre à huile

4. Appliquez une fine couche d'huile propre sur le joint du filtre de rechange.
5. Posez le filtre à huile de rechange sur l'adaptateur. Tournez le filtre dans le sens horaire jusqu'à ce que le joint touche l'adaptateur, puis donnez 1/2 tour supplémentaire.

Important: Ne serrez pas le filtre excessivement.

6. Rajoutez de l'huile dans le carter moteur (voir Contrôle de l'huile moteur à la section , page).

Réglage de l'accélérateur

1. Déplacez la manette d'accélérateur en avant à environ 3 mm de l'avant de la fente du bras de commande.

4. Nettoyez l'orifice d'éjection de saleté situé dans le couvercle amovible. Retirez la valve de sortie en caoutchouc du couvercle, nettoyez la cavité et remettez la valve en place.
5. Montez le couvercle en dirigeant la valve de sortie en caoutchouc vers le bas, entre 5:00 et 7:00 environ vu de l'extrémité.
6. Fermez les verrous.

Changement de l'huile moteur et du filtre

Changez l'huile moteur et le filtre après les 50 premières heures de fonctionnement puis toutes les 150 heures.

1. Retirez le bouchon de vidange (Figure 60) et laissez couler l'huile dans un bac de vidange.

2. Desserrez la fixation du câble d'accélérateur sur le bras du levier de la pompe d'injection (Figure 62).

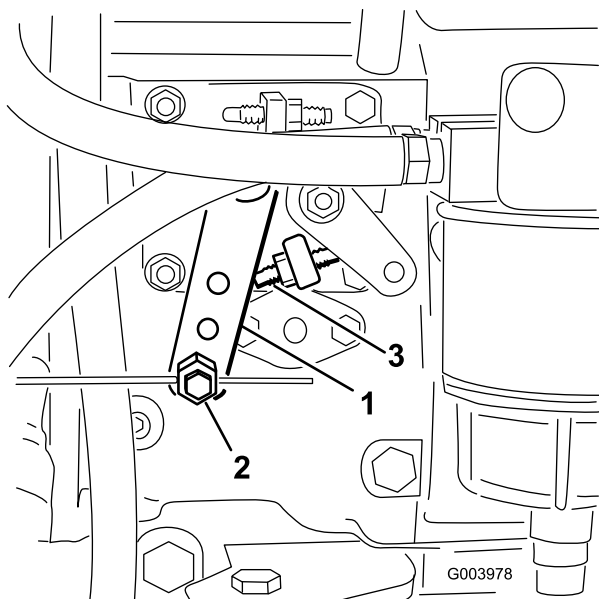


Figure 62

1. Bras de pompe d'injection
 2. Fixation de câble d'accélérateur
 3. Butée de régime maximum de marche à vide
-
3. Maintenez le bras du levier de la pompe d'injection en appui contre la butée de régime maximum de marche à vide et serrez la fixation du câble.
Remarque: Une fois serrée, la fixation du câble doit pouvoir pivoter librement.
 4. Serrez le contre-écrou utilisé pour régler le dispositif de friction sur la manette d'accélérateur entre 4,5 et 6 Nm. La force nécessaire pour actionner la manette d'accélérateur ne doit pas excéder 9 kg.

Entretien du système d'alimentation



Dans certaines conditions, le gazole et les vapeurs de gazole sont extrêmement inflammables et explosifs. Un incendie ou une explosion causé(e) par du carburant peut vous brûler, ainsi que d'autres personnes, et causer des dégâts matériels.

- Remplissez le réservoir à l'aide d'un entonnoir, à l'extérieur, dans un endroit dégagé, et lorsque le moteur est arrêté et froid. Essuyez tout carburant répandu.
- Ne remplissez pas le réservoir complètement. Le niveau de carburant doit se trouver entre 6 et 13 mm en dessous de la base du goulot de remplissage. L'espace au-dessus doit rester vide pour permettre au carburant de se dilater.
- Ne fumez jamais en manipulant du carburant et tenez-vous à l'écart des flammes nues ou sources d'étincelles qui pourraient enflammer les vapeurs de carburant.
- Stockez le carburant dans un bidon de sécurité propre et homologué qui doit être maintenu bouché.

Vidange du réservoir de carburant

Vidangez et nettoyez le réservoir si le circuit d'alimentation est contaminé ou si vous prévoyez de remiser la machine pendant une période prolongée. Rincez le réservoir avec du carburant neuf.

Contrôle des conduites et raccords d'alimentation

Vérifiez l'état des conduites et des raccords toutes les 400 heures de fonctionnement ou une fois par an, la première échéance prévalant. Recherchez les détériorations, les dégâts ou les raccords desserrés.

Vidange du filtre à carburant/séparateur d'eau

Vidangez chaque jour l'eau ou autres impuretés qui se trouvent dans le filtre à carburant/séparateur d'eau (Figure 63).

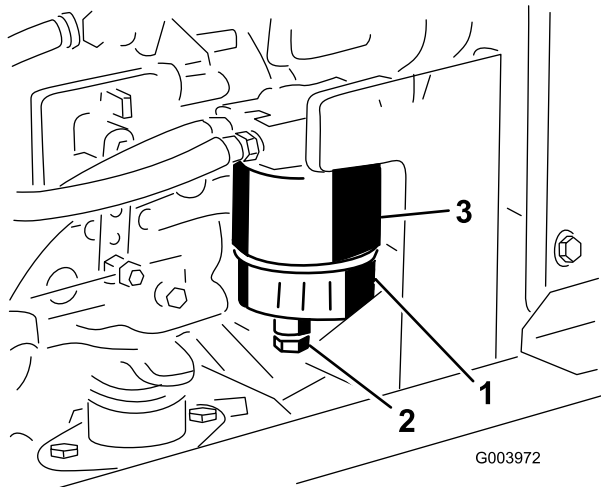


Figure 63

1. Filtre à carburant/séparateur d'eau
2. Bouchon de vidange
3. Cartouche du filtre à carburant

1. Localisez le filtre à carburant/séparateur d'eau et placez un récipient propre dessous.
2. Dévissez le bouchon de vidange en bas de la cartouche du filtre pour permettre au liquide de s'écouler (Figure 63).
3. Reposez et resserrez le bouchon de vidange quand toute l'huile s'est écoulée.

Remplacement de la cartouche du filtre à carburant

Changez la cartouche du filtre (Figure 63) toutes les 400 heures de fonctionnement.

1. Nettoyez la surface autour des supports de la cartouche du filtre (Figure 63).
2. Déposez la cartouche et nettoyez la surface de montage.
3. Lubrifiez le joint de la cartouche neuve avec de l'huile propre.
4. Installez la cartouche à la main jusqu'à ce que le joint rejoigne la surface de montage. Serrez ensuite la cartouche d'un demi-tour supplémentaire.

Remplacement du filtre à carburant

Remplacez le filtre à carburant toutes les 400 heures de fonctionnement ou une fois par an, la première échéance prévalant.

1. Localisez le filtre à carburant situé le long du longeron de châssis gauche, devant la pompe à carburant (Figure 64).

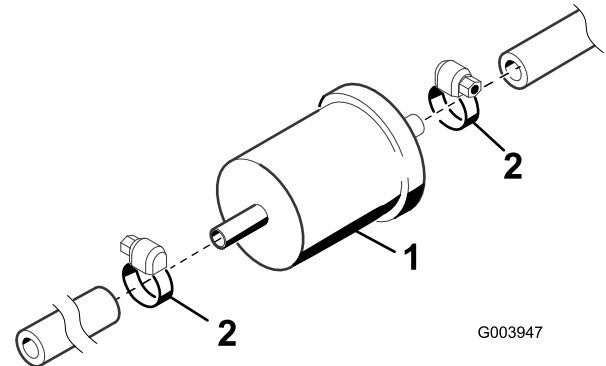


Figure 64

1. Préfiltre à carburant
2. Serrez les deux conduites de carburant reliées au filtre à carburant pour empêcher le carburant de s'écouler quand vous débranchez les conduites.
3. Desserrez les colliers de serrage aux deux extrémités du filtre et débranchez les conduites.
4. Repoussez les colliers au bout des conduites d'alimentation.
5. Raccordez les conduites au nouveau filtre et fixez-les à l'aide des colliers de serrage.

Important: La flèche située sur le côté du filtre doit être dirigée vers la pompe d'injection.

Purge de l'air des injecteurs

Remarque: Cette procédure ne doit être utilisée que si l'air du circuit d'alimentation a été purgé en suivant les procédures d'amorçage normales et que le moteur refuse de démarrer (reportez-vous à la section Purge du circuit d'alimentation à la , page).

1. Desserrez le raccord entre l'injecteur N° 1 et le porte-injecteurs (Figure 65).

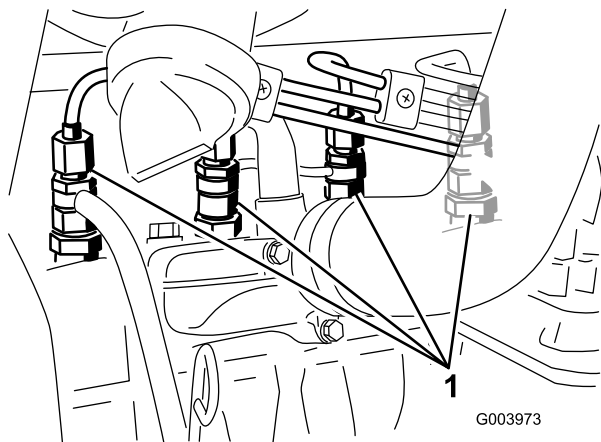


Figure 65

1. Injecteurs

2. Tournez la clé en position Contact établi et observez l'écoulement du carburant autour du raccord. Lorsque le carburant s'écoule régulièrement, coupez le contact.
3. Serrez fermement le raccord du tuyau.
4. Répétez les étapes 1 à 3 pour les autres injecteurs.

Entretien du système électrique

Important: Avant d'effectuer des soudures sur la machine, débranchez les deux câbles de la batterie, les connecteurs des faisceaux de câblage du module de commande électronique et la cosse de l'alternateur pour éviter d'endommager le système électrique.

Entretien de la batterie

Attention

CALIFORNIE

Proposition 65 - Avertissement

Les bornes de la batterie et accessoires connexes contiennent du plomb et des composés de plomb. L'état de Californie considère ces substances chimiques comme susceptibles de provoquer des cancers et des troubles de la reproduction. Lavez-vous les mains après avoir manipulé la batterie.



L'électrolyte contient de l'acide sulfurique, un poison mortel capable de causer de graves brûlures.

- Ne buvez jamais l'électrolyte et évitez tout contact avec les yeux, la peau ou les vêtements. Portez des lunettes de protection et des gants en caoutchouc.
- Faites le plein d'électrolyte à proximité d'une arrivée d'eau propre, de manière à pouvoir rincer abondamment la peau en cas d'accident.



En se chargeant, la batterie produit des gaz susceptibles d'exploser.

Ne fumez jamais et gardez la batterie éloignée des flammes et sources d'étincelles.

Vérifiez l'état de la batterie une fois par semaine ou toutes les 50 heures de fonctionnement. Les bornes et le boîtier doivent être propres, car une batterie encrassée se décharge lentement. Pour nettoyer la batterie, lavez

le boîtier avec un mélange d'eau et de bicarbonate de soude, puis rincez-le à l'eau claire.

Fusibles

Le système électrique est protégé par 8 fusibles. La boîte à fusibles (Figure 66) est située derrière le panneau d'accès du bras de commande.

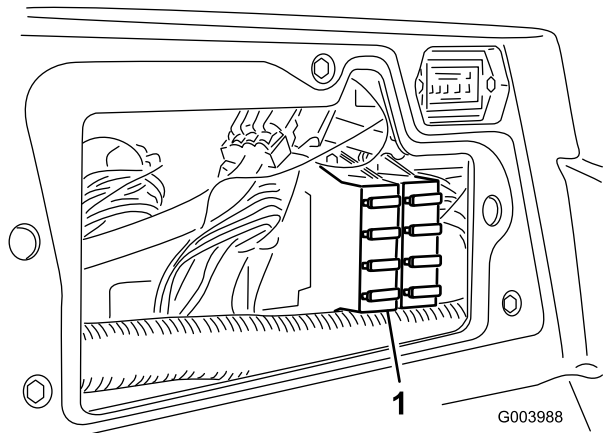


Figure 66

1. Boîte à fusibles

1		
ACCESSORY FUSE BLOCK (OPTIONAL)	POWER POINT	ECM LOGIC POWER
	10A	2A
	HEADLIGHTS 10A	ECM OUTPUT POWER C 10A
	MAIN POWER 10A	ECM OUTPUT POWER B 10A
	STARTER 15A	ECM OUTPUT POWER A 10A

110-0989

Figure 67

Entretien du système d'entraînement

Réglage du point mort de la transmission aux roues

La machine ne doit pas bouger quand vous relâchez la pédale de déplacement. Si elle bouge, procédez au réglage suivant :

1. Garez la machine sur une surface plane et horizontale, arrêtez le moteur et abaissez les plateaux de coupe au sol.
2. Débranchez le câble de frein gauche de la pédale de frein (Figure 68) et serrez le frein de stationnement.

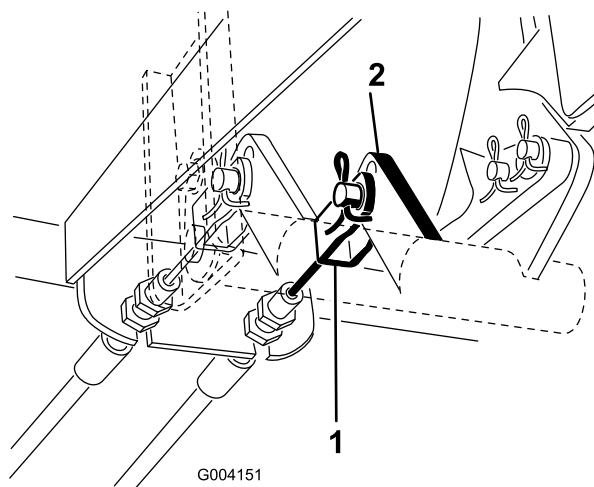


Figure 68

1. Câble de frein gauche
2. Pédale de frein

3. Levez le côté gauche de la machine au cric pour décoller la roue avant du sol. Placez des chandelles sous la machine pour l'empêcher de retomber accidentellement.

Remarque: Sur les modèles à 4 roues motrices, la roue arrière droite doit aussi être décollée du sol.

4. Sous le côté droit de l'hydrostat, desserrez le contre-écrou sur la came de réglage de transmission (Figure 69).

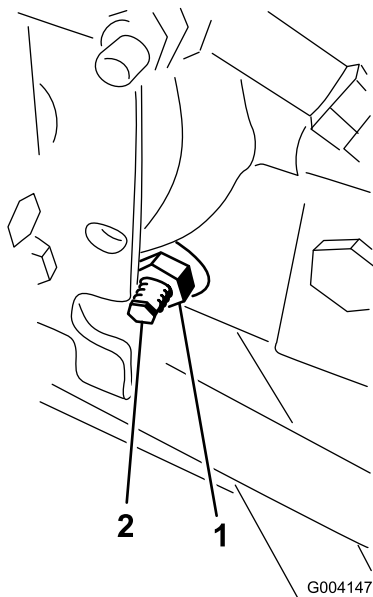


Figure 69

1. Contre-écrou
2. Came de réglage de transmission

Remarque: L'extrémité de la biellette avec la rainure extérieure est à filetage à gauche.

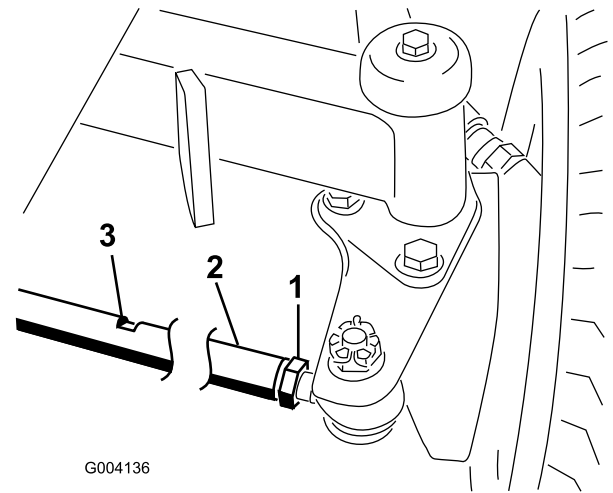


Figure 70

1. Écrou de blocage
2. Biellette
3. Fente pour clé



Le moteur doit tourner pour effectuer le réglage final de la came de réglage de transmission. Cela présente un risque de blessure corporelle.

Gardez les mains, les pieds, le visage et toute autre partie du corps à l'écart du silencieux et autres parties brûlantes du moteur, ainsi que des pièces en mouvement.

5. Mettez le moteur en marche et tournez l'hexagone de la came dans un sens ou dans l'autre jusqu'à ce que la roue cesse de tourner.
6. Serrez le contre-écrou pour bloquer le réglage.
7. Arrêtez le moteur et desserrez le frein de stationnement. Retirez les chandelles de sous la machine et abaissez la machine au sol.
8. Reconnectez le câble de frein gauche à la pédale de frein.
9. Faites un essai de conduite pour vérifier que la machine ne se déplace plus.

3. A l'aide de la fente pour clé, tournez la biellette.
4. Mesurez l'entraxe à l'avant et à l'arrière des roues arrière, à hauteur d'essieu. La distance à l'avant des roues arrière doit différer de moins de 6 mm par rapport à la distance mesurée à l'arrière des roues.
5. Répétez la procédure si nécessaire.

Réglage du pincement des roues arrière

1. Tournez le volant pour placer les roues arrière en position ligne droite.
2. Desserrez l'écrou de blocage à chaque extrémité de la biellette (Figure 70).

Entretien du système de refroidissement

Nettoyage du circuit de refroidissement moteur

Nettoyez chaque jour les débris accumulés sur la grille, le refroidisseur d'huile et le radiateur (nettoyez-les plus fréquemment si vous travaillez dans un environnement très sale).

1. Coupez le moteur et enlevez la clé du commutateur d'allumage.
2. Nettoyez méticuleusement la zone du moteur.
3. Déverrouillez l'attache et ouvrez la grille arrière (Figure 71).

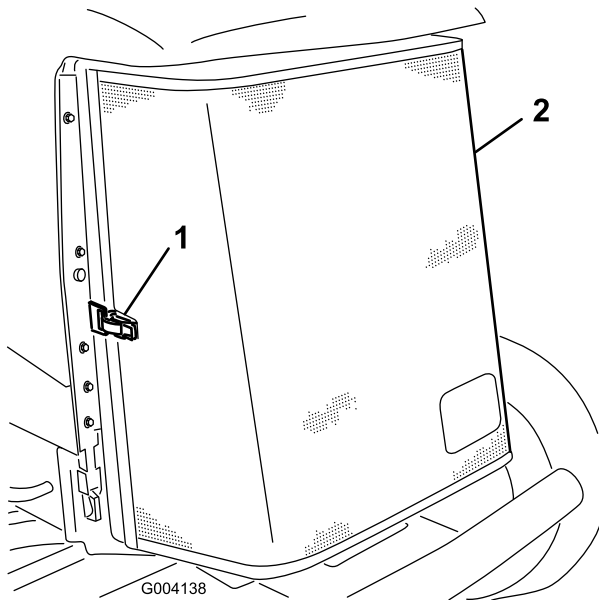


Figure 71

1. Verrou de la grille arrière
2. Protection arrière

4. Nettoyez soigneusement la grille à l'air comprimé.
5. Pivotez les verrous vers l'intérieur pour dégager le refroidisseur d'huile (Figure 72).

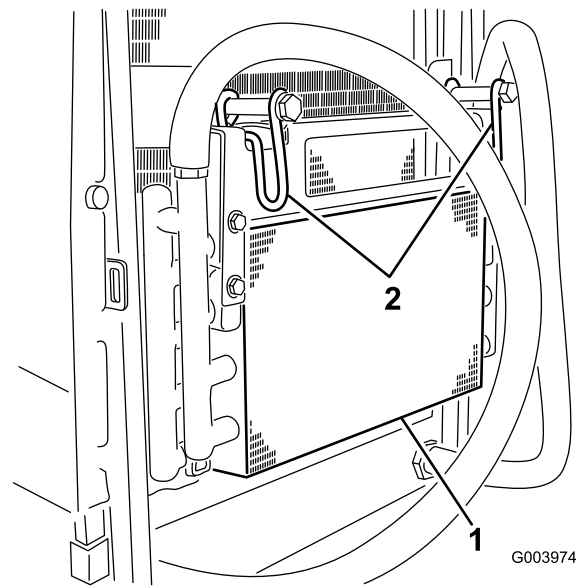


Figure 72

1. Refroidisseur d'huile
2. Verrous du refroidisseur d'huile

6. Nettoyez soigneusement les deux côtés du refroidisseur d'huile et du radiateur (Figure 73) à l'air comprimé.

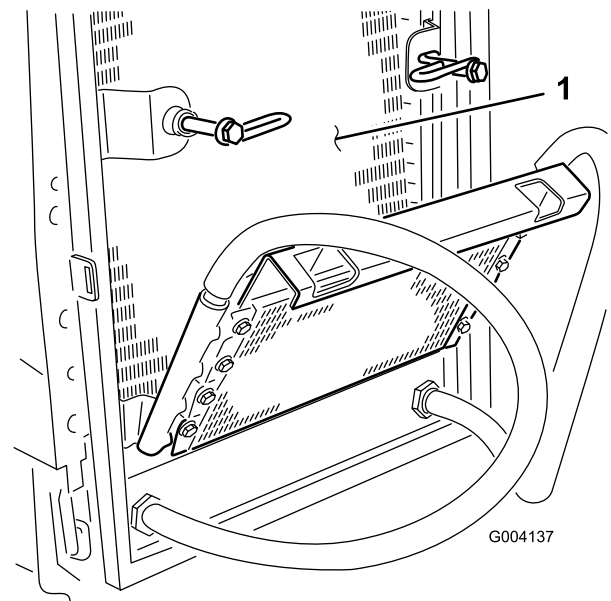


Figure 73

1. Radiateur

7. Rabattez le refroidisseur d'huile en position et resserrez les verrous.
8. Fermez et verrouillez la grille.

Entretien des freins

Réglage des freins de service

Régalez les freins de service si la garde aux pédales de frein est supérieure à 25 mm ou si les freins ne fonctionnent pas bien. La garde est la distance parcourue par la pédale de frein avant que le freinage soit ressenti.

1. Pour réduire la garde aux pédales de frein, serrez les freins en desserrant l'écrou avant sur l'extrémité fileté du câble de frein (Figure 74).

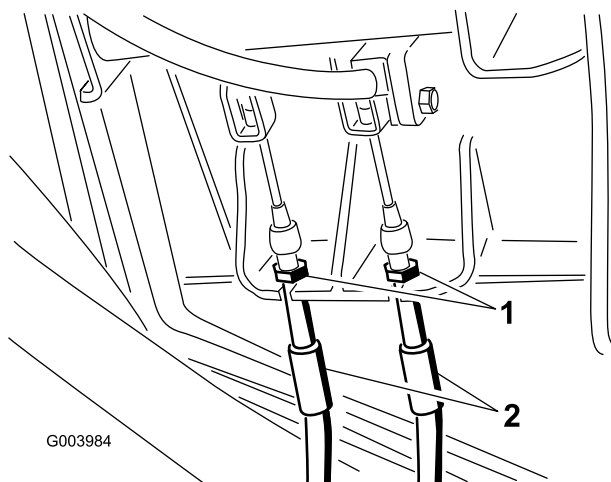


Figure 74

1. Écrous avant
2. Câbles de freins

2. Serrez l'écrou arrière pour déplacer le câble en arrière jusqu'à obtention d'une garde de 0,63 à 1,27 cm.
3. Serrez les écrous avant en vérifiant que les deux câbles actionnent les freins simultanément.
4. Pour augmenter la course à la pédale de frein, déplacez les câbles de freins dans les trous supérieurs du mécanisme de pédale de frein. Vérifiez le réglage et répétez la procédure si un réglage supplémentaire est nécessaire.

Réglage du frein de stationnement

Si le frein de stationnement ne peut pas être serré, il faudra peut-être régler le cliquet.

1. Retirez les goupilles fendues et les axes de chape qui fixent les câbles de freins à la tige de pédale de frein (Figure 75).

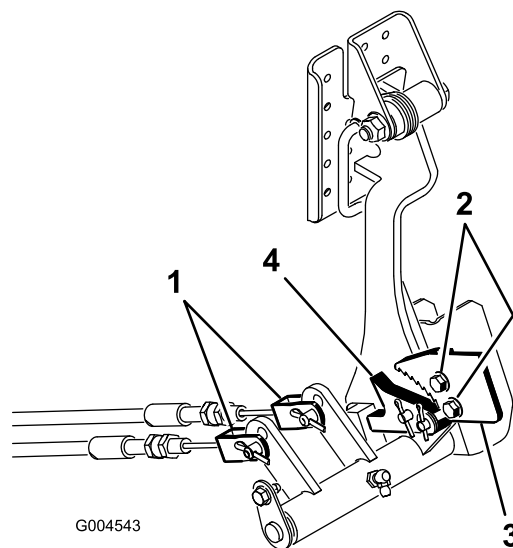


Figure 75

1. Câbles de freins
2. Vis (2)
3. Cliquet du frein de stationnement
4. Verrou de frein

2. Desserrez les 2 vis qui fixent le cliquet du frein de stationnement au châssis (Figure 75).
3. Appuyez sur l'avant de la pédale du frein de stationnement jusqu'à ce que le verrou s'engage complètement sur le cliquet du frein (Figure 75).
4. Serrez les 2 vis pour fixer le réglage.
5. Appuyez sur la pédale de frein pour desserrer le frein de stationnement.
6. Vérifiez le réglage et ajustez-le si nécessaire.
7. Fixez les câbles de frein à la pédale de frein avec les goupilles fendues et les axes de chape retirés précédemment.

Entretien des courroies

Vérifiez l'état et la tension de la courroie d'alternateur après la première journée d'utilisation, puis toutes les 100 heures de fonctionnement.

Tension de la courroie d'alternateur

1. Ouvrez le capot.
2. Contrôlez la tension de la courroie d'alternateur (Figure 76) en exerçant une force de 10 kg à mi-distance entre les poulies d'alternateur et de vilebrequin.

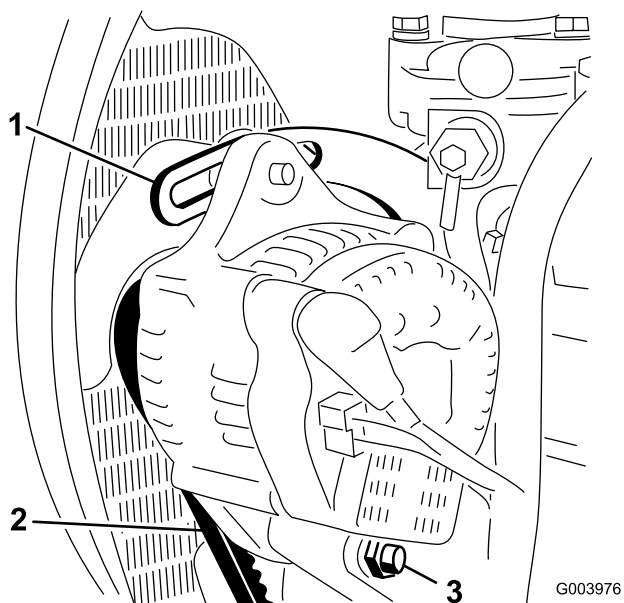


Figure 76

1. Renfort
2. Courroie d'alternateur
3. Boulon de pivot

La courroie doit présenter une flèche de 11 mm. Si ce n'est pas le cas, passez à l'étape 3. Si la tension est correcte, poursuivez l'opération.

3. Desserrez le boulon de fixation du renfort au moteur (Figure 76), le boulon de fixation de l'alternateur au renfort et le boulon de pivot.
4. Insérez un levier entre l'alternateur et le moteur pour extraire l'alternateur.
5. Lorsque la tension est correcte, resserrez les boulons de l'alternateur, du renfort et le boulon de pivot pour fixer le réglage.

Entretien du système hydraulique

Vidange et remplacement du liquide hydraulique

Changez le liquide hydraulique toutes les 800 heures de fonctionnement dans des conditions normales d'utilisation. Si le liquide est contaminé, demandez à votre concessionnaire Toro de rincer le circuit. L'huile contaminée a un aspect laiteux ou noir comparée à de l'huile propre.

1. Arrêtez le moteur et soulevez le capot.
2. Placez un grand bac de vidange sous le raccord en T monté au bas du réservoir de liquide hydraulique (Figure 77).

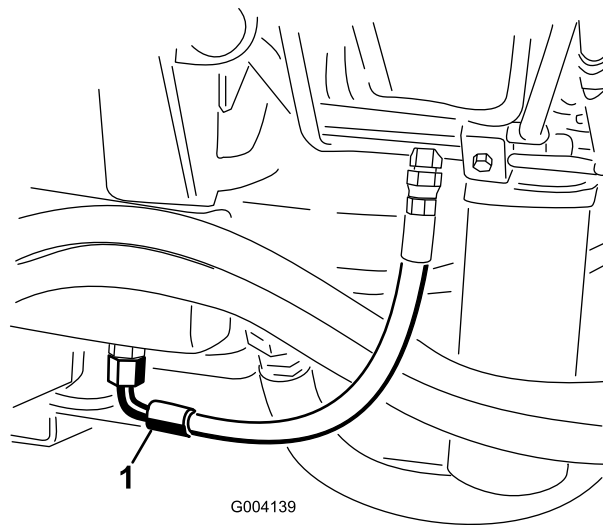


Figure 77

1. Raccord en T du réservoir
2. Flexible de liquide hydraulique

3. Débranchez le flexible au bas du raccord en T et laissez couler le liquide dans le bac de vidange.
4. Rebranchez le flexible quand la vidange est terminée.
5. Remplissez le réservoir d'environ 30 litres d'huile hydraulique (voir Contrôle du liquide hydraulique à la section , page).

Important: N'utilisez que les liquides hydrauliques spécifiés. Tout autre liquide est susceptible d'endommager le système.

6. Remettez le bouchon du réservoir.
7. Mettez le moteur en marche et actionnez toutes les commandes hydrauliques pour que l'huile circule dans tout le circuit. Recherchez aussi les fuites éventuelles.

8. Arrêtez le moteur.
9. Vérifiez le niveau du liquide hydraulique et faites l'appoint pour faire monter le niveau au repère du plein sur la jauge.

Important: Ne remplissez pas excessivement.

Remplacement des filtres hydrauliques

Le système hydraulique est muni d'un indicateur de colmatage (Figure 78). Observez l'indicateur quand le moteur tourne ; il doit se trouver dans la zone verte. Lorsque l'indicateur est dans le rouge, remplacez les filtres hydrauliques.

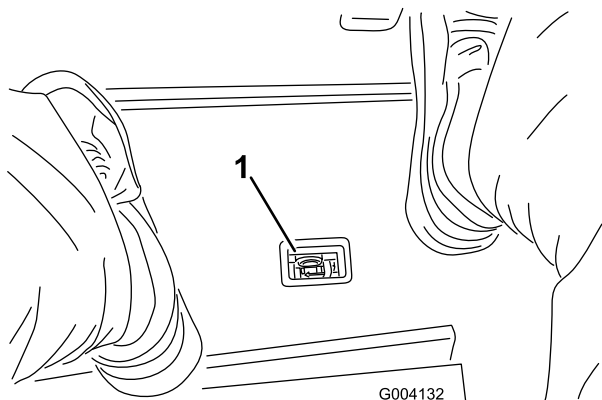


Figure 78

1. Indicateur de colmatage du filtre hydraulique

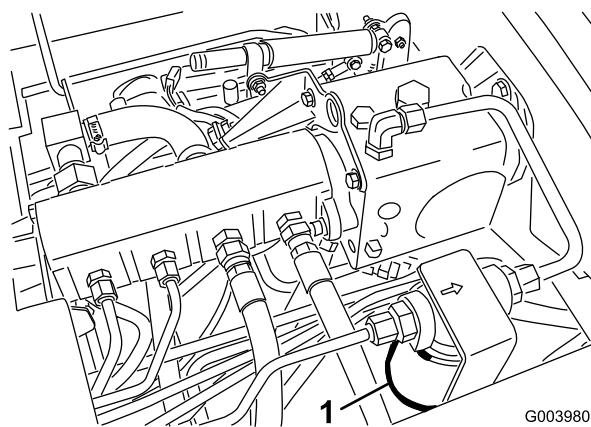


Figure 79

1. Filtre hydraulique

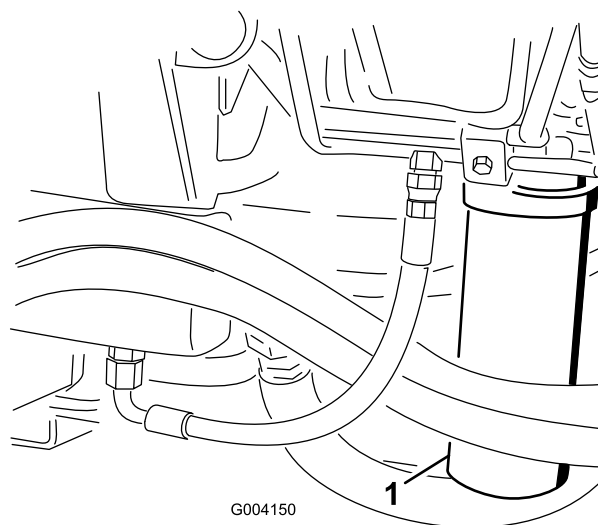


Figure 80

1. Filtre hydraulique

Important: L'utilisation de tout autre filtre peut annuler la garantie de certaines pièces.

1. Placez la machine sur une surface plane et horizontale, abaissez les plateaux de coupe, arrêtez le moteur, serrez le frein de stationnement et enlevez la clé du commutateur d'allumage.
2. Nettoyez la surface autour de la zone de montage du filtre et placez un bac de vidange sous le filtre (Figure 79) et (Figure 80).
3. Déposez le filtre.
4. Lubrifiez le joint du filtre de rechange avec de l'huile hydraulique propre.
5. Vérifiez la propreté de la surface de montage du filtre.
6. Installez le filtre à la main jusqu'à ce que le joint touche la surface de montage. Serrez-le ensuite d'un demi-tour supplémentaire.
7. Procédez de même pour l'autre filtre.
8. Mettez le moteur en marche et laissez-le tourner environ deux minutes pour purger l'air du circuit.
9. Coupez le moteur et recherchez les fuites éventuelles.

Contrôle des flexibles et conduites hydrauliques

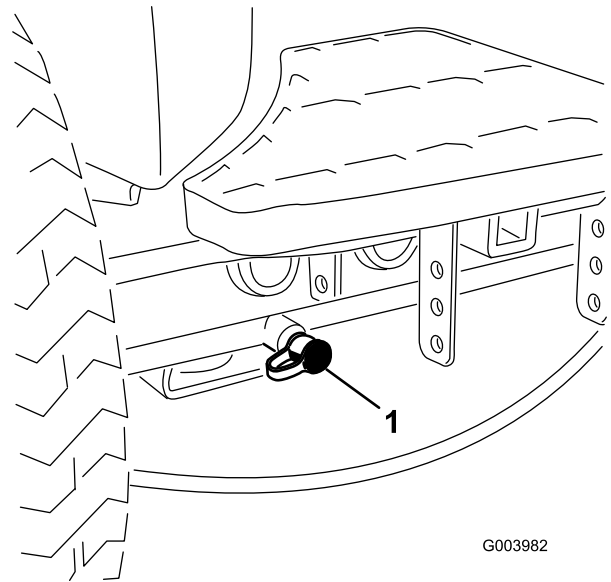
Vérifiez chaque jour que les conduites et flexibles hydrauliques ne présentent pas de fuites, ne sont pas

pliés, usés, détériorés par les conditions atmosphériques ou les produits chimiques, et que les supports de montage et les raccords ne sont pas desserrés. Effectuez les réparations nécessaires avant d'utiliser la machine.



Le liquide hydraulique qui s'échappe sous pression peut traverser la peau et causer des blessures graves.

- Vérifiez l'état de tous les flexibles et conduites hydrauliques et le serrage de tous les raccords et branchements avant de mettre le circuit sous pression.
- N'approchez pas les mains ou autres parties du corps des fuites en trou d'épingle ou des gicleurs d'où sort le liquide sous haute pression.
- Utilisez un morceau de papier ou de carton pour détecter les fuites.
- Dépressurisez soigneusement le circuit hydraulique avant de travailler dessus.
- Consultez immédiatement un médecin si du liquide est injecté sous la peau.

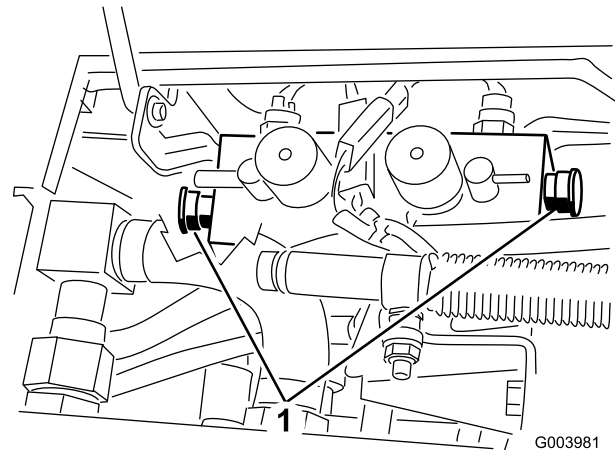


G003982

Figure 81

1. Prise d'essai du circuit de transmission aux roues

Utilisez les prises d'essai sur le bloc collecteur de tonte (Figure 82) pour faciliter le dépannage du circuit de tonte.



G003981

Figure 82

1. Prises d'essai du circuit de tonte (2)

Prises d'essai du système hydraulique

Utilisez les prises d'essai du système hydraulique pour contrôler la pression dans les circuits hydrauliques. Demandez conseil au concessionnaire Toro le plus proche.

Utilisez les prises d'essai sur les tubes hydrauliques avant (Figure 81) pour faciliter le dépannage du circuit de transmission.

Utilisez la prise d'essai sur le bloc collecteur de relevage (Figure 83) pour faciliter le dépannage du circuit de relevage.

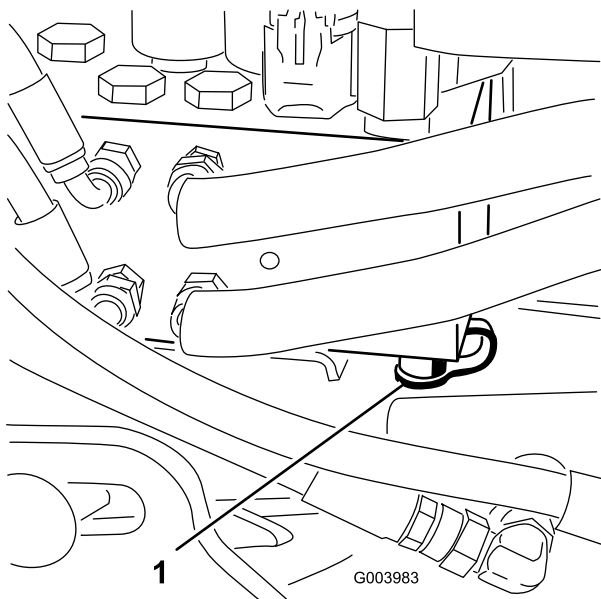


Figure 83

1. Prise d'essai du circuit de relevage

Entretien du système des plateaux de coupe

Rodage des plateaux de coupe



Les cylindres et autres pièces mobiles peuvent causer des blessures.

- N'approchez pas les mains, les doigts et les vêtements des cylindres et autres pièces mobiles.
- N'essayez jamais de faire tourner les cylindres avec la main ou le pied quand le moteur est en marche.

Remarque: Lors du rodage, les plateaux de coupe avant fonctionnent ensemble et les plateaux arrière également.

1. Garez la machine sur une surface plane et horizontale, abaissez les plateaux de coupe, arrêtez le moteur, serrez le frein de stationnement et placez le commutateur d'activation/désactivation en position désactivation.
2. Déverrouillez le capot et soulevez-le pour exposer les commandes.
3. Effectuez les premiers réglages cylindre/contre-lame nécessaires pour le rodage de tous les plateaux de coupe qui en ont besoin (voir le *Manuel de l'utilisateur* du plateau de coupe).
4. Mettez le moteur en marche et laissez-le tourner au ralenti.



Si vous modifiez le régime moteur pendant le rodage, les cylindres risquent de caler.

- Ne variez jamais le régime moteur pendant le rodage.
- Le rodage ne doit s'effectuer qu'au ralenti.

5. Réglez les boutons de vitesse des cylindres à la position 1 (Figure 84).

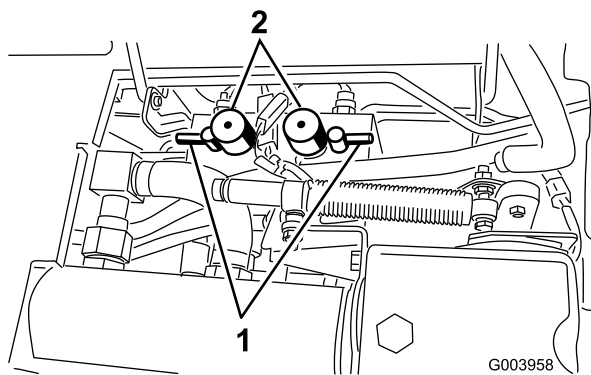


Figure 84

1. Leviers de rodage 2. Boutons de commande de vitesse des cylindres

Important: Si le commutateur de rodage n'est pas ramené à la position d'arrêt après le rodage, les plateaux de coupe ne pourront pas être levés ni fonctionner correctement.

6. Sélectionnez les leviers de rodage avant, arrière ou les deux pour déterminer les plateaux qui doivent être rodés (Figure 84).



Pour éviter de vous blesser, ne vous approchez pas des plateaux de coupe avant d'effectuer la procédure.

7. Placez le levier de tonte/transport en position de tonte, puis placez le commutateur d'activation/désactivation en position d'activation. Déplacez le levier multifonction en avant pour commencer le rodage des cylindres spécifiés.
8. Appliquez le produit de rodage avec un pinceau à long manche. N'utilisez jamais de pinceau à manche court.
9. Si les cylindres calent ou se mettent à tourner irrégulièrement pendant le rodage, sélectionnez une vitesse plus élevée jusqu'à ce qu'ils se stabilisent, puis réglez-les à nouveau à la position 1 ou à la vitesse voulue.
10. Pour régler les plateaux de coupe pendant le rodage, arrêtez les cylindres en ramenant le levier multifonction en arrière ; tournez le commutateur d'activation/désactivation en position désactivation et arrêtez le moteur. Lorsque le réglage est terminé, répétez les étapes 5 à 9.
11. Répétez la procédure pour tous les plateaux de coupe qui ont besoin d'être rodés.
12. Lorsque vous avez terminé, ramenez les leviers de rodage en position de tonte, abaissez le siège et lavez les plateaux de coupe pour éliminer le produit de rodage. Réglez le contact cylindre/contre-lame selon les besoins. Placez les boutons commande de vitesse des cylindres à la position de tonte voulue.

Remisage

Préparation du groupe de déplacement

1. Nettoyez soigneusement le groupe de déplacement, les plateaux de coupe et le moteur.
2. Contrôlez la pression des pneus. Gonflez tous les pneus du groupe de déplacement à une pression de 83 à 103 kPa (12 à 15 psi).
3. Vérifiez le serrage de toutes les fixations et resserrez-les au besoin.
4. Graissez tous les graisseurs et points de pivot. Essuyez tout excès de lubrifiant.
5. Poncez légèrement et retouchez les peintures rayées, écaillées ou rouillées. Réparez les déformations de la carrosserie.
6. Procédez à l'entretien de la batterie et des câbles, comme suit :
 - A. Débranchez les câbles des bornes de la batterie.
 - B. Nettoyez les connexions des câbles et les bornes de la batterie avec une brosse métallique et un mélange de bicarbonate de soude.
 - C. Pour prévenir la corrosion, enduisez les bornes de la batterie et les connecteurs des câbles de graisse Grafo 112X (Skin-Over) (Réf. Toro 505-47) ou de vaseline.
 - D. Rechargez lentement la batterie tous les deux mois pendant 24 heures pour prévenir la sulfatation.
8. Branchez tous les raccords du circuit d'alimentation.
9. Effectuez un nettoyage et un entretien minutieux de l'ensemble filtre à air.
10. Bouchez l'entrée et l'orifice de sortie du filtre à air avec du ruban imperméable.
11. Vérifiez la protection antigel et faites l'appoint au besoin, selon la température minimale anticipée dans votre région.

Préparation du moteur

1. Vidangez le carter moteur et remettez en place le bouchon de vidange.
2. Déposez le filtre à huile et mettez-le au rebut. Posez un filtre neuf.
3. Versez la quantité correcte d'huile moteur dans le carter d'huile.
4. Mettez le moteur en marche et faites-le tourner au ralenti pendant deux minutes.
5. Arrêtez le moteur.
6. Vidangez complètement le réservoir de carburant, les conduites d'alimentation et l'ensemble filtre à carburant/séparateur d'eau.
7. Rincez le réservoir de carburant avec du gazole propre et frais.

Schémas

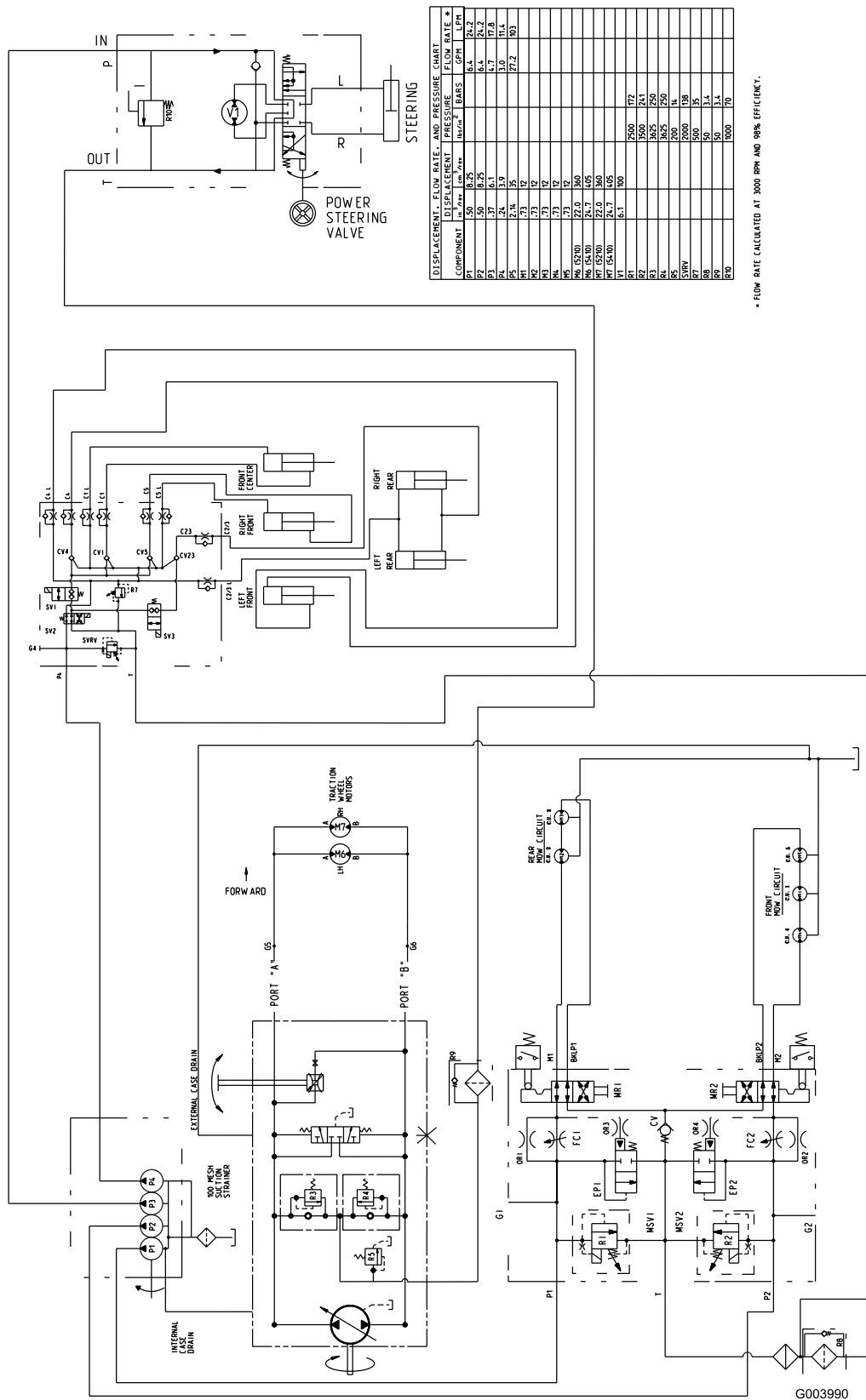
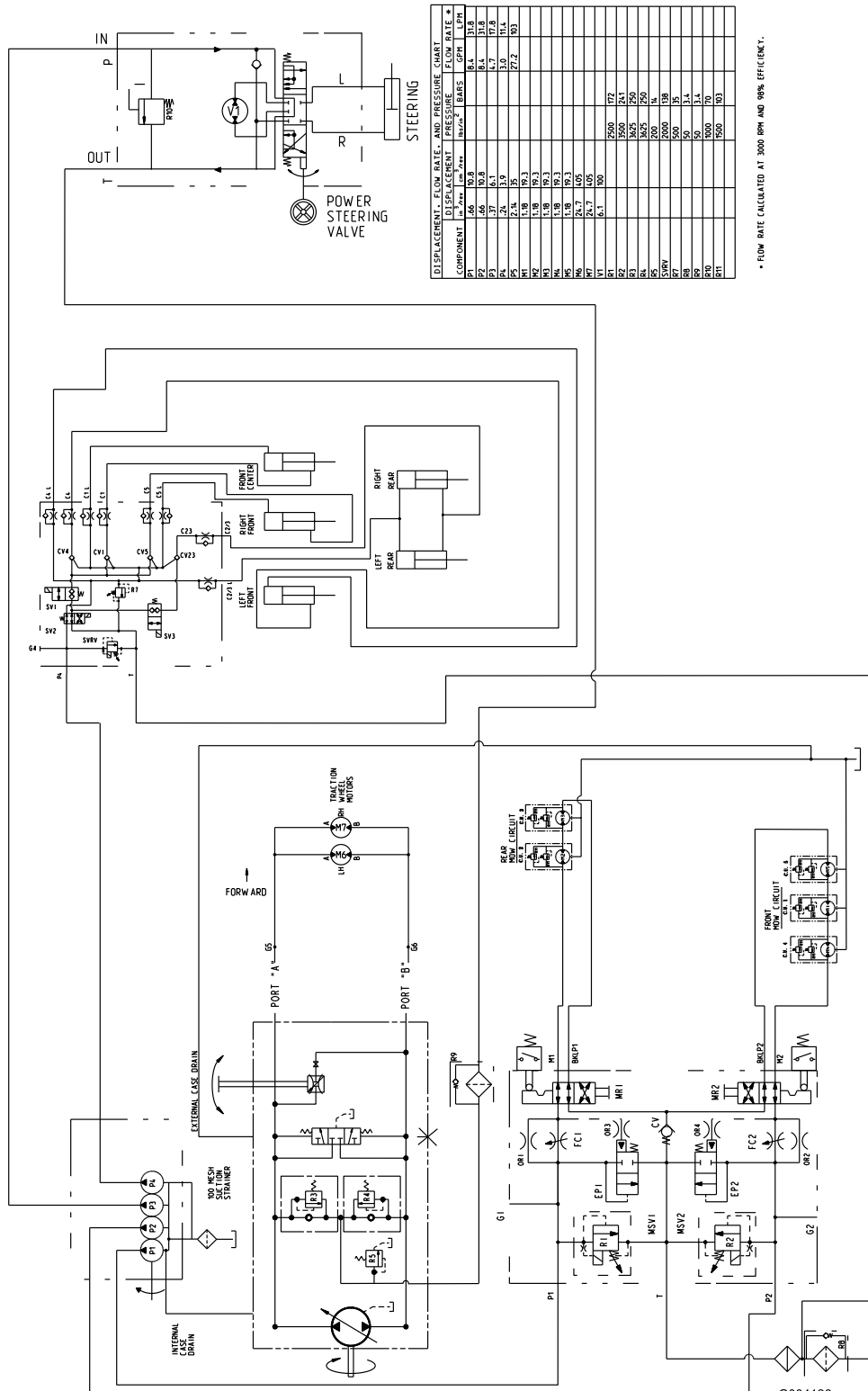


Schéma hydraulique, Modèle 5210 & 5410 (Rev. A)



COMPONENT	DISPLACEMENT		FLOW RATE	
	in ³ /min	cm ³ /min	in ³ /min	cm ³ /min
P1	1.66	102.8	1.66	102.8
P2	1.66	102.8	1.66	102.8
P3	1.37	86.1	1.37	86.1
P4	2.4	154.9	2.4	154.9
P5	1.98	127.3	1.98	127.3
M1	1.98	127.3	1.98	127.3
M2	1.98	127.3	1.98	127.3
M3	1.98	127.3	1.98	127.3
M4	1.98	127.3	1.98	127.3
M5	1.98	127.3	1.98	127.3
M6	2.7	172.5	2.7	172.5
M7	2.7	172.5	2.7	172.5
M8	2.7	172.5	2.7	172.5
M9	2.7	172.5	2.7	172.5
M10	2.7	172.5	2.7	172.5
M11	2.7	172.5	2.7	172.5
M12	2.7	172.5	2.7	172.5
M13	2.7	172.5	2.7	172.5
M14	2.7	172.5	2.7	172.5
M15	2.7	172.5	2.7	172.5
M16	2.7	172.5	2.7	172.5
M17	2.7	172.5	2.7	172.5
M18	2.7	172.5	2.7	172.5
M19	2.7	172.5	2.7	172.5
M20	2.7	172.5	2.7	172.5
M21	2.7	172.5	2.7	172.5
M22	2.7	172.5	2.7	172.5
M23	2.7	172.5	2.7	172.5
M24	2.7	172.5	2.7	172.5
M25	2.7	172.5	2.7	172.5
M26	2.7	172.5	2.7	172.5
M27	2.7	172.5	2.7	172.5
M28	2.7	172.5	2.7	172.5
M29	2.7	172.5	2.7	172.5
M30	2.7	172.5	2.7	172.5
M31	2.7	172.5	2.7	172.5
M32	2.7	172.5	2.7	172.5
M33	2.7	172.5	2.7	172.5
M34	2.7	172.5	2.7	172.5
M35	2.7	172.5	2.7	172.5
M36	2.7	172.5	2.7	172.5
M37	2.7	172.5	2.7	172.5
M38	2.7	172.5	2.7	172.5
M39	2.7	172.5	2.7	172.5
M40	2.7	172.5	2.7	172.5
M41	2.7	172.5	2.7	172.5
M42	2.7	172.5	2.7	172.5
M43	2.7	172.5	2.7	172.5
M44	2.7	172.5	2.7	172.5
M45	2.7	172.5	2.7	172.5
M46	2.7	172.5	2.7	172.5
M47	2.7	172.5	2.7	172.5
M48	2.7	172.5	2.7	172.5
M49	2.7	172.5	2.7	172.5
M50	2.7	172.5	2.7	172.5
M51	2.7	172.5	2.7	172.5
M52	2.7	172.5	2.7	172.5
M53	2.7	172.5	2.7	172.5
M54	2.7	172.5	2.7	172.5
M55	2.7	172.5	2.7	172.5
M56	2.7	172.5	2.7	172.5
M57	2.7	172.5	2.7	172.5
M58	2.7	172.5	2.7	172.5
M59	2.7	172.5	2.7	172.5
M60	2.7	172.5	2.7	172.5
M61	2.7	172.5	2.7	172.5
M62	2.7	172.5	2.7	172.5
M63	2.7	172.5	2.7	172.5
M64	2.7	172.5	2.7	172.5
M65	2.7	172.5	2.7	172.5
M66	2.7	172.5	2.7	172.5
M67	2.7	172.5	2.7	172.5
M68	2.7	172.5	2.7	172.5
M69	2.7	172.5	2.7	172.5
M70	2.7	172.5	2.7	172.5
M71	2.7	172.5	2.7	172.5
M72	2.7	172.5	2.7	172.5
M73	2.7	172.5	2.7	172.5
M74	2.7	172.5	2.7	172.5
M75	2.7	172.5	2.7	172.5
M76	2.7	172.5	2.7	172.5
M77	2.7	172.5	2.7	172.5
M78	2.7	172.5	2.7	172.5
M79	2.7	172.5	2.7	172.5
M80	2.7	172.5	2.7	172.5
M81	2.7	172.5	2.7	172.5
M82	2.7	172.5	2.7	172.5
M83	2.7	172.5	2.7	172.5
M84	2.7	172.5	2.7	172.5
M85	2.7	172.5	2.7	172.5
M86	2.7	172.5	2.7	172.5
M87	2.7	172.5	2.7	172.5
M88	2.7	172.5	2.7	172.5
M89	2.7	172.5	2.7	172.5
M90	2.7	172.5	2.7	172.5
M91	2.7	172.5	2.7	172.5
M92	2.7	172.5	2.7	172.5
M93	2.7	172.5	2.7	172.5
M94	2.7	172.5	2.7	172.5
M95	2.7	172.5	2.7	172.5
M96	2.7	172.5	2.7	172.5
M97	2.7	172.5	2.7	172.5
M98	2.7	172.5	2.7	172.5
M99	2.7	172.5	2.7	172.5
M100	2.7	172.5	2.7	172.5

* FLOW RATE CALCULATED AT 3000 RPM AND 98% EFFICIENCY.

Schéma hydraulique, Modèle 5510 & 5610 (Rev. A)

Remarques:



La garantie commerciale générale des produits Toro

Garantie limitée de deux ans

Conditions et produits couverts

La société The Toro Company et sa filiale, la société Toro Warranty Company, en vertu de l'accord passé entre elles, certifient conjointement que votre produit commercial Toro ("Produit") ne présente aucun défaut de matériau ni vice de fabrication pendant une période de deux ans ou 1500 heures de service*, la première échéance prévalant. Cette garantie s'applique à tous les produits à l'exception des Aérateurs (veuillez-vous reporter aux déclarations de garantie séparées de ces produits). Lorsqu'une condition couverte par la garantie existe, nous nous engageons à réparer le Produit gratuitement, frais de diagnostic, pièces, main-d'œuvre et transport compris. La période de garantie commence à la date de réception du Produit par d'origine.

* *Produit équipé d'un compteur horaire*

Comment faire intervenir la garantie ?

Il vous incombe de signaler le plus tôt possible à votre distributeur de produits commerciaux ou au concessionnaire de produits commerciaux agréé qui vous a vendu le Produit, toute condition couverte par la garantie. Pour obtenir l'adresse d'un distributeur de produits commerciaux ou d'un concessionnaire agréé, ou pour tout renseignement concernant les droits et responsabilité vis-à-vis de la garantie, prière de nous contacter à l'adresse suivante :

Toro Commercial Products Service Department
Toro Warranty Company
8111 Lyndale Avenue South
Bloomington, MN 55420-1196 (États-Unis)
952-888-8801
Email : commercial.warranty@toro.com

Responsabilités du propriétaire

Au titre de propriétaire du Produit, vous êtes responsable des entretiens et réglages mentionnés dans le *Manuel de l'utilisateur*. Ne pas effectuer les entretiens et réglages requis peut constituer un motif de rejet d'une réclamation au titre de la garantie.

Ce que la garantie ne couvre pas

Les défaillances ou anomalies de fonctionnement survenant au cours de la période de garantie ne sont pas toutes dues à des défauts de matériaux ou des vices de fabrication. Cette garantie ne couvre pas :

- Les défaillances du Produit dues à l'utilisation de pièces qui ne sont pas d'origine ou au montage et à l'utilisation d'accessoires ajoutés ou modifiés d'une autre marque. Une garantie séparée peut être fournie par le fabricant de ces accessoires.
- Les défaillances du Produit dues au non respect du programme d'entretien et/ou des réglages recommandés. Les réclamations sous garantie pourront être refusées si le Programme d'entretien recommandé pour votre produit Toro et énoncé dans le *Manuel de l'utilisateur* n'est pas respecté.
- Les défaillances du Produit dues à une utilisation abusive, négligente ou dangereuse.
- Les pièces non durables, sauf si elles sont défectueuses. Par exemple, les pièces consommées ou usées durant le fonctionnement normal du Produit, notamment mais pas exclusivement les plaquettes et garnitures de freins, garnitures d'embrayage, lames, cylindres, contre-lames, louchets, bougies, roues pivotantes, pneus, filtres, courroies, et certains composants des pulvérisateurs, notamment membranes, buses et clapets antiretour, etc.
- Les défaillances dues à une influence extérieure. Les éléments constituant une influence extérieure comprennent, sans y être limités, les conditions atmosphériques, les pratiques de remisage, la contamination, l'utilisation de liquides de refroidissement, lubrifiants, additifs, engrais, eau ou produits chimiques, etc. non agréés.
- Les bruits, vibrations, usure et détérioration normaux.

- L'usure normale comprend, mais pas exclusivement, les dommages des sièges dus à l'usure ou l'abrasion, l'usure des surfaces peintes, les autocollants ou vitres rayés, etc.

Pièces

Les pièces à remplacer dans le cadre de l'entretien courant seront couvertes par la garantie jusqu'à la date du premier remplacement prévu. Les pièces remplacées au titre de cette garantie bénéficient de la durée de garantie du produit d'origine et deviennent la propriété de Toro. Toro se réserve le droit de prendre la décision finale concernant la réparation ou le remplacement de pièces ou ensembles existants. Toro se réserve le droit d'utiliser des pièces remises à neuf pour les réparations couvertes par la garantie.

Note concernant la garantie des batteries à décharge complète :

Les batteries à décharge complète disposent d'un nombre de kilowatt-heures spécifique à fournir au cours de leur vie. Les techniques d'utilisation, de recharge et d'entretien peuvent contribuer à augmenter ou réduire la vie totale des batteries. À mesure que les batteries de ce produit sont consommées, la proportion de travail utile qu'elles offrent entre chaque recharge diminue lentement jusqu'à ce que les batteries soient complètement épuisées. Le remplacement de batteries usées, suite à une consommation normale, est la responsabilité du propriétaire du produit. Le remplacement des batteries, aux frais du propriétaire, peut être nécessaire au cours de la période de garantie normale du produit.

Entretien aux frais du propriétaire

La mise au point du moteur, le graissage, nettoyage et polissage, le remplacement des filtres, du liquide de refroidissement et les entretiens recommandés font partie des services normaux requis par les produits Toro qui sont aux frais du propriétaire.

Conditions générales

La réparation par un distributeur ou un concessionnaire Toro agréé est le seul dédommagement auquel cette garantie donne droit.

La société The Toro Company et la société Toro Warranty Company déclinent toute responsabilité en cas de dommages secondaires ou indirects liés à l'utilisation des produits Toro couverts par cette garantie, notamment quant aux coûts et dépenses encourus pour se procurer un équipement ou un service de substitution durant une période raisonnable pour cause de défaillance ou d'indisponibilité en attendant la réparation sous garantie. Il n'existe aucune autre garantie expresse, à part la garantie spéciale du système antipollution, le cas échéant. Toutes les garanties implicites de qualité marchande et d'aptitude à l'emploi sont limitées à la durée de la présente garantie expresse.

L'exclusion de la garantie des dommages secondaires ou indirects, ou les restrictions concernant la durée de la garantie implicite, ne sont pas autorisées dans certains états et peuvent donc ne pas s'appliquer dans votre cas. Cette garantie vous accorde des droits spécifiques, auxquels peuvent s'ajouter d'autres droits qui varient selon les états.

Note concernant la garantie du moteur :

Le système antipollution de votre Produit peut être couvert par une garantie séparée répondant aux exigences de l'agence américaine de défense de l'environnement (EPA) et/ou de la direction californienne des ressources atmosphériques (CARB). Les limitations d'heures susmentionnées ne s'appliquent pas à la garantie du système antipollution. Pour de plus amples détails, reportez-vous à la Déclaration de garantie de conformité à la réglementation antipollution fédérale figurant dans votre *Manuel de l'utilisateur* ou dans la documentation du constructeur du moteur.

Autres pays que les États-Unis et le Canada

Pour les produits Toro exportés des États-Unis ou du Canada, demandez à votre distributeur (concessionnaire) Toro la police de garantie applicable dans votre pays, région ou état. Si, pour une raison quelconque, vous n'êtes pas satisfait des services de votre distributeur, ou si vous avez du mal à vous procurer les informations de garantie, adressez-vous à l'importateur Toro.