



Rear Bag Kit

For PT21 Lawn Mowers

Model No. 22159

Installation Instructions

Installation

Loose Parts

Use the chart below to verify that all parts have been shipped.

Step	Description	Qty.	Use
1	Grass bag	1	Install the grass bag.
2	Bagging blade	1	Install the bagging blade.

The grass bag is fully assembled and ready to use.

Step

1

Installing the Grass Bag

Parts needed for this step:

1	Grass bag
---	-----------

Procedure

Use the grass bag when you want to collect grass and leaf clippings from the lawn.

If the side discharge chute is on the mower, remove it and lock the side discharge door before bagging the clippings.



The blade is sharp; contacting the blade can result in serious personal injury.

Stop the engine and wait for all moving parts to stop before leaving the operating position.

1. Raise and hold up the rear door (Figure 1).

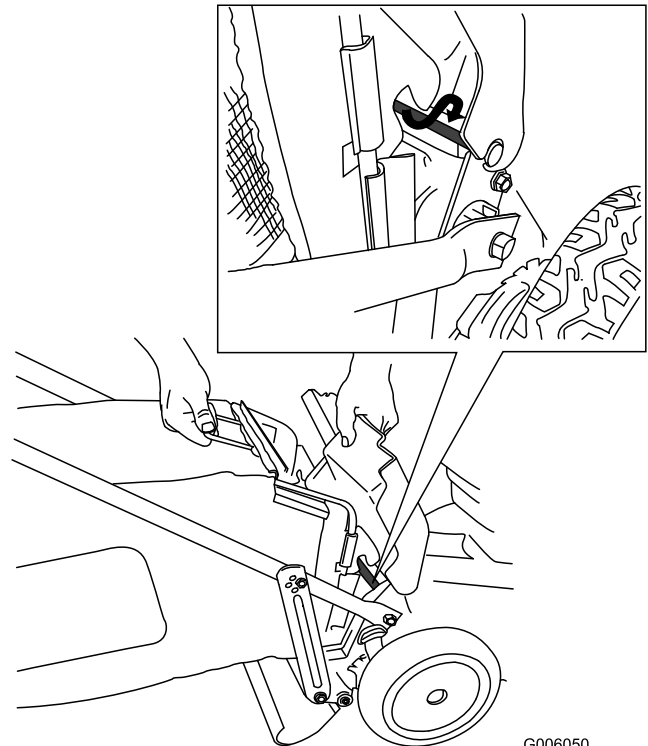


Figure 1

G006050

2. Remove the rear discharge plug.
3. Install the bag onto the door rod (see inset in Figure 1).
4. Lower the rear door.
5. To remove the bag, reverse the steps above.

Step

2

Installing the Bagging Blade

Parts needed for this step:

1	Bagging blade
---	---------------

Procedure

1. Stop the engine and wait for all moving parts to stop.
2. Disconnect the wire from the spark plug.
3. Drain the gasoline from the fuel tank; refer to your *Operator's Manual*.
4. Tip the mower onto its side with the air filter up.
5. Remove the existing blade and fasteners.
6. Install a sharp, balanced Toro blade and secure it with the fasteners you previously removed (Figure 2). Use a torque wrench to tighten the blade bolt to 60 ft-lb (82 N · m).



Operating a mower without the proper hardware and fasteners in place can cause the blade to flex, bend, or break, resulting in serious injury or death to the operator or bystanders.

Do not operate the mower without the proper hardware and fasteners.

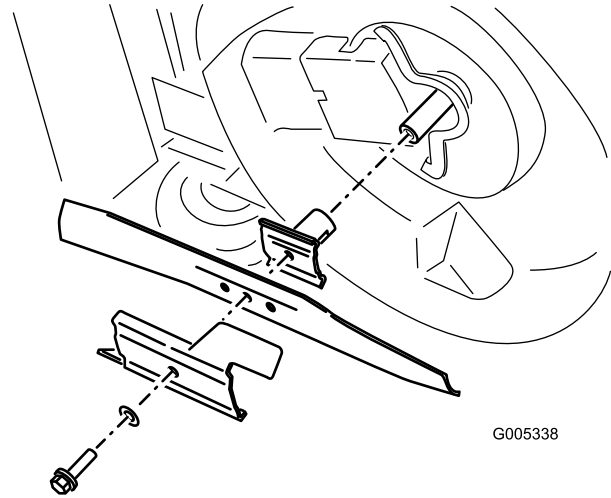


Figure 2

7. Return the mower to its operating position.
8. Connect the wire to the spark plug.



Kit bac arrière

Tondeuses PT21

N° de modèle 22159

Instructions d'installation

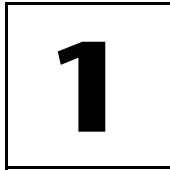
Mise en service

Pièces détachées

Reportez-vous au tableau ci-dessous pour vérifier si toutes les pièces ont été expédiées.

Étape	Description	Qté	Utilisation
1	Bac à herbe	1	Installez le bac à herbe.
2	Lame de ramassage	1	Montez la lame de ramassage.

Le bac à herbe est complètement monté et prêt à l'utilisation.



Montage du bac à herbe

Pièces nécessaires pour cette opération :

1	Bac à herbe
---	-------------

Procédure

Utilisez le bac à herbe pour recueillir l'herbe et les feuilles coupées à la surface de la pelouse.

Si l'éjecteur latéral est monté sur la tondeuse, retirez-le et verrouillez le volet latéral avant de ramasser l'herbe coupée.



La lame est tranchante et vous risquez de vous blesser gravement à son contact.

Coupez le moteur et attendez l'arrêt de toutes les pièces en mouvement avant de quitter la position de conduite.

1. Soulevez le volet arrière et gardez-le dans cette position (Figure 1).

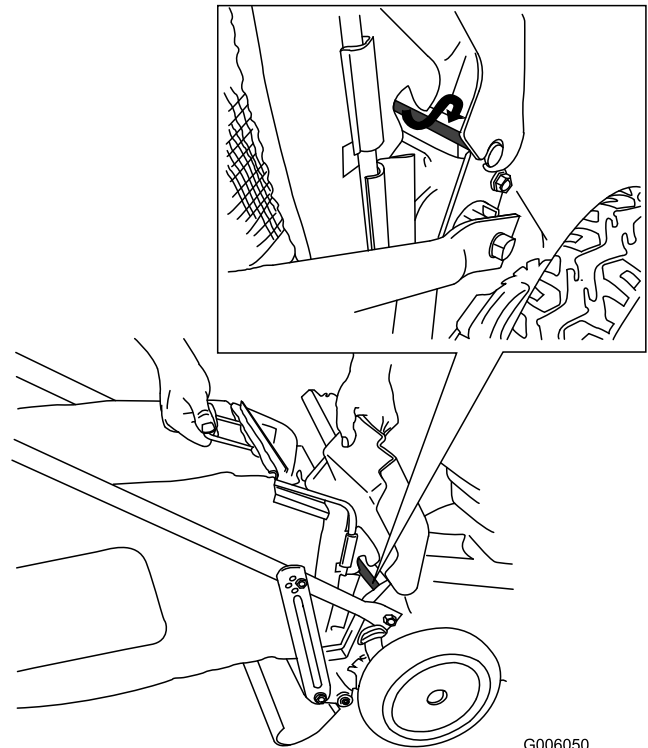


Figure 1

G006050

2. Retirez l'obturateur de l'éjecteur arrière.
3. Montez le bac sur la tige du volet (voir détail à la Figure 1).
4. Abaissez le volet arrière.
5. Pour retirer le bac à herbe, inversez la procédure de montage décrite plus haut.

2

Montage de la lame de ramassage

Pièces nécessaires pour cette opération :

1	Lame de ramassage
---	-------------------

Procédure

1. Arrêtez le moteur et attendez l'arrêt de toutes les pièces mobiles.
2. Débranchez la bougie.
3. Vidangez le réservoir d'essence ; consultez votre *Manuel de l'utilisateur*.
4. Basculez la tondeuse sur le côté (filtre à air vers le haut).
5. Enlevez la lame existante et les fixations.
6. Montez une lame Toro équilibrée et bien affûtée avec les fixations enlevées précédemment (Figure 2). À l'aide d'une clé dynamométrique, serrez le boulon de la lame à 82 Nm (60 lb-pi).



N'utilisez jamais la tondeuse sans les pièces et les fixations nécessaires au risque de plier, tordre ou casser la lame et de vous exposer, ainsi que les personnes à proximité, à des blessures graves ou mortelles.

N'utilisez jamais la tondeuse sans les pièces et les fixations nécessaires.

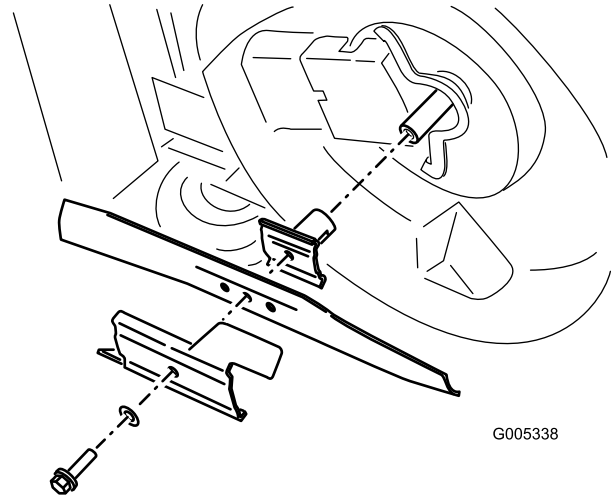


Figure 2

7. Redressez la tondeuse à la position normale de fonctionnement.
8. Connectez la bougie.



Kit de bolsa de recortes trasera

Cortacéspedes PT21

Nº de modelo 22159

Instrucciones de Instalación

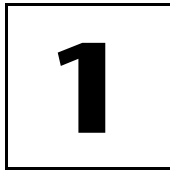
Montaje

Piezas sueltas

Utilice la tabla siguiente para verificar que no falta ninguna pieza.

Paso	Descripción	Cant.	Uso
1	Bolsa de recortes	1	Instale la bolsa de recortes.
2	Cuchilla de ensacado	1	Instale la cuchilla de ensacado.

La bolsa de recortes está totalmente ensamblada y lista para usar.



Instalación de la bolsa de recortes

Piezas necesarias en este paso:

1	Bolsa de recortes
---	-------------------

Procedimiento

Utilice la bolsa de recortes si usted desea recoger los recortes de hierba y hojas del césped.

Si el conducto de descarga lateral está instalado en el cortacésped, retírelo y cierre con llave la puerta de descarga lateral antes de ensacar los recortes.



La cuchilla está muy afilada; cualquier contacto con la cuchilla puede causar lesiones personales graves.

Pare el motor y espere a que se detengan todas las piezas en movimiento antes de abandonar el puesto del operador.

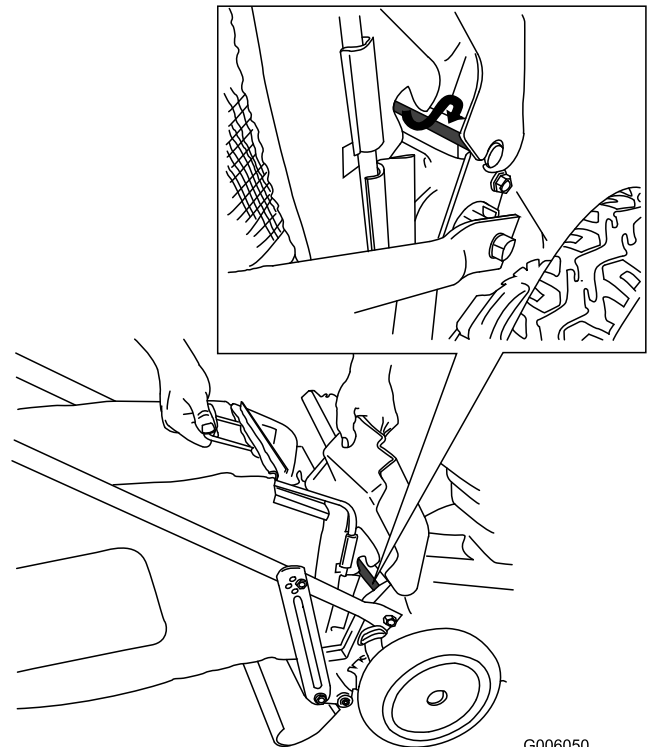


Figura 1

G006050

1. Levante y sujete la puerta trasera (Figura 1).

2. Retire el tapón de descarga trasera.
3. Instale la bolsa sobre la varilla de la puerta (ver detalle, Figura 1).
4. Baje la puerta trasera.
5. Para retirar la bolsa, siga los mismos pasos en sentido inverso.

2

Cómo instalar la cuchilla de ensacado

Piezas necesarias en este paso:

1	Cuchilla de ensacado
---	----------------------

Procedimiento

1. Pare el motor y espere a que se detengan todas las piezas en movimiento.
2. Desconecte el cable de la bujía.
3. Drene el combustible del depósito de combustible; consulte su *Manual del operador*.
4. Coloque el cortacésped de lado con el filtro de aire hacia arriba.
5. Retire la cuchilla y los herrajes actuales.
6. Instale una cuchilla Toro afilada y equilibrada, y sujétela con los herrajes que retiró anteriormente (Figura 2). Utilice una llave dinamométrica para apretar el perno de la cuchilla a 82 Nm (60 pies-libra).



Si utiliza el cortacésped sin que estén colocados los componentes y herrajes correctos, la cuchilla puede flexionarse, doblarse o romperse, causando lesiones graves o la muerte al operador o a otras personas.

No utilice el cortacésped sin tener colocados los componentes y los herrajes correctos.

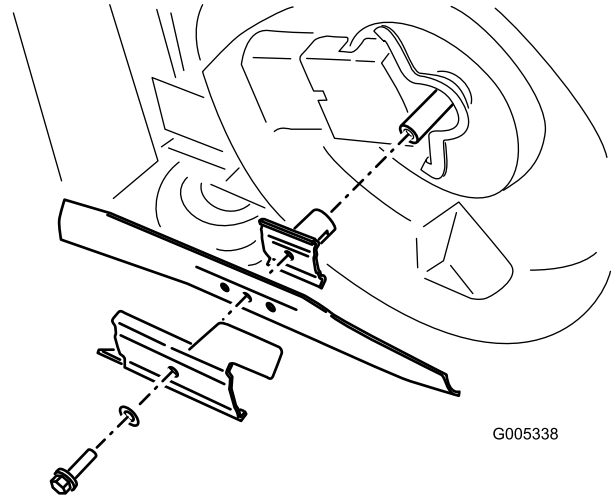


Figura 2

7. Ponga el cortacésped de pie.
8. Conecte el cable de la bujía.

