



# Déneigeuse Power Max® 1128OXE

N° de modèle 38651—N° de série 280000001 et suivants

Manuel de l'utilisateur

## Introduction

Lisez attentivement ces informations pour apprendre comment utiliser et entretenir correctement votre produit, et éviter de l'endommager ou de vous blesser. Vous êtes responsable de l'utilisation sûre et correcte du produit.

Vous pouvez contacter Toro directement à [www.Toro.com](http://www.Toro.com) pour tout renseignement concernant un produit ou un accessoire, pour obtenir l'adresse des concessionnaires ou pour enregistrer votre produit.

Lorsque vous contactez un distributeur ou un réparateur Toro agréé pour l'entretien de votre machine, pour vous procurer des pièces Toro d'origine ou pour obtenir des renseignements complémentaires, soyez prêt(e) à lui fournir les numéros de modèle et de série du produit. Figure 1 indique l'emplacement des numéros de modèle et de série du produit. Inscrivez les numéros dans l'espace réservé à cet effet.

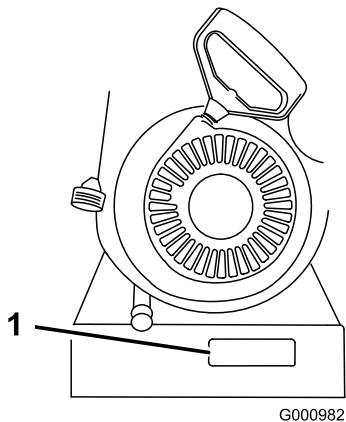


Figure 1

1. Emplacement des numéros de modèle et de série

N° de modèle _____
N° de série _____

Les mises en garde de ce manuel soulignent les dangers potentiels et sont signalées par le symbole de sécurité (Figure 2), qui indique un danger pouvant entraîner

des blessures graves ou mortelles si les précautions recommandées ne sont pas respectées.



Figure 2

1. Symbole de sécurité

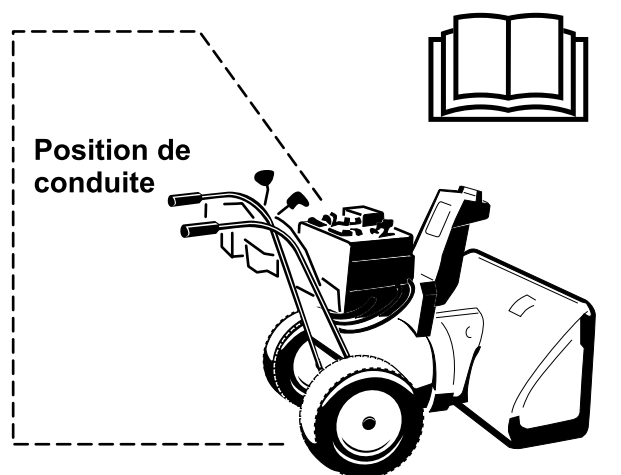
Deux termes sont également utilisés pour faire passer des informations essentielles. **Important**, pour attirer l'attention sur des informations mécaniques spécifiques, et **Remarque**, pour des informations d'ordre général méritant une attention particulière.

**Vous pouvez vous procurer un nouvel exemplaire du Manuel de l'utilisateur du moteur en vous adressant au constructeur du moteur.**

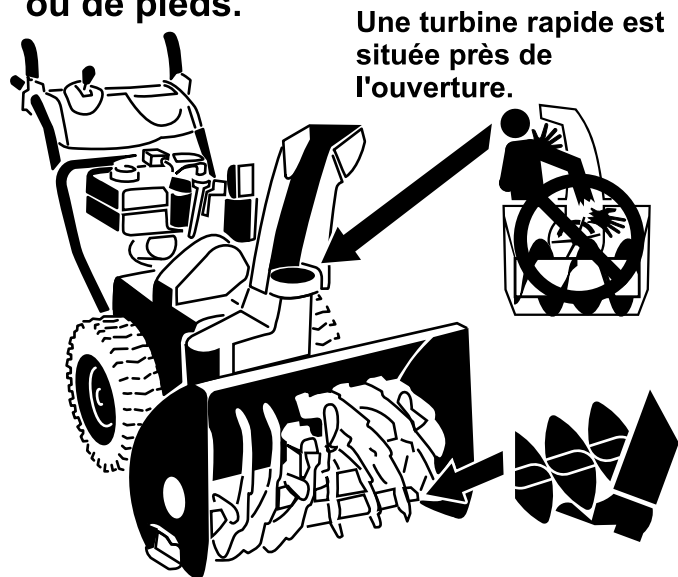
# Sécurité

## Avant l'utilisation

- Lisez et assimilez le contenu de ce manuel avant d'utiliser la déneigeuse.
- Familiarisez-vous avec toutes les commandes et apprenez à arrêter le moteur rapidement.



**Prudence : un usage incorrect peut entraîner la perte de doigts, de mains ou de pieds.**



**La tarière à rotation lente a un point de pincement mobile près de l'ouverture.**

Cette déneigeuse est conforme aux ou dépasse les spécifications de la norme ISO 8437 en vigueur au moment de la production.

Lisez et assimilez le contenu de ce manuel avant même de mettre le moteur en marche.

**▲**Voici le triangle de sécurité. Il signale les dangers potentiels susceptibles de causer des blessures. Respectez tous les messages de sécurité qui suivent ce symbole pour éviter des accidents, potentiellement mortels.

L'usage ou l'entretien incorrect de cette déneigeuse peut occasionner des accidents, parfois mortels. Pour réduire les risques, respectez les consignes de sécurité suivantes.

## Formation

- Lisez attentivement le manuel d'utilisation et d'entretien. Familiarisez-vous avec les commandes et l'utilisation correcte de la machine. Sachez comment arrêter la machine et débrayer les commandes rapidement.
- Ne laissez jamais un enfant utiliser la machine. Ne laissez personne utiliser la machine sans instructions adéquates.

- N'admettez personne dans la zone de travail, et surtout pas d'enfants ou d'animaux domestiques.
- Faites attention de ne pas glisser ou tomber, surtout en marche arrière.

## Préliminaires

- Inspectez soigneusement la zone de travail et enlevez tous les paillasons, traîneaux, planches, fils de fer ou autres objets qui s'y trouvent.
- Vérifiez que toutes les commandes sont débrayées et que le changement de vitesse est au point mort avant de mettre le moteur en marche.
- Portez des vêtements d'hiver adaptés. Portez des chaussures offrant une bonne prise sur les surfaces glissantes.
- Manipulez le carburant avec prudence car il est très inflammable.
  - Conservez le carburant dans un bidon homologué.
  - N'ajoutez jamais de carburant lorsque le moteur tourne ou est chaud.
  - Remplissez le réservoir très soigneusement dehors, jamais à l'intérieur.
  - Refermez bien le bouchon du réservoir ou du bidon, et essuyez le carburant éventuellement répandu.

- Réglez la hauteur du carénage de la fraise à neige pour éviter de ramasser de cailloux ou de graviers.
- N'entreprenez jamais de réglages lorsque le moteur est en marche, sauf si le fabricant le demande expressément.
- Laissez le moteur et la machine s'adapter aux températures extérieures avant de commencer à déneiger.
- Les machines motorisées peuvent projeter des objets dans les yeux. Portez toujours des lunettes de sécurité ou une protection oculaire pendant le travail et lors de tout réglage ou réparation.
- N'utilisez jamais la déneigeuse près de constructions vitrées, véhicules automobiles, fenêtres ou déclivités sans régler l'angle d'éjection de manière appropriée. Tenez les enfants et les animaux à distance.
- Ne surchargez pas la déneigeuse en essayant de débayer trop vite.
- N'utilisez jamais la déneigeuse à grande vitesse sur un sol glissant. Conduisez avec prudence en marche arrière.
- Ne dirigez jamais l'éjection vers des personnes, et ne laissez personne se tenir devant la machine.
- Débrayez la fraise à neige/la turbine avant de transporter la machine et de la remiser.

## Utilisation

- N'approchez pas les mains ou les pieds des pièces en rotation. Ne vous tenez jamais devant l'ouverture d'éjection.
- Soyez très prudent lorsque vous traversez ou déneigez des routes, trottoirs ou allées de gravier. Faites attention aux dangers cachés et à la circulation.
- Après avoir heurté un obstacle, arrêtez le moteur, débranchez la bougie et vérifiez soigneusement si la déneigeuse n'est pas endommagée. Effectuez les réparations éventuellement nécessaires avant de redémarrer et de reprendre le travail.
- Si la machine se met à vibrer de façon anormale, coupez le moteur et cherchez-en immédiatement la cause. Les vibrations indiquent généralement qu'un problème existe.
- Arrêtez toujours le moteur avant de quitter la position de conduite, de désobstruer le carénage de la fraise à neige/turbine ou le guide d'éjection, ou d'entreprendre des réparations, des réglages ou des contrôles.
- Avant tout nettoyage, toute inspection ou toute réparation, attendez l'arrêt complet de la fraise à neige/turbine et de toutes les pièces mobiles. Débranchez la bougie et éloignez le capuchon pour éviter tout risque de démarrage accidentel.
- Ne faites pas tourner le moteur à l'intérieur, sauf pour faire démarrer la machine, et la rentrer ou la sortir du bâtiment. Ouvrez les portes vers l'extérieur pour aérer, car les gaz d'échappement sont dangereux.
- Ne déneigez jamais transversalement à une pente. Soyez extrêmement prudent lorsque vous changez de direction sur un terrain en pente. Ne déneigez pas de pentes trop fortes.
- N'utilisez jamais la déneigeuse si tous les capots, plaques et autres protections appropriées ne sont pas en place.
- N'utilisez que des accessoires et équipements agréés par le constructeur de la déneigeuse (masses de roue, contrepoids, cabine, etc.).
- N'utilisez jamais la déneigeuse à moins de disposer d'une visibilité et d'un éclairage suffisants. Veillez à ne pas perdre l'équilibre et tenez bien le guidon. Marchez, ne courez pas.
- N'utilisez jamais la déneigeuse à moins de disposer d'une visibilité et d'un éclairage suffisants.
- Prenez toutes les précautions qui s'imposent avant de laisser la machine sans surveillance. Sélectionnez le point mort, serrez le frein de stationnement, coupez le moteur et enlevez la clé de contact.

## Entretien et remisage

- Contrôlez fréquemment le serrage de toutes les fixations pour vous assurer que la machine peut être utilisée en toute sécurité.
- Ne rangez jamais une déneigeuse dont le réservoir de carburant n'est pas vide dans un local contenant des sources possibles d'inflammation telles que des chaudières, séchoirs à linge, etc. Laissez refroidir le moteur avant de remiser la machine dans un local fermé.
- Suivez toujours les instructions de remisage qui figurent dans le manuel de l'utilisateur avant de remiser la déneigeuse pour une durée prolongée, afin de n'oublier aucune opération importante.
- Remplacez les autocollants d'instruction ou de sécurité manquants ou endommagés, selon les besoins.
- Après avoir utilisé la déneigeuse, laissez-la tourner à vide quelques minutes pour éviter que la fraise à neige/turbine ne soient bloquées par le gel.

# Sécurité des déneigeuses Toro

La liste suivante contient des instructions de sécurité spécifiques aux produits Toro ou d'autres informations essentielles que vous devez connaître.

- **Le rotor en marche peut infliger des blessures aux mains et aux doigts.** Restez derrière le guidon et n'approchez pas de l'ouverture d'éjection durant l'utilisation de la déneigeuse. **N'approchez pas le visage, les mains, les pieds et toute autre partie du corps ou vos vêtements des pièces mobiles ou rotatives.**
- Avant toute intervention d'inspection, de nettoyage, de réglage ou de réparation de la déneigeuse, et avant de désobstruer l'éjecteur, **coupez le moteur, retirez la clé de contact et attendez l'arrêt de toutes les pièces mobiles.**
- Si l'éjecteur est obstrué, dégagez-le à l'aide de l'outil de nettoyage, **jamais avec la main.**
- **Avant** de quitter la position de conduite, coupez le moteur, retirez la clé de contact et attendez l'arrêt de toutes les pièces en mouvement.
- Ne portez pas de vêtements amples qui risquent de s'accrocher dans les pièces mobiles.
- Si un déflecteur, un dispositif de sécurité ou un autocollant manque, est endommagé ou illisible, réparez ou remplacez-le avant d'utiliser la machine. Resserrez également les fixations qui en ont besoin.
- **Ne fumez pas** lorsque vous manipulez de l'essence.
- **N'utilisez pas** la déneigeuse sur un toit.
- Ne touchez jamais au moteur en marche ou juste après l'avoir arrêté, car il peut être très chaud et vous brûler.
- N'effectuez que les opérations d'entretien décrites dans ce manuel. Avant d'entreprendre des réglages, des entretiens ou des réparations, arrêtez le moteur, enlevez la clé de contact et débranchez la bougie. Si la machine nécessite une réparation importante, faites appel à un réparateur Toro agréé.
- Ne modifiez pas le réglage du régulateur sur le moteur.
- Si vous remisez la déneigeuse plus d'un mois, vidangez le réservoir de carburant pour éviter les risques d'incendie. Conservez le carburant dans un bidon homologué. Ne laissez pas la clé dans le commutateur d'allumage lorsque vous rangez la machine.
- N'achetez que des pièces et des accessoires Toro d'origine.

# Pression acoustique

Cette machine produit au niveau de l'oreille de l'utilisateur une pression acoustique maximale de 93 dBA, d'après des mesures effectuées sur des machines identiques selon la norme EN 11201.

# Puissance acoustique

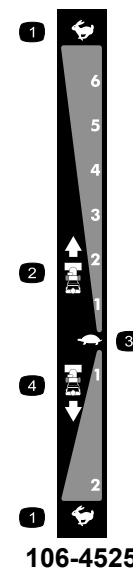
Cette machine a un niveau de puissance acoustique garanti de 108 dBA, d'après des mesures effectuées sur des machines identiques selon les spécifications de la norme EN 3744.

# Niveau de vibrations

Cette machine expose les mains et les bras à un niveau de vibrations maximum de 4,6 m/s<sup>2</sup>, d'après des mesures effectuées sur des machines identiques selon la norme EN 1033.

# Autocollants de sécurité et d'instruction

**Important:** Les autocollants de sécurité et d'instruction sont placés près des endroits potentiellement dangereux. Remplacez les autocollants endommagés.



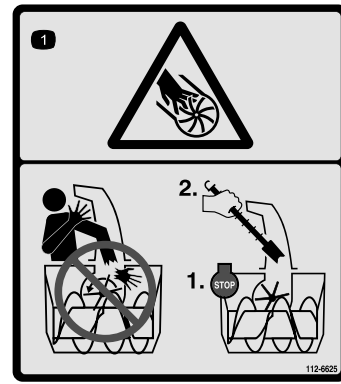
Réf. de renouvellement 112-6633

- |                             |                               |
|-----------------------------|-------------------------------|
| 1. Grande vitesse           | 3. Petite vitesse             |
| 2. Vitesses en marche avant | 4. Vitesses en marche arrière |



107-3040

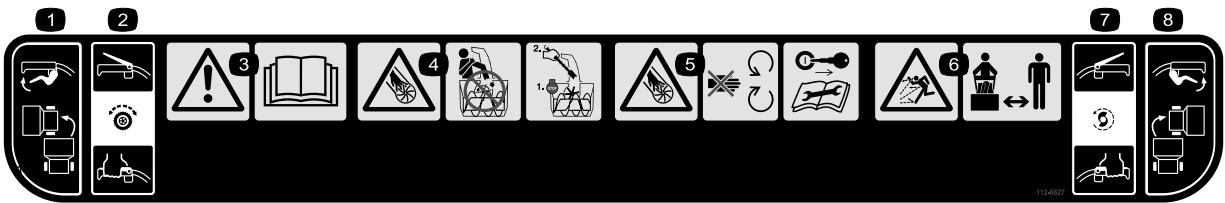
1. Risque de blessure/mutilation par la turbine et la fraise à neige – Tenez les spectateurs à bonne distance de la déneigeuse.



112-6625

Réf. de renouvellement 112-6629

1. Risque de blessure/mutilation par la turbine – Ne placez pas la main dans l'éjecteur. Arrêtez le moteur avant de quitter la position de conduite, dégagez l'éjecteur avec l'outil de nettoyage.



112-6627

- |   |  |   |  |
|---|--|---|--|
| 1. Commande de virage à gauche  | 3. Attention – lisez le <i>Manuel de l'utilisateur</i> .   | 5. Risque de blessure/mutilation par la turbine – n'approchez pas des pièces en mouvement, retirez la clé de contact et lisez les instructions avant de procéder à des entretiens ou des révisions. | 7. Entraînement de tarière/turbine – serrer le levier pour l'engager ; desserrer le levier pour le débrayer. |
| 2. Transmission aux roues – serrez le levier pour l'engager ; desserrez le levier pour la désengager. | 4. Risque de blessure/mutilation par la turbine – Ne placez pas la main dans l'éjecteur. Arrêtez le moteur avant de quitter la position de conduite, dégagez l'éjecteur avec l'outil de nettoyage. | 6. Risque de projections – tenez les spectateurs à bonne distance de la machine.  | 8. Commande de virage à droite   |



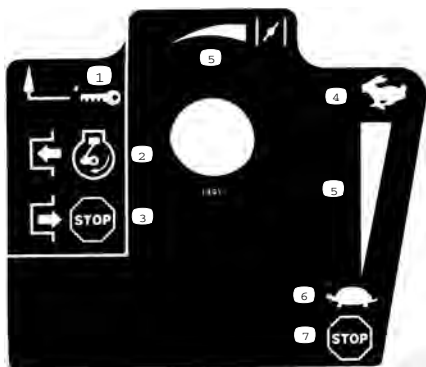
Réf. Tecumseh 37119

1. Attention – surface brûlante, ne pas toucher



Réf. Tecumseh 36501

1. Amorceur



Réf. Tecumseh 35077

- |  |                        |
|--|------------------------|
| 1. Commutateur d'allumage                  | 5. Échelle progressive |
| 2. Engager pour mettre le moteur en marche | 6. Petite vitesse      |
| 3. Désengager pour arrêter le moteur       | 7. Arrêtez le moteur   |
| 4. Grande vitesse                          |                        |

## Mise en service

### Pièces détachées

Reportez-vous au tableau ci-dessous pour vérifier si toutes les pièces ont été expédiées.

Procédure	Description	Qté	Utilisation
<b>1.</b>	Boulons de guidon Rondelles bombées Contre-écrous	4 4 4	Montez la partie supérieure du guidon.
<b>2.</b>	Aucune pièce requise	–	Installez les extrémités des câbles d'embrayage des roues.
<b>3.</b>	Aucune pièce requise	–	Montez la tringlerie de commande de déplacement.
<b>4.</b>	Vis de carrossier Contre-écrous	2 2	Montez la tige d'orientation de l'éjecteur.
<b>5.</b>	Serre-câble	1	Connectez le fil au phare.
<b>6.</b>	Aucune pièce requise	–	Plein d'huile du carter moteur
<b>7.</b>	Aucune pièce requise	–	Contrôlez la pression de gonflage des pneus
<b>8.</b>	Aucune pièce requise	–	Contrôlez les patins.
<b>9.</b>	Aucune pièce requise	–	Contrôlez le fonctionnement de la transmission aux roues.

# 1. Montage de la partie supérieure du guidon

4	Boulons de guidon
4	Rondelles bombées
4	Contre-écrous

## Procédure

**Remarque:** Ne retirez pas l'élastique qui retient les câbles avant d'avoir monté la partie supérieure du guidon.

1. Soulevez et faites pivoter la partie supérieure du guidon pour la placer au-dessus de la partie inférieure (Figure 3).

**Important:** Faites passer les 2 câbles fixés au Quick Stick à l'intérieur des bras de la partie supérieure du guidon et vérifiez que les câbles et les fils du phare ne sont pas coincés entre les deux parties du guidon.

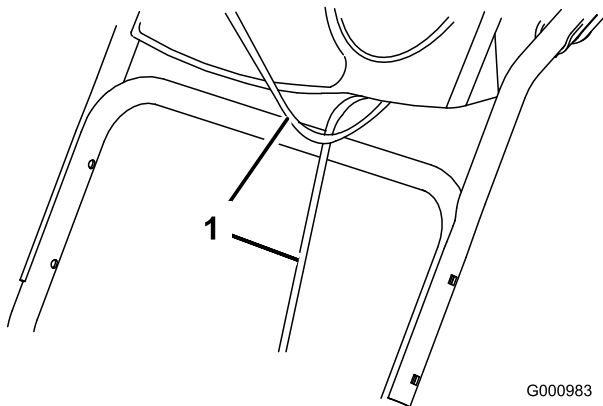


Figure 3

1. Câbles

2. Fixez la partie supérieure du guidon au moyen de 4 boulons, 4 rondelles bombées et 4 contre-écrous pris dans le sachet de pièces détachées (Figure 4).

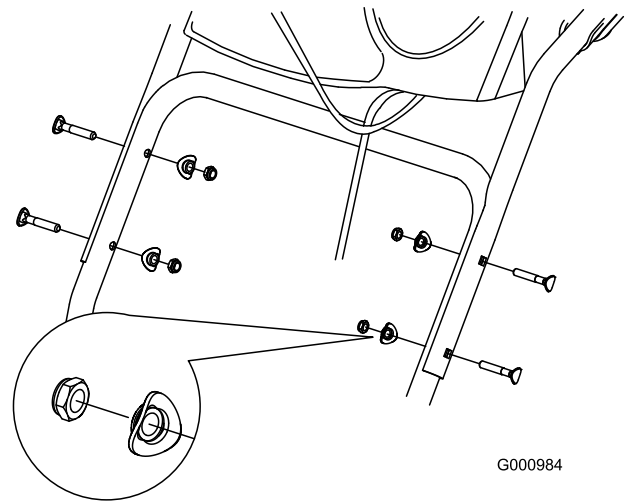


Figure 4

# 2. Mise en place des extrémités des câbles d'embrayage des roues

## Procédure

1. Déroulez les extrémités des câbles de la partie inférieure du guidon (Figure 5).

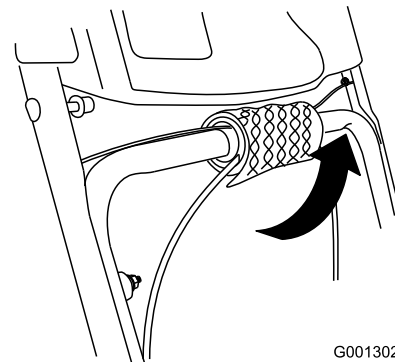


Figure 5

2. Faites passer l'extrémité du câble gauche ou droit par-dessus la partie inférieure du guidon et insérez-la dans le trou du levier d'embrayage de roue correspondant (Figure 6).

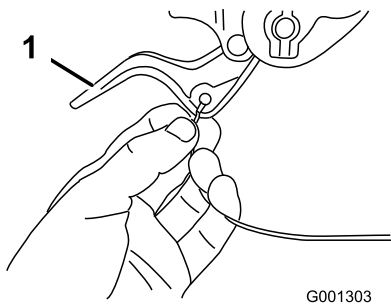


Figure 6

1. Levier d'embrayage de roue

3. Retirez l'écrou et la rondelle du guidon, fixez le serre-câble qui se trouve sur le câble au guidon, posez la rondelle et l'écrou, et serrez l'écrou à la main (Figure 7).

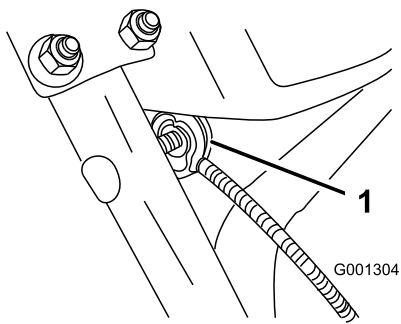


Figure 7

1. Serre-câble (2)

**Important:** Assurez-vous que le côté incurvé du serre-câble est en appui contre le guidon et que le câble passe sous la vis de serrage. Le câble doit être bien droit entre le serre-câble et son point d'attache au levier d'embrayage de roue.

4. Tirez doucement sur la gaine du câble jusqu'à ce que le levier d'embrayage de roue soit abaissé et que le câble soit tendu. Serrez ensuite fermement l'écrou de serrage du câble (Figure 8).

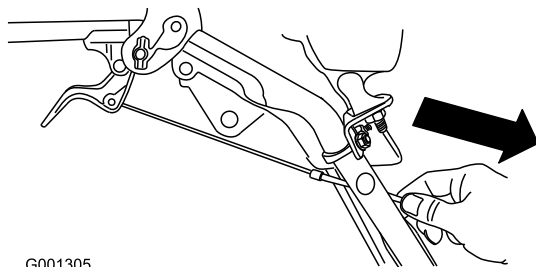


Figure 8

5. Serrez le levier complètement contre le guidon, puis vérifiez l'écartement entre le bas du guidon et l'extrémité du levier d'embrayage de roue (Figure 9).

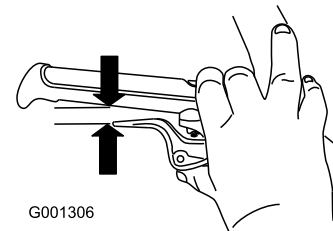


Figure 9

**Remarque:** L'écartement doit être à peu près égal à l'épaisseur d'un crayon (6 mm). S'il est plus grand, desserrez l'écrou de serrage du câble, remontez légèrement la gaine du câble, serrez l'écrou puis vérifiez à nouveau l'écartement.

6. Répétez les points 2 à 5 pour l'autre câble.

### 3. Montage de la tringlerie de commande de déplacement

#### Procédure

1. Retirez la goupille fendue et la rondelle à l'extrémité inférieure de la tige de commande de vitesse et insérez l'extrémité dans le bras de liaison inférieur de sorte que l'extrémité courbe de la tige de commande de vitesse soit dirigée vers l'arrière (Figure 10).

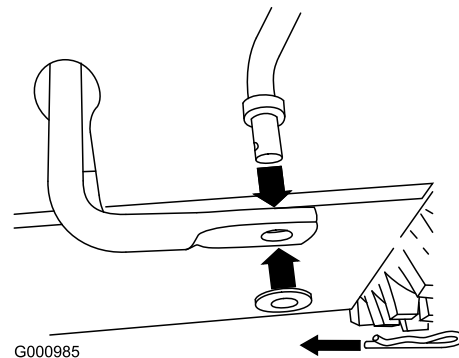


Figure 10

2. Fixez l'extrémité inférieure de la tige de commande de vitesse avec la rondelle et la goupille fendue retirées précédemment.
3. Retirez la goupille fendue et la rondelle extérieure du tourillon à l'extrémité supérieure de la tige de commande de vitesse (Figure 11).

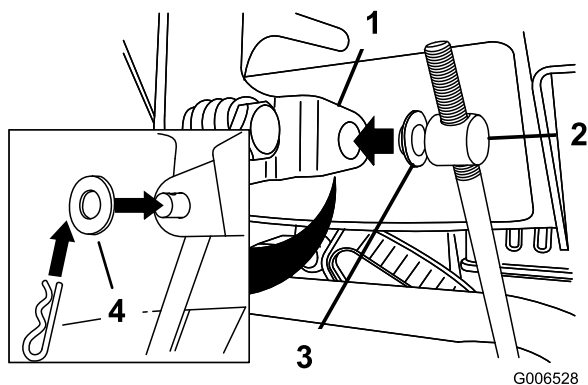


Figure 11

- 1. Levier sélecteur de vitesse
- 2. Tourillon
- 3. Rondelle intérieure
- 4. Rondelle extérieure

**Remarque:** Pour faciliter l'installation, laissez la rondelle plate sur le tourillon (Figure 11).

4. Placez le sélecteur de vitesses à la position R2.
5. Tournez le bras de liaison inférieur complètement vers le haut (sens anti-horaire) (Figure 12).

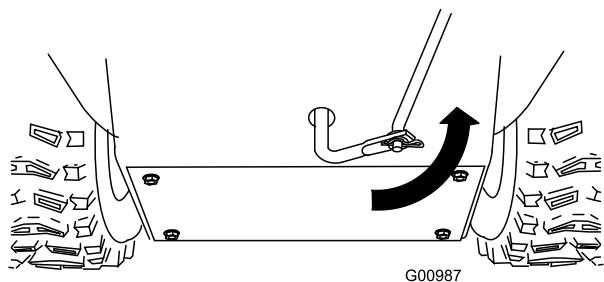


Figure 12

6. Soulevez la tige de commande de vitesses et insérez le tourillon dans le trou du levier sélecteur de vitesses (Figure 11).

**Remarque:** Si le tourillon ne rentre pas dans le trou lorsque vous soulevez la tige de commande de vitesses, tournez-le en haut ou en bas sur la tige jusqu'à ce qu'il rentre dans le trou.

7. Fixez le tourillon et l'extrémité supérieure de la tige de commande de vitesse avec la rondelle extérieure et la goupille fendue retirées précédemment.

**Remarque:** Pour faciliter l'installation, regardez par l'ouverture du sélecteur de vitesses (Figure 13).

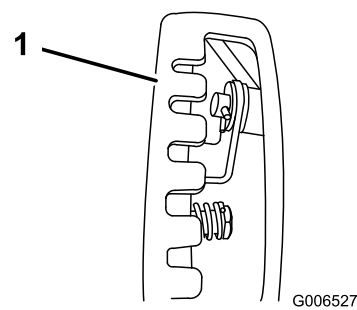


Figure 13

- 1. Levier de changement de vitesses

## 4. Montage de la tige d'orientation de l'éjecteur

2	Vis de carrossier
2	Contre-écrous

### Procédure

1. Déballez le Quick Stick et tournez-le de façon à le redresser et le centrer.
2. Appuyez sur le déclencheur bleu et tirez le levier à fond en arrière.

**Remarque:** L'éjecteur et le déflecteur doivent être tournés vers l'avant. S'ils ne le sont pas, maintenez le déclencheur bleu enfoncé (mais sans bouger le Quick Stick) et tournez l'éjecteur jusqu'à ce qu'ils soient orientés correctement.

3. Alignez l'extrémité plate arrière de la longue tige d'orientation de l'éjecteur sur l'extrémité plate avant de la tige courte qui part du panneau de commande de façon à les engager l'une dans l'autre (Figure 14).

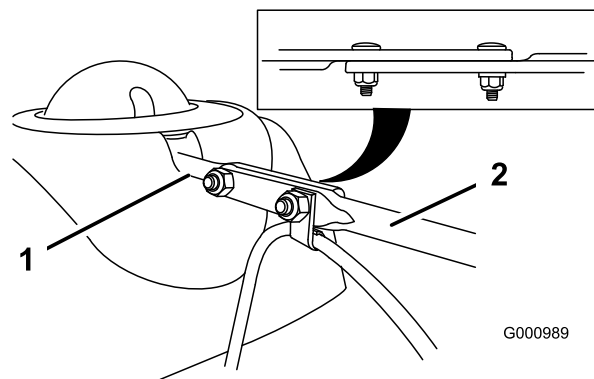


Figure 14

- 1. Tige courte
- 2. Tige longue

4. Insérez l'avant de la tige dans l'ouverture au dos du couvercle du secteur denté de l'éjecteur jusqu'à ce qu'il glisse dans le secteur denté (Figure 15).

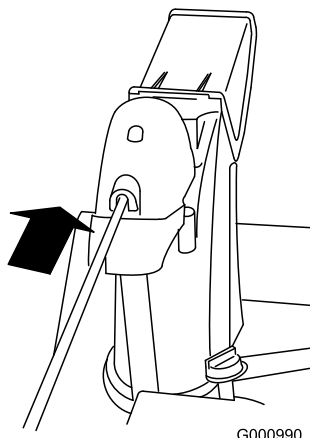


Figure 15

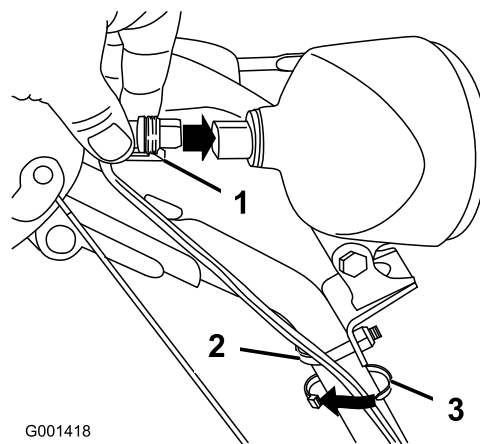


Figure 17

1. Attache en plastique du connecteur
2. Étrier fileté
3. Serre-câble

5. Alignez les trous des extrémités réunies des tiges et insérez 2 boulons de carrossier (pris dans le sachet de pièces détachées) dans la tige courte par le côté gauche de la déneigeuse (vu de la position d'utilisation).
6. Insérez le serre-câble qui supporte le câble du déflecteur sur le boulon avant et fixez les boulons au moyens de contre-écrous fournis dans le sachet de pièces détachées (Figure 16).

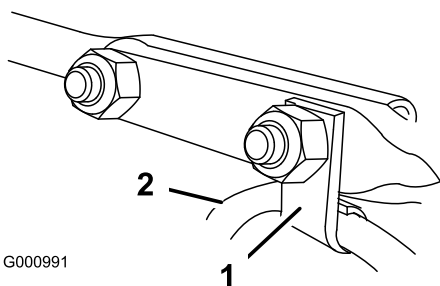


Figure 16

1. Serre-câble
2. Câble de déflecteur

7. Maintenez le déclencheur bleu enfoncé et faites effectuer un cercle au Quick Stick pour vérifier que l'éjecteur et le déflecteur fonctionnent correctement.

## 5. Connexion du fil du phare

1	Serre-câble
---	-------------

### Procédure

1. Branchez directement le connecteur qui est au bout du fil à l'arrière du phare et enfoncez-le bien en place (Figure 17).

- Remarque:** Assurez-vous que l'attache en plastique du connecteur se trouve en bas (Figure 17).
2. Attachez un serre-câble (pris dans le sachet de pièces détachées) autour du câble et du guidon à environ 2,5 cm au-dessous de l'étrier fileté (Figure 17).

## 6. Plein d'huile moteur

### Procédure

A la livraison, le moteur de votre déneigeuse contient 0,77 l d'huile.

**Remarque:** Avant de mettre le moteur en marche, contrôlez le niveau d'huile moteur et faites l'appoint si nécessaire.

Remplissage max. : 0,77 l, type : huile détergente automobile de classe de service API SF, SG, SH, SJ, SL ou supérieure.

- Au-dessus de 0 °C, utilisez de l'huile SAE 30W.
  - Entre -18 °C et 0 °C, utilisez de l'huile SAE 5W30 ou SAE 10W.
  - En dessous de -18 °C, utilisez de l'huile SAE 0W30.
1. Retirez la jauge et versez de l'huile **lentement** dans le goulot de remplissage pour faire monter le niveau de liquide jusqu'au repère du plein (Full) sur la jauge. **Ne remplissez pas excessivement.**(Figure 18).

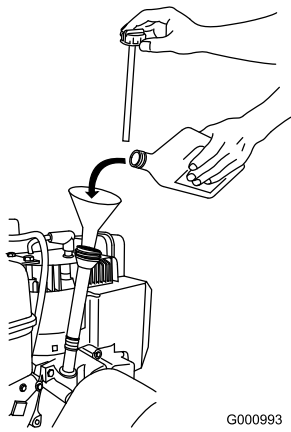


Figure 18

G000993

2. Revissez la jauge fermement en place.

**Remarque:** Ne laissez pas couler d'huile autour du goulot de remplissage, car elle risque de se répandre sur les pièces de la transmission et de la faire patiner.

## 7. Contrôle de la pression des pneus

### Procédure

Les pneus sont surgonflés à l'usine pour l'expédition. Avant d'utiliser la déneigeuse, réduisez la pression des deux pneus à une même valeur comprise entre 116 et 137 kPa (17 et 20 psi).

## 8. Contrôle des patins

### Procédure

Reportez-vous à la rubrique Contrôle et réglage des patins de la section Entretien.

## 9. Contrôle du fonctionnement de la transmission aux roues

### Procédure



Si la transmission est mal réglée, la déneigeuse risque de se déplacer dans la direction opposée à celle recherchée et de causer des accidents et/ou des dommages matériels.

Vérifiez soigneusement la transmission et réglez-la au besoin.

1. Mettez le moteur en marche (voir Démarrage du moteur).
2. Placez le sélecteur de vitesses en Position R1 (voir Utilisation du sélecteur de vitesse).
3. Serrez le levier gauche (déplacement) contre la poignée (Figure 19).

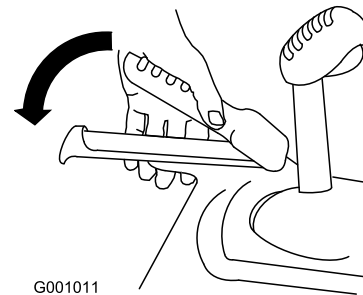


Figure 19

G001011

La déneigeuse devrait reculer. Si la déneigeuse ne bouge pas du tout ou avance au lieu de reculer, procédez comme suit :

- A. Relâchez le levier de commande de déplacement et coupez le moteur.
  - B. Désaccouplez le tourillon du sélecteur de vitesses (Figure 11).
  - C. Tournez le tourillon vers le bas (sens horaire) sur la tige de commande de vitesse (Figure 11).
  - D. Accouplez le tourillon au sélecteur de vitesses (Figure 11).
4. Relâchez le levier de commande de déplacement.
  5. Placez le sélecteur de vitesses en Position 1 (voir Utilisation du sélecteur de vitesse).
  6. Serrez le levier gauche (déplacement) contre la poignée (Figure 19).

La déneigeuse devrait avancer. Si la déneigeuse ne bouge pas du tout ou recule au lieu d'avancer, procédez comme suit :

- A. Relâchez le levier de commande de déplacement et coupez le moteur.
  - B. Désaccouplez le tourillon du sélecteur de vitesses (Figure 11).
  - C. Tournez le tourillon vers le haut (sens anti-horaire) sur la tige de commande de vitesse (Figure 11).
  - D. Accouplez le tourillon au sélecteur de vitesses (Figure 11).
7. Si avez effectué des réglages, répétez cette procédure jusqu'à ce qu'aucun nouveau réglage ne soit nécessaire.

**Important:** Si la déneigeuse se déplace alors que le levier de commande de déplacement est desserré, vérifiez le câble de commande de déplacement (voir Contrôle et réglage du câble de commande de déplacement) ou portez la déneigeuse chez un réparateur agréé pour la faire réviser.

## Vue d'ensemble du produit

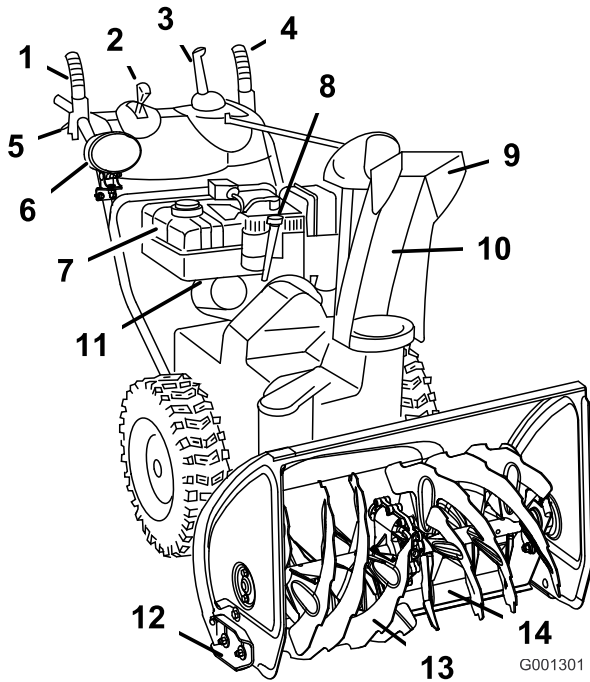


Figure 20

- |  |   |
|--|---|
| 1. Entraînement de fraise à neige/turbine            | 8. Goulot de remplissage/jauge d'huile moteur |
| 2. Levier sélecteur de vitesse                       | 9. Déflecteur                                 |
| 3. Commande d'orientation de l'éjecteur Quick Stick™ | 10. Éjecteur                                  |
| 4. Levier de commande de déplacement                 | 11. Robinet de carburant                      |
| 5. Levier d'embrayage des roues (2)                  | 12. Patin (2)                                 |
| 6. Phare   | 13. Fraise à neige                            |
| 7. Réservoir de carburant                            | 14. Lame racleuse                             |

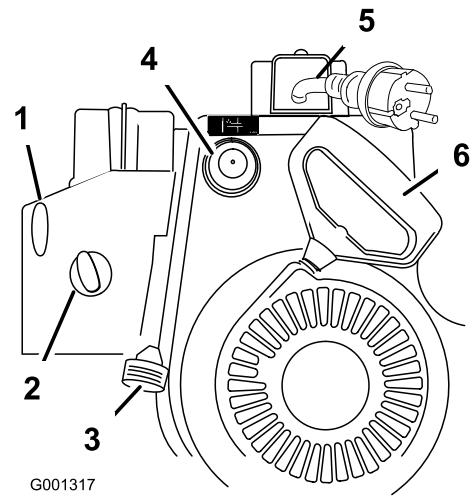


Figure 21

- |                           |                         |
|---------------------------|-------------------------|
| 1. Commutateur d'allumage | 4. Amorceur             |
| 2. Starter                | 5. Démarreur électrique |
| 3. Manette d'accélérateur | 6. Démarreur à lanceur  |

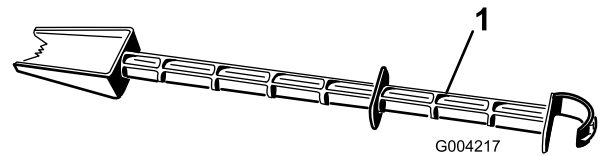


Figure 22

1. Outil de nettoyage de neige (fixé au guidon)

## Utilisation

**Remarque:** Les côtés gauche et droit de la machine sont déterminés d'après la position de conduite.

# Plein du réservoir de carburant



L'essence est extrêmement inflammable et explosive. Un incendie ou une explosion causé(e) par l'essence peut vous brûler, ainsi que les personnes se tenant à proximité.

- Pour éviter que l'électricité statique n'enflamme l'essence, posez le récipient et/ou la déneigeuse directement sur le sol, pas dans un véhicule ou sur un support quelconque, avant de faire le plein.
- Faites le plein du réservoir de carburant quand le moteur est froid. Essuyez le carburant éventuellement répandu.
- Ne fumez jamais en manipulant de l'essence et tenez-vous à l'écart des flammes nues ou des sources d'étincelles.
- Conservez l'essence dans un récipient homologué, hors de portée des enfants.

Faites le plein avec de l'essence sans plomb ordinaire fraîche d'une marque réputée (Figure 23).

**Important:** Pour réduire les problèmes de démarrage, ajoutez un stabilisateur à chaque plein et utilisez de l'essence stockée depuis moins d'un mois. *N'ajoutez pas d'huile à l'essence.*

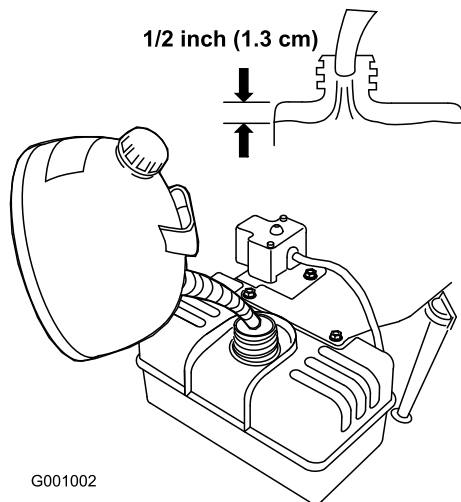


Figure 23

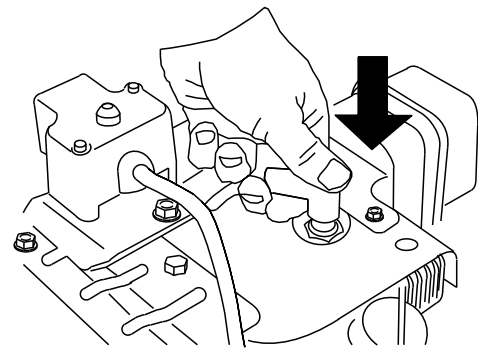


Figure 24

2. Placez la manette d'accélérateur en position haut régime (Figure 25).

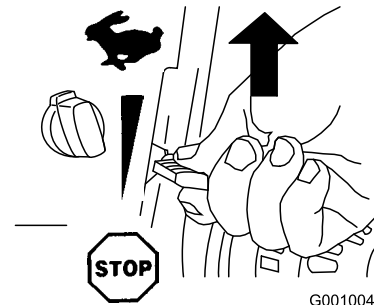


Figure 25

3. Tournez le robinet de carburant dans le sens anti-horaire pour l'ouvrir (Figure 26).

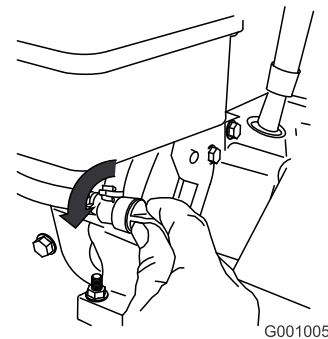


Figure 26

4. Tournez la commande de starter à la position ouverte (Figure 27).

# Démarrage du moteur

1. Branchez la bougie (Figure 24).

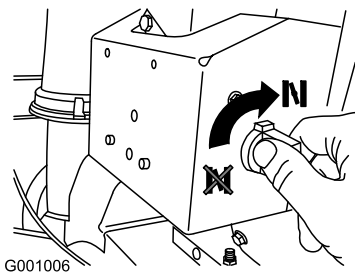


Figure 27

5. Insérez la clé de contact dans le commutateur d'allumage (Figure 28).

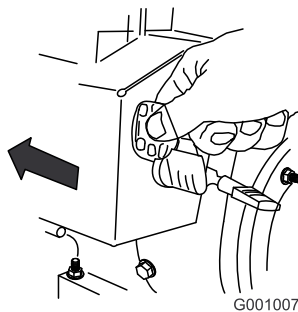


Figure 28

6. Appuyez fermement à 3 reprises sur l'amorceur avec le pouce, en marquant une pause d'une seconde chaque fois (Figure 29).

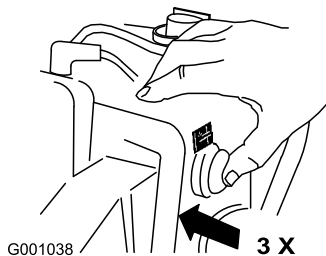


Figure 29

**Remarque:** Enlevez votre gant pour couvrir l'orifice central du bouton de l'amorceur et empêcher l'air de s'échapper.

**Remarque:** Un amorçage excessif risque de noyer le moteur et d'empêcher le démarrage.

7. Démarrez la déneigeuse à l'aide du lanceur ou du démarreur électrique (Figure 21).

**Important:** Pour éviter d'endommager le démarreur électrique, ne l'actionnez pas plus de 10 fois de suite pendant 5 secondes à 5 secondes d'intervalle. Si le moteur ne démarre pas après ces tentatives, attendez au moins 40 minutes avant de réessayer, pour laisser le démarreur

refroidir. Si le moteur ne démarre toujours pas, portez la déneigeuse chez un réparateur Toro agréé pour la faire réviser.

8. Débranchez le cordon du démarreur électrique et de la prise.
9. Lorsque le moteur démarre, réglez le starter à la position 3/4. À mesure que le moteur se réchauffe, tournez le starter à la position 1/2. Lorsque le moteur est chaud, réglez le starter à la position fermée.



Si vous laissez la déneigeuse branchée à une prise murale, elle risque d'être mise en marche accidentellement, et des personnes sont susceptibles d'être blessées ou des dommages matériels peuvent être causés.

Débranchez le cordon d'alimentation quand la déneigeuse ne sert pas.

## Arrêt du moteur

1. Réglez la manette d'accélérateur à la position d'arrêt (Figure 30).

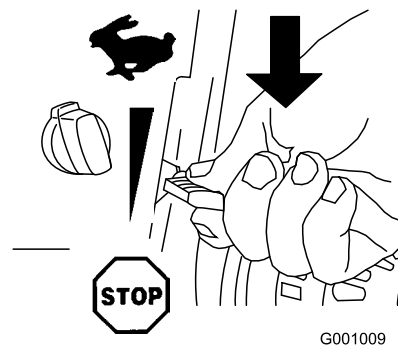


Figure 30

2. Attendez l'arrêt de toutes les pièces en mouvement avant de quitter la position de conduite.
3. Fermez le robinet de carburant en le tournant dans le sens horaire (Figure 31).

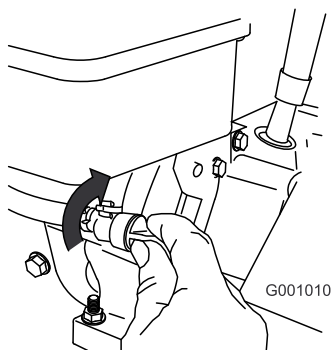


Figure 31

4. Tirez sur le lanceur à 3 ou 4 reprises. Ceci aide à éviter le gel du lanceur.

## Fonctionnement de la transmission aux roues



Si la transmission est mal réglée, la déneigeuse risque de se déplacer dans la direction opposée à celle recherchée et de causer des accidents et/ou des dommages matériels.

Vérifiez soigneusement la transmission et réglez-la au besoin. Pour plus de renseignements, consultez la rubrique Contrôle du fonctionnement de la transmission aux roues à la rubrique Préparation.

**Important:** Si la déneigeuse se déplace alors que le levier de commande de déplacement est desserré, vérifiez le câble de commande de déplacement (voir Contrôle et réglage du câble de commande de déplacement) ou portez la déneigeuse chez un réparateur agréé pour la faire réviser.

1. Pour engager la transmission aux roues, serrez le levier gauche (déplacement) contre la poignée (Figure 32).

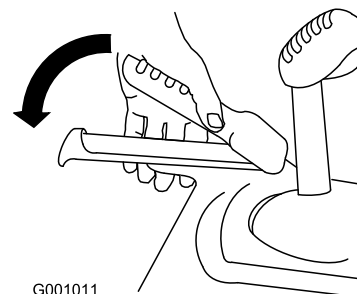


Figure 32

2. Pour arrêter le déplacement de la machine, relâchez le levier.

## Utilisation des leviers d'embrayage des roues

Les leviers d'embrayage des roues permettent de débrayer momentanément la transmission à une ou aux deux roues tout en laissant le levier de transmission aux roues engagé. Cela permet de manœuvrer la déneigeuse avec plus de facilité.

**Remarque:** Le maintien du levier de déplacement contre le guidon engage la transmission aux deux roues.

Pour faire tourner la déneigeuse vers la droite, soulevez le levier d'embrayage de roue droite et rapprochez-le du guidon (Figure 33).

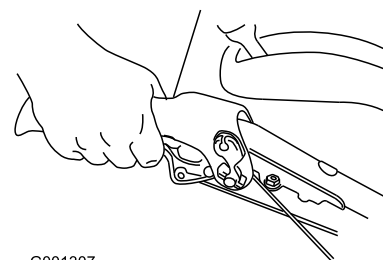
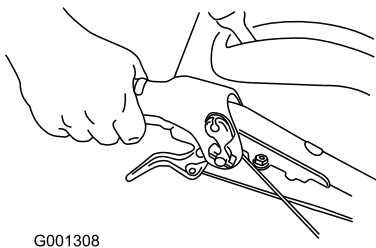


Figure 33

**Remarque:** Cela désengage uniquement la transmission à la roue droite, la roue gauche continue de tourner, et la déneigeuse vire alors à droite.

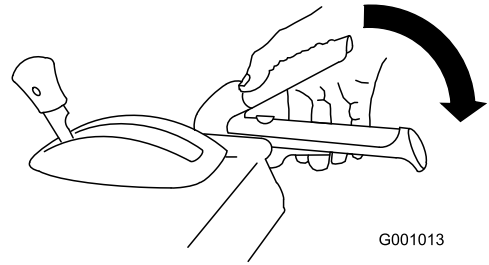
**Remarque:** De même, quand on serre le levier d'embrayage de la roue gauche, la déneigeuse vire à gauche.

Lorsque vous avez fini de tourner, relâchez le levier d'embrayage de la roue ; la transmission aux deux roues est alors rétablie (Figure 34).



G001308

Figure 34



G001013

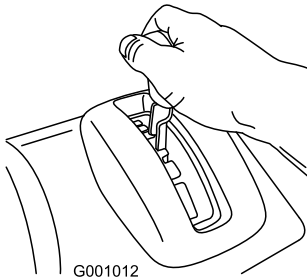
Figure 36

Le fait de serrer momentanément puis de relâcher le levier d'embrayage de roue gauche ou droite permet d'ajuster la direction et de maintenir la déneigeuse en ligne droite, particulièrement sur neige épaisse.

Le fait de serrer les deux leviers d'embrayage de roues simultanément désengage la transmission aux deux roues. Il est alors possible de faire marche arrière sans s'arrêter pour sélectionner la marche arrière. Cela permet également de manœuvrer et de transporter la déneigeuse plus facilement quand le moteur est arrêté.

## Utilisation du sélecteur de vitesses

Le sélecteur permet de sélectionner 6 vitesses en marche avant et 2 en marche arrière. Pour changer de vitesse, relâchez le levier de commande de déplacement et placez le sélecteur à la position voulue (Figure 35). Le levier s'engage dans un cran pour chaque vitesse choisie.



G001012

Figure 35

## Utilisation de la commande de fraise à neige/turbine

1. Pour engager la fraise à neige/turbine, serrez le levier droit (fraise à neige/turbine) contre la poignée (Figure 36).

2. Relâchez le levier droit pour arrêter la fraise à neige et la turbine.

**Important:** Lorsque vous engagez à la fois le levier de commande de fraise à neige/turbine et le levier de commande de déplacement, ce dernier bloque le levier de fraise à neige/turbine, ce qui libère votre main droite. Pour relâcher les deux leviers, il suffit de relâcher le levier gauche (déplacement).

3. Si la fraise à neige et la turbine continuent de tourner après que vous avez relâché le levier de commande, n'utilisez pas la déneigeuse. Contrôlez le câble de commande de la fraise à neige/turbine (voir Contrôle et réglage du câble de commande de fraise à neige/turbine) et réglez-le au besoin. Portez sinon la déneigeuse chez un réparateur Toro agréé pour la faire réviser.



Si la fraise à neige et la turbine continuent de tourner après que vous avez relâché le levier de commande de fraise à neige/turbine, vous risquez de vous blesser gravement ou de blesser d'autres personnes.

N'utilisez pas la déneigeuse. Portez-la chez un réparateur Toro agréé pour la faire réviser.

## Utilisation du Quick Stick®

Appuyez de façon continue sur le déclencheur bleu pour utiliser le Quick Stick afin de déplacer l'éjecteur et son déflecteur. Relâchez le déclencheur pour bloquer l'éjecteur et le déflecteur en position (Figure 37).

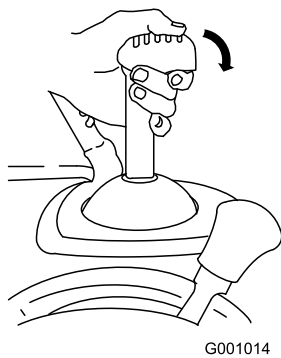


Figure 37

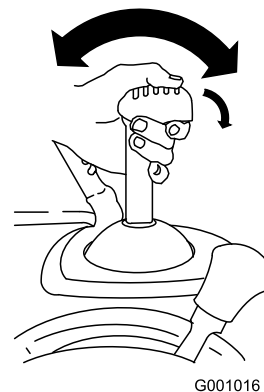


Figure 39

## Déplacement de l'éjecteur

Appuyez de façon continue sur le déclencheur bleu puis déplacez le Quick Stick vers la gauche pour orienter l'éjecteur à gauche ou vers la droite pour orienter l'éjecteur à droite (Figure 38).

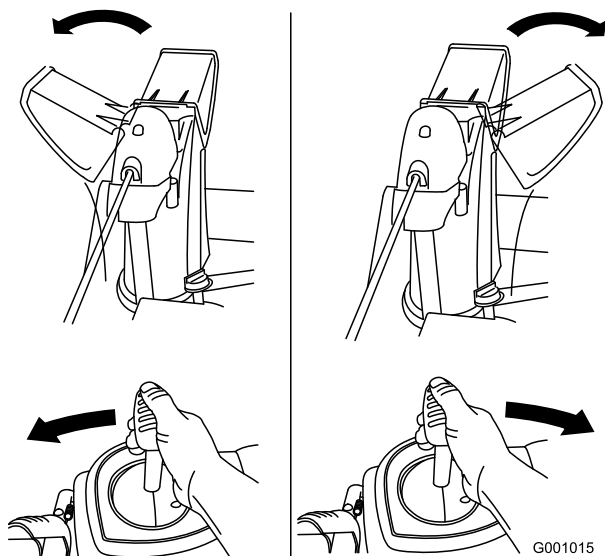


Figure 38

- Si l'éjecteur ne bouge pas, reportez-vous à la section Réglage du cliquet de verrouillage de l'éjecteur.
- Si l'éjecteur ne tourne pas autant à gauche qu'à droite, vérifiez que le câble passe à l'intérieur du guidon (voir Montage de la partie supérieure du guidon).
- Si l'éjecteur ne se bloque pas en position quand vous relâchez le déclencheur, reportez-vous à la section Réglage du cliquet de verrouillage de l'éjecteur.

## Déplacement du déflecteur

Appuyez de façon continue sur le déclencheur bleu et déplacez le Quick Stick vers l'avant pour abaisser le déflecteur ou vers l'arrière pour l'élever (Figure 39).

## Dégagement de l'éjecteur

Si la fraise à neige/turbine fonctionne mais que la neige n'est pas éjectée, l'éjecteur est peut-être obstrué.

- Pour déboucher l'éjecteur, restez à la position de fonctionnement et débloquez le levier (de déplacement) gauche. La fraise à neige/turbine étant en marche, appuyez sur le guidon pour soulever l'avant de la déneigeuse de quelques centimètres. Soulevez ensuite le guidon rapidement pour cogner le sol avec l'avant de la déneigeuse. Répétez cette procédure au besoin jusqu'à ce que la neige sorte régulièrement par l'éjecteur.
- S'il est impossible de déboucher l'éjecteur en cognant l'avant de la déneigeuse sur le sol, **arrêtez le moteur, attendez l'arrêt complet de toutes les pièces mobiles, puis dégagez l'obstruction à l'aide d'un bâton et jamais avec la main.**

**Important:** Les patins peuvent être déplacés si vous cognez l'avant de la déneigeuse sur le sol pour déboucher l'éjecteur. Réglez les patins et serrez leurs boulons fermement.

## Prévention du blocage par le gel

- Dans certaines conditions enneigées et par temps froid, certaines commandes et pièces mobiles peuvent être bloquées par le gel. **Ne forcez jamais les commandes pour les faire fonctionner lorsqu'elles sont gelées.** Si certaines commandes ou pièces sont difficiles à utiliser, mettez le moteur en marche et laissez-le tourner quelques minutes.
- Après utilisation de la déneigeuse, laissez le moteur tourner quelques minutes pour éviter que les pièces en mouvement soient bloquées par le gel. Engagez

la fraise à neige/turbine pour évacuer toute la neige encore présente dans le carénage. Tournez le Quick Stick pour l'empêcher d'être bloqué par le gel. Arrêtez le moteur, attendez l'arrêt de toutes les pièces mobiles et enlevez la glace et la neige qui se trouvent sur la déneigeuse.

- Une fois le moteur arrêté, tirez la poignée du lanceur à plusieurs reprises et appuyez une fois sur le bouton du démarreur électrique pour empêcher les démarreurs électrique et à lanceur de geler

- Si le moteur ralentit sous l'effet d'une charge ou si les roues patinent, sélectionnez une vitesse plus basse.
- Si l'avant de la déneigeuse se soulève, sélectionnez une vitesse plus basse. Si l'avant continue de se soulever, relevez les poignées.
- L'utilisation de la lame racleuse pivotante de la déneigeuse est déconseillée sur le gravier. Toutefois, si vous devez utiliser la déneigeuse sur du gravier, abaissez les patins pour éviter que la lame racleuse pivotante ne ramasse des graviers.

## Conseils d'utilisation



**Quand la déneigeuse est en marche, la fraise à neige et la turbine peuvent tourner et sectionner ou blesser les mains et les pieds.**

- Avant de régler, nettoyer, contrôler, dépanner ou réparer la déneigeuse, arrêtez le moteur et attendez l'arrêt complet de toutes les pièces mobiles. Débranchez la bougie et éloignez le fil pour éviter tout risque de démarrage accidentel.
- Retirez l'obstruction de l'éjecteur (voir Dégagement de l'éjecteur). Le cas échéant, dégagez l'éjecteur à l'aide d'un bâton, jamais avec la main.
- Restez derrière le guidon et n'approchez pas de l'ouverture d'éjection durant l'utilisation de la déneigeuse.
- Gardez les pieds, les mains, le visage et toute autre partie du corps ou des vêtements à l'écart des pièces ou organes cachés, mobiles ou tournants.



**Des pierres, des jouets ou d'autres objets peuvent être ramassés et projetés par les pales du rotor et blesser gravement l'utilisateur ou des personnes à proximité.**

- Ne laissez pas d'objets susceptibles d'être ramassés et projetés par le rotor dans la zone à déblayer.
- Tenez les enfants et les animaux domestiques à l'écart de la zone de travail.

- Réglez toujours la manette d'accélérateur sur Haut régime pour déblayer la neige.

# Entretien

**Remarque:** Les côtés gauche et droit de la machine sont déterminés d'après la position de conduite.

## Programme d'entretien recommandé

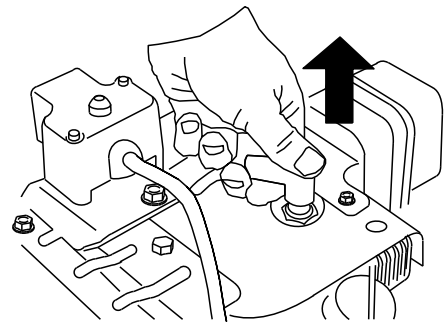
Périodicité d'entretien	Procédure d'entretien
Après les 2 premières heures de fonctionnement	<ul style="list-style-type: none"><li>• Contrôlez et réglez le câble de commande de déplacement au besoin.</li><li>• Contrôlez et réglez le câble de commande de fraise à neige/turbine au besoin.</li><li>• Vidangez et changez l'huile moteur.</li></ul>
À chaque utilisation ou une fois par jour	<ul style="list-style-type: none"><li>• Contrôlez le niveau d'huile moteur et faites l'appoint si nécessaire.</li></ul>
Une fois par an	<ul style="list-style-type: none"><li>• Contrôlez les patins et réglez-les au besoin.</li><li>• Contrôlez le câble de commande de déplacement et réglez-le ou remplacez-le au besoin</li><li>• Contrôlez le câble de commande de fraise à neige/turbine et réglez-le ou remplacez-le au besoin</li><li>• Contrôlez le niveau d'huile du boîtier d'engrenages de la fraise à neige et faites l'appoint si nécessaire.</li><li>• Vidangez et changez l'huile moteur.</li><li>• Graissez l'arbre hexagonal</li><li>• Contrôlez la bougie. Remplacez-la et/ou corrigez l'écartement des électrodes au besoin.</li></ul>
Une fois par an ou avant le remisage	<ul style="list-style-type: none"><li>• Contrôlez la pression de gonflage des pneus et gonflez-les à 116–137 kPa (17–20 psi).</li><li>• En fin de saison, vidangez le réservoir de carburant et faites tourner le moteur pour assécher complètement le réservoir et le carburateur</li><li>• Demandez à un réparateur agréé de contrôler et de remplacer la courroie de déplacement et/ou la courroie d'entraînement de fraise à neige/turbine le cas échéant.</li></ul>

**Important:** Vous trouverez d'autres informations sur l'entretien et la révision de la déneigeuse sur le site [www.Toro.com](http://www.Toro.com).

**Important:** Reportez-vous au manuel d'utilisation du moteur pour toutes procédures d'entretien supplémentaires. Pour les réglages, réparations ou entretiens couverts par la garantie qui ne sont pas traités dans ce manuel, adressez-vous à un réparateur Tecumseh agréé.

## Préparation à l'entretien

1. Garez la déneigeuse sur un sol plat et horizontal.
2. Arrêtez le moteur et attendez l'arrêt de toutes les pièces mobiles.
3. Débranchez la bougie (Figure 40).



G001017

Figure 40

## Contrôle du niveau d'huile moteur

1. Retirez la jauge, essuyez-la sur un chiffon et remettez-la dans le goulot de remplissage.
2. Sortez de nouveau la jauge et contrôlez le niveau d'huile (Figure 41). Ajoutez de l'huile, si le niveau est en dessous du repère Add sur la jauge (voir Plein d'huile du carter moteur).

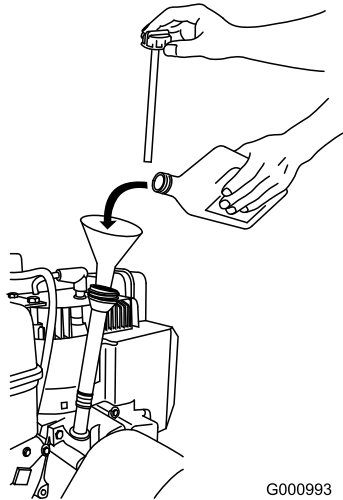


Figure 41

G000993

## Contrôle et réglage des patins

Contrôlez les patins pour vérifier que la fraise à neige ne touche pas le sol. Réglez les patins selon les besoins pour compenser l'usure.

1. Contrôlez la pression de gonflage des pneus (voir Contrôle de la pression des pneus).
2. Garez la déneigeuse sur un sol plat et horizontal.
3. Desserrez les écrous de fixation des deux patins aux côtés de la fraise à neige jusqu'à ce que les patins puissent coulisser aisément vers le haut et vers le bas (Figure 42).

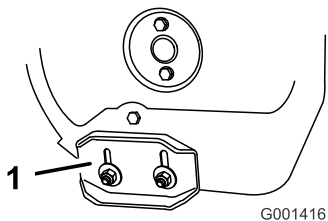


Figure 42

G001416

1. Patin

4. Appuyez sur les poignées pour permettre à la lame racleuse pivotante de s'avancer au maximum, puis

abaissez l'avant de la déneigeuse de sorte que le bord avant de la lame racleuse touche le sol (Figure 43).

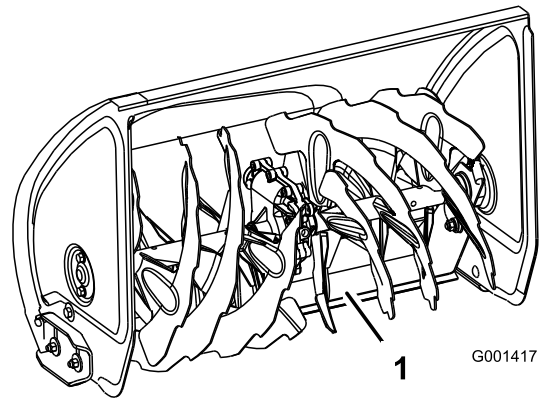


Figure 43

G001417

1. lame racleuse pivotante

5. Abaissez les patins jusqu'à ce qu'ils soient de niveau avec le sol.

**Remarque:** Pour obtenir une surface lisse, vous pouvez hausser légèrement les patins afin d'accroître l'action de raclage, tout en les maintenant suffisamment bas pour éviter que les lames de la fraise touchent le sol.

**Remarque:** L'utilisation de la lame racleuse pivotante de la déneigeuse est déconseillée sur le gravier. Toutefois, si vous devez utiliser la déneigeuse sur du gravier, abaissez les patins pour éviter que la lame racleuse pivotante ne ramasse des graviers.

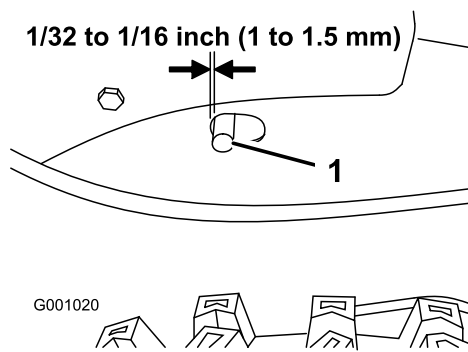
6. Serrez fermement les écrous qui fixent les patins aux côtés de la fraise à neige.

**Remarque:** Si les patins sont excessivement usés, vous pouvez les retourner et les régler pour vous servir du côté intact.

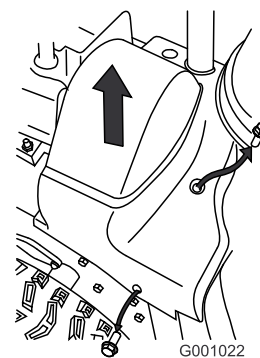
## Contrôle et réglage du câble de commande de déplacement

Si la déneigeuse ne bouge pas en marche avant ou arrière, ou si elle se déplace quand vous relâchez le levier de commande de déplacement, réglez le câble de déplacement.

Lorsque le levier de commande de déplacement est désengagé, vérifiez la goupille dans la fente allongée à gauche de la déneigeuse, au-dessus du pneu. L'avant de la fente et le bord avant de la goupille doivent être distants de 1 à 1,5 mm (Figure 44).



**Figure 44**

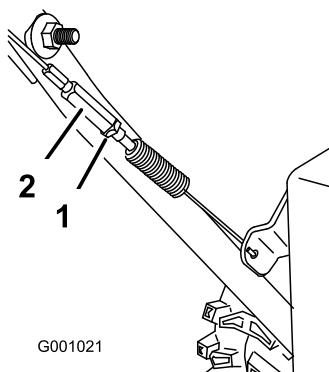


**Figure 46**

1. Axe

Si le câble gauche (déplacement) est mal réglé, procédez comme suit :

1. Desserrez l'écrou de blocage.
2. Desserrez ou serrez le tendeur pour régler la goupille jusqu'à obtention de l'écartement correct par rapport à l'avant de la fente.
3. Resserrez l'écrou de blocage (Figure 45).



**Figure 45**

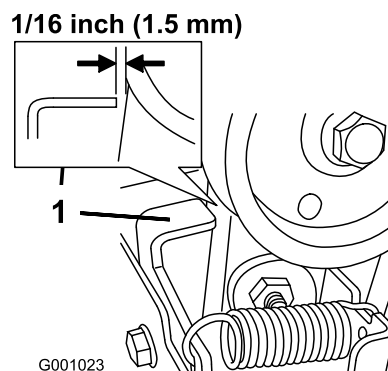
1. Écrou de blocage

2. Tendeur

## Contrôle et réglage du câble de commande de fraise à neige/turbine

1. Retirez les 2 vis du côté droit du couvercle de courroie, comme indiqué.
2. Soulevez le côté droit du couvercle de courroie (Figure 46).

3. Lorsque le levier de commande de fraise à neige/turbine est désengagé, vérifiez qu'il existe un écart de 1,5 mm entre l'ensemble embrayage de fraise à neige et la patte (Figure 47).

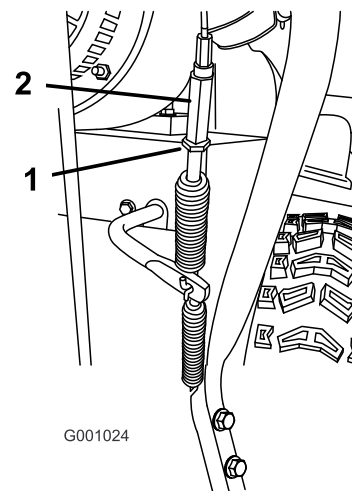


**Figure 47**

1. Patte

4. Si le câble de commande de fraise à neige/turbine est mal réglé, procédez comme suit :

5. Desserrez l'écrou de blocage (Figure 48).



**Figure 48**

1. Écrou de blocage

2. Tendeur

6. Desserrez ou serrez le tendeur de réglage de la tension du câble (Figure 48).
7. Réglez le tendeur jusqu'à obtention de l'écart correct.
8. Resserrez l'écrou de blocage.
9. Insérez les 2 vis retirées précédemment dans le couvercle de la courroie.
10. Si le câble de commande de la fraise à neige/turbine est correctement réglé mais qu'un problème subsiste, contactez un réparateur agréé.

## Contrôle du niveau d'huile du boîtier d'engrenages de fraise à neige

1. Garez la déneigeuse sur un sol plat et horizontal.
2. Nettoyez la surface autour du bouchon de tuyau (Figure 49).

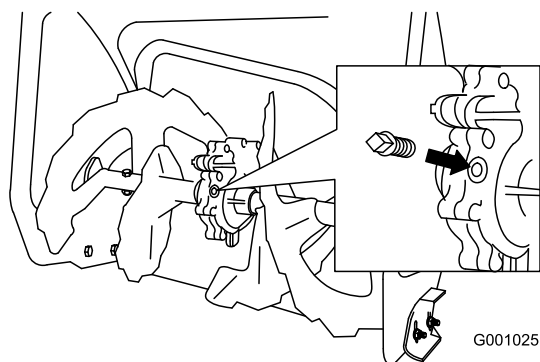


Figure 49

3. Retirez le bouchon de tuyau du boîtier d'engrenages.
4. Vérifiez le niveau d'huile dans le boîtier d'engrenages. L'huile doit atteindre le niveau de trop plein dans l'ouverture du goulot de remplissage.
5. Si le niveau est insuffisant, ajoutez de l'huile de transmission GL-5 ou GL-6, SAE 85-95 EP dans le boîtier d'engrenages jusqu'au point de trop-plein.

**Remarque:** N'utilisez pas d'huile synthétique.

6. Remettez le bouchon de tuyau dans le boîtier d'engrenages.

## Vidange et remplacement de l'huile moteur

Dans la mesure du possible, faites tourner le moteur juste avant la vidange pour réchauffer l'huile, afin de faciliter son écoulement et d'entraîner plus d'impuretés.

Remplissage max. : 0,77 l, type : huile détergente automobile de classe de service API SF, SG, SH, SJ, SL ou supérieure.

- Au-dessus de 0 °C, utilisez de l'huile SAE 30W.
  - Entre -18 °C et 0 °C, utilisez de l'huile SAE 5W30 ou SAE 10W.
  - En dessous de -18 °C, utilisez de l'huile SAE 0W30.
1. Nettoyez la surface autour du bouchon de vidange d'huile (Figure 50).

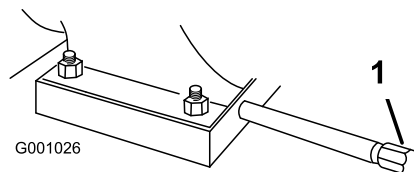


Figure 50

1. Bouchon de vidange d'huile
- 
2. Placez un bac de vidange sous le tube de vidange et retirez le bouchon.
  3. Vidangez l'huile.
- Remarque:** Débarrassez-vous correctement de l'huile usagée en la déposant dans un centre de recyclage agréé.
4. Remettez le bouchon de vidange.
  5. Remplissez le carter moteur (voir Plein d'huile du carter moteur).

## Graissage de l'arbre hexagonal

Graissez légèrement l'arbre hexagonal une fois par an avec de l'huile moteur de type automobile (Figure 51).

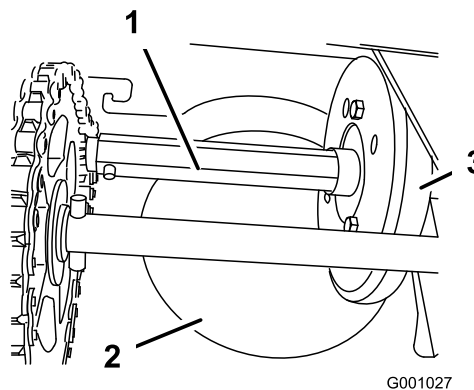


Figure 51

1. Arbre hexagonal
2. Plateau d'entraînement à friction en aluminium
3. Roue de caoutchouc

**Important:** Veillez à ne pas faire couler d'huile sur la roue en caoutchouc ou le plateau d'entraînement à friction en aluminium ou la transmission patinera (Figure 51).

1. Vidangez le réservoir de carburant
2. Basculez la déneigeuse en avant sur le carter de fraise à neige et calez-la pour qu'elle ne puisse pas tomber.
3. Déposez le couvercle arrière (Figure 52).

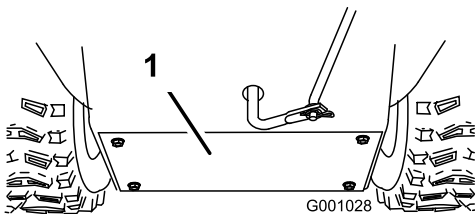


Figure 52

1. Plaque arrière

4. Placez le sélecteur de vitesses à la position R2.
5. Graissez **légèrement** l'arbre hexagonal à l'aide de votre doigt plongé dans l'huile moteur.
6. Placez le sélecteur de vitesses à la position 6.
7. Lubrifiez l'autre extrémité de l'arbre hexagonal.
8. Déplacez le sélecteur de vitesses en avant et en arrière à plusieurs reprises.
9. Montez le couvercle arrière et redressez la déneigeuse en position normale.

## Contrôle et remplacement de la bougie

Utilisez une bougie **Champion RN4C** ou équivalente.

1. Nettoyez la surface autour de la base de la bougie.
2. Enlevez la bougie.
3. Examinez la bougie et remplacez-la si elle est fendue, encrassée ou si les électrodes sont usées.

**Important:** Ne nettoyez pas les électrodes, car des particules risquent de tomber dans la culasse et d'endommager le moteur.

4. Réglez l'écartement des électrodes à 0,76 mm (Figure 53).

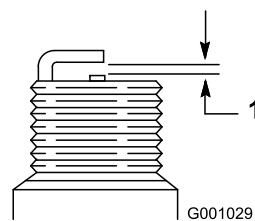


Figure 53

1. 0,76 mm

5. Mettez la bougie en place et serrez-la à la main à 20,4 Nm.

**Remarque:** Si vous ne disposez pas d'une clé dynamométrique, serrez la bougie fermement.

## Réglage du cliquet de verrouillage de l'éjecteur

Si l'éjecteur ne se bloque pas à la position voulue ou ne se débloque pas quand vous voulez modifier sa position, réglez son cliquet de verrouillage.

1. Retirez la fixation du couvercle du secteur denté (Figure 54), soulevez l'avant du couvercle et faites-le coulisser en arrière de façon à l'écarter.

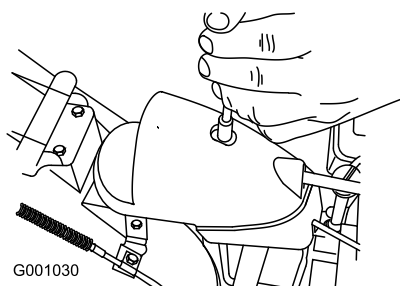


Figure 54

2. Desserrez le boulon du serre-câble (Figure 55).

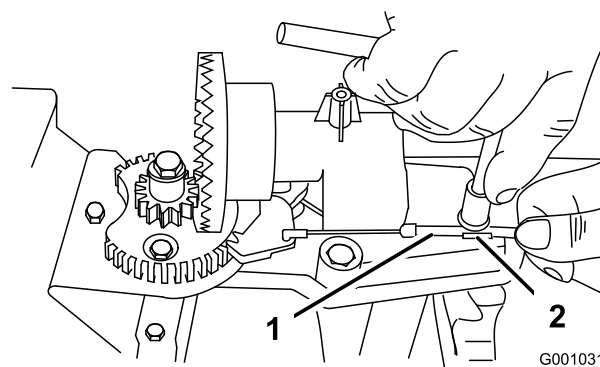
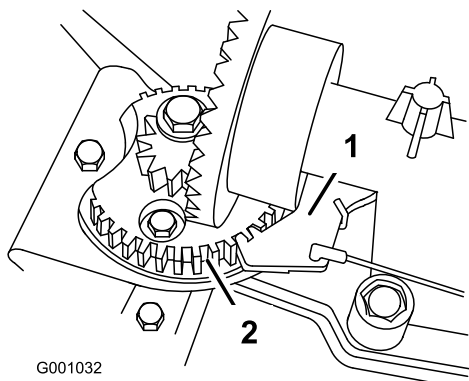


Figure 55

1. Gaine du câble
2. Serre-câble

3. Saisissez la gaine du câble et déplacez-la vers l'avant de la machine jusqu'à ce que le cliquet de verrouillage

de l'éjecteur s'engage complètement dans les dents du secteur (Figure 55 et Figure 56).



**Figure 56**

1. Cliquet de verrouillage de l'éjecteur    2. Dents du secteur

**Remarque:** Le cliquet est rappelé par ressort et s'engage naturellement dans les dents du secteur (Figure 56).

4. Éliminez le mou du câble en tirant la gaine en arrière.
5. Serrez le boulon du serre-câble.
6. Montez et fixez le couvercle du secteur denté.

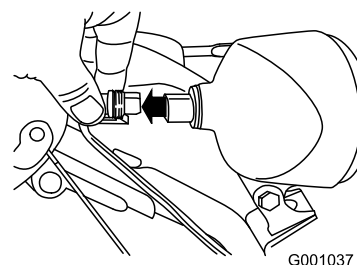
## Remplacement des courroies d'entraînement

Si la courroie d'entraînement de la fraise à neige/turbine ou la courroie de transmission est usée, imbibée d'huile ou autrement endommagée, rendez-vous sur le site [www.Toro.com](http://www.Toro.com) pour obtenir de plus amples informations sur l'entretien ou demandez à un réparateur agréé de remplacer la courroie.

## Remplacement de l'ampoule du phare

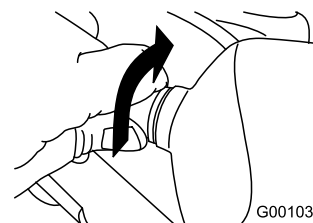
Utilisez une ampoule halogène **GE 892 de 16 W**. Ne touchez pas l'ampoule avec les doigts et ne la laissez pas exposée à la poussière ou à l'humidité.

1. Débranchez le connecteur à l'arrière du phare (Figure 57).



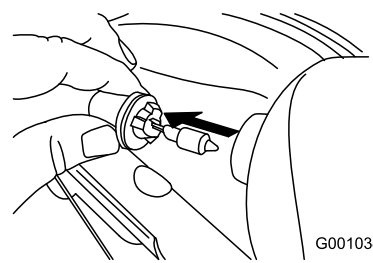
**Figure 57**

2. Tournez la base de l'ampoule dans le sens anti-horaire jusqu'à la butée (Figure 58).



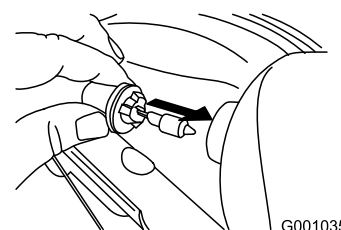
**Figure 58**

3. Sortez directement l'ampoule de l'arrière du phare (Figure 59).



**Figure 59**

4. Introduisez une ampoule neuve dans le phare par l'arrière (Figure 60).



**Figure 60**

5. Tournez l'embase de l'ampoule dans le sens horaire jusqu'à ce qu'elle soit bien vissée (Figure 61).

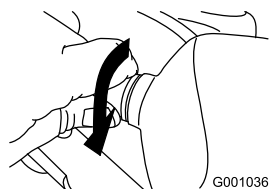


Figure 61

6. Branchez le connecteur du fil directement à l'arrière du phare en l'enfonçant bien en place (Figure 62).

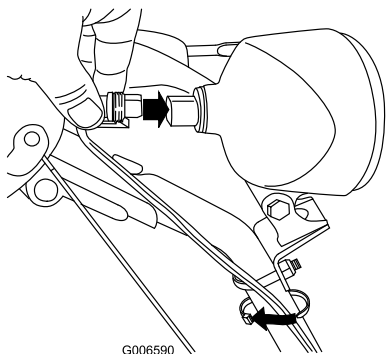


Figure 62

## Remisage



- Les vapeurs d'essence sont explosives.
- Ne conservez pas l'essence plus d'un mois.
- Ne remisez pas la déneigeuse dans un local fermé où se trouve une flamme nue.
- Laissez refroidir le moteur avant de remiser la tondeuse.

## Préparation de la déneigeuse au remisage

1. Lors du dernier plein de la saison, ajoutez un stabilisateur au carburant neuf selon les instructions du constructeur du moteur.
2. Faites tourner le moteur 10 minutes pour faire circuler le carburant traité dans tout le circuit d'alimentation.
3. Desserrez le collier de fixation de la conduite d'alimentation au robinet, et débranchez la conduite du robinet.
4. Ouvrez le robinet d'essence pour que le carburant s'écoule dans un bidon homologué.

5. Rebranchez la conduite d'alimentation au robinet et fixez-la à l'aide du collier.
6. Laissez tourner le moteur de la déneigeuse jusqu'à ce qu'il s'arrête faute de carburant.
7. Amorcez et remettez le moteur en marche.
8. Laissez le moteur tourner jusqu'à ce qu'il s'arrête de nouveau. Le moteur est suffisamment sec lorsqu'il n'y a plus moyen de le faire démarrer.
9. Arrêtez le moteur et laissez-le refroidir.
10. Enlevez la clé de contact.
11. Débranchez la bougie.
12. Retirez la bougie et versez 30 ml d'huile dans l'ouverture laissée par la bougie. Tirez ensuite la poignée du lanceur **lentement** à plusieurs reprises pour bien répartir l'huile à l'intérieur du cylindre et empêcher celui-ci de rouiller pendant le remisage de la machine.
13. Remettez la bougie sans la serrer.
14. Débarrassez-vous correctement du carburant inutilisé. Recyclez-le conformément à la réglementation locale ou utilisez-le dans une voiture.

**Remarque:** Ne conservez pas le carburant traité plus de 3 mois.

15. Nettoyez soigneusement la déneigeuse.
16. Retouchez les surfaces écaillées avec une peinture en vente chez un concessionnaire agréé. Poncez les zones abîmées avant de les peindre et utilisez un produit anti-rouille pour prévenir la corrosion.
17. Serrez toutes les vis, tous les boulons et tous les contre-écrous qui en ont besoin. Réparez ou remplacez les pièces endommagées.
18. Couvrez la déneigeuse et rangez-la dans un endroit propre et sec, hors de portée des enfants. Laissez refroidir le moteur avant de ranger la tondeuse dans un local fermé.

## Remise en service après remisage

1. Déposez la bougie et faites tourner le moteur rapidement à l'aide du lanceur pour éliminer l'excédent d'huile dans le cylindre.
2. Mettez la bougie en place et serrez-la à la main à 20,4 Nm.
3. Branchez la bougie.
4. Effectuez les procédures d'entretien annuelle qui sont indiquées dans le Programme d'entretien recommandé.

# Dépistage des défauts

Problème	Cause possible	Mesure corrective
Le démarreur électrique ne fonctionne pas (modèles à démarrage électrique seulement).	<ol style="list-style-type: none"> <li>1. Le cordon d'alimentation n'est pas branché à la prise ou à la déneigeuse.</li> <li>2. Le cordon d'alimentation est usé, corrodé ou endommagé.</li> <li>3. La prise n'est pas sous tension.</li> </ol>	<ol style="list-style-type: none"> <li>1. Raccordez le cordon d'alimentation à la prise et/ou la déneigeuse.</li> <li>2. Changez le cordon d'alimentation.</li> <li>3. Demandez à un électricien qualifié de mettre la prise sous tension.</li> </ol>
Le moteur ne démarre pas ou démarre difficilement.	<ol style="list-style-type: none"> <li>1. La clé ne se trouve pas dans le commutateur d'allumage ou se trouve à la position Arrêt.</li> <li>2. Le starter se trouve à la position fermée et l'amorceur n'a pas été actionné.</li> <li>3. Le robinet d'essence est fermé.</li> <li>4. La manette d'accélérateur ne se trouve pas à la position haut régime.</li> <li>5. Le réservoir de carburant est vide ou le circuit d'alimentation contient du carburant qui n'est pas frais.</li> <li>6. Le fil de la bougie est mal connecté ou débranché.</li> <li>7. La bougie est piquée ou encrassée, ou l'écartement des électrodes est incorrect.</li> <li>8. Le bouchon d'aération du réservoir de carburant est bouché.</li> <li>9. Le niveau d'huile dans le carter moteur est trop bas ou trop élevé.</li> </ol>	<ol style="list-style-type: none"> <li>1. Introduisez la clé dans le commutateur d'allumage et tournez-la à la position Contact établi.</li> <li>2. Placez le starter à la position ouverte et appuyez à 3 reprises sur l'amorceur.</li> <li>3. Ouvrez le robinet d'essence.</li> <li>4. Placez la manette d'accélérateur en position Haut régime.</li> <li>5. Vidangez et/ou faites le plein du réservoir de carburant avec de l'essence fraîche (qui n'a pas été stockée plus d'un mois). Si le problème persiste, consultez un concessionnaire agréé.</li> <li>6. Branchez la bougie.</li> <li>7. Contrôlez la bougie et réglez l'écartement des électrodes au besoin. Remplacez la bougie si elle est piquée, encrassée ou fissurée.</li> <li>8. Éliminez l'obstruction ou changez le bouchon.</li> <li>9. Faites l'appoint ou vidangez suffisamment d'huile pour amener le niveau au repère du plein sur la jauge.</li> </ol>
Le moteur tourne irrégulièrement.	<ol style="list-style-type: none"> <li>1. Le starter se trouve à la position ouverte.</li> <li>2. Le robinet d'essence n'est pas complètement ouvert.</li> <li>3. Le réservoir de carburant est presque vide ou contient du carburant pas frais.</li> <li>4. Le fil de la bougie est mal branché.</li> <li>5. La bougie est piquée ou encrassée, ou l'écartement des électrodes est incorrect.</li> <li>6. Le niveau d'huile dans le carter moteur est trop bas ou trop élevé.</li> </ol>	<ol style="list-style-type: none"> <li>1. Réglez le starter à la position fermée.</li> <li>2. Ouvrez le robinet d'essence.</li> <li>3. Vidangez et faites le plein du réservoir de carburant avec de l'essence fraîche (qui n'a pas été stockée plus d'un mois). Si le problème persiste, consultez un concessionnaire agréé.</li> <li>4. Branchez la bougie.</li> <li>5. Contrôlez la bougie et réglez l'écartement des électrodes au besoin. Remplacez la bougie si elle est piquée, encrassée ou fissurée.</li> <li>6. Faites l'appoint ou vidangez suffisamment d'huile pour amener le niveau au repère du plein sur la jauge.</li> </ol>

Problème	Cause possible	Mesure corrective
Le moteur tourne mais la machine éjecte mal la neige ou pas du tout.	<ol style="list-style-type: none"> <li>1. La manette d'accélérateur ne se trouve pas à la position haut régime lors du déneigement.</li> <li>2. La machine se déplace trop rapidement pour déneiger correctement.</li> <li>3. Vous tentez de déblayer une quantité de neige trop importante par bande.</li> <li>4. Vous tentez de déblayer de la neige très lourde ou très mouillée.</li> <li>5. L'éjecteur est obstrué.</li> <li>6. La courroie de fraise à neige/turbine est détendue ou ne se trouve plus sur la poulie.</li> <li>7. La courroie de fraise à neige/turbine est usée ou cassée.</li> </ol>	<ol style="list-style-type: none"> <li>1. Placez la manette d'accélérateur en position Haut régime.</li> <li>2. Sélectionnez un rapport inférieur.</li> <li>3. Réduisez la quantité de neige déblayée par bande.</li> <li>4. Ne surchargez pas la machine avec de la neige très lourde ou mouillée.</li> <li>5. Dégagez l'éjecteur.</li> <li>6. Montez et/ou réglez la courroie d'entraînement de la fraise à neige/turbine. Consultez le site <a href="http://www.Toro.com">www.Toro.com</a> pour de plus amples informations d'entretien ou portez la déneigeuse chez un réparateur agréé.</li> <li>7. Remplacez la courroie d'entraînement de la fraise à neige/turbine. Consultez le site <a href="http://www.Toro.com">www.Toro.com</a> pour de plus amples informations d'entretien ou portez la déneigeuse chez un réparateur agréé.</li> </ol>
L'éjecteur ne se verrouille pas en place ou ne bouge pas.	<ol style="list-style-type: none"> <li>1. Le cliquet de verrouillage de l'éjecteur est mal réglé.</li> </ol>	<ol style="list-style-type: none"> <li>1. Réglez le cliquet de verrouillage de l'éjecteur</li> </ol>
La machine ne déblaye pas correctement la neige.	<ol style="list-style-type: none"> <li>1. Les patins et/ou la lame racleuse sont mal réglés.</li> <li>2. Les pneus ne sont pas gonflés à la même pression.</li> </ol>	<ol style="list-style-type: none"> <li>1. Réglez les patins et/ou la lame racleuse.</li> <li>2. Contrôlez et ajustez la pression de l'un ou des deux pneus.</li> </ol>

**Remarques:**

**Remarques:**

**Remarques:**

### Conditions et produits couverts

La société The Toro® Company et sa filiale, la société Toro Warranty, en vertu de l'accord passé entre elles, s'engagent conjointement auprès de l'acheteur d'origine\* à réparer tout produit Toro utilisé à des fins résidentielles normales\* présentant un défaut de matériau ou de fabrication. Durées de la garantie à partir de la date d'achat d'origine :

Produits	Période de garantie
Tondeuses autotractées	Garantie limitée de 2 ans
Tondeuses autoportées à moteur arrière	Garantie limitée de 2 ans
Tracteurs de jardin et tondeuses autoportées	Garantie limitée de 2 ans
Produits électriques à main	Garantie limitée de 2 ans
Déneigeuses	Garantie limitée de 2 ans
Machines à rayon de braquage zéro à usage privé	Garantie limitée de 2 ans

\* "Acheteur d'origine" signifie la première personne qui s'est portée acquéreur des produits Toro.

\* "Usage résidentiel normal" désigne l'utilisation du produit sur le terrain où se trouve votre maison. L'utilisation dans d'autres lieux est considérée comme un usage commercial, couvert par une garantie limitée.

### Garantie limitée pour usage commercial

Les produits de consommation et accessoires Toro utilisés à des fins commerciales, par des institutions ou donnés en location, sont couverts contre tout défaut de matériau ou de fabrication pour les durées suivantes à compter de la date d'achat d'origine :

Produits	Période de garantie
Tondeuses autotractées	Garantie de 90 jours
Tondeuses autoportées à moteur arrière	Garantie de 90 jours
Tracteurs de jardin et tondeuses autoportées	Garantie de 90 jours
Produits électriques à main	Garantie de 90 jours
Déneigeuses	Garantie de 90 jours
Machines à rayon de braquage zéro à usage privé	Garantie de 45 jours

### Comment faire intervenir la garantie ?

Si vous pensez que votre produit Toro présente un défaut de fabrication ou de matériau, procédez comme suit :

1. Demandez à votre revendeur de prendre en charge votre produit. Si pour une raison quelconque il vous est impossible de contacter votre revendeur, vous pouvez vous adresser à n'importe quel concessionnaire Toro agréé pour l'entretien de votre produit.
2. Lorsque vous vous rendez chez le revendeur ou le réparateur, apportez le produit et une preuve d'achat (reçu).

Si, pour une raison ou l'autre, vous n'êtes pas satisfait du diagnostic de votre réparateur ou des conseils prodigués, n'hésitez pas à contacter l'importateur Toro ou à nous contacter à l'adresse suivante :

Customer Care Department, Consumer Division  
Toro Warranty Company  
8111 Lyndale Avenue South  
Bloomington, MN 55420-1196  
Directeur : Service technique : 001-952-887-8248

Consultez la liste des distributeurs jointe.

### Responsabilités du propriétaire

Votre produit Toro doit être entretenu en suivant les instructions du manuel de l'utilisateur. Cet entretien courant est à vos frais, qu'il soit effectué par vous ou par un concessionnaire.

### Ce que la garantie ne couvre pas

Cette garantie expresse ne couvre pas :

- Les frais normaux d'entretien et de remplacement de pièces, telles que les filtres, le carburant, les lubrifiants, les pièces d'usure, l'affûtage des lames ou le réglage des freins et de l'embrayage.
- Les produits ou pièces ayant subi des modifications, un usage abusif ou nécessitant un remplacement ou une réparation en raison de l'usure normale, d'un accident ou d'un défaut d'entretien.
- Les réparations requises en raison de l'usage d'un carburant inadéquat, de la présence d'impuretés dans le carburant, ou d'une négligence de la préparation du système d'alimentation indispensable avant toute période de non-utilisation de plus de trois mois.
- Moteur et transmission. Ces composants sont couverts pas les garanties du constructeur pertinentes et par des conditions séparées.

Toutes les réparations couvertes par cette garantie doivent être effectuées par un réparateur Toro agréé, à l'aide de pièces de rechange agréées par Toro.

### Conditions générales

L'acheteur est couvert par la législation nationale de chaque pays. Les droits de l'acheteur, soutenus par la législation, ne sont pas limités par la présente garantie.

## International Distributor List—Consumer Products

<b>Distributor:</b>	<b>Country:</b>	<b>Phone Number:</b>
Atlantis Su ve Sulama Sistemleri Lt	Turkey	90 216 344 86 74
Balama Prima Engineering Equip	Hong Kong	852 2155 2163
B-Ray Corporation	Korea	82 32 551 2076
Casco Sales Company	Puerto Rico	787 788 8383
Ceres S.A	Costa Rica	506 239 1138
CSSC Turf Equipment (pvt) Ltd	Sri Lanka	94 11 2746100
Cyril Johnston & Co	Nothern Ireland	44 2890 813 121
Equivier	Mexico	52 55 539 95444
Femco S.A.	Guatemala	502 442 3277
G.Y.K. Company Ltd.	Japan	81 726 325 861
Geomechaniki of Athens	Greece	30 10 935 0054
Guandong Golden Star	China	86 20 876 51338
Hako Gorund and Garden	Sweden	46 35 10 0000
Hydroturf Int. Co	Dubai United Arab Emirates	97 14 347 9479
Hydroturf Egypt LLC	Egypt	202 519 4308
Ibea S.p.A.	Italy	39 0331 853611
Irriamc	Portugal	351 21 238 8260
Jean Heybroek b.v.	Netherlands	31 30 639 4611
Lely (U.K. ) Limited	United Kingdom	44 1480 226 800
Maquiver S.A.	Colombia	57 1 236 4079
Maruyama Mfg. Co. Inc.	Japan	81 3 3252 2285
Metra Kft	Hungary	36 1 326 3880
Mountfield a.s.	Czech Republic	420 255 704 220
Munditol S.A.	Argentina	54 11 4 821 9999
Oslinger Turf Equipment SA	Ecuador	593 4 239 6970
Oy Hako Ground and Garden Ab	Finland	358 987 00733
Parkland Products Ltd	New Zealand	64 3 34 93760
Prochaska & Cie	Austria	43 1 278 5100
RT Cohen 2004 Ltd	Israel	972 986 17979
Riversa	Spain	34 9 52 83 7500
Roth Motorgerate GmBh & Co	Germany	49 7144 2050
Sc Svend Carlsen A/S	Denmark	45 66 109 200
Solvert S.A.S	France	33 1 30 81 77 00
Spypros Stavrinides Limited	Cyprus	357 22 434131
Surge Systems India Limited	India	91 1 292299901
T-Markt Logistics Ltd	Hungary	36 26 525 500
Toro Australia	Australia	61 3 9580 7355
Toro Europe BVBA	Belgium	32 14 562 960