

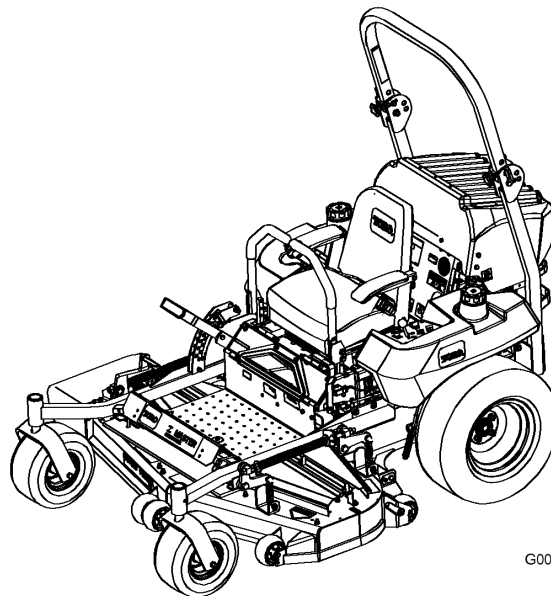


Count on it.

Manuel de l'utilisateur

Z595-D Z Master[®] avec plateau de coupe à éjection latérale TURBO FORCE[®] de 72 pouces

N° de modèle 74274—N° de série 270000001 et suivants



G001093

Attention

CALIFORNIE

Proposition 65 - Avertissement

Les gaz d'échappement de ce produit sont considérés par l'état de Californie comme susceptibles de provoquer des cancers, des malformations congénitales et autres troubles de la reproduction.

Important: Le moteur de cette machine n'est pas équipé d'un silencieux à pare-étincelles. Vous commettez une infraction à la section 4442 du Code des ressources publiques de Californie si vous utilisez cette machine dans une zone boisée, broussailleuse ou recouverte d'herbe. Certains autres états ou régions fédérales peuvent être régis par des lois similaires.

Le *Manuel de l'utilisateur du moteur* ci-joint est fourni à titre de référence concernant la réglementation de l'agence américaine de défense de l'environnement (EPA) et la réglementation antipollution de l'état de Californie relatives aux systèmes antipollution, à l'entretien et à la garantie. Vous pouvez vous en procurer un nouvel exemplaire en vous adressant au constructeur du moteur.

Introduction

Lisez attentivement ces informations pour apprendre comment utiliser et entretenir correctement votre produit, et éviter de l'endommager ou de vous blesser. Vous êtes responsable de l'utilisation sûre et correcte du produit.

Vous pouvez contacter Toro directement à www.Toro.com pour tout renseignement concernant un produit ou un accessoire, pour obtenir l'adresse des concessionnaires ou pour enregistrer votre produit.

Lorsque vous contactez un distributeur ou un réparateur Toro agréé pour l'entretien de votre machine, pour vous procurer des pièces Toro d'origine ou pour obtenir des renseignements complémentaires, soyez prêt(e) à lui fournir les numéros de modèle et de série du produit. Figure 1 indique l'emplacement des numéros de modèle et de série du produit. Inscrivez les numéros dans l'espace réservé à cet effet.

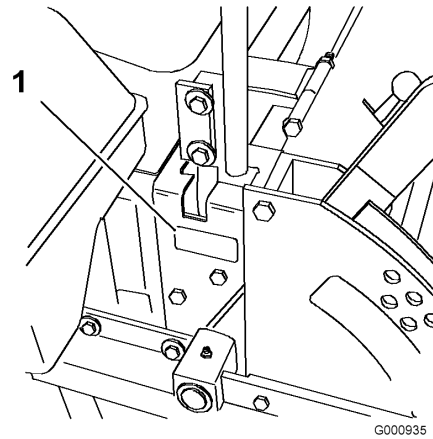


Figure 1

1. Emplacement des numéros de modèle et de série

N° de modèle _____

N° de série _____

Les mises en garde de ce manuel soulignent les dangers potentiels et sont signalées par le symbole de sécurité (Figure 2), qui indique un danger pouvant entraîner des blessures graves ou mortelles si les précautions recommandées ne sont pas respectées.



Figure 2

1. Symbole de sécurité

Deux autres termes sont également utilisés pour faire passer des informations essentielles : **Important**, pour attirer l'attention sur des informations mécaniques spécifiques, et **Remarque**, pour des informations d'ordre général méritant une attention particulière.

Table des matières

Introduction.....	2
Sécurité	4
Consignes de sécurité	4
Graphique d'inclinaison.....	7
Autocollants de sécurité et d'instruction	8
Vue d'ensemble du produit	14
Commandes	15
Utilisation.....	16
Ajout de carburant.....	16
Contrôle du niveau d'huile moteur.....	18

Changer de réservoir de carburant.....	18	Réglage de la tension de la courroie du plateau de coupe.....	48
Utilisation du système anti-retournement (ROPS)	18	Remplacement de la courroie d'entraînement de PDF	49
Sécurité avant tout.....	19	Remplacement de la courroie d'entraînement des pompes	50
Utilisation du frein de stationnement.....	21	Remplacement et tension de la courroie d'alternateur	50
Démarrage et arrêt du moteur.....	21	Entretien des commandes.....	52
Utilisation de la prise de force (PDF)	23	Réglage du point mort des leviers de commande	52
Système de sécurité.....	23	Entretien du système hydraulique.....	54
Marche avant ou arrière	24	Entretien du système hydraulique.....	54
Arrêt de la machine.....	25	Réglage du point mort des pompes hydrauliques	56
Réglage de la hauteur de coupe.....	25	Entretien du plateau de coupe.....	58
Réglage des galets anti-scalp.....	25	Mise à niveau de la tondeuse à trois positions	58
Réglage du déflecteur d'éjection	26	Entretien des lames de coupe.....	60
Positionnement du déflecteur d'éjection	26	Remplacement du déflecteur d'herbe.....	62
Positionnement du siège	27	Nettoyage.....	63
Déverrouillage du siège.....	28	Nettoyage du dessous du plateau de coupe	63
Pousser la machine à la main	28	Élimination des déchets.....	63
Utilisation de l'éjection latérale	28	Remisage.....	64
Transport de la machine.....	29	Nettoyage et remisage.....	64
Chargement de la machine pour le transport	29	Dépistage des défauts	65
Conseils d'utilisation.....	30	Schémas	67
Entretien.....	32		
Programme d'entretien recommandé	32		
Lubrification	33		
Graissage et lubrification	33		
Graissage du plateau de coupe et des poulies de tension des courroies.....	34		
Entretien du moteur	35		
Entretien du filtre à air	35		
Vidange de l'huile moteur et remplacement du filtre	36		
Entretien du système d'alimentation.....	39		
Entretien des filtres à carburant.....	39		
Entretien du réservoir de carburant.....	39		
Entretien du système électrique.....	40		
Entretien de la batterie.....	40		
Entretien des fusibles	41		
Entretien du système d'entraînement	42		
Réglage de la correction directionnelle.....	42		
Contrôle de la pression des pneus.....	43		
Contrôle de l'écrou crénelé de moyeu de roue.....	43		
Réglage du roulement de pivot de roue pivotante	44		
Entretien du boîtier d'engrenages.....	44		
Entretien du système de refroidissement	45		
Entretien du circuit de refroidissement.....	45		
Entretien des freins	47		
Réglage du frein de stationnement.....	47		
Entretien des courroies.....	47		
Contrôle des courroies.....	47		
Remplacement de la courroie du plateau de coupe	47		

Sécurité

Cette machine peut occasionner des accidents si elle est mal utilisée ou mal entretenue. Pour réduire les risques d'accidents et de blessures, respectez les consignes de sécurité qui suivent. Tenez toujours compte des mises en garde signalées par le symbole de sécurité et la mention **PRUDENCE, ATTENTION** ou **DANGER**. Ne pas les respecter, c'est risquer de vous blesser, parfois mortellement.

Ce produit peut sectionner les mains ou les pieds et projeter des objets. Respectez toujours toutes les mesures de sécurité pour éviter des blessures graves, voire mortelles.

Ce produit est conçu pour couper et recycler l'herbe ou pour la ramasser s'il est équipé d'un bac à herbe. Tout autre usage peut s'avérer dangereux pour l'utilisateur ou les personnes à proximité.

Consignes de sécurité

Les instructions suivantes sont issues de la norme ANSI B71.4-2004.

Formation

- Lisez le manuel de l'utilisateur et toute autre documentation de formation. Il incombe au propriétaire de la machine d'expliquer le contenu du manuel aux personnes (utilisateurs, mécaniciens, etc.) qui ne maîtrisent pas suffisamment la langue dans laquelle il est rédigé.
- Familiarisez-vous avec le maniement correct du matériel, les commandes et les symboles de sécurité.
- Les utilisateurs et mécaniciens doivent tous posséder les compétences nécessaires. Le propriétaire de la machine doit assurer la formation des utilisateurs.
- Ne laissez jamais un enfant ou une personne non-qualifiée utiliser la machine ou en faire l'entretien. Certaines législations imposent un âge minimum pour l'utilisation de ce type d'appareil.
- Le propriétaire/l'utilisateur est responsable des dommages matériels ou corporels et peut les prévenir.

Préparation

- Examinez la zone de travail pour déterminer quels accessoires et équipements vous permettront d'exécuter votre tâche correctement et sans danger. N'utilisez que les accessoires et équipements agréés par le constructeur.

- Portez des vêtements appropriés, y compris un casque, des lunettes de protection et des protège-oreilles. Les cheveux longs, les vêtements amples et les bijoux peuvent se prendre dans les pièces mobiles.
- Examinez la zone de travail et enlevez tout objet susceptible d'être projeté par la machine (pierres, jouets, câbles, etc.).
- Soyez particulièrement prudent lorsque vous manipulez un carburant quel qu'il soit, en raison de son inflammabilité et du risque d'explosion des vapeurs qu'il dégage.
 - N'utilisez que des récipients homologués.
 - Ne faites jamais le plein et ne vidangez jamais le réservoir de carburant à l'intérieur.
 - N'enlevez jamais le bouchon du réservoir de carburant et n'ajoutez jamais de carburant quand le moteur est en marche. Laissez refroidir le moteur avant de faire le plein. Ne fumez pas.
- Vérifiez toujours que les commandes de présence de l'utilisateur, les contacteurs de sécurité et les capots de protection sont en place et fonctionnent correctement. Si ce n'est pas le cas, n'utilisez pas la machine.

Utilisation

- Ne faites jamais tourner le moteur dans un local fermé.
- N'utilisez la machine que sous un bon éclairage et méfiez-vous des trous et autres dangers cachés.
- Vérifiez que tous les embrayages sont au point mort et que le frein de stationnement est serré avant de mettre le moteur en marche. Ne mettez le moteur en marche qu'à partir de la position de conduite. Utilisez les ceintures de sécurité.
- Ne relevez jamais le plateau de coupe quand les lames tournent.
- N'utilisez jamais la machine sans vérifier que les capots de la prise de force et autres capots de protection sont solidement fixés en place. Vérifiez la fixation, le réglage et le fonctionnement de tous les verrouillages de sécurité.
- N'utilisez jamais la machine si le déflecteur de l'éjecteur est relevé, déposé ou modifié, sauf si vous utilisez un bac à herbe.
- Ne modifiez pas le réglage du régulateur et ne faites pas tourner le moteur à un régime excessif.
- Arrêtez-vous sur une surface plane, abaissez les accessoires, débrayez toutes les commandes, serrez le frein de stationnement et arrêtez le moteur avant

de quitter le poste de conduite, pour quelque raison que ce soit, y compris pour vider les bacs à herbe ou déboucher l'éjecteur.

- Arrêtez la machine et examinez l'état des lames si vous heurtez un obstacle ou si la machine vibre de manière inhabituelle. Effectuez les réparations nécessaires avant de réutiliser la machine.
- N'approchez pas les pieds et les mains des plateaux de coupe.
- Ne transportez jamais de passagers et ne laissez approcher personne de la surface de travail (spectateurs, animaux, etc.).
- Restez vigilant, ralentissez et soyez prudent quand vous changez de direction. Regardez derrière vous et de chaque côté avant de changer de direction.
- Ralentissez et soyez prudent quand vous traversez des routes et des trottoirs. Arrêtez les lames quand vous ne tondez pas.
- Sachez dans quel sens s'effectue l'éjection et faites en sorte qu'elle ne soit dirigée vers personne.
- N'utilisez pas la machine sous l'emprise de l'alcool, de drogues ou de médicaments.
- Procédez avec la plus grande prudence quand vous chargez la machine sur une remorque ou un camion, et quand vous la déchargez.
- Soyez prudent à l'approche de tournants sans visibilité, de buissons, d'arbres ou d'autres objets susceptibles de masquer la vue.

Utilisation sur pente

- Ne travaillez pas sur des pentes de plus de 15 degrés.
- Ne travaillez pas à proximité de dénivellations, de fossés, de berges escarpées ou d'étendues d'eau. Le dépassement des roues au-dessus d'une dénivellation peut entraîner le renversement de la machine et provoquer des blessures graves ou mortelles (noyade, etc.).
- Ne travaillez pas sur les pentes lorsque l'herbe est humide. Les conditions glissantes réduisent la motricité, ce qui risque de faire dérapier la machine et d'entraîner la perte du contrôle.
- Ne changez pas soudainement de vitesse ou de direction.
- Utilisez une tondeuse autotractée et/ou une débroussailluse manuelle près des dénivellations, des fossés, des berges escarpées ou des étendues d'eau.
- Ralentissez et procédez avec précaution sur les pentes.

- Dégagez la zone de travail des obstacles éventuels tels pierres, branches, etc., ou balisez les obstacles. L'herbe haute peut masquer les accidents du terrain.
- Méfiez-vous des fosses, trous, rochers, creux et bosses qui modifient l'angle de travail, car un terrain irrégulier peut provoquer le retournement de la machine.
- Évitez les démarrages brusques en montée, car la machine risque de basculer en arrière.
- Tenez compte du fait qu'une perte de motricité peut se produire en descente et que le transfert du poids sur les roues avant peut entraîner le patinage des roues motrices, et donc une perte du freinage et de la direction.
- Évitez toujours de démarrer ou de vous arrêter en côte. Si les roues perdent de leur motricité, désengagez les lames et redescendez lentement jusqu'au bas de la pente.
- Suivez les recommandations du constructeur concernant l'utilisation de masses d'équilibrage ou de contrepoids pour améliorer la stabilité de la machine.
- Redoublez de prudence quand des bacs à herbe ou d'autres accessoires sont montés sur la machine, car ils peuvent en modifier la stabilité et entraîner la perte du contrôle de la machine.

Utilisation du système anti-retournement (ROPS)

- Maintenez l'arceau de sécurité relevé et bloqué dans cette position, et attachez la ceinture de sécurité pour conduire la machine.
- Apprenez à détacher rapidement la ceinture de sécurité en cas d'urgence.
- N'oubliez pas que la protection anti-retournement est inexistante lorsque l'arceau de sécurité est abaissé.
- Examinez la zone de travail à l'avance et ne repliez jamais le système ROPS dans les terrains en pente, près de fortes dénivellations ou d'étendues d'eau.
- N'abaissez l'arceau de sécurité qu'en cas d'absolue nécessité. N'attachez pas la ceinture de sécurité si l'arceau de sécurité est abaissé.
- Vérifiez précisément la hauteur libre avant de passer sous un obstacle quelconque (par ex. branches, portes, câbles électriques, etc.) et évitez de le toucher.

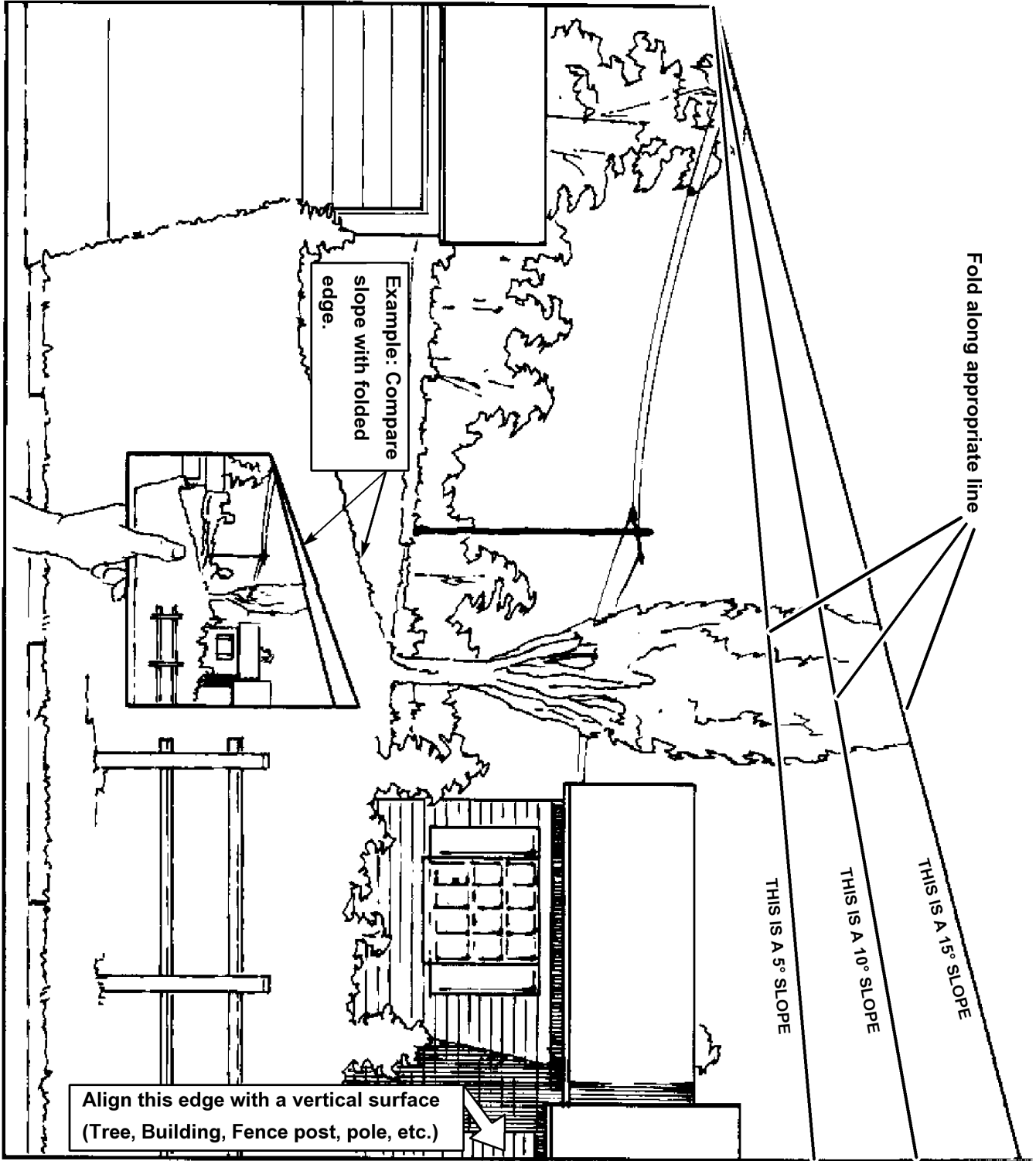
Entretien et remisage

- Débrayez les commandes, abaissez l'accessoire, serrez le frein de stationnement, arrêtez le moteur et retirez la clé de contact. Attendez l'arrêt complet de

toutes les pièces en mouvement avant de régler, de nettoyer ou de réparer la machine.

- Enlevez l'herbe coupée et autres débris agglomérés sur les plateaux de coupe, les dispositifs d'entraînement, les silencieux et le moteur pour éviter les risques d'incendie. Nettoyez les coulées éventuelles d'huile ou de carburant.
- Laissez refroidir le moteur avant de remiser la machine à l'écart de toute flamme.
- Fermez le robinet d'arrivée de carburant si vous remisez ou transportez la machine. Ne stockez pas le carburant à proximité d'une flamme et ne vidangez pas le réservoir de carburant à l'intérieur.
- Garez la machine sur un sol plat et horizontal. Ne confiez jamais l'entretien de la machine à des personnes non qualifiées.
- Utilisez des chandelles pour supporter les composants lorsque c'est nécessaire.
- Libérez la pression emmagasinée dans les composants avec précaution.
- Débranchez la batterie avant d'entreprendre des réparations. Débranchez toujours la borne négative avant la borne positive. Rebranchez toujours la borne positive avant la borne négative.
- Soyez prudent lorsque vous examinez les lames. Touchez-les uniquement avec des gants ou enveloppées dans un chiffon, et toujours avec précaution. Remplacez toujours les lames défectueuses. N'essayez jamais de les redresser ou de les souder.
- N'approchez jamais les mains ou les pieds des pièces en mouvement. Dans la mesure du possible, évitez de procéder à des réglages sur la machine quand le moteur tourne.
- Chargez les batteries dans un endroit dégagé et bien aéré, à l'écart des flammes ou sources d'étincelles. Débranchez le chargeur du secteur avant de le connecter à ou le déconnecter de la batterie. Portez des vêtements de protection et utilisez des outils isolés.
- Maintenez toutes les pièces en bon état de marche et les fixations bien serrées. Remplacez tous les autocollants usés ou endommagés.
- N'utilisez que les accessoires agréés par Toro. L'utilisation d'accessoires non agréés risque d'annuler la garantie.

Graphique d'inclinaison



Autocollants de sécurité et d'instruction



Des autocollants de sécurité et des instructions bien visibles sont placés près de tous les endroits potentiellement dangereux. Remplacez tout autocollant endommagé ou manquant.



1-403005



1

58-6520

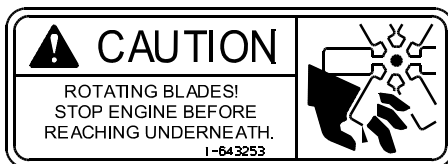
1. Graisser



1-523552



66-1340



1-643253



65-2690



54-9220



68-8340



98-4387

1. Attention – portez des protège-oreilles.

⚠ DANGER
COVER IS MISSING. DO NOT OPERATE THIS UNIT WHEN COVER IS NOT IN PLACE. 98-5954

98-5954



103-1636

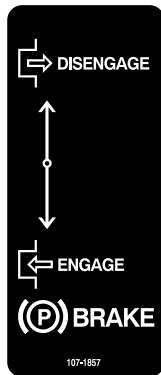
ANTI-SCALP ROLLER ADJUSTMENT
FOR MAXIMUM DECK FLOTATION, PLACE ROLLERS IN POSITIONS SHOWN.
TURN ENGINE OFF BEFORE MAKING ROLLER ADJUSTMENTS.

- — 1.5"/38mm
- — 2.0"/51mm
- — 2.5"/63mm
- — 3.0"/76mm

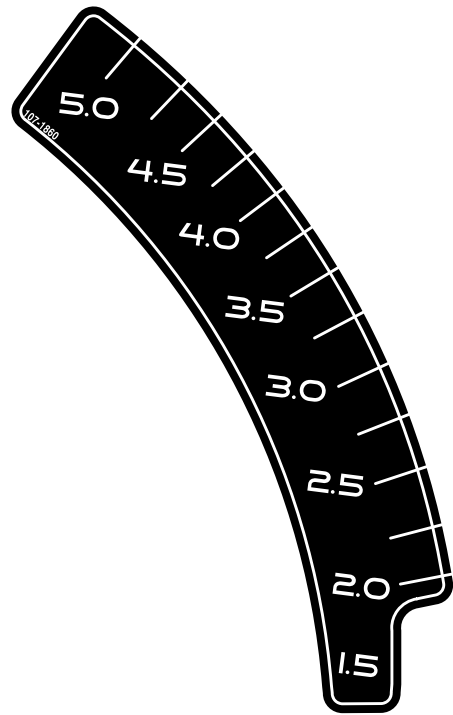
105-7798



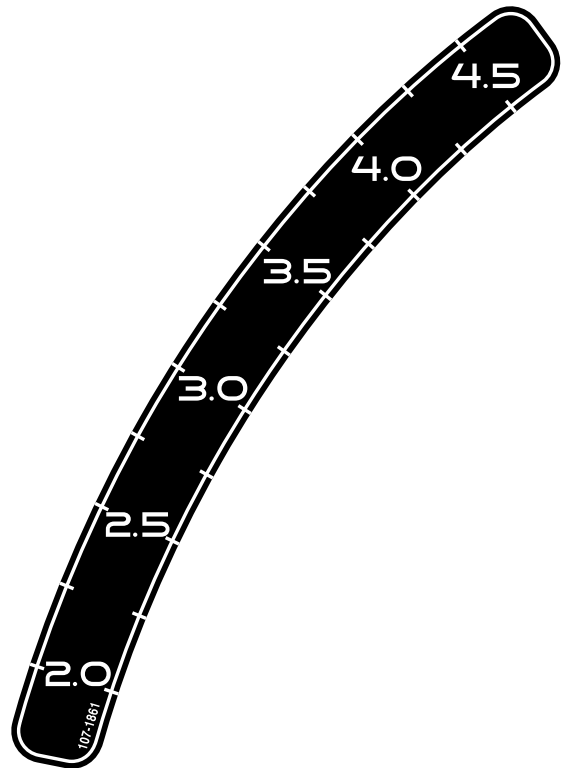
107-1613



107-1857



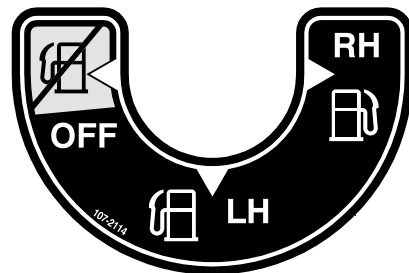
107-1860



107-1861



107-1864



107-2114

WARNING

TO AVOID INJURY OR DEATH FROM ROLLOVER:
Keep roll bar in the raised and locked position and use seat belt.

THERE IS NO ROLL OVER PROTECTION WHEN THE ROLL BAR IS DOWN.
Lower the roll bar only when absolutely necessary.
Do not wear seat belt when the roll bar is down.
Drive slowly and carefully.
Raise the roll bar as soon as clearance permits.
Read and follow slope operation instructions and warnings.

107-2102

107-2102

TORO Landscape Contractor Equipment

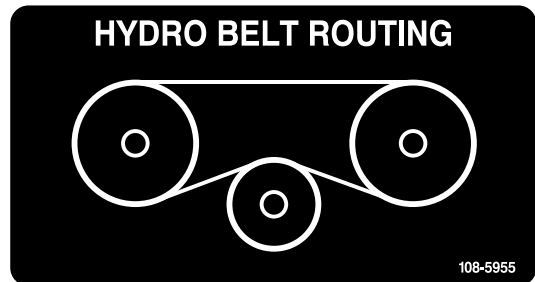
THIS COOLING SYSTEM PROTECTED BY:

Shell DEX-COOL[®]* Extended Life Antifreeze/Coolant

- Top off with Shell DEX-COOL[®]* Extended Life Antifreeze/Coolant.
- Suggested change interval is at 4 years or 4,000 hours of service.
- Do not mix with conventional coolants.
- Shell DEX-COOL[®]* Extended Life Antifreeze/Coolant is available at your local auto parts store.

DEX-COOL is a registered trademark of General Motors Corp. 104-2449

107-2449



108-5955

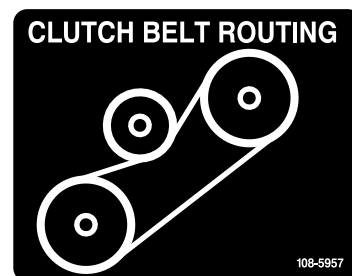
WARNING

- Operating on wet grass or steep slopes can cause sliding and loss of control.
- Wheels dropping over edges can cause rollovers, which may result in serious injury, death or drowning.
- To avoid loss of control and possibility of rollover:
 - Do NOT operate near drop-offs or near water.
 - Do NOT operate on slopes greater than 15°.
 - Reduce speed and use extreme caution on slopes.
 - Avoid sudden turns or rapid speed changes.
- There is no rollover protection when the roll bar is down.
- Always keep roll bar in the raised and locked position and use seat belt.
- Read and follow rollover protection instructions and warning.

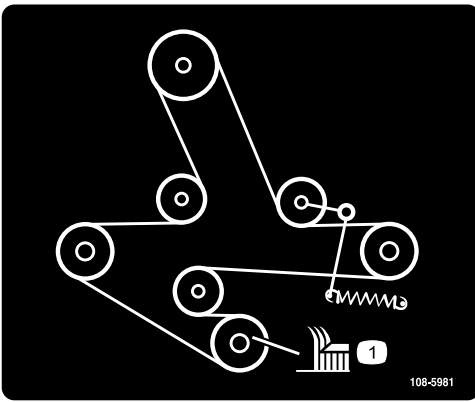
Greater than 15°

107-2112

107-2112



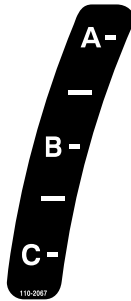
108-5957



108-5981



110-0305



110-2067

ADJUSTABLE BAFFLE BAFLE AJUSTABLE

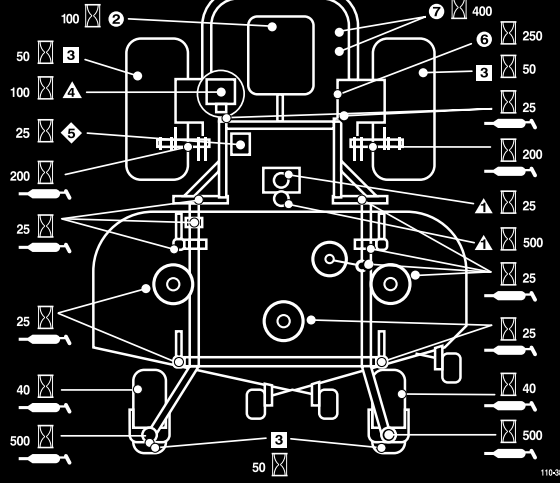
A -	<ul style="list-style-type: none"> • Short, light grass • Dry conditions • Maximum dispersion 		<ul style="list-style-type: none"> • Césped corto y ligero • Condiciones secas • Maxima dispersion
B -	<ul style="list-style-type: none"> • Bagging setting 		<ul style="list-style-type: none"> • Posición para usar con bolsa
C -	<ul style="list-style-type: none"> • Tall, dense grass • Wet conditions • Maximum ground speed 		<ul style="list-style-type: none"> • Césped alto y denso • Condiciones mojadas • Maxima velocidad

110-2068

1. Lisez le *Manuel de l'utilisateur*.

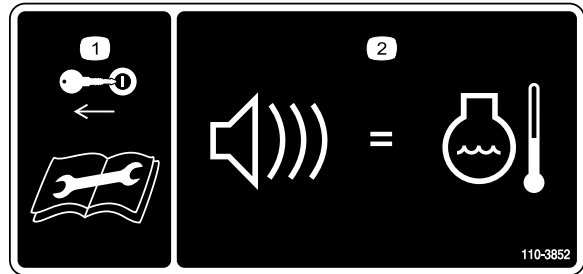
CHECK SERVICE REFERENCE AID

1. GREASE LUBE POINTS AT INTERVALS SHOWN.
2. SEE ENGINE OPERATOR'S MANUAL FOR SERVICING ENGINE. CHECK ENGINE OIL DAILY. USE SAE 10W-30.
3. CHECK TIRE PRESSURE - 13 PSI AT INTERVAL SHOWN.
4. INITIAL CHANGE AT 100 HOURS. YEARLY THEREAFTER. CHECK FLUID LEVEL AT INTERVAL SHOWN. USE SAE 75W90 SYNTHETIC GEAR LUBE.
5. CHECK ENGINE COOLANT AT INTERVAL SHOWN. USE DEX-COOL EXTENDED LIFE ANTIFREEZE/COOLANT.
6. CHANGE AIR FILTER ELEMENT AT 250 HOURS.
7. CHANGE FUEL FILTERS AT 400 HOURS.



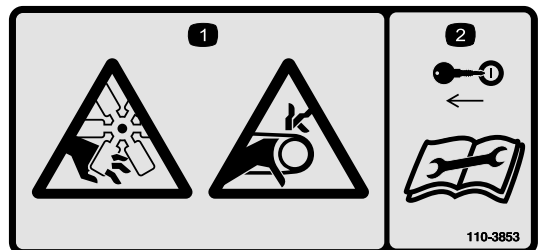
110-3851

1. Retirez la clé de contact et lisez les instructions avant de procéder à l'entretien ou à des révisions.



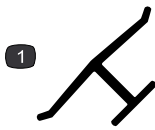
110-3852

1. Retirez la clé de contact et lisez les instructions avant de procéder à l'entretien ou à des révisions.
2. Un signal sonore continu avertit l'utilisateur si le moteur surchauffe.



110-3853

1. Risque de sectionnement des doigts par le ventilateur et risque de coincement par la courroie.
2. Retirez la clé de contact et lisez les instructions avant de procéder à l'entretien ou à des révisions.



Marque du fabricant

1. Identifie la lame comme pièce d'origine.

CAUTION

A solution of 50% antifreeze and 50% water must be used in this engine. (Freezing point about -34°F) Do not use 100% antifreeze , or severe damage will occur.

19426-87881

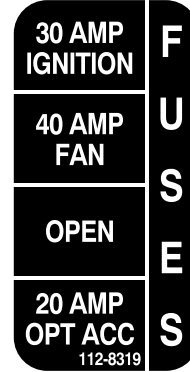
110-3842

CAUTION

Do not use ether or starting fluid. Severe engine damage will occur.

19426-87903

110-0806



112-8319

112-8319

⚠ DANGER

- Pick up objects that could be thrown by the blades.
- Never mow when bystanders are in the area.
- Never carry passengers.
- Look behind and to the side before changing directions.
- Stop the engine and remove key before adjusting, servicing or cleaning machine and attachments.



Before leaving the operator's position:

- Stop the engine and disengage the blade.
- Move the levers out to the neutral lock position.
- Set the parking brake.
- Avoid blades unless engine and blades are stopped.



106-7492

For replacement manual, send model & serial number to: The Toro Co., 8111 Lyndale Ave. S., Bloomington, MN 55420.

IMPORTANT: Before starting engine clean grass from pump drive belt compartment. Check more often in dry conditions.

⚠ WARNING

To avoid serious injury or death:

- Read and understand the operator's manual before using this machine.
- Do not operate unless trained to safely use this machine.
- Do not operate under the influence of alcohol or drugs.
- Do not operate without shields, guards, and safety devices in place and working.
- Check the function of all safety interlocks daily.
- Do not defeat interlocks.
- Hearing protection is recommended.

106-9989

1

		Pb

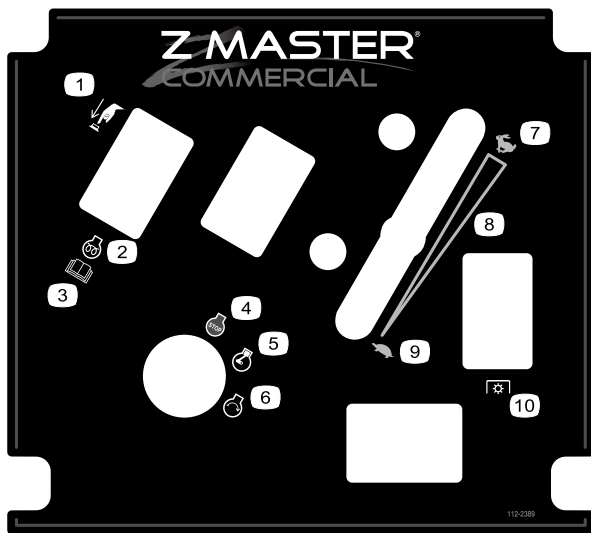
IMPORTANT !
BATTERY CHARGING INSTRUCTIONS
 Prior to first use of the battery, charge for a minimum of one hour at 6-10 amps.

2

107-9309

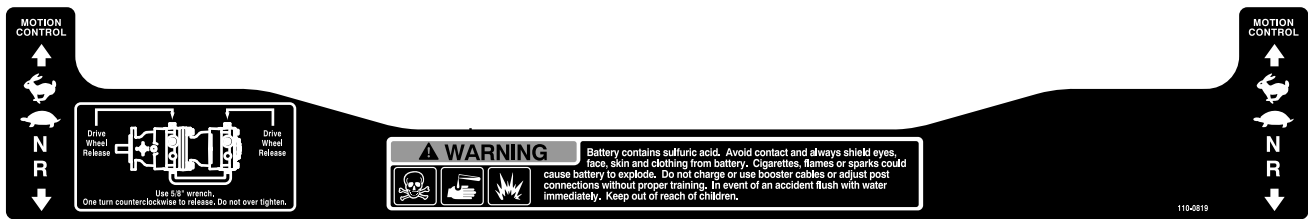
107-9309

1. Attention – lisez le *Manuel de l'utilisateur* pour connaître la procédure correcte de charge de la batterie. La batterie contient du plomb, ne la mettez pas au rebut.
2. Lisez le *Manuel de l'utilisateur*.



112-2389

- | | |
|--|-------------------------------|
| 1. Poussez pour engager | 6. Démarrage du moteur |
| 2. Préchauffage | 7. Haut régime |
| 3. Lisez le <i>Manuel de l'utilisateur</i> . | 8. Réglage de vitesse continu |
| 4. Arrêt du moteur | 9. Bas régime |
| 5. Moteur en marche | 10. PDF (prise de force) |



110-0819

Vue d'ensemble du produit

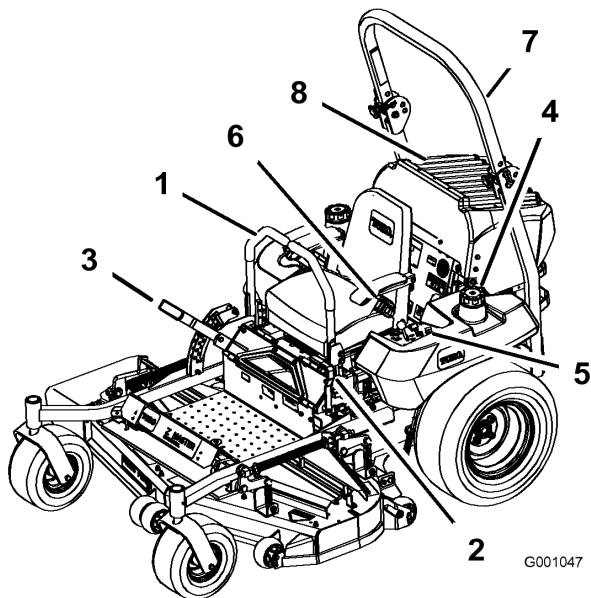


Figure 3

- | | |
|--|-------------------------|
| 1. Levier de commande de déplacement | 5. Commandes |
| 2. Levier de frein de stationnement | 6. Ceinture de sécurité |
| 3. Levier de sélection de hauteur de coupe | 7. Arceau de sécurité |
| 4. Bouchon du réservoir de carburant (des 2 côtés) | 8. Protection du moteur |

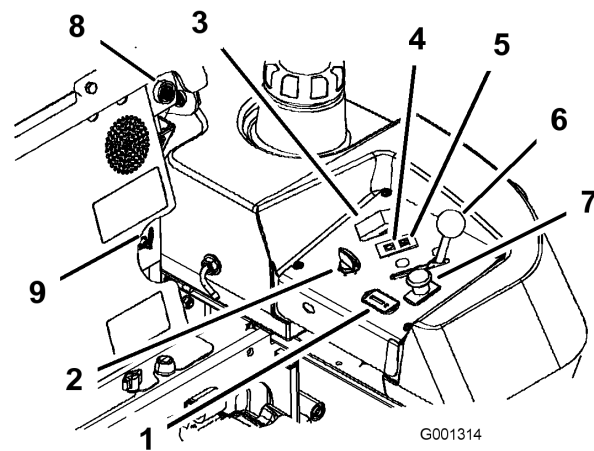


Figure 4

- | | |
|------------------------------------|--|
| 1. Compteur horaire | 6. Manette d'accélérateur |
| 2. Commutateur d'allumage | 7. Commande de PDF |
| 3. Commutateur de préchauffage | 8. Alarme sonore |
| 4. Témoin de préchauffage | 9. Sélecteur de réservoir de carburant |
| 5. Témoin de température du moteur | |

Commandes

Avant de mettre le moteur en marche et d'utiliser la machine, familiarisez-vous avec toutes les commandes (Figure 3 et Figure 4).

Compteur horaire

Le compteur horaire totalise les heures de fonctionnement du moteur. Il fonctionne quand le moteur tourne. Programmez les entretiens en fonction du nombre d'heures indiqué (Figure 4).

Témoin de préchauffage

Le témoin de préchauffage s'allume quand le commutateur de préchauffage est engagé (Figure 4).

Commutateur de préchauffage

Il active les bougies de préchauffage ; l'activation du préchauffage est signalée par le témoin. Gardez le commutateur enfoncé pendant 10 secondes avant de mettre le moteur en marche.

Témoin de température

Le témoin s'allume quand le moteur surchauffe (Figure 4).

Alarme sonore

Une alarme sonore indique à l'utilisateur qu'il doit arrêter le moteur car il risque sinon de surchauffer et d'être endommagé (voir Entretien du circuit de refroidissement à la section Entretien du système de refroidissement , page 45).

Sélecteur de réservoir de carburant

Le sélecteur de réservoir de carburant se trouve sous le siège.

Fermez le sélecteur de réservoir de carburant avant de transporter ou de remiser la machine.

Tournez le sélecteur à gauche ou à droite selon le réservoir utilisé.

Utilisation

Remarque: Les côtés gauche et droit de la machine sont déterminés d'après la position de conduite.

Ajout de carburant

Le moteur fonctionne avec du gazole propre et frais ayant un indice de cétane de 40. Pour garantir la fraîcheur du carburant, n'achetez pas plus que la quantité normalement consommée en un mois.

Utilisez du gazole de qualité été (N° 2-D) si la température ambiante est supérieure à -7°C , et du gazole de qualité hiver (N° 1-D ou mélange N° 1-D/2-D) si la température ambiante est inférieure à -7°C . L'usage de gazole de qualité hiver à basses températures réduit le point d'éclair et le point d'écoulement, ce qui favorise la facilité de démarrage et réduit les risques de séparation chimique du carburant due aux basses températures (aspect visqueux susceptible de colmater les filtres).

L'usage de gazole de qualité été au-dessus de -7°C contribue à prolonger la vie des composants de la pompe.

Important: N'utilisez pas de kérosène ou d'essence à la place du gazole, sous peine d'endommager le moteur.



Dans certaines circonstances, le gazole est extrêmement inflammable et hautement explosif. Un incendie ou une explosion causé(e) par du carburant peut vous brûler, ainsi que les personnes se tenant à proximité, et causer des dommages matériels.

- Faites le plein du réservoir à l'extérieur, dans un endroit bien dégagé, lorsque le moteur est froid. Essayez tout carburant répandu.
- Ne faites jamais le plein du réservoir de carburant à l'intérieur d'une remorque fermée.
- Ne remplissez pas le réservoir complètement. Versez la quantité de carburant voulue pour que le niveau se trouve entre 6 et 13 mm au-dessous de la base du goulot de remplissage. L'espace au-dessus doit rester vide pour permettre au carburant de se dilater.
- Ne fumez jamais en manipulant du carburant et tenez-vous à l'écart des flammes nues ou sources d'étincelles qui pourraient enflammer les vapeurs de carburant.
- Conservez le carburant dans un récipient homologué et hors de portée des enfants. N'achetez et ne stockez jamais plus que la quantité de carburant consommée en un mois.
- N'utilisez pas la machine si elle n'est pas équipée du système d'échappement complet et en bon état de marche.



Dans certaines circonstances, de l'électricité statique peut se former lors du ravitaillement, produire une étincelle et enflammer les vapeurs de carburant. Un incendie ou une explosion causé(e) par du carburant peut vous brûler, ainsi que les personnes se tenant à proximité, et causer des dommages matériels.

- Posez toujours les bidons de carburant sur le sol, à l'écart du véhicule, avant de les remplir.
- Ne remplissez pas de bidons de carburant à l'intérieur d'un véhicule ou dans la caisse d'un véhicule utilitaire, car la moquette intérieure ou le revêtement en matière plastique de la caisse risque d'isoler le bidon et de freiner l'élimination de l'électricité statique éventuellement produite.
- Si possible, descendez la machine du véhicule ou de la remorque et posez-la à terre avant de remplir le réservoir de carburant.
- Si ce n'est pas possible, laissez la machine dans le véhicule ou sur la remorque, mais remplissez le réservoir à l'aide d'un bidon, et non directement à la pompe.
- En cas de remplissage à la pompe, maintenez tout le temps le pistolet en contact avec le bord du réservoir ou du bidon, jusqu'à ce que le remplissage soit terminé.



Le carburant est toxique voire mortel en cas d'ingestion. L'exposition prolongée aux vapeurs de carburant peut causer des blessures et des maladies graves.

- Évitez de respirer les vapeurs de carburant de façon prolongée.
- N'approchez pas le visage du pistolet ni de l'ouverture du réservoir de carburant ou de conditionneur.
- N'approchez pas le carburant des yeux et de la peau.

Plein du réservoir de carburant

1. Arrêtez le moteur et serrez le frein de stationnement.
2. Nettoyez la surface autour de chaque bouchon de réservoir de carburant et retirez le bouchon. Versez la quantité de carburant voulue dans les deux réservoirs pour que le niveau se trouve entre 6 et 13 mm au-dessous de la base du goulot de remplissage. L'espace au-dessus doit rester vide pour permettre au carburant de se dilater. Ne remplissez pas complètement les réservoirs.
3. Revissez fermement les bouchons des réservoirs. Essayez le carburant éventuellement répandu.
4. Dans la mesure du possible, faites le plein de carburant après chaque utilisation. Cela minimisera la formation éventuelle de condensation à l'intérieur du réservoir.

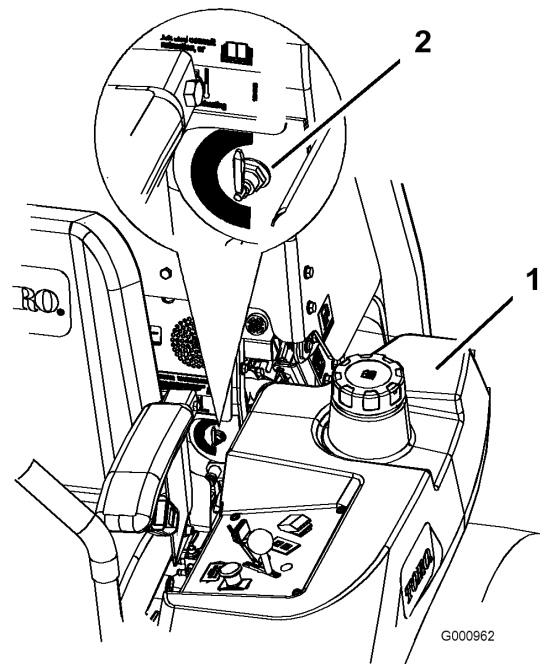


Figure 5

1. Réservoir de carburant gauche
2. Sélecteur de réservoir de carburant

Contrôle du niveau d'huile moteur

Avant de mettre le moteur en marche et d'utiliser la machine, vérifiez le niveau d'huile dans le carter (voir Contrôle du niveau d'huile sous Entretien du moteur, page 35).

Changer de réservoir de carburant

Important: N'attendez pas de tomber en panne de carburant.

Le sélecteur de réservoir de carburant se trouve derrière le côté gauche du siège.

La machine possède deux réservoirs de carburant : un à gauche et un à droite. Chaque réservoir est raccordé au sélecteur d'où part une conduite d'alimentation commune reliée au moteur (Figure 5).

Pour utiliser le réservoir de carburant gauche, tournez le sélecteur vers la gauche. Pour utiliser le réservoir de carburant droit, tournez le sélecteur vers la droite (Figure 5).

Fermez le sélecteur de réservoir de carburant avant de transporter ou de remiser la machine.

Utilisation du système anti-retournement (ROPS)



Pour éviter de vous blesser, parfois mortellement, en vous retournant : gardez l'arceau de sécurité relevé et bloqué dans cette position, et attachez la ceinture de sécurité.

Vérifiez que la partie arrière du siège est bloquée par le verrou.



La protection anti-retournement est inexistante si l'arceau de sécurité est abaissé.

- N'abaissez l'arceau de sécurité qu'en cas d'absolue nécessité.
- N'attachez pas la ceinture de sécurité lorsque l'arceau de sécurité est abaissé.
- Conduisez lentement et prudemment.
- Relevez l'arceau de sécurité dès que possible.
- Vérifiez précisément la hauteur libre avant de passer sous un obstacle quelconque (par ex. branches, portes, câbles électriques, etc.) et évitez de le toucher.

Important: N'abaissez l'arceau de sécurité qu'en cas d'absolue nécessité.

1. Retirez les goupilles fendues puis les deux axes (Figure 7).
2. Abaissez l'arceau de sécurité à la position la plus basse. La position abaissée est à deux niveaux (voir Figure 6).
3. Posez les deux axes et fixez-les avec les goupilles fendues (Figure 7).

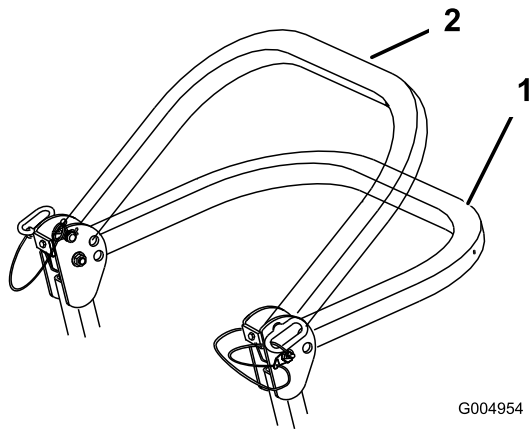


Figure 6

1. Position complètement abaissée
2. Position abaissée avec bac de ramassage

Important: Attachez toujours la ceinture de sécurité quand l'arceau de sécurité est relevé.

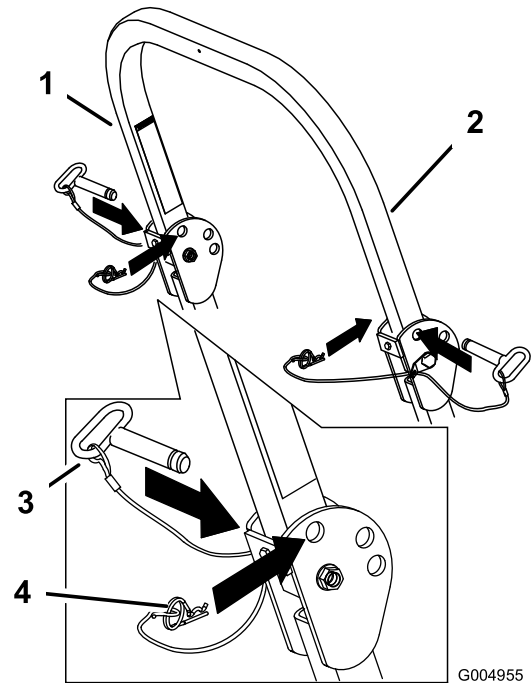


Figure 7

1. Arceau de sécurité
2. Position relevée
3. Axe
4. Goupille fendue

Sécurité avant tout

Lisez toutes les instructions de sécurité et la signification des symboles dans le chapitre Sécurité. Tenez-en compte pour éviter de vous blesser ou de blesser des personnes à proximité.

Important: Vérifiez que la partie arrière du siège est bloquée par le verrou.

4. Pour relever l'arceau de sécurité, retirez les goupilles fendues puis les deux axes (Figure 7).
5. Relevez complètement l'arceau de sécurité puis insérez les deux axes et fixez ces derniers avec les goupilles fendues (Figure 7).



Le travail sur herbe humide ou pentes raides peut faire déraiper la machine et entraîner la perte du contrôle.

Le dépassement des roues au-dessus d'une dénivellation peut entraîner le renversement de la machine et provoquer des blessures graves ou mortelles (noyade, etc.).

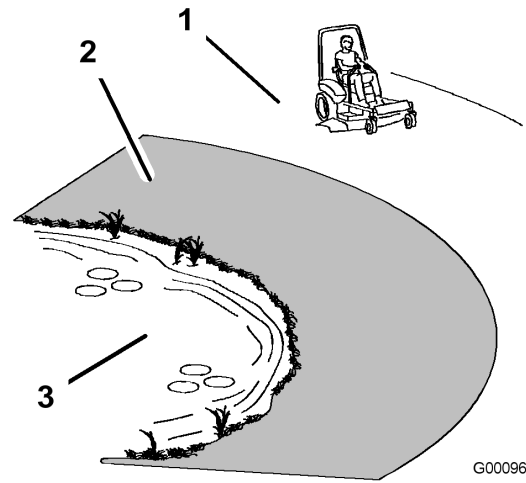
N'oubliez pas que la protection anti-retournement est inexistante lorsque l'arceau de sécurité est abaissé.

Gardez toujours l'arceau de sécurité relevé et bloqué en position, et attachez la ceinture de sécurité.

Lisez et respectez les instructions et les mises en garde relatives à la protection anti-retournement.

Pour éviter de perdre le contrôle de la machine et de vous retourner :

- N'utilisez pas la machine à proximité de dénivellations ou d'étendues d'eau.
- N'utilisez pas la machine sur des pentes de plus de 15 degrés.
- Ralentissez et procédez avec précaution sur les pentes.
- Ne changez pas soudainement de direction ou de vitesse.



G000963

Figure 8

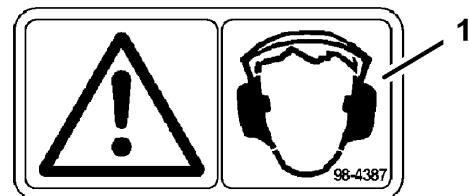
1. Zone de sécurité – utilisez le Z Master sur les pentes de moins de 15 degrés ou sur les terrains plats.
2. Utilisez une tondeuse autotractée et/ou une débroussailleuse manuelle près des dénivellations et des étendues d'eau.
3. Eau



Cette machine produit au niveau de l'oreille de l'utilisateur un niveau sonore de plus de 85 dBA, susceptible d'entraîner des déficiences auditives en cas d'exposition prolongée.

Portez des protège-oreilles pour utiliser la machine.

L'usage d'équipements de protection est préconisé pour les yeux, les oreilles, les pieds et la tête.



G000504

Figure 9

1. Attention – portez des protège-oreilles.

Utilisation du frein de stationnement

Serrez toujours le frein de stationnement lorsque vous arrêtez la machine ou que vous la laissez sans surveillance.

Serrage du frein de stationnement

1. Mettez les leviers de commande de déplacement (Figure 15) en position de verrouillage au point mort.
2. Tirez le frein de stationnement vers le haut et l'arrière pour le serrer (Figure 10). Une fois serré, le frein de stationnement ne doit plus bouger.



Le frein de stationnement peut ne pas immobiliser parfaitement la machine si elle est garée sur une pente. La machine risque alors de causer des dommages corporels ou matériels.

Ne garez pas la machine sur une pente, à moins de caler ou de bloquer les roues.

Desserrage du frein de stationnement

Poussez le levier du frein de stationnement vers l'avant et vers le bas (Figure 10) pour le desserrer. Le frein de stationnement est desserré et le levier est en appui contre la butée du frein.

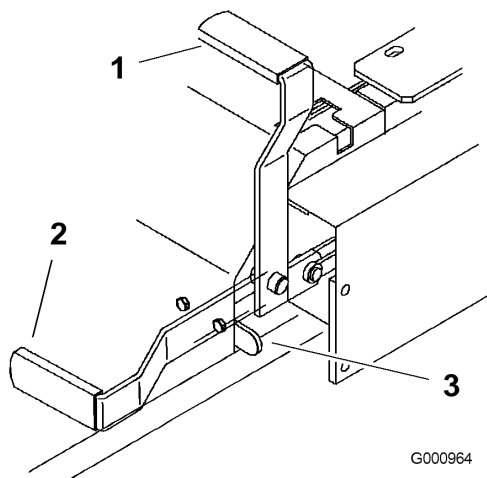


Figure 10

- | | |
|------------------------------------|-------------------|
| 1. Frein de stationnement serré | 3. Butée de frein |
| 2. Frein de stationnement desserré | |

Démarrage et arrêt du moteur

Démarrage à température normale

1. Élevez l'arceau de sécurité et bloquez-le en position, prenez place sur le siège et attachez la ceinture de sécurité.
2. Placez les commandes de déplacement en position de verrouillage au point mort.
3. Serrez le frein de stationnement (voir Serrage du frein de stationnement).
4. Placez la commande de prise de force (PDF) en position désengagée (Figure 11).
5. Réglez la manette d'accélérateur à mi-course (Figure 13).
6. Tournez la clé dans le sens horaire en position de marche (Figure 12).
7. Appuyez sur le commutateur de préchauffage pendant 10 secondes. Le témoin de préchauffage s'allume.
8. Relâchez le commutateur après 10 secondes. Le témoin de préchauffage s'éteint.

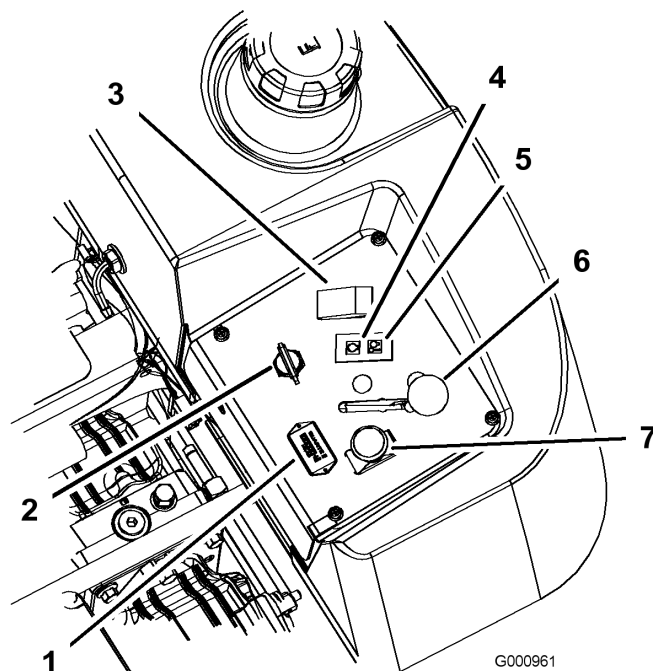


Figure 11

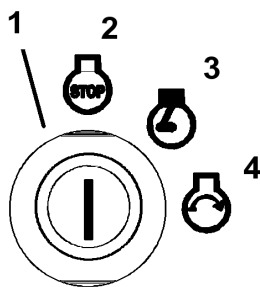
- | | |
|--------------------------------|------------------------------------|
| 1. Compteur horaire | 5. Témoin de température du moteur |
| 2. Commutateur d'allumage | 6. Manette d'accélérateur |
| 3. Commutateur de préchauffage | 7. Commande de PDF |
| 4. Témoin de préchauffage | |

9. Tournez la clé en position de démarrage ; le témoin de préchauffage se rallume. Relâchez la clé quand le moteur démarre (Figure 12).

Important: Limitez les cycles de démarrage à 30 secondes par minute pour ne pas surchauffer le démarreur.

10. Si le moteur ne démarre pas immédiatement, placez la commande d'accélérateur en position haut régime et tournez la clé en position démarrage.

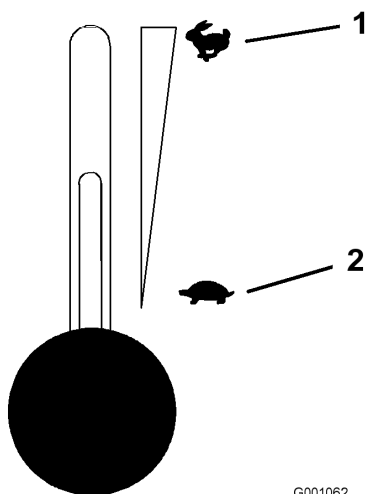
Remarque: Le démarrage du moteur nécessitera peut-être plusieurs tentatives après une panne sèche.



G001063

Figure 12

- | | |
|---------------------------|--------------|
| 1. Commutateur d'allumage | 3. Marche |
| 2. Arrêt | 4. Démarrage |



G001062

Figure 13

- | | |
|-------------------------------|------------------------------|
| 1. Accélérateur – haut régime | 2. Accélérateur – bas régime |
|-------------------------------|------------------------------|

Démarrage du moteur par temps froid (en dessous de -5 C ou 23°F)

Utilisez l'huile moteur appropriée pour la température ambiante (voir Vidange de l'huile moteur et remplacement du filtre, Entretien du moteur , page 35).

1. Placez la commande d'accélérateur en position **haut régime** et mettez le moteur en marche.
2. Tournez la clé dans le sens horaire en position de marche (Figure 12).
3. Appuyez sur le commutateur de préchauffage pendant 10 à 15 secondes. Le témoin de préchauffage s'allume.
4. Relâchez le commutateur après 10 à 15 secondes. Le témoin de préchauffage s'éteint.
5. Tournez la clé en position de démarrage ; le témoin de préchauffage se rallume. Relâchez la clé quand le moteur démarre.

Important: Limitez les cycles de démarrage à 30 secondes par minute pour ne pas surchauffer le démarreur.

Remarque: N'utilisez pas de carburant conservé depuis l'été. Utilisez uniquement du gazole frais de qualité hiver.

Arrêt du moteur

1. Désengagez la PDF, placez les leviers de commande de déplacement à la position de verrouillage du point mort et serrez le frein de stationnement (Figure 14).
2. Réglez la manette d'accélérateur à mi-course entre les positions bas et haut régime (Figure 13).
3. Laissez tourner le moteur au ralenti pendant 60 secondes.
4. Tournez la clé de contact à la position contact coupé (Figure 12). Attendez l'arrêt de toutes les pièces en mouvement avant de quitter la position de conduite.
5. Retirez la clé pour éviter tout démarrage accidentel du moteur avant de transporter ou de remiser la machine.
6. Fermez le sélecteur de réservoir de carburant avant de transporter ou de remiser la machine.

Important: Vérifiez que le sélecteur de réservoir de carburant est bien fermé avant de transporter ou de remiser la machine, pour éviter les fuites de carburant. Serrez le frein de stationnement avant de transporter la machine.

Important: N'oubliez pas de retirer la clé du commutateur d'allumage, car la pompe d'alimentation pourrait se mettre en marche et décharger la batterie.



Les enfants ou les personnes à proximité risquent de se blesser s'ils déplacent ou essaient d'utiliser le tracteur, lorsque celui-ci est laissé sans surveillance.

Retirez toujours la clé de contact et serrez le frein de stationnement si vous laissez la machine sans surveillance, ne serait-ce qu'un instant.

Utilisation de la prise de force (PDF)

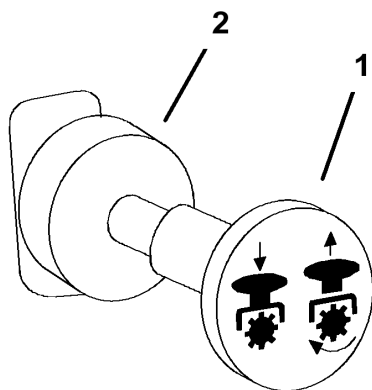
Le commutateur de prise de force (PDF) permet de démarrer et d'arrêter la rotation des lames et des autres accessoires qu'elle entraîne.

Engagement de la PDF

1. Si le moteur est froid, laissez-le chauffer pendant 5 à 10 minutes avant d'engager la PDF.
2. Prenez place sur le siège, relâchez les leviers de commande de déplacement et placez-les au point mort.
3. Placez la commande d'accélérateur en position haut régime.

Remarque: Les courroies d'entraînement subiront une usure excessive si la PDF est engagée alors que la manette d'accélérateur est à mi-course ou moins.

4. Tirez sur la commande de prise de force (PDF) pour l'engager (Figure 14).



G000937

Figure 14

1. PDF engagée
2. PDF désengagée

Désengagement de la PDF

Débrayez la commande de PDF pour la désengager (Figure 14).

Système de sécurité



Si les contacteurs de sécurité sont déconnectés ou endommagés, la machine risque de se mettre en marche inopinément et de causer des blessures corporelles.

- Ne modifiez pas abusivement les contacteurs de sécurité.
- Vérifiez chaque jour le fonctionnement des contacteurs de sécurité et remplacez ceux qui sont endommagés avant d'utiliser la machine.

Principe du système de sécurité

Le système de sécurité est conçu pour empêcher le démarrage du moteur, sauf si :

- le siège du conducteur est occupé ;
- le frein de stationnement est serré ;
- la prise de force (PDF) est désengagée ;
- les leviers de commande de déplacement sont verrouillés au point mort.

Le système de sécurité est également conçu pour arrêter le moteur si vous bougez les commandes de déplacement alors que le frein de stationnement est serré, ou si vous quittez le siège alors que la PDF est engagée.

Contrôle du système de sécurité

Périodicité des entretiens: À chaque utilisation ou une fois par jour

Si le système de sécurité ne fonctionne pas comme spécifié ci-dessous, faites-le immédiatement réviser par un réparateur agréé.

1. Prenez place sur le siège, serrez le frein de stationnement et engagez la PDF. Essayez de démarrer le moteur ; le démarreur ne doit pas fonctionner.
2. Prenez place sur le siège, serrez le frein de stationnement et désengagez la PDF. Actionnez

- l'un des leviers de commande de déplacement (dégagez-le de la position de verrouillage au point mort). Essayez de démarrer le moteur ; le démarreur ne doit pas fonctionner. Répétez la manœuvre pour l'autre levier de commande.
- Prenez place sur le siège, serrez le frein de stationnement, désengagez la PDF et verrouillez les leviers de commande de déplacement au point mort. Mettez alors le moteur en marche. Lorsque le moteur tourne, desserrez le frein de stationnement, engagez la PDF et soulevez-vous légèrement du siège ; le moteur doit s'arrêter.
 - Prenez place sur le siège, serrez le frein de stationnement, désengagez la PDF et verrouillez les leviers de commande de déplacement au point mort. Mettez alors le moteur en marche. Lorsque le moteur est en marche, centrez l'un des leviers de déplacement et déplacez-vous (marche avant ou arrière) ; le moteur doit s'arrêter. Répétez l'opération pour l'autre levier de commande.
 - Prenez place sur le siège, desserrez le frein de stationnement, désengagez la PDF et verrouillez les leviers de commande de déplacement au point mort. Essayez de démarrer le moteur ; le démarreur ne doit pas fonctionner.

Marche avant ou arrière

La manette d'accélérateur agit sur le régime moteur qui se mesure en tours/minute (tr/min). Placez la manette d'accélérateur en position haut régime pour obtenir des performances optimales. Travaillez toujours à haut régime.



La machine peut tourner très rapidement. Vous risquez de perdre le contrôle de la machine et de vous blesser gravement ou d'endommager la machine.

- Soyez extrêmement prudent dans les virages.
- Ralentissez avant de prendre des virages serrés.

Conduite en marche avant

- Desserrez le frein de stationnement (voir Desserrage du frein de stationnement à la section Utilisation , page 16).

- Placez les leviers de commande de déplacement en position déverrouillée (centre).
- Pour vous déplacer en marche avant, poussez doucement les leviers de commande de déplacement vers l'avant (Figure 15).

Remarque: Le moteur s'arrête si les leviers de commande de déplacement sont actionnés alors que le frein de stationnement est serré.

Pour vous déplacer en ligne droite, appliquez une pression égale sur les deux leviers de déplacement (Figure 15).

Pour tourner, rapprochez du point mort le levier de commande correspondant à la direction que vous voulez prendre (Figure 15).

La vitesse de déplacement de la machine, dans l'une ou l'autre direction, est proportionnelle au déplacement des leviers de commande.

Pour arrêter la machine, tirez les leviers de commande en position point mort.

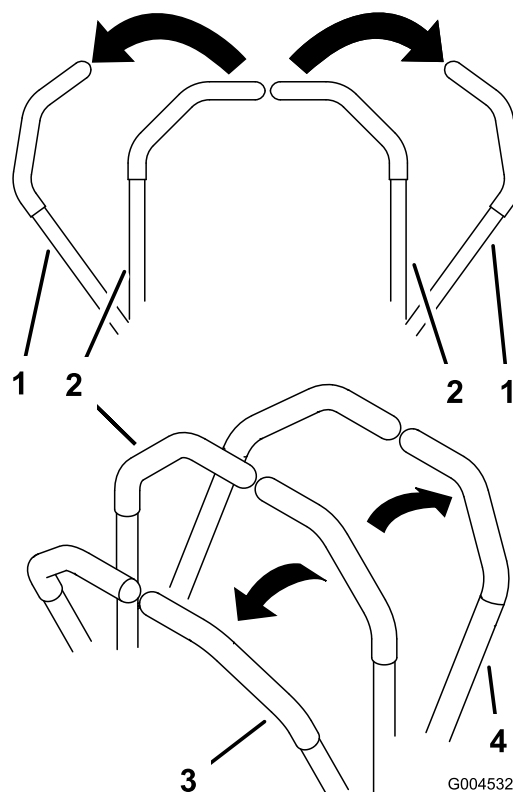


Figure 15

- Levier de commande de déplacement verrouillé au point mort
- Position déverrouillée
- Marche avant
- Marche arrière (centrale)

Conduite en marche arrière

1. Placez les leviers de commande de déplacement en position déverrouillée (centre).
2. Pour vous déplacer en marche arrière, tirez doucement les leviers en arrière (Figure 15).

Pour vous déplacer en ligne droite, appliquez une pression égale sur les deux leviers de déplacement (Figure 15).

Pour tourner, relâchez le levier de commande correspondant à la direction que vous voulez prendre (Figure 15).

Pour arrêter la machine, poussez les leviers de commande à la position point mort.

Arrêt de la machine

Pour arrêter la machine, ramenez et verrouillez les leviers de commande de déplacement au point mort, désengagez la prise de force (PDF) et coupez le contact.

Serrez aussi le frein de stationnement avant de quitter la machine (voir Serrage du frein de stationnement, Utilisation , page 16). N'oubliez pas d'enlever la clé du commutateur d'allumage.



Les enfants ou les personnes à proximité risquent de se blesser s'ils déplacent ou essaient d'utiliser le tracteur, lorsque celui-ci est laissé sans surveillance.

Retirez toujours la clé de contact et serrez le frein de stationnement si vous laissez la machine sans surveillance, ne serait-ce qu'un instant.

Réglage de la hauteur de coupe

Vous pouvez régler la hauteur de coupe entre 38 et 127 mm par pas de 6 mm suivant le trou dans lequel vous placez l'axe de chape.

1. Relevez le levier de sélection de hauteur de coupe en position de transport (qui correspond aussi à la hauteur de coupe de 127 mm) (Figure 16).
2. Pour changer de hauteur de coupe, retirez l'axe de chape du support de hauteur de coupe (Figure 16).

3. Placez l'axe de chape dans le trou du support correspondant à la hauteur de coupe voulue (Figure 16).
4. Placez le levier à la hauteur sélectionnée.

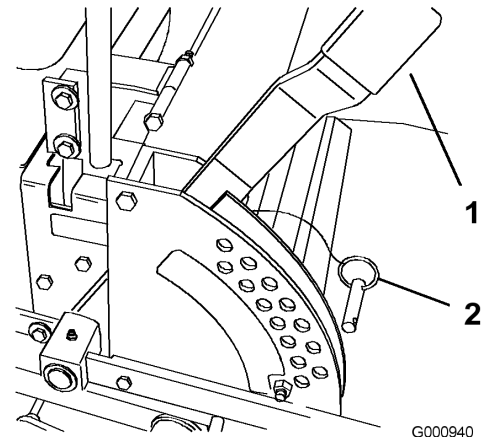


Figure 16

1. Levier de sélection de hauteur de coupe
2. Axe de chape

Réglage des galets anti-scalp

Nous vous conseillons d'ajuster la hauteur des galets anti-scalp chaque fois que vous modifiez la hauteur de coupe.

1. Désengagez la PDF, placez les leviers de commande de déplacement à la position de verrouillage au point mort et serrez le frein de stationnement.
2. Avant de quitter la position de conduite, coupez le moteur, retirez la clé de contact et attendez l'arrêt de toutes les pièces mobiles.
3. Après avoir réglé la hauteur de coupe, réglez les galets en retirant l'écrou à collerette, la bague, l'entretoise et le boulon (Figure 17, Figure 18 et Figure 19).

Remarque: Les deux galets centraux ne sont pas munis d'entretoise (Figure 18).

4. Choisissez le trou qui convient pour que le galet anti-scalp se trouve le plus près possible de la hauteur de coupe correspondante voulue.
5. Posez l'écrou à embase, la bague, l'entretoise et le boulon. Serrez à 54-61 Nm (Figure 17, Figure 18 et Figure 19).
6. Répétez ce réglage pour les autres galets anti-scalp.

ANTI-SCALP ROLLER ADJUSTMENT
 FOR MAXIMUM DECK FLOTATION,
 PLACE ROLLERS IN POSITIONS SHOWN.
 TURN ENGINE OFF BEFORE
 MAKING ROLLER ADJUSTMENTS.

- 1.5" / 38mm
- 2.0" / 51mm
- 2.5" / 63mm
- 3.0" / 76mm

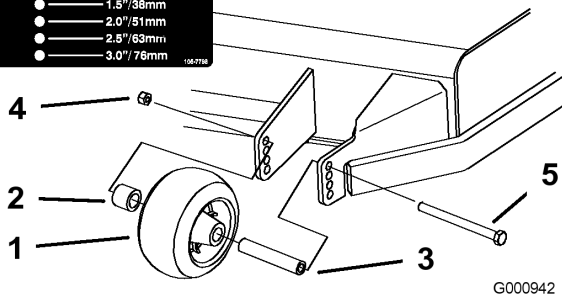


Figure 17

- | | |
|---------------------|-------------------|
| 1. Galet anti-scalp | 4. Écrou à embase |
| 2. Entretoise | 5. Boulon |
| 3. Bague | |

ANTI-SCALP ROLLER ADJUSTMENT
 FOR MAXIMUM DECK FLOTATION,
 PLACE ROLLERS IN POSITIONS SHOWN.
 TURN ENGINE OFF BEFORE
 MAKING ROLLER ADJUSTMENTS.

- 1.5" / 38mm
- 2.0" / 51mm
- 2.5" / 63mm
- 3.0" / 76mm

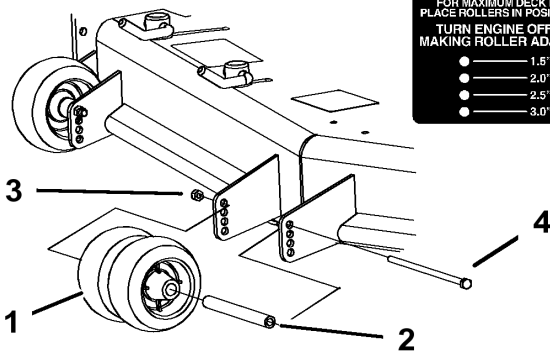


Figure 18

- | | |
|---------------------|-------------------|
| 1. Galet anti-scalp | 3. Écrou à embase |
| 2. Bague | 4. Boulon |

ANTI-SCALP ROLLER ADJUSTMENT
 FOR MAXIMUM DECK FLOTATION,
 PLACE ROLLERS IN POSITIONS SHOWN.
 TURN ENGINE OFF BEFORE
 MAKING ROLLER ADJUSTMENTS.

- 1.5" / 38mm
- 2.0" / 51mm
- 2.5" / 63mm
- 3.0" / 76mm

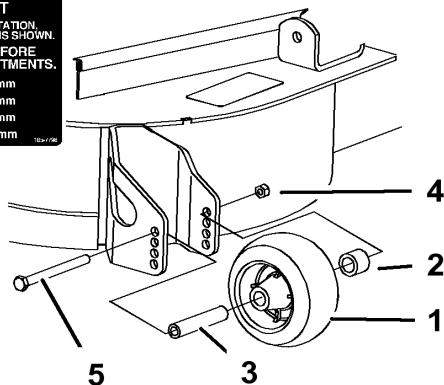


Figure 19

- | | |
|---------------------|-------------------|
| 1. Galet anti-scalp | 4. Écrou à embase |
| 2. Entretoise | 5. Boulon |
| 3. Bague | |

Réglage du déflecteur d'éjection

Le volume d'éjection de la machine peut être réglé pour diverses conditions de tonte. Positionnez les verrous à came et le déflecteur de manière à obtenir la meilleure qualité de coupe possible.

- Désengagez la PDF, placez les leviers de commande de déplacement à la position de verrouillage au point mort et serrez le frein de stationnement.
- Avant de quitter la position de conduite, coupez le moteur, retirez la clé de contact et attendez l'arrêt de toutes les pièces mobiles.
- Pour régler les verrous à came, soulevez le levier pour desserrer le verrou (Figure 20).
- Réglez le déflecteur et les verrous à came dans les fentes de manière à obtenir le volume d'éjection qui convient.
- Repoussez le levier à sa position d'origine pour serrer le déflecteur et les verrous (Figure 20).
- Si les cames ne bloquent pas le déflecteur en position ou si le déflecteur est trop serré, desserrez le levier puis tournez le verrou à came. Réglez le verrou à came jusqu'à obtention de la pression de verrouillage voulue.

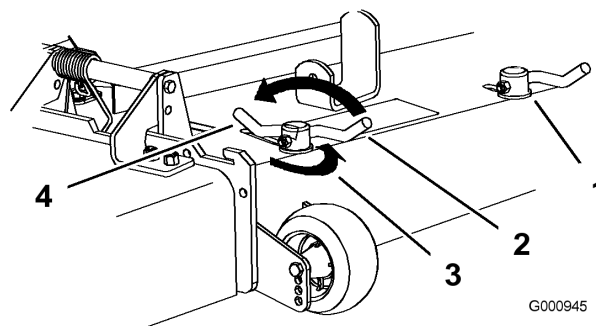


Figure 20

- | | |
|------------------|--|
| 1. Verrou à came | 3. Tournez la came pour augmenter ou diminuer la pression de verrouillage. |
| 2. Levier | 4. Encoche |

Positionnement du déflecteur d'éjection

Les chiffres suivants ne sont fournis qu'à titre indicatif. Les réglages varient selon le type, l'humidité et la longueur de l'herbe.

Remarque: Si le moteur perd de la puissance et si la tondeuse continue de se déplacer à la même vitesse, ouvrez le déflecteur.

Position A

Il s'agit de la position arrière maximale. Il est conseillé d'utiliser cette position dans les cas suivants :

- Si l'herbe est courte et pas trop dense.
- Si l'herbe est sèche.
- Pour couper l'herbe plus finement.
- Pour propulser l'herbe coupée plus loin.

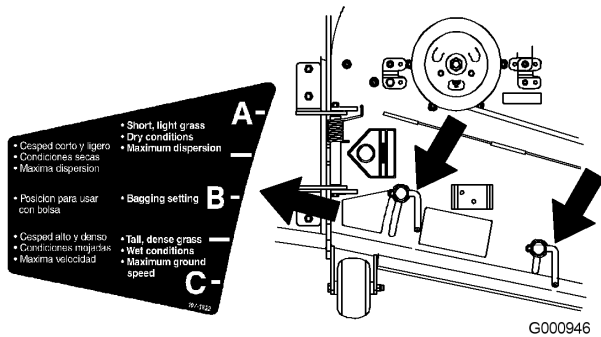


Figure 21

- Pour augmenter la vitesse de déplacement lorsque l'herbe est lourde.
- Cette position offre les mêmes avantages que la tondeuse Toro SFS.

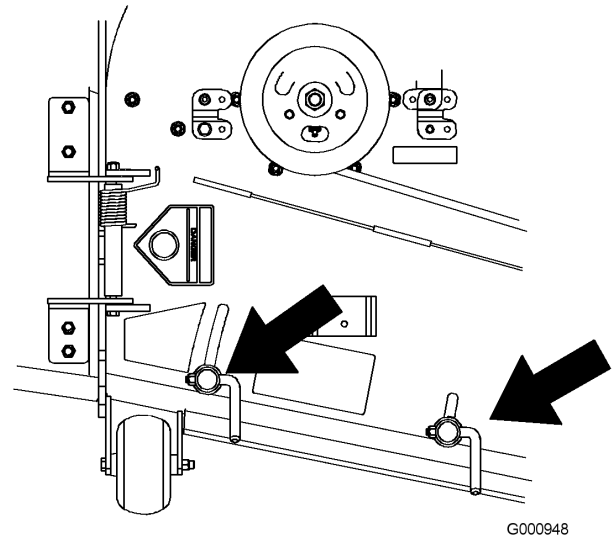


Figure 23

Position B

Utilisez cette position avec le bac à herbe.

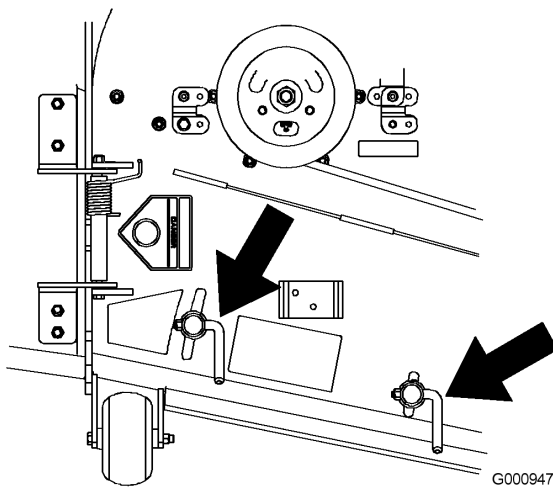


Figure 22

Position C

Il s'agit de la position ouverte maximale. Il est conseillé d'utiliser cette position dans les cas suivants :

- Si l'herbe est longue et drue.
- Si l'herbe est humide.
- Pour réduire la consommation de carburant.

Positionnement du siège

Vous pouvez avancer ou reculer le siège pour l'amener à la position la plus confortable pour vous, et offrant le meilleur contrôle pour la conduite.

Important: Poussez le levier de réglage sur le côté pour débloquer et régler le siège (Figure 24).

Faites coulisser le siège à la position voulue, puis relâchez le levier pour le bloquer en position.

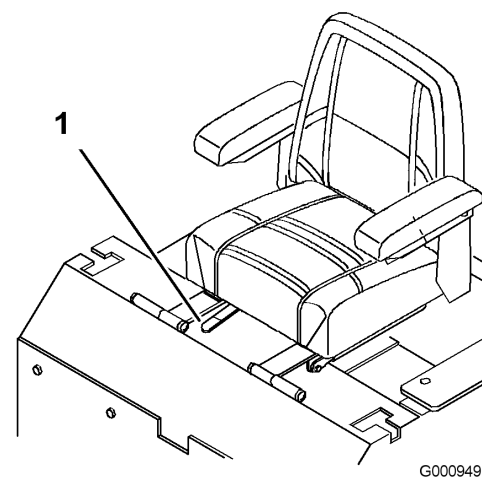


Figure 24

1. Levier de réglage

Déverrouillage du siège

Poussez le verrou du siège en arrière pour déverrouiller le siège. Vous pouvez alors accéder à la machine sous le siège (Figure 25).

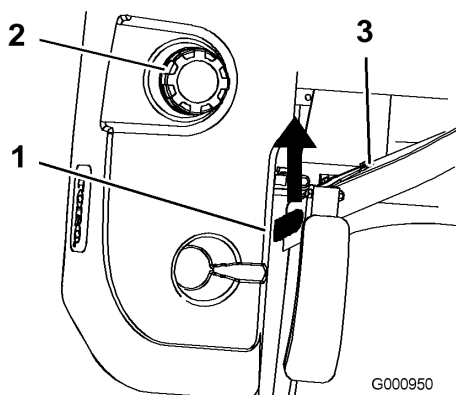


Figure 25

1. Verrou du siège
2. Bouchon du réservoir de carburant
3. Siège

Pousser la machine à la main

Important: Poussez toujours la machine manuellement. Ne remorquez jamais la machine au risque d'endommager la transmission hydraulique.

Pousser la machine

1. Désengagez la prise de force (PDF) et tournez la clé de contact en position contact coupé. Verrouillez les leviers de commande de déplacement au point mort et serrez le frein de stationnement. Enlevez la clé de contact.
2. Tournez les vannes de dérivation d'un tour dans le sens anti-horaire pour pousser la machine. Cela permet au liquide hydraulique de contourner la pompe et aux roues de tourner (Figure 26).

Important: Ne tournez pas les vannes de dérivation de plus d'un tour pour éviter qu'elles ne se détachent du corps et provoquent des fuites de liquide.

3. Desserrez le frein de stationnement avant de pousser la machine.

Sélection du fonctionnement de la machine

Tournez les vannes de dérivation d'un tour dans le sens horaire pour conduire la machine (Figure 26).

Remarque: Ne serrez pas les vannes de dérivation excessivement.

La machine ne peut fonctionner que si les vannes de dérivation sont fermées.

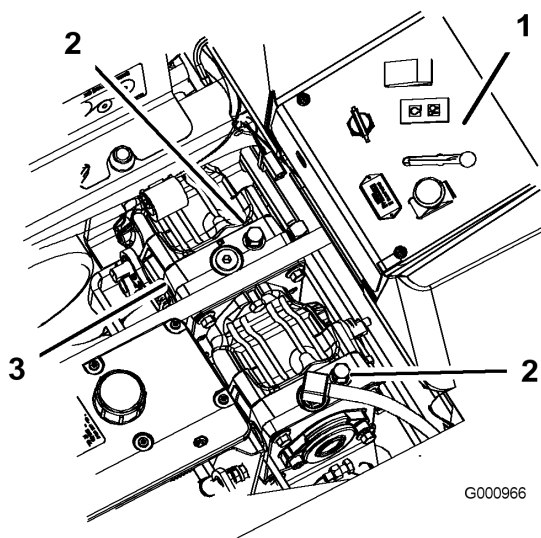


Figure 26

1. Commandes de la console
2. Vanne de dérivation
3. Pompes hydrauliques latérales

Utilisation de l'éjection latérale

La tondeuse est équipée d'un déflecteur d'herbe pivotant qui permet de disperser les déchets de tonte sur le côté et vers le bas sur le gazon.



Si le déflecteur d'herbe, l'obturateur d'éjection ou le bac à herbe complet ne sont pas en place sur la machine, l'utilisateur ou d'autres personnes peuvent être touchés par une lame ou des débris projetés. Le contact avec les lames en rotation et la projection de débris peuvent occasionner des blessures graves, voire mortelles.

- N'enlevez jamais le déflecteur d'herbe de la tondeuse, sa présence est nécessaire pour diriger l'herbe tondue sur le gazon. Si le déflecteur d'herbe est endommagé, remplacez-le immédiatement.
- Ne mettez jamais les mains ou les pieds sous le plateau de coupe.
- N'essayez jamais de dégager l'ouverture d'éjection ou les lames sans avoir au préalable désengagé la PDF, tourné la clé de contact en position contact coupé et retiré la clé.
- Vérifiez que le déflecteur d'herbe est abaissé.

Transport de la machine

Transportez la machine sur une remorque ou un camion lourds équipés des éclairages et de la signalisation exigés par la loi. Lisez attentivement toutes les instructions de sécurité. Tenez-en compte pour éviter de vous blesser et de blesser d'autres personnes ou des animaux.

Pour transporter la machine :

- Serrez le frein et bloquez les roues.
- Arrimez solidement la machine sur la remorque ou le camion à l'aide de sangles, chaînes, câbles ou cordes.
- Fixez la remorque au véhicule moteur avec des chaînes de sécurité.



Il est dangereux de conduire sur la voie publique sans indicateurs de direction, éclairages, réflecteurs ou panneau "véhicule lent". Vous risquez de provoquer un accident et de vous blesser.

Ne conduisez pas la machine sur la voie publique.

Chargement de la machine pour le transport

Soyez extrêmement prudent quand vous chargez la machine sur une remorque ou un camion. Il est préférable d'utiliser une rampe d'une seule pièce qui dépasse des roues arrière, plutôt que des rampes individuelles pour chaque côté de la machine (Figure 27). La partie inférieure arrière du châssis du tracteur se prolonge entre les roues arrière et tient lieu de butée pour le basculement arrière. La rampe d'une seule pièce constitue une surface d'appui pour les éléments du châssis au cas où la machine bascule en arrière. Si vous ne disposez pas d'une rampe d'une seule pièce, utilisez plusieurs rampes individuelles pour constituer une rampe continue.

La rampe doit être suffisamment longue pour que les angles n'excèdent pas 15 degrés (Figure 27). Si l'angle est supérieur, les composants de la tondeuse risquent d'être coincés lorsque la machine est transférée de la rampe à la remorque ou au camion. De plus, la machine risque de basculer en arrière. Si vous vous trouvez sur ou près d'une pente, placez la remorque ou le camion en aval et la rampe en amont. Cela minimisera l'angle de la rampe. La remorque ou le camion doit être aussi de niveau que possible.

Important: N'essayez pas de tourner la machine quand elle se trouve sur la rampe, car vous risquez d'en perdre le contrôle et de tomber de la rampe.

Évitez d'accélérer brutalement lorsque vous gravissez la rampe ou de ralentir brutalement quand vous la descendez. Dans un cas comme dans l'autre, la machine risque de basculer en arrière.



Le chargement de la machine sur une remorque ou un camion augmente le risque de basculement en arrière, et donc de blessures graves ou mortelles.

- Faites preuve de la plus grande prudence lorsque vous manœuvrez la machine sur une rampe.
- Utilisez uniquement une rampe d'une seule pièce ; n'utilisez PAS de rampes individuelles de chaque côté de la machine.
- Si vous ne disposez pas d'une rampe d'une seule pièce, utilisez un nombre suffisant de rampes individuelles pour recréer une surface continue plus large que la machine.
- L'angle entre la rampe et le sol, ou entre la rampe et la remorque ou le camion, ne doit pas dépasser 15 degrés.
- N'accélérez pas brutalement en montant la rampe pour éviter que la machine ne bascule en arrière.
- Ne ralentissez pas brutalement en descendant la rampe en marche arrière pour éviter que la machine ne bascule en arrière.

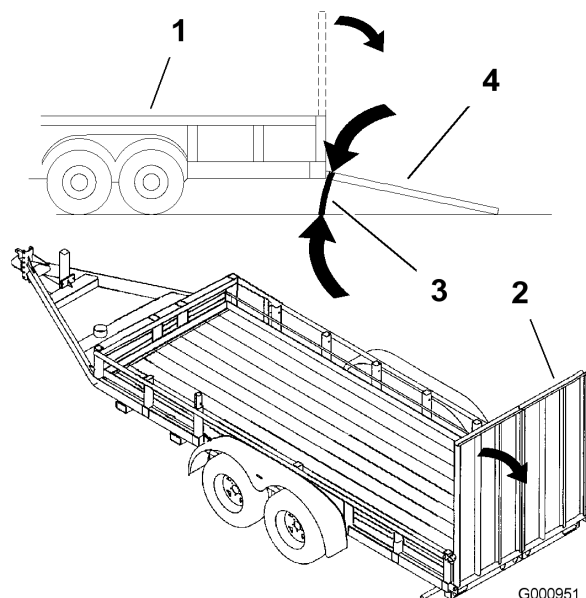


Figure 27

- | | |
|---------------------------|---|
| 1. Remorque | 3. 15 degrés maximum |
| 2. Rampe d'une seul pièce | 4. Rampe d'une seule pièce – vue latérale |

Conseils d'utilisation

Réglage du papillon à haut régime

Pour obtenir une circulation d'air maximale et de meilleurs résultats, faites tourner le moteur à haut régime. L'air doit pouvoir circuler pour bien couper l'herbe. Pour cette raison, ne sélectionnez pas une hauteur de coupe trop basse car le plateau de coupe serait alors complètement entouré d'herbe haute. Placez-vous toujours de sorte qu'un côté de la tondeuse se trouve à l'extérieur de la zone non-coupée. L'air pourra ainsi circuler librement dans le plateau de coupe.

Tonte initiale

Coupez l'herbe légèrement plus haut que d'habitude pour éviter de scalper les inégalités du terrain. La hauteur de coupe habituelle est cependant celle qui convient le mieux en général. Si la hauteur de l'herbe dépasse 15 cm (6 pouces), vous devrez peut-être vous y reprendre à deux fois pour obtenir un résultat acceptable.

Couper 1/3 de la hauteur de l'herbe

L'idéal est de ne raccourcir l'herbe que du tiers de sa hauteur. Une coupe plus courte est déconseillée, à moins que l'herbe ne soit clairsemée, ou en automne lorsque la pousse commence à ralentir.

Direction de travail

Altermuez le sens des passages pour ne pas coucher l'herbe. L'alternance permet aussi de mieux disperser l'herbe coupée, ce qui améliore la décomposition et la fertilisation.

Fréquence de tonte

Un gazon doit normalement être tondu tous les 4 jours. Cependant, tenez compte du fait que l'herbe pousse plus ou moins vite selon l'époque. Aussi, pour conserver une hauteur de coupe régulière, ce qui est conseillé, tondez plus souvent au début du printemps. Réduisez la fréquence de la tonte au milieu de l'été, lorsque l'herbe pousse moins vite. Si le gazon n'a pas été tondu depuis un certain temps, coupez-le une première fois assez haut, puis un peu plus bas 2 jours plus tard.

Vitesse de travail

Ralentissez pour améliorer la qualité de la coupe dans certaines conditions.

Évitez de sélectionner une hauteur de coupe trop basse

Si la largeur de coupe de la tondeuse utilisée est plus large que la précédente, augmentez la hauteur de coupe pour ne pas raser les inégalités du gazon.

Herbe haute

Si l'herbe est légèrement plus haute que d'habitude ou si elle est humide, utilisez d'abord une hauteur de coupe un peu plus haute que la normale. Tondez ensuite l'herbe à la hauteur de coupe inférieure habituelle.

Pour s'arrêter

Si vous arrêtez le déplacement de la tondeuse durant la tonte, un paquet d'herbe coupée risque de tomber sur le gazon. Pour éviter cela, rendez-vous dans une zone déjà tondu en laissant les lames engagées.

Propreté du dessous du plateau de coupe

Nettoyez le dessous du plateau de coupe après chaque utilisation. Ne laissez pas l'herbe et la terre s'accumuler à l'intérieur, car la qualité de la tonte finira par en souffrir.

Entretien de la lame

Utilisez une lame bien aiguisée durant toute la saison de coupe, pour obtenir une coupe nette sans arracher ni déchiqueter les brins d'herbe. L'herbe arrachée ou déchiquetée brunit sur les bords, sa croissance ralentit et elle devient plus sensible aux maladies. Vérifiez chaque jour l'état, l'usure et l'affûtage des lames. Limez les entailles éventuelles et aiguiser les lames selon les besoins. Remplacez immédiatement les lames endommagées ou usées par des lames TORO d'origine.

Entretien

Programme d'entretien recommandé

Périodicité d'entretien	Procédure d'entretien
Après les 8 premières heures de fonctionnement	<ul style="list-style-type: none">• Vérifiez le niveau de liquide de refroidissement du moteur.• Réglez la tension de la courroie du plateau de coupe.• Contrôlez le niveau du liquide hydraulique.
Après les 25 premières heures de fonctionnement	<ul style="list-style-type: none">• Remplacez le filtre hydraulique et vérifiez le niveau d'huile hydraulique.
Après les 50 premières heures de fonctionnement	<ul style="list-style-type: none">• Vidangez et changez l'huile moteur.• Remplacez le filtre à huile moteur.
Après les 100 premières heures de fonctionnement	<ul style="list-style-type: none">• Changez l'huile du boîtier d'engrenages.
À chaque utilisation ou une fois par jour	<ul style="list-style-type: none">• Vérifiez le système de sécurité.• Contrôlez le niveau d'huile moteur.• Vérifiez le niveau de liquide de refroidissement du moteur.• Nettoyez le refroidisseur d'huile.• Vérifiez les lames.• Nettoyez le plateau de coupe.
Toutes les 25 heures	<ul style="list-style-type: none">• Graissez le plateau et les axes.• Graissez le bras de la poulie de tension de la courroie du plateau de coupe.• Graissez le bras de la poulie de tension de la courroie de pompe.• Graissez le bras de la poulie de tension de la courroie d'entraînement de PDF.• Graissez le levier de frein• Contrôlez le niveau du liquide hydraulique.
Toutes les 50 heures	<ul style="list-style-type: none">• Contrôlez la pression des pneus (ou une fois par mois, la première échéance prévalant).• Vérifiez la courroie d'entraînement de PDF.• Contrôlez la courroie d'entraînement des pompes.• Contrôlez la courroie d'alternateur.
Toutes les 100 heures	<ul style="list-style-type: none">• Vidangez et changez l'huile moteur.• Contrôlez le niveau d'huile du boîtier d'engrenages.• Contrôlez les durits du circuit de refroidissement du moteur.• Contrôlez l'état des courroies (usure/fissures).• Contrôlez les flexibles hydrauliques.
Toutes les 150 heures	<ul style="list-style-type: none">• Lubrifiez la machine avec une huile légère.
Toutes les 200 heures	<ul style="list-style-type: none">• Remplacez le filtre à huile moteur.• Graissez le pivot de frein.
Toutes les 250 heures	<ul style="list-style-type: none">• Contrôlez et/ou remplacez le filtre à air (plus fréquemment si vous utilisez la machine dans une atmosphère poussiéreuse ou sale).
Toutes les 400 heures	<ul style="list-style-type: none">• Remplacez les filtres à carburant (ou une fois par an, la première échéance prévalant) (plus souvent si l'atmosphère est sale ou poussiéreuse).
Toutes les 500 heures	<ul style="list-style-type: none">• Contrôlez l'écrou crénelé du moyeu de roue.• Réglez le roulement de pivot de roue pivotante
Une fois par an	<ul style="list-style-type: none">• Graissez les roues pivotantes avant (plus fréquemment si vous utilisez la machine dans une atmosphère poussiéreuse ou sale).• Changez l'huile du boîtier d'engrenages.• Changez le liquide de refroidissement moteur.• Changez le filtre et l'huile hydraulique.

Important: Reportez-vous au manuel d'utilisation du moteur pour toutes procédures d'entretien supplémentaires.



Si vous laissez la clé dans le commutateur d'allumage, quelqu'un pourrait mettre le moteur en marche et vous blesser gravement, ainsi que les personnes à proximité.

Avant tout entretien, retirez la clé de contact.

Lubrification

Graissage et lubrification

Lubrifiez la machine aux intervalles indiqués sur l'autocollant de Rappel des entretiens (Figure 28).
Lubrifiez plus fréquemment si vous travaillez dans des conditions très poussiéreuses ou sableuses.

Type de graisse : universelle.

Procédure de graissage

1. Désengagez la PDF, placez les leviers de commande de déplacement à la position de verrouillage au point mort et serrez le frein de stationnement.
2. Avant de quitter la position de conduite, coupez le moteur, retirez la clé de contact et attendez l'arrêt de toutes les pièces mobiles.
3. Nettoyez les graisseurs à l'aide d'un chiffon. Grattez la peinture qui pourrait se trouver sur les graisseurs.
4. Raccordez une pompe à graisse au graisseur. Injectez de la graisse dans les graisseurs jusqu'à ce qu'elle commence à sortir des roulements.
5. Essuyez tout excès de graisse.

Graissage des pivots des roues pivotantes avant

Périodicité des entretiens: Une fois par an (plus fréquemment si vous utilisez la machine dans une atmosphère poussiéreuse ou sale).

1. Retirez les capuchons anti-poussière et réglez les pivots des roues pivotantes. Ne remettez pas les capuchons anti-poussière avant d'avoir terminé le graissage (voir Réglage du roulement de pivot de roue pivotante à la section Entretien du système d'entraînement , page 42).
2. Retirez le bouchon hexagonal et vissez un graisseur Zerk dans l'orifice.

3. Injectez de la graisse dans le graisseur Zerk jusqu'à ce qu'elle ressorte autour du roulement supérieur.
4. Sortez le graisseur Zerk du trou. Remettez le bouchon hexagonal et le capuchon en place.

Points à graisser

Lubrifiez les graisseurs aux intervalles indiqués sur l'autocollant de Rappel des entretiens (Figure 28).

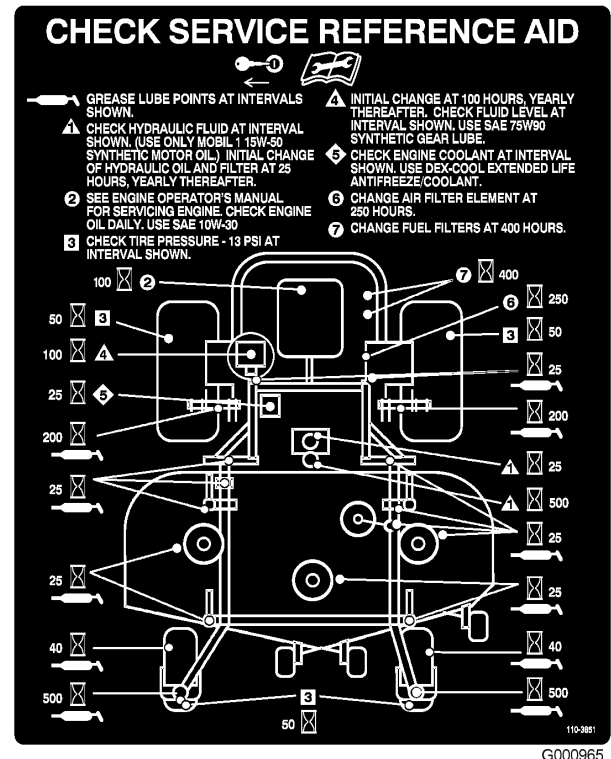


Figure 28

Points à lubrifier à la burette ou par pulvérisation

Périodicité des entretiens: Toutes les 150 heures

Lubrifiez les points suivants de la machine avec un lubrifiant à pulvériser ou une huile légère.

- Actionneur du contacteur de siège
- Pivot de la poignée de frein
- Bagues de tiges de frein
- Bagues en bronze de commande de déplacement

Graissage du plateau de coupe et des poulies de tension des courroies

Périodicité des entretiens: Toutes les 25 heures

Utilisez de la graisse universelle N° 2 au lithium ou au molybdène.

Important: Vérifiez chaque semaine que les axes du plateau de coupe sont complètement graissés.

1. Désengagez la PDF, placez les leviers de commande de déplacement à la position de verrouillage au point mort et serrez le frein de stationnement.
2. Avant de quitter la position de conduite, coupez le moteur, retirez la clé de contact et attendez l'arrêt de toutes les pièces mobiles.
3. Graissez le pivot de la poulie de tension (Figure 29).
4. Lubrifiez les graisseurs des roulements des 3 axes (Figure 29).

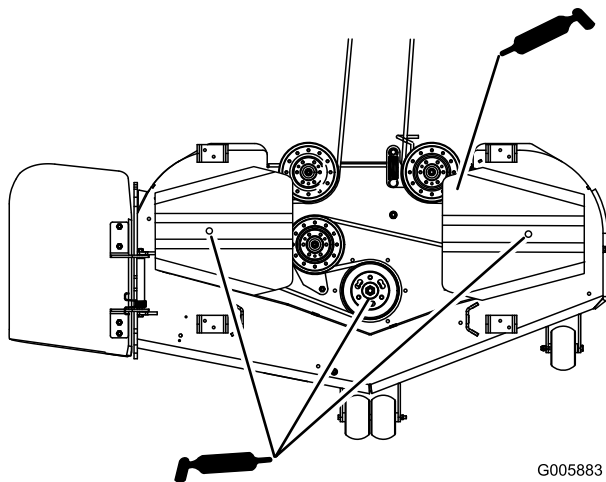


Figure 29

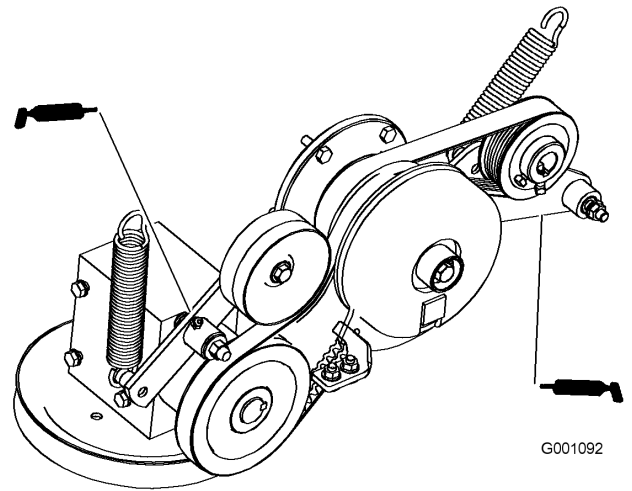


Figure 30

5. Graissez le bras de la poulie de tension de la courroie d'entraînement de PDF (Figure 30).
6. Graissez le bras de la poulie de tension de la courroie de pompe (Figure 30).

Entretien du moteur

Entretien du filtre à air

Remarque: Contrôlez les filtres plus souvent s'il y a beaucoup de poussière ou de sable.

Retrait du filtre à air

Périodicité des entretiens: Toutes les 250 heures (plus fréquemment si vous utilisez la machine dans une atmosphère poussiéreuse ou sale).

1. Désengagez la PDF, placez les leviers de commande de déplacement à la position de verrouillage au point mort et serrez le frein de stationnement.
2. Avant de quitter la position de conduite, coupez le moteur, retirez la clé de contact et attendez l'arrêt de toutes les pièces mobiles.
3. Ouvrez les dispositifs de verrouillage du filtre à air et enlevez le couvercle du corps du filtre (Figure 31).
4. Nettoyez l'intérieur du couvercle à l'air comprimé.
5. Sortez l'élément filtrant du corps du filtre avec précaution (Figure 31). Évitez de cogner l'élément à l'intérieur du corps.
6. Vérifiez l'état de l'élément en le plaçant devant une lumière forte. Les trous éventuels apparaîtront sous forme de points brillants. Mettez le filtre au rebut s'il est endommagé.

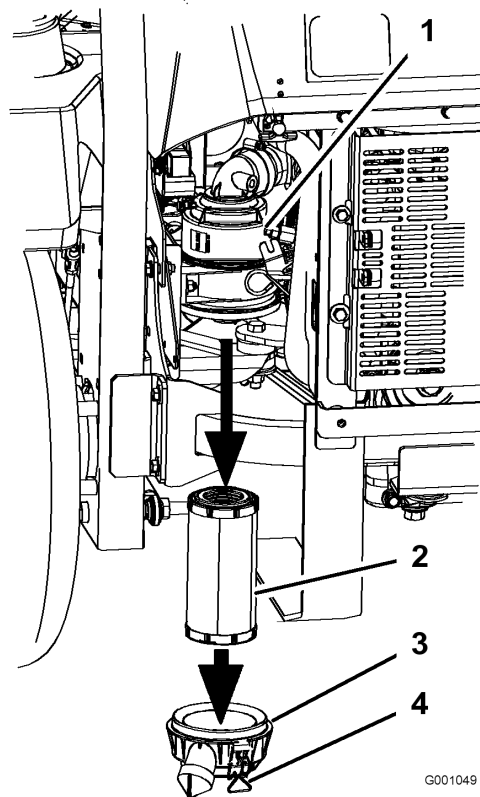


Figure 31

- | | |
|--------------------------|------------------------------|
| 1. Corps du filtre à air | 3. Couvercle du filtre à air |
| 2. Filtre à air | 4. Fixations |

Montage du filtre à air

1. Si vous montez un filtre neuf, vérifiez qu'il n'a pas souffert pendant le transport. N'utilisez pas les éléments s'ils sont endommagés.
2. Insérez le filtre dans le corps avec précaution (Figure 32). Assurez-vous qu'il est bien engagé en appuyant sur le rebord extérieur.

Important: N'appuyez pas sur la partie intérieure non-rigide du filtre.

3. Remettez en place et verrouillez le couvercle du filtre à air (Figure 32).

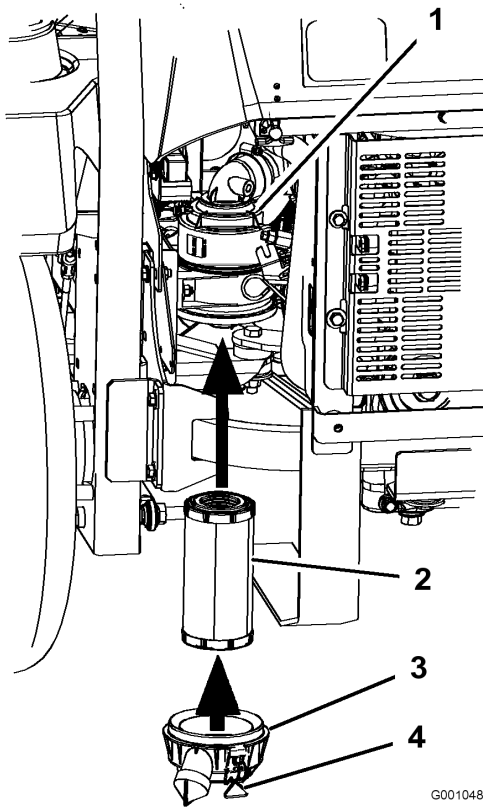
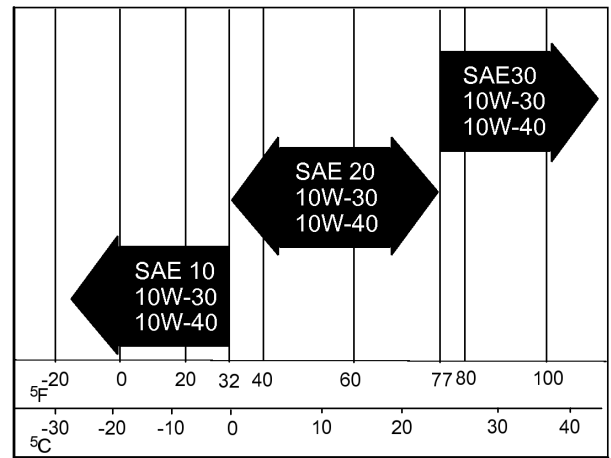


Figure 32

- | | |
|--------------------------|------------------------------|
| 1. Corps du filtre à air | 3. Couvercle du filtre à air |
| 2. Filtre à air | 4. Fixations |



G001061

Figure 33

Contrôle du niveau d'huile moteur

Périodicité des entretiens: À chaque utilisation ou une fois par jour

Remarque: Contrôlez le niveau d'huile quand le moteur est froid.

1. Désengagez la PDF, placez les leviers de commande de déplacement à la position de verrouillage au point mort et serrez le frein de stationnement.
2. Avant de quitter la position de conduite, coupez le moteur, retirez la clé de contact et attendez l'arrêt de toutes les pièces mobiles.
3. Nettoyez la surface autour de la jauge d'huile (Figure 34) pour éviter que des impuretés ne s'introduisent dans le goulot de remplissage, ce qui risquerait d'endommager le moteur.
4. Sortez la jauge d'huile et essuyez soigneusement l'extrémité métallique (Figure 34).
5. Enfoncez la jauge complètement dans le goulot de remplissage. Ressortez la jauge et examinez l'extrémité métallique (Figure 34). Si le niveau est bas, versez lentement une quantité d'huile suffisante dans le trou de remplissage pour amener le niveau au repère du plein.

Important: Ne remplissez pas excessivement le carter sous peine d'endommager le moteur. Ne faites pas tourner le moteur si le niveau d'huile est en dessous du repère minimum au risque d'endommager le moteur.

Vidange de l'huile moteur et remplacement du filtre

Type d'huile : Huile détergente de haute qualité, de classe de service API CD ou plus pour moteurs diesel. N'utilisez pas d'additifs spéciaux avec les huiles recommandées.

Capacité du carter : 3,7 l (3,9 quarts)

Viscosité : Voir tableau ci-dessous.

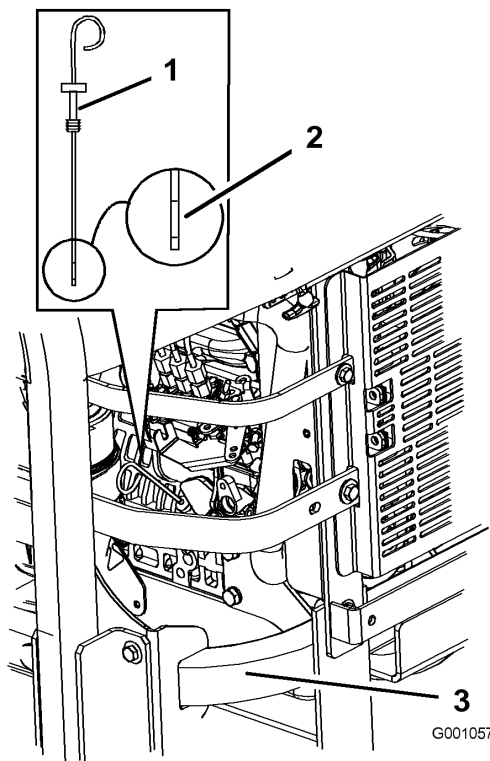


Figure 34

- | | |
|-------------------------|--------------------------------------|
| 1. Jauge d'huile | 3. Côté arrière gauche de la machine |
| 2. Extrémité métallique | |

Remarque: Débarrassez-vous de l'huile usagée dans un centre de recyclage.

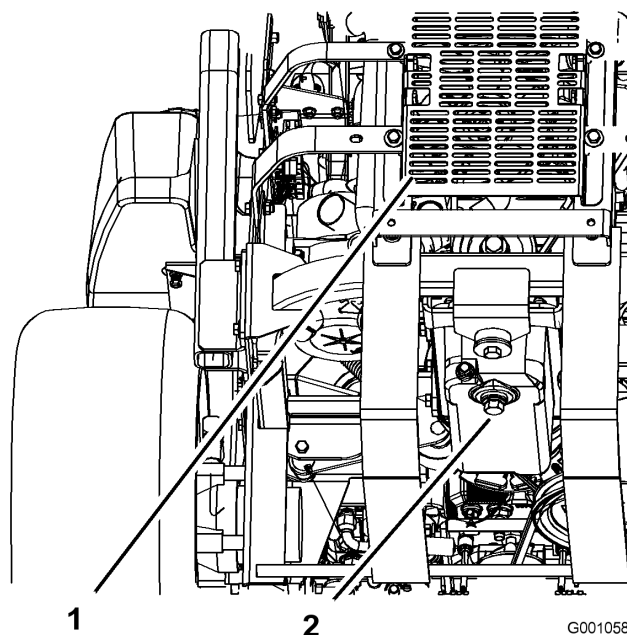


Figure 35

- | | |
|--------------------------|-----------------------|
| 1. Arrière de la machine | 2. Bouchon de vidange |
|--------------------------|-----------------------|

Vidange et remplacement de l'huile moteur

Périodicité des entretiens: Après les 50 premières heures de fonctionnement

Toutes les 100 heures

1. Mettez le moteur en marche et laissez-le tourner pendant cinq minutes. Cela permet de réchauffer l'huile, qui s'écoule alors plus facilement.
2. Garez la machine sur un sol plat et horizontal.
3. Désengagez la PDF, placez les leviers de commande de déplacement à la position de verrouillage au point mort et serrez le frein de stationnement.
4. Avant de quitter la position de conduite, coupez le moteur, retirez la clé de contact et attendez l'arrêt de toutes les pièces mobiles.
5. Placez un bac de vidange sous l'orifice de vidange. Retirez le bouchon de vidange et laissez s'écouler toute l'huile (Figure 35).
6. Retirez le bouchon de remplissage d'huile en haut du moteur (Figure 37). Cela facilitera la vidange de l'huile.
7. Mettez et serrez le bouchon de vidange à 35 Nm.

Appoint d'huile moteur

1. Basculez le siège en avant et déposez le panneau avant du moteur (Figure 36).

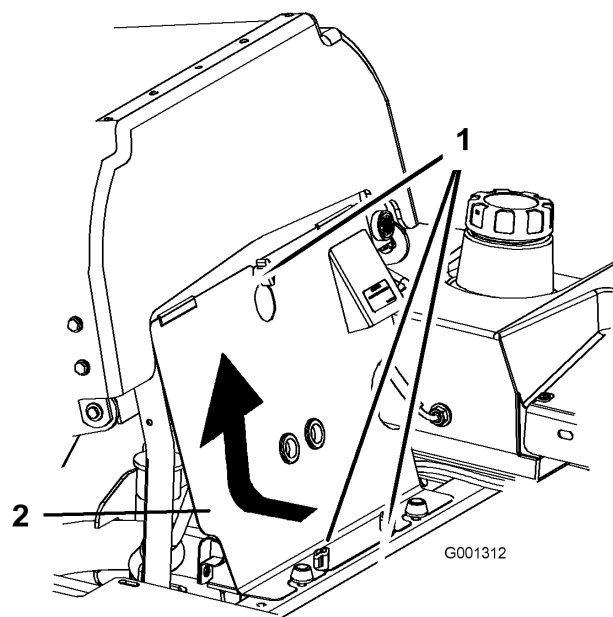


Figure 36

- | | |
|-----------|----------------------------|
| 1. Bouton | 2. Panneau avant du moteur |
|-----------|----------------------------|
2. Retirez le bouchon de remplissage et la jauge (Figure 37).

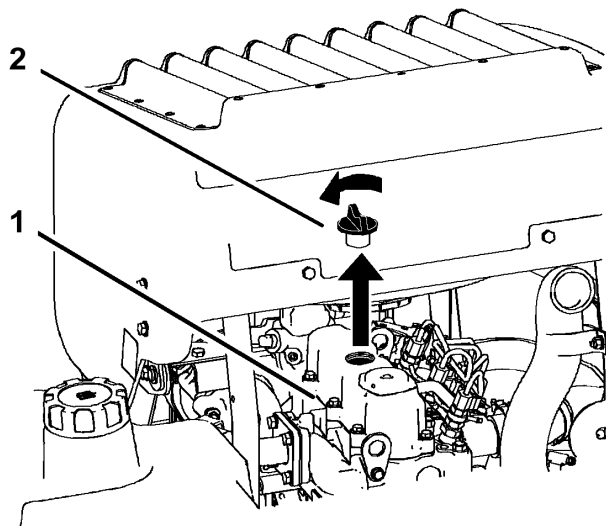


Figure 37

1. Moteur
2. Bouchon de remplissage d'huile

3. Utilisez un tuyau et un entonnoir pour faire l'appoint d'huile moteur (Figure 38).
4. Ajoutez lentement de l'huile, en vérifiant souvent le niveau sur la jauge, jusqu'à ce que l'huile atteigne le trou supérieur sur la jauge. Reportez-vous à la rubrique Vidange de l'huile moteur et remplacement du filtre, à la section Entretien du moteur, page 35, pour connaître le type d'huile et la viscosité à utiliser selon la température.

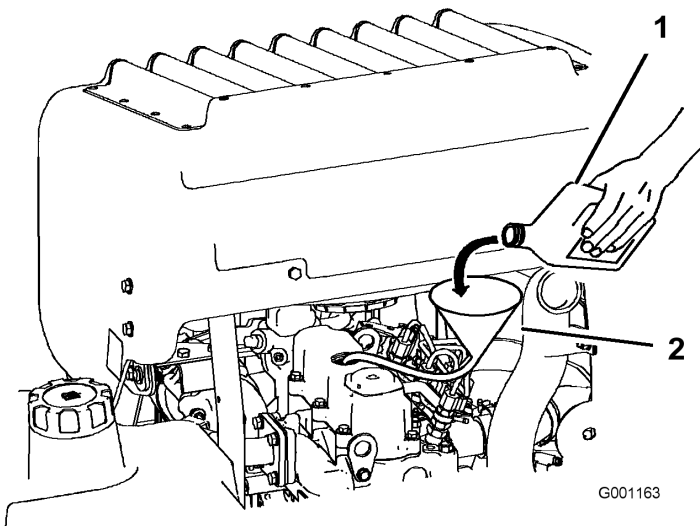
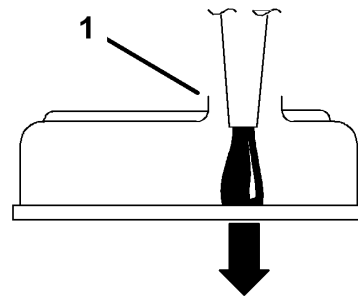


Figure 38

1. Huile moteur
2. Entonnoir et tuyau

Important: Versez l'huile lentement, sans obturer le trou de remplissage (Figure 39). Si vous versez l'huile trop rapidement ou si vous bouchez le trou, l'huile sera refoulée et

encrassera les entrées d'air, ce qui endommagera le moteur.



G000955

Figure 39

1. Notez l'espace maintenu dans l'orifice de remplissage.

5. Remettez la jauge en place et remontez le panneau de moteur avant.
6. Mettez le moteur en marche et laissez-le tourner au ralenti pendant 5 minutes.
7. Coupez le moteur.
8. Attendez 3 minutes, puis contrôlez le niveau d'huile.
9. Faites l'appoint, au besoin, pour amener le niveau au trou supérieur de la jauge.
10. Remettez la jauge et le bouchon de remplissage en place, puis remontez le panneau de moteur avant.
11. Recherchez les fuites éventuelles.

Important: Ne remplissez pas excessivement le carter sous peine d'endommager le moteur.

Remplacement du filtre à huile moteur

Périodicité des entretiens: Après les 50 premières heures de fonctionnement
Toutes les 200 heures

1. Placez un bac de vidange sous le carter pour recueillir l'huile du filtre à huile et des conduits de circulation d'huile dans le moteur.
2. Vidangez l'huile moteur (voir Vidange de l'huile moteur).
3. Tournez le filtre dans le sens anti-horaire pour le déposer (Figure 40 et Figure 41).

Remarque: Débarrassez-vous correctement du filtre à huile. Recyclez-le conformément à la réglementation locale en matière d'environnement.

4. Avant de monter le filtre, enduisez légèrement le joint d'huile propre et fraîche. Vissez le filtre à la main jusqu'à ce que le joint touche l'adaptateur. Donnez alors entre 1/2 et 3/4 de tour supplémentaire.
5. Faites le plein d'huile (voir Appoint d'huile moteur).

Entretien du système d'alimentation

Entretien des filtres à carburant

Remplacement du filtre à carburant

Périodicité des entretiens: Toutes les 400 heures (ou une fois par an, la première échéance prévalant) (plus souvent si l'atmosphère est sale ou poussiéreuse).

Demandez à un réparateur agréé de remplacer le filtre à carburant et tous les composants associés au circuit d'alimentation.

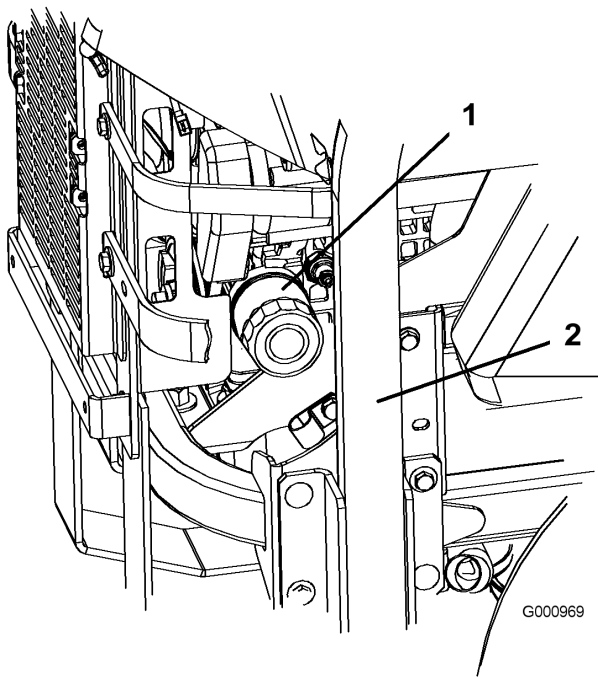


Figure 40

1. Filtre à huile 2. Côté droit de la machine

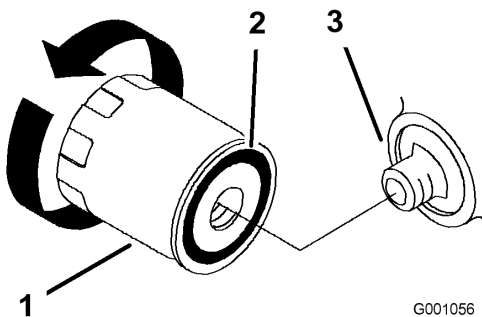


Figure 41

1. Filtre à huile 3. Adaptateur
2. Joint



L'utilisation de composants non conformes peut entraîner une panne du circuit d'alimentation, une fuite de carburant, voire une explosion.

- Demandez à un réparateur agréé de remplacer le filtre à carburant et tous les composants associés au circuit d'alimentation.
- Utilisez uniquement des conduites, colliers de flexible et filtres à carburant spécialement conçus pour les systèmes à haute pression.

Entretien du réservoir de carburant

N'essayez pas de vidanger le réservoir de carburant. Demandez à un réparateur agréé de vidanger le réservoir de carburant et d'effectuer l'entretien de tous les composants associés au circuit d'alimentation.

Entretien du système électrique

Entretien de la batterie

Attention

CALIFORNIE

Proposition 65 - Avertissement

Les bornes de la batterie et accessoires connexes contiennent du plomb et des composés de plomb. L'état de Californie considère ces substances chimiques comme susceptibles de provoquer des cancers et des troubles de la reproduction. Lavez-vous les mains après avoir manipulé la batterie.



L'électrolyte contient de l'acide sulfurique, un poison mortel capable de causer de graves brûlures.

Ne buvez jamais l'électrolyte et évitez tout contact avec les yeux, la peau ou les vêtements. Portez des lunettes de protection et des gants en caoutchouc.

Retrait de la batterie



Les bornes de la batterie ou les outils en métal sont susceptibles de causer des courts-circuits au contact des pièces métalliques de la machine et de produire des étincelles. Les étincelles risquent de provoquer l'explosion des gaz de la batterie et de vous blesser.

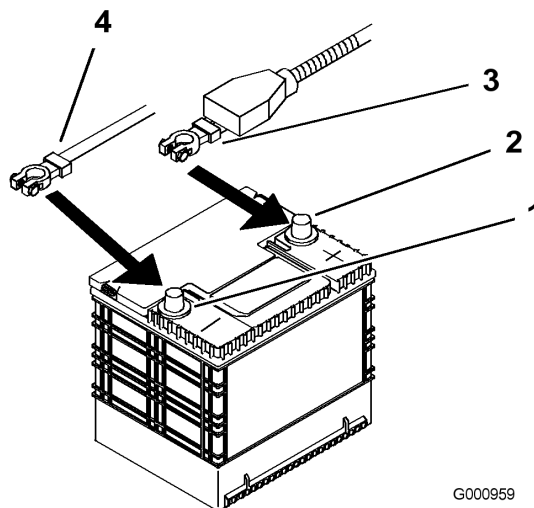
- Lors du retrait ou de la mise en place de la batterie, évitez que les bornes touchent les parties métalliques de la machine.
- Évitez de créer des courts-circuits entre les bornes de la batterie et les parties métalliques de la machine avec des outils en métal.



S'ils sont mal acheminés, les câbles de la batterie risquent de subir des dégâts ou d'endommager la machine et de produire des étincelles. Les étincelles risquent de provoquer l'explosion des gaz de la batterie et de vous blesser.

- Débranchez toujours le câble négatif (noir) de la batterie avant le câble positif (rouge).
- Rebranchez toujours le câble positif (rouge) de la batterie avant le câble négatif (noir).

1. Désengagez la PDF, placez les leviers de commande de déplacement à la position de verrouillage au point mort et serrez le frein de stationnement.
2. Avant de quitter la position de conduite, coupez le moteur, retirez la clé de contact et attendez l'arrêt de toutes les pièces mobiles.
3. Déverrouillez et relevez le siège.
4. Commencez par débrancher le câble négatif de la batterie de la borne négative (-) de la batterie (Figure 42).
5. Ôtez le capuchon rouge de la borne positive (rouge) de la batterie. Débranchez ensuite le câble positif (rouge) de la batterie (Figure 42).



G000959

Figure 42

- | | |
|----------------------------------|--------------------|
| 1. Borne négative de la batterie | 3. Câble rouge (+) |
| 2. Borne positive de la batterie | 4. Câble noir (-) |

6. Retirez les deux écrous papillons (1/4 pouce) qui fixent la barrette de maintien de la batterie (Figure 43).

- Retirez les deux boulons de fixation du réservoir hydraulique (Figure 43).
- Écartez le réservoir hydraulique de la batterie.
- Retirez la batterie.

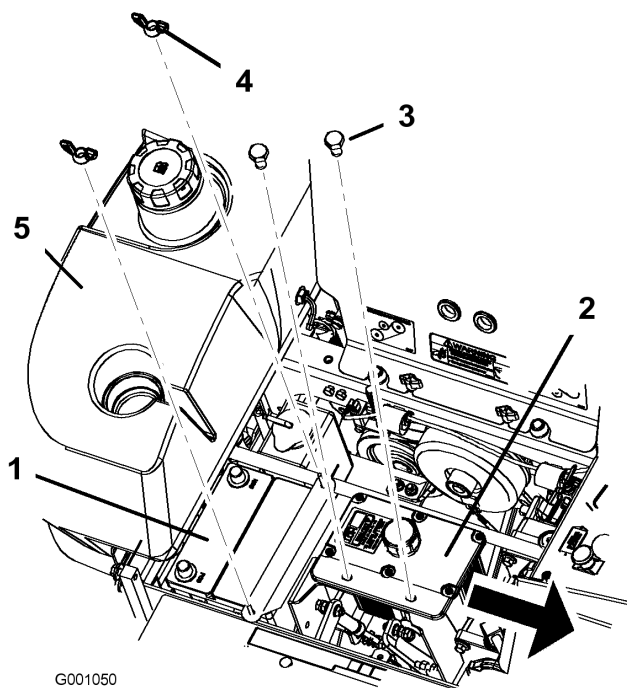


Figure 43

- | | |
|--------------------------|--------------------------------------|
| 1. Batterie | 4. Écrou à oreilles |
| 2. Réservoir hydraulique | 5. Réservoir de carburant côté droit |
| 3. Boulons | |

Mise en place de la batterie

- Placez la batterie dans son support en tournant les bornes à l'opposé du réservoir hydraulique (Figure 42).
- Commencez par brancher le câble positif (rouge) à la borne positive (+) de la batterie.
- Branchez ensuite le câble négatif et le câble de masse à la borne négative (-) de la batterie.
- Fixez les câbles à l'aide de 2 boulons (1/4 x 3/4 po), 2 rondelles (1/4 po) et 2 contre-écrous (1/4 po) (Figure 42).
- Placez le capuchon rouge sur la borne positive (rouge) de la batterie.
- Fixez la batterie en position avec des boulons en J, une barrette de maintien et 2 rondelles (1/4 po), ainsi que 2 écrous à oreilles (1/4 po) (Figure 43).

Charge de la batterie



En se chargeant, la batterie produit des gaz susceptibles d'exploser.

Ne fumez jamais et gardez la batterie éloignée des flammes et sources d'étincelles.

Important: Gardez toujours la batterie chargée au maximum (densité 1,265). Cela est particulièrement important pour empêcher la batterie de se dégrader si la température tombe au-dessous de 0°C.

- Vérifiez que les bouchons de remplissage sont bien en place sur la batterie. Chargez la batterie pendant 10 à 15 minutes entre 25 et 30 A, ou pendant 30 minutes à 10 A.
- Quand la batterie est chargée au maximum, débranchez le chargeur de la prise, puis débranchez les fils du chargeur des bornes de la batterie (Figure 44).
- Placez la batterie dans la machine et raccordez les câbles de la batterie (voir Mise en place de la batterie).

Remarque: N'utilisez pas la machine si la batterie n'est pas branchée, au risque d'endommager le circuit électrique.

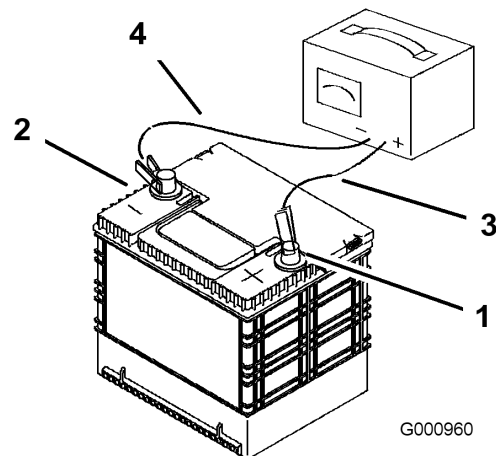


Figure 44

- | | |
|----------------------------------|------------------------------|
| 1. Borne positive de la batterie | 3. Fil rouge (+) du chargeur |
| 2. Borne négative de la batterie | 4. Fil noir (-) du chargeur |

Entretien des fusibles

Le système électrique est protégé par des fusibles. Il ne requiert donc pas d'entretien. Toutefois, si un fusible

grille, contrôlez la pièce ou le circuit pour vérifier son état et vous assurer qu'il n'y a pas de court-circuit.

Fusible :

- Allumage F1 – 30 A, à lame
 - Ventilateur de radiateur F2 – 40 A, à lame
1. Déverrouillez et soulevez le capot pour accéder au porte-fusibles (Figure 45).
 2. Pour remplacer un fusible, tirez dessus pour l'enlever.
 3. Remplacez le fusible (Figure 45).

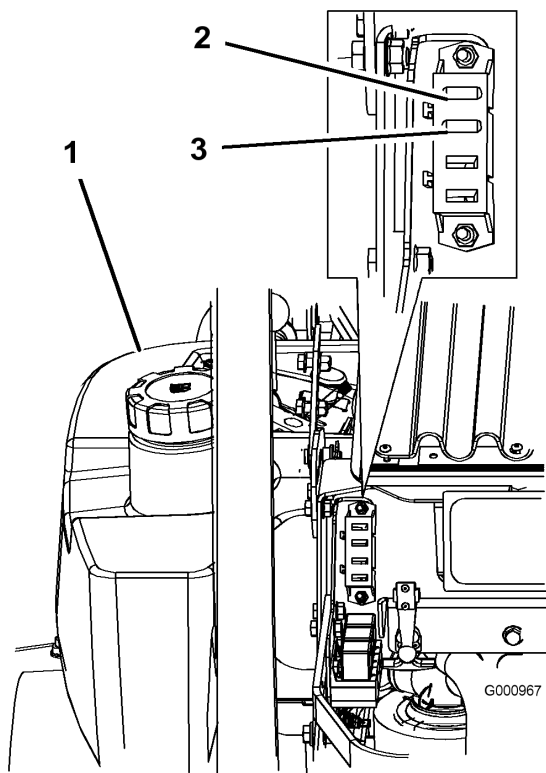


Figure 45

- | | |
|----------------------------------|------------------------------------|
| 1. Réservoir de carburant gauche | 3. Ventilateur de radiateur – 40 A |
| 2. Allumage – 30 A | |

Entretien du système d'entraînement

Réglage de la correction directionnelle

Un bouton situé sous le siège permet de régler la correction directionnelle.

Important: Réglez le point mort des leviers et de la pompe hydraulique avant de régler la correction directionnelle (voir Réglage du point mort des leviers de commande sous Entretien des commandes , page 52 et Réglage du point mort des pompes hydrauliques sous Entretien du système hydraulique , page 54).

1. Poussez les deux leviers de commande en avant à la même position.
2. Vérifiez si la machine tire d'un côté. Si c'est le cas, arrêtez la machine et serrez le frein de stationnement.
3. Déverrouillez le siège et basculez-le vers l'avant pour accéder au bouton de correction directionnelle.

Remarque: Les côtés gauche et droit de la machine sont déterminés d'après la position de conduite.

4. Pour que la machine tire à droite, tournez le bouton vers la droite de la machine (voir Figure 46).
5. Pour que la machine tire à gauche, tournez le bouton vers la gauche de la machine (voir Figure 46).
6. Répétez la procédure de réglage jusqu'à ce que la direction soit corrigée.

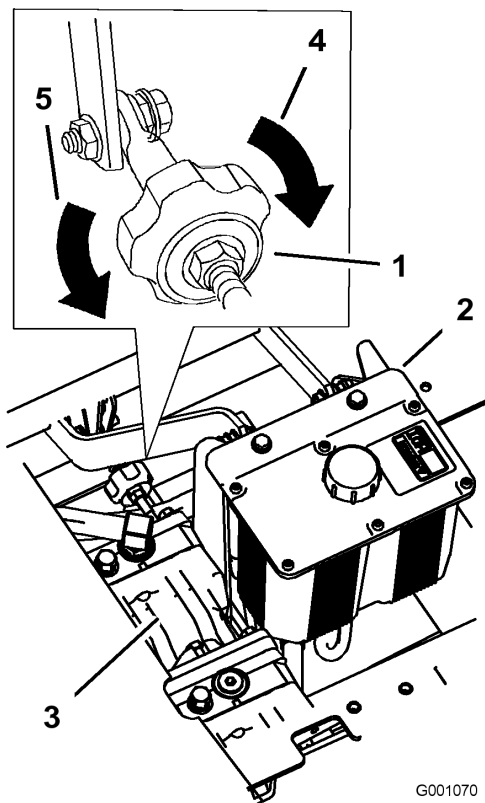


Figure 46

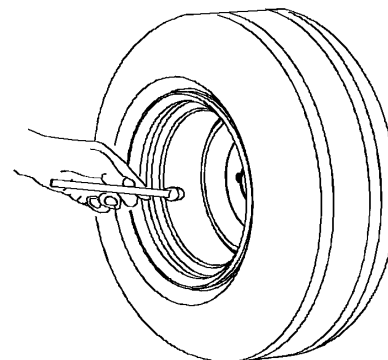
- | | |
|--|---|
| 1. Bouton de correction directionnelle | 4. Tournez dans ce sens pour tirer à droite |
| 2. Réservoir hydraulique | 5. Tournez dans ce sens pour tirer à gauche |
| 3. Pompes hydrauliques | |

Contrôle de la pression des pneus

Périodicité des entretiens: Toutes les 50 heures (ou une fois par mois, la première échéance prévalant).

Les pneus arrière doivent être gonflés à 90 kPa (13 psi). Les pneus mal gonflés peuvent compromettre la qualité et l'uniformité de la coupe. Contrôlez la pression lorsque les pneus sont froids pour obtenir un résultat plus précis.

Remarque: Les pneus avant sont du type semi-pneumatique et ne nécessitent pas de contrôle de la pression.



G001055

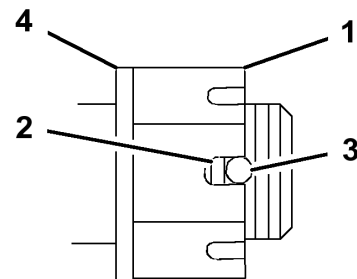
Figure 47

Contrôle de l'écrou crénelé de moyeu de roue

Périodicité des entretiens: Toutes les 500 heures

L'écrou crénelé doit être serré à 170 Nm (125 lb-pi).

- Désengagez la PDF, placez les leviers de commande de déplacement à la position de verrouillage au point mort et serrez le frein de stationnement.
- Avant de quitter la position de conduite, coupez le moteur, retirez la clé de contact et attendez l'arrêt de toutes les pièces mobiles.
- Retirez la goupille fendue.
- Mesurez l'espace entre la base de la fente de l'écrou et le bord intérieur du trou. On ne doit pas voir plus de deux filets (Figure 48).



G001051

Figure 48

- | | |
|----------------------------------|---------------------------------------|
| 1. Écrou crénelé | 3. Trou dans l'axe fileté |
| 2. Deux filets ou moins visibles | 4. Rondelle (le cas échéant) visibles |

- Si plus de deux filets sont visibles, enlevez l'écrou et placez une rondelle entre le moyeu et l'écrou.
- Serrez l'écrou crénelé à 170 Nm (125 lb-pi) (Figure 48).

7. Serrez l'écrou jusqu'à ce que la série de fentes suivante soit en face du trou de l'axe (Figure 48).
8. Remettez la goupille fendue.

Réglage du roulement de pivot de roue pivotante

Périodicité des entretiens: Toutes les 500 heures (ou une fois par an, la première échéance prévalant).

1. Désengagez la PDF, placez les leviers de commande de déplacement à la position de verrouillage au point mort et serrez le frein de stationnement.
2. Avant de quitter la position de conduite, coupez le moteur, retirez la clé de contact et attendez l'arrêt de toutes les pièces mobiles.
3. Retirez le capuchon anti-poussière de la roue pivotante et serrez le contre-écrou (Figure 49).
4. Continuez de le serrer jusqu'à ce que les rondelles élastiques soient aplaties, puis desserrez-le de 1/4 de tour pour obtenir la précharge correcte des roulements (Figure 49).

Important: Veillez à placer les rondelles comme illustré (Figure 49).

5. Remettez le capuchon anti-poussière en place (Figure 49).

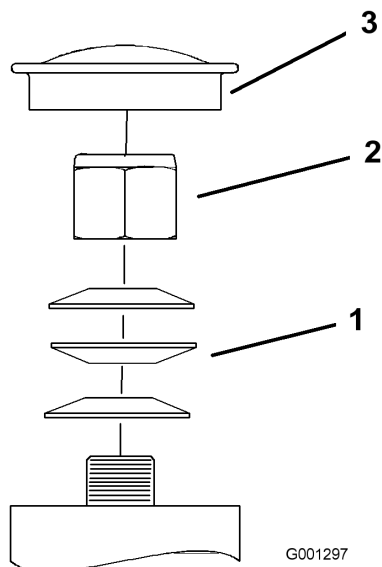


Figure 49

- | | |
|-------------------------|----------------------------|
| 1. Rondelles élastiques | 3. Capuchon anti-poussière |
| 2. Contre-écrou | |

Entretien du boîtier d'engrenages

Contrôler le niveau d'huile du boîtier d'engrenages

Périodicité des entretiens: Toutes les 100 heures

Utilisez du lubrifiant synthétique pour engrenages SAE 75W-90.

1. Garez la machine sur un sol plat et horizontal.
2. Désengagez la PDF, placez les leviers de commande de déplacement à la position de verrouillage au point mort et serrez le frein de stationnement.
3. Avant de quitter la position de conduite, coupez le moteur, retirez la clé de contact et attendez l'arrêt de toutes les pièces mobiles.
4. Enlevez le bouchon latéral ou arrière du boîtier. (Figure 50).
5. Le niveau d'huile doit atteindre l'ouverture du boîtier.
6. Faites l'appoint au besoin pour rectifier le niveau.

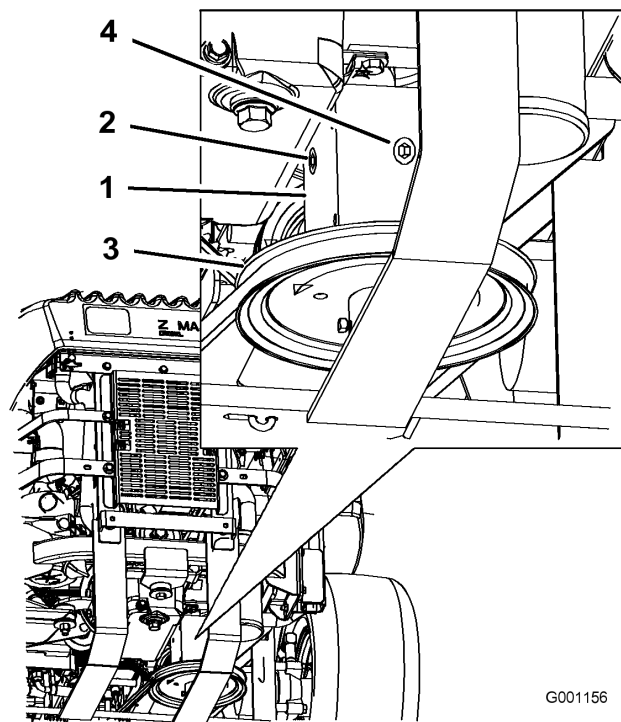


Figure 50

- | | |
|-------------------------|--------------------|
| 1. Boîtier d'engrenages | 3. Poulie |
| 2. Bouchon latéral | 4. Bouchon arrière |

Changer l'huile du boîtier d'engrenages

Périodicité des entretiens: Après les 100 premières heures de fonctionnement

Une fois par an

Confiez la vidange de l'huile du boîtier d'engrenages à un réparateur agréé.

Entretien du système de refroidissement

Entretien du circuit de refroidissement



Les projections de liquide de refroidissement brûlant sous pression ou le contact avec le radiateur brûlant et les pièces qui l'entourent peuvent causer des brûlures graves.

- N'enlevez pas le bouchon du radiateur si le moteur est chaud. Laissez toujours refroidir le moteur pendant au moins 15 minutes ou attendez que le bouchon du radiateur ne brûle plus quand vous le touchez.
- Ne touchez pas le radiateur et les pièces qui l'entourent car ils sont brûlants.



Le ventilateur et l'arbre de transmission en rotation peuvent causer des blessures.

- N'utilisez jamais la machine sans les capots de protection.
- N'approchez pas doigts, mains et vêtements du ventilateur et de l'arbre de transmission en rotation.
- Coupez le moteur et enlevez la clé de contact avant d'effectuer des entretiens.



L'ingestion de liquide de refroidissement est toxique.

- N'avalez pas de liquide de refroidissement.
- Rangez-le hors de portée des enfants et des animaux domestiques.

Contrôle du liquide de refroidissement du radiateur

Périodicité des entretiens: À chaque utilisation ou une fois par jour

Après les 8 premières heures de fonctionnement

Toutes les 100 heures

Type de liquide : Mélange 50/50 d'antigel longue durée/DexCool® et d'eau

Capacité du circuit de refroidissement : 4,6 l (176 oz)

Remarque: N'ouvrez pas le bouchon de radiateur car de l'air risque alors de pénétrer dans le circuit de refroidissement.

1. Placez la machine sur une surface plane et horizontale, coupez le moteur et serrez le frein de stationnement.
2. Déverrouillez et relevez le siège.
3. Lorsque le moteur est froid, vérifiez le niveau de liquide dans le vase d'expansion. Le liquide doit atteindre la bosse à l'extérieur du vase d'expansion (Figure 51).
4. Si le niveau de liquide est insuffisant, versez un mélange 50/50 d'antigel longue durée/Dex-Cool® et d'eau dans le vase d'expansion (Figure 51).
5. Versez une quantité suffisante de mélange 50/50 dans le vase d'expansion pour atteindre le trait de repère (Figure 51).

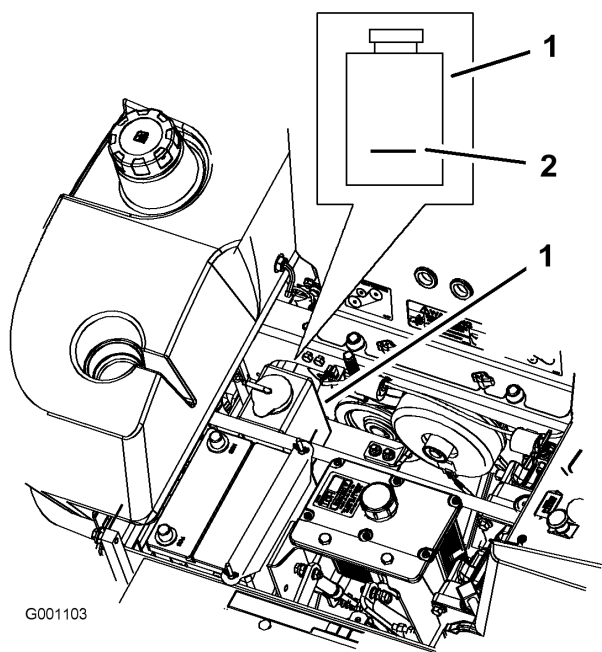


Figure 51

1. Vase d'expansion d'antigel
2. Repère sur le côté du vase d'expansion

Nettoyage de la grille de radiateur et du refroidisseur d'huile hydraulique

Périodicité des entretiens: À chaque utilisation ou une fois par jour

Avant chaque utilisation, contrôlez et nettoyez la grille du radiateur et le refroidisseur d'huile. Utilisez de l'air comprimé pour enlever l'herbe, les saletés et autres débris éventuellement accumulés sur le refroidisseur d'huile et la grille (Figure 52).

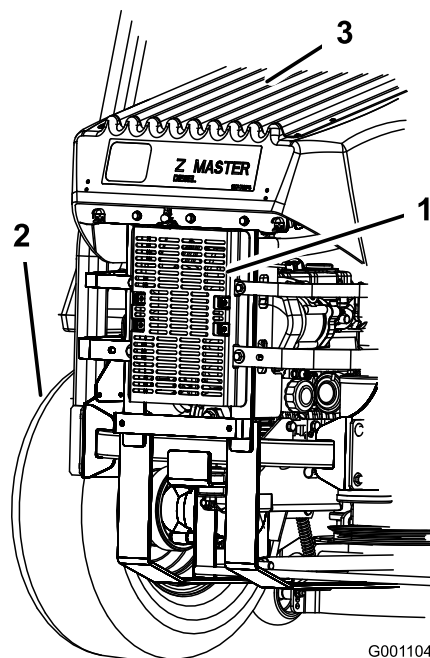


Figure 52

1. Refroidisseur d'huile hydraulique
2. Pneu arrière gauche
3. Grille de radiateur

Changement du liquide de refroidissement moteur

Périodicité des entretiens: Une fois par an

Confiez la vidange du liquide de refroidissement à un réparateur agréé.

Entretien des freins

Réglage du frein de stationnement

Périodicité des entretiens: Toutes les 25 heures

Toutes les 200 heures

1. Serrez le frein de stationnement (levez le levier).
2. Mesurez la longueur du ressort. Les rondelles doivent être espacées de 64 mm (Figure 53).
3. Si un réglage est requis, desserrez le frein de stationnement, desserrez l'écrou de blocage situé sous le ressort et réglez l'écrou directement au-dessous du ressort (Figure 53). Modifiez le serrage de l'écrou jusqu'à ce que le ressort ait la longueur voulue. Tournez l'écrou dans le sens horaire pour raccourcir le ressort et dans le sens anti-horaire pour l'allonger.
4. Serrez les deux écrous de fixation ensemble.
5. Serrez le frein de stationnement (levez le levier). Mesurez à nouveau la longueur du ressort.
6. Si un réglage est nécessaire, recommencez la procédure ci-dessus.
7. Répétez la procédure de l'autre côté de la machine.

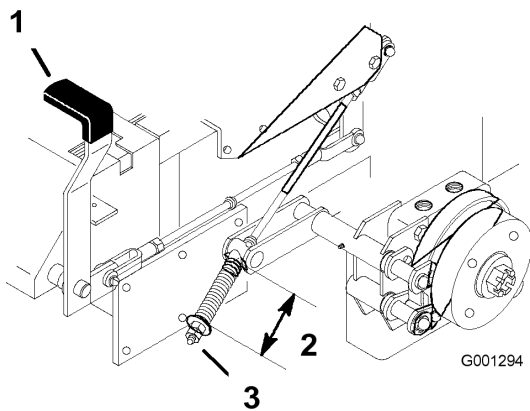


Figure 53

- | | |
|---------------------------------------|---|
| 1. Levier de frein en position serrée | 3. Écrou de réglage et écrou de blocage |
| 2. Ressort 64 mm | |

Entretien des courroies

Contrôle des courroies

Périodicité des entretiens: Toutes les 100 heures

Vérifiez que les courroies ne montrent pas les signes d'usure suivants : grincement pendant la rotation, glissement des lames pendant la coupe, bords effilochés, traces de brûlures et fissures. Remplacez la courroie quand elle présente ce genre de problèmes.

Remplacement de la courroie du plateau de coupe

La courroie du plateau de coupe peut montrer les signes d'usure suivants : grincement pendant la rotation, glissement des lames pendant la coupe, bords effilochés, traces de brûlures et fissures. Remplacez la courroie quand elle présente ce genre de problèmes.

1. Désengagez la PDF, placez les leviers de commande de déplacement à la position de verrouillage au point mort et serrez le frein de stationnement.
2. Avant de quitter la position de conduite, coupez le moteur, retirez la clé de contact et attendez l'arrêt de toutes les pièces mobiles.
3. Retirez les couvercles de courroie (Figure 54).

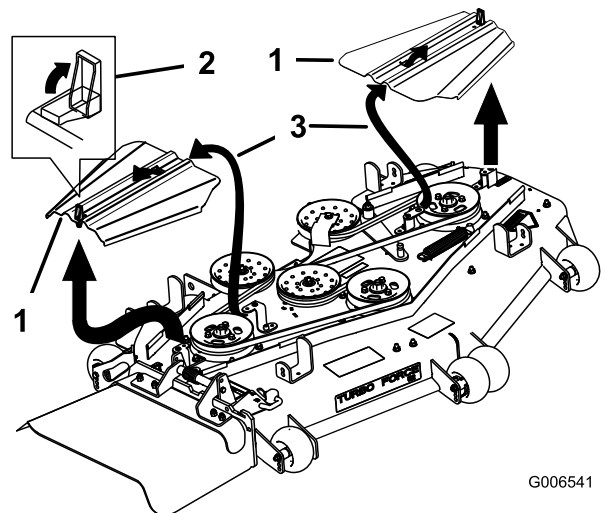


Figure 54

- | | |
|--------------------------|---------------------------------------|
| 1. Couvercle de courroie | 3. Insérez la fente dans la languette |
| 2. Verrou | |

4. Desserrez les boulons de fixation de la plaque du bras de tension (Figure 57).
5. Enlevez le ressort de la poulie de tension.

6. Enlevez le guide de courroie sur la poulie de tension rappelée par ressort comme illustré à la Figure 55 et Figure 57.
7. Retirez la courroie existante.
8. Acheminez la courroie neuve autour des poulies du plateau de coupe et de la poulie du boîtier d'engrenages, sous le moteur (Figure 55).

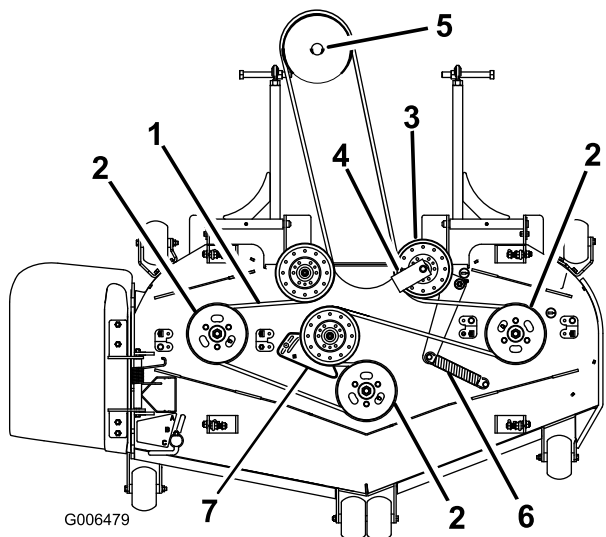
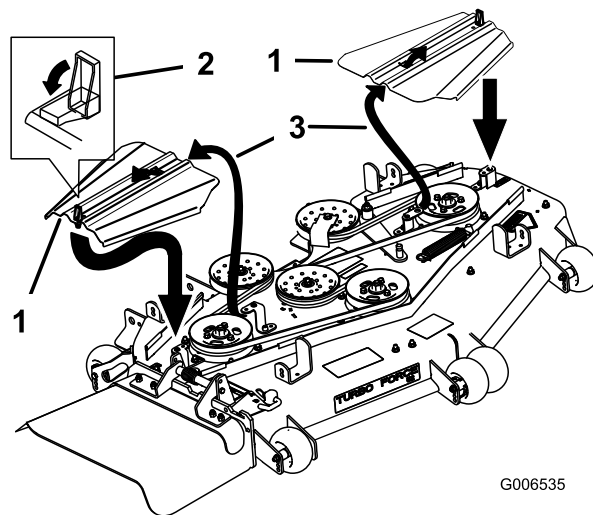


Figure 55

- | | |
|--|------------------------------------|
| 1. Courroie d'entraînement du plateau de coupe | 5. Poulie de boîtier d'engrenages |
| 2. Poulie d'axe de plateau de coupe | 6. Ressort de la poulie de tension |
| 3. Poulie de tension rappelée par ressort | 7. Plaque de la poulie de tension |
| 4. Guide de courroie à 45° | |



G006535

Figure 56

- | | |
|---------------------------|---------------------------------------|
| 1. Couverture de courroie | 3. Insérez la fente dans la languette |
| 2. Verrou | |

Réglage de la tension de la courroie du plateau de coupe

Périodicité des entretiens: Après les 8 premières heures de fonctionnement

Important: Pour assurer la tension correcte de la courroie du plateau de coupe, et donc en prolonger la vie, vérifiez la tension après les 8 premières heures d'utilisation et 8 heures après chaque changement de courroie.

9. Montez le guide de courroie sur la poulie de tension rappelée par ressort à un angle de 45 degrés comme illustré à la Figure 55 et Figure 57. Serrez le boulon à un couple de 37 à 45 Nm.
10. Montez le ressort de la poulie de tension sur les deux montants (Figure 55 et Figure 57).
11. Réglez la tension de la courroie (voir Réglage de la tension de la courroie du plateau de coupe).
12. Posez les couvercles en les insérant dans la languette, vissez les boulons en place et fermez les fixations (Figure 56).

1. Désengagez la PDF, placez les leviers de commande de déplacement à la position de verrouillage au point mort et serrez le frein de stationnement.
2. Avant de quitter la position de conduite, coupez le moteur, retirez la clé de contact et attendez l'arrêt de toutes les pièces mobiles.
3. Réglez le plateau de coupe à la hauteur de 76 mm (3").
4. Mesurez la longueur du ressort (Figure 57). Si le ressort mesure entre 25,4 et 26 cm (10 et 10-1/4"), d'un montant à l'autre, aucun réglage n'est nécessaire.
5. Desserrez les boulons de fixation de la plaque du bras de tension (Figure 57).
6. Insérez un manche à rochet ou une barre de levier dans le trou carré de la plaque pour régler la tension (Figure 57).
7. Tournez le manche à rochet ou la barre de levier pour déplacer la plaque du bras de tension jusqu'à ce que

le ressort soit distant de 25,4 à 26 cm (10 à 10-1/4") d'un montant à l'autre, comme illustré à la Figure 57.

8. Tout en maintenant la courroie tendue, serrez les boulons de fixation de la plaque du bras de tension (Figure 57).

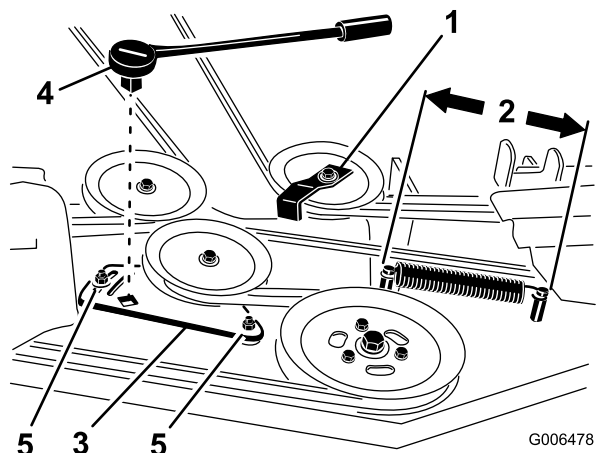


Figure 57

- | | |
|--|--|
| 1. Guide de courroie à 45° | 4. Manche de rochet ou barre de levier |
| 2. Longueur du ressort de la poulie de tension (entre 25,4 et 26 cm (10 et 10-1/4")) | 5. Boulon de fixation |
| 3. Plaque de la poulie de tension | |

Remplacement de la courroie d'entraînement de PDF

Périodicité des entretiens: Toutes les 50 heures

1. Désengagez la PDF, placez les leviers de commande de déplacement à la position de verrouillage au point mort et serrez le frein de stationnement.
2. Avant de quitter la position de conduite, coupez le moteur, retirez la clé de contact et attendez l'arrêt de toutes les pièces mobiles.
3. Desserrez les boutons du panneau du moteur et déposez le panneau (Figure 58).

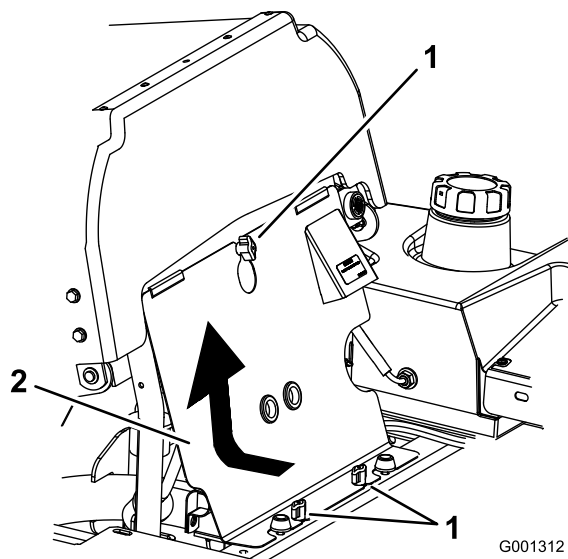


Figure 58

- | | |
|-----------|----------------------------|
| 1. Bouton | 2. Panneau avant du moteur |
|-----------|----------------------------|

4. Décrochez le ressort du bras de la poulie de tension (Figure 59).
5. Enlevez le support de butée d'embrayage.
6. Déposez la courroie d'entraînement de PDF usagée.
7. Montez la nouvelle courroie d'entraînement de PDF autour de la poulie d'embrayage et de la poulie du boîtier d'engrenages (Figure 59).
8. Montez le support de butée d'embrayage.
9. Raccrochez le ressort au bras de la poulie de tension (Figure 59).

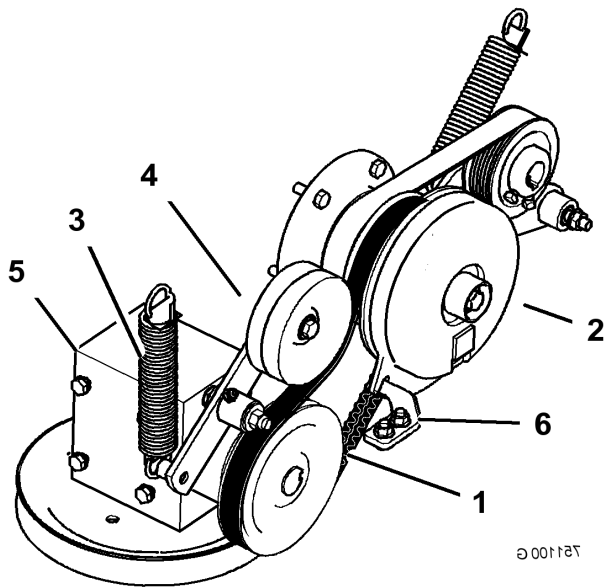


Figure 59

- | | |
|-----------------------------------|---|
| 1. Courroie d'entraînement de PDF | 4. Poulie de tension rappelée par ressort |
| 2. Embrayage | 5. Boîtier d'engrenages |
| 3. Ressort | 6. Support de butée d'embrayage |

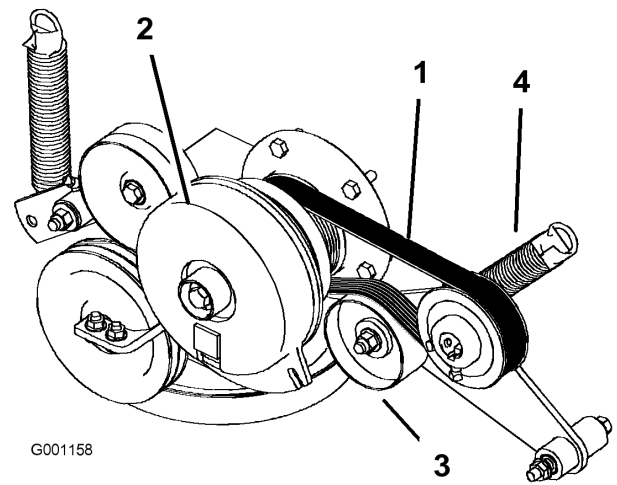


Figure 60

- | | |
|---------------------------------------|---|
| 1. Courroie d'entraînement des pompes | 3. Poulie de tension rappelée par ressort |
| 2. Embrayage | 4. Ressort |

Remplacement de la courroie d'entraînement des pompes

Périodicité des entretiens: Toutes les 50 heures

Remarque: Retirez d'abord la courroie d'entraînement de PDF si vous devez remplacer la courroie d'entraînement des pompes.

1. Basculez le siège en avant et déposez le panneau avant du moteur.
2. Déposez la courroie d'entraînement de PDF
3. Décrochez le ressort du bras de la poulie de tension (Figure 60).
4. Montez la courroie neuve sur les poulies du moteur et des pompes hydrauliques (Figure 60).
5. Reposez la courroie de PDF.
6. Raccrochez le ressort au bras de la poulie de tension (Figure 60).

Remplacement et tension de la courroie d'alternateur

Remplacement de la courroie d'alternateur

Périodicité des entretiens: Toutes les 50 heures

1. Désengagez la PDF, placez les leviers de commande de déplacement à la position de verrouillage au point mort et serrez le frein de stationnement.
2. Avant de quitter la position de conduite, coupez le moteur, retirez la clé de contact et attendez l'arrêt de toutes les pièces mobiles.
3. Enlevez les 4 boulons qui fixent l'écran du refroidisseur d'huile au bâti arrière (Figure 61).
4. Enlevez les 3 boulons qui fixent les barrettes du moteur au côté de la machine (Figure 61).

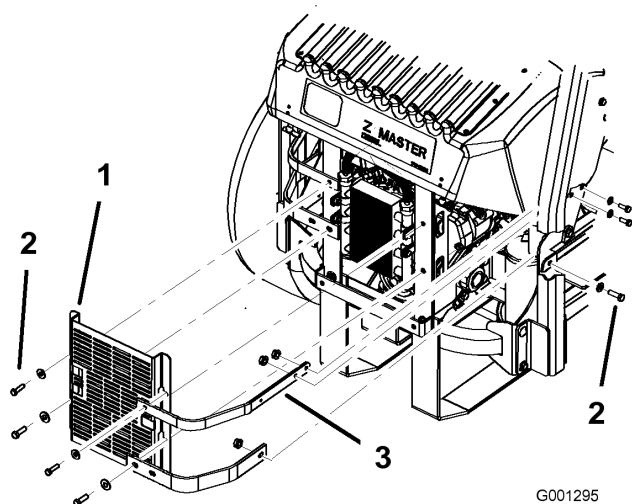


Figure 61

- | | |
|-----------------------------------|------------------------|
| 1. Écran du refroidisseur d'huile | 3. Barrettes du moteur |
| 2. Boulons | |

5. Enlevez les 4 boulons de fixation du refroidisseur d'huile et placez ce dernier sur le côté (Figure 62).
6. Enlevez les 2 boulons qui fixent le ventilateur et la plaque du ventilateur à la machine (Figure 62).

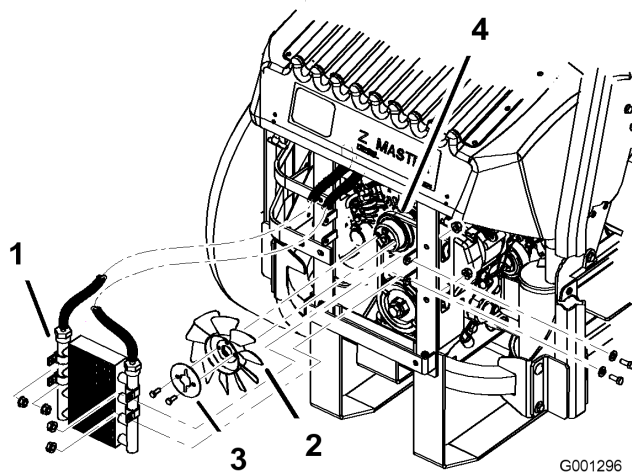


Figure 62

- | | |
|--------------------------|---------------------------|
| 1. Refroidisseur d'huile | 3. Plaque de ventilateur |
| 2. Ventilateur | 4. Courroie d'alternateur |

7. Desserrez le boulon inférieur et retirez le boulon de fixation supérieur de l'alternateur et du couvercle (Figure 63).
8. Faites pivoter le couvercle de l'alternateur de côté et retirez la courroie des poulies et de l'alternateur.
9. Installez une courroie neuve autour des poulies et de l'alternateur (Figure 63).

10. Montez le ventilateur et sa plaque sur la machine au moyen des 2 boulons retirés précédemment (Figure 62).
11. Remontez le refroidisseur d'huile au moyen des 4 boulons retirés précédemment (Figure 62).
12. Montez l'écran du refroidisseur d'huile et les barrettes du moteur sur le bâti arrière au moyen des 4 boulons retirés précédemment (Figure 61).
13. Fixez les barrettes du moteur au côté de la machine (Figure 61).
14. Serrez le boulon inférieur et vissez le boulon de fixation supérieur de l'alternateur et du couvercle (Figure 63).

Tension de la courroie d'alternateur

1. Placez une poignée entre l'alternateur et le bloc-cylindres.
2. Réglez l'alternateur vers l'extérieur jusqu'à ce que la courroie présente une flèche de 7 à 9 mm quand une force de 10 kgf est exercée entre les poulies du moteur et de l'alternateur (Figure 63).
3. Resserrez les boulons de l'alternateur.
4. Vérifiez à nouveau la flèche de la courroie et réglez la courroie au besoin.
5. Si la flèche est correcte, serrez les boulons inférieur et supérieur (Figure 63).

Entretien des commandes

Réglage du point mort des leviers de commande

Un réglage s'impose si les leviers de commande de déplacement ne s'alignent pas ou s'engagent difficilement dans le cran de la console. Réglez chaque levier, ressort et tige séparément.

Remarque: Les leviers de commande de déplacement doivent être montés correctement (voir Montage des leviers de commande de déplacement dans les instructions d'installation).

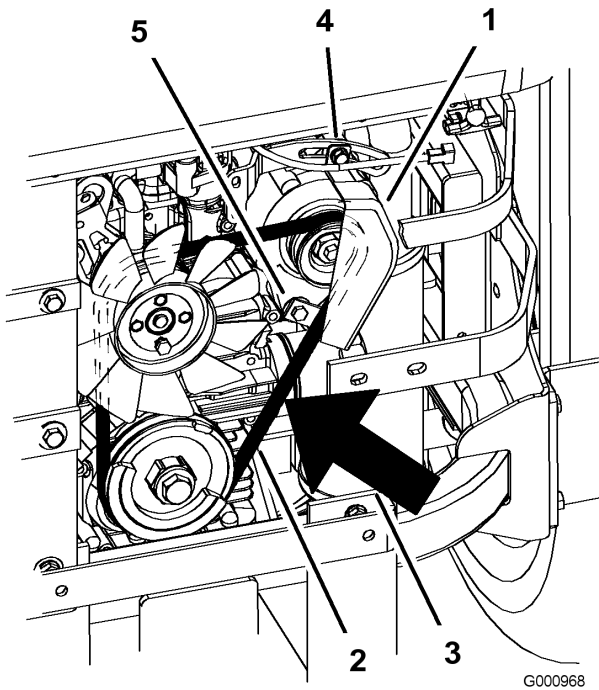


Figure 63

- | | |
|---|---------------------|
| 1. Alternateur | 4. Boulon supérieur |
| 2. Courroie d'alternateur | 5. Boulon inférieur |
| 3. Flèche de 7 à 9 mm quand une force de 10 kgf est exercée | |

1. Désengagez la PDF, placez les leviers de commande de déplacement à la position de verrouillage au point mort et serrez le frein de stationnement.
2. Avant de quitter la position de conduite, coupez le moteur, retirez la clé de contact et attendez l'arrêt de toutes les pièces mobiles.
3. Déverrouillez le siège et basculez-le en avant.
4. Commencez par le levier de commande gauche ou droit, au choix.
5. Placez le levier au point mort, sans le verrouiller (Figure 64).
6. Tirez-le ensuite en arrière jusqu'à ce que l'axe de chape (situé sur le bras au-dessous de l'axe de pivot) touche l'extrémité de la fente (c.-à-d. commence juste à appuyer sur le ressort) (Figure 64).
7. Vérifiez la position du levier par rapport au cran de la console (Figure 64). Il doit être centré de façon à pouvoir pivoter vers l'extérieur jusqu'à la position de verrouillage au point mort.

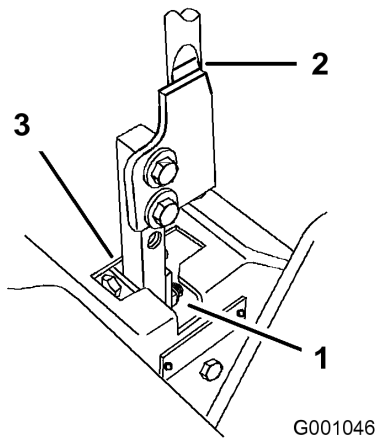


Figure 64

1. Position de verrouillage au point mort
2. Levier de commande
3. Point mort

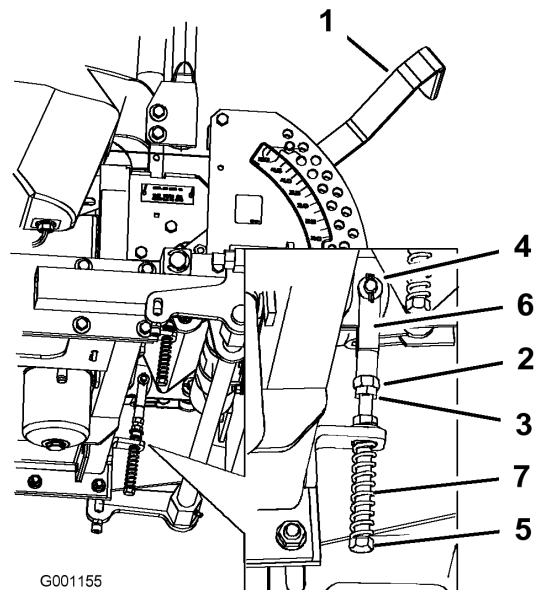


Figure 65

8. Si un réglage s'impose, desserrez l'écrou et l'écrou de blocage vissés contre la chape (Figure 65).
9. Appliquez une légère pression à l'arrière du levier, et tournez la tête du boulon de réglage dans le sens voulu pour centrer le levier à la position de verrouillage du point mort (Figure 65).

Remarque: Continuez d'appuyer sur le levier pour maintenir la goupille au bout de la fente et permettre au boulon de réglage de déplacer le levier à la position requise.

10. Serrez l'écrou et l'écrou de blocage (Figure 65).
11. Répétez la procédure de l'autre côté de la machine.

1. Levier de sélection de hauteur de coupe
2. Écrou vissé contre la chape
3. Écrou de blocage
4. Axe de chape dans la fente
5. Boulon de réglage
6. Chape
7. Ressort

Entretien du système hydraulique

Entretien du système hydraulique

Contrôle du niveau du liquide hydraulique

Périodicité des entretiens: Après les 8 premières heures de fonctionnement

Toutes les 25 heures

Type de liquide : Huile synthétique Mobil 1 15W-50 ou huile synthétique équivalente.

Capacité du système hydraulique : 3,9 l (132 oz)

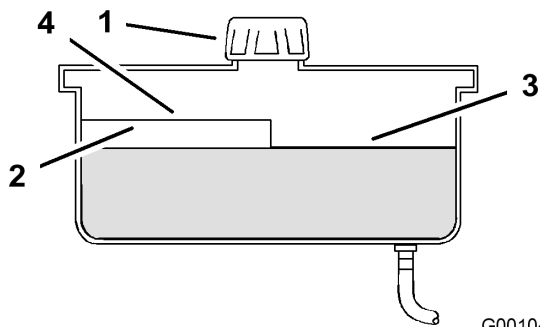
Important: Utilisez l'huile spécifiée ou une huile équivalente. Tout autre liquide est susceptible d'endommager le système.

Remarque: Le contrôle de l'huile hydraulique peut s'effectuer de deux façons : lorsque l'huile est chaude et lorsque l'huile est froide. Le déflecteur à l'intérieur du réservoir a 2 niveaux différents selon que l'huile est chaude ou froide.

1. Placez la machine sur un sol plat et horizontal, et serrez le frein de stationnement.
2. Nettoyez la surface autour du goulot de remplissage du réservoir hydraulique (Figure 66).
3. Enlevez le bouchon du goulot de remplissage et vérifiez si le réservoir contient du liquide (Figure 66).
4. Si le réservoir est vide, versez du liquide pour que le niveau atteigne le repère "à froid" sur le déflecteur.
5. Laissez tourner le moteur au ralenti pendant 15 minutes pour purger l'air éventuellement présent dans le système et réchauffer l'huile (voir Démarrage et arrêt du moteur à la section Utilisation , page 16).
6. Contrôlez à nouveau le niveau de l'huile lorsqu'elle est chaude. Le niveau doit se situer entre les repères "à froid" et "à chaud".
7. Le cas échéant, faites l'appoint de liquide hydraulique.

Remarque: Lorsque l'huile est chaude, le niveau de liquide doit atteindre le haut du repère "à chaud" sur le déflecteur (Figure 66).

8. Remettez le bouchon sur le goulot de remplissage.



G001045

Figure 66

- | | |
|---------------|---------------------------|
| 1. Bouchon | 3. Niveau maximum à froid |
| 2. Déflecteur | 4. Niveau maximum à chaud |



Le liquide hydraulique qui s'échappe sous pression peut traverser la peau et causer des blessures graves.

- Si du liquide hydraulique pénètre sous la peau, il devra être enlevé chirurgicalement dans les quelques heures qui suivent par un médecin connaissant bien ce genre de blessures, pour éviter le risque de gangrène.
- N'approchez pas les mains ou autres parties du corps des fuites en trou d'épingle ou des gicleurs d'où sort le liquide sous haute pression.
- Utilisez un morceau de papier ou de carton pour détecter les fuites.
- Dépressurisez soigneusement le circuit hydraulique avant de travailler dessus.
- Vérifiez l'état de tous les flexibles et conduites hydrauliques, ainsi que le serrage de tous les raccords et branchements avant de mettre le circuit sous pression.

Remplacement du filtre et de l'huile hydraulique

Périodicité des entretiens: Après les 25 premières heures de fonctionnement—Remplacez le filtre hydraulique et vérifiez le niveau d'huile hydraulique.

Une fois par an—Changez le filtre et l'huile hydraulique.

Utilisez un filtre spécial été au-dessus de 0°C.

Utilisez un filtre spécial hiver au-dessous de 0°C.

1. Désengagez la PDF, placez les leviers de commande de déplacement à la position de verrouillage au point mort et serrez le frein de stationnement.
2. Avant de quitter la position de conduite, coupez le moteur, retirez la clé de contact et attendez l'arrêt de toutes les pièces mobiles.

Important: N'utilisez pas un filtre à huile de type automobile au risque d'endommager gravement le système hydraulique.

3. Placez un bac de vidange sous le filtre, déposez le filtre usagé et essuyez la surface du joint de l'adaptateur (Figure 67).

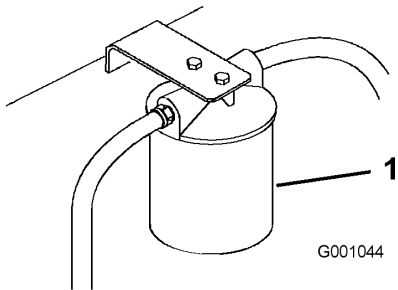


Figure 67

1. Filtre hydraulique

4. Débranchez la conduite hydraulique droite qui est raccordée à l'adaptateur (Figure 68).
5. Laissez l'huile s'écouler dans le bac de vidange.
6. Rebranchez la conduite hydraulique droite à l'adaptateur (Figure 68).

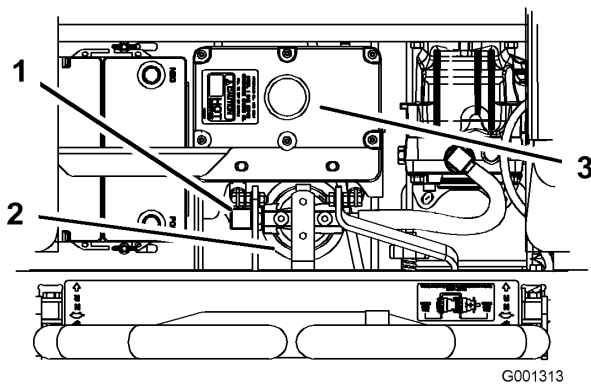


Figure 68

1. Conduite hydraulique droite
2. Filtre hydraulique
3. Réservoir hydraulique droite

7. Appliquez une fine couche d'huile propre sur le joint en caoutchouc du filtre de rechange (Figure 69).
8. Montez le filtre de rechange sur l'adaptateur, sans le serrer.

9. Remplissez le réservoir hydraulique jusqu'à ce que le liquide déborde du filtre. Tournez alors le filtre à huile dans le sens horaire jusqu'à ce que le joint en caoutchouc touche l'adaptateur du filtre. Serrez ensuite le filtre de 1/2 tour supplémentaire (Figure 69).
10. Essuyez le liquide éventuellement répandu.
11. Ajoutez du liquide jusqu'au repère de niveau à froid du déflecteur dans le réservoir hydraulique.
12. Mettez le moteur en marche et laissez-le tourner environ deux minutes pour purger l'air du circuit. Coupez le moteur et recherchez les fuites éventuelles. Si une ou les deux roues ne fonctionnent pas, reportez-vous à la rubrique Purge du système hydraulique.
13. Contrôlez à nouveau le niveau de l'huile lorsqu'elle est chaude. Le niveau doit se situer entre les repères "à froid" et "à chaud".
14. Le cas échéant, faites l'appoint de liquide hydraulique. Ne remplissez pas excessivement.

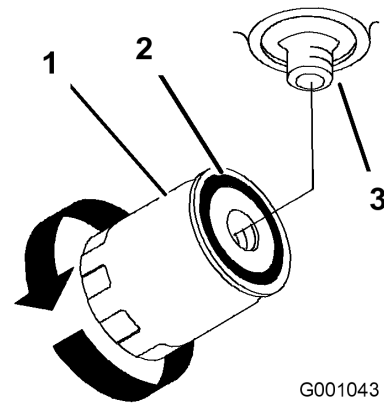


Figure 69

1. Filtre hydraulique
2. Joint
3. Adaptateur

Purge du système hydraulique

La purge du système de transmission s'effectue automatiquement ; cependant, il est parfois nécessaire de purger le système après une vidange ou un entretien.

1. Élevez l'arrière de la machine pour décoller les roues du sol et placez des chandelles dessous.
2. Mettez le moteur en marche et laissez-le tourner au ralenti. Engagez la transmission aux roues d'un côté et tournez la roue à la main.
3. Quand la roue commence à tourner d'elle-même, gardez la transmission engagée jusqu'à ce que la roue tourne régulièrement (2 minutes minimum).

- Vérifiez le niveau du liquide hydraulique et faites l'appoint pour conserver le niveau correct au besoin.
- Répétez ces opérations pour l'autre roue.

Contrôle des flexibles hydrauliques

Périodicité des entretiens: Toutes les 100 heures

Toutes les 100 heures de fonctionnement, vérifiez que les flexibles hydrauliques ne présentent pas de fuites, ne sont pas pliés, usés, détériorés par les conditions atmosphériques ou les produits chimiques, et que les supports de montage et les raccords ne sont pas desserrés. Effectuez les réparations nécessaires avant d'utiliser la machine.

Remarque: Enlevez régulièrement l'herbe et autres débris éventuellement accumulés sur le système hydraulique.



Le liquide hydraulique qui s'échappe sous pression peut traverser la peau et causer des blessures graves.

- Si du liquide hydraulique pénètre sous la peau, il devra être enlevé chirurgicalement dans les quelques heures qui suivent par un médecin connaissant bien ce genre de blessures, pour éviter le risque de gangrène.
- N'approchez pas les mains ou autres parties du corps des fuites en trou d'épingle ou des gicleurs d'où sort le liquide sous haute pression.
- Utilisez un morceau de papier ou de carton pour détecter les fuites.
- Dépressurisez soigneusement le circuit hydraulique avant de travailler dessus.
- Vérifiez l'état de tous les flexibles et conduites hydrauliques, ainsi que le serrage de tous les raccords et branchements avant de mettre le circuit sous pression.

Réglage du point mort des pompes hydrauliques

Remarque: Commencez par régler le point mort des leviers de commande. Il doit être correct pour que le réglage suivant soit possible.

Ce réglage doit s'effectuer pendant que les roues motrices tournent.



Les crics mécaniques ou hydrauliques peuvent céder sous le poids de la machine et causer des blessures graves.

- Utilisez des chandelles pour supporter la machine.
- N'utilisez pas de crics hydrauliques.



Le moteur doit tourner pour effectuer le réglage des commandes de déplacement. Les pièces mobiles et les surfaces brûlantes peuvent causer des blessures.

Gardez les mains, les pieds, le visage et toute autre partie du corps ainsi que les vêtements à l'écart des pièces mobiles, du silencieux et autres surfaces brûlantes.

- Soulevez le châssis et posez-le sur des supports pour permettre aux roues de tourner librement.
- Débranchez le connecteur du contacteur de sécurité du siège. Installez temporairement un fil volant aux bornes du connecteur du faisceau de câbles.
- Déverrouillez le siège et faites-le coulisser vers l'avant.
- Désaccouplez la tige de siège et basculez le siège en avant.

Réglage du point mort de la pompe hydraulique droite

- Mettez le moteur en marche, tirez la manette d'accélérateur à mi-course et desserrez le frein de stationnement (voir Démarrage et arrêt du moteur à la section Utilisation, page 16).

Remarque: Le levier de commande de déplacement doit être au point mort quand vous effectuez les réglages.

- Réglez la longueur de la tige de pompe en tournant le bouton dans le sens voulu, jusqu'à ce que la roue soit immobilisée ou tourne légèrement en marche arrière (Figure 70).
- Déplacez le levier de commande de déplacement en avant et en arrière, puis ramenez-le au point mort. La roue doit s'arrêter de tourner ou tourner légèrement en arrière.
- Placez la manette d'accélérateur en position haut régime. Vérifiez que la roue reste immobile ou

tourne légèrement en arrière ; effectuez un nouveau réglage au besoin.

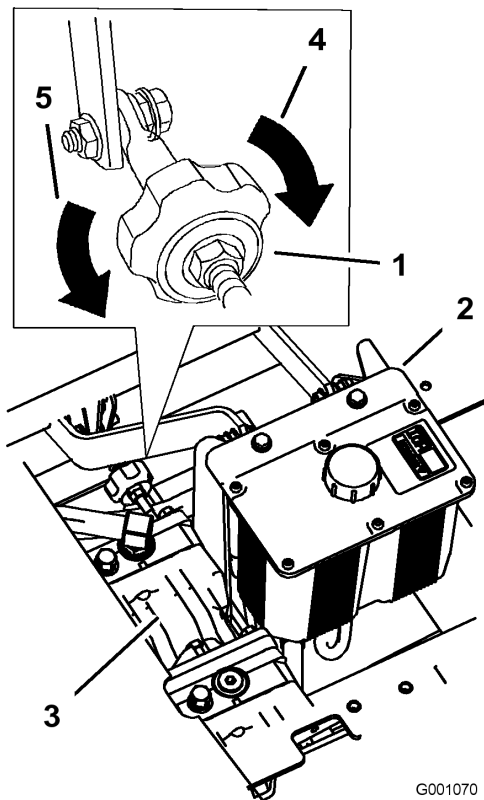


Figure 70

- | | |
|--|---|
| 1. Bouton de correction directionnelle | 4. Tournez dans ce sens pour tirer à droite |
| 2. Réservoir hydraulique | 5. Tournez dans ce sens pour tirer à gauche |
| 3. Pompes hydrauliques | |

4. Déplacez le levier de commande de déplacement en avant et en arrière, puis ramenez-le au point mort. La roue doit s'arrêter de tourner ou tourner légèrement en arrière.
5. Placez la manette d'accélérateur en position haut régime. Vérifiez que la roue reste immobile ou tourne légèrement en arrière ; effectuez un nouveau réglage au besoin.
6. Serrez les contre-écrous contre les rotules (Figure 71).

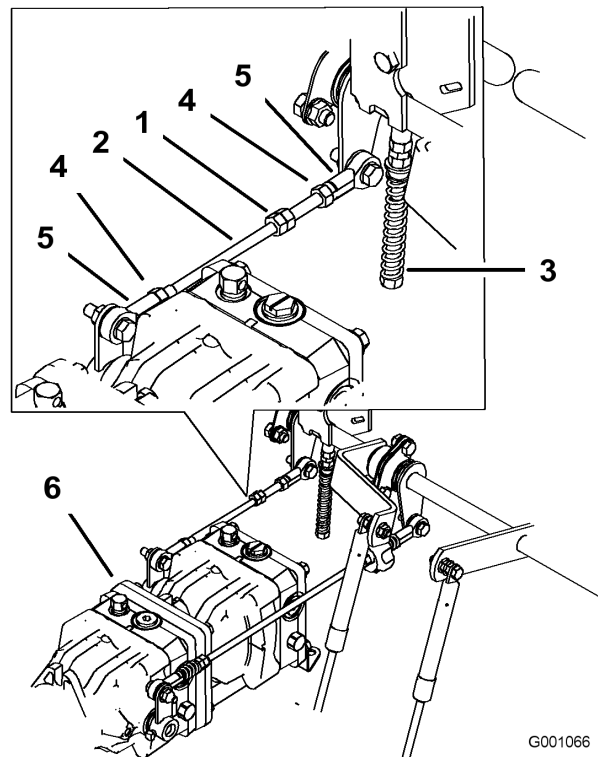


Figure 71

- | | |
|----------------------|-----------------|
| 1. Écrous doubles | 4. Contre-écrou |
| 2. Tige de pompe | 5. Rotule |
| 3. Boulon de réglage | 6. Pompes |

Réglage du point mort de la pompe hydraulique gauche

1. Desserrez les contre-écrous sur les rotules de la tige de commande de la pompe (Figure 71).
2. Mettez le moteur en marche, tirez la manette d'accélérateur à mi-course et desserrez le frein de stationnement (voir Démarrage et arrêt du moteur à la section Utilisation , page 16).

Remarque: Le levier de commande de déplacement doit être au point mort quand vous effectuez les réglages.

Remarque: L'écrou avant de la tige comporte un filetage à gauche.

3. Réglez la longueur de la tige de pompe en tournant les doubles écrous dans le sens voulu, jusqu'à ce que la roue soit immobilisée ou tourne légèrement en marche arrière (Figure 71).

⚠

Le système électrique n'assurera pas l'arrêt de sécurité de la machine si le fil volant est installé.

- Débranchez le fil volant du connecteur du faisceau de câbles et branchez le connecteur au contacteur du siège quand le réglage est terminé.
- N'utilisez jamais la machine quand le fil volant est en place et quand le contacteur de siège est neutralisé.

7. Arrêtez le moteur après avoir réglé le point mort des deux pompes.

- Débranchez le fil volant du connecteur du faisceau de câbles et branchez le connecteur au contacteur du siège.
- Remettez la béquille et abaissez le siège en position.
- Retirez les chandelles.

Entretien du plateau de coupe

Mise à niveau de la tondeuse à trois positions

Important: Trois positions de mesure seulement sont nécessaires pour mettre la tondeuse de niveau.

Préparation de la machine

- Placez la tondeuse sur un sol plat et horizontal.
- Désengagez la PDF, placez les leviers de commande de déplacement à la position de verrouillage au point mort et serrez le frein de stationnement.
- Avant de quitter la position de conduite, coupez le moteur, retirez la clé de contact et attendez l'arrêt de toutes les pièces mobiles.
- Vérifiez la pression des quatre pneus et réglez-la à 90 kPa (13 psi) au besoin.
- Abaissez le plateau de coupe à la hauteur de 76 mm (3 po).
- Examinez les quatre chaînes. Elles doivent être tendues.
 - Si l'une des chaînes arrière est détendue, abaissez (desserrez) le bras de support avant du même côté (voir Réglage de l'inclinaison avant/arrière du plateau de coupe).
 - Si l'une des chaînes avant est détendue, élevez (serrez) le bras de support avant correspondant (voir Réglage de l'inclinaison avant/arrière du plateau de coupe).

Réglage de l'horizontalité transversale du plateau de coupe

- Tournez la lame droite dans le sens longitudinal (Figure 72).
- Mesurez la distance au point **B** entre la surface plane et le tranchant de la pointe de la lame droite (Figure 72).
- Notez cette mesure. Elle doit être comprise entre 79 et 83 mm (3-1/8 et 3-1/4").
- Tournez la lame gauche dans le sens longitudinal (Figure 72).
- Mesurez la distance au point **C** (Figure 72) entre la surface plane et le tranchant de la pointe de la lame gauche.
- Notez cette mesure. Elle doit être comprise entre 79 et 83 mm (3-1/8 et 3-1/4").

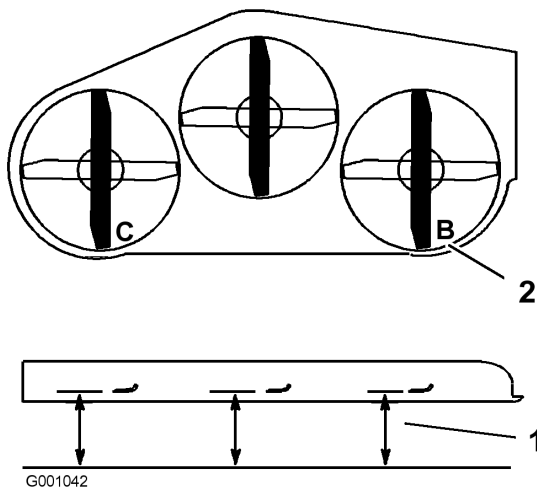


Figure 72

1. Point de mesure entre la lame et le sol plat
2. Mesurer aux points B et C

7. Si la distance mesurée au point **B** ou **C** n'est pas correcte, desserrez le boulon de fixation de la chaîne arrière au bras de support arrière (Figure 73).

8. Desserrez l'écrou de blocage sous le bras de support arrière et agissez sur le boulon de réglage de manière à obtenir une distance de 79 à 83 mm (3-1/8 à 3-1/4 po) (Figure 73).

Remarque: Il est conseillé de régler les deux côtés de la tondeuse de la même manière.

9. Serrez l'écrou de blocage sous le bras de support arrière et serrez le boulon de fixation de la chaîne au bras de support arrière.

10. Réglez l'autre côté au besoin.

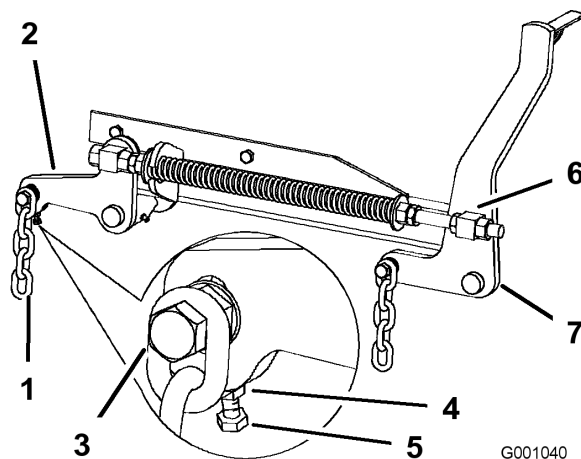


Figure 73

- | | |
|----------------------------|--------------------------|
| 1. Chaîne arrière | 5. Boulon de réglage |
| 2. Bras de support arrière | 6. Pivot avant |
| 3. Boulon | 7. Bras de support avant |
| 4. Écrou de blocage | |

Réglage de l'inclinaison avant/arrière du plateau de coupe

1. Tournez la lame droite dans le sens longitudinal (Figure 74).
2. Mesurez la distance au point **A** entre la surface plane et le tranchant de la pointe de la lame droite (Figure 74).

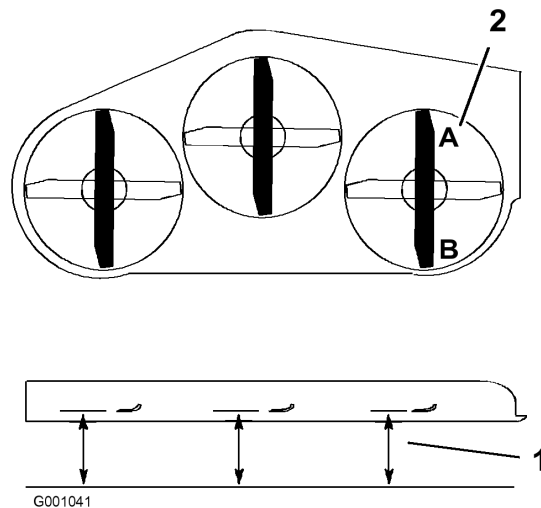


Figure 74

1. Point de mesure entre la lame et le sol plat
2. Mesurer aux points A et B

3. Notez cette mesure.

4. Mesurez la distance au point **B** entre la surface plane et le tranchant de la pointe de la lame droite (Figure 74).

5. Notez cette mesure.

6. La lame doit être plus basse de 6 à 10 mm (1/4 à 3/8 po) au point **A** qu'au point **B** (Figure 74). Si ce n'est pas le cas, passez aux étapes suivantes.

Remarque: Les deux pivots avant doivent être réglés de la même manière pour maintenir une tension égale des chaînes.

7. Desserrez d'environ 13 mm (1/2 po) les écrous de blocage à l'avant des pivots avant gauche et droit (Figure 73).

8. Réglez les écrous de relevage sur les côtés gauche et droit de la machine de manière à abaisser l'avant de 6 à 10 mm (1/4 à 3/8 po) au point **A** par rapport au point **B** à l'arrière (Figure 73).

9. Serrez les deux écrous de blocage contre le pivot avant pour bloquer la hauteur.

10. Vérifiez que les chaînes sont tendues uniformément et réglez-les de nouveau au besoin.

Réglage du ressort de compression

1. Placez le levier de relevage du plateau de coupe à la position de transport.
2. Vérifiez que les deux grandes rondelles sont espacées de 29,2 cm (11-1/2") (Figure 75).
3. Réglez cette distance en desserrant l'écrou de blocage du ressort et en tournant l'écrou devant chaque ressort (Figure 75). Tournez l'écrou dans le sens horaire pour raccourcir le ressort, et dans le sens inverse pour l'allonger.
4. Bloquez l'écrou en position en serrant l'écrou de blocage du ressort (Figure 75).

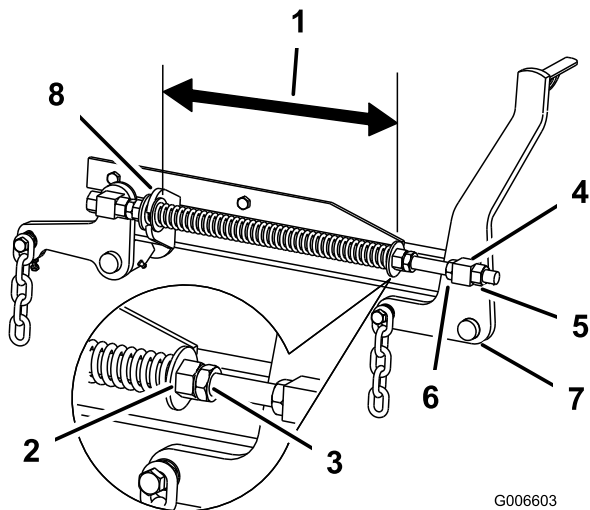


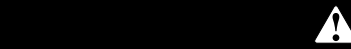
Figure 75

- | | |
|--|------------------------------|
| 1. 29,2 cm (11-1/2 po) entre les grandes rondelles | 5. Écrou de blocage de pivot |
| 2. Écrou avant | 6. Écrou de relevage |
| 3. Écrou de blocage de ressort | 7. Bras de support avant |
| 4. Pivot avant | 8. Grande rondelle |

Entretien des lames de coupe

Utilisez une lame bien aiguisée durant toute la saison de tonte, pour obtenir une coupe nette sans arracher ni déchiqueter les brins d'herbe. L'herbe arrachée ou déchiquetée brunit sur les bords, sa croissance ralentit et elle devient plus sensible aux maladies.

Vérifiez chaque jour l'état, l'usure et l'affûtage des lames. Limez les entailles éventuelles et aiguissez les lames selon les besoins. Remplacez immédiatement les lames endommagées ou usées par des lames Toro d'origine. Il est utile de prévoir une ou plusieurs lames de réserve pour le remplacement et le réaffûtage.



Une lame usée ou endommagée risque de se briser et de projeter le morceau cassé vers l'utilisateur ou les personnes à proximité, pouvant ainsi causer des blessures graves, voire mortelles.

- Inspectez la lame régulièrement.
- Remplacez les lames usées ou endommagées.

Examinez les lames toutes les 8 heures de fonctionnement.

Avant le contrôle ou l'entretien des lames

Garez la machine sur un sol plat et horizontal, désengagez la PDF et serrez le frein de stationnement. Tournez la clé de contact en position contact coupé. Enlevez la clé de contact.

Contrôle des lames

Périodicité des entretiens: À chaque utilisation ou une fois par jour

1. Examinez le tranchant des lames (Figure 76). Si les lames ne sont pas tranchantes ou si elles présentent des indentations, déposez-les et aiguisiez-les (voir Aiguisage des lames).
2. Inspectez les lames, surtout la partie incurvée (Figure 76). Remplacez immédiatement toute lame endommagée, usée ou qui présente une entaille (Figure 76).

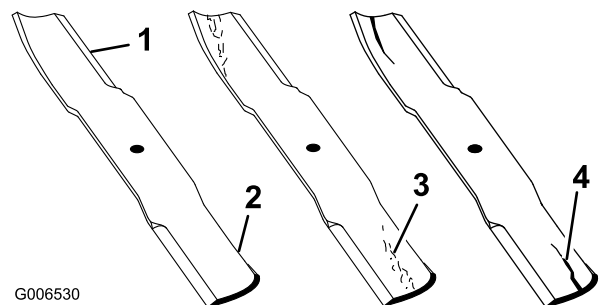


Figure 76

- | | |
|--------------------|-----------------------------------|
| 1. Tranchant | 3. Usure/formation d'une entaille |
| 2. Partie incurvée | 4. Formation d'une fissure |

Détection des lames faussées

1. Désengagez la PDF, placez les leviers de commande de déplacement à la position de verrouillage au point mort et serrez le frein de stationnement.
2. Avant de quitter la position de conduite, coupez le moteur, retirez la clé de contact et attendez l'arrêt de toutes les pièces mobiles.
3. Tournez les lames dans le sens longitudinal (Figure 77). Mesurez la distance entre la surface plane et le tranchant (position A) des lames (Figure 77) et notez cette valeur.

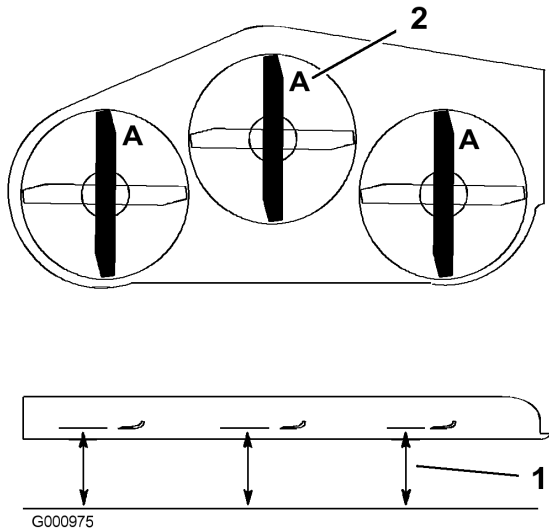


Figure 77

1. Point de mesure entre la lame et le sol plat
 2. Position A
-
4. Tournez les lames à 180°.
 5. Mesurez la distance entre la surface plane et le bord coupant des lames, au même endroit qu'au point 3 ci-dessus. Les mesures obtenues aux points 3 et 4 ne doivent pas différer de plus de 3 mm (1/8 pouce). Si la différence est supérieure à 3 mm, la lame est faussée et doit être remplacée (voir Dépose des lames et Pose des lames).



Une lame faussée ou endommagée risque de se briser et de projeter le morceau cassé dans votre direction ou celle de personnes à proximité, pouvant ainsi causer des blessures graves, voire mortelles.

- Remplacez toujours une lame faussée ou endommagée par une neuve.
- Ne créez jamais d'indentations dans les bords ou à la surface des lames, par exemple en les limant.

Dépose des lames

Remplacez les lames si elles ont heurté un obstacle, et si elles sont déséquilibrées ou faussées. Pour garantir le meilleur rendement et le maximum de sécurité, utilisez toujours des lames TORO d'origine. Les lames d'autres constructeurs peuvent entraîner la non-conformité aux normes de sécurité.



Le contact avec une lame tranchante peut causer des blessures graves.

Portez des gants ou enveloppez la lame d'un chiffon.

1. Tenez la lame à son extrémité avec un chiffon ou un gant épais.
2. Retirez le boulon, la rondelle élastique et la lame de l'axe (Figure 80).

Aiguïsage des lames



Lors de l'affûtage, des morceaux de lame risquent d'être projetés et de causer des blessures graves.

Portez une protection oculaire adéquate quand vous affûtez la lame.

1. Au moyen d'une lime, aiguisez les tranchants aux deux extrémités de la lame (Figure 78) en veillant à conserver l'angle de coupe d'origine. Limez la même quantité de métal sur chacun des deux tranchants pour ne pas déséquilibrer la lame.

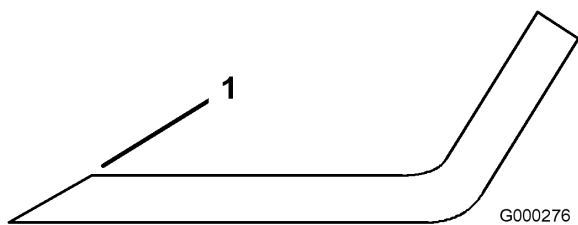


Figure 78

1. Aiguiser en conservant l'angle d'origine

2. Vérifiez l'équilibre de la lame en la plaçant sur un équilibreur (Figure 79). Si la lame reste horizontale, elle est équilibrée et peut être utilisée. Si la lame est déséquilibrée, limez un peu l'extrémité de la partie incurvée seulement (Figure 80). Répétez la procédure jusqu'à ce que la lame soit équilibrée.

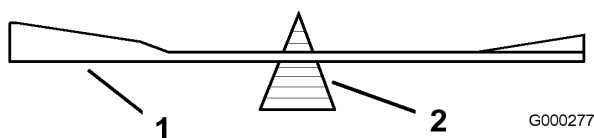


Figure 79

1. Lame
2. Équilibreur

Pose des lames

1. Placez la lame sur l'axe (Figure 80).

Important: Pour une coupe correcte, la partie incurvée de la lame doit être tournée vers le haut et dirigée vers l'intérieur du carter de tondeuse.

2. Installez la rondelle élastique et le boulon de la lame. Le cône de la rondelle élastique doit être dirigé vers la tête du boulon (Figure 80). Serrez le boulon à 115-150 Nm.

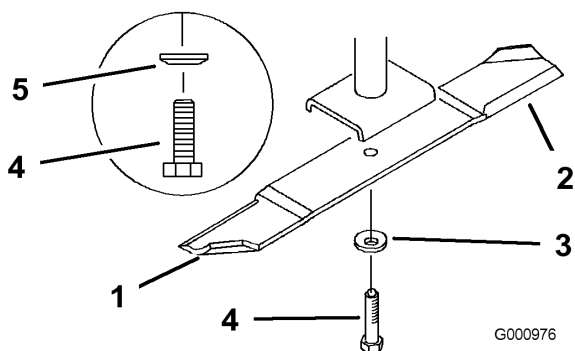


Figure 80

1. Partie incurvée
2. Lame
3. Rondelle élastique
4. Boulon de lame
5. Cône dirigé vers la tête du boulon

Remplacement du déflecteur d'herbe



Si l'ouverture d'éjection n'est pas couverte, l'utilisateur ou les personnes à proximité risquent d'être blessés gravement par les objets happés et éjectés par la tondeuse. Ils risquent également de toucher la lame.

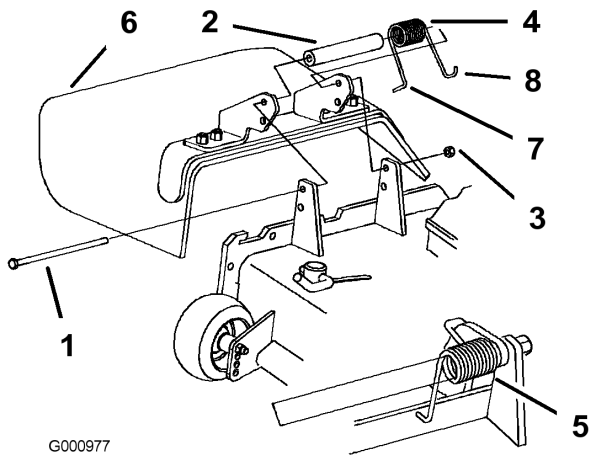
- N'utilisez jamais la tondeuse sans avoir installé une plaque d'obturation, un déflecteur de mulching ou un éjecteur et un collecteur d'herbe.
- Vérifiez que le déflecteur d'herbe est abaissé.

1. Retirez le contre-écrou, le boulon, le ressort et l'entretoise qui fixent le déflecteur aux supports de pivot (Figure 81). Enlevez le déflecteur s'il est endommagé ou usé.
2. Placez une entretoise et un ressort sur le déflecteur d'herbe. L'extrémité en L du ressort doit se trouver derrière le bord du plateau.

Remarque: Prenez soin de placer l'extrémité en L du ressort derrière le bord du plateau avant de mettre le boulon en place, comme indiqué à la Figure 81.

3. Remettez le boulon et l'écrou. Accrochez l'extrémité en J du ressort au déflecteur d'herbe (Figure 81).

Important: Le déflecteur d'herbe doit pouvoir s'abaisser en position. Soulevez le déflecteur pour vérifier qu'il s'abaisse complètement.



G000977

Figure 81

- | | |
|-----------------|--|
| 1. Boulon | 5. Ressort en place |
| 2. Entretoise | 6. Déflecteur d'herbe |
| 3. Contre-écrou | 7. Extrémité en L du ressort
(à placer derrière le bord
du plateau avant d'installer
le boulon) |
| 4. Ressort | 8. Extrémité en J du ressort |

Nettoyage

Nettoyage du dessous du plateau de coupe

Périodicité des entretiens: À chaque utilisation ou une fois par jour

Enlevez chaque jour l'herbe agglomérée sous le plateau de coupe.

1. Désengagez la PDF, placez les leviers de commande de déplacement à la position de verrouillage au point mort et serrez le frein de stationnement.
2. Avant de quitter la position de conduite, coupez le moteur, retirez la clé de contact et attendez l'arrêt de toutes les pièces mobiles.
3. Relevez le plateau de coupe en position de transport.

Élimination des déchets

L'huile moteur, les batteries, l'huile hydraulique et le liquide de refroidissement sont polluants pour l'environnement. Débarrassez-vous en conformément à la réglementation nationale et locale en matière d'environnement.

Remisage

Nettoyage et remisage

1. Désengagez la PDF, serrez le frein de stationnement et tournez la clé de contact en position contact coupé. Enlevez la clé de contact.
2. Débarrassez l'extérieur de toute la machine, et surtout le moteur et le système hydraulique, des déchets d'herbe coupée, des saletés et de la crasse. Éliminez les saletés et les débris d'herbe sèche pouvant se trouver sur les ailettes de la culasse et le boîtier du ventilateur.

Important: La machine peut être lavée à l'eau avec un détergent doux. N'utilisez pas de nettoyeur haute pression. N'utilisez pas trop d'eau, surtout près du panneau de commande, du moteur, des pompes hydrauliques et des moteurs électriques.

3. Contrôlez le frein (voir Entretien du frein, à la section Entretien des freins, page 47).
4. Effectuez l'entretien du filtre à air (voir Entretien du filtre à air, à la section Entretien du moteur, page 35).
5. Graissez la machine (voir Graissage et lubrification, à la section Lubrification, page 33).
6. Changez l'huile du carter moteur (voir Vidange de l'huile moteur et remplacement du filtre à huile, à la section Entretien du moteur, page 35).
7. Contrôlez la pression des pneus (voir Contrôle de la pression des pneus, à la section Entretien du système d'entraînement, page 42).
8. Remplacez le filtre hydraulique (voir Entretien du système hydraulique, à la section Entretien du système hydraulique, page 54).
9. Chargez la batterie (voir Entretien de la batterie, à la section Entretien du système électrique, page 40).
10. Grattez l'herbe et les saletés éventuellement accumulées sur le dessous de la tondeuse, puis lavez cette dernière au tuyau d'arrosage.

Remarque: Conduisez la machine, PDF engagée et à plein régime, pendant 2 à 5 minutes après l'avoir lavée.

11. Vérifiez l'état des lames (voir Entretien des lames à la section *Entretien du plateau de coupe*, page 58).
12. Si vous ne comptez pas utiliser la machine avant plus d'un mois, préparez-la comme suit.
 - A. Faites tourner le moteur pendant 5 minutes pour faire circuler le carburant traité dans tout le circuit d'alimentation.

- B. Coupez le moteur, laissez-le refroidir, puis vidangez le réservoir de carburant (voir Vidange du réservoir de carburant à la section Entretien du système d'alimentation, page 39).
- C. Remettez le moteur en marche et laissez-le tourner jusqu'à ce qu'il s'arrête.
- D. Débarrassez-vous correctement du carburant. Recyclez-le conformément à la réglementation locale en matière d'environnement.

Important: Ne conservez pas le carburant traité/additionné de stabilisateur plus de 3 mois.

13. Contrôlez et resserrez tous les boulons, écrous et vis. Réparez ou remplacez toute pièce endommagée.
14. Peignez toutes les surfaces métalliques éraflées ou mises à nu. Une peinture pour retouches est disponible chez les vendeurs réparateurs agréés.
15. Rangez la machine dans un endroit propre et sec, comme un garage ou une remise. Retirez la clé du commutateur d'allumage et rangez-la en lieu sûr, hors de la portée des enfants ou des personnes non autorisées. Couvrez la machine pour la protéger et la garder propre.

Dépistage des défauts

Problème	Cause possible	Mesure corrective
Le démarreur ne fonctionne pas.	<ol style="list-style-type: none"> 1. La commande des lames (PDF) est engagée. 2. Le frein de stationnement n'est pas serré. 3. Le conducteur n'est pas assis. 4. La batterie est à plat. 5. Les connexions électriques sont corrodées ou desserrées. 6. Un fusible a grillé. 7. Le relais ou le contact est défectueux. 	<ol style="list-style-type: none"> 1. Placez la commande des lames (PDF) en position désengagée. 2. Serrez le frein de stationnement. 3. Prenez place sur le siège. 4. Rechargez la batterie. 5. Contrôlez le bon contact des connexions électriques. 6. Remplacez le fusible. 7. Adressez-vous à un réparateur agréé.
Le moteur ne démarre pas, démarre difficilement ou cale.	<ol style="list-style-type: none"> 1. Le réservoir de carburant est vide. 2. Le filtre à air est encrassé. 3. Impuretés ou eau dans le filtre à carburant. 4. Impuretés, eau ou carburant altéré dans le circuit d'alimentation. 	<ol style="list-style-type: none"> 1. Faites le plein de carburant. 2. Nettoyez ou remplacez l'élément du filtre à air. 3. Remplacez le filtre à carburant. 4. Adressez-vous à un réparateur agréé.
Le moteur perd de la puissance.	<ol style="list-style-type: none"> 1. Charge excessive du moteur. 2. Le filtre à air est encrassé. 3. Manque d'huile dans le carter moteur. 4. Obturation des ailettes de refroidissement et des passages d'air au-dessus du moteur. 5. Obstruction de l'évent du bouchon du réservoir. 6. Impuretés ou eau dans le filtre à carburant. 7. Impuretés, eau ou carburant altéré dans le circuit d'alimentation. 	<ol style="list-style-type: none"> 1. Ralentissez. 2. Nettoyez l'élément du filtre à air. 3. Faites l'appoint. 4. Dégagez les ailettes de refroidissement et les passages d'air. 5. Nettoyez ou remplacez le bouchon du réservoir. 6. Remplacez le filtre à carburant. 7. Adressez-vous à un réparateur agréé.
Le moteur surchauffe.	<ol style="list-style-type: none"> 1. Charge excessive du moteur. 2. Manque d'huile dans le carter moteur. 3. Obturation des ailettes de refroidissement et des passages d'air au-dessus du moteur. 	<ol style="list-style-type: none"> 1. Ralentissez. 2. Faites l'appoint. 3. Dégagez les ailettes de refroidissement et les passages d'air.
La machine ne se déplace pas.	<ol style="list-style-type: none"> 1. La vanne de dérivation n'est pas bien serrée. 2. La courroie d'entraînement ou des pompes est usée, détendue ou cassée. 3. La courroie d'entraînement ou des pompes est déchaussée. 4. Ressort de poulie de tension cassé ou manquant. 5. Niveau insuffisant ou surchauffe du liquide hydraulique. 	<ol style="list-style-type: none"> 1. Serrez la vanne de dérivation. 2. Remplacez la courroie. 3. Remplacez la courroie. 4. Remplacez le ressort. 5. Faites l'appoint ou laissez refroidir le liquide hydraulique.

Problème	Cause possible	Mesure corrective
Vibration anormale.	<ol style="list-style-type: none"> 1. Lame(s) faussée(s) ou déséquilibrée(s). 2. Boulon de lame desserré. 3. Boulons de montage du moteur desserrés. 4. Poulie du moteur, de tension ou de lame desserrée. 5. Poulie du moteur endommagée. 6. Axe de lame faussé. 7. Le support moteur est desserré ou usé. 	<ol style="list-style-type: none"> 1. Remplacez la (les) lame(s). 2. Serrez le boulon de fixation de lame. 3. Serrez les boulons de montage du moteur. 4. Resserrez la poulie voulue. 5. Adressez-vous à un réparateur agréé. 6. Adressez-vous à un réparateur agréé. 7. Adressez-vous à un réparateur agréé.
Hauteur de coupe inégale.	<ol style="list-style-type: none"> 1. Lame(s) émoussée(s) 2. Lame(s) faussée(s). 3. Plateau de coupe pas de niveau. 4. Le dessous du plateau de coupe est encrassé. 5. Pression des pneus incorrecte. 6. Axe de lame faussé. 	<ol style="list-style-type: none"> 1. Aiguiser la (les) lame(s). 2. Remplacez la (les) lame(s). 3. Mettez le plateau de coupe de niveau, transversalement et longitudinalement. 4. Nettoyez le carter de tondeuse. 5. Réglez la pression des pneus. 6. Adressez-vous à un réparateur agréé.
Les lames ne tournent pas.	<ol style="list-style-type: none"> 1. Courroie d'entraînement usée, lâche ou cassée. 2. Courroie de plateau mal chaussée. 3. Courroie de plateau de coupe usée, lâche ou cassée. 4. Courroie de plateau mal chaussée. 5. Ressort de poulie de tension cassé ou manquant. 	<ol style="list-style-type: none"> 1. Vérifiez la tension de la courroie. 2. Rechaussez la courroie d'entraînement et vérifiez la position des axes de réglage et des guides de courroie. 3. Remplacez la courroie du plateau de coupe. 4. Installez la courroie du plateau de coupe et vérifiez la position et le fonctionnement de la poulie de tension, du bras de la poulie de tension et du ressort. 5. Remplacez le ressort.

Schémas

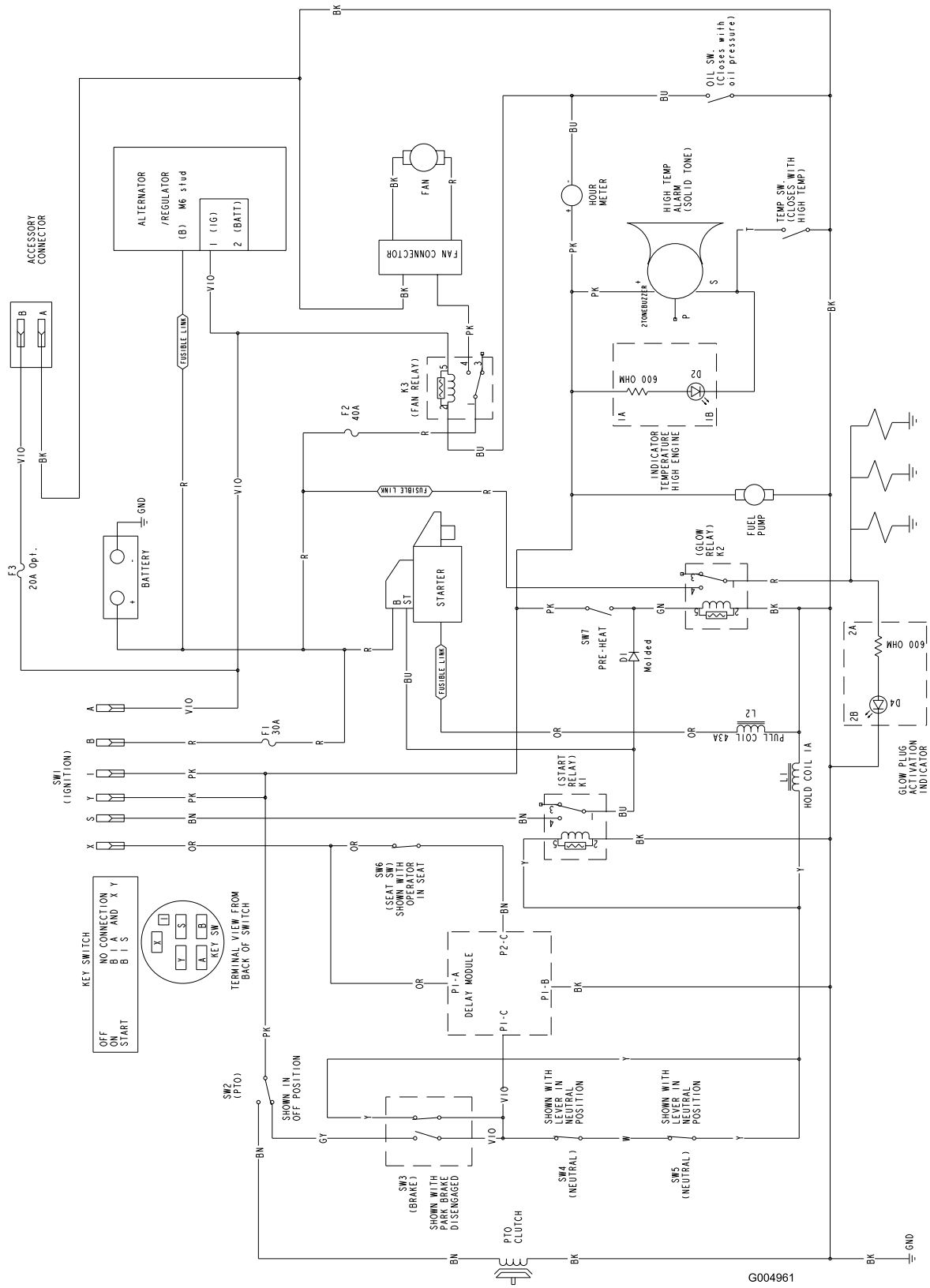


Schéma de câblage (Rev. A)

G004961



Équipements pour
entreprises paysagistes
(LCE)

Garantie intégrale Toro

Garantie limitée

Conditions et produits couverts

La société Toro et sa filiale, la société Toro Warranty, en vertu de l'accord passé entre elles, s'engagent conjointement à réparer les produits Toro figurant dans la liste présentant un défaut de fabrication.

Cette garantie s'applique à :

- Tondeuses autotractées ProLine pour surfaces moyennes et accessoires
- Tondeuses ZRT Z Master série Mid-Mount et accessoires

Durées de la garantie à partir de la date d'achat :

<u>Composants</u>	<u>Période de garantie</u>
• Moteurs*	2 ans
• Systèmes hydrauliques	2 ans
• Châssis du groupe de déplacement	2 ans
• Bâti porteur	2 ans
• Coques de plateau	2 ans
• Axes de plateau	3 ans Pièces, 2 ans Main-d'œuvre
• Embayages série Z500	2 ans
• Composants restants	1 an

Cette garantie couvre le coût des pièces et de la main-d'œuvre, mais le transport est à votre charge.

* Certains moteurs utilisés sur les produits Toro LCE sont garantis par le constructeur du moteur.

Comment faire intervenir la garantie ?

Si vous pensez que votre produit Toro LCE présente un défaut de fabrication, procédez comme suit :

1. Demandez à un concessionnaire ou réparateur agréé Toro de prendre en charge votre produit. Pour savoir où se trouve le concessionnaire le plus proche, rendez-vous sur notre site web à www.Toro.com. Vous pouvez aussi téléphoner gratuitement au Service client de Toro au 888-865-5676 (clients américains) ou au 888-865-5691 (clients canadiens).
2. Lorsque vous vous rendez chez le réparateur, apportez le produit et une preuve d'achat (reçu).

Si, pour une raison ou l'autre, vous n'êtes pas satisfait du diagnostic de votre réparateur ou des conseils prodigués, n'hésitez pas à téléphoner gratuitement aux numéros ci-dessus ou écrivez-nous à l'adresse suivante :

LCE Customer Care Department
8111 Lyndale Avenue South
Bloomington, MN 55420-1196

Autres pays que les États-Unis et le Canada

Pour les produits TORO exportés des États-Unis ou du Canada, demandez à votre distributeur (concessionnaire) TORO la police de garantie applicable dans votre pays ou région. Si, pour une raison quelconque, vous n'êtes pas satisfait des services de votre distributeur, ou si vous avez du mal à vous procurer les informations de garantie, adressez-vous à l'importateur Toro. En dernier recours, adressez-vous à la société Toro Warranty.

Responsabilités du propriétaire

Votre produit Toro doit être entretenu en suivant les instructions du *Manuel de l'utilisateur*. Cet entretien courant est à vos frais, qu'il soit effectué par vous ou par un concessionnaire.

Ce que la garantie ne couvre pas

Il n'existe aucune autre garantie expresse, à part la garantie spéciale du système antipollution de certains produits. Cette garantie expresse ne couvre pas :

- Les frais normaux d'entretien et de remplacement de pièces, telles que les filtres, le carburant, les lubrifiants, les pièces d'usure, l'affûtage des lames ou le réglage des freins et de l'embrayage.
- Les produits ou pièces ayant subi des modifications ou un usage abusif, ou nécessitant un remplacement ou une réparation en raison de l'usure normale, d'un accident ou d'un défaut d'entretien.
- Les réparations requises en raison de l'usage d'un carburant inadéquat, de la présence d'impuretés dans le carburant, ou d'une négligence de la préparation du système d'alimentation indispensable avant toute période de non-utilisation de plus de trois mois.
- Les frais de prises à domicile et de livraison.
- Tout dégât dû à un usage abusif, à un mauvais traitement ou à des accidents.
- Les réparations ou tentatives de réparation par quiconque autre qu'un réparateur Toro agréé utilisant des pièces Toro d'origine.

Conditions générales

Toutes les réparations couvertes par la présente garantie doivent être effectuées par un réparateur Toro agréé, à l'aide de pièces de rechange agréées par Toro.

La réparation par un réparateur Toro agréé est le seul dédommagement auquel cette garantie donne droit.

La société Toro et la société Toro Warranty déclinent toute responsabilité en cas de dommages secondaires ou indirects liés à l'utilisation des produits Toro couverts par cette garantie, notamment quant aux coûts et dépenses encourus pour se procurer un équipement ou un service de substitution durant une période raisonnable pour cause de défaillance ou d'indisponibilité en attendant la réparation sous garantie.

L'exclusion de la garantie des dommages secondaires ou indirects, ou les restrictions concernant la durée de la garantie implicite, ne sont pas autorisées dans certains états et peuvent donc ne pas s'appliquer dans votre cas.

Toutes les garanties implicites de qualité marchande (à savoir que le produit est apte à l'usage courant) et d'aptitude à l'emploi (à savoir que le produit est apte à un usage spécifique) sont limitées à la durée de la garantie expresse.

Cette garantie vous accorde des droits spécifiques, auxquels peuvent s'ajouter d'autres droits qui varient selon les états.