



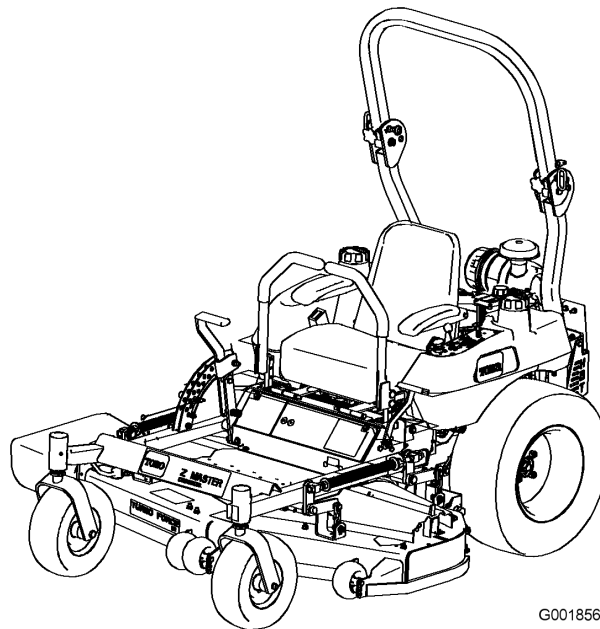
Count on it.

Manual del operador

**Z Master[®] Z441 con cortacésped
de descarga lateral TURBO
FORCE[®] de 48 ó 52 pulgadas**

Nº de modelo 74441—Nº de serie 280000001 y superiores

Nº de modelo 74442—Nº de serie 280000001 y superiores



G001856

Advertencia

CALIFORNIA

Advertencia de la Propuesta 65

Los gases de escape de este producto contienen productos químicos que el Estado de California sabe que causan cáncer, defectos congénitos u otros peligros para la reproducción.

Importante: Este motor no está equipado con un silenciador con parachispas. Es una infracción de la legislación de California (California Public Resource Code Section 4442) la utilización o la operación del motor en cualquier terreno de bosque, monte o terreno cubierto de hierba. Otros estados o zonas federales pueden tener una legislación similar.

Este sistema de encendido por chispa cumple la norma canadiense ICES-002.

El *Manual del propietario del motor* adjunto ofrece información sobre las normas de la U.S. Environmental Protection Agency (EPA) y de la California Emission Control Regulation sobre sistemas de emisiones, mantenimiento y garantía. Puede solicitarse un manual nuevo al fabricante del motor.

Introducción

Lea este manual detenidamente para aprender a utilizar y mantener correctamente su producto, y para evitar lesiones y daños al producto. Usted es el responsable de operar el producto de forma correcta y segura.

Usted puede ponerse en contacto directamente con Toro en www.Toro.com si desea información sobre productos y accesorios, o si necesita localizar un distribuidor o registrar su producto.

Cuando necesite asistencia técnica, piezas genuinas Toro o información adicional, póngase en contacto con un Servicio Técnico Autorizado o con Asistencia al Cliente Toro, y tenga a mano los números de modelo y serie de su producto. Figura 1 identifica la ubicación de los números de modelo y serie en el producto. Escriba los números en el espacio provisto.

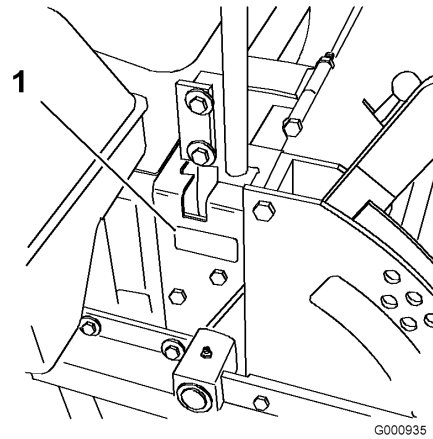


Figura 1

1. Ubicación de los números de modelo y de serie

Nº de modelo _____

Nº de serie _____

Este manual identifica peligros potenciales y contiene mensajes de seguridad identificados por el símbolo de alerta de seguridad (Figura 2), que señala un peligro que puede causar lesiones graves o la muerte si usted no sigue las precauciones recomendadas.



Figura 2

1. Símbolo de alerta de seguridad

Este manual utiliza dos palabras más para resaltar información. **Importante** llama la atención sobre información mecánica especial, y **Nota** resalta información general que merece una atención especial.

Contenido

Introducción	2	Comprobación de la presión de los neumáticos	39
Seguridad	4	Comprobación de la tuerca almenada del cubo de la rueda	39
Prácticas de operación segura	4	Ajuste del cojinete del pivote de las ruedas giratorias	40
Diagrama de pendientes	7	Mantenimiento del sistema de refrigeración	41
Pegatinas de seguridad e instrucciones	8	Limpieza de la rejilla de la entrada de aire	41
El producto	12	Limpieza del sistema de refrigeración	41
Controles	13	Mantenimiento de los frenos	42
Operación	14	Ajuste del freno de estacionamiento	42
Cómo añadir combustible	14	Mantenimiento de las correas	43
Verificación del nivel de aceite del motor	15	Inspección de las correas	43
Uso del sistema de protección anti-vuelco (ROPS)	16	Cómo cambiar la correa del cortacésped	43
Primero la Seguridad	17	Cambio de la correa de transmisión de la bomba	43
Operación del freno de estacionamiento	18	Ajuste de los brazos de empuje	44
Arranque y parada del motor	18	Mantenimiento del sistema de control	45
Operación de la toma de fuerza (PTO)	20	Ajuste de la posición de punto muerto del manillar	45
El sistema de interruptores de seguridad	20	Mantenimiento del sistema hidráulico	46
Conducción hacia adelante y hacia atrás	21	Mantenimiento del sistema hidráulico	46
Parada de la máquina	22	Ajuste de punto muerto de la bomba hidráulica	48
Ajuste de la altura de corte	22	Mantenimiento de la plataforma del cortacésped	50
Ajuste de los rodillos protectores del césped	22	Nivelación del cortacésped en tres puntos	50
Ajuste del deflector de flujo	23	Mantenimiento de las cuchillas de corte	52
Posicionamiento del deflector de flujo	24	Cambio del deflector de hierba	54
Colocación del asiento	25	Limpieza	55
Desenganche del asiento	25	Limpieza de los bajos de la plataforma	55
Empujar la máquina a mano	25	Eliminación de residuos	55
Uso de la descarga lateral	26	Almacenamiento	56
Transporte de las máquinas	26	Solución de problemas	57
Cómo cargar la máquina	26	Esquemas	59
Consejos de operación	27		
Mantenimiento	29		
Calendario recomendado de mantenimiento	29		
Lubricación	30		
Engrase y lubricación	30		
Engrasado de las poleas tensoras de la plataforma del cortacésped y las correas	30		
Mantenimiento del motor	31		
Mantenimiento del limpiador de aire	31		
Mantenimiento del aceite de motor	32		
Mantenimiento de las bujías	34		
Mantenimiento del sistema de combustible	35		
Cómo cambiar el filtro de combustible	35		
Mantenimiento del depósito de combustible	36		
Mantenimiento del sistema eléctrico	36		
Mantenimiento de la batería	36		
Mantenimiento de los fusibles	38		
Mantenimiento del sistema de transmisión	39		
Ajuste de la dirección	39		

Seguridad

El uso o mantenimiento indebido por parte del operador o el propietario puede causar lesiones. Para reducir el riesgo potencial de lesiones, cumpla estas instrucciones de seguridad y preste siempre atención al símbolo de alerta, que significa **CUIDADO, ADVERTENCIA** o **PELIGRO** – “instrucción relativa a la seguridad personal” El incumplimiento de estas instrucciones puede dar lugar a lesiones personales e incluso la muerte.

Este producto es capaz de amputar manos y pies y de lanzar objetos al aire. Siga siempre todas las instrucciones de seguridad con el fin de evitar lesiones corporales graves e incluso la muerte.

Este producto está diseñado para cortar y reciclar hierba, o, cuando está equipado con una bolsa de recortes, para recoger la hierba cortada. Si se utiliza para cualquier otro propósito, podría ser peligroso para el usuario y para otras personas.

Prácticas de operación segura

Las siguientes instrucciones provienen de la norma ANSI B71.4-2004.

Formación

- Lea el Manual del operador y otros materiales de formación. Si el operador o el mecánico no saben leer el idioma de este manual, es responsabilidad del propietario explicarles este material.
- Familiarícese con la operación segura del equipo, los controles del operador y las señales de seguridad.
- Todos los operadores y mecánicos deben recibir una formación adecuada. El propietario es responsable de proporcionar formación a los usuarios.
- No deje nunca que el equipo sea utilizado o mantenido por niños o por personas que no hayan recibido la formación adecuada al respecto. La normativa local puede imponer límites sobre la edad del operador.
- El propietario/usuario puede prevenir, y es responsable de, los accidentes o lesiones sufridos por él mismo, o por otras personas o bienes.

Preparación

- Evalúe el terreno para determinar los accesorios y aperos necesarios para realizar el trabajo de manera correcta y segura. Utilice solamente los accesorios y aperos homologados por el fabricante.
- Lleve ropa adecuada, incluyendo casco, gafas de seguridad y protección auricular. El pelo largo y las

prendas o joyas sueltas pueden enredarse en piezas en movimiento.

- Inspeccione el área donde se va a utilizar el equipo y retire todos los objetos, como por ejemplo piedras, juguetes y alambres, que puedan ser arrojados por la máquina.
- Extremar las precauciones cuando maneje gasolina y otros combustibles. Son inflamables y sus vapores son explosivos.
 - Utilice solamente un recipiente homologado.
 - No añada ni drene nunca el combustible dentro de un edificio.
 - No retire nunca el tapón de combustible ni añada combustible con el motor en marcha. Deje que se enfríe el motor antes de repostar combustible. No fume.
- Compruebe que los controles de presencia del operador, los interruptores de seguridad y los protectores de seguridad están colocados y que funcionan correctamente. No opere la máquina si no funcionan correctamente.

Operación

- No haga funcionar nunca el motor en un lugar cerrado.
- Utilice el equipo únicamente con buena luz, alejándose de agujeros y peligros ocultos.
- Asegúrese de que todas las transmisiones están en punto muerto y que el freno de mano está puesto antes de arrancar el motor. Arranque el motor únicamente desde el puesto del operador.
- No eleve nunca la plataforma si las cuchillas están en movimiento.
- No utilice nunca la máquina si no están colocados firmemente el protector de la toma de fuerza y otros protectores. Asegúrese de que todos los sistemas de interruptores de seguridad están conectados, correctamente ajustados y que funcionan correctamente.
- No utilice la máquina nunca con el deflector de descarga elevado, retirado o modificado, a menos que utilice un recogedor.
- No cambie los ajustes del regulador del motor ni haga funcionar el motor a una velocidad excesiva.
- Antes de abandonar el puesto del operador por cualquier razón, incluso para vaciar el recogedor o desatascar el conducto, pare la máquina en un lugar llano, baje los accesorios, desengrane las transmisiones, ponga el freno de estacionamiento y pare el motor.

- Pare el equipo e inspeccione las cuchillas después de golpear cualquier objeto o si se produce una vibración anormal. Haga las reparaciones necesarias antes de volver a utilizar la máquina.
- Mantenga las manos y los pies alejados de las unidades de corte.
- No lleve nunca pasajeros, y mantenga alejados a animales domésticos y a otras personas.
- Esté alerta, vaya más despacio y extreme las precauciones en los giros. Mire detrás y al lado antes de cambiar de dirección.
- Vaya más despacio y tenga cuidado al cruzar calles y aceras. Pare las cuchillas si no está segando.
- Sepa el sentido de descarga del cortacésped y no oriente la descarga hacia nadie.
- No haga funcionar el cortacésped bajo la influencia de drogas o alcohol.
- Extreme las precauciones al cargar o descargar la máquina en/desde un remolque o un camión.
- Tenga cuidado al acercarse a esquinas ciegas, arbustos, árboles u otros objetos que puedan dificultar la visión.
- Sepa que podría perder tracción al bajar cuestas. La transferencia de peso a las ruedas delanteras puede hacer que patinen las ruedas motrices, causando una pérdida de frenado o de dirección.
- Evite siempre arrancar o parar repentinamente en una cuesta o pendiente. Si las ruedas pierden tracción, desengrane las cuchillas y baje la cuesta lentamente.
- Para mejorar la estabilidad, siga las instrucciones del fabricante en cuanto a pesos en las ruedas o contrapesos.
- Extreme las precauciones cuando utilice el recogehierbas u otros accesorios. Éstos pueden cambiar la estabilidad de la máquina y causar pérdidas de control.

Operación en pendientes

- No siegue en pendientes o cuestas de más de 15 grados.
- No siegue cerca de terraplenes, zanjas, taludes empinados o agua. Si una rueda pasa por el borde de un terraplén o una zanja, puede causar un vuelco, que puede dar lugar a lesiones graves o la muerte.
- No siegue en pendientes si la hierba está mojada. Las condiciones deslizantes reducen la tracción y pueden hacer que la máquina patine y que usted pierda el control.
- No haga cambios bruscos de velocidad o de dirección.
- Utilice un cortacésped dirigido y/o una desbrozadora manual cerca de terraplenes, zanjas, taludes empinados o agua.
- Reduzca la velocidad y extreme las precauciones en cuestas o pendientes.
- Retire o señale cualquier obstáculo, como por ejemplo piedras, ramas de árboles, etc., de la zona de siega. La hierba alta puede ocultar obstáculos.
- Esté alerta a zanjas, hoyos, rocas, ondulaciones y pendientes que cambian el ángulo de operación, puesto que el terreno irregular podría volcar la máquina.
- Evite arrancar repentinamente al segar cuesta arriba, porque el cortacésped podría volcar hacia atrás.

Uso del sistema de protección anti-vuelco (ROPS)

- Mantenga la barra antivuelco en posición elevada y bloqueada y utilice el cinturón de seguridad cuando maneje la máquina.
- Asegúrese de que el cinturón de seguridad puede ser desabrochado rápidamente en caso de una emergencia.
- Sepa que no hay protección contra vuelcos cuando la barra antivuelco está bajada.
- Compruebe la zona a segar y no baje nunca el ROPS en zonas donde existan pendientes, taludes o agua.
- Baje la barra antivuelco únicamente cuando sea imprescindible. No lleve el cinturón de seguridad con la barra antivuelco bajada.
- Compruebe cuidadosamente que hay espacio suficiente antes de conducir por debajo de cualquier objeto en alto (por ejemplo, ramas, portales, cables eléctricos) y no entre en contacto con ellos.

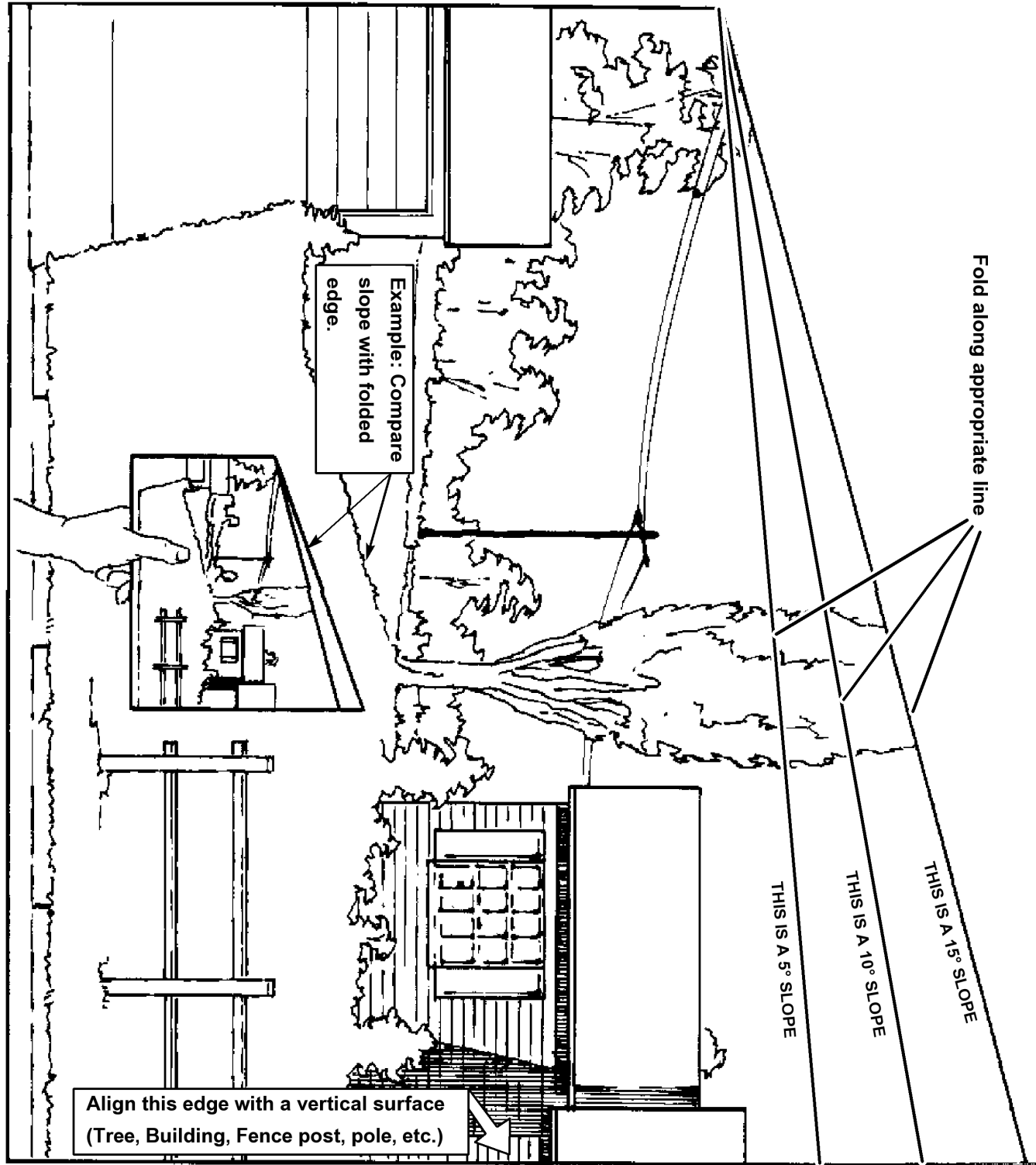
Mantenimiento y almacenamiento

- Desengrane las transmisiones, baje el accesorio, ponga el freno de estacionamiento, pare el motor y retire la llave o desconecte el cable de la bujía. Espere a que se detenga todo movimiento antes de ajustar, limpiar o reparar.
- Limpie la hierba y los residuos de las unidades de corte, las transmisiones, los silenciadores y el motor para prevenir incendios. Limpie cualquier aceite o combustible derramado.
- Espere a que se enfríe el motor antes de guardar el cortacésped, y no lo guarde cerca de una llama.
- Cierre el combustible antes de almacenar o transportar el cortacésped. No almacene el

combustible cerca de una llama, y no lo drene dentro de un edificio.

- Aparque la máquina en una superficie nivelada. No permita jamás que la máquina sea revisada o reparada por personal no debidamente formado.
- Utilice soportes fijos para apoyar los componentes cuando sea necesario.
- Alivie con cuidado la tensión de aquellos componentes que tengan energía almacenada.
- Desconecte la batería o retire el cable de la bujía antes de efectuar reparación alguna. Desconecte primero el terminal negativo y luego el positivo. Vuelva a conectar primero el terminal positivo y luego el negativo.
- Tenga cuidado al revisar las cuchillas. Envuelva la(s) cuchilla(s) o lleve guantes, y extreme las precauciones al manejarlas. Cambie las cuchillas únicamente. No las enderece ni las suelde nunca.
- Mantenga las manos y los pies alejados de las piezas en movimiento. Si es posible, no haga ajustes mientras el motor está funcionando.
- Cargue las baterías en una zona abierta y bien ventilada, lejos de chispas y llamas. Desenchufe el cargador antes de conectarlo o desconectarlo a la batería. Lleve ropa protectora y utilice herramientas aisladas.
- Mantenga todas las piezas en buenas condiciones de funcionamiento, y todos los herrajes bien apretados. Sustituya cualquier pegatina desgastada o deteriorada.
- Utilice solamente accesorios autorizados por Toro. La garantía puede quedar anulada si se utilizan accesorios no autorizados.

Diagrama de pendientes



Pegatinas de seguridad e instrucciones



Las pegatinas de seguridad e instrucciones están a la vista del operador y están ubicadas cerca de cualquier zona de peligro potencial. Sustituya cualquier pegatina que esté dañada o que falte.



1-403005



1

58-6520

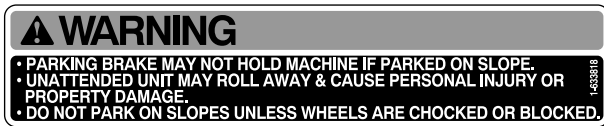
1. Grasa



1-523552



66-1340



1-633818



65-2690



54-9220



68-8340



98-4387

1. Advertencia – lleve protección auditiva.

⚠ DANGER
COVER IS MISSING. DO NOT OPERATE THIS UNIT WHEN COVER IS NOT IN PLACE. 98-5954

98-5954

⚠ WARNING

- Hot exhaust components may ignite fuel or debris.
- Fire or explosion may occur, resulting in property damage, personal injury or death.
- Do not operate without entire exhaust system in place and in proper working condition.

103-2644

103-2644

SERVICE AID AND BELT ROUTING

Every 10 hours (daily):
 1. Check engine oil

Every 50 hours:
 2. Check hydraulic oil
 3. Check tire pressure—13 psi
 4. Grease blade spindle bearings
 5. Grease front wheel bearings
 6. Grease deck lift linkage
 7. Grease belt idler

Every 250 hours:
 8. Grease brake linkage
 9. Inspect belt and tension
 10. Grease belt idler

Every 1000 hours (yearly):
 11. Inspect covers and safety systems
 12. Inspect fasteners and hoses
 13. Grease front caster pivot

See operator's manual for additional details.

107-1687

107-1687

ANTI-SCALP ROLLER ADJUSTMENT

FOR MAXIMUM DECK FLOTATION, PLACE ROLLERS IN POSITIONS SHOWN.

TURN ENGINE OFF BEFORE MAKING ROLLER ADJUSTMENTS.

- ————— 1.5"/38mm
- ————— 2.0"/51mm
- ————— 2.5"/63mm
- ————— 3.0"/76mm

105-7798

105-7798

- A

- Short, light grass
- Dry conditions
- Maximum dispersion
- Césped corto y ligero
- Condiciones secas
- Maxima dispersion

- B

- Bagging setting
- Posicion para usar con bolsa

- C

- Tall, dense grass
- Wet conditions
- Maximum ground speed
- Césped alto y denso
- Condiciones mojadas
- Maxima velocidad

107-1688

107-1688

GREASE →
GRASA

107-1613

107-1613



Símbolos de la batería

Algunos de estos símbolos, o todos ellos, están en su batería

- | | |
|--|--|
| 1. Riesgo de explosión | 6. Mantenga a otras personas a una distancia prudencial de la batería. |
| 2. No fume, mantenga alejado del fuego y de las llamas desnudas. | 7. Lleve protección ocular; los gases explosivos pueden causar ceguera y otras lesiones. |
| 3. Líquido cáustico/peligro de quemadura química | 8. El ácido de la batería puede causar ceguera o quemaduras graves. |
| 4. Lleve protección ocular | 9. Enjuague los ojos inmediatamente con agua y busque rápidamente ayuda médica. |
| 5. Lea el <i>Manual del operador</i> . | 10. Contiene plomo; no tirar a la basura. |

! WARNING

TO AVOID INJURY OR DEATH FROM ROLLOVER:
Keep roll bar in the raised and locked position and use seat belt.

THERE IS NO ROLL OVER PROTECTION WHEN THE ROLL BAR IS DOWN.
Lower the roll bar only when absolutely necessary.
Do not wear seat belt when the roll bar is down.
Drive slowly and carefully.
Raise the roll bar as soon as clearance permits.
Read and follow slope operation instructions and warnings.

107-2102

107-2102

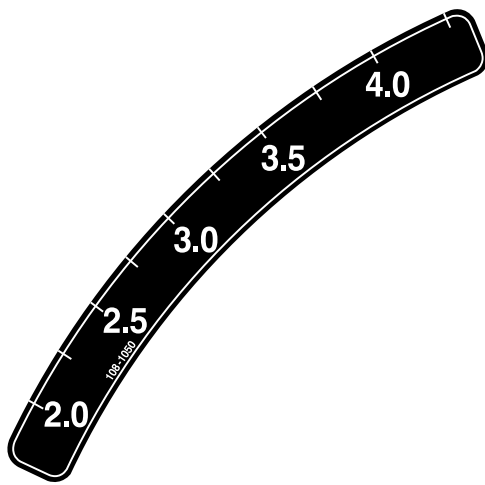
! WARNING

- Operating on wet grass or steep slopes can cause sliding and loss of control.
- Wheels dropping over edges can cause rollovers, which may result in serious injury, death or drowning.
- To avoid loss of control and possibility of rollover:
 - Do NOT operate near drop-offs or near water.
 - Do NOT operate on slopes greater than 15°.
 - Reduce speed and use extreme caution on slopes.
 - Avoid sudden turns or rapid speed changes.
- There is no rollover protection when the roll bar is down.
- Always keep roll bar in the raised and locked position and use seat belt.
- Read and follow rollover protection instructions and warning.

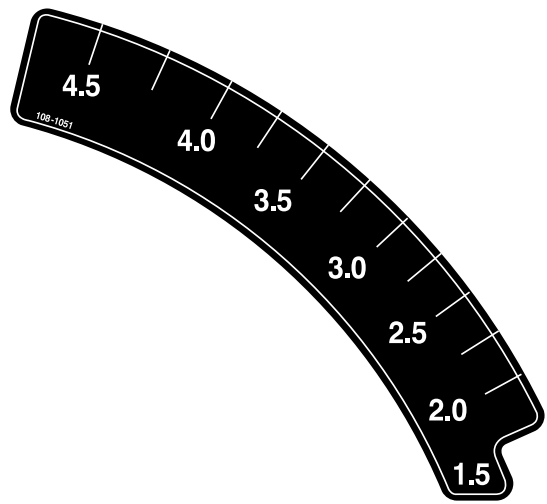
Greater than 15°

107-2112

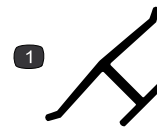
107-2112



108-1050

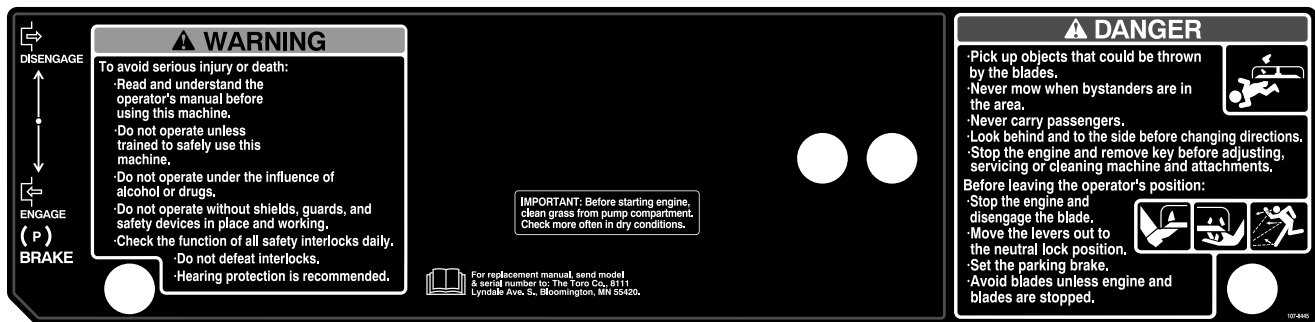


108-1051

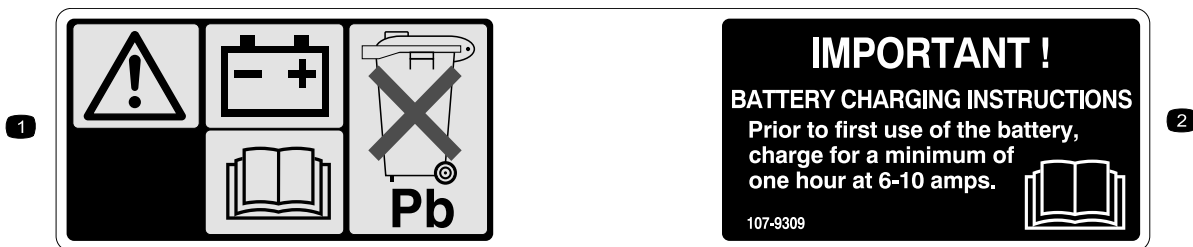


Marca del fabricante

1. Indica que la cuchilla ha sido identificada como pieza del fabricante original de la máquina.

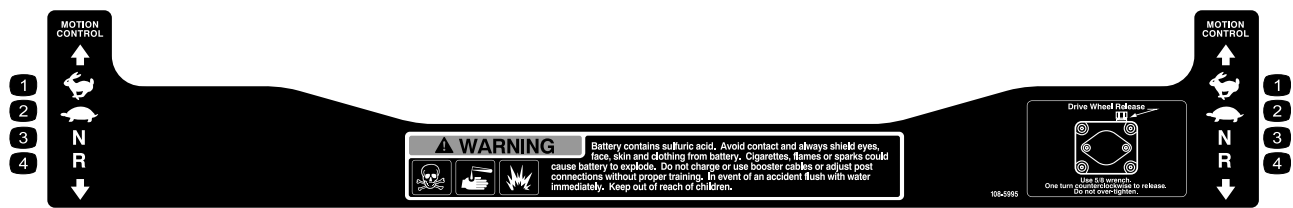


107-8445



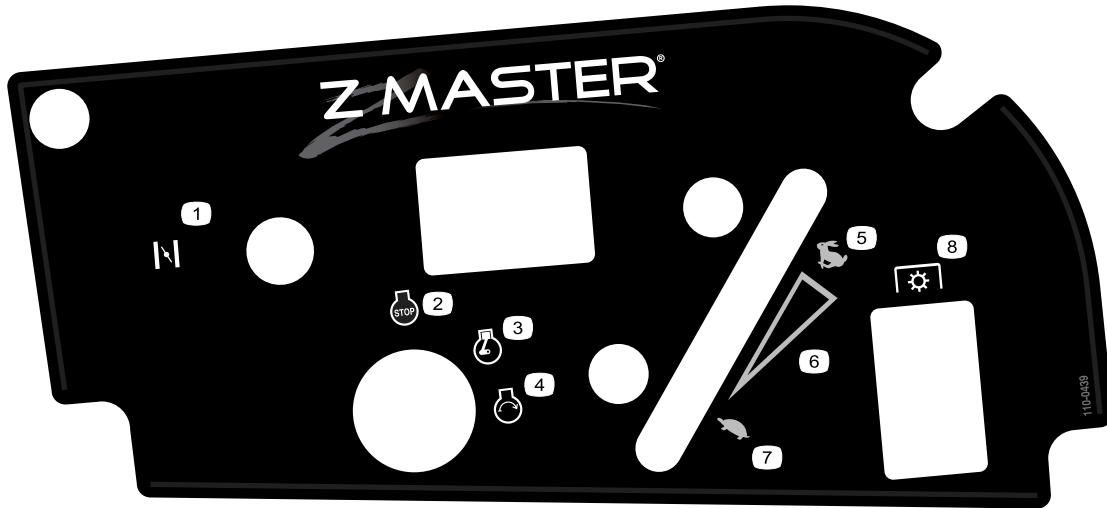
107-9309

1. Advertencia – lea el *Manual del operador* si desea información sobre cómo cargar la batería; contiene plomo; no tirar a la basura.
2. Lea el *Manual del operador*.



108-5995

- | | | | |
|-----------|----------|-----------------|-----------------|
| 1. Rápido | 2. Lento | 3. Punto muerto | 4. Marcha atrás |
|-----------|----------|-----------------|-----------------|



110-0439

- | | | | |
|------------------|---------------------|-----------------------------|-------------------------|
| 1. Estárter | 3. Motor – marcha | 5. Rápido | 7. Lento |
| 2. Motor – parar | 4. Motor – arrancar | 6. Ajuste variable continuo | 8. Toma de fuerza (PTO) |

El producto

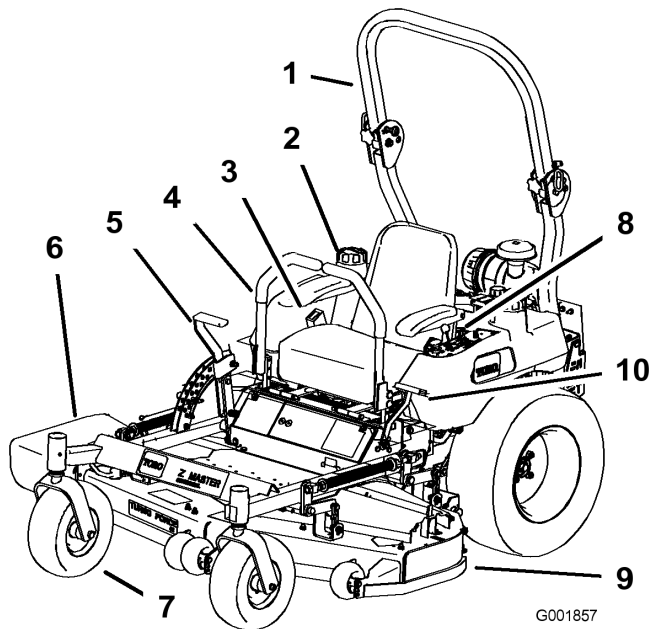


Figura 3

- | | |
|--|--|
| 1. Barra antivuelco | 6. Conducto de descarga lateral |
| 2. Tapón del depósito de combustible (ambos lados) | 7. Rueda giratoria delantera |
| 3. Cinturón de seguridad | 8. Controles |
| 4. Palanca de control de movimiento | 9. Plataforma de corte |
| 5. Palanca de ajuste de altura de corte | 10. Palanca del freno de estacionamiento |

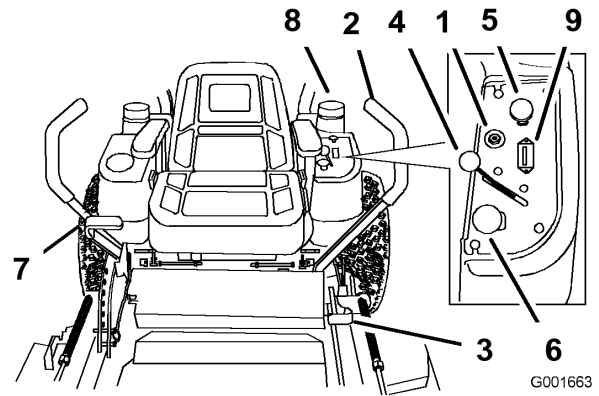


Figura 4

- | | |
|-------------------------------------|--|
| 1. Llave de contacto | 6. Mando de la toma de fuerza |
| 2. Palanca de control de movimiento | 7. Palanca de ajuste de altura de corte |
| 3. Palanca de freno | 8. Tapón del depósito de combustible (ambos lados) |
| 4. Acelerador | 9. Contador de horas |
| 5. Estárter | |

Controles

Familiarícese con todos los controles antes de poner en marcha el motor y trabajar con la máquina (Figura 3 y Figura 4).

Uso del contador de horas

El contador de horas (Figura 5) registra el número de horas de operación de la máquina. Funciona cuando el motor está en marcha. Utilice el recuento de horas para programar el mantenimiento regular.

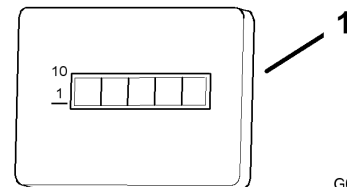


Figura 5

1. Contador de horas

Uso de la válvula de cierre de combustible

La máquina dispone de 2 depósitos de combustible, uno en el lado izquierdo y el otro en el lado derecho. Cada depósito está conectado a una válvula auxiliar y luego a un conector en T. Desde allí, un tubo de combustible común va al motor (Figura 6).

Cierre la válvula de cierre del combustible antes de transportar o almacenar la máquina.

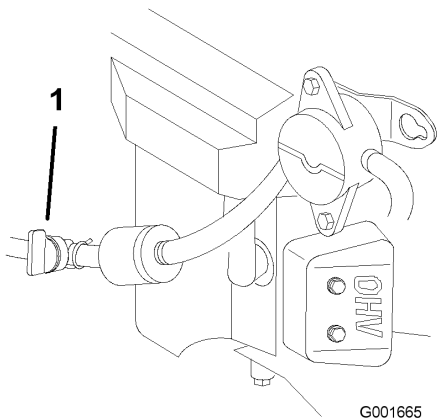


Figura 6

1. Válvula de cierre de combustible

Operación

Nota: Los lados derecho e izquierdo de la máquina se determinan desde la posición normal del operador.

Cómo añadir combustible

Utilice gasolina normal **sin plomo** adecuada para automóviles (de 85 octanos como mínimo). Se puede utilizar gasolina normal con plomo si la gasolina normal sin plomo no estuviera disponible.

Importante: Nunca use metanol, gasolina que contenga metanol o gasohol con más de 10% etanol porque se podrían producir daños en el sistema de combustible del motor. No mezcle aceite con la gasolina.



En ciertas condiciones la gasolina es extremadamente inflamable y altamente explosiva. Un incendio o una explosión provocados por la gasolina puede causarle quemaduras a usted y a otras personas así como daños materiales.

- Llene el depósito de combustible en el exterior, en una zona abierta y con el motor frío. Limpie la gasolina derramada.
- No llene nunca el depósito de combustible dentro de un remolque cerrado.
- No llene completamente el depósito de combustible. Añada gasolina al depósito de combustible hasta que el nivel esté entre 6 y 13 mm (1/4 y 1/2 pulg.) por debajo del extremo inferior del cuello de llenado. Este espacio vacío en el depósito permitirá la dilatación de la gasolina.
- No fume nunca mientras maneja gasolina y manténgase alejado de llamas desnudas o de lugares donde una chispa pudiera inflamar los vapores de gasolina.
- Almacene la gasolina en un recipiente homologado y manténgala fuera del alcance de los niños. No compre nunca gasolina para más de 30 días de consumo normal.
- No utilice la máquina a menos que esté instalado un sistema completo de escape en buenas condiciones de funcionamiento.



En determinadas condiciones durante el repostaje, puede tener lugar una descarga de electricidad estática, produciendo una chispa que puede prender los vapores de la gasolina. Un incendio o una explosión provocados por la gasolina puede causarle quemaduras a usted y a otras personas así como daños materiales.

- Coloque siempre los recipientes de gasolina en el suelo, lejos del vehículo que está repostando.
- No llene los recipientes de gasolina dentro de un vehículo, camión o remolque ya que las alfombras o los revestimientos de plástico del interior de los remolques podrían aislar el recipiente y retrasar la pérdida de la carga estática.
- Cuando sea posible, retire el equipo a repostar del camión o remolque y reposte con las ruedas del equipo sobre el suelo.
- Si esto no es posible, reposte el equipo sobre el camión o remolque desde un recipiente portátil, en vez de usar un surtidor de gasolina.
- Si es imprescindible el uso de un surtidor, mantenga la boquilla en contacto con el borde del depósito de combustible o la abertura del recipiente en todo momento hasta que termine de repostar.



La gasolina es dañina o mortal si es ingerida. La exposición a largo plazo a los vapores puede causar lesiones y enfermedades graves.

- Evite la respiración prolongada de los vapores.
- Mantenga la cara alejada de la boquilla y de la abertura del depósito de combustible o acondicionador.
- Mantenga alejada la gasolina de los ojos y la piel.

Uso del estabilizador/acondicionador

Use un estabilizador/acondicionador en la máquina para conseguir los beneficios siguientes:

- Mantiene la gasolina fresca durante un período de almacenamiento de 90 días o menos. Para un almacenamiento más largo, se recomienda drenar el depósito de combustible.
- Limpia el motor durante el funcionamiento;
- Elimina la formación de depósitos pegajosos, con aspecto de barniz, en el sistema de combustible, que pueden dificultar el arranque.

Importante: No utilice aditivos de combustible que contengan metanol o etanol.

Agregue la cantidad adecuada de estabilizador/acondicionador a la gasolina

Nota: Un estabilizador/acondicionador de combustible es más eficaz cuando se mezcla con gasolina fresca. Para reducir al mínimo los depósitos de barniz en el sistema de combustible, utilice siempre un estabilizador de combustible.

Cómo llenar el depósito de combustible

1. Pare el motor y ponga el freno de estacionamiento.
2. Limpie la zona alrededor del tapón de cada depósito de combustible y retire el tapón.
3. Añada gasolina normal sin plomo a ambos depósitos de combustible hasta que el nivel esté entre 6 y 13 mm (1/4 y 1/2 pulg.) por debajo de la parte inferior del cuello de llenado.

Este espacio vacío permitirá la dilatación de la gasolina. No llene totalmente los depósitos de combustible.
4. Coloque firmemente los tapones de los depósitos de combustible.
5. Limpie la gasolina derramada.

Verificación del nivel de aceite del motor

Antes de arrancar el motor y de utilizar la máquina, compruebe el nivel de aceite de motor en el cárter; consulte el apartado Comprobación del nivel de aceite, en Mantenimiento del motor , página 31

Uso del sistema de protección anti-vuelco (ROPS)



Para evitar lesiones o la muerte en caso de un vuelco: mantenga la barra anti-vuelco en posición elevada y bloqueada y utilice el cinturón de seguridad.

Asegúrese de que la parte trasera del asiento está bloqueada con el cierre del asiento.

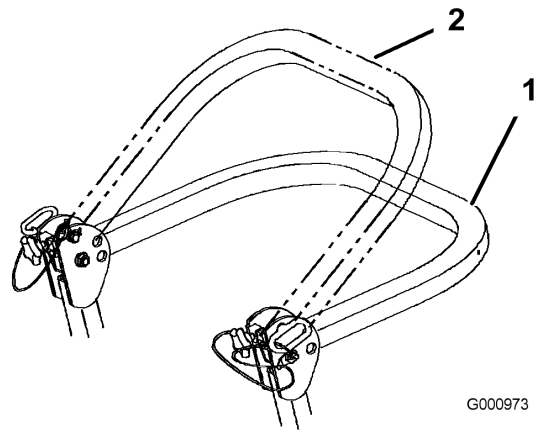


No hay protección contra vuelcos cuando la barra anti-vuelco está bajada.

- Baje la barra anti-vuelco únicamente cuando sea imprescindible.
- No lleve el cinturón de seguridad cuando la barra anti-vuelco está bajada.
- Conduzca lentamente y con cuidado.
- Eleve la barra anti-vuelco tan pronto como haya espacio suficiente.
- Compruebe cuidadosamente que hay espacio suficiente antes de conducir por debajo de cualquier objeto en alto (por ejemplo, ramas, portales, cables eléctricos) y no entre en contacto con ellos.

Importante: Baje la barra anti-vuelco únicamente cuando sea imprescindible.

1. Para bajar la barra anti-vuelco, afloje los pomos delanteros (Figura 9).
2. Retire los pasadores de horquilla y retire los dos pasadores (Figura 8).
3. Coloque la barra anti-vuelco en la posición de bajada. Hay dos posiciones de bajada. Vea las posiciones en Figura 7.
4. Instale los dos pasadores y fíjelos con los pasadores de horquilla (Figura 8).



G000973

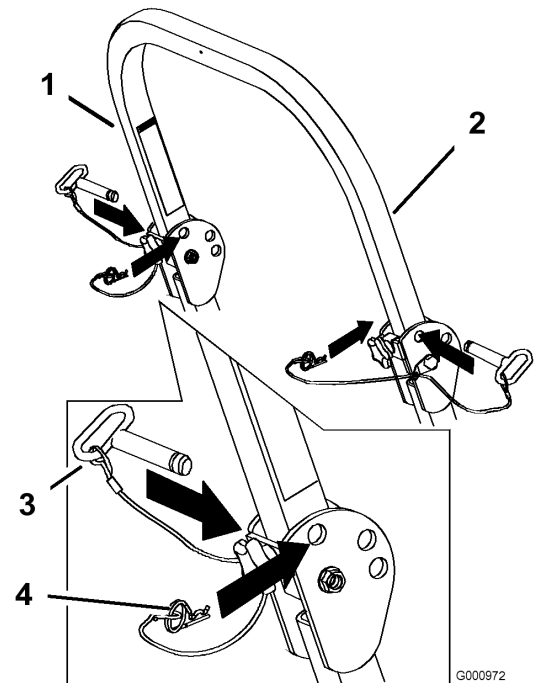
Figura 7

1. Posición de bajada completa
2. Posición de bajada con el ensacador instalado

Importante: Asegúrese de que la parte trasera del asiento está bloqueada con el cierre del asiento.

5. Para elevar la barra anti-vuelco, retire los pasadores de horquilla y retire los dos pasadores (Figura 8).
6. Eleve la barra anti-vuelco a la posición vertical, instale los dos pasadores y fíjelos con los pasadores de horquilla (Figura 8).

Importante: Utilice siempre el cinturón de seguridad cuando la barra anti-vuelco está en la posición elevada.

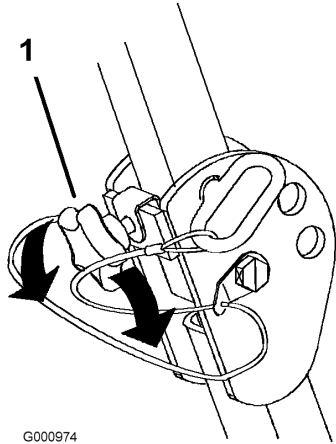


G000972

Figura 8

1. Barra anti-vuelco
2. Posición de elevada
3. Pasador
4. Pasador de horquilla

Importante: Apriete los pomos delanteros contra los extremos de la barra anti-vuelco central (Figura 9).



G000974

Figura 9

1. Pomo delantero

Primero la Seguridad

Le rogamos lea todas las instrucciones y símbolos relativos a la seguridad en la sección de seguridad. El conocer esta información puede ayudar a evitarle lesiones a usted o a otras personas.



La operación sobre hierba mojada o en pendientes escarpadas puede hacer que la máquina patine y que usted pierda el control.

Si una rueda pasa por el borde de un terraplén o una zanja, puede causar un vuelco, que puede dar lugar a lesiones graves o la muerte.

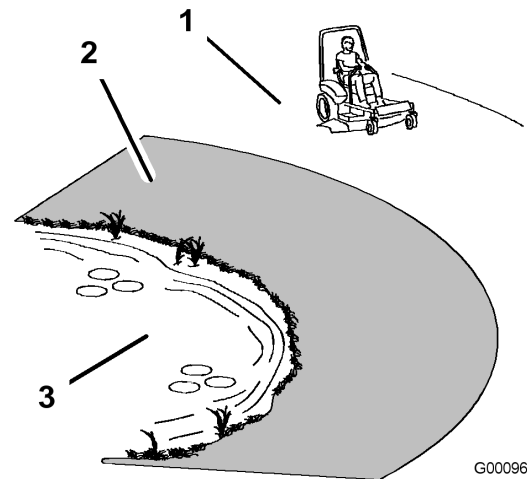
No hay protección contra vuelcos cuando la barra anti-vuelco está bajada.

Mantenga siempre la barra anti-vuelco en posición elevada y bloqueada y utilice el cinturón de seguridad.

Lea y observe las instrucciones y advertencias sobre protección contra vuelcos.

Para evitar la pérdida de control y la posibilidad de un vuelco:

- No opere cerca de terraplenes o agua.
- No opere en pendientes o cuestas de más de 15 grados.
- Reduzca la velocidad y extreme las precauciones en cuestas o pendientes.
- Evite cambios bruscos de velocidad o de dirección.



G000963

Figura 10

1. Zona segura – utilice el Z Master aquí en pendientes de menos de 15 grados o zonas planas.
2. Utilice un cortacésped dirigido y/o una desbrozadora manual cerca de terraplenes o agua.
3. Agua



Esta máquina produce niveles sonoros que superan los 85 dBA en el oído del operador, que pueden causar pérdidas auditivas en caso de periodos extendidos de exposición.

Lleve protección auditiva mientras opera esta máquina.

Se recomienda el uso de equipos de protección para los ojos, los oídos, los pies y la cabeza.

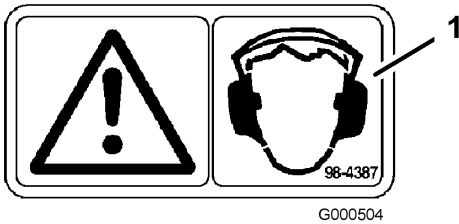


Figura 11

1. Advertencia – lleve protección auditiva

Operación del freno de estacionamiento

Ponga siempre el freno de estacionamiento cuando pare la máquina o cuando la deje desatendida.

Aplicación del freno de estacionamiento

1. Mueva las palancas de control de movimiento hacia fuera (Figura 18) a la posición de bloqueo/punto muerto.
2. Tire de la palanca del freno de estacionamiento hacia arriba y hacia atrás para poner dicho freno (Figura 12). La palanca del freno de estacionamiento debe permanecer firmemente en esa posición.



El freno de estacionamiento puede no sujetar la máquina si está aparcada en una pendiente, y pueden producirse lesiones personales o daños materiales.

No aparque en pendientes sin bloquear las ruedas.

Liberación del freno de estacionamiento

Empuje hacia adelante y hacia abajo la palanca del freno de estacionamiento para quitar dicho freno (Figura 12).

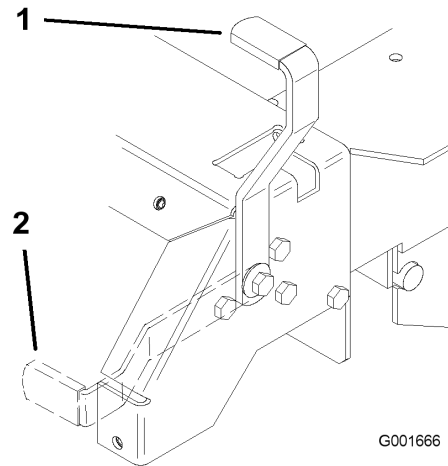


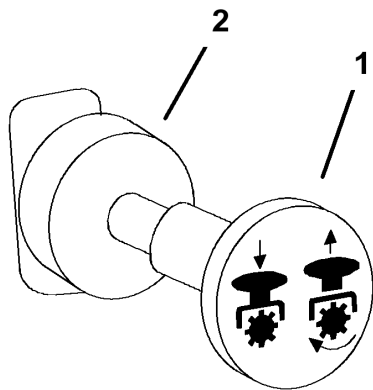
Figura 12

1. Freno de estacionamiento – PUESTO
2. Freno de estacionamiento – QUITADO
3. Tope del freno

Arranque y parada del motor

Cómo arrancar el motor

1. Siéntese en el asiento y mueva los controles de movimiento a la posición de bloqueo/punto muerto.
2. Ponga el freno de estacionamiento; consulte Aplicación del freno de estacionamiento.
3. Mueva la toma de fuerza (PTO) a la posición Desengranada (Figura 13).



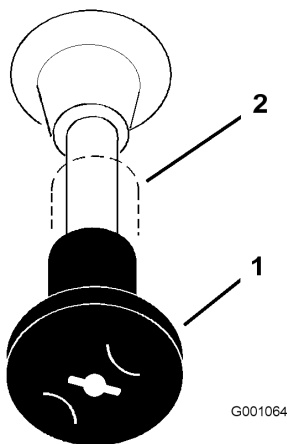
G000937

Figura 13

1. Toma de fuerza – Engranada
2. Toma de fuerza – Desengranada

4. Si el motor está frío, mueva el control del estárter a la posición **arranque** antes de arrancarlo (Figura 14).

Nota: Si el motor está caliente, puede **no** ser necesario usar el estárter. Después de que el motor arranque, mueva el control del estárter a la posición de Marcha.

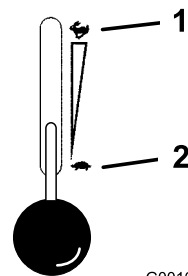


G001064

Figura 14

1. Estárter – Cerrado
2. Estárter – Abierto

5. Si el motor está frío, mueva el control del acelerador a la posición de Rápido antes de arrancarlo (Figura 15).



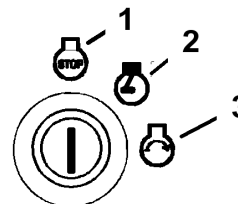
G001695

Figura 15

1. Acelerador – rápido
2. Acelerador – lento

6. Gire la llave de contacto a la posición de Arranque. Cuando el motor arranque, suelte la llave (Figura 16).

Importante: No active el motor de arranque durante más de 10 segundos cada vez. Si el motor no arranca, deje que se enfríe durante 30 segundos entre intentos. Si no se siguen estas instrucciones, puede quemarse el motor de arranque.



IGNITION

G001696

Figura 16

1. Desconectado
2. Marcha
3. Arranque

7. Después de que el motor arranque, abra el estárter (Figura 14). Si el motor se cala o funciona irregularmente, vuelva a colocar el estárter en Cerrado durante unos segundos, luego mueva la palanca del acelerador al ajuste deseado. Repita este procedimiento tantas veces como sea necesario.

Cómo parar el motor

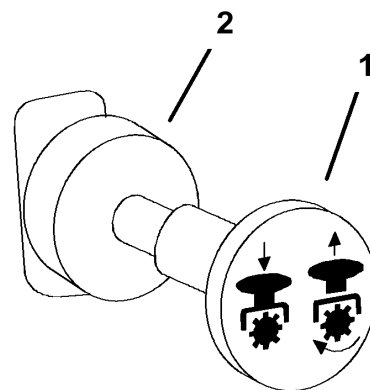
1. Ponga la toma de fuerza en desengranada (Figura 13).
2. Ponga la palanca del acelerador en un punto intermedio entre las posiciones lento y rápido (Figura 15).
3. Deje funcionar el motor en ralentí durante 60 segundos.
4. Gire la llave de contacto a la posición de Parada y retire la llave (Figura 16).
5. Cierre la válvula de cierre del combustible antes de transportar o almacenar la máquina.

Importante: Asegúrese de que la válvula de cierre de combustible está cerrada antes de transportar o almacenar la máquina; si no, puede haber fugas de combustible. Ponga el freno de estacionamiento antes de transportar la máquina. Asegúrese de retirar la llave puesto que la bomba de combustible puede funcionar y hacer que la batería pierda su carga.



Los niños u otras personas podrían resultar lesionados si mueven o intentan conducir el tractor mientras está desatendido.

Retire siempre la llave de contacto y ponga el freno de estacionamiento cuando deje la máquina sin supervisión, aunque sea por unos pocos minutos.



G000937

Figura 17

1. Toma de fuerza – Engranada
2. Toma de fuerza – Desengranada

Operación de la toma de fuerza (PTO)

El mando de la toma de fuerza (PTO) acciona y detiene las cuchillas del cortacésped y cualquier accesorio conectado.

Cómo engranar la toma de fuerza

1. Si el motor está frío, déjelo calentar durante 5–10 minutos antes de engranar la toma de fuerza.
2. Estando sentado en el asiento, deje de empujar las palancas de control de tracción y colóquelas en posición de punto muerto.
3. Ponga el acelerador en la posición Rápido.

Nota: Si engrana la PTO con el acelerador en la posición intermedia o menos, habrá un desgaste excesivo en las correas de transmisión.

4. Tire del mando de la toma de fuerza (PTO) para engranarla (Figura 17).

Cómo desengranar la toma de fuerza

Para desengranarla, empuje el mando de la toma de fuerza (PTO) a la posición **Desengranada** (Figura 17).

El sistema de interruptores de seguridad



Si los interruptores de seguridad son desconectados o están dañados, la máquina podría ponerse en marcha inesperadamente, causando lesiones personales.

- No manipule los interruptores de seguridad.
- Compruebe la operación de los interruptores de seguridad cada día, y sustituya cualquier interruptor dañado antes de operar la máquina.

En qué consiste el sistema de interruptores de seguridad

El sistema de interruptores de seguridad ha sido diseñado para impedir que el motor arranque, a menos que:

- Usted esté sentado en el asiento de la máquina.
- El freno de estacionamiento esté puesto.
- La toma de fuerza (PTO) esté desengranada.
- Las palancas de control de movimiento estén en posición de punto muerto/bloqueo.

El sistema de interruptores de seguridad también está diseñado para detener el motor cuando se muevan los controles de tracción desde la posición de bloqueo con el freno de estacionamiento puesto, o si usted se levanta del asiento cuando la toma de fuerza está engranada.

Comprobación del sistema de interruptores de seguridad

Intervalo de mantenimiento: Cada vez que se utilice o diariamente

Verifique el sistema de interruptores de seguridad cada vez que vaya a utilizar la máquina. Si el sistema no funciona de la forma que se describe a continuación, póngase en contacto con un Servicio Técnico Autorizado para que lo reparen inmediatamente.

1. Siéntese en el asiento, ponga el freno de estacionamiento y ponga la toma de fuerza en engranada. Intente arrancar el motor; el motor no debe arrancar.
2. Siéntese en el asiento, ponga el freno de estacionamiento y ponga la toma de fuerza en desengranada. Mueva cualquiera de las palancas de control de movimiento (fuera de la posición de bloqueo/punto muerto). Intente arrancar el motor; el motor no debe arrancar. Repita con la otra palanca de control.
3. Estando sentado en el asiento, ponga el freno de estacionamiento, mueva el mando de la toma de fuerza a desengranada y ponga las palancas de control de movimiento en posición de bloqueo/punto muerto. Ahora arranque el motor. Con el motor en marcha, quite el freno de estacionamiento, engrane la PTO y levántese un poco del asiento; el motor debe pararse.
4. Estando sentado en el asiento, ponga el freno de estacionamiento, mueva el mando de la toma de fuerza a desengranada y ponga las palancas de control de movimiento en posición de bloqueo/punto muerto. Ahora arranque el motor. Con el motor en marcha, ponga cualquiera de las palancas de control de movimiento en posición central y muévela (hacia adelante o hacia atrás); el motor debe pararse. Repita con la otra palanca de control.
5. Estando sentado en el asiento, quite el freno de estacionamiento, mueva el mando de la toma de fuerza a desengranada y ponga las palancas de control de movimiento en posición de bloqueo/punto muerto. Intente arrancar el motor; el motor no debe arrancar.

Conducción hacia adelante y hacia atrás

El control del acelerador regula la velocidad del motor en rpm (revoluciones por minuto). Ponga el acelerador en posición Rápido para conseguir el mejor rendimiento. Siegue siempre con el acelerador en posición rápido.



La máquina puede girar muy rápidamente. El operador puede perder el control de la máquina y causar lesiones personales o daños a la máquina.

- **Extreme las precauciones al girar.**
- **Reduzca la velocidad de la máquina antes de hacer giros cerrados.**

Conducción hacia adelante

1. Quite el freno de estacionamiento; consulte Cómo quitar el freno de estacionamiento en Operación , página 14.
2. Mueva las palancas a la posición central/desbloqueo.
3. Para ir hacia adelante, empuje lentamente las palancas de control de movimiento hacia adelante (Figura 18).

Nota: El motor se parará si se mueven las palancas de control de tracción con el freno de estacionamiento puesto.

Para ir recto, aplique la misma presión a ambas palancas de control de movimiento (Figura 18).

Para girar, mueva la palanca de control de movimiento hacia punto muerto en el sentido en el que desea girar (Figura 18).

Cuanto más mueva las palancas de control de movimiento en cualquier sentido, más rápidamente se desplazará la máquina en ese sentido.

Para detenerse, tire de las palancas de control de movimiento a la posición de punto muerto.

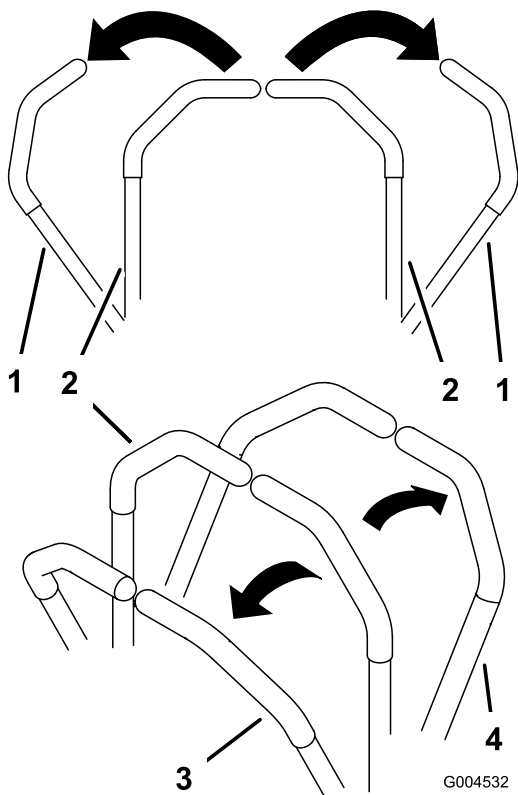


Figura 18

- | | |
|--|-------------------|
| 1. Palanca de control de movimiento – posición de bloqueo/punto muerto | 3. Hacia adelante |
| 2. Posición central/desbloqueo | 4. Hacia atrás |

Conducción hacia atrás

1. Mueva las palancas a la posición central/desbloqueo.
2. Para ir hacia atrás, tire lentamente de las palancas de control de movimiento hacia atrás (Figura 18).

Para ir recto, aplique la misma presión a ambas palancas de control de movimiento (Figura 18).

Para girar, deje de empujar la palanca de control de movimiento del lado al que desea girar (Figura 18).

Para detenerse, empuje las palancas de control de movimiento a la posición de punto muerto.

Parada de la máquina

Para detener la máquina, ponga las palancas de control de movimiento en punto muerto y muévalas a la posición de bloqueo, desengrane la toma de fuerza (PTO) y gire la llave de contacto a desconectado.

Ponga el freno de estacionamiento si va a dejar la máquina desatendida; consulte Aplicación del freno de estacionamiento en Operación, página 14. Recuerde retirar la llave de contacto.



Los niños u otras personas podrían resultar lesionados si mueven o intentan conducir el tractor mientras está desatendido.

Retire siempre la llave de contacto y ponga el freno de estacionamiento cuando deje la máquina sin supervisión, aunque sea por unos pocos minutos.

Ajuste de la altura de corte

La altura de corte se ajusta desde 38 a 114 mm (1-1/2 a 4-1/2 pulg.) en incrementos de 6 mm (1/4 pulg.) colocando el pasador en diferentes orificios.

1. Levante la palanca de ajuste de la altura de corte a la posición de transporte (que es también la posición de altura de corte de 114 mm [4-1/2 pulg.]) (Figura 19).
2. Para ajustarla, retire el pasador del soporte de altura de corte (Figura 19).
3. Seleccione un taladro del soporte de altura de corte que corresponda a la altura de corte deseada, e inserte el pasador (Figura 19).
4. Mueva la palanca a la altura seleccionada.

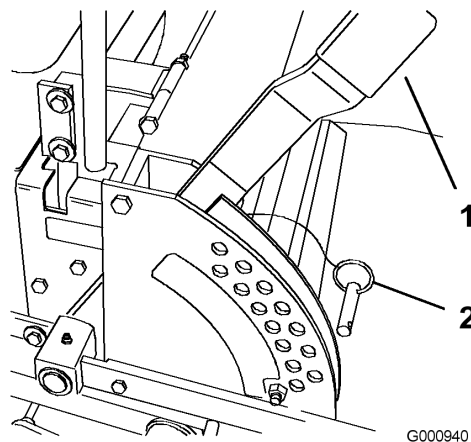


Figura 19

- | | |
|---|------------|
| 1. Palanca de ajuste de altura de corte | 2. Pasador |
|---|------------|

Ajuste de los rodillos protectores del césped

Se recomienda que cada vez que usted cambie la altura de corte, ajuste también la altura de los rodillos protectores del césped.

1. Desengrane la toma de fuerza, ponga las palancas de control de movimiento en posición de bloqueo/punto muerto y ponga el freno de estacionamiento.
 2. Pare el motor, retire la llave y espere a que se detengan todas las piezas en movimiento antes de abandonar el puesto del operador.
 3. Después de ajustar la altura de corte, ajuste los rodillos retirando la tuerca con arandela prensada, el casquillo, el espaciador y el perno (Figura 20, Figura 21, y Figura 50).
- Nota:** Los dos rodillos centrales no tendrán espaciador (Figura 21).
4. Seleccione el taladro que hará que el rodillo protector del césped esté lo más próximo posible a la altura de corte deseada.
 5. Instale la tuerca con arandela prensada, el casquillo, el espaciador y el perno. Apriete a 54–61 Nm (40–45 pies-libra) (Figura 20, Figura 21 y Figura 50).
 6. Repita este ajuste en los otros rodillos protectores del césped.

ANTI-SCALP ROLLER ADJUSTMENT
 FOR MAXIMUM DECK FLOTATION,
 PLACE ROLLERS IN POSITIONS SHOWN.
 TURN ENGINE OFF BEFORE
 MAKING ROLLER ADJUSTMENTS.

- 1.5"/38mm
- 2.0"/51mm
- 2.5"/63mm
- 3.0"/76mm

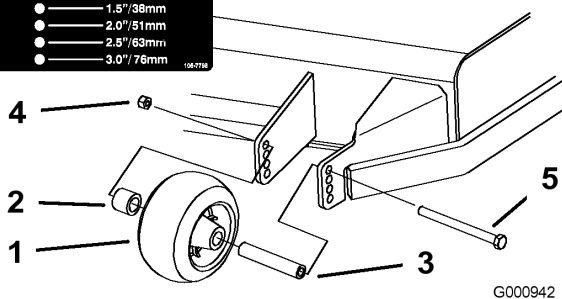


Figura 20

- | | |
|---------------------------------|---------------------------------|
| 1. Rodillo protector del césped | 4. Tuerca con arandela prensada |
| 2. Espaciador | 5. Perno |
| 3. Casquillo | |

ANTI-SCALP ROLLER ADJUSTMENT
 FOR MAXIMUM DECK FLOTATION,
 PLACE ROLLERS IN POSITIONS SHOWN.
 TURN ENGINE OFF BEFORE
 MAKING ROLLER ADJUSTMENTS.

- 1.5"/38mm
- 2.0"/51mm
- 2.5"/63mm
- 3.0"/76mm

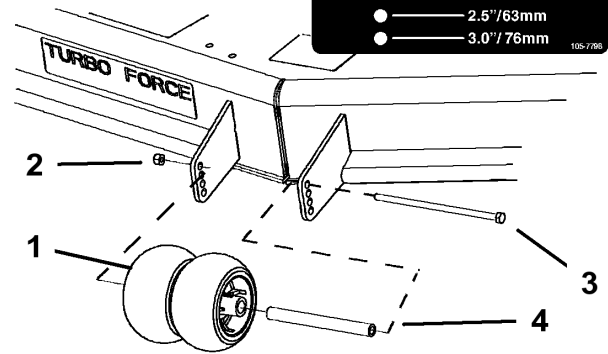


Figura 21

- | | |
|---------------------------------|---------------------------------|
| 1. Rodillo protector del césped | 3. Tuerca con arandela prensada |
| 2. Casquillo | 4. Perno |

Ajuste del deflector de flujo

El flujo de descarga del cortacésped puede ajustarse para diferentes condiciones de segado. Coloque el bloqueo de leva y el deflector para obtener la mejor calidad de corte.

1. Desengrane la toma de fuerza, ponga las palancas de control de movimiento en posición de bloqueo/punto muerto y ponga el freno de estacionamiento.
2. Pare el motor, retire la llave y espere a que se detengan todas las piezas en movimiento antes de abandonar el puesto del operador.
3. Para ajustar el bloqueo de leva, levante la palanca para aflojar el bloqueo de leva (Figura 22).
4. Ajuste el deflector y el bloqueo de leva en las ranuras según el flujo de descarga deseado.
5. Devuelva la palanca a su posición original para apretar el deflector y el bloqueo de leva (Figura 22).
6. Si la leva no fija el deflector, o si éste está demasiado apretado, afloje la palanca y luego gire el bloqueo de leva. Ajuste el bloqueo de leva hasta obtener la presión de fijación deseada.

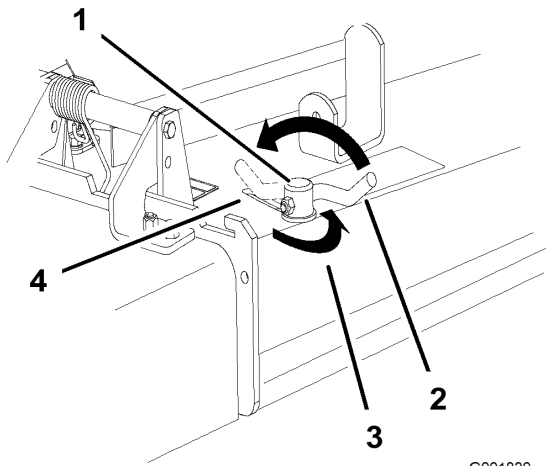


Figura 22

G001830

- | | |
|--------------------|--|
| 1. Bloqueo de leva | 3. Gire la leva para aumentar o reducir la presión de fijación |
| 2. Palanca | 4. Ranura |

Posicionamiento del deflector de flujo

Las figuras siguientes son simplemente recomendaciones de uso. Los ajustes variarán según el tipo de hierba, el contenido de humedad y la altura de la hierba.

Nota: Si la potencia del motor empieza a caer, y la velocidad del cortacésped sobre el terreno es la misma, abra más el deflector.

Posición A

Esta es la posición más atrasada. Los usos recomendados para esta posición son:

- Usar para condiciones de siega de hierba corta y ligera.
- Usar en condiciones secas.
- Para recortes de hierba más pequeños.
- Propulsa los recortes de hierba más lejos del cortacésped.

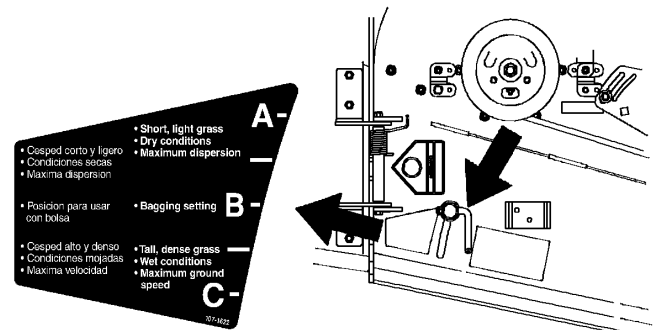
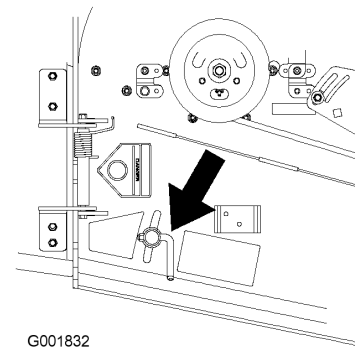


Figura 23

G001831

Posición B

Utilice esta posición para ensacar.



G001832

Figura 24

Posición C

Ésta es la posición más abierta posible. Los usos recomendados para esta posición son:

- Usar para condiciones de siega de hierba larga y densa.
- Usar en condiciones húmedas.
- Reduce el consumo del motor.
- Permite una mayor velocidad sobre el terreno en condiciones pesadas.
- Esta posición ofrece ventajas similares a las del cortacésped Toro SFS.

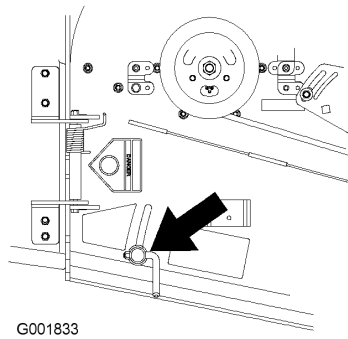


Figura 25

Colocación del asiento

El asiento puede moverse hacia adelante y hacia atrás. Coloque el asiento en la posición que le permita controlar mejor la máquina y en la que esté más cómodo.

Importante: Mueva la palanca lateralmente para desbloquear el asiento (Figura 26).

Desplace el asiento hasta la posición deseada y suelte la palanca para bloquear el asiento en esa posición.

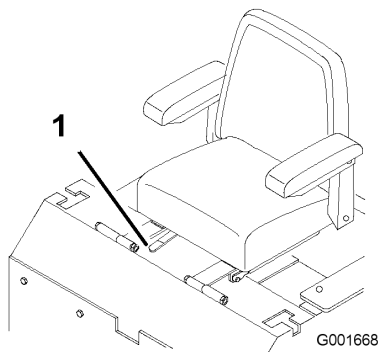


Figura 26

1. Palanca de ajuste

Desenganche del asiento

Empuje hacia atrás el enganche del asiento para desenganchar éste. Esto le permitirá acceder a la parte de la máquina que queda por debajo del asiento (Figura 27).

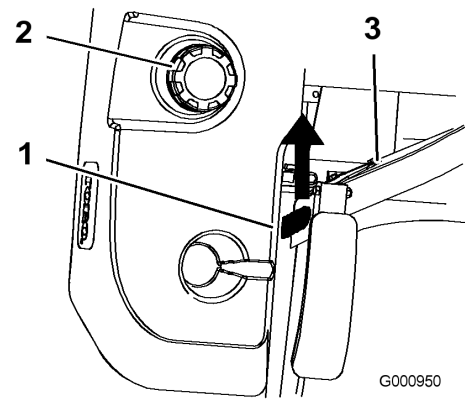


Figura 27

1. Enganche del asiento
2. Tapón de combustible
3. Asiento

Empujar la máquina a mano

Importante: Empuje siempre la máquina a mano. No remolque nunca la máquina porque podrían producirse daños en el sistema hidráulico.

Para empujar la máquina

1. Desengrane la toma de fuerza (PTO), y gire la llave de contacto a desconectado. Mueva las palancas a la posición de bloqueo/punto muerto y ponga el freno de estacionamiento. Retire la llave.
2. Gire las válvulas de desvío una vuelta en el sentido contrario a las agujas del reloj para empujar la máquina. Esto permite que el aceite hidráulico se desvíe alrededor de la bomba, dejando que las ruedas giren (Figura 28).
3. Quite el freno de estacionamiento antes de empujar la máquina.

Importante: No gire las válvulas de desvío más de 1 vuelta. Esto impide que las válvulas se salgan de la carcasa, dejando escapar el aceite.

Para volver a conducir la máquina

Gire las válvulas de desvío una vuelta en el sentido de las agujas del reloj para conducir la máquina (Figura 28).

Nota: No apriete demasiado las válvulas de desvío.

La máquina no funcionará a menos que las válvulas de desvío estén giradas hacia dentro.

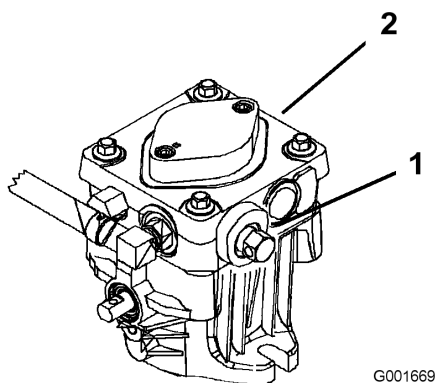


Figura 28

1. Controles de la consola lateral
 2. Válvula de desvío
 3. Bombas hidráulicas

Uso de la descarga lateral

El cortacésped cuenta con un deflector de hierba abisagrado que dispersa los recortes de hierba a un lado y hacia abajo al césped.



Sin el deflector de hierba, la tapa de descarga o el recogedor completo adecuadamente montado, usted y otras personas están expuestos a contacto con las cuchillas y a residuos lanzados al aire. El contacto con las cuchillas del cortacésped en rotación y con los residuos lanzados al aire causará lesiones o muerte.

- No retire nunca el deflector de hierba del cortacésped porque el deflector de hierba dirige el material hacia abajo al césped. Si el deflector de hierba se deteriora alguna vez, sustitúyalo inmediatamente.
- No coloque nunca las manos o los pies debajo del cortacésped.
- No intente nunca despejar la zona de descarga o las cuchillas del cortacésped sin mover la toma de fuerza a Desengranada, girar la llave de contacto a Desconectado y retirar la llave.
- Compruebe que el deflector de hierba está bajado.

Transporte de las máquinas

Utilice un remolque para cargas pesadas o un camión para transportar la máquina. Asegúrese de que el remolque o el camión tiene todas las luces y señalizaciones requeridas por la ley. Por favor, lea cuidadosamente todas las instrucciones de seguridad. Esta información puede ayudarle a evitar lesiones al operador, a su familia, a sus animales domésticos o a personas que se encuentren en las proximidades.

Para transportar la máquina:

- Bloquee el freno y las ruedas.
- Sujete la máquina firmemente al remolque o al camión con cadenas, correas, cables o cuerdas.
- Fije el remolque al vehículo que lo arrastra con cadenas de seguridad.



Conducir en una calle o carretera sin señales de giro, luces, marcas reflectantes o un indicador de vehículo lento es peligroso y puede ser causa de accidentes que pueden provocar lesiones personales.

No conduzca la máquina en una calle o carretera pública.

Cómo cargar la máquina

Extreme las precauciones al cargar la unidad en un remolque o camión. Se recomienda el uso de una sola rampa lo suficientemente ancha como para sobresalir a cada lado de las ruedas traseras, en lugar de rampas individuales para cada lado de la unidad (Figura 29). La sección trasera inferior del bastidor del tractor se extiende hacia atrás entre las ruedas traseras, y sirve de tope para evitar vuelcos hacia atrás. El disponer de una sola rampa ancha proporciona una superficie de contacto para el bastidor si la unidad empieza a volcarse hacia atrás. Si no es posible utilizar una sola rampa, utilice suficientes rampas individuales para simular una sola rampa continua en todo su ancho.

La rampa debe tener una longitud suficiente, de manera que el ángulo no supere los 15 grados (Figura 29). Un ángulo mayor puede hacer que los componentes del cortacésped se atasquen cuando la unidad se desplaza desde la rampa al remolque o camión. Un ángulo mayor puede hacer también que la unidad se vuelque hacia atrás. Si se carga en o cerca de una pendiente, coloque el remolque o el camión de tal forma que esté pendiente abajo, con la rampa extendida pendiente arriba. Esto

minimiza el ángulo de la rampa. El remolque o el camión debe estar lo más horizontal posible.

Importante: No intente girar la unidad mientras está en la rampa; usted puede perder el control y salirse del lado de la rampa.

Evite acelerar bruscamente mientras sube la rampa, y reducir bruscamente la velocidad al bajar la rampa en marcha atrás. Ambas maniobras pueden hacer que la unidad se vuelque hacia atrás.



El cargar la unidad en un remolque o un camión aumenta la posibilidad de un vuelco hacia atrás y podría causar lesiones graves o la muerte.

- Extreme las precauciones al hacer funcionar la unidad en una rampa.
- Utilice siempre una sola rampa de ancho completo; No utilice rampas individuales para cada lado de la unidad.
- Si es imprescindible utilizar rampas individuales, utilice suficientes como para crear una superficie continua más ancha que la unidad.
- No supere un ángulo de 15 grados entre la rampa y el suelo, o entre la rampa y el remolque o camión.
- Evite acelerar bruscamente al subir la unidad por la rampa para evitar vuelcos hacia atrás.
- Evite reducir bruscamente la velocidad al bajar la unidad por la rampa en marcha atrás para evitar vuelcos hacia atrás.

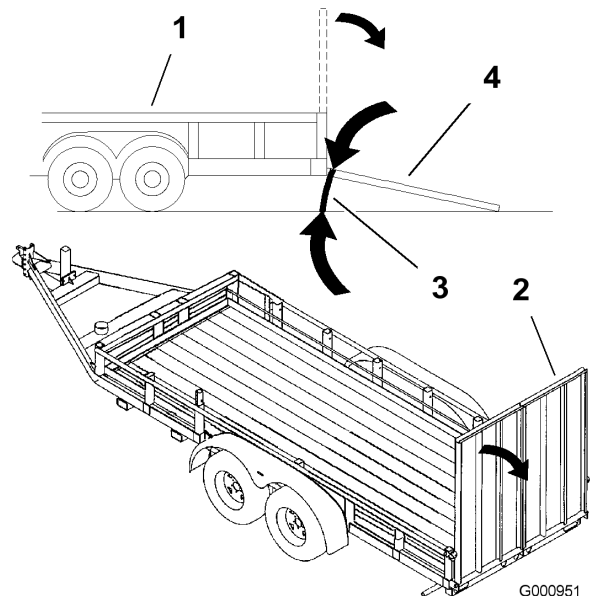


Figura 29

1. Remolque
2. Rampa de ancho completo
3. No más de 15 grados
4. Rampa de ancho completo – vista lateral

Consejos de operación

Ajuste rápido del acelerador

Para aumentar al máximo la calidad de corte y la circulación de aire, opere el motor a velocidad rápida. Se requiere aire para cortar bien la hierba, así que no ponga la altura de corte tan baja como para rodear totalmente el cortacésped de hierba sin cortar. Trate siempre de tener un lado del cortacésped libre de hierba sin cortar, para permitir la entrada de aire en la máquina.

Cortar un césped por primera vez

Corte la hierba algo más larga de lo habitual para asegurar que la altura de corte del cortacésped no deje "calvas" en terrenos desiguales. Sin embargo, la altura de corte utilizada habitualmente suele ser la mejor. Al cortar hierba de más de 15 cm (6 pulg.) de alto, suele ser preferible cortar el césped dos veces para asegurar una calidad de corte aceptable.

Corte 1/3 de la hoja de hierba

Es mejor cortar solamente un tercio aproximadamente de la hoja de hierba. No se recomienda cortar más, a menos que la hierba sea escasa o al final del otoño, cuando la hierba crece más despacio.

Dirección de corte

Alterne la dirección de corte para mantener la hierba erguida. De esta forma también se ayuda a dispersar mejor los recortes sobre el césped y se conseguirá una mejor descomposición y fertilización.

Corte la hierba a los intervalos correctos

En general, corte la hierba cada cuatro días. Pero recuerde, la hierba crece a velocidades distintas según las temporadas. Por ello, para mantener la misma altura de corte, lo cual está recomendado, corte el césped con más frecuencia durante la primavera. A medida que avanza el verano, la velocidad de crecimiento de la hierba decrece, por ello debe cortarse con menor frecuencia. Si no puede cortar la hierba durante un período prolongado, corte primero con una altura de corte alta y, después de dos días, vuelva a cortar con un ajuste más bajo.

Velocidad de corte

Para mejorar la calidad de corte, utilice una velocidad sobre el terreno más baja en determinadas condiciones.

Evite cortar demasiado la hierba

Si la anchura de corte del cortacésped es mayor que la del cortacésped que usó anteriormente, eleve la altura de corte para asegurarse de no cortar demasiado un césped desigual.

Hierba alta

Si se deja crecer la hierba más de lo habitual, o si ésta contiene un grado de humedad elevado, utilice una altura de corte mayor de lo normal y corte la hierba con este ajuste. Después vuelva a cortar la hierba utilizando el ajuste habitual.

Al detenerse

Si es necesario detener el avance de la máquina mientras se corta el césped, es posible que caiga un montón de recortes sobre el césped. Para evitar esto, diríjase a una zona del césped que haya sido segada, con las cuchillas engranadas.

Mantenga limpia la parte inferior del cortacésped

Limpie los recortes y la suciedad de los bajos del cortacésped después de cada uso. Si la hierba y la

suciedad se acumulan en el interior del cortacésped, se deteriorará la calidad del corte.

Mantenimiento de las cuchillas

Mantenga las cuchillas afiladas durante toda la temporada de corte, ya que una cuchilla afilada corta limpiamente y sin rasgar o deshilar las hojas de hierba. Si se rasgan o se deshilaran, los bordes de las hojas se secarán, lo cual retardará su crecimiento y favorecerá la aparición de enfermedades. Compruebe cada día que las cuchillas de corte están afiladas y que no están desgastadas o dañadas. Elimine cualquier mella con una lima, y afile las cuchillas si es necesario. Si una cuchilla está desgastada o deteriorada, sustitúyala inmediatamente por una cuchilla nueva genuina Toro.

Mantenimiento

Calendario recomendado de mantenimiento

Intervalo de mantenimiento y servicio	Procedimiento de mantenimiento
Después de las primeras 8 horas	<ul style="list-style-type: none">• Cambie el aceite del motor.• Compruebe el aceite hidráulico.
Después de las primeras 25 horas	<ul style="list-style-type: none">• Cambie el filtro hidráulico y el aceite
Cada vez que se utilice o diariamente	<ul style="list-style-type: none">• Compruebe el sistema de seguridad.• Compruebe el nivel de aceite del motor.• Limpie la rejilla de la entrada de aire.• Compruebe las cuchillas del cortacésped.• Limpie la plataforma del cortacésped
Cada 25 horas	<ul style="list-style-type: none">• Engrase la plataforma del cortacésped y los ejes.• Engrase el brazo tensor de la correa del cortacésped.• Engrase el brazo tensor de la correa de la bomba.• Engrase el brazo tensor de la correa de transmisión.• Compruebe el aceite hidráulico.
Cada 50 horas	<ul style="list-style-type: none">• Compruebe la presión de los neumáticos.• Compruebe la correa de transmisión de la bomba.
Cada 100 horas	<ul style="list-style-type: none">• Cambie el aceite del motor.• Compruebe las bujías.• Compruebe y limpie las cubiertas y las aletas de refrigeración del motor.• Compruebe que las correas no están desgastadas ni agrietadas.• Compruebe los manguitos hidráulicos.
Cada 150 horas	<ul style="list-style-type: none">• Lubrique la máquina con aceite ligero (consulte Lubricación).
Cada 200 horas	<ul style="list-style-type: none">• Cambie el filtro de aire (más a menudo en condiciones de mucho polvo o suciedad).• Sustituya el filtro de aceite.• Cambie el filtro de combustible.
Cada 500 horas	<ul style="list-style-type: none">• Compruebe la tuerca almenada del cubo de la rueda.• Ajuste del cojinete del pivote de las ruedas giratorias.
Cada año	<ul style="list-style-type: none">• Engrase los pivotes de las ruedas giratorias delanteras (más a menudo en condiciones de mucho polvo o suciedad).• Cambie el filtro hidráulico y el aceite

Importante: Consulte en el manual del operador del motor procedimientos adicionales de mantenimiento.



Si deja la llave en el interruptor de encendido, alguien podría arrancar el motor accidentalmente y causar lesiones graves a usted o a otras personas.

Retire la llave de contacto y desconecte los cables de las bujías antes de realizar cualquier operación de mantenimiento. Aparte el cable para evitar su contacto accidental con la bujía.

Lubricación

Engrase y lubricación

Lubrique la máquina en los intervalos indicados en la pegatina Guía de referencia de mantenimiento (Figura 30). Engrase con más frecuencia si la zona de trabajo tiene mucho polvo o arena.

Tipo de grasa: Grasa de propósito general.

Cómo engrasar

1. Desengrane la toma de fuerza, ponga las palancas de control de movimiento en posición de bloqueo/punto muerto y ponga el freno de estacionamiento.
2. Pare el motor, retire la llave y espere a que se detengan todas las piezas en movimiento antes de abandonar el puesto del operador.
3. Limpie con un trapo los puntos de engrase. Asegúrese de rascar cualquier pintura que hubiera sobre los puntos de engrase.
4. Conecte una pistola de engrasar al punto de engrase. Bombear grasa hasta que empiece a rezumar grasa de los cojinetes.
5. Limpie cualquier exceso de grasa.

Lubricación de los pivotes de las ruedas giratorias delanteras

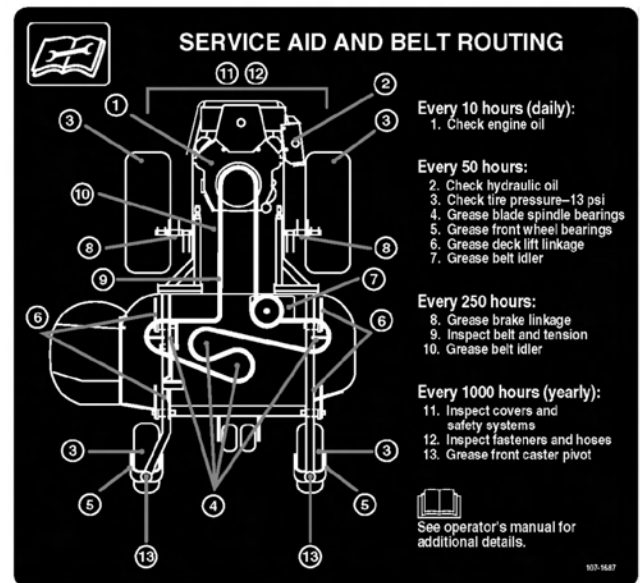
Intervalo de mantenimiento: Cada año

Lubrique los pivotes de las ruedas giratorias delanteras una vez al año.

1. Retire el tapón anti-polvo y ajuste los pivotes de las ruedas. No coloque el tapón hasta que termine de engrasar. Consulte Ajuste del cojinete del pivote de las ruedas giratorias en Mantenimiento del sistema de transmisión, página 39.
2. Retire el tapón hexagonal. Enrosque un adaptador de engrase en el punto de engrase.
3. Bombear grasa por el adaptador hasta que rezume por el cojinete superior.
4. Retire el adaptador de engrase del punto de engrase. Vuelva a colocar el tapón hexagonal y la tapa.

Dónde engrasar

Lubrique los puntos de engrase según lo indicado en la pegatina Guía de referencia de mantenimiento (Figura 30).



G001671

Figura 30

Dónde lubricar con aceite ligero o lubricante en spray

Intervalo de mantenimiento: Cada 150 horas

Lubrique la máquina en las zonas siguientes con lubricante en spray o aceite ligero. Lubrique cada 150 horas.

- Activador del interruptor del asiento.
- Pivote de la palanca del freno.
- Casquillos de la varilla del freno.
- Casquillos de bronce del control de movimiento.

Engrasado de las poleas tensoras de la plataforma del cortacésped y las correas

Intervalo de mantenimiento: Cada 25 horas

Cada 25 horas

Cada 25 horas

Cada 25 horas

La plataforma del cortacésped debe engrasarse cada semana o cada 25 horas. Engrase usando grasa de litio de propósito general N° 2 o grasa de molibdeno.

Importante: Asegúrese cada semana de que los ejes de la unidad de corte están llenos de grasa.

1. Desengrane la toma de fuerza, ponga las palancas de control de movimiento en posición de

bloqueo/punto muerto y ponga el freno de estacionamiento.

2. Pare el motor, retire la llave y espere a que se detengan todas las piezas en movimiento antes de abandonar el puesto del operador.
3. Retire las cubiertas de la correa.
4. Engrase los tres cojinetes de los ejes debajo de las poleas hasta que rezume grasa de las juntas inferiores (Figura 31).
5. Engrase el brazo tensor de la plataforma del cortacésped (Figura 31).
6. Lubrique los puntos de engrase de los brazos de empuje (Figura 31).

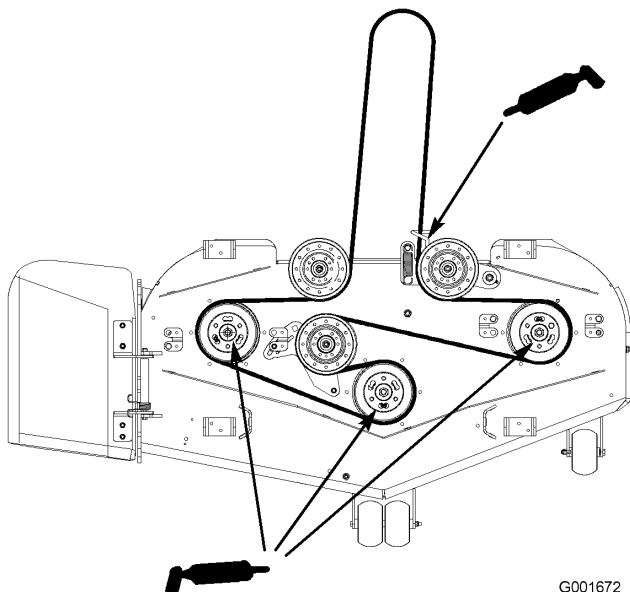


Figura 31

Mantenimiento del motor

Mantenimiento del limpiador de aire

Limpie el filtro de aire cada 200 horas de operación.

Nota: Revise el filtro con más frecuencia si la zona de operaciones tiene mucho polvo o arena.

Cómo retirar los filtros

1. Desengrane la toma de fuerza, ponga las palancas de control de movimiento en posición de bloqueo/punto muerto y ponga el freno de estacionamiento.
2. Pare el motor, retire la llave y espere a que se detengan todas las piezas en movimiento antes de abandonar el puesto del operador.
3. Abra los cierres del limpiador de aire y tire de la tapa del limpiador de aire para separarla de la carcasa del limpiador de aire (Figura 32).

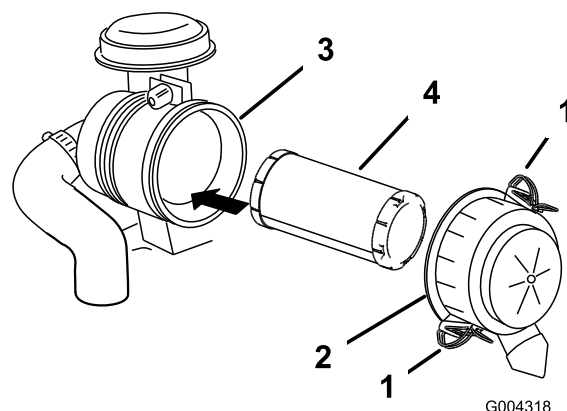


Figura 32

- | | |
|-------------------------------|-------------------------------|
| 1. Cierres | 3. Carcasa del filtro de aire |
| 2. Tapa del limpiador de aire | 4. Filtro primario |

4. Limpie el interior de la tapa del limpiador de aire con aire comprimido.
5. Extraiga con cuidado el filtro de aire de la carcasa del limpiador de aire (Figura 32). Evite golpear el filtro contra el lado de la carcasa.
6. Inspeccione el filtro de aire mirando dentro del mismo mientras dirige una luz potente al exterior del filtro. Cualquier agujero del filtro aparecerá en forma de punto luminoso. Si el filtro está dañado, deséchelo.

Mantenimiento del filtro de aire

Intervalo de mantenimiento: Cada 200 horas

No limpie el filtro. Cámbielo cada 200 horas de funcionamiento.

Instalación del filtro de aire

Importante: Para evitar dañar el motor, no haga funcionar nunca el motor sin que estén instalados el filtro de aire y la tapa.

1. Si está instalando un filtro nuevo, compruébelo para asegurarse de que no ha sufrido daños durante el transporte. No utilice un filtro dañado.
2. Deslice el filtro de aire con cuidado en la carcasa (Figura 32).

Nota: Asegúrese de que está bien asentado empujando sobre el borde exterior del filtro mientras lo instala.

Importante: No empuje sobre la zona blanda interior del filtro.

3. Instale la tapa del limpiador de aire con el lado que lleva la palabra **UP** hacia arriba, y fije los cierres (Figura 32).

Mantenimiento del aceite de motor

Intervalo de servicio/Especificación

Cambie el aceite de motor:

- Después de las primeras 8 horas de funcionamiento
- Cada 100 horas de funcionamiento

Nota: Cambie el aceite con más frecuencia en condiciones de funcionamiento de mucho polvo o arena.

Tipo de aceite: Aceite detergente (servicio API SF, SG, SH o SJ)

Capacidad del cárter: 1,7 litros (58 onzas) con el filtro retirado; 1,5 litros (51 onzas) con el filtro puesto

Viscosidad: Consulte la tabla siguiente.

USE THESE SAE VISCOSITY OILS

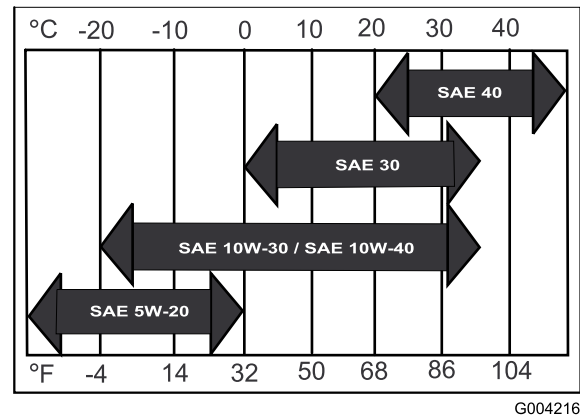


Figura 33

Verificación del nivel de aceite del motor

Intervalo de mantenimiento: Cada vez que se utilice o diariamente

1. Aparque la máquina en una superficie nivelada.
2. Desengrane la toma de fuerza, gire la llave de contacto a la posición de Parada y retire la llave.
3. Espere a que se detengan todas las piezas en movimiento antes de abandonar el puesto del operador, luego calce o bloquee las ruedas.
4. Limpie alrededor de la varilla de aceite (Figura 34) para impedir que caiga suciedad por el orificio de llenado y cause daños en el motor.

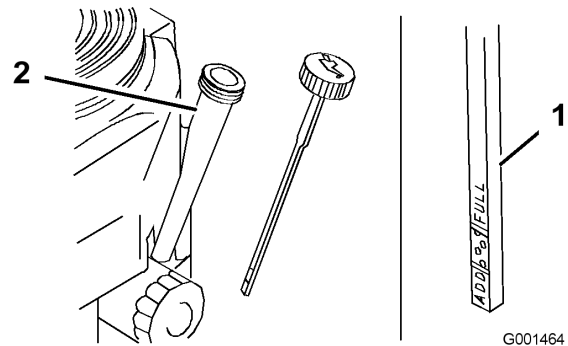


Figura 34

1. Varilla de aceite
2. Tubo de llenado

5. Desenrosque la varilla de aceite y limpie el extremo (Figura 34).
6. Deslice la varilla a fondo en el tubo de llenado, pero no la enrosque en el tubo (Figura 34).
7. Retire la varilla y observe el extremo metálico. Si el nivel de aceite es bajo, vierta lentamente sólo la cantidad de aceite suficiente para que el nivel llegue a la marca "Full" (lleno).

Importante: No llene excesivamente el cárter de aceite ya que podría dañarse el motor al ponerse en marcha.

Cómo cambiar el aceite

Intervalo de mantenimiento: Después de las primeras 8 horas

Cada 100 horas

1. Arranque el motor y déjelo funcionar durante cinco minutos. De esta forma, el aceite se calentará y será más fácil drenarlo.
2. Aparque la máquina de manera que el lado de drenaje esté ligeramente más bajo que el lado opuesto para asegurar que el aceite se drene completamente.
3. Desengrane la toma de fuerza y ponga el freno de estacionamiento.
4. Pare el motor, retire la llave y espere a que se detengan todas las piezas en movimiento antes de abandonar el puesto del operador.
5. Deslice el tubo de vaciado sobre la válvula de vaciado de aceite.
6. Coloque un recipiente debajo del tubo de vaciado. Gire la válvula de vaciado para que se drene el aceite (Figura 35).
7. Cuando el aceite se haya drenado completamente, cierre la válvula de vaciado.
8. Retire el tubo de vaciado (Figura 35).

Nota: Elimine el aceite usado en un centro de reciclaje.

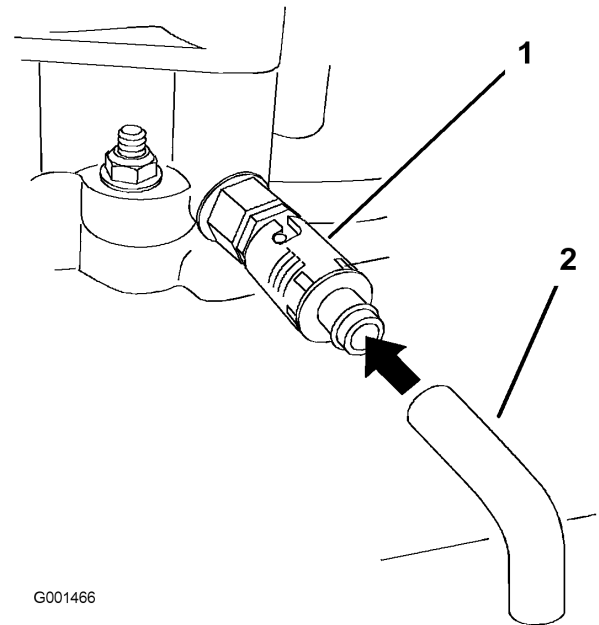


Figura 35

- | | |
|---------------------------------|----------------------------------|
| 1. Válvula de vaciado de aceite | 2. Manguito de vaciado de aceite |
|---------------------------------|----------------------------------|

9. Vierta lentamente un 80% aproximadamente de la cantidad especificada de aceite por el tubo de llenado (Figura 34).
10. Compruebe el nivel de aceite; consulte Verificación del nivel de aceite del motor.
11. Añada lentamente el aceite adicional hasta que llegue a la marca **Full**.

Cómo cambiar el filtro de aceite

Intervalo de mantenimiento: Cada 200 horas

Cambie el filtro de aceite cada 200 horas de operación o en cambios de aceite alternativos.

Nota: Cambie el aceite con más frecuencia en condiciones de funcionamiento de mucho polvo o arena.

1. Drene el aceite del motor; consulte Cómo cambiar el aceite del motor.
2. Retire el filtro de aceite usado (Figura 36).

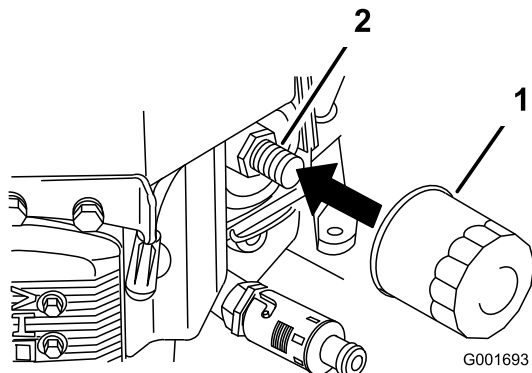


Figura 36

1. Filtro de aceite
2. Adaptador

3. Aplique una capa fina de aceite nuevo a la junta de goma del filtro nuevo (Figura 36).
4. Instale el filtro de repuesto en el adaptador de filtro; gire el filtro en el sentido de las agujas del reloj hasta que la junta de goma entre en contacto con el adaptador del filtro, luego apriete el filtro tres cuartos de vuelta más (Figura 36).
5. Llene el cárter con el tipo correcto de aceite nuevo; consulte Mantenimiento del aceite de motor.
6. Haga funcionar el motor durante unos 3 minutos, pare el motor, y compruebe que no hay fugas de aceite alrededor del filtro de aceite.
7. Compruebe el nivel de aceite del motor y añada más aceite si es necesario.

Mantenimiento de las bujías

Intervalo de servicio/Especificación

Revise las bujías después de cada 100 horas de funcionamiento.

Asegúrese de que la distancia entre los electrodos central y lateral es correcta antes de instalar la bujía. Utilice una llave para bujías para desmontar e instalar las bujías, y una galga de espesores/herramienta de separación de electrodos para comprobar y ajustar la distancia entre los mismos. Instale bujías nuevas si es necesario.

Tipo: Champion® RCJ8Y o equivalente Hueco entre electrodos: 0,76 mm (0,030 pulg.)

Cómo retirar las bujías

1. Desengrane la toma de fuerza y ponga el freno de estacionamiento.
2. Pare el motor, retire la llave y espere a que se detengan todas las piezas en movimiento antes de abandonar el puesto del operador.

3. Desconecte los cables de las bujías (Figura 37).

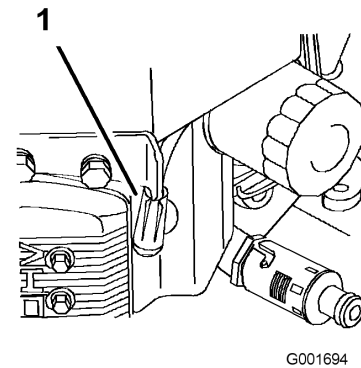


Figura 37

1. Cable de la bujía/bujía

4. Limpie alrededor de las bujías para evitar que entre suciedad en el motor y pueda causar daños.
5. Retire las bujías y las arandelas de metal.

Inspección de las bujías

Intervalo de mantenimiento: Cada 100 horas

1. Mire la parte central de las bujías (Figura 38). Si se observa un color gris o marrón claro en el aislante, el motor está funcionando correctamente. Si el aislante aparece de color negro, significa que el limpiador de aire está sucio.
2. Si es necesario, limpie la bujía con un cepillo de alambre para eliminar depósitos de hollín.

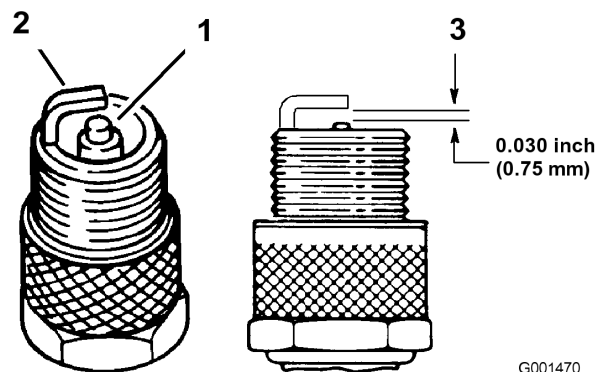


Figura 38

1. Aislante del electrodo central
2. Electrodo lateral
3. Hueco entre electrodos (no a escala)

Importante: Cambie siempre las bujías si tienen un revestimiento negro, electrodos desgastados, una película aceitosa o grietas.

3. Compruebe la separación entre los electrodos central y lateral (Figura 38). Si la distancia no es correcta, doble el electrodo lateral (Figura 38).

Instalación de las bujías

1. Instale las bujías y la arandela de metal. Compruebe que la distancia entre los electrodos es correcta.
2. Apriete las bujías a 22 Nm (16 pies-libra).
3. Conecte los cables a las bujías (Figura 38).

Mantenimiento del sistema de combustible

Cómo cambiar el filtro de combustible

Intervalo de mantenimiento: Cada 200 horas

Cambie el filtro de combustible cada 200 horas de operación o una vez al año, lo que suceda primero.

No instale nunca un filtro sucio que haya sido desmontado del tubo de combustible.

1. Desengrane la toma de fuerza, ponga las palancas de control en posición de bloqueo/punto muerto, y ponga el freno de estacionamiento.
2. Pare el motor, retire la llave y espere a que se detengan todas las piezas en movimiento antes de abandonar el puesto del operador.
3. Deje que la máquina se enfríe.
4. Pare el motor, retire la llave y espere a que se detengan todas las piezas en movimiento antes de abandonar el puesto del operador.
5. Cierre la válvula de cierre de combustible (Figura 39).

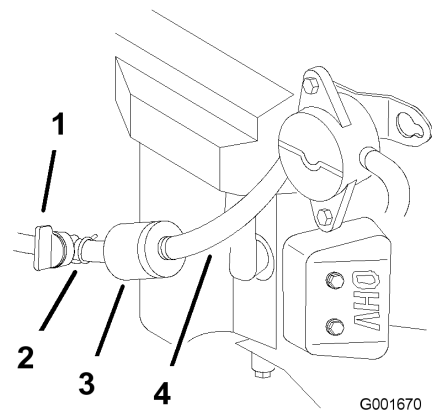


Figura 39

- | | |
|-------------------------------------|--------------------------|
| 1. Válvula de cierre de combustible | 3. Tubo de combustible |
| 2. Abrazadera | 4. Filtro de combustible |

6. Apriete los extremos de las abrazaderas y deslícelas por el tubo alejándolas del filtro (Figura 39).
7. Desmonte el filtro de los tubos de combustible.
8. Instale un filtro nuevo y acerque las abrazaderas al filtro (Figura 39).
9. Abra la válvula de combustible.

Mantenimiento del depósito de combustible



En ciertas condiciones la gasolina es extremadamente inflamable y altamente explosiva. Un incendio o una explosión provocados por la gasolina puede causarle quemaduras a usted y a otras personas así como daños materiales.

- Drene la gasolina del depósito cuando el motor esté frío. Realice esta operación en un área abierta. Limpie la gasolina derramada.
- No fume nunca mientras drena la gasolina y manténgase alejado de llamas desnudas o de lugares donde una chispa pudiera inflamar los vapores de gasolina.

1. Aparque la máquina en una superficie nivelada para asegurar que los depósitos de combustible se drenen completamente.
2. Desengrane la toma de fuerza (PTO), ponga el freno de estacionamiento, pare el motor y retire la llave de contacto.
3. Cierre la válvula de cierre de combustible (Figura 39).
4. Afloje la abrazadera cerca del filtro de combustible y deslícela por el tubo, alejándola del filtro de combustible (Figura 39).
5. Desconecte el tubo de combustible del filtro de combustible (Figura 39).
6. Abra la válvula de combustible.
Nota: Deje fluir la gasolina a una lata u otro recipiente apropiado (Figura 39).
Nota: Éste es el momento más adecuado para instalar un nuevo filtro de combustible, porque el depósito de combustible está vacío.
7. Instale el tubo de combustible en el filtro de combustible. Acerque la abrazadera al filtro de combustible para fijar el tubo de combustible (Figura 39).

Mantenimiento del sistema eléctrico

Mantenimiento de la batería

Advertencia

CALIFORNIA

Advertencia de la Propuesta 65

Los bornes, terminales y otros accesorios de la batería contienen plomo y compuestos de plomo, productos químicos reconocidos por el Estado de California como causantes de cáncer y daños reproductivos. Lávese las manos después de manejar el material.



El electrolito de la batería contiene ácido sulfúrico, que es un veneno mortal y causa quemaduras graves.

No beba electrolito y evite el contacto con la piel, los ojos y la ropa. Lleve gafas de seguridad para proteger sus ojos, y guantes de goma para proteger sus manos.

Cómo retirar la batería



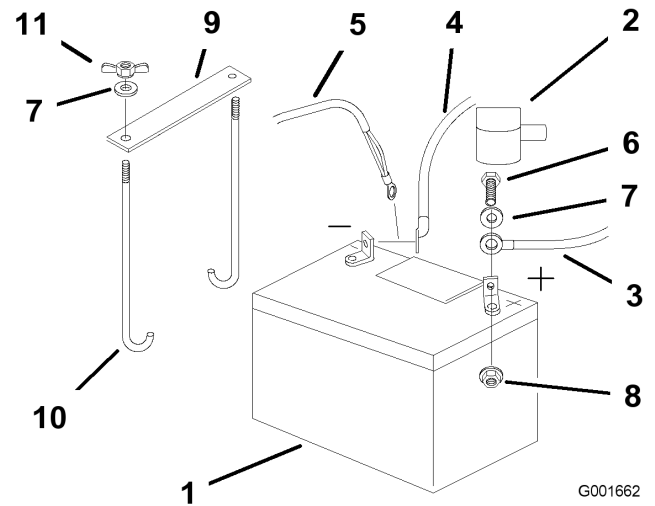
Los bornes de la batería o una herramienta metálica podrían hacer cortocircuito si entran en contacto con los componentes metálicos de la máquina, causando chispas. Las chispas podrían hacer explotar los gases de la batería, causando lesiones personales.

- Al retirar o colocar la batería, no deje que los bornes toquen ninguna parte metálica de la máquina.
- No deje que las herramientas metálicas hagan cortocircuito entre los bornes de la batería y las partes metálicas de la máquina.



Un enrutado incorrecto de los cables de la batería podría dañar la máquina y los cables, causando chispas. Las chispas podrían hacer explotar los gases de la batería, causando lesiones personales.

- Desconecte siempre el cable negativo (negro) de la batería antes de desconectar el cable positivo (rojo).
- Conecte siempre el cable positivo (rojo) de la batería antes de conectar el cable negativo (negro).



G001662

Figura 40

1. Desengrane la toma de fuerza, ponga las palancas de control en posición de bloqueo/punto muerto, y ponga el freno de estacionamiento.
2. Pare el motor, retire la llave y espere a que se detengan todas las piezas en movimiento antes de abandonar el puesto del operador.
3. Desenganche el asiento y levántelo.
4. Primero desconecte el cable negativo de la batería y el cable de tierra del borne negativo (-) de la batería (Figura 40).
5. Retire la cubierta de goma roja del borne positivo (rojo) de la batería. Luego retire el cable positivo (rojo) de la batería (Figura 40).

- | | |
|---------------------------------|-------------------------------------|
| 1. Batería | 7. Arandela (1/4 pulgada) |
| 2. Cubierta del borne | 8. Contratuerca (1/4 pulgada) |
| 3. Cable positivo de la batería | 9. Brida de la batería |
| 4. Cable negativo de la batería | 10. Pernos en J |
| 5. Cable de tierra | 11. Tuerca de orejeta (1/4 pulgada) |
| 6. Perno (1/4 x 3/4 pulg.) | |

6. Retire ambas tuercas de orejeta (1/4 pulgada) que fijan la brida de la batería (Figura 40).
7. Retire la batería.

Instalación de la batería

1. Coloque la batería en la bandeja, con los bornes hacia el motor (Figura 40).
2. Conecte primero el cable positivo (rojo) al borne positivo (+) de la batería.
3. Luego conecte el cable negativo y el cable de tierra al borne negativo (-) de la batería.
4. Sujete los cables con 2 pernos (1/4 x 3/4 pulgadas), 2 arandelas (1/4 pulgada), y 2 contratuercas (1/4 pulgada) (Figura 40).
5. Deslice la cubierta de goma roja sobre el borne positivo (rojo) de la batería.
6. Fije la batería con pernos en J, una brida de sujeción y 2 arandelas (1/4 pulgada), y 2 tuercas de orejeta (1/4 pulgada) (Figura 40).

Cómo cargar la batería



El proceso de carga de la batería produce gases que pueden explotar.

No fume nunca cerca de la batería, y mantenga alejados de la batería chispas y llamas.

Importante: Mantenga siempre la batería completamente cargada (densidad de 1,265). Esto es especialmente importante para evitar daños a la batería cuando la temperatura está por debajo de los 0°C (32°F).

1. Cargue la batería durante 10 a 15 minutos a 25 a 30 amperios, o durante 30 minutos a 4 a 6 amperios.
2. Cuando la batería esté completamente cargada, desconecte el cargador de la toma de electricidad, luego desconecte los cables del cargador de los bornes de la batería (Figura 41).

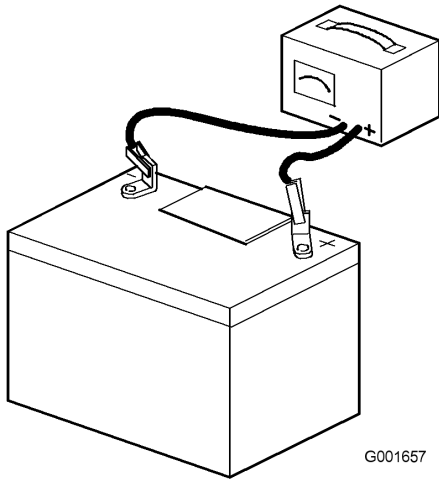


Figura 41

- | | |
|---------------------------------|---------------------------------|
| 1. Borne positivo de la batería | 3. Cable rojo (+) del cargador |
| 2. Borne negativo de la batería | 4. Cable negro (-) del cargador |

3. Instale la batería en el tractor y conecte los cables de la batería; consulte Cómo instalar la batería.

Nota: No haga funcionar la máquina con la batería desconectada; puede causar daños al sistema eléctrico.

Mantenimiento de los fusibles

El sistema eléctrico está protegido con fusibles. No requiere mantenimiento; no obstante, si se funde un fusible, compruebe que no hay avería ni cortocircuito en el componente/circuito.

Fusible:

- Principal, F1 – 30 amperios, tipo chapa
 - Circuito de carga, F2 – 25 amperios, tipo chapa
 - Kit de faro opcional, 10 amperios, tipo chapa
1. Levante el asiento para tener acceso al portafusibles (Figura 42).
 2. Para cambiar un fusible, tire del mismo para retirarlo.
 3. Instale un fusible nuevo (Figura 42).

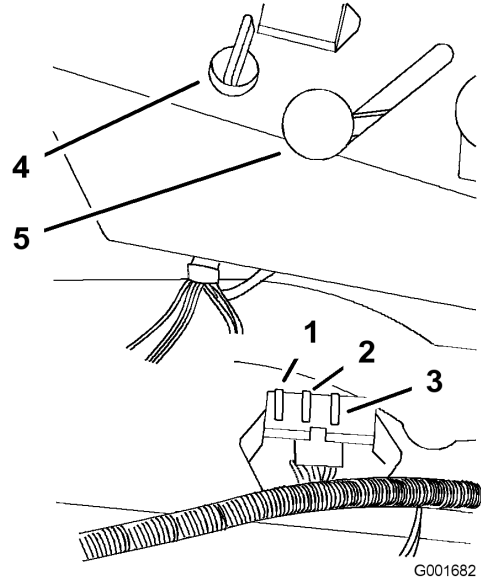


Figura 42

- | | |
|--|---------------------------|
| 1. Principal, 30 amperios | 4. Llave de contacto |
| 2. Circuito de carga, 25 amperios | 5. Palanca del acelerador |
| 3. Para el Kit de faro opcional, 10 amperios | |

Mantenimiento del sistema de transmisión

Ajuste de la dirección

Nota: Los lados derecho e izquierdo de la máquina se determinan desde la posición normal del operador.

La máquina dispone de un pomo, situado debajo del asiento, para el ajuste de la dirección.

Importante: Ajuste el punto muerto del manillar y el punto muerto de la bomba hidráulica antes de ajustar la dirección. Consulte Ajuste del manillar para punto muerto en Mantenimiento del sistema de control , página 45 y Ajuste del punto muerto de la bomba hidráulica en Mantenimiento del sistema hidráulico , página 46.

1. Empuje ambas palancas de control la misma distancia hacia adelante.
2. Compruebe si la máquina se desvía a un lado u otro. Si lo hace, pare la máquina y ponga el freno de estacionamiento.
3. Desenganche el asiento e inclínelo hacia adelante para tener acceso al pomo de ajuste.
4. Para que la máquina vaya a la derecha, gire el pomo hacia el lado derecho de la máquina. Consulte Figura 43.
5. Para que la máquina vaya a la izquierda, gire el pomo hacia el lado izquierdo de la máquina. Consulte Figura 43.
6. Repita el ajuste hasta que la máquina no se desvíe.

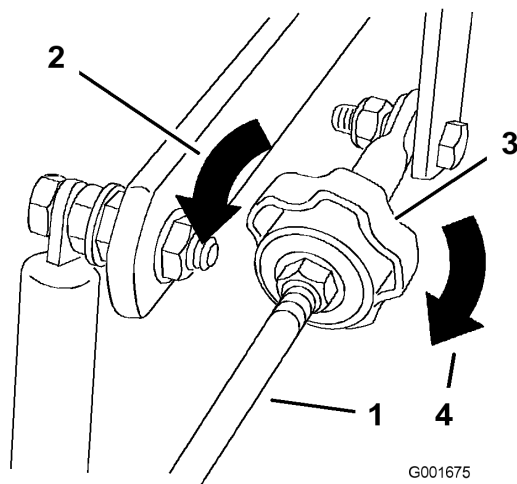


Figura 43

- | | |
|---|---|
| 1. Varilla de la bomba | 3. Pomo de ajuste |
| 2. Gire en este sentido para que la máquina vaya a la izquierda | 4. Gire en este sentido para que la máquina vaya a la derecha |

Comprobación de la presión de los neumáticos

Intervalo de mantenimiento: Cada 50 horas

Verifique la presión en la válvula cada 50 horas de operación o cada mes, lo que ocurra primero (Figura 44).

Mantenga la presión de los neumáticos traseros a 90 kPa (13 psi). Una presión desigual en los neumáticos puede hacer que el corte sea desigual. Las lecturas de presión son más exactas cuando los neumáticos están fríos.

Nota: Las ruedas delanteras son semineumáticas y no requieren presión de aire.

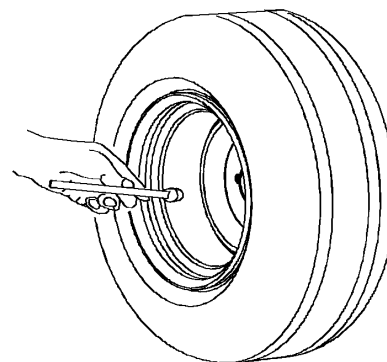


Figura 44

Comprobación de la tuerca almenada del cubo de la rueda

Intervalo de mantenimiento: Cada 500 horas

Compruebe después de cada 500 horas de funcionamiento

La tuerca almenada debe apretarse a 170 Nm (125 pies-libra).

1. Desengrane la toma de fuerza, ponga las palancas de control de movimiento en posición de bloqueo/punto muerto y ponga el freno de estacionamiento.
2. Pare el motor, retire la llave y espere a que se detengan todas las piezas en movimiento antes de abandonar el puesto del operador.
3. Retire el pasador.
4. Apriete la tuerca almenada a 170 Nm (125 pies-libra) (Figura 45).

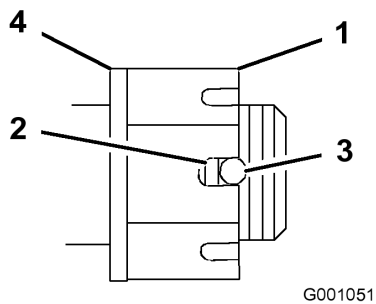


Figura 45

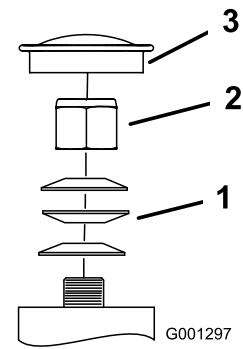


Figura 46

- | | |
|---|-------------------------------|
| 1. Tuerca almenada | 3. Taladro en el eje roscado |
| 2. Dos hilos o menos de la rosca visibles | 4. Arandela (si es necesaria) |

- | | |
|------------------------|---------------------|
| 1. Arandelas de muelle | 3. Tapón anti-polvo |
| 2. Contratuerca | |

5. Compruebe la distancia desde el fondo de la ranura de la tuerca hasta el borde interior del taladro. Debe haber dos hilos o menos de la rosca visibles (Figura 45).
6. Si se ven más de dos hilos de la rosca, retire la tuerca y coloque una arandela entre el cubo y la tuerca.
7. Apriete la tuerca almenada a 170 Nm (Figura 45).
8. Apriete la tuerca hasta que el siguiente conjunto de ranuras esté alineado con el taladro del eje (Figura 45).
9. Vuelva a colocar el pasador.

Ajuste del cojinete del pivote de las ruedas giratorias

Intervalo de mantenimiento: Cada 500 horas

Compruebe después de cada 500 horas de operación o antes del almacenamiento, lo que ocurra primero.

1. Desengrane la toma de fuerza, ponga las palancas de control de movimiento en posición de bloqueo/punto muerto y ponga el freno de estacionamiento.
2. Pare el motor, retire la llave y espere a que se detengan todas las piezas en movimiento antes de abandonar el puesto del operador.
3. Retire el tapón anti-polvo de la rueda giratoria y apriete la contratuerca (Figura 46).
4. Apriete la contratuerca hasta que las arandelas de muelle estén planas, luego afloje 1/4 de vuelta para establecer la pre-carga correcta de los cojinetes (Figura 46).

Importante: Asegúrese de que las arandelas de muelle están correctamente instaladas, según muestra Figura 46.

5. Coloque el tapón anti-polvo (Figura 46).

Mantenimiento del sistema de refrigeración

Limpieza de la rejilla de la entrada de aire

Intervalo de mantenimiento: Cada vez que se utilice o diariamente

Antes de cada uso, retire cualquier acumulación de hierba, suciedad u otro residuo del cilindro y de las aletas de refrigeración de la culata, la rejilla de entrada de aire del extremo del volante, y las palancas y acoplamientos del regulador del carburador. Esto ayudará a asegurar una refrigeración adecuada y una velocidad de motor correcta, y reducirá la posibilidad de sobrecalentamiento y daños mecánicos al motor.

Limpieza del sistema de refrigeración

Intervalo de mantenimiento: Cada 100 horas

Limpie la hierba y los residuos que hubiera en la rejilla de entrada de aire antes de cada uso.

Compruebe y limpie las aletas de refrigeración y las cubiertas del motor cada 100 horas o cada año, lo que ocurra primero.

1. Desengrane la toma de fuerza y ponga el freno de estacionamiento.
2. Pare el motor, retire la llave y espere a que se detengan todas las piezas en movimiento antes de abandonar el puesto del operador.
3. Retire la rejilla de entrada de aire, el arrancador de retroceso y la carcasa del ventilador (Figura 47).
4. Limpie cualquier residuo o hierba de los componentes del motor.
5. Instale la rejilla de entrada de aire, el arrancador de retroceso y la carcasa del ventilador (Figura 47).

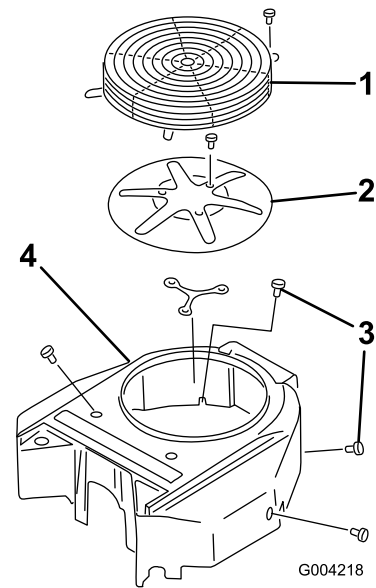


Figura 47

- | | |
|-------------------------------|---------------------------|
| 1. Protector | 3. Perno |
| 2. Rejilla de entrada de aire | 4. Carcasa del ventilador |

Mantenimiento de los frenos

Ajuste del freno de estacionamiento

Compruebe que el freno de estacionamiento está correctamente ajustado.

1. Quite el freno (baje la palanca).
2. Mida la longitud del muelle; debe ser de 74 mm (2-3/4 pulg.) entre las arandelas (Figura 48).

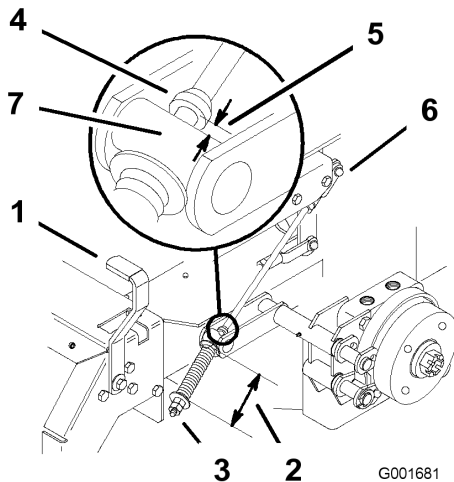


Figura 48

- | | |
|-----------------------------------|--------------------------------|
| 1. Palanca de freno | 5. 5 a 7 mm (3/16 a 1/4 pulg.) |
| 2. Muelle, 74 mm (2-3/4 pulg.) | 6. Contratuerca y horquilla |
| 3. Tuercas de ajuste | 7. Collar |
| 4. Collar en la varilla del freno | |

3. Si es necesario un ajuste, siga estos pasos:
 - A. Afloje la contratuerca que está debajo del muelle y apriete la tuerca que está directamente debajo de la horquilla (Figura 48).
 - B. Gire la tuerca hasta obtener la medida correcta.
 - C. Apriete las dos tuercas juntas y repita en el otro lado de la máquina.
4. Gire las tuercas en el sentido de las agujas del reloj para acortar el muelle y en el sentido contrario a las agujas del reloj para alargar el muelle.
5. Ponga el freno de estacionamiento, con la palanca hacia arriba.
6. Mida la distancia entre el muñón y el collar de la varilla de freno. La medida debe ser de 5 a 7 mm (3/16 a 1/4 pulg.) (Figura 48).
7. Si es necesario un ajuste, siga estos pasos:

- A. Afloje la contratuerca que está justo por debajo de la horquilla.
- B. Gire las tuercas de ajuste inferiores hasta obtener la medida correcta (Figura 48).
- C. Apriete la contratuerca junto a la horquilla.

Mantenimiento de las correas

Inspección de las correas

Intervalo de mantenimiento: Cada 100 horas

Inspeccione todas las correas cada 100 horas de operación.

Compruebe que las correas no tienen grietas, bordes deshilachados, marcas de quemaduras u otros daños. Sustituya cualquier correa dañada.

Cómo cambiar la correa del cortacésped

Las señales de una correa de cortacésped desgastada son chirridos cuando la correa está en movimiento, patinaje de las cuchillas durante la siega, bordes deshilachados, o marcas de quemaduras o grietas. Cambie la correa si observa cualquiera de estas condiciones.

1. Desengrane la toma de fuerza, ponga las palancas de control en posición de bloqueo/punto muerto, y ponga el freno de estacionamiento.
2. Pare el motor, retire la llave y espere a que se detengan todas las piezas en movimiento antes de abandonar el puesto del operador.
3. Retire las cubiertas de las correas de los ejes exteriores.
4. Afloje el brazo de la polea tensora fija y ajústelo para aliviar la tensión de la correa sobre la polea tensora fija (Figura 49).

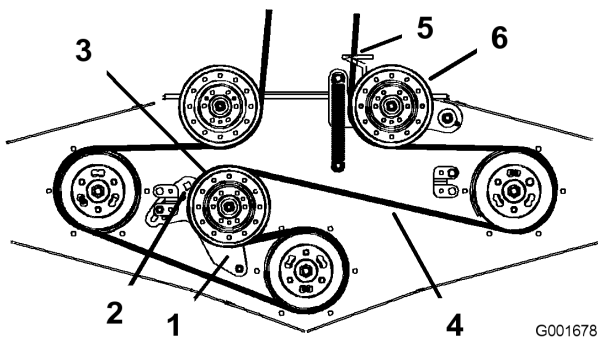


Figura 49

- | | |
|-----------------------------------|-------------------------------------|
| 1. Brazo de la polea tensora fija | 4. Correa del cortacésped |
| 2. Taladro cuadrado | 5. Guía de la correa |
| 3. Polea tensora fija | 6. Polea tensora tensada con muelle |

5. Retire la correa usada.

6. Instale la correa nueva a través de la guía de la correa y alrededor de las poleas (Figura 49).
7. Introduzca una llave de carraca con extensión corta en el taladro cuadrado del brazo de la polea tensora fija (Figura 50).

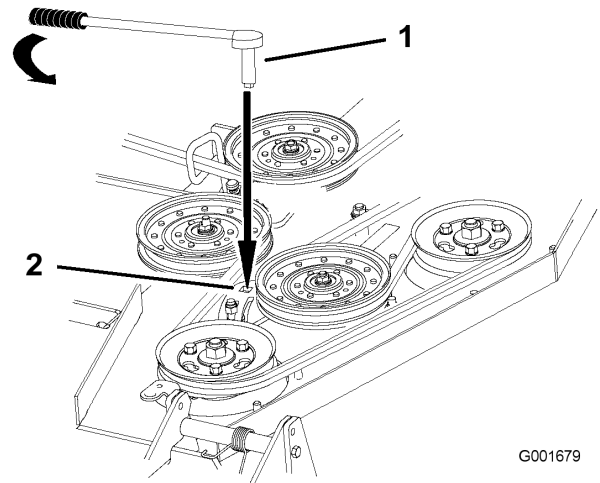


Figura 50

- | | |
|---|---------------------|
| 1. Llave de carraca con extensión corta | 2. Taladro cuadrado |
|---|---------------------|

8. Para aumentar la tensión de la correa, gire la llave de carraca en el sentido contrario a las agujas del reloj para desplazar el brazo de la polea tensora fija hasta que note una mayor resistencia y la polea tensora tensada con muelle deje de moverse.

Nota: No aumente la tensión de la correa más allá del punto en que deja de moverse el brazo de la polea tensora fija.

9. Manteniendo la tensión de la correa, apriete los 2 pernos que fijan el brazo de la polea tensora fija.
10. Retire la llave de carraca del taladro cuadrado del brazo de la polea tensora fija.
11. Instale las cubiertas de las correas sobre los ejes exteriores.

Cambio de la correa de transmisión de la bomba

Intervalo de mantenimiento: Cada 50 horas

Compruebe el desgaste de la correa de transmisión de la bomba cada 50 horas de operación.

1. Retire primero la correa del cortacésped; consulte Sustitución de la correa del cortacésped.
2. Retire el perno del tope del embrague y desconecte el cable eléctrico del embrague (Figura 51).
3. Aparte a un lado la polea tensora tensada con muelle.

4. Retire la correa de tracción de las poleas del motor y de la bomba hidráulica (Figura 51).
5. Instale la correa nueva alrededor de las poleas del motor y de la bomba hidráulica (Figura 51).
6. Aparte la polea tensora tensada con muelle a un lado y alinee la correa.
7. Libere la presión en la polea tensora tensada con muelle (Figura 51).
8. Instale la correa del cortacésped.

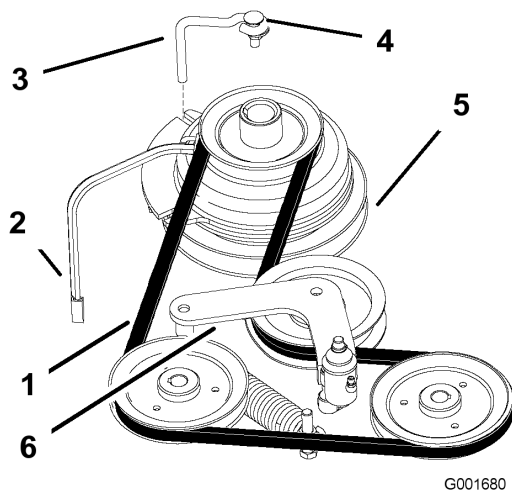


Figura 51

- | | |
|---------------------------------|------------------|
| 1. Correa | 4. Perno |
| 2. Cable eléctrico del embrague | 5. Embrague |
| 3. Tope del embrague | 6. Polea tensora |

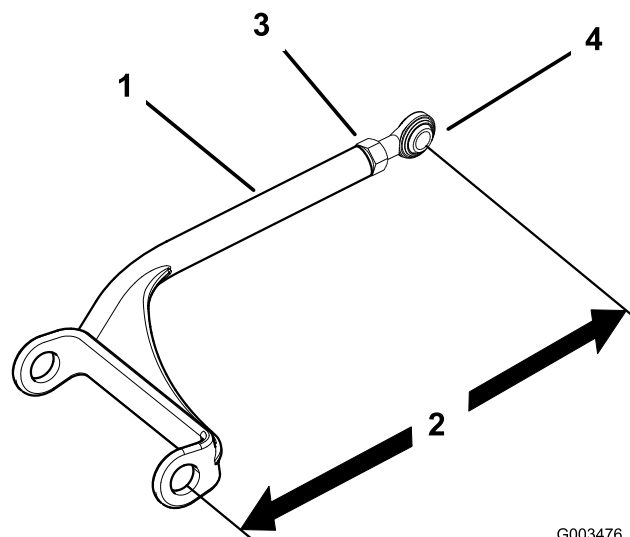


Figura 52

- | | |
|--------------------------|--------------------------|
| 1. Brazo de empuje | 3. Contratuerca |
| 2. 15-1/8 pulg. (384 mm) | 4. Articulación esférica |

2. Ajuste cada lado en la misma cantidad. Cada brazo de empuje debe tener una longitud de 384 mm (15-1/8 pulg.) (Figura 52).

Nota: Aumente la tensión alargando los brazos de empuje, y reduzca la tensión acortándolos.

Ajuste de los brazos de empuje

Si es necesario, ajuste los brazos de empuje para aumentar o reducir la tensión de la correa del cortacésped.

1. Afloje la contratuerca y gire la articulación esférica en el sentido contrario a las agujas del reloj, una vuelta cada vez (Figura 52).

Mantenimiento del sistema de control

Ajuste de la posición de punto muerto del manillar

Si las palancas de control de movimiento no están alineadas, o si no se desplazan fácilmente a la muesca de la consola, es necesario ajustarlas. Ajuste por separado cada palanca, muelle y varilla.

Nota: Las palancas de control de movimiento deben estar correctamente instaladas. Consulte Instalación de las palancas de control de movimiento en las Instrucciones de preparación.

1. Desengrane la toma de fuerza, ponga las palancas de control en posición de bloqueo/punto muerto, y ponga el freno de estacionamiento.
2. Pare el motor, retire la llave y espere a que se detengan todas las piezas en movimiento antes de abandonar el puesto del operador.
3. Inclíne el asiento hacia adelante.
4. Empiece con la palanca de control de movimiento de la derecha o de la izquierda.
5. Mueva la palanca a la posición de punto muerto, pero no bloqueada (Figura 53).

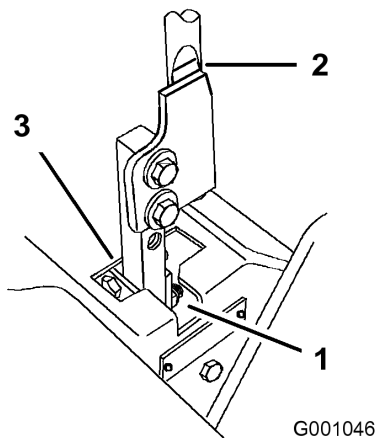


Figura 53

1. Posición de bloqueo/punto muerto
2. Palanca de control
3. Posición de punto muerto

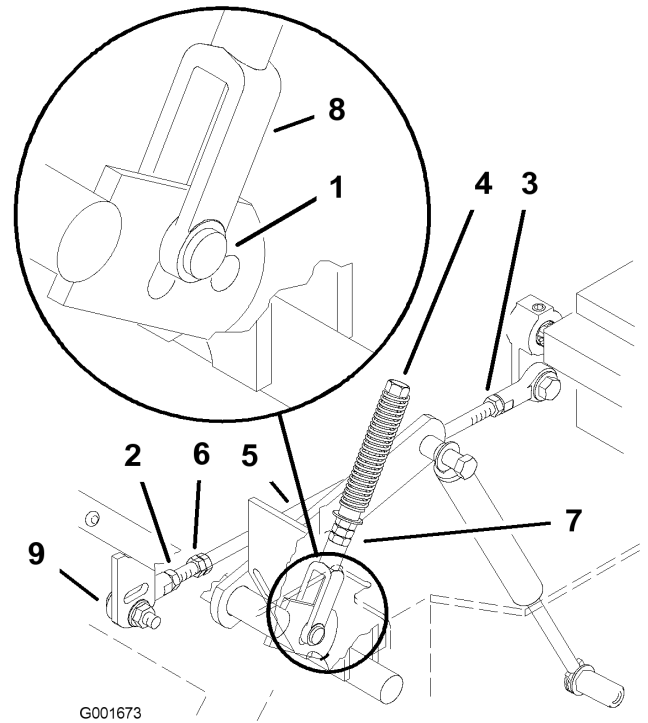


Figura 54

1. Pasador en la ranura
 2. Tuerca
 3. Tuerca – rosca a izquierdas
 4. Perno de ajuste
 5. Varilla de la bomba
 6. Tuercas dobles
 7. Contratuerca
 8. Horquilla
 9. Articulación esférica
7. Compruebe la posición de la palanca de control con relación a la muesca de la consola (Figura 53). Debe estar centrada para que la palanca pueda girar hacia fuera a la posición de bloqueo/punto muerto.
 8. Si es necesario un ajuste, afloje la tuerca y la contratuerca contra la horquilla (Figura 54).
 9. Aplique una ligera presión hacia atrás en la palanca de control de movimiento, gire la cabeza del perno de ajuste en el sentido apropiado hasta que la palanca de control esté centrada en posición de bloqueo/punto muerto.
- Nota:** Si mantiene una presión hacia atrás sobre la palanca, el pasador se mantendrá en el extremo de la ranura y el perno de ajuste podrá desplazar la palanca a la posición apropiada.
10. Apriete la tuerca y la contratuerca (Figura 54).
 11. Repita este procedimiento en el otro lado de la máquina.

6. Tire hacia atrás de la palanca hasta que el pasador (en el brazo debajo del eje pivotante) entre en contacto con el extremo de la ranura (empezando justo a tensar el muelle) (Figura 54).

Mantenimiento del sistema hidráulico

Mantenimiento del sistema hidráulico

Comprobación del aceite hidráulico

Intervalo de mantenimiento: Después de las primeras 8 horas

Cada 25 horas

Tipo de Aceite: Aceite de motor sintético Mobil 1 15W-50 o aceite sintético equivalente.

Importante: Utilice el aceite especificado o un aceite equivalente. Otros aceites podrían causar daños en el sistema.

Capacidad de aceite del sistema hidráulico: 2,0 l (67 onzas)

Compruebe el nivel de aceite hidráulico:

- Antes de arrancar el motor por primera vez.
- Después de las primeras 8 horas de operación.
- Después de cada 25 horas de operación

Nota: Hay dos maneras de comprobar el aceite hidráulico. Una cuando el aceite está caliente y otra cuando el aceite está frío. El tabique que está dentro del depósito tiene dos niveles, para aceite caliente y para aceite frío.

1. Coloque la máquina en una superficie nivelada y ponga el freno de estacionamiento.
2. Limpie alrededor del cuello de llenado del depósito de aceite hidráulico (Figura 55).
3. Retire el tapón del cuello de llenado. Mire dentro para ver si hay aceite en el depósito (Figura 55).
4. Si no hay aceite, añada aceite al depósito hasta que llegue al nivel frío del tabique.
5. Haga funcionar la máquina a ralentí bajo durante 15 minutos para purgar el aire del sistema y calentar el aceite. Consulte Arranque y parada del motor en Operación , página 14.
6. Vuelva a comprobar el nivel mientras el aceite está caliente. El aceite debe quedar entre frío y caliente.
7. Si es necesario, añada aceite al depósito de aceite hidráulico.

Nota: El nivel de aceite debe llegar a la parte superior del nivel caliente del tabique cuando el aceite está caliente (Figura 55).

8. Coloque el tapón en el cuello de llenado.

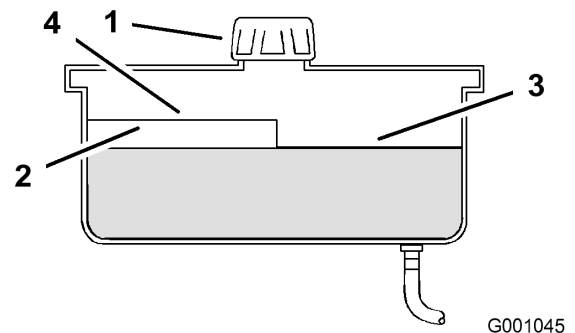


Figura 55

- | | |
|------------|-------------------------------------|
| 1. Tapón | 3. Nivel de aceite frío – lleno |
| 2. Tabique | 4. Nivel de aceite caliente – lleno |



Las fugas de aceite hidráulico bajo presión pueden penetrar en la piel y causar lesiones.

- **Cualquier aceite hidráulico inyectado bajo la piel debe ser eliminado quirúrgicamente en pocas horas por un médico familiarizado con este tipo de lesión. Si no, puede causar gangrena.**
- **Mantenga el cuerpo y las manos alejados de las fugas de aceite hidráulico de pequeños taladros, o de boquillas que expulsan aceite hidráulico a alta presión.**
- **Utilice un cartón o un papel para buscar fugas hidráulicas.**
- **Alivie de manera segura toda presión en el sistema hidráulico antes de realizar trabajo alguno en el sistema hidráulico.**
- **Asegúrese de que todos los tubos y manguitos hidráulicos están en buenas condiciones, y que todas las conexiones y accesorios del sistema hidráulico están apretados antes de aplicar presión al sistema hidráulico.**

Cambio del filtro de aceite hidráulico y del aceite

Intervalo de mantenimiento: Después de las primeras 25 horas

Cada año

Cambie el filtro hidráulico y el aceite:

- Después de las primeras 25 horas de operación.
- Cambie cada año después de las primeras 25 horas de funcionamiento.

Utilice el filtro de verano por encima de los 0°C (32°F)

Utilice el filtro de invierno por debajo de los 0°C (32°F)

1. Desengrane la toma de fuerza, ponga las palancas de control de movimiento en posición de bloqueo/punto muerto y ponga el freno de estacionamiento.
2. Pare el motor, retire la llave y espere a que se detengan todas las piezas en movimiento antes de abandonar el puesto del operador.

Importante: No utilice un filtro de aceite para automóviles, o puede causar graves daños al sistema hidráulico.

3. Coloque un recipiente bajo el filtro, retire el filtro usado y limpie con un paño la superficie de la junta del adaptador del filtro (Figura 56).

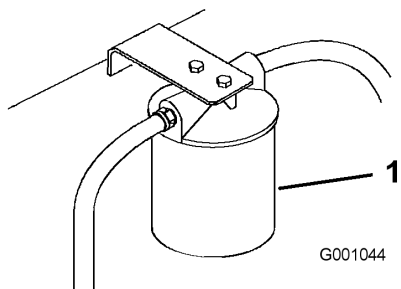


Figura 56

1. Filtro hidráulico

4. Aplique una capa fina a la junta de goma del filtro nuevo (Figura 57).
5. Instale el filtro hidráulico nuevo en el adaptador del filtro. No apriete.
6. Llene el depósito de aceite hidráulico con aceite hidráulico hasta que éste rebose por encima del filtro, gire el filtro en el sentido de las agujas del reloj hasta que la junta de goma entre en contacto con el adaptador del filtro, luego apriete el filtro media vuelta más (Figura 57).
7. Limpie cualquier aceite derramado.
8. Añada aceite hasta que llegue al nivel 'frío' del tabique del depósito de aceite hidráulico.
9. Arranque el motor y déjelo funcionar durante unos dos minutos para purgar el aire del sistema. Pare el motor y compruebe que no hay fugas. Si una o

ambas ruedas no giran, consulte Purga del sistema hidráulico.

10. Vuelva a comprobar el nivel mientras el aceite está caliente. El aceite debe quedar entre frío y caliente.
11. Si es necesario, añada aceite al depósito de aceite hidráulico. No llene demasiado.

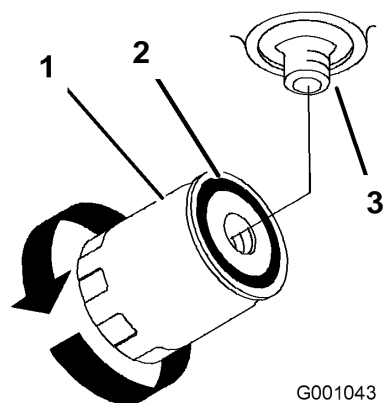


Figura 57

1. Filtro hidráulico
2. Junta
3. Adaptador

Purga del sistema hidráulico

El sistema de tracción se purga automáticamente; no obstante, puede ser necesario purgar el sistema si se cambia el aceite o después de realizar mantenimiento en el sistema.

1. Eleve la parte trasera de la máquina de manera que las ruedas no toquen el suelo, y apoye la máquina con soportes.
2. Arranque el motor y déjelo funcionar a velocidad de ralentí bajo. Engrane la palanca y la tracción en un lado y gire la rueda a mano.
3. Cuando la rueda empiece a girar sola, manténgala engranada hasta que gire ininterrumpidamente. (mínimo 2 minutos)
4. Compruebe el nivel de aceite hidráulico, y añada aceite según sea necesario para mantener el nivel correcto.
5. Repita este procedimiento en la otra rueda.

Comprobación de los manguitos hidráulicos

Intervalo de mantenimiento: Cada 100 horas

Después de cada 100 horas de operación, compruebe que los manguitos hidráulicos no tienen fugas o conexiones sueltas, que no están doblados, que los montajes no están sueltos, y que no hay desgaste o

deterioro causado por agentes ambientales o químicos. Haga todas las reparaciones necesarias antes de operar la máquina.

Nota: Mantenga las zonas alrededor del sistema hidráulico limpias de acumulaciones de hierba y residuos.



Las fugas de aceite hidráulico bajo presión pueden penetrar en la piel y causar lesiones.

- Cualquier aceite hidráulico inyectado bajo la piel debe ser eliminado quirúrgicamente en pocas horas por un médico familiarizado con este tipo de lesión. Si no, puede causar gangrena.
- Mantenga el cuerpo y las manos alejados de las fugas de aceite hidráulico de pequeños taladros, o de boquillas que expulsan aceite hidráulico a alta presión.
- Utilice un cartón o un papel para buscar fugas hidráulicas.
- Alivie de manera segura toda presión en el sistema hidráulico antes de realizar trabajo alguno en el sistema hidráulico.
- Asegúrese de que todos los tubos y manguitos hidráulicos están en buenas condiciones, y que todas las conexiones y accesorios del sistema hidráulico están apretados antes de aplicar presión al sistema hidráulico.

Ajuste de punto muerto de la bomba hidráulica

Nota: Ajuste primero el punto muerto de las palancas. Este ajuste debe ser correcto antes de realizar el siguiente.

Este ajuste debe realizarse con las ruedas motrices girando.



Los gatos mecánicos o hidráulicos pueden no aguantar el peso de la máquina y dar lugar a lesiones graves.

- Utilice soportes fijos para apoyar la máquina.
- No utilice gatos hidráulicos.



El motor debe estar en marcha para realizar el ajuste del control de movimiento. El contacto con piezas en movimiento o superficies calientes puede causar lesiones personales.

Mantenga las manos, los pies, la cara, la ropa y otras partes del cuerpo alejados de las piezas en movimiento, el tubo de escape y otras superficies calientes.

1. Eleve el bastidor y apoye la máquina en soportes para que las ruedas motrices puedan moverse libremente.
2. Desconecte el conector eléctrico del interruptor de seguridad del asiento. Instale un puente provisionalmente sobre los terminales del conector del arnés de cableado.
3. Desenganche el asiento y deslícelo hacia adelante.
4. Desenganche la varilla del asiento e incline el asiento hacia adelante hasta que haga tope.

Ajuste de la posición de punto muerto de la bomba hidráulica izquierda

1. Arranque el motor, mueva el acelerador a la posición intermedia y quite el freno de estacionamiento. Consulte Arranque y parada del motor en Operación , página 14.

Nota: La palanca de control de movimiento debe estar en punto muerto mientras se realizan ajustes.

2. Ajuste la longitud de la varilla de la bomba girando el pomo, en el sentido apropiado, hasta que la rueda quede estacionaria o se mueva muy lentamente en marcha atrás (Figura 58).
3. Mueva la palanca de control de movimiento hacia adelante y hacia atrás, y luego a punto muerto otra vez. La rueda debe dejar de girar o moverse muy lentamente en marcha atrás.
4. Ponga el acelerador en la posición rápido. Asegúrese de que la rueda permanece estacionaria o se mueve lentamente en marcha atrás; ajuste si es necesario.

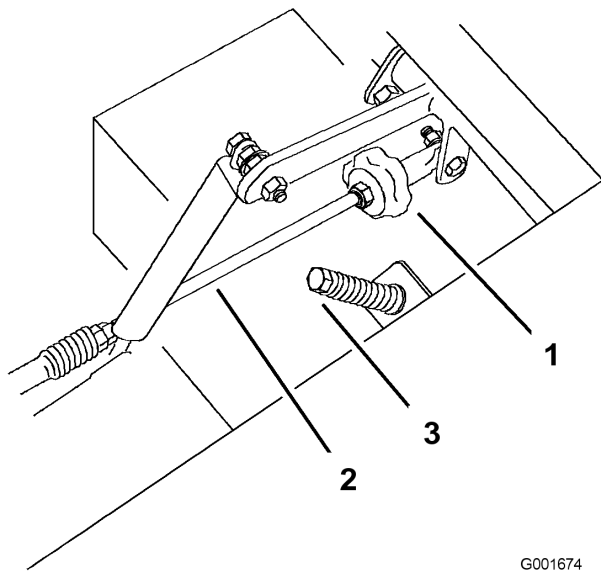


Figura 58

- | | |
|------------------------|--------------------|
| 1. Pomo de ajuste | 3. Perno de ajuste |
| 2. Varilla de la bomba | |

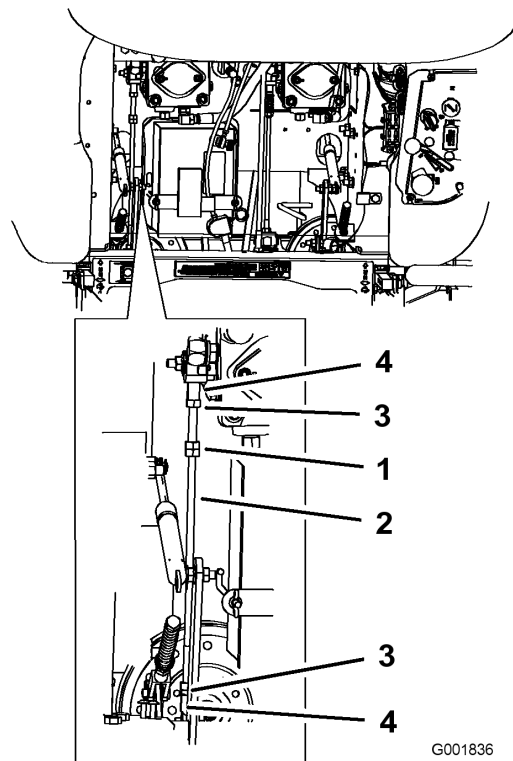


Figura 59

- | | |
|------------------------|--------------------------|
| 1. Tuerca doble | 3. Contratuerca |
| 2. Varilla de la bomba | 4. Articulación esférica |

Ajuste de la posición de punto muerto de la bomba hidráulica derecha

1. Afloje las contratuercas de la articulación esférica de la varilla de control de la bomba (Figura 59).
2. Arranque el motor, mueva el acelerador a la posición intermedia y quite el freno de estacionamiento. Consulte Arranque y parada del motor en Operación , página 14.

Nota: La palanca de control de movimiento debe estar en punto muerto mientras se realizan ajustes.

Nota: La tuerca delantera de la varilla tiene rosca a izquierdas.

3. Ajuste la longitud de la varilla de la bomba girando las tuerca dobles de la varilla, en el sentido apropiado, hasta que la rueda quede estacionaria o se mueva muy lentamente en marcha atrás (Figura 59).
4. Mueva la palanca de control de movimiento hacia adelante y hacia atrás, y luego a punto muerto otra vez. La rueda debe dejar de girar o moverse muy lentamente en marcha atrás.
5. Ponga el acelerador en la posición rápido. Asegúrese de que la rueda permanece estacionaria o se mueve lentamente en marcha atrás; ajuste si es necesario.
6. Apriete las contratuercas de las articulaciones esféricas (Figura 59).

⚠

El sistema eléctrico no realizará correctamente la desconexión de seguridad con el puente instalado.

- **Retire el puente del conector del arnés de cables y enchufe el conector en el interruptor del asiento cuando se termine el ajuste.**
- **No haga funcionar nunca esta unidad con el puente instalado y el interruptor del asiento anulado.**

7. Después de ajustar ambas bombas, pare el motor.
8. Retire el puente del conector del arnés de cables y enchufe el conector en el interruptor del asiento.
9. Vuelva a instalar la varilla de soporte y baje el asiento.
10. Retire los soportes.

Mantenimiento de la plataforma del cortacésped

Nivelación del cortacésped en tres puntos

Importante: Sólo es necesario nivelar el cortacésped en tres puntos.

Preparación de la máquina

1. Coloque el cortacésped en una superficie plana.
2. Desengrane la toma de fuerza, ponga las palancas de control de movimiento en posición de bloqueo/punto muerto y ponga el freno de estacionamiento.
3. Pare el motor, retire la llave y espere a que se detengan todas las piezas en movimiento antes de abandonar el puesto del operador.
4. Compruebe la presión de los cuatro neumáticos. Si es necesario, ajústela a 90 kPa (13 psi)
5. Baje el cortacésped a la posición de altura de corte de 76 mm (3 pulg.).
6. Inspeccione las cuatro cadenas. Las cadenas deben estar tensadas.

Nota: Las cadenas traseras deben ajustarse en el extremo superior de la ranura, en el punto de sujeción al cortacésped.

- Si una de las cadenas traseras está destensada, baje (afloje) el brazo de soporte delantero del mismo lado. Consulte Ajuste de la inclinación longitudinal del cortacésped.
- Si una de las cadenas delanteras está destensada, eleve (apriete) el brazo de soporte delantero de dicha cadena. Consulte Ajuste de la inclinación longitudinal del cortacésped.

Nivelación lateral del cortacésped

1. Coloque la cuchilla derecha en posición longitudinal (Figura 60).
2. Mida la cuchilla derecha en la posición **B** desde una superficie nivelada hasta el filo de corte del extremo de la cuchilla (Figura 60).
3. Anote esta medida. Esta medida debe ser de 79 a 83 mm (3-1/8 a 3-1/4 pulg.).

4. Coloque la cuchilla izquierda en posición longitudinal (Figura 60).
5. Mida la cuchilla izquierda en la posición **C** (Figura 60) desde una superficie nivelada hasta el filo de corte del extremo de la cuchilla.
6. Anote esta medida. Esta medida debe ser de 79 a 83 mm (3-1/8 a 3-1/4 pulg.).

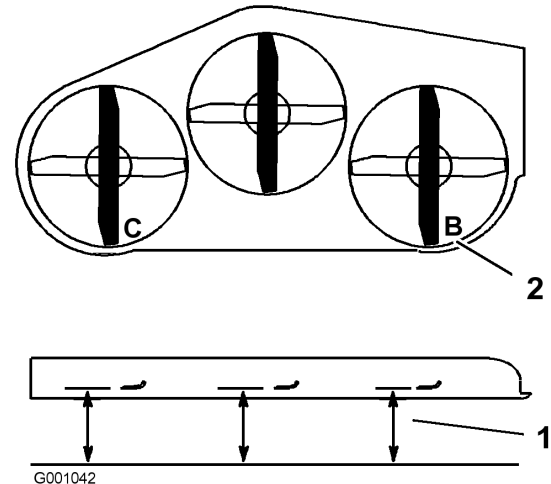


Figura 60

1. Mida aquí desde la cuchilla
2. Mida en los puntos B y C hasta una superficie dura

7. Si las medidas realizadas en las posiciones **B** o **C** no son correctas, afloje el perno que fija la cadena trasera al brazo de soporte trasero (Figura 61).
 8. Afloje la contratuerca situada debajo del brazo de soporte trasero y ajuste el perno de ajuste hasta obtener una medida de 79 a 82 mm (3-1/8 a 3-1/4 pulg.) (Figura 61).
- Nota:** Se recomienda ajustar en la misma distancia ambos lados del cortacésped.
9. Apriete la contratuerca situada debajo del brazo de soporte trasero y apriete el perno que fija la cadena al brazo de soporte trasero.
 10. Ajuste el lado opuesto si es necesario.

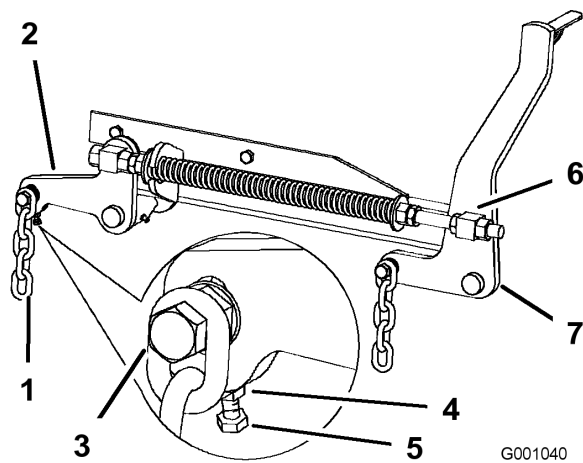


Figura 61

- | | |
|-----------------------------|-------------------------------|
| 1. Cadena trasera | 5. Perno de ajuste |
| 2. Brazo de soporte trasero | 6. Pivote delantero |
| 3. Perno | 7. Brazo de soporte delantero |
| 4. Contratuerca | |

Ajuste de la inclinación longitudinal del cortacésped

1. Coloque la cuchilla derecha en posición longitudinal (Figura 62).
2. Mida la cuchilla derecha en la posición **A** desde una superficie nivelada hasta el filo de corte del extremo de la cuchilla (Figura 62).

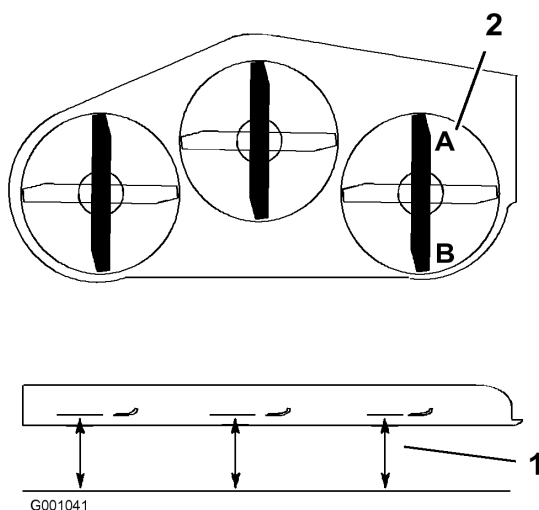


Figura 62

1. Mida aquí desde la cuchilla hasta una superficie dura
2. Mida en los puntos A y B

3. Anote esta medida.
4. Mida la cuchilla derecha en la posición **B** desde una superficie nivelada hasta el filo de corte del extremo de la cuchilla (Figura 62).

5. Anote esta medida.
6. La cuchilla del cortacésped debe estar entre 6 y 10 mm (1/4 y 3/8 pulg.) más baja en la posición **A** que en la posición **B** (Figura 62). Si no es correcta la distancia, continúe con los pasos siguientes.

Nota: Ambos pivotes delanteros deben ajustarse en la misma cantidad para mantener una tensión equivalente en todas las cadenas.

7. Afloje las contratuercas de pivote delantero, en la parte delantera de los pivotes derecho e izquierdo, aproximadamente 13 mm (1/2 pulg.) (Figura 61).
8. Ajuste las tuercas de elevación en el lado izquierdo y derecho de la máquina hasta obtener una distancia de 6 a 10 mm (1/4 a 3/8 pulg.) menos en la parte delantera en **A** que en la parte trasera, en **B** (Figura 61).
9. Apriete ambas contratuercas de pivote contra el pivote delantero para fijar la altura.
10. Asegúrese de que las cadenas están tensadas igualmente y vuelva a ajustar si es necesario.

Ajuste del muelle de compresión

1. Eleve la palanca de elevación del cortacésped a la posición de transporte.
2. Compruebe la distancia entre las dos arandelas grandes, que debe ser de 28,2 cm (11-1/8 pulg.) para plataformas de cortacésped de 52 pulgadas, o 26,7 cm (10-1/2 pulg.) para plataformas de cortacésped de 60 pulgadas (Figura 63).
3. Ajuste esta distancia aflojando la contratuerca elástica y girando la tuerca que está delante de cada muelle (Figura 63).

Nota: Gire la tuerca en el sentido de las agujas del reloj para acortar el muelle y en el sentido contrario a las agujas del reloj para alargar el muelle.

4. Fije la tuerca en la posición deseada apretando la contratuerca elástica (Figura 63).

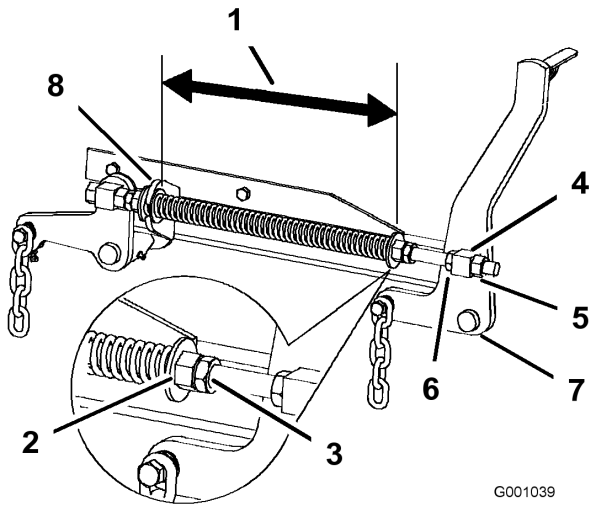


Figura 63

- | | |
|---------------------------|-------------------------------|
| 1. 26,7 cm (10-1/2 pulg.) | 5. Contratuerca de pivote |
| 2. Tuerca delantera | 6. Tuerca de elevación |
| 3. Contratuerca elástica | 7. Brazo de soporte delantero |
| 4. Pivote delantero | 8. Arandela grande |

Mantenimiento de las cuchillas de corte

Mantenga las cuchillas afiladas durante toda la temporada de corte, ya que una cuchilla afilada corta limpiamente y sin rasgar o deshilachar las hojas de hierba. Si se rasgan o se deshilachan, los bordes de las hojas se secarán, lo cual retardará su crecimiento y favorecerá la aparición de enfermedades.

Compruebe cada día que las cuchillas de corte están afiladas y que no están desgastadas o dañadas. Elimine cualquier mella con una lima, y afile las cuchillas si es necesario. Si una cuchilla está desgastada o deteriorada, sustitúyala inmediatamente por una cuchilla nueva genuina Toro. Para que el afilado y la sustitución sean más cómodos, puede desear tener un stock de cuchillas de repuesto.

Una cuchilla desgastada o dañada puede romperse, y un trozo de la cuchilla podría ser arrojado a la zona donde está el operador u otra persona, provocando lesiones personales graves o la muerte.

- Inspeccione periódicamente las cuchillas, para asegurarse de que no están desgastadas ni dañadas.
- Sustituya cualquier cuchilla desgastada o dañada.

Inspeccione y compruebe las cuchillas cada 8 horas.

Antes de inspeccionar o realizar mantenimiento en las cuchillas

Aparque la máquina en una superficie nivelada, desengrane la toma de fuerza (PTO) y ponga el freno de estacionamiento. Gire la llave de contacto a Desconectado. Retire la llave.

Inspección de las cuchillas

Intervalo de mantenimiento: Cada vez que se utilice o diariamente

1. Inspeccione los filos de corte (Figura 64). Si los bordes no están afilados o tienen muescas, retire las cuchillas y afílelas. Consulte Afilado de las cuchillas.
2. Inspeccione las cuchillas, especialmente la parte curva (Figura 64). Si observa daños, desgaste o la formación de una ranura en esta zona (Figura 64), instale inmediatamente una cuchilla nueva.

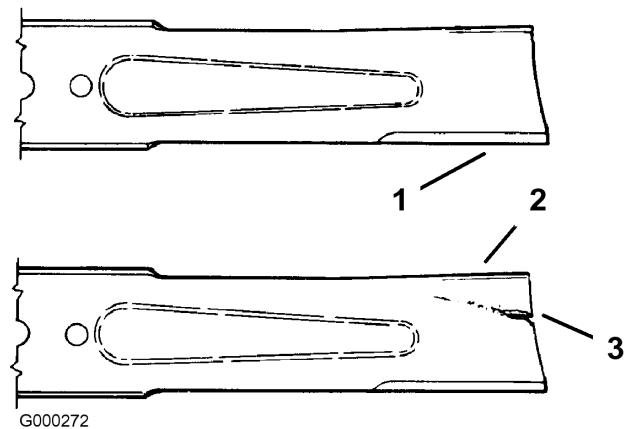


Figura 64

- | | |
|------------------|---------------------------------|
| 1. Filo de corte | 3. Formación de ranura/desgaste |
| 2. Parte curva | |

Verificación de la rectilinealidad de las cuchillas

1. Desengrane la toma de fuerza, ponga las palancas de control de movimiento en posición de bloqueo/punto muerto y ponga el freno de estacionamiento.
2. Pare el motor, retire la llave y espere a que se detengan todas las piezas en movimiento antes de abandonar el puesto del operador.
3. Gire las cuchillas hasta que los extremos estén orientados hacia adelante y hacia atrás (Figura 65). Mida desde una superficie nivelada hasta el filo de corte, posición **A**, de las cuchillas (Figura 65). Anote esta dimensión.

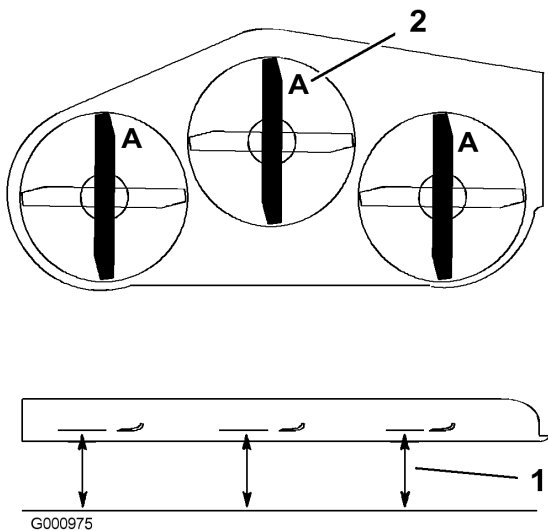


Figura 65

1. Mida aquí desde la cuchilla hasta una superficie dura
2. Posición A

4. Gire hacia adelante los otros extremos de las cuchillas.
5. Mida desde una superficie nivelada hasta el filo de corte de las cuchillas en la misma posición que en el paso 3 arriba. La diferencia entre las dimensiones obtenidas en los pasos 3 y 4 no debe superar 3 mm (1/8 pulg.). Si esta dimensión es de más de 3 mm (1/8 pulg.), la cuchilla está doblada y debe cambiarse; consulte Cómo retirar las cuchillas, y Cómo instalar las cuchillas.



Una cuchilla doblada o dañada podría romperse y podría causar graves lesiones o la muerte a usted o a otras personas.

- Siempre sustituya una cuchilla doblada o dañada por una cuchilla nueva.
- Nunca lime ni cree muescas afiladas en los bordes o en la superficie de la cuchilla.

Cómo retirar las cuchillas

Las cuchillas deben cambiarse si han golpeado un objeto sólido, si están desequilibradas o si están dobladas. Para asegurar un rendimiento óptimo y el continuado cumplimiento de las normas de seguridad de la máquina, utilice cuchillas de repuesto genuinas Toro. Las cuchillas de repuesto de otros fabricantes pueden hacer que se incumplan las normas de seguridad.



El contacto con una cuchilla afilada puede causar graves lesiones.

Lleve guantes, o envuelva los bordes cortantes de la cuchilla con un trapo.

1. Sujete el extremo de la cuchilla usando un trapo o un guante grueso.
2. Retire del eje el perno de la cuchilla, la arandela de muelle y la cuchilla (Figura 68).

Afilado de las cuchillas



Mientras se afilan las cuchillas, es posible que salgan despedidos trozos de las mismas, causando lesiones graves.

Lleve protección ocular adecuada mientras afila las cuchillas.

1. Utilice una lima para afilar el filo de corte en ambos extremos de la cuchilla (Figura 66). Mantenga el ángulo original. La cuchilla permanece equilibrada si se retira la misma cantidad de material de ambos bordes de corte.

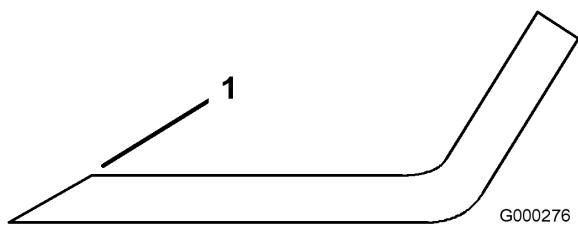


Figura 66

1. Afile con el ángulo original

2. Verifique el equilibrio de la cuchilla colocándola sobre un equilibrador de cuchillas (Figura 67). Si la cuchilla se mantiene horizontal, está equilibrada y puede utilizarse. Si la cuchilla no está equilibrada, rebaje algo el metal en la parte de la vela solamente (Figura 68). Repita este procedimiento hasta que la cuchilla esté equilibrada.

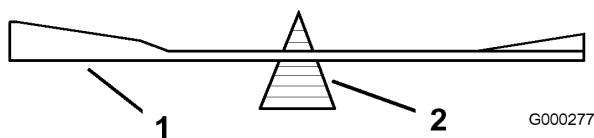


Figura 67

1. Cuchilla
2. Equilibrador

Cómo instalar las cuchillas

1. Instale la cuchilla en el eje (Figura 68).

Importante: La parte curva de la cuchilla debe apuntar hacia arriba, hacia el interior del cortacésped para asegurar un corte correcto.

2. Instale la arandela de muelle y el perno de la cuchilla. El cono de la arandela de muelle debe estar orientado hacia la cabeza del perno (Figura 68). Apriete el perno de la cuchilla a 115–150 Nm (85–110 pies-libra).

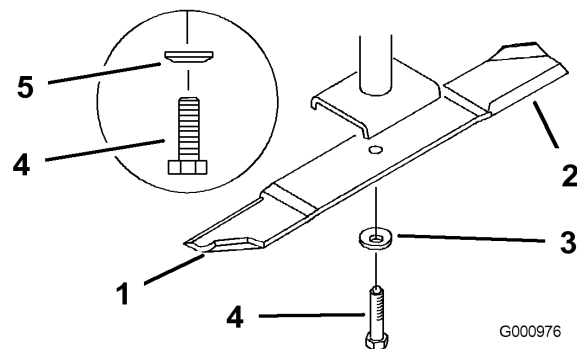


Figura 68

1. Vela de la cuchilla
2. Cuchilla
3. Arandela de muelle
4. Perno de la cuchilla
5. Cono hacia la cabeza del perno

Cambio del deflector de hierba



Si el hueco de descarga se deja destapado el cortacésped podría arrojar objetos hacia el operador o hacia otras personas y causar lesiones graves. También podría producirse un contacto con la cuchilla.

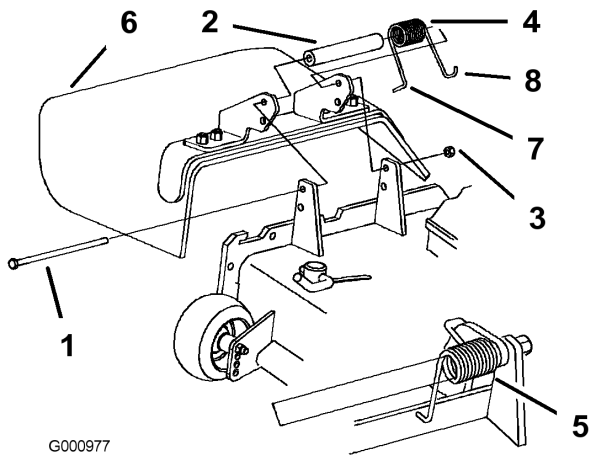
- No opere nunca el cortacésped sin tener instalado una tapa, una placa de picado o un conducto de hierba y bolsa de recortes.
- Compruebe que el deflector de hierba está bajado.

1. Retire la contratuerca, el perno, el muelle y el espaciador que sujetan el deflector a los soportes de pivote (Figura 69). Retire el deflector de hierba dañado o desgastado.
2. Coloque el espaciador y el muelle en el deflector de hierba. Coloque el extremo en **L** del muelle detrás del reborde de la plataforma.

Nota: Asegúrese de colocar el extremo en **L** del muelle detrás del reborde de la plataforma antes de instalar el perno, según muestra Figura 69.

3. Instale el perno y la tuerca. Coloque el extremo en **J** del muelle alrededor del deflector de hierba (Figura 69).

Importante: El deflector de hierba debe poder bajar a su posición. Levante el deflector para verificar que puede bajar del todo.



G000977

Figura 69

- | | |
|-----------------|--|
| 1. Perno | 5. Muelle instalado |
| 2. Espaciador | 6. Deflector de hierba |
| 3. Contratuerca | 7. Extremo L del muelle;
coloque detrás del reborde
de la plataforma antes de
instalar el perno |
| 4. Muelle | 8. Extremo en J del muelle |

Limpieza

Limpieza de los bajos de la plataforma

Intervalo de mantenimiento: Cada vez que se utilice o diariamente

Retire a diario cualquier acumulación de hierba de los bajos del cortacésped.

1. Desengrane la toma de fuerza, ponga las palancas de control de movimiento en posición de bloqueo/punto muerto y ponga el freno de estacionamiento.
2. Pare el motor, retire la llave y espere a que se detengan todas las piezas en movimiento antes de abandonar el puesto del operador.
3. Eleve el cortacésped a la posición de transporte.
4. Levante la parte delantera de la máquina y apóyela sobre soportes fijos.

Eliminación de residuos

El aceite de motor, las baterías, el aceite hidráulico y el refrigerante del motor son contaminantes medioambientales. Elimínelos de acuerdo con la normativa estatal y local.

Almacenamiento

1. Desengrane la toma de fuerza (PTO), ponga el freno de estacionamiento y gire la llave de contacto a Desconectado. Retire la llave.
2. Retire los recortes de hierba, la suciedad y la mugre de las piezas externas de toda la máquina, especialmente el motor y el sistema hidráulico. Limpie la suciedad y la broza de la parte exterior del alojamiento de las aletas de la culata de cilindros del motor y del soplador.

Importante: La máquina puede lavarse con un detergente suave y agua. No lave la máquina a presión. Evite el uso excesivo de agua, especialmente cerca del panel de control, el motor, las bombas hidráulicas y los motores eléctricos.

3. Compruebe el freno; consulte Mantenimiento del freno en Mantenimiento de los frenos , página 42.
4. Revise el limpiador de aire; consulte Mantenimiento del limpiador de aire en Mantenimiento del motor , página 31.
5. Engrase la máquina; consulte Engrase y lubricación en Lubricación , página 30.
6. Cambie el aceite del cárter; consulte Mantenimiento del aceite del motor en Mantenimiento del motor , página 31.
7. Compruebe la presión de los neumáticos; consulte Comprobación de la presión de los neumáticos en Mantenimiento del sistema de transmisión , página 39.
8. Cambie el filtro hidráulico; consulte Mantenimiento del sistema hidráulico en Mantenimiento del sistema hidráulico , página 46.
9. Cargue la batería; consulte Mantenimiento de la batería en Mantenimiento del sistema eléctrico , página 36.
10. Rasque cualquier acumulación importante de hierba y suciedad de los bajos del cortacésped, luego lávelo con una manguera de jardín.

Nota: Haga funcionar la máquina con la toma de fuerza engranada y el motor en ralentí alto durante 2 a 5 minutos después del lavado.

11. Compruebe la condición de las cuchillas; consulte Mantenimiento de las cuchillas en *Mantenimiento de la plataforma del cortacésped*, página 50.
12. Prepare la máquina para su almacenamiento cuando no la vaya a utilizar durante 30 días. Prepare la

máquina para el almacenamiento de la manera siguiente:

- A. Agregue un estabilizador/acondicionador a base de petróleo al combustible del depósito. Siga las instrucciones de mezcla del fabricante del estabilizador. No use un estabilizador a base de alcohol (etanol o metanol).
- Nota:** Un estabilizador/acondicionador de combustible es más eficaz cuando se mezcla con combustible fresco y se utiliza en todo momento.
- B. Haga funcionar el motor para distribuir el combustible con acondicionador por todo el sistema de combustible (5 minutos).
- C. Pare el motor, deje que se enfríe, y drene el depósito de combustible; consulte Mantenimiento del depósito de combustible en Mantenimiento del sistema de combustible , página 35.
- D. Vuelva a arrancar el motor y hágalo funcionar hasta que se pare.
- E. Deseche el combustible adecuadamente. Recicle observando la normativa local.

Importante: No guarde el combustible con estabilizador/acondicionador durante más de 90 días.

13. Revise y apriete todos los pernos, tuercas y tornillos. Repare o sustituya cualquier pieza dañada.
14. Pinte las superficies que estén arañadas o donde esté visible el metal. Puede adquirir la pintura en su Servicio Técnico Autorizado.
15. Guarde la máquina en un garaje o almacén seco y limpio. Retire la llave de contacto y guárdela fuera del alcance de niños u otros usuarios no autorizados. Cubra la máquina para protegerla y para conservarla limpia.

Solución de problemas

Problema	Posible causa	Acción correctora
El motor de arranque no hace girar el motor.	<ol style="list-style-type: none"> 1. El control de las cuchillas (PTO) está engranado. 2. El freno de estacionamiento no está puesto. 3. El operador no está sentado. 4. La batería está descargada. 5. Las conexiones eléctricas están corroídas o sueltas. 6. Hay un fusible fundido. 7. Hay un relé o interruptor defectuoso. 	<ol style="list-style-type: none"> 1. Mueva el control de las cuchillas (PTO) a desengranado. 2. Ponga el freno de estacionamiento. 3. Siéntese en el asiento. 4. Cargue la batería. 5. Verifique que hay buen contacto en las conexiones eléctricas. 6. Cambie el fusible. 7. Póngase en contacto con el Servicio Técnico Autorizado.
El motor no arranca, le cuesta arrancar, o no sigue funcionando.	<ol style="list-style-type: none"> 1. El depósito de combustible está vacío. 2. El limpiador de aire está sucio. 3. Suciedad en el filtro de combustible. 4. Hay suciedad, agua o combustible viejo en el sistema de combustible. 	<ol style="list-style-type: none"> 1. Llene el depósito de combustible con combustible. 2. Limpie o cambie el filtro del limpiador de aire. 3. Cambie el filtro de combustible. 4. Póngase en contacto con el Servicio Técnico Autorizado.
El motor pierde potencia.	<ol style="list-style-type: none"> 1. La carga del motor es excesiva. 2. El limpiador de aire está sucio. 3. El nivel de aceite del cárter es bajo. 4. Las aletas de refrigeración y los conductos de aire debajo del motor están obstruidos. 5. El orificio de ventilación del tapón del depósito de combustible está obstruido. 6. Suciedad en el filtro de combustible. 7. Hay suciedad, agua o combustible viejo en el sistema de combustible. 	<ol style="list-style-type: none"> 1. Reduzca la velocidad sobre el terreno. 2. Limpie el filtro del limpiador de aire. 3. Añada aceite al cárter. 4. Elimine la obstrucción de las aletas de refrigeración y de los conductos de aire. 5. Limpie o sustituya el tapón del depósito de combustible. 6. Cambie el filtro de combustible. 7. Póngase en contacto con el Servicio Técnico Autorizado.
El motor se calienta demasiado.	<ol style="list-style-type: none"> 1. La carga del motor es excesiva. 2. El nivel de aceite del cárter es bajo. 3. Las aletas de refrigeración y los conductos de aire debajo del motor están obstruidos. 	<ol style="list-style-type: none"> 1. Reduzca la velocidad sobre el terreno. 2. Añada aceite al cárter. 3. Elimine la obstrucción de las aletas de refrigeración y de los conductos de aire.
La máquina no avanza.	<ol style="list-style-type: none"> 1. La válvula de desvío no está bien cerrada. 2. La correa de transmisión o la de la bomba está desgastada, suelta o rota. 3. La correa de transmisión o la de la bomba se ha salido de una polea. 4. El muelle del brazo tensor falta o está roto. 5. El nivel de aceite hidráulico es bajo, o el aceite está demasiado caliente. 	<ol style="list-style-type: none"> 1. Apriete la válvula de desvío. 2. Cambie la correa. 3. Cambie la correa. 4. Cambie el muelle. 5. Añada aceite hidráulico al depósito o deje que se enfríe.

Problema	Posible causa	Acción correctora
Vibraciones anormales.	<ol style="list-style-type: none"> 1. La(s) cuchilla(s) de corte está(n) doblada(s) o desequilibrada(s). 2. El perno de montaje de la cuchilla está suelto. 3. Los pernos de montaje del motor están sueltos. 4. La polea del motor, la polea tensora o la polea de las cuchillas está suelta. 5. La polea del motor está dañada. 6. El eje de la cuchilla está doblado. 7. El soporte del motor está suelto o desgastado. 	<ol style="list-style-type: none"> 1. Instale cuchilla(s) nueva(s). 2. Apriete el perno de montaje de la cuchilla. 3. Apriete los pernos de montaje del motor. 4. Apriete la polea correspondiente. 5. Póngase en contacto con el Servicio Técnico Autorizado. 6. Póngase en contacto con el Servicio Técnico Autorizado. 7. Póngase en contacto con el Servicio Técnico Autorizado.
Altura de corte desigual.	<ol style="list-style-type: none"> 1. Cuchilla(s) no afilada(s). 2. Cuchilla(s) de corte doblada(s). 3. El cortacésped no está nivelado. 4. Los bajos del cortacésped están sucios. 5. La presión de los neumáticos no es la correcta. 6. El eje de la cuchilla está doblado. 	<ol style="list-style-type: none"> 1. Afile la(s) cuchilla(s). 2. Instale cuchilla(s) nueva(s). 3. Nivele el cortacésped lateral y longitudinalmente. 4. Limpie los bajos del cortacésped. 5. Ajuste la presión de los neumáticos. 6. Póngase en contacto con el Servicio Técnico Autorizado.
Las cuchillas no giran.	<ol style="list-style-type: none"> 1. La correa de transmisión está desgastada, suelta o rota. 2. La correa de transmisión se ha salido de la polea. 3. La correa de la plataforma está desgastada, suelta o rota. 4. La correa de la plataforma se ha salido de la polea. 5. El muelle del brazo tensor falta o está roto. 	<ol style="list-style-type: none"> 1. Compruebe la tensión de la correa. 2. Instale la correa de transmisión y verifique la posición correcta de los ejes de ajuste y de las guías de la correa. 3. Instale una correa de plataforma nueva. 4. Instale la polea de la plataforma y compruebe la posición y el funcionamiento de la polea tensora, el brazo tensor y el muelle. 5. Cambie el muelle.

Esquemas

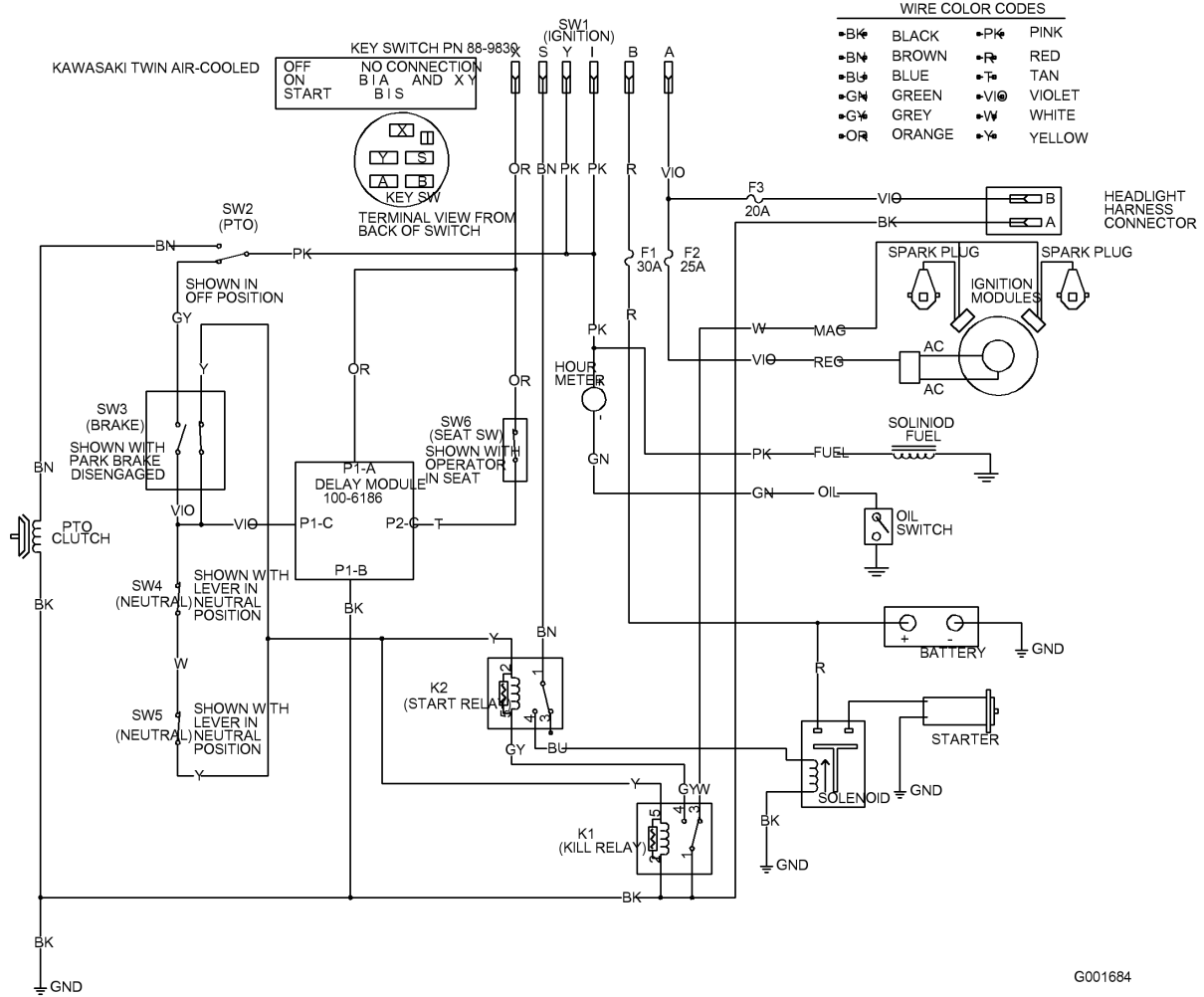


Diagrama de cableado (Rev. A)

G001684



LCE

La garantía Toro de cobertura total

Una garantía limitada

Condiciones y productos cubiertos

The Toro® Company y su afiliado, Toro Warranty Company, bajo un acuerdo entre sí, prometen conjuntamente reparar cualquiera de los productos Toro relacionados si tiene defectos de materiales o mano de obra.

Esta garantía es aplicable a:

- Cortacéspedes dirigidos de tamaño medio ProLine y accesorios
- Z Master Mid-Mount ZRT y accesorios
- Z Master Outfront ZRT y accesorios
- Groundsmaster 120 OFRs y Accesorios

Los siguientes plazos son aplicables desde la fecha de la compra.

Componentes	Periodo de garantía
Motores	2 años
Sistemas hidráulicos	2 años
Bastidor de la unidad de tracción	2 años
Bastidor de tiro	2 años
Carcasas de plataformas	2 años
Ejes de plataformas	3 años piezas 2 años mano de obra
Embragues Serie Z500	2 años
Resto de componentes	1 año

Esta garantía incluye el coste de piezas y mano de obra, pero usted debe pagar los costes de transporte.

Algunos motores usados en los productos Toro LCE están garantizados por el fabricante del motor.

Instrucciones para obtener asistencia bajo la garantía

Si usted cree que su producto Toro tiene un defecto de materiales o de mano de obra, siga este procedimiento:

1. Póngase en contacto con cualquier Distribuidor Autorizado o Distribuidor Master Service de Toro para concertar el mantenimiento en sus instalaciones. Para localizar un distribuidor cercano, visite nuestra página web: www.Toro.com. También puede llamar al teléfono gratuito del Departamento de Asistencia al Cliente Toro al 888-577-7466 (clientes de EE.UU.) o al 877-484-9255 (clientes de Canadá).
2. Lleve el producto y su prueba de compra (recibo o factura de venta) al Distribuidor.

Si por alguna razón usted no está satisfecho con el análisis del Distribuidor o con la asistencia recibida, póngase en contacto con nosotros en la dirección siguiente:

Responsabilidades del propietario

Usted debe mantener su producto Toro siguiendo los procedimientos de mantenimiento descritos en el Manual del operador. Dicho mantenimiento

rutinario, sea realizado por un distribuidor o por usted mismo, es por cuenta de usted.

Elementos y condiciones no cubiertos

No hay otra garantía expresa salvo la cobertura especial de sistemas de emisión en algunos productos. Esta garantía expresa no cubre:

- El coste del mantenimiento regular o de las piezas, tales como filtros, combustible, lubricantes, piezas de puesta a punto, afilado de cuchillas, ajustes de frenos y embragues.
- Cualquier producto o pieza que haya sido modificado o mal utilizado o que haya necesitado ser sustituido o reparado debido a desgaste normal, accidente o falta de mantenimiento adecuado.
- Las reparaciones necesarias debidas al uso del combustible incorrecto, contaminantes en el sistema de combustible o falta de preparación adecuada del sistema de combustible antes de cualquier periodo de inactividad de más de tres meses.
- Costes de recogida y entrega.

Todas las reparaciones cubiertas por esta garantía deben ser realizadas por un Servicio Técnico Toro Autorizado usando piezas de repuesto homologadas por Toro.

Condiciones generales

La reparación por un Distribuidor Autorizado Toro es su único remedio bajo esta garantía.

Ni The Toro® Company ni Toro Warranty Company son responsables de daños indirectos, incidentales o consecuentes en conexión con el uso de los Productos Toro cubiertos por esta garantía, incluyendo cualquier coste o gasto por la provisión de equipos de sustitución o servicio durante periodos razonables de mal funcionamiento o no utilización hasta la terminación de reparaciones bajo esta garantía.

Algunos estados no permiten exclusiones de daños incidentales o consecuentes, ni limitaciones sobre la duración de una garantía implícita, de manera que las exclusiones y limitaciones arriba citadas pueden no serle aplicables a usted.

Toda garantía implícita de mercantilidad (que el producto es adecuado para el uso normal) y adecuación a un uso determinado (que el producto es adecuado para un propósito determinado) se limitan a la duración de la garantía expresa. Esta garantía le otorga a usted derechos legales específicos; es posible que usted tenga otros derechos que varían de un estado a otro.

Departamento de Atención al Cliente LCB
Toro Warranty Company
8111 Lyndale Avenue South
Bloomington, MN 55420-1196
888-577-7466 (clientes de EE.UU.)
877-484-9255 (clientes de Canadá)

Países fuera de Estados Unidos o Canadá

Los clientes que compraron productos Toro exportados de los Estados Unidos o Canadá deben ponerse en contacto con su Distribuidor Toro para obtener pólizas de garantía para su país, provincia o estado. Si por cualquier razón usted no está satisfecho con el servicio ofrecido por su Distribuidor, o si tiene dificultad en obtener información sobre la garantía, póngase en contacto con el importador Toro. Si fallan todos los demás recursos, puede ponerse en contacto con nosotros en Toro Warranty Company.