



**Count on it.**

**Brukerhåndbok**

**TimeCutter® Z5020-plentraktor**

Modellnr. 74399—Serienr. 280000001 og oppover



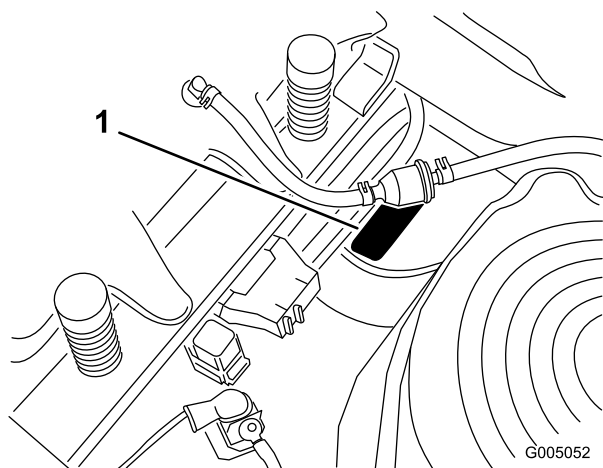
G007648

# Innledning

Les denne håndboken nøye, slik at du lærer å bruke og vedlikeholde produktet på riktig måte og unngår person- eller produktskade. Du har ansvar for å bruke produktet på en riktig og sikker måte.

Du kan kontakte Toro direkte på [www.Toro.com](http://www.Toro.com) for informasjon om produkter og tilbehør, hjelp til å finne en forhandler eller for å registrere produktet ditt.

Hvis du har behov for service, originale Toro deler eller ekstra informasjon kan du ta kontakt med en autorisert serviceforhandler eller Toro-kundeservice. Du bør ha modell- og serienummer for ditt produkt for hånden. Figur 1 identifiserer plasseringen av modell- og serienummeret på produktet. Skriv inn numrene i de tomme feltene.



**Figur 1**  
Under setet

1. Skilt med modell- og serienummer

Noter produktets modell- og serienummer nedenfor:

<b>Modellnr.</b> _____
<b>Serienr.</b> _____

Denne brukerhåndboken identifiserer mulige farer og identifiserer sikkerhetsbeskjeder gjennom sikkerhetsvarslingssymbolet (Figur 2) som varsler om en fare som kan føre til alvorlige skader eller dødsfall hvis man ikke tar de anbefalte forhåndsreglene.



**Figur 2**

1. Sikkerhetsvarselsymbol.

Denne brukerhåndboken bruker i tillegg to ord til for å utheve informasjon. **Viktig** gjør oppmerksom på spesiell mekanisk informasjon og **Obs** henviser til generell informasjon som er verdt å huske.

## Innhold

Innledning.....	2
Sikkerhet .....	3
Forsiktighetsregler ved bruk av plentraktor med rotasjonsgressklipper .....	3
Regler for sikker bruk .....	3
Sikkerhet ved bruk av Toro plentraktor.....	5
Lydtrykk.....	5
Lydstyrke .....	6
Vibrasjon .....	6
Skråningsskjema .....	7
Sikkerhets- og instruksjonsmerker .....	8
Oversikt over produktet .....	11
Kontroller .....	12
Bruk.....	13
Sikkerhet først.....	13
Anbefalt drivstoff.....	13
Kontrollere motoroljenivået .....	15
Starte og stoppe motoren.....	15
Bruke knivbladene.....	16
Stoppe motoren .....	17
Sikkerhetssperresystemet.....	17
Kjøre forover eller i revers .....	18
Stoppe maskinen .....	18
Justere klippehøyden .....	18
Justere setet.....	19
Justere bevegelseskontrollspakene .....	19
Skyve maskinen for hånd .....	20
Sideutslipp .....	20
Konvertere til sideutslipp.....	21
Brukstips.....	22
Vedlikehold .....	24
Anbefalt vedlikeholdsplan .....	24
Forberedelse for vedlikehold.....	25
Heve setet .....	25
Tilgang til batteriet .....	25
Smøring .....	25
Smøre lagrene .....	25
Vedlikehold av motor .....	26
Overhale luftrenseren.....	26

Kontrollere motoroljenivået .....	26
Overhale tennpluggen .....	28
Rengjøre viftehus .....	29
Vedlikehold av drivstoffsystem .....	29
Skifte drivstoffilteret .....	29
Vedlikehold av elektrisk system .....	30
Lade batteriet .....	30
Vedlikeholde sikringene .....	31
Vedlikehold av drivsystem .....	32
Kontrollere trykket i dekkene .....	32
Vedlikehold av klippeenheten .....	32
Overhale gressklipperknivene .....	32
Rette opp klippeenheten på tvers .....	34
Justere knivens hellingsvinkel på langs .....	35
Demontere klippeenheten .....	36
Vedlikehold av gressklipperrem .....	36
Montere klippeenheten .....	37
Skifte gressavlederen .....	37
Rengjøring .....	38
Vaske plentraktorens underside .....	38
Lagring .....	39
Rengjøring og lagring .....	39
Feilsøking .....	41
Skjemaer .....	43

# Sikkerhet

## Forsiktighetsregler ved bruk av plenetraktor med rotasjonsgressklipper

Denne maskinen oppfyller eller overgikk europeiske standarder da den ble produsert. Hvis imidlertid eieren eller føreren bruker maskinen på feil måte eller utfører feil vedlikeholdsarbeid, kan noen komme til skade. Følg alltid disse forsiktighetsreglene for å unngå at det skjer en ulykke, og ta alltid hensyn til sikkerhetsvarselsymbolet, som betyr FORSIKTIG, ADVARSEL eller FARE – ”personlige sikkerhetsinstruksjoner”. Hvis ikke disse instruksjonene tas hensyn til, kan dette føre til at noen blir alvorlig skadet eller drept.

## Regler for sikker bruk

Instruksene som følger, er tatt fra EN-standard EN 836:1997.

Dette produktet kan amputere hender og føtter og slenge gjenstander opp i luften. Følg alltid alle sikkerhetsinstruksjoner for å unngå alvorlige skader eller dødsulykker.

## Opplæring

- Les grundig gjennom bruksanvisningen. Gjør deg kjent med kontrollene og hvordan utstyret skal brukes.
- Barn eller personer som ikke har lest denne brukerhåndboken, må ikke bruke gressklipperen. Undersøk evt. aldersgrense for bruk av dette utstyret.
- Du må aldri klippe hvis andre personer, spesielt barn, eller dyr befinner seg i nærheten.
- Husk at føreren eller brukeren har ansvaret hvis andre personer eller deres eiendom utsettes for ulykker eller farer.
- Ta aldri med passasjerer.
- Alle førere bør selv sørge for at de får profesjonell opplæring. En slik opplæring bør legge vekt på:
  - Hvor nødvendig forsiktighet og konsentrasjon er når man kjører en plenetraktor.
  - At man ikke får kontroll over en plenetraktor som sklir i en bakke ved å bremse. De vanligste årsakene til at man mister kontroll over maskinen er:
    - ◇ for dårlig bakkegrep,
    - ◇ for høy hastighet,
    - ◇ utilstrekkelig bremsing,

- ◇ at denne spesielle maskintypen ikke passer til arbeidet,
- ◇ at det ikke er tatt hensyn til bakkeforhold, spesielt skråninger eller
- ◇ feil kupling eller fordeling av belastning.

## Forberedelser

- Når du klipper, må du alltid ha på deg kraftig fottøy og langbukser. Ikke bruk maskinen uten sko eller med åpne sandaler.
- Foreta en grundig inspeksjon der maskinen skal brukes og fjern alle gjenstander som kan slenges opp i luften.
- Advarsel – Bensin er meget brannfarlig.
  - Drivstoff må lagres på kanner som er spesiallaget for dette formålet.
  - Fyll kun drivstoff utendørs og ikke røyk mens du fyller.
  - Fyll på drivstoff før du starter motoren. Ta aldri lokket av drivstofftanken eller fyll drivstoff mens motoren går eller er varm.
  - Hvis du søler drivstoff, må du ikke prøve å starte motoren. Flytt maskinen bort fra området hvor du sølte drivstoffet og unngå alt som kan antennes til all drivstoffdamp er forsvunnet.
  - Sett lokkene godt fast på alle drivstofftanker og -kanner.
- Skift ut defekte lyddempere.
- Før bruk må du alltid sjekke at knivene, knivboltene og klippeenheten er i orden, og fri for skader og slitasje. Skadde eller slitte kniver og bolter må skiftes ut i sett for å opprettholde balansen.
- Vær forsiktig hvis maskinen har flere kniver, da resten av knivene kan begynne å rotere når den ene kniven roteres.

## Bruk

- Vær oppmerksom, sett ned farten og vær forsiktig når du svinger. Se bakover og til siden før du skifter retning.
- Motoren må ikke brukes på et lukket sted der giftig kullos kan samle seg.
- Gressklipperen må bare brukes i dagslys eller der det er god kunstig belysning.
- Før du forsøker å starte motoren, må du koble ut alle knivkoblinger og sette motoren i fri.
- Kjøretøyet må ikke brukes i skråninger på mer enn 15 grader.

- Husk at ingen skråninger er trygge. Vær ekstra forsiktig når du kjører i skråninger med gress. Slik unngår du at maskinen velter:
  - Unngå å bråstoppe eller starte med mye gass i oppover- eller nedoverbakker.
  - Kjør med lav hastighet i skråninger og når du svinger;
  - Vær oppmerksom på ujevnheter, hull og andre skjulte farer i terrenget.
- Vær forsiktig når du trekker last.
  - Bruk kun de godkjente koblingene til slepeutstyr.
  - Begrens lasten til en vekt som du har full kontroll over.
  - Unngå brå svinger. Vær forsiktig når du rygger.
- Se opp for trafikk når du krysser eller er i nærheten av veier.
- Stopp knivene før du kjører på flater uten gress.
- Pass alltid på at materialet ikke blåses ut mot personer i nærheten når utstyret brukes. La heller aldri noen oppholde seg i nærheten mens maskinen er i gang.
- Maskinen må ikke brukes hvis verneinnretningene er defekte, eller uten at sikkerhetsanordningene sitter på plass.
- Innstillingen av motorregulatoren må ikke forandres og motoren må ikke ruses. Hvis motoren går med for høyt turtall, øker faren for at det skjer en ulykke.
- Før du forlater førerens plass:
  - Koble ut kraftoverføringen, og senk utstyret.
  - Skift til fri og sett på parkeringsbremsen.
  - Stopp motoren og ta ut nøkkelen.
- Koble ut drivkraften til alt utstyr, stopp motoren og ta av tennpluggledningen(e) eller ta ut tenningsnøkkelen
  - før du fjerner blokkeringer eller rensker utløpssjakten,
  - før gressklipperen sjekkes, rengjøres eller arbeides med eller
  - etter at maskinen har kjørt på en gjenstand. Undersøk om plentraktoren ble skadet, og reparer den før du starter og bruker utstyret igjen;
  - eller hvis maskinen vibrerer unormalt mye. Den bør da undersøkes øyeblikkelig.
- Koble ut drivkraften til utstyret under transport eller når maskinen ikke er i bruk.
- Stopp motoren og koble ut drivkraften til utstyret:
  - før du fyller drivstoff, eller

- før du tar av gressoppsamleren og
- før du justerer høyden hvis ikke justeringene kan gjøres fra førerens plass.
- Reduser gassen når du vil stoppe motoren. Hvis motoren har en stengingsventil, skal drivstofftilførselen skrus av når du er ferdig med å klippe.

## Vedlikehold og oppbevaring

- Sørg for at alle muttere, bolter og skruer er stramme, for å være sikker på at utstyret er i god stand og trygt å bruke.
- Utstyr med drivstoff på tanken må aldri oppbevares innendørs, dersom det er mulighet for at damp fra drivstoffet kan komme i kontakt med åpne flammer eller gnister.
- La motoren bli kald før maskinen settes på et lukket sted.
- Unngå brannfare ved å holde motoren, lyddemperen, batterirommet og området der drivstoff oppbevares, fritt for gress, løv og for mye fett.
- Kontroller gressoppsamleren regelmessig og se etter skader eller slitasje.
- Skift alltid ut deler med skader eller slitasje for sikkerhets skyld.
- Hvis du må tømme drivstofftanken, skal dette gjøres utendørs.
- Når maskinen skal parkeres, settes bort eller stå uten tilsyn, må kniven senkes.

## Sikkerhet ved bruk av Toro plenetraktor

Følgende liste inneholder sikkerhetsinformasjon som er beregnet for Toro-produkter, eller annen sikkerhetsinformasjon som du bør være klar over at ikke er inkludert i CEN-standarder.

- Motoreksos inneholder karbonmonoksid, som er en dødelig gift uten lukt. Ikke kjør motoren innendørs eller på et innestengt område.
- Hold hender, føtter, hår og løstsittende klær borte fra utløpsområdet, undersiden av gressklipperen og alle bevegelige deler mens motoren går.
- Ikke rør deler som kan være varme etter at du har brukt gressklipperen. La delene bli kalde før du foretar vedlikehold, justering eller reparasjon.
- Batterisyre er giftig og kan forårsake brannskader. Pass på at du ikke får batterisyre på huden, i øynene eller på klærne. Beskytt ansiktet, øynene og klærne når du håndterer et batteri.

- Batterigasser kan eksplodere. Hold sigaretter, gnister og flammer borte fra batteriet.
- Bruk bare originale Toro-reservedeler for å sørge for at den opprinnelige standarden opprettholdes.
- Bruk bare utstyr som er godkjent av Toro.

## Bruk i bakker

- Det må ikke brukes i bakker som har en skråning på mer enn 15 grader.
- Ikke bruk plenetraktoren i nærheten av kanter, grøfter eller voller. Hvis hjulene kjører over en kant kan det føre til velt, som igjen kan resultere i alvorlig skade, dødsfall eller drukning.
- Unngå å klippe i skråninger når gresset er vått. Glatte forhold reduserer trekraften og kan føre til at kjøretøyet sklir samt tap av kontroll.
- Ikke foreta brå endringer i hastighet eller retning.
- Bruk en gressklipper av skyvmodell og/eller en håndtrimmer nær kanter, grøfter, voller eller vann.
- Reduser hastigheten og vær svært forsiktig i skråninger.
- Fjern gjenstander, for eksempel steiner, greiner osv., fra klippeområdet, eller marker hvor de er. Gjenstander kan ligge skjult i høyt gress.
- Se opp for kanter, hull, steiner og ujevnheter som kan endre driftsvinkelen, da ujevnt terreng kan føre til at kjøretøyet velter.
- Unngå å starte brått i oppoverbakker, da gressklipperen kan velte bakover.
- Vær oppmerksom på at trekraften kan reduseres i nedoverbakker. Vektoverføring til fremhjulene kan føre til at hjulene sklir og at bremsingen og styringen reduseres.
- Unngå å starte eller stoppe plutselig i en bakke. Hvis dekkene mister grepet, kobler du ut knivene og fortsetter sakte rett nedover bakken.
- Følg anbefalingene til produsenten om hjulvekter eller motvekter for å forbedre stabiliteten.
- Vær svært forsiktig ved bruk av gressoppsamlere eller annet utstyr. Disse kan endre kjøretøyet stabilitet og føre til tap av kontroll.

## Lydtrykk

Denne maskinen har et maksimalt lydtrykknivå på 92 dBA ved operatørens øre, basert på måling av identiske maskiner i henhold til EN 836 og ISO 11201.

## **Lydstyrke**

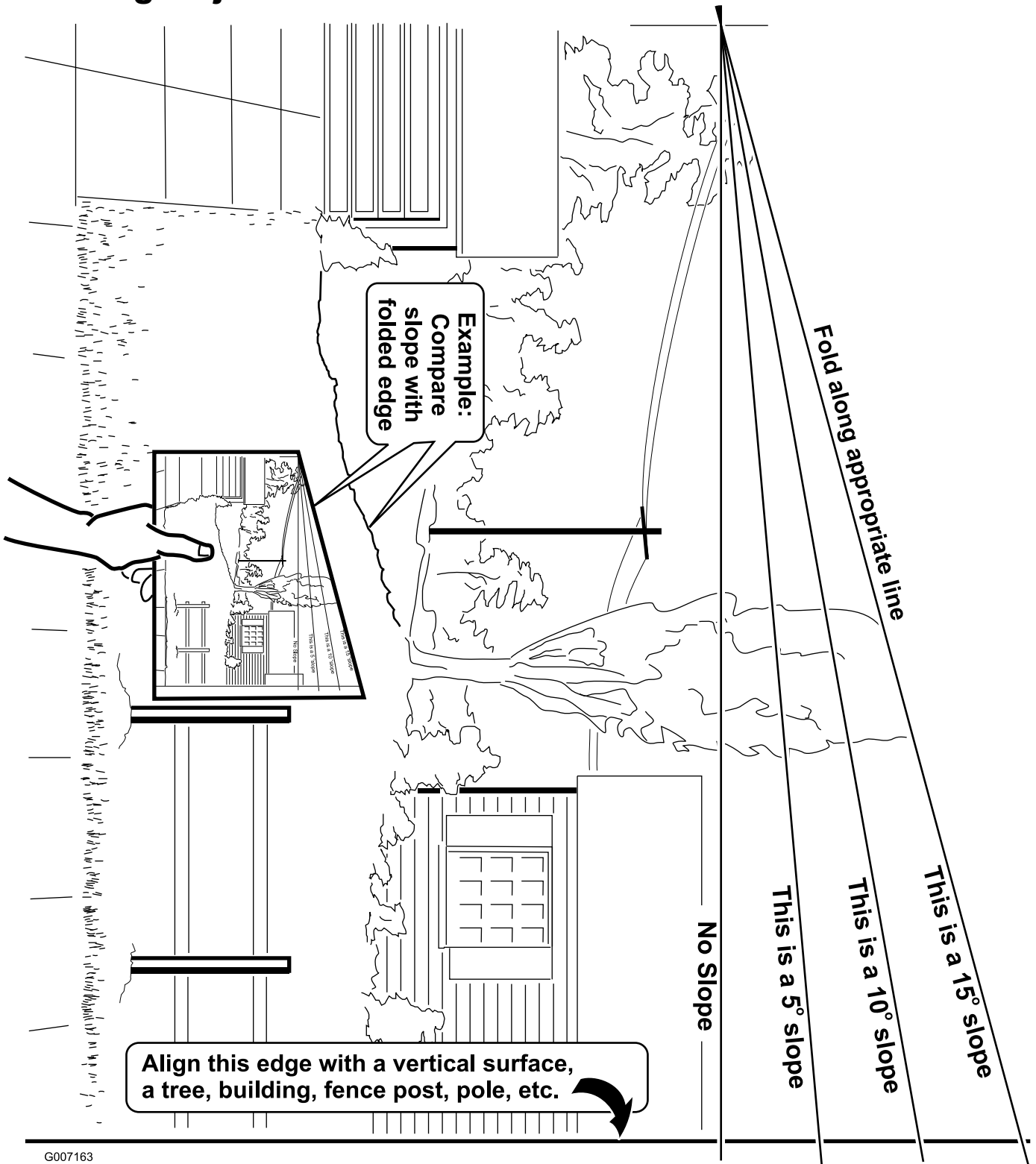
Denne maskinen har et garantert lydstyrkenivå på 105 dBA, basert på måling av identiske maskiner i henhold til ISO 11094.

## **Vibrasjon**

Denne maskinen overskrider ikke hånd-arm-vibrasjonsnivået på 4.08 m/s<sup>2</sup>, basert på måling av identiske maskiner i henhold til EN 836 og EN 1033.

Denne maskinen overskrider ikke hånd-arm-vibrasjonsnivået på 0.73 m/s<sup>2</sup>, basert på måling av identiske maskiner i henhold til EN 836 og EN 1032.

# Skrånings skjema

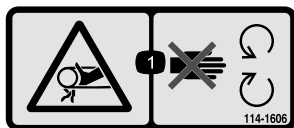


G007163

# Sikkerhets- og instruksjonsmerker



Sikkerhetsmerker og -instruksjoner er lett synlige for føreren og er plassert i nærheten av alle områder som representerer en potensiell fare. Bytt ut alle merker som er ødelagte eller mangler.



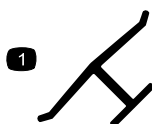
114-1606

1. Viklingsfare, rem – hold alle verneplater på plass.



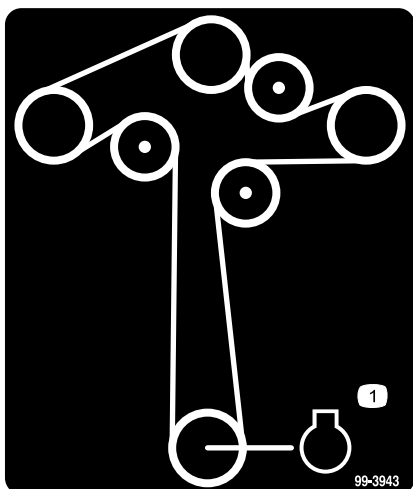
93-7009

1. Advarsel – ikke bruk plenraktoren med avlederen oppe eller fjernet. Hold avlederen på plass.
2. Fare for å kutte hender og føtter i kniven – hold trygg avstand fra bevegelige deler.



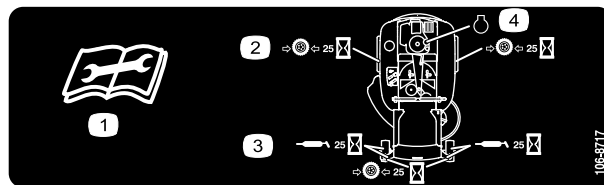
Produsentens merke

1. Angir om kniven er identifisert som en del fra den originale maskinprodusentens.



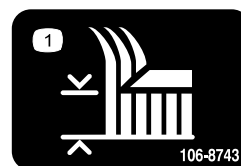
99-3943

1. Motor



106-8717

1. Les instruksene før du utfører service eller vedlikehold.
2. Kontroller trykket i dekkene hver 25. driftstime.
3. Påfør smøring etter hver 25. driftstime.
4. Motor



106-8743

1. Klippehøyde



110-6691

1. Fare for at gjenstander slynges gjennom luften – hold trygg avstand fra maskinen.
2. Fare for at gjenstander slynges fra gressklipperen – ikke bruk uten avlederen eller gressoppsamlingsystemet på plass.
3. Fare for å kutte hender og føtter – hold trygg avstand fra bevegelige deler.



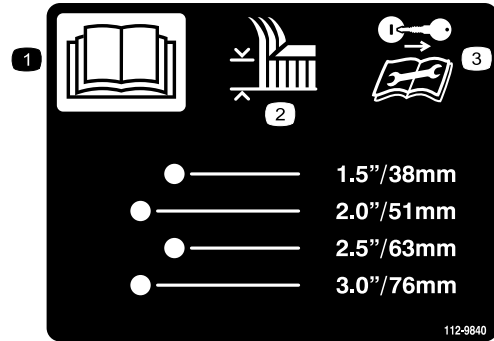
110-6824

1. Klippehøyde



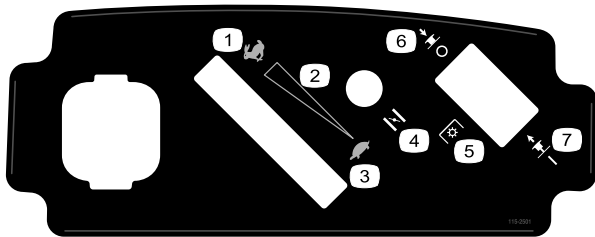
112-9751

1. Parkeringsstillingen.
2. Hurtig
3. Sakte
4. Fri
5. Revers



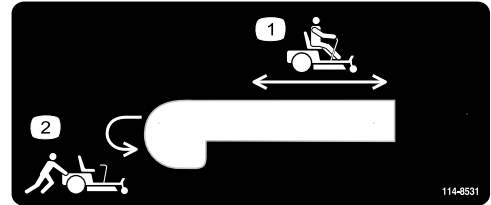
112-9840

1. Les *brakerhåndboken*.
2. Klippehøyde
3. Ta ut tenningsnøkkelen og les instruksjonene før du utfører service eller vedlikehold.



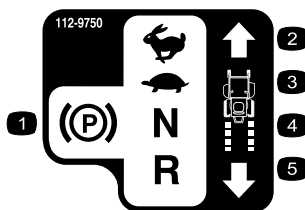
115-2501

1. Hurtig
2. Kontinuerlig regulerbar innstilling
3. Sakte
4. Choke
5. Kraftuttak (PTO), knivkontrollbryter på noen modeller
6. Knivkontrollbryter – Av
7. Knivkontrollbryter – På



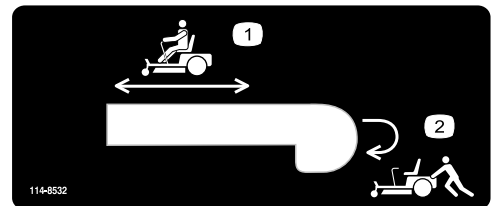
114-8531

1. Omløpsspak, spakstilling for å bruke maskinen
2. Omløpsspak, spakstilling for å skyve maskinen



112-9750

1. Parkeringsstillingen.
2. Hurtig
3. Sakte
4. Fri
5. Revers



114-8532

1. Omløpsspak, spakstilling for å bruke maskinen
2. Omløpsspak, spakstilling for å skyve maskinen



### Batterisymboler

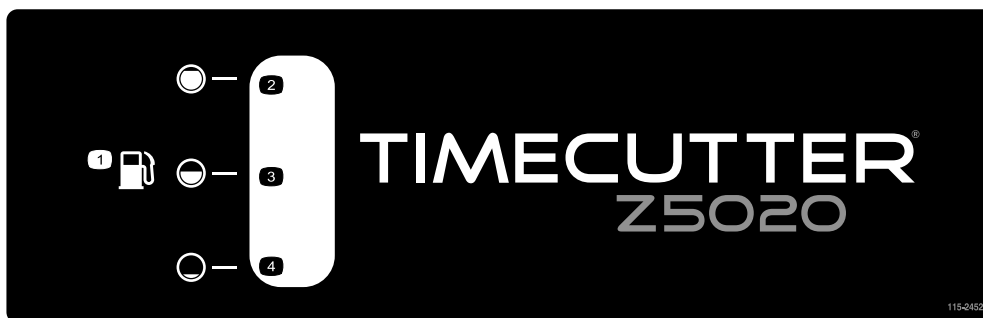
Noen av eller alle disse symbolene finnes på ditt batteri

- |  |   |
|--|---|
| 1. Eksplosjonsfare                     | 6. Hold andre på trygg avstand fra batteriet.                                     |
| 2. Ingen bål, åpne flammer eller røyk. | 7. Bruk vernebriller – eksplosive gasser kan påføre deg blindhet og andre skader. |
| 3. Kaustisk væske/fare for brannskader | 8. Batterisyre kan forårsake blindhet og alvorlige brannskader.                   |
| 4. Bruk vernebriller                   | 9. Skyll straks øynene med vann og søk legehjelp.                                 |
| 5. Les <i>Brukerhåndboken</i> .        | 10. Inneholder bly – må ikke kastes.  |



115-2469

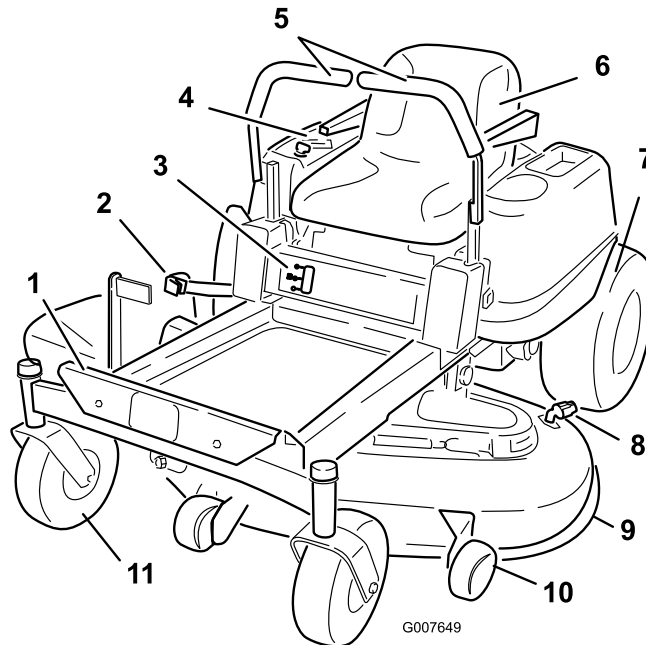
1. Advarsel – les *Brukerhåndboken*.
2. Advarsel – les instruksjonene før service eller vedlikehold. Flytt bevegelseskontrollspakene til parkeringsstilling (brems), ta ut tenningsnøkkelen og koble fra tennpluggen.
3. Fare for kutting/lemlesting, knivblad, viklingsfare, rem – sikkerhetsskydd må ikke åpnes eller fjernes mens motoren er i gang.
4. Veltefare – det må ikke brukes i bakker som har en skråning på mer enn 15 grader, unngå plutselige og skarpe svinger i skråningene.
5. Trekktaf/kontrollfare, skråninger – tap av trekk/kontroll i en skråning, koble fra knivkontrollbryteren (PTO), fortsett sakte ned skråningen.
6. Fare for knusing/amputasjon for bivånere, kjøring i revers, knusings-/amputasjonsfare for bivånere – ikke ta med passasjerer, se bakover og ned når du kjører i revers.
7. Fare for at gjenstander kastes gjennom luften – hold andre på god avstand fra maskinen, plukk opp rusk før du tar den i bruk og hold avleder på plass.



115-2452

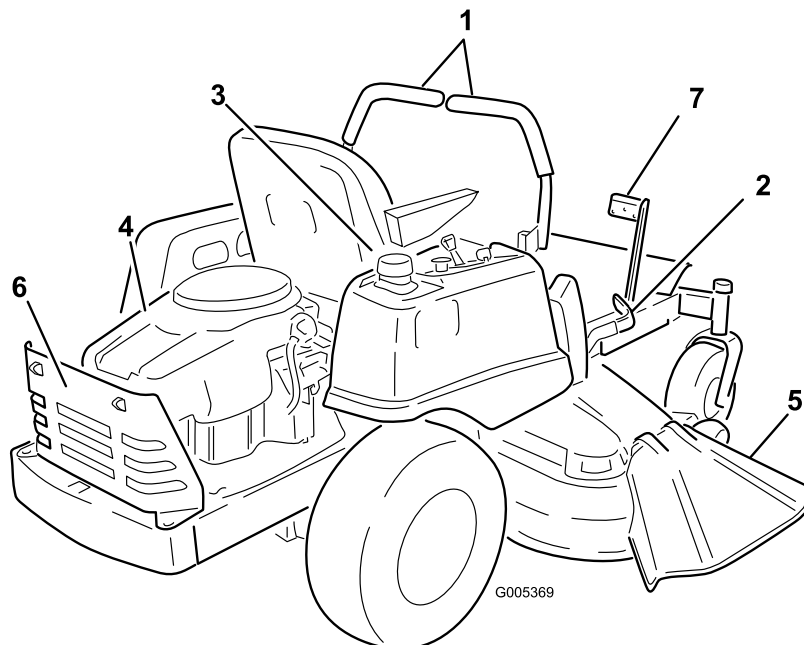
- |                   |         |         |        |
|-------------------|---------|---------|--------|
| 1. Drivstoffmåler | 2. Full | 3. Halv | 4. Tom |
|-------------------|---------|---------|--------|

# Oversikt over produktet



**Figur 3**

- |                                       |                             |                      |                          |
|---------------------------------------|-----------------------------|----------------------|--------------------------|
| 1. Fotstøtte                          | 4. Kontrollpanel            | 7. Bakre drivhjul    | 10. Antiskalperingsvalse |
| 2. Spak for justering av klippehøyden | 5. Bevegelseskontrollspaker | 8. Vanninntaksnippel | 11. Fremre styrehjul     |
| 3. Drivstoffmåler                     | 6. Fører sete               | 9. Klippeenhet       |                          |

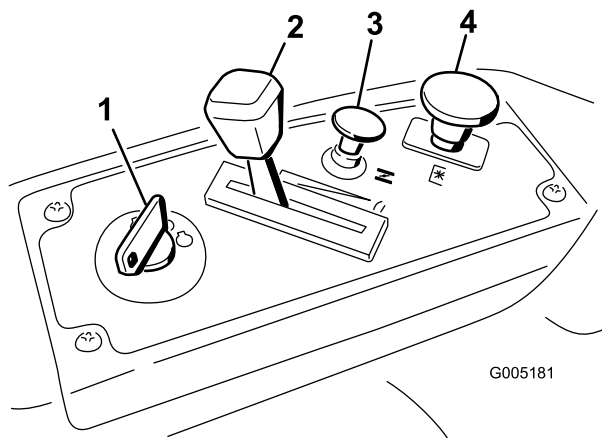


**Figur 4**

- |                                       |                              |              |             |
|---------------------------------------|------------------------------|--------------|-------------|
| 1. Bevegelseskontrollspaker           | 3. Lokket på drivstofftanken | 5. Avleder   | 7. Fotpedal |
| 2. Spak for justering av klippehøyden | 4. Motor                     | 6. Motorvern |             |

# Kontroller

Gjør deg kjent med alle kontrollene i Figur 3, Figur 4, og Figur 5 før du starter motoren og bruker maskinen.



**Figur 5**  
Kontrollpanel

- |                   |   |
|-------------------|---|
| 1. Tenningsbryter | 3. Chokekontroll                          |
| 2. Gasskontroll   | 4. Knivkontrollbryter (kraftoverføringen) |

## Tenningsnøkkel

Tenningsnøkkelen har tre stillinger, Off, Run og Start. Nøkkelen vil vris til Start og tilbake til Run ved frakobling. Ved å vri nøkkelen til Off-stilling stoppes motoren. Ta imidlertid alltid nøkkelen ut når du forlater maskinen for å forhindre at motoren startes ved et uhell (Figur 5).

## Gasskontroll

Gassen kontrollerer motorhastigheten og den har en kontinuerlig variabel innstilling fra Slow til Fast (Figur 5).

## Chokekontroll

Dra chokekontrollen opp helt til choken stopper (Figur 5). Skyv chokekontrollen ned for normal motordrift

## Knivkontrollbryter (kraftoverføringen)

Knivkontrollbryteren, representert av et kraftoverføringssymbol (PTO), aktiverer og deaktiverer strømmen til knivbladene (Figur 5).

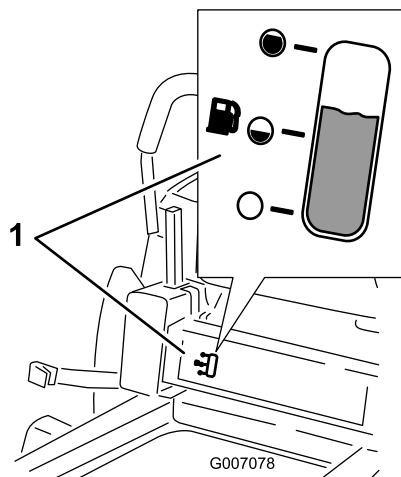
## Bevegelseskontrollspak og parkeringsstillingen.

Bevegelseskontrollspakene er hastighetssensitive kontroller for uavhengige hjulmotorer. Ved

å flytte en spak fremover eller bakover dreies hjulet på samme side fremover eller bakover. Hjulhastigheten er proporsjonal med hvor mye spaken flyttes. Flytt kontrollspakene utover fra midten til parkeringsinnstilling, og forlat maskinen (Figur 15). Sett alltid bevegelseskontrollspakene i parkeringsstillingen når du stanser maskinen eller lar den stå uten tilsyn.

## Drivstoffmåler

Drivstoffvinduet, som er plassert under førerposisjonen, kan brukes til å bekrefte hvor mye bensin det er i tanken (Figur 6).



**Figur 6**

1. Drivstoffmåler

## Klippehøydespak

Høydekontrollspaken gjør at føreren kan heve og senke klippeenheten fra sittende stilling. Når spaken er flyttet oppover, mot føreren er klippeenheten hevet fra bakken og når den er flyttet ned, bort fra føreren er den senket ned til bakken. Klippehøyden må kun justeres når maskinen ikke er i bevegelse (Figur 17).

## Fotpedal

Fotpedalen lar føreren støtte vekten av klippeenheten med foten under justering av klippeenhetshøyden via klippehøydespaken.

# Bruk

**Merk:** Angi hva som er høyre og venstre side på maskinen ved å stå i normal arbeidsstilling.

## Sikkerhet først

Les nøye alle sikkerhetsinstrukser og -merker i avsnittet om sikkerhet. Kjennskap til denne informasjonen kan hjelpe deg, din familie, kjæledyr eller andre i nærheten til å unngå ulykker.



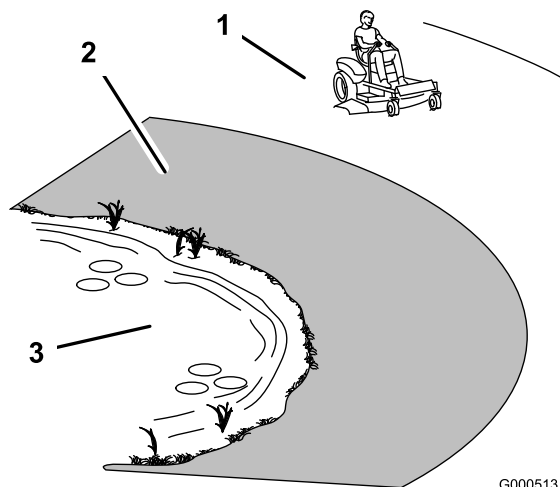
Hvis du klipper på vått gress eller i bratte skråninger kan det føre til at maskinen sklir og at du mister kontrollen.

Hvis hjulene kjører over en kant kan det føre til velt, som igjen kan resultere i alvorlig skade, dødsfall eller drukning.

Tap av trekraft betyr tap av styringskontroll.

Hvordan unngå at kjøretøyet sklir samt tap av kontroll:

- Ikke bruk plenraktoren i nærheten av kanter eller vann.
- Det må ikke brukes i bakker som har en skråning på mer enn 15 grader.
- Reduser hastigheten og vær svært forsiktig i skråninger.
- Når du klipper i skråninger, jobb fra de nedre til de øvre områdene i bakken.
- Ikke start eller skift hastighet plutselig.
- Sving oppover i en bakke når du endrer retning i skråninger. Hvis du svinger nedover i skråninger, mister du trekraft.
- Tilbehør endrer håndteringskarakteristikene til maskinen. Vær ekstra forsiktig når du bruker tillegg med maskinen.



G000513

Figur 7

1. Sikkerhetssone – bruk TimeCutter her
2. Bruk en gressklipper av skyvemodell og/eller en håndtrimmer nær kanter, grøfter, voller eller vann.
3. Vann

## Anbefalt drivstoff

Bruk vanlig blyfri bensin som er egnet til bruk på kjøretøyer (minimum 87 oktan). Lavoktan blybensin kan brukes hvis blyfri ikke er tilgjengelig.

**Viktig:** Bruk aldri metanol, bensin som inneholder metanol, eller gasohol som inneholder mer enn 10 % etanol, da dette kan skade motorens drivstoffsystem. Bensinen må ikke blandes med olje.



Bensin er meget brannfarlig, og under visse forhold svært eksplosivt. Brann eller eksplosjon forårsaket av bensin kan påføre deg og andre brannskader samt ødelegge eiendom.

- Fyll opp drivstofftanken utendørs på et åpent område når motoren er nedkjølt. Tørk opp eventuelt bensinsøl.
- Fyll aldri på drivstofftanken inni en lukket tilhenger.
- Tanken må ikke fylles helt opp. Ha bensin i drivstofftanken til kroppen på tanken er full men drivstoff ikke fyller halsen på tanken. Tomrommet i tanken gir bensinen plass til å utvide seg.
- Røyk aldri mens du håndterer bensin, og hold deg unna åpen ild eller steder der bensingassen kan antennes av gnister.
- Bensin må oppbevares på en godkjent kanne, utenfor barns rekkevidde. Kjøp aldri mer bensin enn til 30 dagers forbruk.
- Ikke bruk uten at hele eksossystemet er på plass og i korrekt arbeidstilstand.



Under enkelte forhold ved fylling av drivstoff kan statisk elektrisitet utløses og føre til at gnister antenner bensindamp. Brann eller eksplosjon forårsaket av bensin kan påføre deg og andre brannskader samt ødelegge eiendom.

- Sett alltid bensinkannen på bakken i god avstand fra kjøretøyet før du fyller bensin.
- Ikke fyll opp bensinkannen inne i et kjøretøy eller på en lastebil eller tilhenger, fordi tepper eller presenninger kan isolere kannen og hemme utladning av eventuell statisk elektrisitet.
- Når dette lar seg gjøre, skal drivstoffdrevet utstyr tas ut av lastebilen eller tilhengeren og fylles med drivstoff mens hjulene står på bakken.
- Hvis dette ikke lar seg gjøre, og maskinen må fylles med bensin mens den står på lastebilen, bør du bruke en bensinkanne til å fylle bensin i stedet for å fylle direkte fra bensinpumpen.
- Hvis det er helt nødvendig å fylle bensin direkte fra pumpen, må påfyllingstuten være i kontakt med kanten på drivstofftanken eller kannens åpning helt til du er ferdig med å fylle.



Bensin kan føre til skader eller dødsfall hvis den svelges. Hvis du utsettes for damp fra drivstoff over lengre tid, kan dette føre til alvorlig skade og sykdom.

- Unngå innånding av damp fra drivstoff over lengre tid.
- Hold ansiktet unna dyse og drivstofftank og åpningen til kondisjonsmiddelet.
- Hold drivstoffet unna øyne og hud.

## **Bruke stabiliserings-/kondisjoneringsmiddel**

Bruk et stabiliserings-/kondisjoneringsmiddel i maskinen for å oppnå følgende fordeler:

- Holder bensinen fersk i en lagringsperiode på opp til 30 dager. Vi anbefaler at drivstofftanken tømmes hvis kjøretøyet skal oppbevares over lengre tid.
- Renser motoren mens den går.
- Forhindrer at det dannes gummiliknende avleiringer i drivstoffsystemet som forårsaker startvansker.

Bland riktig mengde stabiliserings-/kondisjoneringsmiddel i bensinen.

**Merk:** Stabiliserings-/kondisjoneringsmidler er mest effektive når de blandes med fersk bensin. Bruk stabiliseringsmiddel i bensinen til enhver tid for å beskytte mot lakkavleiringer i drivstoffsystemet.

## Blandinger av bensin og alkohol

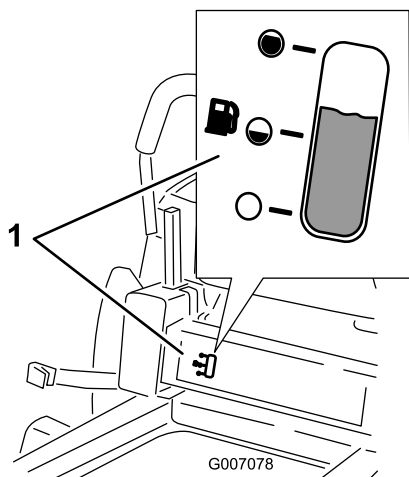
Gasohol (opptil 10 prosent etylalkohol, 90 prosent blyfri bensin) godkjennes som drivstoff av motorprodusenten. Andre bensin/alkohol-blandinger For eksempel E85, er ikke godkjente.

## Blandinger av bensin og eter

Blanding av butylmetyleter (MTBE) og blyfri bensin (opptil maksimalt 15 prosent MTBE i volum) er godkjent som drivstoff av motorprodusenten. Andre bensin/eter-blandinger er ikke godkjente.

## Drivstoffmåler

Bruk drivstoffvinduet, plassert under førerposisjonen, til å bekrefte hvor mye bensin det er i tanken før påfylling (Figur 8).

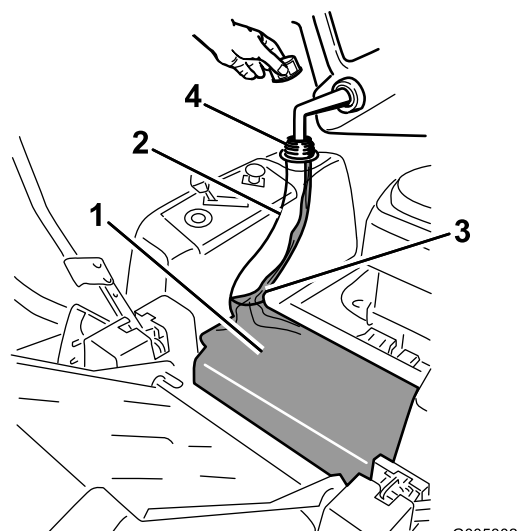


Figur 8

1. Drivstoffmåler

## Fylle tanken

1. Stans motoren, og still bevegeskontrollene i parkeringsstillingen. Hev setet til drivstofftanken er synlig under påfylling av drivstoff.
2. Rengjør rundt, og ta av lokket på drivstofftanken.
3. Ha i blyfri bensin til kroppen på tanken er full men drivstoff ikke fyller halsen på tanken (Figur 9). Dette tomrommet i halsen i tanken gir bensinen plass til å utvide seg. Tanken må ikke fylles helt opp.
4. Skru bensinlokket godt på igjen. Tørk opp eventuelt bensinsøl.



Figur 9

1. Kroppen på drivstofftanken
2. Halsen på drivstofftanken
3. Fyll opptil her, omtrent
4. Åpning på drivstofftanken

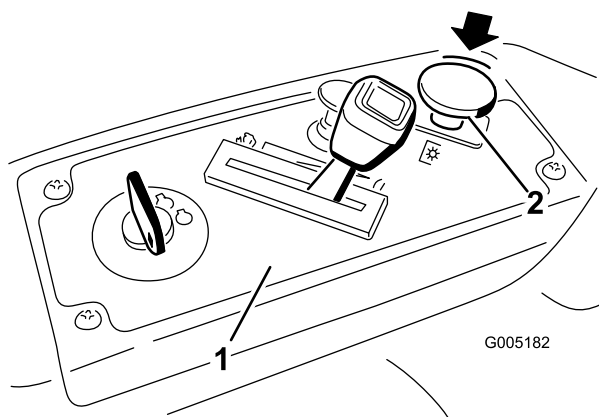
## Kontrollere motoroljenivået

Før du starter motoren og bruker maskinen, må du sjekke oljenivået i veivhuset. Se Kontrollere oljenivået i avsnittet Vedlikehold av motor.

## Starte og stoppe motoren

### Starte motoren

1. Sett deg ned i setet og flytt bevegeskontrollene utover til parkeringsstillingen.
2. Deaktiver knivene ved å flytte knivkontrollbryteren til Av (Figur 10).

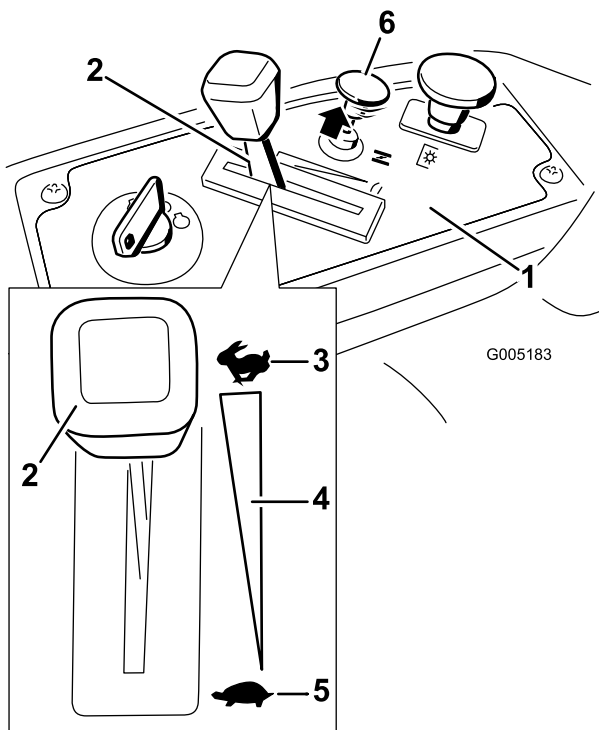


Figur 10

1. Kontrollpanel
2. Knivkontrollbryter – Av-stilling

3. Dra chokekontrollen opp før du starter en kald motor (Figur 11).

**Merk:** En varm motor trenger kanskje ikke choke.



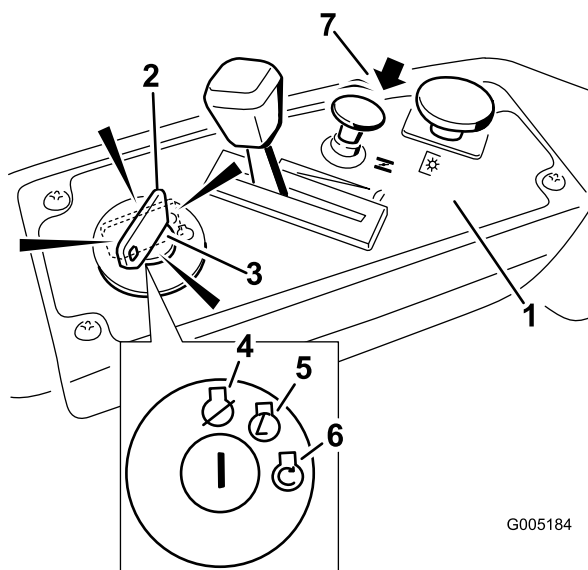
Figur 11

1. Kontrollpanel
2. Gass
3. Hurtig
4. Kontinuerlig regulerbar innstilling
5. Sakte
6. Chokekontroll

4. Start motoren ved å vri tenningsnøkkelen til Start. Slipp nøkkelen straks motoren starter (Figur 12).

**Viktig:** Ikke hold tenningsnøkkelen vridd rundt i mer enn 10 sekunder om gangen. Hvis motoren ikke starter, må du vente i 60 sekunder før du gjør et nytt forsøk. Hvis du ikke følger

disse instruksjonene, kan startmotoren bli ødelagt.



Figur 12

1. Kontrollpanel
2. Tenningsnøkkelen – kjøring
3. Tenningsnøkkelen – startstilling
4. Av
5. Kjør
6. Start
7. Chokekontroll

5. Etter at motoren har startet, skyv chokekontrollen ned (Figur 12). Hvis motoren slurer eller er treg, dra opp chokekontrollen og la motoren gå i noen sekunder. Skyv så ned på chokekontrollen. Gjenta dette etter behov.

## Bruke knivbladene

Knivkontrollbryteren, representert av et kraftoverføringssymbol (PTO), aktiverer og deaktiverer strømmen til knivbladene. Denne bryteren styrer strøm til tilbehør som får strøm fra motoren, inkludert klippeenhet og kniver.

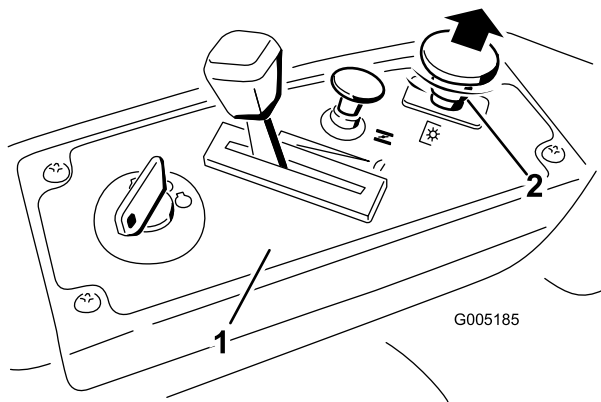
## Koble til knivene

**Viktig:** Ikke aktiver knivene når du står parkert i høyt gress. Belte- eller clutchskade kan inntreffe.

1. Frigjør trykket i bevegelseskontrollspakene og sett maskinen i fri.
2. Sett gassen til hurtigstilling.

**Merk:** Start alltid knivene med gassen i stillingen Hurtig.

3. Dra knivkontrollbryteren opp for å bevege den til På-stilling, og aktivere knivene (Figur 13).

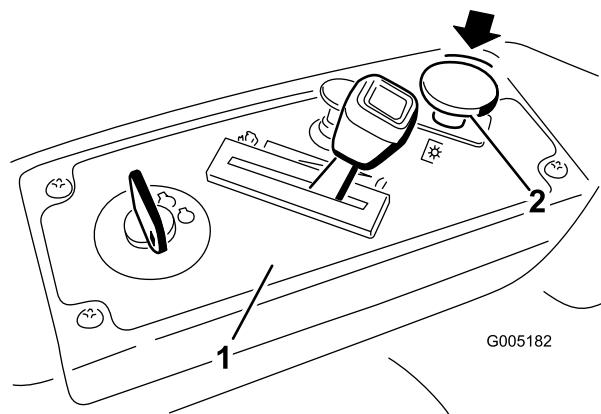


**Figur 13**

1. Kontrollpanel
2. Knivkontrollbryter – På-stilling

## Koble fra knivene

Skyv knivkontrollbryteren ned for å bevege den til Av-stilling, og deaktivere knivene (Figur 14).



**Figur 14**

1. Kontrollpanel
2. Knivkontrollbryter – Av

## Stoppe motoren

1. Deaktiver knivene ved å flytte knivkontrollbryteren til Av (Figur 10).
2. Flytt gasskontrollen til stillingen mellom Hurtig og halv gass (Figur 12).
3. Vri tenningsnøkkelen til Av (Figur 11).

## Sikkerhetssperresystemet



Hvis sikkerhetssperrebryterne utkobles eller ødelegges, kan maskinen fungere uventet og forårsake personskader.

- Ikke rør sperrebryterne.
- Kontroller sperrebryterne daglig, og bytt ut ødelagte brytere før du bruker maskinen.

## Forstå sikkerhetssperresystemet

Sikkerhetssperresystemet er konstruert slik at det forhindrer motoren i å starte, hvis du ikke:

- Knivene er frakoblet.
- Bevegelseskontrollspakene står i parkeringsstillingen.

Sikkerhetssperresystemet stanser også motoren når kontrollspakene ikke står i parkeringsstillingen og du reiser deg fra setet mens knivene er aktivert.

## Teste sikkerhetssperresystemet

Sikkerhetssperresystemet må testes hver gang maskinen skal brukes. Hvis systemet ikke fungerer slik som beskrevet nedenunder, må du be et autorisert forhandlerverksted om å reparere det omgående.

1. Sitt i setet, med kontrollspakene i parkeringsstillingen, og flytt knivkontrollbryteren til På. Prøv å starte motoren – motoren skal ikke starte.
2. Flytt knivkontrollbryteren til Av mens du sitter i setet. Flytt en av bevegelseskontrollspakene til den midtre, frie stillingen. Prøv å starte motoren – motoren skal ikke starte. Gjenta dette med den andre bevegelseskontrollspaken.
3. Flytt knivkontrollbryteren til Av og lås bevegelseskontrollspakene i parkeringsstillingen mens du sitter i setet. Start motoren. Koble inn knivkontrollbryteren mens motoren går og løft deg litt opp fra setet. Motoren skal stoppe.
4. Flytt knivkontrollbryteren til Av og lås bevegelseskontrollspakene i parkeringsstillingen mens du sitter i setet. Start motoren. Flytt bevegelseskontrollspakene til den midtre, frie stillingen, koble til knivkontrollbryteren og reis deg sakte fra setet mens motoren er i gang – motoren skal stanse.

## Kjøre forover eller i revers

Gasskontrollen regulerer omdreiningstallet (o/min – omdreininger per minutt). Sett gassen i hurtig-stillingen for best ytelse. Arbeid alltid med maksimal gass.

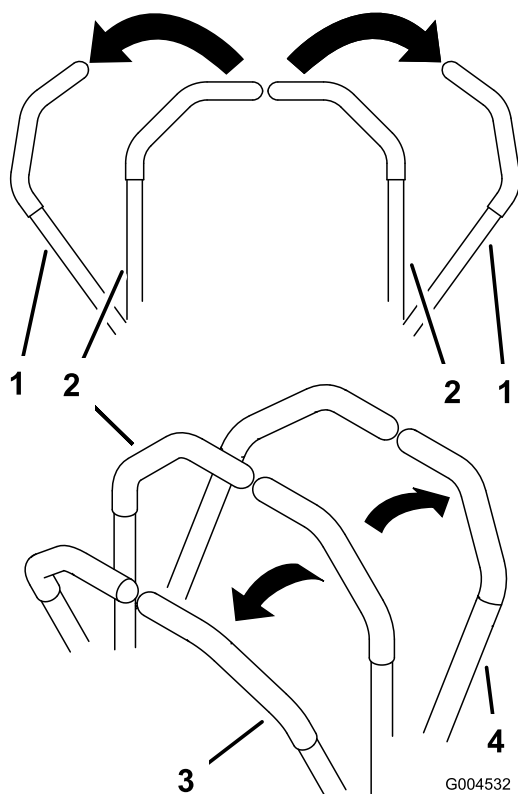


**Maskinen kan rotere svært hurtig. Føreren kan miste kontroll over maskinen og forårsake personskade eller skade på maskinen.**

- Vær forsiktig når du svinger.
- Reduser hastigheten før du foretar skarpe svinger.

### Fremover

1. Flytt spakene til den midtre, frie stillingen.
2. Skyv kontrollspakene forsiktig forover for å gå fremover (Figur 15).



Figur 15

- |                                |             |
|--------------------------------|-------------|
| 1. Parkeringsstilling (brems)  | 3. Fremover |
| 2. Den midtre, frie stillingen | 4. Bakover  |

Legg likt trykk på begge kontrollspakene for å gå rett (Figur 15).

Når du skal svinge reduserer du trykket på kontrollspaken i den retningen du ønsker å svinge (Figur 15).

Jo lenger du beveger bevegelseskontrollspakene i en retning, desto raskere beveger maskinen seg i den retningen.

Sett bevegelseskontrollspakene i fri for å stanse.

### Bakover

1. Flytt spakene til den midtre, frie stillingen.
2. Skyv kontrollspakene forsiktig bakover for å gå bakover (Figur 15).

Legg likt trykk på begge kontrollspakene for å gå rett (Figur 15).

Når du skal svinge reduserer du trykket på bevegelseskontrollspaken i den retningen du ønsker å svinge (Figur 15).

Sett bevegelseskontrollspakene i fri for å stanse.

## Stoppe maskinen

Når du skal stoppe maskinen må du sette bevegelseskontrollspakene i fri og utover til parkeringsstillingen, koble fra knivkontrollbryteren, kontrollere at gassen står i hurtigstillingen og sette tenningsnøkkelen i avstillingen. Husk å ta nøkkelen ut av tenningen.

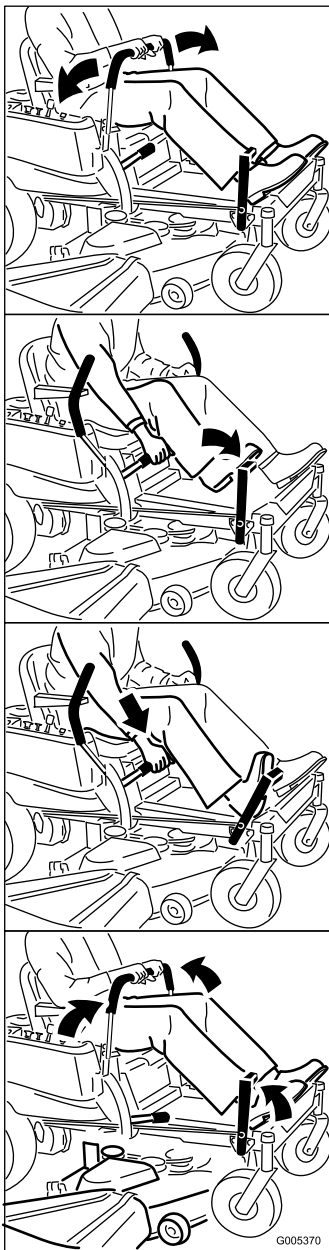


**Barn og andre personer kan skades hvis de flytter på seg eller prøver å kjøre plenetraktoren uten oppsyn.**

**Ta alltid ut tenningsnøkkelen og sett bevegelseskontrollspakene utover til parkeringsstillingen når du forlater maskinen, selv om du bare skal være borte i noen få minutter.**

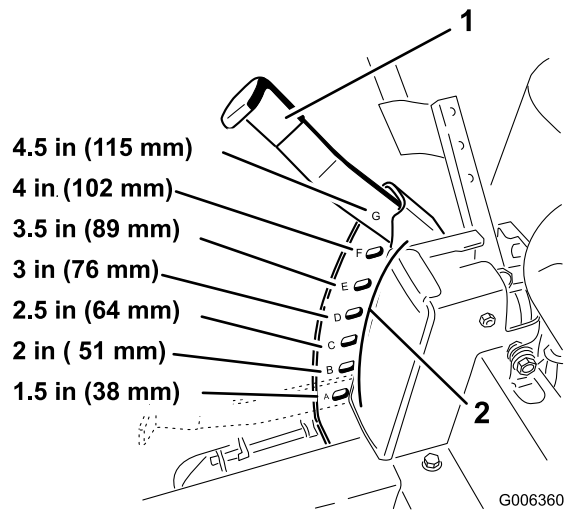
## Justere klippehøyden

1. Sett deg i førerstilling. Plasser en fot på fotpedalen og trykk den ned.
2. Mens du fortsatt trykker ned pedalen, dra klippehøydespaken inn- og oppover for å justere klippehøyden og sett den i ønsket stilling.



Figur 16

3. Flytt klippehøydespakken til transportstillingen G (samme som klippehøydestilling 4 1/2 tomme / 115 mm) (Figur 17).



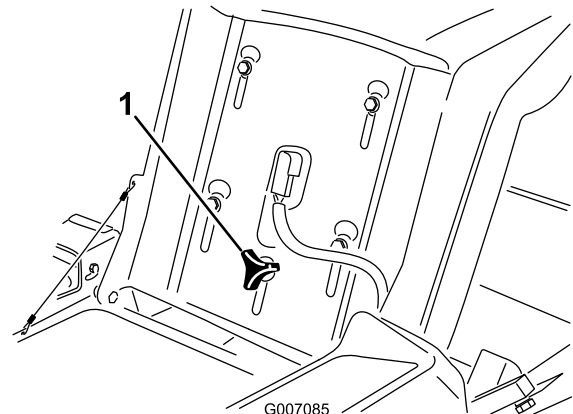
Figur 17

1. Klippehøydespak
2. Klippehøyder

## Justere setet

Setet kan bevegges både forover og bakover. Juster setet til en stilling som er behagelig for deg, og som gir deg best mulig kontroll over maskinen.

1. Løft setet og løsne justeringsknotten akkurat nok til at setet kan bevegges (Figur 18).



Figur 18

1. Justeringsknott
2. Flytt setet til ønsket stilling, og trekk til knotten.

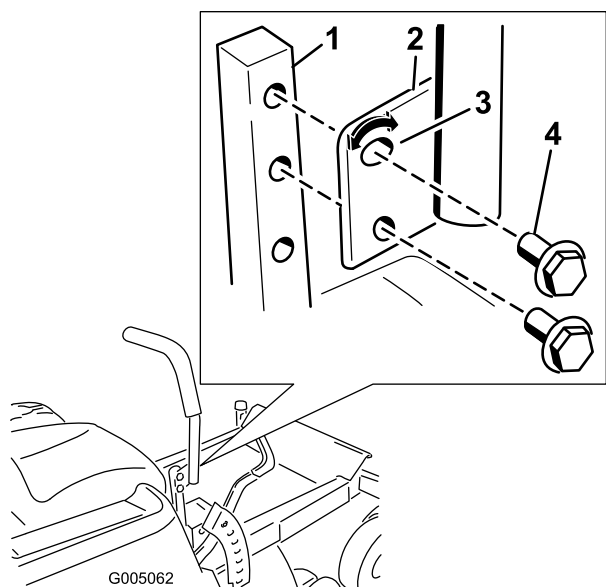
## Justere bevegelseskontrollspakene

### Justere høyden

Bevegelseskontrollspakene kan justeres for å oppnå maksimal komfort for føreren.

1. Fjern de to boltene som fester kontrollspaken til kontrollarmstaket (Figur 19).

2. Flytt kontrollspaken til neste hullpar. Fest spaken med de to boltene (Figur 19).



**Figur 19**

- |                    |                             |
|--------------------|-----------------------------|
| 1. Kontrollarmstag | 3. Hull med spor, øvre hull |
| 2. Kontrollspak    | 4. Bolt                     |

3. Gjenta justeringen på den motsatte kontrollspaken.

## Vippejustering

Bevegelseskontrollspakene kan vippes for- eller bakover for å oppnå maksimal komfort for føreren.

1. Løsne den øvre bolten som fester kontrollspaken til kontrollarmstaget.
2. Løsne den nedre bolten akkurat nok til å dreie kontrollspaken frem- eller bakover (Figur 19). Stram til begge boltene for å sikre kontrollen i den nye posisjonen.
3. Gjenta justeringen på den motsatte kontrollspaken.

## Skyve maskinen for hånd

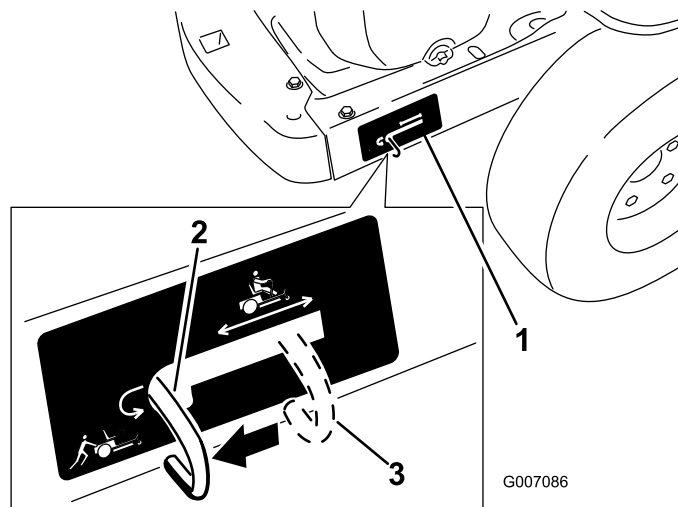
**Viktig:** Skyv alltid maskinen for hånd. Tau aldri maskinen, da dette kan føre til skade.

### Skyve maskinen

1. Sett maskinen på en jevn flate og koble fra knivkontrollbryteren.
2. Flytt bevegelseskontrollspakene utover til parkeringsstilling, stopp motoren, ta ut nøkkelen og vent til alle bevegelige deler har stanset før du forlater førersetet.
3. Finn omløpsspakene bak på maskinen, på venstre og høyre side av rammen.

4. Beveg omløpsspakene bakover og så ned for å låse dem på plass, som vist i Figur 20, for å frakoble hjulmotorene. Gjenta dette på hver side av maskinen.
5. Flytt bevegelseskontrollspakene innover til nøytral stilling.

Maskinen kan nå dyttes for hånd.



**Figur 20**

Høyre side

- |                                      |                                      |
|--------------------------------------|--------------------------------------|
| 1. Plassering av omløpsspake         | 3. Spakstilling for å bruke maskinen |
| 2. Spakstilling for å skyve maskinen |                                      |

## Bruke maskinen

Beveg omløpsspakene oppover og skyv dem forover til **midten** av det horisontale hullet (Figur 20) for å aktivere hjulmotorene.

## Sideutslipp

Gressklipperen har en gressavleder med hengsler som sprer det klypte gresset ut fra siden og ned mot bakken.



Hvis ikke gressavlederen, utslippsdekslet eller hele gressoppsamleren sitter på plass, vil du selv eller andre risikere å komme i kontakt med kniven eller gjenstander som blir slengt opp i luften. Kontakt med gressklipperkniver som roterer og gjenstander som blir slengt opp i luften, kan føre til at noen blir alvorlig skadet eller drept.

- Fjern aldri gressavlederen fra gressklipperen fordi gressavlederen leder materiale ned mot bakken. Hvis gressavlederen blir skadet, må den skiftes ut omgående.
- Hold hender og føtter borte fra undersiden av gressklipperen.
- Prøv aldri å rense utslippområdet eller gressklipperknivene bortsett fra når du har flyttet knivkontrollbryteren til Av og dreid tenningsnøkkelen til Av. Ta alltid ut nøkkelen og koble ledningen fra tennpluggen(e).

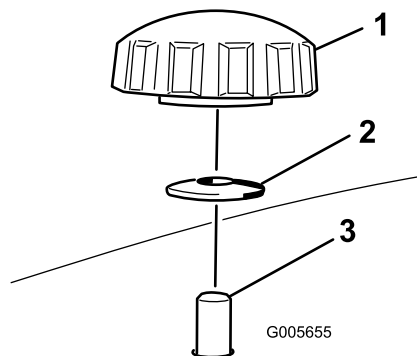
## Konvertere til sideutslipp

Klippeenhet og gressklipperknivene som leveres med denne maskinen ble utformet for optimal kvernyttelse. Sideutslippsytelse kan forbedres ved å bytte ut kvernbladene med standard klippekniver som du kan få fra din lokale Toro-forhandler. For å opprettholde optimal kvernyttelse, monter kvernknivene som leveres med denne enheten hver gang du skifter tilbake til kverndrift.

## Fjerne den høye skjermen for å skifte til sideutslipp

**Merk:** Hvis oppsamlertilbehøret legges til maskinen, må standardblader monteres for riktig oppsamlersfunksjon. Kontakt en lokal Toro-forhandler for riktig delenummer.

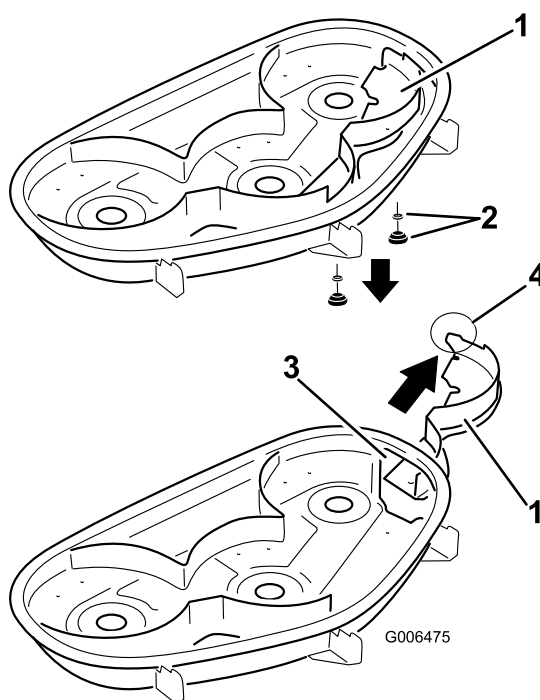
1. Sett maskinen på en jevn flate og koble fra knivkontrollbryteren.
2. Flytt bevegelseskontrollspakene utover til parkeringsstilling, stopp motoren, ta ut nøkkelen og vent til alle bevegelige deler har stanset før du forlater førersetet.
3. Fjern høyre gressklipperkniv. Se avsnittet Vedlikehold av klippeenheten.
4. Fjern de to knottene og bueskivene som fester høyre skjerm til gressklipperen som vist på Figur 21.



Figur 21

1. Knott
2. Bueskive
3. Skjermbolt som går gjennom klippeenheten

5. Fjern høyre skjerm og senk gressavlederen over utslippsåpningen som vist på Figur 22 og Figur 21.



Figur 22

1. Høyre skjerm
2. Bueskive og knott
3. Utslippsåpning
4. Tapp (må forbli på utsiden av gressklipperen)

6. Monter festene i hullene på toppen av gressklipperen for å hindre at rusk slynges ut.



Åpne hull på gressklipperen utsetter deg og andre for utslynging av gjenstander som kan føre til alvorlige skader.

- Bruk aldri gressklipperen uten at delene er montert i alle hullene i gressklipperhuset.
- Monter delene i monteringshullene når du fjerner kvernskjermen.

7. Monter høyre gressklipperkniv. Se avsnittet Vedlikehold av klippeenheten.
8. Senk gressavlederen over utslippsåpningen.

**Viktig:** Påse at gressklipperen har en gressavleder med hengsler som sprer det klypte gresset ut fra siden og ned mot bakken når den er i sideutslippsmodus.

## Montere den høyre skjermen for kverning

1. Sett maskinen på en jevn flate og koble fra knivkontrollbryteren.
2. Flytt bevegelseskontrollspakene utover til parkeringsstilling, stopp motoren, ta ut nøkkelen og vent til alle bevegelige deler har stanset før du forlater førersetet.
3. Fjern høyre gressklipperkniv. Se avsnittet Vedlikehold av klippeenheten.
4. Skyv høyre skjerm gjennom utslippsåpning og fest det med to knotter og bueskiver (hul side inn mot gressklipperen) som vist på Figur 21 og Figur 22.

**Viktig:** Påse at tappen lengst mot høyre av skjermen er utenfor gressklipperen og sitter jevnt med gressklipperens side.

5. Monter høyre gressklipperkniv. Se avsnittet Vedlikehold av klippeenheten.

## Brukstips

### Gassinnstilling Hurtig

For best plenklipping og maksimal luftsirkulasjon, kjører du motoren i hurtigstillingen. Luft er nødvendig for at gresset skal klippes grundig. Klippehøyden må derfor ikke være for lav, og gressklipperen skal heller ikke være omgitt av uklippet gress. Forsøk alltid å holde den ene siden av gressklipperen unna uklippet gress. Luften vil da kunne trekkes inn i gressklipperen.

## Klippe en plen for første gang

Klipp gresset litt lengre enn vanlig for å sikre at plenetraktoren ikke skalperer ujevne områder. Klippehøyden som ble brukt tidligere er som regel den beste å bruke. Hvis gresset som klippes er lengre enn 15 cm, kan det være lurt å klippe plenen to ganger for å få et bedre resultat.

## Klipp 1/3 av gressets lengde

Det er best å bare klippe 1/3 av gressets lengde. Kortere klipping anbefales ikke, bortsett fra hvis gresset er glissent eller det er sent på høsten og gresset vokser saktere.

## Klipperetning

Dersom du veksler på klipperetningen, holder gresset seg oppreist. Det bidrar også til å spre det klypte gresset, noe som gir bedre nedbryting og gjødsling.

## Klipp gresset med riktig tidsintervall

Det er normalt å klippe gresset hver fjerde dag. Men husk at gresset vokser med ulik hastighet til ulike tider. Så for å opprettholde samme klippehøyde, som er god praksis, må du klippe gresset oftere tidlig på våren. Midt på sommeren begynner det å vokse saktere, derfor trenger du ikke å klippe det så ofte da. Hvis du ikke kan klippe plenen i en lengre periode, skal du først bruke en høy klippehøyde, vente i 2 dager og deretter klippe på nytt med en lavere høyde.

## Klippehastighet

Hvis du ønsker forbedret klippekvalitet, kan du redusere bakkehastigheten.

## Unngå å klippe for kort

Hvis gressklipperen har en klippebredde som er bredere enn klipperen du brukte tidligere, må du øke klippehøyden et hakk for å sikre at ujevnheter i plenen ikke klippes for kort.

## Langt gress

Hvis gresset har vokst litt mer enn normalt, eller hvis det er veldig fuktig, må klippehøyden justeres høyere enn vanlig før gresset klippes. Klipp deretter gresset på nytt med den vanlige klippehøyden.

## Stoppe maskinen

Hvis maskinens bevegelse forover må stoppes under klippingen, kan det falle en gressklump ned på plenen.

For å unngå dette kan du klippe et tidligere klippet område med bladene aktivert.

## **Hold gressklipperens underside ren**

Fjern gressrester og skitt fra gressklipperens underside etter hver bruk. Hvis det er et tykt belegg av gress og smuss under gressklipperen, vil klipperesultatet bli dårlig.

## **Vedlikeholde knivene**

Sørg for å holde kniven skarp hele klippesesongen, fordi en skarp kniv klipper gresset uten å slite av eller frynse gresstråene. Gress som er blitt slitt av eller frynset, vil bli brunt i kantene, noe som vil sinke veksten og øke sykdomsfaren. Kontroller daglig at knivbladene er skarpe og ikke slitte eller ødelagte. Fil ned eventuelle hakk og kvess knivene etter behov. Hvis en kniv er ødelagt eller slitt må du straks bytte den ut med en original Toro-kniv.

# Vedlikehold

**Merk:** Angi hva som er høyre og venstre side på maskinen ved å stå i normal arbeidsstilling.

## Anbefalt vedlikeholdsplan

Vedlikeholdsintervall	Vedlikeholdsprosedyre
For hver bruk eller daglig	<ul style="list-style-type: none"><li>• Kontroller sikkerhetssperresystemet</li><li>• Kontroller om luftrenseren har skitne, løse eller ødelagte deler.</li><li>• Kontroller motoroljenivået.</li><li>• Kontroller luftinntak og kjøleområder, rengjør om nødvendig.</li><li>• Kontroller knivene.</li><li>• Kontroller om gressavlederen er skadet</li><li>• Rengjør gressklipperhuset.</li></ul>
Hver 25. driftstime	<ul style="list-style-type: none"><li>• Smør alle smørepunkter.</li><li>• Kontroller trykket i dekkene.</li><li>• Kontroller remmene for slitasje/sprekker.</li></ul>
Hver 50. driftstime	<ul style="list-style-type: none"><li>• Vedlikehold papirelementet. (oftere i ekstremt støvete eller skitne forhold)</li></ul>
Hver 100. driftstime	<ul style="list-style-type: none"><li>• Bytt ut papirelementet. (oftere i ekstremt støvete eller skitne forhold)</li><li>• Skift motoroljen og oljefilteret.</li><li>• Rengjør viftehuset (oftere i ekstremt støvete eller skitne forhold).</li><li>• Bytt ut drivstoffilteret.</li></ul>
Hver 200. driftstime	<ul style="list-style-type: none"><li>• Kontroller tilstand og avstand til tennpluggen(e).</li></ul>
Hver 500. driftstime	<ul style="list-style-type: none"><li>• Bytt ut tennpluggen(e).</li></ul>
Før lagring	<ul style="list-style-type: none"><li>• Lad opp batteriet og kople fra batterikablene.</li><li>• Utfør alle vedlikeholdsprosedyrene nevnt ovenfor før lagring.</li><li>• Lakker avskallede overflater.</li></ul>

**Viktig:** Hvis du vil ha mer informasjon om vedlikeholdsprosedyrer, ser du i brukerhåndboken for motoren.



Dersom du lar nøkkelen stå i tenningsbryteren, kan noen tilfeldigvis starte motoren, noe som kan påføre deg eller andre personer alvorlige skader.

Ta nøkkelen ut av tenningen, og koble ledningen fra tennpluggen før du utfører vedlikehold. Legg kablet til side, slik at den ikke kan komme i kontakt med tennpluggen ved et uhell.

# Forberedelse for vedlikehold

## Heve setet

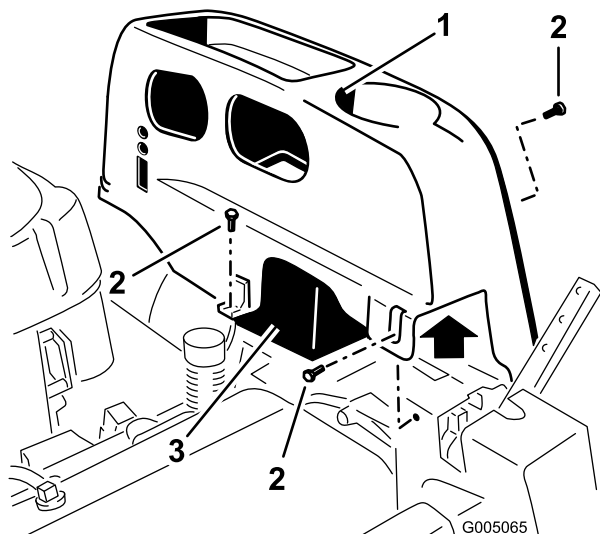
Påse at bevegelseskontrollspakene er låst i parkeringsstillingen. Løft setet fremover.

Du kan få tilgang til følgende komponenter ved å heve setet:

- Serieplate
- Servicemerke
- Setejusteringsknott
- Drivstoffilter
- Sikringer
- Bremskabler

## Tilgang til batteriet

1. Heve setet.
2. Fjern festene med TORX®-hode (T25) som fester venstre deksel til rammen som vist i Figur 23.



Figur 23

1. Venstre deksel
2. Fester med Torx-hode (T25)
3. Batteri

3. Løft plastdekselet vekk fra maskinen. Behold alle festene.

Skift ut dekselet og fest det på rammen ved å bruke festene du fjernet tidligere.

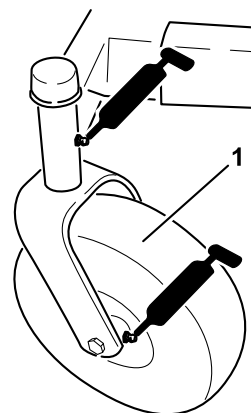
# Smøring

## Smøre lagrene

**Serviceintervall:** Hver 25. driftstime—Smør alle smørepunkter.

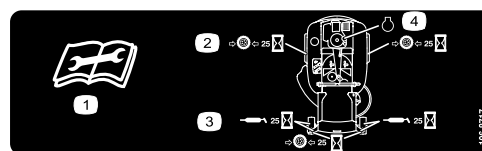
**Smørefett:** Nr. 2 litiumbasert smørefett til vanlig bruk

1. Sett maskinen på en jevn flate og koble fra knivkontrollbryteren.
2. Flytt bevegelseskontrollspakene utover til parkeringsstilling, stopp motoren, ta ut nøkkelen og vent til alle bevegelige deler har stanset før du forlater førersetet.
3. Tørk av smøreniplene (Figur 24 og Figur 25) med en fille. Pass på at du skraper av lakken foran på anordningen(e).



Figur 24

1. Fremre styrehjul



Figur 25

Lokalisert på seteplaten på undersiden

1. Les instruksene før du utfører service eller vedlikehold.
  2. Kontroller trykket i dekkene hver 25. driftstime.
  3. Påfør smøring etter hver 25. driftstime.
  4. Motor
4. Sett en fettsprøyte på anordningen (Figur 24 og Figur 25). Påfør smørefett i smøreniplene til det tyter ut av lagrene.
  5. Tørk opp overflødig fett.

# Vedlikehold av motor

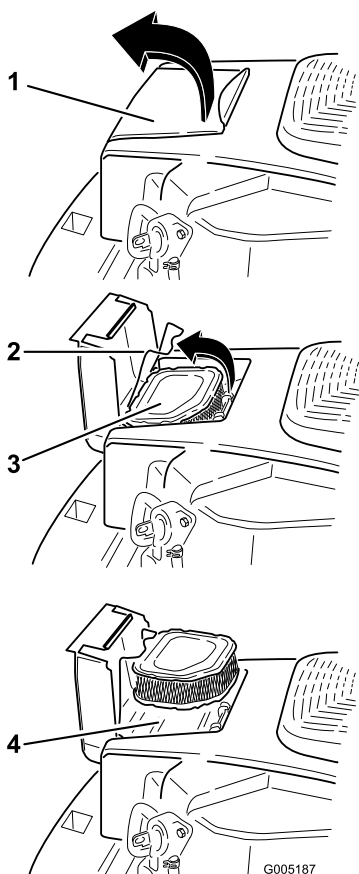
## Overhale luftrenseren

**Serviceintervall:** For hver bruk eller daglig—Kontroller om luftrenseren har skitne, løse eller ødelagte deler.

Denne motoren er utstyrt med et utskiftbart luftrenserelement i papir med høy tetthet. Kontroller luftrenseren daglig eller før motoren startes. Kontroller om det er oppsamlet skitt og rusk rundt luftrenserensystemet. Hold dette området rent. Kontroller også om komponenter er løse eller ødelagte. Skift ut alle bøyd eller ødelagte luftrenserkomponenter.

**Merk:** Hvis motoren går med løse eller ødelagte luftrenserkomponentene, kan dette medføre at ufiltrert luft kommer inn i motoren og forårsaker for tidlig slitasje og svikt.

**Merk:** Overhal luftrenseren oftere i ekstremt støvete eller skitne forhold.



Figur 26

1. Luftrenserdeksel
2. Luftrenserlås
3. Papirelement
4. Luftfilterets bunn

## Vedlikeholde papirelement

**Serviceintervall:** Hver 50. driftstime—Vedlikehold papirelementet. (oftere i ekstremt støvete eller skitne forhold)

Hver 100. driftstime—Bytt ut papirelementet. (oftere i ekstremt støvete eller skitne forhold)

Kontroller papirelementet hver 25. driftstime (oftere i ekstremt støvete eller skitne forhold). Rengjør eller bytt ut elementet etter behov. Bytt ut luftrenseret elementet årlig eller hver 100. driftstime.

1. Åpne luftrenserdekseldøren på viftehøuset for å få tilgang til luftrenseret elementet (Figur 26).
2. Hekt løs låsen eller fjern luftrenseret elementet (Figur 26).
3. Dunk papirelementet forsiktig for å fjerne smuss. **Ikke vask papirelementet eller bruk trykkluft,** dette vil skade elementet. Bytt ut et skittent, bøyd eller ødelagt element. Håndter det nye elementet forsiktig. Ikke bruk hvis forseglingsoverflate er bøyd eller ødelagt.
4. Rengjør luftrenserbasen etter behov og kontroller tilstanden.
5. Monter papirelementet på luftrenserbasen. Fest med låsen.
6. Lukk luftrenserdekseldøren.

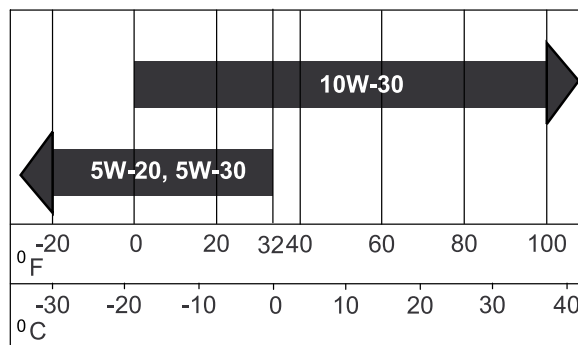
## Kontrollere motoroljenivået

**Oljetype:** Renseolje (API service SG, SH, SJ eller høyere)

**Veivhuset har en kapasitet på:** 1,6 l når filteret er skiftet ut

**Viskositet:** Se tabellen nedenfor.

USE THESE SAE VISCOSITY OILS



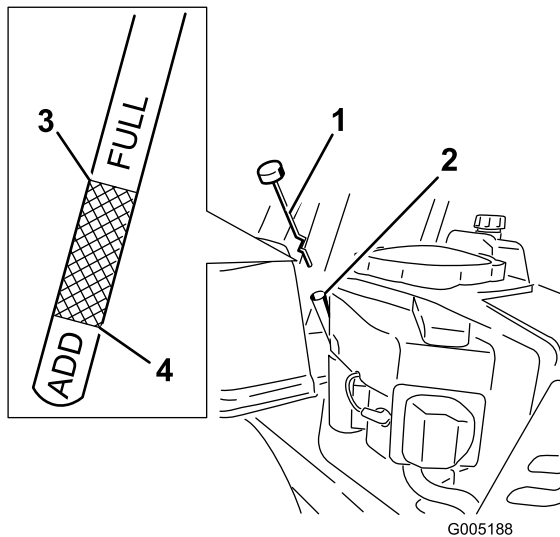
G000238

Figur 27

## Kontrollere oljenivået

**Serviceintervall:** For hver bruk eller daglig—Kontroller motoroljenivået.

1. Parker maskinen på en jevn overflate, koble fra knivkontrollbryteren, stopp motoren og ta ut tenningsnøkkelen.
2. Påse at motoren er slått av, på flat mark og er avkjølt slik at oljen har hatt tid til å tappes inn i bunnpannen.
3. For å holde smuss, gress osv. ute av motoren, rengjør området rundt oljelokket/peilestav før det fjernes.
4. Skru løs og fjern peilestaven, tørk vekk olje (Figur 28). Sett peilestaven tilbake inn i røret, og sett lokket på røret. Lokket skal ikke skrues på røret.



Figur 28

- |                  |                           |
|------------------|---------------------------|
| 1. Peilestav     | 3. Oljenivå – Full-merket |
| 2. Påfyllingsrør | 4. Oljenivå – Add-merket  |

5. Ta ut peilestaven, og kontroller oljenivået (Figur 28). Oljenivået skal være opptil, men ikke over, "FULL"- eller "F"-merket på peilestaven.
6. Hvis nivået er lavt, tilsett olje av riktig type opptil "FULL"- eller "F"-merket på peilestaven. Kontroller alltid nivået med peilestaven før mer olje tilsettes.

**Merk:** For å forhindre omfattende slitasje eller skade på motoren, må det alltid være riktig oljenivå i veivhuset. Motoren må aldri brukes med oljenivåer under "ADD"- eller "L"-merket, eller over "FULL"- eller "F"-merket på peilestaven.

7. Ta ut peilestaven, og kontroller oljenivået. Nivået bør være mellom "Full"- eller "F"-merket og "Add" eller "L"-merket. Hvis nivået er lavt, tilsett riktig type olje opptil Full-merket. Sett på plass oljelokket/peilestaven og stram godt til.

## Skifte motoroljen og oljefilteret

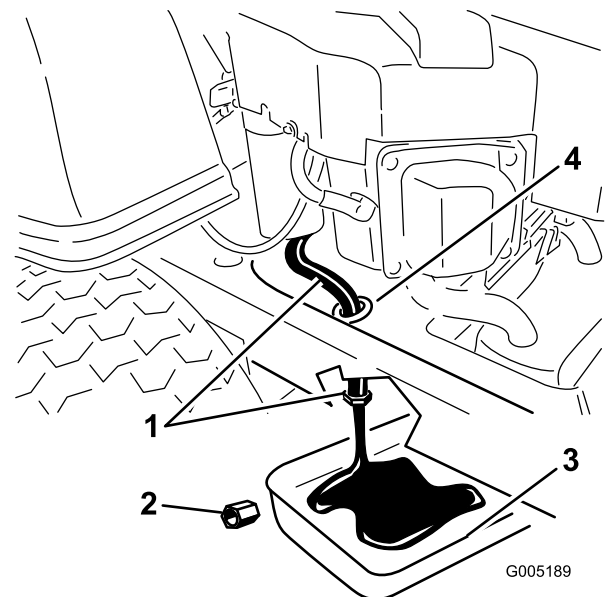
**Serviceintervall:** Hver 100. driftstime—Skift motoroljen og oljefilteret.

Etterfyll med serviceklasse SG, SH, SJ eller høyere olje som spesifisert i tabellen over viskositetsklasser.

Skift motoroljen og oljefilteret mens motoren ennå er varm. Oljen vil flyte bedre og ta med seg flere urenheter. Påse at motoren står på flat mark når du fyller, kontrollerer eller bytter olje.

Skift olje og oljefilteret på følgende måte:

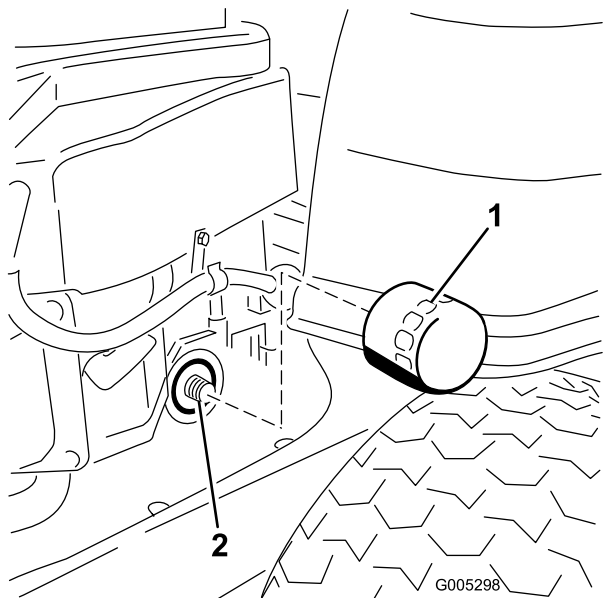
1. Start motoren og la den gå til den er varm. Oljen vil da varmes opp slik at den flyter lettere.
2. Parker maskinen slik at den siden hvor du taper står litt lavere enn motsatt side, for å være sikker på at all bensinen tømmes ut.
3. Koble fra knivkontrollbryteren og flytt bevegelseskontrollene utover til parkeringsstillingen.
4. Før du forlater førersetet, må du stanse motoren, ta ut nøkkelen og vente til alle bevegelige deler står stille.
5. Finn oljetappeslange på venstre side av motoren. Tappepluggen er festet til en tappeslange som er ført gjennom et tappehull i maskinrammen (Figur 29). Rengjør området rundt oljetappepluggen og oljetappeslangen.
6. Plasser et tappefat under maskinen, rett under oljetappeslangen som vist på Figur 29.



Figur 29

- |                    |                    |
|--------------------|--------------------|
| 1. Oljetappeslange | 3. Tappefat        |
| 2. Oljetappeplugg  | 4. Maskinrammehull |

7. Bruk to skiftenøkler (én til å holde oljetappeslangen og én til å løsne pluggen), fjern oljetappepluggen (Figur 29).
8. Fjern oljelokket/peilestaven (Figur 28).
9. Ta deg god tid til å fullføre tappingen.
10. Finn oljefilteret på høyre side av motoren. Fjern det gamle filteret og tork av filteradapteren med en ren klut (Figur 30).



**Figur 30**

1. Oljefilter
2. Adapter

11. Påfør et tynt lag med ny olje på gummipakningen på det nye filteret.
12. Installer det nye oljefilteret på adapteren. Drei oljefilteret med klokken til gummipakningen kommer i kontakt med puten. Trekk deretter til filteret ytterligere 3/4 til 1 omdreining (Figur 30). Tørk opp eventuelt overflødig olje fra rammen.
13. Når oljen er fullstendig tappet, monter oljetappepluggen. Trekk til pluggen med et moment på 14 Nm. Tørk opp eventuelt overflødig olje (Figur 29).

**Merk:** Den gamle oljen må kasseres eller gjenvinnes i henhold til lokale forskrifter.

14. Hell ca. 80 % av oljen som skal fylles på ned i påfyllingsrøret (Figur 28).
15. Monter oljelokket/peilestaven (Figur 28).
16. Kontroller oljenivået (Figur 28). Se Kontrollere oljenivået.
17. Fyll sakte på mer olje til den når opp til Full-merket.
18. Monter oljelokket/peilestaven og stram godt til (Figur 28).

## Overhale tennpluggen

**Serviceintervall:** Hver 200. driftstime—Kontroller tilstand og avstand til tennpluggen(e).  
Hver 500. driftstime—Bytt ut tennpluggen(e).

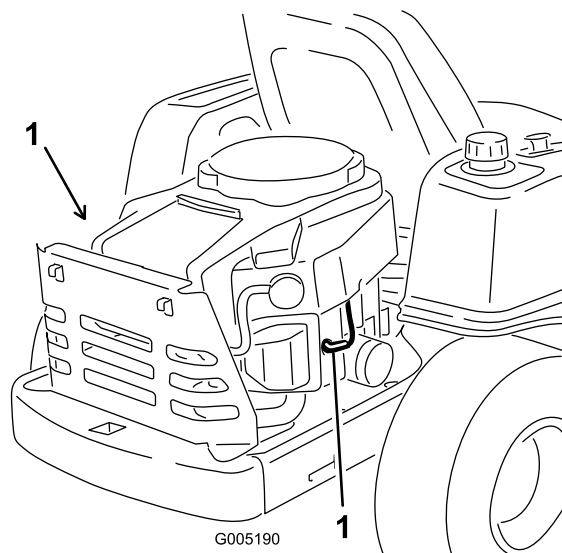
Tennpluggen er RFI-kompatibel. Andre pluggmerker som er ekvivalente kan også brukes. Det anbefales at tennpluggen byttes ut etter 500 driftstimer.

Type: Champion XC12YC (eller lignende)

Elektrodeavstand: 0,76 mm

## Demontere tennpluggen

1. Koble fra knivkontrollbryteren, flytt bevegelseskontrollspakene utover til parkeringsstillingen, stopp motoren og ta ut tenningsnøkkelen.
2. Før tennpluggen(e) fjernes, rengjør området rundt basen til pluggen slik at skitt og rusk ikke kommer inn i motoren.  
Trekk ut ledningen til tennpluggen(e) (Figur 31).
3. Rengjør rundt tennpluggen(e) for å unngå at partikler faller ned i motoren og forårsaker eventuell skade. Ta ut tennpluggen(e) og metallskiven.



**Figur 31**

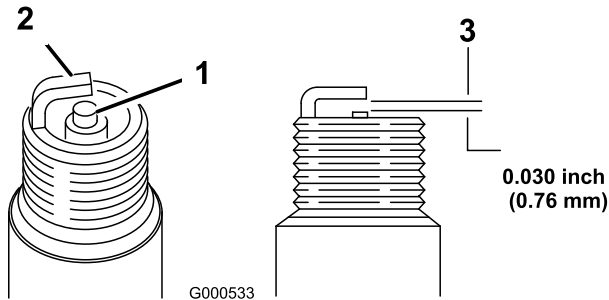
1. Tennplugg og ledningsplassering

## Kontrollere tennpluggen

1. Se på midten av tennpluggen (Figur 32). Hvis du ser en lysebrun eller grå farge på isolatoren, fungerer motoren som den skal. Et svart belegg på isolatoren betyr som regel at luftrenseren er skitten.

**Viktig:** Forsøk aldri å rengjøre tennpluggen. Den må alltid skiftes ut når den har et svart belegg, slitte elektroder, et tynt belegg av olje eller sprekker.

2. Sjekk avstanden mellom elektroden i midten og elektroden på siden (Figur 32). Bøy elektroden på siden (Figur 32) hvis avstanden er feil.



Figur 32

1. Elektrodeisolator i midten
2. Elektrode på siden
3. Elektrodeavstand (ikke måltegning)

## Montere tennpluggen

1. Monter tennpluggen. Pass på at elektrodeavstanden er riktig innstilt.
2. Trekk til tennpluggen med et moment på 24–30 Nm.
3. Press kablen på tennpluggen (Figur 31).

## Rengjøre viftehus

For å sikre riktig kjøling, påse at gresskjermen, kjøleribbene og andre eksterne overflater på motoren holdes rene til enhver tid.

Fjern viftehuset og eventuelle andre kjøledeksler etter hver 100. driftstime, eller årlig (ofte i ekstremt støvete eller skitne forhold). Rengjør kjøleribbene og eksterne overflater etter behov. Påse at kjøledekslene settes på plass igjen. Viftehuskruene trekkes til med et moment på 7,5 Nm.

**Viktig:** Hvis du bruker motoren med en blokkert gresskjerm, skitne eller tilstoppede kjøleribber og/eller kjøledekslene fjernet, kan motoren bli ødelagt på grunn av overoppheting.

## Vedlikehold av drivstoffsystem



Bensin er meget brannfarlig, og under visse forhold svært eksplosivt. Brann eller eksplosjon forårsaket av bensin kan påføre deg og andre brannskader samt ødelegge eiendom.

- Utfør eventuell drivstofftilknyttet vedlikehold når motoren er kald. Dette skal gjøres utendørs på et åpent sted. Tørk opp eventuelt bensinsøl.
- Du må aldri røyke når du tømmer bensin, og du må holde deg unna åpen ild eller steder der en gnist kan antenne bensindamp.

## Skifte drivstoffilteret

**Serviceintervall:** Hver 100. driftstime—Bytt ut drivstoffilteret.

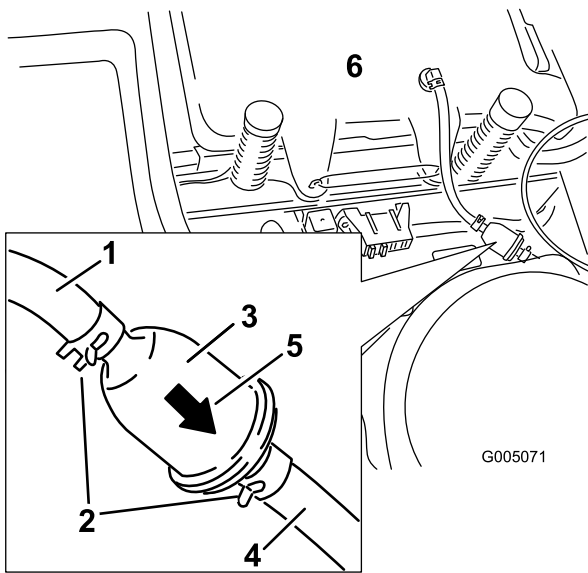
Et skittent filter som er tatt av drivstoffslangen, må aldri monteres på nytt.

1. Sett maskinen på en jevn flate og koble fra knivkontrollbryteren.
2. Flytt bevegelseskontrollspakene utover til parkeringsstilling, stopp motoren, ta ut nøkkelen og vent til alle bevegelige deler har stanset før du forlater førersetet.
3. Hev setet og finn drivstoffslangen som kommer fra drivstofftanken nedenfor. Drivstofffilteret er i drivstoffslangen mellom tanken og motoren.

# Vedlikehold av elektrisk system

## Lade batteriet

## Fjerne batteriet



Figur 33

- |                                |                                 |
|--------------------------------|---------------------------------|
| 1. Drivstoffslangen fra tanken | 4. Drivstoffslangen fra motoren |
| 2. Slangeklemme                | 5. Gjennomstrømningsretning     |
| 3. Filter                      | 6. Drivstofftank                |

4. Klem sammen endene på slangeklemmene, og skyv dem bort fra filteret (Figur 33).
5. Ta filteret av bensinslangene.
6. Monter et nytt filter med gjennomstrømningsretningen pekende fra drivstofftanken og mot motoren. Flytt slangeklemmene nær filteret (Figur 33) for å låse det på plass.

**!**

Batteripolene eller metallverktøy kan kortslutte mot metallkomponenter og forårsake gnister. Gnistene kan føre til at batterigassene eksploderer, noe som kan forårsake personskade.

- Når du fjerner eller monterer batteriet, må du passe på at batteripolene ikke berører metalldele på maskinen.
- La ikke metallverktøy kortslutte mellom batteripolene og metalldele på maskinen.

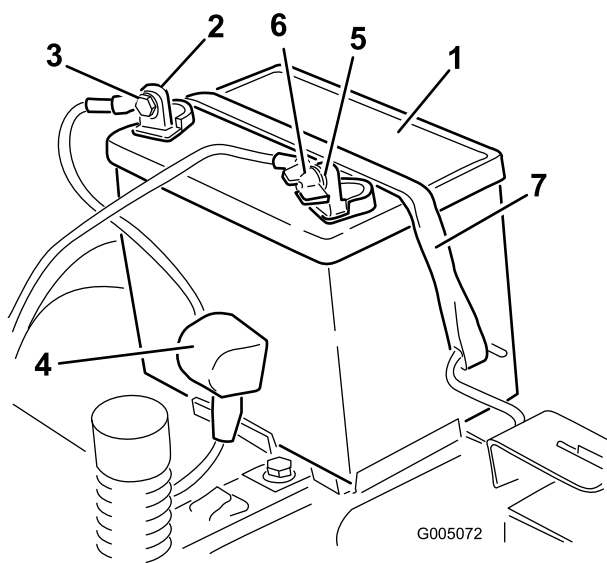
1. Sett maskinen på en jevn flate og koble fra knivkontrollbryteren.
2. Flytt bevegelseskontrollspakene utover til parkeringsstilling, stopp motoren, ta ut nøkkelen og vent til alle bevegelige deler har stanset før du forlater førersetet.
3. Fjern konsoll på venstre side for å få tilgang til batteriet. Se prosedyren for Tilgang til batteriet i Forberedelse for vedlikehold for instruksjoner.
4. Koble den negative (svarte) grunnkabelen fra batteripolen (Figur 34). Behold alle festene.

**!**

Feilaktig ruting av batterikabler kan skade maskinen og kablene og forårsake gnister. Gnistene kan føre til at batterigassene eksploderer, noe som kan forårsake personskade.

- Ta alltid av den negative (svarte) batterikabelen før du kobler fra den positive (røde) kabelen.
- Koble alltid til den positive (røde) batterikabelen før du setter på den negative (svarte) kabelen.

5. Skyv gummihebben oppover på den positive (røde) kabelen. Koble den positive (røde) grunnkabelen fra batteripolen (Figur 34). Behold alle festene.
6. Fjern batteritilholderen (Figur 34) og ta ut batteriet.



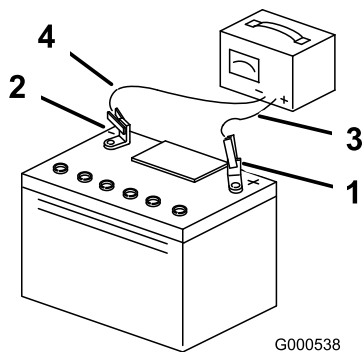
Figur 34

- |                          |                               |
|--------------------------|-------------------------------|
| 1. Batteri               | 5. Negativ batteripol         |
| 2. Positiv batteripol    | 6. Vingemutter, skive og bolt |
| 3. Bolt, skive og mutter | 7. Festestang                 |
| 4. Polhette              |                               |

## Lade batteriet

**Serviceintervall:** Før lagring—Lad opp batteriet og koble fra batterikablene.

1. Fjern batteriet fra understellet, se Fjerne batteriet.
2. Lad batteriet i minimum én time med seks til ti ampere. Batteriet må ikke overopplades.
3. Når batteriet er helt oppladet, kobler du laderen fra strømuttaket, og deretter laderledningene fra batteripolene (Figur 35).



Figur 35

- |                       |                           |
|-----------------------|---------------------------|
| 1. Positiv batteripol | 3. Rød (+) laderledning   |
| 2. Negativ batteripol | 4. Svart (-) laderledning |

**Merk:** Kjør ikke traktoren med batteriet frakoblet da dette kan føre til elektrisk skade.

## Installere batteriet

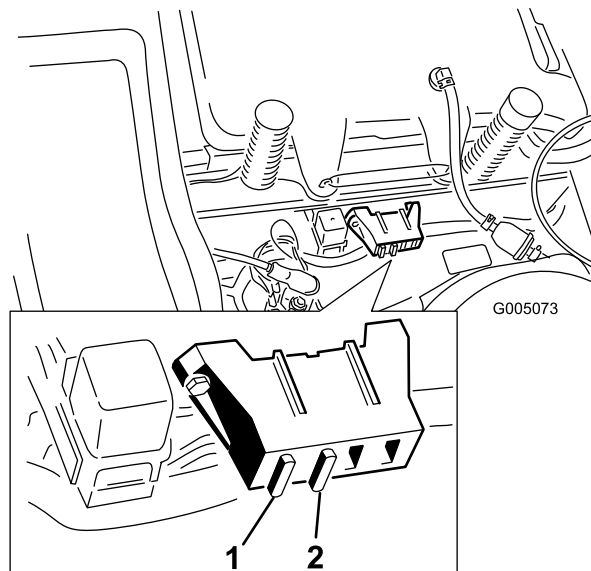
1. Plasser batteriet med polene vendt mot driftstilling (Figur 34).
2. Koble den positive (røde) batterikabelen til den positive (+) batteriterminalen ved å bruke festene du fjernet tidligere.
3. Koble den negative batterikabelen til den negative (-) batteriterminalen ved å bruke festene du fjernet tidligere.
4. Skyv den røde polhette over den positive (røde) batteripolen.
5. Fest batteriet med tilholderen (Figur 34).
6. Monter den venstre konsollen. Se prosedyren for Tilgang til batteriet i Forberedelse for vedlikehold for instruksjoner.

## Vedlikeholde sikringene

Det elektriske systemet er beskyttet av sikringer. Dette er vedlikeholdsfritt. Hvis en sikring går, kontrollerer du om det er kortslutning i en av ledningene.

Sikring:

- Hoved F1 – 30 A, bladtype
  - Ladekrets F2 – 25 A, bladtype
1. Hev setet for å få tilgang til sikringsholderen (Figur 36).
  2. Når du skal bytte sikring, må du dra i sikringen for å få den ut (Figur 36).



Figur 36

- |                  |                     |
|------------------|---------------------|
| 1. Hoved – 30 A. | 2. Ladekrets – 25 A |
|------------------|---------------------|

# Vedlikehold av drivsystem

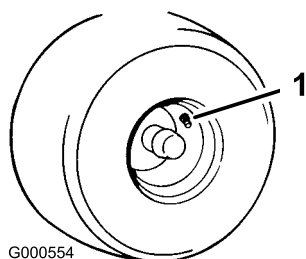
## Kontrollere trykket i dekkene

**Serviceintervall:** Hver 25. driftstime—Kontroller trykket i dekkene.

Oppretthold det lufttrykket som er spesifisert for for- og bakhjulene. Forskjellig trykk i hjulene kan føre til ujevn klipping. Sjekk trykket ved ventilstammen (Figur 37). Sjekk dekkene når de er kalde, for å få en mest mulig nøyaktig avlesning av trykket.

Bakdekk: 90 kPa (13 psi)

Fremdekk (styrhjul): 138 kPa (20 psi)



Figur 37

1. Ventilstamme

# Vedlikehold av klippeenheten

## Overhale gressklipperknivene

Sørg for å holde kniven skarp hele klippesesongen. En skarp kniv klipper gresset uten å slite av eller frynse gressstråene. Gress som er blitt slitt av eller frynset, vil bli brunt i kantene, noe som vil sinke veksten og øke sykdomsfaren.

Kontroller daglig at knivbladene er skarpe og ikke slitte eller ødelagte. Fil ned eventuelle hakk og kvess knivene etter behov. Hvis en kniv er ødelagt eller slitt må du straks bytte den ut med en original Toro-kniv. Det kan være praktisk å ha en ekstra kniv på lager for mer effektiv sliping og utskifting.



**En slitt eller skadet kniv kan brette, og en del av kniven kan slynges ut mot føreren eller andre og føre til alvorlige personskader eller en dødsulykke.**

- Undersøk kniven regelmessig for slitasje eller skade.
- Skift ut en slitt eller skadet kniv.

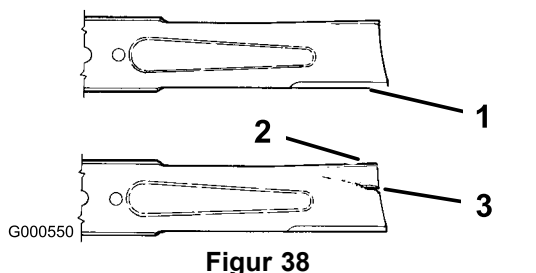
## Før du kontrollerer eller overhaler knivene

Parker maskinen på en jevn overflate, koble fra knivkontrollbryteren og flytt bevegelseskontrollspakene utover til parkeringsstillingen. Stopp motoren og ta ut nøkkelen.

## Undersøke knivbladene

**Serviceintervall:** For hver bruk eller daglig—Kontroller knivene.

1. Undersøk kniveggene (Figur 38). Hvis kniven er sløv eller hvis det er hakk i den, må den tas av og slipes. Se Slipe knivene.
2. Undersøk knivbladene, spesielt buen (Figur 38). Hvis du finner skader, slitasje eller ser at det begynner å bli hull i denne delen av kniven (del 3 i Figur 38), må den skiftes ut øyeblikkelig.

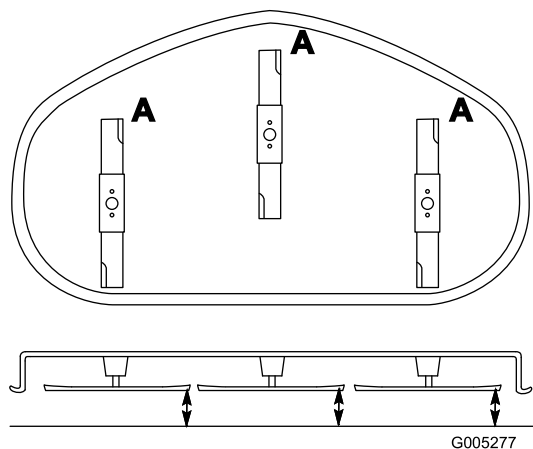


Figur 38

- |            |                          |
|------------|--------------------------|
| 1. Knivegg | 3. Slitasje/hulldannelse |
| 2. Knivbue |                          |

## Kontrollere om en kniv er bøyd

1. Flytt klippehøydespaken til transportstillingen **G** (samme som klippehøydestilling 4 1/2 tomme / 115 mm).
2. Roter knivene til endene vender fremover og bakover (Figur 39). Mål fra en jevn overflate til kniveggen, posisjon **A**, på kniven (Figur 39). Merk deg dette målet.



Figur 39

3. Roter den motsatte enden av kniven fremover.
4. Mål fra en jevn overflate til kniveggen i samme posisjon som i trinn 2. Forskjellen mellom avstanden i trinn 2 og 3 må ikke være over 3 mm. Hvis dette målet overskrider 3 mm, er kniven bøyd og må byttes ut. Se Demontere knivene og Montere knivene.

**Merk:** Hvis et bøyd blad blir erstattet med et nytt og målene fremdeles viser seg å overskride 3 mm, kan det hende at knivspindelen er bøyd. Ta kontakt med en autorisert Toro-forhandler for service.



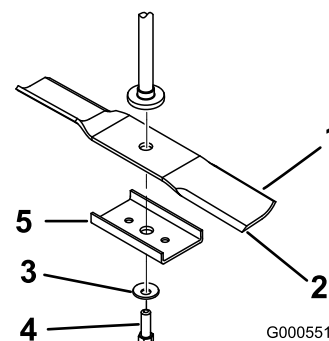
En kniv som er bøyd eller ødelagt kan brette og forårsake alvorlig skade eller drepe deg eller andre i nærheten.

- Bytt alltid ut bøyd eller ødelagte kniver.
- Du må aldri file eller lage skarpe hakk i kanten eller overflaten på kniven.

## Demontere knivene

Kniven må skiftes hvis den treffer en hard gjenstand, hvis den ikke er balansert eller hvis den er bøyd. For å oppnå optimal ytelse og holde maskinen i sikkerhetsgodkjent stand bruker du bare ekte Toro-reservedeler og -tilbehør. Hvis du bruker reservedeler fra andre produsenter, kan det være i uoverensstemmelse med sikkerhetsstandardene.

Hold knivenden ved hjelp av en fille eller en tykk hanske. Fjern knivbolt, bueskiven, knivoppstrammeren og kniven fra spindelakselen (Figur 40).

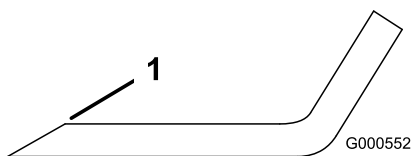


Figur 40

- |                           |                    |
|---------------------------|--------------------|
| 1. Vingeområdet på kniven | 4. Knivbolt        |
| 2. Knivblad               | 5. Knivoppstrammer |
| 3. Bueskive               |                    |

## Slipe knivene

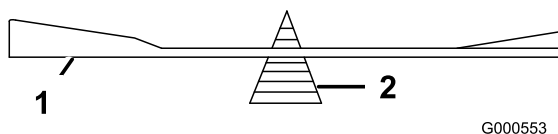
1. Bruk en fil til å slipe eggen i begge ender av kniven (Figur 41). Oppretthold den originale vinkelen. Kniven opprettholder balansen hvis like mye materiale fjernes fra begge kniveggene.



Figur 41

1. Slip kniven i original vinkel.

2. Sjekk knivens balanse ved å legge den på en balanseringsinnretning (Figur 42). Hvis kniven holder seg i horisontal stilling, har den riktig balanse og kan brukes. Hvis kniven ikke er i balanse, files litt av metallet på enden av vingeområdet bort (Figur 41). Fortsett med dette helt til kniven er balansert.



Figur 42

1. Knivblad
2. Balanseringsinnretning

## Montere knivbladene

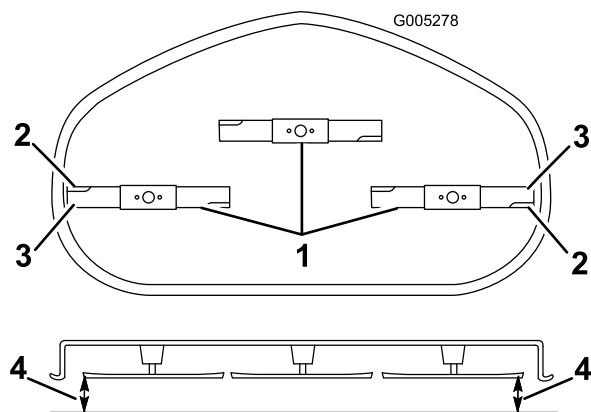
1. Monter kniven på spindelakselen (Figur 40).  
**Viktig: Buen på kniven må vende oppover, mot innsiden av gressklipperen, for å sikre riktig klipping.**
2. Monter kniven, holderen, bueskiven (den hule siden skal vende mot kniven) og knivbolten (Figur 40).
3. Knivbolten trekkes til med et moment på 47–88 Nm.

## Rette opp klippeenheten på tvers

Gressklipperknivene må sitte helt vannrett på tvers. Sjekk at de gjør det hver gang du monterer klippeenheten, eller hvis du ser at plenen ble ujevnt klippet.

1. Sett maskinen på en jevn flate og koble fra knivkontrollbryteren.
2. Flytt bevegelseskontrollspakene utover til parkeringsstilling, stopp motoren, ta ut nøkkelen og vent til alle bevegelige deler har stanset før du forlater førersetet.
3. Kontroller lufttrykket i alle fire dekkene. Hvis det er nødvendig, justerer du det til anbefalt trykk. Se Kontrollere trykket i dekkene i avsnittet Vedlikehold av drivsystem.
4. Sett klippehøydespaken til posisjon **D** (76 mm).

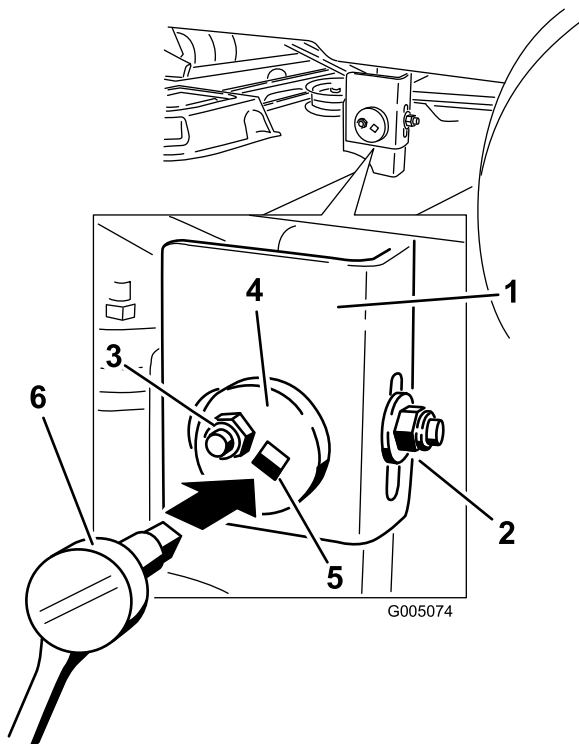
5. Roter forsiktig kniven(e) fra side til side (Figur 43). Hvis begge målene ikke er innenfor 5 mm, er det nødvendig med justering. Fortsett med denne prosedyren.



Figur 43

1. Knivene tvers over
2. Vingeområdet på kniven
3. Ytre knivkanter
4. Mål her

6. Mål avstanden mellom de ytterste knivkantene og det flate underlaget (Figur 43). Hvis begge målene ikke er innenfor 5 mm, er det nødvendig med justering. Fortsett med denne prosedyren.
7. Gå til venstre side av maskinen. Løsne, men ikke fjern, bakre låsemutter på hengerbraketten (Figur 44).
8. Løsne sidelåsemutter på hengerbraketten nok til å tillate midtplaten å bli justert (Figur 44). Bruk en 3/8 tommer nøkkelforlenger på en pipenøkkel til å manipulere midtplaten. Bruk pipenøkkelen til å omjustere høyden til klippeenheten og justere ønsket høyde.
9. Stopp klippeenheten på justert posisjon, og trekk til sidelåsemutteren på hengerbraketten for å feste den nye posisjonen (Figur 44). Stram til bakre låsemutter på hengerbraketten.
10. Fortsett nivellering av klippeenheten ved å kontrollere knivens helling på langs. Se Justere knivens hellingsvinkel på langs.



**Figur 44**

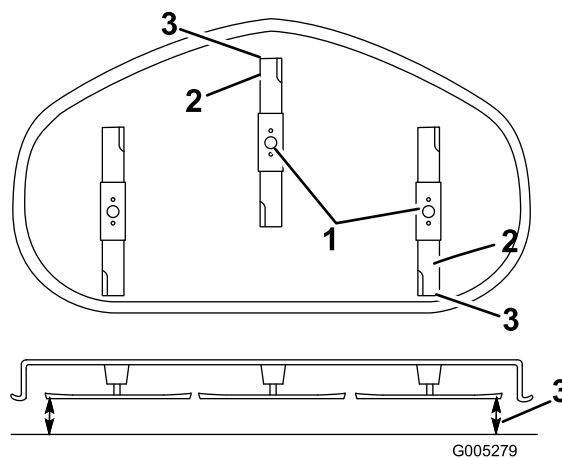
- |                     |   |
|---------------------|---|
| 1. Hengerbrakett    | 4. Midtre justeringsplate               |
| 2. Bakre låsemutter | 5. Hull for pipenøkkel                  |
| 3. Sidelåsemutter   | 6. Pipenøkkel med 3/8 tommers forlenger |

## Justere knivens hellingsvinkel på langs

Knivens hellingsvinkel på langs må sjekkes hver gang klippeenheten monteres. Hvis den fremre delen av klippeenheten er mer enn 7,9 mm lavere enn den bakre delen av klippeenheten, må du justere knivnivået ved hjelp av følgende instruksjoner:

1. Sett maskinen på en jevn flate og koble fra knivkontrollbryteren.
2. Flytt bevegelseskontrollspakene utover til parkeringsstilling, stopp motoren, ta ut nøkkelen og vent til alle bevegelige deler har stanset før du forlater førersetet.
3. Kontroller lufttrykket i alle fire dekkene. Hvis det er nødvendig, justerer du det til anbefalt trykk. Se Kontrollere trykket i dekkene i avsnittet Vedlikehold av drivsystem.
4. Sjekk og juster knivens oppretting på tvers hvis du ikke allerede har gjort det. Se Opprette klippeenheten på tvers.
5. Sett klippehøydespaken til posisjon **D** (76 mm), og roter knivene forsiktig slik at de står på langs (Figur 45).

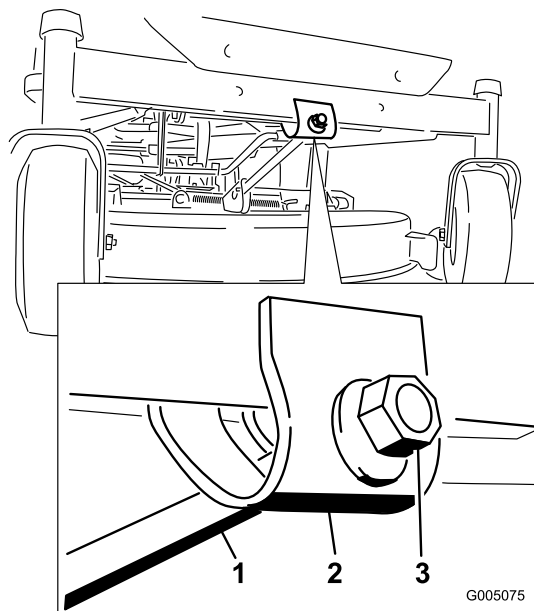
6. Mål fra tuppen på den fremre kniven til den flate overflaten, og tuppen på den bakre kniven til den flate overflaten (Figur 45). Hvis den fremre knivtuppen ikke er 1,6–7,9 mm lavere enn den bakre knivtuppen, må du justere den fremre låsemutteren.



**Figur 45**

- |                    |            |
|--------------------|------------|
| 1. Kniver på tvers | 3. Mål her |
| 2. Ytre knivkanter |            |

7. Rotere justeringsmutteren foran på gressklipperen (Figur 46) for å justere knivens helling på langs.



**Figur 46**

- |                    |               |
|--------------------|---------------|
| 1. Justeringsstag  | 3. Låsemutter |
| 2. Justeringsblokk |               |

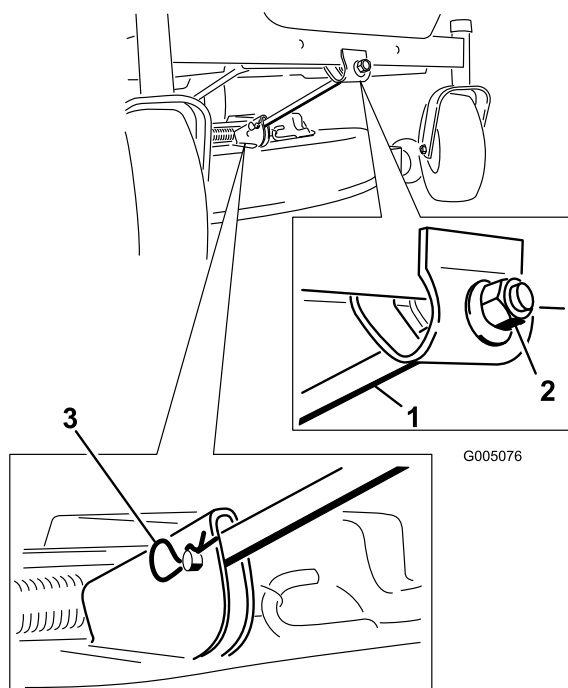
8. Trekk til justeringsmutteren for å heve den fremre delen av klippeenheten. Løsne låsemutteren for å senke den fremre delen av klippeenheten.
9. Kontroller knivens hellingsvinkel på langs på nytt etter justering. Fortsett å justere mutteren til den

fremre knivtuppen er 1,6–7,9 mm lavere enn bakre knivtupp (Figur 45).

10. Når knivens hellingsvinkel på langs er riktig justert, sjekker du opprettingen på tvers av klippeenheten på nytt. Se Rette opp klippeenheten på tvers.

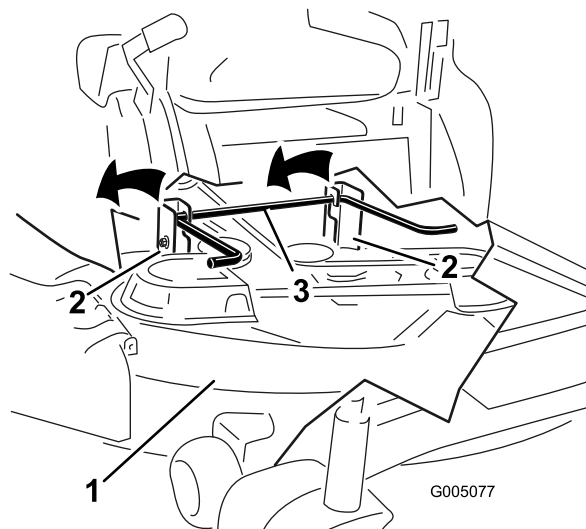
## Demontere klippeenheten

1. Sett maskinen på en jevn flate og koble fra knivkontrollbryteren.
2. Flytt bevegelseskontrollspakene utover til parkeringsstilling, stopp motoren, ta ut nøkkelen og vent til alle bevegelige deler har stanset før du forlater førersetet.
3. Sett klippehøyden til den laveste posisjonen.
4. Fjern hårnålssplinten og splittpinnen fra fremre støttestang (Figur 47). Senk den fremre delen av klippeenheten forsiktig til bakken.



Figur 47

1. Fremre støttestang
2. Låsemutter
3. Hårnålssplint og splittpinne



Figur 48

1. Klippeenhet
2. Hengerbrakett
3. Bakre løftestang

6. Skyv klippeenheten bakover for å fjerne klipperremmen fra motorremskiven.
7. Dytt klippeenheten ut under maskinen.

**Merk:** Ta vare på alle deler for fremtidig montering.

## Vedlikehold av gressklipperrem

### Kontrollere remmene

**Serviceintervall:** Hver 25. driftstime—Kontroller remmene for slitasje/sprekker.

Kontroller at remmene ikke har sprekker, frynsete kanter, brennmerker eller annen skade. Skift ut ødelagte remmer.

### Skifte klipperremmen

Hvining når remmen roterer, knivene glipper når du klipper gresset, frynsete kanter, brennmerker og sprekker er tegn på at klipperremmen er slitt. Skift remmen hvis noen av disse problemene oppstår.

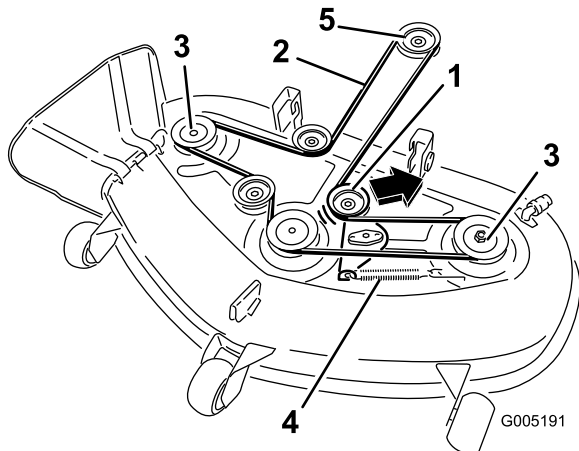
5. Løft klippeenheten og hengerbrakettene klar for bakre løftestang og senk klippeenheten forsiktig til bakken (Figur 48).

1. Sett maskinen på en jevn flate og koble fra knivkontrollbryteren.
2. Flytt bevegelseskontrollspakene utover til parkeringsstilling, stopp motoren, ta ut nøkkelen og vent til alle bevegelige deler har stanset før du forlater førersetet.
3. Still klippehøyden på **A** (38 mm).
4. Demonter remdekslene over de ytre spindlene.
5. Dra lederullen i den retningen som er vist i Figur 49, og dra remmen av rullene.



Fjæren er under spenning når den monteres og den kan forårsake personskade.

Vær forsiktig når du fjerner remmen.



Figur 49

- |                    |                  |
|--------------------|------------------|
| 1. Lederull        | 4. Fjær          |
| 2. Gressklipperrem | 5. Motorremskive |
| 3. Ytre remskive   |                  |

6. Legg den nye remmen rundt motorremskiven og klipperskiven (Figur 49).
7. Dra lederullen i den retningen som er vist i Figur 49, og legg remmen på lederullen (Figur 49).
8. Monter remdekslene over de ytre spindlene.

## Montere klippeenheten

1. Sett maskinen på en jevn flate og koble fra knivkontrollbryteren.
2. Flytt bevegelseskontrollspakene utover til parkeringsstilling, stopp motoren, ta ut nøkkelen og vent til alle bevegelige deler har stanset før du forlater førersetet.
3. Skyv klippeenheten under maskinen.
4. Sett klippehøyden til den laveste posisjonen.
5. Løft bakre del av klippeenheten og før hengerbrakettene over bakre løftestang (Figur 48).
6. Fest fremre støttestang til klippeenheten med splittspinnen og hårnålssplinten (Figur 47).
7. Monter klipperremmen på motorremskiven. Se Skifte klipperremmen.

## Skifte gressavlederen

**Serviceintervall:** For hver bruk eller daglig—Kontroller om gressavlederen er skadet

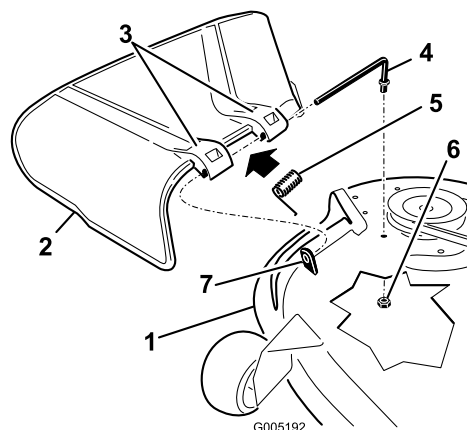


En utildekket utslippsåpning kan føre til at gressklipperen kaster objekter mot føreren eller andre i nærheten, noe som kan resultere i alvorlig skade. Det kan også oppstå kontakt med kniven.

Bruk aldri maskinen uten gressavleder, utslippsdeksel eller gressoppsamlingssystem på plass.

Kontroller om gressavlederen er skadet før bruk. Skift ut ødelagte deler før bruk.

1. Finn delene som er vist i Figur 50.
2. Fjern mutteren (3/8 tommer) fra stangen under klippeenheten (Figur 50).



Figur 50

- |                        |                       |
|------------------------|-----------------------|
| 1. Klippeenhet         | 5. Stang              |
| 2. Gressavleder        | 6. Mutter, 3/8 tommer |
| 3. Gressavlederbrakett | 7. Kort avstikker     |
| 4. Fjær                |                       |

3. Skyv stangen ut fra den korte utstikkeren, den interne låseskiven, fjæren og gressavlederen (Figur 50). Fjern den skadde eller slitte gressavlederen.
4. Bytt ut gressavlederen og den intern låseskiven (Figur 50).
5. Skyv stangen, den rette enden, gjennom den bakre gressavlederbraketten.
6. Plasser fjæren på stangen, med enden av kablene ned, og gjennom gressavlederbrakettene. Skyv stanken gjennom den andre gressavlederbraketten og intern låseskive (Figur 50).
7. Sett stangen inn foran på gressavlederen i den korte avstikkeren på klippeenheten. Fest den bakre enden av stangen til klippeenheten med en mutter (3/8 tomme) (Figur 50).

**Viktig:** Gressavlederen må være fjærbelastet i den nedre posisjonen. Løft avlederen for å teste at den smekker ned til den nederste posisjonen.

## Rengjøring

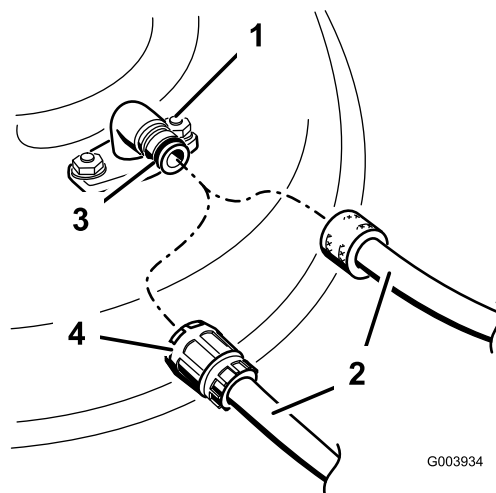
### Vaske plentraktorens underside

**Serviceintervall:** For hver bruk eller daglig—Rengjør gressklipperhuset.

Ved å vaske undersiden av gressklipperen etter hvert bruk forhindrer du at gressoppsamling og forbedrer kverning og fordeling av gressrester.

1. Sett maskinen på en jevn flate og koble fra knivkontrollbryteren.
2. Flytt bevegelseskontrollspakene utover til parkeringsstilling, stopp motoren, ta ut nøkkelen og vent til alle bevegelige deler har stanset før du forlater førersetet.
3. Fest slangekuplingen til enden av klippeenhetens vanninntaksnippel, og skru på vannet (Figur 51).

**Merk:** Smør vaselin på vanninntaksnippelens o-ring for å gjøre det enklere å feste kuplingen og for å beskytte o-ringen.



G003934

**Figur 51**

- |                      |            |
|----------------------|------------|
| 1. Vanninntaksnippel | 3. O-ring  |
| 2. Slange            | 4. Kupling |

4. Senk klippeenheten til laveste klippehøyde.
5. Sitt i setet når du starter motoren. Koble til knivkontrollbryteren, og la plentraktoren kjøre i ett til tre minutter.
6. Koble fra knivkontrollbryteren, stopp motoren og ta ut tenningsnøkkelen. Vent til alle bevegelige deler har stanset.
7. Skru av vannet og fjern koblingen fra vanninntaksnippelen.

**Merk:** Hvis klippeenheten ikke er ren etter en vask, bløter du den og lar den stå i 30 minutter. Deretter gjentar du prosessen.

8. Kjør plentraktoren igjen i ett til tre minutter for å fjerne overflødig vann.



Hvis vanninntaksnippelen er skadet eller mangler, kan du selv eller andre i nærheten risikere å bli truffet av gjenstander som blir slengt gjennom luften, eller komme i kontakt med kniven. Kontakt med gjenstander som blir slengt gjennom luften, eller kontakt med kniven vil forårsake skader eller dødsulykker.

- Hvis vanninntaksnippelen er skadet eller mangler, må det monteres en ny nippel øyeblikkelig, og før plentraktoren brukes igjen.
- Stikk aldri hender eller føtter under plentraktoren eller gjennom åpninger i plentraktoren.

# Lagring

## Rengjøring og lagring

1. Koble fra knivkontrollbryteren, flytt bevegeskontrollspakene utover til parkeringsstillingen, stopp motoren og ta ut tenningsnøkkelen.
2. Rengjør hele maskinen utvendig, spesielt motoren, og fjern gressrester, smuss osv. Fjern utvendige gressrester og smuss på motorens sylindertoppribber og viftehus.

**Viktig:** Du kan vaske maskinen med skånsomt vaskemiddel og vann. Maskinen må ikke trykkvaskes. Unngå overdreven bruk av vann, spesielt nær kontrollpanelet, motoren og de hydrauliske pumpene og motorene.

3. Overhal lufttrensere. Se Overhale lufttrensere i avsnittet Vedlikehold av motor.
4. Påfør smøring og olje på maskinen. Se avsnittet Smøring.
5. Bytt veivhusets olje og filter. Se Kontrollere motoroljenivået i avsnittet Vedlikehold av motor.
6. Kontroller trykket i dekkene. Se Kontrollere trykket i dekkene i avsnittet Vedlikehold av drivsystem.
7. Lad opp batteriet. Se Vedlikeholde batteriet i avsnittet Vedlikehold av elektrisk system.
8. Kontroller knivene. Se Overhale gressklipperknivene i avsnittet Vedlikehold av klippeenheten.
9. Gjør maskinen klar for oppbevaring når det er flere enn 30 dager til du skal bruke den igjen. Slik gjør du maskinen klar for lagring.
10. Bland et stabiliserings-/kondisjoneringsmiddel med petroleumsbase i drivstoffet på tanken. Følg blandingsinstruksjonene fra produsenten av stabiliseringsmiddelet. Stabiliseringsmidler med alkoholbase (etanol eller metanol) må ikke brukes.

**Merk:** Et stabiliserings-/kondisjoneringsmiddel er mest effektivt når det blandes med fersk bensin og brukes til enhver tid.

Kjør motoren for å fordele den behandlede bensinen i drivstoffsystemet (5 minutter).

Stopp motoren, la den avkjøles og tøm drivstofftanken. Se Tømme drivstofftanken i avsnittet Vedlikehold av drivstoffsystemet.

Start motoren igjen og la den gå til den stopper av seg selv.

Choke motoren. Start motoren, og la den gå til den ikke starter mer.

Drivstoff må kasseres i henhold til lokale forskrifter.  
Gjenvinn i henhold til lokale forskrifter.

**Viktig: Bensin som inneholder et stabiliserings-/kondisjoneringsmiddel, må ikke oppbevares i flere enn 30 dager.**

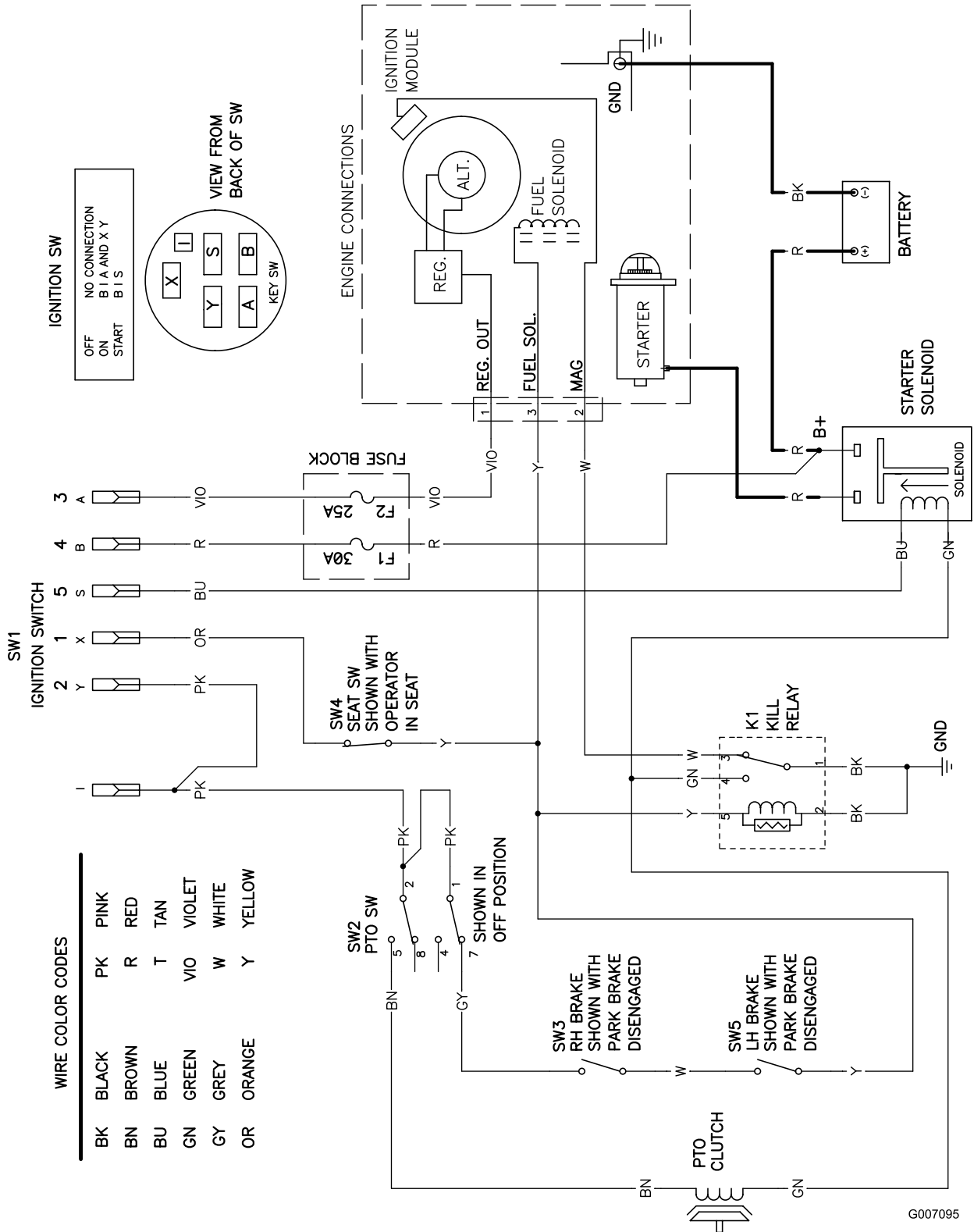
11. Ta ut tennpluggen(e) og sjekk tilstanden. Se Overhale tennpluggen i avsnittet Vedlikehold av motor. Når tennpluggen(e) er tatt ut, heller du to skjeer med olje i tennplugghullet. Bruk starteren til å starte motoren og fordele oljen på innsiden av sylindere. Monter tennpluggen(e). Ikke sett kabelen på tennpluggen(e).
12. Fjern all skitt og rusk fra toppen av plentraktoren.
13. Skrap bort oppsamlet gress og skitt fra gressklipperens underside, og spyl den med en hageslange.
14. Kontroller driv- og klipperremmene.
15. Sjekk og stram til alle bolter, mutrer og skruer. Alle slitte eller skadde deler må repareres eller skiftes ut.
16. Reparer alle riper eller avskallinger i lakken. Du kan kjøpe maling hos ditt autoriserte forhandlerverksted.
17. Maskinen må oppbevares rent og tørt i en garasje eller på et lager. Ta nøkkelen ut av tenningen og legg den på et sted der du vil finne den igjen. Legg en presenning over maskinen for å beskytte den og holde den ren.

# Feilsøking

Problem	Mulig årsak	Løsning
Motoren overopphetes.	<ol style="list-style-type: none"> <li>1. For stor motorbelastning.</li> <li>2. Oljenivået i veivhuset er lavt.</li> <li>3. Kjøleribbene og luftpassasjene under motorviftehuset er tilstoppet.</li> <li>4. Luftrenseren er skitten.</li> <li>5. Det er smuss, vann eller gammelt drivstoff i drivstoffsystemet.</li> </ol>	<ol style="list-style-type: none"> <li>1. Reduser bakkehastigheten.</li> <li>2. Tilsett olje til veivhuset.</li> <li>3. Fjern hindringen i kjøleribbene og luftpassasjene.</li> <li>4. Rengjør eller bytt ut luftrenseret.</li> <li>5. Kontakt et autorisert forhandlerverksted.</li> </ol>
Startmotoren kjører ikke	<ol style="list-style-type: none"> <li>1. Knivkontrollbryteren er innkoblet.</li> <li>2. Bevegelseskontrollspakene står ikke i parkeringsstillingen.</li> <li>3. Føreren sitter ikke på plass.</li> <li>4. Batteriet er flatt.</li> <li>5. De elektriske forbindelsene er korroderte eller løse.</li> <li>6. En sikring har gått.</li> <li>7. Et relé eller en bryter er skadd.</li> </ol>	<ol style="list-style-type: none"> <li>1. Flytt knivkontrollbryteren til utkoblet.</li> <li>2. Flytt bevegelseskontrollspakene utover til parkeringsstillingen.</li> <li>3. Sett deg på setet.</li> <li>4. Lad opp batteriet.</li> <li>5. Kontroller at de elektriske forbindelsene har god kontakt.</li> <li>6. Bytt ut sikringen.</li> <li>7. Kontakt et autorisert forhandlerverksted.</li> </ol>
Motoren vil ikke starte, er vanskelig å starte eller går ikke.	<ol style="list-style-type: none"> <li>1. Drivstofftanken er tom.</li> <li>2. Choken er ikke på.</li> <li>3. Luftrenseren er skitten.</li> <li>4. Tennpluggledningen(e) er løs(e) eller ikke tilkoblet.</li> <li>5. Tennpluggen(e) er ripet(e) eller sprukket, eller åpningen er feil.</li> <li>6. Det er smuss i drivstoffilteret.</li> <li>7. Det er smuss, vann eller gammelt drivstoff i drivstoffsystemet.</li> <li>8. Det er feil drivstoff på drivstofftanken.</li> <li>9. Oljenivået i veivhuset er lavt.</li> </ol>	<ol style="list-style-type: none"> <li>1. Fyll drivstofftanken.</li> <li>2. Dra chokekontrollen opp.</li> <li>3. Rengjør eller bytt ut luftrenseret.</li> <li>4. Fest ledningen(e) til tennpluggen.</li> <li>5. Monter ny(e) tennplugg(er) med korrekt åpning.</li> <li>6. Bytt ut drivstoffilteret.</li> <li>7. Kontakt et autorisert forhandlerverksted.</li> <li>8. Tøm tanken og fyll på riktig drivstoff.</li> <li>9. Tilsett olje til veivhuset.</li> </ol>
Motoren mister kraft.	<ol style="list-style-type: none"> <li>1. For stor motorbelastning.</li> <li>2. Luftrenseren er skitten.</li> <li>3. Oljenivået i veivhuset er lavt.</li> <li>4. Kjøleribbene og luftpassasjene under motorviftehuset er tilstoppet.</li> <li>5. Tennpluggen(e) er ripet(e) eller sprukket, eller åpningen er feil.</li> <li>6. Utluftingshullet i bensinlokket er stengt.</li> <li>7. Det er smuss på drivstoffilteret.</li> <li>8. Det er smuss, vann eller gammelt drivstoff i drivstoffsystemet.</li> <li>9. Det er feil drivstoff på drivstofftanken.</li> </ol>	<ol style="list-style-type: none"> <li>1. Reduser bakkehastigheten.</li> <li>2. Rengjør luftrenseret.</li> <li>3. Tilsett olje til veivhuset.</li> <li>4. Fjern hindringen i kjøleribbene og luftpassasjene.</li> <li>5. Monter ny(e) tennplugg(er) med korrekt åpning.</li> <li>6. Åpne utluftingshullet i bensinlokket.</li> <li>7. Bytt ut drivstoffilteret.</li> <li>8. Kontakt et autorisert forhandlerverksted.</li> <li>9. Tøm tanken og fyll på riktig drivstoff.</li> </ol>
Maskinen kjører ikke.	<ol style="list-style-type: none"> <li>1. Omløpsventilene er åpne</li> <li>2. Trekkremmene er slitte, løse eller ødelagte.</li> <li>3. Trekkremmene har gått av lederullene.</li> <li>4. Girkassen har sviktet.</li> </ol>	<ol style="list-style-type: none"> <li>1. Lukk taueventilene.</li> <li>2. Kontakt et autorisert forhandlerverksted.</li> <li>3. Kontakt et autorisert forhandlerverksted.</li> <li>4. Kontakt et autorisert forhandlerverksted.</li> </ol>

Problem	Mulig årsak	Løsning
Det er unormal vibrasjon.	<ol style="list-style-type: none"> <li>1. Monteringsboltene i motoren er løse.</li> <li>2. En motorremskive, lederull eller knivremsskive er løs.</li> <li>3. Motorremskiven er ødelagt.</li> <li>4. Gressklipperkniven(e) er bøyd(e) eller ubalansert(e).</li> <li>5. En knivmonteringsbolt er løs.</li> <li>6. En knivspindel er bøyd.</li> </ol>	<ol style="list-style-type: none"> <li>1. Trekk til monteringsboltene.</li> <li>2. Stram til den aktuelle skiven.</li> <li>3. Kontakt et autorisert forhandlerverksted.</li> <li>4. Monter ny(e) gressklipperkniv(er).</li> <li>5. Stram til knivmonteringsbolten.</li> <li>6. Kontakt et autorisert forhandlerverksted.</li> </ol>
Ujevn klippehøyde.	<ol style="list-style-type: none"> <li>1. Kniven(e) er ikke skarpe.</li> <li>2. Gressklipperkniven(e) er bøyd(e).</li> <li>3. Klippeenheten er ikke rettet opp.</li> <li>4. Et antiskalperingshjul er ikke riktig justert.</li> <li>5. Plentraktorens underside er skitten.</li> <li>6. Trykket i dekkene er feil.</li> <li>7. En knivspindel er bøyd.</li> </ol>	<ol style="list-style-type: none"> <li>1. Slip kniven(e).</li> <li>2. Monter ny(e) gressklipperkniv(er).</li> <li>3. Rett opp klippeenheten på tvers og på langs.</li> <li>4. Juster høyden på antiskalperingshjulet.</li> <li>5. Rengjør gressklipperens underside.</li> <li>6. Juster trykket i dekkene.</li> <li>7. Kontakt et autorisert forhandlerverksted.</li> </ol>
Knivene roterer ikke.	<ol style="list-style-type: none"> <li>1. Knivens drivrem er slitt, løs eller ødelagt.</li> <li>2. Drivremmen har gått av lederullen.</li> <li>3. Klipperremmen er slitt, løs eller ødelagt.</li> </ol>	<ol style="list-style-type: none"> <li>1. Monter en ny drivrem.</li> <li>2. Monter ny drivrem, og kontroller justeringsakslene og remførerne for korrekt stilling.</li> <li>3. Monter en ny klipperrem.</li> </ol>

# Skjemaer



Koblingskjema (Rev. A)

**Notat:**

**Notat:**

**Notat:**

## International Distributor List—Consumer Products

<b>Distributor:</b>	<b>Country:</b>	<b>Phone Number:</b>
Atlantis Su ve Sulama Sistemleri Lt	Turkey	90 216 344 86 74
Balama Prima Engineering Equip	Hong Kong	852 2155 2163
B-Ray Corporation	Korea	82 32 551 2076
Casco Sales Company	Puerto Rico	787 788 8383
Ceres S.A	Costa Rica	506 239 1138
CSSC Turf Equipment (pvt) Ltd	Sri Lanka	94 11 2746100
Cyril Johnston & Co	Nothern Ireland	44 2890 813 121
Equivier	Mexico	52 55 539 95444
Femco S.A.	Guatemala	502 442 3277
G.Y.K. Company Ltd.	Japan	81 726 325 861
Geomechaniki of Athens	Greece	30 10 935 0054
Guandong Golden Star	China	86 20 876 51338
Hako Gorund and Garden	Sweden	46 35 10 0000
Hydroturf Int. Co	Dubai United Arab Emirates	97 14 347 9479
Hydroturf Egypt LLC	Egypt	202 519 4308
Ibea S.p.A.	Italy	39 0331 853611
Irriamc	Portugal	351 21 238 8260
Jean Heybroek b.v.	Netherlands	31 30 639 4611
Lely (U.K. ) Limited	United Kingdom	44 1480 226 800
Maquiver S.A.	Colombia	57 1 236 4079
Maruyama Mfg. Co. Inc.	Japan	81 3 3252 2285
Metra Kft	Hungary	36 1 326 3880
Mountfield a.s.	Czech Republic	420 255 704 220
Munditol S.A.	Argentina	54 11 4 821 9999
Oslinger Turf Equipment SA	Ecuador	593 4 239 6970
Oy Hako Ground and Garden Ab	Finland	358 987 00733
Parkland Products Ltd	New Zealand	64 3 34 93760
Prochaska & Cie	Austria	43 1 278 5100
RT Cohen 2004 Ltd	Israel	972 986 17979
Riversa	Spain	34 9 52 83 7500
Roth Motorgerate GmBh & Co	Germany	49 7144 2050
Sc Svend Carlsen A/S	Denmark	45 66 109 200
Solvert S.A.S	France	33 1 30 81 77 00
Spypros Stavrinides Limited	Cyprus	357 22 434131
Surge Systems India Limited	India	91 1 292299901
T-Markt Logistics Ltd	Hungary	36 26 525 500
Toro Australia	Australia	61 3 9580 7355
Toro Europe BVBA	Belgium	32 14 562 960



## Toro garantien

### Betingelser og inkluderte produkter

The Toro® Company og datterselskapet Toro Warranty Company, i henhold til en avtale mellom dem, garanterer i fellesskap overfor den opprinnelige kjøperen\* å reparere alle Toro-produkter som brukes til normale boligformål\* hvis det oppstår defekter i materialer eller arbeidskvalitet. Følgende tidsperioder gjelder fra datoen for opprinnelig kjøp:

Produkter	Garantiperiode
Manuelle motordrevne gressklippere	2-års begrenset garanti
Bakmotortraktor	2-års begrenset garanti
Plen- og hagetraktorer	2-års begrenset garanti
Elektriske håndholdte produkter	2-års begrenset garanti
Snøfresere	2-års begrenset garanti
Forbrukermaskin med nullradius	2-års begrenset garanti

\* "Opprinnelig kjøper" innebærer bruk av personen som opprinnelig kjøpte Toro-produktene.

\* "Normal boligformål" betyr bruk av produktet på samme tomt som hjemmet ditt. Bruk på mer enn ett sted betraktes som kommersiell bruk, og garantien for kommersiell bruk vil gjelde.

### Begrenset garanti for kommersiell bruk

Toro Forbrukerprodukter og -tilbehør som brukes til kommersiell, industriell eller utleiebasert bruk, er garantert mot defekter i materialer og arbeidskvalitet for følgende tidsperioder fra datoen for opprinnelig kjøp:

Produkter	Garantiperiode
Manuelle motordrevne gressklippere	90-dagers garanti
Bakmotortraktor	90-dagers garanti
Plen- og hagetraktorer	90-dagers garanti
Elektriske håndholdte produkter	90-dagers garanti
Snøfresere	90-dagers garanti
Forbrukermaskin med nullradius	45-dagers garanti

### Instruksjoner for å innhente garantitjenester

Hvis du tror at ditt Toro-produkt inneholder en defekt i materialer eller arbeidskvalitet, følger du denne fremgangsmåten:

1. Kontakt selgeren for å avtale service på produktet. Hvis det av en eller annen grunn er umulig for deg å kontakte selgeren, kan du kontakte en Toro-autorisert forhandler for å avtale service.
2. Ta med deg produktet og kjøpsbevis (salgskvittering) til selgeren eller serviceforhandleren.

Hvis du av en eller annen grunn er misfornøyd med serviceforhandlerens analyse eller med hjelpen du får, kan du kontakte Toro-importøren eller oss på:

Customer Care Department, Consumer Division  
Toro Warranty Company  
8111 Lyndale Avenue South  
Bloomington, MN 55420-1196, USA  
Manager: Technical Product Support: 001-952-887-8248

Se vedlagt forhandlerliste

### Eierens ansvar

Du må vedlikeholde Toro-produktet ved å følge vedlikeholdsprosedyrene som er beskrevet i brukerhåndboken. Det er du som dekker kostnadene til slikt rutinevedlikehold, enten det utføres av en forhandler eller av deg.

### Elementer og betingelser som ikke inkluderes

Denne uttrykkelige garantien dekker ikke følgende:

- Kostnader til vanlig vedlikeholdsservice eller deler, for eksempel filtre, drivstoff, smøremidler, trimmingsdeler, knivsliping, bremse- og clutchjusteringer.
- Alle produkter eller deler som er endret eller feilbrukt eller som må byttes eller repareres på grunn av normal slitasje, uhell eller manglende fagmessig vedlikehold.
- Reparasjoner som er nødvendige pga. feilaktig drivstoff, forurensninger i drivstoffsystemet eller manglende klargjøring av drivstoffsystemet før en periode på over tre måneder med maskinen stående stille.
- Motor og drivverk. Disse dekkes av de aktuelle produsentgarantiene med separate vilkår og betingelser.

Alle reparasjoner som dekkes av denne garantien, må utføres av en autorisert Toro-serviceforhandler som bruker Toro-godkjente reservedeler.

### Generelle betingelser

Kjøperen er dekket av nasjonal lovgivning innen hvert land. Rettighetene som kjøperen har med støtte i slike lover, er ikke begrenset av denne garantien.