



Count on it.

Brukerhåndbok

Reelmaster® 6500-D og 6700-D-trekkenhet

Modellnr. 03806—Serienr. 280000001 og oppover

Modellnr. 03807—Serienr. 280000001 og oppover

Modellnr. 03808—Serienr. 280000001 og oppover



G000836

Advarsel

CALIFORNIA Proposition 65-advarsel

Staten California kjenner til at motoreksosen fra dette produktet inneholder kjemikalier som kan forårsake kreft, fosterskader og skade forplantningsevnen på andre måter.

s

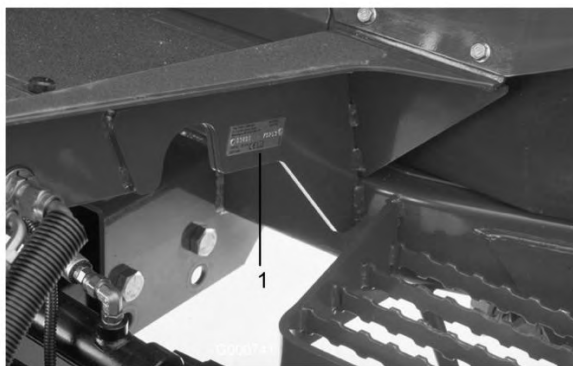
Viktig: Denne motoren er ikke utstyrt med en gnistfangerdemper. Det er i strid med Californias Public Resource Code, avsnitt 4442, å bruke motoren i skogs-, busk- eller gressområder. Andre stater eller føderale områder kan ha lignende lover.

Innledning

Les denne håndboken nøye, slik at du lærer å bruke og vedlikeholde produktet på riktig måte og unngår person- eller produktskade. Du har ansvar for å bruke produktet på en riktig og sikker måte.

Du kan kontakte Toro direkte på www.Toro.com for informasjon om produkter og tilbehør, hjelp til å finne en forhandler eller for å registrere produktet ditt.

Hvis du har behov for service, originale Toro deler eller ekstra informasjon kan du ta kontakt med en autorisert serviceforhandler eller Toro-kundeservice. Du bør ha modell- og serienummer for ditt produkt for hånden. Figur 1 identifiserer plasseringen av modell- og serienummeret på produktet. Skriv inn numrene i de tomme feltene.



Figur 1

1. Plassering av modell- og serienummer

Modellnr. _____

Serienr. _____

Denne brukerhåndboken identifiserer mulige farer og identifiserer sikkerhetsbeskjeder gjennom sikkerhetsvarslingssymbolet (Figur 2) som varsler om en fare som kan føre til alvorlige skader eller dødsfall hvis man ikke tar de anbefalte forhåndsreglene.



Figur 2

1. Sikkerhetsvarselsymbol.

Denne brukerhåndboken bruker i tillegg to ord til for å utheve informasjon. **Viktig** gjør oppmerksom på spesiell mekanisk informasjon og **Obs** henviser til generell informasjon som er verdt å huske.

Innhold

| | |
|--|----|
| Innledning..... | 2 |
| Sikkerhet..... | 4 |
| Regler for sikker bruk..... | 4 |
| Toro Gressklippersikkerhet..... | 5 |
| Lydtrykk..... | 6 |
| Lydstyrke..... | 6 |
| Vibrasjonsnivå..... | 6 |
| Sikkerhets- og instruksjonsmerker..... | 7 |
| Montering..... | 12 |
| 1 Kontrollere væskeneivå..... | 12 |
| 2 Montere klippeenhetene Modeller 03860, 03861 og 03862..... | 12 |
| 3 Montere klippeenhetene Modeller 03863 og 03864..... | 15 |
| 4 Foreta justeringer på alternativ klippeenhet..... | 19 |
| 5 Legge til bakre ballast..... | 19 |
| 6 Montere CE-merker..... | 19 |
| 7 Lese håndbøkene og lagre ekstra deler..... | 20 |
| Oversikt over produktet..... | 21 |
| Kontroller..... | 21 |
| Spesifikasjoner..... | 25 |
| Tilbehør..... | 25 |
| Bruk..... | 25 |
| Kontrollere motoroljen..... | 25 |
| Kontrollere kjølesystemet..... | 26 |
| Fylle drivstofftanken..... | 27 |

| | | | |
|--|----|--|----|
| Kontrollere den hydrauliske oljen..... | 29 | KlippeenhetstøtteModeller 03863 og | |
| Kontrollere trykket i dekkene..... | 29 | 03864 | 53 |
| Kontrollere kontakten mellom spole og | | Sliping..... | 53 |
| motstål | 29 | Justere klippeenhetens senkingsrate | 55 |
| Starte og stoppe..... | 30 | Hevet høyde for ytre, fremre klippeenheter | |
| Tappe drivstoffsystemet | 30 | (aktiveringsstilling) | 56 |
| Skyve eller taue maskinen..... | 31 | Justere vandringen til de tre fremre | |
| Kontrollere sperrebryterne | 31 | klippeenhetene | 56 |
| Feilminne og gjenfinning | 33 | Lagring..... | 57 |
| Funksjoner for hydraulisk solenoidventil | 33 | Trekkenhet..... | 57 |
| Brukstips..... | 34 | Motor..... | 57 |
| Vedlikehold | 35 | Skjemaer | 58 |
| Anbefalt vedlikeholdsplan | 35 | | |
| Tabell for serviceintervaller..... | 36 | | |
| Kontrolliste for daglig vedlikehold | 37 | | |
| Smøring | 38 | | |
| Smøre lagrene og hylsene..... | 38 | | |
| Vedlikehold av motor | 40 | | |
| Overhale luftrenseren | 40 | | |
| Skifte motoroljen og oljefilteret..... | 41 | | |
| Justere gassen | 41 | | |
| Vedlikehold av drivstoffsystem | 42 | | |
| Drivstofftanken..... | 42 | | |
| Drivstoffledninger og -koblinger..... | 42 | | |
| Drivstofffilter/vannutskiller | 42 | | |
| Tappe luft fra injektorene..... | 42 | | |
| Vedlikehold av elektrisk system | 43 | | |
| Vedlikeholde batteriet..... | 43 | | |
| Sikringer..... | 44 | | |
| Valgfrie lys..... | 44 | | |
| Vedlikehold av drivsystem | 46 | | |
| Kontrollere at hjulmutrene eller boltene er | | | |
| strammet til | 46 | | |
| Kontrollere planetgiroljen..... | 46 | | |
| Skifte planetgiroljen..... | 46 | | |
| Kontrollere oljen i bakakselen | 47 | | |
| Skifte oljen i bakakselen | 47 | | |
| Spissing av bakhjulene | 47 | | |
| Justere trekkdrivet for fri..... | 48 | | |
| Vedlikehold av kjølesystem | 49 | | |
| Fjerne rester | 49 | | |
| Vedlikeholde kjølesystemet..... | 49 | | |
| Vedlikehold av bremseser | 50 | | |
| Justere bremsene | 50 | | |
| Vedlikehold av remmer | 50 | | |
| Kontrollere generatorremmen | 50 | | |
| Vedlikehold av hydraulisk system | 51 | | |
| Skifte den hydrauliske oljen..... | 51 | | |
| Skifte ut det hydrauliske filteret | 51 | | |
| Kontrollere de hydrauliske ledningene og | | | |
| slangene | 51 | | |
| Teståpninger for det hydrauliske systemet..... | 52 | | |
| Vedlikehold av klippeenheten | 53 | | |

Sikkerhet

Denne maskinen oppfyller eller overgikk CEN-standard EN 836:1997, ISO-standard 5395:1990 og ANSI B71.4-2004-spesifikasjonene som gjaldt da den ble produsert, når ballast legges til. Se Legge til bakre ballast i Montering , side 12.

Merk: Tillegg av tilbehør laget av andre produsenter som ikke oppfyller American National Standards Institute-sertifisering vil føre til vegring av denne maskinen.

Hvis føreren eller eieren bruker maskinen på feil måte eller utfører feil vedlikeholdsarbeid, kan det føre til personskader. Følg alltid disse forsiktighetsreglene for å unngå at det skjer en ulykke, og ta alltid hensyn til sikkerhetsvarsel **A**-symbolet, som betyr FORSIKTIG, ADVARSEL eller FARE – ”personlige sikkerhetsinstruksjoner”. Hvis ikke disse instruksjonene tas hensyn til, kan dette føre til at noen blir alvorlig skadet eller drept.

Regler for sikker bruk

Instruksjonene nedenfor er tatt fra CEN-standard 836:1997, ISO-standard 5395:1990 og ANSI-standard B71.4-2004.

Opplæring

- Les brukerhåndboken og annet opplæringsmaterieill. Hvis brukerne eller mekanikerne ikke kan lese språket som håndboken er skrevet på, er det eieren som er ansvarlig for å forklare dette materiellet for dem.
- Gjør deg kjent med sikker bruk av utstyret, driftskontrollene og sikkerhetssymbolene.
- Alle operatører og mekanikere skal være opplært. Eieren er ansvarlig for opplæring av brukerne.
- Ikke la barn eller personer som ikke er opplært fra kjøre eller utføre vedlikehold på utstyret. Det kan hende at lokale forskrifter setter en aldersgrense for bruk av denne gressklipperen.
- Eieren/brukeren kan forhindre og er ansvarlig for ulykker eller skader som han/hun, andre personer eller eiendom utsettes for.

Forberedelser

- Vurder terrenget for å avgjøre hvilket tilbehør og utstyr som er nødvendig for å gjøre jobben på en sikker og riktig måte. Bruk bare tilbehør og utstyr som er godkjent av produsenten.

- Bruk egnet bekledning som inkluderer vernehjelm, vernebriller og hørselsvern. Langt hår, løstsittende klær eller smykker kan sette seg fast i bevegelige deler.
- Inspiser området der utstyret skal brukes og fjern alle gjenstander som steiner, leker og ledninger som kan slenges opp i luften av maskinen.
- Vær svært forsiktig når du håndterer dieseldrivstoff. Det er brannfarlig og dampen er eksplosiv.
Bruk bare en godkjent kanne eller beholder.
- Ta aldri lokket av drivstofftanken eller fyll drivstoff mens motoren går. La motoren bli kald før du fyller på mer drivstoff. Ikke røyk.
- Du må aldri fylle på eller tømme drivstoff fra maskinen innendørs.
- Kontroller at brukerens kontroller, sikkerhetsbrytere og verneplater er montert og fungerer på korrekt måte. Ikke bruk maskinen hvis disse ikke fungerer som de skal.

Bruk

- Kjører aldri en motor på et innestengt område.
- Må kun kjøres på godt opplyste områder, holdes unna hull i underlaget og andre skjulte farer.
- Påse at alle driv står i nøytral og at parkeringsbremsen er aktivert før man starter motoren. Start kun motoren fra førerposisjonen. Bruk alltid sikkerhetsbelter når det finnes velteboyle.
- Sakk ned farten og vær forsiktig i skråninger. Påse at du kjører i anbefalt retning i skråninger. Dekkeforhold kan påvirke maskinens stabilitet. Vær forsiktig når du kjører i nærheten av kanter.
- Sakk ned farten og vær forsiktig når du svinger og når du skifter retning i skråninger.
- Bruk aldri uten at alle skydd er forsvarlig på plass. Kontroller at alle sperrene er montert, at de er riktig justert og at de fungerer som de skal.
- Innstillingen av motorregulatoren må ikke forandres, og motoren må ikke ruses.
- Stopp på en jevn flate, hev klippeenhetene, deaktivert drivene, aktiver parkeringsbremsen (hvis den finnes), slå av motoren før du forlater førerposisjonen for enhver grunn, inkludert å tømme gresskurvene.
- Stopp utstyret og inspiser maskinen etter at den har truffet gjenstander eller hvis det oppstår unormal støy. Foreta alle nødvendige reparasjoner før bruk opptas igjen.
- Hold hender og føtter borte fra klippeenhetene.

- Se bak- og nedover før du rygger, slik at du ikke kjører på noen.
- Ta aldri med passasjerer og hold dyr og andre tilstedeværende borte.
- Kjør sakte, og vær forsiktig når du svinger og krysser veier og fortau. Stopp spolene hvis de ikke beveger seg.
- Ikke bruk gressklipperen når du er påvirket av alkohol eller medisiner.
- Vær forsiktig når du skal sette maskinen på en tilhenger eller lastebil, og når du skal sette den ned på bakken igjen.
- Vær forsiktig når du nærmer deg hjørner, busker, trær eller annet som reduserer synsfeltet.

Vedlikehold og oppbevaring

- Koble fra drivene, hev klippeenhetene, sett på parkeringsbremsen, stopp motoren og ta ut tenningsnøkkelen. Vent til alle bevegelige deler har stoppet før du foretar justeringer, rengjøring eller reparasjoner.
- Fjern gress og rusk fra klippeenhetene, drivverk, lyddemperne og motoren for å unngå at det begynner å brenne. Tørk opp eventuelt olje- eller drivstoffsøl.
- La motoren kjøle seg ned før den lagres og lagre den ikke i nærheten av en flamme.
- Steng drivstofforsyningen under lagring eller transportering. Lagre ikke i nærheten av flammer eller tapp ut innendørs.
- Parker maskinen på en jevn flate. La aldri personell uten opplæring vedlikeholde maskinen.
- Bruk jekkestøtter til å støtte komponentene når det er nødvendig.
- Vær forsiktig når du reduserer trykket i komponenter under trykk.
- Koble fra batteriet før du foretar reparasjoner. Koble kablet fra den negative polen først, og deretter den andre kablet fra den positive polen. Når du kobler kablene til igjen, kobler du først til den positive polen og deretter den negative.
- Vær forsiktig når du kontrollerer spolene. Bruk hansker, og vær forsiktig når du utfører service på dem.
- Hold hender og føtter borte fra bevegelige deler. Du må aldri foreta justeringer mens motoren går hvis du kan unngå det.
- Lad opp batteriene på et åpent sted med god ventilasjon og borte fra gnister eller åpen ild. Koble

laderen fra strømuttaket før du kobler den til eller fra batteriet. Ha på deg beskyttelseskler, og bruk verktøy som er isolert.

- Hold alle delene i god stand, og sørg for at delene og de hydrauliske koblingene er tette. Skift ut slitte eller skadde merker.

Toro Gressklippersikkerhet

Listen nedenfor inneholder sikkerhetsinformasjon som er beregnet for Toro-produkter, eller annen sikkerhetsinformasjon som du bør være klar over at ikke er inkludert i ANSI-standarden.

Dette produktet kan amputere hender og føtter og slenge gjenstander opp i luften. Følg alltid alle sikkerhetsinstruksjoner for å unngå alvorlige skader eller dødsulykker.

Hvis du bruker dette produktet til andre formål enn det er beregnet på, kan du utsette deg selv eller andre for fare.

Bruk

- Sitt i setet når du starter og kjører maskinen.
- Ha alltid på kraftig skotøy. Bruk ikke maskinen hvis du har på deg sandaler, tennissko eller joggesko.
- Bruk av vernesko og langbukser anbefales og er påbudt i henhold til enkelte lokale bestemmelser og forsikringsforskrifter.
- Vær forsiktig når du håndterer drivstoff. Tørk opp eventuelt søl.
- Kontroller daglig at sperrebryterne fungerer som de skal. Hvis en bryter ikke virker, skifter du den før du bruker maskinen.
- Du må være oppmerksom når du bruker maskinen. Slik unngår du å miste kontrollen:
 - Ikke kjør i nærheten av bunkere, grøfter, bekker eller andre fareområder.
 - Reduser hastigheten når du tar skarpe svinger. Unngå å starte og stoppe plutselig.
 - Når du befinner deg i nærheten av eller krysser en vei, må du alltid overholde vikeplikten.
 - Bruk bremsene når du kjører nedover, slik at du kjører sakte framover og har kontroll over maskinen.
- Ikke ta på motoren, lyddemperen eller eksosrøret mens motoren er i gang eller like etter at den er stoppet. Disse områdene er svært varme, og du kan brenne deg på dem.

- Hvis en klippeenhet treffer en hard gjenstand eller vibrerer unormalt skal du stanse umiddelbart, slå av motoren, vente til all bevegelse stanser og inspisere maskinen for skader. En skadet spole eller motstål må repareres eller skiftes ut før driften gjenoppas.
- Vær forsiktig når du kjører på tvers i skråninger. Ikke start eller stopp plutselig når du kjører i oppover- eller nedoverbakke.
- Føreren må være dyktig til og opplært i å kjøre i skråninger. Hvis man ikke er forsiktig i skråninger eller bakker kan man miste kontrollen og forårsake at kjøretøyet velter eller ruller, og dette kan føre til personskader eller dødsfall. Bruk alltid sikkerhetsbelte og veltebøylen sammen.
- Hvis motoren stanser eller mister fart og ikke klarer å komme til toppen av skråningen skal du ikke snu maskinen rundt. Du må alltid rygge sakte rett ned bakken.
- Hvis en person eller et dyr plutselig kommer inn på eller befinner seg i nærheten av klippeområdet, må du slutte å klippe. Hvis du ikke er forsiktig når du bruker maskinen, kan kombinasjonen av bakkevinkelen, rikosjetter og feilplasserte sikkerhetsskydd føre til at noen skades av gjenstander som slynges gjennom luften. Ikke fortsett å klippe før disse er fjernet fra området.
- Ikke parker i skråninger, bortsett fra hvis hjulene kiles fast eller blokkeres.

Vedlikehold og oppbevaring

- Kontroller at alle koblingene for hydrauliske ledninger er tette, og at alle hydrauliske slanger og ledninger er i god stand før systemet settes under trykk.
- Hold kropp og hender borte fra hull eller dyser som sprøyter ut hydraulisk væske under høyt trykk. Bruk papp eller papir til å lete etter lekkasjer, ikke hendene. Hydraulisk væske som kommer ut under trykk, kan trenge gjennom huden og forårsake alvorlige skader.
- Før du kobler fra eller utfører vedlikehold eller reparasjoner på det hydrauliske systemet, må du slippe ut alt trykket i systemet ved å stoppe motoren og senke klippeenhetene og det andre utstyret til bakkenivå.
- Hvis motoren må være i gang for å utføre en vedlikeholdsjustering, må du passe på at klær, hender, føtter og andre kroppsdeler ikke er i nærheten av klippeenhetene, tilbehør eller andre bevegelige deler. Hold alle på avstand.
- Motoren må stenges før man sjekker oljen eller tilsetter olje til veivhuset.

- Ta kontakt med en autorisert Toro-forhandler hvis det er nødvendig med store reparasjoner eller du trenger hjelp.
- For å sikre optimal ytelse og holde maskinen i sikkerhetsgodkjent stand bruker du bare ekte Toro-reservedeler og tilbehør. Reservedeler og tilbehør som er laget av andre produsenter kan være farlige og de kan derfor føre til at garantien blir ugyldig.

Lydtrykk

Reelmaster 6500

Denne enheten har et kontinuerlig lydtrykknivå med A-vekt ved førerens øre på: 83 dBA, basert på måling av identiske maskiner i henhold til direktiv ISO 11201 og EN 836.

Reelmaster 6700

Denne enheten har et kontinuerlig lydtrykknivå med A-vekt ved førerens øre på: 89 dBA, basert på måling av identiske maskiner i henhold til direktiv ISO 11201 og EN 836.

Lydstyrke

Reelmaster 6500

Denne enheten har en garantert lydstyrke på: 103 dBA/1 pW, basert på måling av identiske maskiner i henhold til direktiv EN 11094.

Reelmaster 6700

Denne enheten har en garantert lydstyrke på: 103,5 dBA/1 pW, basert på måling av identiske maskiner i henhold til direktiv EN 11094.

Vibrasjonsnivå

Reelmaster 6500

Disse enhetene overskrider ikke hånd-/armvibrasjonsnivået på 2,5 m/s², basert på måling av identiske maskiner i henhold til EN 1033 og EN 836.

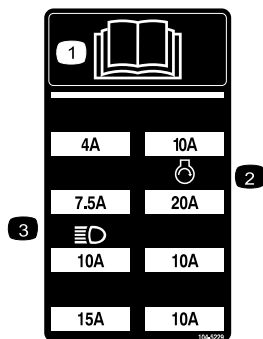
Reelmaster 6700

Disse enhetene overgår ikke vibrasjonsnivået for hele kroppen på 0,5 m/s², basert på måling av identiske maskiner i henhold til direktiv EN 1032 og EN 836.

Sikkerhets- og instruksjonsmerker



Sikkerhetsmerker og -instruksjoner er lett synlige for føreren og er plassert i nærheten av alle områder som representerer en potensiell fare. Bytt ut alle merker som er ødelagte eller mangler.



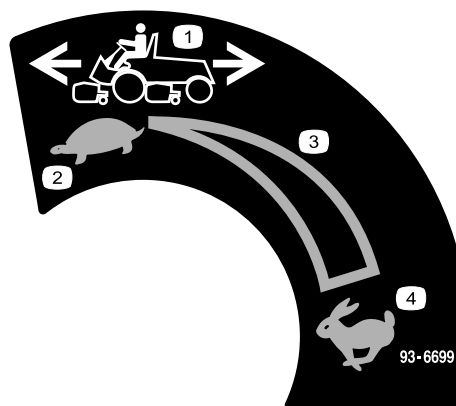
104-5229

1. Les *Brukerhåndboken*.
2. Sikring for starter
3. Sikring for frontlykter (valgfri)



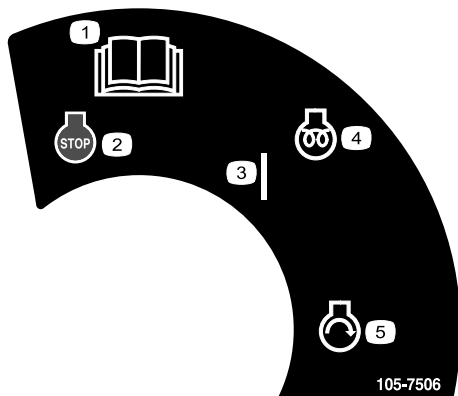
93-6686

1. Hydraulisk olje
2. Les *Brukerhåndboken*.



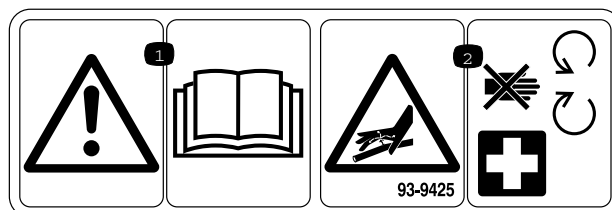
93-6699

1. Maskinhastighet
2. Sakte
3. Kontinuerlig regulerbar innstilling
4. Hurtig



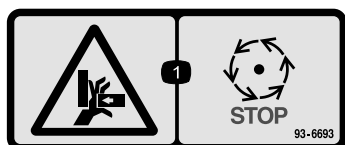
105-7506

1. Les *Brukerhåndboken*.
2. Motor – stopp
3. På
4. Motor – forhåndsvarming
5. Motor – start



93-9425

1. Les *Brukerhåndboken*.
2. Hydrauliske slager er under trykk – hold deg borte fra bevegelige deler.



93-6693

1. Fare for klemming av hånd – vent til alle bevegelige deler har stanset.



93-6680



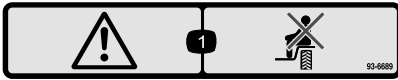
93-6696

1. Lagret energifare – les *brugerhåndboken*.



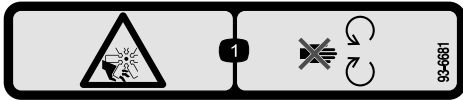
93-6687

1. Ikke tråkk her.



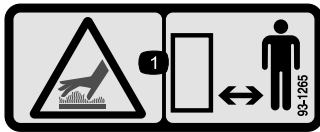
93-6689

1. Advasel – ta aldri med passasjerer.



93-6681

1. Fare for kutting/amputering, vifte – hold deg unna bevegelige deler.



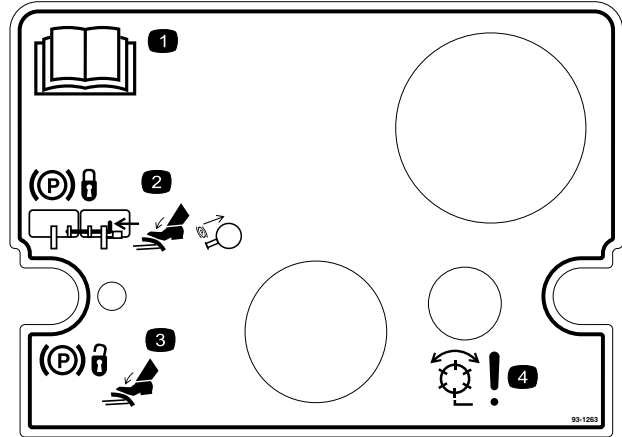
93-1265

1. Varm overflate / fare for brannskår – hold deg på trygg avstand fra den varme overflaten.



104-9298

1. Les brukerhåndboken.



93-1263

1. Les Brukerhåndboken.
2. Når du vil sette på parkeringsbremsen, kobler du pedalene med låsinnen, trykker begge pedalene ned og trekker ut bremselåsen.
3. Når du vil ta av parkeringsbremsen trykker du begge pedalene ned til parkeringsbremselåsen trekkes inn.
4. Fare – spoler aktivert.

REELMASTERS 6500-D / 6700-D QUICK REFERENCE AID

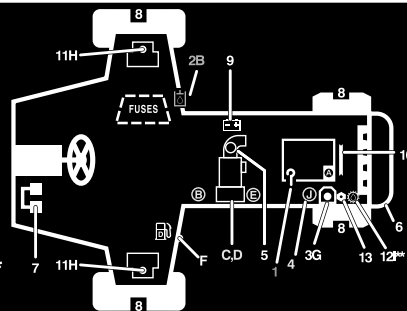


CHECK/SERVICE (daily)

1. OIL LEVEL, ENGINE
2. OIL LEVEL, HYDRAULIC TANK
3. COOLANT LEVEL, RADIATOR
4. FUEL /WATER SEPARATOR
5. AIR FILTER SERVICE INDICATOR
6. RADIATOR SCREEN
7. BRAKE FUNCTION
8. TIRE PRESSURE (15-20 PSI)

CHECK/SERVICE

- SEE OPERATOR'S MANUAL
9. BATTERY
10. BELTS (FAN, ALT.)
11. PLANETARY GEAR DRIVE
12. REAR AXLE OIL FILL**
13. REAR AXLE OIL CHECK (2)**



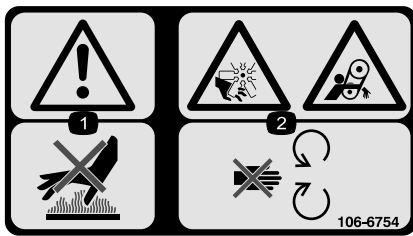
FLUID SPECIFICATIONS/CHANGE INTERVALS

| SEE OPERATOR'S MANUAL FOR INITIAL CHANGES. | FLUID TYPE | CAPACITY | CHANGE INTERVAL | | FILTER PART NO. |
|--|-------------------------------|-----------|-------------------------|-----------------------|-----------------|
| | | | FLUID | FILTER | |
| A. ENGINE OIL | SAE 15W-40 | 7,5 QTS. | 150 HRS. | 150 HRS. | 108-3841 |
| B. HYD. CIRCUIT OIL | MOBIL DTE15M | 9 GALS.* | 800 HRS. | SEE SERVICE INDICATOR | 94-2621 |
| C. PRIMARY AIR FILTER | --- | --- | --- | SEE SERVICE INDICATOR | 108-3812 |
| D. SAFETY AIR FILTER | --- | --- | --- | SEE OPERATOR'S MANUAL | 108-3813 |
| E. FILTER, IN-LINE FUEL | --- | --- | --- | 400 HRS. | 98-7612 |
| F. FUEL TANK | NO. 2-Diesel | 15 GALS. | Drain and flush, 2 yrs. | | |
| G. COOLANT | 50/50 ETHELENE GLYCOL / WATER | 2,5 GALS. | Drain and flush, 2 yrs. | | |
| H. PLANETARY GEAR DRIVE | SAE85W-140 | 16 OZ. | 800 HRS. | --- | --- |
| I. REAR AXLE OIL** | SAE85W-140 | 80 OZ. | 800 HRS. | --- | --- |
| J. WATER SEPARATOR | --- | --- | --- | 400 HRS | 98-9764 |

* INCLUDES FILTER, CHECK DIP STICK, DO NOT OVER FILL. **4WD ONLY

108-6708

108-6708

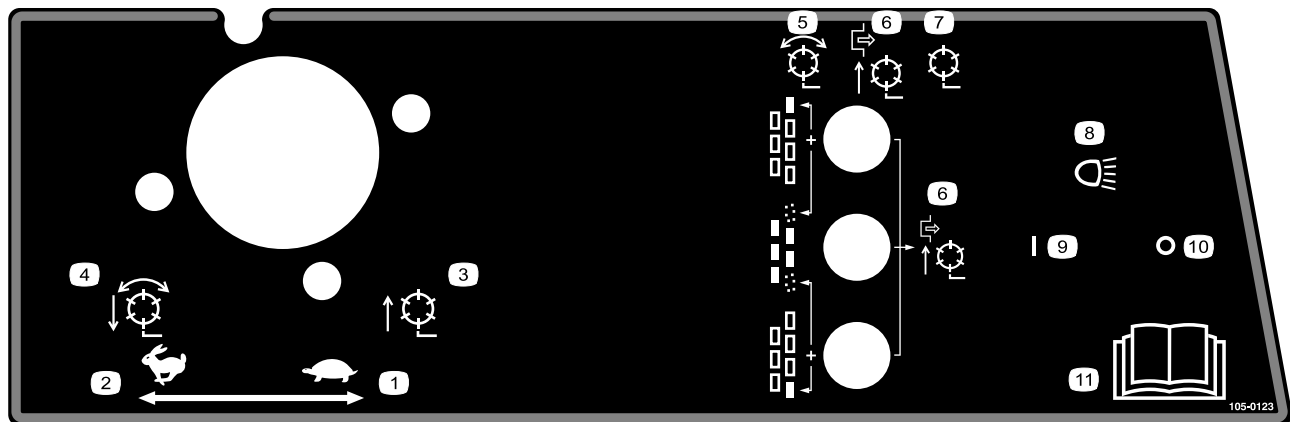


106-6754

1. Advarsel – ikke rør den varme overflaten.
2. Fare for kutting/amputering og vifte- og sammenfiltringsfare – hold deg borte fra bevegelige deler.



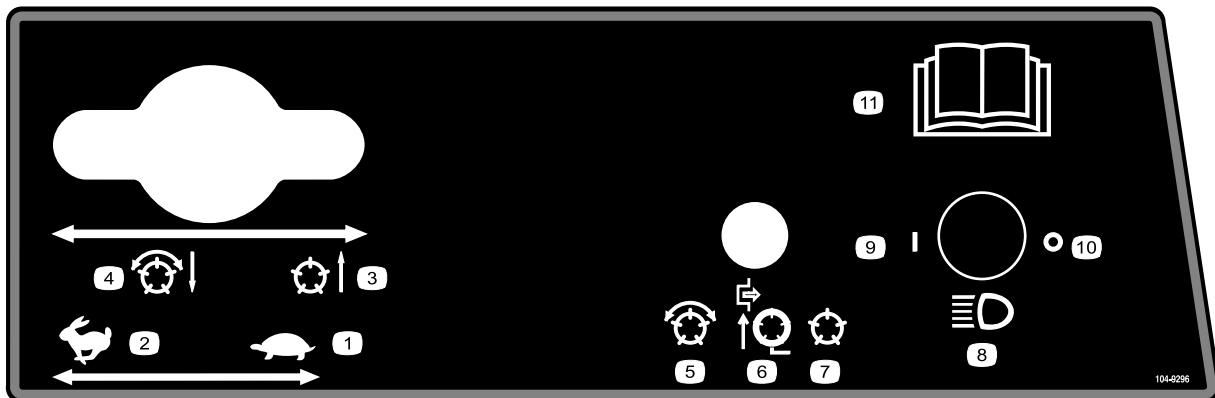
67-7960



105-0123

Modell 03807

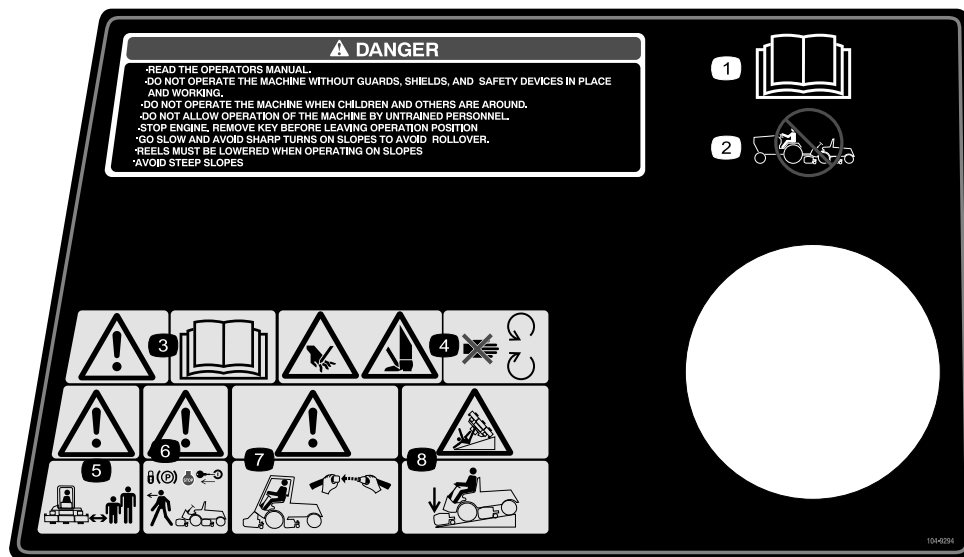
- | | |
|--|--------------------------------------|
| 1. Gass – sakte | 7. Spoler deaktivert – heve og senke |
| 2. Gass – raskt | 8. Frontlys (valgfritt) |
| 3. Spoler hevet og av | 9. Frontlys – på |
| 4. Spoler senket og på når de er aktivert – forover og sliping | 10. Frontlys – av |
| 5. Spoler – aktivert | 11. Les <i>brugerhåndboken</i> . |
| 6. Spoler deaktivert – kun heve | |



104-9296

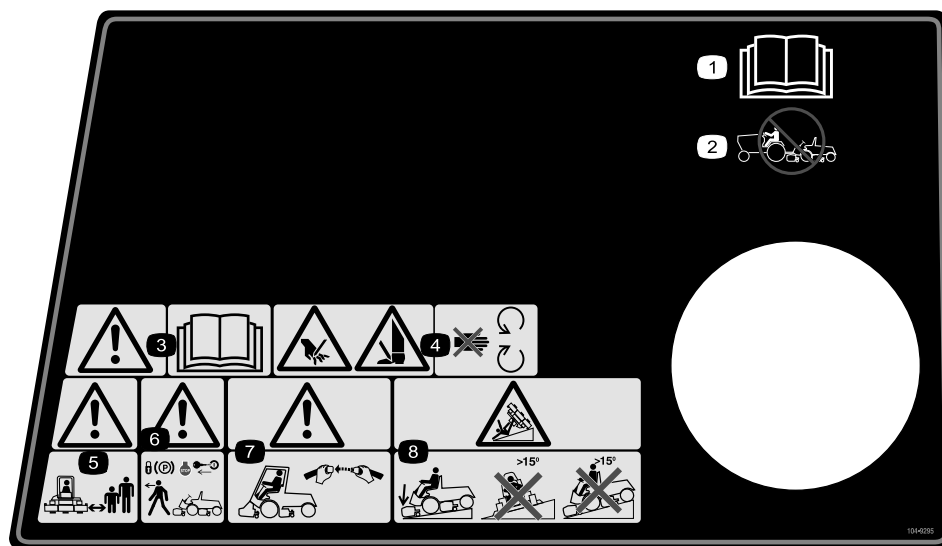
Modeller 03806 og 03807

- | | | | |
|-----------------------|--|--------------------------------------|---|
| 1. Gass – sakte | 4. Spoler senket og på når de er aktivert – forover og sliping | 7. Spoler deaktivert – heve og senke | 10. Frontlys – av |
| 2. Gass – raskt | 5. Spoler aktivert | 8. Frontlys (valgfritt) | 11. Les <i>brugerhåndboken</i> for flere instruksjoner. |
| 3. Spoler hevet og av | 6. Spoler deaktivert – kun heve | 9. Frontlys – på | |



104-9294

- | | | | |
|---------------------------------|---|---|---|
| 1. Les <i>brugerhåndboken</i> . | 3. Advarsel – les <i>brugerhåndboken</i> . | 5. Advarsel – hold andre på trygg avstand fra maskinen. | 7. Advarsel – bruk et veltebøylebeskyttelsessystem og bruk sikkerhetsbelte. |
| 2. Ikke tau gressklipperen. | 4. Fare for å kutte hender og føtter – hold trygg avstand fra bevegelige deler. | 6. Advarsel – sett på parkeringsbremsen, stopp motoren og ta nøkkelen ut av tenningen før du forlater maskinen. | 8. Veltefare – senk klippeenheten når du kjører nedover skråninger. |

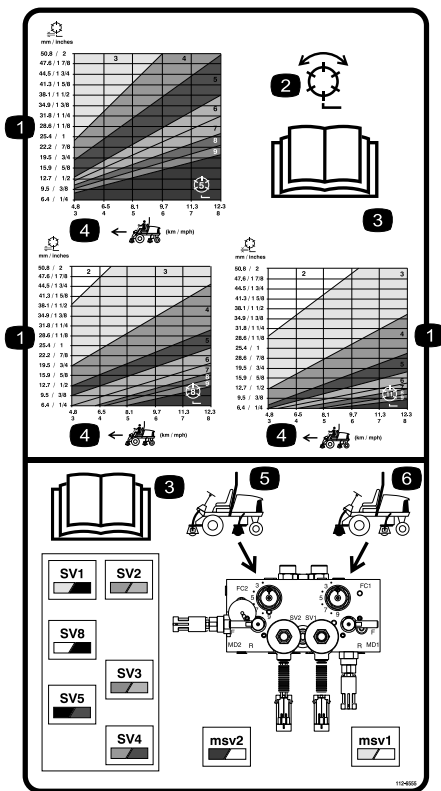


104-9295

(Fest over delernr. 104-9294 for CE*)

* Dette sikkerhetsmerket inkluderer en skråningsadvarsel som kreves på maskinen for å være i overensstemmelse med den europeiske standarden for gressklippersikkerhet EN 836:1997. Den konservative maksimale skråningsvinkelen for drift av denne maskinen foreskrives av og påkreves av denne standarden.

- | | | | |
|---------------------------------|---|---|--|
| 1. Les <i>brugerhåndboken</i> . | 3. Advarsel – les <i>brugerhåndboken</i> . | 5. Advarsel – hold andre på trygg avstand fra maskinen. | 7. Advarsel – bruk et veltebøylebeskyttelsessystem og bruk sikkerhetsbelte. |
| 2. Ikke tau gressklipperen. | 4. Fare for å kutte hender og føtter – hold trygg avstand fra bevegelige deler. | 6. Advarsel – sett på parkeringsbremsen, stopp motoren og ta nøkkelen ut av tenningen før du forlater maskinen. | 8. Veltefare – senk klippeenheten når du kjører ned skråninger og kjør ikke over eller ned skråninger som er brattere enn 15 grader. |



112-6555

Modeller 03806 og 03807
 Delenr. 112-6556 for modell 03808

- | | |
|---------------------------------|--------------------------------|
| 1. Spole – klippehøyde | 4. Maskinhastighet |
| 2. Spole – klipping og sliping | 5. Bakre spolekretscontroller |
| 3. Les <i>Brukerhåndboken</i> . | 6. Fremre spolekretscontroller |



Batterisymboler

Noen av eller alle disse symbolene finnes på ditt batteri

- | | |
|--|---|
| 1. Eksplosjonsfare | 6. Hold andre på trygg avstand fra batteriet. |
| 2. Ingen bål, åpne flammer eller røyk. | 7. Bruk vernebriller – eksplosive gasser kan påføre deg blindhet og andre skader. |
| 3. Kaustisk væske/fare for brannskader | 8. Batterisyre kan forårsake blindhet og alvorlige brannskader. |
| 4. Bruk vernebriller | 9. Skyll straks øynene med vann og søk legehjelp. |
| 5. Les <i>Brukerhåndboken</i> . | 10. Inneholder bly – må ikke kastes. |

Montering

Løse deler

Bruk diagrammet nedenfor som en sjekklister for å kontrollere at alle delene er sendt.

| Prosedyre | Beskrivelse | Ant. | Bruk |
|-----------|--|--|--|
| 1 | Ingen deler er nødvendige | – | Kontroller væsknivået. |
| 2 | Stor O-ring Motvekt Styringslåsepinne | 14/10 7/5 7/5 | Installer klippeenhetene. |
| 3 | Løftekjede Kjedebrakett U-bolt Mutter Skruer Skive Mutter Stor O-ring | 5/7 5/7 5/7 10/14 5/7 5/7 5/7 5/7 | Installer klippeenhetene. |
| 4 | Ingen deler er nødvendige | – | Foreta justeringer på klippeenheten hvis det er nødvendig. |
| 5 | Kalsiumklorid (skaff separat) Bakre vekstsett, delenummer 104–1478 (skaff separat) | 100 pund 1 | Legg til bakre ballast (hvis det er nødvendig). |
| 6 | CE-merker CE-serifikat | 4 2 | Monter CE-merker |
| 7 | Brukerhåndbok Brukerhåndbok for motoren Delekatalog Opplæringsmateriale for føreren Skabelon til ACE-diagnosedisplay Tenningsnøkler på nøkkelring Panserlåsenøkkel Styrestag Skruer Vingemutter | 1 1 1 1 1 1 1 1 2 2 | Les håndbøkene og se videoen før du bruker maskinen. |

1

Kontrollere væsknivå

Ingen deler er nødvendige

Prosedyre

Kontroller følgende væsknivåer før du starter motoren den første gangen:

- Motorolje

Se Kontrollere motoroljenivået i Bruk , side 25.

- Kjølemiddel

Se Kontrollere kjølesystemetBruk , side 25.

- Hydraulisk olje

Se Kontrollere den hydrauliske oljen i Bruk , side 25.

- Oljen i bakaksel

Se Kontrollere oljen i bakakselen i Vedlikehold av drivsystem , side 46.

2

Montere klippeenhetene Modeller 03860, 03861 og 03862

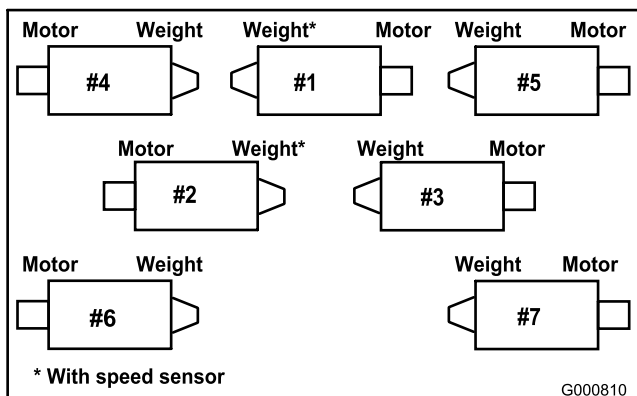
Deler som er nødvendige for dette trinnet:

| | |
|-------|-------------------|
| 14/10 | Stor O-ring |
| 7/5 | Motvekt |
| 7/5 | Styringslåsepinne |

Montere klippeenhetene

Klippeenhetsmodeller 03860, 03861 og 03862 kan installeres ved alle monteringsplasseringene på trekkenheten. Figur 3 viser orienteringen på den hydrauliske drivmotoren for hver av plasseringene. For alle plasseringene som krever at motoren må monteres på høyre side av klippeenheten, installer en motvekt på den venstre siden av klippeenheten. For alle plasseringene som krever at motoren må monteres på venstre side av klippeenheten, installer en motvekt på den høyre siden av klippeenheten.

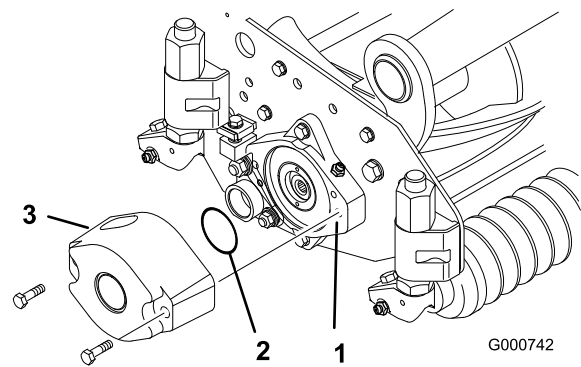
Merk: Hodeskruer til montering av motvekten sendes installert på det høyre lagerhuset til klippeenhetene. Hodeskruen på venstre lagerhus skal brukes til å feste den hydrauliske motoren.



Figur 3

1. Fjern klippeenhetene fra kartongene. Monter og juster i henhold til *Brukerhåndbok for klippeenhet*.
2. Fjern beskyttelsespluggene fra hver ende av klippeenheten.

3. Smør inn og monter en stor O-ring i lagerhusrillen på hver side av klippeenheten (Figur 4 og Figur 7).

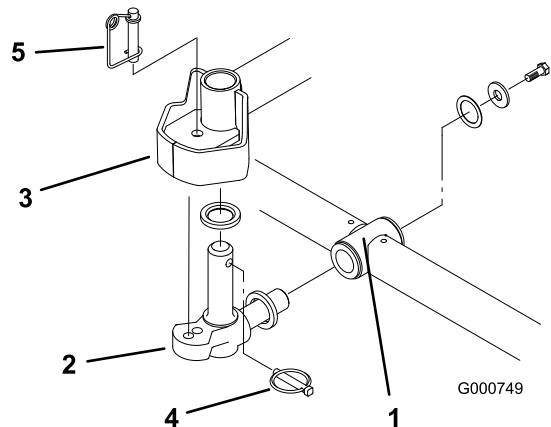


Figur 4

1. Lagerhus
2. Stor O-ring
3. Motvekt

Merk: Smør interne splinter i klippeenhetens spoleaksler med fett før du installerer klippeenhetsmotoren eller motvekter.

4. Installer en motvekt på egnet ende av hver klippeenhet med hodeskruene som følger med (Figur 4).
5. Smør inn klippeenhetens spolelager grundig før du monterer dem på trekkenheten. Fett skal være synlig på de innvendige spoleforseglingene. Se *brugerhåndbok for klippeenhet* for smøringsprosedyrer.
6. Sett inn en aksiallagerskive på horisontalakselen på dreieleddet som vist i (Figur 5).

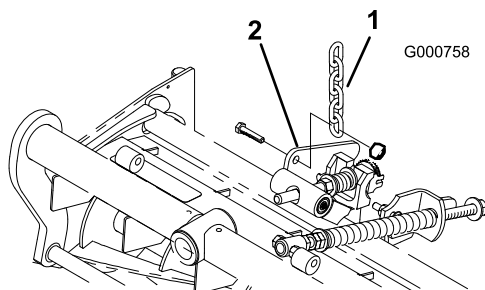


Figur 5

1. Bæreramme
2. Dreieledd
3. Styringsplate for hevearm
4. Lynsjinne
5. Styringslåsepinne

7. Sett inn horisontalakselen på dreieleddet i monteringsrøret til bærerammen (Figur 5).
8. Fest dreieleddet til bærerammen med en aksiallagerskive, flat skive og en flenshodeskrue (Figur 5).

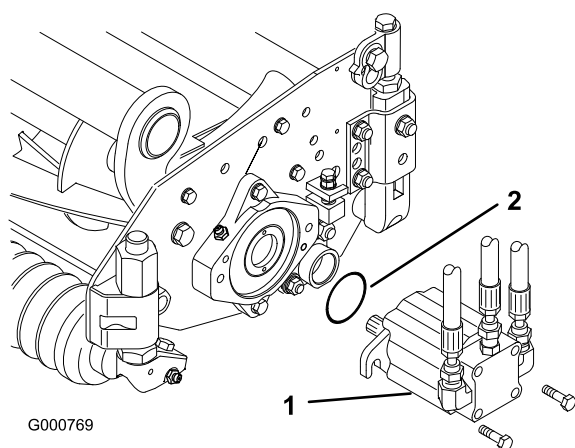
9. Sett inn en aksiallagerskive på vertikalakselen på dreieleddet (Figur 5).
10. Hvis den fjernes, sett vertikalakselen på dreieleddet inn i hevearmen dreienav (Figur 5). Før dreieleddet på plass mellom de to sentreringsdemperne på undersiden av hevearmens styreplate.
11. Før linsjipinnen inn i tverrhullet på dreieleddakselen (Figur 5).
12. Fjern mutteren som sikrer monteringsbraketten for dekkekompenseringsfjæren til klippeenhetens stabilisatorøre (Figur 6). Sett inn tippkjeden på hodeskruen og fest med skruen som ble fjernet.



Figur 6

1. Løftekjede
2. Klippeenhetens stabilisatorøre

13. Monter motoren til drivenden av klippeenheten og fest den med to hodeskruer som følger med (Figur 7).



Figur 7

1. Motor
2. O-ring

Merk: Hvis fast klippeenhetsposisjon er nødvendig, sett inn styrelåspinnen i dreieleddets monteringshull (Figur 5).

14. Hekt fjærledningen rundt den nedre delen av styrelåsepinnen (Figur 5).

Justere dekkekompenseringsfjæren

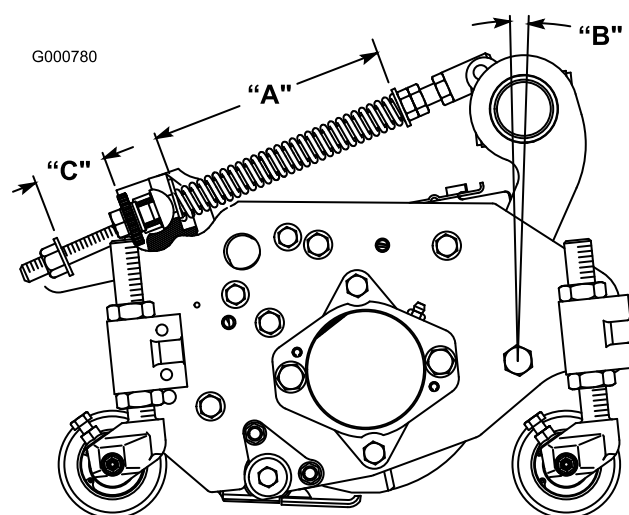
Traktorene blir stilt inn slik at den er egnet for de fleste typer klipping på fairwayer på fabrikken. Følgende justeringer er for fininnstilling av maskinen for forskjellige bruksområder:

Dekkekompenseringsfjæren (Figur 8) som kobler bærerammen til klippeenheten, kontrollerer mengden tilgjengelig rotasjon foran og bak, i tillegg til mengden bakkeklarering ved transport og snuing.

Dekkekompenseringsfjæren overfører også vekt fra den fremre til den bakre valsen. Dette er med på å redusere bølgemøneret i dekket, også kjent som "ondulering".

Viktig: Foreta fjærjusteringer med klippeenheten på trekkenheten og senket til gulvet. Se Montering, side 12 for monteringsinstruksjoner.

1. Stram til låsemutteren bak på fjærstangen inntil mellomrommet (C) mellom den bakre delen av fjærbraketten og den fremre delen av skiven er 25 mm (Figur 8).



Figur 8

2. Stram til sekskantmutteren foran på fjærstangen inntil den komprimerte lengden (A) på fjæren er 20,3 cm (Figur 8).

Merk: Når klippingen er ujevn eller ondulerende kan du øke den komprimerte lengden (A) på fjæren til 21,6 cm og mellomrommet (C) mellom den bakre delen av fjærbraketten og den fremre delen av skiven til 38 mm (Figur 8).

Merk: Etter hvert som den komprimerte lengden (A) **reduseres**, **øker** vektoverføringer fra den fremre til den bakre valsen og bærerammen/klippeenhetens rotasjonsvinkel (B) **reduseres**.

Merk: Etter hvert som mellomrommet (C) mellom fjærbraketten og skiven **øker**, **reduseres** klippeenhetens bakkeklaring og bærerammens/klippeenhetens rotasjonsvinkel (B) **øker**.

3

Montere klippeenhetene Modeller 03863 og 03864

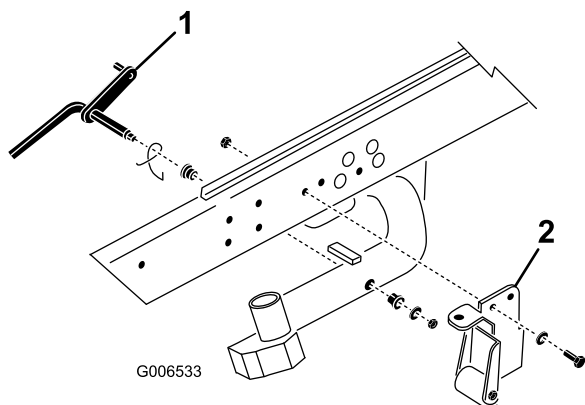
Deler som er nødvendige for dette trinnet:

| | |
|-------|--------------|
| 5/7 | Løftekjede |
| 5/7 | Kjedebrakett |
| 5/7 | U-bolt |
| 10/14 | Mutter |
| 5/7 | Skrue |
| 5/7 | Skive |
| 5/7 | Mutter |
| 5/7 | Stor O-ring |

Ta av tippetilbehøret

Tippetilbehøret må tas av fra løftearm nr. 1, nr. 2, og nr. 3 for å unngå at de kommer borti klippeenhetens bærerammer.

1. Fjern låsemutteren og skiven som fester dreiestangen til løftearm nr. 2 (Figur 9). Fjern dreiestangen og fjæren fra armen. Gjenta prosedyren på løftearm nr. 1 og nr. 3.



Figur 9

1. Dreiestang
2. Tippetøttebrakett m/valse

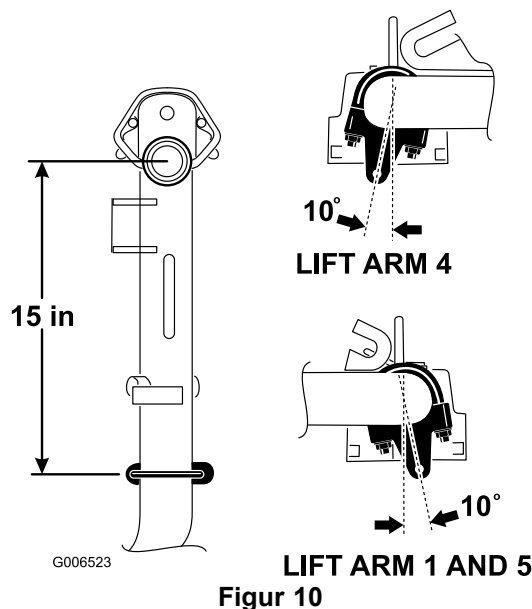
Merk: Tippebraketten m/valse og tippetøttebraketten er ikke nødvendig med når man bruker DPA-klippeenheter (Figur 9). De kan fjernes om nødvendig.

2. Løsne løftekjedene fra klippeenhetene, hvis de er festet.

Montere løftebraketter og -kjeder

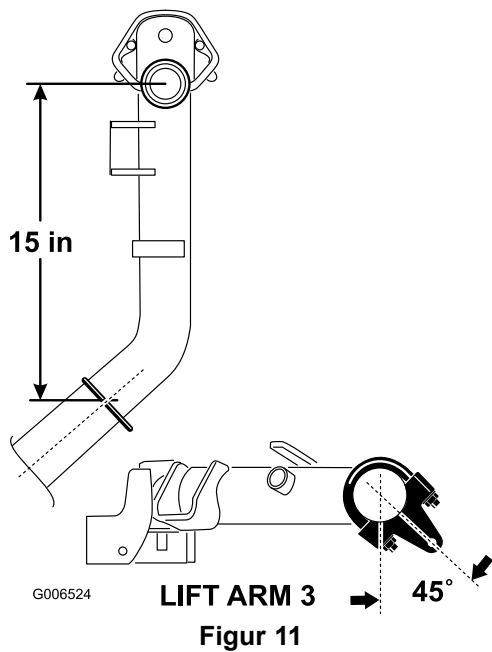
Montere en kjedebrakett på hver løftearm med en U-bolt og to muttere. Posisjoner brakettene som følger:

1. På løftearm nr. 1, nr. 4 og nr. 5, posisjoner kjedebrakettene og U-boltene 38 cm bak midtlinjen på svingnavet (Figur 10). På løftearm nr. 1 og nr. 5 skal brakettene roteres 10 grader til høyre fra vertikal (Figur 10). På løftearm nr. 4 skal brakettene roteres 10 grader til venstre fra vertikal (Figur 10).

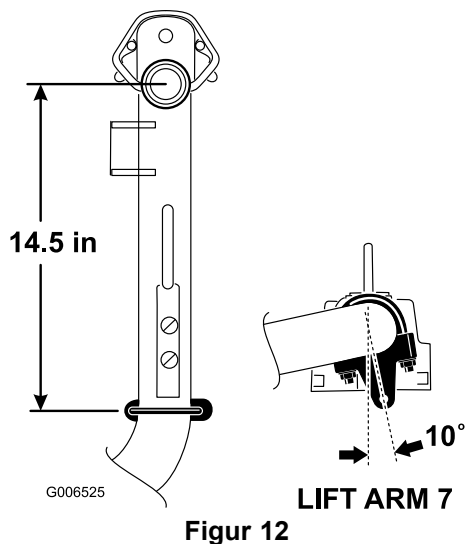


Figur 10

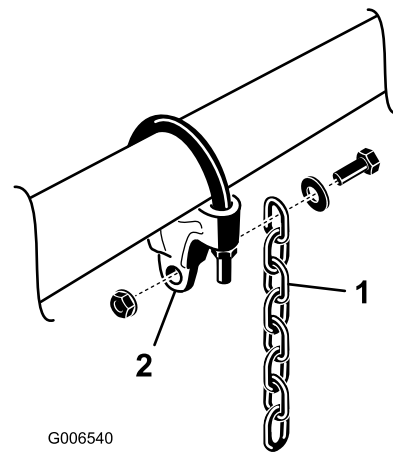
2. På løftearm nr. 2 og nr. 3, posisjoner brakettene og U-boltene 38 cm bak midtlinjen på svingnavet (Figur 11). Roter brakettene 45 grader mot maskinens utside.



3. På løftearm nr. 6 og nr. 7, posisjoner brakettene og U-boltene 37 cm bak midtlinjen på svingnavet (Figur 12). Roter brakettene 10 grader mot maskinens utside.



4. Stram alle U-boltene til 52-65 Nm.
5. Monter en løftekjede til hver kjedebrakett med en skrue, skive og mutter, plassert som vist i Figur 13

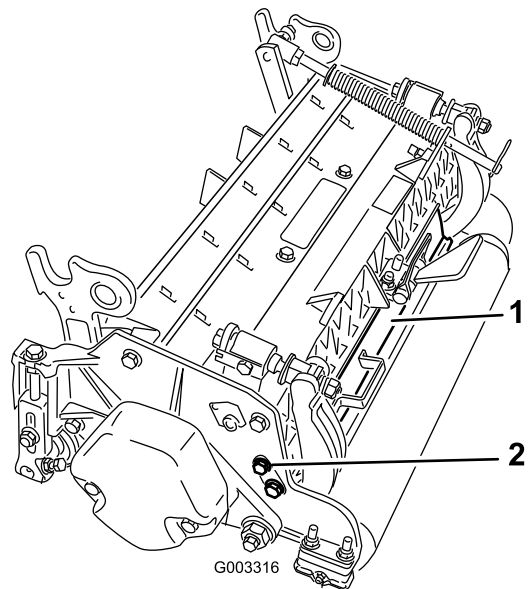


1. Løftekjede
2. Kjedebrakett

Justere bakhjulsskyddet

Under de fleste forhold oppnås den beste spredningen når et bakre skydd er lukket (fremre utløp). Under tung last eller våte forhold, kan det bakre skyddet åpnes.

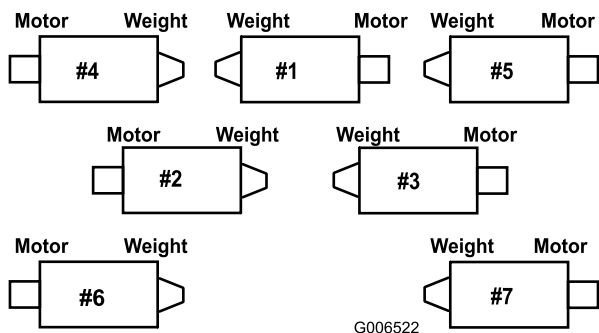
For å åpne det bakre skyddet (Figur 14), løsne hodeskruen som fester skyddet til den venstre sideplaten, roter det til åpen-posisjon og stram til hodeskruen.



1. Bakskydd
2. Hodeskrue

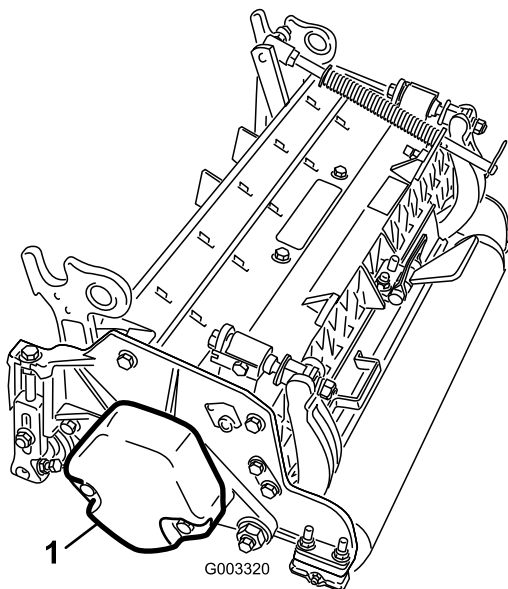
Monter motvektene

Alle klippeenheter sendes med motvekten montert på venstre side av klippeenheten. Bruk følgende diagram for å finne ut retningen til motvektene og spolemotorene.



Figur 15

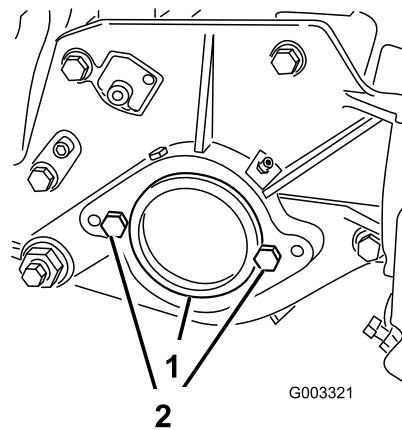
1. På klippeenhet nr. 2, nr. 4 og nr. 6, fjern de to hodeskruene som fester motvekten på venstre side av klippeenheten. Fjern motvekten (Figur 16).



Figur 16

1. Motvekt

2. På høyre side av klippeenheten, fjern plastikkpluggen fra lagerhuset (Figur 17).
3. Fjern de to hodeskruene fra den høyre platen (Figur 17).



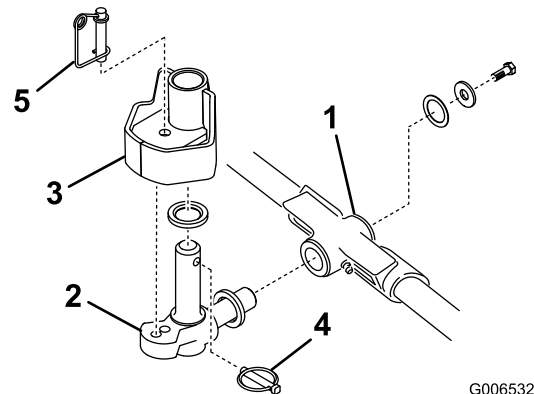
Figur 17

1. Plastikkplugg
2. Hodeskrue (to)

4. Installer motvekten på høyre side av klippeenheten med de to skruene som du fjernet tidligere.
5. Fjern de to hodeskruene som fester spolemotormonteringen på høyre side av klippeenheten (Figur 17).

Montere klippeenhetene

1. Sett inn en aksiallagerskive på horisontalakselen på dreieleddet som vist i Figur 18.



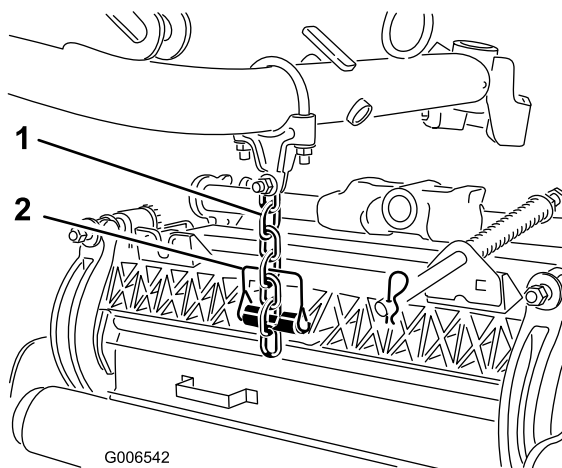
Figur 18

1. Bæreramme
2. Dreieledd
3. Styringsplate for hevearm
4. Lynsjinne
5. Styringslåsepinne

2. Sett inn horisontalakselen på dreieleddet i monteringsrøret til bærerammen (Figur 18).
3. Fest dreieleddet til bærerammen med en aksiallagerskive, flat skive og en flenshodeskrue (Figur 18).
4. Sett inn en aksiallagerskive på vertikalakselen på dreieleddet (Figur 18).
5. Hvis den fjernes, sett vertikalakselen på dreieleddet inn i hevearmen dreienav (Figur 18). Før dreieleddet

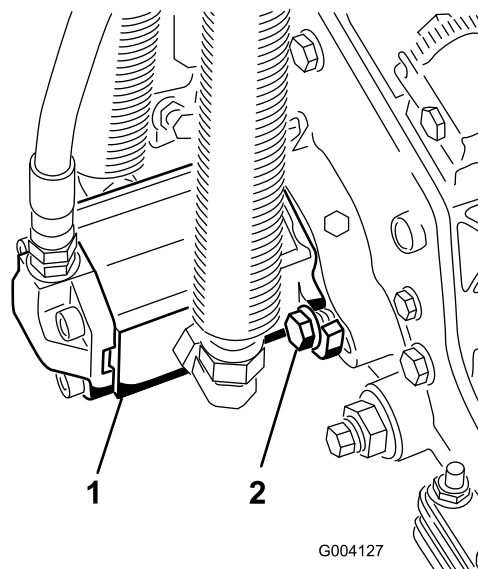
på plass mellom de to sentreringsdemperne på undersiden av hevearmens styreplate.

6. Før linsjipinnen inn i tverrhullet på dreieleddakselen (Figur 18).
7. Fest løftearmkjedet til klippeenhetens kjedebrakett (Figur 19) med låsestiften som vist.
 - A. På klippeenhet nr. 1, 4, 5, 6 og 7, bruk kun seks av kjedekoblingene.
 - B. På klippeenhet nr. 2 og 3, bruk alle sju kjedekoblingene.



Figur 19

1. Løftekjede
2. Låsestift



Figur 20

1. Spoledrvmotor
2. Hodeskruer

Merk: Hvis fast klippeenhetsposisjon er nødvendig, sett inn styrelåspinnen i dreieleddets monteringshull (Figur 18).

11. Hekt fjærledningen rundt den nedre delen av styrelåsepinnen (Figur 18).

Justere dekkekompenseringsfjæren

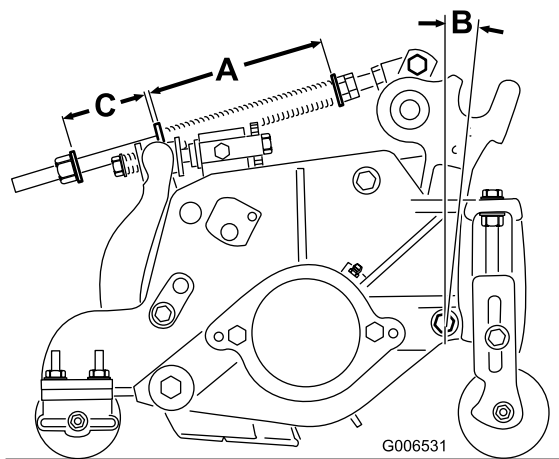
Traktorene blir stilt inn slik at den er egnet for de fleste typer klipping på fairwayer på fabrikken.

Følgende justeringer er tilgjengelige for finjustering av maskinen til bruk som:

Plenjevningfjæren (Figur 21) overfører tyngde fra den fremre til den bakre vals. Dette er med på å redusere bølgemønstret i dekket, også kjent som "ondulering".

Viktig: Foreta fjærjusteringer med klippeenheten på trekkenheten og senket til gulvet.

1. Stram til låsemutteren bak på fjærstangen inntil mellomrommet (C) mellom den bakre delen av fjærbraketten og den fremre delen av skiven er 51 mm (Figur 21).



Figur 21

2. Stram til sekskantmutteren foran på fjærstangen inntil den komprimerte lengden (A) på fjæren er 15,9 cm (Figur 21).

Merk: Ved bruk i ujevnt terreng bør du redusere fjærlengden med en halv tomme. Bakkefølgningen vil reduseres noe.

Merk: Etter hvert som den komprimerte lengden (A) **reduseres**, **øker** vektoverføringer fra den fremre til den bakre valsen og bærerammen/klippeenhetens rotasjonsvinkel (B) **reduseres**.

Merk: Etter hvert som mellomrommet (C) mellom fjærbraketten og skiven **øker**, **reduseres** klippeenhetens bakkeklarering og bærerammens/klippeenhetens rotasjonsvinkel (B) **øker**.

Merk: Ved klipping av kupert gressdekke, øk den komprimerte lengden på fjæren (A) og mellomrommet (C) en 13 mm (Figur 21).

4

Foreta justeringer på alternativ klippeenhet

Ingen deler er nødvendige

Prosedyre

Fabrikken stiller inn traktoren slik at den er egnet for de fleste typer klipping på fairwayer. Flere justeringer for fininnstilling av maskinen for spesiell bruk inkluderes i *Vedlikehold av klippeenheten*, side 53, som følger:

- Justere klippenhetens senkingsrate

Justerer hastigheten som klippeenheten senkes i.

- Justere hevehøyden til de ytre, fremre klippeenhetene

Juster snuhøyden til de ytre, fremre klippeenhetene for å få større klarering på definerte fairwayer.

- Justere vandringsen til de tre fremre klippeenhetene

Justerer vandringsen nedover til de tre fremre klippeenhetene for å få kunne klippe svært definerte fairwayer.

5

Legge til bakre ballast

Deler som er nødvendige for dette trinnet:

| | |
|----------|--|
| 100 pund | Kalsiumklorid (skaff separat) |
| 1 | Bakre vekstsett, delenummer 104-1478 (skaff separat) |

Prosedyre

For å overholde CEN-standard EN 836:1997, ISO-standard 5395:1990 og ANSI B71.4-2004-standard, legg til 45 kg med kalsiumkloridballast til de bakre hjulene og installer det bakre vekstsettet (delenummer 104-1478).

Viktig: Hvis et dekk med kalsiumklorid punkterer må det fjernes fra dekkeområdet så fort som mulig. For å hindre mulig skade på gressdekket, bløtgjør umiddelbart utsatt område med vann.

6

Montere CE-merker

Deler som er nødvendige for dette trinnet:

| | |
|---|--------------|
| 4 | CE-merker |
| 2 | CE-serifikat |

Prosedyre

Hvis du kommer til å bruke maskinen i et CE-land må du montere de medfølgende CE-merkene over

de tilsvarende ANSI-merkene på produktet. Lagre CE-sertifikatene på et trygt sted.

7

Lese håndbøkene og lagre ekstra deler

Deler som er nødvendige for dette trinnet:

| | |
|---|----------------------------------|
| 1 | <i>Brukerhåndbok</i> |
| 1 | <i>Brukerhåndbok for motoren</i> |
| 1 | <i>Delekatalog</i> |
| 1 | Opplæringsmateriale for føreren |
| 1 | Skabelon til ACE-diagnosedisplay |
| 1 | Tenningsnøkler på nøkkelring |
| 1 | Panserlåsenøkkel |
| 1 | Styrestag |
| 2 | Skrue |
| 2 | Vingemutter |

Prosedyre

1. Les disse håndbøkene.
2. Se på førerens opplæringsmateriale.
3. Diagnoseinstrumentet ACEs displayskabelon er til diagnose av feil på maskinen. Lagre det på et trygt sted.
4. Styrestaget, skruene og vingemutteren skal brukes til å stille inn klippeenhetene (se klippeenhetens *Brukerhåndbok*). Lagre dem på et trygt sted.

Oversikt over produktet



Figur 22

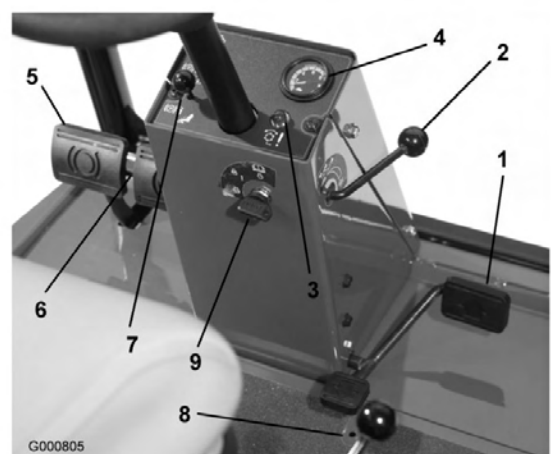
- | | | | |
|-----------------|----------------|----------------------|----------------------------|
| 1. Ratt | 3. Klippeenhet | 5. Rør til håndboken | 7. Veltebøylesystem (ROPS) |
| 2. Bremspedaler | 4. Trekkpedal | 6. Deksel | |

Kontroller

Trekkpedal

Trekkpedalen (Figur 23) brukes til å kjøre framover og bakover. Trykk ned den øvre delen av pedalen for å kjøre fremover og den nedre for å kjøre bakover. Bakkehastigheten er avhengig av hvor mye du trykker ned pedalen. Hvis du vil oppnå maksimal hastighet når du kjører uten last, trykker du pedalen helt ned når gassen er i hurtigstillingen.

Du stopper ved å redusere trykket på pedalen slik at den går tilbake til midtstillingen.



Figur 23

- | | |
|--------------------------------------|-----------------------------------|
| 1. Trekkpedal | 6. Parkeringsbremselås |
| 2. Hastighetsbegrenser for fremdrift | 7. Låsestift |
| 3. Rød diagnostikklampe | 8. Hastighetsbegrenser for revers |
| 4. Fartsmåler | 9. Nøkkelbryter |
| 5. Bremspedaler | |

Hastighetsbegrener for fremdrift

Forhåndsinnstill hastighetsbegrener for fremdrift (Figur 23) for å begrense hvor langt ned du kan trykke trekkpedalen forover for å opprettholde en jevn hastighet.

Rød diagnostikklampe

Den røde diagnostikkampen (Figur 23) som er plassert på styringsenheten brukes til å gi flere forskjellige beskjeder. Mens du starter maskinen vil lampen lyse når glødepluggene er på.

Hvis lampen blinker under drift kan det være av følgende årsaker:

- Maskinen drives raskere enn maksimum hastighetsverdi som først ble programmert inn i ECU.
- Det har blitt oppdaget en elektrisk feil (åpen eller kortsluttet utgang).
- Det har blitt oppdaget en hydraulisk lekkasje (kun hvis en lekkasjedetektor for dekkebeskyttelse er montert på maskinen).
- Det har blitt oppdaget en kommunikasjonsfeil (kun hvis en lekkasjedetektor for dekkebeskyttelse er montert på maskinen).

Nøkkeltenning

Nøkkeltenningen (Figur 23) har tre stillinger: av, på/oppvarming og start.

Fartsmåler

Fartsmåleren (Figur 23) indikerer bakkehastigheten som maskinen kjører i.

Bremsepedaler

To bremsepedaler (Figur 23) brukes til å kontrollere bremsene enkeltvis, slik at det blir enklere å snu og parkere, og slik at du får bedre veigrep når du kjører på tvers av bakker. Låsestiften kobler pedalene sammen når du skal bruke parkeringsbremsen eller transportere maskinen.

Parkeringsbremselås

En knott på den venstre siden av konsollen brukes til å sette på parkeringsbremselåsen (Figur 23). Når du vil sette på parkeringsbremsen, kobler du pedalene med låspinnen, trykker begge pedalene ned og trekker ut bremselåsen. Når du vil ta av parkeringsbremsen trykker

du begge pedalene ned til parkeringsbremselåsen trekkes inn.

Hastighetsbegrener for revers

Juster skruen(e) (Figur 23) for å begrense hvor langt ned du kan trykke trekkpedalen bakover for å begrense hastigheten.

Kontrollspak for senking og heving av klippeenheten (joystick)

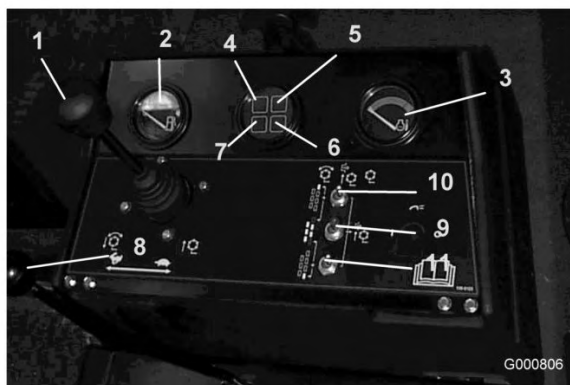
Spaken (Figur 24 og Figur 25) brukes til å heve og senke klippeenhetene og starter og stopper også spolene.

Drivstoffmåler

Drivstoffmåleren (Figur 24 og Figur 25) viser hvor mye drivstoff det er på tanken.

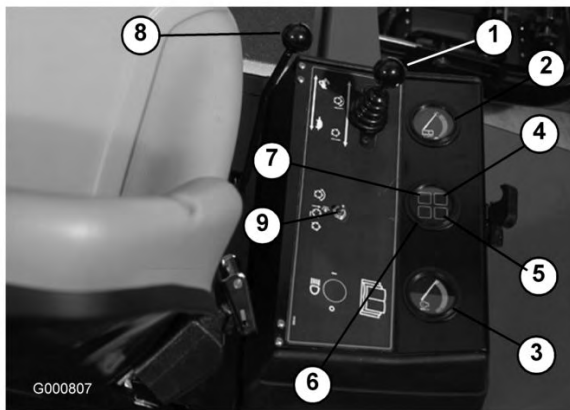
Varsellampe for oljetrykk

Denne lampen (Figur 24 og Figur 25) indikerer når motoroljetrykket er farlig lavt.



Figur 24
Modell 03808

- | | |
|--|--|
| 1. Kontrollspak for senking og heving av klippeenheten | 7. Ladeindikator |
| 2. Drivstoffmåler | 8. Gasskontroll |
| 3. Temperaturmåler for kjølemiddel i motoren | 9. Bryter for å aktivere/deaktivere (hoved) |
| 4. Varsellampe for motoroljetrykk | 10. Bryter for å aktivere/deaktivere (# 7) høyre bakre |
| 5. Varsellampe for motorens kjølemiddeltemperatur | 11. Bryter for å aktivere/deaktivere (# 6) venstre bakre |
| 6. Indikatorlampe for glødepluggen | |



Figur 25

Modeller 03806 og 03807

- | | |
|--|---|
| 1. Kontrollspak for senking og heving av klippeenheten | 6. Indikatorlampe for glødepluggen |
| 2. Drivstoffmåler | 7. Ladeindikator |
| 3. Temperaturmåler for kjølemiddel i motoren | 8. Gasskontroll |
| 4. Varsellampe for motoroljetrykk | 9. Bryter for å aktivere/deaktivere (hoved) |
| 5. Varsellampe for motorens kjølemiddeltemperatur | |

Gasskontroll

Skyv kontrollen (Figur 24 og Figur 25) forover for å øke motorhastigheten og bakover for å redusere den.

Varsellampe for motorens kjølemiddeltemperatur

Lampen (Figur 24 og Figur 25) lyser og motoren stopper når temperaturen til kjølemiddelet blir farlig høy.

Glødepluggindikator

Når indikatorlampene (Figur 24 og Figur 25) tennes, indikerer det at glødepluggene er på.

Ladeindikator

Ladeindikatoren (Figur 24 og Figur 25) lyser når det oppstår en feil i ladekretsen.

Bryter for å aktivere/deaktivere

Bryteren for aktivering/deaktivering (Figur 24 og Figur 25) brukes sammen med kontrollspaken for senking og heving av klippeenhetene (joystick) for å drive spolene. Spolene kan heves, men ikke senkes når de er i midtposisjon.

Timeteller

Timetelleren (Figur 26) viser totalt antall timer maskinen har blitt brukt.

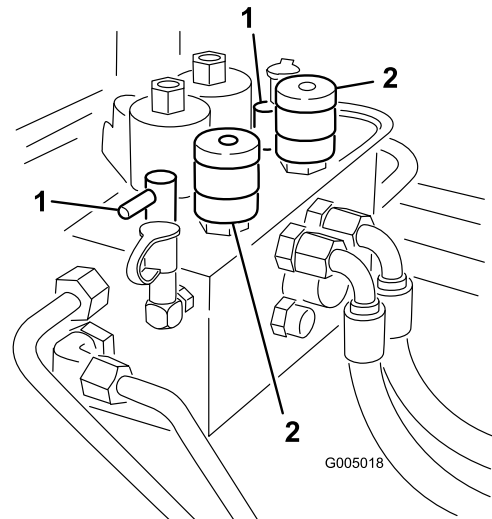


Figur 26

1. Timeteller

Slipeknott

Slipeknottene (Figur 27) brukes sammen med kontrollspaken for senking og heving av klippeenhetene til sliping. Se Sliping i *Vedlikehold av klippeenheten*, side 53.



Figur 27

1. Slipeknott 2. Kontrollknott for spoler

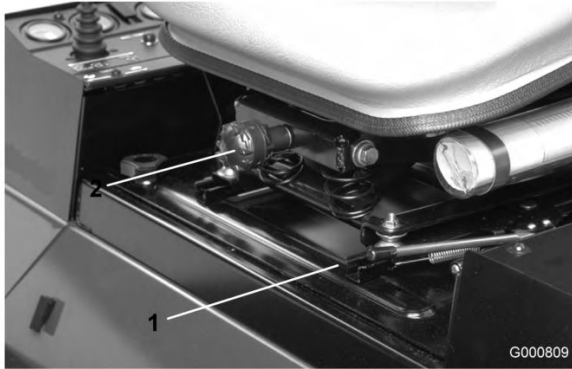
Spolehastighetskontroller

Kontrollerer opm for fremre og bakre klippeenheter (Figur 27). 1. posisjon er for sliping. Gjenværende innstillinger er for klippedrift. Se merkene under setet for korrekte innstillinger.

Sete

Setejusteringsspaken (Figur 28) muliggjør fire tommer justering foran og bak. Setejusteringsknotten (Figur 28)

justerer setet for førerens vekt. For å justere setet foran og bak, trekk spaken på venstre side av seteenhetsen utover. Etter å ha flyttet setet til ønsket stilling, slipp spaken for å låse setet i posisjon. For å justere førervekten, dreier på fjærspenningsknotten. Dreier den med klokken for å øke spenningen, mot klokken for å redusere fjærspenningen.

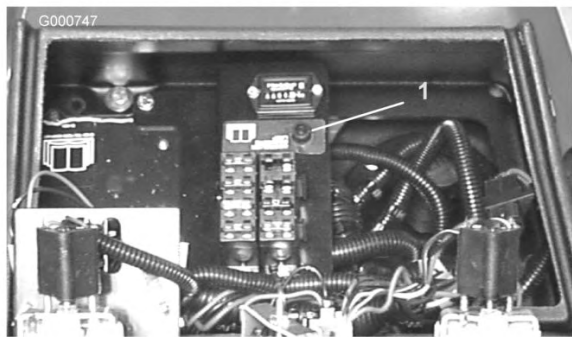


Figur 28

1. Setejusteringsspak 2. Setejusteringsknott

Grønn diagnostikklampe

Maskinen er utstyrt med en diagnostikklampe som indikerer om elektronikkontrolleren fungerer på korrekt måte. Den grønne diagnostikklampen (Figur 29) finnes under kontrollpanelet, ved siden av sikringsblokken. Når den elektroniske kontrolleren fungerer på korrekt måte og nøkkelbryteren flyttes til på-stilling, vil kontrollerens diagnostikklampe tennes. Lampen vil blinke hvis kontrolleren oppdager en feilfunksjon i det elektriske systemet. Lampen vil slutte å blinke og automatisk nullstilles når nøkkelbryteren settes i av-stilling.



Figur 29

1. Grønn diagnostikklampe

Når diagnostikklampen for kontrolleren blinker, har den oppdaget ett av følgende problemer:

- Én av utgangen har blitt kortsluttet.
- Én av utgangen har en åpen krets.

Ved å bruke diagnostikkdisplayet kan man bestemme hvilken utgang som ikke fungerer korrekt. Se Kontrollere sperrebryterne i Bruk , side 25.

Hvis diagnostikklampen ikke er tent når nøkkelbryteren er i på-stilling, betyr dette at den elektroniske kontrolleren ikke fungerer. Mulige årsaker er:

- Tilbakekobling er ikke tilkoblet.
- Lampen er ødelagt.
- Sikringene er utbrent.
- Batteriet er utladet.

Kontroller de elektriske tilkoblingene, sett inn sikringer og diagnostikklyspærer for å bestemme feilfunksjonen. Påse at tilbakekoblingskonnektoren er festet til ledningsfastspenneren.

ACE-display for diagnoseinstrument(valgfritt)

Maskinen er utstyrt med en elektronisk kontrollere som kontrollerer de fleste maskinfunksjonene. Kontrolleren bestemmer hvilke funksjoner som kreves for forskjellige inngangsbrytere (dvs. setebryter, nøkkelbryter o.l.) og slår på utgangene for å aktivere solenoidene eller reléene for anmodet maskinfunksjon.

For at den elektroniske kontrolleren skal kontrollere maskinen på ønsket måte, må hver av inngangsbryterne, utgangssolenoidene og reléene være koblet til og fungere på korrekt måte.

ACE-displayet for diagnoseinstrumentet er et verktøy for å hjelpe brukeren med å bekrefte korrekte elektriske funksjoner på maskinen.

Spesifikasjoner

Merk: Spesifikasjoner og konstruksjon kan forandres uten varsel.

| | |
|---|---------|
| Klippebredde, modeller 03806 og 03807 | 244 cm |
| Klippebredde, modeller 03808 | 338 cm |
| Total bredde, transport | 226 cm |
| Total bredde, drift | 279 cm |
| Total lengde | 305 cm |
| Høyde med veltebøyle montert | 213 cm |
| Vekt*, modell 03806 | 1451 kg |
| Vekt*, modell 03807 | 1496 kg |
| Vekt*, modell 03808 | 1792 kg |
| * Med fem klippeenheter og fulle væskenivåer. | |

Tilbehør

Et utvalg av Toro-godkjent tilbehør kan bruke sammen med maskinen for å forbedre og utvide dens funksjoner. Kontakt din Authorisert Toro-forhandler eller distributør eller besøk www.Toro.com for å få en liste over alt godkjent tilbehør.

Bruk

Merk: Angi hva som er høyre og venstre side på maskinen ved å stå i normal arbeidsstilling.

Kontrollere motoroljen

Serviceintervall: For hver bruk eller daglig

Motoren leveres med olje i veivhuset. Oljenivået må imidlertid sjekkes før og etter at motoren startes for første gang.

Veivhusets kapasitet er på ca. 7 liter med filter.

Bruk motorolje av høy kvalitet som overholder følgende spesifikasjoner:

- Nødvendig API-klassifisering: CH-4, CI-4 eller høyere.
- Anbefalt olje: SAE 15W-40 (over -18 °C)
- Alternativ olje: SAE 10W-30 eller 5W-30 (alle temperaturer)

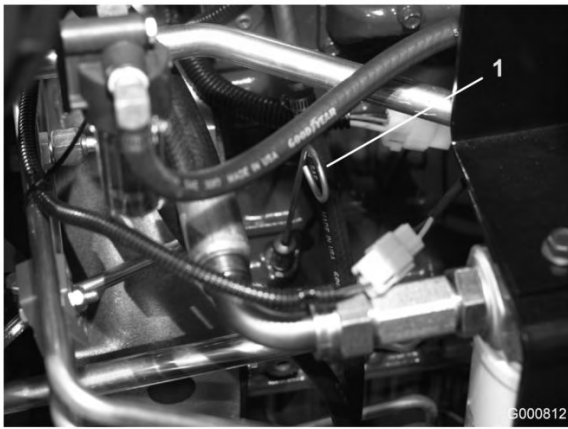
Merk: Toro Premium-motorolje er tilgjengelig fra din distributør med viskositet på enten 15W-40 eller 10W-30. Se delekatalogen for delenumre.

1. Parker maskinen på en jevn flate. Fjern panserlåsene, og hev panseret (Figur 30).



Figur 30

1. Panserlås
-
2. Ta ut peilestaven (Figur 31), tork av den og sett den på plass igjen. Trekk den ut på nytt og kontroller oljenivået på peilestaven. Oljenivået bør nå opp til FULL-merket på peilestaven.



Figur 31

1. Peilestav

3. Hvis oljenivået er lavt, tar du av lokket (Figur 32) og fyller på olje til nivået når opp til FULL-merket på peilestaven. Ikke fyll på for mye.



Figur 32

1. Påfyllingslokk

4. monter påfyllingslokk.
5. Lukk panseret og fest låsen.

Kontrollere kjølesystemet

Serviceintervall: For hver bruk eller daglig

Rengjør rester fra skjermen, oljekjøleren og den fremre siden av radiatoren hver dag, oftere hvis forholdene er svært støvete og skitne. Se Fjerne rester i Vedlikehold av kjølesystem , side 49.

Kjølesystemet er fylt med en oppløsning som er halvt om halvt med vann og frostvæske med etylenglykol. Kontroller kjølemiddelnivået i radiatoren og ekspansjonstanken hver dag før du bruker gressklipperen. Kapasiteten til kjølesystemet er 9,4 liter.

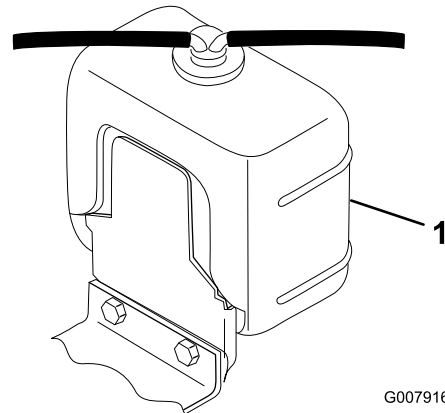


Hvis motoren har vært i gang, kan varmt kjølemiddel under trykk komme ut og føre til brannskader hvis radiatorlokket fjernes.

La motoren kjøle seg ned i minst 15 minutter eller til radiatorlokket er avkjølt nok til at man kan ta på det uten å brenne seg.

1. Ta radiatorlokket og lokket på ekspansjonstanken forsiktig av (Figur 33).
2. Kontroller nivået med kjølemiddel i radiatoren og i ekspansjonstanken (Figur 33).

Radiatoren skal fylles opp til toppen av påfyllingshalsen og ekspansjonstanken opp til FULL-merket.



Figur 33

1. Ekspansjonstank

3. Fyll ekspansjonstanken til Full-merket og radiatoren til toppen av påfyllingshalsen. **Ikke fyll ekspansjonstanken for full.**

Merk: Hvis luft sperres inne i systemet, fjern utluftingspluggen (Figur 34) fra toppen av radiatorens sidetank for å slippe ut luften. Sett tilbake utluftingspluggen med teflontrådforsegling.



Figur 34

1. Utluftingsplugg

4. Sett på lokket på radiatoren og ekspansjonstanken.
5. Lukk panseret og fest låsen.

Fylle drivstofftanken



Under visse forhold er diesel og dampen fra drivstoff svært brannfarlig og eksplosivt. En brann eller eksplosjon forårsaket av drivstoff, kan påføre deg og andre brannskader og forårsake skade på eiendom.

- Bruk en trakt når du fyller tanken, og fyll den utendørs på et åpent sted når motoren er slått av og kald. Tørk opp eventuelt drivstoffsøl.
- Tanken må ikke fylles helt opp. Fyll drivstoff på tanken helt til nivået når opp til 25 mm under bunnen av påfyllingshalsen. Dette tomrommet i tanken gir drivstoffet plass til å utvide seg.
- Røyk aldri når du håndterer drivstoff, og hold deg borte fra åpen ild eller steder der drivstoffgass kan antennes av gnister.
- Oppbevar drivstoffet i en ren, godkjent beholder, og pass på at lokket er skrudd på.

Bruk kun rent, ferskt dieseldrivstoff eller biodieseldrivstoff med lavt (<500 ppm) eller ultralavt (<15 ppm) svovelinnhold. Minimumsklassifisering for cetan bør være 40. Ikke kjøp mer drivstoff enn det som kan brukes opp i løpet av 180 dager, dette for å sikre at drivstoffet er ferskt.

Drivstofftankkapasitet: 57 l

Bruk dieseldrivstoff av sommertype (nr. 2-D) ved temperaturer over -7°C og vintertype (nr. 1-D eller nr. 1-D/2-D) under den temperaturen. Når man bruker drivstoff av vintertype ved lavere temperaturer medfører det et lavere flammepunkt og kaldflytkarakteristika som gjør det lettere å starte og som reduserer tetting av drivstoffilteret.

Bruk av drivstoff av sommertype over -7°C medfører lengre levetid for drivstoffpumpen og gir økt effekt sammenliknet med drivstoff av vintertype.

Viktig: Ikke bruk parafin eller bensin i stedet for dieseldrivstoff. Dersom du unnlater å følge denne advarselen kan det skade motoren.



Drivstoff kan føre til skader eller dødsfall hvis det svelges. Hvis du utsettes for damp fra drivstoff over lengre tid, kan dette føre til alvorlig skade og sykdom.

- Unngå innånding av damp fra drivstoff over lengre tid.
- Hold ansiktet unna dyse og drivstofftank og åpningen til kondisjonsmiddelet.
- Hold drivstoffet unna øyne og hud.

Klar for biodiesel

Denne maskinen kan også bruke biodieselblandet drivstoff opp til B20 (20 % biodiesel, 80 % petrodiesel). Petrodieseldelen skal ha lavt eller ultralavt svovelinnhold. Ta følgende forholdsregler:

- Biodieseldelen av drivstoffet må oppfylle kravene i spesifikasjonen ASTM D6751 eller EN 14214.
- Den blandede dieselsammensetningen må oppfylle kravene i ASTM D975 eller EN 590.
- Malte/lakkerte overflater kan skades av biodieselblandinger.
- Bruk B5 (biodieselinnhold på 5 %) eller lavere blandinger i kaldt vær.
- Hold øye med forseglinger, slanger og pakninger som kommer i kontakt med drivstoffet, da de kan forringes over tid.
- Man kan forvente å oppleve tett drivstoffilter en tid etter å ha konvertert til biodieselblandinger.
- Ta kontakt med din distributør hvis du ønsker mer informasjon om biodiesel.



Under visse forhold er drivstoff er meget brannfarlig og svært eksplosivt. Brann eller eksplosjon forårsaket av drivstoff kan påføre deg og andre brannskader samt ødelegge eiendom.

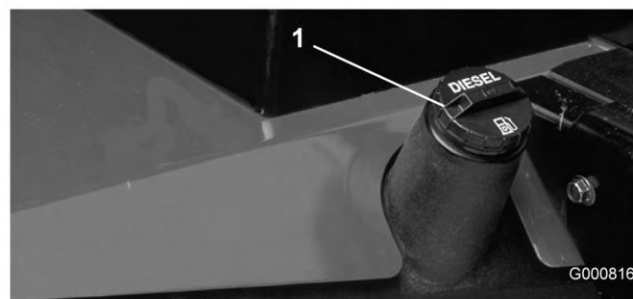
- Fyll opp drivstofftanken utendørs på et åpent område når motoren er nedkjølt. Tørk opp eventuelt drivstoffsøl.
- Fyll aldri på drivstofftanken inni en lukket tilhenger.
- Røyk aldri når du håndterer drivstoff, og hold deg borte fra åpen ild eller steder der drivstoffgass kan antennes av gnister.
- Drivstoff må oppbevares på en godkjent kanne, utenfor barns rekkevidde. Kjøp aldri mer drivstoff enn til 30 dagers forbruk.
- Ikke bruk uten at hele eksossystemet er på plass og i korrekt arbeidstilstand.



Under enkelte forhold ved fylling av drivstoff kan statisk elektrisitet utløses og føre til at gnister antenner drivstoffdamp. Brann eller eksplosjon forårsaket av drivstoff kan påføre deg og andre brannskader samt ødelegge eiendom.

- Plasser alltid drivstoffbeholderne på bakken i god avstand fra sprederen før du fyller drivstoff.
- Ikke fyll opp drivstoffkannen inne i et kjøretøy eller på en lastebil eller tilhenger, fordi tepper eller presenninger kan isolere kannen og hemme utladning av eventuell statisk elektrisitet.
- Når dette lar seg gjøre skal utstyr tas ut av lastebilen eller tilhengeren og fylles med bensin mens hjulene står på bakken.
- Hvis dette ikke lar seg gjøre, og maskinen må fylles med drivstoff mens den står på lastebilen, bør du bruke en kanne til å fylle drivstoff i stedet for å fylle direkte fra pumpen.
- Hvis det er helt nødvendig å fylle drivstoff direkte fra pumpen, må påfyllingstuten være i kontakt med kanten på drivstofftanken eller kannens åpning helt til du er ferdig med å fylle.

1. Parker maskinen på en jevn flate.
2. Bruk en ren klut til å rengjøre området rundt tanklokket.
3. Ta lokket av drivstofftanken (Figur 35).



Figur 35

1. Drivstofftanklokk
4. Fyll diesel på tanken helt til nivået er ved bunnen av påfyllingshalsen.
5. Skru tanklokket godt på etter at du har fylt tanken.

Merk: Fyll på drivstofftanken etter hver bruk, hvis det er mulig. Dette vil minimere mulig oppsamling av kondensasjon inne i drivstofftanken.

Kontrollere den hydrauliske oljen

Serviceintervall: For hver bruk eller daglig

Maskinens beholder fylles på fabrikken med omtrent 32 liter med hydraulisk olje av høy kvalitet. Kontroller den hydrauliske væsken før du starter maskinen for første gang, og deretter hver dag. Anbefalte erstatningsvæsker er:

Toro Premium All Season Hydraulic Fluid (Tilgjengelig i spann på 19 liter eller fat på 208 liter. Se delekatalogen eller kontakt Toro-distributør for å få oppgitt delenumre.)

Alternative væsker: Hvis Toro-væske ikke er tilgjengelig kan andre væsker brukes forutsatt at de oppfyller alle følgende materialegenskaps- og bransjespesifikasjoner. Vi anbefaler ikke bruk av syntetisk væske. Forhør deg med din leverandør av smøremiddel for å finne et produkt med passende egenskaper: Toro er ikke ansvarlig for skader som skyldes uegnede erstatninger. Bruk bare produkter fra anerkjente produsenter som kan stå for sine anbefalinger.

Hydraulisk væske med høy viskositetsindeks og lavt flytpunkt mot slitasje, ISO VG 46

Materielle egenskaper:

| | |
|------------------------------|---|
| Viskositet, ASTM D445 | cSt ved 40 °C 44 til 48 cSt ved 100 °C 7,9 til 8,5 |
| Viskositetsindeks ASTM D2270 | 140 til 160 |

| | |
|----------------------|-----------------|
| Flytepunkt, ASTM D97 | -37°C til -45°C |
|----------------------|-----------------|

Bransjespesifikasjoner:

Vickers I-286-S (Quality Level), Vickers M-2950-S (Quality Level), Denison HF-0

Merk: Mange hydrauliske oljer er nesten fargeløse, noe som gjør det vanskelig å oppdage lekkasjer. Et rødt fargestoff for den hydrauliske oljen er tilgjengelig på flasker på 20 ml. Én flaske er nok til 15–22 liter med hydraulisk olje. Bestill delenr. 44-2500 fra en autorisert Toro-forhandler.

Biologisk nedbrytbar væske – Mobil 224H

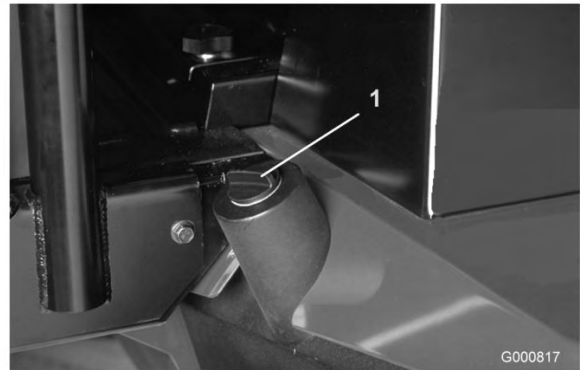
Toro Biologisk nedbrytbar hydraulisk væske (Tilgjengelig i spann på 19 l eller fat på 208 l. Se delekatalogen eller kontakt Toro-distributør for å få oppgitt delenumre.)

Alternativ væske: Mobil EAL 224H

Merk: Dette er den eneste biologisk nedbrytbare oljen basert på vegetabilsk olje som er testet og godkjent av Toro. Væsken har ikke like høy toleranse for høye temperaturer som standardvæsker, så monter en oljekjøler dersom dette er påkrevd iht. brukerhåndboken og følg anbefalte intervaller

for væskeskift med denne væsken. Forurensing fra mineralbaserte hydrauliske væsker endrer den biologiske nedbrytbarheten og giftigheten til denne oljen. Når du bytter fra vanlig væske til en væske som er biologisk nedbrytbar, må du passe på at du følger godkjente skyllemetoder. Ta kontakt med en lokal Toro-forhandler hvis du vil ha mer informasjon.

1. Parker maskinen på en jevn flate, senk klippeenhetene og stopp motoren.
2. Rengjør rundt påfyllingshalsen og lokket på den hydrauliske tanken (Figur 36). Ta lokket av påfyllingshalsen.



Figur 36

1. Lokket på den hydrauliske tanken

3. Fjern peilestaven fra påfyllingshalsen, og tørk av den med en ren fille. Før peilestaven ned i påfyllingshalsen før du tar den ut og kontroller oljenivået. Oljenivået bør være innenfor 6,3 mm fra FULL-merket på peilestaven.
4. Hvis nivået er lavt, fyller du på olje for å heve nivået til det full-merket.
5. Sett peilestaven og lokket på plass på påfyllingshalsen.

Kontrollere trykket i dekkene

Serviceintervall: For hver bruk eller daglig

Det ble pumpet ekstra mye luft i dekkene på fabrikken. Derfor må du slippe ut litt luft for å redusere trykket. Korrekt lufttrykk i for- og bakhjulene er 103–138 kPa.

Viktig: Oppretthold jevnt trykk i alle dekkene for å sikre god klippekvalitet og at maskinen fungerer riktig. Ikke ha for lite luft i dekkene.

Kontrollere kontakten mellom spole og motstål

Serviceintervall: For hver bruk eller daglig

Kontroller kontakten mellom spole og motstål hver dag før du bruker maskinen, uavhengig av om klippekvaliteten var akseptabel tidligere. Det må være lett kontakt over hele lengden av spolen og motstålet (se Justere kontakten mellom spole og motstål i klippeenhetens *brugerhåndbok*).

Starte og stoppe


1. Sitt i setet, og hold foten borte fra trekkpedalen. Påse at parkeringsbremsen er aktivert, trekkpedalen er i fri, gassen er i sakteposisjon og at aktiverings- og deaktiveringstryteren er i deaktiveringssposisjon.
2. Vri tenningsbryteren til på-/oppvarmingsposisjon. En automatisk timer vil kontrollere oppvarmingen i ca. 6 sekunder. Vri nøkkelen til startstilling etter oppvarming. Ikke dreii motoren i mer enn 15 sekunder. Slipp nøkkelen når motoren starter. Hvis det er nødvendig med mer oppvarming, vri nøkkelen til av-stilling og så til på-/oppvarmingsstilling. Gjenta prosessen etter behov.
3. Kjør motoren på tomgang eller delvis gass til motoren er oppvarmet.
4. Flytt alle kontrollene til fri og sett på parkeringsbremsen for å stoppe. Sett gassen til tomgangsposisjon, vri nøkkelen til av-stilling og fjern den fra bryteren.

Viktig: La motoren gå på tomgang i fem minutter før du slår den av etter å ha brukt den med full last. Hvis du ikke gjør dette, kan du få problemer med turboladeren.

Merk: Vi anbefaler at når maskinen er parkert (for en lang eller kort periode) skal klippeenhetene senkes til bakken. Dette tar av presset fra løftkreften og eliminerer faren for at klippeenhetene senkes til bakken ved et uhell.

Tappe drivstoffsystemet

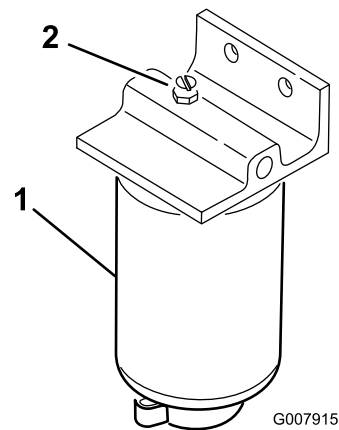
1. Parker maskinen på en jevn flate. Kontroller at drivstofftanken er minst halvfull.
2. Lås opp og løft panseret.



Under visse forhold er diesel og dampen fra drivstoff svært brannfarlig og eksplosivt. En brann eller eksplosjon forårsaket av drivstoff, kan påføre deg og andre brannskader og forårsake skade på eiendom.

- **Bruk en trakt når du fyller tanken, og fyll den utendørs på et åpent sted når motoren er slått av og kald. Tørk opp eventuelt drivstoffsøl.**
- **Tanken må ikke fylles helt opp. Fyll drivstoff på tanken helt til nivået når opp til 25 mm under bunnen av påfyllingshalsen. Dette tomrommet i tanken gir drivstoffet plass til å utvide seg.**
- **Røyk aldri når du håndterer drivstoff, og hold deg borte fra åpen ild eller steder der drivstoffgass kan antennes av gnister.**
- **Oppbevar drivstoffet i en ren, godkjent beholder, og pass på at lokket er skrudd på.**

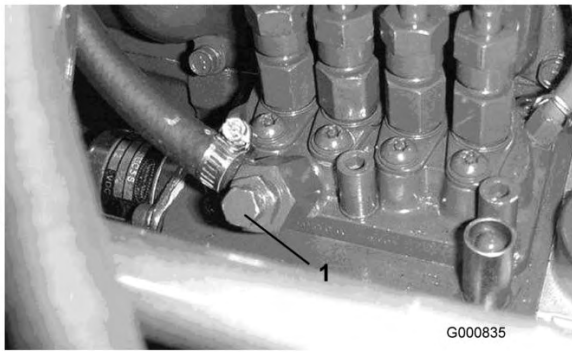
3. Åpne utluftingspluggen på drivstofffilteret/vannseparatoren (Figur 37).



Figur 37

1. Drivstofffilter/vannutskiller 2. Utluftingsplugg

4. Vri tenningsnøkkelen til på-stillingen. Den elektriske drivstoffpumpen startes, slik at luften kommer ut rundt utluftingspluggen. La nøkkelen stå i på-stilling inntil en solid strøm av drivstoff flyter ut rundt pluggen. Stram til pluggen, og vri nøkkelen til av-stilling.
5. Åpne lufteskruen på pumpen for drivstoffinnsprøyting (Figur 38).



Figur 38

1. Lufteskruer på pumpen for drivstoffinnsprøyting
-
6. Vri tenningsnøkkelen til på-stillingen. Den elektriske drivstoffpumpen startes, slik at luften kommer ut rundt lufteskruen. La nøkkelen stå i på-stilling inntil en solid strøm av drivstoff flyter ut rundt skruen. Stram til skruen, og vri nøkkelen til av-stilling.

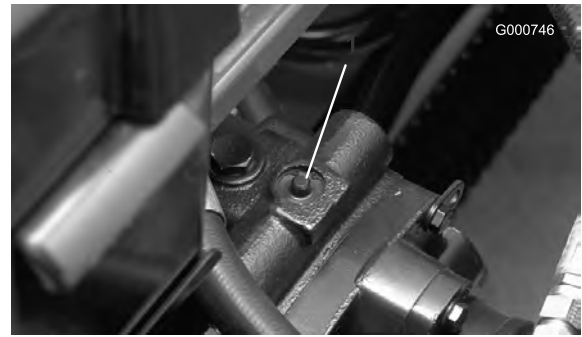
Merk: Vanligvis starter motoren når du har fulgt fremgangsmåten for tapping ovenfor. Hvis motoren ikke starter, kan det ha dannet seg en luftlomme mellom innsprøytingspumpen og injektorene. Se Tappe luft fra injektorene Vedlikehold av drivstoffsystem, side 42.

Skyve eller taue maskinen

I nødstilfeller kan du bevege maskinen ved å aktivere omløpsventilen i den hydrauliske pumpen med variabelt fortreningsvolum og deretter skyve eller taue den.

Viktig: Ikke skyv eller tau maskinen med en større hastighet enn 3–4,8 km/t siden dette kan føre til skader i det interne drivverket. Du må alltid åpne omløpsventilen når du vil skyve eller taue maskinen.

1. Omløpsventilen er plassert øverst på pumpen med variabelt fortreningsvolum (Figur 39). Vri ventilen 90 grader til venstre eller høyre for å åpne den og la olje gå utenom internt. Siden du går utenom giroljen, kan du flytte maskinen sakte uten at drivverket skades.



Figur 39

1. Omløpsventil
-
2. Lukk omløpsventilen før du starter motoren. Ikke stram ventilen med et moment på mer enn 7–11 Nm.

Viktig: Å kjøre motoren med omløpsventilen åpen vil føre til at drivverket overoppvarmes.

Kontrollere sperrebryterne



Hvis sikkerhetssperrebryterne utkobles eller ødelegges, kan maskinen fungere uventet og forårsake personskader.

- Ikke rør sperrebryterne.
- Kontroller sperrebryterne daglig, og bytt ut ødelagte brytere før du bruker maskinen.

Formålet med sperrebryterne er å forhindre at motoren dreier eller starter bortsett fra om trekkpedalen er i fri, aktiverings-/deaktiveringsbryteren er i deaktiveringsstilling og heve-/senkekontrollen er i nøytral stilling. Motoren vil også stoppe når trekkpedalen er trykket ned med enten føreren ute av setet eller parkeringsbremsen aktivert.

For å bekrefte sperrebryterfunksjonen:

Serviceintervall: For hver bruk eller daglig

1. Parker maskinen på en jevn flate, senk klippeenhetene, stopp motoren og aktiver parkeringsbremsen.
2. Åpne kontrollpaneldekslet. Finn ledningsfastspenneren og tilbakekoblingskonnektoren. Vær forsiktig når du kobler tilbakekoblingskonnektoren fra ledningskonnektoren (Figur 40).



Figur 40

1. Tilbakekoblingskonnektor

3. Koble diagnoseinstrumentet ACEs displaykonnektor til ledningsfastspenneren (Figur 41). Pass på at korrekt skabelonmerke er plassert på displayet til diagnoseinstrumentet ACE.



Figur 41

1. Diagnoseinstrumentet ACE

4. Drei nøkkelbryteren til på-stilling, men ikke start maskinen.

Merk: Rød tekst på overtrekksmerket gjelder inngangsbryterne og grønn tekst gjelder utgangsbryterne.

5. LED-displayet for ”innganger vist” i den nedre, høyre kolonnen av diagnoseinstrumentet ACE skal være opplyst. Hvis LED-displayet for ”utganger vist” er opplyst, trykk på og frigjør bytteknappen på diagnoseinstrumentet ACE for å endre LED til ”innganger vist”. Du må ikke holde knappen nede.
6. Diagnoseinstrumentet ACE vil opplyse LED-displayet som er tilknyttet hver av inngangene når den inngangsbryteren er lukket.

Endre hver av bryterne fra åpen til lukket individuelt (dvs. sitt i setet, aktiver trekkpedalen osv.) og merk deg at det korrekte LED-displayet på diagnoseinstrumentet ACE vil blinke av og på når

tilsvarende bryter er lukket. Gjenta på hver bryter som er mulig å endre for hånd.

7. Hvis bryteren er lukket og korrekt LED-display ikke slås på, kontroller alle ledningene og koblingene til bryteren og/eller bryterne med et ohm-meter. Skift ut eventuelle skadede brytere og reparer eventuelle skadede ledninger.

Diagnoseinstrumentet ACE kan også oppdage utgangssolenoider eller reléer som er slått på. Dette er en rask måte å avgjøre om en maskinfeil er elektronisk eller hydraulisk.

For å bekrefte utgangsfunksjonen:

1. Parker maskinen på en jevn flate, senk klippeenhetene, stopp motoren og aktiver parkeringsbremsen.
2. Åpne kontrollpaneldekslet. Finn ledningsfastspenneren og konnektorene nær kontrolleren. Vær forsiktig når du kobler tilbakekoblingskonnektoren fra ledningskonnektoren.
3. Koble diagnoseinstrumentet ACEs konnektor til ledningsfastspenneren. Pass på at korrekt skabelonmerke er plassert på diagnoseinstrumentet ACE.
4. Drei nøkkelbryteren til på-stilling, men ikke start maskinen.

Merk: Rød tekst på overtrekksmerket gjelder inngangsbryterne og grønn tekst gjelder utgangsbryterne.

5. LED-displayet for ”utganger vist” i den nedre, høyre kolonnen på diagnoseinstrumentet ACE skal være opplyst. Hvis LED-displayet for ”innganger vist” er opplyst, trykk på bytteknappen på diagnoseinstrumentet ACE for å endre LED til ”utganger vist”.

Merk: Det kan være nødvendig å bytte mellom ”innganger vist” og ”utganger vist” flere ganger for å utføre følgende skritt. Trykk på bytteknappen én gang for å bytte frem og tilbake. Dette kan gjøres så ofte det er nødvendig. Du må ikke holde knappen nede.

6. Sitt i setet og forsøk å drive ønsket funksjon på maskinen. Korrekt LED-display for utgang skal opplyses for å indikere at ECU slår på den funksjonen. (Se Funksjoner for hydraulisk solenoidventil for å være sikker på de spesifiserte utgangs-LED-ene.)

Merk: Hvis utgangs-LED blinker, indikerer dette et elektronisk problem med den UTGANGEN.

Reparer eller skift ut den defekte elektriske delen umiddelbart. For å nullstille en blinkende LED, drei nøkkelbryteren til av-stilling, deretter tilbake til på-stilling og tøm kontrollenes feilminne (se Tømme feilminne i Feilminne og gjenfinning).

Hvis ingen utgangs-LED blinker, men korrekt LED ikke opplyses, bekreft at nødvendige inngangsbrytere er i påkrevde stillinger for å tillate at funksjonene inntreffer. Bekreft korrekt bryterfunksjon.

Hvis utgangs-LED er på som spesifisert, men maskinen ikke fungerer på korrekt måte, indikerer dette at det finnes et ikke-elektronisk problem. Reparer som nødvendig.

Merk: På grunn av begrensninger i det elektriske systemet blinker kanskje ikke utgangs-LED-ene for start, oppvarming og ETR/ALT selv om det finnes et elektriske problem for disse funksjonene. Hvis maskinproblemet virker som det gjelder en av disse funksjonene, pass på at du kontrollerer den elektriske kretsen med et volt-/ohm-meter for å bekrefte at det ikke finnes noen elektriske problemer med disse funksjonene.

Hvis hver inngangsbryter er i korrekt stilling og fungerer på korrekt måte, men utgangs-LED ikke er korrekt opplyst, indikerer dette et ECU-problem. Ta kontakt med din Toro-forhandler for assistanse hvis dette skjer.

Feilminne og gjenfinning

Hvis kontrolleren oppdager en feil på en av **utgangssolenoidene** vil maskinens diagnoselampe blinke (spolens diagnoselampe på konsollen eller grønn diagnoselampe under konsollen) og lagre feilen i kontrollere (ECU) minne. Feilen kan så gjenfinnes og vises med diagnoseinstrumentet ACEs håndholdte verktøy eller en bærbar eller stasjonær datamaskin til enhver tid. Kontrolleren vil lagre én (1) feil av gangen og vil ikke lagre en annen feil før den første feilen er fjernet.

Gjenfinne feilinformasjon

Gjenfinne lagrede feil (ikke sitt i setet)

1. Drei tenningsnøkkelen til av-stilling.
2. Koble det håndholdte diagnoseverktøyet til ønsket tilbakekoblingskonnektor for kontroller (bruk korrekt skabelon).
3. Flytt joysticken til hevestilling og hold.
4. Vri tenningsnøkkelen til på-stilling og fortsett å holde joysticken i hevestilling inntil den øvre,

venstre diagnoseverktøylampen tennes (ca. to sekunder).

5. Sett joysticken i midtre stilling.
6. Det håndholdte verktøyet vil nå spille av feilen som finnes i kontrollerminnet.

Viktig: Displayet vil nå vise åtte (8) individuelle registre med feilene vist i det åttende registeret. Hver registrering vil vises i ti sekunder. Påse at diagnoseverktøyet vises på Utganger for å se feilen. Problemkretsen vil blinke. Registreringene vil gjentas inntil nøkkelen er i av-posisjon. Enheten vil ikke starte i denne modusen.

Tømme feilminnet (diagnoseverktøy ikke nødvendig)

7. Drei tenningsnøkkelen til av-stilling.
8. Vri slipebryteren til fremre eller bakre stilling.
9. Vri spolekontrollbryteren til aktiveringsposisjon.
10. Flytt joysticken til hevestilling og hold.
11. Vri tenningsnøkkelen til på-stilling og fortsett å holde joysticken i hevestilling inntil spolekontrolllampen begynner å blinke (ca. to sekunder).
12. Frigjør joysticken og vri nøkkelen til av-stillingen. Minnet er nå tømt.
13. Vri slipebryteren til av og aktiveringsbryteren til deaktivertstilling.

Viktig: Displayet til diagnoseinstrumentet ACE må ikke forbli koblet til maskinen. Det er ikke utformet for å tåle miljøet for maskinens daglige bruk. Når du er ferdig med å bruke diagnoseinstrumentet ACE, koble det fra maskinen og koble tilbakekoblingskonnektoren til ledningskonnektoren. Maskinen vil ikke drives uten at tilbakekoblingskonnektoren er montert på ledningskonnektoren. Lagre diagnoseinstrumentet på et tørt og trygt sted i verkstedet, ikke på maskinen.

Funksjoner for hydraulisk solenoidventil

Bruk listen under til å identifisere og beskrive de forskjellige funksjonene til solenoidene i den hydrauliske manifolden. Hver solenoid må aktiveres for å tillate at funksjonen inntreffer.

| Solenoid | Funksjon |
|----------|-------------------|
| MSV1 | Fremre spolekrets |
| MSV2 | Bakre spolekrets |

| Solenoid | Funksjon |
|----------|--|
| SV4 | Hev fremre, utvendige klippeenheter |
| SV3 | Hev fremre, midtre klippeenheter |
| SV5 | Hev bakre klippeenheter |
| SV1 | Sett den hydrauliske kretsen for heving og senking under trykk |
| SV2 | Retning: PÅ = hev, AV = senk |
| SV 6 | Venstre, bakre, utvendige klippeenheter |
| SV7 | Høyre, bakre, utvendige klippeenheter |
| SV8 | Fastholdelse av last |

Brukstips

Gjøre seg kjent med

Før du klipper gress bør du øve på å bruke maskinen i et åpent område. Start og stopp motoren. Bruk i fremover- og reversstilling. Senk og hev klippeenhetene og aktiver og deaktivert spolene. Når du føler at du kjenner maskinen kan du øve på å kjøre opp og ned skråninger ved ulike hastigheter.

Du kan bruke bremsene til å hjelpe til med å svinge maskinen. Vær imidlertid forsiktig når du bruker dem, spesielt på mykt eller vått gress, siden gressplenen kan rives opp. Individuelle bremses for svinging kan også brukes til å hjelpe til med å opprettholde trekket. I noen bakker kan det for eksempel hende at hjulet øverst i bakken begynner å gli og miste grepet. Hvis dette skjer, trykker du inn svingpedalen for hjulet øverst i bakken gradvis og periodevis til hjulet øverst i bakken slutter å gli og grepet til hjulet nederst i bakken økes.

Viktig: Før du klipper gress bør du øve på å bruke maskinen i svinger. Skade på gresset i svinger inntreffer spesielt på mykt eller vått gress hvis svingen utføres ved høy hastighet eller med liten svingradius. Oppretthold en hastighet under 5 km/t i en sving og en svingradius som er større enn 2,4 m for å minimere skaden på gresset fra dekkene eller klippeenhetene. Hvis du monterer klippeenhetene med styringspinnen i det fremre monteringshullet vil la klippeenhetene styre seg selv etter hvert som trekkenheten svinger og gi optimal manøvrering og klippeytelse i svinger. Ved klipping på tvers av fairway anbefales det at man klipper i en tåreformasjon for å øke klippeproduktiviteten og minimere skadene på gresset.



Bruk alltid sikkerhetsbelte og veltebøylen sammen når du bruker maskinen. Ikke bruk sikkerhetsbelte uten veltebøylen.

Varselsystem

Hvis en varsellampe tennes under drift må du stoppe maskinen umiddelbart og rette opp problemet før du fortsetter klippingen. Alvorlig skade kan inntreffe hvis maskinen drives med en feil.

Viktig: Den røde diagnoselampen på styresøylen indikerer når glødepluggene er på. Maskinen skal ikke startes før glødepluggkretsen er fullført.

Klipping

Start motoren og flytt gassen til hurtigstilling så motoren kjører ved maks. hastighet. Flytt aktivering-/deaktiveringsbryteren til AKTIVERINGSSTILLING og bruk spaken for HEVE/SENKE KLIPPEENHETEN til å kontrollere klippeenhetene (fremre klippeenheter er timet til å senkes før de bakre klippeenhetene). For å kjøre fremover og klippe gress, trykk trekkpedalen fremover. Oppretthold en hastighet som ikke fører til at spolekontrollampen tennes. Øk eller reduser trekkhastigheten gradvis for å sikre at man opprettholder korrekt klipping.

Transport

Flytt aktiverings-/deaktiveringsbryteren til stillingen for å deaktivere joysticken (midtre stilling), lås bremsepedalene sammen og hev klippeenhetene til transporteringsstilling. Vær forsiktig når du kjører mellom gjenstander slik at du ikke skader maskinen eller klippeenhetene ved et uhell. Vær svært forsiktig når du bruker maskinen i bakker. Kjør sakte, og unngå krappe svinger i bakker, slik at gressklipperen ikke velter. Klippeenhetene skal senkes ved kjøring i nedoverbakke for styringskontroll.

Vedlikehold

Merk: Angi hva som er høyre og venstre side på maskinen ved å stå i normal arbeidsstilling.

Anbefalt vedlikeholdsplan

| Vedlikeholdsintervall | Vedlikeholdsprosedyre |
|----------------------------|---|
| Etter de 8 første timene | <ul style="list-style-type: none">• Kontroller tilstrammingen av hjulmutrene eller boltene (etter de første 1–4 driftstimene og deretter etter hver 10 driftstime). |
| Etter de 50 første timene | <ul style="list-style-type: none">• Skift motoroljen og oljefilteret. |
| Etter de 200 første timene | <ul style="list-style-type: none">• Skift planetgiroljen• Skift oljen i bakakselen. |
| For hver bruk eller daglig | <ul style="list-style-type: none">• Kontroller motoroljenivået.• Kontroller og rengjør kjølesystemet.• Kontroller nivået på den hydrauliske oljen.• Kontroller trykket i dekkene.• Kontroller kontakten mellom spole og motstål.• Kontroller sperrebryterne• Tøm drivstoffilteret/vannutskilleren.• Fjern rusk fra den bakre skjermen, oljekjøleren og radiatoren (oftere under skitne forhold).• Undersøk hydrauliske ledninger og slanger for å kontrollere at det ikke er lekkasjer, at det ikke er knekk på dem, at ingen monteringsstøtter er løse, at ingen beslag er løse, og at de ikke er slitt på grunn av værforhold, kjemisk forringelse eller andre årsaker. |
| Hver 50. driftstime | <ul style="list-style-type: none">• Smøre lagrene og hylsene.• Kontroller batteriets tilstand. |
| Hver 100. driftstime | <ul style="list-style-type: none">• Inspiser og stram til kjølesystemets slanger og koblinger.• Kontroller tilstand og stramming til driv- og klipperremmene. |
| Hver 150. driftstime | <ul style="list-style-type: none">• Skift motoroljen og oljefilteret. |
| Hver 200. driftstime | <ul style="list-style-type: none">• Kontroller at hjulmutrene eller boltene er strammet til. |
| Hver 400. driftstime | <ul style="list-style-type: none">• Overhal luftrenseren. (Overhal luftrenseren tidligere hvis indikatoren lyser rødt. Overhal den oftere under ekstremt støvete eller skitne forhold.)• Kontroller drivstoffslangene og -koblingene.• Skift ut drivstoffilterboksen.• Kontroller oljenivået i bakakselen |
| Hver 800. driftstime | <ul style="list-style-type: none">• Skift planetgiroljen• Skift oljen i bakakselen.• Kontroller spissingen av bakhjulene.• Skift den hydrauliske oljen. |
| Årlig | <ul style="list-style-type: none">• Skift planetgiroljen |
| Annet hvert år | <ul style="list-style-type: none">• Tøm og rengjør drivstofftanken.• Tapp og rengjør kjølesystemet.• Skift ut alle beveglige slanger.• Tøm/skyl den hydrauliske tanken. |

Viktig: Hvis du vil ha mer informasjon om vedlikeholdsprosedyrer, ser du i *brugerhåndboken* for motoren.



Dersom du lar nøkkelen stå i tenningsbryteren, kan noen tilfeldigvis starte motoren, noe som kan påføre deg eller andre personer alvorlige skader.

Ta nøkkelen ut av tenningen, og koble ledningen fra tennpluggen før du utfører vedlikehold. Legg kablen til side, slik at den ikke kan komme i kontakt med tennpluggen ved et uhell.

Tabell for serviceintervaller

REELMASTERS
6500-D / 6700-D
QUICK REFERENCE AID

CHECK/SERVICE (daily)

1. OIL LEVEL, ENGINE
2. OIL LEVEL, HYDRAULIC TANK
3. COOLANT LEVEL, RADIATOR
4. FUEL /WATER SEPARATOR
5. AIR FILTER SERVICE INDICATOR
6. RADIATOR SCREEN
7. BRAKE FUNCTION
8. TIRE PRESSURE (15-20 PSI)

CHECK/SERVICE
SEE OPERATOR'S MANUAL

9. BATTERY
10. BELTS (FAN, ALT.)
11. PLANETARY GEAR DRIVE
12. REAR AXLE OIL FILL**
13. REAR AXLE OIL CHECK (2)**

FLUID SPECIFICATIONS/CHANGE INTERVALS

| SEE OPERATOR'S MANUAL FOR INITIAL CHANGES. | FLUID TYPE | CAPACITY | CHANGE INTERVAL | | FILTER PART NO. |
|--|-------------------------------|-----------|-------------------------|-----------------------|-----------------|
| | | | FLUID | FILTER | |
| A. ENGINE OIL | SAE 15W-40 | 7.5 QTS. | 150 HRS. | 150 HRS. | 108-3841 |
| B. HYD. CIRCUIT OIL | MOBIL DTE15M | 9 GALS.* | 800 HRS. | SEE SERVICE INDICATOR | 94-2621 |
| C. PRIMARY AIR FILTER | ---- | ---- | ---- | SEE SERVICE INDICATOR | 108-3812 |
| D. SAFETY AIR FILTER | ---- | ---- | ---- | SEE OPERATOR'S MANUAL | 108-3813 |
| E. FILTER, IN-LINE FUEL | ---- | ---- | ---- | 400 HRS. | 98-7612 |
| F. FUEL TANK | NO. 2-Diesel | 15 GALS. | Drain and flush, 2 yrs. | | |
| G. COOLANT | 50/50 ETHELENE GLYCOL / WATER | 2.5 GALS. | Drain and flush, 2 yrs. | | |
| H. PLANETARY GEAR DRIVE | SAE85W-140 | 16 OZ. | 800 HRS. | ---- | ---- |
| I. REAR AXLE OIL** | SAE85W-140 | 80 OZ. | 800 HRS. | ---- | ---- |
| J. WATER SEPARATOR | | | 400 HRS. | | 98-9764 |

* INCLUDES FILTER, CHECK DIP STICK, DO NOT OVER FILL. **4WD ONLY 108-6708

G003932

Figur 42

Kontrolliste for daglig vedlikehold

Ta kopi av denne siden for rutinemessig bruk.

| Vedlikeholdskontrollpunkt | For uke: | | | | | | |
|---|----------|-----|-----|-----|-----|-----|-----|
| | Ma. | Ti. | On. | To. | Fr. | Lø. | Sø. |
| Kontroller at sikkerhetssperrene fungerer korrekt. | | | | | | | |
| Kontroller at bremsene fungerer korrekt. | | | | | | | |
| Kontroller motorolje- og drivstoffnivået. | | | | | | | |
| Kontroller kjølevæsknivået. | | | | | | | |
| Tøm drivstoff-/vannutskilleren. | | | | | | | |
| Kontroller luftfilterindikatoren. | | | | | | | |
| Kontroller at det ikke er rusk i radiatoren eller på skjermen. | | | | | | | |
| Kontroller uvanlige motorlyder. ¹ | | | | | | | |
| Kontroller uvanlige driftslyder. | | | | | | | |
| Kontroller giroljenivået. | | | | | | | |
| Kontroller oljenivået i det hydrauliske systemet. | | | | | | | |
| Kontroller indikatoren for det hydrauliske filteret. ² | | | | | | | |
| Kontroller om de hydrauliske slangene er skadet. | | | | | | | |
| Kontroller om det har oppstått væskelekkasjer. | | | | | | | |
| Kontroller trykket i dekkene. | | | | | | | |
| Kontroller at instrumentene fungerer korrekt. | | | | | | | |
| Kontroller justeringen mellom spole og motstål. | | | | | | | |
| Kontroller klippehøydejusteringen. | | | | | | | |
| Smør alle smøreniplene. ³ | | | | | | | |
| Lakker over ødelagt maling. | | | | | | | |

1. Kontroller glødepluggene og injektormunnstykkene hvis maskinen er vanskelig å starte, hvis det kommer ut mye røyk, eller hvis motoren går ujevnt.
2. Kontroller med motoren i gang og oljen ved driftstemperatur.
3. Straks etter hver vask, uansett hva som står oppført.

Smøring

Smøre lagrene og hylsene

Serviceintervall: Hver 50. driftstime

Maskinen har smøreputer som må smøres regelmessig med litumbasert smørefett nr. 2 til vanlig bruk. Hvis du bruker maskinen under vanlige forhold, smører du alle lagrene og hylsene etter hver 50. driftstime eller umiddelbart etter hver vask.

Plassering av og antall smøreputer er som følger:

- Bæreramme og dreietapp for klippeenhet (2 hver) (Figur 43)



Figur 43

- Bakakselens parallellstag (2) (Figur 44)
- Styresylinderens kuleledd (2) (Figur 44)
- Kingbolthylsene (2) (Figur 44) **Den øverste anordningen på kingbolten skal bare smøres årlig (to pumpetrykk).**



Figur 44

1. Øverste anordning på kingbolt

- Fremre løftesylder (3) (Figur 45 og Figur 46)



Figur 45

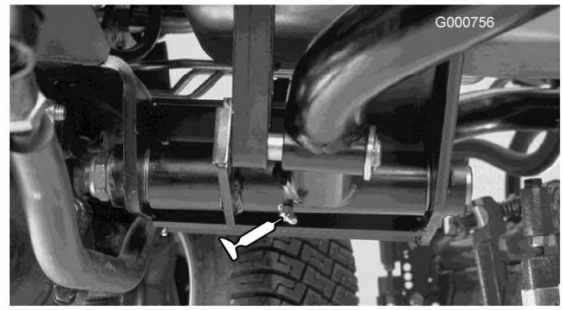


Figur 46

- Bakre dreietapp på løftesylder (2) (Figur 47)

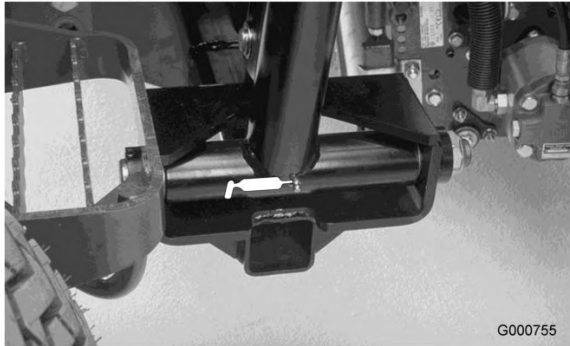


Figur 47



Figur 50

-
- Løftearmsdreietapp (3) (Figur 48)



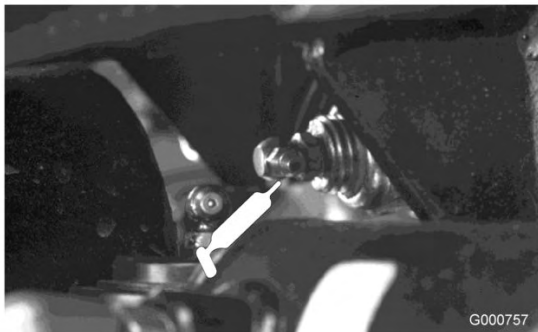
Figur 48

-
- Brems pedalaksel (1) (Figur 51)



Figur 51

-
- Dreietapp på bakaksel (Figur 49)



Figur 49

-
- Bakre løftearmsdreietapp (2) (Figur 50)

Vedlikehold av motor

Overhale luftrenseren

Serviceintervall: Hver 400. driftstime

Kontroller om luftrenserkroppen er skadet slik at det kan føre til luftlekkasje. Skift ut hvis skadet. Kontroller kjølesystemslangen for slitasje eller skader.

Overhal filteret på luftrenseren kun når indikatoren (Figur 52) tilsier det. Hvis du skifter filteret før det er nødvendig, øker det bare risikoen for at det kommer inn smuss i motoren når filteret er fjernet.



Figur 52

1. Luftrenserindikator

Viktig: Pass på at dekslet sitter korrekt på og er forseglet rundt luftrenserkroppen.

1. Trekk låsen utover, og dreii luftrenserdekslet mot klokken (Figur 53).



Figur 53

1. Luftrenserlås
2. Luftrenserdeksel

2. Fjern dekslet fra luftrenserens kropp. Før du tar av filteret bruker du luft under lavt trykk (276 kPa, ren og tørr) til å fjerne store oppsamlinger av smuss mellom utsiden av det primære filteret og boksen. **Unngå bruk av luft under høyt trykk,**

som kan presse smuss gjennom filteret og inn i inntakstrakten.

Denne rengjøringsprosessen forhindrer at smuss flyttes til inntaket når det primære filteret fjernes.

3. Ta ut og skift det primære filteret (Figur 54).

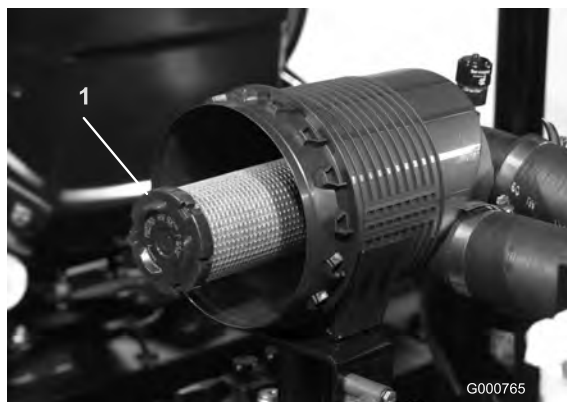
Det anbefales ikke at det brukte elementet rengjøres, da det er mulighet for at filtermediet blir skadet. Inspiser det nye filteret for transportskade, kontroller forseglingsenden av filteret og kroppen. **Ikke bruk et ødelagt filter.** Sett inn det nye filteret ved å påføre trykk på den utvendige kanten av elementet for å sette det på plass i boksen. **Ikke trykk på det elastiske midtpunktet til filteret.**



Figur 54

1. Det primære luftfilteret

Viktig: Ikke prøv å rengjøre sikkerhetsfilteret (Figur 55). Erstatt sikkerhetsfilteret med et nytt etter hver tredje overhaling av det primære luftfilteret.



Figur 55

1. Sikkerhetsluftfilter
4. Rengjør smussutstøtningsporten i det avtakbare dekslet. Fjern uttaksventilen i gummi fra dekslet, rengjør hulrommet og skift ut uttaksventilen.

5. Monter dekselet med uttaksventilen i gummi vendt nedover – mellom ca. kl. 5:00 til 7:00 sett fra enden.
6. Tilbakestill indikatoren (Figur 52) hvis den viser rødt.

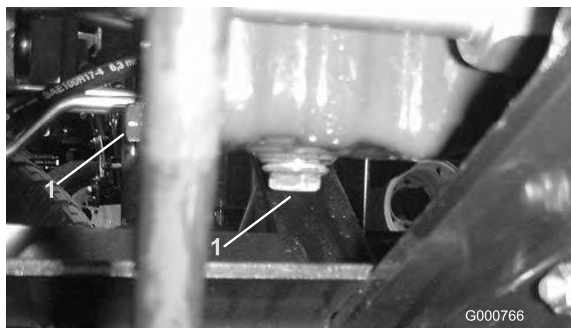
Skifte motoroljen og oljefilteret

Serviceintervall: Etter de 50 første timene

Hver 150. driftstime

Skift oljen og filteret etter de første 50 driftstimene og deretter etter hver 150. time.

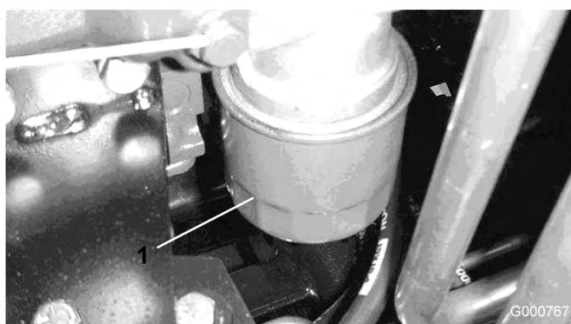
1. Fjern tappepluggen (Figur 56) og la oljen renne ned i et tappefat. Når oljen slutter å renne, setter du tappepluggen på igjen.



Figur 56

1. Tappeplugger

2. Ta av oljefilteret (Figur 57). Stryk et tynt lag med ren olje på den nye filterforseglingen før du skrur den på. Ikke trekk til for stramt.



Figur 57

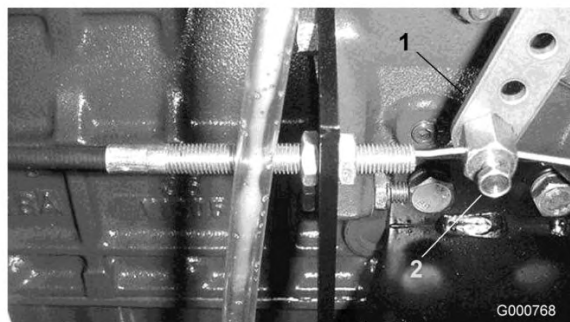
1. Oljefilter

3. Tilsett olje til veivhuset. Kapasiteten er 7 liter med filter.

Justere gassen

1. Plasser gasspaken fremover så den stopper mot setefotspreet.

2. Løsne gasskabelkonnektoren på spaken ved innsprøytingspumpen (Figur 58).



Figur 58

1. Spak for innsprøytingspumpen
2. Konnektor

3. Hold innsprøytingspumpens spak mot høy tomgangsstopp og stram til kabelkonnektoren.

Merk: Når den er strammet til må kabelkonnektoren ha mulighet til å dreie rundt.

4. Stram til låseskruen som brukes til å stille friksjonsenheten på gasspaken til 4,5-6,2 Nm. Maks. kraft som kreves for å bruke gasspaken skal være 89 N.

Vedlikehold av drivstoffsystem

Drivstofftanken

Serviceintervall: Annet hvert år

Tøm og rengjør drivstofftanken hvert 2. år. Tøm og rengjør også tanken hvis drivstoffsystemet blir forurenset, eller hvis du har tenkt å oppbevare maskinen over en lengre periode. Bruk rent drivstoff til å spyle tanken.



Figur 59

1. Drivstofftankavløp



Under visse forhold er diesel og dampen fra drivstoff svært brannfarlig og eksplosivt. En brann eller eksplosjon forårsaket av drivstoff, kan påføre deg og andre brannskader og forårsake skade på eiendom.

- Bruk en trakt når du fyller tanken, og fyll den utendørs på et åpent sted når motoren er slått av og kald. Tørk opp eventuelt drivstoffsøl.
- Tanken må ikke fylles helt opp. Fyll drivstoff på tanken helt til nivået når opp til 6 til 13 mm under bunnen av påfyllingshalsen. Dette tomrommet i tanken gir drivstoffet plass til å utvide seg.
- Røyk aldri når du håndterer drivstoff, og hold deg borte fra åpen ild eller steder der drivstoffgass kan antennes av gnister.
- Oppbevar drivstoffet i en ren, godkjent beholder, og pass på at lokket er skrudd på.

Drivstoffledninger og -koblinger

Serviceintervall: Hver 400. driftstime

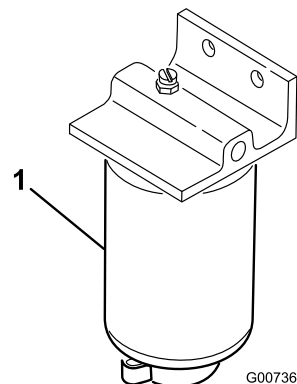
Kontroller ledningene og koblingene hver 400. driftstime eller årlig, avhengig av hva som kommer først. Kontroller om koblingene er slitte, ødelagte eller løse.

Drivstoffilter/vannutskiller

Serviceintervall: For hver bruk eller daglig
Hver 400. driftstime

Tapp vann eller andre urenheter fra drivstoffilte-
ret/vannutskilleren (Figur 60) daglig.

1. Finn drivstoffilte-
retet under panseret og plasser en ren
beholder under det.
2. Løsne tappepluggen på bunnen av filterboksen.
Stram til pluggen etter tømning.



Figur 60

1. Vannseparatorfilterboks

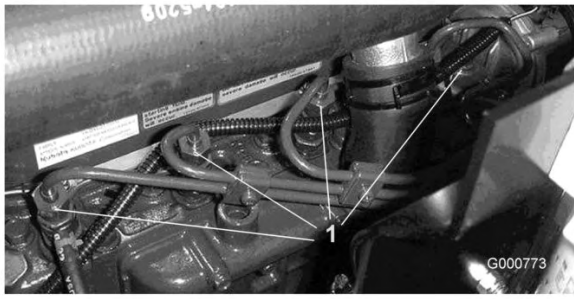
Skift filterboksen etter hver 400. driftstime.

3. Rengjør området der filterboksen skal festes.
4. Fjern filterboksen og rengjør monteringsoverflaten.
5. Smør pakningen på filterboksen med ren olje.
6. Monter filterboksen for hånd til pakningen kommer i berøring med monteringsoverflaten, og drei den deretter en halv omdreining til.
7. Stram til tappepluggen på bunnen av filterboksen.

Tappe luft fra injektorene

Merk: Denne fremgangsmåten må bare brukes hvis drivstoffsystemet er tømt for luft ved bruk av vanlige fremgangsmåter for priming og motoren ikke starter. Se Tappe drivstoffsystemet Bruk , side 25.

1. Løsne rørforbindelsen til injektormunnstykke
nummer 1 og holderen ved innsprøytingspumpen.



Figur 61

1. Drivstoffinnsprøytere (4)
-
2. Sett gassen til hurtig-stilling.
 3. Vri nøkkelen i nøkkelbryteren til kjø-stilling og pass på drivstofflyten rundt konnektoren. Vri tenningsnøkkelen til av-stilling når drivstoffet renner kraftig.
 4. Stram rørforbindelsen forsvarlig.
 5. Gjenta trinnene 1 til og med 4 på gjenstående munnstykker.
- Merk:** Vifteskjermen kan enkelt tas av maskinen for å gjøre rengjøringen enklere.
6. Monter den bakre skjermen og fest låsen.

Merk: Ikke bruk vann til å rengjøre motoren, da dette kan føre til skader.

Vedlikehold av elektrisk system

Vedlikeholde batteriet

Serviceintervall: Hver 50. driftstime

Advarsel

CALIFORNIA

Proposition 65-advarsel

Batteriklemmer og -poler og tilknyttet tilbehør inneholder bly og bly sammensetninger. Dette er kjemikalier som kan forårsake kreft og forplantningsskader. Vask hendene etter håndtering.

Viktig: Før du sveiser på maskinen, må du koble begge kablene fra batteriet, koble begge ledningsfastspennerne fra den elektroniske kontrollenheten og terminalkonnektoren fra vekselstrømsgeneratoren for å unngå skade på det elektriske systemet.



Batteripolene eller metallverktøy kan kortslutte mot metallkomponenter og forårsake gnister. Gnistene kan føre til at batterigassene eksploderer, noe som kan forårsake personskade.

- Når du fjerner eller monterer batteriet, må du passe på at batteripolene ikke berører metalleder på maskinen.
- La ikke metallverktøy kortslutte mellom batteripolene og metalleder på maskinen.



Feilaktig ruting av batterikabler kan skade gressklipperen og kablene samt forårsake gnister. Gnistene kan føre til at batterigassene eksploderer, noe som kan forårsake personskade.

- Ta alltid av den negative (svarte) batterikabelen før du kobler fra den positive (røde) kabelen.
- Koble alltid til den positive (røde) batterikabelen før du setter på den negative (svarte) kabelen.

Merk: Kontroller batteriets tilstand ukentlig eller etter hver 50. driftstime. Hold batteripolene og hele batterikassen ren. Et skittent batteri vil langsomt lades ut. Du rengjør batteriet ved å vaske hele kassen med en oppløsning av natron og vann. Skyll med rent vann. Smør batteripolene og kabelskjøtestykkene med Grafo 112X (Toro-delenummer 505-47) eller vaselin for å forhindre korrosjon.



Elektrolytten i batteriet inneholder svovelsyre, en dødelig gift som også kan forårsake alvorlige brannskader.

- Ikke drikk elektrolytt, og unngå kontakt med hud, øyne og klær. Bruk vernebriller for å beskytte øynene og gummihansker for å beskytte hendene.
- Fyll batteriet i nærheten av rent vann som kan brukes til å skylle huden.

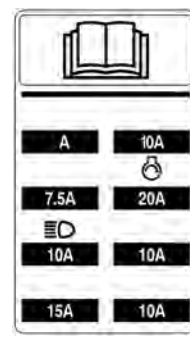
Sikringer

Det er sju sikringer i maskinens elektriske system. De er plassert under førerens kontrollpanel (Figur 62 og Figur 63).



Figur 62

1. Sikringer



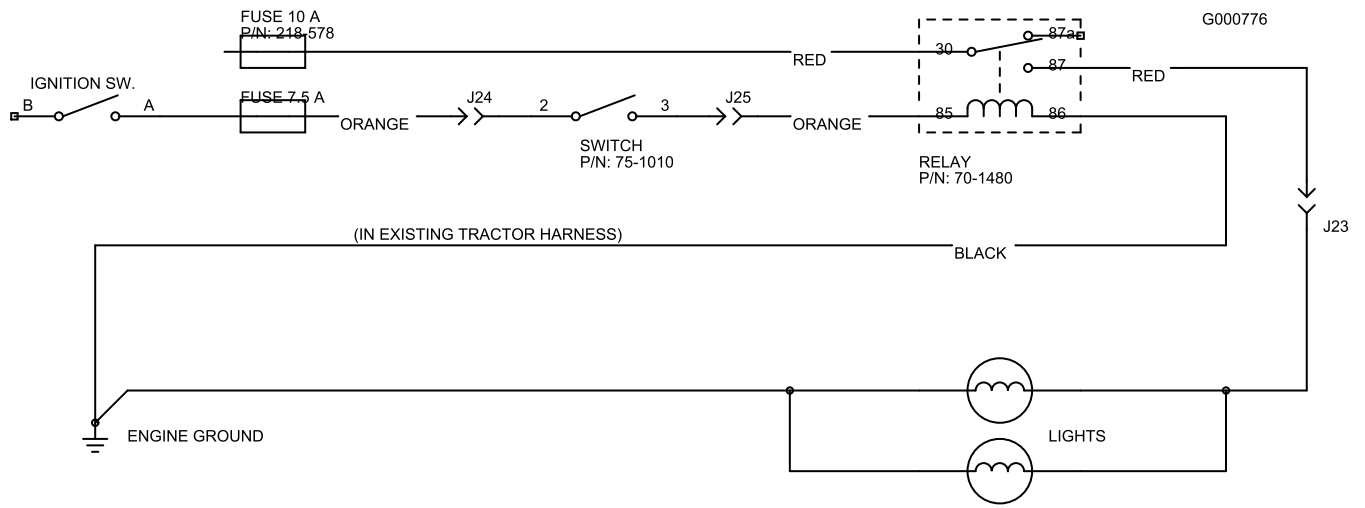
Figur 63

Valgfrie lys

Viktig: Hvis valgfrie lys skal legges til på trekkenheten, bruk instruksjonene, skjemaer (Figur 64) og delenummerne listet opp under for å forhindre skade på trekkenhetens elektriske system.

Monteringsinstruksjoner

1. Monter et relé i den åpne konnektoren under konsollen.
2. Monter lysbryteren.
Merk: Det finnes en uthullet plate i kontrollpanelet for bryterinstallasjon.
3. Press en ring eller gaffelterminal på hver av de oransje ledningen (J 24 og J 25) under konsollen. Fest dem til lysbryterterminalene nr. 2 og 3.
4. Spleis strømforsyningsledningene (+) fra lysene med den røde ledningen ve J 23.
5. Fest jordledningene fra lysene til motorblokkens jordledning.
6. Monter en 10 A sikring til sikringsblokken på plasseringen som vises på sikringsblokkmerket. Ikke overstig sikringsklassifiseringen.



Figur 64

| Bryter | Relé |
|--------------------------|-----------------------|
| Toro Delenr. 75-1010 | Toro Delenr. 70-1480 |
| Honeywell-delenr. 1TL1-2 | Hella-delenr. 87411 B |

Vedlikehold av drivsystem

Kontrollere at hjulmutrene eller boltene er strammet til

Serviceintervall: Etter de 8 første timene

Hver 200. driftstime



Hvis du ikke opprettholder korrekt tilstramming av hjulmutrene kan det føre til personskader.

Stram fremre hjulmutre og bakre hjulmutre til 115–135 Nm etter 1–4 driftstimer, og gjenta etter 10 driftstimer. Stram deretter til etter 200 driftstimer.

Kontrollere planetgiroljen

1. Sett maskinen på en jevn flate med hjulene slik at tappepluggen (Figur 65) står på enten klokken to eller ti.

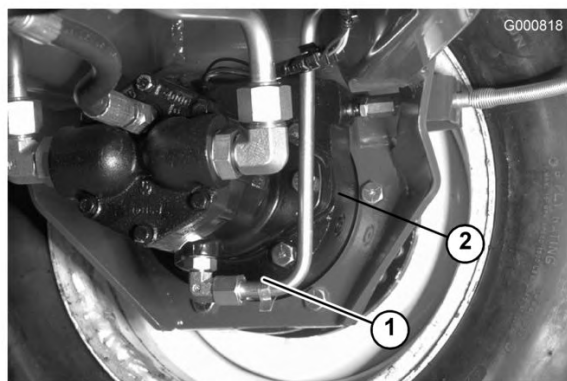


Figur 65

1. Kontroll-/tappeplugg

2. Fjern pluggen på planetgiret (Figur 65) og kontrollpluggen på baksiden av bremsen (Figur 66).

Oljenivået bør være på nivå med bunnen av sjekkepluggghullet på for- og baksiden av bremsen.



Figur 66

1. Bremsehushus
 2. Plassering av kontrollplugg
-
3. Hvis det er nødvendig, fyller du girolje i hullet på planetgiret til den kommer opp på riktig nivå. Sett pluggen på plass.
 4. Gjenta trinn 1 til og med 3 på det andre girsystemet.

Skifte planetgiroljen

Serviceintervall: Etter de 200 første timene

Hver 800. driftstime

Årlig

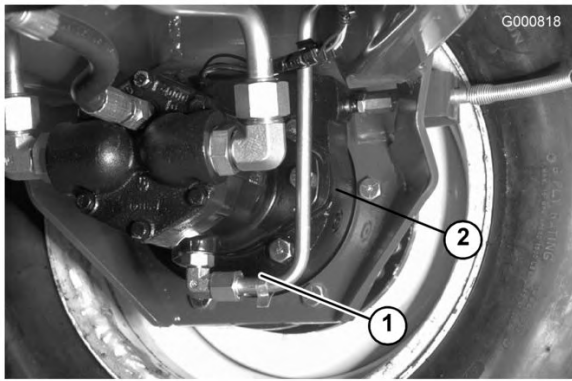
Skift oljen etter de første 200 driftstimene og deretter hver 800. driftstime eller årlig. Bruk SAE 85W-140-girolje av høy kvalitet som erstatning.

1. Sett maskinen på en jevn flate med hjulene slik at kontroll-/tappepluggen står på enten klokken to eller ti (Figur 67).



Figur 67

1. Tappe-/kontrollplugg
-
2. Plasser et tappefat under navet. Ta ut pluggen, og la oljen renne ut.
 3. Fjern begge pluggene fra under bremsehushuset og la oljen renne ut (Figur 68).



Figur 68

1. Plassering av tappeplugg
2. Plassering av kontrollplugg

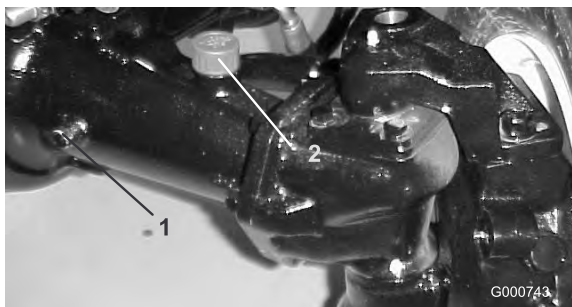
4. Når all oljen har rent ut, setter du bunnpluggen på igjen.
5. Plasser hjulet slik at plugghullet står på klokken ti eller to i forhold til planetgiret.
6. Tilsett ca. 0,5 liter med SAE 85W-140-girolje av høy kvalitet sakte i påfyllingshullet på planetgiret (klokken ti eller to) til nivået når opp til bunnen av kontrollhullet i bremseshuset. Sett pluggen på plass.
7. Gjør det samme med planetgiret/bremsene på motsatt side.

Kontrollere oljen i bakakselen

Serviceintervall: Hver 400. driftstime

Bakakselen har blitt fylt med SAE 85W-140-girolje på fabrikken. Kontroller nivået før du starter motoren for første gang, og deretter hver 400. time. Kapasiteten er 2,4 liter. Se etter lekkasjer hver dag.

1. Sett maskinen på en jevn flate.
2. Ta ut en kontrollplugg (Figur 69) på den ene enden av akselen, og kontroller at oljen når opp til bunnen av hullet. Hvis nivået er lavt, fjerner du fyllerpluggen (Figur 69) og fyller olje til den når opp til bunnen av kontrollplugghullene.



Figur 69

1. Kontrollplugg
2. Fyllerplugg

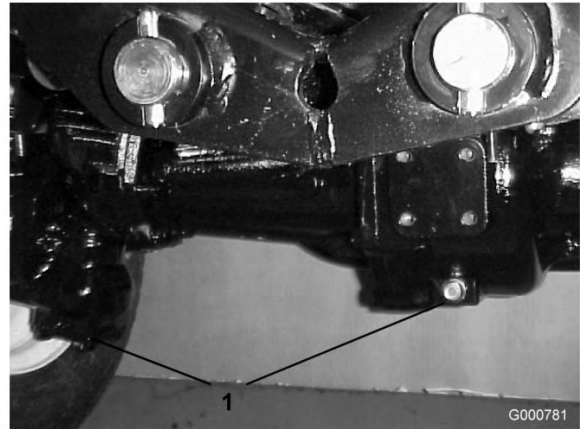
Skifte oljen i bakakselen

Serviceintervall: Etter de 200 første timene

Hver 800. driftstime

Skift oljen etter de første 200 driftstimene og deretter hver 800. driftstime.

1. Sett maskinen på en jevn flate.
2. Rengjør områdene rundt de tre tappepluggene, én på hver ende og én i midten (Figur 70).



Figur 70

1. Plassering av tappeplugg

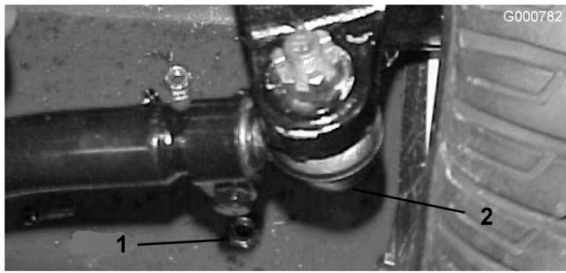
3. Fjern kontrollpluggene (3) og åpningen i lokket til hovedakselen slik at oljen renner ut raskere.
4. Fjern tappepluggene, og la oljen renne ut i tappefatene.
5. Sett pluggene på plass.
6. Fjern en kontrollplugg og fyll akselen med rundt 2,4 l 85W-140-girolje eller til oljenivået når opp til bunnen av hullet.
7. Sett kontrollpluggen på plass.

Spissing av bakhjulene

Serviceintervall: Hver 800. driftstime

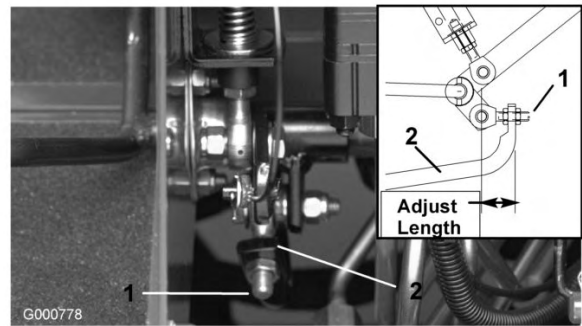
Kontroller spissingen av bakhjulene etter hver 800. driftstime eller årlig.

1. Mål avstanden fra midten til midten (i akselhøyde) foran og bak på styredekkene. Målingen foran må være 3 mm kortere enn målingen bak.
2. Fjern splinten og mutteren fra begge kuleleddene til parallelstaget når du vil justere. Fjern kuleleddet til parallelstaget fra støtten til akselkassen (Figur 71).
3. Løsne klemmene på begge sider av parallelstagene (Figur 71).



Figur 71

1. Parallellstagglemme 2. Kuleledd til parallellstagg



Figur 72

1. Pumpestag 2. Pumpekontrollrør

4. Vri det frittstående kuleleddet innover eller utover én (1) hel omdreining. Stram klemmen i den løse enden av kuleleddet.
5. Vri hele kuleleddet i samme retning (innover eller utover) én (1) hel omdreining. Stram klemmen i den tilkoblede enden av kuleleddet.
6. Fest kuleleddet til støtten for akselkassen, og fest mutteren godt. Mål spissingen.
7. Gjenta prosedyren om nødvendig.
8. Stram mutteren, og sett i en ny splint når justeringen er riktig.

5. Når hjulet slutter å rotere, strammer du låsemutrene for å sikre justeringen.
6. Stopp motoren, og slipp opp den høyre bremsen. Ta bort jekkestøttene, og senk maskinen ned på verkstedsgulvet. Prøvekjør maskinen for å kontrollere at den ikke kryper.

Justere trekkdrivet for fri

Maskinen må ikke bevege seg når du slipper opp trekkpedalen. Hvis dette skjer, må maskinen justeres.

1. Parker maskinen på en jevn overflate, slå av motoren og senk klippeenhetene ned på gulvet. Trykk kun ned høyre bremsepedal, og sett på parkeringsbremsen.
2. Jekk opp den venstre siden av maskinen til fordekket er over verkstedsgulvet. Støtt maskinen med jekkestøtter, slik at den ikke kan falle ned ved et uhell.

Merk: På modeller med firehjulstrekk må også det bakre, venstre hjulet også være over verkstedsgulvet.

3. Start motoren, og la den gå på tomgang.
4. Juster låsemutrene på pumpens stagende for å flytte pumpekontrollrøret forover for å unngå bevegelse framover, eller bakover for å unngå bevegelse bakover (Figur 72).

Vedlikehold av kjølesystem

Fjerne rester

Serviceintervall: For hver bruk eller daglig

Fjern rusk fra den bakre skjermen, oljekjøleren og radiatoren daglig, rengjør oftere under skitne forhold.

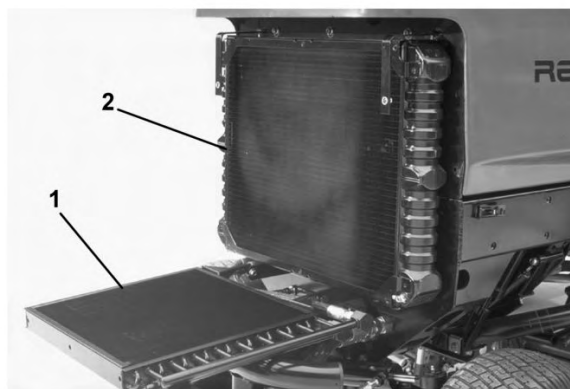
Viktig: Sprut aldri vann på en varm motor da det kan føre til skade på motoren.

1. Slå av motoren, løsne panserlåsen og åpne panseret. Rengjør motorområdet grundig for alle rester. Lukk panseret.
2. Lås opp og fjern den bakre skjermen (Figur 73). Rengjør skjermen grundig.



Figur 73

1. Bakre skjerm



Figur 74

1. Oljekjøler
2. Radiator

Vedlikeholde kjølesystemet

Serviceintervall: Hver 100. driftstime

Annet hvert år

Kapasiteten til systemet er 9,4 liter. Beskytt alltid kjølesystemet med en oppløsning som er halvt om halvt med vann og frostvæske med etylenglykol. Ikke bruk bare vann i kjølesystemet.

1. Etter hver 100. driftstime, inspiser og stram til slangekoblingene. Skift ut eventuelle skadede slanger.
2. Tapp og rengjør kjølesystemet hvert andre år. Tilstett frostvæske. Se Kontrollere kjølesystemetBruk , side 25.

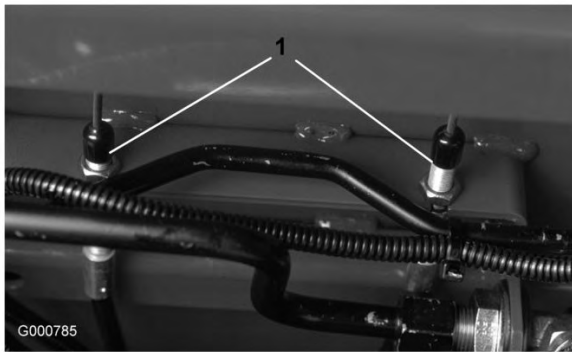
3. Skru opp knottene og vipp oljekjøleren bakover (Figur 74). Rengjør begge sidene av oljekjøleren og radiatorområdet grundig med trykkluft. Ikke bruk vann. Åpne panseret og blås rester ut mot bakdelen av maskinen. Vipp oljekjøleren tilbake på plass og stram til knottene.

Vedlikehold av bremsler

Justere bremsene

Juster bremsene når det er mer enn 2,5 cm frigang på bremsepedalen, eller når bremsene ikke virker effektivt. Frigang er avstanden bremsepedalen kan beveges før du merker bremsemotstand.

1. Fjern låsen fra bremsepedalene, slik at pedalene virker uavhengig av hverandre.
2. For å redusere frigangen i bremsepedalene, stram til bremsene ved å løsne den fremre mutteren på gjengeenden på bremsekabelen (Figur 75). Trekk deretter til den bakre mutteren for å flytte kabelen bakover til bremsepedalene har en frigang på 1,25 til 2,5 cm. Trekk til de fremre mutterene etter at du har justert bremsene riktig.



Figur 75

1. Bremsekabler

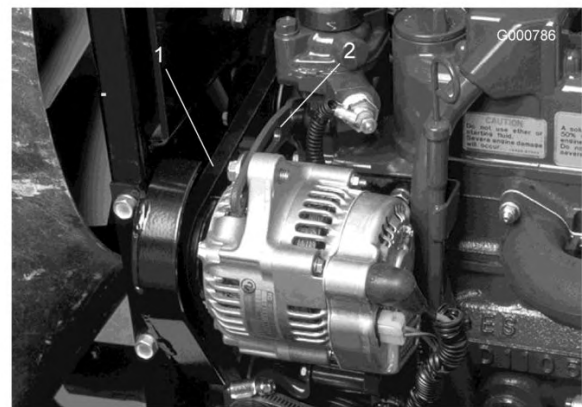
Vedlikehold av remmer

Kontrollere generatorremmen

Serviceintervall: Hver 100. driftstime

Kontroller tilstanden og spenningen til generatorremmen etter hver 100. driftstime (Figur 76). Skift ut remmen etter behov. Kontroller spenningen som følger:

1. Åpne panseret.
2. Kontroller spenningen ved å trykke ned remmen midt mellom vekselstrømsgeneratoren og veivakslerullene med en kraft på 98 N. Beltet skal gi etter 1,1 cm. Hvis avbøyningen er feil kan du fortsette til trinn 3. Hvis den er riktig kan du fortsette driften.



Figur 76

1. Generatorrem
2. Avstiver

3. Løsne bolter som fester avstiveren til motoren og bolten som fester generatoren til avstiveren.
4. Før inn en løftestang mellom generatoren og motoren og lirk generatoren utover.
5. Når korrekt spenning er oppnådd skal du trekke til boltene for generatoren og avstiveren for å sikre justeringen.
6. Trekk til låsemutteren for å sikre justeringen.

Vedlikehold av hydraulisk system

Skifte den hydrauliske oljen

Serviceintervall: Hver 800. driftstime

Skift den hydrauliske oljen etter hver 800. driftstime under vanlige forhold. Hvis oljen blir forurenset, kontakter du den lokale Toro-forhandleren fordi systemet da må tømmes. Forurenset olje ser melkeaktig eller svart ut sammenlignet med ren olje.

1. Slå av motoren og åpne panseret.
2. Fjern tappeplugg fra under beholderen (Figur 77) og la den hydrauliske oljen renne ned i et tappefat. Monter og trekk til pluggen når den hydrauliske oljen slutter å renne.



Figur 77

1. Hydraulisk beholder

-
3. Fyll beholderen med omtrent 32 liter hydraulisk olje. Se Kontrollere den hydrauliske oljen.

Viktig: Bruk bare de hydrauliske oljene som er angitt. Andre væsker kan skade systemet.

4. Monter beholderlokket. Start motoren, og bruk alle hydrauliske kontroller til å fordele den hydrauliske oljen i systemet. Kontroller også om det har oppstått lekkasjer. Stopp deretter motoren.
5. Kontroller oljenivået, og fyll på mer til nivået når opp til Full-merket på peilestaven. Ikke fyll på for mye.

Skifte ut det hydrauliske filteret

Det hydrauliske systemfilterhodet er utstyrt med en serviceintervallindikator. Når motoren er i gang, se på indikatoren, den skal være i den GRØNNE sonen. Når indikatoren er i den RØDE sonen bør filterelementet skiftes ut.

Bruk Toro-erstatningsfilteret (delenr. 94-2621).

Viktig: Hvis du bruker et annet filter, kan dette føre til at garantien blir ugyldig for enkelte komponenter.

1. Sett maskinen på en jevn overflate, senk klippeenhetene, stopp motoren, sett på parkeringsbremsene og ta nøkkelen ut av tenningsbryteren.
2. Rengjør området rundt der filteret skal festes. Plasser et tappefat under filteret og ta ut filteret (Figur 78).



Figur 78

1. Hydraulisk filter
2. Serviceintervallindikator

-
3. Smør den nye filterpakningen, og fyll filteret med hydraulisk olje.
 4. Pass på at området der filteret skal festes er rent. Skru på filteret til pakningen er i kontakt med monteringsplaten. Trekk deretter til filteret med en halv omdreining.
 5. Start motoren, og la den gå i omtrent to minutter for å blåse luft ut fra systemet. Stopp motoren og kontroller om det finnes lekkasjer.

Kontrollere de hydrauliske ledningene og slangene

Serviceintervall: For hver bruk eller daglig

Undersøk hydrauliske ledninger og slanger daglig for å kontrollere at det ikke finnes lekkasjer, at det ikke er knekk på dem, at ingen monteringsstøtter er løse, at ingen beslag er løse, og at de ikke er slitt på grunn av værforhold, kjemisk forringelse eller andre årsaker. Foreta alle nødvendige reparasjoner før bruk.



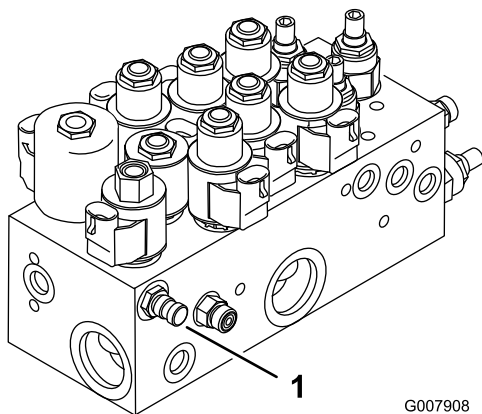
Hydraulisk væske som kommer ut under trykk, kan trenge gjennom huden og forårsake personskader.

- Kontroller at alle hydrauliske ledninger og slanger er i god stand, og at alle hydrauliske koblinger og beslag er tette, før det hydrauliske systemet settes under trykk.
- Hold kropp og hender borte fra hull eller dyser som sprøyter ut hydraulisk olje under høyt trykk.
- Bruk kartong eller papir til å finne lekkasjer.
- Før du utfører vedlikehold eller reparasjoner på det hydrauliske systemet, må du forsiktig slippe ut alt trykket.
- Oppsøk legehjelp øyeblikkelig hvis olje kommer i direkte kontakt med huden.

Teståpninger for det hydrauliske systemet

Teståpningene brukes til å teste trykket i det hydrauliske systemet. Kontakt en lokal Toro-forhandler hvis du trenger hjelp.

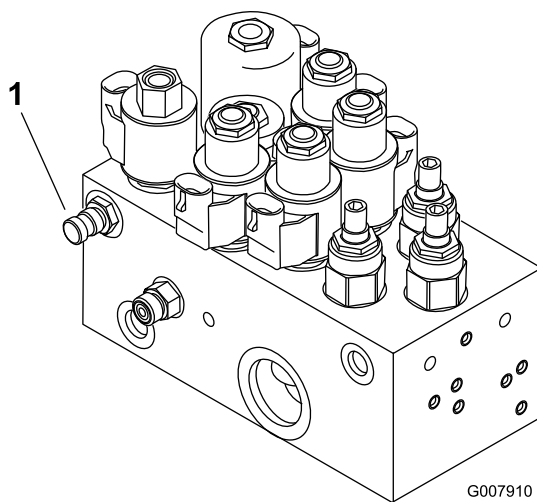
1. Teståpning A (Figur 79 og Figur 80) brukes til å hjelpe til med feilsøking for den hydrauliske kretsen for løftesyndrene.



Figur 79

Modell 03808

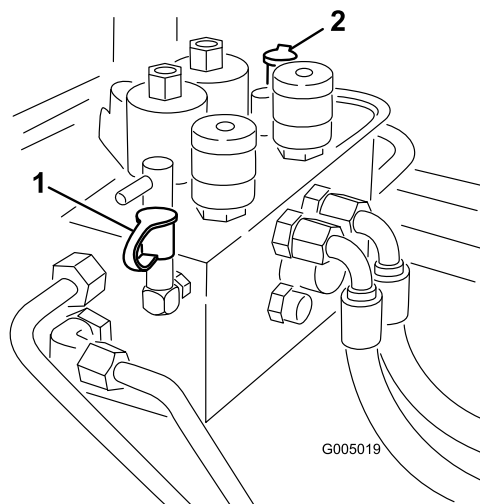
1. Teståpning A (løftesyndre)



Figur 80

Modeller 03806 og 03807

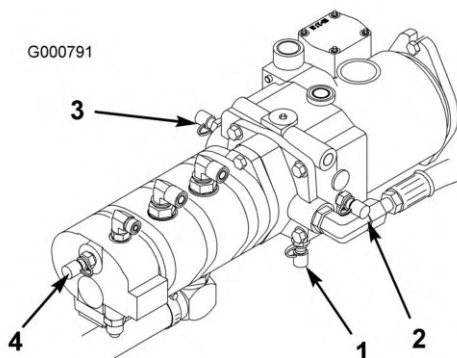
1. Teståpning A (løftesyndre)
2. Teståpning B (Figur 81) brukes til å hjelpe til med feilsøking for den hydrauliske kretsen for de fremre løftesyndrene.
3. Teståpning C (Figur 81) brukes til å hjelpe til med feilsøking for den hydrauliske kretsen for de bakre løftesyndrene.



Figur 81

1. Teståpning B (fremre klippeenheter)
2. Teståpning C (bakre klippeenheter)
4. Teståpning D finnes nederst på det hydrostatiske drivverket (Figur 82) og brukes til å måle ladetrykket i drivverket.
5. Teståpning E brukes til å måle trykket for trekk fremover (Figur 82).

6. Teståpning F brukes til å måle trykket for trekk bakover (Figur 82).
7. Teståpning G brukes til å måle styrekretstrykket (Figur 82).



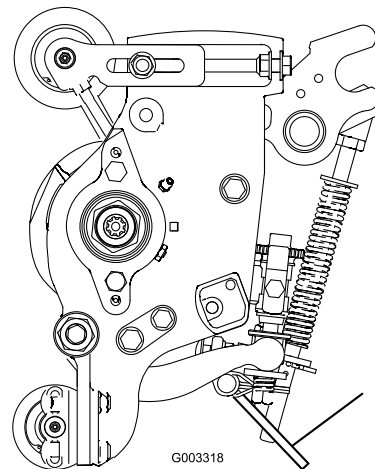
Figur 82

- | | |
|---|--|
| 1. Teståpning D (ladetrykk) | 3. Teståpning F (trykk for bakovertrekk) |
| 2. Teståpning E (trykk for fremovertrekk) | 4. Teståpning G (styrekretstrykk) |

Vedlikehold av klippeenheten

Klippeenhetstøtte Modeller 03863 og 03864

Når klippeenheten må tippes på siden for at man skal komme til motstål/spole, vipp opp baksiden av klippeenheten med støtten (følger med trekkenheten) for å sikre at mutterene bak på enden av justeringsskruen til motstangen ikke hviler på arbeidsoverflaten (Figur 83).



Figur 83

1. Klippeenhetstøtte

Sliping

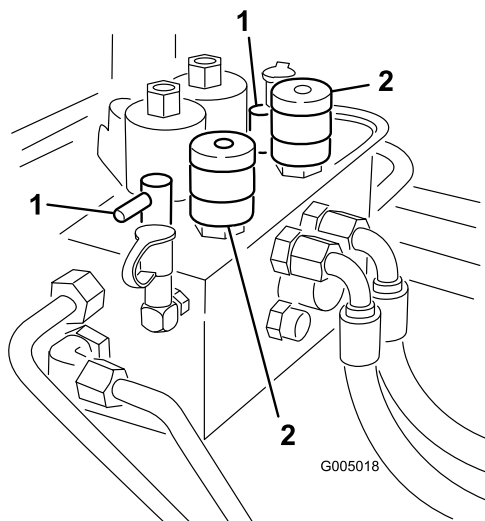


Spolene stanser kanskje under sliping og kan plutselig starte på nytt. Kontakt med spolene under sliping vil føre til personskader.

- Plasser aldri håndene eller føttene i spoleområdet mens motoren er i gang.
- Forsøk aldri å dreie spolene for hånd eller med føttene eller ta på spolene mens du sliper.
- Endre aldri motorhastigheten mens du sliper. Sliping skal kun utføres på tomgang.
- Stopp motoren og flytt ønsket/-de spolehastighetsvalgknotten(e) én posisjon nærmere 13.

Merk: Alle de fremre og de bakre enhetene fungerer sammen ved sliping.

1. Sett maskinen på en jevn overflate, senk klippeenhetene, stopp motoren, sett på parkeringsbremsene og flytt aktiverings-/deaktiveringsbryteren til deaktiveringsposisjon.
2. Lås opp og hev setet for å vise kontrollene.
3. Finn knottene for spolehastighetvalg og sliping (Figur 84). Vri ønsket-/de slipeknott(er) til slipestilling og ønsket/-de spolehastighetsvalgknott(er) til stilling 1.



Figur 84

1. Slipeknott
2. Valgknott for spolehastighet

Merk: Slipehastigheten kan økes ved å flytte spolehastighetsvalgknotten mot 13. Hver stilling vil øke hastigheten med omtrent 100 opm. Etter å ha endret hastigheten må de vente i 30 sekunder for at systemet skal stabilisere seg ved den nye hastigheten.

4. Foreta innledende spole til motstål-justeringer som er korrekt for sliping på alle klippeenhetene som skal slipes.
5. Start motoren, og la den gå på tomgang.

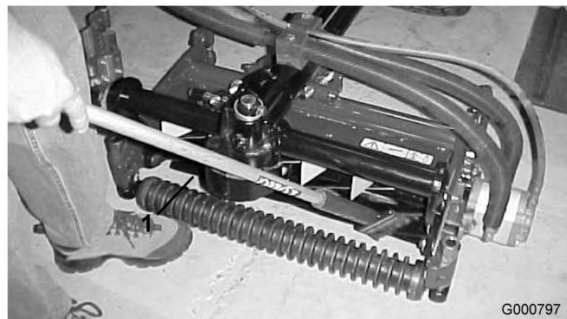


Kontakt med spolene eller andre bevelige deler kan føre til personskader.

- Hold fingre, hender og klær borte fra spolene og andre bevegelige deler.
- Bruk aldri børster med korte håndtak til å påføre lappingsmasse.

6. Velg enten fremre, bakre eller begge slipingknott til å bestemme hvilke spoler som vil slipes.

7. Flytt aktiverings-/deaktiveringsbryteren til aktiveringsposisjon. Flytt kontrollen for å senke/heve klippeenhetene fremover for å starte slipeoperasjonen på utpekte spoler.
8. Påføre lappingsmasse med en børste med langt håndtak (Toro-delenr. 29-9100). Bruk aldri børster med korte håndtak (Figur 85).



Figur 85

1. Børste med langt håndtak

9. Hvis spolene stanser eller fungerer ujevnt under sliping, stanser du slipingen ved å flytte kontrollen for å senke/heve klippeenheten bakover. Når spolene har stanset, flytt ønsket spolehastighetsvelgerknott(er) én stilling nærmere 13. Gjenoppta slipingen ved å flytte kontrollen fremover igjen.
10. For å foreta en justering til klippeenhetene under sliping, slå av spolene ved å flytte kontrollen for senking/heving av klippeenhetene bakover. Flytt aktiverings-/deaktiveringsbryteren til deaktiver og slå av motoren. Etter at justeringen har blitt utført, gjenta trinnene 5 til og med 9.
11. Når en klippeenhet er tilstrekkelig skarp vil det formes en gradkant på den fremre kanten på kniven. Ved å bruke en fil kan du forsiktig fjerne en gradkant uten å gjøre klippekanten sløv (Figur 86).



Figur 86

12. Gjenta prosedyren for alle klippeenheter som skal slipes.

Når slipingsprosedyren er gjennomført må du stille tilbake slipeknottene til fremover flytstilling, senke setet og vaske av all lappingsmassen fra klippeenhetene. Juster klippeenhetens spole til motstål etter behov.

Merk: Hvis slipeknottene ikke stilles tilbake til fremover flytstilling etter sliping vil ikke klippeenhetene heves eller fungere på korrekt måte.

Justere klippeenhetens senkingsrate

Traktorene blir stilt inn slik at den er egnet for de fleste typer klipping på fairwayer på fabrikken.

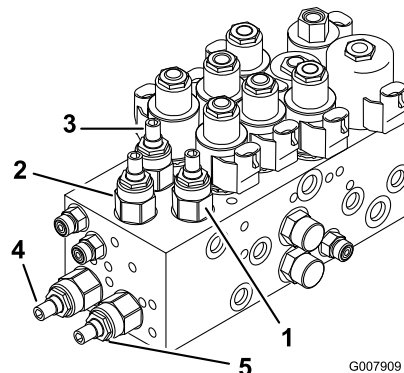
Følgende justeringer er tilgjengelige for finjustering av maskinen til bruk som:

Klippeenhetskretsene er utstyrt med justerbare ventiler for å sikre at klippeenhetene senkes ved ønsket hastighet. Juster på følgende måte:

Kjør trekkenheten til driftstemperaturen er oppnådd.

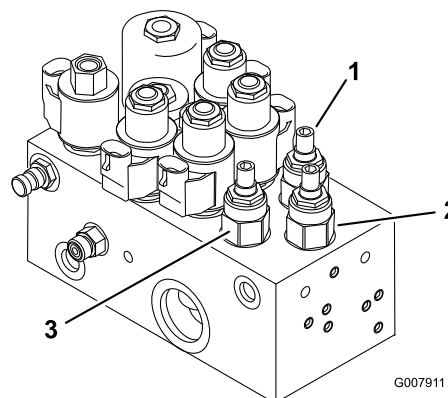
1. Finn ventilene, på løftemanifolden, for å justere ønsket(e) klippeenhet(er) (Se diagrammet og Figur 87 og Figur 88).

| Ventil | Berørt klippeenhet |
|--------|------------------------------------|
| FC1 | Nr. 1 (Fremre, midtre) |
| FC4 | Nr. 4 og nr. 5 (fremre, utvendige) |
| FC5 | Nr. 2 og nr. 3 (bakre) |
| FC6 | Nr. 6 (bakre, venstre) |
| FC7 | Nr. 7 (bakre, høyre) |



Figur 87
Modell 03808

1. Justeringsventil for klippeenhet nr. 1 (fremre, midtre)
2. Justeringsventil for klippeenheter nr. 4 og nr. 5 (fremre, utvendige)
3. Justeringsventiler for klippeenheter nr. 2 og nr. 3 (bakre)



Figur 88
Modeller 03806 og 03807

1. Justeringsventil for klippeenhet nr. 1 (fremre, midtre)
 2. Justeringsventil for klippeenheter nr. 4 og nr. 5 (fremre, utvendige)
 3. Justeringsventiler for klippeenheter nr. 2 og nr. 3 (bakre)
 4. Justeringsventil for klippeenhet nr. 6 (bakre, venstre)
 5. Justeringsventil for klippeenhet nr. 7 (bakre, høyre)
2. Løsne låsemutterene på ventilene.
 3. Bruk en umbraconøkkel til å rotere angjeldende ventil med klokken for å redusere klippeenhetens senkehastighet.

4. Bekreft hevingshastigheten ved å heve og senke klippeenhetene flere ganger. Juster på nytt etter behov.
5. Stram låsemutteren for å sikre justeringen.

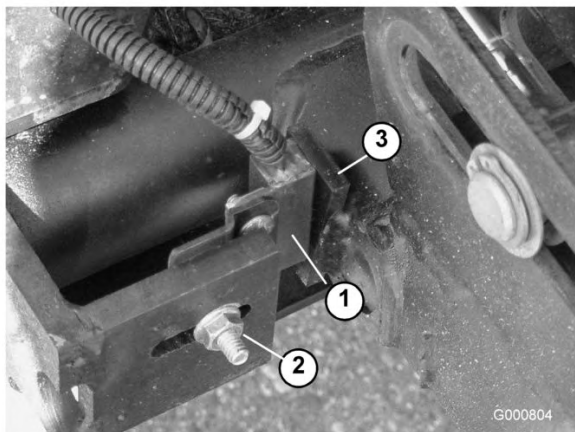
Hevet høyde for ytre, fremre klippeenheter (aktiveringsstilling)

Snuhøyden på den fremre, ytre klippeenheten (nr. 4 og 5) og bakre (nr. 6 og nr. 7) klippeenheter kan økes for å gi ekstra bakkeklarering på definerte fairwayer.

Merk: RM CONFIG-tidsforsinkelsen skal ikke endres fra den originale innstillingen på 0 når du bruker denne metoden til å justere snuhøyden.

Gjør følgende for å heve/justere snuhøyden til klippeenhetene:

- Parker maskinen på en jevn flate, senk klippeenhetene og stopp motoren.
- Løsne låseskruene og mutrene som fester hevearmsbryterbraketten til løftearmene nr. 4, 6 og 7 (Figur 89). Nr. 4 er vist i figur.



Figur 89

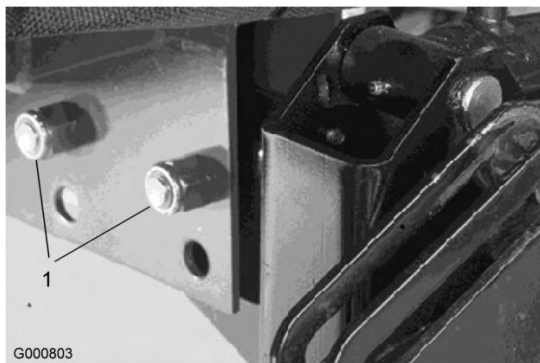
- | | |
|--------------------|-------------------|
| 1. Løftearmsbryter | 3. Løftearmsflagg |
| 2. Låseskruemutter | |

- Flytt løftebryterbraketten opp i sporet til ønsket stilling.
- Still inn avstanden mellom løftearmsbryteren og flagget på løftearmen til ca. 1,6 mm.
- Stram til låseskruemutteren.

Justere vandringsen til de tre fremre klippeenhetene

Ekstra vandring nedover for de tre fremre klippeenhetene kan være ønskelig for å kunne klippe svært definerte steder. Hvis noen av de tre fremre klippeenhetene løftes over bakken når du når toppen av en bakke, kan den fremre bærerammen senkes ved å fjerne monteringsboltene og plassere rammen i det nederste settet med hull i hovedrammen (Figur 90). Ta kontakt med din distributør hvis du trenger hjelp.

Merk: Å flytte bærerammen ned vil redusere klareringen mellom klippeenhetene og bakken ved snu- og transportstillinger og kan kreve justering av lengden på løftekjedet på klippeenheten.



Figur 90

1. Monteringsbolter for bærerammen

Lagring

Trekkenhet

1. Rengjør trekkenheten, klippeenhetene og motoren grundig.
2. Kontroller trykket i dekkene. Fyll alle dekkene til 103–138 kPa.
3. Kontroller alle festene. Stram dem om nødvendig.
4. Smør alle smørenipler og omdreiningspunkter. Tørk opp overflødig smøremiddel.
5. Bruk litt sandpapir på og mal malte områder som har fått riper eller rust. Reparer alle hakk i metallet.
6. Overhal batteriet og kablene:
 - A. Ta batteriklemmene av batteripolene.
 - B. Rengjør batteriet, klemmene og polene med en stålbørste og en oppløsning av natron.
 - C. Smør batteripolene og kabelklemmene med Grafo 112X (Toro-delenummer 505-47) eller vaselin for å forhindre korrosjon.
 - D. Lad batteriet sakte opp i 24 timer hver 60. dag for å forhindre blyulfatering av batteriet.



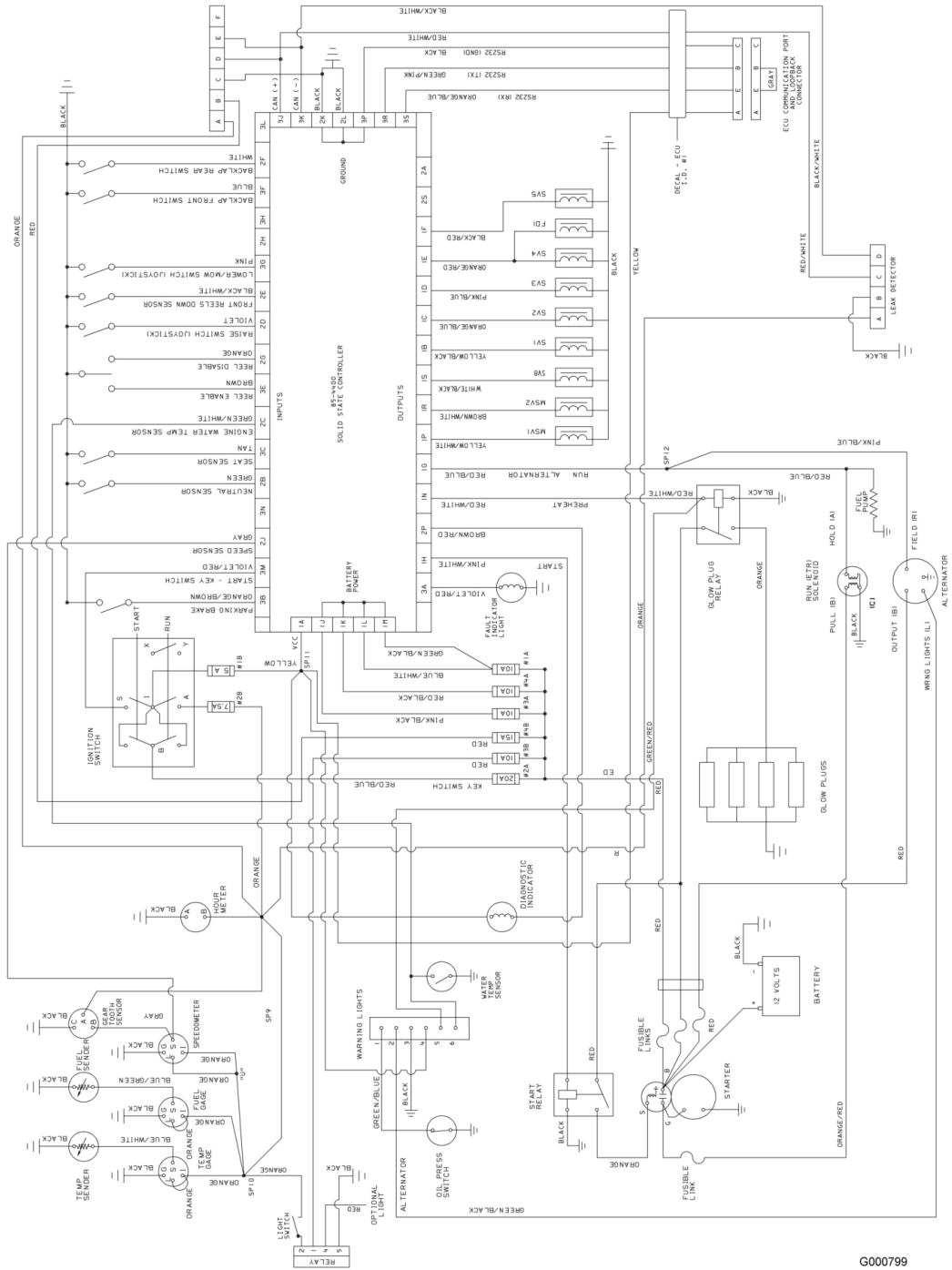
Når batteriet lades, utvikles det gasser som kan eksplodere.

Røyk aldri i nærheten av batteriet, og hold gnister og åpen ild borte fra batteriet.

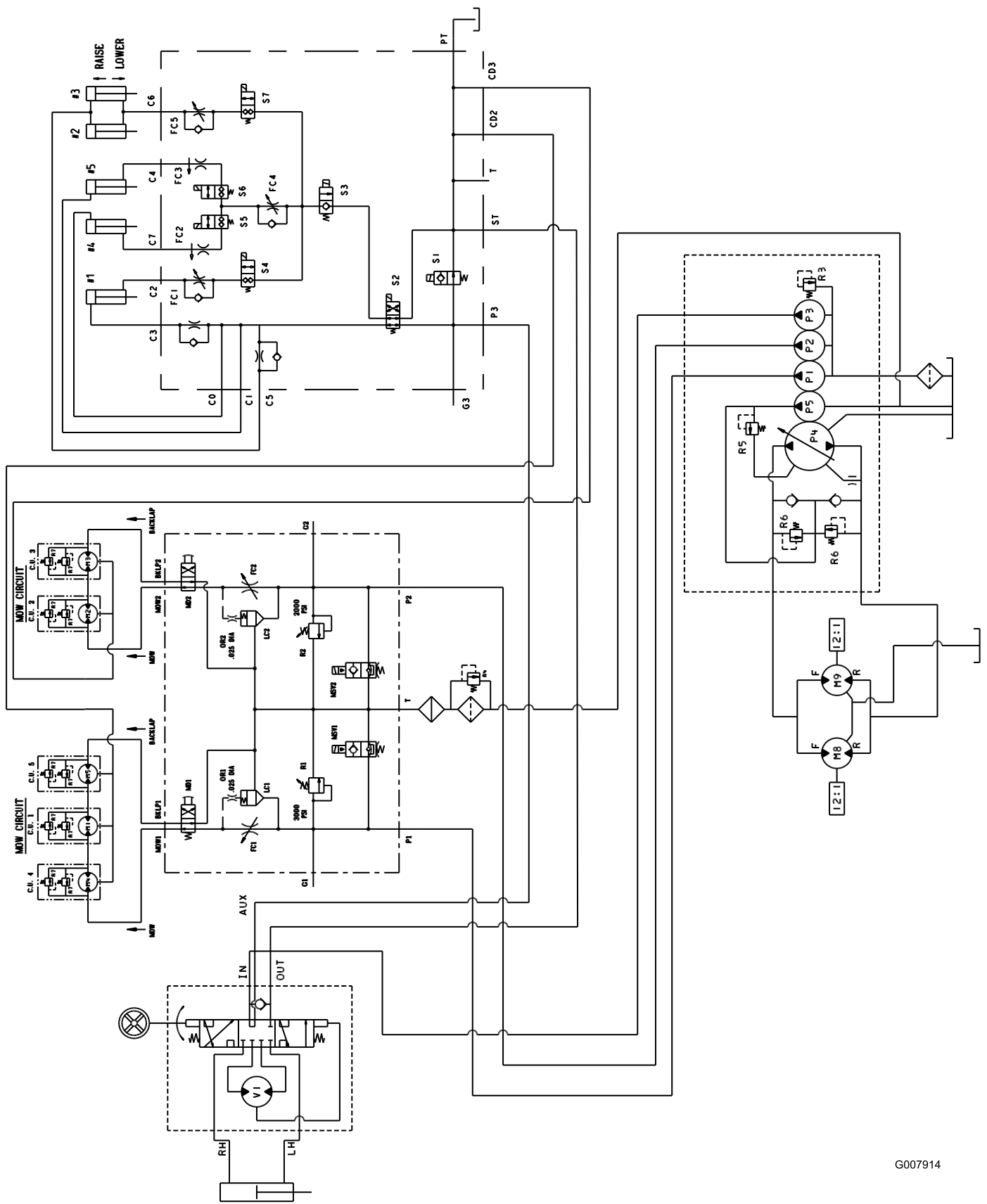
Motor

1. Tøm motoroljen fra bunnpannen, og sett tappepluggen tilbake.
2. Ta ut og kast oljefilteret. Sett inn et nytt oljefilter.
3. Fyll bunnpannen med 7 liter motorolje av kvaliteten SAE 15W-40 CD, CE, CF, CF-4 eller CG-4.
4. Start motoren, og kjør den på tomgang i omtrent to minutter.
5. Stopp motoren.
6. Spyl drivstofftanken med rent, ferskt dieseldrivstoff.
7. Fest alle beslagene for drivstoffsystemet.
8. Rengjør og overhal luftrenseren grundig.
9. Forsegl inntaket til luftrenseren og eksosåpningen med værbestandig teip.
10. Kontroller frostvæsken, og fyll på halvt om halvt med vann og frostvæske etter behov, avhengig av forventet minimumstemperatur der du bor.

Skjemaer

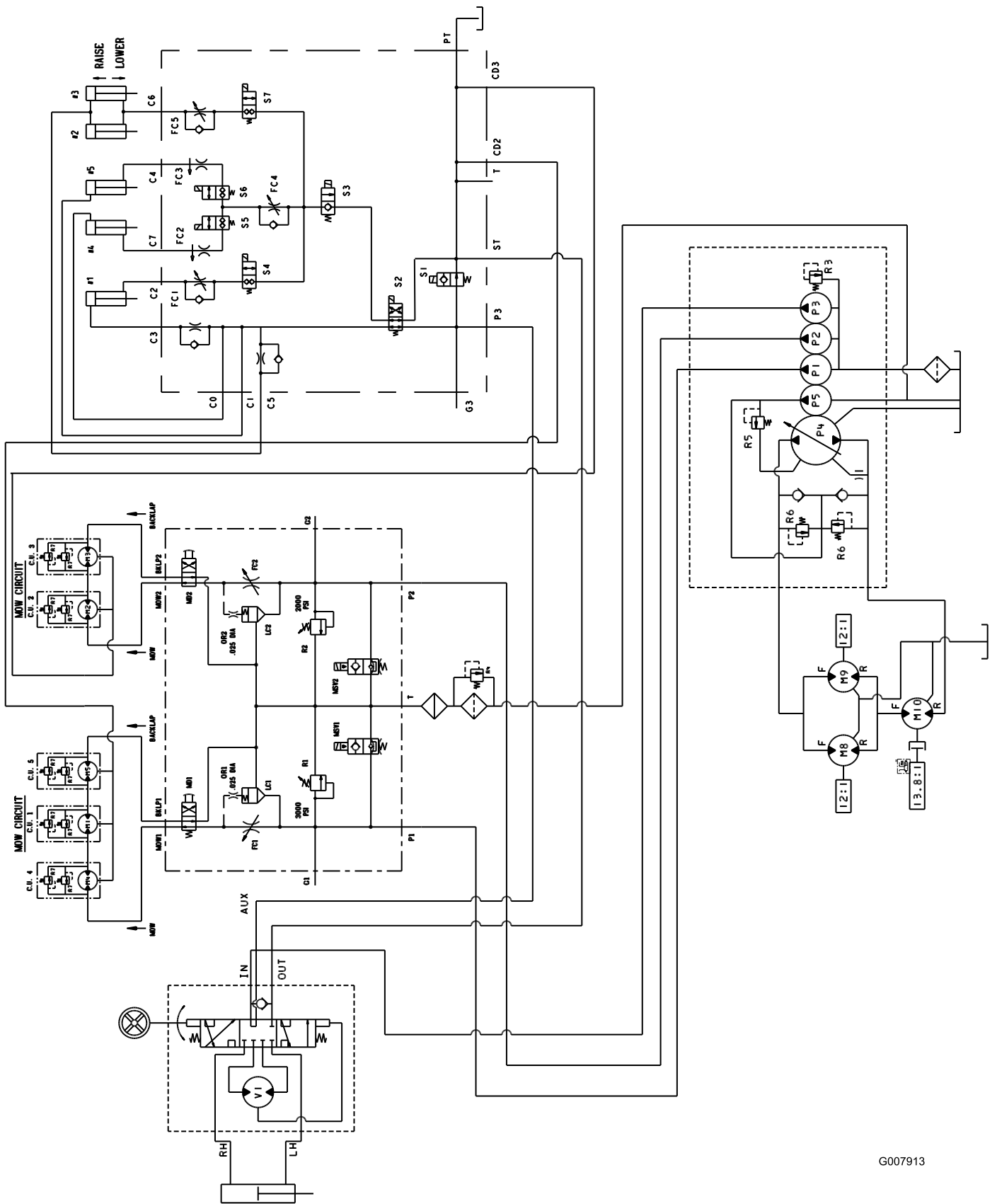


Elektronikkskjema (Rev. -)



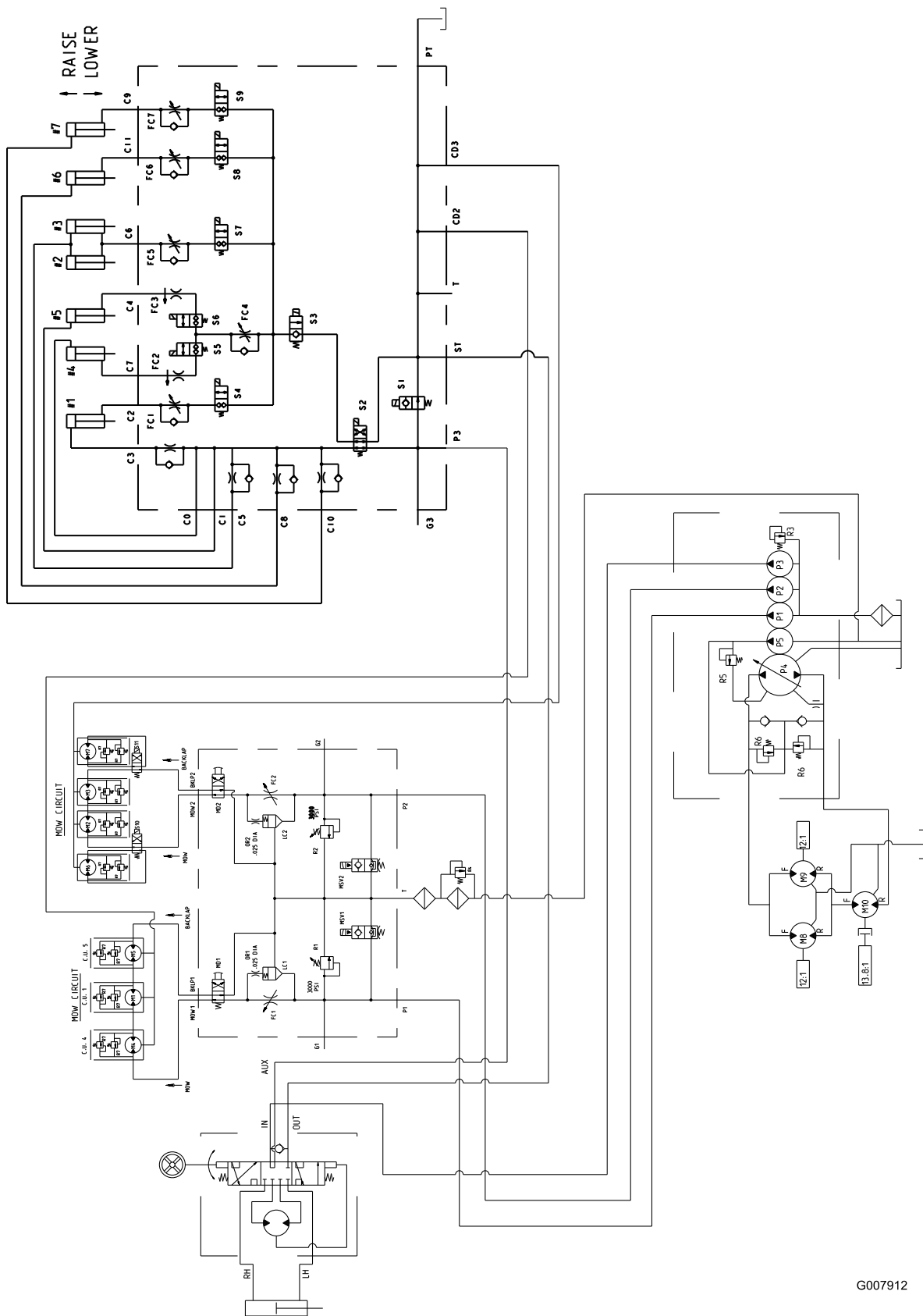
Hydraulikkskjema, modell 03806 (Rev. -)

G007914



Hydraulikkjema, modell 03807 (Rev. -)

G007913



Hydrauliikkskjema, modell 03808 (Rev. A)

G007912

Notat:

Notat:



Toros generelle garanti for kommersielle produkter

To års begrenset garanti

Betingelser og inkluderte produkter

Toro Company og datterselskapet Toro Warranty Company, i henhold til en avtale mellom dem, garanterer i fellesskap at ditt kommersielle Toro-produkt ("produktet") er uten feil i materialer eller håndverk i to år eller 1500 driftstimer*, avhengig av hva som inntreffer først. Der det finnes berettigede forhold, vil vi reparere produktet uten ekstra kostnad for deg, inkludert diagnose, arbeid, deler og transport. Denne garantien tar effekt på den dato som produktet leveres til kunden.

* Produkt utstyrt med timeteller

Instruksjoner for å innhente garantitjenester

Du er ansvarlig for å underrette distributøren eller den autoriserte forhandleren av kommersielle produkter om hvem du kjøpte produktet av, straks du tror at det foreligger et berettiget forhold.

Hvis du trenger hjelp med å finne en distributør eller autorisert forhandler av kommersielle produkter, eller hvis du har spørsmål ang. dine garantirettigheter eller –ansvar, kan du kontakte:

Toros serviceavdeling for kommersielle produkter
Toro Warranty Company
8111 Lyndale Avenue South
Bloomington, MN 55420-1196
952-888-8801 eller 800-982-2740
E-post: commercial.service@toro.com

Eierens ansvar

Som eier av produktet, er du ansvarlig for nødvendig vedlikehold og justeringer som beskrives i brukerhåndboken. Hvis du ikke utfører nødvendig vedlikehold og justeringer, kan dette føre til at garantien blir ugyldig.

Elementer og betingelser som ikke inkluderes

Ikke all produktsvikt eller feilfunksjon som finner sted i løpet av garantiperioden er et resultat av defekter i materialene eller håndverket. Denne uttrykkelige garantien dekker ikke følgende:

- Produktsvikt som er et resultat av at man ikke har brukt originale Toro-deler ved utskiftninger, eller fra installering og bruk av tilleggsutstyr eller tilbehør som ikke er godkjent
- Produktsvikt som er et resultat av at man ikke har utført nødvendig vedlikehold og/eller justeringer
- Produktsvikt som er et resultat av at man har brukt produktet på en grov, uaktsom eller uforsiktig måte
- Deler som anses som forbruksdeler, bortsett fra om de er defekte. Eksempler på deler som anses som forbruksdeler, eller som brukes opp, under normal drift av produktet, er, men er ikke begrenset til, blader, spoler, motstål, piper, tennplugger, styrehjul, dekk, filtre, remmer og enkelte sprøytodeler som diafragma, munnstykker og kontrollventiler osv.

Land andre enn USA og Canada

Kunder som har kjøpt Toro-produkter som er eksportert fra USA eller Canada bør ta kontakt med sin Toro-distributør (forhandler) for å få garantipoliser for ditt land, provins eller stat. Hvis du av en eller annen grunn er misfornøyd med din forhandlers tjenester eller har vanskeligheter med å skaffe deg informasjon om garantien, ta kontakt med importøren av Toro-produktene. Hvis alt annet er resultatløst, kan du ta kontakt med Toro Warranty company.

- Feil som er et resultat av utenforliggende krefter. Elementer som anses å være utenforliggende krefter inkluderer, men er ikke begrenset til, vær, lagringsprosedyrer, bruk av kjølemidler som ikke er godkjent, smøremidler, tilsetningsmidler eller kjemikalier osv.
- Elementer som anses å være "vanlig slitasje". "Vanlig slitasje" inkluderer, men er ikke begrenset til, skade på seter pga. slitasje eller slipevirkning, slitte, lakkerte overflater, oppskrapte merker eller vinduer osv.

Deler

Deler som skal skiftes ut som en del av nødvendig vedlikehold er garantert for perioden opp til tidspunktet for utskiftningen av delen.

Deler som skiftes ut under denne garantien blir eiendommen til Toro. Toro vil ta den siste avgjørelsen om å reparere eventuelle eksisterende deler eller montere eller erstatte den. Toro kan bruke fabrikkreparerte deler i stedet for nye deler for noen reparasjoner under denne garantien.

Generelle betingelser

Reparasjon av en autorisert Toro-distributør eller –forhandler er ditt eneste rettsmiddel under denne garantien.

Verken Toro Company eller Toro Warranty Company er ansvarlig for indirekte, tilfeldig eller betingede skader i forbindelse med bruk av Toro-produkter som dekkes av denne garantien, inkludert eventuelle kostnader eller utgifter med å erstatte utstyr eller tjenester i løpet av rimelige perioder med feilfunksjon eller ikke-bruk i påvente av fullføring av reparasjoner under denne garantien. Bortsett fra utslippsgarantien som det vises til nedenfor, hvis den gjelder, er det ingen andre uttrykkelige garantier. Alle impliserte garantier om salgbarhet og egnethet til bruk er begrenset til varigheten av denne uttrykkelige garantien.

Noen stater tillater ikke utelatelse av tilfeldige eller betingede skader eller begrensninger på hvor lenge en implisert garanti varer, så ovenfor nevnte utelatelse og begrensninger gjelder kanskje ikke for deg.

Denne garantien gir deg spesielle rettigheter i henhold til loven, og du kan kanskje også ha andre rettigheter som varierer fra stat til stat.

Merknad ang. motorgaranti: Systemet for utslippskontroll på ditt produkt dekkes kanskje også av en separat garanti som overholder kravene som ble etablert av det amerikanske Environmental Protection Agency (EPA) og/eller California Air Resources Board (CARB). Timebegrensningen som fastsettes ovenfor gjelder ikke for garantien for systemer for utslippskontroll. Se erklæringen om garantien for motorutslippskontroll som finnes i brukerhåndboken eller i motorprodusentens dokumentasjon for mer informasjon.