



# 53 cm Super Recycler® gazonmaaier

Modelnr.: 20794—Serienr.: 280000001 en hoger

Modelnr.: 20796—Serienr.: 280000001 en hoger

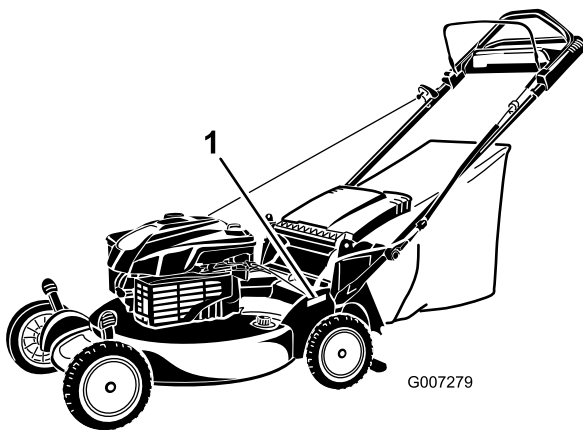
## Gebruikershandleiding

## Inleiding

Lees deze handleiding zorgvuldig, zodat u weet hoe u het product op de juiste wijze kunt gebruiken en onderhouden en letsel en schade aan het product kunt voorkomen. U bent verantwoordelijk voor het juiste en veilige gebruik van het product.

U kunt rechtstreeks met Toro op [www.Toro.com](http://www.Toro.com) contact opnemen om informatie over producten en accessoires te verkrijgen, een dealer te vinden of uw product te registreren.

Als u service, originele Toro-onderdelen of aanvullende informatie nodig hebt, kunt u contact opnemen met een erkende Service Dealer of met de klantenservice van Toro. Figuur 1 toont de locatie van het modelnummer en het serienummer van het product.



**Figuur 1**

1. Plaatje met modelnummer en serienummer

U kunt het modelnummer en het serienummer noteren in de ruimte hieronder:

Modelnr.:	_____
Serienr.:	_____

Deze handleiding noemt een aantal mogelijke gevaren en bevat een aantal veiligheidsberichten (Figuur 2) met de volgende veiligheidssymbolen, die duiden op een gevaarlijke situatie die zwaar lichamelijk

letsel of de dood tot gevolg kan hebben wanneer de veiligheidsvoorschriften niet in acht worden genomen.



**Figuur 2**

1. Veiligheidssymbool

Er worden in deze handleiding twee woorden gebruikt om uw aandacht op bijzondere informatie te vestigen.

**Belangrijk** attendeert u op bijzondere technische informatie en **Opmerking** duidt algemene informatie aan die bijzondere aandacht verdient.

Voor modellen waarvan het aantal PK is aangegeven, is de bruto PK door de motorfabrikant gemeten in laboratoriumomstandigheden gemeten overeenkomstig SAE J1940. Omdat bij de configuratie rekening is gehouden met de veiligheids-, emissie- en gebruiksvoorschriften, zal de motor van dit type gazonmaaiers in de praktijk veel minder PK hebben.

## Veiligheid

**Onjuist gebruik of onderhoud van de machine kan letsel veroorzaken. Om dit risico te verminderen, dient u zich aan de volgende instructies te houden.**

Toro heeft deze maaimachine ontwikkeld en getest om een redelijke mate van gebruiksveiligheid te bieden; niet-naleving van deze instructies kan evenwel leiden tot lichamelijk letsel.

**Het is van essentieel belang dat u of elke andere gebruiker van de maaimachine eerst de handleiding leest en begrijpt alvorens de motor te starten. Hierdoor wordt maximale veiligheid, de beste maaieresultaten en inzicht in het product verkregen. Let vooral op het veiligheidssymbool Figuur 2 dat Voorzichtig, Waarschuwing of Gevaar betekent – "instructie voor persoonlijke veiligheid". Lees die instructie en zorg ervoor dat u die begrijpt omdat deze betrekking heeft op de veiligheid. Niet-naleving van de instructie kan leiden tot lichamelijk letsel.**

# Algemene veiligheidsregels i.v.m. de maaimachine

De volgende instructies zijn ontleend aan EN 836

Deze maaimachine kan handen of voeten amputeren en voorwerpen uitwerpen. Als u de hierna beschreven veiligheidsinstructies niet opvolgt, kan dat ernstig letsel of de dood tot gevolg hebben.

## Instructie

- Lees deze handleiding aandachtig door. Zorg ervoor dat u vertrouwd raakt met bedieningsorganen en weet hoe u de machine moet gebruiken.
- Laat nooit kinderen of personen die de instructies niet kennen, de maaimachine gebruiken. Voor de gebruiker kan een wettelijke minimumleeftijd gelden.
- Denk eraan dat de gebruiker verantwoordelijk is voor ongevallen of schade aan andere personen of hun eigendommen.
- Zorg ervoor dat u alle pictogrammen op de maaimachine of in de instructies begrijpt.

## Benzine

**WAARSCHUWING** – Benzine is uiterst ontvlambaar. Neem de volgende voorzorgsmaatregelen.

- Bewaar brandstof uitsluitend in tanks of blikken die daarvoor speciaal zijn bedoeld.
- Vul de brandstoftank nooit binnenshuis; tijdens het bijvullen niet roken.
- Vul brandstof bij voordat u de motor start. Verwijder nooit de dop van de brandstoftank en vul nooit benzine bij wanneer de motor loopt of heet is.
- Als er brandstof is gemorst, mag u de motor niet starten maar dient u eerst de maaimachine te verplaatsen. Zorg ervoor dat er geen ontstekingsbronnen in de buurt van de gemorste brandstof komen totdat alle benzinedampen verdwenen zijn.
- Doe steeds de dop weer zorgvuldig op brandstoftanks en -containers.

## Voor ingebruikname

- Draag tijdens het maaien altijd een lange broek en stevige schoenen. Draag geen schoenen met open tenen en loop niet op blote voeten.
- Inspecteer eerst grondig het terrein waar u de machine wilt gebruiken, en verwijder alle stenen, takken, draden, botten of andere vreemde voorwerpen.

- Controleer vóór gebruik altijd of de beschermplaten en veiligheidsvoorzieningen zoals grasgeleiders en grasvanger, op hun plaats zitten en naar behoren werken.
- Controleer vóór het gebruik altijd de messen, bevestigingsbouten en het maamechanisme op sporen van slijtage of beschadiging. Vervang versleten of beschadigde messen en bouten altijd als complete set om een goede balans te behouden.

## Starten

- Schakel alle mes- en aandrijfkoppelingen uit en zet de versnelling in de neutraalstand voordat u de motor start.
- Houd de maaimachine niet schuin als u de machine start of de motor aanzet, behalve als u de machine schuin moet houden om te starten. Houd de machine in dat geval niet schuiner dan nodig is, en til alleen de zijde op die het verst van u verwijderd is.
- Houd u bij het starten of aanzetten van de motor zorgvuldig aan de voorschriften en houd uw voeten uit de buurt van de maimes(sen) en niet vóór de afvoeropening.

## Gebruiksaanwijzing

- Houd iedereen weg uit het gebied waarin u de machine gebruikt, met name kinderen en huisdieren.
- Maai uitsluitend bij daglicht of goed kunstlicht.
- Let op kuilen in het terrein en andere verborgen gevaren.
- Houd handen en voeten uit de buurt van draaiende onderdelen. Blijf altijd uit de buurt van de afvoeropening.
- U mag een maaimachine nooit optillen of dragen terwijl de motor loopt.
- Ga zeer voorzichtig te werk als u een loopmaaimachine achteruitrijdt of naar u toetrekt.
- Lopen, nooit rennen.
- Hellingen:
  - Maai niet op al te steile hellingen.
  - Wees uiterst voorzichtig op hellingen.
  - Maai dwars over een helling, nooit helling op en af, en wees uiterst voorzichtig als u op een helling van richting verandert.
  - Zorg ervoor dat u op hellingen altijd stevig staat.
- Neem gas terug als u de tractie-koppeling inschakelt, vooral wanneer de machine in een hoge versnelling

staat. Verminder de snelheid op een helling en in een scherpe bocht om te voorkomen dat de machine omkiept of dat u de controle over de machine verliest.

- Zorg ervoor dat het mes stilstaat als u de maaimachine schuin moet houden om oppervlakken over te steken die niet met gras zijn begroeid, en als u de machine naar het terrein brengt waar u moet maaien of daar weer weghaalt.
- Laat de motor nooit in een afgesloten ruimte lopen, omdat zich daar giftige koolmonoxidedampen kunnen verzamelen.
- Zet de motor af
  - als u de maaimachine achterlaat.
  - voordat u brandstof bijvult.
  - voordat u de grasvanger verwijdert.
  - voordat u de maaihoogte instelt, tenzij die vanaf de bedieningspositie kan worden ingesteld.
- Zet de motor af en maak de bougiekabel los.
  - voordat u verstoppingen losmaakt of het uitwerpkanaal ontstopt.
  - voordat u de maaimachine controleert, reinigt of daaraan werkzaamheden verricht.
  - als u een vreemd voorwerp heeft geraakt, moet u de maaimachine op beschadigingen controleren en reparaties uitvoeren voordat u de machine opnieuw start en weer in gebruik neemt.
  - als de maaimachine abnormaal begint te trillen (direct controleren).
- Let op het verkeer als u in de buurt van een weg werkt of deze oversteekt.

## Onderhoud en stalling

- Draai alle moeren, bouten en schroeven regelmatig strak aan, zodat de machine steeds veilig in gebruik is.
- Gebruik geen hoge druk als u werktuigen op de machine reinigt.
- Stal de machine nooit met benzine in de tank in een gebouw waar dampen open vlammen of vonken kunnen bereiken.
- Laat de motor afkoelen voordat u de maaimachine in een afgesloten ruimte stalt.
- Om het risico van brand te verminderen, moet u de motor, de geluiddemper, het accucompartiment en de benzinetank vrij van gras, bladeren of overtollig vet houden.

- U moet de onderdelen van de grasvanger en de afvoergeleider veelvuldig controleren en, indien nodig, vervangen door onderdelen die de fabrikant heeft aanbevolen.
- Vervang versleten of beschadigde onderdelen met het oog op een veilig gebruik.
- Vervang geluiddempers die gebreken vertonen.
- Als het nodig is de brandstoftank af te tappen, doe dit dan buiten.
- Verander de instellingen van de motor niet en voorkom overbelasting van de motor. Laat de motor niet met een te hoog toerental lopen omdat dit de kans op ongevallen kan vergroten.
- Let op dat bij machines met meerdere messen andere messen kunnen gaan draaien doordat u een mes draait.
- Wees voorzichtig als u de machine afstelt, teneinde te voorkomen dat uw vingers bekneld raken tussen de draaiende messen en de vaste onderdelen van de machine.
- **Om de beste prestaties en een veilig gebruik te verzekeren, dient u uitsluitend originele Toro-onderdelen en accessoires gebruiken. Nooit universele onderdelen en accessoires gebruiken; deze kunnen de veiligheid in gevaar brengen.**

## Geluidsdruk

Deze machine oefent een maximale geluidsdruk van 89 dBA uit op het gehoor van de gebruiker, gebaseerd op metingen bij identieke machines volgens EN 836 en ISO 11201.

## Geluidsniveau

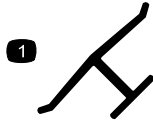
Deze machine heeft een gegarandeerd geluidsniveau van 98 dBA, gebaseerd op metingen bij identieke machines volgens ISO 11094.

## Trilling op handen/armen

Deze machine heeft een maximaal trillingsniveau van 7,0 m/s<sup>2</sup> op de handen en armen, gebaseerd op metingen bij identieke machines volgens EN 836 en EN 1033 procedures.

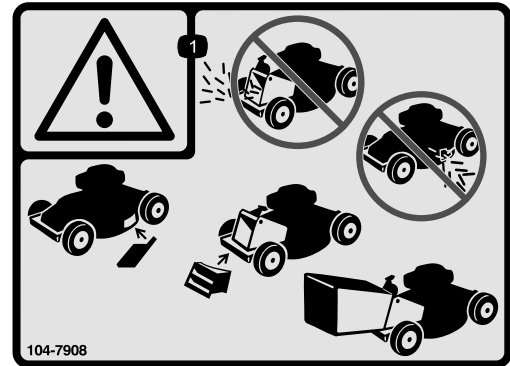
# Veiligheids- en instructiestickers

**Belangrijk:** Veiligheidsstickers en veiligheidsinstructies bevinden zich bij plaatsen waar gevaar kan ontstaan. Vervang beschadigde stickers.



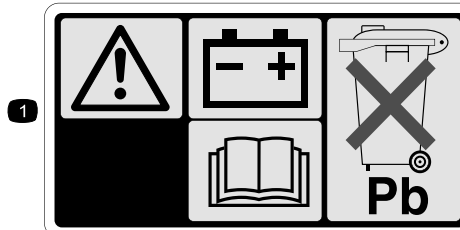
**Merkteken van fabrikant**

1. Geeft aan dat het mes onderdeel van een originele Toro-maaimachine is.



**104-7908**

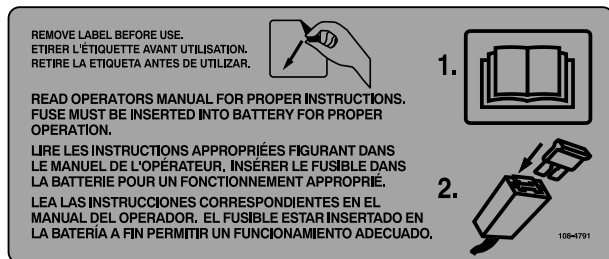
1. Waarschuwing – Gebruik de machine niet zonder de afsluiter van de achterafvoer of de grasvanger; gebruik de machine niet zonder de afsluiter van de zijafvoer of de grasgeleider.



**104-7953**

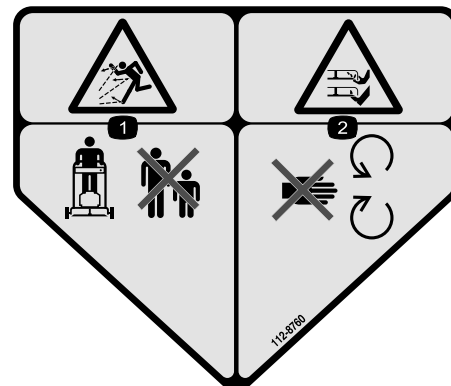
Uitsluitend model 20796

1. Waarschuwing – Raadpleeg de *Gebruikershandleiding* voor informatie over het opladen van de accu. Bevat lood, niet weggooien.
2. Raadpleeg de *Gebruikershandleiding*.



**108-4791**

Uitsluitend model 20796



**112-8760**

1. De machine kan voorwerpen uitwerpen – Blijf op veilige afstand.
2. Handen of voeten kunnen worden gesneden/geamputeerd – Blijf uit de buurt van bewegende onderdelen.



112-8867

1. Vergrendelen

2. Ontgrendelen



114-7982

- |   |  |
|---|--|
| <p>1. Waarschuwing<br/>– Raadpleeg de <i>Gebruikershandleiding</i>.</p> <p>2. De machine kan voorwerpen uitwerpen<br/>– Houd omstanders op een veilige afstand van de machine.</p> <p>3. Handen of voeten kunnen worden gesneden/geamputeerd door het maaimes – Verwijder het sleuteltje uit het contact en raadpleeg de instructies vóór u service- of onderhoudswerkzaamheden uitvoert.</p> | <p>4. Handen of voeten kunnen worden gesneden/geamputeerd, maaimes – Blijf uit de buurt van bewegende onderdelen.</p> <p>5. Handen of voeten kunnen worden gesneden/geamputeerd door het maaimes – Maai nooit heuvelopwaarts en heuvelafwaarts. Gebruik de machine dwars op hellingen. Zet de motor af alvorens de bestuurderspositie te verlaten en kijk achterom als u achteruitloopt.</p> |
|---|--|

# Montage

**Belangrijk:** Verwijder de beschermfolie van de motor en gooi deze weg.

## 1. De handgreep assembleren en uitklappen

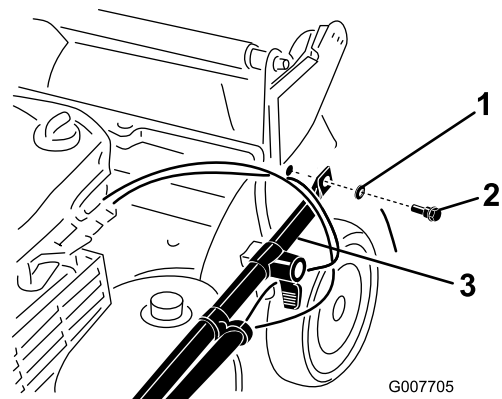
### Procedure



Als de handgreep verkeerd wordt geassembleerd en uitgekapt, kunnen de kabels schade oplopen, waardoor de machine niet veilig kan worden gebruikt.

- Zorg ervoor dat u de kabels niet beschadigt als u de handgreep assembleert en uitklapt.
- Zorg ervoor dat de kabels langs de buitenkant van de handgreep lopen.
- Indien een kabel is beschadigd, moet u contact opnemen met een erkende Service Dealer.

1. Om de achterkant van de maaikast in de hoogste maaistand te zetten, moet u de 2 achterste maaihogtehendels helemaal naar voren bewegen. Zie Maaihogte afstellen in het hoofdstuk Gebruiksaanwijzing.
2. Monteer de uiteinden van de handgreep op de maaikast met 2 ringen en 2 bouten (Figuur 3), **maar draai de bouten niet vast.**



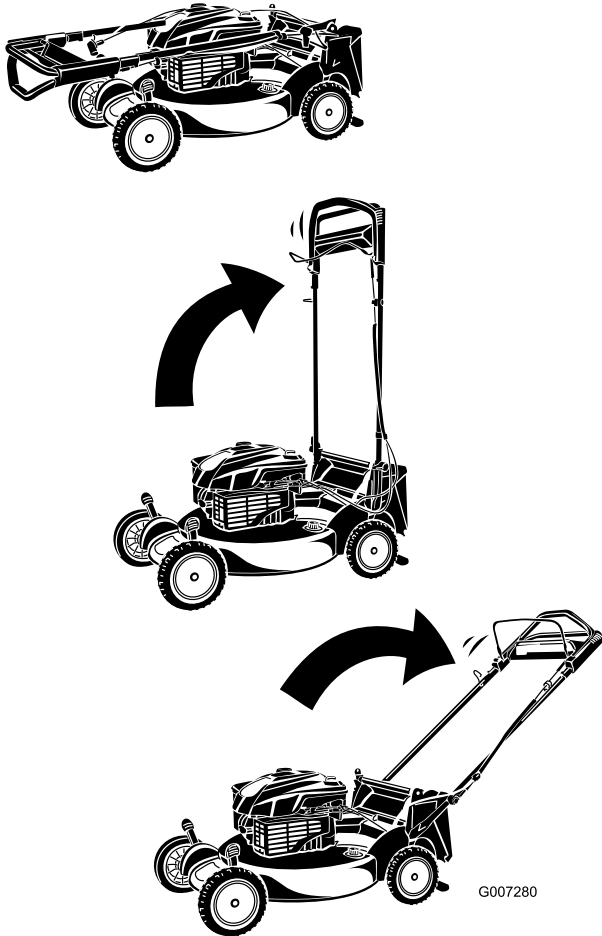
G007705

**Figuur 3**

- |                       |                           |
|-----------------------|---------------------------|
| 1. Ring               | 3. Uiteinde van handgreep |
| 2. Bout van handgreep |                           |

**Belangrijk:** Laat de kabels langs de *buitenkant* van de handgreep lopen (Figuur 3).

3. Draai de handgreep naar achteren (Figuur 4).



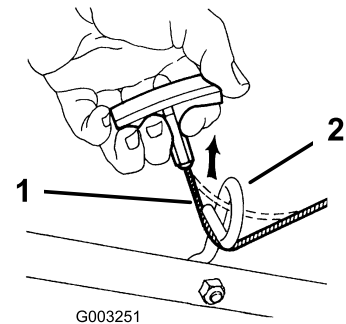
Figuur 4

4. Zet de handgreep vast op de gewenste hoogte. Zie Hoogte van handgreep instellen in het hoofdstuk Gebruiksaanwijzing.
5. Draai de bouten van de handgreep vast met een torsie van 14 tot 17 Nm.
6. Maaihoogte instellen. Zie Maaihoogte instellen.

## 2. Het startkoord monteren

### Procedure

Trek het startkoord door de koordgeleider op de handgreep (Figuur 5).



Figuur 5

1. Startkoord

2. Koordgeleider

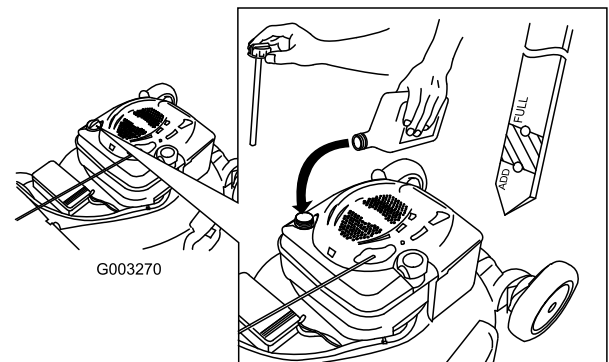
**Opmerking:** Om het koord gemakkelijker te kunnen monteren, moet u de bedieningsstang op de handgreep indrukken.

## 3. De motor bijvullen met olie

### Procedure

De maaimachine wordt geleverd zonder olie in het carter.

1. Verwijder de peilstok (Figuur 6).



Figuur 6

2. Giet **langzaam** olie in de vulbuis totdat het peil de Vol-markering op de peilstok bereikt (Figuur 6). **Niet te vol vullen.** (Maximale vulhoeveelheid: 0,59 l, type: SAE 30 reinigingsolie, met onderhoudsclassificatie SF, SG, SH, SJ, SL van het American Petroleum Institute (API) of hoger).
3. Plaats de peilstok weer stevig op zijn plaats.

**Belangrijk:** *Ververs de motorolie na de eerste 5 bedrijfsuren, daarna moet dit elk jaar gebeuren. Zie "De motorolie verversen".*

## 4. De zekering monteren

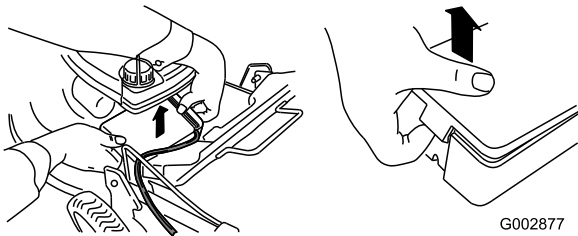
### Procedure

Uitsluitend model 20796

De maaimachine wordt geleverd met een 40 A zekering, die het elektrische startstelsel beveiligd.

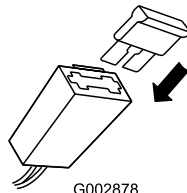
**Belangrijk:** U kunt de machine pas starten met het elektrische startstelsel of de accu opladen als de zekering is gemonteerd.

1. Maak beide uiteinden van het accudeksel los en verwijder dit (Figuur 7).



Figuur 7

2. Plaats de zekering in de zekeringhouder zoals wordt getoond (Figuur 8).



Figuur 8

**Opmerking:** De machine wordt geleverd met een zekering in het gebruikerspakket en een andere zekering in de accubak.

3. Plaats het accudeksel.

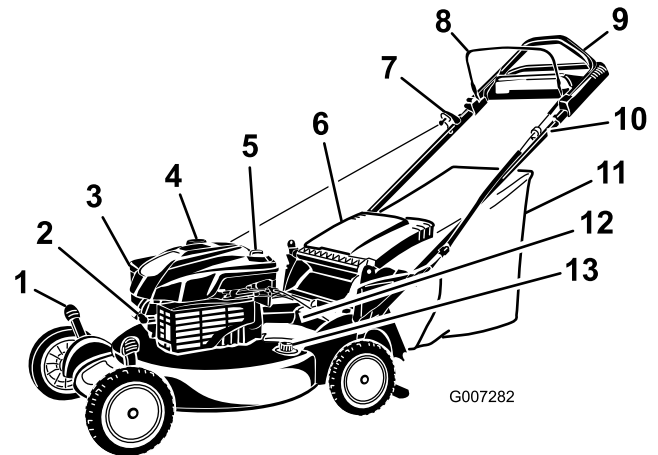
## 5. Accu opladen

### Procedure

Uitsluitend model 20796

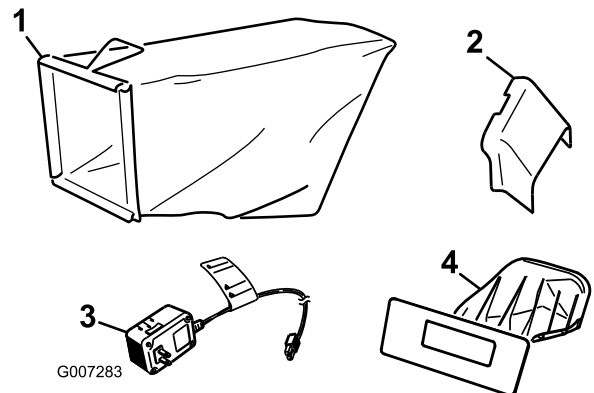
Zie Accu opladen in het hoofdstuk Onderhoud.

## Algemeen overzicht van de machine



Figuur 9

- |                             |   |
|-----------------------------|---|
| 1. Maaihoogtehendel (4)     | 8. Bedieningsstang voor maaimes                   |
| 2. Bougie                   | 9. Bovenste deel van de handgreep                 |
| 3. Luchtfilter              | 10. Elektrische starter (uitsluitend model 20796) |
| 4. Dop van brandstoftank    | 11. Grasvanger                                    |
| 5. Vulbuis/Peilstok         | 12. Acculader (uitsluitend model 20796)           |
| 6. Grasgeleider             | 13. Wasaansluiting                                |
| 7. Handgreep van startkoord |   |



Figuur 10

- |               |  |
|---------------|--|
| 1. Grasvanger | 3. Acculader (uitsluitend model 20796)     |
| 2. Zijafvoer  | 4. Afsluiter van achterafvoer (gemonteerd) |

# Gebruiksaanwijzing

## Brandstoftank vullen

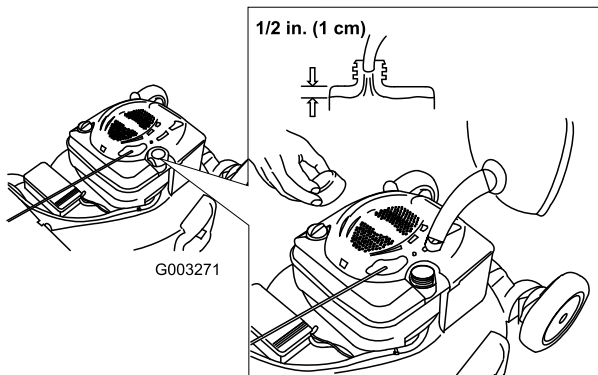


Benzine is uitermate ontvlambaar en explosief. Brand of explosie van benzine kan brandwonden veroorzaken.

- Om te voorkomen dat een statische lading de benzine tot ontbranding kan brengen, moet u het benzinevat en/of de maaimachine alvorens de tank te vullen op de grond plaatsen, niet op een voertuig of een ander object.
- Vul de brandstoftank in de open lucht wanneer de motor koud is. Neem gemorste benzine op.
- Rook niet als u omgaat met benzine, en houd benzine uit de buurt van open vuur of brandstof.
- Bewaar benzine in een goedgekeurd benzinevat en buiten bereik van kinderen.

Vul de brandstoftank met verse loodvrije, normale benzine van een bekend merk (Figuur 11).

**Belangrijk:** Om startproblemen bij het volgende seizoen te verminderen, moet u het hele seizoen een stabilizer toevoegen aan de benzine. Gebruik nooit benzine die ouder is dan 30 dagen.

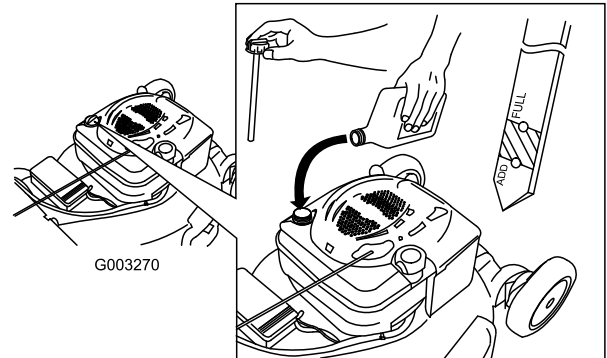


Figuur 11

## Het motoroliepeil controleren

**Onderhoudsinterval:** Bij elk gebruik of dagelijks

1. Verwijder de peilstok uit de buis en veeg deze schoon. Schuif daarna de peilstok weer helemaal terug (Figuur 12).



Figuur 12

2. Haal de peilstok eruit en controleer het oliepeil (Figuur 12). Als het peil onder de Bijvullen-markering op de peilstok staat, giet dan **langzaam** voldoende olie in de vulbuis totdat het peil de VOL-markering op de peilstok bereikt. **Niet te vol vullen.** (Maximale vulhoeveelheid: 0,59 l, type: SAE 30 reinigungsolie, met onderhoudsclassificatie SF, SG, SH, SJ, SL van het American Petroleum Institute (API) of hoger).
3. Plaats de peilstok.

## De maaihoogte instellen



Bij het instellen van de maaihoogte kunt u in aanraking komen met een bewegend mes. Dit kan ernstig letsel veroorzaken.

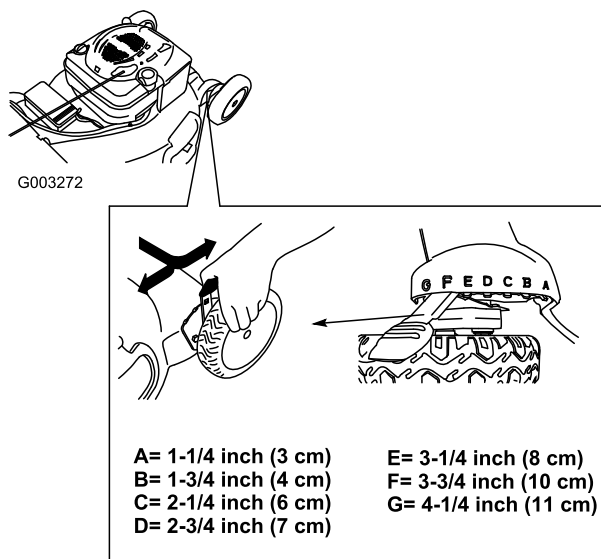
- Zet de motor af en wacht totdat alle bewegende onderdelen tot stilstand gekomen zijn.
- Plaats uw vingers niet onder de behuizing als u de maaihoogte instelt.



Als de motor heeft gelopen, kan de geluiddemper heet zijn en ernstige brandwonden veroorzaken. Blijf uit de buurt van een hete geluiddemper.

Zet de maaihoogte op de gewenste stand. Stel alle vier wielen op dezelfde hoogte in.

**Opmerking:** Om de maaimachine hoger te zetten, moet u de 4 maaihoogtehendels naar voren bewegen; om de machine lager te zetten, moet u deze allemaal naar achteren bewegen (Figuur 13).

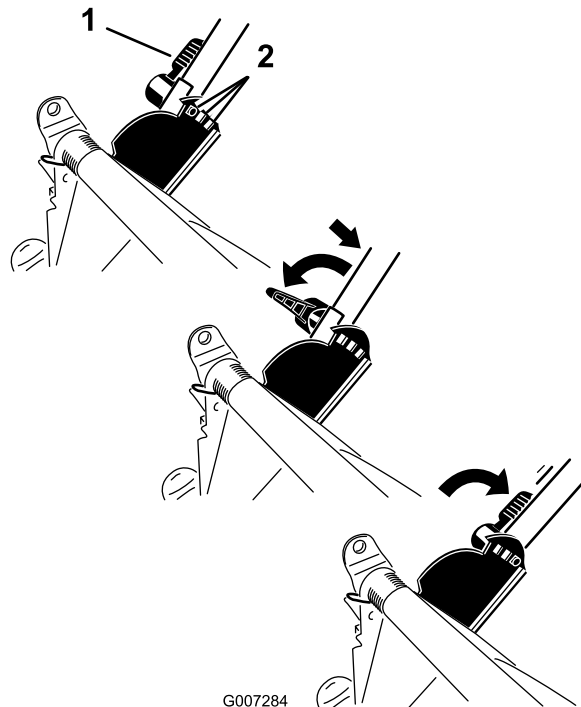


Figuur 13

## Hoogte van handgreep instellen

U kunt de handgreep hoger of lager zetten in een stand die u comfortabel vindt.

Draai de vergrendeling van de handgreep, zet de handgreep in één van de drie standen en zet de handgreep vast (Figuur 14).

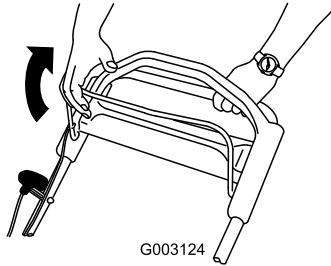


Figuur 14

1. Vergrendeling van handgreep
2. Standen van handgreep

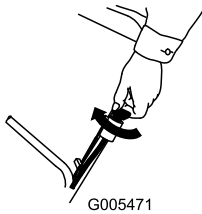
## De motor starten

1. Zet de bedieningsstang van het maimes tegen de handgreep (Figuur 15).

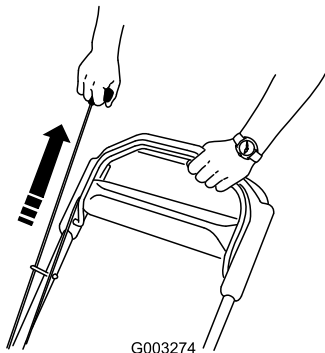


Figuur 15

2. Draai het contactsleuteltje (uitsluitend model 20796) (Figuur 16) of trek aan de handgreep van het startkoord (Figuur 17).



Figuur 16

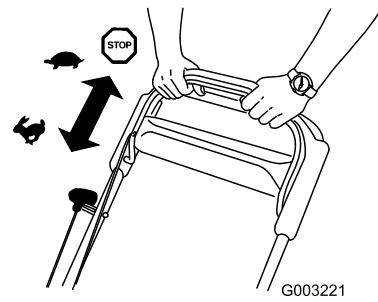


Figuur 17

**Opmerking:** Als de motor niet wil starten, moet u contact opnemen met een erkende Service Dealer.

## Zelfaandrijving gebruiken

Om de zelfaandrijving te activeren, loopt u eenvoudig vooruit met uw handen op het bovenste deel van de handgreep en uw ellebogen naast uw lichaam; de maaimachine richt zich automatisch naar uw loopsnelheid (Figuur 18).

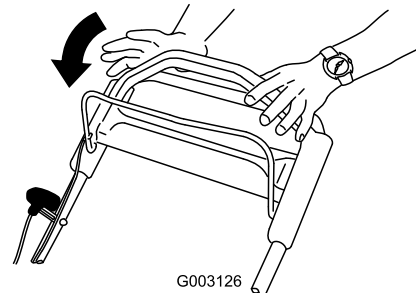


Figuur 18

## Motor afzetten

Laat de bedieningsstang van het maimes los (Figuur 19).

**Belangrijk:** Als u de bedieningsstang loslaat, moet het mes binnen 3 seconden tot stilstand komen. Als dit niet gebeurt, mag u de machine niet verder gebruiken en moet u contact opnemen met een erkende Service Dealer.



Figuur 19

## Maaisel recyclen

Als de machine wordt geleverd, is deze gereed om maaisel en bladafval naar het gazon te recyclen.

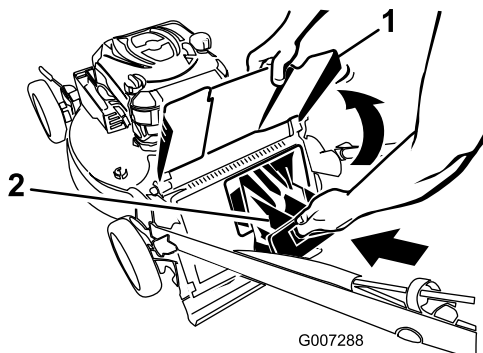
Als de grasvanger op de machine zit, moet u die verwijderen (zie Grasvanger verwijderen) alvorens het maaisel te recyclen. Als het zijuitwerpkanal op de machine zit, moet u dit verwijderen en het deurtje van het zijuitwerpkanal vergrendelen (zie Zijuitwerpkanal verwijderen) alvorens het maaisel te recyclen.

**Belangrijk:** Controleer of de afsluiter van het achteruitwerpkanal is gemonteerd. Til de grasgeleider op en kijk of 2 lipjes vóór de afsluiter zitten (Figuur 20). Als u deze niet ziet, moet u stevig op de afsluiter drukken totdat deze vastklikt (Figuur 21).



**Figuur 20**

1. Lipjes



**Figuur 21**

1. Grasgeleider
2. Afsluiter van achteruitwerpkanaal

## Het maaisel opvangen

Gebruik de grasvanger als u maaisel en bladafval wilt verzamelen.



Door een versleten grasvanger kunnen steentjes en andere voorwerpen worden uitgeworpen in de richting van de gebruiker of de omstanders. Uitgeworpen voorwerpen kunnen ernstig lichamelijk of dodelijk letsel toebrengen aan de gebruiker of omstanders.

Controleer de grasvanger regelmatig. Plaats een nieuwe Toro-grasvanger als de oude is beschadigd.

Als het zijuitwerpkanaal op de machine zit, moet u dit verwijderen en het deurtje vergrendelen (zie Zijuitwerpkanaal verwijderen) alvorens het maaisel te verzamelen.

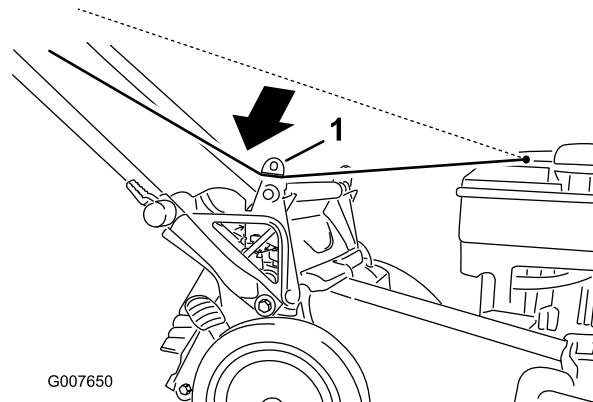


Het maaimes is scherp, contact met het maaimes kan ernstig lichamelijk letsel veroorzaken.

Zet de motor af en wacht totdat alle bewegende onderdelen tot stilstand zijn gekomen alvorens de bedieningspositie te verlaten.

## De grasvanger plaatsen

1. Laat het startkoord rond de onderste koordgeleider lopen (Figuur 22).

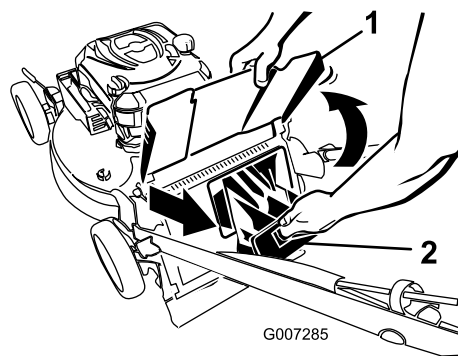


**Figuur 22**

1. Onderste koordgeleider

**Opmerking:** De onderste koordgeleider geeft het startkoord vrij als u aan de handgreep van het startkoord trekt.

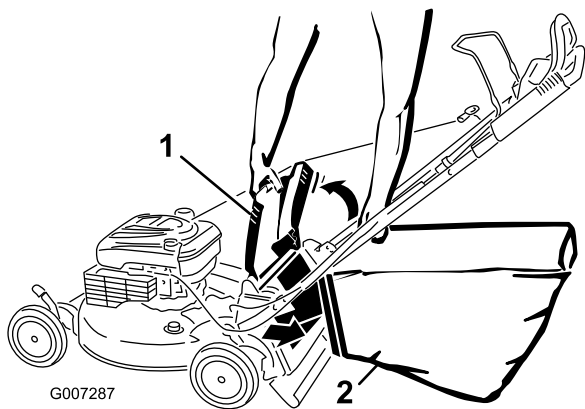
2. Zet de grasgeleider omhoog en houd deze in deze positie (Figuur 23).



**Figuur 23**

1. Grasgeleider
2. Afsluiter van achteruitwerpkanaal

3. Verwijder de afsluiter van het achteruitwerpkanaal (Figuur 23).
4. Hang de grasvanger met de bovenste voorrand aan de inkepingen (Figuur 24).



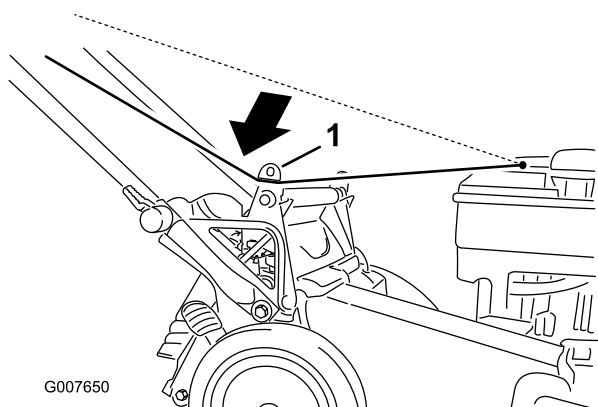
**Figuur 24**

1. Grasgeleider
2. Grasvanger

5. Laat de grasgeleider zakken.

## De grasvanger verwijderen

1. Laat het startkoord rond de onderste koordgeleider lopen (Figuur 25).

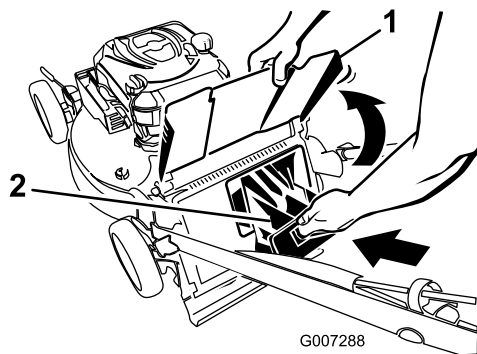


**Figuur 25**

1. Onderste koordgeleider

**Opmerking:** De onderste koordgeleider geeft het startkoord vrij als u aan de handgreep van het startkoord trekt.

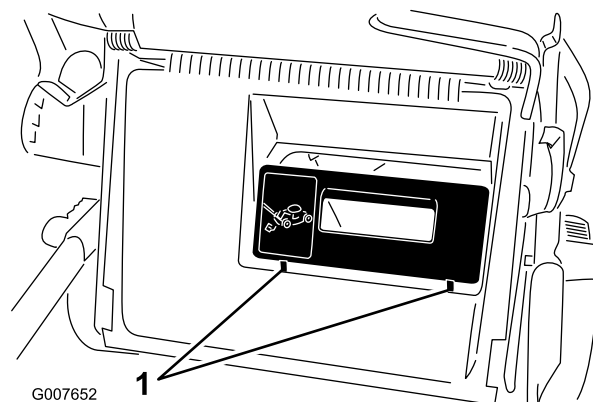
2. Zet de grasgeleider omhoog en houd deze in deze positie.
3. Til de grasvanger bij de handgreep omhoog en haal hem uit de inkepingen.
4. Verwijder de afsluiter van het achteruitwerpkanaal (Figuur 26).



**Figuur 26**

1. Grasgeleider
2. Afsluiters van achteruitwerpkanalen

**Belangrijk:** Controleer of de afsluiter van het achteruitwerpkanal is gemonteerd. Til de grasgeleider op en kijk of 2 lipjes vóór de afsluiter zitten (Figuur 27). Als u deze niet ziet, moet u stevig op de afsluiter drukken totdat deze vastklikt.



**Figuur 27**

1. Lipjes

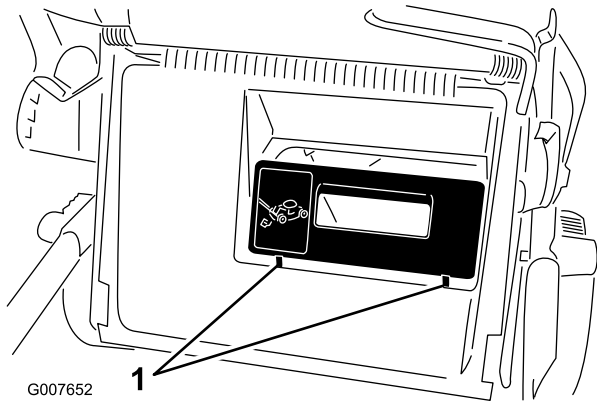
5. Laat de grasgeleider zakken.

## Het maaisel zijwaarts afvoeren

Gebruik de zijafvoer als u zeer hoog gras maait.

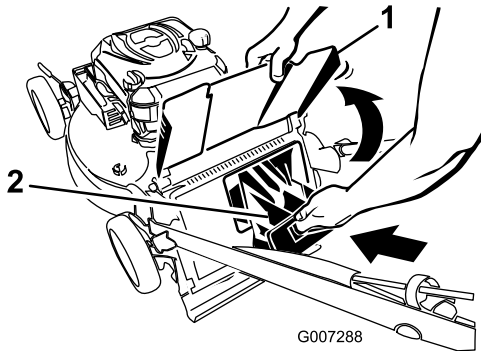
Als de grasvanger op de machine zit, moet u die verwijderen en de afsluiter van de achteruitworp monteren (zie Grasvanger verwijderen) alvorens het maaisel zijwaarts af te voeren.

**Belangrijk:** Controleer of de afsluiter van het achteruitwerpkanal is gemonteerd. Til de grasgeleider op en kijk of 2 lipjes vóór de afsluiter zitten (Figuur 28). Als u deze niet ziet, moet u stevig op de afsluiter drukken totdat deze vastklikt (Figuur 29).



**Figuur 28**

1. Lipjes



**Figuur 29**

1. Grasgeleider
2. Afsluiter van achteruitwerpkanaal

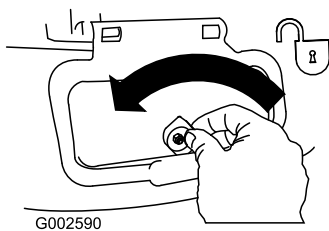


Het maaimes is scherp, contact met het maaimes kan ernstig lichamelijk letsel veroorzaken.

Zet de motor af en wacht totdat alle bewegende onderdelen tot stilstand zijn gekomen alvorens de bedieningspositie te verlaten.

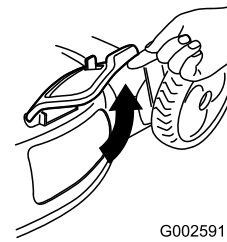
## Zijuitwerpkanaal monteren

1. Ontgrendel het deurtje van het zijuitwerpkanaal (Figuur 30).



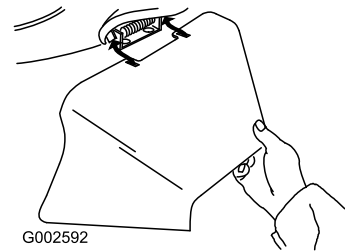
**Figuur 30**

2. Zet het deurtje van het zijuitwerpkanaal open (Figuur 31).



**Figuur 31**

3. Monteer het zijuitwerpkanaal en sluit het deurtje (Figuur 32).

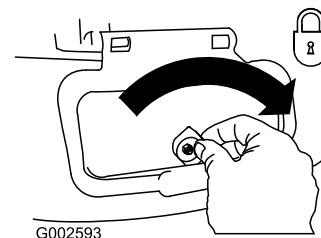


**Figuur 32**

## Het zijuitwerpkanaal verwijderen

Om het zijuitwerpkanaal te verwijderen, voert u bovenstaande stappen in omgekeerde volgorde uit.

**Belangrijk:** Vergrendel het deurtje van het zijuitwerpkanaal nadat u dit hebt gesloten (Figuur 33).



**Figuur 33**

## Tips voor bediening en gebruik

### Algemene maaitips

- Verwijder stekken, stenen, draden, takken en andere rommel die het mes kan raken, uit het werkgebied.
- Zorg ervoor dat het mes geen vaste voorwerpen raakt. Maai nooit met opzet over voorwerpen.
- Als de maaimachine toch een voorwerp raakt of begint te trillen, moet u meteen de motor afzetten,

de bougiekabel losmaken en de maaimachine op beschadiging controleren.

- De beste resultaten krijgt u door een nieuw mes te monteren voordat het maaiseizoen begint.
- Vervang indien nodig het maimes door een Toro-mes.

## Gras maaien

- U moet telkens niet meer dan ongeveer eenderde van de grassprietten afmaaien. Maai niet op een stand lager dan 51 mm, tenzij de grasmat dun is, of als het laat in het najaar is wanneer het gras langzamer begint te groeien. Zie Maaihoogte instellen.
- Als u gras wilt maaien dat langer dan 15 cm is, moet u maaien op de maximale maaihoogte en met een langzamere loopsnelheid. Vervolgens gaat u maaien op een lagere maaihoogte om het gazon een zo fraai mogelijk uiterlijk te geven. Als het gras te hoog is, kan de maaimachine verstopt raken en de motor afslaan.
- Maai uitsluitend droog gras of droge bladeren. Nat gras en natte bladeren gaan aankoeken, waardoor de maaimachine verstopt kan raken of de motor kan afslaan.



**Als u nat gras en natte bladeren maait, kunt u uitglijden, in aanraking komen met het mes en ernstig letsel oplopen. Maai uitsluitend in droge omstandigheden.**

- Maai steeds in wisselende richtingen. Hierdoor wordt het maaisel beter over het gazon verstrooid, zodat het gazon gelijkmatig wordt bemest.
- Als u met het uiterlijk van het voltooide gazon niet tevreden bent, probeer dan een of meer van de volgende stappen:
  - Vervang het maimes of laat het slijpen.
  - Loop langzamer tijdens het maaien.
  - Stel de maaimachine in op een hogere maaihoogte.
  - Maai het gras vaker.
  - Laat de maaibanen overlappen in plaats van steeds een volledig nieuwe baan te maaien.
  - Stel de maaihoogte bij de voorwielen één stand lager in dan bij de achterwielen. Bijvoorbeeld: zet de maaihoogte van de voorwielen op 60 mm en die van de achterwielen op 70 mm.

## Bladeren fijnmaken

- Na het maaien moet altijd 50 % van het gazon zichtbaar blijven door de bladerlaag. Dit kan een of meerdere rondgangen over de bladeren vereisen.
- Als er een laag bladeren van meer dan 13 cm op het gazon ligt, moet u de voorwielen een of twee inkepingen hoger zetten dan de achterwielen.
- Als de maaimachine de bladeren niet fijn genoeg maakt, is het beter om wat langzamer te maaien.

# Onderhoud

**Opmerking:** Bepaal vanuit de normale bedieningspositie de linker- en rechterzijde van de machine.

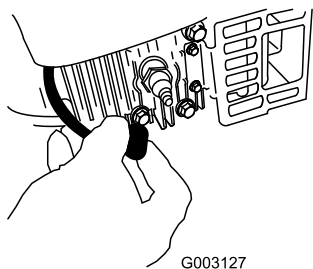
## Aanbevolen onderhoudsschema

Onderhoudsinterval	Onderhoudsprocedure
Na de eerste 5 bedrijfsuren	<ul style="list-style-type: none"><li>• Motorolie verversen.</li></ul>
Bij elk gebruik of dagelijks	<ul style="list-style-type: none"><li>• Het motoroliepeil controleren.</li><li>• Controleer of de motor binnen 3 seconden stopt nadat u de bedieningsstang van het maaimes hebt losgelaten.</li><li>• Verwijder maaisel en vuil van de onderkant van de maaimachine.</li></ul>
Om de 25 bedrijfsuren	<ul style="list-style-type: none"><li>• De accu opladen.</li><li>• Achterwieloverbrenging smeren.</li><li>• Vervang het maimes of laat het slijpen (vaker als de snijrand snel bot wordt).</li></ul>
Om de 50 bedrijfsuren	<ul style="list-style-type: none"><li>• Motorolie verversen.</li></ul>
Om de 100 bedrijfsuren	<ul style="list-style-type: none"><li>• Reinig het koelsysteem (zie de gebruikershandleiding van de motor).</li><li>• Vervang de bougie (zie de gebruikershandleiding van de motor).</li></ul>
Vóór de stalling	<ul style="list-style-type: none"><li>• De accu opladen.</li><li>• Laat de benzine uit de brandstoftank lopen voordat u vereiste reparaties uitvoert of de machine stalt.</li></ul>
Jaarlijks	<ul style="list-style-type: none"><li>• Vervang het filter vaker als de maaier onder zeer stoffige omstandigheden wordt gebruikt.</li><li>• Controleer de bougie (zie de gebruikershandleiding van de motor).</li><li>• Zie de Gebruikershandleiding van de motor voor eventuele verdere onderhoudsprocedures.</li></ul>

**Belangrijk:** Zie de *Gebruikershandleiding van de motor* voor verdere onderhoudsprocedures.

## Vorbereidingen voor onderhoudswerkzaamheden

1. Zet de motor af en wacht totdat alle bewegende onderdelen tot stilstand gekomen zijn.
2. Trek de bougiekabel los van de bougie (Figuur 34) alvorens onderhoudswerkzaamheden uit te voeren.



G003127  
Figuur 34

u de machine gebruiken totdat de benzinetank leeg is. Als u de machine moet kantelen voordat de benzinetank leeg is, dient u de benzine met een handpomp uit de tank te pompen. Kantel de maaimachine altijd op de zijkant, met het luchtfilter naar boven.



Als u de machine kantelt, kan er benzine uit de tank lekken. Benzine is ontvlambaar en explosief en kan brandwonden veroorzaken.

Laat de motor drooglopen of pomp de benzine met een handpomp uit de tank. Gebruik nooit een hevel.

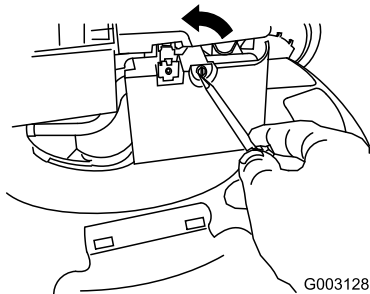
3. Nadat u de onderhoudswerkzaamheden hebt uitgevoerd, moet u de kabel weer aansluiten op de bougie.

**Belangrijk:** Voordat u de machine kantelt om olie te verversen of het mes te vervangen, moet

# Het luchtfilter vervangen

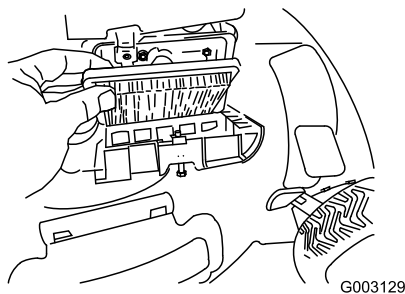
**Onderhoudsinterval:** Jaarlijks

1. Voer de voorbereidingen voor het onderhoud uit, zie "Voorbereidingen voor onderhoudswerkzaamheden".
2. Gebruik een schroevendraaier om het luchtfilterdeksel te openen (Figuur 35).



**Figuur 35**

3. Vervang het luchtfilter.
4. Plaats het deksel terug (Figuur 36).



**Figuur 36**

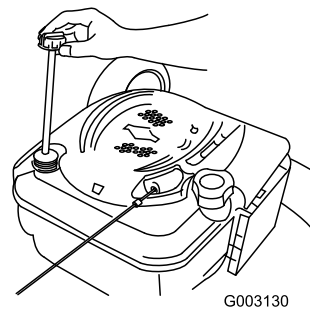
# De motorolie verversen

**Onderhoudsinterval:** Na de eerste 5 bedrijfsuren

Om de 50 bedrijfsuren

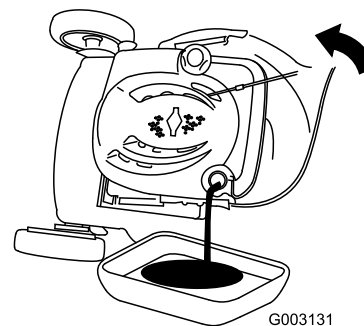
Voordat u de olie ververs, moet u de motor enkele minuten laten lopen zodat de olie warm wordt. Warme olie is vloeibaarder en voert vervuilingen beter mee.

1. Voer de voorbereidingen voor het onderhoud uit, zie "Voorbereidingen voor onderhoudswerkzaamheden".
2. Verwijder de peilstok (Figuur 37).



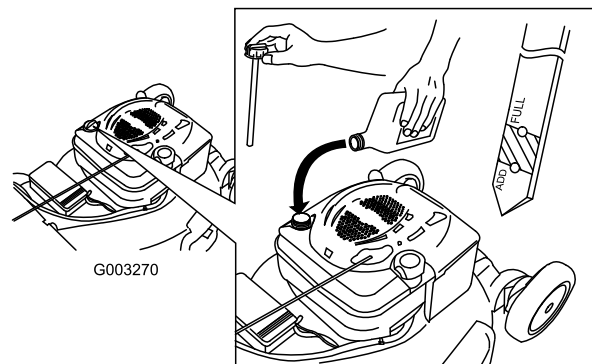
**Figuur 37**

3. Kantel de machine op de zijkant (met het luchtfilter naar boven) om de oude olie via de vulbuis weg te laten lopen (Figuur 38).



**Figuur 38**

4. Giet **langzaam** olie in de vulbuis totdat het peil de Vol-markering op de peilstok bereikt (Figuur 39). **Niet te vol vullen.** (Maximale vulhoeveelheid: 0,59 l, type: SAE 30 reinigungsolie, met onderhoudsclassificatie SF, SG, SH, SJ, SL van het American Petroleum Institute (API) of hoger).



**Figuur 39**

5. Plaats de peilstok weer stevig op zijn plaats.
6. Geef de oude olie af bij een erkend inzamelpunt.

## De accu opladen

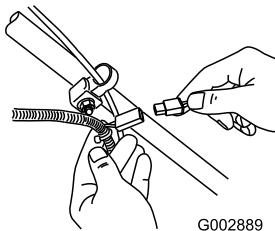
**Onderhoudsinterval:** Om de 25 bedrijfsuren

Vóór de stalling

**Uitsluitend model 20796**

Laad de accu voor het eerste gebruik gedurende 24 uur op, doe dit vervolgens elke maand (steeds na 25 keer starten) of wanneer dit nodig is. Gebruik de acculader altijd op een beschutte plaats en laad de accu op bij kamertemperatuur (22°C) indien dit mogelijk is.

1. Sluit de acculader aan op de kabelboom van de machine, die zich onder het contactsleuteltje bevindt (Figuur 40).



**Figuur 40**

2. Sluit de acculader aan op een stopcontact.

**Opmerking:** Als de accu niet meer kan worden opgeladen, moet u deze afvoeren of verwerken volgens de plaatselijk geldende voorschriften.

## Zekering vervangen

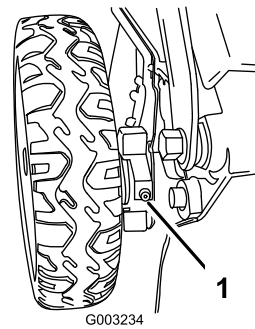
**Uitsluitend model 20796**

Als de accu niet oplaadt of de motor niet gaat lopen met behulp van de elektrische starter, is de zekering waarschijnlijk doorgebrand. Monteer een nieuwe 40 A insteekzekering. Zie Zekering monteren.

## De tandwieloverbrenging smeren

**Onderhoudsinterval:** Om de 25 bedrijfsuren

1. Veeg de smeernippels aan de binnenkant van de achterwielen af met een schone doek (Figuur 41).



**Figuur 41**

2. Zet een vetspuit op elke smeernippel en pomp er voorzichtig twee of drie slagen Nr. 2 smeervet op lithiumbasis voor algemene doeleinden in.

## Het maimes vervangen

**Onderhoudsinterval:** Bij elk gebruik of dagelijks

Om de 25 bedrijfsuren—Vervang het maimes of laat het slijpen (vaker als de snijrand snel bot wordt).

**Belangrijk:** *U hebt een momentsleutel nodig om het mes op correcte wijze te monteren. Als u geen momentsleutel hebt of niet goed weet hoe u de montage moet uitvoeren, kunt u contact opnemen met een erkende Service Dealer.*

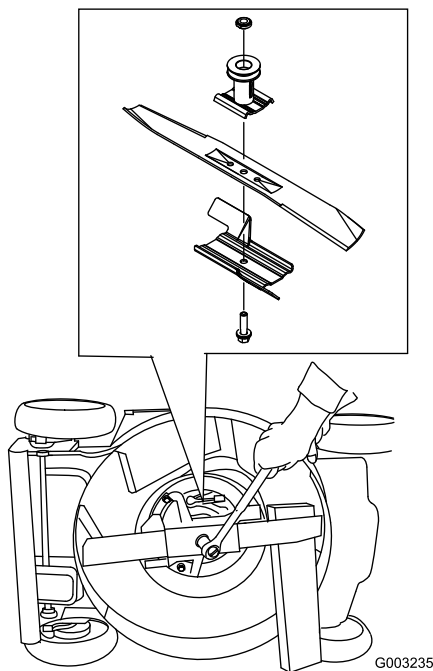
Controleer het mes wanneer de benzinetank leeg is. Een beschadigd of gescheurd mes moet direct worden vervangen. Als de snijrand bot is of bramen vertoont, moet u het mes laten slijpen of vervangen.



**Het maimes is scherp, contact met het maimes kan ernstig lichamelijk letsel veroorzaken.**

**Gebruik handschoenen als u het mes monteert.**

1. Maak de bougiekabel los van de bougie. Zie "Voorbereidingen voor onderhoudswerkzaamheden".
2. Kantel de maaimachine altijd op de zijkant met het luchtfilter naar boven.
3. Gebruik een blok hout om het mes stil te houden (Figuur 42).



**Figuur 42**

4. Verwijder het mes en bewaar alle bevestigingselementen.
5. Monteer het nieuwe mes en alle bevestigingselementen.

**Belangrijk:** De gebogen uiteinden van het mes moeten naar de behuizing van de maaimachine wijzen.

6. Gebruik een momentsleutel om de mesbout vast te draaien met een torsie van 81 Nm.

**Belangrijk:** Een bout die is vastgedraaid met een torsie van 81 Nm, zit erg vast. Zet het mes vast met een stuk hout en plaats uw volle gewicht achter de (dop)sleutel om de bout goed vast te draaien. Het is erg moeilijk om deze bout te vast te draaien.

## De maaimachine reinigen

**Onderhoudsinterval:** Bij elk gebruik of dagelijks

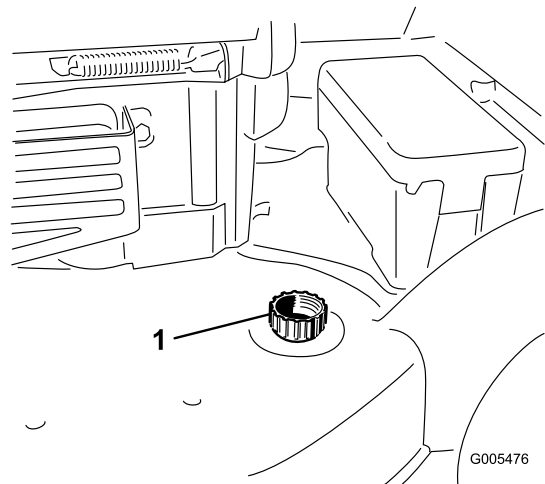


Er kan materiaal losraken dat zit vastgekoekt aan de onderkant van de maaimachine.

- Draag oogbescherming.
- Blijf in de bedieningspositie (achter de handgreep) staan als de motor loopt.
- Houd omstanders uit de buurt.

Om de beste resultaten te verkrijgen, dient u de machine te reinigen zodra u klaar bent met maaien.

1. Zet de machine in de laagste maaistand. Zie Maaihogte instellen.
2. Plaats de maaimachine op een vlakke en verharde ondergrond.
3. Bevestig een tuinslang die aangesloten op een kraan, aan de wasaansluiting op de maaikast (Figuur 43).



**Figuur 43**

1. Wasaansluiting

4. Draai de kraan open.
5. Start de motor en laat deze lopen totdat er geen maaisel meer onder de maaikast vandaan komt.
6. Zet de motor af.
7. Draai de kraan dicht en maak de tuinslang los van de maaimachine.
8. Start de motor en laat deze een paar minuten lopen om de maaikast te drogen.

# Stalling

Stal de maaimachine op een koele, schone en droge plaats.

## Vorbereidingen voor stalling



**Benzinedampen kunnen tot ontploffing komen.**

- Bewaar benzine niet langer dan 30 dagen.
- Stal de maaimachine nooit in een afgesloten ruimte in de nabijheid van open vuur.
- Laat de motor afkoelen voordat u de machine stalt.

1. Als u de tank voor de laatste keer van het jaar vult, moet u een stabilizer toevoegen aan de benzine volgens de voorschriften van de fabrikant.
2. Laat de motor lopen totdat hij afslaat door gebrek aan benzine.
3. Laat de motor lopen totdat deze afslaat. Als de motor niet meer wil starten, is de benzine voldoende verbruikt.
4. Maak de bougie los van de bougie en bevestig deze aan de steunstang.
5. Verwijder de bougie, giet 30 ml olie in het bougiegat en trek verschillende keren langzaam aan het startkoord om de olie over de cilinderwand te verspreiden teneinde corrosie tijdens de stalling te voorkomen.
6. Monteer de bougie zonder deze vast te draaien.
7. Draai alle moeren, bouten en schroeven goed aan.
8. Laad de accu voor het eerste gebruik gedurende 24 uur op, haal vervolgens de acculader uit het stopcontact en stal de machine in een onverwarmde ruimte. Als u de machine stalt in een verwarmde ruimte, moet u de accu om de 90 dagen opladen (uitsluitend model 20796).

## De handgreep inklappen

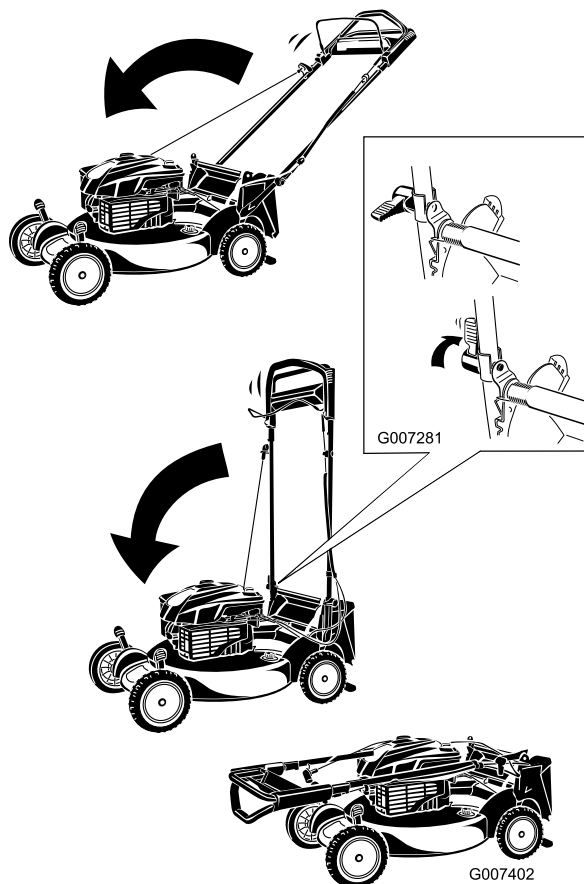


Als u tijdens het inklappen van de hendel om de maaier op te slaan of te transporteren per ongeluk het sleuteltje raakt en de bedieningsstang van het maimes inschakelt, bestaat de kans dat de motor start en het mes gaat draaien. Dit kan ernstig lichamelijk letsel veroorzaken.

Haal altijd het sleuteltje uit het contact, voordat u de handgreep inklapt.

1. Draai de handgreep naar voren (Figuur 44).

**Belangrijk:** Zorg ervoor dat de kabels aan de buitenkant van de knoppen van de handgreep lopen als u het bovenste deel van de handgreep inklapt.



**Figuur 44**

2. Om de handgreep uit te klappen, zie Handgreep assembleren en uitklappen in het hoofdstuk Montage.

## **De maaimachine uit de stalling halen**

1. Verwijder de bougie en draai de motor snel rond met behulp van de startinrichting om overtollige olie uit de cilinder te verwijderen.
2. Plaats de bougie en draai deze met behulp van een momentsleutel vast met een torsie van 20 Nm.
3. Laad de accu op (uitsluitend model 20796).
4. Sluit de bougiekabel aan op de bougie.

# Opmerkingen:

# Opmerkingen:

## International Distributor List

<b>Distributor:</b>	<b>Country:</b>	<b>Phone Number:</b>
Atlantis Su ve Sulama Sistemleri Lt	Turkey	90 216 344 86 74
Balama Prima Engineering Equip	Hong Kong	852 2155 2163
B-Ray Corporation	Korea	82 32 551 2076
Casco Sales Company	Puerto Rico	787 788 8383
Ceres S.A	Costa Rica	506 239 1138
CSSC Turf Equipment (pvt) Ltd	Sri Lanka	94 11 2746100
Cyril Johnston & Co	Northern Ireland	44 2890 813 121
Equivier	Mexico	52 55 539 95444
Femco S.A.	Guatemala	502 442 3277
G.Y.K. Company ltd.	Japan	81 726 325 861
Geomechaniki of Athens	Greece	30 10 935 0054
Guandong Golden Star	China	86 20 876 51338
Hako Gorund and Garden	Sweden	46 35 10 0000
Hayter Limited (U.K.)	United Kingdom	44 1279 723 444
Hydroturf Int. Co Dubai	United Arab Emirates	97 14 347 9479
Hydroturf Egypt LLC	Egypt	202 519 4308
Ibea S.p.A.	Italy	39 0331 853611
Irriamc	Portugal	351 21 238 8260
Jean Heybroek b.v.	Netherlands	31 30 639 4611
Lely (U.K.) Limited	United Kingdom	44 1480 226 800
Maquiver S.A.	Colombia	57 1 236 4079
Maruyama Mfg. Co. Inc.	Japan	81 3 3252 2285
Metra Kft	Hungary	36 1 326 3880
Mountfield a.s.	Czech Republic	420 255 704 220
Munditol S.A.	Argentina	54 11 4 821 9999
Oslinger Turf Equipment SA	Ecuador	593 4 239 6970
Oy Hako Ground and Garden Ab	Finland	358 987 00733
Parkland Products Ltd	New Zealand	64 3 34 93760
Prochaska & Cie	Austria	43 1 278 5100
RT Cohen 2004 Ltd	Israel	972 986 17979
Riversa	Spain	34 9 52 83 7500
Roth Motorgerate GmBh & Co	Germany	49 7144 2050
Sc Svend Carlsen A/S	Denmark	45 66 109 200
Solvart S.A.S	France	33 1 30 81 77 00
Spypros Stavrinides Limited	Cyprus	357 22 434131
Surge Systems India Limited	India	91 1 292299901
T-Markt Logistics Ltd	Hungary	36 26 525 500
Toro Australia	Australia	61 3 9580 7355
Toro Europe BVBA	Belgium	32 14 562 960



## Toro Warranty

### Voorwaarden en producten waarvoor de garantie geldt

The Toro® Company en de hieraan gelieerde onderneming, Toro Warranty Company, geven de oorspronkelijke koper\* krachtens een overeenkomst tussen beide ondernemingen gezamenlijk de garantie alle Toro producten die worden gebruikt voor normale huiselijke doeleinden\*, te zullen repareren als deze materiaalgebreken en fabricagefouten vertonen. De volgende perioden zijn van toepassing vanaf de datum van de oorspronkelijke aankoop:

Producten	Garantieperiode
Motorgazonmaaiers	2 jaar garantie
Riders	2 jaar garantie
Gazon- & Tuintractoren	2 jaar garantie
Elektrische trimmers en bladblazers	2 jaar garantie
Sneeuwruimers	2 jaar garantie
Zero Turn maaiers	2 jaar garantie

\* "Oorspronkelijke koper": de persoon die het Toro product oorspronkelijk heeft gekocht.

\* "Normale huiselijke doeleinden": gebruik van het product op het terrein dat bij uw huis hoort. Gebruik op meerdere locaties wordt beschouwd als commercieel gebruik. Hierop is de garantie voor commercieel gebruik van toepassing.

### Garantie voor commercieel gebruik

Toro Op consumentenproducten en werktuigen die worden gebruikt voor commerciële en institutionele doeleinden of worden verhuurd, wordt garantie verleend tegen materiaalgebreken en fabricagefouten gedurende de volgende perioden vanaf de datum van de oorspronkelijke aankoop:

Producten	Garantieperiode
Motorgazonmaaiers	90 dagen garantie
Riders	90 dagen garantie
Gazon- & Tuintractoren	90 dagen garantie
Elektrische trimmers en bladblazers	90 dagen garantie
Sneeuwruimers	90 dagen garantie
Zero Turn maaiers	45 dagen garantie

### Aanwijzingen voor aanvraag van garantieservice

Als u van mening bent dat een Toro product materiaalgebreken of fabricagefouten vertoont, moet u deze procedure volgen:

1. Neem contact op met de verkoper om het product te laten nakijken of te repareren. Als u om enige reden geen contact met de verkoper kunt opnemen, kunt u zich in verbinding stellen met een Erkende Service Dealer om het product door deze te laten nakijken of te repareren..
2. Breng het product met uw aankoopbewijs (kwitantie) naar de verkoper of de Service Dealer.

Als u om enige reden ontevreden bent over het onderzoek van de Service Dealer of de verleende hulp, verzoeken wij u contact op te nemen met deToro importeur of met ons op:

Customer Care Department, Consumer Division  
Toro Warranty Company  
8111 Lyndale Avenue South  
Bloomington, MN 55420-1196  
Manager: Technical Product Support: 001-952-887-8248

Zie bijgevoegde lijst met dealers

### Plichten van de eigenaar

U dient uw Toro product te onderhouden zoals wordt beschreven in de gebruikershandleiding. Dit routineonderhoud is voor uw rekening, ongeacht of dit wordt uitgevoerd door de dealer of uzelf.

### Zaken en gevallen die niet onder de garantie vallen

Buiten deze expliciete garantie vallen:

- Kosten van gewoon onderhoud of onderdelen, zoals filters, brandstof, smeermiddelen, afstelling van onderdelen, slijpen van maaimessen, afstelling van de rem en de koppeling.
- Elk product of onderdeel dat is veranderd of verkeerd is gebruikt of moet worden vervangen of worden gerepareerd als gevolg van normale slijtage, ongelukken of gebrekkig onderhoud.
- Reparatie die noodzakelijk is omdat de verkeerde brandstof, is gebruikt, vuil in het brandstofsysteem is terechtgekomen of het brandstofsysteem niet goed is voorbereid op een periode van buitengebruikstelling van langer dan drie maanden.
- Motor en transmissie. Deze vallen onder de toepasselijke fabrieksgarantie met aparte algemene voorwaarden.

Alle reparatiewerkzaamheden die onder deze garantie vallen, moeten worden uitgevoerd door een Erkende Toro Service Dealer, waarbij Toro goedgekeurde vervangingsonderdelen dienen te worden gebruikt.

### Algemene voorwaarden

De koper wordt beschermd door de nationale wetgeving van elk land. De rechten waarover de koper beschikt op grond van deze wetgeving, worden niet beperkt door deze garantie.