



53 cm Super Recycler®-gräsklippare

Modellnr 20794—Serienr 280000001 och högre

Modellnr 20796—Serienr 280000001 och högre

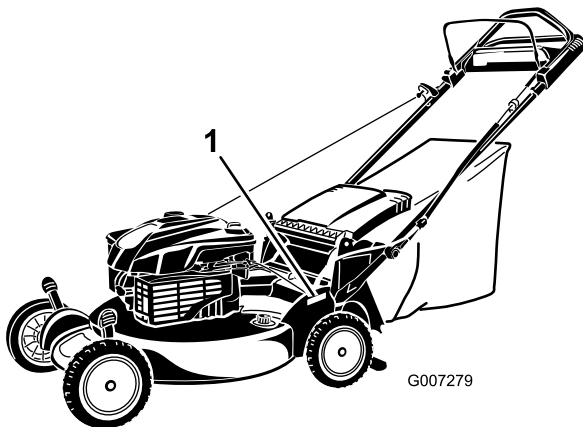
Bruksanvisning

Introduktion

Läs denna information noga så att du lär dig att använda och underhålla produkten på rätt sätt, och för att undvika person- och produktskador. Du är ansvarig för att produkten används på ett riktigt och säkert sätt.

Kontakta gärna Toro direkt på www.Toro.com för att få information om produkter och tillbehör, hjälp med att hitta en återförsäljare eller för att registrera din produkt.

Kontakta en auktoriserad återförsäljare eller Toros kundservice och ha produktens modell- och serienummer till hands om du har behov av service, Toro originaldelar eller ytterligare information. Figur 1 visar var på produkten modell- och serienumren sitter.



Figur 1

1. Modell- och serienummerplåt

Anteckna produktens modell- och serienummer här nedanför så är de lätta att hitta:

Modellnr _____
Serienr _____

I denna bruksanvisning anges potentiella risker och alla säkerhetsmeddelanden har markerats med en varningssymbol (Figur 2), som anger fara, som kan leda till allvarlig personskada eller dödsfall om föreskrifterna inte följs.



Figur 2

1. Varningssymbol

Två ord används också i den här bruksanvisningen för att markera information. **Viktigt** anger speciell teknisk information och **Observera** anger allmän information som är värd att notera.

För modeller med angivna motorhästkrafter, beräknades motorns totala hästkrafter i verkstaden av motortillverkaren enligt SAE J1940. Den här motorgräsklipparklassens faktiska motorhästkrafter kommer vara avsevärt lägre då den är konfigurerad att uppfylla säkerhetskrav, utsläppsföreskrifter och funktionella krav.

Säkerhet

Felaktigt bruk eller underhåll av denna klippare kan leda till skada. Följ nedanstående säkerhetsföreskrifter för att minska risken för skada.

Toro har utformat och testat denna klippare för skäligen säker service. Om du inte följer nedanstående föreskrifter kan det leda till personskada.

Det är viktigt att du och andra användare läser och förstår innehållet i bruksanvisningen innan klipparen används. Då uppnås högsta säkerhet, bästa prestanda och ni lär känna maskinen. Var särskilt uppmärksam på varningssymbolen Figur 2 som betyder var försiktig, varning eller fara – ”föreskrifter för personlig säkerhet”. Läs och ta till dig anvisningarna eftersom de rör säkerheten. Om anvisningarna inte följs kan det leda till personskador.

Allmän säkerhet

Följande anvisningar har utarbetats i enlighet med EN 836.

Klippmaskinen kan slita av händer och fötter och slunga omkring föremål. Följ alltid alla säkerhetsanvisningar för att förhindra allvarliga skador eller dödsfall.

Utbildning

- Läs anvisningarna noga. Bekanta dig med reglagen och hur maskinen ska användas.
- Låt aldrig barn eller personer som inte känner till anvisningarna köra klipparen. Lokala föreskrifter kan begränsa förarens ålder.
- Kom ihåg att föraren är ansvarig för olyckor och risker som andra människor och deras ägodelar utsätts för.
- Se till att du förstår alla bilder som finns på klipparen eller som används i anvisningarna.

Bensin

VARNING – bensin är mycket brandfarligt. Vidta följande säkerhetsåtgärder:

- Förvara bränsle i dunkar avsedda för ändamålet.
- Fyll endast på maskinen med bensin utomhus och rök inte under påfyllning.
- Fyll på bränsle innan motorn startas. Ta aldrig av bränsletankens lock och fyll inte på bränsle medan motorn är igång eller när motorn är varm.
- Om du spiller bensin ska du inte försöka starta motorn utan flytta klipparen från spillet och undvika att skapa några gnistor tills bensinångorna har skingrats.
- Sätt tillbaka locken på tank och dunkar ordentligt.

Förberedelser

- Använd alltid ordentliga skor och långbyxor vid klippning. Kör inte maskinen barfota eller i sandaler.
- Undersök noga det område där maskinen ska köras, och avlägsna alla stenar, pinnar, ledningar, ben och andra föremål.
- Inspektera alltid klipparen innan användning för att kontrollera att skydd och säkerhetsanordningar, som t.ex. gräsriktare och/eller -uppsamlare, sitter på plats och fungerar som de ska.
- Före körning bör du kontrollera så att inga knivar, knivbultar eller klippaggregat är slitna eller skadade. Byt ut slitna eller skadade knivar och bultar i satser så att balanseringen bibehålls.

Start

- Koppla ur alla kniv- och driftsaggregat och lägg i neutralläget innan du startar motorn.

- Tippa inte klipparen när du startar eller växlar motorn, utom om klipparen måste lutas för att starta. Om så är fallet ska du inte luta klipparen mer än absolut nödvändigt, och bara lyfta upp den del som är längst ifrån dig.
- Starta eller växla motorn försiktigt i enlighet med anvisningarna, och håll fötterna på behörigt avstånd från kniven eller knivarna och inte framför utkastaren.

Körning

- Klipp aldrig om människor, särskilt barn, eller sällskapsdjur befinner sig i närheten.
- Klipp endast i dagsljus eller i bra belysning.
- Se upp för hål i terrängen och andra dolda faror.
- Håll inte händer eller fötter nära eller under roterande delar. Håll alltid avstånd till utkastaröppningen.
- Lyft aldrig upp eller bär en gräsklippare medan motorn är igång.
- Var mycket försiktig när du backar eller drar en handgräsklippare mot dig.
- Gå – spring aldrig.
- Sluttningar:
 - Klipp inte på väldigt branta sluttningar.
 - Var mycket försiktig i sluttningar.
 - Kör alltid tvärgående över sluttningar, aldrig upp och ned, och var mycket försiktig när du svänger i sluttningar.
 - Se till att du har bra fotfäste i sluttningar.
- Minska gasen när du använder drivkopplingen, framför allt på högre växlar. Sänk farten i sluttningar och i skarpa svängar för att förhindra att klipparen välter eller att du förlorar kontrollen över den.
- Stanna kniven om gräsklipparen måste tippas för transport på andra underlag än gräs och när gräsklipparen ska föras till och från klippområdet.
- Kör inte motorn i ett slutet utrymme där farlig koloxid kan ansamlas.
- Stäng av motorn
 - varje gång du lämnar gräsklipparen.
 - före bränslepåfyllning.
 - innan gräsuppsamlaren tas bort.
 - innan klipphöjden justeras om den inte kan ställas in från förarplatsen.
- Stanna motorn och koppla bort tändkabeln
 - innan utkastaren rensas.

- före kontroll, rengöring och arbete på gräsklipparen.
 - efter att ha kört på ett okänt föremål. Kontrollera noga om gräsklipparen har skadats och reparera eventuella skador innan du startar och kör klipparen igen.
 - om gräsklipparen börjar vibrera onormalt (kontrollera omedelbart).
- Se upp för trafik vid vägar och vid korsning av väg.

Underhåll och förvaring

- Håll samtliga muttrar, bultar och skruvar åtdragna så att maskinen är i säkert bruksskick.
- Högtryckstvätta inte maskinen.
- Förvara aldrig maskinen med bensen i tanken i en byggnad där bensenångor kan antändas av en öppen låga eller gnista.
- Låt motorn svalna innan maskinen ställs undan i ett slutet utrymme.
- Håll motorn, ljuddämparen, batterifacket och förvaringsutrymmet fria från gräs, löv och överflödigt smörjmedel för att minska brandrisken.
- Undersök gräsutkastarens komponenter ofta och byt ut dem vid behov mot delar rekommenderade av tillverkaren.
- Byt ut slitna och skadade delar av säkerhetsskäl.
- Byt ut trasiga ljuddämpare.
- Om bränsletanken måste tömmas ska detta göras utomhus.

- Ändra inte inställningarna för motorns varvtalshållare och övervarva inte motorn. Om motorn körs med för högt varvtal kan riskerna för personskador öka.
- Var försiktig när en kniv roteras på maskiner med flera knivar, eftersom de andra knivarna kan rotera med.
- Var försiktig när justeringar utförs på gräsklipparen för att undvika att fingrarna fastnar mellan roterande knivar och maskinens fasta delar.
- **Köp endast Toro-originalreservdelar och tillbehör, för att säkerställa bästa prestanda och högsta säkerhet. Använd inte "piratdelar". De kan medföra säkerhetsrisker.**

Ljudtryck

Maskinen har en maximal ljudtrycksnivå vid förarens öra på 89 dBA, grundat på mätningar på identiska maskiner i enlighet med EN 836 och ISO 11201.

Ljudstyrka

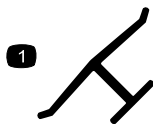
Maskinen har en garanterad ljudstyrka på 98 dBA, grundat på mätningar på identiska maskiner i enlighet med ISO 11094.

Hand-/armvibration

Maskinen ger en maximal hand-/armvibration på 7,0 m/s², grundat på mätningar på identiska maskiner i enlighet med EN 836 och EN 1033.

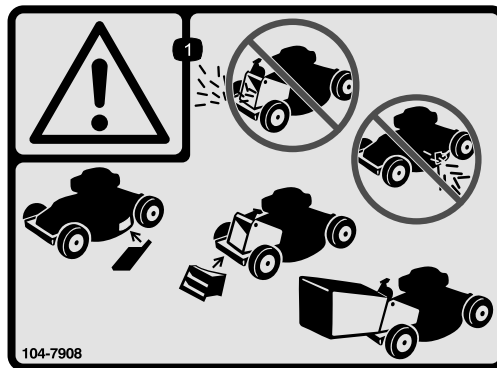
Säkerhets- och instruktionsdekaler

Viktigt: Säkerhets- och instruktionsdekaler sitter nära potentiella farozoner. Byt ut skadade dekaler.



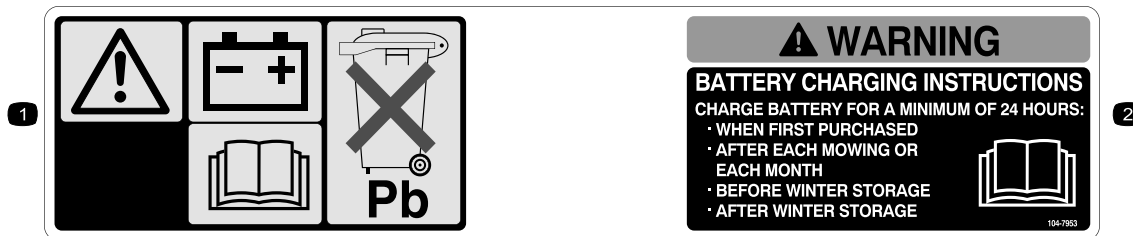
Tillverkarens logotyp

1. Visar att kniven är en originaldel från maskintillverkaren.



104-7908

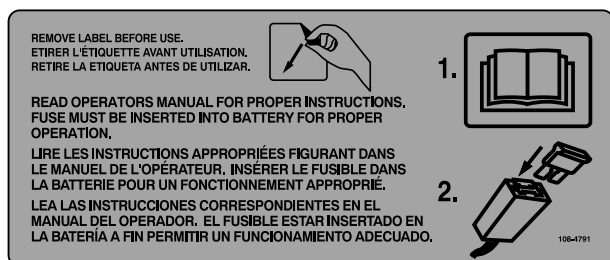
1. Varning – kör inte klipparen utan den bakre utkastarpluggen eller uppsamlaren på plats. Kör inte klipparen utan sidoutkastarskyddet eller gräsriktaren på plats.



104-7953

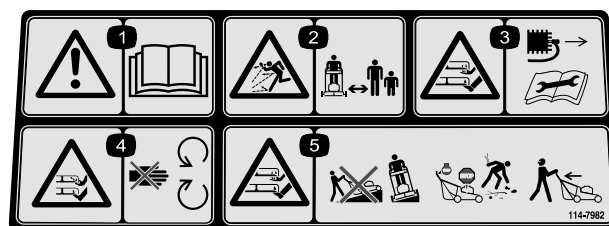
Endast modell 20796

1. Varning – läs *Bruksanvisningen* för information om att ladda batteriet. Det innehåller bly och får inte kastas i hushållssoporna.
2. Läs *Bruksanvisningen*.



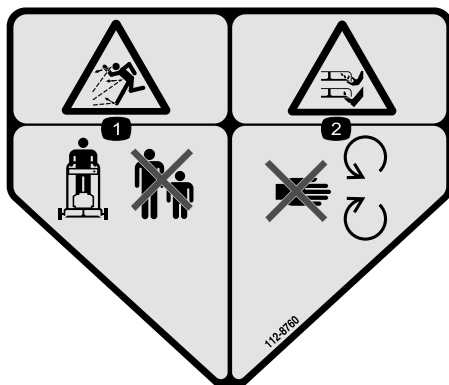
108-4791

Endast modell 20796



114-7982

1. Varning – läs *bruksanvisningen*.
2. Risk för utslungade föremål – håll kringstående på behörigt avstånd från maskinen.
3. Avkapnings-/avslitningsrisk för händer och fötter, gräsklipparkniv – ta ut tändningsnyckeln och läs anvisningarna innan du utför service eller underhåll på gräsklipparen.
4. Avkapnings-/avslitningsrisk för händer och fötter, gräsklipparkniv – håll avstånd till rörliga delar.
5. Avkapnings-/avslitningsrisk för händer och fötter, gräsklipparkniv – kör inte maskinen uppför och nedför sluttningar utan från sida till sida. Stäng av motorn innan du lämnar körpositionen och titta bakom dig när du backar.



112-8760

1. Risk för utslungade föremål – håll dig på behörigt avstånd från maskinen.
2. Avkapnings-/avslitningsrisk för händer och fötter – håll dig på avstånd från rörliga delar.



112-8867

1. Låst
2. Upplåst

Instalação

Viktigt: Ta bort och släng skyddsplasten som täcker motorn.

1. Montera och fälla upp handtaget

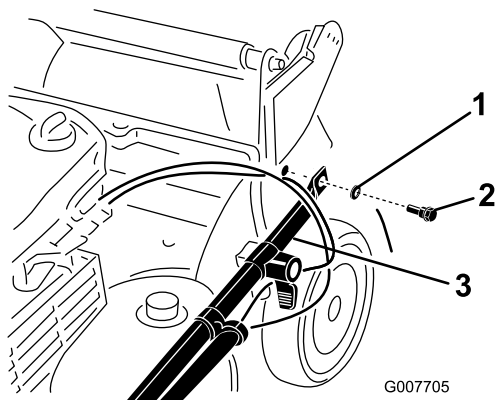
Tillvägagångssätt



Om du monterar och fäller upp handtaget på fel sätt kan detta skada kablarna och resultera i ett farligt driftstillstånd.

- Skada inte kablarna när du monterar och fäller upp handtaget.
- Kontrollera att alla kablar är dragna på utsidan av handtaget.
- Kontakta en auktoriserad återförsäljare om en kabel skadas.

1. Höj upp klipparhusets bakre del till det högsta läget genom att flytta de två bakre klipphöjdsspakarna så långt det går framåt. Se Justera klipphöjden i avsnittet om körning.
2. Montera handtagsändarna på klipparhuset med de båda brickorna och handtagsbultarna (Figur 3), **men dra inte åt bultarna.**

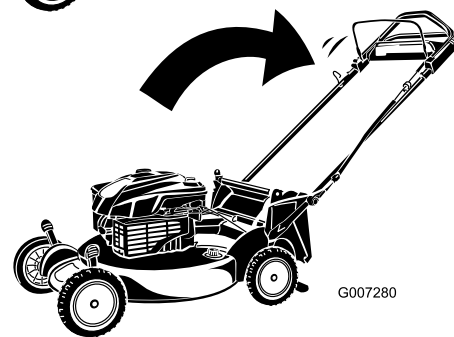
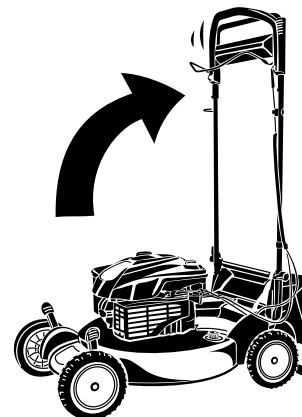
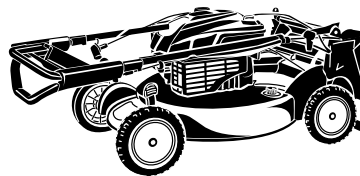


Figur 3

1. Bricka
2. Handtagsbult
3. Handtagsände

Viktigt: Dra kablarna på *utsidan* av handtaget (Figur 3).

3. För handtaget bakåt (Figur 4).



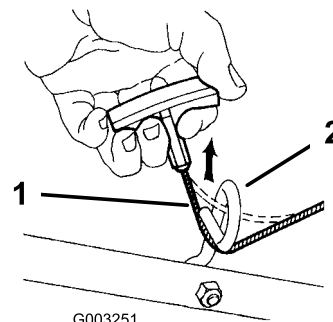
Figur 4

4. Lås handtaget på önskad höjd. Se Justera handtagets höjd i avsnittet om körning.
5. Dra åt handtagsbultarna till 14–17 Nm.
6. Justera klipphöjden. Se Justera klipphöjden.

2. Montera startsnöret

Tillvägagångssätt

Dra startsnöret genom styrningen på handtaget (Figur 5).



Figur 5

1. Startsnöre
2. Styrning

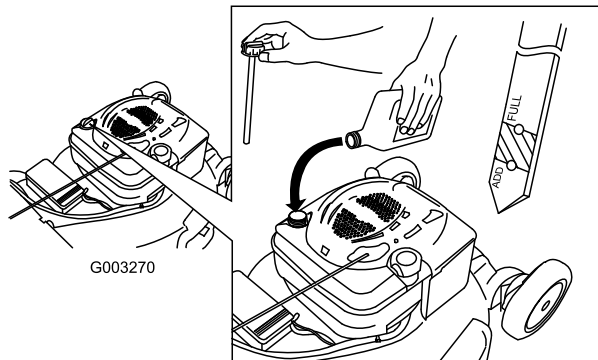
Obs: Kläm ihop kontrollskenan på handtaget så blir det lättare att montera snöret.

3. Fylla på olja i motorn

Tillvägagångssätt

Klipparen levereras utan olja i motorn.

1. Ta bort oljestickan (Figur 6).



Figur 6

2. Fyll **långsamt** på olja i påfyllningsröret tills nivån når markeringen Full på oljestickan (Figur 6). **Fyll inte på för mycket.** (Maximal påfyllning: 0,59 l, typ: SAE 30 renad olja med API-klassificering SF, SG, SH, SJ, SL eller högre.)
3. Sätt i oljestickan ordentligt.

Viktigt: *Byt motorolja efter de första fem arbetstimmarna och därefter årligen. Se Byta ut motoroljan.*

4. Montera säkringen

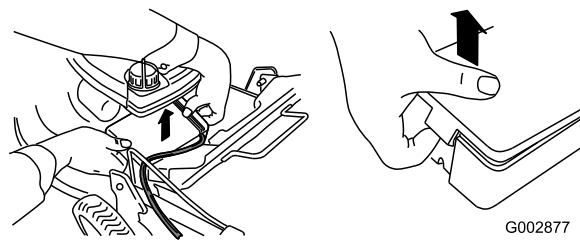
Tillvägagångssätt

Endast modell 20796

På gräsklipparen finns en 40 A säkring som skyddar den elektriska startmotorn.

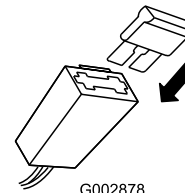
Viktigt: *Du kan inte starta klipparen med den elektriska startmotorn eller ladda batteriet om du inte monterar säkringen.*

1. Snäpp upp batteriluckan i bägge sidor och ta bort den (Figur 7).



Figur 7

2. Montera säkringen i hållaren (Figur 8).



Figur 8

Obs: Med din gräsklippare följer en säkring i förpackningen och en annan i batterilådan.

3. Sätt tillbaka batterilocket.

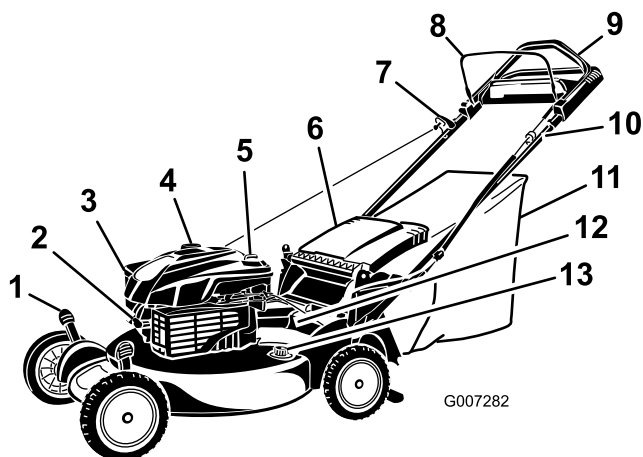
5. Ladda batteriet

Tillvägagångssätt

Endast modell 20796

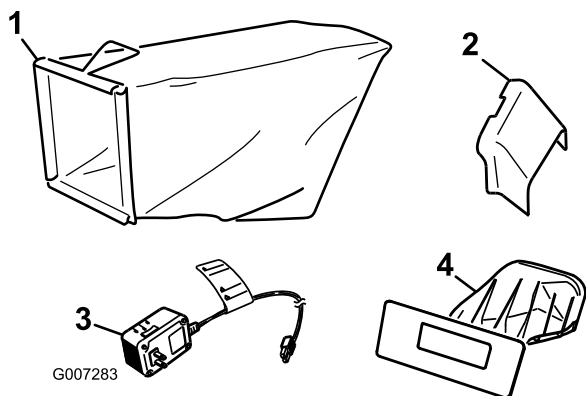
Se Ladda batteriet i avsnittet Underhåll.

Produktöversikt



Figur 9

- | | |
|--------------------------|--|
| 1. Klipphöjdsspak (4) | 8. Knivstyrstång |
| 2. Tändstift | 9. Övre handtag |
| 3. Luftfilter | 10. Elektrisk startmotor (endast modell 20796) |
| 4. Tanklock | 11. Gräsupsamlare |
| 5. Påfyllning/oljesticka | 12. Batteri (endast modell 20796) |
| 6. Utkastarskärm | 13. Tvättanslutning |
| 7. Startsnöre | |



Figur 10

- | | |
|------------------------|---|
| 1. Gräsupsamlare | 3. Batteriladdare (endast modell 20796) |
| 2. Sidoutkastarriktare | 4. Bakre utkastarplugg (monterad) |

Körning

Fylla på bränsletanken

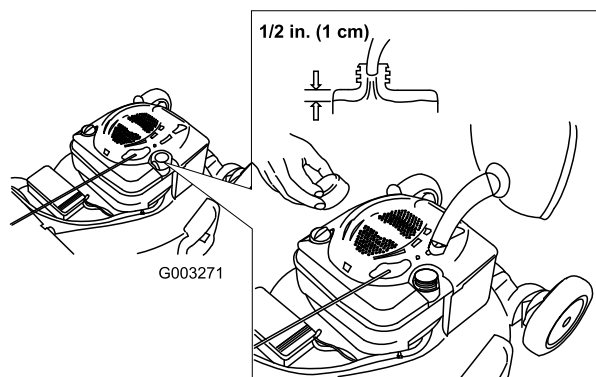


Bensin är mycket brandfarligt och explosivt. En sådan brand eller explosion kan ge dig och andra personer brännskador.

- För att förhindra att statisk elektricitet antänder bensinen ska bensindunken och/eller klipparen placeras på marken före påfyllning, inte i ett fordon eller ovanpå ett föremål.
- Fyll tanken utomhus, då motorn är kall. Torka upp utspillt bränsle.
- Hantera inte bensin när du röker eller är i närheten av en öppen låga eller gnistor.
- Förvara bensin i en godkänd bränsledunk som förvaras oåtkomligt för barn.

Fyll bränsletanken med färsk, blyfri regularbensin från en bensinmack som ingår i en av de större kedjorna (Figur 11).

Viktigt: Tillsätt en stabiliserare till bränslet vid alla tidpunkter på året, för att få mindre startproblem. Blanda stabiliseraren med bensin som är max. 30 dagar gammal.

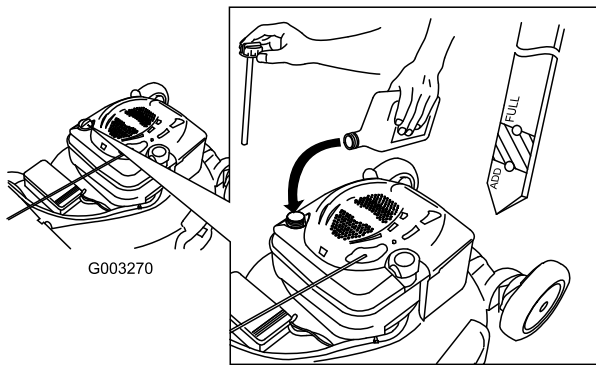


Figur 11

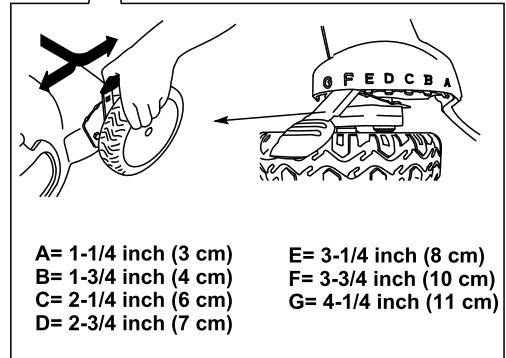
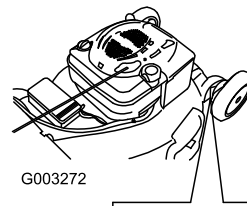
Kontrollera oljenivån i motorn

Serviceintervall: Varje användning eller dagligen

1. Ta ut oljestickan, torka av den och sätt sedan tillbaka den ordentligt (Figur 12).



Figur 12



Figur 13

2. Ta ut oljestickan och kontrollera oljenivån (Figur 12). Om oljenivån är under markeringen Add på oljestickan, fyller du **långsamt** på olja i påfyllningsröret så att nivån höjs till markeringen Full. **Fyll inte på för mycket.** (Maximal påfyllning: 0,59 l, typ: SAE 30 renad olja med API-klassificering SF, SG, SH, SJ, SL eller högre.)
3. Sätt i oljestickan.

Justera klipphöjden



Vid justering av klipphöjden kan du komma i kontakt med en roterande kniv, vilket kan leda till allvarliga skador.

- Stanna motorn och vänta tills alla rörliga delar har stannat.
- Stick inte in fingrarna under kåpan vid justering av klipphöjden.



Om motorn har varit igång kan ljuddämparen vara het och orsaka brännskador. Håll avstånd till den heta ljuddämparen.

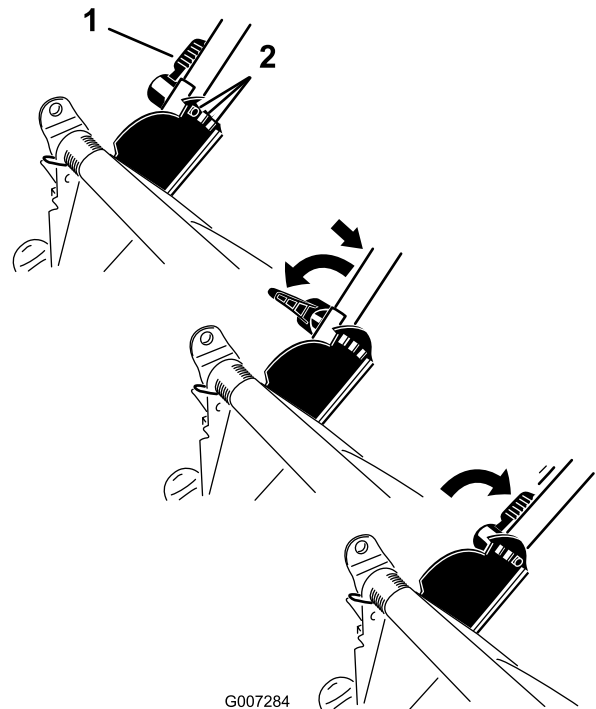
Justera klipphöjden. Ställ in alla fyra hjulen på samma höjd.

Obs: Flytta alla fyra klipphöjdsreglagen framåt för att lyfta gräsklipparen. Flytta dem bakåt för att sänka gräsklipparen (Figur 13).

Justera handtagets höjd

Du kan höja eller sänka handtaget till en för dig behaglig nivå.

Vrid på handtagslåset, flytta handtaget till något av de tre lägena och lås fast det (Figur 14).



G007284

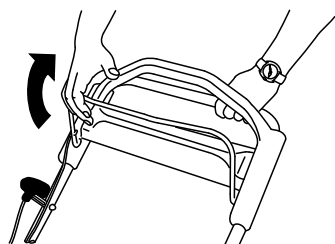
Figur 14

1. Handtagslås

2. Handtagslägen

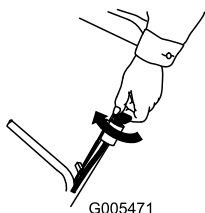
Starta motorn

1. Dra knivstyrstången mot handtaget (Figur 15).

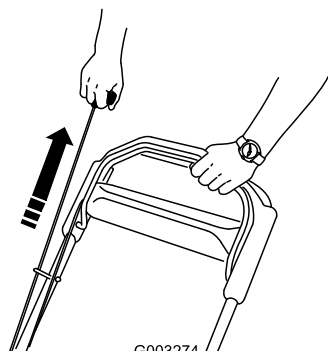


Figur 15

2. Vrid om startnyckeln (endast modell 20796) (Figur 16) eller dra i startsnöret (Figur 17).



Figur 16

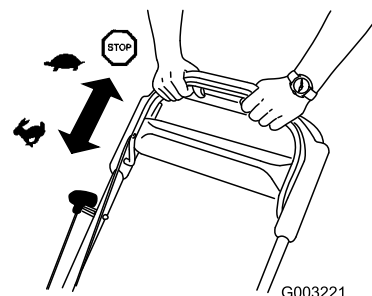


Figur 17

Obs: Kontakta en auktoriserad återförsäljare om klipparen fortfarande inte startar.

Använda drivningen

När du ska köra med drivning går du helt enkelt rakt fram med händerna på det övre handtaget och armbågarna längs sidorna. Gräsklipparen håller automatiskt samma tempo som du (Figur 18).

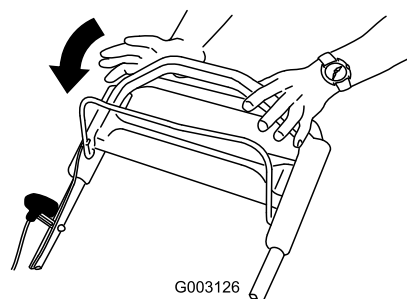


Figur 18

Stänga av motorn

Släpp upp knivstyrstången (Figur 19).

Viktigt: När du släpper knivstyrstången ska kniven stanna inom tre sekunder. Om den inte stannar ordentligt slutar du genast att använda klipparen och kontaktar en auktoriserad återförsäljare.



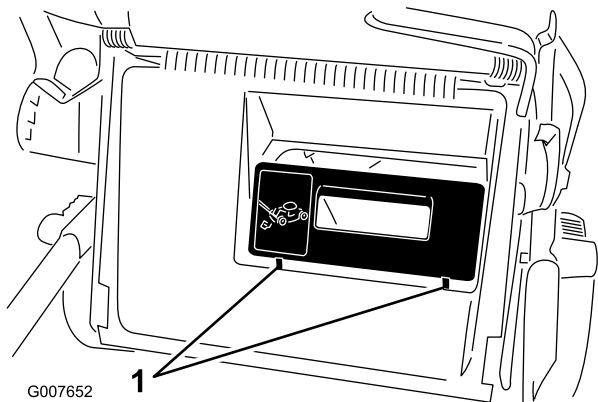
Figur 19

Återanvända klippet

Din gräsklippare levereras färdig för att kunna återvinna gräs och lövklipp tillbaka ned i gräsmattan.

Ta bort gräsuppsamlaren om den är monterad på gräsklipparen (se Ta bort gräsuppsamlaren) innan du återvinner klippet. Ta bort sidoutkastarriktaren om den är monterad på gräsklipparen (se Ta bort sidoutkastarriktaren) innan du återvinner klippet.

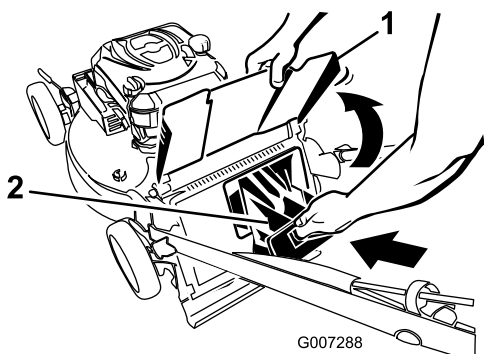
Viktigt: Se till att den bakre utkastarpluggen sitter på plats ordentligt. Lyft upp utkastarskärmen och leta efter två flikar framför pluggen (Figur 20). Om du inte ser dem skjuter du in pluggen ordentligt tills den snäpper på plats (Figur 21).



G007652

Figur 20

1. Flikar



G007288

Figur 21

1. Utkastarskärm
2. Bakre utkastarplugg

Samla upp klippet

Använd gräsuppsamlaren när du vill samla upp gräs- och lövklipp från gräsmattan.



En sliten gräsuppsamlare kan slunga små stenar och annat skräp i riktning mot föraren eller någon annan person, vilket kan leda till allvarliga personskador eller dödsfall.

Kontrollera gräsuppsamlaren ofta. Byt ut den mot en ny Toro-uppsamlare om den är skadad.

Ta bort sidutkastarriktaren om den är monterad på gräsklipparen och läs sidutkastarens lucka (se Ta bort sidutkastarriktaren) innan du återvinner klippet.

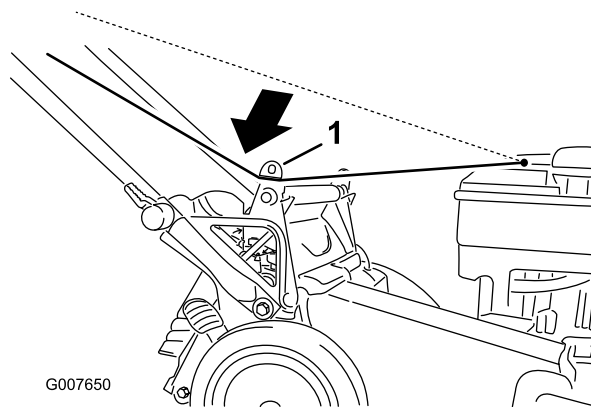


Kniven är skarp – kontakt med kniven kan orsaka allvarliga personskador.

Stanna motorn och vänta tills alla rörliga delar har stannat innan du lämnar förarplatsen.

Montera gräsuppsamlaren

1. För in startsnöret längs den nedre styrningen (Figur 22).



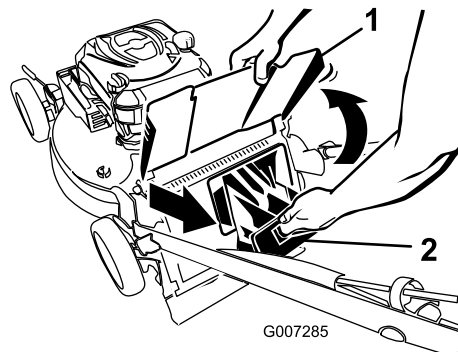
G007650

Figur 22

1. Nedre styrning

Obs: Startsnöret åker ur den nedre styrningen när du drar i handtaget.

2. Lyft upp utkastarskärmen och håll den upplyft (Figur 23).

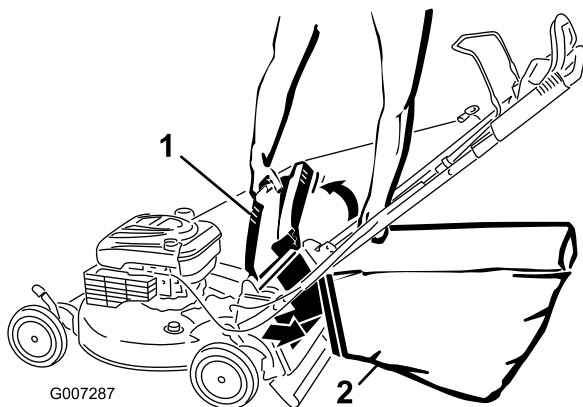


G007285

Figur 23

1. Utkastarskärm
2. Bakre utkastarplugg

3. Dra ut den bakre utkastarpluggen (Figur 23).
4. Häng gräsuppsamlarens övre framkant i skårorna (Figur 24).



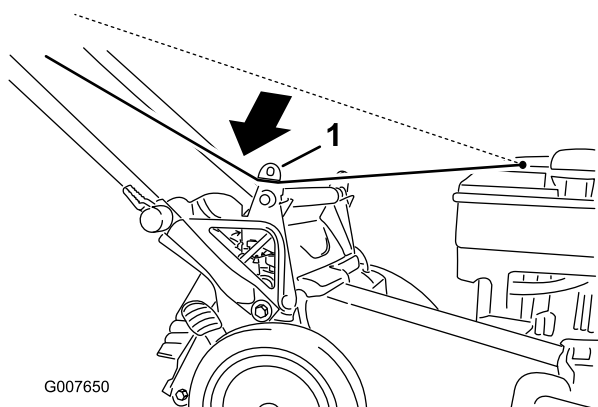
Figur 24

1. Utkastarskärm
2. Gräsuppsamlare

5. Sänk ner utkastarskärmen igen.

Ta bort gräsuppsamlaren

1. För in startsnöret längs den nedre styrningen (Figur 25).

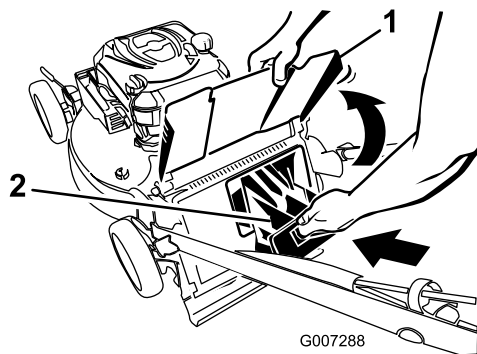


Figur 25

1. Nedre styrning

Obs: Startsnöret åker ur den nedre styrningen när du drar i handtaget.

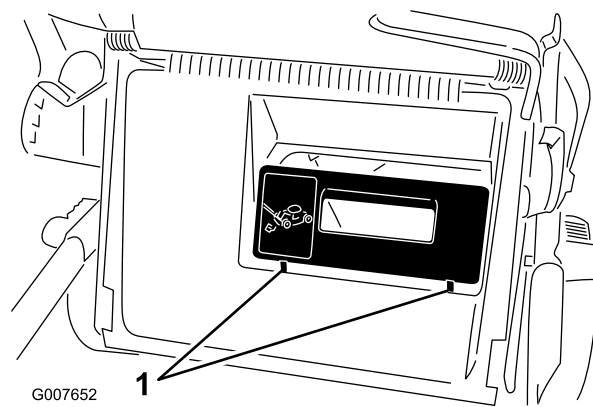
2. Lyft upp utkastarskärmen och håll den upplyft.
3. Lyft upp gräsuppsamlaren i handtaget och lyft av den från skärorna.
4. Sätt i den bakre utkastarpluggen (Figur 26).



Figur 26

1. Utkastarskärm
2. Bakre utkastarplugg

Viktigt: Se till att den bakre utkastarpluggen sitter på plats ordentligt. Lyft upp utkastarskärmen och leta efter två flikar framför pluggen (Figur 27). Om du inte ser dem skjuter du in pluggen ordentligt tills den snäpper på plats.



Figur 27

1. Flikar

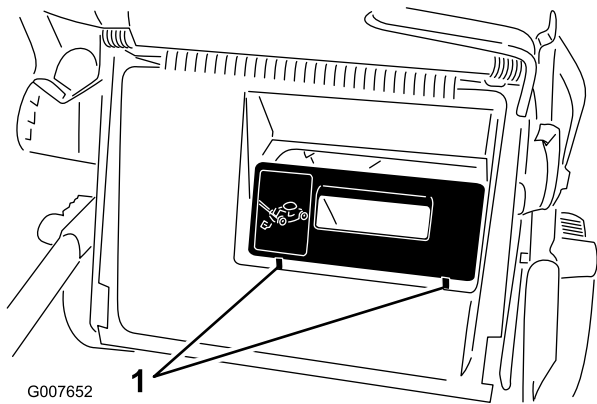
5. Sänk ner utkastarskärmen igen.

Använda sidoutkastaren för klippet

Använd sidoutkastaren för att klippa mycket högt gräs.

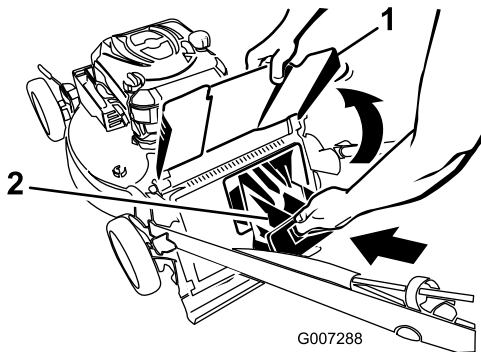
Ta bort gräsuppsamlaren om den är monterad på gräsklipparen och sätt fast utkastarpluggen (se Ta bort gräsuppsamlaren) innan du använder sidoutkastaren för klippet.

Viktigt: Se till att den bakre utkastarpluggen sitter på plats ordentligt. Lyft upp utkastarskärmen och leta efter två flikar framför pluggen (Figur 28). Om du inte ser dem skjuter du in pluggen ordentligt tills den snäpper på plats (Figur 29).



Figur 28

1. Flikar



Figur 29

1. Utkastarskärm
2. Bakre utkastarplugg

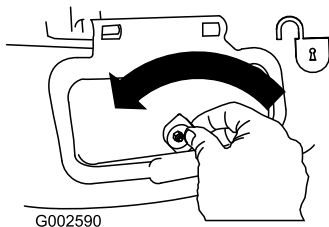


Kniven är skarp – kontakt med kniven kan orsaka allvarliga personskador.

Stanna motorn och vänta tills alla rörliga delar har stannat innan du lämnar förarplatsen.

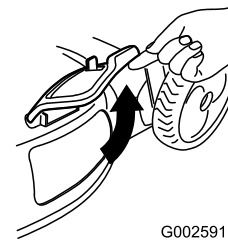
Montera sidoutkastarriktaren

1. Lossa sidoutkastarluckan (Figur 30).



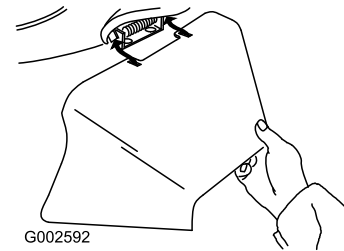
Figur 30

2. Lyft upp sidoutkastarluckan (Figur 31).



Figur 31

3. Montera sidoutkastarriktaren och stäng luckan till riktaren (Figur 32).

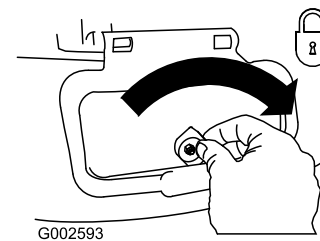


Figur 32

Ta bort sidoutkastarriktaren

Utför stegen ovan i omvänd ordning för att ta bort sidoutkastarriktaren.

Viktigt: Lås fast sidoutkastarluckan när du stängt den (Figur 33).



Figur 33

Arbetstips

Allmänna klipptips

- Røj området som ska klippas från pinnar, stenar, ledningar, grenar och annat skräp som kniven kan gå emot.
- Undvik att låta kniven gå emot massiva objekt. Kör aldrig över ett föremål avsiktligt.
- Stanna motorn om du kör på något föremål eller om klipparen börjar vibrera. Ta bort tändkabeln från tändstiftet och se noga efter om klipparen har skadats.

- Montera en ny kniv när klippssäsongen börjar för att garanterat få bästa resultat.
- Byt ut kniven vid behov mot en Toro-originalkniv.

Klippa gräs

- Klipp endast cirka en tredjedel av grässtrået åt gången. Klipp inte under 51 mm såvida gräset inte är glest eller det är sent på hösten då gräset växer långsammare. Se Justera klipphöjden.
- Om du klipper gräs som mer än 15 cm högt kan det vara bra att först klippa med den högsta klipphöjdsinställningen och gå sakta, och sedan klippa en gång till med en lägre klipphöjd för att få bästa klippresultat. Om gräset är för högt kan klipparen täppas igen och det kan leda till motorstopp.
- Klipp bara torrt gräs och torra löv. Vått gräs och våta löv har en tendens att klumpas ihop på marken, vilket kan leda till motorstopp eller att klipparen täpps igen.



Vått gräs och våta löv kan orsaka allvarliga skador om du halkar och rör vid kniven. Klipp endast vid torra förhållanden.

- Byta klippriktning. Det underlättar fördelningen av det klippta gräset vilket ger en jämn gödning.
- Försök med en eller flera av åtgärderna nedan om du inte är nöjd med klippresultatet:
 - Byt ut kniven eller låt slipa den.
 - Gå saktare när du klipper.
 - Höj gräsklipparens klipphöjdsinställning.
 - Klipp gräset oftare.
 - Överlappa klippsvępningarna istället för att klippa en hel svępning varje gång.
 - Ställ in klipphöjden på ett lägre spår för framhjulen än för bakhjulen. Sätt t.ex. framhjulen på 60 mm och bakhjulen på 70 mm.

Klippa löv

- Efter avslutad klippning bör halva gräsmattan synas genom täcket av sönderskurna löv. Det kan vara nödvändigt att gå över löven mer än en gång.
- Om lövtäcket på gräsmattan är högre än 13 cm ställer du in den främre klipphöjden ett eller två spår högre än den bakre klipphöjden.
- Sakta ned klipp hastigheten om gräsklipparen inte skär löven tillräckligt fint.

Underhåll

Obs: Vänster och höger sida på maskinen är lika med förarens vänstra respektive högra sida vid normal körning.

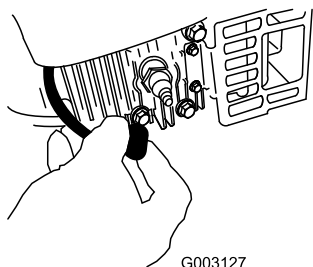
Rekommenderat underhåll

Underhållsintervall	Underhållsförfarande
Efter de första 5 timmarna	<ul style="list-style-type: none">• Byt oljan i motorn.
Varje användning eller dagligen	<ul style="list-style-type: none">• Kontrollera oljenivån i motorn.• Kontrollera att motorn stannar inom tre sekunder efter det att knivstyrstången släpps.• Rensa bort gräsclipp och smuts från gräsclipparens undersida.
Var 25:e timme	<ul style="list-style-type: none">• Ladda batteriet.• Smörj de bakre kugghjulen.• Byt ut kniven eller slipa den (oftare om kniven snabbt blir slö).
Var 50:e timme	<ul style="list-style-type: none">• Byt oljan i motorn.
Var 100:e timme	<ul style="list-style-type: none">• Kontrollera kylsystemet (se användarhandboken för motorn).• Byt ut tändstiftet (se användarhandboken för motorn).
Före förvaring	<ul style="list-style-type: none">• Ladda batteriet.• Töm bränsletanken innan reparation och årlig förvaring.
Årligen	<ul style="list-style-type: none">• Byt ut luftfiltret (oftare vid dammiga eller smutsiga arbetsförhållanden).• Kontrollera tändstiftet (se användarhandboken för motorn).• Läs i Bruksanvisningen till motorn för ytterligare information om årliga underhållsförfaranden.

Viktigt: Läs i *Bruksanvisningen till motorn* för ytterligare information om underhållsförfaranden.

Underhållsförberedelser

1. Stanna motorn och vänta tills alla rörliga delar har stannat.
2. Lossa tändkabeln från tändstiftet (Figur 34) innan du utför underhåll.



Figur 34

3. Anslut tändkabeln till tändstiftet efter att du utfört underhåll.

Viktigt: Kör motorn som vanligt tills bränsletanken är tom innan du tippa klipparen för att byta olja eller kniv. Använd en handpump för att avlägsna bränslet om du måste tippa klipparen innan bränslet har tagit slut. Lägga alltid klipparen på sidan med luftfiltret uppåt.



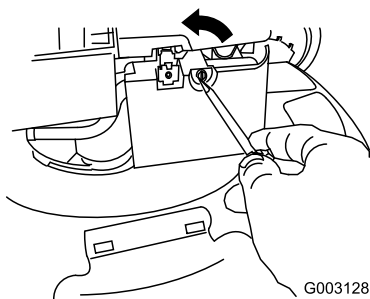
Bränslet kan läcka ut när man tippa gräsclipparen. Bensin är brandfarligt, explosivt och kan orsaka personskador.

Kör motorn tills tanken är tom eller töm tanken på bensin med en handpump; sug aldrig ut med en hävert.

Byta luftfiltret

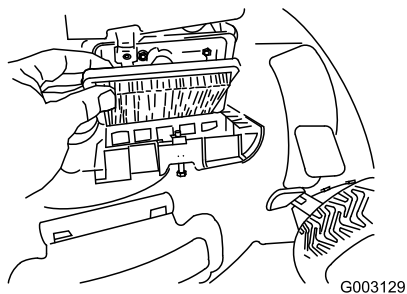
Serviceintervall: Årligen

1. Utför underhållsförberedelserna. Se Underhållsförberedelser.
2. Använd en skruvmejsel för att öppna luftfilterskyddet (Figur 35).



Figur 35

3. Byt ut luftfiltret.
4. Sätt tillbaka skyddet (Figur 36).



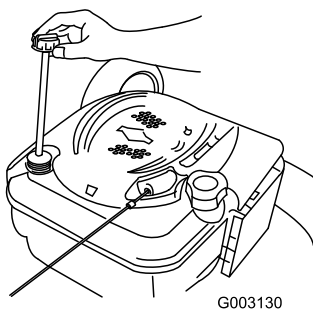
Figur 36

Byta ut motoroljan

Serviceintervall: Efter de första 5 timmarna
Var 50:e timme

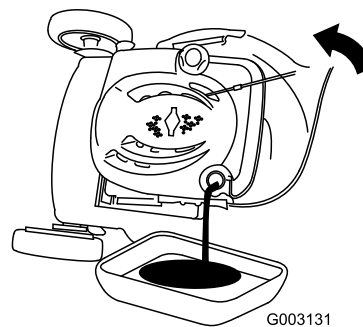
Kör motorn i några minuter före oljebytet för att värma oljan. Varm olja rinner lättare och för med sig mer föroreningar.

1. Utför underhållsförberedelser, se Underhållsförberedelser.
2. Ta bort oljestickan (Figur 37).



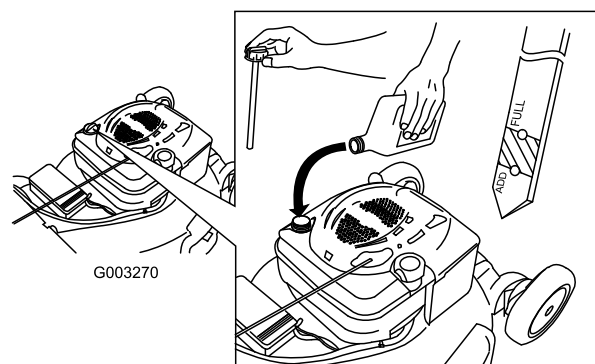
Figur 37

3. Tippa gräsklipparen på sidan (med luftfiltret uppåt) för att tömma ut den använda oljan genom påfyllningsröret (Figur 38).



Figur 38

4. Fyll **långsamt** på olja i påfyllningsröret tills nivån når markeringen Full på oljestickan (Figur 39). **Fyll inte på för mycket.** (Maximal påfyllning: 0,59 l, typ: SAE 30 renad olja med API-klassificering SF, SG, SH, SJ, SL eller högre.)



Figur 39

5. Sätt i oljestickan ordentligt.
6. Kassera den använda oljan enligt lokala föreskrifter på en återvinningsstation.

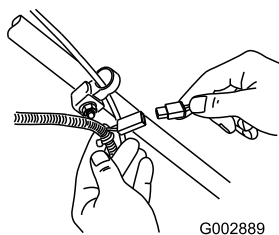
Ladda batteriet

Serviceintervall: Var 25:e timme
Före förvaring

Endast modell 20796

Ladda batteriet i 24 timmar den första gången och därefter en gång per månad (efter var 25:e start) eller vid behov. Använd alltid laddaren i ett skyddat utrymme och ladda batteriet i rumstemperatur (22 °C) om möjligt.

1. Anslut laddaren till gräsklipparens ledningsnät, som finns nedanför tändningsnyckeln (Figur 40).



Figur 40

2. Sätt i laddaren i ett vägguttag.

Obs: När blybatteriet inte längre går att ladda ska det återvinnas eller kasseras enligt lokala bestämmelser.

Byta ut säkringen

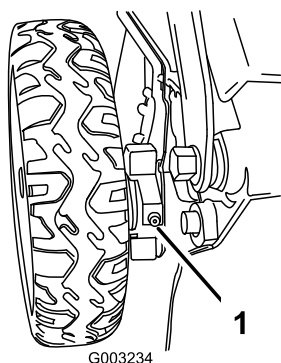
Endast modell 20796

Om batteriet inte laddar eller motorn inte fungerar med den elektriska startmotorn kan säkringen ha gått. Byt ut den mot en 40 A instickssäkring. Se Montera säkringen.

Smörja kugghjulen

Serviceintervall: Var 25:e timme

1. Torka av smörjniplarna precis innanför bakhjulen med en ren trasa (Figur 41).



Figur 41

2. Sätt fast en fettspruta på varje nippel och pumpa försiktigt två eller tre gånger med fett på litiumbas för allmänt bruk nr 2.

Byta ut kniven

Serviceintervall: Varje användning eller dagligen

Var 25:e timme—Byt ut kniven eller slipa den (oftare om kniven snabbt blir slö).

Viktigt: För att montera kniven korrekt behöver du en skiftnyckel. Om du inte har någon skiftnyckel

eller inte vill utföra den här proceduren kontakter du en auktoriserad återförsäljare.

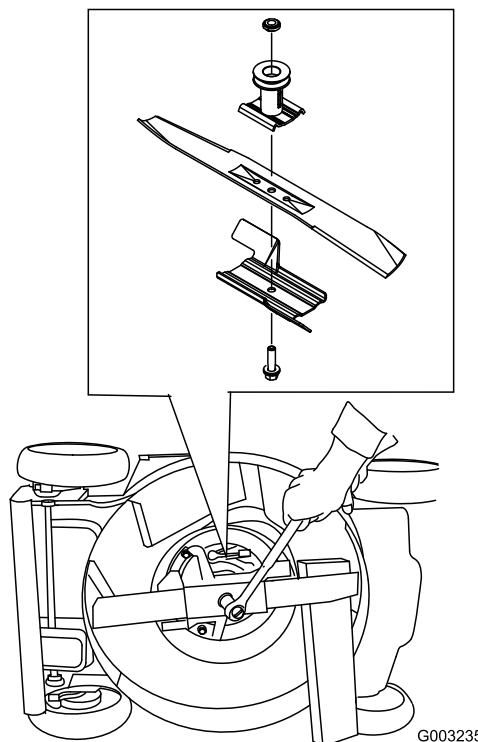
Kontrollera kniven var gång du får slut på bensin. Byt omedelbart ut kniven om den är skadad eller sönder. Byt ut kniven eller låt slipa den om bladet är slött eller repigt.



Kniven är skarp – kontakt med kniven kan orsaka allvarliga personskador.

Använd handskar då du handskas med kniven.

1. Lossa tändkabeln från tändstiftet. Se Underhållsförberedelser.
2. Lägg klipparen på sidan med luftfiltret uppåt.
3. Använd en tråkloss för att hålla bladet stadigt (Figur 42).



Figur 42

4. Ta bort kniven och spara alla monteringsdelar.
5. Sätt fast den nya kniven och alla monteringsdelar.

Viktigt: Låt knivens böjda del peka mot klipparkåpan.

6. Dra åt knivbulten till ett moment på 82 Nm.

Viktigt: En bult åtdragen till ett moment på 82 Nm är mycket hårt åtdragen. Lägg din tyngd på spärrhaken eller skiftnyckeln och dra åt bulten ordentligt, samtidigt som du håller fast

kniven med en tråkloss. Det är mycket svårt att dra åt bulten för mycket.

Rengöra klipparen

Serviceintervall: Varje användning eller dagligen

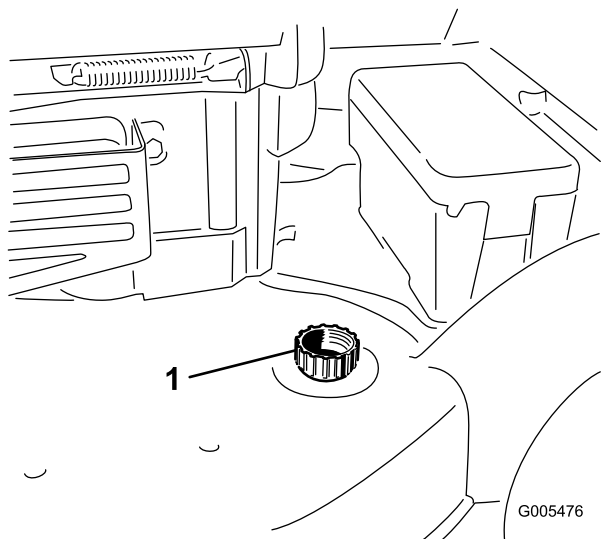


Det kan lossna material från under klipparkåpan.

- Använd ögonskydd.
- Stå kvar i körläget (bakom handtaget) med motorn igång.
- Håll kringstående på avstånd.

För bästa resultat bör du rengöra klipparen så snart som möjligt när du har slutat klippa.

1. Sänk klipparen till den lägsta klipphöjdsinställningen. Se Justera klipphöjden.
2. Flytta klipparen till en plan, stenbelagd yta.
3. Anslut en trädgårdsslang, som är ansluten till en vattenkälla, till tvättanslutningen på klipparkåpan (Figur 43).



Figur 43

1. Tvättanslutning

4. Vrid på vattnet.
5. Starta motorn och låt den gå tills det inte längre kommer ut något gräsklipp från undersidan av klipparkåpan.
6. Stäng av motorn.

7. Stäng av vattnet och koppla bort trädgårdsslangen från klipparen.
8. Starta motorn och låt den gå i några minuter för att låta kåpan torka.

Förvaring

Förvara klipparen i ett svalt, rent och torrt utrymme.

Förbereda klipparen för förvaring



Bensinångor kan explodera.

- Förvara inte bensin längre än 30 dagar.
- Förvara inte klipparen i ett slutet utrymme nära öppen eld.
- Låt motorn svalna innan den ställs i förvaring.

1. När du ska fylla på bränsle för sista gången på året ska du tillsätta bränslestabiliserare till bränslet enligt motortillverkarens anvisningar.
2. Kör klipparen tills motorn stannar på grund av bensinstopp.
3. Låt motorn vara igång tills den stannar. När du inte kan starta motorn längre är den tillräckligt torr.
4. Lossa tändkabeln från tändstiftet och anslut kabeln till kabelhållaren.
5. Ta bort tändstiftet och tillsätt 30 ml olja genom tändstiftshålet och dra sakt i startsnöret flera gånger, för att fördela oljan i cylindern. Detta förhindrar att cylindern rostar när maskinen inte används.
6. Montera tändstiftet löst.
7. Dra åt alla muttrar, bultar och skruvar.
8. Ladda batteriet i 24 timmar, koppla sedan ur batteriladdaren och förvara klipparen i ett uppvärmt utrymme. Om du måste förvara klipparen i ett uppvärmt utrymme måste du ladda batteriet var 90:e dag (endast modell 20796).

Fälla ned handtaget

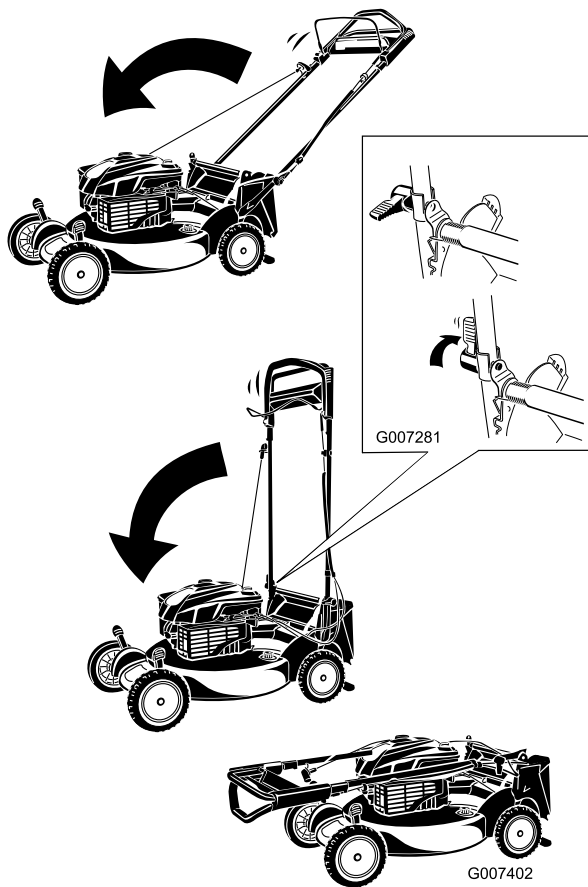


Om du råkar stöta till nyckeln och koppla in knivstyrstangen när du fäller ihop handtaget eller transporterar klipparen kan det hända att motorn startar och kniven börjar rotera, vilket kan leda till allvarliga personskador.

Ta alltid ut tändningsnyckeln innan du fäller ihop handtaget.

1. För handtaget framåt (Figur 44).

Viktigt: För kablarna längs utsidan av handtagsvreden samtidigt som du fäller ned den övre delen av handtaget.



Figur 44

Ta klipparen ur förvaring

1. Ta bort tändstiftet och dra runt motorn hastigt med hjälp av startsystemet för att blåsa bort överflödiga olja från cylindern.
2. Sätt tillbaka tändstiftet och dra åt det med en momentnyckel till 20 Nm.
3. Ladda batteriet (endast modell 20796).
4. Anslut tändkabeln till tändstiftet.

2. Anvisningar om hur du fäller upp handtaget finns i Montera och fälla upp handtaget i avsnittet med monteringsanvisningar.

International Distributor List

Distributor:	Country:	Phone Number:
Atlantis Su ve Sulama Sistemleri Lt	Turkey	90 216 344 86 74
Balama Prima Engineering Equip	Hong Kong	852 2155 2163
B-Ray Corporation	Korea	82 32 551 2076
Casco Sales Company	Puerto Rico	787 788 8383
Ceres S.A	Costa Rica	506 239 1138
CSSC Turf Equipment (pvt) Ltd	Sri Lanka	94 11 2746100
Cyril Johnston & Co	Northern Ireland	44 2890 813 121
Equivier	Mexico	52 55 539 95444
Femco S.A.	Guatemala	502 442 3277
G.Y.K. Company ltd.	Japan	81 726 325 861
Geomechaniki of Athens	Greece	30 10 935 0054
Guandong Golden Star	China	86 20 876 51338
Hako Gorund and Garden	Sweden	46 35 10 0000
Hayter Limited (U.K.)	United Kingdom	44 1279 723 444
Hydroturf Int. Co Dubai	United Arab Emirates	97 14 347 9479
Hydroturf Egypt LLC	Egypt	202 519 4308
Ibea S.p.A.	Italy	39 0331 853611
Irriamc	Portugal	351 21 238 8260
Jean Heybroek b.v.	Netherlands	31 30 639 4611
Lely (U.K.) Limited	United Kingdom	44 1480 226 800
Maquiver S.A.	Colombia	57 1 236 4079
Maruyama Mfg. Co. Inc.	Japan	81 3 3252 2285
Metra Kft	Hungary	36 1 326 3880
Mountfield a.s.	Czech Republic	420 255 704 220
Munditol S.A.	Argentina	54 11 4 821 9999
Oslinger Turf Equipment SA	Ecuador	593 4 239 6970
Oy Hako Ground and Garden Ab	Finland	358 987 00733
Parkland Products Ltd	New Zealand	64 3 34 93760
Prochaska & Cie	Austria	43 1 278 5100
RT Cohen 2004 Ltd	Israel	972 986 17979
Riversa	Spain	34 9 52 83 7500
Roth Motorgerate GmBh & Co	Germany	49 7144 2050
Sc Svend Carlsen A/S	Denmark	45 66 109 200
Solvart S.A.S	France	33 1 30 81 77 00
Spypros Stavrinides Limited	Cyprus	357 22 434131
Surge Systems India Limited	India	91 1 292299901
T-Markt Logistics Ltd	Hungary	36 26 525 500
Toro Australia	Australia	61 3 9580 7355
Toro Europe BVBA	Belgium	32 14 562 960



Toro garanti

Fel och produkter som omfattas

The Toro® Company och dess dotterbolag, Toro Warranty Company, lovar tillsammans, enligt ett gemensamt avtal, den ursprungliga köparen* att reparera en Toro-produkt som använts för normalt arbete i hemmet* om ett material- eller utförandefel uppstått. Följande tidsperioder gäller från det ursprungliga inköpsdatumet:

Produkter

Manuell motordriven klippare
Åkgräsklippare med motor bak
Åkgräsklippare
Elektriska handhållna produkter
Snöslungor
Konsumentklippare med noll vändradie

Garantiperiod

Två års begränsad garanti
Två års begränsad garanti
Två års begränsad garanti
Två års begränsad garanti
Två års begränsad garanti
Två års begränsad garanti

* Med "Ursprunglig köpare" avses den person som ursprungligen köpte Toro-produkterna.

* Med "Normalt arbete i hemmet" avses bruk av produkten i hemmet. Om produkten används på fler än ett ställe räknas det som kommersiellt bruk och då gäller garantin för kommersiellt bruk.

Begränsad garanti för kommersiellt bruk

Garantin gäller Toro-konsumentprodukter och tillbehör som används i kommersiellt syfte, utbildnings- eller uthyrningssyfte rörande material- eller utförandefel under följande tidsperioder från inköpsdatum:

Produkter

Manuell motordriven klippare
Åkgräsklippare med motor bak
Åkgräsklippare
Elektriska handhållna produkter
Snöslungor
Konsumentklippare med noll vändradie

Garantiperiod

90 dagars garanti
90 dagars garanti
90 dagars garanti
90 dagars garanti
90 dagars garanti
45 dagars garanti

Anvisningar för garantiservice

Följ denna procedur om du tror att det är något fel på din Toro-produkt rörande material eller utförande:

1. Kontakta din försäljningsrepresentant för att ordna produktservice. Om du av någon anledning inte kan kontakta din representant kan du i stället kontakta en Toro-auktoriserad återförsäljare för att få service där.
2. Ta med produkten och inköpsbeviset (kvitto) till försäljningsstället eller återförsäljaren.

Om du av någon anledning är missnöjd med din återförsäljares analys eller med den hjälp du får kontaktar du Toro-importören eller oss på:

Customer Care Department, Consumer Division
Toro Warranty Company
8111 Lyndale Avenue South
Bloomington, MN 55420-1196
Chef: Teknisk produktsupport: 001-952-887-8248

Se bifogad återförsäljarlista.

Ägarens ansvar

Du måste underhålla din Toro-produkt enligt de underhållsprocedurer som beskrivs i användarhandboken. Sådant rutinunderhåll bekostas av dig, oavsett om det utförs av en återförsäljare eller av dig själv.

Produkter och fel som inte omfattas

Denna uttryckliga garanti omfattar inte:

- Kostnader för regelbundet underhåll rörande service och reservdelar, exempelvis filter, bränsle, smörjmedel, delar för finjustering av motorn, knivslipning, broms- och kopplingsjustering.
- Alla produkter eller delar som ändras, används felaktigt eller som måste bytas ut eller repareras på grund av normalt slitage, olyckshändelse eller felaktigt underhåll.
- Nödvändiga reparationer på grund av felaktigt bränsle, föroreningar i bränslesystemet eller fel som uppstår på grund av otillräcklig förberedelse av bränslesystemet för en inaktiv period som är längre än tre månader.
- Motor och transmission. Täcks av respektive tillverkares garanti med separata villkor och regler.

Alla reparationer som täcks av denna garanti måste utföras av en auktoriserad Toro-återförsäljare med reservdelar som godkänts av Toro.

Allmänna villkor

Köparens rättigheter regleras av de nationella lagar som gäller i respektive land. De rättigheter köparen har i dessa lagar begränsas inte genom denna garanti.