

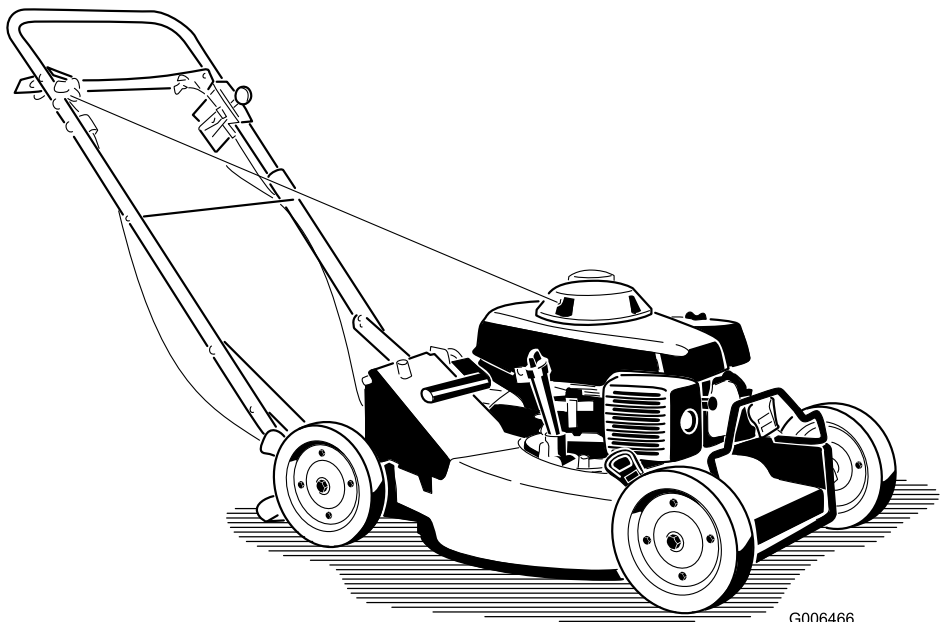


Count on it.

Manuel de l'utilisateur

**Tondeuse grand rendement 21"
Recycler[®]/bac arrière**

N° de modèle 22195—N° de série 28000001 et suivants



G006466

Attention

CALIFORNIE

Proposition 65 - Avertissement

Les gaz d'échappement de ce produit sont considérés par l'état de Californie comme susceptibles de provoquer des cancers, des malformations congénitales et autres troubles de la reproduction.

Important: Le moteur de cette machine n'est pas équipé d'un silencieux à pare-étincelles. Vous commettez une infraction à la section 4442 du Code des ressources publiques de Californie si vous utilisez cette machine dans une zone boisée, broussailleuse ou recouverte d'herbe. Certains autres états ou régions fédérales peuvent être régis par des lois similaires.

Ce système d'allumage par étincelle est conforme à la norme canadienne ICES-002

Le *Manuel de l'utilisateur du moteur* ci-joint est fourni à titre de référence concernant la réglementation de l'agence américaine de défense de l'environnement (EPA) et la réglementation antipollution de l'état de Californie relatives aux systèmes antipollution, à l'entretien et à la garantie. Vous pouvez vous en procurer un nouvel exemplaire en vous adressant au constructeur du moteur.

Introduction

Lisez attentivement ces informations pour apprendre comment utiliser et entretenir correctement votre produit, et éviter de l'endommager ou de vous blesser. Vous êtes responsable de l'utilisation sûre et correcte du produit.

Vous pouvez contacter Toro directement à www.Toro.com pour tout renseignement concernant un produit ou un accessoire, pour obtenir l'adresse des concessionnaires ou pour enregistrer votre produit.

Lorsque vous contactez un distributeur ou un réparateur Toro agréé pour l'entretien de votre machine, pour vous procurer des pièces Toro d'origine ou pour obtenir des renseignements complémentaires, soyez prêt(e) à lui fournir les numéros de modèle et de série du produit. Figure 1 indique l'emplacement des numéros de modèle et de série du produit. Inscrivez les numéros dans l'espace réservé à cet effet.

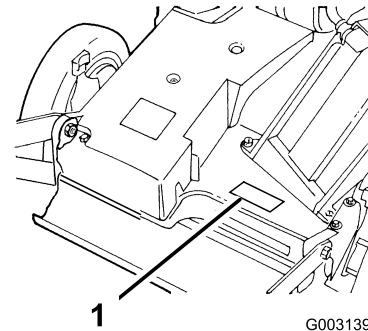


Figure 1

1. Emplacement des numéros de modèle et de série

N° de modèle _____

N° de série _____

Les mises en garde de ce manuel soulignent les dangers potentiels et sont signalées par le symbole de sécurité (Figure 2), qui indique un danger pouvant entraîner des blessures graves ou mortelles si les précautions recommandées ne sont pas respectées.



Figure 2

1. Symbole de sécurité

Deux termes sont également utilisés pour faire passer des informations essentielles. **Important**, pour attirer l'attention sur des informations mécaniques spécifiques, et **Remarque**, pour des informations d'ordre général méritant une attention particulière.

Table des matières

Introduction.....	2
Sécurité	3
Sécurité générale de la tondeuse	3
Autocollants de sécurité et d'instruction	5
Mise en service.....	6
1 Montage du guidon.....	6
2 Installation du lanceur.....	7
3 Installation de l'obturateur de l'éjecteur	8
4 Plein d'huile du carter moteur.....	9
Vue d'ensemble du produit	10
Utilisation.....	10
Contrôle du niveau d'huile moteur.....	10
Plein du réservoir de carburant.....	11
Démarrage du moteur	12
Arrêt du moteur	13
Utilisation de l'autotraction	13
Utilisation de l'obturateur de l'éjecteur	13
Réglage de la hauteur de coupe.....	14
Utilisation du bac à herbe.....	14
Conseils d'utilisation.....	15
Entretien.....	17
Programme d'entretien recommandé	17
Lubrification	18
Graissage des bras de pivot	18
Lubrification du carter d'engrenages	18
Entretien du moteur	19
Entretien du filtre à air	19
Vidange et remplacement de l'huile moteur	19
Entretien de la bougie.....	20
Entretien du système d'entraînement	21
Réglage de l'autotraction.....	21
Entretien des commandes.....	21
Réglage du câble du frein de lame	21
Entretien de la lame.....	22
Entretien de la lame.....	22
Nettoyage.....	23
Nettoyage du dessous du carter de tondeuse	23
Nettoyage de l'obturateur et de l'éjecteur	24
Nettoyage sous le couvercle de courroie	24
Remisage.....	25
Préparation du système d'alimentation	25
Préparation du moteur.....	25
Informations générales.....	25
Remise en service après remisage	25
Dépistage des défauts	26

Sécurité

Cette tondeuse est conforme aux ou dépasse les normes de sécurité CPSC relatives aux lames pour les tondeuses autotractées et les spécifications de la norme B71.4 de l'American National Standards Institute en vigueur au moment de la production.

L'usage ou l'entretien incorrect de cette tondeuse peut occasionner des accidents. Pour réduire les risques, respectez les consignes de sécurité suivantes.

La société Toro a conçu et testé votre tondeuse pour qu'elle fonctionne correctement et sans danger à condition de respecter rigoureusement les instructions de sécurité qui suivent. **Le non-respect de ces instructions peut causer des accidents.**



Les gaz d'échappement contiennent du monoxyde de carbone, un gaz inodore mortel.

Ne faites pas tourner le moteur à l'intérieur d'un local fermé.

Pour assurer le maximum de sécurité et de rendement et bien connaître le produit, il est essentiel que vous-même, et tout autre utilisateur de la machine, lisiez et compreniez le contenu de ce guide avant même de mettre le moteur en marche. Faites particulièrement attention au symbole de sécurité Figure 2 qui signifie Prudence, Attention ou Danger et concerne la sécurité des personnes. Veuillez à lire et bien comprendre ces directives qui portent sur votre sécurité. Ne pas les respecter, c'est risquer de vous blesser.

Sécurité générale de la tondeuse

Cette tondeuse peut sectionner les mains et les pieds et projeter des objets. Le non-respect des consignes de sécurité qui suivent peut entraîner des accidents graves ou mortels.

Les instructions suivantes sont issues de la norme ANSI/OPE B71.4-2004.

Formation

- Lisez le manuel de l'utilisateur et toute autre documentation de formation. Il incombe au propriétaire de la machine d'expliquer le contenu du manuel aux personnes (utilisateurs, mécaniciens, etc.)

qui ne maîtrisent pas suffisamment la langue dans laquelle il est rédigé.

- Familiarisez-vous avec le maniement correct du matériel, les commandes et les symboles de sécurité.
- Les utilisateurs et mécaniciens doivent tous posséder les compétences nécessaires. Le propriétaire de la machine doit assurer la formation des utilisateurs.
- Ne laissez jamais un enfant ou une personne non-qualifiée utiliser la machine ou en faire l'entretien. Certaines législations imposent un âge minimum pour l'utilisation de ce type d'appareil.
- Le propriétaire/l'utilisateur est responsable des dommages matériels ou corporels et peut les prévenir.

Préparation

- N'utilisez que les accessoires et équipements agréés par le constructeur.
- Portez des vêtements appropriés, y compris un casque, des lunettes de protection et des protège-oreilles. Les cheveux longs, les vêtements amples et les bijoux peuvent se prendre dans les pièces mobiles.
- Examinez la zone de travail et enlevez tout objet susceptible d'être projeté par la machine (pierres, jouets, câbles, etc.).
- Soyez particulièrement prudent lorsque vous manipulez un carburant quel qu'il soit, en raison de son inflammabilité et du risque d'explosion des vapeurs qu'il dégage.
 - N'utilisez que des récipients homologués.
 - Ne retirez jamais le bouchon du réservoir et n'ajoutez jamais de carburant quand le moteur est en marche. Laissez refroidir le moteur avant de faire le plein. Ne fumez pas.
 - Ne faites jamais le plein et ne vidangez jamais le réservoir de carburant à l'intérieur.
- Vérifiez toujours que les commandes de présence de l'utilisateur, les contacteurs de sécurité et les capots de protection sont en place et fonctionnent correctement. Si ce n'est pas le cas, n'utilisez pas la machine.

Utilisation

- Ne faites jamais tourner le moteur dans un local fermé.
- N'utilisez la machine que sous un bon éclairage et méfiez-vous des trous et autres dangers cachés.
- Le moteur ne doit être mis en marche que depuis la position de conduite.

- Veillez à ne pas perdre l'équilibre, surtout lors des manœuvres en marche arrière. Marchez, ne courez pas ! Ne travaillez jamais sur de l'herbe humide, au risque de glisser.
- Ralentissez et soyez particulièrement prudent sur les pentes. Déplacez-vous toujours transversalement sur les pentes. L'état de la surface de travail peut modifier la stabilité de la machine. Soyez prudent lorsque vous travaillez à proximité de dénivellations.
- N'utilisez pas la machine sans avoir installé le bac à herbe ou le déflecteur.
- Ne modifiez pas le réglage du régulateur et ne faites pas tourner le moteur à un régime excessif.
- Arrêtez-vous sur une surface plane et arrêtez le moteur avant de quitter le poste de conduite pour quelque raison que ce soit, y compris pour vider le bac à herbe ou déboucher l'éjecteur.
- Arrêtez la machine et examinez l'état de la lame si vous heurtez un obstacle ou si la machine vibre de manière inhabituelle. Effectuez les réparations nécessaires avant de réutiliser la machine.
- N'approchez pas les pieds et les mains des plateaux de coupe.
- Avant de faire marche arrière, vérifiez derrière vous que la voie est libre juste derrière la machine et sur sa trajectoire.
- Tenez les personnes et les animaux à distance.
- Ralentissez et soyez prudent quand vous traversez des routes et des trottoirs. Arrêtez la lame si vous ne tondez pas.
- Sachez dans quel sens s'effectue l'éjection et faites en sorte qu'elle ne soit dirigée vers personne.
- N'utilisez pas la machine sous l'emprise de l'alcool, de drogues ou de médicaments.
- Procédez avec prudence pour charger la machine sur une remorque ou un camion, et pour la décharger.
- Soyez prudent à l'approche de tournants sans visibilité, de buissons, d'arbres ou d'autres objets susceptibles de masquer la vue.

Entretien et remisage

- Arrêtez le moteur et débranchez la bougie. Attendez l'arrêt complet de toutes les pièces en mouvement avant de régler, de nettoyer ou de réparer la machine.
- Enlevez les débris d'herbe coupée et autres agglomérés sur le plateau de coupe, le dispositif d'entraînement, le silencieux et le moteur pour éviter les risques d'incendie. Nettoyez les coulées éventuelles d'huile ou de carburant.

- Laissez refroidir le moteur avant de remiser la machine à l'écart de toute flamme.
- Fermez le robinet d'arrivée de carburant si vous remisez ou transportez la machine. Ne stockez pas le carburant à proximité d'une flamme et ne vidangez pas le réservoir de carburant à l'intérieur.
- Ne confiez jamais l'entretien de la machine à des personnes non qualifiées.
- Débranchez la bougie avant d'effectuer des réparations.
- Examinez la lame avec prudence. Touchez la lame uniquement avec des gants ou après l'avoir

enveloppée dans un chiffon, et toujours avec précaution. Remplacez toujours la lame si elle est défectueuse. N'essayez jamais de la redresser ou de la souder.

- N'approchez jamais les mains ou les pieds des pièces en mouvement. Dans la mesure du possible, évitez de procéder à des réglages sur la machine quand le moteur tourne.
- Maintenez toutes les pièces en bon état de marche et les fixations bien serrées. Remplacez tous les autocollants usés ou endommagés.

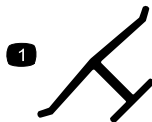
Autocollants de sécurité et d'instruction



Des autocollants de sécurité et des instructions bien visibles sont placés près de tous les endroits potentiellement dangereux. Remplacez tout autocollant endommagé ou manquant.



106-0690



Marque du fabricant

1. Identifie la lame comme pièce d'origine.



74-1970

1. Vitesses de transmission
2. Point mort



39-5770



98-4387

1. Attention – portez des protège-oreilles.



110-4989



68-7410

Mise en service

Pièces détachées

Reportez-vous au tableau ci-dessous pour vérifier si toutes les pièces ont été expédiées.

Procédure	Description	Qté	Utilisation
1	Guidon Boulon (5/16 x 1-1/4 pouces) Rondelle Contre-écrou en nylon mince (5/16 pouce) Boulon (5/16 x 1-1/2 pouces) Vis de carrossier Contre-écrou (5/16 pouce) Tige de support de bac à herbe Plaque d'alignement du bac Contre-écrou borgne Serre-câble	1 2 4 2 2 1 2 1 1 3 3	Montez le guidon.
2	Aucune pièce requise	–	Installez le lanceur.
3	Obturateur de l'éjecteur	1	Installez l'obturateur de l'éjecteur.
4	Aucune pièce requise	–	Remplissez le carter moteur.

Remarque: Les côtés gauche et droit de la machine sont déterminés d'après la position de conduite.

2

Installation du lanceur

Aucune pièce requise

Procédure

Faites passer le câble du lanceur dans le guide-câble sur le guidon (Figure 4).

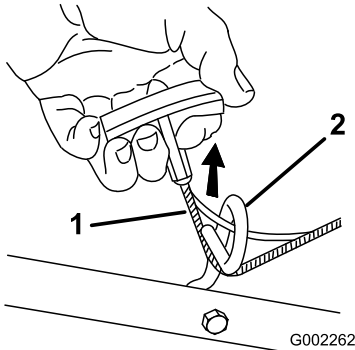


Figure 4

1. Câble du lanceur
2. Guide-câble

Remarque: Pour faciliter l'installation du lanceur, serrez la barre de commande des lames contre le guidon.

3

Installation de l'obturateur de l'éjecteur

Pièces nécessaires pour cette opération:

- | | |
|---|--------------------------|
| 1 | Obturateur de l'éjecteur |
|---|--------------------------|

Procédure

1. Ouvrez le volet d'éjection en tirant sur la poignée et en la reculant (Figure 5). Maintenez la poignée en position d'ouverture pour empêcher le ressort de refermer le volet pendant l'insertion de l'obturateur.

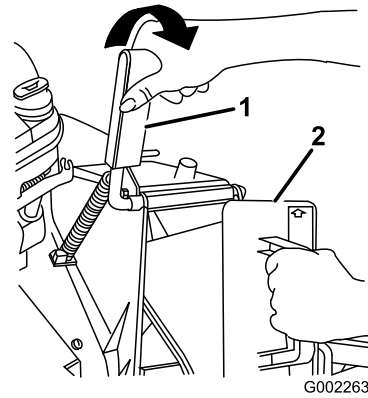


Figure 5

1. Poignée du volet d'éjection
2. Rotation de l'obturateur dans le sens horaire

2. L'obturateur étant légèrement plus large que l'ouverture de l'éjecteur, tournez-le légèrement dans le sens horaire lors de l'insertion (Figure 5).

Remarque: La flèche sur l'obturateur doit pointer vers le haut.

3. Poussez l'obturateur au maximum jusqu'à ce que le loquet à ressort situé au bas s'enclenche en position, et fixe fermement l'obturateur dans le conduit de l'éjecteur (Figure 6).

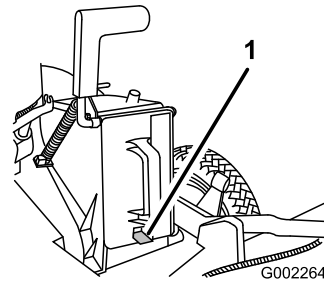


Figure 6

1. Loquet à ressort

4. Relâchez la poignée du volet d'éjection pour verrouiller le haut de l'obturateur.

4

Plein d'huile du carter moteur

Aucune pièce requise

Procédure

La machine est expédiée sans huile dans le carter moteur. Le carter moteur peut contenir 0,65 litre (22 oz) d'huile. Utilisez une huile détergente de haute qualité SAE 10W-30, de classe de service API (American Petroleum Institute) SH, SJ ou d'une classe équivalente.

Avant chaque utilisation, vérifiez que le niveau d'huile arrive entre les repères inférieur et supérieur sur la jauge (Figure 7).

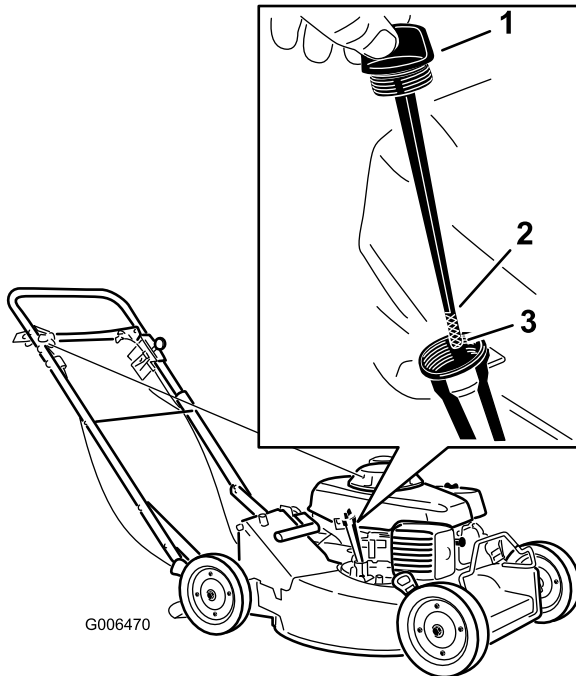


Figure 7

1. Jauge d'huile
2. Repère supérieur
3. Repère inférieur

Remarque: Quand le carter moteur est vide, remplissez-le environ aux 3/4, puis suivez la procédure décrite dans cette section.

1. Garez la machine sur un sol plat et horizontal.
2. Nettoyez la surface autour du bouchon de remplissage (Figure 7).
3. Dévissez le bouchon et sortez la jauge.
4. Essayez la jauge sur un chiffon propre.
5. Insérez la jauge dans le goulot de remplissage (**sans visser le bouchon**), puis retirez-la.

6. Lisez le niveau d'huile indiqué sur la jauge.
 7. Si le niveau n'atteint pas le repère inférieur sur la jauge, sortez la jauge du goulot de remplissage et versez **lentement** juste assez d'huile pour faire monter le niveau jusqu'au repère supérieur.
- Important:** Ne faites pas tourner le moteur avec un carter d'huile trop rempli, sous peine d'endommager le moteur. Vidangez l'excédent d'huile jusqu'à ce que le niveau atteigne le repère supérieur sur la jauge.
8. Insérez la jauge dans le goulot de remplissage et vissez fermement le bouchon dans le sens horaire.

Vue d'ensemble du produit

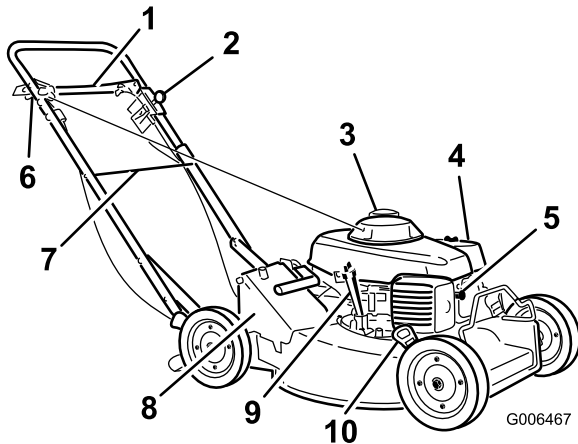


Figure 8

- | | |
|--------------------------------------|---|
| 1. Barre de commande de la lame | 6. Poignée du lanceur |
| 2. Manette d'accélérateur | 7. Tige de support de bac à herbe |
| 3. Bouchon du réservoir de carburant | 8. Éjecteur |
| 4. Filtre à air | 9. Bouchon de remplissage/jauge |
| 5. Bougie | 10. Levier de réglage de hauteur de coupe |

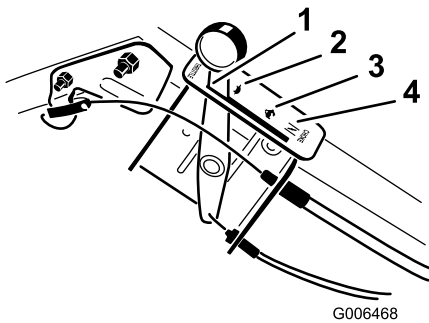


Figure 9

Manette d'accélérateur

- | | |
|---------------|----------------|
| 1. Butée | 3. Haut régime |
| 2. Bas régime | 4. Starter |

Utilisation

Remarque: Les côtés gauche et droit de la machine sont déterminés d'après la position de conduite.

Chaque fois que vous utilisez la machine, vérifiez le bon fonctionnement du système d'autotraction et de la barre de commande de la lame. La machine et la lame doivent s'arrêter quand vous relâchez la barre de commande de la lame. Si ce n'est pas le cas, consultez un concessionnaire agréé.

Cette machine produit au niveau de l'oreille de l'utilisateur un niveau sonore de plus de 85 dBA, susceptible d'entraîner des déficiences auditives en cas d'exposition prolongée.

Portez des protège-oreilles pour utiliser la machine.



Figure 10

1. Attention – portez des protège-oreilles.

Contrôle du niveau d'huile moteur

Périodicité des entretiens: À chaque utilisation ou une fois par jour—Contrôlez le niveau d'huile moteur.

Avant d'utiliser la tondeuse, vérifiez que le niveau d'huile se situe bien entre les repères inférieur et supérieur sur la jauge (Figure 11).

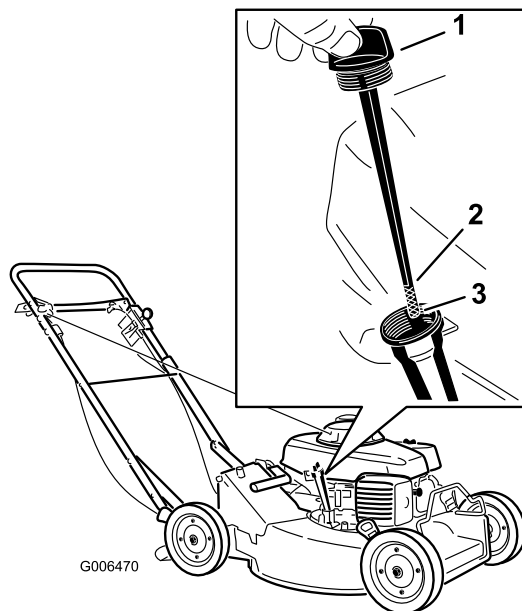


Figure 11

- | | |
|---------------------|---------------------|
| 1. Jauge d'huile | 3. Repère inférieur |
| 2. Repère supérieur | |

Faites l'appoint si le niveau est en dessous du repère inférieur. Voir Plein d'huile du carter moteur.

Plein du réservoir de carburant

Pour assurer le fonctionnement optimal de la machine, utilisez de l'essence sans plomb propre et fraîche avec un indice d'octane de 87 ou plus. Pour garantir la fraîcheur de l'essence, n'achetez pas plus que la quantité que vous comptez utiliser en un mois. L'utilisation d'essence sans plomb réduit la formation de dépôts dans la chambre de combustion et augmente la durée de vie du moteur. S'il est impossible de vous procurer de l'essence sans plomb, vous pouvez utiliser de l'essence avec plomb.

Important: N'ajoutez pas d'huile à l'essence.

Important: N'utilisez jamais de méthanol, d'essence contenant du méthanol ou plus de 10% d'éthanol, d'essence super ou d'essence blanche. Ces carburants pourraient endommager le circuit d'alimentation.

Important: N'utilisez pas d'essence vieille de plus d'un mois.



Dans certaines circonstances, l'essence est extrêmement inflammable et hautement explosive. Un incendie ou une explosion causé(e) par l'essence peut vous brûler, ainsi que les personnes se tenant à proximité, et causer des dommages matériels.

- Faites le plein du réservoir à l'extérieur, dans un endroit bien dégagé, lorsque le moteur est froid. Essayez toute essence répandue.
- Ne remplissez pas le réservoir complètement. Le niveau d'essence doit se trouver entre 6 et 13 mm (1/4 et 1/2 po.) sous la base du goulot de remplissage. L'espace au-dessus doit rester vide pour permettre à l'essence de se dilater.
- Ne fumez jamais en manipulant de l'essence et tenez-vous à l'écart des flammes nues et des sources d'étincelles qui pourraient enflammer les vapeurs d'essence.
- Conservez l'essence dans un récipient homologué, hors de portée des enfants.
- N'achetez et ne stockez jamais plus que la quantité d'essence consommée en un mois.



Dans certaines circonstances, de l'électricité statique peut se former lors du remplissage et enflammer l'essence. Un incendie ou une explosion causé(e) par l'essence peut vous brûler, ainsi que les personnes se tenant à proximité, et causer des dommages matériels.

- Posez toujours les bidons d'essence sur le sol, à l'écart du véhicule, avant de les remplir.
- Ne remplissez pas les bidons d'essence à l'intérieur d'un véhicule ou dans la caisse d'un véhicule utilitaire, car la moquette intérieure ou le revêtement en matière plastique de la caisse risque d'isoler le bidon et de freiner l'élimination de l'électricité statique éventuellement produite.
- Si possible, descendez la machine du véhicule ou de la remorque et posez-la à terre avant de remplir le réservoir de carburant.
- Si ce n'est pas possible, laissez la machine dans le véhicule ou sur la remorque, mais remplissez le réservoir à l'aide d'un bidon, et non directement à la pompe.
- En cas de remplissage à la pompe, maintenez tout le temps le pistolet en contact avec le bord du réservoir ou du bidon, jusqu'à ce que le remplissage soit terminé.

Utilisez régulièrement un stabilisateur/conditionneur de carburant, tant en période d'utilisation qu'en période de remisage. Un stabilisateur/conditionneur nettoie le moteur pendant l'utilisation et empêche la formation de dépôts gommeux pendant le remisage.

Important: N'utilisez pas d'autres additifs de carburant qu'un stabilisateur/conditionneur. N'utilisez pas de stabilisateurs à base d'alcools tels que l'éthanol, le méthanol ou l'isopropanol.

1. Nettoyez la surface autour du bouchon du réservoir de carburant (Figure 12).

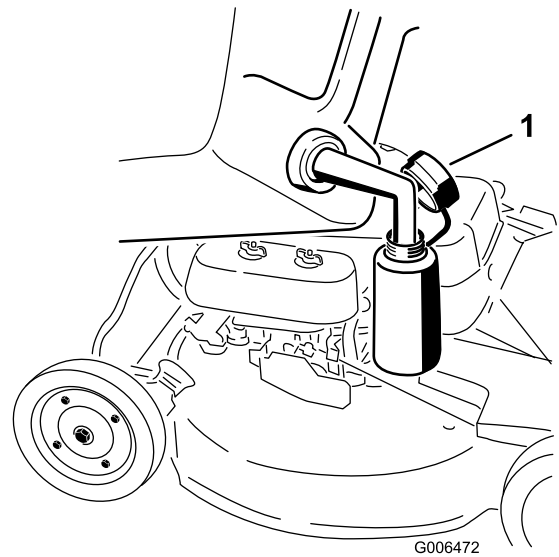


Figure 12

1. Bouchon du réservoir de carburant

2. Enlevez le bouchon du réservoir de carburant.
3. Remplissez le réservoir d'essence sans plomb jusqu'à 6 à 13 mm (1/4 po. à 1/2 po.) du haut du réservoir. **L'essence ne doit pas monter dans le goulot de remplissage.**

Remarque: Le réservoir de carburant a une capacité de 2,0 l.

Important: Laissez 6 mm (1/4 po.) de libre en dessous du haut de réservoir pour permettre à l'essence de se dilater.

4. Remettez le bouchon du réservoir et essuyez l'essence éventuellement répandue.

Démarrage du moteur

1. Branchez la bougie.
2. Ouvrez le robinet d'essence en tournant le levier vers la **droite** (Figure 13).

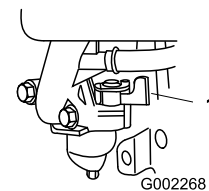


Figure 13

1. Robinet de carburant

3. Réglez la manette d'accélérateur en position Starter.

Remarque: N'utilisez pas le starter si le moteur est chaud.

4. Serrez la barre de commande contre le guidon.

- Tirez lentement la poignée du lanceur jusqu'à ce que vous sentiez une résistance, puis tirez vigoureusement. Laissez le lanceur se rétracter lentement jusqu'à la poignée.
- Lorsque le moteur démarre, placez la manette d'accélérateur en position Haut régime et choisissez la vitesse de déplacement voulue.

Remarque: Si le moteur refuse de démarrer au bout de trois tentatives, répétez les points 4 à 6.

Arrêt du moteur

Relâchez la barre de commande. Le moteur et la lame doivent s'arrêter en moins de 3 secondes. Si ce n'est pas le cas, consultez un concessionnaire agréé.

Remarque: Fermez le robinet de carburant en tournant le levier vers la **gauche** si vous ne prévoyez pas de démarrer le moteur tout de suite après.

Utilisation de l'autotraction

La tondeuse a trois vitesses de déplacement : 1 pour basse vitesse, 2 pour vitesse moyenne et 3 pour haute vitesse. La commande de vitesse de déplacement se trouve derrière le couvercle de courroie (Figure 14).

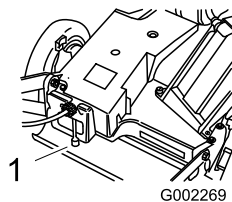


Figure 14

- Changement de vitesse

- Placez le levier de changement de vitesse à la position Point mort.
- Mettez le moteur en marche.
- Serrez la barre de commande contre le guidon en position Marche/déplacement (Figure 15).

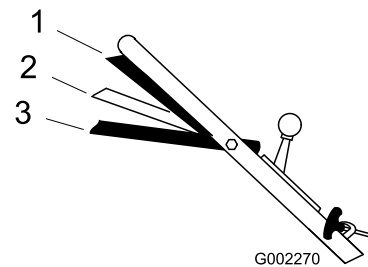


Figure 15

- Position Marche/déplacement
- Position Marche/changement
- Position Arrêt

Remarque: Ne changez pas de vitesse lorsque vous serrez la barre de commande contre le guidon en position Marche/déplacement au risque d'endommager la transmission. Placez la barre de commande en position Marche/changement pour changer de vitesse de déplacement.

Remarque: Vous pouvez varier la vitesse de déplacement en éloignant plus ou moins la barre de commande du guidon. Abaissez la barre de commande pour ralentir la machine dans les virages ou si vous trouvez qu'elle avance trop vite. Si vous baissez trop la barre de commande, la tondeuse n'avance plus. Rapprochez la barre de commande du guidon pour accroître la vitesse de déplacement. Lorsque vous maintenez la barre de commande serrée contre le guidon, la tondeuse avance à la vitesse maximale. Placez la commande de vitesse de déplacement en position Point mort lorsque vous utilisez la tondeuse le long de bordures pour de simples rattrapages de coupes et chaque fois que vous la laissez sans surveillance.

Utilisation de l'obturateur de l'éjecteur

- Arrêtez le moteur et attendez l'arrêt de toutes les pièces mobiles.
- Installez l'obturateur (voir Mise en place de l'obturateur de l'éjecteur).
- Pour retirer l'obturateur, tirez sur la poignée du volet d'éjection tout en soulevant le loquet à ressort au bas de l'obturateur. Une fois l'obturateur déverrouillé, sortez-le de l'éjecteur.

Remarque: Quand l'herbe est drue, elle peut s'accumuler sur et autour de l'obturateur une fois coupée, ce qui peut rendre son retrait difficile. Nettoyez soigneusement l'obturateur après chaque utilisation de la tondeuse.

Réglage de la hauteur de coupe

Un levier de réglage de hauteur permet de régler chaque roue individuellement aux hauteurs suivantes : 19 mm (3/4 po.), 32 mm (1-1/4 po.), 44 mm (1-3/4 po.), 57 mm (2-1/4 po.), 70 mm (2-3/4 po.) et 83 mm (3-1/4 po.).



Lors du réglage des leviers de hauteur de coupe, vous risquez de vous blesser gravement si vos mains touchent la lame en mouvement.

- Arrêtez le moteur et attendez l'arrêt de toutes les pièces en mouvement avant de régler la hauteur de coupe.
- Ne mettez pas les doigts sous le carter de tondeuse quand vous réglez la hauteur de coupe.

1. Tirez le levier de réglage de hauteur vers la roue (Figure 16) et amenez-le à la position voulue.

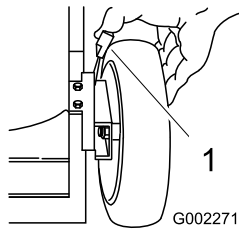


Figure 16

1. Levier de réglage de hauteur de roue

2. Relâchez et engagez le levier dans le cran correspondant à la hauteur requise.
3. Réglez toutes les roues à la même hauteur de coupe.

Utilisation du bac à herbe

À l'occasion, il peut être souhaitable d'utiliser le bac à herbe pour ramasser l'herbe très haute ou très fournie et les feuilles.

Montage du bac à herbe

1. Arrêtez le moteur et attendez l'arrêt de toutes les pièces mobiles.
2. Vérifiez que la poignée du volet d'éjection est complètement abaissée vers l'avant et que le goujon est bien engagé dans son logement (Figure 17).

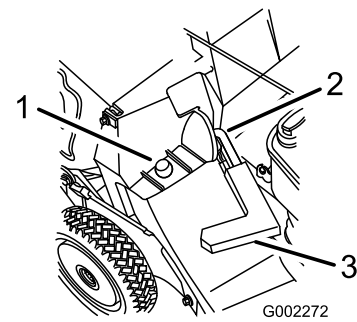


Figure 17

1. Cadre du bac sur l'ergot de retenue
2. Goujon engagé dans son logement
3. Poignée complètement rabattue en avant et volet d'éjection fermé

3. Accrochez le cadre du bac par le trou sur l'ergot de retenue situé sur l'éjecteur (Figure 17).
4. Accrochez l'arrière du cadre à la tige de support du bac.
5. Tirez la poignée du volet d'éjection vers l'avant pour dégager le goujon de l'arrêt, puis repoussez la poignée vers l'arrière pour bloquer le goujon dans l'encoche du bac (Figure 18).

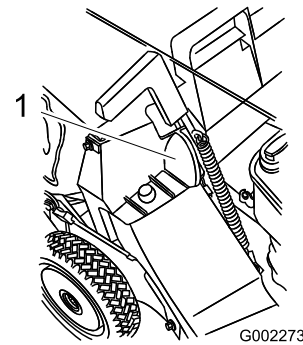


Figure 18

1. Goujon bloqué dans l'encoche du bac

Remarque: Le volet d'éjection est maintenant ouvert.

Tondre avec le bac à herbe en place



Si le bac à herbe est utilisé, des gravillons ou autres débris similaires risquent d'être projetés vers l'utilisateur ou des personnes à proximité, et de causer des blessures graves ou mortelles.

Examinez fréquemment le bac. S'il est endommagé, remplacez-le par un bac Toro neuf d'origine.

Retrait du bac à herbe

1. Arrêtez le moteur et attendez l'arrêt de toutes les pièces mobiles.
2. Soulevez la poignée du volet d'éjection et poussez-la vers l'avant jusqu'à ce que l'ergot de verrouillage s'engage dans le logement (Figure 17).
3. Saisissez les poignées avant et arrière du bac et soulevez-le de la tondeuse.
4. Basculez progressivement le bac en avant pour vider les déchets.
5. Pour installer le bac, voir la rubrique Mise en place du bac à herbe.



Si le volet d'éjection n'est pas complètement fermé, des débris risquent d'être projetés et de causer des blessures graves ou mortelles.

Si le volet d'éjection ne se ferme pas parce que des déchets d'herbe bloquent l'ouverture, coupez le moteur et actionnez doucement la poignée dans un sens et dans l'autre jusqu'à ce que le volet se ferme entièrement. Si cela ne suffit pas, retirez l'obstruction à l'aide d'un bâton, pas avec la main.



De l'herbe ou autres débris peuvent être projetés par l'éjecteur s'il n'est pas fermé. Ces débris peuvent être projetés avec une force suffisante pour infliger des blessures graves, voire mortelles, à l'utilisateur ou aux personnes à proximité.

N'ouvrez jamais le volet d'éjection quand le moteur est en marche.

Conseils d'utilisation

Recommandations générales

- Avant d'utiliser la tondeuse, lisez attentivement les consignes de sécurité et ce manuel.
- Débarrassez la zone de travail des branches, pierres, câbles et autres débris qui pourraient être ramassés et projetés par la lame.
- Veillez à tenir tout le monde à l'écart de la zone de travail, en particulier les enfants et les animaux domestiques.
- Évitez de heurter les arbres, les murs, les bordures ou autres obstacles. Ne passez jamais intentionnellement sur un objet quel qu'il soit.
- Si la tondeuse a heurté un obstacle ou commence à vibrer, coupez immédiatement le moteur, débranchez la bougie et vérifiez si la tondeuse n'est pas endommagée.
- Maintenez la lame **bien affûtée** tout au long de la saison de tonte. De temps à autre, limez les ébréchures de la lame.
- Remplacez la lame dès que nécessaire par une lame Toro d'origine.
- Ne tondez que si l'herbe ou les feuilles sont sèches. L'herbe et les feuilles humides ont tendance à s'agglomérer sur la pelouse et risquent d'obstruer la tondeuse et de faire caler le moteur.



En travaillant sur l'herbe ou les feuilles humides, vous risquez de glisser et de vous blesser gravement si vous touchez la lame en tombant.

Ne tondez que si l'herbe est sèche.

- Nettoyez le dessous du carter de tondeuse après chaque utilisation (voir Nettoyage du carter de tondeuse).
- Maintenez le moteur en bon état de marche.
- Sélectionnez la vitesse la plus élevée pour obtenir une qualité de coupe optimale.



Si le régime moteur est plus rapide que le réglage d'usine prévu, la tondeuse risque de projeter un éclat de lame ou un morceau du moteur en direction de l'utilisateur ou des personnes à proximité et causer des blessures graves ou mortelles.

- **Ne modifiez pas le réglage du régulateur sur le moteur.**
- **Adressez-vous à un réparateur agréé si vous pensez que le régime moteur est supérieur à la normale.**

- Nettoyez fréquemment le filtre à air. Le broyage de l'herbe et des feuilles soulève plus de déchets et de poussières susceptibles d'obstruer le filtre à air et de réduire les performances du moteur.

Tonte de l'herbe

- L'herbe pousse à une vitesse différente selon les saisons. Pendant les grosses chaleurs, il est préférable de régler la hauteur de coupe à 57 mm, 70 mm ou 83 mm (2-1/4 po. 2-3/4 po. ou 3-1/4 po.). Ne tondez l'herbe que sur 1/3 de sa hauteur à chaque fois. N'utilisez pas une hauteur de coupe inférieure à 57 mm (2,25 po.), sauf si l'herbe est clairsemée ou à la fin de l'automne quand la pousse commence à ralentir.
- Si l'herbe fait plus de 15 cm (6 po.), effectuez un premier passage à vitesse réduite à la hauteur de coupe la plus haute. Effectuez ensuite un deuxième passage à une hauteur de coupe inférieure pour obtenir une coupe plus esthétique. L'herbe trop longue se dépose en paquets sur la pelouse et risque d'obstruer la tondeuse et de faire caler le moteur.
- Alternez la direction de la tonte. Cela permet de disperser les déchets plus uniformément et d'obtenir une fertilisation plus homogène.

Si l'aspect de la pelouse tondu n'est pas satisfaisant, essayez une ou plusieurs des solutions suivantes :

- Aiguissez la lame.
- Tondez en avançant plus lentement.
- Augmentez la hauteur de coupe.
- Tondez plus souvent.
- Empiétez sur les passages précédents pour ne tondre qu'une largeur de bande réduite.
- Réglez la hauteur de coupe des roues avant un cran en dessous de celle des roues arrière. Par exemple, réglez les roues avant à 57 mm (2-1/4 po.) et les roues arrière à 70 mm (2-3/4 po.).

Hachage de feuilles

- Après la tonte, 50% de la pelouse doit être visible sous la couche de feuilles hachées. À cet effet, vous devrez peut-être repasser plusieurs fois sur les feuilles.
- Si la couche de feuilles est mince, réglez toutes les roues à la même hauteur.
- Si la couche de feuilles fait plus de 12,7 cm (5 po.) d'épaisseur, réglez les roues avant un ou deux crans plus haut que les roues arrière. Cela facilite le passage des feuilles sous la tondeuse.
- Ralentissez la vitesse de déplacement si les feuilles ne sont pas hachées assez menues.
- S'il y a beaucoup de feuilles de chêne, il peut être utile de chauler la pelouse au printemps pour compenser l'acidité des feuilles.

Entretien

Remarque: Les côtés gauche et droit de la machine sont déterminés d'après la position de conduite.

Programme d'entretien recommandé

Périodicité d'entretien	Procédure d'entretien
Après les 5 premières heures de fonctionnement	<ul style="list-style-type: none">• Vidangez et changez l'huile moteur.
À chaque utilisation ou une fois par jour	<ul style="list-style-type: none">• Contrôlez le niveau d'huile moteur.• Examinez les éléments du filtre à air.• Vérifiez régulièrement que la lame n'est pas usée ni endommagée.• Enlevez l'herbe coupée et autres débris accumulés sous le carter de tondeuse.• Nettoyez l'éjecteur et l'obturateur.• Vérifiez le temps d'arrêt de la lame après freinage. La lame doit s'arrêter dans les 3 secondes quand la barre de commande est relâchée. Si ce n'est pas le cas, faites réparer la tondeuse chez un réparateur Toro agréé.
Toutes les 25 heures	<ul style="list-style-type: none">• Graissez les bras de pivot.• Nettoyez les éléments du filtre à air. Nettoyez-les plus souvent s'il y a beaucoup de poussière.
Toutes les 50 heures	<ul style="list-style-type: none">• Vidangez et changez l'huile moteur.• Aiguissez ou remplacez la lame. Augmentez la fréquence de l'entretien si la lame s'émousse rapidement du fait de conditions d'utilisation difficiles ou de la présence de sable.• Enlevez l'herbe coupée et autres débris accumulés sous le couvercle de courroie.• Demandez à un réparateur agréé de contrôler et régler le frein du volant moteur.
Toutes les 100 heures	<ul style="list-style-type: none">• Lubrifiez le carter d'engrenages.• Examinez, nettoyez et réglez la bougie ; remplacez-la au besoin.• Réglez le système d'autotraction• Réglez le câble de frein de lame.• Demandez à un réparateur agréé de contrôler et régler la plaquette de frein du volant moteur.
Toutes les 250 heures	<ul style="list-style-type: none">• Remplacez les éléments du filtre à air. Remplacez-les plus souvent s'il y a beaucoup de poussière.• Remplacez la bougie.• Demandez à un réparateur agréé de vérifier que le système d'alimentation ne présente pas de fuites et/ou que le flexible d'alimentation n'est pas détérioré. Remplacez les pièces au besoin.• Demandez à un réparateur agréé de contrôler et de régler le régime de ralenti, de contrôler et de régler le jeu aux soupapes, et de nettoyer le réservoir et le filtre à carburant.

Important: Reportez-vous au *Manuel d'utilisation du moteur* pour toutes procédures d'entretien supplémentaires.



Si vous laissez la bougie branchée, quelqu'un pourrait mettre le moteur en marche et vous blesser gravement, ainsi que les personnes à proximité.

Débranchez la bougie avant de procéder à tout entretien. Écartez le fil pour éviter tout contact accidentel avec la bougie.

Lubrification

Graissage des bras de pivot

Périodicité des entretiens: Toutes les 25 heures—Graissez les bras de pivot.

1. Placez les leviers de réglage de hauteur de coupe des roues arrière à la position centrale.
2. Essuyez les graisseurs à l'aide d'un chiffon propre (Figure 19).

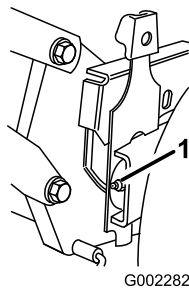


Figure 19

1. Graisseur

-
3. Raccordez un pistolet à graisse à chaque graisseur et injectez deux ou trois jets de graisse universelle au lithium N° 2 (Figure 19).

Important: Une pression excessive risque d'endommager les joints.

Lubrification du carter d'engrenages

Périodicité des entretiens: Toutes les 100 heures—Lubrifiez le carter d'engrenages.

1. Retirez le bac à herbe.
2. Raccordez une pompe à graisse au graisseur dans l'ouverture du couvercle de courroie (Figure 20).

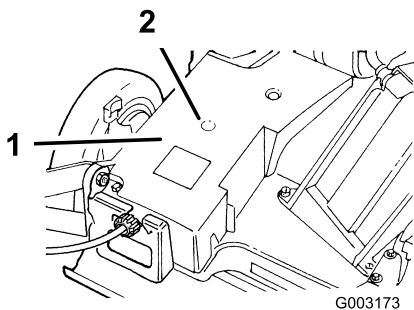


Figure 20

1. Couvercle de courroie
2. Graisseur

Entretien du moteur

Entretien du filtre à air

Périodicité des entretiens: À chaque utilisation ou une fois par jour

Toutes les 25 heures—Nettoyez les éléments du filtre à air. Nettoyez-les plus souvent s'il y a beaucoup de poussière.

Toutes les 250 heures—Remplacez les éléments du filtre à air. Remplacez-les plus souvent s'il y a beaucoup de poussière.

Important: N'utilisez pas le moteur sans filtre à air complet, sous peine de l'endommager gravement.

1. Arrêtez le moteur et attendez l'arrêt de toutes les pièces mobiles.
2. Débranchez la bougie.
3. Retirez les 2 écrous de fixation du couvercle (Figure 21).

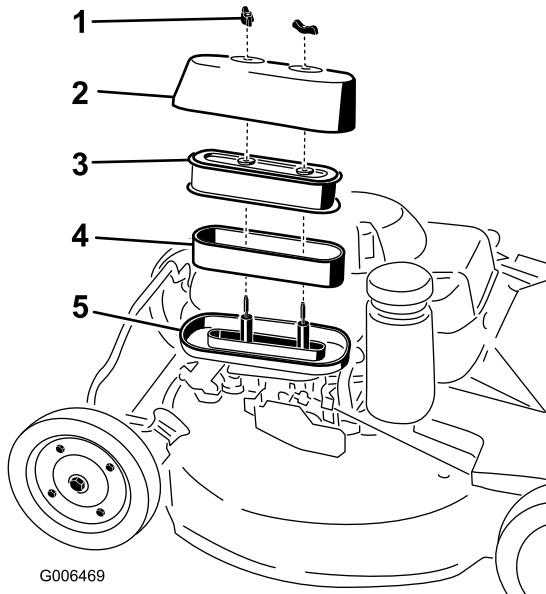


Figure 21

- | | |
|----------------------|----------------------|
| 1. Écrou (2) | 4. Élément en mousse |
| 2. Couvercle | 5. Base |
| 3. Élément en papier | |

4. Déposez le couvercle.

Remarque: Veillez à ne pas faire tomber de poussière et de débris dans la base du filtre.

5. Déposez les éléments en mousse et papier de la base (Figure 21).
6. Sortez l'élément en mousse de l'élément en papier (Figure 21).

7. Examinez les éléments en mousse et en papier ; remplacez-les s'ils sont endommagés ou très encrassés.

8. Remplacez l'élément en papier s'il est très encrassé.

Remarque: Ne tentez jamais de nettoyer l'élément en papier à la brosse, car cela a pour effet d'incruster la saleté dans les fibres.

9. Nettoyez l'élément en mousse dans de l'eau chaude savonneuse ou un solvant **inflammable**.

Remarque: Ne nettoyez pas l'élément en mousse avec de l'essence car cela présente un risque d'incendie ou d'explosion.

10. Rincez et séchez soigneusement l'élément en mousse.

11. Trempez l'élément en mousse dans de l'huile moteur propre, puis essorez l'excédent d'huile.

Remarque: Un excédent d'huile dans l'élément en mousse réduit le débit d'air à l'intérieur et peut atteindre et colmater l'élément en papier.

12. Essuyez les saletés sur la base et le couvercle avec un chiffon humide.

Remarque: Veillez à ne pas faire pénétrer de saletés dans le conduit d'air relié au carburateur.

13. Posez les éléments du filtre à air et vérifiez qu'ils sont correctement positionnés.

14. Fixez le couvercle en place avec les 2 écrous.

Vidange et remplacement de l'huile moteur

Périodicité des entretiens: Après les 5 premières heures de fonctionnement—Vidangez et changez l'huile moteur.

Toutes les 50 heures—Vidangez et changez l'huile moteur.

1. Faites tourner le moteur pour réchauffer l'huile.

Remarque: L'huile chaude s'écoule plus facilement et entraîne plus d'impuretés.



L'huile risque d'être chaude quand le moteur vient de tourner et de causer des blessures graves au contact de la peau.

Évitez tout contact avec l'huile moteur lors de la vidange.

2. Arrêtez le moteur et attendez l'arrêt de toutes les pièces mobiles.
3. Débranchez la bougie.
4. Placez un bac de vidange sous la jauge/vidange d'huile.
5. Nettoyez la surface autour de la jauge.
6. Dévissez le bouchon et sortez la jauge.
7. Soulevez le côté **gauche** de la tondeuse pour vidanger l'huile par le goulot de remplissage dans le bac de vidange.
8. Redressez la tondeuse après avoir vidangé l'huile.
9. Versez de l'huile fraîche dans le carter moteur jusqu'au repère supérieur sur la jauge (voir Plein d'huile du carter moteur).
10. Insérez la jauge dans le goulot de remplissage et vissez fermement le bouchon dans le sens horaire.
11. Essayez l'huile éventuellement répandue.
12. Recyclez l'huile vidangée conformément à la réglementation locale en matière d'environnement.

Entretien de la bougie

Périodicité des entretiens: Toutes les 100 heures—Examinez, nettoyez et réglez la bougie ; remplacez-la au besoin.

Toutes les 250 heures—Remplacez la bougie.

Utilisez une bougie **NGK BPR5ES** ou **Nippondenso W16EPR-U** ou équivalente.

1. Arrêtez le moteur et attendez l'arrêt de toutes les pièces mobiles.
2. Débranchez la bougie.
3. Nettoyez la surface autour de la bougie.
4. Retirez la bougie de la culasse.

Important: Remplacez la bougie si elle est fissurée, calaminée ou encrassée. Ne nettoyez pas les électrodes, car des particules risquent de tomber dans la culasse et d'endommager le moteur.

5. Réglez l'écartement des électrodes à 0,76 mm (0,030 po.) (Figure 22).

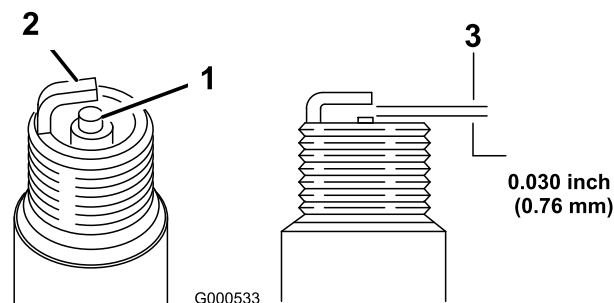


Figure 22

1. Électrode centrale et bec isolant
2. Électrode latérale
3. Écartement (pas à l'échelle)

6. Posez et serrez la bougie à la main avec précaution (pour éviter de fausser le filetage).
7. Serrez la bougie de 1/2 tour supplémentaire si elle est neuve ; si elle ne l'est pas, serrez-la de 1/8 à 1/4 de tour supplémentaire.

Important: Si la bougie n'est pas assez serrée, elle peut devenir très chaude et endommager le moteur. Si elle est excessivement serrée, elle peut endommager le filetage dans la culasse.

8. Branchez la bougie.

Entretien du système d'entraînement

Réglage de l'autotraction

Périodicité des entretiens: Toutes les 100 heures

Si la tondeuse ne se propulse pas automatiquement ou a tendance à avancer quand la barre de commande est à **plus** de 38 mm (1,5 po.) du guidon, réglez le bouton de réglage de la transmission à l'arrière du boîtier d'engrenages (Figure 23).

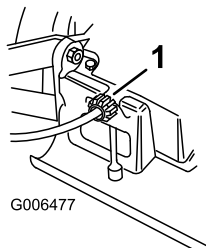


Figure 23

1. Bouton de commande

1. Fermez le volet du carter de tondeuse et retirez le bac à herbe.
2. Tournez le bouton de commande de 1/2 tour dans le sens horaire si la tondeuse n'avance pas automatiquement. Si la tondeuse a tendance à avancer, tournez le bouton de 1/2 tour dans le sens anti-horaire pour détendre la courroie (Figure 23).
3. Tirez lentement la machine en arrière tout en rapprochant progressivement la barre de commande du guidon.

Remarque: Le réglage est correct si les roues arrière s'arrêtent de tourner lorsque la barre de commande se trouve à environ 2,5 cm (1 po.) du guidon (Figure 24).

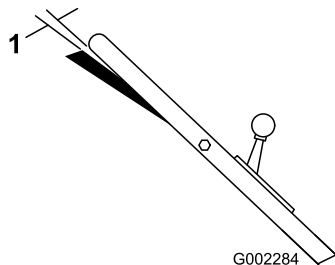


Figure 24

1. 2,5 cm (1 po.)

Entretien des commandes

Réglage du câble du frein de lame

Périodicité des entretiens: Toutes les 100 heures—Réglez le câble de frein de lame.

Réglez le câble de frein de lame chaque fois que vous remplacez l'ensemble câble de frein ou la courroie.

1. Arrêtez le moteur et attendez l'arrêt de toutes les pièces mobiles.
2. Débranchez la bougie.
3. Contrôlez le réglage du câble en rapprochant la barre de commande du guidon jusqu'à ce que le câble soit tendu. L'écart entre le levier de frein et le guidon doit être de 5 à 6 mm (3/16 po. à 1/4 po.). Pour régler le câble, passez au point 4.
4. Desserrez l'écrou sur le support du câble (Figure 25).

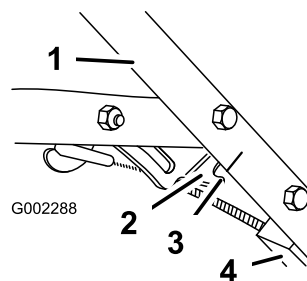


Figure 25

1. Guidon
2. Levier de frein
3. 5 à 6 mm (3/16 à 1/4 po.)
4. Support de câble

5. Insérez un petit objet de 5 à 6 mm (3/16 à 1/4 po.) entre le levier de frein et le guidon.
6. Tirez sur la gaine du câble jusqu'à ce que le câble soit tendu.
7. Serrez l'écrou.

Entretien de la lame

Entretien de la lame

Gardez toujours la lame bien affûtée. Une lame bien aiguisée assure une coupe nette, sans arracher ni déchiqueter l'herbe.

1. Arrêtez le moteur et attendez l'arrêt de toutes les pièces mobiles.
2. Débranchez la bougie.
3. Vidangez le réservoir de carburant.
4. Basculez la tondeuse sur le côté **gauche** (filtre à air en haut) (Figure 26).

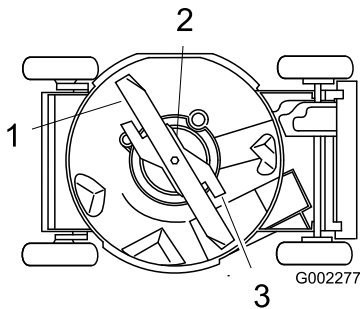


Figure 26

1. Lame
2. Accélérateur
3. Boulon et rondelle-frein de la lame

Contrôle de la lame

Périodicité des entretiens: À chaque utilisation ou une fois par jour—Vérifiez régulièrement que la lame n'est pas usée ni endommagée.

Vérifiez soigneusement l'affûtage et l'usure de la lame, surtout au point de rencontre des parties planes et incurvées (Figure 27A). Le sable et les matières abrasives peuvent éroder le métal à cet endroit, c'est pourquoi il est important de contrôler l'état de la lame avant d'utiliser la tondeuse. Remplacez la lame si elle est usée ou présente une entaille (Figure 27B et C) (voir Dépose de la lame).

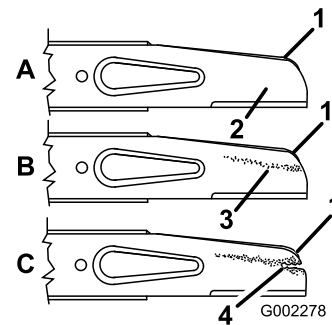


Figure 27

1. Partie incurvée
2. Partie plate de la lame
3. Usure
4. Apparition d'une entaille

Remarque: Pour de meilleurs résultats, montez une lame neuve au début de la saison de tonte. En cours de saison, limez les petites ébréchures pour conserver le tranchant.



Une lame usée ou endommagée risque de se briser et de projeter le morceau cassé vers l'utilisateur ou les personnes à proximité, pouvant ainsi causer des blessures graves, voire mortelles.

- Inspectez la lame régulièrement.
- Remplacez les lames usées ou endommagées.

Dépose de la lame

1. Tenez la lame à son extrémité avec un chiffon ou un gant épais.
2. Enlevez le boulon de lame, la rondelle de blocage, l'accélérateur et la lame (Figure 27).

Aiguisage de la lame

Périodicité des entretiens: Toutes les 50 heures—Aiguiser ou remplacez la lame. Augmentez la fréquence de l'entretien si la lame s'émousse rapidement du fait de conditions d'utilisation difficiles ou de la présence de sable.

Aiguiser le bord supérieur de la lame en veillant à conserver l'angle de coupe (Figure 28A) et le rayon intérieur (Figure 28B) d'origine du tranchant. Limez la même quantité de métal sur les deux tranchants pour ne pas déséquilibrer la lame.

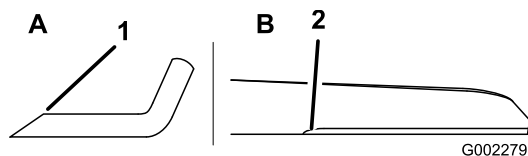


Figure 28

1. Aiguiser à cet angle uniquement.
2. Conserver ici le rayon d'origine.

Équilibrage de la lame

1. Vérifiez l'équilibre de la lame en enfilant le trou central sur un clou ou la tige d'un tournevis serré horizontalement dans un étau (Figure 29).

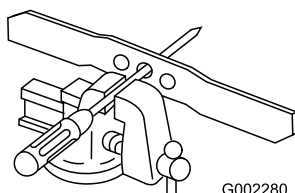


Figure 29

Remarque: Vous pouvez aussi utiliser un équilibreur de lame vendu dans le commerce.

2. Si l'une des extrémités de la lame s'abaisse, limez-la (mais pas le bord tranchant ni la partie située à côté du bord tranchant). La lame est correctement équilibrée quand elle ne tombe ni d'un côté ni de l'autre.

Pose de la lame

1. Installez une lame Toro équilibrée et bien affûtée, l'accélérateur, la rondelle de blocage et le boulon. La partie incurvée de la lame doit être dirigée vers le haut du carter de tondeuse. Serrez le boulon de lame à 68 Nm (50 pi-lb).



N'utilisez jamais la tondeuse sans l'accélérateur de la lame, car celle-ci pourrait se plier, se tordre ou se briser et infliger des blessures graves ou mortelles à vous-même ou à d'autres personnes.

N'utilisez jamais la tondeuse sans l'accélérateur de lame.

2. Redressez la tondeuse à la position normale de fonctionnement.

Nettoyage

Nettoyage du dessous du carter de tondeuse

Pour obtenir des résultats optimaux, le dessous du carter de tondeuse doit rester propre. Veillez particulièrement à débarrasser les kickers de tout débris (Figure 30).

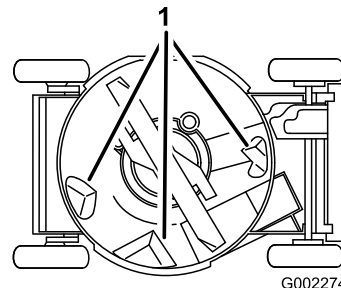


Figure 30

1. Kickers

Nettoyage au jet d'eau

Périodicité des entretiens: À chaque utilisation ou une fois par jour



De l'herbe peut être projetée de sous la tondeuse.

- Portez une protection oculaire.
- Restez à la position de conduite (derrière le guidon) quand le moteur est en marche.
- Ne laissez personne pénétrer dans la zone de travail.

1. Placez la machine sur une surface plane bétonnée ou asphaltée, à proximité d'un tuyau d'arrosage.
2. Mettez le moteur en marche.
3. Tenez le tuyau d'arrosage à hauteur du guidon et dirigez le jet d'eau vers le sol, juste devant la roue arrière droite (Figure 31).

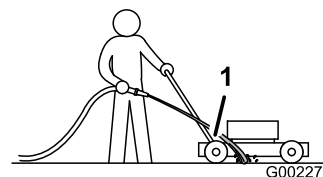


Figure 31

1. Roue arrière droite

Remarque: La lame en rotation aspire l'eau et nettoie les débris d'herbe accumulés. Laissez l'eau couler jusqu'à ce qu'il n'y ait plus d'herbe sous le carter.

4. Arrêtez le moteur et attendez l'arrêt de toutes les pièces mobiles.
5. Coupez l'arrivée d'eau.
6. Mettez le moteur en marche et laissez-le tourner pendant quelques minutes pour sécher la tondeuse et ses composants.

Raclage

Si le lavage au jet d'eau ne parvient pas à débarrasser le dessous de la tondeuse de tous les débris, raclez ceux qui restent.

1. Débranchez la bougie.
2. Vidangez le réservoir de carburant.



Lorsque vous basculez la tondeuse, du carburant risque de s'échapper du carburateur ou du réservoir. L'essence est extrêmement inflammable et explosive et risque de causer des blessures corporelles ou des dégâts matériels dans certaines conditions.

Pour éviter de répandre de l'essence, laissez tourner le moteur jusqu'à ce qu'il s'arrête faute de carburant ou vidangez le réservoir avec une pompe manuelle ; ne siphonnez jamais le carburant.

3. Basculez la tondeuse sur le côté **gauche** (filtre à air en haut).
4. Enlevez les saletés et les débris d'herbe collés au carter de la tondeuse à l'aide d'un racloir en bois. Prenez garde aux bavures et aux bords tranchants.
5. Redressez la tondeuse.
6. Faites le plein de carburant.
7. Branchez la bougie.

Nettoyage de l'obturateur et de l'éjecteur

Périodicité des entretiens: À chaque utilisation ou une fois par jour

Vérifiez toujours que le volet d'éjection se verrouille parfaitement quand vous relâchez la poignée. Si des débris empêchent le volet de se fermer complètement et

de se verrouiller, nettoyez soigneusement l'intérieur de l'éjecteur et le volet.



Si l'éjecteur n'est pas fermé, des débris d'herbe et d'autres objets peuvent être projetés à l'extérieur et infliger des blessures graves ou mortelles à l'utilisateur ou à des personnes à proximité.

Ne démarrez et n'utilisez la tondeuse que si l'une des conditions suivantes est respectée :

- L'obturateur est solidement verrouillé dans l'éjecteur.
- Le bac à herbe est verrouillé en position.
- L'éjecteur latéral optionnel est verrouillé en position.
- Le volet d'éjection est verrouillé en position fermée.

Nettoyage sous le couvercle de courroie

Périodicité des entretiens: Toutes les 50 heures—Enlevez l'herbe coupée et autres débris accumulés sous le couvercle de courroie.

1. Arrêtez le moteur et attendez l'arrêt de toutes les pièces mobiles.
2. Débranchez la bougie.
3. Enlevez les boulons qui fixent le carter de courroie (Figure 32) à la tondeuse.

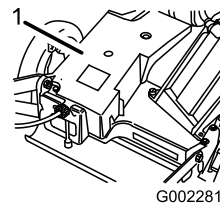


Figure 32

1. Couvercle de courroie
2. Boulons

4. Déposez le couvercle de courroie et enlevez à la brosse tous les débris accumulés dans la zone de la courroie.
5. Reposez le couvercle de courroie.
6. Branchez la bougie.

Remisage

Pour préparer la tondeuse au remisage saisonnier, suivez les procédures d'entretien préconisées. Reportez-vous à la rubrique Entretien.

Remisez la tondeuse dans un local frais, propre et sec. Couvrez la tondeuse pour la garder propre et la protéger.

Préparation du système d'alimentation



L'essence peut s'évaporer si vous la conservez trop longtemps ; les vapeurs de carburant risquent en outre d'exploser si elles rencontrent une flamme nue.

- Ne conservez pas l'essence trop longtemps.
- Ne remisez pas la tondeuse avec du carburant dans le réservoir ou le carburateur dans un local fermé où se trouve une flamme nue, telle la veilleuse d'un chauffe-eau ou d'une chaudière par exemple.
- Laissez refroidir le moteur avant de ranger la tondeuse dans un local fermé.

Vidangez le réservoir de carburant après la dernière tonte, avant de remiser la tondeuse.

1. Laissez tourner le moteur de la tondeuse jusqu'à ce qu'il s'arrête faute de carburant.
2. Amorcez et remettez le moteur en marche.
3. Laissez le moteur tourner jusqu'à ce qu'il s'arrête de nouveau. Le moteur est suffisamment sec lorsqu'il n'y a plus moyen de le faire démarrer.

Préparation du moteur

1. Vidangez le carter moteur quand le moteur est encore chaud (voir Vidange de l'huile moteur).
2. Enlevez la bougie.
3. Au moyen d'une burette, injectez environ une cuillère à soupe d'huile dans le trou de la bougie.
4. Faites tourner le moteur lentement plusieurs fois à l'aide du lanceur, pour bien répartir l'huile.
5. Remontez la bougie **sans** la rebrancher.

Informations générales

1. Nettoyez le carter de la tondeuse. Voir Nettoyage du dessous du carter de tondeuse.

2. Enlevez les saletés et les débris d'herbe sèche sur le cylindre, les ailettes de refroidissement de la culasse et le carter du ventilateur.
3. Enlevez les déchets d'herbe, la saleté et la crasse des surfaces externes du moteur, du capot et du dessus du carter de la tondeuse.
4. Vérifiez l'état de la lame (voir Entretien de la lame).
5. Effectuez l'entretien du filtre à air (voir Entretien du filtre à air).
6. Graissez les bras de pivot (voir Graissage des bras de pivot).
7. Serrez tous les écrous, boulons et vis.
8. Retouchez tous les points de rouille et les surfaces éraflées avec de la peinture en vente chez les concessionnaires agréés.

Remise en service après remisage

1. Vérifiez le couple de serrage des fixations.
2. Retirez la bougie et faites tourner le moteur rapidement à l'aide du lanceur pour éliminer l'excédent d'huile dans le cylindre.
3. Nettoyez ou remplacez la bougie si elle est fendue, cassée ou si les électrodes sont usées.
4. Posez la bougie (voir Entretien de la bougie).
5. Procédez aux entretiens requis (voir Entretien).
6. Remplissez le réservoir d'essence fraîche.
7. Contrôlez le niveau d'huile moteur.
8. Branchez la bougie.

Dépistage des défauts

Problème	Cause possible	Mesure corrective
Le moteur ne démarre pas.	<ol style="list-style-type: none"> 1. Le réservoir de carburant est vide ou le circuit d'alimentation contient du carburant qui n'est pas frais. 2. La manette d'accélérateur ne se trouve pas à la position Starter. 3. La bougie n'est pas connectée. 4. La bougie est piquée ou encrassée, ou l'écartement des électrodes est incorrect. 	<ol style="list-style-type: none"> 1. Vidangez le réservoir d'essence et/ou remplissez-le d'essence fraîche. Si le problème persiste, consultez un concessionnaire agréé. 2. Réglez la manette d'accélérateur en position Starter. 3. Branchez la bougie. 4. Contrôlez la bougie et réglez l'écartement des électrodes au besoin. Remplacez la bougie si elle est piquée, encrassée ou fissurée.
Le moteur démarre difficilement ou perd de la puissance.	<ol style="list-style-type: none"> 1. Le réservoir de carburant contient du carburant qui n'est pas frais. 2. L'évent du bouchon du réservoir de carburant est bouché. 3. L'élément filtrant est encrassé ce qui limite le débit d'air. 4. Le dessous du plateau de coupe est encombré de déchets d'herbe coupée et d'autres débris. 5. La bougie est piquée ou encrassée, ou l'écartement des électrodes est incorrect. 6. Le niveau d'huile moteur est insuffisant ou l'huile est encrassée. 	<ol style="list-style-type: none"> 1. Vidangez le réservoir de carburant et remplissez-le d'essence fraîche. 2. Nettoyez l'évent ou remplacez le bouchon. 3. Nettoyez le préfiltre du filtre à air et/ou remplacez l'élément en papier. 4. Nettoyez le dessous du plateau de coupe. 5. Contrôlez la bougie et réglez l'écartement des électrodes au besoin. Remplacez la bougie si elle est piquée, encrassée ou fissurée. 6. Contrôlez le niveau d'huile moteur. Changez l'huile si elle est encrassée ou faites l'appoint si le niveau est insuffisant.
Le moteur tourne irrégulièrement.	<ol style="list-style-type: none"> 1. La bougie n'est pas connectée. 2. La bougie est piquée ou encrassée, ou l'écartement des électrodes est incorrect. 3. La manette d'accélérateur ne se trouve pas en position haut régime. 4. L'élément filtrant est encrassé ce qui limite le débit d'air. 	<ol style="list-style-type: none"> 1. Branchez la bougie. 2. Contrôlez la bougie et réglez l'écartement des électrodes au besoin. Remplacez la bougie si elle est piquée, encrassée ou fissurée. 3. Placez la manette d'accélérateur à la position haut régime. 4. Nettoyez le préfiltre du filtre à air et/ou remplacez l'élément en papier.
La tondeuse ou le moteur vibrent excessivement.	<ol style="list-style-type: none"> 1. La lame est faussée ou déséquilibrée. 2. Les écrous de fixation de la lame sont desserrés. 3. Le dessous du plateau de coupe est encombré de déchets d'herbe coupée et d'autres débris. 4. Boulons de montage du moteur desserrés. 	<ol style="list-style-type: none"> 1. Équilibrez la lame. Remplacez la lame si elle est faussée. 2. Serrez les écrous de fixation de la lame. 3. Nettoyez le dessous du plateau de coupe. 4. Serrez les boulons de montage du moteur.
La tonte n'est pas uniforme.	<ol style="list-style-type: none"> 1. Les quatre roues ne sont pas à la même hauteur. 2. La lame est émoussée. 3. Vous tondez en suivant le même parcours chaque fois. 4. Le dessous du plateau de coupe est encombré de déchets d'herbe coupée et d'autres débris. 	<ol style="list-style-type: none"> 1. Réglez les 4 roues à la même hauteur. 2. Affûtez et équilibrez la lame. 3. Changez le parcours de la tondeuse. 4. Nettoyez le dessous du plateau de coupe.

Problème	Cause possible	Mesure corrective
Obstruction de l'éjecteur.	<ol style="list-style-type: none"> 1. La manette d'accélérateur ne se trouve pas en position haut régime. 2. La hauteur de coupe est trop basse. 3. Vous vous déplacez trop vite. 4. L'herbe est humide. 5. Le dessous du plateau de coupe est encombré de déchets d'herbe coupée et d'autres débris. 	<ol style="list-style-type: none"> 1. Placez la manette d'accélérateur à la position haut régime. 2. Augmentez la hauteur de coupe. 3. Ralentissez. 4. Ne tondez pas quand l'herbe est mouillée. 5. Nettoyez le dessous du plateau de coupe.
La tondeuse n'est pas autotractée.	<ol style="list-style-type: none"> 1. Le câble de commande d'autotraction est déréglé ou endommagé. 2. Le couvercle de courroie comporte des débris. 	<ol style="list-style-type: none"> 1. Réglez le câble de commande d'autotraction. Remplacez le câble au besoin. 2. Enlevez les débris sous le couvercle de la courroie.



Garantie intégrale Toro®

Une garantie intégrale de deux ans (garantie limitée pour usage commercial)

Conditions et produits couverts

La société The Toro® Company et sa filiale, la société Toro Warranty, en vertu de l'accord passé entre elles, s'engagent conjointement à réparer tout produit Toro utilisé à des fins résidentielles normales* présentant un défaut de fabrication ou qui cesse de fonctionner suite à la défaillance d'un composant. Durées de la garantie à partir de la date d'achat d'origine :

Produits	Période de garantie
Tous les produits et accessoires	Garantie intégrale de 2 ans

Cette garantie couvre le coût des pièces et de la main-d'œuvre, mais le transport est à votre charge. Cette garantie s'applique à toutes les tondeuses poussées à usage commercial Toro et à leurs accessoires.

Garantie limitée pour usage commercial

Les produits de consommation et accessoires Toro utilisés à des fins commerciales, par des institutions ou donnés en location, sont couverts contre tout défaut de fabrication pour les durées suivantes à dater de l'achat :

Produits	Période de garantie
Moteur	Garantie limitée de 2 ans
Tous les produits et accessoires	Garantie limitée de 1 an

Les défaillances de composants dues à une usure normale ne sont pas couvertes par cette garantie.

Ce que la garantie ne couvre pas

Il n'existe aucune autre garantie expresse, à part la garantie spéciale du système antipollution de certains produits. Cette garantie expresse ne couvre pas :

- Les frais normaux d'entretien et de remplacement de pièces, telles que les filtres, le carburant, les lubrifiants, les changements d'huile, le filtre à air, l'affûtage des lames/les lames usées pour une tondeuse, les ailettes/racleurs/patins sur les déneigeuses, le réglage des câbles/de la timonerie ou les réglages des freins et de l'embrayage.
- Les produits ou pièces ayant subi des modifications ou un usage abusif, et nécessitant un remplacement ou une réparation en raison d'un accident ou d'un défaut d'entretien.
- Les réparations requises en raison d'un mauvais entretien de la batterie, de pannes d'alimentation électrique, d'utilisation de carburant non frais (vieux de plus d'un mois) ou d'une mauvaise préparation de la tondeuse avant toute période de non-utilisation.
- Tout dégât dû à un usage abusif, à un mauvais traitement ou à des accidents.
- Les réparations ou tentatives de réparation par quiconque autre qu'un réparateur Toro agréé.
- Les frais de prise à domicile et de livraison.

Toutes les réparations couvertes par cette garantie doivent être effectuées par un réparateur Toro agréé, à l'aide de pièces de rechange agréées par Toro.

Autres pays que les États-Unis et le Canada

Pour les produits Toro exportés des États-Unis ou du Canada, demandez à votre distributeur (concessionnaire) Toro la police de garantie applicable dans votre pays, région ou état. Si, pour une raison quelconque, vous n'êtes pas satisfait des services de votre distributeur, ou si vous avez du mal à vous procurer les informations de garantie, adressez-vous à l'importateur Toro. En dernier recours, adressez-vous à la société Toro Warranty.

* L'usage résidentiel normal désigne l'utilisation du produit sur le terrain où se trouve votre maison. L'utilisation dans plusieurs lieux est considérée comme un usage commercial, couvert par une garantie limitée.

Responsabilités du propriétaire

Votre produit Toro doit être entretenu en suivant les procédures d'entretien décrites dans le Manuel de l'utilisateur. Cet entretien courant est à vos frais, qu'il soit effectué par vous ou par un concessionnaire.

Comment faire intervenir la garantie ?

Si vous pensez que votre produit Toro présente un défaut de fabrication ou de matériau, procédez comme suit :

1. Demandez à un concessionnaire ou réparateur Toro agréé de prendre en charge votre produit. Pour savoir où se trouve le concessionnaire ou le réparateur le plus proche, consultez les pages jaunes (sous "Tondeuses à gazon" ou "Déneigeuses") ou rendez-vous sur notre site web à www.Toro.com. Les clients américains peuvent aussi téléphoner au numéro indiqué au point 3 pour consulter notre système permanent de localisation des concessionnaires Toro.
2. Lorsque vous vous rendez chez le réparateur, apportez le produit et une preuve d'achat (reçu). Le concessionnaire diagnostiquera le problème et déterminera s'il est couvert par la garantie.

Si, pour une raison quelconque, vous n'êtes pas satisfait du diagnostic de votre réparateur ou des conseils prodigués, n'hésitez pas à nous contacter à l'adresse suivante :

Customer Care Department, Consumer, Toro Warranty Company, 8111 Lyndale Avenue South, Bloomington, MN 55420-1196 ; ou téléphonez au numéro vert 1-888-865-5676 (clients américains) ou au 1-888-865-5691 (clients canadiens).

Conditions générales

Toutes les réparations couvertes par ces garanties doivent être effectuées par un réparateur Toro agréé, à l'aide de pièces de rechange agréées par Toro.

La société The Toro® Company et la société Toro Warranty déclinent toute responsabilité en cas de dommages secondaires ou indirects liés à l'utilisation des produits Toro couverts par ces garanties, notamment quant aux coûts et dépenses encourus pour se procurer un équipement ou un service de substitution durant une période raisonnable pour cause de défaillance ou d'indisponibilité en attendant la réparation sous garantie.

L'exclusion de la garantie des dommages secondaires ou indirects n'est pas autorisée dans certains états ou pays, et peut donc ne pas s'appliquer dans votre cas.

Cette garantie vous accorde des droits spécifiques, auxquels peuvent s'ajouter d'autres droits qui varient selon les états.