

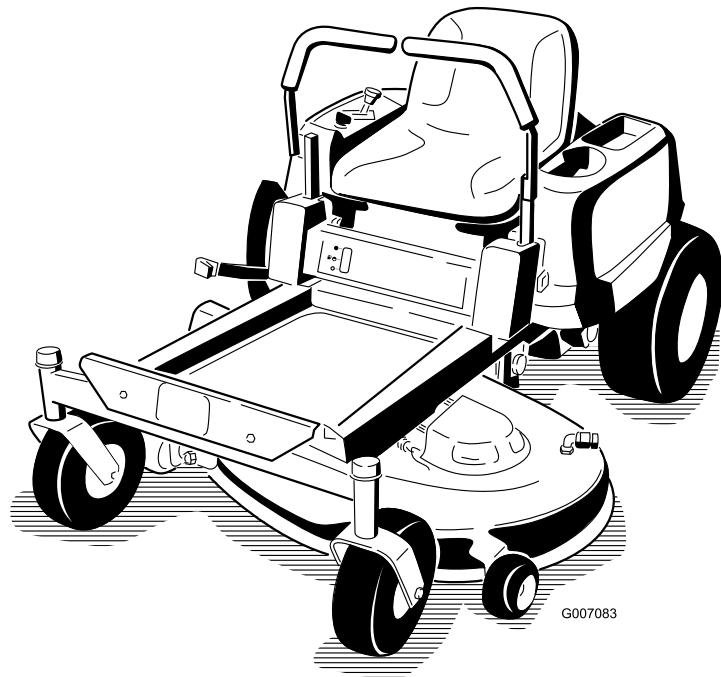


Count on it.

Betjeningsvejledning

TimeCutter® Z4202-plæneklipper

Modelnr. 74381—Serienr. 28000001 og derover

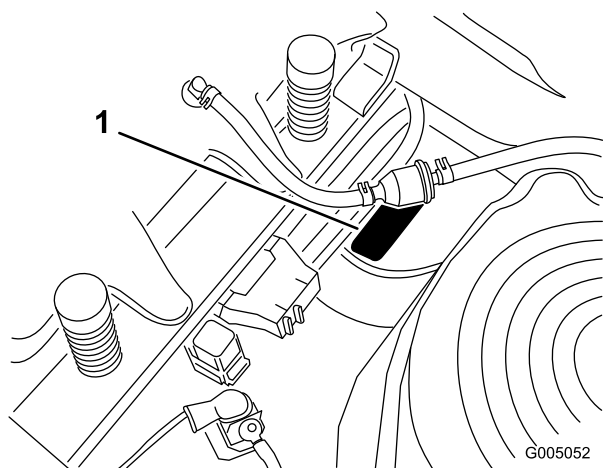


Indledning

Læs disse oplysninger omhyggeligt, så du kan lære at betjene og vedligeholde produktet korrekt samt undgå person- og produktskade. Det er dit ansvar at betjene produktet korrekt og sikkert.

Du kan kontakte Toro direkte på www.Toro.com for at få oplysninger om produkter og tilbehør, hjælp til at finde en forhandler og for at registrere dit produkt.

Når du har brug for service, ægte Toro-dele eller yderligere oplysninger, bedes du kontakte en autoriseret serviceforhandler eller Toros kundeservice samt have produktets model- og serienummer parat. Figur 1 angiver, hvor model- og serienummeret er placeret på produktet. Skriv numrene, hvor der er gjort plads til dette.



Figur 1
Under sædet

1. Model- og serienummerplade

Skriv produktets model- og serienummer på linjerne herunder.

Modelnr. _____
Serienr. _____

Denne vejledning angiver mulige farer og indeholder sikkerhedsoplysninger, der er markeret med advarselssymbolet (Figur 2), som angiver en farekilde, der muligvis kan medføre alvorlig personskade eller død, hvis du ikke følger de anbefalede forholdsregler.



Figur 2

1. Advarselssymbol.

Denne betjeningsvejledning bruger yderligere to ord til at fremhæve oplysninger. **Vigtigt** henleder opmærksomheden på særlige mekaniske oplysninger, og **Bemærk** angiver generel information, som det er værd at lægge særligt mærke til.

Indhold

Indledning.....	2
Sikkerhed	3
Gode råd om sikker kørsel på traktorer med rotorplæneklippere	3
Sikker betjeningspraksis	3
Sikker kørsel på Toro-plæneklippere.....	5
Lydtryk	6
Lydeffekt.....	6
Vibration.....	6
Hældningsoversigt.....	7
Sikkerheds- og instruktionsmærkater	8
Produktoversigt.....	11
Betjeningsanordninger	12
Betjening.....	13
Sæt sikkerheden i højsædet.....	13
Anbefalet brændstof.....	13
Kontrol af motoroliestanden	15
Start og standsning af motoren.....	15
Betjening af skæreknivene.....	16
Standning af motoren.....	17
Sikkerhedslåsesystem.....	17
Kørsel fremad og bakning.....	18
Standning af maskinen	18
Justering af klippehøjden	18
Indstilling af sædet.....	19
Justering af bevægelsehåndtagene	19
Manuel skubning af plæneklipperen	19
Sideudblæsning.....	20
Montering og afmontering af udblæsningsdækslet	20
Tip vedrørende betjening.....	21
Vedligeholdelse	23
Skema over anbefalet vedligeholdelse	23
Tiltag forud for vedligeholdelse	24
Hævning af sædet	24
Adgang til batteriet	24
Smøring	24
Indfedtning af lejerne	24

Motorvedligeholdelse	25
Eftersyn af luftfilteret	25
Serviceeftersyn af motorolien	25
Serviceeftersyn af tændrøret	27
Rengøring af blæserhuset	28
Vedligeholdelse af brændstofs-system	29
Udskiftning af brændstoffilteret	29
Vedligeholdelse af elektrisk system	30
Opladning af batteriet	30
Serviceeftersyn af sikringerne	31
Vedligeholdelse af drivsystem	31
Kontrol af dæktrykket	31
Vedligeholdelse af plæneklipperen	32
Serviceeftersyn af skæreknivene	32
Tværgående nivellering af plæneklipper	33
Justering af den langsgående knivhældning	34
Afmontage af plæneklipperen	35
Vedligeholdelse af plæneklipperremmen	36
Montering af plæneklipperen	36
Udskiftning af græsdeflektoren	37
Rengøring	38
Vask af plæneklipperens underside	38
Opbevaring	39
Rengøring og opbevaring	39
Fejlfinding	40
Diagrammer	42

Sikkerhed

Gode råd om sikker kørsel på traktorer med rotorplæneklippere

Denne traktor opfylder som minimum de europæiske standarder, der er gældende på produktionstidspunktet. Hvis brugeren eller ejeren anvender traktoren forkert eller ikke vedligeholder den korrekt, kan det imidlertid medføre personskade. For at nedsætte risikoen for personskade skal operatøren følge sikkerhedsforskrifterne og altid være opmærksom på advarselssymbolerne, der betyder FORSIGTIG, ADVARSEL eller FARE – ”personlige sikkerhedsanvisninger”. Hvis forskrifterne ikke overholdes, kan det medføre personskade eller død.

Sikker betjeningspraksis

Følgende forskrifter stammer fra EN-standarden EN 836:1997.

Dette produkt kan afskære hænder og fødder samt udslynge genstande. Følg altid sikkerhedsforskrifterne for at undgå alvorlig personskade eller død.

Uddannelse

- Læs anvisningerne omhyggeligt. Lær betjeningsanordningerne og udstyrets korrekte brug at kende.
- Lad aldrig børn eller andre personer, der ikke kender denne vejledning, bruge plæneklipperen. Der kan være nationale bestemmelser, der sætter grænser for brugerens alder.
- Klip aldrig græs, når der er mennesker, især børn, eller husdyr i nærheden.
- Husk, at operatøren eller brugeren er ansvarlig for ulykker eller farer, der måtte ramme andre mennesker eller deres ejendom.
- Tag ikke passagerer med.
- Alle førere bør søge at få professionel og praktisk vejledning. En sådan vejledning skal understrege:
 - behovet for omtanke og koncentration, når der arbejdes med plænetraktorer;
 - herredømmet over en plænetraktor, der glider på en bakkeskråning, kan ikke genvindes ved at bruge bremsen. Hovedårsagerne til mistet herredømme er:
 - ◇ utilstrækkeligt hjulgreb;
 - ◇ for hurtig kørsel;

- ◇ utilstrækkelig opbremsning;
- ◇ maskintypen er uegnet til formålet;
- ◇ manglende kendskab til jordforholdenes betydning, især skråninger;
- ◇ forkert bugsering og lastfordeling.

Forberedelser

- Bær altid svært fodtøj og lange benklæder, når du klipper græs. Betjen ikke udstyret, når du går med bare fødder eller med åbne sandaler.
- Undersøg nøje området, hvor udstyret skal anvendes, og fjern alle genstande, som kan blive slynget ud af maskinen.
- Advarsel – Brændstof er meget brandfarligt.
 - Opbevar brændstof i beholdere, der er specielt konstrueret til formålet.
 - Fyld kun brændstof på udendørs, og ryg aldrig under påfyldningen.
 - Fyld brændstof på, før du starter motoren. Fjern aldrig dækslet til brændstoftanken, og fyld aldrig brændstof på, mens motoren kører eller er varm.
 - Hvis du spilder brændstof, skal du ikke forsøge at starte motoren, men flytte maskinen væk fra det sted, hvor brændstoffet er spildt. Foretag dig ikke noget, der kan antænde brændstoffet, før dampene er spredt.
 - Sæt alle dæksler til brændstoftanke og beholdere forsvarligt på igen.
- Udskift defekte lydpotter.
- Før brug skal du altid se efter, om knivene, knivboltene og skæreknivenheden er slidte eller beskadigede. Udskift slidte eller beskadigede knive og bolte sætvis for at bevare afbalanceringen.
- På maskiner med mange knive skal du være meget forsigtig, da én knivs rotation kan få andre knive til at rotere.

Betjening

- Vær agtpågivende, sænk farten, og pas på under drejninger. Orienter dig bagud og til siden, før du skifter retning.
- Betjen ikke motoren i et indelukket område, hvor der kan samle sig farlige kuliltedampe.
- Klip kun græs i dagslys eller i godt, kunstigt lys.
- Før du forsøger at starte motoren, skal du udkoble alle koblinger til fastspændte knivanordninger og sætte traktoren i frigear.
- Brug aldrig maskinen på skråninger med større hældning end 15 grader.

- Husk, at der ikke findes sikre skråninger. Kørsel på græsskråninger kræver særlig opmærksomhed. For at forhindre, at maskinen vælter, skal følgende forholdsregler overholdes:
 - undgå pludselig standsning eller start, når der køres op og ned ad skråninger;
 - kør langsomt på skråninger samt i skarpe sving,
 - vær opmærksom på små forhøjninger og huller samt andre skjulte farer;
- Vær forsigtig når du trækker last.
 - Brug kun godkendte bugseringspunkter på trækstangen.
 - Begræns læs til typer, som du har fuld sikkerhedsmæssig kontrol over.
 - Drej ikke skarpt. Vær forsigtig, når du bakker.
- Hold øje med trafikken, når du krydser eller kører i nærheden af veje.
- Stop skæreknivenes rotation, før du krydser andre overflader end græs.
- Når du bruger påmonterede redskaber, må du aldrig rette udkast af materiale mod omkringstående eller tillade nogen at komme nær maskinen, mens den kører.
- Brug aldrig plæneklipperen med beskadigede skjolde eller uden sikkerhedsanordninger korrekt påmonteret.
- Lav ikke om på motorens regulatorindstillinger, og kørsel ved for høj hastighed. Brug af motoren med for høje omdrejningstal kan øge risikoen for personskade.
- Før du forlader førersædet:
 - udkobl kraftudtaget, og sænk redskaberne;
 - skift til frigear, og aktiver parkeringsbremsen;
 - stop motoren, og fjern nøglen.
- Sørg for, at drevet til redskaber er udkoblet, stands motoren, og tag tændrørskablet/-erne af, eller fjern tændingsnøglen,
 - før du fjerner tilstopninger eller renser en tilstoppet udblæsning;
 - før du efterser, rengør eller arbejder på plæneklipperen;
 - efter at du har ramt et fremmedlegeme. Efterser plæneklipperen for skader, og foretag de nødvendige reparationer, før du starter og bruger maskinen igen;
 - hvis maskinen begynder at ryste unormalt (undersøg årsagen med det samme).

- Sørg for at udkoble drevet til redskaberne, når du transporterer maskinen fra et sted til et andet, eller når den ikke anvendes.
- Stop motoren, og udkobl drevet til redskaberne,
 - før du fylder brændstof på;
 - før græsfanget fjernes;
 - før du foretager højdejusteringer, medmindre justeringen kan foretages fra førersædet;
- Du skal nedsætte motorens omdrejningstal, når motoren er ved at standse, og hvis motoren er udstyret med en brændstofafbryderventil, skal du lukke for brændstofflørslen, når du er færdig med at slå græs.

Vedligeholdelse og opbevaring

- Hold alle møtrikker, bolte og skruer tilspændte for at sikre, at udstyret er i sikker driftsmæssig stand.
- Opbevar aldrig udstyret med brændstof i tanken inde i en bygning, hvor dampe kan komme i kontakt med åben ild eller gnister.
- Lad motoren køle af, før du opbevarer maskinen på et lukket sted.
- Mindsk brandfaren ved at holde motoren, lyd-potten, batterirummet og brændstofopbevaringsområdet fri for græs, blade eller for meget fedt.
- Efterse jævnlige græsfanget for slid eller skader.
- Udskift slidte eller beskadigede dele af hensyn til sikkerheden.
- Hvis brændstofftanken skal tømmes, skal dette foregå udendørs.
- Når maskinen parkeres, sættes i garage eller efterlades uden opsyn, skal klippeenhederne sænkes.

Sikker kørsel på Toro-plæneklippere

Nedenstående liste indeholder oplysninger om sikkerhed specifikt i forbindelse med Toro-produkter eller andre sikkerhedsoplysninger, som du skal kende, og som ikke er indeholdt i CEN-standarden.

- Motorudstødningen indeholder kulilte, som er en lugtfri, dødbringende gift. Lad ikke motoren køre indendørs eller på et lukket område.
- Hold hænder, fødder, hår og løsthængende tøj væk fra udstyrets udblæsningsområde, plæneklipperens underside og alle bevægelige dele, mens motoren kører.
- Berør ikke udstyr eller påmonterede dele, der kan være varme efter drift. Lad dem køle af, før du begynder at vedligeholde, justere eller servicere dem.

- Batterisyre er giftig og kan give forbrændinger. Undgå kontakt med huden, øjnene og tøjet. Beskyt ansigt, øjne og tøj, når du arbejder med et batteri.
- Batterigasserne kan eksplodere. Hold cigaretter, gnister og flammer væk fra batteriet.
- Brug kun originale Toro-reservedele for at sikre, at originalstandarderne opretholdes.
- Brug kun Toro-godkendte redskaber.

Betjening på skråninger

- Brug aldrig maskinen på skråninger med en større hældning end 15 grader.
- Klip ikke i nærheden af bratte afsatser, grøfter, stejle skrænter eller vand. Hjul, der kører ud over kanter, kan forårsage, at maskinen vælter, hvilket kan medføre alvorlige kvæstelser, død eller drukning.
- Brug aldrig maskinen på skråninger, når græsset er vådt. Kørsel i glat føre mindsker traktionen og kan forårsage udskridning og mistet herredømme.
- Foretag ikke pludselige drejninger eller hurtige ændringer af hastigheden.
- Anvend en håndplæneklipper og/eller en græstrimmer tæt på bratte afsatser, grøfter og lignende og i nærheden af vand.
- Sænk hastigheden, og vær yderst forsigtig på skråninger.
- Fjern eller marker forhindrenger som sten, grene osv. i klippeområdet. Højt græs kan skjule forhindrenger.
- Hold øje med grøfter, huller, sten, hulninger og stigninger i terrænet, som ændrer driftsvinklen, da ujævnt terræn kan få maskinen til at vælte.
- Undgå at starte pludseligt, når du klipper op ad bakke, da plæneklipperen kan vælte bagover.
- Vær opmærksom på, at traktionen kan mistes under kørsel ned ad bakke. Vægtoverførslen til forhjulene kan forårsage, at kørselshjulene skrider ud og forårsager mistet bremse- og styrekontrol.
- Undgå altid at starte eller stoppe pludseligt på en skråning. Hvis dækkene mister traktion, skal du udkoble knivene og køre langsomt væk fra bakken.
- Følg producentens anbefalinger om hjulvægte eller modvægte for at forbedre stabiliteten.
- Vær yderst forsigtig med græsfang eller andet udstyr. Disse kan ændre maskinens stabilitet og forårsage mistet herredømme.

Lydtryk

Maskinen har et maksimalt lydtryk ved brugerens øre på 92 dBA, baseret på målinger af identiske maskiner i henhold til standarderne EN 836 og ISO 11201.

Lydeffekt

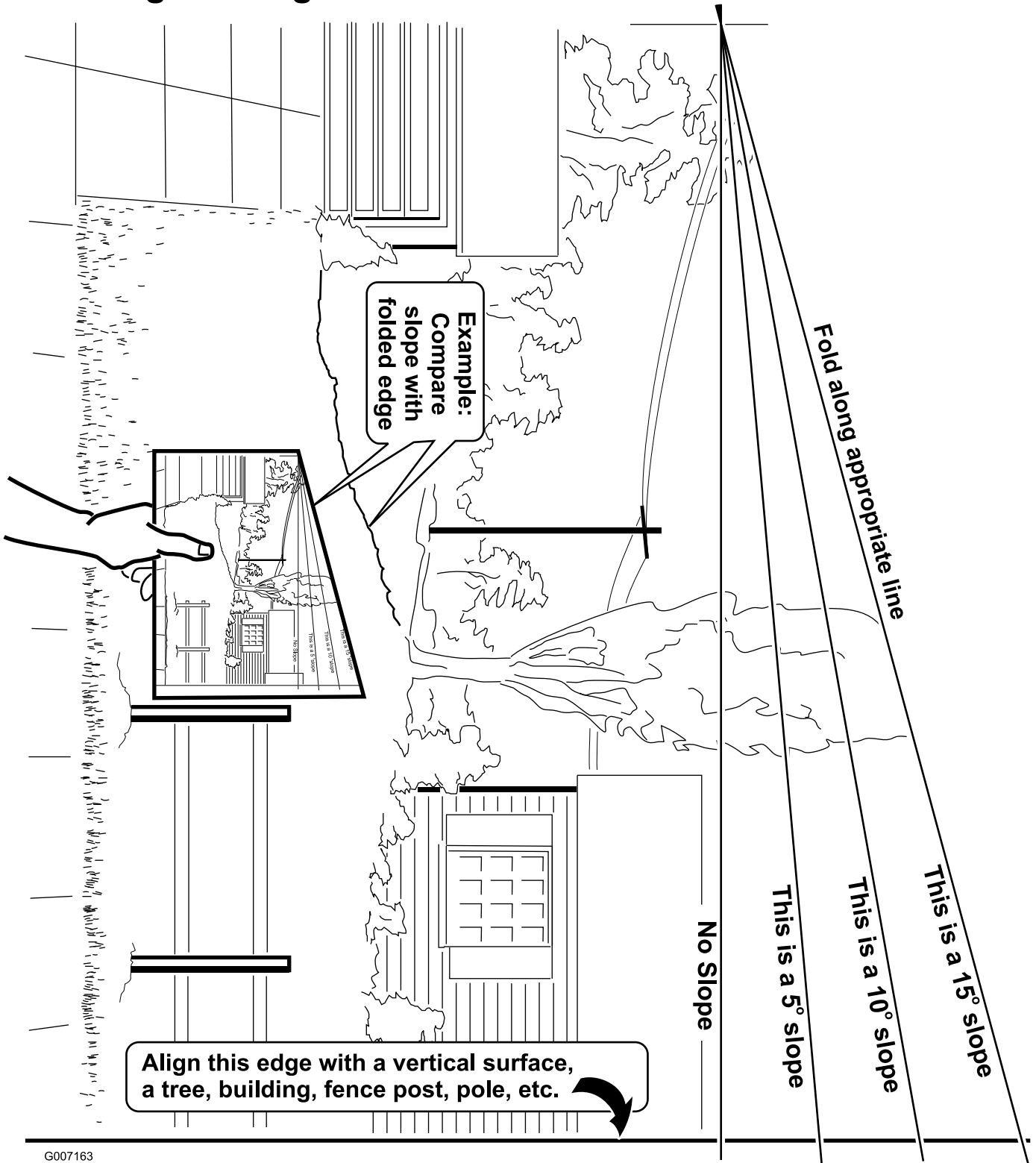
Maskinen har et garanteret lydstyrkeniveau på 105 dBA, baseret på målinger af identiske maskiner i henhold til standarden ISO 11094.

Vibration

Maskinen overstiger ikke et vibrationsniveau for hænder/arme på 4.08 m/s², baseret på målinger af identiske maskiner i henhold til standarderne EN 836 og ISO 1033.

Maskinen overstiger ikke et vibrationsniveau for hele kroppen på 0,73 m/s², baseret på målinger af identiske maskiner i henhold til standarderne EN 836 og EN 1032.

Hældningsoversigt

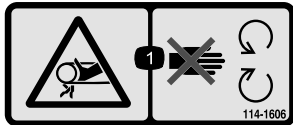


G007163

Sikkerheds- og instruktionsmærkater



Sikkerheds- og instruktionsmærkaterne kan nemt ses af operatøren og er placeret tæt på potentielle risikoområder. Beskadigede eller bortkomne mærkater skal udskiftes.



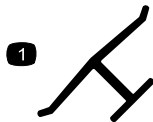
114-1606

1. Fare for at blive viklet ind i remmen – hold alle afskærmninger på plads.



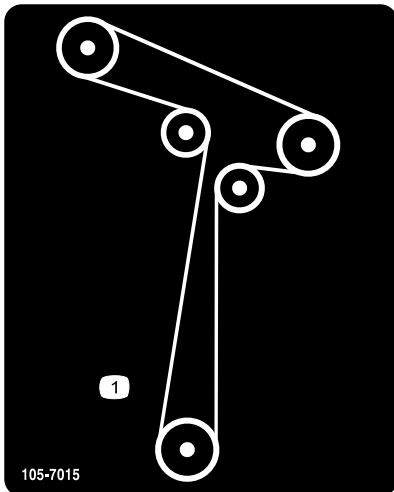
93-7009

1. Advarsel – plæneklipperen må ikke betjenes med græsdeflektoren oppe eller taget af. Lad græsdeflektoren blive på plads.
2. Fare for skæring/amputation af hænder eller fødder med plæneklipperens kniv – hold afstand til bevægelige dele.

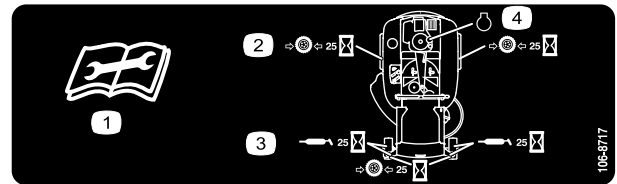


Producentens mærke

1. Indikerer, at kniven er identificeret som en reservedel fra producenten af originalmaskinen.

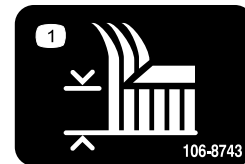


105-7015



106-8717

1. Læs instruktionerne, før der foretages servicering eller vedligeholdelse.
2. Kontroller dæktrykket for hver 25 driftstimer.
3. Smør for hver 25 driftstimer.
4. Motor



106-8743

1. Klippehøjde



110-6691

1. Fare for udslyngede genstande – hold sikker afstand til maskinen.
2. Fare for udslyngede genstande fra plæneklipperen – plæneklipperen må ikke betjenes, uden at deflektoren eller græsopsamlersystemet er monteret.
3. Skæring/amputation af hænder eller fødder – hold afstand til bevægelige dele.



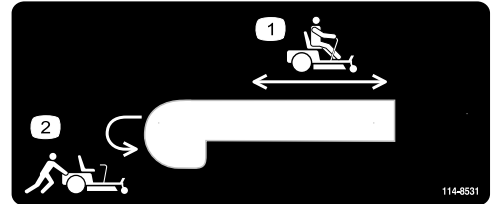
110-6824

1. Klippehøjde



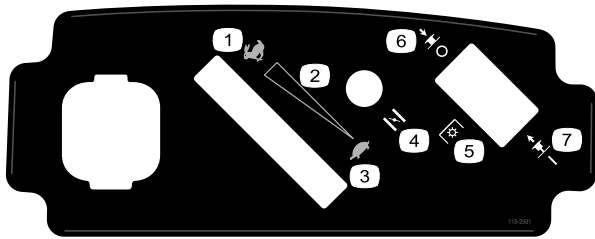
112-9751

- | | |
|------------------------|------------|
| 1. Parkeringsposition. | 4. Neutral |
| 2. Hurtig | 5. Bakgear |
| 3. Langsom | |



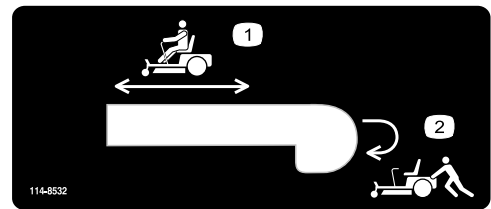
114-8531

- | | |
|--|---|
| 1. Omløbshåndtag, håndtagsposition til betjening af maskinen | 2. Omløbshåndtag, håndtagsposition til skubning af maskinen |
|--|---|



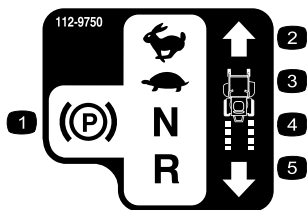
115-2501

- | | |
|---------------------------------------|---|
| 1. Hurtig | 5. Kraftudtag, kontakt til regulering af skæreknive på nogle modeller |
| 2. Kontinuerlig, variabel indstilling | 6. Kontakt til regulering af skæreknive – Fra |
| 3. Langsom | 7. Kontakt til regulering af skæreknive – Til |
| 4. Choker | |



114-8532

- | | |
|--|---|
| 1. Omløbshåndtag, håndtagsposition til betjening af maskinen | 2. Omløbshåndtag, håndtagsposition til skubning af maskinen |
|--|---|



112-9750

- | | |
|------------------------|------------|
| 1. Parkeringsposition. | 4. Neutral |
| 2. Hurtig | 5. Bakgear |
| 3. Langsom | |



Batterisymboler

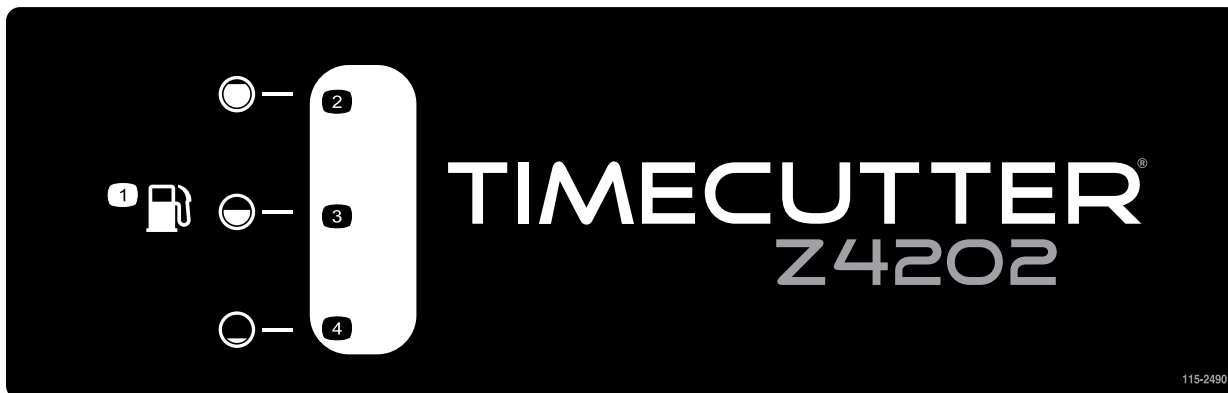
Nogle af eller alle disse symboler findes på batteriet.

- | | |
|---|---|
| 1. Eksplosionsfare | 6. Hold omkringstående på sikker afstand af batteriet. |
| 2. Ingen ild, åben ild eller rygning. | 7. Bær beskyttelsesbriller; eksplosive gasser kan forårsage blindhed og andre personskader. |
| 3. Kaustisk væske/fare for kemisk forbrænding | 8. Batterisyre kan forårsage blindhed og alvorlige forbrændinger. |
| 4. Bær beskyttelsesbriller | 9. Skyl omgående øjnene med vand, og søg hurtigt læge. |
| 5. Læs <i>Betjeningsvejledningen</i> . | 10. Indeholder bly; må ikke kasseres. |



115-2469

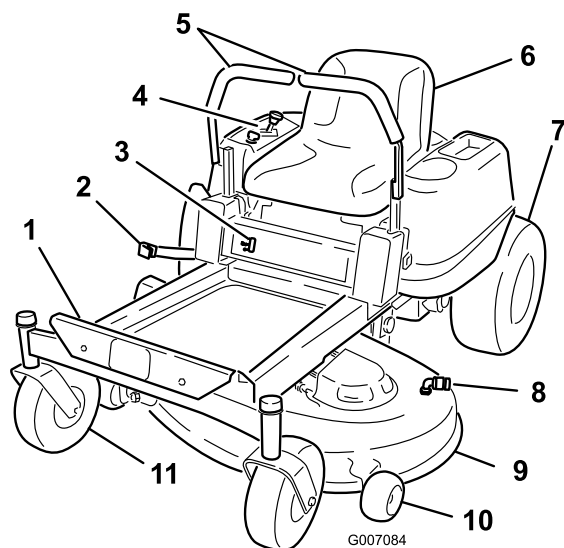
1. Advarsel – læs *betjeningsvejledningen*.
2. Advarsel – Læs instruktionerne, før der foretages servicering eller vedligeholdelse. Flyt bevægelseshåndtagene til parkeringspositionen (bremset), fjern nøglen fra tændingen, og tag tændrørskablet af.
3. Fare for skæring/amputation, skærekniv. Fare for indvikling, rem – åbn eller fjern ikke sikkerhedsafskærmningerne, mens motoren kører.
4. Fare for vipning – brug aldrig maskinen på skrånninger med en større hældning end 15 grader, undgå bratte og skarpe drejninger på skrånninger.
5. Fare for mistet traktion/herredømme, skåninger – mistet traktion/herredømme på en skrånning, udkobl kontakt til regulering af skæreknive (kraftudtaget), fortsæt langsomt ned ad bakken.
6. Fare for knusning/amputering for omkringstående, bakning. Fare for knusning/amputering for omkringstående – undlad at transportere passagerer, kig bagud og nedad ved bakning.
7. Fare for udslyngede genstande – hold omkringstående på sikker afstand af maskinen, fjern snavs og fremmedlegemer, før du betjener maskinen, behold græsdeflektoren på plads.



115-2490

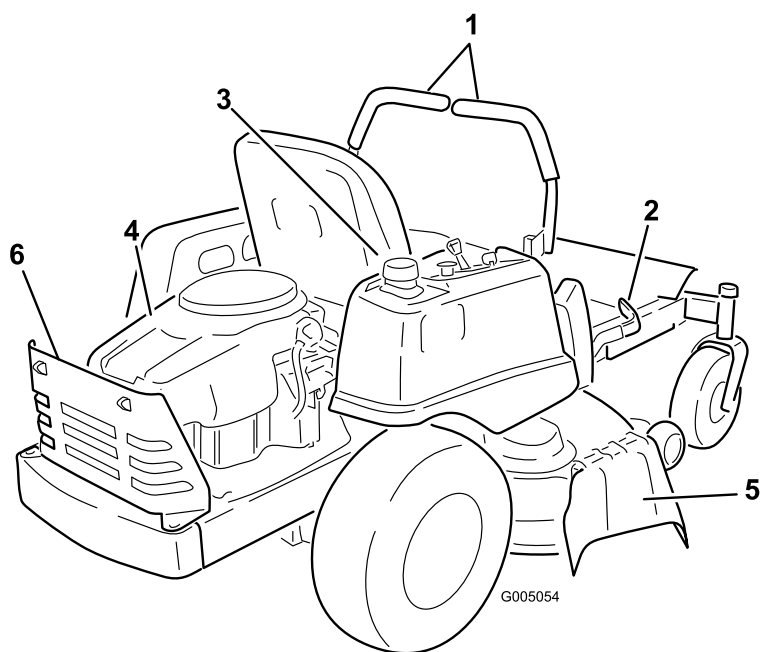
- | | | | |
|-------------------|---------|---------|--------|
| 1. Brændstofmåler | 2. Fuld | 3. Halv | 4. Tom |
|-------------------|---------|---------|--------|

Produktoversigt



Figur 3

- | | | | |
|-----------------------|----------------------|-----------------------|--------------------------|
| 1. Fodstøtte | 4. Kontrolpanel | 7. Bagdrivhjul | 10. Antiskalperingsrulle |
| 2. Klippehøjdehandtag | 5. Bevægelseshåndtag | 8. Vaskefitting | 11. Forstyrejul |
| 3. Brændstofmåler | 6. Førersæde | 9. Plæneklipperskjold | |

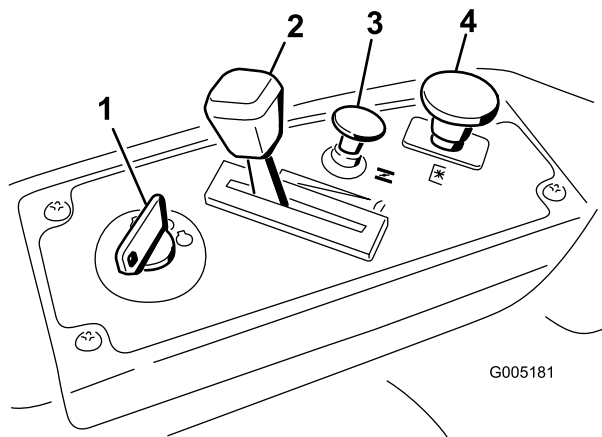


Figur 4

- | | | |
|-----------------------|-----------------|---------------------|
| 1. Bevægelseshåndtag | 3. Benzindæksel | 5. Deflektor |
| 2. Klippehøjdehandtag | 4. Motor | 6. Motorafskærmning |

Betjeningsanordninger

Før du starter motoren og anvender maskinen, er det vigtigt, at du er fortrolig med alle de betjeningsanordninger, der er vist på Figur 3, Figur 4, og Figur 5.



Figur 5
Kontrolpanel

- | | |
|--------------------|--|
| 1. Tændingskontakt | 3. Choker |
| 2. Gashåndtag | 4. Kontakt til regulering af skæreknive (kraftudtag) |

Tændingskontakt

Tændingen har tre positioner, Fra, Kør og Start. Nøglen kan drejes til start, hvorefter den går tilbage til kør, når den slippes. Når nøglen drejes til fra-positionen, standser motoren, men fjern altid nøglen, når du forlader maskinen for at forhindre, at motoren startes ved et uheld (Figur 5).

Gashåndtag

Gashåndtaget regulerer motorhastigheden og har en trinløs regulerbar indstilling fra langsom til hurtig (Figur 5).

Choker

Træk op i chokeren, indtil den stopper, for at tippe motoren (Figur 5). Tryk chokeren ned for at opnå almindelig motorbetjening

Kontakt til regulering af skæreknive (kraftudtag)

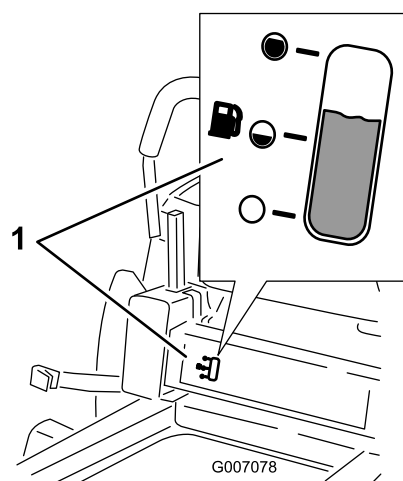
Kontakten til regulering af skæreknive, der er markeret med et kraftudtagssymbol, indkobler og udkobler strømmen til skæreknivene (Figur 5).

Bevægelseshåndtag og parkeringsposition

Bevægelseshåndtagene er hastighedsfølsomme regulatorer for uafhængige hjulmotorer. Når et håndtag flyttes frem eller tilbage, drejer hjulet på den samme side forlæns eller baglæns. Hjulhastigheden er proportional med den afstand, som håndtaget flytter sig over. Flyt bevægelseshåndtagene udad fra den midterste position til parkeringsposition, og tråd ud af maskinen (Figur 15). Sæt altid bevægelseshåndtagene i parkeringsposition, når du standser maskinen eller efterlader den uden opsyn.

Brændstofmåler

Brændstofvinduet under førerpositionen kan bruges til at kontrollere brændstofstanden i tanken (Figur 6).



Figur 6

1. Brændstofmåler

Klippehøjdehandtag

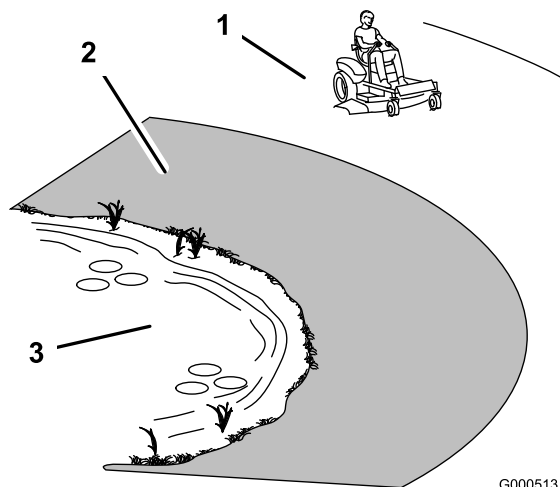
Klippehøjdehandtaget giver føreren mulighed for at sænke og hæve klippeskjoldet fra siddende position. Når håndtaget flyttes op, mod føreren, hæves klippeskjoldet fra jorden, og når håndtaget flyttes ned, væk fra føreren, sænkes skjoldet mod jorden. Juster kun klippehøjden, når maskinen ikke er i bevægelse (Figur 16).

Betjening

Bemærk: Maskinens venstre og højre side er som set fra den normale betjeningsposition.

Sæt sikkerheden i højsædet

Læs alle sikkerhedsforskrifterne nøje, og gør dig bekendt med de symboler, der findes i afsnittet om sikkerhed. Disse oplysninger kan hjælpe dig, din familie, husdyr og personer, der befinder sig i nærheden, med at undgå at komme til skade.



Figur 7

G000513

1. Sikkert område – anvend TimeCutteren her
2. Anvend en håndplæneklipper og/eller en græstrimmer tæt på stejle skråninger og vand.
3. Vand



Klipning af vådt græs eller stejle skrånninger kan forårsage udskridning og mistet herredømme over maskinen.

Hjul, der kører ud over kanter, kan forårsage, at maskinen vælter, hvilket kan medføre alvorlige kvæstelser, død eller drukning.

Mistet traktion betyder mistet styrekontrol.

Følg disse retningslinjer for at undgå at miste herredømmet og risikere at vælte:

- Klip ikke i nærheden af stejle skrånninger eller vand.
- Brug aldrig maskinen på skrånninger med en større hældning end 15 grader.
- Sænk hastigheden, og vær yderst forsigtig på skrånninger.
- Ved kørsel på skrånninger skal man gradvist køre fra lave til høje områder på en hældning.
- Undgå at foretage pludselige sving og hurtige hastighedsskift.
- Drej opad, ind i hældningen, når du skifter retning på en skrånning. Ved at dreje nedad på hældningen, reduceres traktionen.
- Redskaber ændrer maskinens håndteringskarakteristika. Udvis ekstra forsigtighed, når der bruges redskaber med maskinen.

Anbefalet brændstof

Brug BLYFRI almindelig bilbenzin (mindst 87 oktan). Blyholdig almindelig benzin kan anvendes, hvis blyfri almindelig benzin ikke fås.

Vigtigt: Der må aldrig anvendes metanol, benzin indeholdende metanol eller gasohol, der indeholder mere end 10 % ethanol, da dette kan beskadige motorens brændstofsysteem. Bland ikke olie i benzinen.



Under visse forhold er benzin meget brandfarlig og yderst eksplosiv. En brand eller eksplosion forårsaget af benzin kan give dig eller andre forbrændinger samt medføre tingsskade.

- Fyld tanken udendørs i et åbent område, når motoren er kold. Tør eventuel spildt benzin op.
- Fyld aldrig brændstoftanken op inde i en lukket anhænger.
- Fyld ikke brændstoftanken helt op. Fyld benzin på brændstoftanken, indtil tanken er fyldt. Tankens hals må dog ikke fyldes med benzin. Denne tomme plads giver benzinen i brændstoftanken plads til at udvide sig.
- Ryg aldrig, når du håndterer benzin, og hold dig på afstand af åben ild eller steder, hvor benzindampe kan antændes af en gnist.
- Opbevar benzin i en godkendt beholder og utilgængeligt for børn. Køb aldrig benzin til mere end 30 dages forbrug.
- Betjen ikke maskinen medmindre hele udstødningssystemet er på plads og i god driftsmæssig stand.



Under visse omstændigheder kan der under påfyldning af brændstof udvikle sig statisk elektricitet, der kan antænde benzindampene. En brand eller eksplosion forårsaget af benzin kan give dig eller andre forbrændinger samt medføre tingsskade.

- Anbring altid benzindunke på jorden et stykke fra køretøjet, før påfyldning påbegyndes.
- Fyld ikke benzindunke inde i et køretøj eller på en lastbil eller anhænger, da indvendige tæpper eller plastikforinger i lastbiler kan isolere dunken og forsinke tabet af eventuel statisk elektricitet.
- Når det er praktisk muligt, skal benzindrevet udstyr fjernes fra lastbilen eller anhænger og fyldes op igen, mens hjulene står på jorden.
- Hvis dette ikke er muligt, skal påfyldningen af udstyret finde sted på en lastbil eller anhænger med en løs dunk i stedet for direkte fra benzinstanderen.
- Hvis det er nødvendigt at benytte benzinstanderen, skal spidsen af slangen hele tiden være i kontakt med kanten af åbningen i brændstoftanken eller -dunken, indtil påfyldningen er afsluttet.



Benzin er farligt eller dødbringende, hvis det indtages. Længere tids udsættelse for dampe kan forårsage alvorlige skader og sygdomme.

- Undgå længere tids indånding af dampe.
- Hold ansigtet væk fra spidsen af slangen og brændstoftanken eller stabilisatoråbningen.
- Undgå at få benzin i øjnene eller på huden.

Brug af brændstofstabilisator

Brug af brændstofstabilisator i traktoren giver følgende fordele:

- Holder benzinen frisk ved opbevaring i 30 dage eller derunder. Ved længere tids opbevaring anbefales det, at brændstoftanken tømmes.

- Renser motoren, når den kører..
- Forhindrer opbygning af gummiagtige lakaflejringer i brændstofsyste­met, som medfører startvanskeligheder.

Tilsæt benzinen den korrekte mængde brændstofstabilisator.

Bemærk: Brændstofstabilisator er mest effektiv, når den blandes med frisk benzin. Brug altid brændstofstabilisator for at minimere risikoen for lakaflejringer i brændstofsyste­met.

Benzin/alkoholblandinger

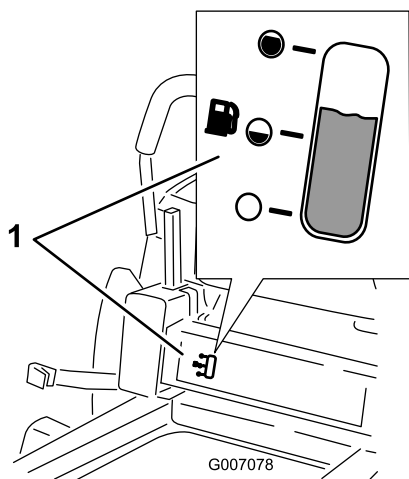
Gasohol (op til 10 % ethylalkohol, 90 % blyfri benzin pr. volumen) er godkendt som brændstof af motorfabrikanten. Andre benzin/alkoholblandinger, f.eks. E85, er ikke godkendt.

Benzin/æterblandinger

Methyl-tertiær-butylether (MTBE) og blyfri benzinblandinger (op til maks. 15 % MTBE pr. volumen) er godkendt som brændstof af motorfabrikanten. Andre benzin/æterblandinger er ikke godkendt.

Brændstofmåler

Brug brændstofvinduet under førerpositionen til at kontrollere brændstofstanden, inden der fyldes brændstof på tanken (Figur 8).



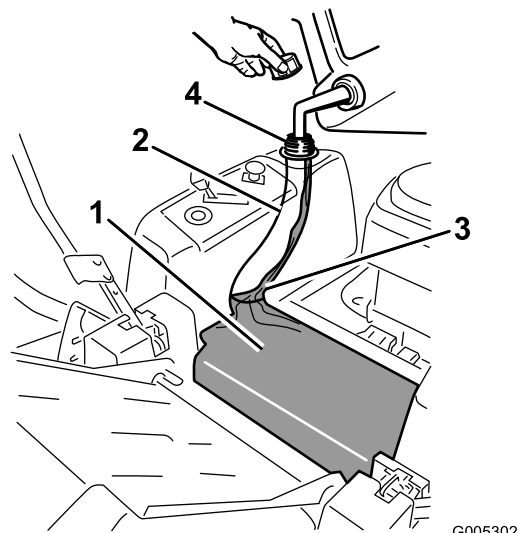
Figur 8

1. Brændstofmåler

Opfyldning af brændstoftanken

1. Sluk for motoren, og sæt bevægelse­shåndtagene i parkeringsposition. Hæv sædet, så brændstoftanken er synlig under brændstofpåfyldning.

2. Rengør området omkring brændstof­dækslet, og afmonter dækslet.
3. Fyld blyfri almindelig benzin på brændstoftanken, indtil tanken er fyldt. Tankens hals må dog ikke fyldes med brændstof (Figur 9). Det giver benzinen i brændstoftanken plads til at udvide sig. Fyld ikke brændstoftanken helt op.
4. Skru brændstof­dækslet godt fast. Tør eventuel spildt benzin op.



Figur 9

1. Brændstoftank
2. Brændstoftankens hals
3. Påfyld til cirka dette punkt
4. Brændstoftankens åbning

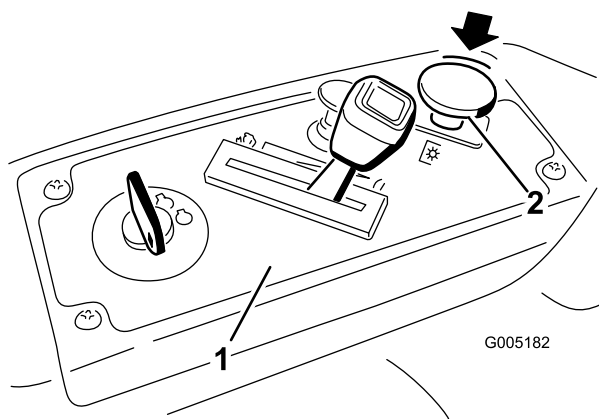
Kontrol af motoroliestanden

Før du starter motoren og bruger maskinen, skal du kontrollere oliestanden i motorens krumtaphus. Se Kontrol af oliestanden i afsnittet Motorvedligeholdelse.

Start og standsning af motoren

Start af motoren

1. Sid i sædet, og flyt bevægelse­shåndtagene udad til parkeringsposition.
2. Udkobl skærek­nivene ved at flytte kontakten til regulering af skærek­nive til positionen Fra (Figur 10).

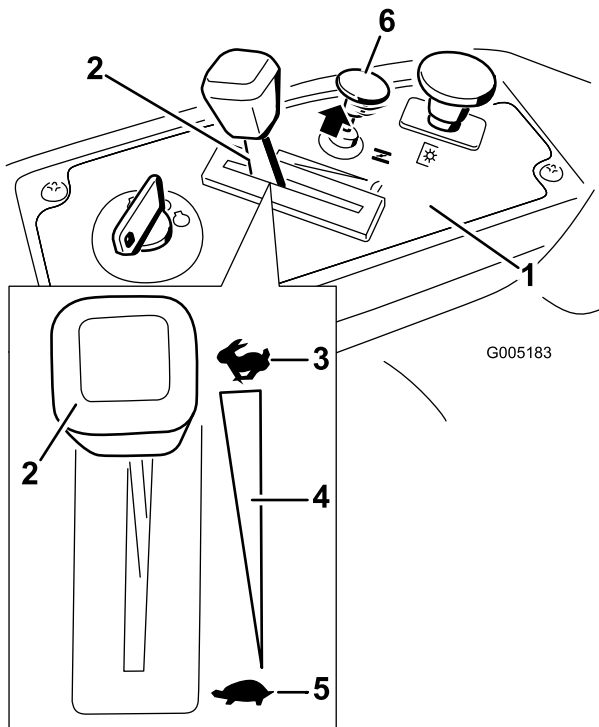


Figur 10

1. Kontrolpanel
2. Kontakt til regulering af skæreknive – Fra

3. Træk op i chokeren før start af en kold motor (Figur 11).

Bemærk: En varm eller brændvarm motor kræver muligvis ikke, at chokeren bruges.



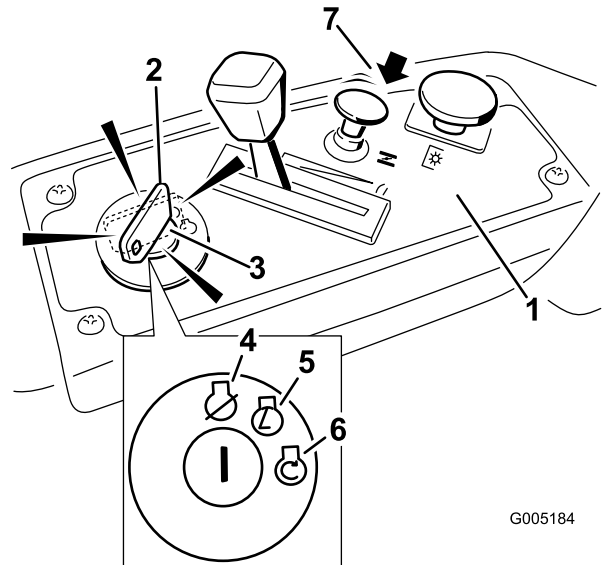
Figur 11

1. Kontrolpanel
2. Gashåndtag
3. Hurtig
4. Kontinuerlig, variabel indstilling
5. Langsom
6. Choker

4. Drej tændingsnøglen til Start for at aktivere starteren. Slip nøglen, når motoren starter (Figur 12).

Vigtigt: Aktiver ikke starteren i mere end 10 sekunder ad gangen. Hvis motoren ikke

starter, skal du lade den køle af i 60 sekunder mellem startforsøgene. Undladelse af at følge disse anvisninger kan beskadige startmotoren.



Figur 12

1. Kontrolpanel
2. Tændingsnøgle – Køreposition
3. Tændingsnøgle – Startposition
4. Fra
5. Kør
6. Start
7. Choker

5. Når motoren starter, trykkes chokeren ned (Figur 12). Hvis motoren går i stå eller tøver, trækkes chokeren op, og motoren køres i nogle få sekunder. Derefter trykkes chokeren ned. Gentag dette efter behov.

Betjening af skæreknivene

Kontakten til regulering af skæreknive, repræsenteret af et kraftudtagssymbol, indkobler og udkobler strøm til skæreknivene. Kontakten regulerer strømmen til påmonterede redskaber, der tilføres strøm fra motoren, herunder plæneklipperskjoldet og skæreknivene.

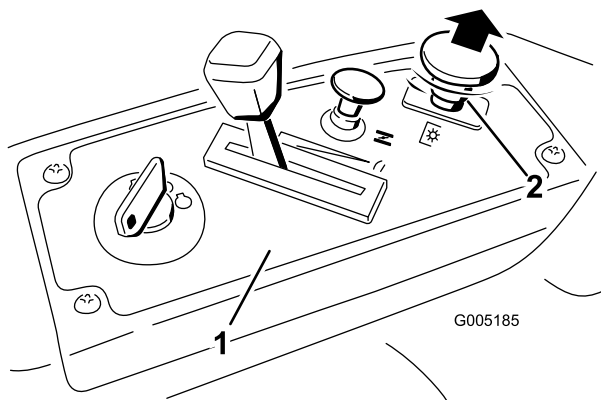
Indkobling af skæreknivene

Vigtigt: Indkobl ikke skæreknivene, når maskinen er parkeret i højt græs. Der kan forekomme skade på rem eller kobling.

1. Mindsk trykket på bevægelsehåndtagene, og sæt maskinen i frigear.
2. Flyt gashåndtaget til positionen Hurtig.

Bemærk: Indkobl altid skæreknivene med gashåndtaget i positionen Hurtig.

3. Træk opad i kontakten til regulering af skæreknivene, sæt den i positionen Til, og indkobl skæreknivene (Figur 13).

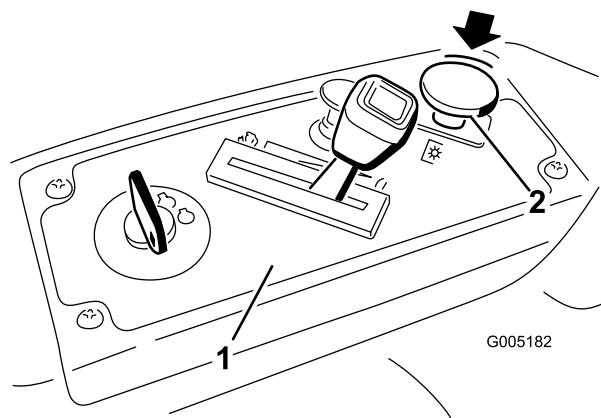


Figur 13

1. Kontrolpanel
2. Kontakt til regulering af skæreknive – Til

Udkobling af skæreknivene

Tryk nedad på kontakten til regulering af skæreknivene, sæt den i positionen Fra, og udkobl skæreknivene (Figur 14).



Figur 14

1. Kontrolpanel
2. Kontakt til regulering af skæreknive – Fra

Standning af motoren

1. Udkobl skæreknivene ved at flytte kontakten til regulering af skæreknive til positionen Fra (Figur 10).
2. Flyt gashåndtaget, så det står mellem Hurtig og halv gas (Figur 12).
3. Drej tændingsnøglen, så motoren slukkes (Figur 11), og tag nøglen ud.

Sikkerhedslåsesystem



Hvis kontakterne til sikkerhedslåsesystemet frakobles eller beskadiges, kan maskinen reagere uventet og forårsage personskade.

- Pil ikke ved sikkerhedskontakterne.
- Kontroller dagligt, at sikkerhedskontakterne fungerer, og udskift eventuelle beskadigede kontakter, før du betjener maskinen.

Sådan fungerer sikkerhedslåsesystemet

Sikkerhedslåsesystemet er udviklet med henblik på at forhindre, at motoren starter, medmindre:

- Skæreknivene er udkoblet.
- Bevægelseshåndtagene er i parkeringsposition.

Sikkerhedslåsesystemet er også konstrueret til at standse motoren, når håndtagene ikke er i parkeringsposition, og du rejser dig fra sædet, mens skæreknivene er indkoblet.

Afprøvning af sikkerhedslåsesystemet

Afprøv altid sikkerhedslåsesystemet, før du betjener maskinen. Hvis systemet ikke fungerer som beskrevet i det følgende, skal der straks tilkaldes en autoriseret forhandler til at reparere sikkerhedssystemet.

1. Flyt kontakten til regulering af skæreknive til positionen Til, mens bevægelseshåndtagene er i parkeringsposition, og du sidder i sædet. Prøv at starte motoren. Motoren bør ikke tørne.
2. Flyt kontakten til regulering af skæreknive til positionen Fra, mens du sidder i sædet. Flyt et af bevægelseshåndtagene til den midterste, ulåste position. Prøv at starte motoren. Motoren bør ikke tørne. Gentag dette med det andet bevægelseshåndtag.
3. Flyt kontakten til regulering af skæreknive til positionen Fra, mens du sidder i sædet, og fastlås bevægelseshåndtagene i parkeringsposition. Start motoren. Indkobl kontakten til regulering af skæreknive, mens motoren kører, og rejst dig derefter let fra sædet. Motoren bør nu stoppe.
4. Flyt kontakten til regulering af skæreknive til positionen Fra, mens du sidder i sædet, og fastlås bevægelseshåndtagene i parkeringsposition. Start

motoren. Flyt bevægelseshåndtagene til den midterste, ulåste position, mens motoren kører, indkobl kontakten til regulering af skæreknive, og rejls dig derefter let fra sædet. Motoren bør nu stoppe.

Kørsel fremad og bakning

Gashåndtaget styrer motorens omdrejningstal målt i rpm (omdrejninger pr. minut). Indstil gashåndtaget til positionen hurtigt for at opnå den bedste ydelse. Kør altid med fuld kraft.

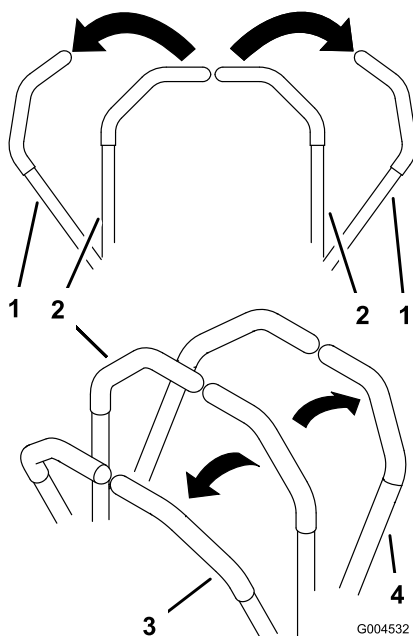


Maskinen kan spinde meget hurtigt. Føreren kan miste kontrollen over maskinen og forårsage personskade eller beskadige maskinen.

- Udvis forsigtighed, når du drejer.
- Sæt farten ned, før du foretager skarpe sving.

Fremad

1. Flyt håndtagene til midterpositionen – ulåst position.
2. Kør fremad ved langsomt at skubbe bevægelseshåndtagene fremad (Figur 15).



Figur 15

- | | |
|---------------------------------|-----------|
| 1. Parkeringsposition (bremset) | 3. Fremad |
| 2. Midterste, ulåste position | 4. Bagud |

Kør lige ud ved at påføre begge bevægelseshåndtag samme tryk (Figur 15).

Drej ved at udløse trykket på bevægelseshåndtaget i den retning, du ønsker at dreje (Figur 15).

Jo længere bevægelseshåndtagene flyttes den ene eller anden vej, jo hurtigere kører maskinen i den pågældende retning.

Du kan stoppe maskinen ved at flytte begge bevægelseshåndtagene til neutral position.

Bakning

1. Flyt håndtagene til midterpositionen – ulåst position.
2. Bak ved langsomt at trække bevægelseshåndtagene bagud (Figur 15).

Kør lige ud ved at påføre begge bevægelseshåndtag samme tryk (Figur 15).

Drej ved at udløse trykket på bevægelseshåndtaget i den retning, du ønsker at dreje (Figur 15).

Du kan stoppe maskinen ved at flytte begge bevægelseshåndtagene til neutral position.

Standning af maskinen

For at standse maskinen skal du flytte bevægelseshåndtagene til neutral position og udad til parkeringsposition, udkoble kontakten til regulering af skæreknive, sikre dig, at gashåndtaget står i positionen Hurtig og dreje tændingsnøglen til positionen Fra. Husk at tage nøglen ud af tændingen.

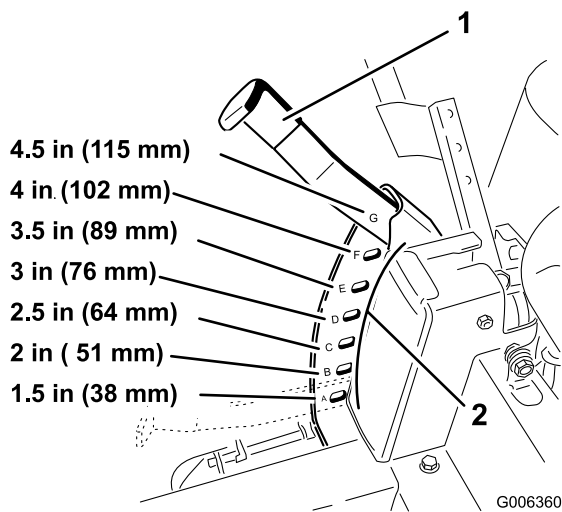


Børn eller omkringstående kan komme til skade, hvis de flytter eller forsøger at betjene plæneklipperen, når operatøren ikke er til stede.

Fjern altid tændingsnøglen, og flyt bevægelseshåndtagene udad til parkeringspositionen, når du efterlader maskinen uden opsyn, selv hvis det blot er i nogle få minutter.

Justering af klippehøjden

1. Hæv klippehøjdehåndtaget til transportposition, klippehøjdeposition **G** (også 115 mm) (Figur 16).



Figur 16

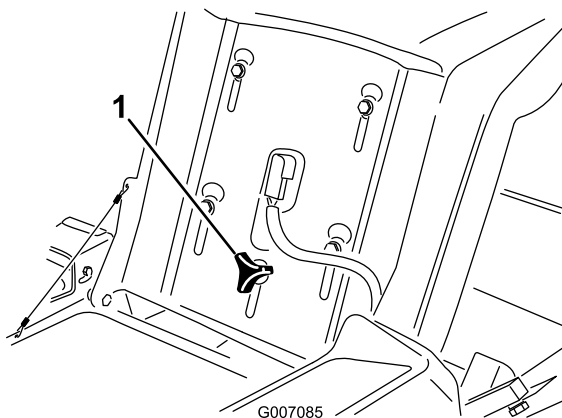
1. Klippehøjdehåndtag 2. Klippehøjdepositioner

2. For at justere klippehøjden skal du trække håndtaget indad og opad og flytte det til den ønskede position.

Indstilling af sædet

Sædet kan flyttes frem og tilbage. Anbring sædet i den stilling, hvor du har den bedste kontrol over maskinen og sidder mest behageligt.

1. Hæv sædet, og løs justeringsknappen nok til, at sædet kan bevæges (Figur 17).



Figur 17

1. Justeringsknap

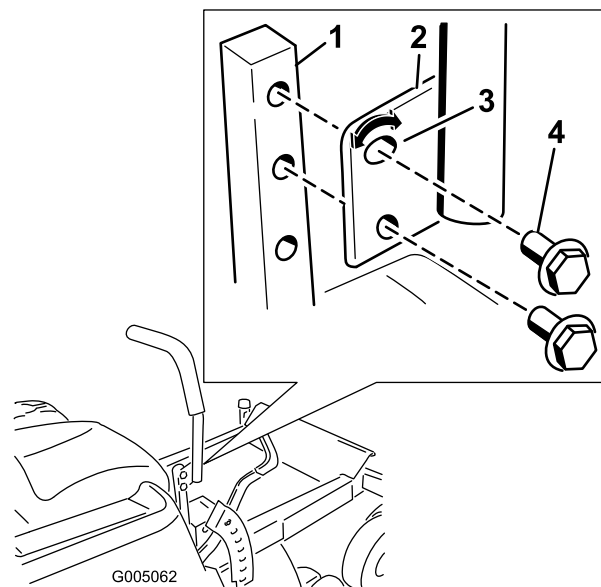
2. Flyt sædet til den ønskede position, og stram knappen.

Justering af bevægelsehåndtagene

Højdejustering

Bevægelsehåndtagene kan justeres til højere eller lavere position for derved at give føreren maksimal komfort.

1. Fjern de to bolte, der fastholder håndtaget til styrearmsakslen (Figur 18).
2. Flyt håndtaget til det næste sæt huller. Fastgør håndtaget med de to bolte (Figur 18).



Figur 18

1. Styrearmsaksel 3. Øvre hul med kær
2. Håndtag 4. Bolt

3. Gentag justeringen for det andet håndtag.

Hældningsjustering

Bevægelsehåndtagene kan hældes foran eller bagtil for derved at give føreren maksimal komfort.

1. Løsn den øverste bolt, der fastholder håndtaget til styrearmsakslen.
2. Løsn den nederste bolt lige nok til, at håndtaget kan drejes foran eller bagtil (Figur 18). Stram begge bolte for at fastholde håndtaget i den nye position.
3. Gentag justeringen for det andet håndtag.

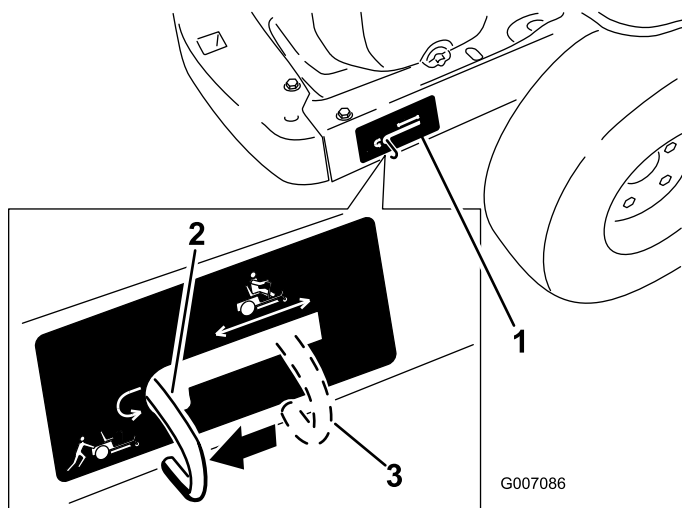
Manuel skubning af plæneklipperen

Vigtigt: Skub altid maskinen manuelt. Træk aldrig maskinen med et andet køretøj, da dette kan beskadige maskinen.

Skubning af maskinen

1. Parker maskinen på en plan flade, og udkobl kontakten til regulering af skæreknive.
2. Flyt bevægelseshåndtagene udad til parkeringsposition, stop motoren, fjern nøglen, og vent, til alle bevægelige dele er standset, før du forlader betjeningspositionen.
3. Find omløbshåndtagene bagest på maskinen (på venstre og højre side af stellet).
4. Flyt omløbshåndtagene bagud og derefter ned for at låse dem fast, som vist i Figur 19, for at udkoble hjulmotorerne. Gentag dette på den anden side af maskinen.
5. Flyt bevægelseshåndtagene indefter ud til neutralposition

Maskinen kan nu skubbes manuelt.



Figur 19
Højre side vist

- | | |
|--|---|
| 1. Omløbshåndtagets placering | 3. Håndtagsposition til betjening af maskinen |
| 2. Håndtagsposition til skubning af maskinen | |

Betjening af maskinen

Træk omløbshåndtagene op, og skub dem frem til **midten** af den vandrette rille (Figur 19) for at indkoble hjulmotorerne.

Sideudblæsning

Plæneklipperen er udstyret med en hængslet græsdeflektor, der kaster det afklippede græs til siden og ned mod plænen.



Hvis ikke der er monteret græsdeflektor, udblæsningsdæksel eller komplet græsfang, udsætter du dig selv og andre for kontakt med skæreknivene og udslyngede genstande. Kontakt med roterende plæneklipperkniv(e) og udslyngede genstande vil medføre personskade eller død.

- Fjern aldrig græsdeflektoren fra plæneklipperen, da deflektoren leder materialerne ned mod plænen. Hvis græsdeflektoren beskadiges, skal den straks udskiftes.
- Placer aldrig hænder eller fødder under plæneklipperen.
- Forsøg aldrig at rense udblæsningsområdet eller skæreknivene, medmindre kontakten til regulering af skæreknive sættes i positionen Fra, og tændingsnøglen drejes til positionen Fra. Fjern endvidere tændingsnøglen, og fjern tændrørskablet fra tændrørret/ene.

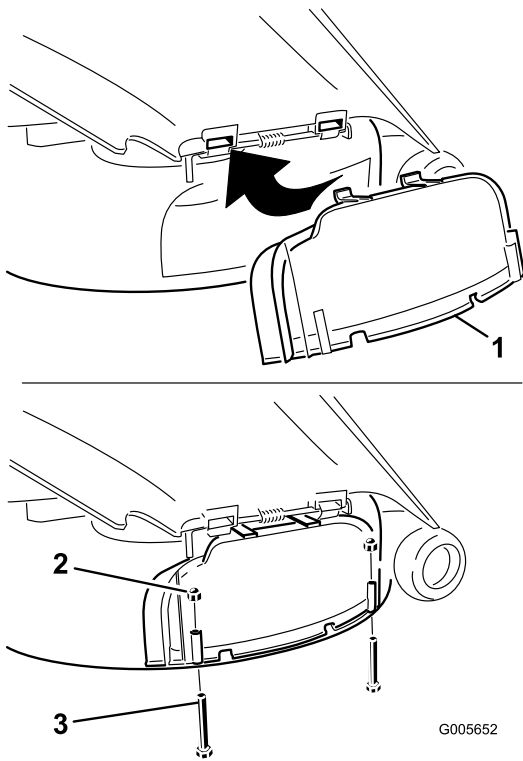
Montering og afmontering af udblæsningsdækslet

Klipperskjoldet og de skæreknive, der sendes sammen med maskinen, er udviklet med henblik på optimal kværning. Man kan forbedre sideudblæsning ved at udskifte kværneknivene med standard skæreknive, der kan fås hos din lokale, autoriserede Toro-forhandler. Den optimale kværning bibeholdes ved at montere de kværneknive, der sendes sammen med enheden, når kværnefunktionen aktiveres igen.

Montering af udblæsningsdækslet til kværning

1. Parker maskinen på en plan flade, og udkobl kontakten til regulering af skæreknive.
2. Flyt bevægelseshåndtagene udad til parkeringsposition, stop motoren, fjern nøglen, og vent, til alle bevægelige dele er standset, før du forlader betjeningspositionen.
3. Løft græsdeflektoren, og skub tapperne på oversiden af udblæsningsdækslet ind under græsdeflektorens holdestang. Drej udblæsningsdækslet ned mod åbningen og mod plæneklipperens nederste kant (Figur 20).

kaster det afklippede græs til siden og ned mod plænen, når maskinen er i udblæsningstilstand.



Figur 20

1. Udblæsningsdæksel
2. Hættemøtrik (1/4 tomme)
3. Bolt (1/4 x 2-1/2 tomme)

4. Fastgør udblæsningsdækslet til plæneklipperens nederste kant med to bolte (1/4 x 2-1/2 tommer) og to hættemøtrikker (1/4 tomme) som vist i Figur 20.

Bemærk: Stram ikke møtrikkerne for meget, da dækslet i så fald kan blive forvredet og forårsage knivkontakt.

Afmontering af sideudblæsningsdækslet

Bemærk: Hvis opsamlingsenheden er monteret på maskinen, skal standardknivene monteres for at opnå korrekt opsamling. Find det korrekte reservedelsnummer ovenfor.

1. Parker maskinen på en plan flade, og udkobl kontakten til regulering af skæreknive.
2. Flyt bevægelseshåndtagene udad til parkeringsposition, stop motoren, fjern nøglen, og vent, til alle bevægelige dele er standset, før du forlader betjeningspositionen.
3. Fjern de 2 bolte og møtrikker, som fastgør udblæsningsdækslet til plæneklipperen.
4. Afmonter udblæsningsdækslet, og sænk græsdeflektoren ned over udblæsningsåbningen.

Vigtigt: Kontroller, at plæneklipperen er udstyret med en hængslet græsdeflektor, der

Tip vedrørende betjening

Højt omdrejningstal

For at opnå den bedste græsslåning og maksimal luftcirkulation skal motoren betjenes på indstillingen Fast (Hurtig). Luft er nødvendigt for at kunne klippe græsset ordentligt, og derfor skal du ikke indstille klippehøjden for lavt eller lade plæneklipperen være helt omgivet af uklippet græs. Forsøg altid at holde den ene side af plæneklipperen fri for uklippet græs, så plæneklipperen kan få den nødvendige luft.

Klipning af en græsplæne for første gang

Klip ikke græsset helt så kort som normalt, så du kan sikre dig, at plæneklipperens klippehøjde ikke fjerner græsset helt i ujævnt terræn. Den tidligere anvendte klippehøjde er dog tit den bedste. Når du klipper græs, der er længere end 15 cm, kan det være en fordel at klippe græsset to gange for at sikre en acceptabel klippekvalitet.

Klip en tredjedel af græsstråets længde

Du opnår det bedste resultat ved kun at klippe en tredjedel af græsstråets længde. Det anbefales ikke at klippe mere end dette, medmindre græsbevoksningen er spredt, eller det er sent på efteråret, hvor græsset ikke længere vokser så hurtigt.

Klipperetning

Skift mellem klipperetninger for at sikre, at græsset fortsætter med at vokse lodret. Dette medvirker også til at sprede det afklippede græs, hvilket øger nedbrydningen og gødningseffekten.

Slå græs med de korrekte intervaller.

Normalt skal græsset slås hver fjerde dag. Men græs vokser med forskellig hastighed på forskellige tidspunkter. Hvis du vil bibeholde den samme klippehøjde, hvilket anbefales, skal græsset slås oftere i det tidlige forår. Når græssets væksthastighed falder midt på sommeren, skal du ikke slå græsset så tit. Hvis du ikke har mulighed for at slå græs over en længere periode, skal du først slå det med en høj klippehøjde og derefter igen to dage senere med en lavere højdeindstilling.

Klippehastighed

Klipningskvaliteten kan forbedres ved at køre langsommere.

Undgå at klippe græsset for kort

Hvis plæneklipperens klippebredde er bredere end klippebredden for den plæneklipper, du tidligere brugte, skal du hæve klippehøjden en tak for at sikre, at græsset på en ujævn plæne ikke klippes for kort.

Langt græs

Hvis græsset får lov til at vokse lidt længere end normalt, eller hvis græsset er meget vådt, skal klippehøjden forøges i forhold til den normale højde, hvorefter græsset skal slås ved denne indstilling. Slå derefter græsset igen ved den lavere, normale indstilling.

Ved standsning

Hvis fremdriften af maskinen standses, mens græsslåningen er i gang, kan du risikere, at der falder en klump afklippet græs ned på plænen. Dette kan undgås ved at flytte maskinen til et tidligere klippet område og sørge for, at knivene er indkoblede.

Hold undersiden af plæneklipperen ren.

Fjern afklippet græs og snavs fra undersiden af plæneklipperen efter hver anvendelse. Hvis græs og snavs ophober sig i plæneklipperen, bliver kvaliteten af græsslåningen utilfredsstillende med tiden.

Vedligeholdelse af skæreknivene

Hold skærekniven(e) skarp(e) gennem hele græsslåningssæsonen, da en skarp kniv skærer græsset rent af uden at rive det over eller få det til at flosse. Hvis græsset rives over eller flosser, bliver spidserne brune, hvilket hæmmer væksten og øger risikoen for sygdom. Kontroller knivenes skarphed dagligt, og kontroller, om de er slidte eller beskadigede. Fil eventuelle hakker ned, og slib knivene, hvis det er nødvendigt. Hvis en kniv er beskadiget eller slidt, skal den udskiftes med det samme med en original Toro-kniv.

Vedligeholdelse

Bemærk: Maskinens venstre og højre side er som set fra den normale betjeningsposition.

Skema over anbefalet vedligeholdelse

Vedligeholdelsesintervaller	Vedligeholdelsesprocedure
Hver anvendelse eller dagligt	<ul style="list-style-type: none">• Kontroller sikkerhedslåsesystemet.• Kontroller luftfilteret for snavsede, løse eller beskadigede dele.• Kontrol af motoroliestanden.• Kontroller luftindtag og køleområder, rengør efter behov.• Kontrol af skæreknivene.• Efterse græsdeflektoren for skade• Rengøring af plæneklipperhuset.
For hver 25 timer	<ul style="list-style-type: none">• Indfedtning af alle smøringspunkterne• Kontrol af dæktrykket.• Kontrol af remmene for slid/revner.
For hver 50 timer	<ul style="list-style-type: none">• Efterse papirindsatsen. (oftere under ekstremt støvede eller snavsede forhold)
For hver 100 timer	<ul style="list-style-type: none">• Udskift papirindsatsen. (oftere under ekstremt støvede eller snavsede forhold)• Udskiftning af motorolie og filter.• Rengør blæserhuset (oftere under ekstremt støvede eller snavsede forhold).• Udskift brændstoffilteret.
For hver 200 timer	<ul style="list-style-type: none">• Kontroller tændrørets(-enes) stand og gnistgab.
For hver 500 timer	<ul style="list-style-type: none">• Sæt tændrøret(-ene) tilbage.
Før opbevaring	<ul style="list-style-type: none">• Opladning af batteriet og frakobling af kablerne.• Udførelse af alle ovennævnte vedligeholdelsesprocedurer før opbevaring• Maling af beskadigede overflader.

Vigtigt: Se betjeningsvejledningen til motoren for at få oplysninger om yderligere vedligeholdelsesprocedurer.



Hvis du lader nøglen sidde i tændingen, kan andre personer utilsigtet komme til at starte motoren og forårsage alvorlig personskade på dig eller andre omkringstående.

Fjern nøglen fra tændingen, og tag tændrørskablet af tændrøret, før du udfører vedligeholdelsesarbejde. Flyt tændrørskablet til side, så det ikke kommer i berøring med tændrøret ved et uheld.

Tiltag forud for vedligeholdelse

Hævning af sædet

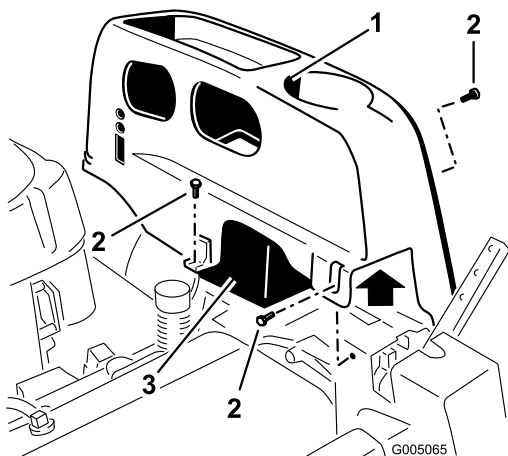
Kontroller, at bevægelseshåndtagene er låst i parkeringspositionen. Løft sædet frem.

Der kan fås adgang til følgende komponenter ved at hæve sædet:

- Serienummerplade
- Servicemærkat
- Sædejusteringsknap
- Brændstoffilter
- Sikringer
- Batterikabler

Adgang til batteriet

1. Hæv sædet.
2. Fjern de TORX®-skruer (T25), der fastholder venstre dæksel til stellet, som vist i Figur 21.



Figur 21

1. Venstre dæksel
2. Torx-skruer (T25)
3. Batteri

3. Løft plastdækslet af maskinen. Gem alle fastgørelsesanordningerne.

Sæt dækslet tilbage, og fastgør det til stellet med de fastgørelsesanordninger, du fjernede tidligere.

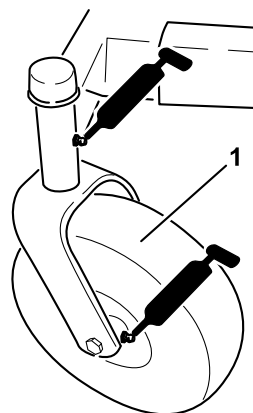
Smøring

Indfedtning af lejerne

Eftersynsinterval: For hver 25 timer—Indfedtning af alle smøringspunkterne

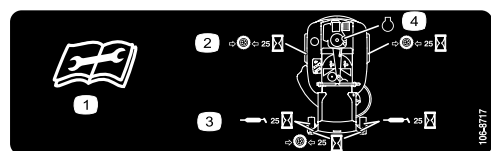
Feddtype: Lithiumbaseret universalfedt nr. 2

1. Parker maskinen på en plan flade, og udkobl kontakten til regulering af skæreknive.
2. Flyt bevægelseshåndtagene udad til parkeringspositionen, stop motoren, fjern nøglen, og vent, til alle bevægelige dele er standset, før du forlader betjeningspositionen.
3. Rengør smøreniplerne med en klud (Figur 22 og Figur 23). Sørg for at skrabe eventuel maling af niplens/niplernes forside.



Figur 22

1. Forreste styrehjulsdæk



Figur 23

Sidder på sædeskålens underside

1. Læs instruktionerne, før der foretages servicering eller vedligeholdelse.
2. Kontroller dæktrykket for hver 25 driftstimer.
3. Smør for hver 25 driftstimer.
4. Motor
4. Monter en fedtpistol på hver nippel (Figur 22 og Figur 23). Pump fedt ind i delene, indtil der begynder at løbe fedt ud af lejerne.
5. Tør overskydende smørefedt op.

Motorvedligeholdelse

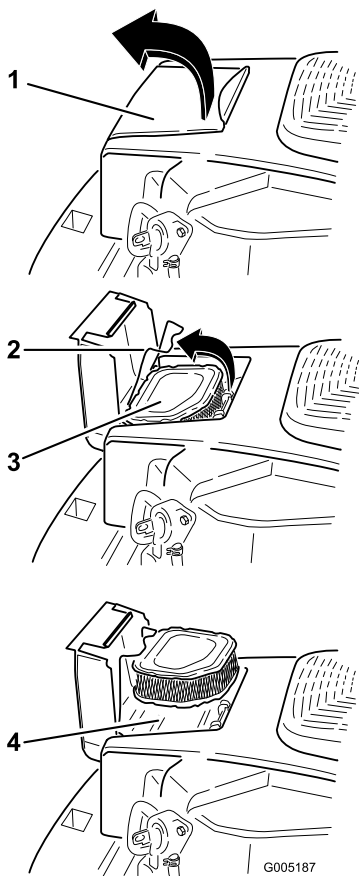
Eftersyn af luftfilteret

Eftersynsinterval: Hver anvendelse eller dagligt—Kontroller luftfilteret for snavsede, løse eller beskadigede dele.

Motoren er udstyret med en udskiftelig luftfilterindsats af papir med høj densitet. Kontroller luftfilteret dagligt, eller før motoren startes. Kontroller, at der ikke findes ophobning af snavs og materiale rundt om luftfiltersystemet. Hold dette område rent. Kontroller også, om der findes løse eller beskadigede dele. Udskift alle bøjede eller beskadigede luftfilterdele.

Bemærk: Betjening af motoren med løse eller beskadigede luftfilterdele kan medføre, at der trækkes ufiltreret luft ind i motoren, hvilket forårsager for tidligt slid eller svigt.

Bemærk: Efterse luftfilteret oftere under ekstremt støvede eller snavsede forhold.



Figur 24

1. Luftfilterdæksel
2. Luftfilterlås
3. Papirindsats
4. Luftfilterbund

Eftersyn af papirindsats

Eftersynsinterval: For hver 50 timer—Efterse papirindsatsen. (oftere under ekstremt støvede eller snavsede forhold)

For hver 100 timer—Udskift papirindsatsen. (oftere under ekstremt støvede eller snavsede forhold)

Efterse papirindsatsen for hver 25 driftstimer (oftere under ekstremt støvede eller snavsede forhold). Rengør eller udskift papirindsatsen efter behov. Udskift luftfilteret årligt eller for hver 100 driftstimer.

1. Åbn døren til luftfilterdækslet på blæserkabinettet for at få adgang til luftfilterindsatsen (Figur 24).
2. Frigør låsen, og fjern luftfilterindsatsen (Figur 24).
3. Slå blidt på papirindsatsen for at løsne snavs. **Vask ikke papirindsatsen, og brug ikke trykluft**, da dette vil beskadige indsatsen. Udskift en snavset, bøjet eller beskadiget indsats. Vær forsigtig ved håndtering af den nye indsats. Brug ikke indsatsen, hvis tætningsfladerne er bøjede eller beskadigede.
4. Rengør luftfilterbunden efter behov, og kontroller dens stand.
5. Sæt papirindsatsen på luftfilterbunden. Fastgør den med låsen.
6. Luk døren til luftfilterdækslet.

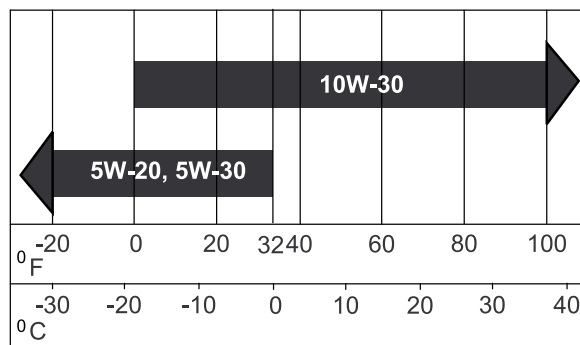
Serviceeftersyn af motorolien

Olietype: Selvrensende olie (API-service SG, SH, SJ eller højere)

Krumtaphusindhold: 1,6 l når filteret skiftes

Viskositet: Se nedenstående tabel.

USE THESE SAE VISCOSITY OILS



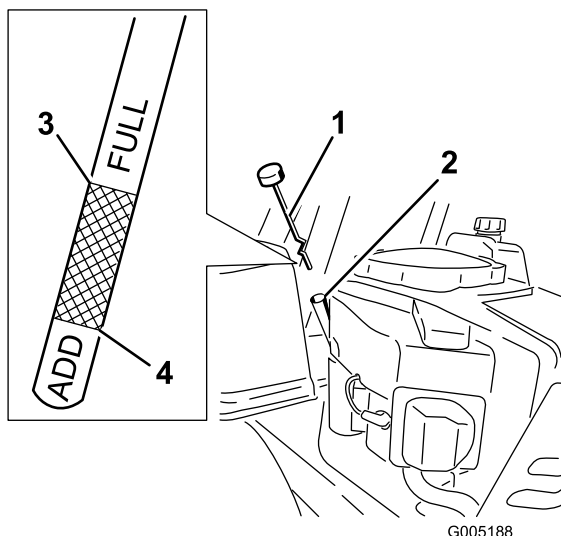
Figur 25

G000238

Kontrol af oliestanden

Eftersynsinterval: Hver anvendelse eller dagligt—Kontrol af motoroliestanden.

1. Parker maskinen på en plan flade, udkobl kontakten til regulering af skæreknive, stop motoren, og fjern tændingsnøglen.
2. Sørg for, at motoren er stoppet, plan og afkølet, så olien har tid til at løbe ned i sumpen.
3. Rengør området omkring oliepåfyldningsdækslet/målepinden, før målepinden tages ud, for at undgå, at der kommer snavs, græs osv. i motoren.
4. Skru målepinden ud, fjern den, og tør olien af (Figur 26). Sæt målepinden tilbage i røret, og lad dækslet hvilke på røret. Skru ikke dækslet på røret.



Figur 26

- | | |
|-------------------|-----------------------------|
| 1. Oliepind | 3. Oliestand – Full-mærke |
| 2. Påfyldningsrør | 4. Oliestand – Påfyld-mærke |

5. Træk målepinden ud, og kontroller oliestanden. (Figur 26).

Oliestanden bør nå men ikke overstige mærket "FULL" eller "F" på målepinden

6. Hvis oliestanden er lav, påfyldes der olie af den korrekte type op til mærket "FULL" eller "F" på målepinden. Kontroller altid oliestanden med målepinden, før der påfyldes mere olie.

Bemærk: Oprethold altid det korrekte olieniveau i krumtaphuset for at undgå omfattende slid eller beskadigelse af motoren. Betjen aldrig motoren, når oliestanden er under mærket "ADD" (påfyld) eller "L", eller over mærket "FULL" (fuld) eller "F" på målepinden.

7. Fjern målepinden, og kontroller oliestanden. Oliestanden skal være mellem mærkerne "FULL

eller "F" og "ADD eller "L". Hvis oliestanden er lav, påfyldes olie af den korrekte type op til fuldmærket. Sæt oliepåfyldningsdækslet/målepinden tilbage, og skru dækslet fast på.

Skift af olie og filter

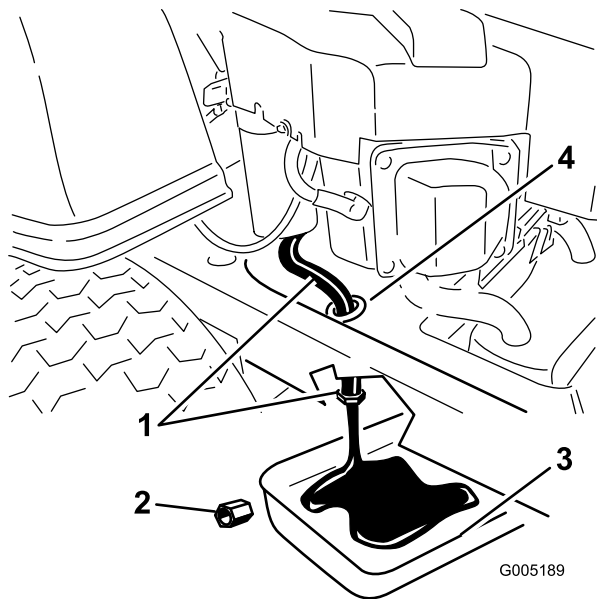
Eftersynsinterval: For hver 100 timer—Udskiftning af motorolie og filter.

Påfyld med olie i serviceklasse SG, SH, SJ eller højere, som angivet i tabellen over "viskositetsklasser".

Skift olie og filter, mens motoren stadig er varm. Det gør, at olien flydere lettere og fjerner flere urenheder. Sørg for, at motoren er plan ved påfyldning, kontrol eller skift af olien.

Skift motorolie og oliefilter, som beskrevet herunder:

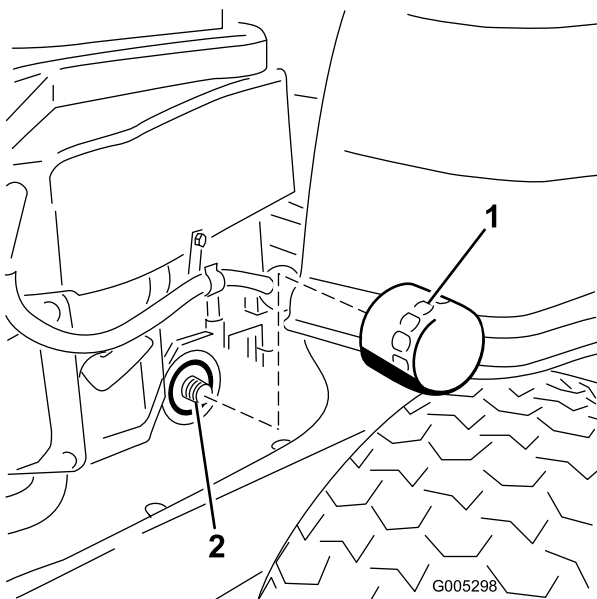
1. Start motoren, og lad den køre, indtil den er varm. På denne måde opvarmes olien, så den bliver lettere at aftappe.
2. Parker maskinen, så dræningssiden befinder sig lidt lavere end den modsatte side, så det sikres, at al olien drænes.
3. Udkobl kontakten til regulering af skæreknive, og flyt bevægelsehåndtagene udad til parkeringspositionen.
4. Stop motoren, fjern nøglen, og vent, til alle bevægelige dele er standset, før du forlader betjeningspositionen.
5. Find olieaftapningsslangen i venstre side af motoren. Aftapningsproppen er monteret på aftapningsslangen, der går gennem et afløbshul i maskinstellet (Figur 27). Rengør området omkring olieaftapningsproppens dæksel og olieaftapningsslangen.
6. Anbring en skål direkte under maskinens olieaftapningslange, som vist i Figur 27.



Figur 27

- | | |
|----------------------------------|------------------------|
| 1. Olieaftapningsslange | 3. Skål |
| 2. Olieaftapningsproppens dæksel | 4. Hul i maskinstellet |

7. Fjern olieaftapningsproppen ved hjælp af to skruenøgler (en til at fastholde olieslangen og en til at løsne proppen) (Figur 27).
8. Fjern oliepåfyldningsdækslet/målepinden (Figur 26).
9. Sørg for, at der er nok tid til, at olien kan tømmes helt.
10. Find oliefilteret i højre side af motoren. Fjern det gamle filter, og aftør filteradapteren med en ren klud (Figur 28).



Figur 28

- | | |
|---------------|------------|
| 1. Oliefilter | 2. Adapter |
|---------------|------------|

11. Påfør et tyndt lag ren olie på gummipakningen på det nye filter.
 12. Monter det nye oliefilter på adapteren. Drej oliefilteret med uret, indtil gummipakningen berører underlaget. Spænd dernæst filteret yderligere 3/4 til 1/ omgang (Figur 28). Tør eventuel overskydende olie af stedet.
 13. Når olien er aftappet helt, påsættes olieaftapningsproppen. Tilspænd proppen med et moment på 14 Nm. Tør overskydende olie af (Figur 27).
- Bemærk:** Bortskaf den brugte olie på et genbrugsanlæg.
14. Hæld langsomt ca. 80 % af den angivne olie i påfyldningsrøret (Figur 26).
 15. Monter oliepåfyldningsdækslet/målepinden (Figur 26).
 16. Kontroller oliestanden (Figur 26). Se afsnittet Kontrol af oliestanden.
 17. Tilsæt langsomt ekstra olie, så oliestanden når op til F-mærket (Fuld).
 18. Monter oliepåfyldningsdækslet/målepinden, og skru dækslet fast på (Figur 26).

Serviceeftersyn af tændrøret

Eftersynsinterval: For hver 200 timer—Kontroller tændrørets(-enes) stand og gnistgab.
For hver 500 timer—Sæt tændrøret(-ene) tilbage.

Tændrøret overholder RFI. Tilsvarende alternative fabrikater kan også anvendes. Det anbefales at udskifte tændrøret efter 500 timer.

Type: Champion XC12YC (eller tilsvarende)

Gnistgab: 0,76 mm

Afmontering af tændrøret

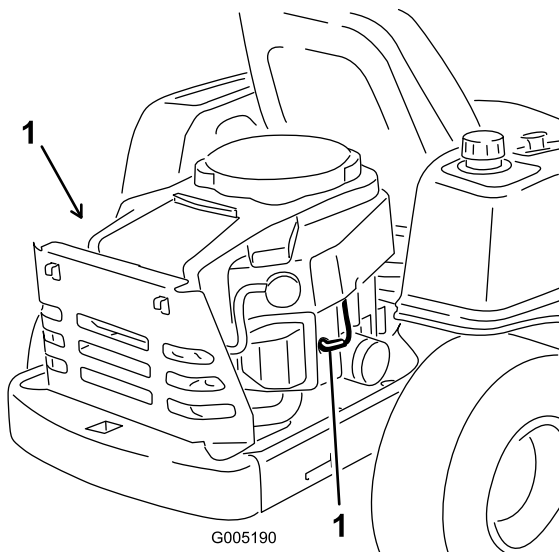
1. Udkobl kontakten til regulering af skæreknive, flyt bevægelsehåndtagene udad til parkeringsposition, stands motoren, og fjern tændingsnøglen.
2. Før tændrøret(-ene) fjernes, rengøres området omkring bunden af tændrøret, således at der ikke slipper snavs og materiale ind i motoren.
Træk ledningen af tændrøret(-ene) (Figur 29).
3. Rengør området omkring tændrøret(-ene) for at forhindre snavs i at trænge ind i motoren og forårsage beskadigelse. Fjern tændrøret(-ene) og metalskiven.

Rengøring af blæserhuset

For at sikre hensigtsmæssig afkøling, skal græsskærm, køleribber og andre af motorens udvendige overflader altid holdes rene.

Fjern blæserhuset og andre kølekapper årligt eller for hver 100 driftstimer (ofte under ekstremt støvede eller snavsede forhold). Rengør køleribberne og de udvendige overflader efter behov. Sørg for, at kølekapperne monteres igen. Tilspænd blæserhusets skruer med et moment på 7,5 Nm.

Vigtigt: Betjening af motoren med en blokeret græsskærm, beskidte eller tilstoppede køleribber og/eller afmonterede kølekapper vil beskadige motoren som følge af overophedning.



Figur 29

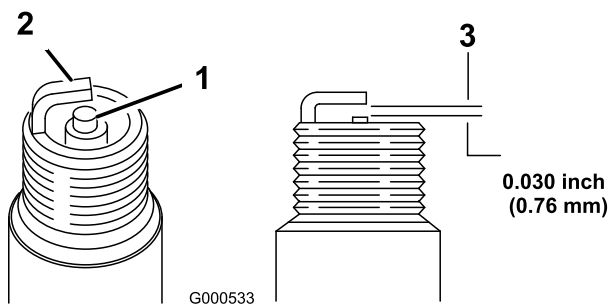
1. Tændrørets og ledningens placering

Kontrol af tændrøret

1. Se på midten af tændrøret (Figur 30). Hvis der kan ses en lys brun eller grå farve på isolatoren, fungerer motoren korrekt. En sort belægning på isoleringen betyder normalt, at luftfilteret er snavset.

Vigtigt: Rens aldrig tændrøret. Udskift altid tændrøret, når det har en sort belægning, slidte elektroder, oliefilm eller revner.

2. Kontroller gnistgabet mellem midter- og sideelektroden (Figur 30). Bøj sideelektroden (Figur 30), hvis gabet ikke er korrekt.



Figur 30

1. Midterelektrodens isolator
2. Sideelektrode
3. Gnistgab (ikke i korrekt målestoksforhold)

Montering af tændrøret

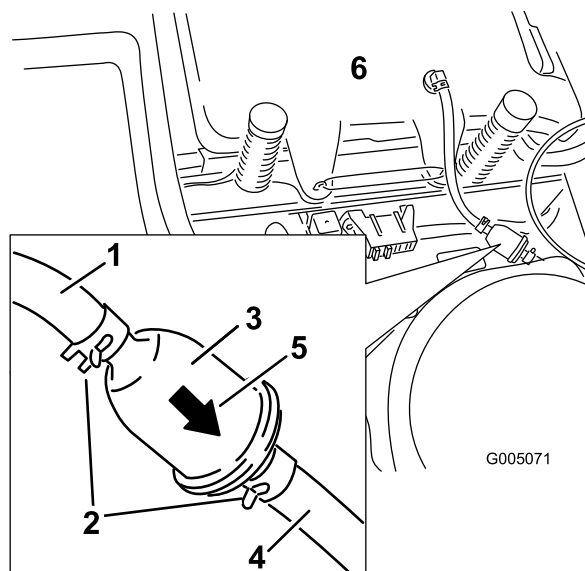
1. Monter tændrøret. Sørg for, at gnistgabet er indstillet korrekt.
2. Tilspænd tændrøret med et moment på 25–29 Nm.
3. Sæt tændrørskablet på tændrøret (Figur 29).

Vedligeholdelse af brændstofsyst^{em}



Under visse forhold er benzin meget brandfarlig og yderst eksplosiv. En brand eller eksplosion forårsaget af benzin kan give dig eller andre forbrændinger samt medføre tingsskade.

- Udfør al brændstofrelateret vedligeholdelse, mens motoren er kold. Dette skal gøres udendørs på en åben plads. Tør eventuel spildt benzin op.
- Ryg aldrig, når du aftapper benzin, og hold dig på afstand af åben ild eller steder, hvor benzindampene kan antændes af en gnist.



Figur 31

- | | |
|------------------------------|---|
| 1. Brændstofledning fra tank | 4. Brændstofledning til motor |
| 2. Slangeklemme | 5. Pil, der angiver gennemstrømningsretningen |
| 3. Filter | 6. Brændstoftank |

Udskiftning af brændstoffilteret

Eftersynsinterval: For hver 100 timer—Udskift brændstoffilteret.

Sæt aldrig et snavset filter på, hvis det er afmonteret fra brændstofrøret.

1. Parker maskinen på en plan flade, og udkobl kontakten til regulering af skæreknive.
2. Flyt bevægelsehåndtagene udad til parkeringspositionen, stop motoren, fjern nøglen, og vent, til alle bevægelige dele er standset, før du forlader betjeningspositionen.
3. Hæv sædet, og find brændstofledningen, der kommer fra brændstoftanken nedenunder. Brændstoffilteret befinder sig i brændstofledningen mellem tanken og motoren.

4. Klem slangeklemmernes ender sammen, og skub dem væk fra filteret (Figur 31).
5. Fjern filteret fra brændstofrørene.
6. Monter et nyt filter, hvor strømningsspejls-pilen kommer fra brændstoftanken og peger mod motoren. Flyt slangeklemmerne tæt på filteret (Figur 31) for at fastholde det.

Vedligeholdelse af elektrisk system

Opladning af batteriet

Afmontering af batteriet



Batteripoler eller metalværktøj kan kortslutte mod maskinens metaldele og forårsage gnister. Gnister kan få batterigasserne til at eksplodere og medføre personskaade.

- Når batteriet skal fjernes eller monteres, må batteriets poler ikke berøre nogen metaldele på maskinen.
- Metalværktøj må ikke kortslutte mellem batteripolerne og maskinens metaldele.

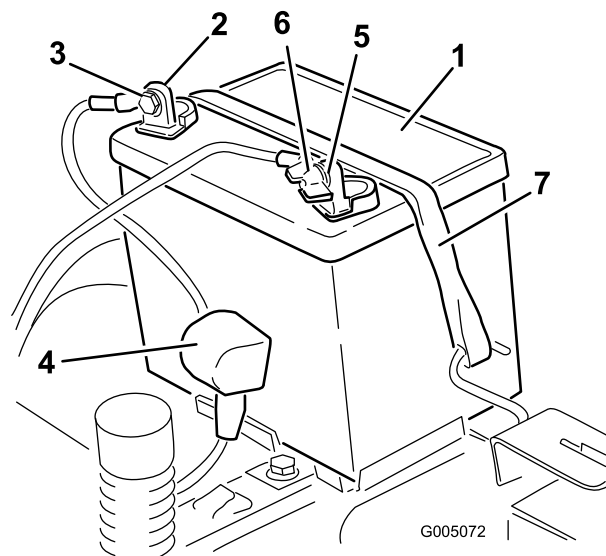
1. Parker maskinen på en plan flade, og udkobl kontakten til regulering af skæreknive.
2. Flyt bevægelsehåndtagene udad til parkeringspositionen, stop motoren, fjern nøglen, og vent, til alle bevægelige dele er standset, før du forlader betjeningspositionen.
3. Flyt konsollen i venstre side for at få adgang til batteriet. Se proceduren Adgang til batteriet i Tiltag forud for vedligeholdelse for at få anvisninger.
4. Tag det sorte minusjordkabel af batteriets pol (Figur 32). Gem alle fastgørelsesanordningerne.



Forkert batterikabelføring kan danne gnister og beskadige maskinen og kablerne. Gnister kan få batterigasserne til at eksplodere og medføre personskaade.

- Frakobl altid batteriets (sorte) minuskabel, før du frakobler det røde pluskabel.
- Tilslut altid batteriets røde positive kabel, før du tilslutter det sorte negative kabel.

5. Skyd gummikappen op ad det røde positive kabel. Tag det røde positive kabel af batteriets pol (Figur 32). Gem alle fastgørelsesanordningerne.
6. Fjern batteritilholderen (Figur 32), og løft batteriet op fra batteribakken.



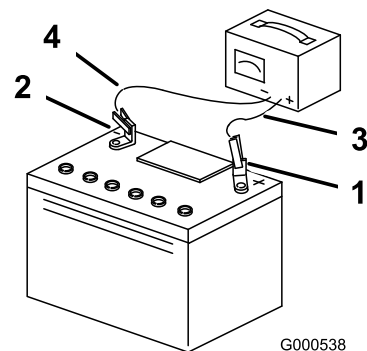
Figur 32

- | | |
|--------------------------|-------------------------------------|
| 1. Batteri | 5. Batteriets minuspol |
| 2. Batteriets pluspol | 6. Fløjmmøtrik, spændeskive og bolt |
| 3. Bolt, skive og møtrik | 7. Batteritilholder |
| 4. Klemme | |

Opladning af batteriet

Eftersynsinterval: Før opbevaring—Opladning af batteriet og frakobling af kablerne.

1. Fjern batteriet fra chassiset. Se afsnittet Afmontering af batteriet.
2. Oplad batteriet i mindst 1 time ved 6–10 ampere. Batteriet må ikke overoplades.
3. Når batteriet er fuldt opladet, skal du tage opladeren ud af stikkontakten og dernæst koble opladningskablerne fra batteriets poler (Figur 33).



Figur 33

- | | |
|------------------------|-----------------------------|
| 1. Batteriets pluspol | 3. Rødt (+) opladningskabel |
| 2. Batteriets minuspol | 4. Sort (-) opladningskabel |

Bemærk: Kør ikke maskinen med batteriet frakoblet – der kan opstå elektriske skader.

Montering af batteriet

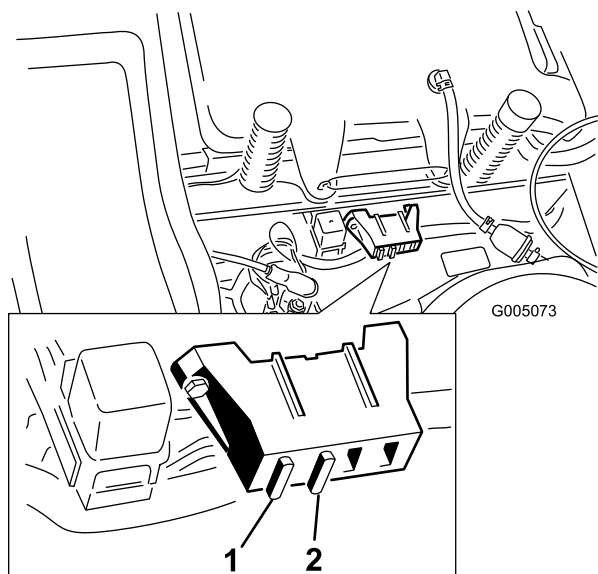
1. Placer batteriet i bakken, så polerne vender mod betjeningspositionen (Figur 32).
2. Fastgør batteriets (røde) pluskabel til den positive batteripol (+) med de fastgørelsesanordninger, der blev fjernet tidligere.
3. Fastgør batteriets minuskabel til den negative batteripol (-) med de fastgørelsesanordninger, der blev fjernet tidligere.
4. Før den røde klemme over på den positive (røde) batteripol.
5. Fastgør batteriet med tilholderen (Figur 32).
6. Monter konsollen i venstre side. Se proceduren Adgang til batteriet i Tiltag forud for vedligeholdelse for at få anvisninger.

Serviceeftersyn af sikringerne

Det elektriske system er beskyttet af sikringer. Det behøver ingen vedligeholdelse, men hvis en sikring springer, skal du dog kontrollere komponenten og kredsløbet for fejl eller kortslutning.

Sikring:

- Hoved F1 – 30 A, flade stikben
 - Ladekredsløb F2 – 25 A, flade stikben
1. Hæv sædet for at få adgang til sikringsholderen (Figur 34).
 2. En sikring udskiftes ved at trække den ud af sikringsdåsen (Figur 34).



Figur 34

1. Hoved – 30 A
2. Ladekredsløb – 25 A

Vedligeholdelse af drivsystem

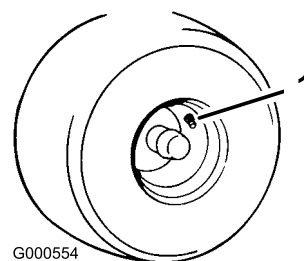
Kontrol af dæktrykket

Eftersynsinterval: For hver 25 timer—Kontrol af dæktrykket.

Oprethold lufttrykket i for- og baghjulene som angivet. Ujævnt dæktryk kan forårsage ujævn klipning. Kontroller trykket ved ventilspindlen (Figur 35). Dæktrykket skal kontrolleres, når dækkene er kolde. På denne måde fås den mest præcise trykmåling.

Bagdæk: 90 kPa (13 psi)

Fordæk (styrejul): 241 kPa (35 psi)



Figur 35

1. Ventilspindel

Vedligeholdelse af plæneklipperen

Serviceeftersyn af skæreknivene

Hold skæreknivene skarpe gennem hele græsslåningssæsonen, da skarpe knive skærer græsset rent af uden at rive det over eller få det til at flosse. Hvis græsset rives over eller flosser, bliver spidserne brune, hvilket hæmmer væksten og øger risikoen for sygdom.

Kontroller knivenes skarphed dagligt, og kontroller, om de er slidte eller beskadigede. Fil eventuelle hakker ned, og slib knivene, hvis det er nødvendigt. Hvis en kniv er beskadiget eller slidt, skal den udskiftes med det samme med en original Toro-kniv. Det kan være praktisk at have en eller flere ekstra knive ved hånden i forbindelse med slibning og udskiftning.



En slidt eller beskadiget kniv kan gå itu, og et stykke af kniven kan blive kastet ind i det område, hvor operatøren eller omkringstående befinder sig, og medføre alvorlig personskade eller død.

- Efterse jævnligt kniven for slid og skader.
- Udskift en slidt eller beskadiget kniv.

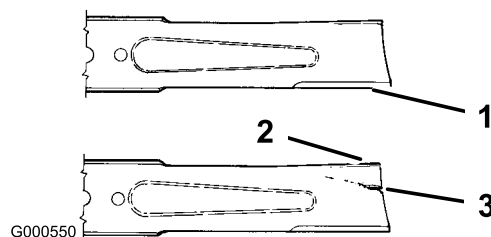
Før besigtigelse eller eftersyn af knivene

Parker maskinen på en plan flade, udkobl kontakten til regulering af skæreknive, og flyt bevægelsehåndtagene udad til parkeringsposition. Stop motoren, og fjern nøglen.

Eftersyn af skæreknivene

Eftersynsinterval: Hver anvendelse eller dagligt—Kontrol af skæreknivene.

1. Efterse skærekantene (Figur 36). Hvis kanterne ikke er skarpe eller har hakker, skal knivene afmonteres og slibes. Se afsnittet Slibning af knivene.
2. Efterse knivene, især det buede område (Figur 36). Hvis kniven er beskadiget eller slidt, eller hvis der er antydning af en revne i dette område (nr. 3 på Figur 36), skal du straks montere en ny kniv.

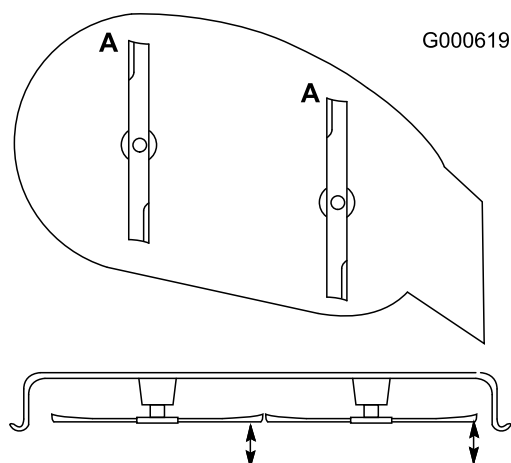


Figur 36

1. Skærekant
2. Buet område
3. Antydning af slitage/revne

Kontrol for bøjede knive

1. Hæv klippehøjdehåndtaget til transportposition, klippehøjdeposition **G** (også 115 mm).
2. Drej knivene, indtil enderne vender fremad og bagud (Figur 37). Mål fra en plan overflade til knivenes skærekant (Figur 37), position **A**. Noter dette mål.



Figur 37

3. Drej de modsatte ender af knivene fremad.
4. Mål fra en plan overflade til knivenes skærekant ved samme position som i trin 2 ovenfor. Forskellen mellem målene fra trin 2 og 3 må ikke overstige 3 mm. Hvis dette mål overskrider 3 mm, er kniven bøjet og skal udskiftes. Se Afmontering af knivene og Montering af knivene.

Bemærk: Hvis en bøjet skærekniv udskiftes med en ny skærekniv, og målet overskrider 3 mm, kan knivspindelen blive bøjet. Kontakt en autoriseret Toro-forhandler med henblik på eftersyn.



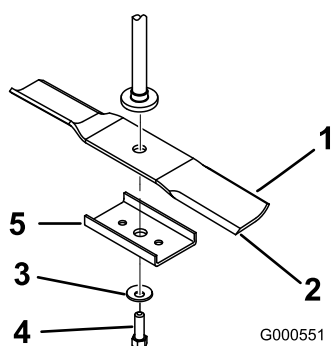
En bøjet eller beskadiget kniv kan gå i stykker og skade dig eller omkringstående alvorligt eller endda medføre døden.

- Udskift altid en bøjet eller beskadiget kniv med en ny kniv.
- Fil eller lav ikke skarpe hakker i knivenes kanter eller flader.

Afmontering af knivene

Knivene skal udskiftes, hvis de rammer en fast genstand, eller hvis de er ude af balance eller bøjet. Brug kun originale Toro-knive for at sikre optimal ydelse og fortsat sikker overensstemmelse med maskinen. Brug af reserveknive fremstillet af andre producenter kan medføre, at maskinen ikke opfylder sikkerhedsstandarderne.

Hold på knivenden med en klud eller en tyk handske. Fjern knivbolten, den buede skive, stiveren til kniven og kniven fra spindelakslen (Figur 38).

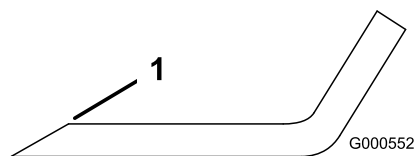


Figur 38

- | | |
|-----------------|----------------------|
| 1. Knivens sejl | 4. Knivbolt |
| 2. Kniv | 5. Stiver til kniven |
| 3. Buet skive | |

Slibning af knivene

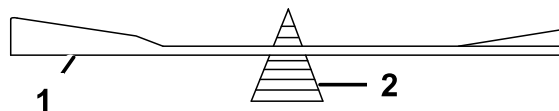
1. Anvend en fil til at slibe begge ender af skærekniiven (Figur 39). Bevar den oprindelige vinkel. Skærekniiven bevarer balancen, hvis der fjernes den samme mængde materiale på begge skærekanter.



Figur 39

1. Slib i den oprindelige vinkel

2. Kontroller skærekniivens balance ved at placere den på en afbalanceringsenhed (Figur 40). Hvis skærekniiven forbliver i en vandret position, er kniven afbalanceret og kan benyttes. Hvis kniven ikke er afbalanceret, skal der slibes lidt mere metal af enden af sejlområdet (Figur 39). Gentag denne procedure, indtil kniven er afbalanceret.



Figur 40

1. Kniv
2. Afbalanceringsenhed

Montering af knivene

1. Monter kniven på spindelakslen (Figur 38).

Vigtigt: Den buede del af kniven skal pege opad mod indersiden af plæneklipperen for at sikre en god klipning.

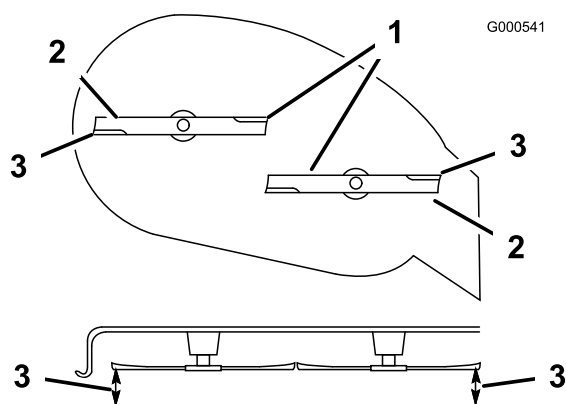
2. Monter knivstiveren, den buede skive (den buede side mod kniven) samt knivbolten (Figur 38).
3. Tilspænd knivbolten med et moment på 47–88 Nm.

Tværgående nivellering af plæneklipper

Plæneklipperens skæreknive skal være på samme niveau fra side til side. Kontroller det tværgående niveau, hver gang du monterer plæneklipperen, eller når du ser en ujævn klipning på plænen.

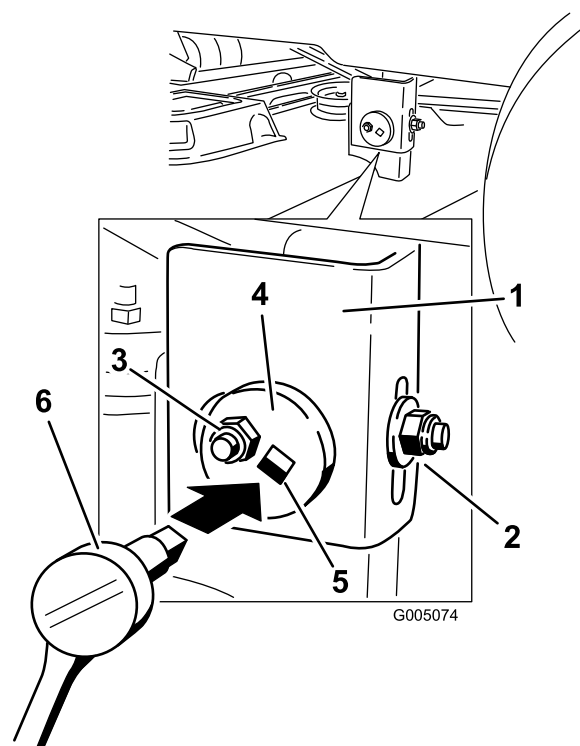
1. Parker maskinen på en plan flade, og udkobl kontakten til regulering af skæreknive.
2. Flyt bevægelseshåndtagene udad til parkeringspositionen, stop motoren, fjern nøglen, og vent, til alle bevægelige dele er standset, før du forlader betjeningspositionen.
3. Kontroller lufttrykket i alle fire dæk. Juster om nødvendigt til det anbefalede dæktryk. Se Kontrol af dæktrykket i afsnittet Vedligeholdelse af drivsystemet.
4. Flyt klippehøjdehandtaget til position **D** (76 mm).

5. Drej forsigtigt skærekniven(e) fra side til side (Figur 41). Hvis begge mål ikke er inden for 5 mm, er en justering nødvendig. Fortsæt med denne procedure.



Figur 41

1. Tværgående skæreknive
2. Uvendige skærekanter
3. Mål her



Figur 42

1. Hængebeslag
2. Bageste låsemøtrik
3. Sidelåsemøtrik
4. Midterjusteringsskive
5. Topnøglehul
6. Topnøgle med en 3/8 tommers forlænger

6. Mål mellem de udvendige skærekanter og den plane overflade (Figur 41). Hvis begge mål ikke er inden for 5 mm, er en justering nødvendig. Fortsæt med denne procedure.

7. Gå til venstre side af maskinen. Løsn, men fjern ikke den bageste låsemøtrik på hængebeslaget (Figur 42).

8. Løsn sidelåsemøtrikken på hængebeslaget lige nok til, at midterskiven kan justeres (Figur 42). Brug en 3/8 tommers forlænger på en topnøgle til at betjene midterskiven. Brug en skruenøgle til at ændre højden på klippeskjoldet, og juster det til den ønskede højde.

9. Stop skjoldet i den justerede position, og stram sidelåsemøtrikken på hængebeslaget for at fastholde skjoldet i den nye position (Figur 42). Tilspænd den bageste låsemøtrik på hængebeslaget.

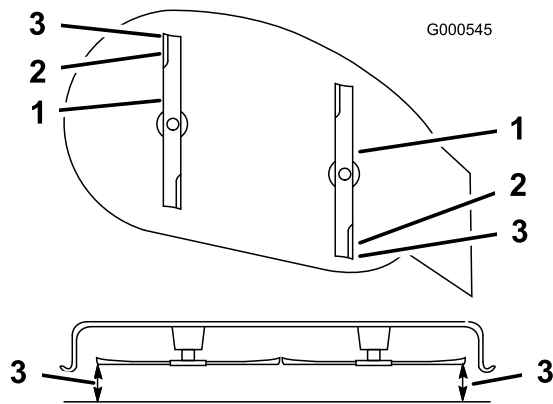
10. Fortsæt nivelleringen af skjoldet ved at kontrollere den langsgående knivhældning. Se afsnittet om justering af den langsgående knivhældning.

Justering af den langsgående knivhældning

Kontroller den langsgående knivhældning, hver gang du monterer plæneklipperen. Hvis plæneklipperens forende er mere end 7,9 mm lavere end bagenden af plæneklipperen, skal skæreknivens hældning justeres på følgende måde:

1. Parker maskinen på en plan flade, og udkobl kontakten til regulering af skæreknive.
2. Flyt bevægelseshåndtagene udad til parkeringspositionen, stop motoren, fjern nøglen, og vent, til alle bevægelige dele er standset, før du forlader betjeningspositionen.
3. Kontroller lufttrykket i alle fire dæk. Juster om nødvendigt til det anbefalede dæktryk. Se Kontrol af dæktrykket i afsnittet Vedligeholdelse af drivsystemet.
4. Kontroller og juster skæreknivens tværgående niveau, hvis du ikke har kontrolleret indstillingen. Se afsnittet Tværgående nivellering af plæneklipper.
5. Indstil klippehøjden til position **D** (76 mm), og drej forsigtigt knivene, så de er langsgående (Figur 43).
6. Mål fra spidsen af den forreste skærekniv til den plane overflade og spidsen af den bageste skærekniv

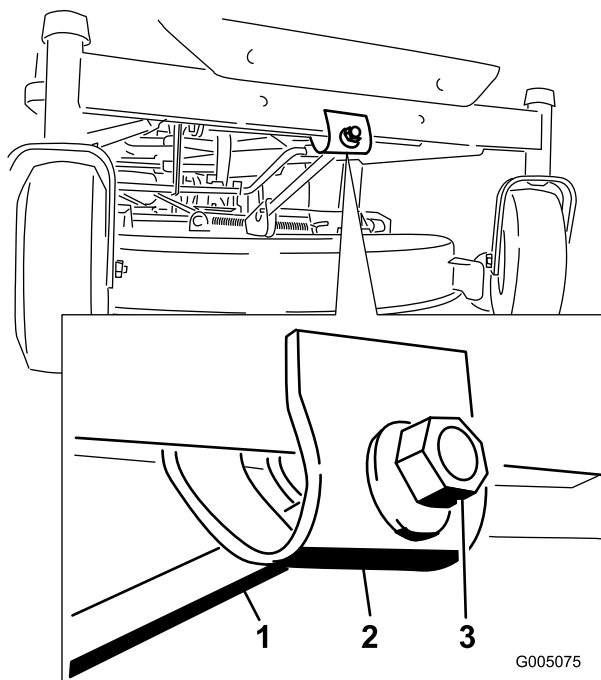
til den plane overflade (Figur 43). Hvis den forreste skæreknivs spids ikke er 1,6–7,9 mm lavere end den bageste skæreknivs spids, skal du justere den forreste låsemøtrik.



Figur 43

1. Langsgående skæreknive
2. Udvendige skærekanter
3. Mål her

7. Den langsgående knivhældning justeres ved at dreje justeringsmøtrikken forrest på plæneklipperen (Figur 44).



Figur 44

1. Justeringsstang
2. Justeringsblok
3. Låsemøtrik

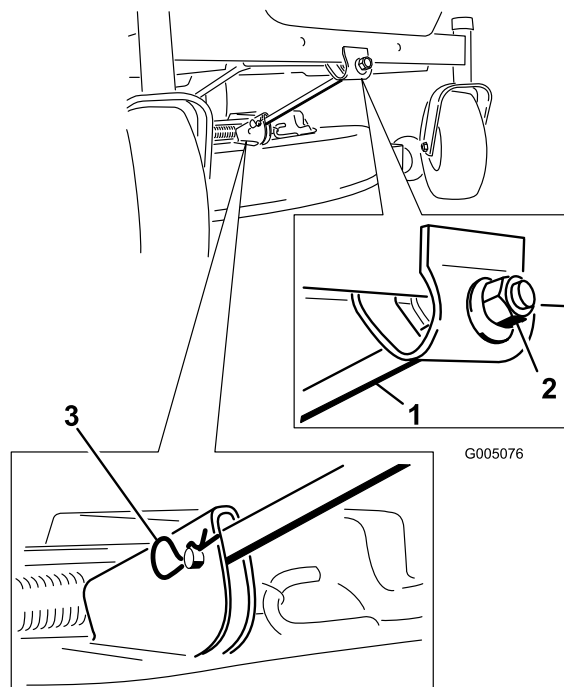
8. Stram justermøtrikken for at hæve plæneklipperens forende. Løsn justermøtrikken for at sænke plæneklipperens forende.
9. Efter justering kontrolleres den langsgående hældning igen. Fortsæt med at justere møtrikken, indtil den forreste spids af skærekniven er mellem

1,6 og 7,9 mm lavere end den bageste spids af skærekniven (Figur 43).

10. Når den langsgående knivhældning er korrekt, kontrolleres plæneklipperens tværgående niveau igen. Se afsnittet Tværgående nivellering af plæneklipper.

Afmontering af plæneklipperen

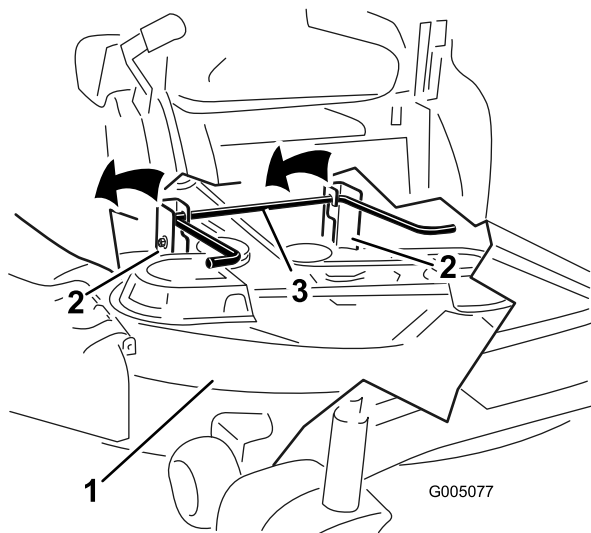
1. Parker maskinen på en plan flade, og udkobl kontakten til regulering af skæreknive.
2. Flyt bevægelseshåndtagene udad til parkeringspositionen, stop motoren, fjern nøglen, og vent, til alle bevægelige dele er standset, før du forlader betjeningspositionen.
3. Sænk klippehøjdehåndtaget til den laveste position.
4. Fjern låseclipsen og gaffelbolten fra den forreste støttestang (Figur 45). Sænk forsigtigt klippeskjoldets forende til jorden.



Figur 45

1. Forreste støttestang
2. Låsemøtrik
3. Låseclips og gaffelbolt

5. Løft plæneklipper og hængebeslag, så de er fri af den bageste løftestang, og sænk forsigtigt plæneklipperen ned på jorden (Figur 46).



Figur 46

- | | |
|-----------------------|-----------------------|
| 1. Plæneklipperskjold | 3. Bageste løftestang |
| 2. Hængebeslag | |

6. Skyd plæneklipperen tilbage for at fjerne plæneklipperremmen fra motorremskiven.
7. Skyd plæneklipperen ud fra undersiden af maskinen.

Bemærk: Bevar alle dele til fremtidig montering.

Vedligeholdelse af plæneklipperremmen

Eftersyn af remmene

Eftersynsinterval: For hver 25 timer—Kontrol af remmene for slid/revner.

Kontroller remmene for revner, flossede kanter, brændmærker eller andre skader. Udskift beskadigede remme.

Udskiftning af plæneklipperremmen

Hvinende lyde når remmen kører rundt, knive der glider, når der klippes græs, flossede remkanter, brændmærker og revner er tegn på, at en plæneklipperrem er slidt. Udskift remmen, hvis nogen af disse forhold opstår.

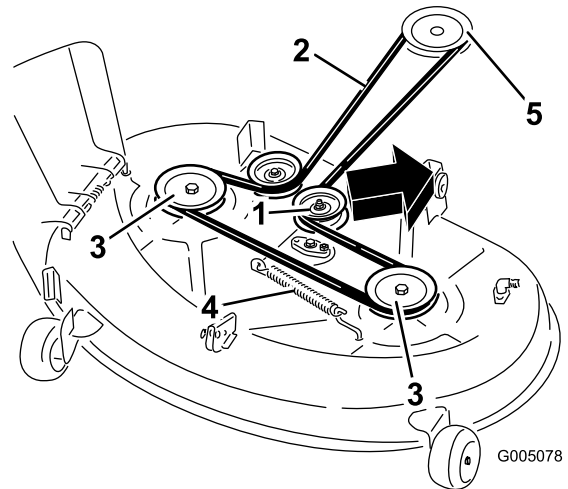
1. Parker maskinen på en plan flade, og udkobl kontakten til regulering af skæreknive.
2. Flyt bevægelsehåndtagene udad til parkeringspositionen, stop motoren, fjern nøglen, og vent, til alle bevægelige dele er standset, før du forlader betjeningspositionen.
3. Indstil klippehøjden til **A** (38 mm).
4. Afmonter remafskærmningerne over de udvendige spindler.

5. Træk styreremskiven i den retning, som er vist i Figur 47, og før remmen af remskiverne.



Fjederen er spændt, når den monteres, og kan forårsage personskade.

Vær forsigtig, når du fjerner remmen.



Figur 47

- | | |
|---------------------|------------------|
| 1. Styreremskive | 4. Fjeder |
| 2. Plæneklipperrem | 5. Motorremskive |
| 3. Yderste remskive | |

6. Før den nye rem rundt om motorremskiven og plæneklipperremskiverne (Figur 47).
7. Træk styreremskiven i den retning, som er vist i Figur 47, og før remmen over på styreremskiven (Figur 47).
8. Monter remafskærmningerne over de udvendige spindler.

Montering af plæneklipperen

1. Parker maskinen på en plan flade, og udkobl kontakten til regulering af skæreknive.
2. Flyt bevægelsehåndtagene udad til parkeringspositionen, stop motoren, fjern nøglen, og vent, til alle bevægelige dele er standset, før du forlader betjeningspositionen.
3. Skyd plæneklipperen ind under maskinen.
4. Sænk klippehøjdehåndtaget til den laveste position.
5. Løft klippeskjoldets bagende, og før hængebeslagene over den bageste løftestang (Figur 46).

6. Fastgør den forreste støttestang til klippeskjoldet med gaffelbolten og låseclipsen (Figur 45).
7. Monter plæneklipperremmen på motorremskiven. Se afsnittet Udskiftning af plæneklipperremmen.

Udskiftning af græsdeflektoren

Eftersynsinterval: Hver anvendelse eller dagligt—Efterse græsdeflektoren for skade

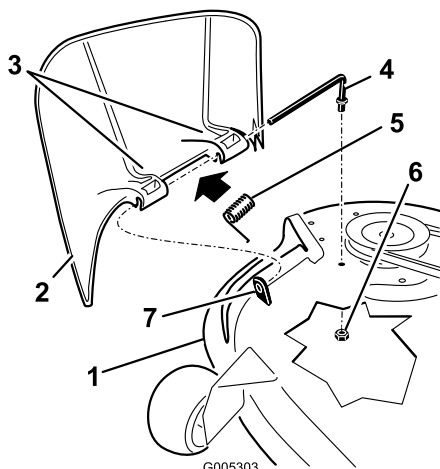


En utildækket udblæsningsåbning kan resultere i, at der udkastes genstande i operatørens eller omkringståendes retning, hvilket kan medføre alvorlig personskade. Der kan også opstå kontakt med skærekniiven.

Betjen aldrig maskinen uden græsdeflektor, udblæsningsdæksel eller græssamlersystem påmonteret.

Efterse græsdeflektoren for skade inden hver brug. Reparer eller udskift alle beskadigede dele før brug.

1. Find de på Figur 48 viste dele.



Figur 48

- | | |
|------------------------|------------------------|
| 1. Plæneklipperskjold | 5. Fjeder |
| 2. Græsdeflektor | 6. Møtrik (3/8 tomme) |
| 3. Græsdeflektorbeslag | 7. Kort afstandsstykke |
| 4. Stang | |

4. Udskift græsdeflektoren (Figur 48).
5. Skub stangen, den lige ende, gennem det bageste græsdeflektorbeslag.
6. Anbring fjederen på stangen, med endekabler nedad, og mellem græsdeflektorbeslagene. Skub stangen gennem det andet græsdeflektorbeslag (Figur 48).
7. Sæt stangen ved forenden af græsdeflektoren ind i det korte afstandsstykke på skjoldet. Fastgør stangens bageste ende i plæneklipperen med en møtrik (3/8 tomme) (Figur 48).

Vigtigt: Græsdeflektoren skal fjederbelastes i den sænkede position. Løft deflektoren op for at kontrollere, at den smækker helt ned.

2. Fjern møtrikken (3/8 tomme) fra stangen under plæneklipperen (Figur 48).
3. Skub stangen ud af det korte afstandsstykke, fjederen og græsdeflektoren (Figur 48). Fjern den beskadigede eller slidte græsdeflektor.

Rengøring

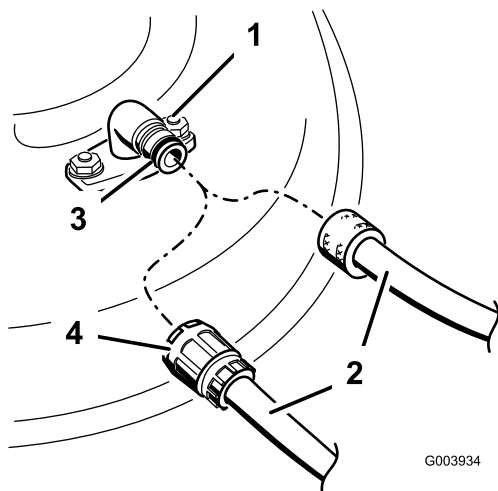
Vask af plæneklipperens underside

Eftersynsinterval: Hver anvendelse eller dagligt—Rengøring af plæneklipperhuset.

Hver gang du har brugt plæneklipperen, skal du vaske undersiden for at forhindre, at der samler sig græs. På denne måde forbedres græskværnefunktionen og spredningen af det afklippede græs.

1. Parker maskinen på en plan flade, og udkobl kontakten til regulering af skæreknive.
2. Flyt bevægelsehåndtagene udad til parkeringspositionen, stop motoren, fjern nøglen, og vent, til alle bevægelige dele er standset, før du forlader betjeningspositionen.
3. Fastgør slangekoblingen på enden af plæneklipperens vaskefitting, og skru helt op for vandet (Figur 49).

Bemærk: Smør vaseline på vaskefittingens O-ring for at gøre det lettere at sætte koblingen på og beskytte O-ringen.



Figur 49

- | | |
|-----------------|------------|
| 1. Vaskefitting | 3. O-ring |
| 2. Slange | 4. Kobling |

4. Sænk plæneklipperen til den laveste klippehøjde.
5. Tag plads i sædet, og start motoren. Indkobl kontakten til regulering af skæreknive, og lad plæneklipperen køre mellem et og tre minutter.
6. Udkobl kontakten til regulering af skæreknive, stop motoren, og fjern tændingsnøglen. Vent, til alle bevægelige dele standser.

7. Luk for vandet, og tag koblingen af vaskefittingen.

Bemærk: Hvis plæneklipperen ikke er ren efter én vask, skal du lade den stå i blød i 30 minutter. Gentag dernæst processen.

8. Lad plæneklipperen køre igen mellem et og tre minutter for at fjerne overskydende vand.



En knækket eller manglende vaskefitting kan betyde, at du og andre personer udsættes for udslyngede genstande eller risikerer at komme i kontakt med skæreknivene. Udslyngede genstande eller kontakt med skæreknivene kan medføre kvæstelser eller død.

- Udskift en ødelagt eller manglende vaskefitting øjeblikkeligt, før du anvender plæneklipperen igen.
- Anbring aldrig hænder og fødder under plæneklipperen eller inde i åbninger i plæneklipperen.

Opbevaring

Rengøring og opbevaring

1. Udkobl kontakten til regulering af skæreknive, flyt bevægelsehåndtagene udad til parkeringsposition, stands motoren, og fjern tændingsnøglen.
2. Græs og snavs fjernes fra alle maskinens ydre dele, særligt motoren. Fjern snavs og avner fra motorens køleribber og blæserhuset.

Vigtigt: Du kan vaske maskinen med et mildt rengøringsmiddel og vand. Udsæt ikke maskinen for højtryksrensning. Undgå overdreven brug af vand, særligt i nærheden af kontrolpanelet, motoren og hydraulikpumperne.

3. Efterse luftfilteret. Se Serviceeftersyn af luftfilteret i afsnittet Motorvedligeholdelse.
4. Smør maskinen med fedt og olie. Se afsnittet Smøring.
5. Skift krumtaphusolie og filter. Se Serviceeftersyn af motorolien i afsnittet Motorvedligeholdelse.
6. Kontroller dæktrykket. Se Kontrol af dæktrykket i afsnittet Vedligeholdelse af drivsystemet.
7. Oplad batteriet. Se Serviceeftersyn af batteriet i afsnittet Vedligeholdelse af det elektriske system.
8. Kontroller skæreknivernes tilstand. Se Serviceeftersyn af skæreknivene i afsnittet Vedligeholdelse af plæneklipperen.
9. Klargør maskinen til opbevaring, hvis den ikke skal bruges i mere end 30 dage. Klargør maskinen til opbevaring på følgende måde.
10. Tilsæt en mineraloliebaseret stabilisator til brændstoffet i tanken. Følg blandingsvejledningen fra stabilisatorfabrikanten. Anvend ikke alkoholbaseret stabilisator (ethanol eller metanol).

Bemærk: Brændstofstabilisator er mest effektiv, når den blandes med frisk benzin og altid anvendes.

Lad motoren køre for at fordele brændstoffet, der er tilsat stabilisator, i brændstofsyste­met (5 minutter).

Stop motoren, lad den køle af, og tap brændstof af brændstoftanken. Se Tømning af brændstoftanken i afsnittet Vedligeholdelse af brændstofsyste­met.

Start motoren igen, og lad den køre, indtil den stopper.

Giv motoren choker. Start motoren, og lad den køre, indtil den ikke vil starte igen.

Brændstoffet skal bortskaffes på forsvarlig vis. Det kan genbruges i overensstemmelse med gældende retningslinjer.

Vigtigt: Benzin tilsat stabilisator må ikke opbevares i mere end 30 dage.

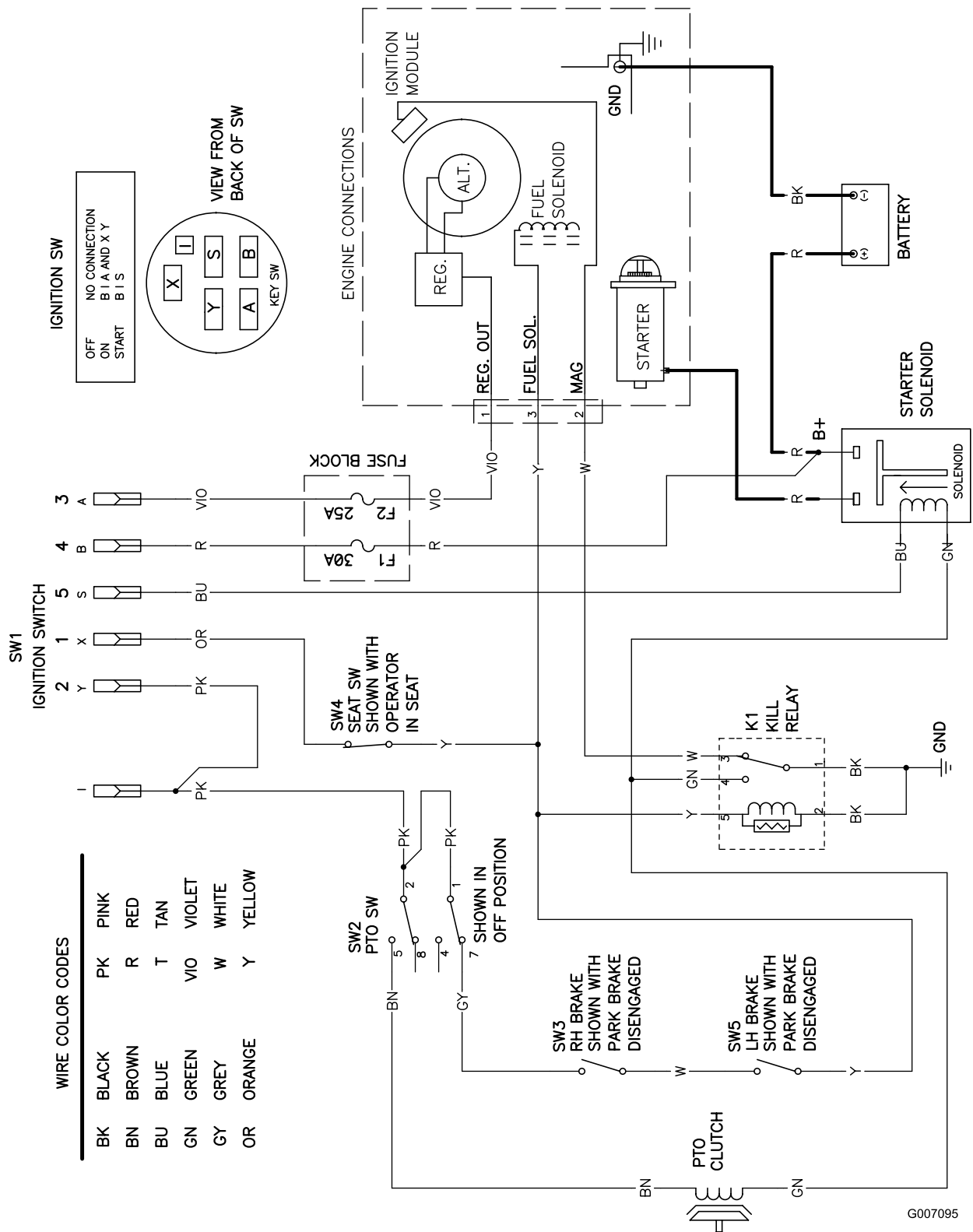
11. Fjern tændrøret/-ene, og kontroller dette/dis­se. Se Serviceeftersyn af tændrøret i afsnittet Motorvedligeholdelse. Når tændrøret/-ene er afmonteret fra motoren, hældes der to spiseskefulde motorolie ned i tændrørshullet. Brug den elektriske starter til at tørne motoren for at fordele olien i cylinderen. Monter tændrøret/-ene. Sæt ikke kablet på tændrøret/-ene.
12. Fjern eventuelt snavs og avner fra toppen af plæneklipperen.
13. Skrab enhver større ophobning af græs og snavs af plæneklipperens underside, og vask derefter plæneklipperen med en haveslange.
14. Kontroller drivremmenes og plæneklipperremmenes tilstand.
15. Kontroller og stram alle bolte, møtrikker og skruer. Reparer eller udskift alle slidte og beskadigede dele.
16. Mal alle ridsede eller blotlagte metaloverflader. Maling kan købes hos en autoriseret serviceforhandler.
17. Opbevar maskinen i en ren, tør garage eller på et passende sted. Fjern nøglen fra tændingen, og opbevar den på et sted, du ikke glemmer. Tildæk maskinen for at beskytte den og holde den ren.

Fejlfinding

Problem	Mulig årsag	Afhjælpning
Motoren overopheder.	<ol style="list-style-type: none"> 1. Motorbelastningen er for stor. 2. Oliestanden i krumtaphuset er lav. 3. Køleribberne og luftkanalerne under motorens blæserhus er tilstoppede. 4. Luftfilteret er snavset. 5. Der er snavs, vand eller gammelt brændstof i brændstofsystemet. 	<ol style="list-style-type: none"> 1. Sænk kørselshastigheden. 2. Fyld olie på krumtaphuset. 3. Fjern snavs og lignende fra køleribberne og luftkanalerne. 4. Rens eller udskift luftfilterindsatsen. 5. Kontakt en autoriseret forhandler.
Starteren tørner ikke.	<ol style="list-style-type: none"> 1. Kontakten til regulering af skæreknive er indkoblet. 2. Bevægelsehåndtagene er ikke i parkeringsposition. 3. Føreren sidder ikke på sædet. 4. Batteriet er fladt. 5. De elektriske forbindelser er rustne eller løse. 6. Der er sprunget en sikring. 7. Et relæ eller en kontakt er beskadiget. 	<ol style="list-style-type: none"> 1. Flyt kontakten til regulering af skæreknive til udkoblet. 2. Flyt bevægelsehåndtagene udad til parkeringsposition. 3. Tag plads i sædet. 4. Oplad batteriet. 5. Kontroller, om de elektriske tilslutninger har forbindelse. 6. Udskift sikringen. 7. Kontakt en autoriseret forhandler.
Motoren vil ikke starte, er svær at starte eller sætter ud.	<ol style="list-style-type: none"> 1. Brændstoftanken er tom. 2. Chokeren er ikke aktiveret. 3. Luftfilteret er snavset. 4. Tændrørskablet/-erne sidder løst eller er faldet af. 5. Tændrørret/-ene er ødelagt, snavset/-ede, eller gnistgab er forkert. 6. Der er snavs i brændstoffilteret. 7. Der er snavs, vand eller gammelt brændstof i brændstofsystemet. 8. Der er forkert brændstof i brændstoftanken. 9. Oliestanden i krumtaphuset er lav. 	<ol style="list-style-type: none"> 1. Fyld brændstoftanken op. 2. Træk op i chokeren. 3. Rens eller udskift luftfilterindsatsen. 4. Monter kablet/-erne på tændrøret. 5. Monter et nyt/nye tændrør med korrekt gnistgab. 6. Udskiftning af brændstoffilteret. 7. Kontakt en autoriseret forhandler. 8. Tøm tanken, og udskift brændstoffet med den korrekte type. 9. Fyld olie på krumtaphuset.
Motoren mister kraft.	<ol style="list-style-type: none"> 1. Motorbelastningen er for stor. 2. Luftfilteret er snavset. 3. Oliestanden i krumtaphuset er lav. 4. Køleribberne og luftkanalerne under motorens blæserhus er tilstoppede. 5. Tændrørret/-ene er ødelagt, snavset/-ede, eller gnistgab er forkert. 6. Udluftningshullet i brændstoftankdækslet er lukket. 7. Der er snavs i brændstoffilteret. 8. Der er snavs, vand eller gammelt brændstof i brændstofsystemet. 9. Der er forkert brændstof i brændstoftanken. 	<ol style="list-style-type: none"> 1. Sænk kørselshastigheden. 2. Rens luftfilterindsatsen. 3. Fyld olie på krumtaphuset. 4. Fjern snavs og lignende fra køleribberne og luftkanalerne. 5. Monter et nyt/nye tændrør med korrekt gnistgab. 6. Åbn udluftningshullet i brændstofdækslet. 7. Udskiftning af brændstoffilteret. 8. Kontakt en autoriseret forhandler. 9. Tøm tanken, og udskift brændstoffet med den korrekte type.
Maskinen kører ikke.	<ol style="list-style-type: none"> 1. Omløbsventilerne er åbne 2. Trækremmene er slidte, løse eller sprunget. 3. Trækremmene er gået af remskiverne. 4. Transmissionen har svigtet. 	<ol style="list-style-type: none"> 1. Luk trækventilerne. 2. Kontakt en autoriseret forhandler. 3. Kontakt en autoriseret forhandler. 4. Kontakt en autoriseret forhandler.

Problem	Mulig årsag	Afhjælpning
Der er en unormal vibration.	<ol style="list-style-type: none"> 1. Motorens monteringsbolte er løse. 2. Der er en løs motorremskive, styreremskive, eller en af skæreknivernes remskiver er løs. 3. Motorremskiven er beskadiget. 4. Skærekniven/-knivene er bøjede eller ude af balance. 5. En af skæreknivernes monteringsbolte er løs. 6. En knivspindel er bøjet. 	<ol style="list-style-type: none"> 1. Tilspænd motorens monteringsbolte. 2. Tilspænd den løse remskive. 3. Kontakt en autoriseret forhandler. 4. Monter en eller flere nye skæreknive 5. Tilspænd skæreknivens monteringsbolt. 6. Kontakt en autoriseret forhandler.
Ujævn klippehøjde.	<ol style="list-style-type: none"> 1. Skærekniven/-knivene er ikke skarp(e). 2. Skærekniven/-knivene er bøjet/-ede. 3. Plæneklipperen er ikke nivelleret. 4. Et antiskalperingshjul er ikke indstillet korrekt. 5. Undersiden af plæneklipperen er snavset. 6. Dæktrykket er ikke korrekt. 7. En knivspindel er bøjet. 	<ol style="list-style-type: none"> 1. Slib kniven/knivene. 2. Monter en eller flere nye skæreknive 3. Niveller plæneklipperen på tværs og på langs. 4. Juster antiskalperingshjulets højde. 5. Rengør undersiden af plæneklipperen. 6. Tilpas dæktrykket. 7. Kontakt en autoriseret forhandler.
Knivene roterer ikke.	<ol style="list-style-type: none"> 1. Drivremmen er slidt, løs eller sprunget. 2. Drivremmen er gået af remskiven. 3. Plæneklipperremmen er slidt, løs eller sprunget. 	<ol style="list-style-type: none"> 1. Monter en ny drivrem. 2. Monter drivremmen, og kontroller, at justeringsakslerne og remstyrene er korrekt placeret. 3. Monter en ny plæneklipperrem.

Diagrammer



El-diagram (Rev. A)

International Distributor List—Consumer Products

Distributor:	Country:	Phone Number:
Atlantis Su ve Sulama Sisstemleri Lt	Turkey	90 216 344 86 74
Balama Prima Engineering Equip	Hong Kong	852 2155 2163
B-Ray Corporation	Korea	82 32 551 2076
Casco Sales Company	Puerto Rico	787 788 8383
Ceres S.A	Costa Rica	506 239 1138
CSSC Turf Equipment (pvt) Ltd	Sri Lanka	94 11 2746100
Cyril Johnston & Co	Nothern Ireland	44 2890 813 121
Equivier	Mexico	52 55 539 95444
Femco S.A.	Guatemala	502 442 3277
G.Y.K. Company Ltd.	Japan	81 726 325 861
Geomechaniki of Athens	Greece	30 10 935 0054
Guandong Golden Star	China	86 20 876 51338
Hako Gorund and Garden	Sweden	46 35 10 0000
Hydroturf Int. Co	Dubai United Arab Emirates	97 14 347 9479
Hydroturf Egypt LLC	Egypt	202 519 4308
Ibea S.p.A.	Italy	39 0331 853611
Irriamc	Portugal	351 21 238 8260
Jean Heybroek b.v.	Netherlands	31 30 639 4611
Lely (U.K.) Limited	United Kingdom	44 1480 226 800
Maquiver S.A.	Colombia	57 1 236 4079
Maruyama Mfg. Co. Inc.	Japan	81 3 3252 2285
Metra Kft	Hungary	36 1 326 3880
Mountfield a.s.	Czech Republic	420 255 704 220
Munditol S.A.	Argentina	54 11 4 821 9999
Oslinger Turf Equipment SA	Ecuador	593 4 239 6970
Oy Hako Ground and Garden Ab	Finland	358 987 00733
Parkland Products Ltd	New Zealand	64 3 34 93760
Prochaska & Cie	Austria	43 1 278 5100
RT Cohen 2004 Ltd	Israel	972 986 17979
Riversa	Spain	34 9 52 83 7500
Roth Motorgerate GmBh & Co	Germany	49 7144 2050
Sc Svend Carlsen A/S	Denmark	45 66 109 200
Solvert S.A.S	France	33 1 30 81 77 00
Spypros Stavrinides Limited	Cyprus	357 22 434131
Surge Systems India Limited	India	91 1 292299901
T-Markt Logistics Ltd	Hungary	36 26 525 500
Toro Australia	Australia	61 3 9580 7355
Toro Europe BVBA	Belgium	32 14 562 960

Fejl og produkter, der er dækket

The Toro® Company og dets søsterselskab, Toro Warranty Company, garanterer i fællesskab i henhold til en aftale mellem dem over for den oprindelige køber*, at de vil reparere ethvert Toro-produkt, som anvendes til normale private formål*, der viser sig at have materialefejl eller fejl i den håndværksmæssige udførelse. Følgende perioder gælder fra datoen for det oprindelige køb:

Produkter	Garantiperiode
Plæneklippere	2 års begrænset garanti
Plænetraktorer med bagmonteret motor	2 års begrænset garanti
Plæne- og havetraktorer	2 års begrænset garanti
Elektriske håndholdte produkter	2 års begrænset garanti
Sneslynger	2 års begrænset garanti
Plæneklippere med drejeradius på nul til privat brug	2 års begrænset garanti

* "Oprindelig køber" betyder den person, der købte Toro-produkterne oprindeligt.

* "Normale private formål" betyder brug af produktet på samme grund, som dit hjem ligger på. Brug på mere end ét sted anses for at være kommerciel brug, og i dette tilfælde finder garantien for kommerciel brug anvendelse.

Begrænset garanti for kommerciel brug

Det garanteres, at Toro-produkter og redskaber til privat brug, der anvendes til kommerciel brug, institutionsbrug eller udlejningsbrug, er frit for materialefejl og fejl i den håndværksmæssige udførelse i følgende perioder fra datoen for det oprindelige køb:

Produkter	Garantiperiode
Plæneklippere	90 dages garanti
Plænetraktorer med bagmonteret motor	90 dages garanti
Plæne- og havetraktorer	90 dages garanti
Elektriske håndholdte produkter	90 dages garanti
Sneslynger	90 dages garanti
Plæneklippere med drejeradius på nul til privat brug	45 dages garanti

Sådan får du udført service, der er dækket af garantien

Hvis du mener, at dit Toro-produkt har en materialefejl eller fejl i den håndværksmæssige udførelse, skal du følge denne fremgangsmåde:

1. Kontakt sælgeren af dit produkt for at arrangere reparation af produktet. Hvis det af en eller anden årsag ikke er muligt for dig at kontakte sælgeren, kan du kontakte en hvilken som helst autoriseret Toro-forhandler for at arrangere reparation.
2. Medbring produktet og dit købsbevis (salgskvittering) til sælgeren eller serviceforhandleren.

Hvis du af en eller anden årsag er utilfreds med serviceforhandlerens vurdering eller med den service, du får, kan du henvende dig til Toro-importøren eller kontakte os på:

Customer Care Department, Consumer Division
Toro Warranty Company
8111 Lyndale Avenue South
Bloomington, MN 55420-1196, USA
Chef: Teknisk produktsupport: 001-952-887-8248

Se den vedhæftede distributørliste

Ejerens ansvar

Du skal vedligeholde dit Toro-produkt ved at følge de vedligeholdelsesprocedurer, der er beskrevet i betjeningsvejledningen. Du skal selv afholde udgifterne til denne rutinevedligeholdelse, uanset om den udføres af en forhandler eller dig selv.

Genstande og fejl, der ikke er dækket

Denne udtrykkelige garanti dækker ikke:

- Udgifter til regelmæssig vedligeholdelsesservice eller reservedele som filtre, brændstof, smøremidler, dele til justeringer, dele til knivslibning, bremse- og koblingsjusteringer.
- Ethvert produkt eller enhver del, der er blevet ændret eller anvendt forkert eller er en nødvendig udskiftning eller reparation som følge af normalt slid, uheld eller manglende korrekt vedligeholdelse.
- Reparationer, der er nødvendige som følge af forkert brændstof, kontaminanter i brændstofsyste­met eller manglende korrekt forberedelse af brændstofsyste­met forud for en længere periode, hvor produktet ikke skal anvendes, dvs. over 3 måneder.
- Motor og transmission. Disse er dækket af de relevante producentgarantier med separate betingelser og vilkår.

Alle reparationer, der er dækket af denne garanti, skal udføres af en autoriseret Toro-serviceforhandler, som anvender Toro-godkendte reservedele.

Generelle betingelser

Lovgivningen i de enkelte lande er gældende for køberen. Rettigheder, som tilfalder køberen i henhold til denne lovgivning, indskrænkes ikke af denne garanti.