



Count on it.

Bedienungsanleitung

TimeCutter® Z4202 Aufsitzrasenmäher

Modellnr. 74381—Seriennr. 28000001 und höher



Einführung

Lesen Sie diese Informationen sorgfältig durch, um sich mit dem ordnungsgemäßen Einsatz und der Wartung des Geräts vertraut zu machen und Verletzungen und eine Beschädigung des Geräts zu vermeiden. Sie tragen die Verantwortung für einen ordnungsgemäßen und sicheren Einsatz des Geräts.

Wenden Sie sich hinsichtlich Informationen zu Produkten und Zubehör sowie Angaben zu Ihrem örtlichen Vertragshändler oder zur Registrierung des Produkts direkt an Toro unter www.Toro.com.

Wenden Sie sich an einen offiziellen Vertragshändler oder den Kundendienst von Toro, wenn Sie eine Serviceleistung, Originalersatzteile von Toro oder weitere Informationen benötigen. Haben Sie dafür die Modell- und Seriennummern der Maschine griffbereit. In Bild 1 wird der Standort der Modell- und Seriennummern auf dem Produkt angegeben. Tragen Sie hier bitte die Modell- und Seriennummern des Geräts ein.

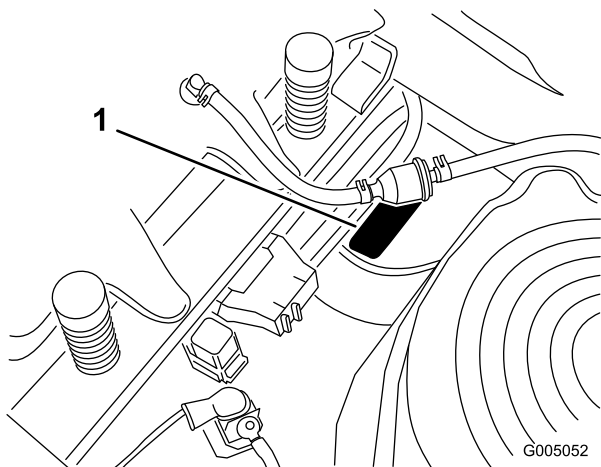


Bild 1
Unter dem Sitz

1. Typenschild mit Modell- und Seriennummern

Tragen Sie hier bitte die Modell- und Seriennummern der Maschine ein:

| |
|-----------------|
| Modellnr. _____ |
| Serienr. _____ |

In dieser Anleitung werden potenzielle Gefahren angeführt, und Sicherheitsmeldungen werden vom Sicherheitswarnsymbol (Bild 2) gekennzeichnet, das auf

eine Gefahr hinweist, die zu schweren oder tödlichen Verletzungen führen kann, wenn Sie die empfohlenen Sicherheitsvorkehrungen nicht einhalten.



Bild 2

1. Sicherheitswarnsymbol.

In dieser Anleitung werden zwei weitere Begriffe zur Hervorhebung von Informationen verwendet. **Wichtig** weist auf spezielle technische Informationen hin, und **Hinweis** hebt allgemeine Informationen hervor, die Ihre besondere Beachtung verdienen.

Inhalt

| | |
|---|----|
| Einführung | 2 |
| Sicherheit | 3 |
| Sichere Betriebspraxis für Aufsitz-Sichelmäher | 3 |
| Sichere Betriebspraxis..... | 3 |
| Sicherheit bei Toro-Aufsitzrasenmähern | 5 |
| Schalldruck..... | 6 |
| Schalleistung..... | 6 |
| Vibration..... | 6 |
| Gefällediagramm..... | 7 |
| Sicherheits- und Bedienungsschilder | 8 |
| Produktübersicht..... | 11 |
| Bedienelemente | 12 |
| Betrieb | 13 |
| Sicherheit hat Vorrang..... | 13 |
| Empfohlener Kraftstoff | 13 |
| Prüfen des Motorölstands..... | 16 |
| Anlassen und Abstellen des Motors..... | 16 |
| Verwenden der Messer..... | 17 |
| Abstellen des Motors..... | 17 |
| Die Sicherheitsschalter | 18 |
| Vorwärts- und Rückwärtsfahren..... | 18 |
| Anhalten der Maschine | 19 |
| Einstellen der Schnitthöhe | 19 |
| Einstellen des Sitzes | 20 |
| Einstellen der Fahrtriebshebel..... | 20 |
| Manuelles Schieben der Maschine | 20 |
| Seitenauswurf..... | 21 |
| Montieren und Abnehmen der Auswurfkanalabdeckung | 21 |
| Betriebshinweise | 22 |
| Wartung | 24 |
| Empfohlener Wartungsplan..... | 24 |

| | |
|---|----|
| Verfahren vor dem Ausführen von | |
| Wartungsarbeiten | 25 |
| Hochklappen des Sitzes | 25 |
| Freilegen der Batterie..... | 25 |
| Schmierung..... | 25 |
| Einfetten der Lager..... | 25 |
| Warten des Motors | 26 |
| Warten des Luftfilters | 26 |
| Warten des Motoröls | 26 |
| Warten der Zündkerze | 28 |
| Reinigen des Gebläsegehäuses | 29 |
| Warten der Kraftstoffanlage | 30 |
| Austauschen des Kraftstofffilters | 30 |
| Warten der elektrischen Anlage..... | 31 |
| Aufladen der Batterie..... | 31 |
| Warten der Sicherungen..... | 32 |
| Warten des Antriebssystems | 33 |
| Prüfen des Reifendrucks..... | 33 |
| Warten des Mähwerks..... | 33 |
| Warten der Schnittmesser | 33 |
| Seitliches Nivellieren des Mähwerks | 35 |
| Einstellen der Schnittmesserneigung in | |
| Längsrichtung | 36 |
| Entfernen des Mähwerks..... | 37 |
| Warten des Mähwerkriemens | 37 |
| Montieren des Mähwerks..... | 38 |
| Austauschen des Ablenklechs | 38 |
| Reinigung..... | 39 |
| Waschen der Unterseite des Mähwerks | 39 |
| Einlagerung..... | 40 |
| Reinigung und Einlagerung..... | 40 |
| Fehlersuche und -behebung..... | 42 |
| Schaltbilder | 44 |

Sicherheit

Sichere Betriebspraxis für Aufsitz-Sichelmäher

Diese Maschine erfüllt bzw. übertrifft die europäischen Normen, die zum Herstellungszeitpunkt gültig waren. Es kann jedoch zu Verletzungen kommen, wenn der Bediener oder Besitzer die Maschine falsch bedient oder wartet. Durch das Befolgen dieser Sicherheitshinweise kann das Verletzungsrisiko verringert werden. Achten Sie immer auf das Warnsymbol. Es bedeutet VORSICHT, WARNUNG oder GEFAHR – Hinweise für die Personensicherheit. Wenn die Anweisungen nicht beachtet werden, kann es zu schweren oder tödlichen Verletzungen kommen.

Sichere Betriebspraxis

Die folgenden Anweisungen stammen aus dem EN Standard EN 836:1997.

Dieses Produkt kann Hände und Füße amputieren und Gegenstände aufschleudern. Befolgen Sie zum Vermeiden von schweren oder tödlichen Verletzungen immer alle Sicherheitshinweise.

Schulung

- Lesen Sie diese Anweisungen gründlich durch. Machen Sie sich mit den Bedienelementen und dem korrekten Einsatz des Geräts vertraut.
- Lassen Sie den Rasenmäher nie von Kindern oder Personen bedienen, die mit diesen Anweisungen nicht vertraut sind. Das Alter des Bedieners kann durch lokale Vorschriften eingeschränkt sein.
- Mähen Sie nie, wenn sich Personen, insbesondere Kinder oder Haustiere, in der Nähe aufhalten.
- Bedenken Sie immer, dass der Bediener die Verantwortung für Unfälle oder Gefahren gegenüber anderen und ihrem Eigentum trägt.
- Nehmen Sie nie Beifahrer mit.
- Alle Bediener müssen sich um eine professionelle und praktische Ausbildung bemühen. Die Ausbildung muss Folgendes hervorheben:
 - Die Bedeutung von Vorsicht und Konzentration bei der Arbeit mit Aufsitzrasenmähern;
 - Die Kontrolle über einen Rasentraktor, der an einem Hang rutscht, lässt sich nicht durch den Einsatz der Bremse wiedergewinnen. Die Hauptgründe für den Kontrollverlust sind:
 - ◇ Unzureichende Bodenhaftung

- ◇ Zu hohe Geschwindigkeit
- ◇ Unzureichendes Bremsen;
- ◇ Nicht geeigneter Maschinentyp für die Aufgabe;
- ◇ Mangelhafte Beachtung des Bodenzustands, insbesondere an Gefällen;
- ◇ Falsch angebrachte Geräte und falsche Lastverteilung.

Vorbereitung

- Tragen Sie beim Mähen immer feste Schuhe und lange Hosen. Fahren Sie die Maschine nie barfuß oder mit Sandalen.
- Untersuchen Sie den Arbeitsbereich der Maschine gründlich und entfernen Sie alle Gegenstände, die von der Maschine aufgeworfen werden könnten.
- Warnung: Kraftstoff ist leicht entflammbar.
 - Bewahren Sie Kraftstoff nur in zugelassenen Vorratskanistern auf.
 - Betanken Sie nur im Freien und rauchen Sie dabei nie.
 - Betanken Sie die Maschine, bevor Sie den Motor anlassen. Entfernen Sie nie den Tankdeckel oder füllen Kraftstoff ein, wenn der Motor läuft oder noch heiß ist.
 - Versuchen Sie nie, wenn Kraftstoff verschüttet wurde, den Motor zu starten. Schieben Sie die Maschine vom verschütteten Kraftstoff weg und vermeiden Sie offene Flammen, bis die Verschüttung verdunstet ist.
 - Bringen Sie alle Kraftstofftank- und Kanisterdeckel wieder fest an.
- Wechseln Sie defekte Auspuffe aus.
- Überprüfen Sie vor dem Einsatz immer, ob die Schnittmesser, -schrauben und das Mähwerk abgenutzt oder beschädigt sind. Tauschen Sie abgenutzte oder defekte Messer und -schrauben als komplette Sätze aus, um die Wucht der Messer beizubehalten.
- Denken Sie bei Maschinen mit mehreren Schnittmessern daran, dass ein rotierendes Schnittmesser das Mitdrehen anderer Schnittmesser verursachen kann.

Betrieb

- Konzentrieren Sie sich, verlangsamen Sie die Geschwindigkeit und passen Sie beim Wenden auf. Schauen Sie nach hinten und zur Seite, bevor Sie die Richtung ändern.

- Lassen Sie den Motor nie in unbelüfteten Räumen laufen, da sich dort gefährliche Kohlenmonoxidgase ansammeln können.
- Mähen Sie nur bei Tageslicht oder guter künstlicher Beleuchtung.
- Kuppeln Sie vor dem Anlassen des Motors alle Zusatzgeräte aus und schalten auf Leerlauf.
- Setzen Sie das Gerät nicht auf Hängen ein, die mehr als 15 Grad aufweisen.
- Denken Sie daran, dass ein Gefälle nie sicher ist. Fahren Sie an Grashängen besonders vorsichtig. So vermeiden Sie ein Überschlagen:
 - Stoppen oder starten Sie beim Hangauf-/Hangabfahren nie plötzlich.
 - Fahren Sie auf Hängen und beim engen Wenden langsam.
 - Achten Sie auf Buckel und Kuhlen und andere versteckte Gefahrenstellen.
- Passen Sie beim Befördern von Lasten auf.
 - Verwenden Sie nur die zulässigen Abschlepppunkte.
 - Transportieren Sie nur Lasten, die Sie sicher transportieren können.
 - Vermeiden Sie scharfes Wenden. Passen Sie beim Rückwärtsfahren auf.
- Achten Sie beim Überqueren und in der Nähe von Straßen auf den Verkehr.
- Stellen Sie die Schnittmesser ab, bevor Sie grasfreie Oberflächen überqueren.
- Richten Sie beim Einsatz von Zusatzgeräten den Auswurf nie auf Unbeteiligte. Halten Sie Unbeteiligte aus dem Einsatzbereich fern.
- Setzen Sie den Rasenmäher nie mit beschädigten Schutzblechen und ohne angebrachte Sicherheitsvorrichtungen ein.
- Verändern Sie nie die Einstellung des Motorfliehkraftreglers, und überdrehen Sie niemals den Motor. Durch das Überdrehen des Motors steigt die Verletzungsgefahr.
- Bevor Sie die Bedienerposition verlassen:
 - Kuppeln Sie die Zapfwelle aus und senken Sie die Anbaugeräte ab.
 - Schalten Sie auf Leerlauf und aktivieren Sie die Feststellbremse.
 - Stellen Sie den Motor ab und ziehen Sie den Zündschlüssel ab.

- Kuppeln Sie in den folgenden Situationen den Antrieb der Anbaugeräte aus, stellen Sie den Motor ab und ziehen Sie die Zündkerzenstecker bzw. den Zündschlüssel ab:
 - vor dem Entfernen von Behinderungen oder Verstopfungen;
 - Vor dem Prüfen des Rasenmähers, dem Reinigen oder Ausführen von Wartungsarbeiten;
 - Nach dem Kontakt mit einem Fremdkörper. Untersuchen Sie den Rasenmäher auf Schäden und führen Sie die notwendigen Reparaturen durch, bevor Sie ihn erneut starten und in Betrieb nehmen.
 - Bei ungewöhnlichen Vibrationen des Rasenmähers (sofort überprüfen).
- Kuppeln Sie den Antrieb der Anbaugeräte aus, wenn die Maschine nicht verwendet oder transportiert wird.
- Stellen Sie in den folgenden Situationen den Motor ab und kuppeln Sie den Antrieb der Anbaugeräte aus:
 - Vor dem Tanken.
 - Vor dem Abnehmen des Grasfangkorbs.
 - Vor dem Verstellen der Schnitthöhe. Es sei denn, die Einstellung lässt sich von der Bedienerposition aus bewerkstelligen.
- Reduzieren Sie vor dem Abstellen des Motors die Einstellung der Gasbedienung, und drehen Sie nach dem Abschluss der Mäharbeiten den Kraftstoffhahn zu, wenn der Motor mit einem Kraftstoffhahn ausgestattet ist.
- Wenn Sie den Kraftstoff aus dem Tank ablassen müssen, sollte dies im Freien geschehen.
- Senken Sie die Mähwerke ab, wenn Sie die Maschine parken, einlagern oder unbeaufsichtigt lassen.

Sicherheit bei Toro-Aufsitzrasenmähern

Im Anschluss finden Sie Angaben, die sich speziell auf Produkte von Toro beziehen und weitere Sicherheitsinformationen, die nicht im CEN-Standard enthalten sind, und mit denen Sie sich vertraut machen müssen.

- Auspuffgase enthalten Kohlenmonoxid, ein geruchloses tödliches Giftgas. Lassen Sie den Motor nie in geschlossenen Räumen laufen.
- Halten Sie bei laufendem Motor Ihre Hände, Füße, Haare und lockere Kleidung aus allen Auswurfbereichen der Anbaugeräte, von der Unterseite des Mähwerks sowie allen beweglichen Maschinenteilen fern.
- Berühren Sie nie Geräte- oder Anbaugeräteteile, die eventuell durch den Betrieb heiß geworden sind. Lassen Sie diese vor dem Beginn einer Wartung, Einstellung oder einem Service abkühlen.
- Batteriesäure ist giftig und kann chemische Verbrennungen verursachen. Vermeiden Sie den Kontakt mit der Haut, mit Augen und Kleidungsstücken. Schützen Sie beim Umgang mit der Batterie Ihr Gesicht, Ihre Augen und Kleidung.
- Batteriegase können explodieren. Halten Sie Zigaretten, Funken und Flammen von der Batterie fern.
- Verwenden Sie nur Originalersatzteile von Toro, um den ursprünglichen Standard der Maschine beizubehalten.
- Verwenden Sie nur Originalzubehör von Toro.

Wartung und Lagerung

- Halten Sie alle Muttern und Schrauben fest angezogen, damit das Gerät in einem sicheren Betriebszustand bleibt.
- Lagern Sie den Rasenmäher innerhalb eines Gebäudes nie mit Kraftstoff im Tank auf, wenn dort Dämpfe eine offene Flamme oder Funken erreichen könnten.
- Lassen Sie den Motor abkühlen, bevor Sie die Maschine in einem geschlossenen Raum abstellen.
- Zum Verringern eines Brandrisikos sollten Sie den Motor, Auspuff, das Batteriefach und den Vorratsbereich für Kraftstoff von Gras, Laub und überflüssigem Fett freihalten.
- Prüfen Sie den Grasfangkorb regelmäßig auf Verschleiß und Abnutzung.
- Tauschen Sie abgenutzte und beschädigte Teile aus Sicherheitsgründen aus.

Betrieb an Hängen

- Mähen Sie keine Hänge, die mehr als 15 Grad aufweisen.
- Mähen Sie nicht in der Nähe von steilen Gefällen, Gräben und Böschungen oder Gewässer. Räder, die über Kanten abrutschen, können zum Überschlagen des Fahrzeugs und zu schweren oder tödlichen Verletzungen oder Ertrinken führen.
- Mähen Sie keine Hänge, wenn das Gras nass ist. Rutschige Konditionen verringern die Haftung und können zum Rutschen und zu einem Verlust der Fahrzeugkontrolle führen.

- Wechseln Sie nie plötzlich die Geschwindigkeit oder Richtung.
- Setzen Sie einen Handrasenmäher und/oder Trimmer in der Nähe von Abhängen, Gräben, steilen Böschungen oder Gewässern ein.
- Verringern Sie auf Hängen die Geschwindigkeit und passen Sie besonders auf.
- Entfernen Sie Hindernisse, z. B. Steine, Äste usw. aus dem Mähbereich oder markieren Sie diese. Hohes Gras kann Hindernisse verdecken.
- Achten Sie auf Gräben, Löcher, Steine, Rillen und Bodenerhebungen, die den Einsatzwinkel ändern, da die Maschine auf unebenem Gelände umkippen kann.
- Vermeiden Sie beim Hinauffahren eines Hangs ein plötzliches Anfahren, da der Rasenmäher nach hinten umkippen kann.
- Vergessen Sie nicht, dass der Rasenmäher beim Herunterfahren des Hangs die Haftung verlieren kann. Die Gewichtsverlagerung auf die Vorderräder kann zum Rutschen der Antriebsräder führen und die Brems- und Lenkwirkung aufheben.
- Vermeiden Sie immer ein plötzliches Anfahren oder Anhalten an einem Hang. Kuppeln Sie die Messer aus, wenn die Reifen die Bodenhaftung verlieren, und fahren Sie langsam geradeaus hangabwärts.
- Befolgen Sie zur Verbesserung der Stabilität die Herstelleranweisungen bezüglich des Radballasts und der Gegengewichte.
- Gehen Sie mit Heckfangsystemen oder anderem Zubehör besonders vorsichtig vor. Diese Geräte können die Stabilität der Maschine ändern und zu einem Verlust der Fahrzeugkontrolle führen.

an der Hand bzw. dem Arm des Bedieners ein maximales Vibrationsniveau von 4,08 m/s².

Diese Maschine hat auf der Grundlage von Messungen an baugleichen Maschinen gemäß EN 836 und EN 1032 an der Hand bzw. dem Arm des Bedieners ein maximales Vibrationsniveau von 0,73 m/s².

Schalldruck

Diese Maschine erzeugt einen maximalen Schalldruckpegel, der am Ohr des Benutzers auf der Grundlage von Messungen an baugleichen Maschinen nach EN 836 und ISO 11201 92 dBA beträgt.

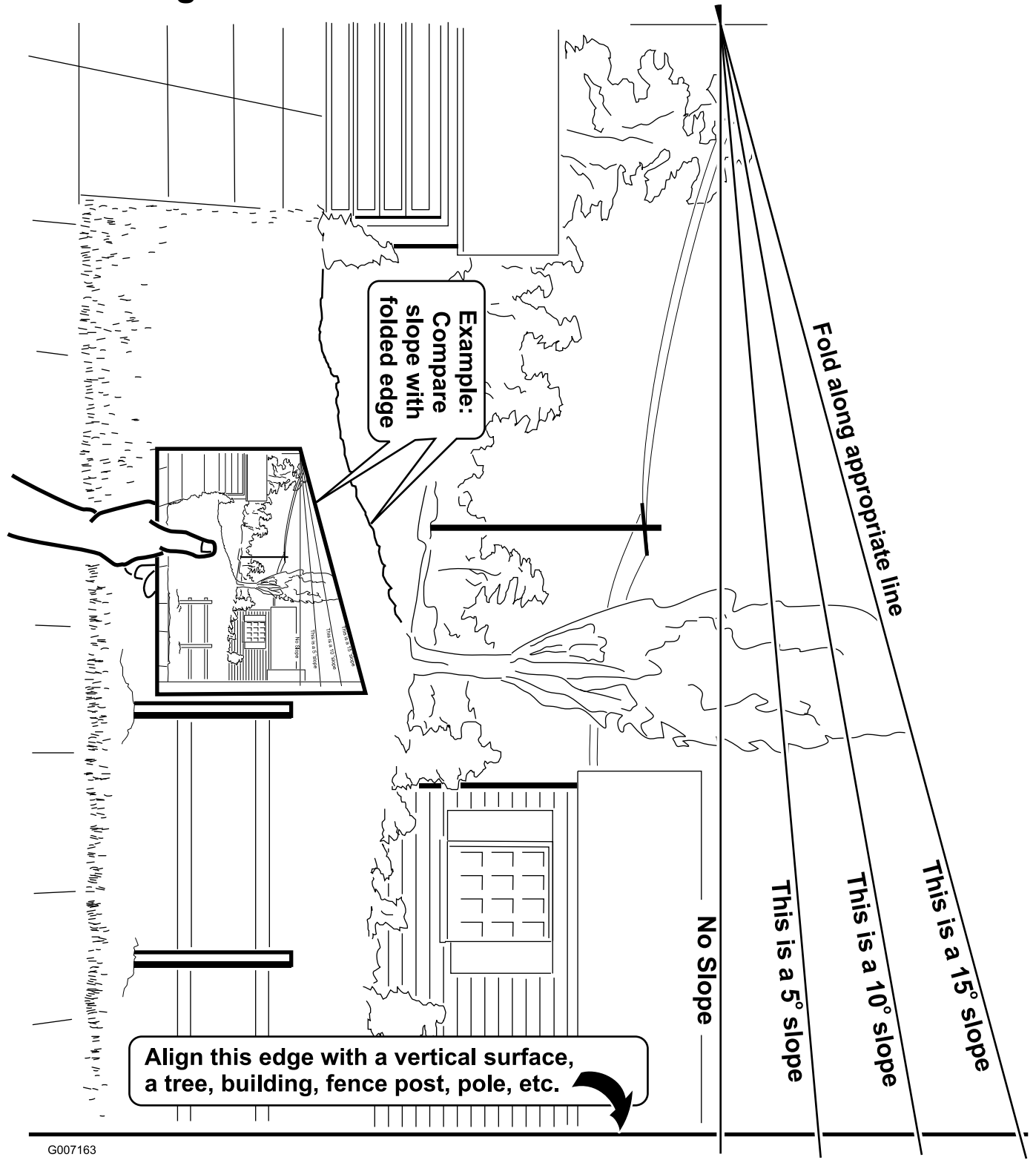
Schalleistung

Diese Maschine entwickelt nach Messungen an baugleichen Maschinen laut ISO 11094 einen Schalleistungspegel von 105 dBA.

Vibration

Diese Maschine hat auf der Grundlage von Messungen an baugleichen Maschinen gemäß EN 836 und EN 1033

Gefällediagramm

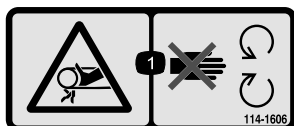


G007163

Sicherheits- und Bedienungsschilder



Die Sicherheits- und Bedienungsschilder sind gut sichtbar; sie befinden sich in der Nähe der möglichen Gefahrenbereiche. Tauschen Sie beschädigte oder verloren gegangene Schilder aus oder ersetzen Sie sie.



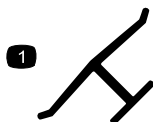
114-1606

1. Verfanggefahr beim Riemen: Nehmen Sie keine Schutzvorrichtungen ab.



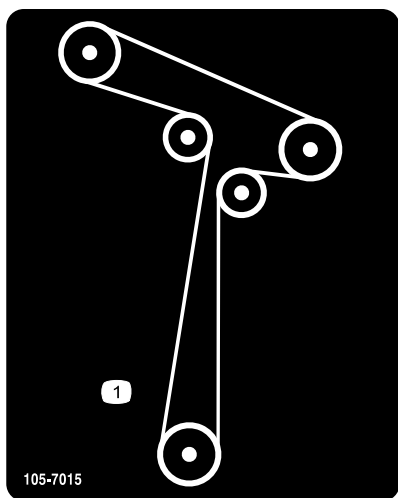
93-7009

1. Warnung: Setzen Sie den Rasentraktor nicht mit hochgestelltem oder abgenommenen Ablenklech ein. Lassen Sie das Ablenklech immer montiert.
2. Gefahr einer Schnittwunde und/oder der Amputation von Händen oder Füßen durch Mähwerkmesser: Halten Sie sich von beweglichen Teilen fern.



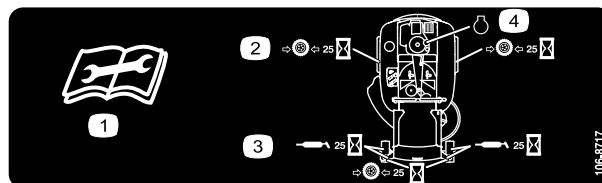
Herstellermarke

1. Gibt an, dass das Messer Teil der Originalmaschine des Herstellers ist.



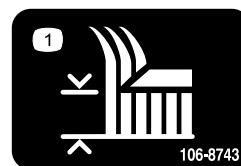
105-7015

105-7015



106-8717

1. Lesen Sie die Anleitung, bevor Sie Wartungsarbeiten durchführen.
2. Prüfen Sie den Reifendruck nach jeweils 25 Betriebsstunden.
3. Fetten Sie nach jeweils 25 Betriebsstunden ein.
4. Motor



106-8743

106-8743

1. Schnitthöhe



110-6691

110-6691

1. Gefahr durch fliegende Teile: Achten Sie darauf, dass Unbeteiligte den Sicherheitsabstand zum Gerät einhalten.
2. Gefahr durch vom Rasenmäher herausgeschleuderte Gegenstände: Setzen Sie die Maschine nicht ohne Ablenklech oder Heckfangsystem ein.
3. Gefahr einer Schnittwunde und/oder der Amputation von Händen oder Füßen: Halten Sie sich von beweglichen Teilen fern.



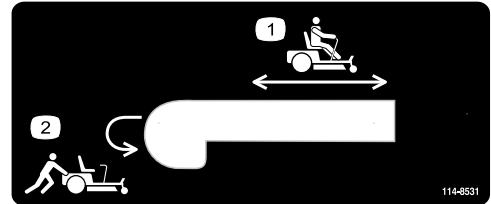
110-6824

1. Schnitthöhe



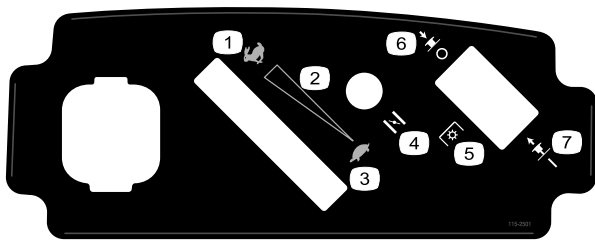
112-9751

- | | |
|------------------|------------------|
| 1. Park-Stellung | 4. Leerlauf |
| 2. Schnell | 5. Rückwärtsgang |
| 3. Langsam | |



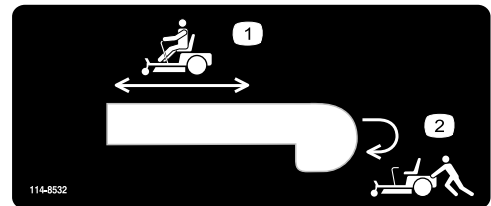
114-8531

- | | |
|--|---|
| 1. Bypasshebel, Hebelstellung zum Einsatz der Maschine | 2. Bypasshebel, Hebelstellung zum Schieben der Maschine |
|--|---|



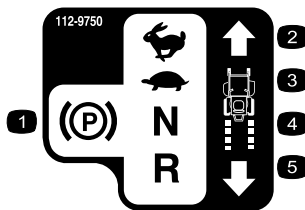
115-2501

- | | |
|---|--|
| 1. Schnell | 5. Zapfwellenantrieb (PTO), Zapfwellenantriebsschalter an einigen Modellen |
| 2. Kontinuierliche variable Einstellung | 6. Zapfwellenantriebshebel: Aus |
| 3. Langsam | 7. Zapfwellenantriebshebel: Ein |
| 4. Choke | |



114-8532

- | | |
|--|---|
| 1. Bypasshebel, Hebelstellung zum Einsatz der Maschine | 2. Bypasshebel, Hebelstellung zum Schieben der Maschine |
|--|---|



112-9750

- | | |
|------------------|------------------|
| 1. Park-Stellung | 4. Leerlauf |
| 2. Schnell | 5. Rückwärtsgang |
| 3. Langsam | |



Batteriesymbole

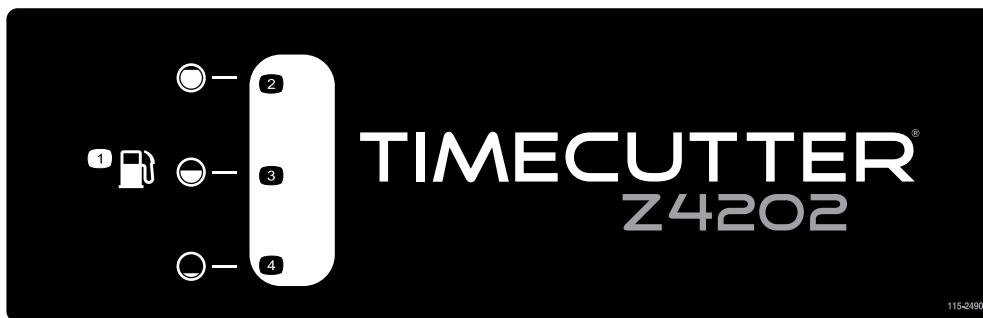
Die Batterie weist einige oder alle der folgenden Symbole auf

1. Explosionsgefahr
2. Vermeiden Sie Feuer, offenes Licht und rauchen Sie nicht.
3. Verätzungsgefahr/Verbrennungsgefahr durch Chemikalien
4. Tragen Sie eine Schutzbrille.
5. Lesen Sie die *Bedienungsanleitung*.
6. Halten Sie Unbeteiligte in einem sicheren Abstand zur Batterie.
7. Tragen Sie eine Schutzbrille; explosive Gase können Blindheit und andere Verletzungen verursachen.
8. Batteriesäure kann schwere chemische Verbrennungen und Blindheit verursachen.
9. Waschen Sie Augen sofort mit Wasser und gehen Sie sofort zum Arzt.
10. Bleihaltig: Nicht wegwerfen.



115-2469

1. Warnung: Lesen Sie die *Bedienungsanleitung*.
2. Warnung: Lesen Sie die Anweisungen, bevor Sie Kundendienst- oder Wartungsarbeiten ausführen. Stellen Sie den Fahrtriebshebel in die Bremsstellung (Park), ziehen Sie den Zündschlüssel und den Zündkerzenstecker ab.
3. Schnitt- bzw. Amputationsgefahr am Mähwerkmesser und Verhedderungsgefahr am Riemen: Nehmen Sie bei laufendem Motor nicht die Sicherheitsabdeckungen ab oder öffnen Sie diese.
4. Umkipppgefahr: Mähen Sie nur quer an Hängen mit Gefällen unter 15 Grad. Vermeiden Sie plötzliches oder enges Wenden an Hängen.
5. Traktionverlustgefahr bzw. Verlust über die Fahrzeugkontrolle an Hängen: Kuppeln Sie den Zapfwellenantriebsschalter (ZWA) aus und fahren Sie langsam.
6. Quetsch- bzw. Amputationsgefahr von Unbeteiligten beim Rückwärtsfahren, Quetsch- bzw. Amputationsgefahr von Unbeteiligten: Nehmen Sie keine Beifahrer mit, schauen Sie beim Rückwärtsfahren nach hinten und unten.
7. Gefahr durch herausgeschleuderte Gegenstände: Stellen Sie sicher, dass Unbeteiligte immer einen Sicherheitsabstand zur Maschine einhalten, sammeln Sie lose Gegenstände vor dem Einsatz der Maschine auf und nehmen Sie nie Ablenkleche ab.



115-2490

1. Benzinuhr
2. Voll
3. Halb
4. Leer

Produktübersicht

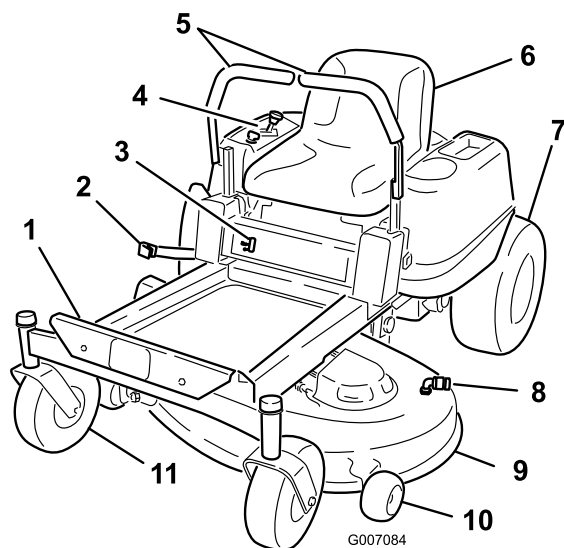


Bild 3

- | | | | |
|----------------------|--------------------|-------------------------|------------------------|
| 1. Fußplattform | 4. Armaturenbrett | 7. Hinteres Antriebsrad | 10. Antiskalpierrollen |
| 2. Schnitthöhenhebel | 5. Fahrtriebshebel | 8. Spülanschluss | 11. Vorderes Laufgrad |
| 3. Benzinuhr | 6. Fahrersitz | 9. Mähwerk | |

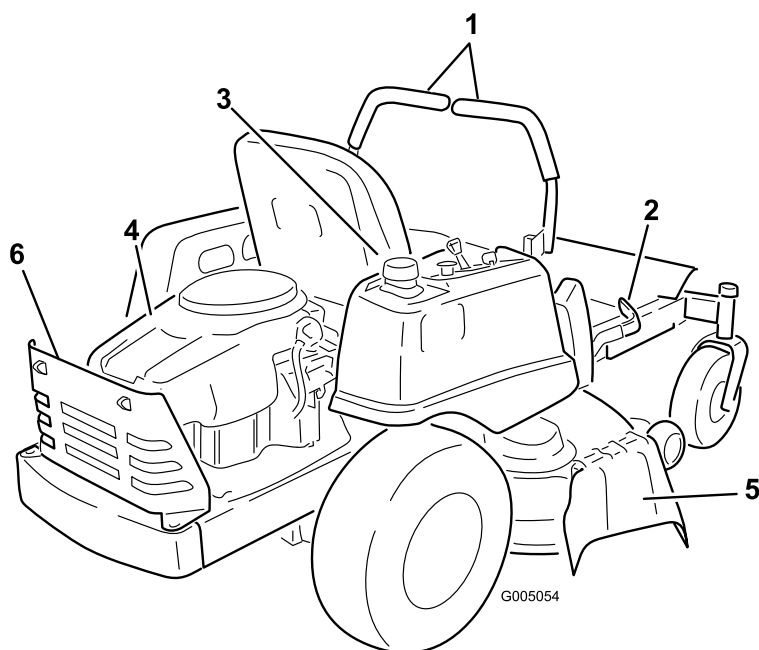


Bild 4

- | | | |
|----------------------|---------------|----------------|
| 1. Fahrtriebshebel | 3. Tankdeckel | 5. Ablenklech |
| 2. Schnitthöhenhebel | 4. Motor | 6. Motorschutz |

Bedienelemente

Machen Sie sich mit den Bedienelementen Bild 3, Bild 4, und Bild 5 vertraut, bevor Sie den Motor anlassen und die Maschine bedienen.

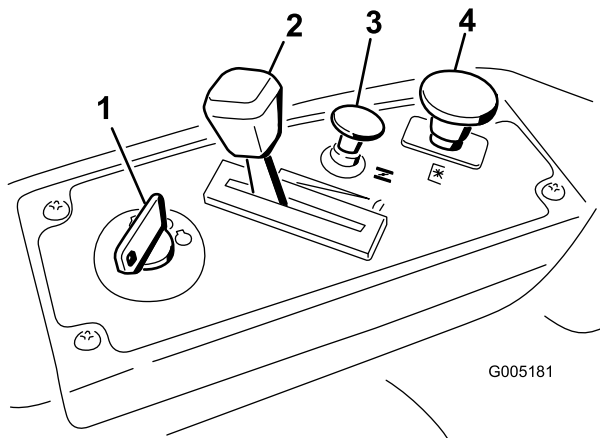


Bild 5
Armaturenbrett

- | | |
|-----------------------|-------------------------------------|
| 1. Zündschloss | 3. Chokehebel |
| 2. Gasbedienungshebel | 4. Zapfwellenantriebsschalter (ZWA) |

Zündschloss

Die Zündung hat drei Stellungen: Off (Aus), Run (Lauf) und Start. Der Schlüssel geht auf die Start-Stellung und dann beim Loslassen auf die Run-Stellung. Wenn Sie den Schlüssel in die Off-Stellung drehen, wird der Motor abgestellt. Ziehen Sie den Schlüssel immer ab, wenn Sie die Maschine unbeaufsichtigt lassen, damit der Motor nicht aus Versehen angelassen werden kann (Bild 5).

Gasbedienungshebel

Der Gasbedienungshebel steuert die Motorgeschwindigkeit und hat eine fortlaufend variable Einstellung von Slow (Langsam) bis Fast (Schnell) (Bild 5).

Choke

Ziehen Sie am Choke, bis der Motor nicht mehr stottert (Bild 5). Drücken Sie den Choke für den normalen Motorbetrieb rein.

Zapfwellenantriebsschalter (ZWA)

Mit dem Zapfwellenantriebsschalter, der durch ein ZWA-Symbol dargestellt wird, kuppeln Sie den Antrieb der Mähwerkmesse ein oder aus (Bild 5).

Fahrertriebshebel und Park-Stellung

Die Fahrertriebshebel sind geschwindigkeitsempfindliche Bedienelemente von unabhängigen Radmotoren. Wenn Sie einen Hebel vorwärts oder rückwärts bewegen, dreht sich das Rad an derselben Seite vorwärts oder rückwärts. Die Radgeschwindigkeit ist proportional zu der Hebelbewegung. Schieben Sie die Schalthebel von der mittleren in die Park-Stellung und steigen Sie von der Maschine ab (Bild 15). Stellen Sie den Fahrertriebshebel immer in die Bremsstellung, wenn Sie die Maschine anhalten oder unbeaufsichtigt lassen.

Benzinuhr

Die Benzinuhr, die sich unter dem Fahrersitz befindet, zeigt die Kraftstoffmenge im Tank an (Bild 6).

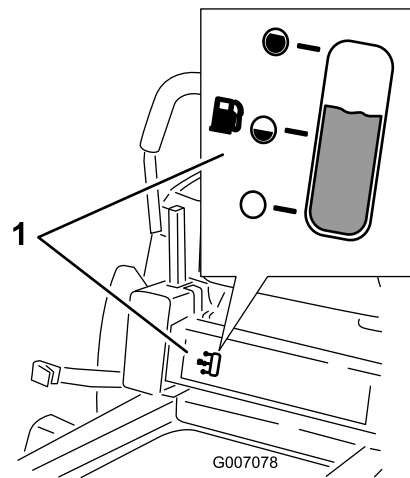


Bild 6

1. Benzinuhr

Schnitthöhenhebel

Mit dem Schnitthöhenhebel kann der Bediener das Mähwerk vom Sitz aus absenken oder anheben. Wenn der Hebel nach oben zum Bediener geschoben wird, wird das Mähwerk angehoben, und wenn der Hebel nach unten vom Bediener weg geschoben wird, wird es abgesenkt. Verstellen Sie die Schnitthöhe nur, wenn die Maschine stationär ist (Bild 16).

Betrieb

Hinweis: Bestimmen Sie die linke und rechte Seite der Maschine anhand der üblichen Einsatzposition.

Sicherheit hat Vorrang

Lesen Sie bitte alle Sicherheitsanweisungen und Symbolerklärungen im Sicherheitsabschnitt gründlich durch. Die Kenntnis dieser Informationen trägt entscheidend dazu bei, Verletzungen an Ihnen, Familienmitgliedern, Haustieren oder Unbeteiligten zu vermeiden.



Ein Mähen von nassem Gras oder auf steilen Hängen kann zu einem Rutschen und zu einem Verlust der Fahrzeugkontrolle führen.

Räder, die über Kanten abrutschen, können zum Überschlagen des Fahrzeugs und zu schweren oder tödlichen Verletzungen oder Ertrinken führen.

Ein Verlust der Haftung ist einen Verlust der Kontrolle.

So vermeiden Sie einen Verlust der Fahrzeugkontrolle und ein mögliches Überschlagen:

- Mähen Sie nicht in der Nähe von Abhängen oder Gewässern.
- Mähen Sie keine Hänge, die mehr als 15 Grad aufweisen.
- Verringern Sie auf Hängen die Geschwindigkeit und passen Sie besonders auf.
- Mähen Sie an Hängen zuerst die unten liegenden Bereiche des Gefälles und arbeiten Sie sich dann zu den höher gelegenen Bereichen vor.

...



...

- **Vermeiden Sie abruptes Wenden oder ein schnelles Ändern der Geschwindigkeit.**
- **Wenden Sie zum Hang, wenn Sie an Hängen die Richtung ändern möchten: Beim Wenden vom Hang weg verlieren Sie Haftung.**
- **Anbaugeräte wirken sich auf das Fahrverhalten der Maschine aus. Seien Sie besonders vorsichtig, wenn Sie die Maschine mit Anbaugeräten verwenden.**

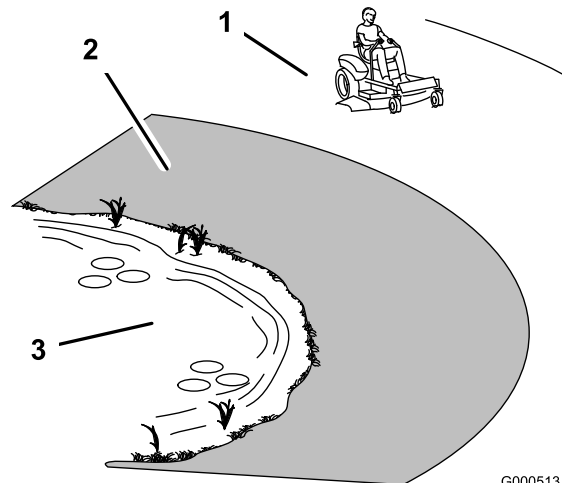


Bild 7

G000513

1. Sichere Zone: Setzen Sie hier den TimeCutter ein
2. Setzen Sie Handrasenmäher und/oder Trimmer in der Nähe von Abhängen oder Gewässern ein.
3. Wasser

Empfohlener Kraftstoff

Verwenden Sie für den Kfz-Gebrauch geeignetes BLEIFREIES Normalbenzin (mindestens 87 Oktan). Sie können verbleites Normalbenzin verwenden, wenn bleifreies Benzin nicht erhältlich ist.

Wichtig: Verwenden Sie nie Methanol, methanolhaltiges Benzin oder Gasohol mit mehr als 10% Ethanol, weil die Kraftstoffanlage dadurch beschädigt werden kann. Vermischen Sie nie Benzin mit Öl.



Benzin ist unter bestimmten Bedingungen extrem leicht entflammbar und hochexplosiv. Feuer und Explosionen durch Benzin können Verbrennungen und Sachschäden verursachen.

- Füllen Sie den Kraftstofftank im Freien auf, wenn der Motor kalt ist. Wischen Sie verschüttetes Benzin auf.
- Füllen Sie den Kraftstofftank nie in einem geschlossenen Anhänger.
- Füllen Sie den Kraftstofftank nicht ganz auf. Füllen Sie Benzin in den Tank, bis ein Stand unterhalb des Randes des Einfüllstutzens erreicht ist. In diesem freien Platz im Tank kann sich Benzin ausdehnen.
- Rauchen Sie nie beim Umgang mit Benzin und halten dieses von offenen Flammen und Bereichen fern, in denen Benzindämpfe durch Funken entzündet werden könnten.
- Bewahren Sie Benzin in vorschriftsmäßigen Kanistern auf. Die Kanister sollten nicht für Kinder zugänglich sein. Bewahren Sie nie mehr als einen Monatsvorrat an Kraftstoff auf.
- Setzen Sie das Gerät nicht ohne vollständig montierte und betriebsbereite Auspuffanlage ein.



Unter gewissen Bedingungen kann beim Auftanken statische Elektrizität freigesetzt werden und zu einer Funkenbildung führen, welche die Benzindämpfe entzündet. Feuer und Explosionen durch Benzin können Verbrennungen und Sachschäden verursachen.

- Stellen Sie Benzinkanister vor dem Auffüllen immer vom Fahrzeug entfernt auf den Boden.
- Befüllen Sie den Benzinkanister nicht in einem Fahrzeug oder auf einer Ladefläche bzw. einem Anhänger, weil Teppiche im Fahrzeug und Plastikverkleidungen auf Ladeflächen den Kanister isolieren und den Abbau von statischen Ladungen verlangsamen können.
- Nehmen Sie Geräte mit Benzinmotor, soweit dies durchführbar ist, von der Ladefläche bzw. vom Anhänger und stellen diese zum Auffüllen mit den Rädern auf den Boden.
- Betanken Sie, falls dies nicht möglich ist, die betreffenden Geräte auf der Ladefläche bzw. dem Anhänger von einem tragbaren Kanister und nicht von einer Zapfsäule aus.
- Halten Sie, wenn Sie von einer Zapfsäule aus tanken müssen, den Einfüllstutzen immer in Kontakt mit dem Rand des Kraftstofftanks bzw. der Kanisteröffnung, bis der Tankvorgang abgeschlossen ist.



Benzin wirkt bei Einnahme schädlich oder sogar tödlich. Wenn eine Person langfristig Benzindünsten ausgesetzt ist, kann dies zu schweren Verletzungen und Krankheiten führen.

- Vermeiden Sie das langfristige Einatmen von Benzindünsten.
- Halten Sie Ihr Gesicht vom Einfüllstutzen und dem Benzintank oder Beimischöffnungen fern.
- Halten Sie Benzin von Augen und der Haut fern.

Verwenden eines Kraftstoffstabilisators

Die Verwendung eines Kraftstoffstabilisators in der Maschine bringt folgende Vorteile mit sich:

- Der Kraftstoff bleibt während der Einlagerung bis zu 30 Tage lang frisch. Bei längerer Einlagerung empfiehlt es sich, den Kraftstofftank zu entleeren.
- Der Motor wird gereinigt, während er läuft.
- Dadurch wird ein Verharzen der Kraftstoffanlage verhindert, wodurch das Anlassen erleichtert wird.

Mischen Sie dem Benzin die richtige Stabilisatormenge bei.

Hinweis: Ein Stabilisator ist am effektivsten, wenn er frischem Benzin beigemischt wird. Verwenden Sie, um das Risiko von Ablagerungen in der Kraftstoffanlage zu minimieren, immer einen Stabilisator.

Benzin-/Alkoholmischungen

Gasohol (bis zu 10 % Ethanol, 90 % bleifreies Benzin nach Volumen) ist vom Motorhersteller als Kraftstoff zugelassen. Andere Benzin-/Alkoholmischungen, wie E85, sind nicht zugelassen.

Benzin-/Äthermischungen

Mischungen aus Methyltertiärbutyläther (MTBE) und bleifreiem Benzin (bis zu 15 % MTBE nach Volumen) sind vom Motorhersteller als Kraftstoff zugelassen. Andere Benzin-/Äthermischungen sind nicht zugelassen.

Benzinuhr

Vor dem Auftanken sollten Sie mit der Benzinuhr, die sich unter dem Fahrersitz befindet, die Kraftstoffmenge im Tank ermitteln (Bild 8).

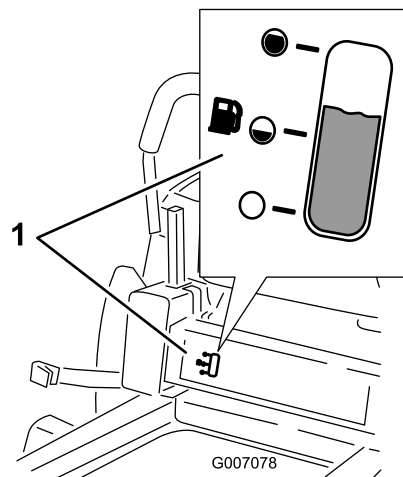


Bild 8

1. Benzinuhr

Betanken

1. Stellen Sie den Motor ab und stellen Sie den Fahrtriebshebel in die Park-Stellung. Klappen Sie den Sitz hoch, damit Sie den Kraftstofftank beim Betanken sehen können.
2. Reinigen Sie die Bereiche um den Tankdeckel herum und nehmen Sie den Deckel ab.
3. Füllen Sie bleifreies Normalbenzin in den Tank, bis ein Stand unterhalb des Randes des Einfüllstutzens erreicht ist (Bild 9). Dieser Platz im Füllstutzen des Tanks ermöglicht eine Ausdehnung des Benzins. Füllen Sie den Kraftstofftank nicht ganz auf.
4. Bringen Sie den Tankdeckel wieder fest an. Wischen Sie verschüttetes Benzin auf.

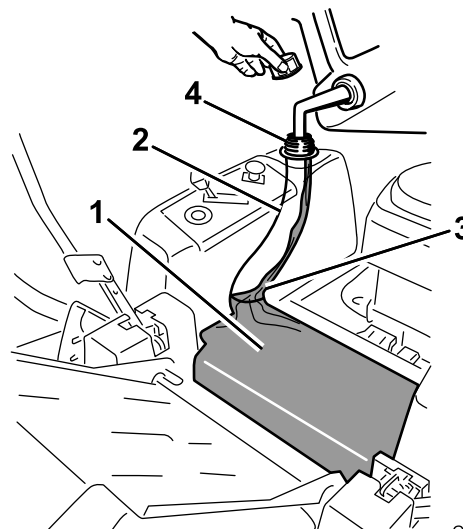


Bild 9

1. Kraftstofftank
2. Füllstutzen (Kraftstofftank)
3. Bis ungefähr an diese Stelle auffüllen
4. Kraftstofftanköffnung

Prüfen des Motorölstands

Prüfen Sie vor dem Anlassen des Motors und vor der Inbetriebnahme des Geräts zunächst den Ölstand im Kurbelgehäuse; siehe „Prüfen des Ölstands“ im Abschnitt „Warten des Motors“.

Anlassen und Abstellen des Motors

Anlassen des Motors

1. Setzen Sie sich auf den Sitz und schieben Sie die Fahrtriebshebel nach außen in die Park-Stellung.
2. Kuppeln Sie die Messer aus, indem Sie den Zapfwellenantriebsschalter in die Aus-Stellung stellen (Bild 10).

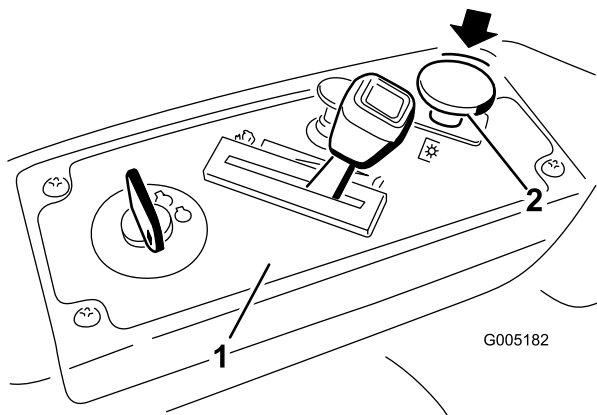


Bild 10

1. Armaturenbrett
2. Zapfwellenantriebshebel: Aus-Stellung

3. Ziehen Sie den Choke heraus, bevor Sie einen kalten Motor anlassen (Bild 11).

Hinweis: Ein bereits warmer oder heiß gelaufener Motor benötigt keine oder eine nur minimale Starthilfe.

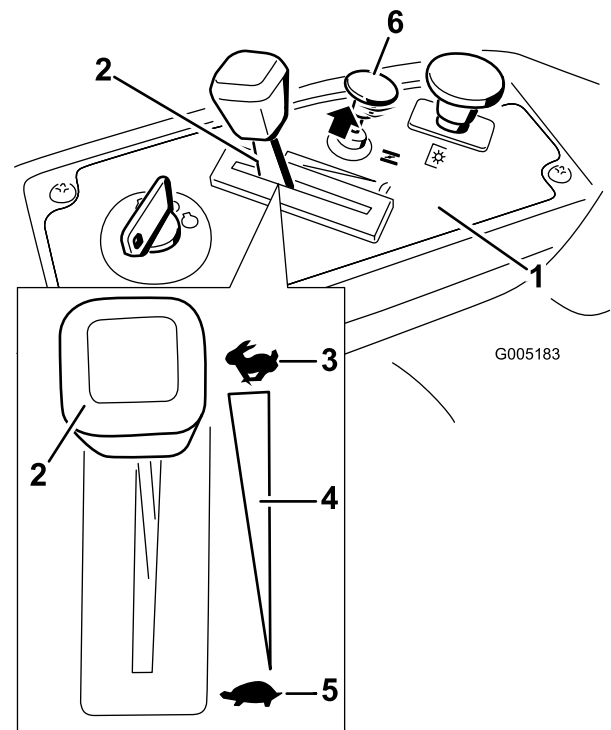


Bild 11

1. Armaturenbrett
2. Gasbedienung
3. Schnell
4. Kontinuierliche variable Einstellung
5. Langsam
6. Chokehebel

4. Drehen Sie den Zündschlüssel auf Start, um den Anlasser zu aktivieren. Lassen Sie den Schlüssel los, wenn der Motor anspringt (Bild 12).

Wichtig: Lassen Sie den Anlasser niemals länger als 10 Sekunden lang ununterbrochen drehen. Wenn der Motor nicht anspringt, lassen Sie den Anlasser eine Minute lang abkühlen, bevor Sie erneut versuchen, den Motor anzulassen. Das Nichtbefolgen dieser Vorschrift kann zur Beschädigung des Anlassers führen.

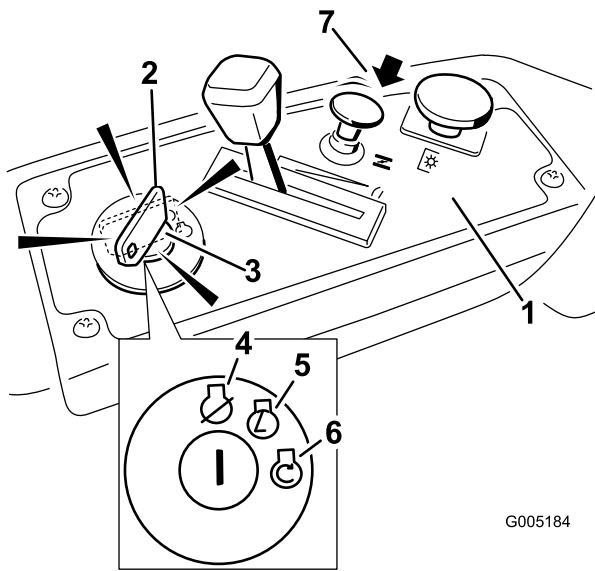


Bild 12

- | | |
|--------------------------------------|---------------|
| 1. Armaturenbrett | 5. Lauf |
| 2. Zündschlüssel: Laufen-Stellung | 6. Start |
| 3. Zündschlüssel: Start-Stellung | 7. Chokehebel |
| 4. Aus | |

- Schieben Sie nach dem Anspringen des Motors den Chokehebel langsam rein (Bild 12). Wenn der Motor unregelmäßig läuft oder aussetzt, ziehen Sie den Choke heraus und lassen Sie den Motor für ein paar Sekunden laufen. Drücken Sie den Choke dann rein. Wiederholen Sie diesen Vorgang nach Bedarf.

Verwenden der Messer

Mit dem Zapfwellenantriebsschalter, der durch ein ZWA-Symbol dargestellt wird, kuppeln Sie die Kupplung zu den Mähwerkmessern ein oder aus. Dieser Schalter steuert die Stromzufuhr für alle Anbauteile, die vom Motor gespeist werden, einschließlich des Mähwerks und der Schnittmesser.

Einkuppeln der Messer

Wichtig: Kuppeln Sie die Messer nicht ein, wenn die Maschine in hohem Gras geparkt ist. Sonst kann der Riemen oder die Kupplung beschädigt werden.

- Entfernen Sie den Druck auf die Fahrtriebshebel und stellen Sie die Maschine auf Neutral.
- Stellen Sie den Gasbedienungshebel auf „Schnell“.

Hinweis: Aktivieren Sie die Messer nur, wenn der Gasbedienungshebel in der Schnell-Stellung ist.

- Ziehen Sie den Zapfwellenantriebsschalter hoch, schieben Sie ihn in die EIN-Stellung und kuppeln Sie die Messer ein (Bild 13).

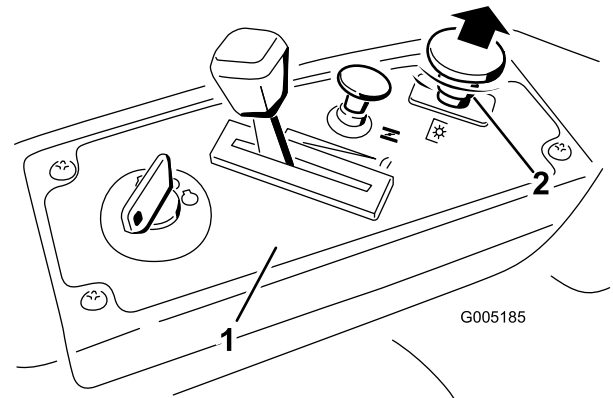


Bild 13

- | | |
|-------------------|--|
| 1. Armaturenbrett | 2. Zapfwellenantriebsschalter: Ein-Stellung |
|-------------------|--|

Auskuppeln der Messer

Drücken Sie den Zapfwellenantriebsschalter nach unten, bewegen Sie ihn in die Aus-Stellung und kuppeln Sie die Messer aus (Bild 14).

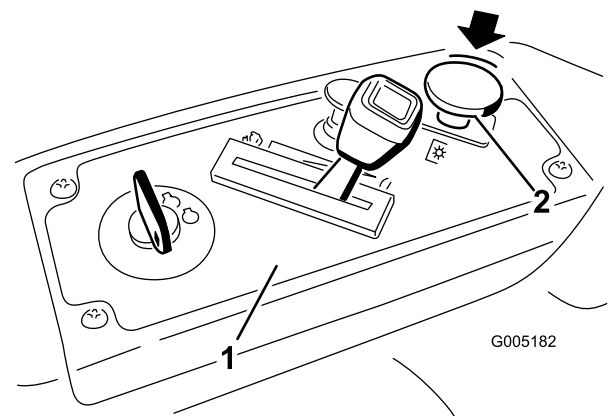


Bild 14

- | | |
|-------------------|---------------------------------------|
| 1. Armaturenbrett | 2. Zapfwellenantriebsschalter: Aus |
|-------------------|---------------------------------------|

Abstellen des Motors

- Kuppeln Sie die Messer aus, indem Sie den Zapfwellenantriebsschalter in die Aus-Stellung stellen (Bild 10).
- Stellen Sie den Gasbedienungshebel zwischen Halb- und Vollgas (Bild 12).
- Stellen Sie den Zündschlüssel auf „Aus“ (Bild 11) und ziehen Sie ihn ab.

Die Sicherheitsschalter



Wenn die Sicherheitsschalter abgeklemmt oder beschädigt werden, setzt sich die Maschine möglicherweise von alleine in Bewegung, was Verletzungen verursachen kann.

- **An den Sicherheitsschaltern dürfen keine Veränderungen vorgenommen werden.**
- **Prüfen Sie deren Funktion täglich und tauschen Sie alle defekten Schalter vor der Inbetriebnahme der Maschine aus.**

Funktion der Sicherheitsschalter

Die Sicherheitsschalter verhindern das Anlassen des Motors, wenn folgende Bedingungen nicht erfüllt sind:

- Die Messer sind ausgekuppelt.
- Die Fahrtriebshebel befinden sich in der Bremsstellung.

Die Sicherheitsschalter stellen den Motor auch ab, wenn sich die Fahrtriebshebel nicht in der Park-Stellung befinden, und Sie bei eingekuppelten Messern den Sitz verlassen.

Überprüfung der Sicherheitsschalter

Überprüfen Sie die Funktion der Sicherheitsschalter vor jedem Einsatz der Maschine. Lassen Sie, wenn die Sicherheitsschalter nicht wie nachstehend beschrieben funktionieren, diese unverzüglich von einem Vertragshändler reparieren.

1. Setzen Sie sich auf den Sitz und bewegen Sie den Zapfwellenantriebsschalter in die Ein-Stellung (der Fahrtriebshebel sollte sich in der Park-Stellung befinden). Versuchen Sie, den Motor anzulassen. Der Motor darf sich dann nicht drehen.
2. Setzen Sie sich auf den Sitz und stellen Sie den Fahrtriebsschalter auf die Aus-Stellung. Stellen Sie die Hebel in die mittlere, nicht arretierte Stellung. Versuchen Sie, den Motor anzulassen. Der Motor darf sich dann nicht drehen. Wiederholen Sie die Prüfung mit dem anderen Fahrtriebshebel.
3. Setzen Sie sich auf den Sitz und stellen Sie den Fahrtriebsschalter auf die Aus-Stellung. Arretieren Sie dann die Fahrtriebshebel in der Park-Stellung. Lassen Sie den Motor an. Kuppeln Sie bei laufendem Motor den Schaltbügelschalter

ein. Stehen Sie etwas vom Sitz auf. Der Motor muss dann abstellen.

4. Setzen Sie sich auf den Sitz und stellen Sie den Fahrtriebsschalter auf die Aus-Stellung. Arretieren Sie dann die Fahrtriebshebel in der Park-Stellung. Lassen Sie den Motor an. Schieben Sie die Fahrtriebshebel bei laufendem Motor in die mittlere, nicht arretierte Stellung, kuppeln Sie den Zapfwellenantriebsschalter ein und erheben Sie sich leicht vom Sitz. Der Motor muss dann abstellen.

Vorwärts- und Rückwärtsfahren

Sie können die Motordrehzahl mit dem Gasbedienungshebel einstellen, die in U/min (Umdrehungen pro Minute) gemessen wird. Stellen Sie den Gasbedienungshebel für die optimale Leistung auf Schnell. Arbeiten Sie immer mit Vollgas.



Die Maschine kann sich sehr schnell drehen. Dadurch kann der Bediener die Kontrolle über die Maschine verlieren, was zu Verletzungen und Maschinenschäden führen kann.

- **Wenden Sie nur vorsichtig.**
- **Reduzieren Sie vor scharfen Wendungen die Geschwindigkeit.**

Vorwärtsgang

1. Stellen Sie die Hebel in die zentrale, entriegelte Position.
2. Schieben Sie für das Vorwärtsfahren die Fahrtriebshebel langsam vorwärts (Bild 15).

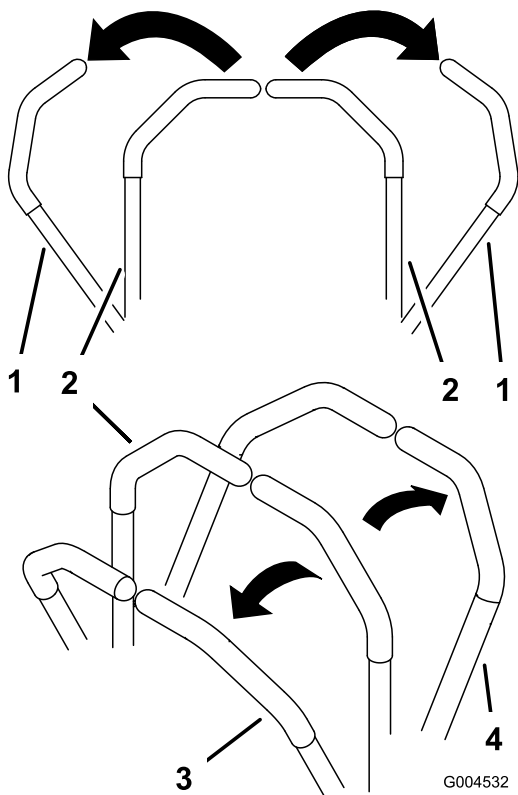


Bild 15

- | | |
|--|------------------|
| 1. Bremsstellung (Park) | 3. Vorwärtsgang |
| 2. Mittlere, nicht arretierte Stellung | 4. Rückwärtsgang |

Wenden Sie zum Geradeausfahren auf beide Fahrtriebshebel denselben Druck an (Bild 15).

Verringern Sie zum Wenden den Druck auf den Fahrtriebshebel an der Seite, in deren Richtung Sie wenden möchten (Bild 15).

Je weiter Sie einen Fahrtriebshebel in eine Richtung bewegen, desto schneller fährt die Maschine in diese Richtung.

Ziehen Sie die Fahrtriebshebel zum Anhalten auf Neutral zurück.

Rückwärtsgang

1. Stellen Sie die Hebel in die zentrale, entriegelte Position.
2. Ziehen Sie zum Rückwärtsfahren die Fahrtriebshebel langsam nach hinten (Bild 15).

Wenden Sie zum Geradeausfahren auf beide Fahrtriebshebel denselben Druck an (Bild 15).

Verringern Sie zum Wenden den Druck auf den Fahrtriebshebel an der Seite, in deren Richtung Sie wenden möchten (Bild 15).

Ziehen Sie die Fahrtriebshebel zum Anhalten auf die Leerlaufstellung zurück.

Anhalten der Maschine

Wenn Sie den Motor abstellen möchten, schieben Sie die Fahrtriebshebel auf Neutral und dann nach außen in die Park-Stellung. Kuppeln Sie den Zapfwellenantriebsschalter aus, stellen Sie sicher, dass sich der Gasbedienungshebel in der Schnell-Stellung befindet, drehen Sie dann die Zündung auf Aus. Vergessen Sie nicht, den Zündschlüssel abzuziehen.



Kinder und Unbeteiligte können verletzt werden, wenn sie den unbeaufsichtigt zurückgelassenen Rasenmäher bewegen oder versuchen, ihn einzusetzen.

Ziehen Sie immer den Zündschlüssel ab und schieben Sie die Fahrtriebshebel nach außen in die Park-Stellung, wenn die Maschine unbeaufsichtigt bleibt, auch wenn es nur ein paar Minuten sind.

Einstellen der Schnitthöhe

1. Heben Sie den Schnitthöhenhebel in die Transportstellung (Schnitthöheneinstellung von **G** (auch 115 mm) (Bild 16).

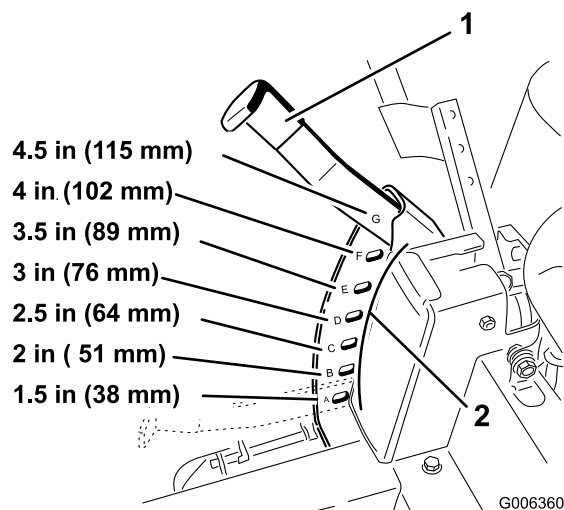


Bild 16

1. Schnitthöhenhebel
 2. Schnitthöheneinstellungen
2. Ziehen Sie zum Einstellen der Schnitthöhe den Hebel nach innen und oben in die gewünschte Stellung.

Einstellen des Sitzes

Der Sitz kann nach vorne und hinten geschoben werden. Stellen Sie den Sitz so ein, dass Sie die Maschine optimal steuern können und komfortabel sitzen.

1. Klappen Sie den Sitz hoch und lösen Sie die Einstellhandräder etwas, um den Sitz zu bewegen (Bild 17).

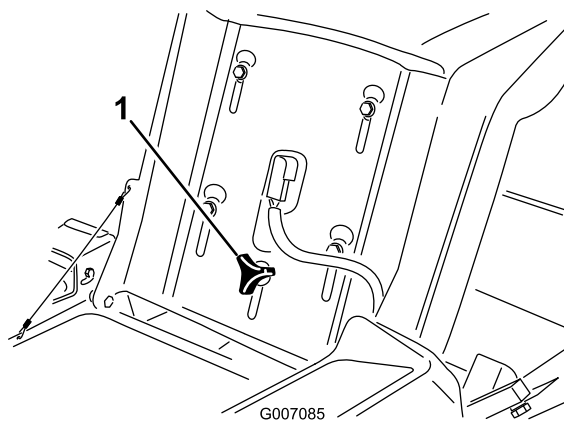


Bild 17

1. Einstellhandrad

2. Schieben Sie den Sitz in die gewünschte Position und ziehen Sie das Handrad fest.

Einstellen der Fahrtriebshebel

Einstellen der Höhe

Für den optimalen Bedienerkomfort lässt sich die Höhe der Fahrtriebshebel einstellen.

1. Entfernen Sie die beiden Schrauben, mit denen der Schalthebel am Schalthebelarm befestigt ist (Bild 18).
2. Setzen Sie den Schalthebel in die nächste Lochposition. Befestigen Sie den Hebel mit den zwei Schrauben (Bild 18).

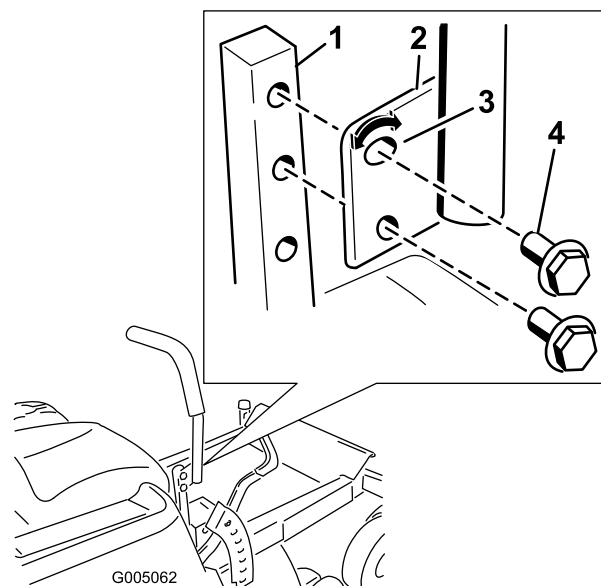


Bild 18

- | | |
|--------------------|------------------------------|
| 1. Schalthebelarm | 3. Geschlitztes, oberes Loch |
| 2. Fahrtriebshebel | 4. Schraube |

3. Wiederholen Sie die Einstellungsschritte am zweiten Schalthebel.

Einstellen der Neigung

Für den optimalen Bedienerkomfort lassen sich die Fahrtriebshebel kippen.

1. Lösen Sie die obere Schraube, mit der der Schalthebel an der Schalthebelwelle befestigt ist.
2. Lösen Sie die untere Schraube genug, um den Schalthebel nach vorne oder hinten zu drehen (Bild 18). Ziehen Sie beide Schrauben fest, um den Schalthebel in der neuen Stellung zu arretieren.
3. Wiederholen Sie die Einstellungsschritte am zweiten Schalthebel.

Manuelles Schieben der Maschine

Wichtig: Schieben Sie die Maschine immer nur mit der Hand. Schleppen Sie die Maschine nie ab, sonst kann es zu Schäden kommen.

Schieben der Maschine

1. Stellen Sie die Maschine auf einer ebenen Fläche ab und kuppeln Sie den Zapfwellenantriebsschalter aus.
2. Schieben Sie die Fahrtriebshebel nach außen in die Parkstellung, stellen Sie den Motor ab, ziehen Sie den Schüssel ab und verlassen Sie erst den Sitz, wenn alle beweglichen Teile zum Stillstand gekommen sind.

3. Finden Sie die Bypasshebel am Heck der Maschine rechts und links am Rahmen.
4. Schieben Sie die Bypasshebel nach hinten und dann nach unten, um sie zu arretieren, wie in Bild 19 dargestellt, um die Radmotore auszukuppeln. Wiederholen Sie die Schritte an jeder Maschinenseite.
5. Schieben Sie die Fahrtriebshebel nach innen zum Anhalten auf Neutral zurück.

Sie können die Maschine jetzt manuell schieben.

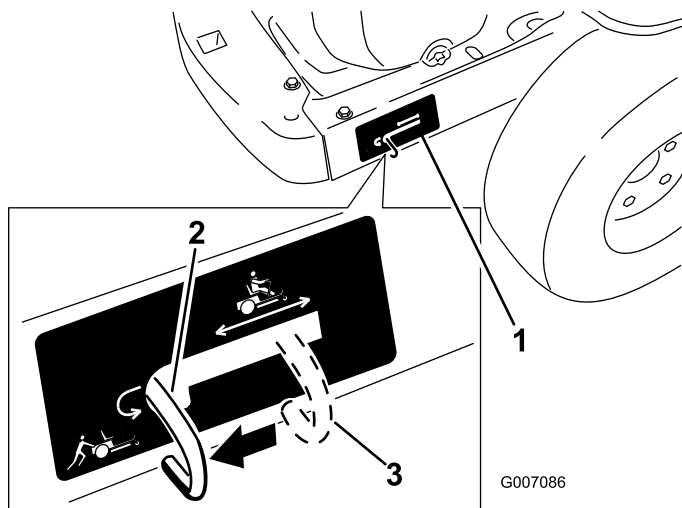


Bild 19

Abbildung zeigt die rechte Seite

- | | |
|--|---|
| <ol style="list-style-type: none"> 1. Position des Bypasshebels 2. Hebelstellung zum Schieben der Maschine | <ol style="list-style-type: none"> 3. Hebelstellung zum Einsatz der Maschine |
|--|---|

Einsetzen der Maschine

Schieben Sie die Bypasshebel nach oben und drücken Sie sie dann nach vorne in die **Mitte** des horizontalen Schlitzes (Bild 19), um die Radmotore einzukuppeln.

Seitenauswurf

Das Mähwerk hat ein schwenkbares Ablenkblech, das Schnittgut zur Seite und nach unten auf den Rasen lenkt.



Wenn Ablenkblech, Auswurfkanalabdeckung oder Heckfangsystem nicht angebracht sind, sind die Bedienungsperson und umstehende Personen der Gefahr eines Kontakts mit dem Schnittmesser und ausgeschleuderten Gegenständen ausgesetzt. Kontakt mit dem rotierenden Schnittmesser oder ausgeschleuderten Gegenständen führt zu Verletzung oder Tod.

- Entfernen Sie nie das Ablenkblech vom Mäher, weil es Material nach unten auf den Rasen lenkt. Wechseln Sie das Ablenkblech sofort aus, wenn es beschädigt ist.
- Stecken Sie nie Hände oder Füße unter den Rasenmäher.
- Versuchen Sie nie, den Auswurfbereich oder die Schnittmesser zu säubern, ohne den Zapfwellenantriebsschalter und den Züschlüssel auf die Aus-Stellung zu stellen. Ziehen Sie außerdem den Schlüssel und den/die Zündkerzenstecker.

Montieren und Abnehmen der Auswurfkanalabdeckung

Das Mähwerk und die Schnittmesser, die mit dieser Maschine ausgeliefert wurden, sind für ein optimales Mulchen entworfen. Die Leistung des Seitenauswurfs kann verbessert werden, wenn Sie die Mulchmesser durch normale Schnittmesser ersetzen, die Sie vom örtlichen Toro Vertriebshändler erhalten. Für ein optimales Mulchen sollten Sie die mit diesem Gerät ausgelieferten Mulchmesser montieren, wenn Sie wieder zum Mulchen wechseln.

Montieren der Auswurfkanalabdeckung für das Mulchen

1. Stellen Sie die Maschine auf einer ebenen Fläche ab und kuppeln Sie den Zapfwellenantriebsschalter aus.
2. Schieben Sie die Fahrtriebshebel nach außen in die Parkstellung, stellen Sie den Motor ab, ziehen Sie den Schüssel ab und verlassen Sie erst den Sitz, wenn alle beweglichen Teile zum Stillstand gekommen sind.
3. Heben Sie das Ablenkblech an und schieben die Zungen oben an der Auswurfkanalabdeckung unter die Haltestange des Ablenklechs. Drehen Sie die Abdeckung des Auswurfkanals nach unten über die

Öffnung und auf die untere Lippe des Mähwerks (Bild 20).

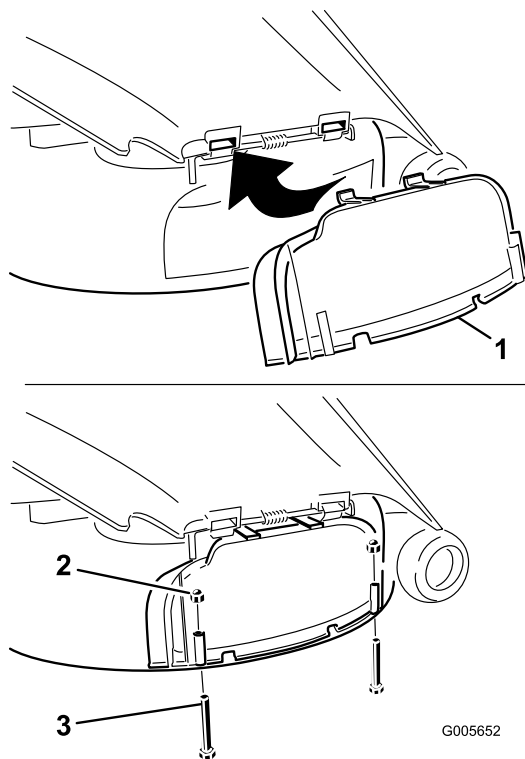


Bild 20

1. Auswurfkanalabdeckung 3. Schraube (1/4 x 2-1/2 Zoll)
2. Mutter (1/4 Zoll)

4. Befestigen Sie die Abdeckung des Auswurfkanals mit zwei Schrauben (1/4 x 2-1/2 Zoll) und zwei Kopfmuttern (1/4 Zoll) an der unteren Lippe des Mähwerks, siehe Bild 20.

Hinweis: Ziehen Sie die Muttern nicht zu fest, sonst kann sich die Abdeckung verzerren und mit dem Messer in Berührung kommen.

Entfernen der Auswurfkanalabdeckung für Seitenauswurf

Hinweis: Wenn Sie das Heckfangsystem an der Maschine montieren, müssen Sie für einen richtigen Betrieb des Heckfangsystems normale Messer montieren. Siehe oben für die richtige Bestellnummer.

1. Stellen Sie die Maschine auf einer ebenen Fläche ab und kuppeln Sie den Zapfwellenantriebsschalter aus.
2. Schieben Sie die Fahrtriebshebel nach außen in die Parkstellung, stellen Sie den Motor ab, ziehen Sie den Schüssel ab und verlassen Sie erst den Sitz, wenn alle beweglichen Teile zum Stillstand gekommen sind.

3. Entfernen Sie die zwei Schrauben und Muttern, mit denen die Abdeckung des Auswurfkanals am Mähwerk befestigt ist.
4. Nehmen Sie die Auswurfkanalabdeckung ab und lassen Sie das Ablenkblech über der Auswurfkanalöffnung ab.

Wichtig: Achten Sie darauf, dass das Mähwerk ein Grasablenkblech mit Scharnier hat, das Schnittgut zur Seite und nach unten auf den Rasen lenkt, wenn Sie den Seitenauswurf verwenden.

Betriebshinweise

Schnelle Gasbedienungseinstellung

Lassen Sie den Motor für ein optimales Mähen und eine maximale Luftzirkulation schnell laufen. Zum gründlichen Zerschneiden des Schnittguts wird Luft gebraucht. Stellen Sie darum die Schnitthöhe nicht so niedrig ein, dass das Mähwerk vollständig von ungeschnittenem Gras umgeben wird. Versuchen Sie immer, eine Seite des Mähwerks von ungeschnittenem Gras frei zu halten, damit Luft in das Mähwerk gezogen werden kann.

Erster Schnitt

Lassen Sie das Gras etwas länger als normal, um sicherzustellen, dass das Mähwerk keine Bodenunebenheiten skalpiert. Meist ist aber die in der Vergangenheit verwendete Schnitthöhe die beste. Mähen Sie den Rasen zweimal, wenn Sie Gras mit einer Höhe von mehr als 15 cm schneiden, damit Sie eine gute Schnittqualität sicherstellen.

Schneiden Sie 1/3 des Grashalms ab

Sie sollten nur ungefähr ein Drittel des Grashalms abschneiden. Wir empfehlen Ihnen nicht, mehr abzuschneiden, außer bei spärlichem Graswuchs oder im Spätherbst, wenn das Gras langsamer wächst.

Mährichtung

Wechseln Sie die Mährichtung, damit das Gras aufrecht stehen bleibt. Dadurch wird auch das Schnittgut besser verteilt, was wiederum die Zersetzung und Düngung verbessert.

Mähen in den richtigen Intervallen

Mähen Sie normalerweise alle vier Tage. Berücksichtigen Sie jedoch, dass Gras zu verschiedenen Zeiten unterschiedlich schnell wächst.

Wenn Sie daher dieselbe Schnitthöhe beibehalten möchten, was empfehlenswert ist, sollten Sie zu Beginn des Frühlings häufiger mähen. Sie können jedoch nicht so häufig mähen, wenn die Wachstumsrate des Grases im Sommer abnimmt. Mähen Sie zunächst, wenn der Rasen eine Zeitlang nicht gemäht werden konnte, bei einer höheren Schnitthöheneinstellung und dann zwei Tage später mit einer niedrigeren Einstellung noch einmal.

Ersetzen Sie ein beschädigtes oder abgenutztes Messer nur durch Originalersatzmesser von Toro.

Mähgeschwindigkeit

Verwenden sie zur Verbesserung der Schnittqualität eine niedrigere Fahrgeschwindigkeit.

Mähen Sie nicht zu kurz.

Heben Sie, wenn das Mähwerk breiter ist als beim vorher verwendeten Rasenmäher, die Schnitthöhe an, um sicherzustellen, dass Sie einen unebenen Rasen nicht zu kurz mähen.

Langes Gras

Mähen Sie, wenn das Gras länger als üblich gewachsen oder wenn es sehr feucht ist, den Rasen mit einer höheren Einstellung. Mähen Sie den Rasen anschließend mit der niedrigeren, normalen Einstellung noch einmal.

Beim Anhalten

Wenn Sie die Maschine beim Vorwärtsmähen anhalten müssen, kann ein Grasklumpen auf den Rasen fallen. Fahren Sie, um das zu vermeiden, mit eingekuppelten Schnittmessern auf einen bereits gemähten Bereich.

Sauberhalten der Mähwerkunterseite

Entfernen Sie nach jedem Einsatz Schnittgut und Schmutz von der Unterseite des Mähwerks. Wenn sich im Mähwerk Gras und Schmutz ansammeln, verschlechtert sich schließlich die Schnittqualität.

Warten der Schnittmesser

Sorgen Sie während der ganzen Mähseason für ein scharfes Schnittmesser, weil ein scharfes Messer sauber schneidet, ohne die Grashalme abzureißen oder zu zerfetzen. Abgerissene Grashalme werden an den Kanten braun. Dadurch reduziert sich das Wachstum, und die Anfälligkeit des Rasens für Krankheiten steigt. Prüfen Sie die Schnittmesser täglich auf Schärfe und Anzeichen von Abnutzung oder Schäden. Feilen Sie alle Auskerbungen aus und schärfen Sie ggf. die Messer.

Wartung

Hinweis: Bestimmen Sie die linke und rechte Seite der Maschine anhand der üblichen Einsatzposition.

Empfohlener Wartungsplan

| Wartungsintervall | Wartungsmaßnahmen |
|-----------------------------------|---|
| Bei jeder Verwendung oder täglich | <ul style="list-style-type: none">• Prüfen Sie die Sicherheitsschalter.• Prüfen Sie den Luftfilter auf verschmutzte, lose oder beschädigte Teile.• Prüfen Sie den Ölstand im Motor.• Prüfen Sie die Lufteinlass und die Kühlbereiche, ggf. reinigen.• Prüfen Sie die Schnittmesser.• Prüfen Sie das Ablenkblech auf Defekte• Reinigen Sie das Mähergehäuse. |
| Alle 25 Betriebsstunden | <ul style="list-style-type: none">• Fetten Sie alle Schmierstellen ein.• Prüfen Sie den Reifendruck.• Untersuchen Sie die Treibriemen auf Verschleiß und Risse. |
| Alle 50 Betriebsstunden | <ul style="list-style-type: none">• Warten des Papiereinsatzes. (häufiger in sehr staubigen oder schmutzigen Bedingungen) |
| Alle 100 Betriebsstunden | <ul style="list-style-type: none">• Tauschen Sie den Papiereinsatz aus.. (häufiger in sehr staubigen oder schmutzigen Bedingungen)• Wechseln Sie das Motoröl und den -filter.• Reinigen Sie das Gebläsegehäuse (öfter in sehr verschmutzten oder staubigen Bedingungen).• Tauschen Sie den Kraftstofffilter aus. |
| Alle 200 Betriebsstunden | <ul style="list-style-type: none">• Prüfen Sie den Zustand der Zündkerzen und den -abstand. |
| Alle 500 Betriebsstunden | <ul style="list-style-type: none">• Tauschen Sie die Zündkerzen aus. |
| Vor der Einlagerung | <ul style="list-style-type: none">• Laden Sie die Batterie auf und klemmen Sie die Batteriekabel ab.• Führen Sie vor einer Einlagerung alle oben aufgeführten Wartungsschritte durch.• Bessern Sie Lackschäden aus. |

Wichtig: Beachten Sie für weitere Wartungsmaßnahmen die Bedienungsanleitung.



Wenn Sie den Zündschlüssel im Zündschloss stecken lassen, könnte eine andere Person den Motor versehentlich anlassen und Sie und Unbeteiligte schwer verletzen.

Ziehen Sie vor dem Beginn von Wartungsarbeiten den Zündschlüssel und den Kerzenstecker ab. Schieben Sie außerdem den Kerzenstecker zur Seite, damit er nicht versehentlich die Zündkerze berührt.

Verfahren vor dem Ausführen von Wartungsarbeiten

Hochklappen des Sitzes

Stellen Sie sicher, dass sich die Fahrtriebshebel in der arretierten Park-Stellung befinden. Heben Sie den Sitz hoch.

Die folgenden Bestandteile sind durch Hochklappen des Sitzes zugänglich:

- Seriennummernplatte
- Wartungsschild
- Sitzeinstellhandrad
- Kraftstofffilter
- Sicherungen
- Batteriekabel

Freilegen der Batterie

1. Klappen Sie den Sitz hoch.
2. Nehmen Sie die TORX® Kopfschrauben (T25) ab, mit denen die linke Abdeckung am Rahmen befestigt ist, wie in Bild 21 dargestellt.

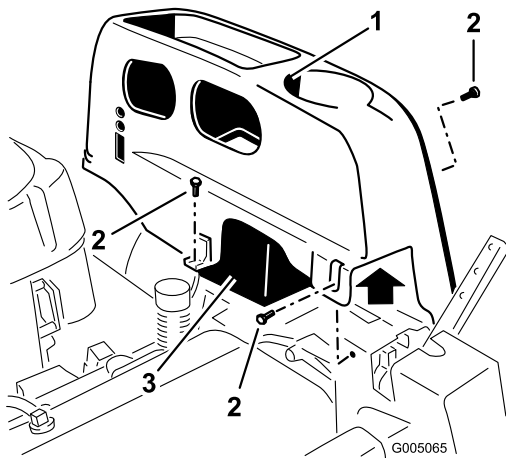


Bild 21

1. Linke Abdeckung
2. Torx-Kopfschrauben (T25)
3. Batterie

3. Nehmen Sie die Kunststoffabdeckung von der Maschine ab. Bewahren Sie alle Befestigungen auf.

Setzen Sie die Abdeckung ein und befestigen Sie diese mit den vorher abgenommenen Befestigungen am Rahmen.

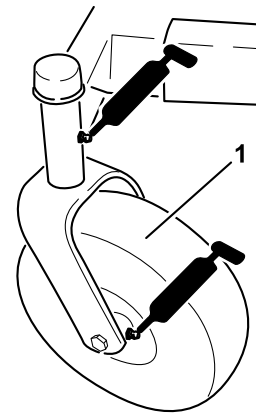
Schmierung

Einfetten der Lager

Wartungsintervall: Alle 25 Betriebsstunden—Fetten Sie alle Schmierstellen ein.

Schmierfettsorte: Nr. 2 Allzweckschmierfett auf Lithiumbasis

1. Stellen Sie die Maschine auf einer ebenen Fläche ab und kuppeln Sie den Zapfwellenantriebsschalter aus.
2. Schieben Sie die Fahrtriebshebel nach außen in die Parkstellung, stellen Sie den Motor ab, ziehen Sie den Schlüssel ab und verlassen Sie erst den Sitz, wenn alle beweglichen Teile zum Stillstand gekommen sind.
3. Reinigen Sie die Schmiernippel (Bild 22 und Bild 23) mit einem Lappen. Kratzen Sie bei Bedarf Farbe vorne von den Nippeln ab.



G005066

Bild 22

1. Vorderer Laufradreifen

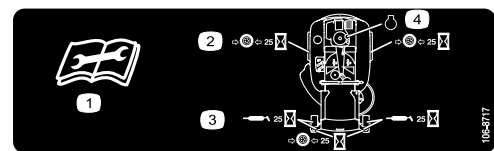


Bild 23

Befindet sich an der Unterseite der Sitzschale

1. Lesen Sie die Anleitung, bevor Sie Wartungsarbeiten durchführen.
2. Prüfen Sie den Reifendruck nach jeweils 25 Betriebsstunden.
3. Fetten Sie nach jeweils 25 Betriebsstunden ein.
4. Motor

4. Setzen Sie die Fettpresse nacheinander an allen Nippeln an (Bild 22 und Bild 23). Fetten Sie die Nippel, bis das Fett beginnt, aus den Lagern auszutreten.
5. Wischen Sie überflüssiges Fett ab.

Warten des Motors

Warten des Luftfilters

Wartungsintervall: Bei jeder Verwendung oder täglich—Prüfen Sie den Luftfilter auf verschmutzte, lose oder beschädigte Teile.

Dieser Motor hat einen sehr dichten, austauschbaren Papierluftfiltereinsatz. Prüfen Sie den Luftfilter täglich oder vor dem Anlassen des Motors. Achten Sie auf Schmutz- und Rückstandsablagerungen um die Luftfilteranlage. Halten Sie diesen Bereich sauber. Achten Sie auch auf lose oder beschädigte Teile. Tauschen Sie alle verbogenen oder beschädigten Luftfilterteile aus.

Hinweis: Wenn Sie den Motor mit losen oder beschädigten Luftfilterteilen einsetzen, könnte ungefilterte Luft in den Motor gelangen und zu einer frühzeitigen Abnutzung und einem Ausfall führen.

Hinweis: Reinigen Sie den Luftfilter öfter in sehr verschmutzten oder staubigen Bedingungen.

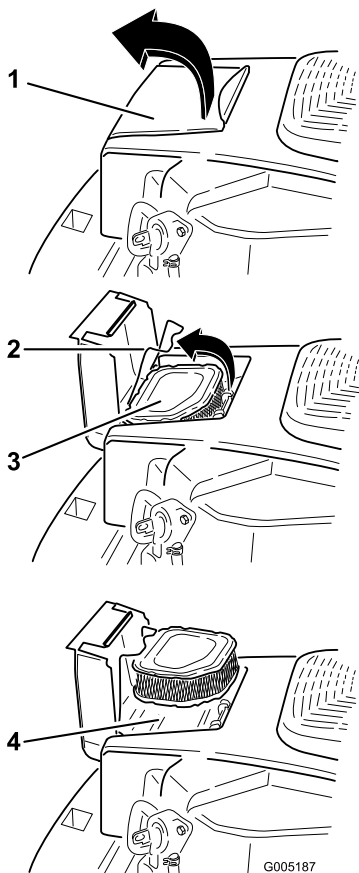


Bild 24

- | | |
|------------------------|---------------------|
| 1. Luftfilterabdeckung | 3. Papiereinsatz |
| 2. Luftfilterriegel | 4. Luftfiltersockel |

Warten des Papiereinsatzes

Wartungsintervall: Alle 50 Betriebsstunden—Warten des Papiereinsatzes. (häufiger in sehr staubigen oder schmutzigen Bedingungen)

Alle 100 Betriebsstunden—Tauschen Sie den Papiereinsatz aus.. (häufiger in sehr staubigen oder schmutzigen Bedingungen)

Prüfen Sie den Papiereinsatz alle 25 Betriebsstunden (häufiger in sehr staubigen, schmutzigen Bedingungen). Reinigen Sie den Einsatz oder tauschen ihn aus. Tauschen Sie den Luftfiltereinsatz jährlich oder alle 100 Betriebsstunden aus.

1. Öffnen Sie die Tür an der Luftfilterabdeckung am Gebläsegehäuse, um an den Luftfiltereinsatz zu gelangen (Bild 24).
2. Haken Sie den Riegel aus und nehmen Sie den Luftfiltereinsatz heraus (Bild 24).
3. Klopfen Sie leicht auf den Einsatz, um Schmutz zu lösen. **Der Papiereinsatz sollte nicht gewaschen oder mit Druckluft gereinigt werden, da er dadurch beschädigt wird.** Tauschen Sie einen schmutzigen, verbogenen oder beschädigten Einsatz aus. Gehen Sie vorsichtig mit dem neuen Einsatz um; verwenden Sie ihn nicht, wenn die Dichtungsoberflächen verbogen oder beschädigt sind.
4. Reinigen Sie das ggf. Luftfilterunterteil und prüfen Sie den Zustand des Teils.
5. Setzen Sie den Papiereinsatz auf das Luftfilterunterteil. Befestigen Sie ihn mit dem Riegel.
6. Schließen Sie die Tür der Luftfilterabdeckung.

Warten des Motoröls

Ölsorte: Waschaktives Öl (API-Klassifikation SG, SH, SJ oder hochwertigeres).

Kurbelgehäuse-Fassungsvermögen: 1,6 l mit Auswechseln des Filters

Viskosität: Siehe nachstehende Tabelle.

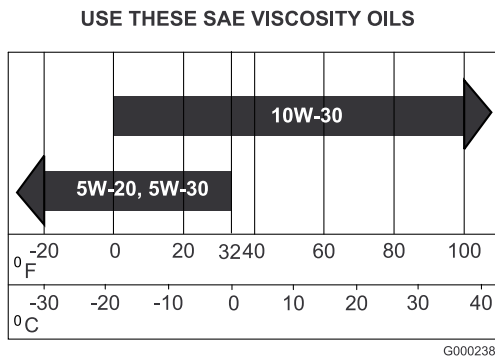


Bild 25

Prüfen des Ölstands

Wartungsintervall: Bei jeder Verwendung oder täglich—Prüfen Sie den Ölstand im Motor.

1. Stellen Sie die Maschine auf eine ebene Fläche, kuppeln Sie den Zapfwellenantriebsschalter aus, stellen Sie den Motor ab und ziehen Sie den Zündschlüssel ab.
2. Stellen Sie sicher, dass die Maschine auf einer ebenen Fläche steht und der Motor abgestellt und kalt ist, damit das Öl in die Wanne zurücklaufen konnte.
3. Reinigen Sie den Bereich um den Öleinfülldeckel bzw. den Ölpeilstab vor dem Abnehmen, damit kein Schmutz oder Schnittgut usw. in den Motor gelangt.
4. Schrauben Sie den Ölpeilstab heraus und wischen Sie das Öl ab (Bild 26). Setzen Sie den Peilstab wieder in das Rohr und setzen Sie den Deckel auf. Schrauben Sie den Deckel nicht auf das Rohr.

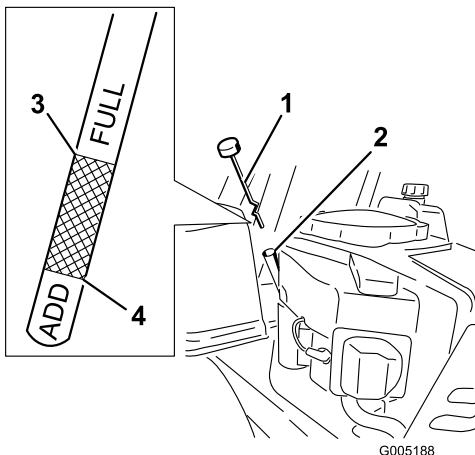


Bild 26

- | | |
|-------------------|------------------------------|
| 1. Ölpeilstab | 3. Ölstand: Voll-Marke |
| 2. Einfüllstutzen | 4. Ölstand: Hinzufügen-Marke |

5. Entfernen Sie den Peilstab und prüfen den Ölstand. (Bild 26).

Der Ölstand sollte an der Voll-Marke oder F-Markierung am Peilstab liegen, aber nicht höher sein.

6. Wenn der Stand zu niedrig ist, füllen Sie Öl der entsprechenden Sorte ein, bis der Ölstand an der Voll-Marke oder F-Markierung am Peilstab liegt. Prüfen Sie den Ölstand immer mit dem Peilstab, bevor Sie Öl auffüllen.
- Hinweis:** Das Kurbelgehäuse sollte immer den richtigen Ölstand haben, um teure Motorabnutzung oder -beschädigung zu vermeiden. Setzen Sie den Motor nie ein, wenn der Ölstand unter der Hinzufügen-Marke oder L-Markierung oder über der Voll-Marke oder F-Markierung am Peilstab liegt.
7. Nehmen Sie den Peilstab heraus und prüfen Sie den Ölstand. Der Ölstand sollte zwischen der Voll-Marke oder F-Markierung und der Hinzufügen-Marke oder L-Markierung liegen. Wenn der Stand zu niedrig ist, füllen Sie Öl der entsprechenden Sorte bis zur Voll-Marke auf. Setzen Sie den Deckel des Öleinfüllstutzens bzw. den Peilstab ein und schrauben Sie ihn fest.

Wechseln des Öls und des Ölfilters

Wartungsintervall: Alle 100 Betriebsstunden—Wechseln Sie das Motoröl und den -filter.

Füllen Sie Öl der Klasse SG, SH, SJ oder höher ein, wie in der Tabelle „Viskositätsgrade“ angegeben.

Wechseln Sie das Öl und den Filter, wenn der Motor noch warm ist. Das Öl fließt besser aus und entfernt mehr Unreinheiten. Stellen Sie sicher, dass der Motor auf einer ebenen Fläche steht, wenn Sie Öl auffüllen, den Ölstand prüfen oder das Öl wechseln.

So wechseln Sie das Öl und den Ölfilter:

1. Starten Sie den Motor und lassen Sie ihn warm laufen. Dadurch wird das Öl erwärmt und läuft besser ab.
2. Stellen Sie die Maschine ab, so dass die Ablaufseite etwas tiefer liegt als die entgegengesetzte, damit sichergestellt wird, dass das Öl vollständig abläuft.
3. Kuppeln Sie den ZWA-Antrieb aus und schieben Sie die Fahrtriebshebel nach außen in die Park-Stellung.
4. Stellen Sie vor dem Verlassen des Fahrersitzes den Motor ab, ziehen Sie den Schlüssel ab und warten Sie, bis alle rotierenden Teile zum Stillstand gekommen sind.

- Finden Sie den Ölablassschlauch links am Motor. Die Ablassschraube ist am Ablassschlauch befestigt, der durch ein Ablassloch im Maschinenrahmen verlegt ist (Bild 27). Reinigen Sie den Bereich um die Ölablassschraube und den -schlauch.
- Stellen Sie direkt unter den Ölablassschlauch eine Wanne unter die Maschine, wie in Bild 27 dargestellt.

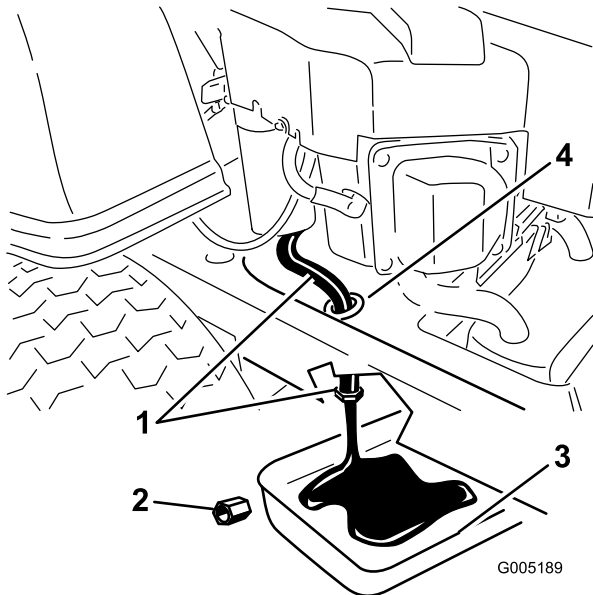


Bild 27

- | | |
|---------------------|----------------------------|
| 1. Ölablassschlauch | 3. Wanne |
| 2. Ölablassschraube | 4. Loch im Maschinenrahmen |

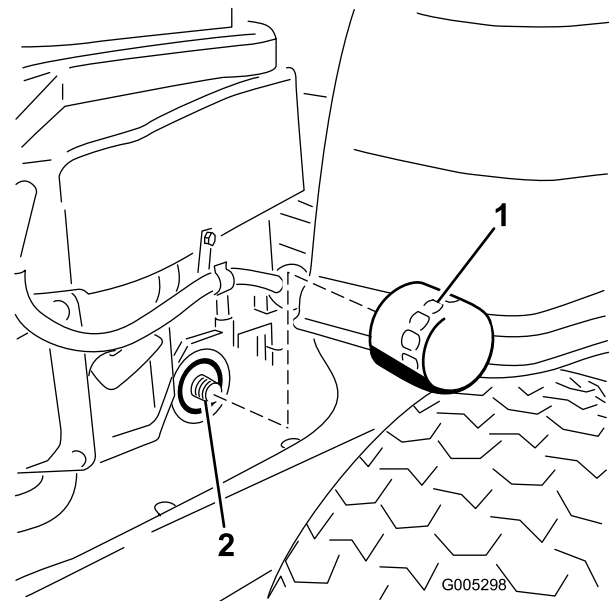


Bild 28

- | | |
|-------------|------------|
| 1. Ölfilter | 2. Stutzen |
|-------------|------------|

- Nehmen Sie die Ölablassschraube mit zwei Schraubenschlüsseln ab (halten Sie mit einem den Ölablassschlauch und lösen Sie mit dem anderen die Schraube) (Bild 27).
- Nehmen Sie den Öleinfüllstutzendeckel/Peilstab ab (Bild 26).
- Warten Sie so lange, bis das Öl abgelaufen ist.
- Finden Sie den Ölfilter rechts am Motor. Entfernen Sie den alten Filter und wischen Sie die Dichtfläche am Anbaustutzen mit einem sauberen Tuch ab (Bild 28).

- Ölen Sie die Gummidichtung am neuen Filter leicht mit Frischöl ein.
 - Drehen Sie den Austauschfilter auf den Anbaustutzen auf. Drehen Sie den Ölfilter nach rechts, bis die Gummidichtung den Anbaustutzen berührt. Ziehen Sie ihn dann um eine weitere 3/4 bis eine volle Umdrehung fest (Bild 28). Wischen Sie überschüssiges Öl vom Rahmen.
 - Wenn das Öl vollständig abgelaufen ist, setzen Sie die Ölablassschraube wieder ein. Ziehen Sie die Schraube mit 14 Nm an. Wischen Sie überflüssiges Öl ab (Bild 27).
- Hinweis:** Entsorgen Sie Altöl in Ihrem lokalen Recycling Center.
- Gießen Sie ca. 80 % der angegebenen Ölmenge langsam in den Einfüllstutzen (Bild 26).
 - Setzen Sie den Öleinfüllstutzendeckel/Peilstab ein (Bild 26).
 - Prüfen Sie den Ölstand (Bild 26); siehe „Prüfen des Ölstands“.
 - Füllen Sie langsam Öl bis zur Voll-Marke nach.
 - Setzen Sie den Deckel des Öleinfüllstutzens bzw. den Peilstab ein und schrauben Sie ihn fest (Bild 26).

Warten der Zündkerze

- Wartungsintervall:** Alle 200 Betriebsstunden—Prüfen Sie den Zustand der Zündkerzen und den -abstand.
- Alle 500 Betriebsstunden—Tauschen Sie die Zündkerzen aus.

Die Zündkerze ist RFI-kompatibel. Sie können auch äquivalente Zündkerzen anderer Marken verwenden. Die Zündkerze sollte nach jeweils 500 Betriebsstunden ausgewechselt werden.

Typ: Champion XC12YC (oder gleichwertige)

Elektrodenabstand: 0,76 mm

Entfernen der Zündkerze

1. Kuppeln Sie den Messerkupplungsschalter aus, schieben Sie die Fahrtriabshebel nach außen in die Park-Stellung, stellen Sie den Motor ab und ziehen Sie den Zündschlüssel ab.
2. Vor der Herausnahme der Zündkerzen sollten Sie den Bereich um den Anschluss der Zündkerze reinigen, damit kein Schmutz und keine Rückstände in den Motor gelangen.

Ziehen Sie die Kerzenstecker ab (Bild 29).

3. Reinigen Sie den Bereich um die Zündkerze(n), um zu verhindern, dass Schmutz in den Motor fällt und Schäden verursachen kann. Entfernen Sie die Zündkerze(n) und die Metallscheibe.

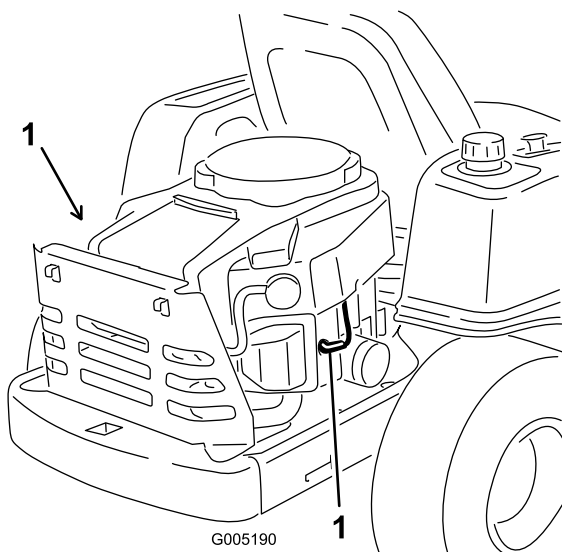


Bild 29

1. Position der Zündkerze und Kerzenstecker

Prüfen der Zündkerze

1. Sehen Sie sich die Mitte der Zündkerze an (Bild 30). Wenn der Kerzenstein hellbraun oder grau ist, ist der Motor richtig eingestellt. Eine schwarze Schicht am Kerzenstein weist normalerweise auf einen schmutzigen Luftfilter hin.

Wichtig: Reinigen Sie die Zündkerze nie. Tauschen Sie die Zündkerze immer aus, wenn

sie eine schwarze Beschichtung, abgenutzte Elektroden, einen öligen Film oder Sprünge aufweist.

2. Prüfen Sie den Abstand zwischen den mittleren und seitlichen Elektroden (Bild 30). Verbiegen Sie die seitliche Elektrode (Bild 30), wenn der Abstand nicht stimmt.

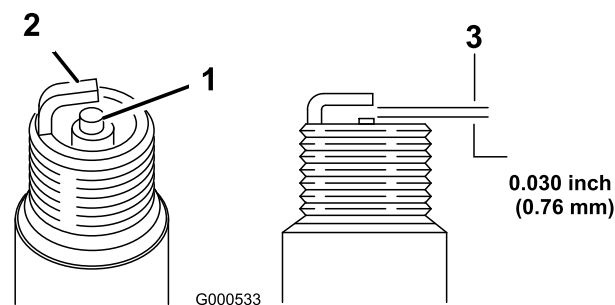


Bild 30

1. Kerzenstein der mittleren Elektrode
2. Seitliche Elektrode
3. Elektrodenabstand (nicht maßstabsgetreu)

Einsetzen der Zündkerze

1. Stecken Sie den Zündkerzenstecker wieder auf die Kerze. Achten Sie darauf, dass der Elektrodenabstand richtig eingestellt ist.
2. Ziehen Sie die Zündkerze mit 24–30 Nm an.
3. Drücken Sie den Stecker auf die Zündkerze (Bild 29).

Reinigen des Gebläsegehäuses

Für eine richtige Kühlung müssen das Grasgitter, die Kühlrippen und andere externe Oberflächen der Maschine immer sauber sein.

Nehmen Sie das Gebläsegehäuse und andere Kühlhauben jährlich oder alle 100 Betriebsstunden ab (öfter in sehr staubigen und schmutzigen Bedingungen). Reinigen Sie ggf. die Kühlrippen und externen Oberflächen. Vergessen Sie nicht, die Kühlerhauben wieder einzusetzen. Ziehen Sie das Gebläsegehäuse mit 7,5 Nm an.

Wichtig: Der Betrieb des Motors mit verstopftem Grasgitter, verschmutzten oder verstopften Kühlrippen oder entfernter Kühlerhaube führt zu Schäden am Motor infolge von Überhitzen.

Warten der Kraftstoffanlage



Benzin ist unter bestimmten Bedingungen extrem leicht entflammbar und hochexplosiv. Feuer und Explosionen durch Benzin können Verbrennungen und Sachschäden verursachen.

- Führen Sie Wartungsarbeiten an der Kraftstoffanlage bei kaltem Motor durch. Tun Sie das im Freien auf einem freien Platz. Wischen Sie verschüttetes Benzin auf.
- Rauchen Sie beim Ablassen von Benzin nie und halten dieses von offenen Flammen und aus Bereichen fern, in denen Benzindämpfe durch Funken entzündet werden könnten.

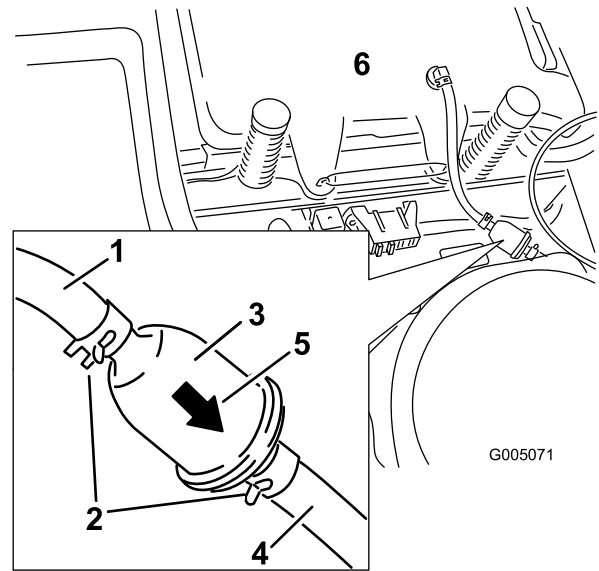


Bild 31

- | | |
|-------------------------------|--------------------------------|
| 1. Kraftstoffleitung vom Tank | 4. Kraftstoffleitung zum Motor |
| 2. Schlauchklemme | 5. Strömungsrichtungspfeil |
| 3. Filter | 6. Kraftstofftank |

Austauschen des Kraftstofffilters

Wartungsintervall: Alle 100 Betriebsstunden—Tauschen Sie den Kraftstofffilter aus.

Bringen Sie niemals einen schmutzigen Filter wieder an, nachdem Sie ihn von der Kraftstoffleitung entfernt haben.

1. Stellen Sie die Maschine auf einer ebenen Fläche ab und kuppeln Sie den Zapfwellenantriebsschalter aus.
2. Schieben Sie die Fahrtriebshebel nach außen in die Parkstellung, stellen Sie den Motor ab, ziehen Sie den Schlüssel ab und verlassen Sie erst den Sitz, wenn alle beweglichen Teile zum Stillstand gekommen sind.
3. Klappen Sie den Sitz hoch und finden Sie die Kraftstoffleitung, die vom Kraftstofftank unten verläuft. Der Kraftstofffilter ist in der Kraftstoffleitung zwischen dem Tank und dem Motor.

4. Drücken Sie die Enden der Schlauchklemmen zusammen und schieben Sie sie vom Filter weg (Bild 31).
5. Nehmen Sie den Filter von den Kraftstoffleitungen ab.
6. Setzen Sie einen neuen Filter ein. Der Pfeil für die Flussrichtung muss vom Kraftstofftank zum Motor zeigen. Schieben Sie die Schlauchklemmen eng an den Filter (Bild 31), um ihn zu befestigen.

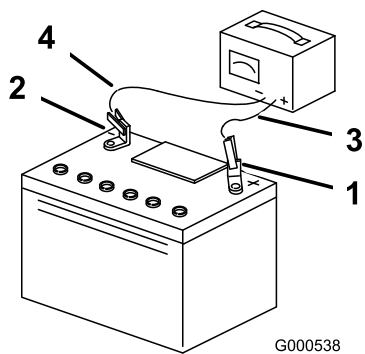


Bild 33

- | | |
|----------------------|---------------------------------|
| 1. Batterie-Pluspol | 3. Rotes (+) Ladegerätkabel |
| 2. Batterie-Minuspol | 4. Schwarzes (-) Ladegerätkabel |

Hinweis: Lassen Sie die Maschine nie mit abgeklemmter Batterie laufen, sonst können elektrische Schäden entstehen.

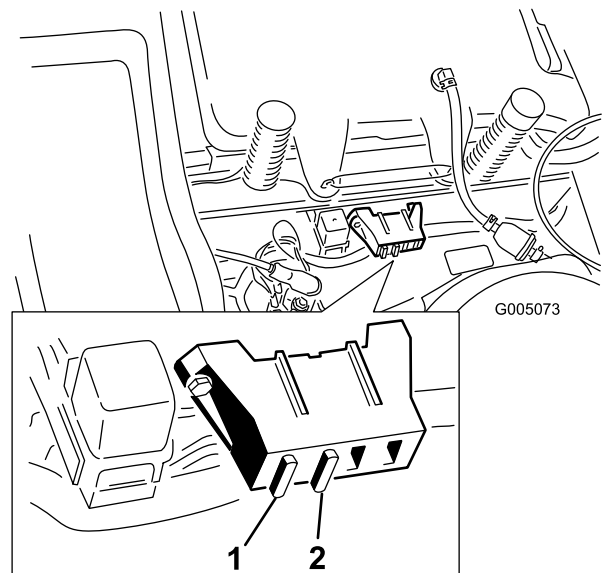


Bild 34

- | | |
|-----------------|-------------------------|
| 1. Haupt – 30 A | 2. Lichtmaschine – 25 A |
|-----------------|-------------------------|

Einsetzen der Batterie

1. Legen Sie die Batterie in den Ständer, wobei die Klemmen zur Betriebsstellung weisen (Bild 32).
2. Klemmen Sie das (rote) Pluskabel mit den vorher entfernten Befestigungen am Pluspol (+) der Batterie an.
3. Klemmen Sie das (schwarze) Minuskabel mit den vorher entfernten Befestigungen am Minuspol (+) der Batterie an.
4. Ziehen Sie die rote Polkappe über den (roten) Pluspol der Batterie.
5. Befestigen Sie die Batterie mit der Befestigung (Bild 32).
6. Setzen Sie die Konsole an der linken Seite ein. Siehe „Freilegen der Batterie“ in den wartungsvorbereitenden Schritten.

Warten der Sicherungen

Die elektrische Anlage wird durch Sicherungen geschützt. Es sind keine Wartungsarbeiten erforderlich. Überprüfen Sie jedoch das/den entsprechende(n) Bauteil/Stromkreis auf Kurzschluss, wenn eine Sicherung durchbrennt.

Sicherung:

- Haupt F1 – 30 A, Schiebetyt
 - Lichtmaschine F2 – 25 A, Schiebetyt
1. Heben Sie den Sitz an, um die Sicherungshalter zugänglich zu machen (Bild 34).
 2. Ziehen Sie die Sicherung zum Wechseln heraus (Bild 34).

Warten des Antriebssystems

Prüfen des Reifendrucks

Wartungsintervall: Alle 25 Betriebsstunden—Prüfen Sie den Reifendruck.

Behalten Sie den für die Vorder- und Hinterreifen angegebenen Reifendruck bei. Ein unterschiedlicher Reifendruck kann zu einem ungleichmäßigen Schnittbild führen. Prüfen Sie den Druck am Ventilschaft (Bild 35). Prüfen Sie den Reifendruck am kalten Reifen, um einen möglichst genauen Wert zu erhalten.

Hinterreifen: 90 kPa

Vorderreifen (Laufräder): 241 kPa (35 psi)

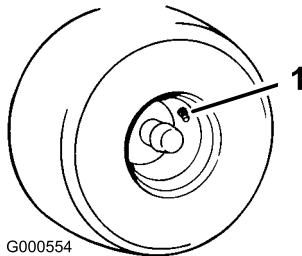


Bild 35

1. Ventilschaft

Warten des Mähwerks

Warten der Schnittmesser

Sorgen Sie während der ganzen Mähseason für scharfe Schnittmesser, weil scharfe Messer sauber schneiden, ohne die Grashalme abzureißen oder zu zerfetzen. Abgerissene Grashalme werden an den Kanten braun. Dadurch reduziert sich das Wachstum, und die Anfälligkeit des Rasens für Krankheiten steigt.

Prüfen Sie die Schnittmesser täglich auf Schärfe und Anzeichen von Abnutzung oder Schäden. Feilen Sie alle Auskerbungen aus und schärfen Sie ggf. die Messer. Ersetzen Sie ein beschädigtes oder abgenutztes Messer nur durch Originalersatzmesser von Toro. Halten Sie Ersatzschnittmesser zum Schärfen und Austauschen bereit.



Ein abgenutztes oder defektes Messer kann zerbrechen. Herausgeschleuderte Messerstücke können den Benutzer oder Unbeteiligte treffen und schwere Verletzungen verursachen oder zum Tode führen.

- Prüfen Sie das Messer regelmäßig auf Abnutzung und Defekte.
- Tauschen Sie ein abgenutztes oder defektes Messer aus.

Vor dem Prüfen oder Warten der Schnittmesser

Stellen Sie die Maschine auf einer ebenen Fläche ab, kuppeln Sie den Zapfwellenantriebsschalter aus und schieben Sie die Fahrtriebshebel nach außen in die Park-Stellung. Stellen Sie den Motor ab und ziehen Sie den Zündschlüssel ab.

Prüfen der Messer

Wartungsintervall: Bei jeder Verwendung oder täglich—Prüfen Sie die Schnittmesser.

1. Untersuchen Sie die Schnittkanten (Bild 36). Bauen Sie, wenn die Kanten nicht scharf sind oder Kerben aufweisen, die Schnittmesser aus und schärfen sie; siehe Schärfen der Messer.
2. Prüfen Sie die Schnittmesser, insbesondere den gebogenen Bereich (Bild 36). Montieren Sie, wenn

Sie Schäden, Verschleiß oder Rillenbildung in diesem Bereich feststellen (Bild 36), sofort ein neues Schnittmesser.

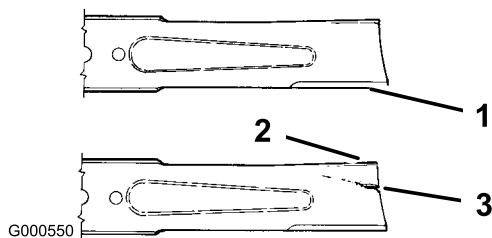


Bild 36

- | | |
|----------------------|-----------------------------|
| 1. Schnittkante | 3. Verschleiß/Rillenbildung |
| 2. Gebogener Bereich | |

Lassen Sie die Maschine von einem offiziellen Toro Vertragshändler warten.



Ein verbogenes oder beschädigtes Messer kann brechen und Sie oder Unbeteiligte schwer verletzen oder töten.

- Ersetzen Sie verbogene oder beschädigte Messer immer durch neue.
- Feilen oder bilden Sie nie scharfe Auskerbungen an der Schnitt- oder Oberfläche des Messers.

Prüfen auf verbogene Schnittmesser

1. Heben Sie den Schnitthöhenhebel in die Transportstellung (Schnitthöheneinstellung von G (auch 115 mm)).
2. Drehen Sie die Schnittmesser, bis die Enden nach vorne und hinten gerichtet sind (Bild 37). Messen Sie von einer ebenen Fläche bis zu den Schnittkante (Position A) der Messer (Bild 37). Notieren Sie diesen Wert.

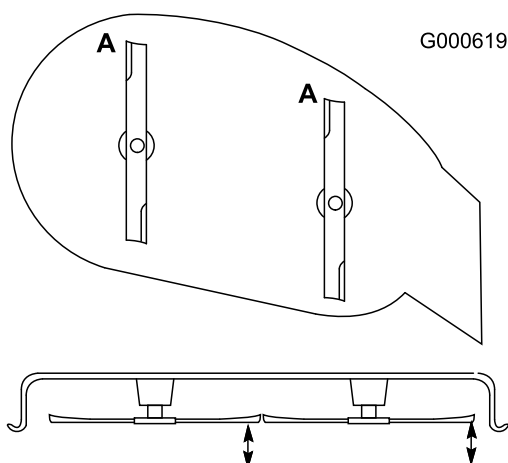


Bild 37

3. Drehen Sie das andere Ende des Messers nach vorne.
4. Messen Sie von einer ebenen Oberfläche bis zur Schnittkante der Messer an der gleichen Stelle wie bei Schritt 2. Der Unterschied zwischen den beiden Werten, die Sie in den Schritten 2 und 3 erhalten haben, darf nicht mehr als 3 mm betragen. Bei einem Unterschied von mehr als 3 mm ist das Messer verbogen und muss ausgetauscht werden. Siehe „Entfernen der Messer und Einbauen der Messer“.

Hinweis: Wenn Sie ein verbogenes Messer durch ein neues ersetzen und der Unterschied weiterhin über 3 mm liegt, ist die Messerspindel ggf. verbogen.

Entfernen der Messer

Tauschen Sie das Messer aus, wenn es auf einen festen Gegenstand geprallt oder wenn es unwuchtig oder verbogen ist. Verwenden Sie nur Toro Originalersatzmesser, damit eine optimale Leistung erzielt wird, und die Maschine weiterhin den Sicherheitsbestimmungen entspricht. Ersatzmesser anderer Fabrikate können die Sicherheitsbestimmungen in Frage stellen.

Halten Sie das Ende des Messers mit einem stark wattierten Handschuh oder wickeln Sie einen Lappen um es herum. Entfernen Sie die Messerschraube, Wellenscheibe, Messerverstärkung und das Messer von der Spindelwelle (Bild 38).

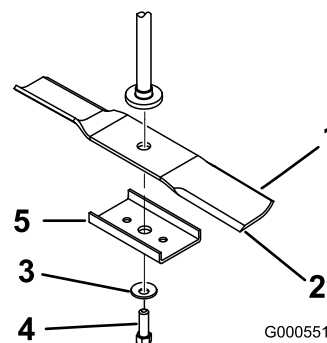


Bild 38

- | | |
|------------------------------|----------------------|
| 1. Flügelbereich des Messers | 4. Messerschraube |
| 2. Messer | 5. Messerverstärkung |
| 3. Wellenscheibe | |

Schärfen der Messer

1. Schärfen Sie die Schnittkante an beiden Enden des Schnittmessers mit einer Feile (Bild 39). Behalten Sie den ursprünglichen Winkel bei. Das Schnittmesser behält seine Auswuchtung bei, wenn von beiden

Schnittkanten die gleiche Materialmenge entfernt wird.

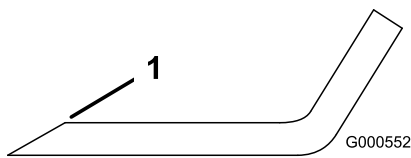


Bild 39

1. Schärfen Sie im ursprünglichen Winkel.

2. Überprüfen Sie die Auswuchtung des Schnittmessers auf einer Ausgleichsmaschine (Bild 40). Wenn das Schnittmesser in seiner horizontalen Position bleibt, ist es ausgewuchtet und kann wiederverwendet werden. Feilen Sie, wenn das Schnittmesser nicht ausgewuchtet ist, vom Flügelbereich des Messers etwas Metall ab (Bild 39). Wiederholen Sie diesen Vorgang, bis das Messer ausgewuchtet ist.

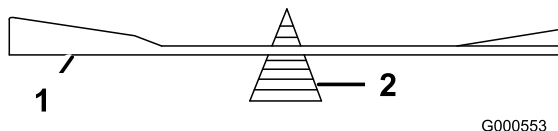


Bild 40

1. Messer
2. Ausgleichsmaschine

Einbauen der Messer

1. Setzen Sie das Messer auf die Spindelwelle (Bild 38).
Wichtig: Der gebogene Teil des Schnittmessers muss nach oben zur Innenseite des Mähwerks zeigen, um einen guten Schnitt sicherzustellen.
2. Montieren Sie die Messerverstärkung, die Wellenscheibe (Schalenseite zum Messer) und die Messerschraube (Bild 38).
3. Ziehen Sie die Messerschraube mit 47 bis 88 Nm an.

Seitliches Nivellieren des Mähwerks

Die Seiten der Schnittmesser müssen auf der gleichen Höhe liegen. Prüfen Sie das Schnittmesserniveau jedes Mal, wenn Sie das Mähwerk einbauen und wenn Sie ungleichmäßige Schnitthöhen auf dem Rasen bemerken.

1. Stellen Sie die Maschine auf einer ebenen Fläche ab und kuppeln Sie den Zapfwellenantriebsschalter aus.
2. Schieben Sie die Fahrtriebshebel nach außen in die Parkstellung, stellen Sie den Motor ab, ziehen Sie den Schlüssel ab und verlassen Sie erst den Sitz, wenn alle beweglichen Teile zum Stillstand gekommen sind.

3. Prüfen Sie den Reifendruck in allen vier Reifen. Stellen Sie den Reifendruck nach Bedarf ein; siehe „Prüfen des Reifendrucks“ im Abschnitt „Warten des Antriebssystems“.
4. Stellen Sie den Schnitthöhenhebel auf die Stellung **D** (76 mm).
5. Drehen Sie die Schnittmesser vorsichtig von einer Seite zur anderen (Bild 41). Wenn beide Messwerte nicht innerhalb von 5 mm liegen, ist eine Einstellung erforderlich. Machen Sie mit diesen Schritten weiter.

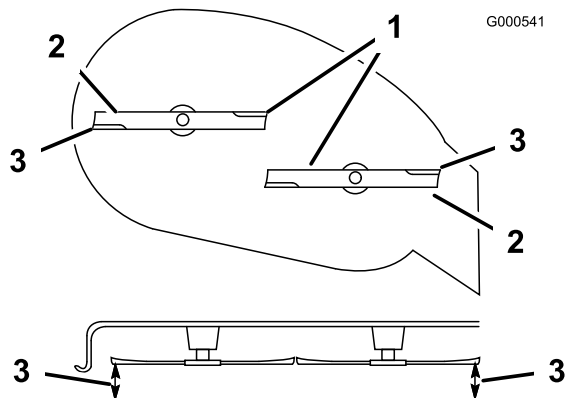


Bild 41

1. Messer von Seite zu Seite
2. Äußere Schnittkanten
3. Hier messen

6. Messen Sie den Abstand zwischen den äußeren Schnittkanten und der ebenen Oberfläche (Bild 41). Wenn beide Messwerte nicht innerhalb von 5 mm liegen, ist eine Einstellung erforderlich. Machen Sie mit diesen Schritten weiter.
7. Gehen Sie zur linken Seite der Maschine. Lösen Sie (nicht entfernen) die hintere Sicherungsmutter am Hängeprofil (Bild 42).
8. Lösen Sie die seitliche Sicherungsmutter am Hängeprofil so viel, dass Sie die Exzenterplatte einstellen können (Bild 42). Stellen Sie die Exzenterplatte mit einer 9,5 mm Verlängerung auf einem Schraubenschlüssel ein. Verstellen Sie die Höhe des Mähwerks und stellen Sie die gewünschte Höhe mit dem Schraubenschlüssel ein.
9. Stoppen Sie das Mähwerk an der eingestellten Stellung und ziehen Sie die seitliche Sicherungsmutter am Hängeprofil fest, um die neue Stellung zu arretieren (Bild 42). Ziehen Sie die hintere Sicherungsmutter am Hängeprofil fest.
10. Setzen Sie das Nivellieren des Mähwerks fort und prüfen Sie die Schnittmesserneigung in Längsrichtung; siehe „Einstellen der Schnittmesserneigung in Längsrichtung“.

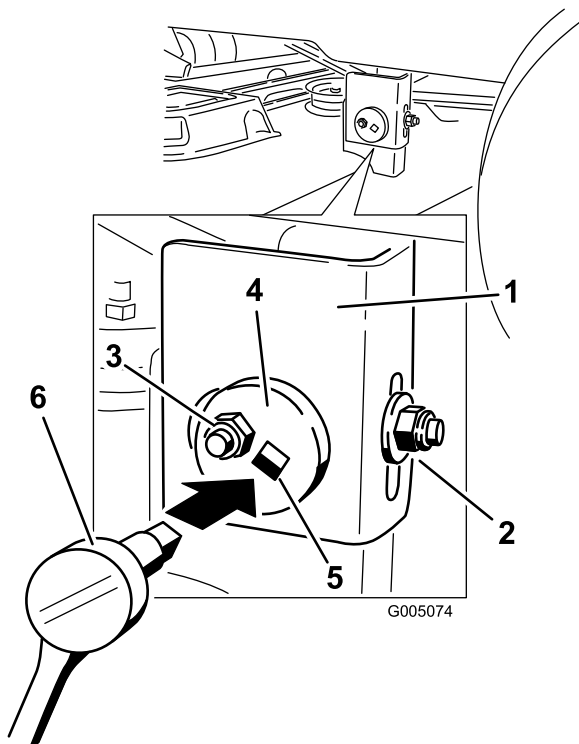


Bild 42

- | | |
|-------------------------------|---|
| 1. Hängeprofil | 4. Exzentrische Einstellplatte |
| 2. Hintere Sicherungsmutter | 5. Schraubenschlüsselloch |
| 3. Seitliche Sicherungsmutter | 6. Schraubenschlüssel mit 3/8 Zoll Verlängerung |

Einstellen der Schnittmesserneigung in Längsrichtung

Prüfen Sie die Schnittmesserneigung in Längsrichtung jedes Mal, wenn Sie das Mähwerk einbauen. Wenn das Mähwerk vorne mehr als 7,9 mm tiefer liegt als hinten, müssen Sie die Schnittmesserneigung wie folgt einstellen:

1. Stellen Sie die Maschine auf einer ebenen Fläche ab und kuppeln Sie den Zapfwellenantriebsschalter aus.
2. Schieben Sie die Fahrtriebshebel nach außen in die Parkstellung, stellen Sie den Motor ab, ziehen Sie den Schlüssel ab und verlassen Sie erst den Sitz, wenn alle beweglichen Teile zum Stillstand gekommen sind.
3. Prüfen Sie den Reifendruck in allen vier Reifen. Stellen Sie den Reifendruck nach Bedarf ein; siehe „Prüfen des Reifendrucks“ im Abschnitt „Warten des Antriebssystems“.
4. Prüfen Sie die seitliche Nivellierung des Schnittmessers und stellen Sie sie ein, wenn das noch nicht getan wurde; siehe „Seitliches Nivellieren des Mähwerks“.
5. Stellen Sie die Schnitthöhe auf die Stellung **D** (76 mm) und drehen Sie die Messer vorsichtig, sodass sie nach vorne und hinten zeigen (Bild 43).

6. Messen Sie zwischen der Messerspitze vorne und hinten und der ebenen Fläche (Bild 43). Stellen Sie die vordere Sicherungsmutter ein, wenn die vordere Schnittmesserspitze nicht um 1,6–7,9 mm tiefer liegt als die hintere.

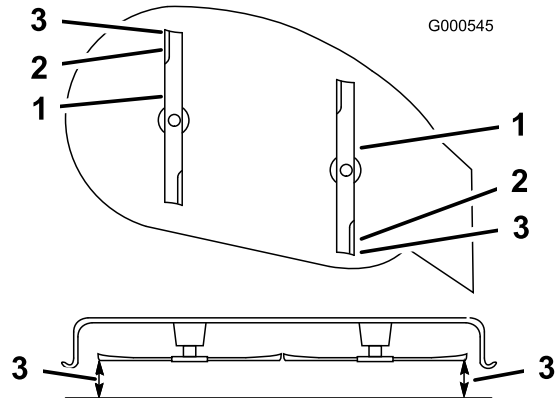


Bild 43

- | | |
|----------------------------|----------------|
| 1. Messer vorne bis hinten | 3. Hier messen |
| 2. Äußere Schnittkanten | |

7. Drehen Sie für das Einstellen der Schnittmesserneigung in Längsrichtung die Einstellmutter vorne am Mähwerk (Bild 44).

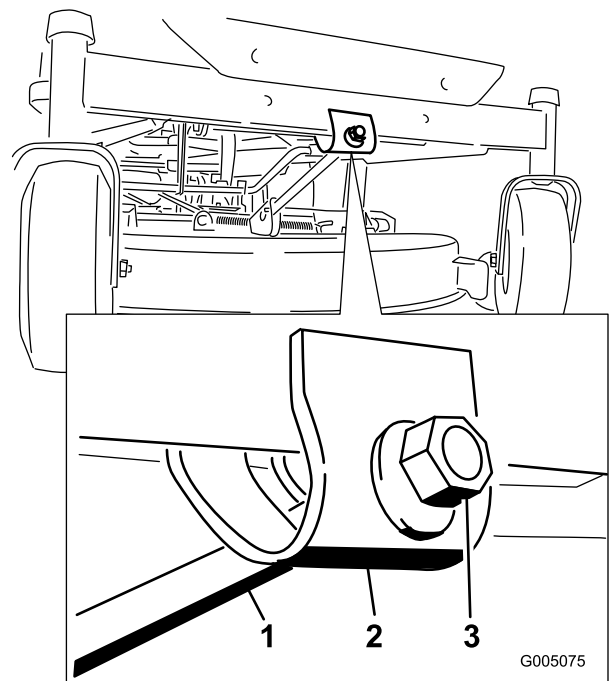


Bild 44

- | | |
|-------------------|---------------------|
| 1. Einstellstange | 3. Sicherungsmutter |
| 2. Einstellblock | |

8. Ziehen Sie die Einstellmutter fest, um die Vorderseite des Mähwerks anzuheben. Lockern Sie die Einstellmutter, um die Vorderseite des Mähwerks abzusenken.

9. Prüfen Sie noch einmal die Neigung in Längsrichtung. Stellen Sie die Mutter ein, bis die vordere Schnittmesserspitze um 1,6–7,9 mm tiefer liegt als die hintere Spitze (Bild 43).
10. Wenn die Schnittmesserneigung in Längsrichtung korrekt ist, prüfen Sie das Niveau des Schnittmessers noch einmal von Seite zu Seite; siehe „Seitliches Nivellieren des Mähwerks“.

Entfernen des Mähwerks

1. Stellen Sie die Maschine auf einer ebenen Fläche ab und kuppeln Sie den Zapfwellenantriebsschalter aus.
2. Schieben Sie die Fahrtriebshebel nach außen in die Parkstellung, stellen Sie den Motor ab, ziehen Sie den Schlüssel ab und verlassen Sie erst den Sitz, wenn alle beweglichen Teile zum Stillstand gekommen sind.
3. Senken Sie den Schnitthöhenhebel in seine niedrigste Stellung ab.
4. Entfernen Sie den Splint und den Lastösenbolzen von der vorderen Stützstange (Bild 45). Lassen Sie die Vorderseite des Mähwerks vorsichtig auf den Boden ab.

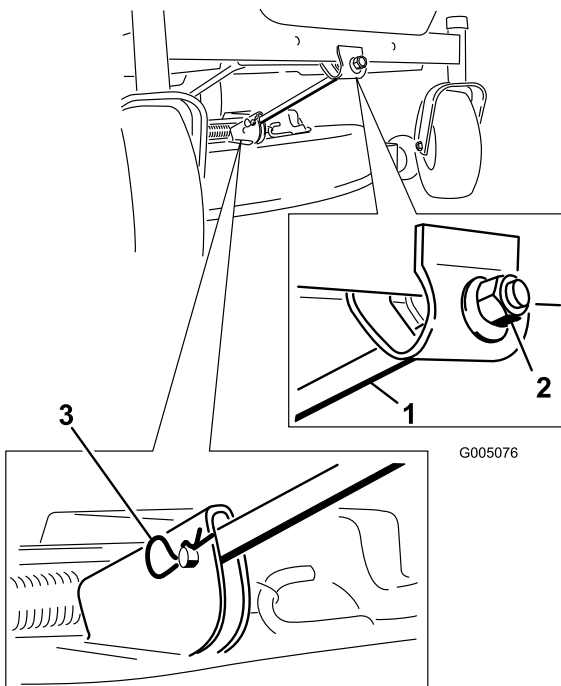


Bild 45

1. Vordere Stützstange
2. Sicherungsmutter
3. Splint und Lastösenbolzen

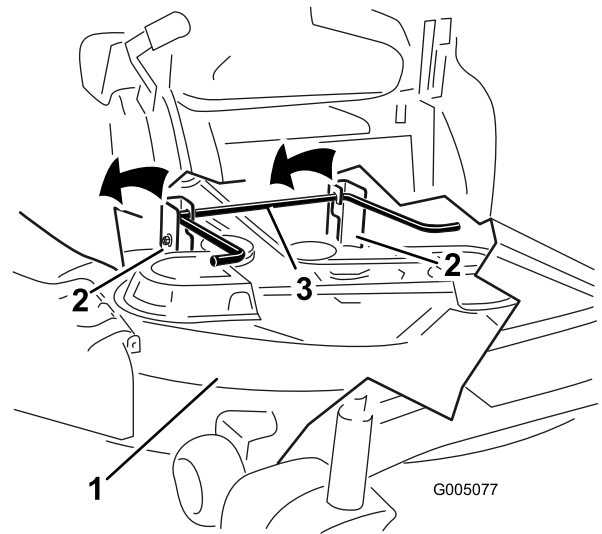


Bild 46

1. Mähwerk
2. Hängeprofil
3. Hintere Hubstange

6. Schieben Sie das Mähwerk nach hinten, um den Mähwerkriemen von der Motorriemenscheibe zu entfernen.
7. Schieben Sie das Mähwerk unter der Maschine heraus.

Hinweis: Bewahren Sie alle Teile für den Wiederaufbau auf.

Warten des Mähwerkriemens

Prüfen des Riemens

Wartungsintervall: Alle 25 Betriebsstunden—Untersuchen Sie die Treibriemen auf Verschleiß und Risse.

Prüfen Sie die Riemen auf Risse, zerfranste Ränder, Versengungszeichen und irgendwelche anderen Defekte. Tauschen Sie beschädigte Riemen aus.

Austauschen des Mähwerk-Treibriemens

Das Quietschen des Riemens, wenn er sich dreht, das Schlüpfen der Messer beim Mähen, zerfranste Ränder, Versengen und Risse – dies alles sind Hinweise auf einen abgenutzten Mähwerk-Treibriemen. Tauschen Sie den Mähwerk-Treibriemen aus, wenn Sie einen dieser Umstände feststellen.

5. Heben Sie das Mähwerk und die Hängeprofile über die hintere Hubstange und senken Sie das Mähwerk vorsichtig auf den Boden ab (Bild 46).

1. Stellen Sie die Maschine auf einer ebenen Fläche ab und kuppeln Sie den Zapfwellenantriebsschalter aus.
2. Schieben Sie die Fahrtriebshebel nach außen in die Parkstellung, stellen Sie den Motor ab, ziehen Sie den

Schlüssel ab und verlassen Sie erst den Sitz, wenn alle beweglichen Teile zum Stillstand gekommen sind.

3. Stellen Sie die Schnitthöhe auf die Stellung **A** (38 mm).
4. Entfernen Sie die Riemenabdeckungen von den äußeren Spindeln.
5. Ziehen Sie die Spannscheibe in die in Bild 47 angegebene Richtung und rollen den Riemen von den Scheiben ab.



Die Feder steht im eingebauten Zustand unter Spannung und kann Verletzungen verursachen.

Passen Sie beim Entfernen des Riemens auf.

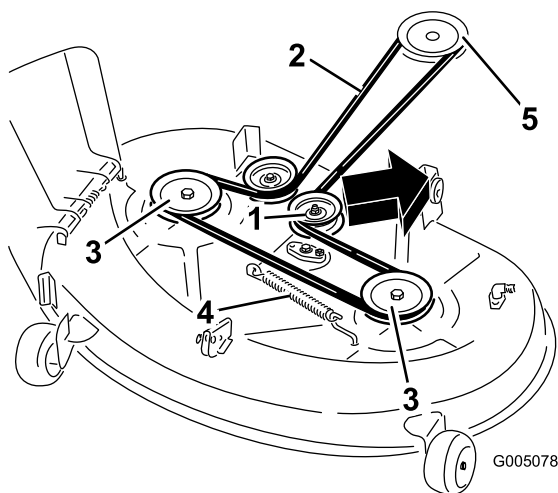


Bild 47

- | | |
|-------------------|-----------------------|
| 1. Spannscheibe | 4. Feder |
| 2. Mähwerkriemen | 5. Motorriemenscheibe |
| 3. Äußere Scheibe | |

6. Legen Sie den neuen Riemen um die Motor- und Mähwerkspannscheiben (Bild 47).
7. Ziehen Sie die Spannscheibe in die in Bild 47 angegebene Richtung und verlegen den Riemen um die andere Spannscheibe (Bild 47).
8. Bringen Sie die Riemenabdeckungen an den äußeren Spindeln wieder an.

Montieren des Mähwerks

1. Stellen Sie die Maschine auf einer ebenen Fläche ab und kuppeln Sie den Zapfwellenantriebsschalter aus.
2. Schieben Sie die Fahrtriebshebel nach außen in die Parkstellung, stellen Sie den Motor ab, ziehen Sie den Schlüssel ab und verlassen Sie erst den Sitz, wenn alle beweglichen Teile zum Stillstand gekommen sind.

3. Schieben Sie das Mähwerk unter die Maschine.
4. Senken Sie den Schnitthöhenhebel in seine niedrigste Stellung ab.
5. Heben Sie das Heck des Mähwerks an und führen Sie die Hängeprofile über die hintere Hubstange (Bild 46).
6. Befestigen Sie die vordere Stützstange mit den Lastösenbolzen und Splints am Mähwerk (Bild 45).
7. Montieren Sie den Mähwerkriemen auf die Motorriemenscheibe; siehe „Austauschen des Mähwerk-Treibriemens“.

Austauschen des Ablenkblechs

Wartungsintervall: Bei jeder Verwendung oder täglich—Prüfen Sie das Ablenkblech auf Defekte



Ein nicht abgedeckter Auswurfkanal kann zum Ausschleudern von Gegenständen auf den Fahrer oder Unbeteiligte führen. Das kann schwere Verletzungen zur Folge haben. Außerdem könnte es auch zum Kontakt mit dem Messer kommen.

Setzen Sie die Maschine nie ohne Grasablenkblech, Auswurfabdeckung oder Grasfangsystem ein.

Prüfen Sie das Grasablenkblech nach jedem Einsatz auf Beschädigungen. Ersetzen Sie alle beschädigten Teile vor jedem Einsatz.

1. Machen Sie die in Bild 48 gezeigten Teile ausfindig.

Reinigung

Waschen der Unterseite des Mähwerks

Wartungsintervall: Bei jeder Verwendung oder täglich—Reinigen Sie das Mähergehäuse.

Waschen Sie die Mähwerkunterseite nach jedem Einsatz, um Grasrückstände zu beseitigen, damit das Mulchen verbessert und das Schnittgut besser auf dem Rasen verteilt werden kann.

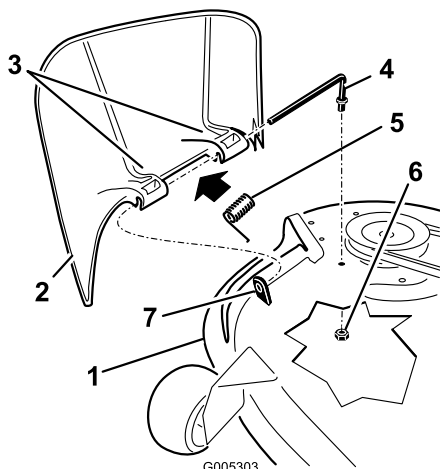


Bild 48

- | | |
|-------------------------|----------------------|
| 1. Mähwerk | 5. Feder |
| 2. Ablenkblech | 6. Mutter (3/8 Zoll) |
| 3. Ablenkblechhalterung | 7. Kurzer Vorsprung |
| 4. Stange | |

- Nehmen Sie die Mutter (3/8 Zoll) aus der Stange unter dem Mähwerk ab (Bild 48).
- Schieben Sie die Stange aus dem kurzen Vorsprung, der Feder und dem Ablenkblech (Bild 48). Entfernen Sie defekte oder abgenutzte Ablenkbleche.
- Montieren Sie das Ablenkblech (Bild 48).
- Schieben Sie die Stange mit dem geraden Ende durch die hintere Ablenkblechhalterung.
- Setzen Sie die Feder mit den Enddrähten nach unten auf die Stange, zwischen die Ablenkblechhalterungen. Schieben Sie die Stange durch die zweite Halterung am Grasablenkblech (Bild 48).
- Schieben Sie die Stange vorne am Ablenkblech in den kurzen Vorsprung am Mähwerk. Befestigen Sie das hintere Stangenende mit einer Mutter (3/8 Zoll) am Mähwerk (Bild 48).

Wichtig: Das Ablenkblech muss in der abgesenkten Stellung unter Federdruck stehen. Heben Sie das Ablenkblech hoch, um nachzuprüfen, ob es vollständig in die abgesenkte Stellung zurückspringt.

- Stellen Sie die Maschine auf einer ebenen Fläche ab und kuppeln Sie den Zapfwellenantriebsschalter aus.
- Schieben Sie die Fahrtriebshebel nach außen in die Parkstellung, stellen Sie den Motor ab, ziehen Sie den Schlüssel ab und verlassen Sie erst den Sitz, wenn alle beweglichen Teile zum Stillstand gekommen sind.
- Montieren Sie die Schlauchkupplung auf die Kupplung am Mähwerk-Spülanschluss und drehen Sie das Wasser mit starkem Druck auf (Bild 49).

Hinweis: Überziehen Sie den O-Ring des Spülanschlusses mit Vaseline, damit die Kupplung besser rutscht und der O-Ring geschützt wird.

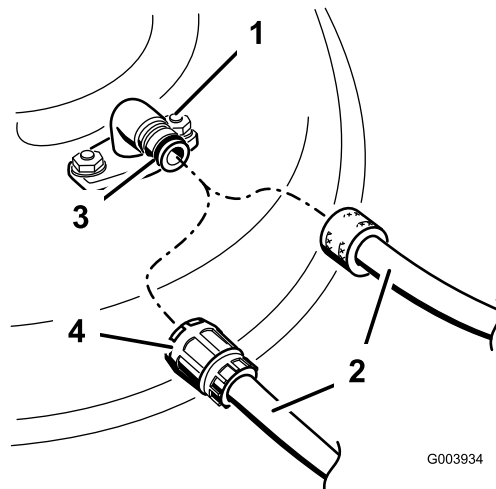


Bild 49

- | | |
|------------------|-------------|
| 1. Spülanschluss | 3. O-Ring |
| 2. Schlauch | 4. Kupplung |

- Senken Sie das Mähwerk auf die niedrigste Schnitthöhe ab.
- Setzen Sie sich auf den Sitz und lassen Sie den Motor an. Kuppeln Sie den Zapfwellenantriebsschalter ein und lassen Sie das Mähwerk ein bis drei Minuten lang laufen.
- Kuppeln Sie den Zapfwellenantriebsschalter aus, stellen Sie den Motor ab und ziehen Sie den

Zündschlüssel ab. Warten Sie den Stillstand aller Teile ab.

7. Stellen Sie das Wasser ab und schließen die Kupplung vom Spülanschluss ab.

Hinweis: Wenn das Mähwerk nach einer Wäsche noch nicht sauber ist, weichen Sie es 30 Minuten lang ein. Wiederholen Sie dann die Reinigung.

8. Lassen Sie das Mähwerk noch einmal ein bis drei Minuten lang laufen, um das meiste Wasser abzuschleudern.



Bei einem gebrochenen oder fehlenden Spülanschluss können Sie oder andere Personen von aufgeworfenen Gegenständen getroffen werden oder mit dem Schnittmesser in Berührung kommen. Ausgeschleuderte Gegenstände und die Berührung mit dem Schnittmesser können zu Verletzungen oder zum Tod führen.

- Tauschen Sie einen zerbrochenen oder fehlenden Spülanschluss sofort aus, bevor Sie das Mähwerk erneut einsetzen.
- Stecken Sie Ihre Hände und Füße niemals unter das Mähwerk oder durch Öffnungen im Mähwerk.

Einlagerung

Reinigung und Einlagerung

1. Kuppeln Sie den Messerkupplungsschalter aus, schieben Sie die Fahrtriebshebel nach außen in die Park-Stellung, stellen Sie den Motor ab und ziehen Sie den Zündschlüssel ab.
2. Entfernen Sie Schnittgut und Schmutz von den äußeren Teilen der Maschine, insbesondere vom Motor. Entfernen Sie Schmutz und Häcksel außen an den Zylinderkopfrippen des Motors und am Gebläsegehäuse.

Wichtig: Sie können die Maschine mit einem milden Reinigungsmittel und Wasser waschen. Waschen Sie die Maschine nicht mit einem Hochdruckreiniger. Vermeiden Sie den Einsatz von zu viel Wasser, insbesondere in der Nähe des Armaturenbretts, des Motors, der Hydraulikpumpen und -motoren.

3. Warten Sie den Luftfilter, siehe „Warten des Luftfilters“ im Abschnitt „Warten des Motors“.
4. Fetten und ölen Sie die Maschine ein; siehe „Schmierung“.
5. Wechseln Sie das Öl im Kurbelgehäuse und den Filter; siehe „Warten des Motoröls“ im Abschnitt „Warten des Motors“.
6. Prüfen Sie den Reifendruck. Siehe „Prüfen des Reifendrucks“ im Abschnitt „Warten des Antriebssystems“.
7. Laden Sie die Batterie auf; siehe „Warten der Batterie“ im Abschnitt „Warten der Elektroanlage“.
8. Prüfen Sie den Messerzustand, siehe „Warten der Schnittmesser“ im Abschnitt „Warten des Mähwerks“.
9. Bereiten Sie die Maschine bei Stilllegung länger als 30 Tage zur Einlagerung vor. Bereiten Sie die Maschine wie folgt für die Einlagerung vor:
10. Geben Sie einen Stabilisator auf Mineralölbasis zum Benzin im Tank. Befolgen Sie dabei die Mischanweisungen des Herstellers des Stabilisators. Verwenden Sie keinen Stabilisator auf Alkoholbasis (Ethanol oder Methanol).

Hinweis: Ein Stabilisator wirkt am effektivsten, wenn er frischem Benzin beigemischt und ständig verwendet wird.

Lassen Sie den Motor laufen, um den stabilisierten Kraftstoff in der Kraftstoffanlage zu verteilen (5 Minuten).

Stellen Sie den Motor ab, lassen ihn abkühlen und den Kraftstoff aus dem Tank ablaufen; siehe „Entleeren des Kraftstofftanks“ im Abschnitt „Warten der Kraftstoffanlage“.

Lassen Sie den Motor erneut an und lassen Sie ihn laufen, bis er abstellt.

Starten Sie den Motor mit Choke. Starten Sie den Motor und lassen ihn laufen, bis er nicht mehr anspringt.

Entsorgen Sie Kraftstoff vorschriftsmäßig. Recyceln Sie ihn entsprechend Ihren örtlich geltenden Vorschriften.

Wichtig: Lagern Sie stabilisiertes Benzin nicht länger als 30 Tage ein.

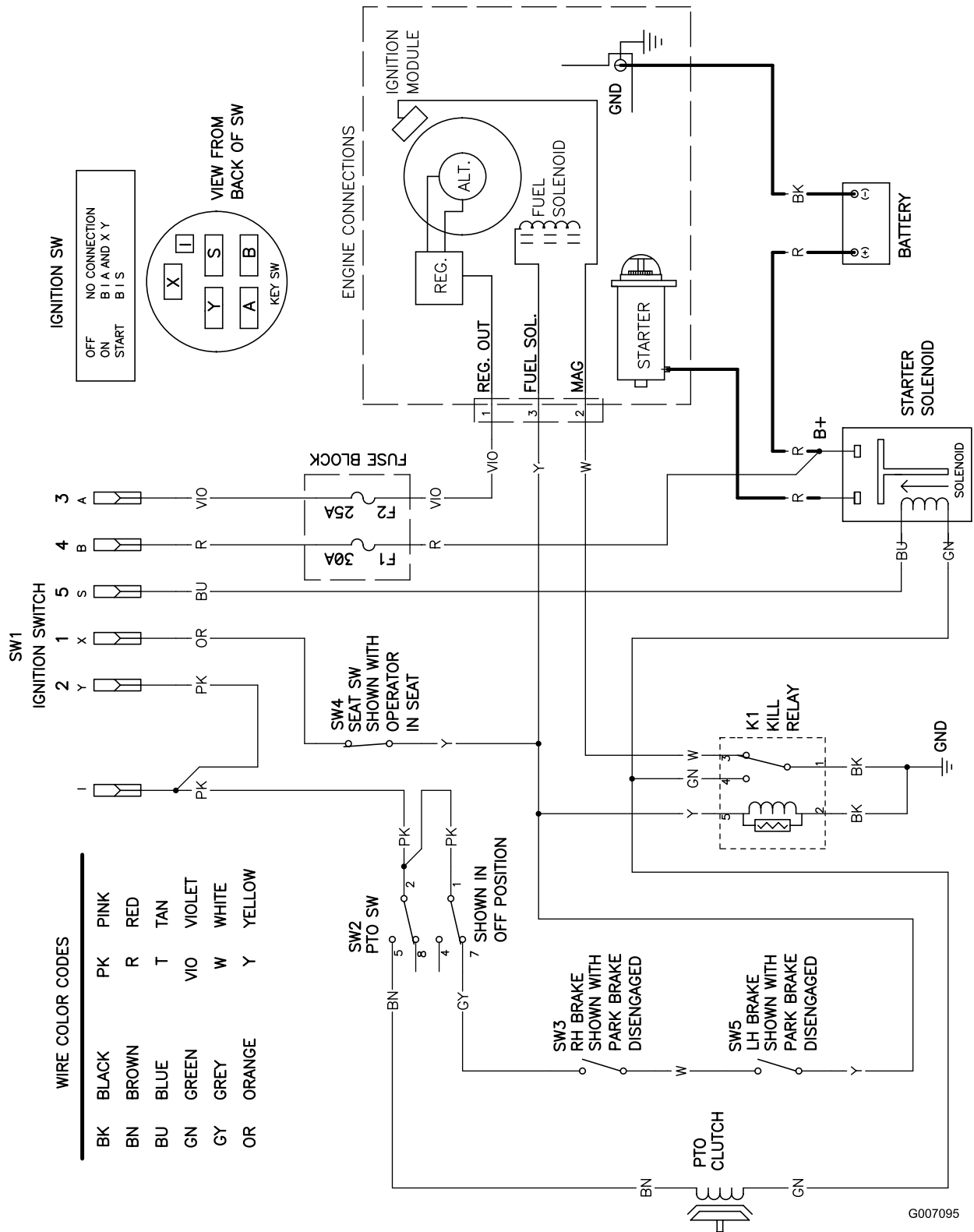
11. Entfernen und untersuchen Sie die Zündkerze(n).
Siehe „Warten der Zündkerze“ im Abschnitt „Warten des Motors“. Gießen Sie bei abgenommener Zündkerze zwei Esslöffel Motoröl in die Zündkerzenöffnung. Lassen Sie dann den Motor mit dem Elektrostarter an, um das Öl im Zylinder zu verteilen. Setzen Sie die Zündkerzen wieder ein. Setzen Sie der Zündkerze nicht den -stecker auf.
12. Entfernen Sie alle Schmutz- und Schnittgutrückstände von der Mähwerkoberseite.
13. Schaben Sie starke Schnittgut- und Schmutzablagerungen von der Unterseite des Mähwerks ab und waschen Sie das Mähwerk dann mit einem Gartenschlauch.
14. Prüfen Sie den Zustand der Fahrtriebs- und der Mähwerk-Treibriemen.
15. Prüfen Sie alle Muttern und Schrauben und ziehen diese bei Bedarf an. Reparieren Sie alle beschädigten und defekten Teile oder wechseln sie aus.
16. Bessern Sie alle zerkratzten oder abgeblättern Metalflächen aus. Die passende Farbe erhalten Sie bei Ihrem Vertragshändler.
17. Lagern Sie die Maschine in einer sauberen, trockenen Garage oder an einem anderen geeigneten Ort ein. Ziehen Sie den Zündschlüssel ab und bewahren Sie ihn an einem Ort auf, den Sie sich gut merken können. Decken Sie die Maschine ab, damit sie geschützt ist und nicht verstaubt.

Fehlersuche und -behebung

| Problem | Mögliche Ursache | Behebungsmaßnahme |
|---|---|--|
| Der Motor wird zu heiß. | <ol style="list-style-type: none"> 1. Der Motor wird zu stark belastet. 2. Es befindet sich zu wenig Öl im Kurbelgehäuse. 3. Die Kühlrippen und Luftwege unter dem Gebläsegehäuse sind verstopft. 4. Der Luftfilter ist verschmutzt. 5. Es befindet sich Schmutz, Wasser oder zu alter Kraftstoff in der Kraftstoffanlage. | <ol style="list-style-type: none"> 1. Reduzieren Sie die Fahrgeschwindigkeit. 2. Füllen Sie Öl nach. 3. Entfernen Sie die Verstopfungen von den Kühlrippen und aus den Luftwegen. 4. Reinigen Sie den Luftfiltereinsatz oder tauschen ihn aus. 5. Setzen Sie sich mit einem offiziellen Toro Vertragshändler in Verbindung. |
| Der Anlasser läuft nicht. | <ol style="list-style-type: none"> 1. Der Zapfwellenantriebsschalter ist eingekuppelt. 2. Die Fahrtriebshebel befinden sich in der Park-Stellung. 3. Der Bediener sitzt nicht auf dem Sitz. 4. Die Batterie ist leer. 5. Elektrische Anschlüsse sind korrodiert oder locker. 6. Eine Sicherung ist durchgebrannt. 7. Ein Relais oder Schalter ist defekt. | <ol style="list-style-type: none"> 1. Kuppeln Sie den Zapfwellenantriebsschalter aus. 2. Bewegen Sie die Fahrtriebshebel nach außen in die Park-Stellung. 3. Nehmen Sie auf dem Sitz Platz. 4. Laden Sie die Batterie. 5. Überprüfen Sie die elektrischen Anschlüsse auf guten Kontakt. 6. Tauschen Sie die Sicherung aus. 7. Wenden Sie sich an den Toro Vertragshändler. |
| Der Motor springt nicht an, springt nur schwer an oder stellt ab. | <ol style="list-style-type: none"> 1. Der Kraftstofftank ist leer. 2. Der Choke ist nicht aktiviert. 3. Der Luftfilter ist verschmutzt. 4. Der/die Zündkerzenstecker ist locker oder von der Kerze entfernt. 5. Die Zündkerze(n) ist/sind korrodiert, verrußt oder hat/haben den falschen Elektrodenabstand. 6. Der Kraftstofffilter ist verschmutzt. 7. Es befindet sich Schmutz, Wasser oder zu alter Kraftstoff in der Kraftstoffanlage. 8. Im Tank befindet sich der falsche Kraftstoff. 9. Es befindet sich zu wenig Öl im Kurbelgehäuse. | <ol style="list-style-type: none"> 1. Füllen Sie den Kraftstofftank auf. 2. Ziehen Sie den Choke heraus. 3. Reinigen Sie den Luftfiltereinsatz oder tauschen ihn aus. 4. Bringen Sie den/die Stecker an der/den Zündkerze(n) an. 5. Installieren Sie (eine) neue Zündkerze(n) mit dem richtigen Elektrodenabstand. 6. Tauschen Sie den Kraftstofffilter aus. 7. Wenden Sie sich an den Toro Vertragshändler. 8. Lassen Sie den Kraftstoff ablaufen und betanken die Maschine mit dem korrekten Kraftstoff. 9. Füllen Sie Öl nach. |
| Der Motor verliert an Leistung. | <ol style="list-style-type: none"> 1. Der Motor wird zu stark belastet. 2. Der Luftfilter ist verschmutzt. 3. Es befindet sich zu wenig Öl im Kurbelgehäuse. 4. Die Kühlrippen und Luftwege unter dem Gebläsegehäuse sind verstopft. 5. Die Zündkerze(n) ist/sind korrodiert, verrußt oder hat/haben den falschen Elektrodenabstand. 6. Die Entlüftungsöffnung im Tankdeckel ist geschlossen. 7. Der Kraftstofffilter ist verschmutzt. | <ol style="list-style-type: none"> 1. Reduzieren Sie die Fahrgeschwindigkeit. 2. Reinigen Sie den Luftfiltereinsatz. 3. Füllen Sie Öl nach. 4. Entfernen Sie die Verstopfungen von den Kühlrippen und aus den Luftwegen. 5. Installieren Sie (eine) neue Zündkerze(n) mit dem richtigen Elektrodenabstand. 6. Öffnen Sie die Entlüftungsöffnung im Tankdeckel. 7. Tauschen Sie den Kraftstofffilter aus. |

| Problem | Mögliche Ursache | Behebungsmaßnahme |
|---|---|---|
| | <ol style="list-style-type: none"> 8. Es befindet sich Schmutz, Wasser oder zu alter Kraftstoff in der Kraftstoffanlage. 9. Im Tank befindet sich der falsche Kraftstoff. | <ol style="list-style-type: none"> 8. Wenden Sie sich an den Toro Vertragshändler. 9. Lassen Sie den Kraftstoff ablaufen und betanken die Maschine mit dem korrekten Kraftstoff. |
| Die Maschine fährt nicht. | <ol style="list-style-type: none"> 1. Die Sicherheitsventile sind offen. 2. Die Fahrtriebsriemen sind abgenutzt, locker oder gerissen. 3. Die Fahrtriebsriemen sind von der Riemenscheibe gerutscht. 4. Das Getriebe ist ausgefallen. | <ol style="list-style-type: none"> 1. Schließen Sie die Schleppventile. 2. Wenden Sie sich an den Toro Vertragshändler. 3. Wenden Sie sich an den Toro Vertragshändler. 4. Wenden Sie sich an den Toro Vertragshändler. |
| Es kommt zu ungewöhnlichen Vibrationen. | <ol style="list-style-type: none"> 1. Die Motorbefestigungsschrauben sind locker. 2. Die Motorriemenscheibe, Spannscheibe oder Messerriemenscheibe ist locker. 3. Die Motorriemenscheibe ist beschädigt. 4. Die Schnittmesser sind verbogen oder nicht ausgewuchtet. 5. Die Messerbefestigungsschraube ist locker. 6. Die Messerspindel ist verbogen. | <ol style="list-style-type: none"> 1. Ziehen Sie die Schrauben fest. 2. Ziehen Sie die zutreffende Riemenscheibe fest. 3. Wenden Sie sich an den Toro Vertragshändler. 4. Montieren Sie neue Schnittmesser. 5. Ziehen Sie die Schraube fest. 6. Wenden Sie sich an den Toro Vertragshändler. |
| Ungleichmäßige Schnitthöhe. | <ol style="list-style-type: none"> 1. Das/die Schnittmesser ist/sind stumpf. 2. Das/die Schnittmesser ist/sind verbogen. 3. Das Mähwerk ist nicht nivelliert. 4. Ein Antiskalpierrad ist falsch eingestellt. 5. Die Unterseite des Mähwerks ist schmutzig. 6. Falscher Reifendruck. 7. Die Messerspindel ist verbogen. | <ol style="list-style-type: none"> 1. Schärfen Sie das/die Messer. 2. Montieren Sie neue Schnittmesser. 3. Nivellieren Sie das Mähwerk seitlich und in Längsrichtung. 4. Stellen Sie die Höhe des Antiskalpierrads ein. 5. Reinigen Sie die Unterseite des Mähwerks. 6. Stellen Sie den Reifendruck ein. 7. Wenden Sie sich an den Toro Vertragshändler. |
| Die Schnittmesser drehen sich nicht. | <ol style="list-style-type: none"> 1. Der Treibriemen ist abgenutzt, locker oder gerissen. 2. Der Treibriemen ist von der Riemenscheibe gerutscht. 3. Der Mähwerk-Treibriemen ist abgenutzt, locker oder gerissen. | <ol style="list-style-type: none"> 1. Bringen Sie einen neuen Treibriemen an. 2. Bringen Sie den Treibriemen an und prüfen die jeweilige Position der Einstellwellen und der Riemenführungen. 3. Bringen Sie einen neuen Mähwerk-Treibriemen an. |

Schaltbilder



G007095

Elektrisches Schaltbild (Rev. A)

Hinweise:

Hinweise:

International Distributor List—Consumer Products

| Distributor: | Country: | Phone Number: |
|-------------------------------------|----------------------------|----------------------|
| Atlantis Su ve Sulama Sistemleri Lt | Turkey | 90 216 344 86 74 |
| Balama Prima Engineering Equip | Hong Kong | 852 2155 2163 |
| B-Ray Corporation | Korea | 82 32 551 2076 |
| Casco Sales Company | Puerto Rico | 787 788 8383 |
| Ceres S.A | Costa Rica | 506 239 1138 |
| CSSC Turf Equipment (pvt) Ltd | Sri Lanka | 94 11 2746100 |
| Cyril Johnston & Co | Nothern Ireland | 44 2890 813 121 |
| Equivier | Mexico | 52 55 539 95444 |
| Femco S.A. | Guatemala | 502 442 3277 |
| G.Y.K. Company Ltd. | Japan | 81 726 325 861 |
| Geomechaniki of Athens | Greece | 30 10 935 0054 |
| Guandong Golden Star | China | 86 20 876 51338 |
| Hako Gorund and Garden | Sweden | 46 35 10 0000 |
| Hydroturf Int. Co | Dubai United Arab Emirates | 97 14 347 9479 |
| Hydroturf Egypt LLC | Egypt | 202 519 4308 |
| Ibea S.p.A. | Italy | 39 0331 853611 |
| Irriamc | Portugal | 351 21 238 8260 |
| Jean Heybroek b.v. | Netherlands | 31 30 639 4611 |
| Lely (U.K.) Limited | United Kingdom | 44 1480 226 800 |
| Maquiver S.A. | Colombia | 57 1 236 4079 |
| Maruyama Mfg. Co. Inc. | Japan | 81 3 3252 2285 |
| Metra Kft | Hungary | 36 1 326 3880 |
| Mountfield a.s. | Czech Republic | 420 255 704 220 |
| Munditol S.A. | Argentina | 54 11 4 821 9999 |
| Oslinger Turf Equipment SA | Ecuador | 593 4 239 6970 |
| Oy Hako Ground and Garden Ab | Finland | 358 987 00733 |
| Parkland Products Ltd | New Zealand | 64 3 34 93760 |
| Prochaska & Cie | Austria | 43 1 278 5100 |
| RT Cohen 2004 Ltd | Israel | 972 986 17979 |
| Riversa | Spain | 34 9 52 83 7500 |
| Roth Motorgerate GmBh & Co | Germany | 49 7144 2050 |
| Sc Svend Carlsen A/S | Denmark | 45 66 109 200 |
| Solvert S.A.S | France | 33 1 30 81 77 00 |
| Spypros Stavrinides Limited | Cyprus | 357 22 434131 |
| Surge Systems India Limited | India | 91 1 292299901 |
| T-Markt Logistics Ltd | Hungary | 36 26 525 500 |
| Toro Australia | Australia | 61 3 9580 7355 |
| Toro Europe BVBA | Belgium | 32 14 562 960 |



Toro Garantie

Bedingungen und abgedeckte Produkte

The Toro® Company und die Vertragshändler, die Toro Warranty Company, gewährleisten dem Originalkäufer im Rahmen eines gegenseitigen Abkommens jedes Produkts von Toro, das für den Normalgebrauch verwendet wird, zu reparieren, wenn das Produkt Material- oder Herstellungsfehler aufweist. Die folgenden Garantiezeiträume gelten ab dem Kaufdatum:

| Produkte | Garantiezeitraum |
|---|-----------------------------------|
| Handrasenmäher mit Selbstantrieb | 2-jährige eingeschränkte Garantie |
| Aufsitzrasenmäher mit Heckmotor | 2-jährige eingeschränkte Garantie |
| Rasen- und Gartentraktore | 2-jährige eingeschränkte Garantie |
| Tragbare Elektroprodukte | 2-jährige eingeschränkte Garantie |
| Schneefräsen | 2-jährige eingeschränkte Garantie |
| Verbraucherprodukt mit Null-Wenderadius | 2-jährige eingeschränkte Garantie |

Originalkäufer bedeutet die Person, die die Produkte von Toro neu gekauft hat. Normaler Privatgebrauch bedeutet die Verwendung des Produktes auf demselben Grundstück wie das Eigenheim. Der Einsatz an mehreren Standorten wird als kommerzieller Gebrauch eingestuft, und in diesen Situationen würde die kommerzielle Garantie gelten.

Eingeschränkte Garantie für kommerziellen Gebrauch

Verbraucherprodukte und Zubehör von Toro, die für kommerziellen, institutionellen oder Leihgebrauch verwendet werden, werden für die folgenden Zeiträume ab Kaufdatum mit einer Garantie für Material- und Herstellungsfehler abgedeckt.

| Produkte | Garantiezeitraum |
|---|--------------------|
| Handrasenmäher mit Selbstantrieb | 90-tägige Garantie |
| Aufsitzrasenmäher mit Heckmotor | 90-tägige Garantie |
| Rasen- und Gartentraktore | 90-tägige Garantie |
| Tragbare Elektroprodukte | 90-tägige Garantie |
| Schneefräsen | 90-tägige Garantie |
| Verbraucherprodukt mit Null-Wenderadius | 45-tägige Garantie |

Anweisungen für die Inanspruchnahme von Wartungsarbeiten unter Garantie

Halten Sie dieses Verfahren ein, wenn Sie der Meinung sind, dass Ihre Produkte von Toro Material- oder Herstellungsfehler aufweisen.

1. Wenden Sie sich an die Verkaufsstelle, um einen Kundendienst für das Produkt zu vereinbaren. Wenn Sie den Verkäufer nicht kontaktieren können, können Sie sich auch an jeden offiziellen Vertragshändler von Toro wenden.
2. Bringen Sie das Produkt und einen Kaufnachweis (Rechnung) zur Verkaufsstelle oder dem Händler.

Wenn Sie mit der Analyse oder dem Support des Vertragshändlers nicht zufrieden sind, wenden Sie sich an den Importeur von Toro oder an uns:

Customer Care Department, Consumer Division
Toro Warranty Company
8111 Lyndale Avenue South
Bloomington, MN 55420-1196
Manager: Technical Product Support: 001-952-887-8248

Siehe beiliegende Liste der Vertragshändler

Verantwortung des Eigentümers

Sie müssen das Produkt von Toro pflegen und die in der Bedienungsanleitung aufgeführten Wartungsarbeiten ausführen. Für solche Routinewartungsarbeiten, die von Ihnen oder einem Händler durchgeführt werden, kommen Sie auf.

Nicht von der Garantie abgedeckte Punkte und Bedingungen

Diese ausdrückliche Garantie schließt Folgendes aus:

- Kosten für regelmäßige Wartungsarbeiten oder Teile, wie z. B. Filter, Kraftstoff, Schmiermittel, Einstellen von Teilen, Schärfen der Messer, Einstellen der Bremsen oder der Kupplung.
- Jedes Produkt oder Teil, das modifiziert oder missbraucht oder Ersatz oder Reparatur aufgrund von normaler Abnutzung, Unfällen oder falscher Wartung erfordert.
- Reparaturen, die aufgrund von falschem Kraftstoff, Verunreinigungen in der Kraftstoffanlage oder falscher Vorbereitung der Kraftstoffanlage vor einer Einlagerung von mehr als drei Monaten zurückzuführen sind.
- Motor und Getriebe. Diese Teile werden von den entsprechenden Herstellergarantien mit eigenen allgemeinen Geschäftsbedingungen abgedeckt.

Alle von dieser Garantie abgedeckten Reparaturen müssen von einem offiziellen Kundendienst-Vertragshändler von Toro mit den offiziellen Ersatzteilen von Toro ausgeführt werden.

Allgemeine Bedingungen

Für den Käufer gelten die gesetzlichen Vorschriften jedes Landes. Die Rechte, die dem Käufer aus diesen gesetzlichen Vorschriften zustehen, werden nicht von dieser Garantie eingeschränkt.