



**Count on it.**

**Manuel de l'utilisateur**

**Tondeuse autoportée  
TimeCutter® Z4202**

N° de modèle 74381—N° de série 280000001 et suivants

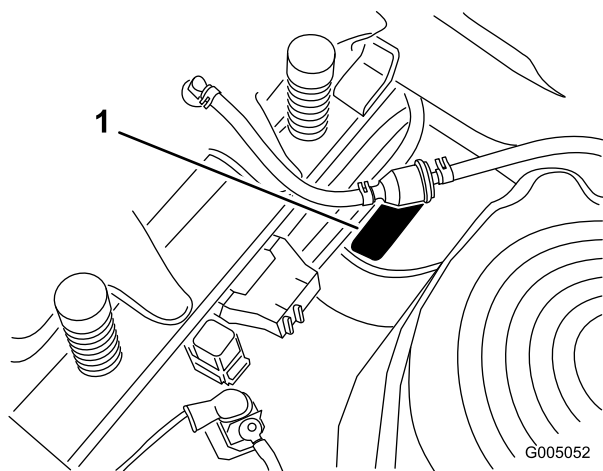


# Introduction

Lisez attentivement ces informations pour apprendre comment utiliser et entretenir correctement votre produit, et éviter de l'endommager ou de vous blesser. Vous êtes responsable de l'utilisation sûre et correcte du produit.

Vous pouvez contacter Toro directement à [www.Toro.com](http://www.Toro.com) pour tout renseignement concernant un produit ou un accessoire, pour obtenir l'adresse des concessionnaires ou pour enregistrer votre produit.

Lorsque vous contactez un distributeur ou un réparateur Toro agréé pour l'entretien de votre machine, pour vous procurer des pièces Toro d'origine ou pour obtenir des renseignements complémentaires, soyez prêt(e) à lui fournir les numéros de modèle et de série du produit. Figure 1 indique l'emplacement des numéros de modèle et de série du produit. Inscrivez les numéros dans l'espace réservé à cet effet.



**Figure 1**  
Sous le siège

1. Plaque des numéros de modèle et de série

Notez les numéros de modèle et de série du produit dans l'espace ci-dessous :

|                    |
|--------------------|
| N° de modèle _____ |
| N° de série _____  |

Les mises en garde de ce manuel soulignent les dangers potentiels et sont signalées par le symbole de sécurité (Figure 2), qui indique un danger pouvant entraîner des blessures graves ou mortelles si les précautions recommandées ne sont pas respectées.



**Figure 2**

1. Symbole de sécurité.

Deux autres termes sont également utilisés pour faire passer des informations essentielles : **Important**, pour attirer l'attention sur des informations mécaniques spécifiques, et **Remarque**, pour des informations d'ordre général méritant une attention particulière.

## Table des matières

|  |    |
|--|----|
| Introduction.....  | 2  |
| Sécurité .....   | 3  |
| Consignes de sécurité pour les tondeuses<br>autoportées à lames rotatives..... | 3  |
| Consignes de sécurité .....  | 3  |
| Informations concernant la sécurité des<br>tondeuses autoportées Toro.....     | 5  |
| Pression acoustique .....  | 6  |
| Puissance acoustique .....   | 6  |
| Niveau de vibrations.....  | 6  |
| Graphique d'inclinaison.....   | 7  |
| Autocollants de sécurité et d'instruction .....                                | 8  |
| Vue d'ensemble du produit .....  | 11 |
| Commandes .....  | 12 |
| Utilisation.....   | 13 |
| Sécurité avant tout .....  | 13 |
| Carburant recommandé.....  | 13 |
| Contrôle du niveau d'huile moteur.....   | 16 |
| Démarrage et arrêt du moteur.....  | 16 |
| Utilisation des lames .....  | 17 |
| Arrêt du moteur .....  | 17 |
| Système de sécurité.....   | 17 |
| Marche avant ou arrière .....  | 18 |
| Arrêt de la machine.....   | 19 |
| Réglage de la hauteur de coupe.....  | 19 |
| Positionnement du siège .....  | 19 |
| Réglage des leviers de commande de<br>déplacement.....                         | 20 |
| Pousser la machine à la main .....   | 20 |
| Ejection latérale.....   | 21 |
| Mise en place et retrait de l'obturateur<br>d'éjection.....                    | 21 |
| Conseils d'utilisation.....  | 22 |
| Entretien.....   | 23 |
| Programme d'entretien recommandé .....   | 23 |
| Procédures avant l'entretien .....   | 24 |
| Soulever le siège .....  | 24 |
| Accéder à la batterie.....   | 24 |

|  |    |
|--|----|
| Lubrification .....  | 24 |
| Graissage des roulements .....                                       | 24 |
| Entretien du moteur .....  | 25 |
| Entretien du filtre à air .....                                      | 25 |
| Vidange de l'huile moteur et remplacement du<br>filtre à huile ..... | 25 |
| Entretien de la bougie .....   | 27 |
| Nettoyage du carter de ventilateur .....                             | 28 |
| Entretien du système d'alimentation.....                             | 29 |
| Remplacement du filtre à carburant .....                             | 29 |
| Entretien du système électrique.....                                 | 30 |
| Charge de la batterie .....  | 30 |
| Entretien des fusibles .....   | 31 |
| Entretien du système d'entraînement .....                            | 32 |
| Contrôle de la pression des pneus.....                               | 32 |
| Entretien de la tondeuse .....                                       | 32 |
| Entretien des lames de coupe .....                                   | 32 |
| Réglage de l'horizontalité transversale du<br>plateau de coupe.....  | 34 |
| Réglage de l'inclinaison avant/arrière des<br>lames.....             | 35 |
| Dépose du plateau de coupe.....                                      | 36 |
| Entretien des courroies de la tondeuse.....                          | 36 |
| Montage du plateau de coupe.....                                     | 37 |
| Remplacement du déflecteur d'herbe .....                             | 37 |
| Nettoyage.....   | 38 |
| Lavage du carter de tondeuse .....                                   | 38 |
| Remisage.....  | 39 |
| Nettoyage et remisage.....   | 39 |
| Dépistage des défauts .....  | 41 |
| Schémas .....  | 43 |

# Sécurité

## Consignes de sécurité pour les tondeuses autoportées à lames rotatives

Cette machine est conforme ou supérieure aux normes européennes en vigueur au moment de sa fabrication. Elle peut cependant occasionner des accidents si elle est mal utilisée ou mal entretenue. Pour réduire les risques d'accidents et de blessures, respectez les consignes de sécurité qui suivent. Tenez toujours compte des mises en garde signalées par le symbole de sécurité et la mention PRUDENCE, ATTENTION ou DANGER. Ne pas les respecter, c'est risquer de vous blesser, parfois mortellement.

## Consignes de sécurité

Les instructions qui suivent sont extraites de la norme EN 836:1997 du CEN.

Ce produit peut sectionner les mains ou les pieds et projeter des objets. Respectez toujours toutes les mesures de sécurité pour éviter des blessures graves, voire mortelles.

## Formation

- Lisez attentivement les instructions. Familiarisez-vous avec les commandes et l'utilisation de l'équipement.
- Ne laissez jamais des enfants, ou des adultes n'ayant pas pris connaissance de ces instructions, utiliser la tondeuse. Certaines législations imposent un âge minimum pour l'utilisation de ce type d'engin.
- Ne tondez jamais lorsque des personnes, et surtout des enfants ou des animaux familiers, se trouvent à proximité.
- N'oubliez jamais que l'utilisateur est responsable de tout accident ou dommage causé aux autres personnes et à leurs possessions.
- Ne transportez pas de passagers.
- Tout utilisateur est tenu de suivre une formation professionnelle et pratique. La formation doit insister sur les points suivants :
  - la nécessité de consacrer toute son attention à la conduite lorsqu'on utilise une tondeuse autoportée ;
  - l'application du frein ne permet pas de regagner le contrôle d'une tondeuse autoportée en cas de

problème sur une pente. La perte de contrôle est due le plus souvent :

- ◇ au manque d'adhérence des roues ;
- ◇ à une conduite trop rapide ;
- ◇ à un freinage inadéquat ;
- ◇ à un type de machine non adapté à la tâche ;
- ◇ à l'ignorance de l'importance de la nature du terrain, surtout sur pente ;
- ◇ à un attelage incorrect ou à une mauvaise répartition de la charge.

## Préliminaires

- Portez toujours un pantalon et des chaussures solides pour travailler. Ne tondez pas pieds nus ou en sandales.
- Inspectez soigneusement la zone à tondre et enlevez tout objet susceptible d'être projeté par la machine.
- Attention – Le carburant est extrêmement inflammable.
  - Conservez le carburant dans un récipient spécialement conçu à cet effet.
  - Faites toujours le plein à l'extérieur, et ne fumez jamais pendant cette opération.
  - Faites le plein avant de mettre le moteur en marche. N'enlevez jamais le bouchon du réservoir de carburant et n'ajoutez jamais de carburant lorsque le moteur tourne ou qu'il est chaud.
  - Si vous renversez du carburant, ne mettez pas le moteur en marche. Éloignez la machine et évitez toute source possible d'inflammation jusqu'à dissipation complète des vapeurs de carburant.
  - Refermez soigneusement les réservoirs et les bidons d'essence.
- Remplacez les silencieux défectueux.
- Avant d'utiliser la machine, vérifiez toujours si les lames, boulons de lames et ensembles de coupe ne sont pas usés ou endommagés. Remplacez les boulons et les lames usés ou endommagés par paires pour ne pas modifier l'équilibre.
- Attention, sur les machines à plusieurs lames, la rotation d'une lame peut entraîner le déplacement des autres lames.

## Utilisation

- Restez vigilant, ralentissez et soyez prudent quand vous changez de direction. Regardez derrière vous et de chaque côté avant de changer de direction.

- Ne faites pas tourner le moteur dans un espace clos où le monoxyde de carbone dangereux dégagé par l'échappement risque de s'accumuler.
- Tondez uniquement à la lumière du jour ou avec un bon éclairage artificiel.
- Avant de mettre le moteur en marche, débrayez l'entraînement des lames et mettez la transmission au point mort.
- N'utilisez pas la machine sur une pente de plus de 15 degrés.
- Aucune pente n'est absolument sans danger. Le déplacement sur une pente herbeuse demande une attention particulière. Pour éviter que la machine ne se retourne :
  - ne vous arrêtez pas et ne démarrez pas brusquement en montée ou en descendant les pentes ;
  - réduisez votre vitesse sur pente et lorsque vous prenez des virages serrés ;
  - méfiez-vous des irrégularités de terrain, des obstacles, des trous et autres dangers cachés ;
- Restez prudent lorsque vous remorquez des charges.
  - N'utilisez que les points d'attache agréés de la barre de remorquage.
  - Ne transportez que des charges pouvant être contrôlées facilement.
  - Ne prenez pas de virages serrés. Conduisez avec prudence en marche arrière.
- Méfiez-vous de la circulation près des routes et pour traverser.
- Arrêtez la rotation des lames avant de traverser une surface non herbeuse.
- Lorsque vous utilisez des accessoires, ne dirigez jamais l'éjection vers qui que ce soit et ne laissez personne s'approcher de la machine en marche.
- N'utilisez jamais une machine dont les capots sont défectueux ou dont les protections de sécurité ne sont pas en place.
- Ne modifiez pas le réglage du régulateur et ne faites pas tourner le moteur trop vite, sous peine d'accroître les risques d'accidents et de blessures corporelles.
- Avant de quitter le poste de conduite :
  - désengagez la prise de force et abaissez les accessoires ;
  - sélectionnez le point mort et serrez le frein de stationnement ;
  - coupez le moteur et enlevez la clé de contact.

- Débrayez les accessoires, coupez le moteur et débranchez le(s) fil(s) de bougie ou enlevez la clé de contact :
  - avant de dégager ou désobstruer l'éjecteur ;
  - avant d'inspecter, de nettoyer ou d'effectuer toute opération sur la tondeuse ;
  - après avoir heurté un obstacle. Recherchez et réparez les dégâts éventuels avant de remettre la machine en marche et d'utiliser les accessoires ;
  - si la machine se met à vibrer de manière inhabituelle (vérifiez immédiatement).
- Désengagez l'entraînement des accessoires lors du transport et quand ils ne servent pas.
- Coupez le moteur et débrayez les accessoires :
  - avant de rajouter du carburant ;
  - avant de retirer le bac à herbe ;
  - avant de régler la hauteur de coupe, sauf si ce réglage peut se faire depuis la position de conduite.
- Réduisez l'ouverture du papillon pendant la mise à l'arrêt du moteur et coupez l'arrivée de carburant après la tonte si le moteur est équipé d'un robinet de carburant.

## Entretien et remisage

- Gardez tous les écrous, boulons et vis toujours bien serrés pour être sûr de pouvoir utiliser la machine sans danger.
- N'entreposez jamais une machine dont le réservoir contient du carburant dans un local où les vapeurs risquent de rencontrer une flamme nue ou une étincelle.
- Laissez refroidir le moteur avant de ranger la machine dans un local fermé.
- Pour réduire les risques d'incendie, débarrassez le moteur, le silencieux, le bac à batterie et le lieu de stockage de l'essence de tout excès de graisse, débris d'herbe et feuilles.
- Vérifiez fréquemment l'état et l'usure du bac à herbe.
- Remplacez les pièces usées ou endommagées pour éviter les accidents.
- La vidange du réservoir d'essence doit impérativement s'effectuer à l'extérieur.
- Abaissez les dispositifs de coupe lorsque la machine doit être garée, remisee ou laissée sans surveillance.

## Informations concernant la sécurité des tondeuses autoportées Toro

La liste suivante contient des informations spécifiques concernant la sécurité des produits Toro ou toute autre information relative à la sécurité qu'il est important de connaître et qui n'apparaît pas dans les spécifications de la norme CEN.

- Les gaz d'échappement contiennent du monoxyde de carbone, un gaz inodore mortel. Ne faites pas tourner le moteur dans un local fermé.
- Gardez mains, pieds, cheveux et vêtements amples à l'écart de la zone d'éjection de l'accessoire, du dessous de la machine et des pièces mobiles quand le moteur est en marche.
- Ne touchez aucune partie de la machine ou des accessoires juste après leur arrêt, car elles peuvent être très chaudes. Laissez-les refroidir avant d'entreprendre toute réparation, tout réglage ou tout entretien.
- L'acide de la batterie est toxique et peut causer des brûlures. Évitez tout contact avec la peau, les yeux et les vêtements. Protégez-vous le visage, les yeux et les vêtements quand vous manipulez la batterie.
- Les gaz de la batterie peuvent exploser. Gardez la batterie éloignée des cigarettes, des flammes ou sources d'étincelles.
- Pour préserver les normes d'origine, n'utilisez que des pièces de rechange Toro d'origine.
- N'utilisez que des accessoires agréés par Toro.

## Utilisation sur pente

- Ne travaillez pas sur des pentes de plus de 15 degrés.
- Ne travaillez pas à proximité de dénivellations, de fossés, de berges escarpées ou d'étendues d'eau. Le dépassement des roues au-dessus d'une dénivellation peut entraîner le renversement de la machine et provoquer des blessures graves ou mortelles (noyade, etc.).
- Ne travaillez pas sur les pentes lorsque l'herbe est humide. Les conditions glissantes réduisent la motricité, ce qui risque de faire déraiper la machine et d'entraîner la perte du contrôle.
- Ne changez pas soudainement de vitesse ou de direction.
- Utilisez une tondeuse autotractée et/ou une débroussailleuse manuelle près des dénivellations, des fossés, des berges escarpées ou des étendues d'eau.

mesures effectuées sur des machines identiques selon les spécifications des normes EN 836 et EN 1032.

- Ralentissez et procédez avec précaution sur les pentes.
- Dégagez la zone de travail des obstacles éventuels tels pierres, branches, etc., ou balisez les obstacles. L'herbe haute peut masquer les accidents du terrain.
- Méfiez-vous des fosses, trous, rochers, creux et bosses qui modifient l'angle de travail, car un terrain irrégulier peut provoquer le retournement de la machine.
- Évitez les démarrages brusques en montée, car la machine risque de basculer en arrière.
- Tenez compte du fait qu'une perte de motricité peut se produire en descente. et que le transfert du poids sur les roues avant peut entraîner le patinage des roues motrices, et donc une perte du freinage et de la direction.
- Évitez toujours de démarrer ou de vous arrêter en côte. Si les roues perdent de leur motricité, désengagez les lames et redescendez lentement jusqu'au bas de la pente.
- Suivez les recommandations du constructeur concernant l'utilisation de masses d'équilibrage ou de contrepoids pour améliorer la stabilité de la machine.
- Redoublez de prudence quand des bacs à herbe ou d'autres accessoires sont montés sur la machine, car ils peuvent en modifier la stabilité et entraîner la perte du contrôle de la machine.

## Pression acoustique

Cette machine produit au niveau de l'oreille de l'utilisateur une pression acoustique maximale de 92 dBA, d'après des mesures effectuées sur des machines identiques selon les spécifications des normes EN 836 et ISO 11201.

## Puissance acoustique

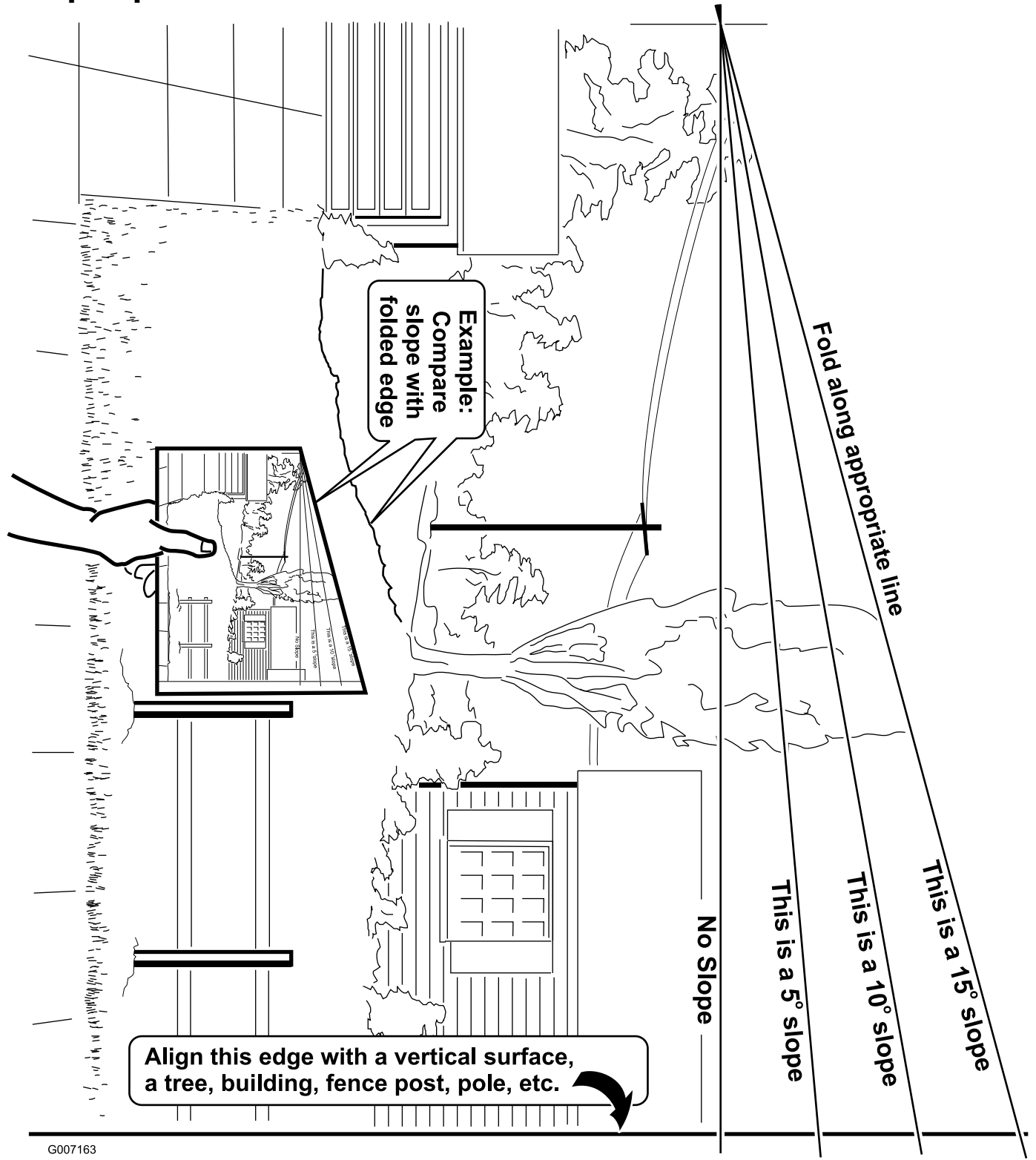
Cette machine a un niveau de puissance acoustique garanti de 105 dBA, d'après des mesures effectuées sur des machines identiques selon les spécifications de la norme ISO 11094.

## Niveau de vibrations

Cette machine expose les mains et les bras à un niveau de vibrations maximum de 4,08 m/s<sup>2</sup>, d'après des mesures effectuées sur des machines identiques selon les spécifications des normes EN 836 et EN 1033.

Cette machine expose les mains et les bras à un niveau de vibrations maximum de 0,73 m/s<sup>2</sup>, d'après des

# Graphique d'inclinaison

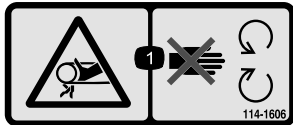


G007163

# Autocollants de sécurité et d'instruction



Des autocollants de sécurité et des instructions bien visibles sont placés près de tous les endroits potentiellement dangereux. Remplacez tout autocollant endommagé ou manquant.



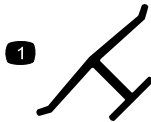
114-1606

1. Risque de coincement dans la courroie – gardez toutes les protections en place.



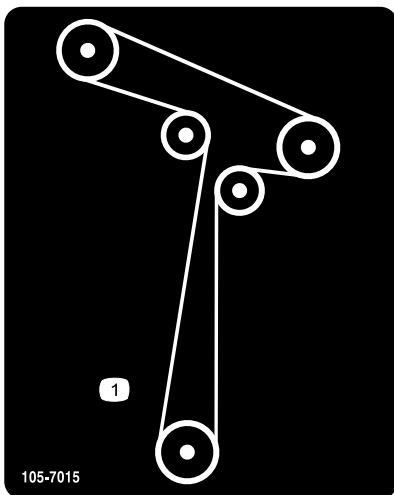
93-7009

1. Attention – n'utilisez pas la tondeuse avec le déflecteur relevé ou sans le déflecteur. Le déflecteur doit rester en place.
2. Risque de mutilation des mains ou des pieds par la lame de la tondeuse – ne vous approchez pas des pièces mobiles.

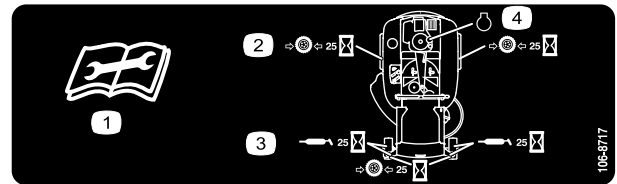


Marque du fabricant

1. Identifie la lame comme pièce d'origine.

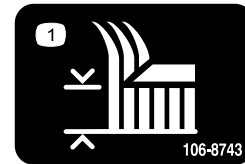


105-7015



106-8717

1. Lisez les instructions avant de procéder à l'entretien ou à des révisions.
2. Contrôlez la pression des pneus toutes les 25 heures de fonctionnement.
3. Graissez toutes les 25 heures de fonctionnement.
4. Moteur



106-8743

1. Hauteur de coupe



110-6691

1. Risque de projections – tenez les spectateurs à bonne distance de la machine.
2. Risque de projections par la tondeuse – n'utilisez pas la machine sans le déflecteur, l'obturateur d'éjection ou le système de ramassage.
3. Risque de sectionnement des mains ou des pieds – ne vous approchez pas des pièces mobiles.



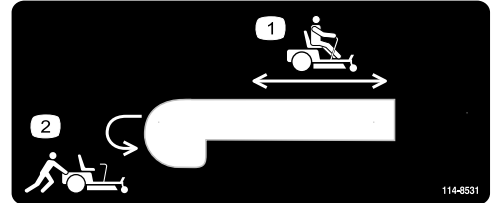
110-6824

1. Hauteur de coupe



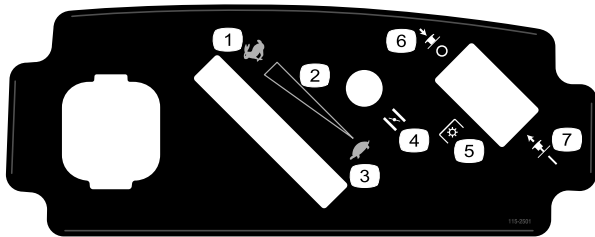
112-9751

1. Position de stationnement.
2. Haut régime
3. Bas régime
4. Point mort
5. Marche arrière



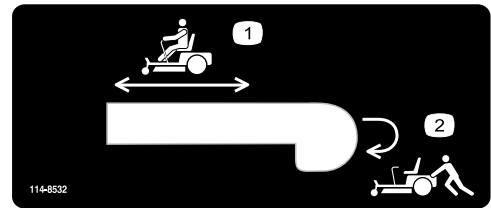
114-8531

1. Position de levier de dérivation pour conduire la machine
2. Levier de dérivation - position utilisée pour pousser la machine



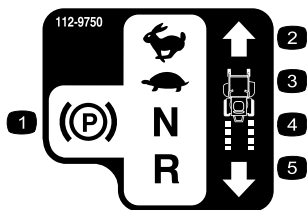
115-2501

1. Haut régime
2. Réglage de vitesse continu
3. Bas régime
4. Starter
5. Prise de force (PDF), commande des lames sur certains modèles
6. Commande des lames – position Désengagée
7. Commande des lames – position Engagée



114-8532

1. Position des leviers de dérivation pour utiliser la machine
2. Position des leviers de dérivation pour pousser la machine



112-9750

1. Position de stationnement.
2. Haut régime
3. Bas régime
4. Point mort
5. Marche arrière



### Symboles utilisés sur la batterie

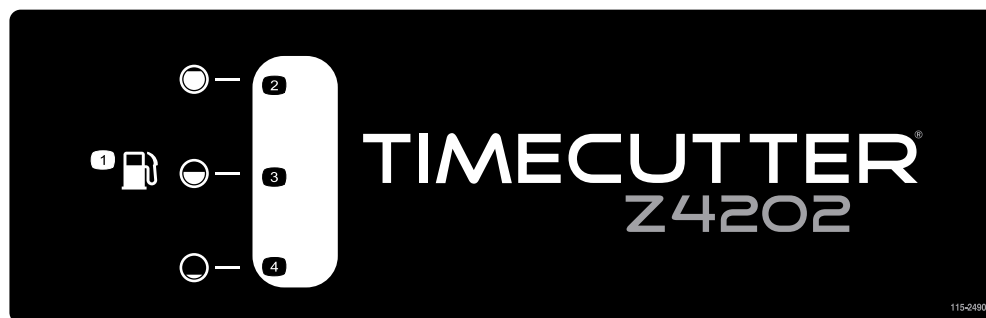
Certains ou tous les symboles suivants figurent sur la batterie

- |   |  |
|---|--|
| 1. Risque d'explosion   | 6. Tenez tout le monde à une distance suffisante de la batterie.                                       |
| 2. Restez à distance des flammes nues ou des étincelles, et ne fumez pas. | 7. Portez une protection oculaire ; les gaz explosifs peuvent causer une cécité et d'autres blessures. |
| 3. Liquide caustique/risque de brûlure chimique                           | 8. L'acide de la batterie peut causer une cécité ou des brûlures graves.                               |
| 4. Portez une protection oculaire.  | 9. Rincez immédiatement les yeux avec de l'eau et consultez un médecin rapidement.                     |
| 5. Lisez le <i>Manuel de l'utilisateur</i> .                              | 10. Contient du plomb – ne mettez pas au rebut.  |



115-2469

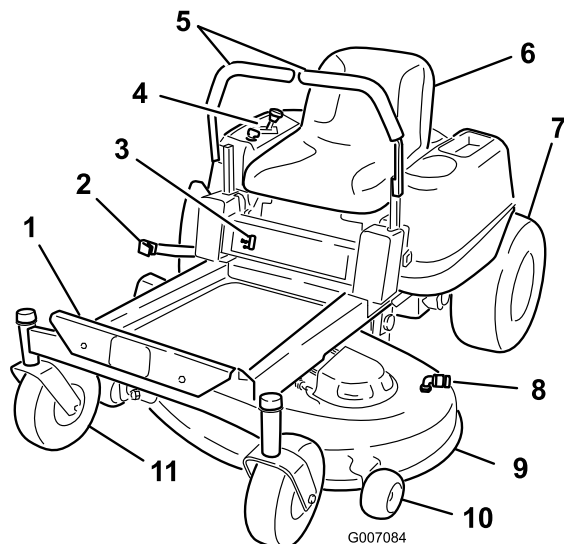
1. Attention – lisez le *Manuel de l'utilisateur*.
2. Attention – lisez les instructions avant de procéder à l'entretien ou à des révisions de la machine. Placez les leviers de déplacement en position de stationnement (frein), retirez la clé de contact et débranchez la bougie.
3. Risque de sectionnement/mutilation par la lame de la tondeuse et risque de coincement par la courroie – n'ouvrez pas et ne déposez pas les capots de protection quand le moteur est en marche.
4. Risque de renversement – ne tondez jamais sur des pentes de plus de 15 degrés et évitez les changements brusques de direction et les virages serrés sur les pentes.
5. Risque de perte de motricité/contrôle sur les pentes – désengagez la commande des lames (PTO) et redescendez lentement jusqu'au bas de la pente.
6. Risque d'écrasement/mutilation des spectateurs pendant la marche arrière – ne transportez personne et vérifiez toujours si la voie est libre juste derrière la machine et sur sa trajectoire avant de faire marche arrière.
7. Risque de projections – tenez les spectateurs à bonne distance de la machine, débarrassez la zone de travail des débris avant d'utiliser la machine et gardez le déflecteur en place.



115-2490

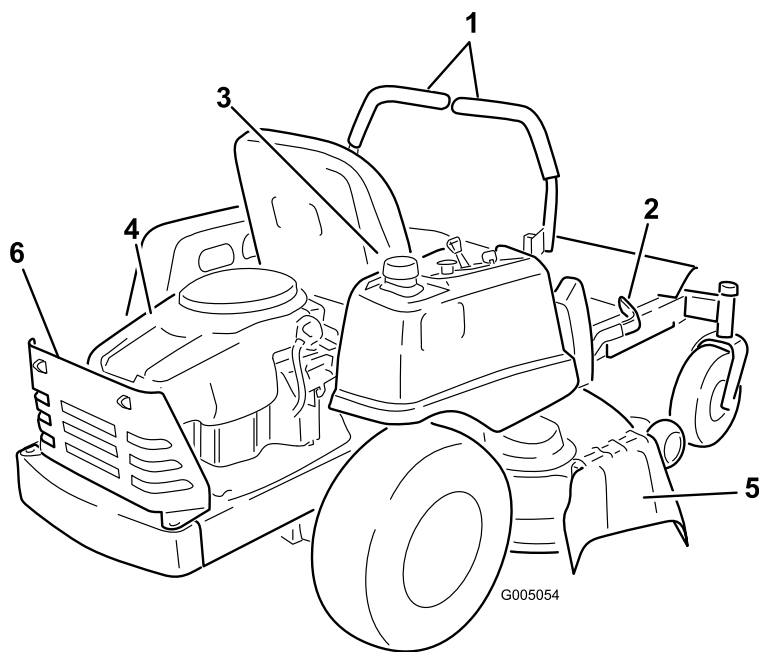
- |                       |                |                   |         |
|-----------------------|----------------|-------------------|---------|
| 1. Jauge de carburant | 2. Niveau max. | 3. À moitié plein | 4. Vide |
|-----------------------|----------------|-------------------|---------|

# Vue d'ensemble du produit



**Figure 3**

- |  |                                       |                         |                          |
|--|---------------------------------------|-------------------------|--------------------------|
| 1. Repose-pied                             | 4. Tableau de bord                    | 7. Roue motrice arrière | 10. Galet anti-scalp     |
| 2. Levier de sélection de hauteur de coupe | 5. Leviers de commande de déplacement | 8. Embout de lavage     | 11. Roue pivotante avant |
| 3. Jauge de carburant                      | 6. Siège du conducteur                | 9. Plateau de coupe     |                          |

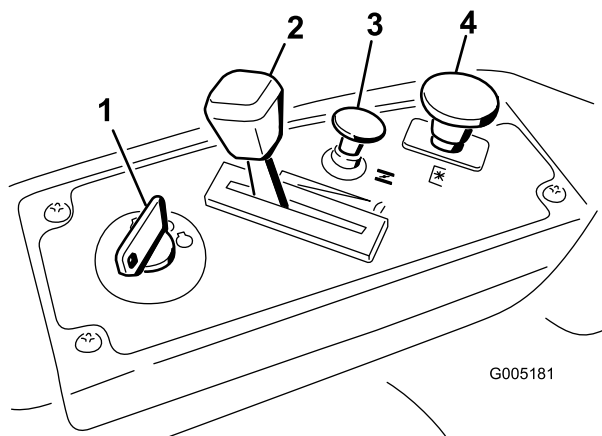


**Figure 4**

- |  |                                      |                         |
|--|--------------------------------------|-------------------------|
| 1. Leviers de commande de déplacement      | 3. Bouchon du réservoir de carburant | 5. Déflecteur           |
| 2. Levier de sélection de hauteur de coupe | 4. Moteur                            | 6. Protection du moteur |

# Commandes

Avant de mettre le moteur en marche et d'utiliser la machine, familiarisez-vous avec toutes les commandes de la machine (Figure 3, Figure 4 et Figure 5).



**Figure 5**

Panneau de commande

- |                           |  |
|---------------------------|--|
| 1. Commutateur d'allumage | 3. Commande de starter                 |
| 2. Manette d'accélérateur | 4. Commande des lames (prise de force) |

## Commutateur d'allumage

Le commutateur d'allumage a trois positions : contact coupé, marche et démarrage. La clé tourne jusqu'à la position démarrage et revient automatiquement en position marche lorsqu'elle est relâchée. Tournez la clé à la position contact coupé pour arrêter le moteur. Enlevez toujours la clé de contact avant de quitter la machine pour éviter tout démarrage accidentel (Figure 5).

## Manette d'accélérateur

L'accélérateur commande le régime moteur et peut se régler à l'infini entre bas régime et haut régime (Figure 5).

## Commande de starter

Tirez la commande de starter jusqu'à la butée pour enrichir le mélange (Figure 5). Poussez la commande de starter pour rétablir le fonctionnement normal du moteur.

## Commande des lames (prise de force)

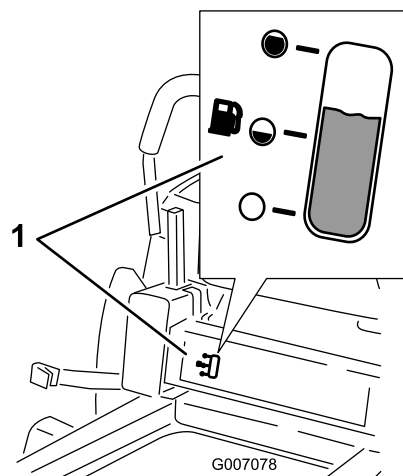
La commande des lames, représentée par le symbole de la prise de force (PDF), engage et désengage l'entraînement des lames (Figure 5).

## Leviers de commande de déplacement et position de stationnement

Ces leviers sont des commandes des moteurs de roues indépendants sensibles à la vitesse. Déplacez un levier en avant ou en arrière pour faire tourner en avant ou en arrière la roue qui se trouve du même côté ; la vitesse de rotation de la roue est proportionnelle au déplacement du levier. Écartez les leviers de commande vers l'extérieur, du centre à la position de stationnement, puis descendez de la machine (Figure 15). Placez toujours les leviers de commande à la position de freinage avant d'arrêter la machine ou de la laisser sans surveillance.

## Jauge de carburant

Le viseur de niveau, situé sous le poste de conduite, permet de vérifier le niveau d'essence dans le réservoir (Figure 6).



**Figure 6**

1. Viseur de niveau

## Levier de sélection de hauteur de coupe

Le levier de sélection de hauteur de coupe permet à l'utilisateur d'abaisser et de relever le plateau de coupe sans quitter le siège. Lorsque le levier est relevé vers l'utilisateur, le plateau est soulevé du sol ; lorsque le levier est abaissé, le plateau de coupe est abaissé au sol. Arrêtez toujours la machine avant de modifier la hauteur de coupe (Figure 16).

# Utilisation

**Remarque:** Les côtés gauche et droit de la machine sont déterminés d'après la position de conduite.

## Sécurité avant tout

Lisez attentivement toutes les instructions de sécurité et la description des autocollants du chapitre Sécurité. Tenez-en compte pour éviter de vous blesser et de blesser d'autres personnes ou des animaux.



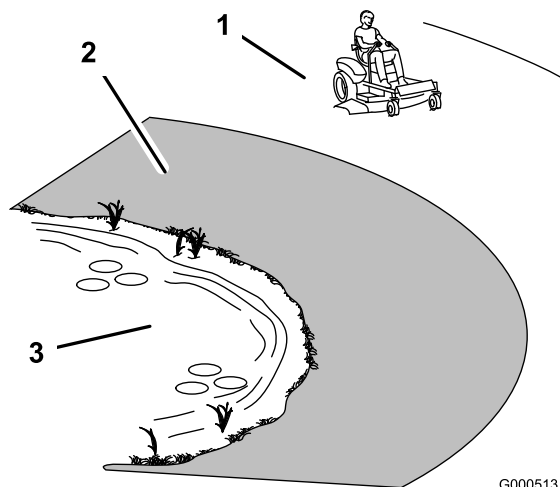
**Le travail sur herbe humide ou pentes raides peut faire déraiser la machine et entraîner la perte du contrôle.**

**Le dépassement des roues au-dessus d'une dénivellation peut entraîner le renversement de la machine et provoquer des blessures graves ou mortelles (noyade, etc.).**

**Une perte de motricité est une perte de contrôle de la direction.**

**Pour éviter de perdre le contrôle de la machine et de vous retourner :**

- Ne tondez pas à proximité de dénivellations ou d'étendues d'eau.
- Ne travaillez pas sur des pentes de plus de 15 degrés.
- Ralentissez et procédez avec précaution sur les pentes.
- Sur les pentes, tondez progressivement de la zone la plus basse à la zone la plus élevée.
- Ne changez pas soudainement de direction ou de vitesse.
- Tournez vers le haut pour changer de directions sur une pente. La motricité est réduite dans l'autre sens.
- Les accessoires modifient les caractéristiques de comportement de la machine. Redoublez de prudence lorsque vous utilisez des accessoires avec la machine.



G000513

**Figure 7**

1. Zone de sécurité – utilisez la TimeCutter ici
2. Utilisez une tondeuse autotractionnée et/ou une débroussaillieuse manuelle près des dénivellations et des étendues d'eau.
3. Eau

## Carburant recommandé

Utilisez de l'essence ordinaire SANS PLOMB à usage automobile (indice d'octane minimum 87 à la pompe). À défaut d'essence ordinaire sans plomb, de l'essence ordinaire au plomb peut être utilisée.

**Important:** N'utilisez jamais de méthanol, d'essence contenant du méthanol, ou de carburant contenant plus de 10% d'éthanol, sous peine d'endommager le circuit d'alimentation. Ne mélangez pas d'huile à l'essence.



Dans certaines circonstances, l'essence est extrêmement inflammable et hautement explosive. Un incendie ou une explosion causé(e) par l'essence peut vous brûler, ainsi que les personnes se tenant à proximité, et causer des dommages matériels.

- Faites le plein du réservoir à l'extérieur, dans un endroit bien dégagé, lorsque le moteur est froid. Essuyez toute essence répandue.
- Ne faites jamais le plein du réservoir de carburant à l'intérieur d'une remorque fermée.
- Ne remplissez pas le réservoir complètement. Ajoutez de l'essence dans le réservoir de carburant jusqu'à ce qu'il soit plein, mais sans faire monter l'essence dans le goulot. L'espace au-dessus doit rester vide pour permettre à l'essence de se dilater.
- Ne fumez jamais en manipulant de l'essence et tenez-vous à l'écart des flammes nues ou sources d'étincelles qui pourraient enflammer les vapeurs d'essence.
- Conservez l'essence dans un récipient homologué et hors de portée des enfants. N'achetez et ne stockez jamais plus que la quantité d'essence consommée en un mois.
- N'utilisez pas la machine si elle n'est pas équipée du système d'échappement complet et en bon état de marche.



Dans certaines circonstances, de l'électricité statique peut se former lors du ravitaillement, produire une étincelle et enflammer les vapeurs d'essence. Un incendie ou une explosion causé(e) par l'essence peut vous brûler, ainsi que les personnes se tenant à proximité, et causer des dommages matériels.

- Posez toujours les bidons d'essence sur le sol, à l'écart du véhicule, avant de les remplir.
- Ne remplissez pas les bidons d'essence à l'intérieur d'un véhicule ou dans la caisse d'un véhicule utilitaire, car la moquette intérieure ou le revêtement en matière plastique de la caisse risque d'isoler le bidon et de freiner l'élimination de l'électricité statique éventuellement produite.
- Si possible, descendez la machine du véhicule ou de la remorque et posez-la à terre avant de remplir le réservoir de carburant.
- Si ce n'est pas possible, laissez la machine dans le véhicule ou sur la remorque, mais remplissez le réservoir à l'aide d'un bidon, et non directement à la pompe.
- En cas de remplissage à la pompe, maintenez tout le temps le pistolet en contact avec le bord du réservoir ou du bidon, jusqu'à ce que le remplissage soit terminé.



L'essence est toxique et même mortelle en cas d'ingestion. L'exposition prolongée aux vapeurs de carburant peut causer des blessures et des maladies graves.

- Évitez de respirer les vapeurs de carburant de façon prolongée.
- N'approchez pas le visage du pistolet ni de l'ouverture du réservoir de carburant ou de conditionneur.
- N'approchez pas l'essence des yeux et de la peau.

## Utilisation d'un stabilisateur/conditionneur

Utilisez un additif stabilisateur/conditionneur dans la machine pour :

- que l'essence reste fraîche pendant une période maximale de 30 jours. (au-delà de cette durée, vidangez le réservoir).
- nettoyer le moteur lorsqu'il tourne.
- éviter la formation de dépôt gommeux dans le circuit d'alimentation, qui pourrait entraîner des problèmes de démarrage.

Ajoutez à l'essence une quantité appropriée de stabilisateur/conditionneur.

**Remarque:** L'efficacité des stabilisateurs/conditionneurs est maximale lorsqu'on les ajoute à de l'essence fraîche. Pour réduire les risques de formation de dépôts visqueux dans le circuit d'alimentation, utilisez toujours un stabilisateur dans l'essence.

## Mélanges essence/alcool

Carburol (jusqu'à 10 % d'éthanol, 90 % d'essence sans plomb par volume) est homologué comme carburant par le constructeur du moteur. Les autres mélanges essence/alcool, comme l'E85, ne sont pas homologués.

## Mélanges essence/éther

Les mélanges d'éther méthyltertiobutylique (MTBE) et d'essence sans plomb (jusqu'à un maximum de 15 % de MTBE par volume) sont homologués comme carburant par le constructeur du moteur. Les autres mélanges essence/éther ne sont pas homologués.

## Jauge de carburant

Le viseur de niveau, situé sous le poste de conduite, permet de vérifier le niveau d'essence dans le réservoir (Figure 8).

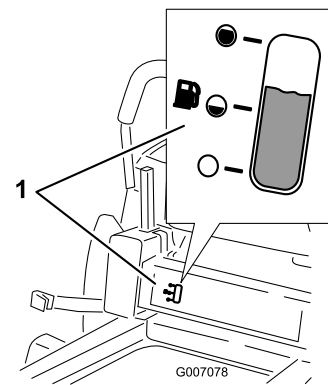


Figure 8

1. Viseur de niveau

## Plein du réservoir de carburant

1. Arrêtez le moteur et placez les leviers de commande de déplacement en position de stationnement. Soulevez le siège afin de voir le réservoir pendant que vous faites le plein.
2. Nettoyez la surface autour du bouchon du réservoir de carburant et enlevez le bouchon.
3. Ajoutez de l'essence ordinaire sans plomb jusqu'à ce que le réservoir soit plein, mais sans faire monter l'essence dans le goulot (Figure 9). L'espace au-dessus doit rester vide pour permettre à l'essence de se dilater. Ne remplissez pas le réservoir complètement.
4. Revissez solidement le bouchon du réservoir. Essuyez l'essence éventuellement répandue.

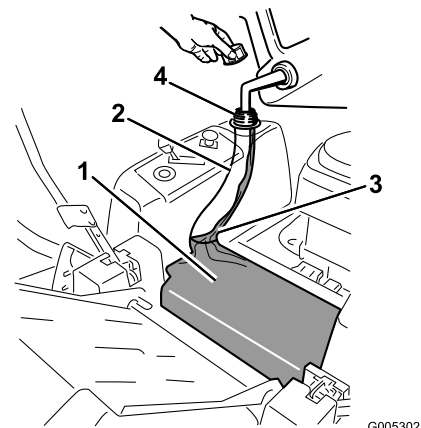


Figure 9

1. Corps du réservoir de carburant
2. Goulot du réservoir de carburant
3. Niveau maximum approximatif
4. Ouverture du réservoir de carburant

# Contrôle du niveau d'huile moteur

Avant de mettre le moteur en marche et d'utiliser la machine, vérifiez le niveau d'huile dans le carter moteur (voir Contrôle du niveau d'huile moteur à la section Entretien du moteur).

## Démarrage et arrêt du moteur

### Démarrage du moteur

1. Asseyez-vous sur le siège et déplacez les leviers de commande de déplacement vers l'extérieur à la position de stationnement.
2. Désengagez les lames en plaçant la commande des lames en position Désengagée (Figure 10).

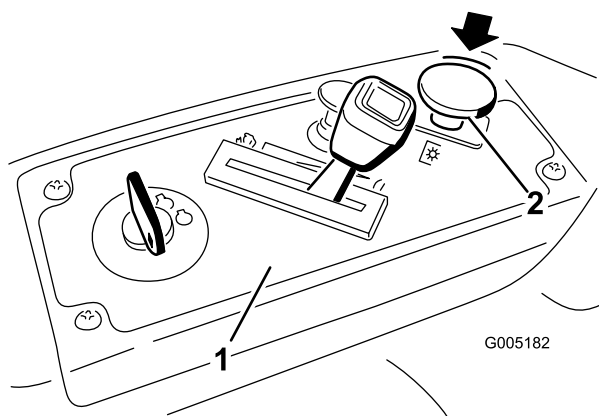


Figure 10

1. Panneau de commande
2. Commande des lames – position Désengagée

3. Tirez la commande de starter pour démarrer un moteur à froid (Figure 11).

**Remarque:** L'usage du starter n'est généralement pas requis si le moteur est chaud.

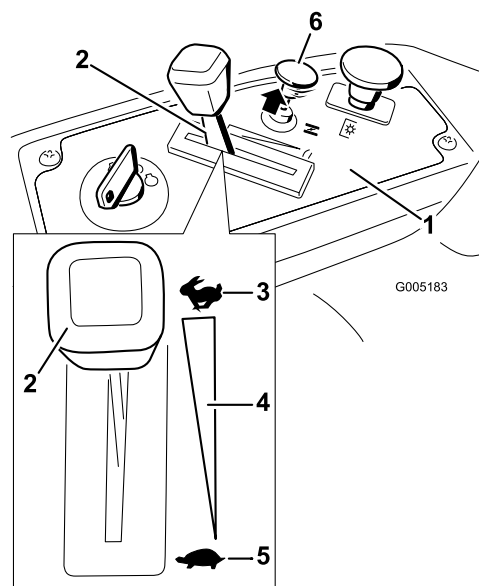


Figure 11

1. Panneau de commande
2. Manette d'accélérateur
3. Haut régime
4. Réglage de vitesse continu
5. Bas régime
6. Commande de starter

4. Tournez la clé de contact en position de Démarrage pour activer le démarreur. Relâchez la clé quand le moteur démarre (Figure 12).

**Important:** N'actionnez pas le démarreur plus de 10 secondes de suite. Si le moteur ne démarre pas, attendez 60 secondes avant de réessayer. Le démarreur risque d'être endommagé si vous ne respectez pas ces consignes.

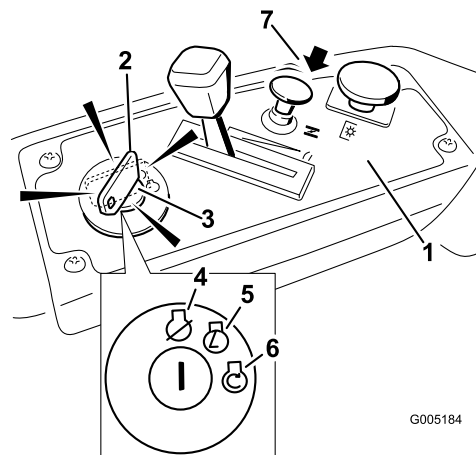


Figure 12

1. Panneau de commande
2. Clé de contact – position marche
3. Clé de contact – position démarrage
4. Arrêt
5. Marche
6. Démarrage
7. Commande de starter démarrage

5. Lorsque le moteur démarre, appuyez sur la commande de starter (Figure 12). Si le moteur

cale ou hésite, tirez la commande de starter et faites tourner le moteur quelques secondes. Ensuite enfoncez la commande du starter. Répétez l'opération si nécessaire.

## Utilisation des lames

La commandes des lames, représentée par le symbole de la prise de force (PDF), engage et désengage l'entraînement des lames. Elle commande les accessoires qui sont entraînés par le moteur, y compris le plateau de coupe et les lames.

### Engagement des lames

**Important:** N'engagez pas les lames lorsque la machine est garez dans de l'herbe haute. La courroie ou l'embrayage pourrait subir des dommages.

1. Relâchez les leviers de commande de déplacement et mettez la machine au point mort.
2. Placez la manette d'accélérateur en position Régime maximum.

**Remarque:** Engagez toujours les lames en plaçant la manette d'accélérateur à la position haut régime.

3. Tirez sur la commande des lames pour la placer en position engagée et engager les lames (Figure 13).

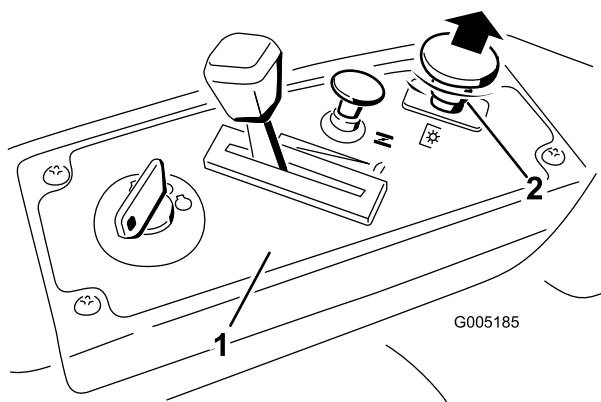


Figure 13

1. Panneau de commande
2. Commande des lames – position Engagée

### Désengagement des lames

Appuyez sur la commande des lames pour la placer en position désengagée et désengager les lames (Figure 14).

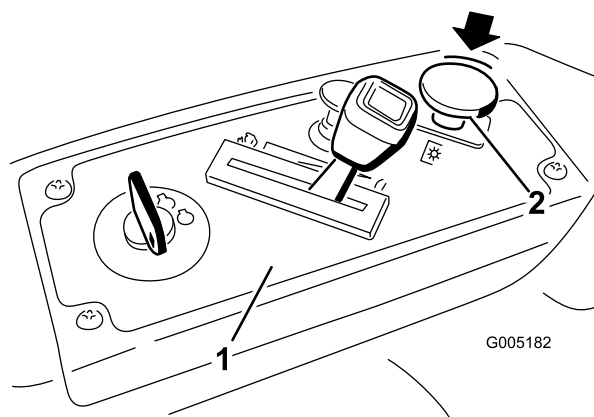


Figure 14

1. Panneau de commande
2. Commande des lames – position Désengagée

## Arrêt du moteur

1. Désengagez les lames en plaçant la commande des lames en position Désengagée (Figure 10).
2. Placez la manette d'accélérateur entre la position haut régime et la position à mi course (Figure 12).
3. Tournez la clé de contact en position Contact coupé (Figure 11) et enlevez la clé du commutateur d'allumage.

## Système de sécurité



Si les contacteurs de sécurité sont déconnectés ou endommagés, la machine risque de se mettre en marche inopinément et de causer des blessures corporelles.

- Ne modifiez pas abusivement les contacteurs de sécurité.
- Vérifiez chaque jour le fonctionnement des contacteurs de sécurité et remplacez ceux qui sont endommagés avant d'utiliser la machine.

### Principe du système de sécurité

Le système de sécurité est conçu pour empêcher le démarrage du moteur, sauf si :

- Les lames sont désengagées.
- Les leviers de commande de déplacement sont à la position de stationnement.

Le système de sécurité est également prévu pour arrêter le moteur lorsque les leviers de commande quittent la

position de stationnement et que vous vous soulevez du siège alors que les lames sont engagées.

## Contrôle du système de sécurité

Contrôlez le système de sécurité avant chaque utilisation de la machine. Si le système de sécurité ne fonctionne pas comme spécifié ci-dessous, faites-le immédiatement réviser par un réparateur agréé.

1. Prenez place sur le siège, placez les leviers de commande à la position de stationnement, et la commande des lames en position Engagée. Essayez de démarrer le moteur ; le démarreur ne doit pas fonctionner.
2. Lorsque vous êtes assis sur le siège, placez la commande des lames en position Désengagée. Amenez l'un des leviers de commande de déplacement au centre, en position déverrouillée. Essayez de démarrer le moteur ; le démarreur ne doit pas fonctionner. Répétez la procédure avec l'autre levier de déplacement.
3. Lorsque vous êtes assis sur le siège, placez la commande des lames en position Désengagée et verrouillez les leviers de commande de déplacement à la position stationnement. Mettez le moteur en marche. Lorsque le moteur tourne, placez la commande des lames en position engagée et soulevez-vous légèrement du siège ; le moteur doit s'arrêter.
4. Lorsque vous êtes assis sur le siège, placez la commande des lames en position Désengagée et verrouillez les leviers de commande de déplacement à la position stationnement. Mettez le moteur en marche. Lorsque le moteur tourne, amenez les leviers de commande de déplacement au centre en position déverrouillée, placez la commande des lames en position engagée et soulevez-vous légèrement du siège ; le moteur doit s'arrêter.

## Marche avant ou arrière

La manette d'accélérateur agit sur le régime moteur qui se mesure en tours/minute (tr/min). Placez la manette d'accélérateur en position de Régime maximum pour obtenir des performances optimales. Travaillez toujours au régime maximum.

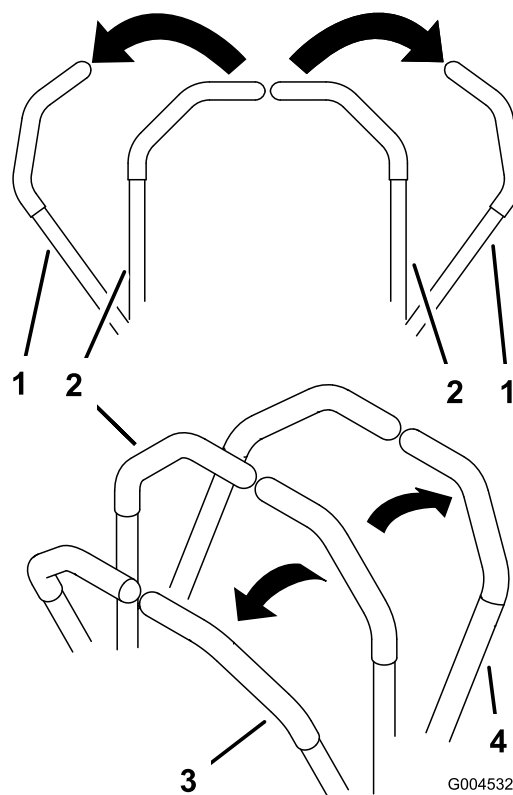


**La machine peut tourner très rapidement. Vous risquez de perdre le contrôle de la machine et de vous blesser gravement ou d'endommager la machine.**

- **Soyez extrêmement prudent dans les virages.**
- **Ralentissez avant de prendre des virages serrés.**

## Marche avant

1. Amenez les leviers de commande de déplacement au centre, en position déverrouillée.
2. Pour vous déplacer en marche avant, poussez doucement les leviers de commande de déplacement vers l'avant (Figure 15).



**Figure 15**

- |  |                   |
|--|-------------------|
| 1. Position de stationnement (frein)   | 3. Marche avant   |
| 2. Position centrale de déverrouillage | 4. Marche arrière |

Pour vous déplacer en ligne droite, appliquez une pression égale sur les deux leviers de déplacement (Figure 15).

Pour tourner, relâchez le levier de commande correspondant à la direction que vous voulez prendre (Figure 15).

La vitesse de déplacement de la machine, dans l'une ou l'autre direction, est proportionnelle au déplacement des leviers de commande.

Pour arrêter la machine, tirez les leviers de commande au point mort.

## Marche arrière

1. Amenez les leviers de commande de déplacement au centre, en position déverrouillée.
2. Pour vous déplacer en marche arrière, tirez doucement les leviers en arrière (Figure 15).

Pour vous déplacer en ligne droite, appliquez une pression égale sur les deux leviers de déplacement (Figure 15).

Pour tourner, relâchez le levier de commande correspondant à la direction que vous voulez prendre (Figure 15).

Pour arrêter la machine, repoussez les leviers de commande au point mort.

## Arrêt de la machine

Pour arrêter la machine, mettez les leviers de commande de déplacement au point mort puis poussez-les vers l'extérieur à la position de stationnement. Désengagez les lames, vérifiez que la manette d'accélérateur est en position haut régime et tournez la clé de contact en position contact coupé. N'oubliez pas d'enlever la clé du commutateur d'allumage.



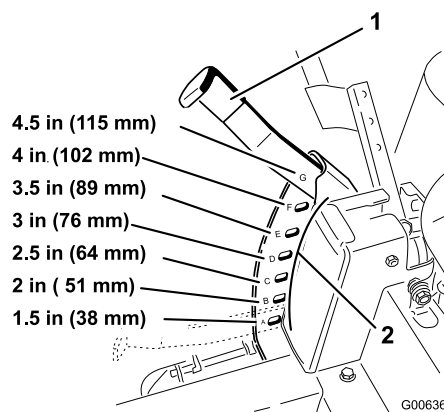
**Les enfants ou les personnes à proximité risquent de se blesser s'ils déplacent ou essaient d'utiliser la tondeuse, lorsque celle-ci est laissée sans surveillance.**

**Enlevez toujours la clé de contact et poussez les leviers de commande de déplacement vers l'extérieur à la position de stationnement si vous laissez la machine sans surveillance, ne serait-ce qu'un instant.**

## Réglage de la hauteur de coupe

1. Relevez le levier de sélection de hauteur de coupe en position de transport, à la position de réglage

**G** (qui correspond aussi à la hauteur de coupe de 115 mm) (Figure 16).



**Figure 16**

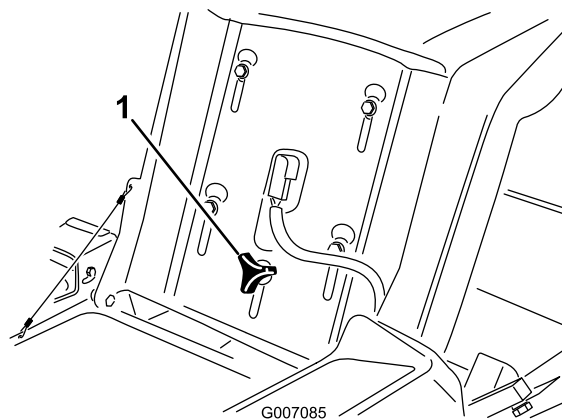
1. Levier de sélection de hauteur de coupe
2. Positions de hauteur de coupe

2. Pour régler la hauteur de coupe, tirez le levier vers l'intérieur et vers le haut et sélectionnez la position souhaitée.

## Positionnement du siège

Vous pouvez avancer ou reculer le siège pour l'amener à la position la plus confortable pour vous, et offrant le meilleur contrôle pour la conduite.

1. Soulevez le siège et desserrez les boutons de réglage jusqu'à ce que vous puissiez déplacer le siège (Figure 17).



**Figure 17**

1. Bouton de réglage
2. Déplacez le siège jusqu'à la position souhaitée et resserrez le bouton.

# Réglage des leviers de commande de déplacement

## Réglage de la hauteur des leviers

La hauteur des leviers de commande de déplacement peut être adaptée à la taille de l'utilisateur.

1. Retirez les 2 boulons qui fixent le levier de commande à l'arbre du bras de commande (Figure 18).
2. Placez le levier de commande dans les trous suivants. Fixez le levier avec les 2 boulons (Figure 18).

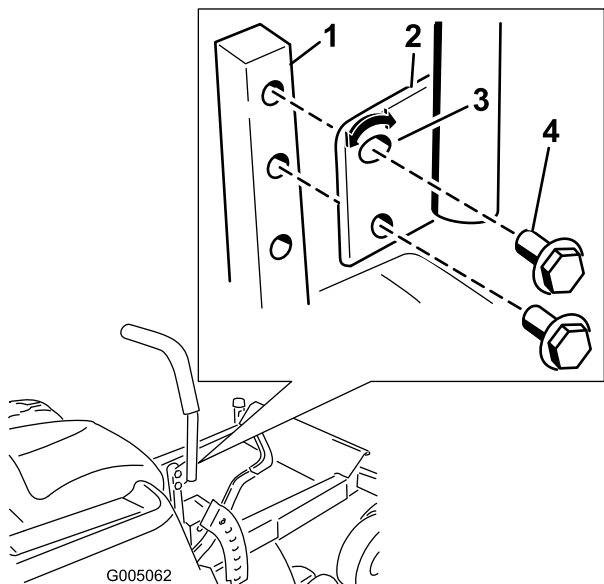


Figure 18

- |                              |                         |
|------------------------------|-------------------------|
| 1. Arbre du bras de commande | 3. Trou supérieur ovale |
| 2. Levier de commande        | 4. Boulon               |

3. Répétez la procédure pour le levier de commande opposé.

## Réglage de l'angle des leviers

L'angle des leviers de commande de déplacement peut être adapté à la taille de l'utilisateur.

1. Retirez le boulon supérieur qui fixe le levier de commande à l'arbre du bras de commande.
2. Desserrez le boulon inférieur jusqu'à ce qu'il soit possible de pivoter le levier de commande en avant ou en arrière (Figure 18). Serrez les deux boulons pour fixer la commande à sa nouvelle position.
3. Répétez la procédure pour le levier de commande opposé.

# Pousser la machine à la main

**Important:** Pousser toujours la machine manuellement. Ne remorquez jamais la machine au risque d'endommager la transmission.

## Pousser la machine

1. Garez la machine sur une surface plane et désengagez les lames.
2. Pousser les leviers de commande de déplacement à l'extérieur à la position de stationnement, arrêtez le moteur, retirez la clé et attendez l'arrêt complet de toutes les pièces mobiles avant de quitter le siège.
3. Localisez les leviers de dérivation à l'arrière de la machine, à droite et à gauche du châssis.
4. Déplacez les leviers de dérivation en arrière, puis abaissez-les pour les bloquer en place comme illustré à la Figure 19 et désengager les moteurs de roues. Répétez cette procédure de chaque côté de la machine.
5. Placez les leviers de commande de déplacement en position point mort.

La machine peut maintenant être poussée manuellement.

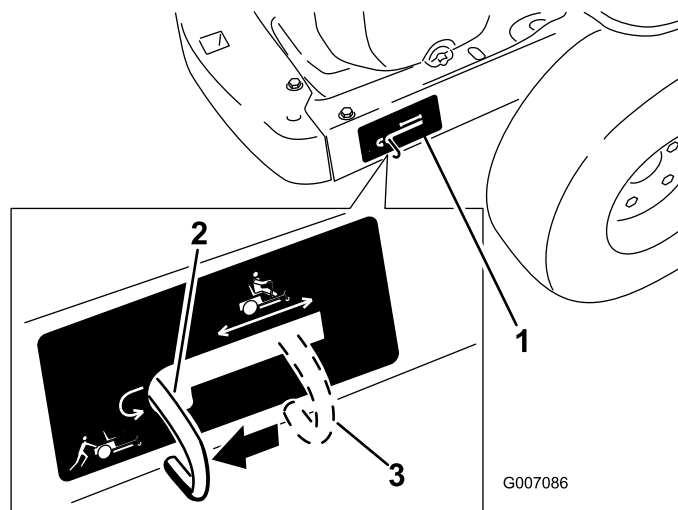


Figure 19

Côté droit montré

- |   |  |
|---|--|
| 1. Emplacement des leviers de dérivation        | 3. Position des leviers pour utiliser la machine |
| 2. Position des leviers pour pousser la machine |  |

## Utiliser la machine

Levez les leviers de dérivation et poussez-les en avant jusqu'au **centre** de la fente horizontale (Figure 19) pour engager les moteurs de roues.

## Ejection latérale

Le carter de tondeuse est pourvu d'un déflecteur d'herbe pivotant qui permet de disperser les déchets de tonte sur le côté et vers le bas sur le gazon.



Si le déflecteur d'herbe, l'obturateur d'éjection ou le bac à herbe tout entier ne sont pas en place sur la machine, l'utilisateur ou d'autres personnes peuvent être touchés par une lame ou des débris projetés. Le contact avec les lames en rotation et la projection de débris peuvent occasionner des blessures graves, voire mortelles.

- N'enlevez jamais le déflecteur d'herbe de la tondeuse, sa présence est nécessaire pour diriger l'herbe tondue sur le gazon. Si le déflecteur d'herbe est endommagé, remplacez-le immédiatement.
- Ne mettez jamais les mains ou les pieds sous le plateau de coupe.
- N'essayez jamais de dégager l'ouverture d'éjection ou les lames sans avoir au préalable mis la commande des lames en position Désengagée et tourné la clé en position Contact coupé. Enlevez aussi la clé de contact et débranchez la/les bougie(s).

## Mise en place et retrait de l'obturateur d'éjection

Le plateau de coupe et les lames fournis avec cette machine ont été conçus pour procurer des performances de mulching optimales. L'éjection latérale peut être améliorée en remplaçant les lames de mulching par des lames standard, disponibles auprès de votre concessionnaire Toro agréé. Pour maintenir des performances de mulching optimales, montez les lames de mulching fournies avec cette machine chaque fois que vous revenez au mode mulching.

### Montage de l'obturateur d'éjection pour le mulching

1. Garez la machine sur une surface plane et désengagez les lames.
2. Poussez les leviers de commande de déplacement à l'extérieur à la position de stationnement, arrêtez le moteur, retirez la clé et attendez l'arrêt complet de toutes les pièces mobiles avant de quitter le siège.

3. Soulevez le déflecteur d'herbe et glissez les languettes en haut de l'obturateur d'éjecteur sous la tige de retenue du déflecteur d'herbe. Abaissez l'obturateur d'éjection jusque sur le bord inférieur du carter de tondeuse pour fermer l'ouverture (Figure 20).

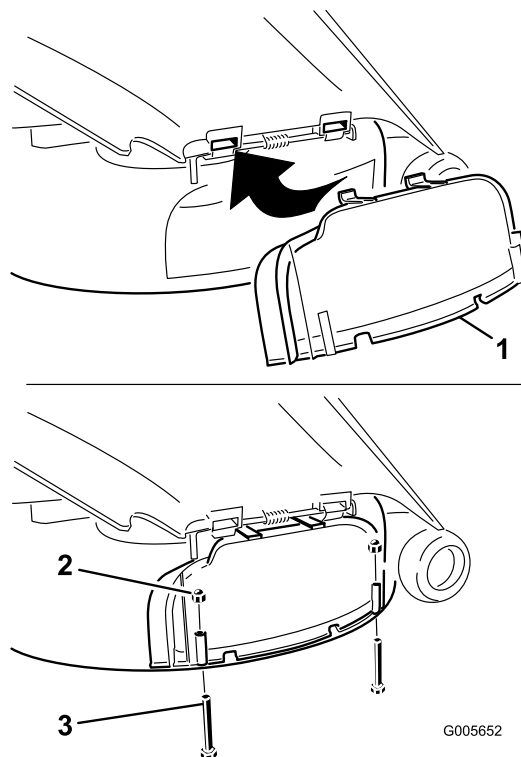


Figure 20

1. Obturateur d'éjection
2. Écrou borgne (1/4 pouce)
3. Boulon (1/4 x 2-1/2 po)

4. Fixez l'obturateur d'éjection au bord inférieur du plateau de coupe avec deux boulons (1/4 x 2-1/2 po) et deux écrous borgnes (1/4 pouce), comme illustré à la Figure 20.

**Remarque:** Ne serrez pas excessivement les écrous, car cela pourrait déformer l'obturateur et causer un contact avec les lames.

### Retrait de l'obturateur d'éjection pour l'éjection latérale

**Remarque:** Si vous ajoutez le bac de ramassage à la machine, vous devez également monter des lames standard pour que le ramassage fonctionne correctement. Voir le numéro de référence plus haut.

1. Garez la machine sur une surface plane et désengagez les lames.
2. Poussez les leviers de commande de déplacement à l'extérieur à la position de stationnement, arrêtez le

moteur, retirez la clé et attendez l'arrêt complet de toutes les pièces mobiles avant de quitter le siège.

3. Enlevez les 2 boulons et écrous de fixation de l'obturateur d'éjection au plateau de coupe.
4. Enlevez l'obturateur d'éjection et abaissez le déflecteur d'herbe sur l'ouverture d'éjection.

**Important:** La tondeuse doit être équipée d'un déflecteur d'herbe pivotant qui permet de disperser les déchets de tonte sur le côté et vers le bas sur le gazon, en mode éjection latérale.

## Conseils d'utilisation

### Réglage du papillon à haut régime

Pour obtenir une circulation d'air maximale et de meilleurs résultats, faites tourner le moteur au Régime maximum. L'air doit pouvoir circuler pour bien couper l'herbe. Pour cette raison, ne sélectionnez pas une hauteur de coupe trop basse car le plateau de coupe serait alors complètement entouré d'herbe haute. Placez-vous toujours de sorte qu'un côté de la tondeuse se trouve à l'extérieur de la zone non-coupée. L'air pourra ainsi circuler librement dans le plateau de coupe.

### Tonte initiale

Coupez l'herbe légèrement plus haut que d'habitude pour éviter de scalper les inégalités du terrain. La hauteur de coupe habituelle est cependant celle qui convient le mieux en général. Si la hauteur de l'herbe dépasse 15 cm, vous devrez peut-être vous y reprendre à deux fois pour obtenir un résultat acceptable.

### Couper 1/3 de la hauteur de l'herbe

L'idéal est de ne raccourcir l'herbe que du tiers de sa hauteur. Une coupe plus courte est déconseillée, à moins que l'herbe ne soit clairsemée, ou en automne lorsque la pousse commence à ralentir.

### Direction de travail

Alternez le sens des passages pour ne pas coucher l'herbe. L'alternance permet aussi de mieux disperser l'herbe coupée, ce qui améliore la décomposition et la fertilisation.

### Fréquence de tonte

Un gazon doit normalement être tondu tous les 4 jours. Cependant, tenez compte du fait que l'herbe

pousse plus ou moins vite selon l'époque. Aussi, pour conserver une hauteur de coupe régulière, ce qui est conseillé, tondez plus souvent au début du printemps. Réduisez la fréquence de la tonte au milieu de l'été, lorsque l'herbe pousse moins vite. Si le gazon n'a pas été tondu depuis un certain temps, coupez-le une première fois assez haut, puis un peu plus bas 2 jours plus tard.

### Vitesse de travail

Ralentissez pour améliorer la qualité de la coupe.

### Évitez de sélectionner une hauteur de coupe trop basse

Si la largeur de coupe de la tondeuse utilisée est plus large que la précédente, augmentez la hauteur de coupe pour ne pas raser les inégalités du gazon.

### Herbe haute

Si l'herbe est légèrement plus haute que d'habitude ou si elle est humide, utilisez une hauteur de coupe un peu plus haute que la normale. Tondez ensuite l'herbe à la hauteur de coupe inférieure habituelle.

### Pour s'arrêter

Si vous arrêtez le déplacement de la tondeuse durant la tonte, un paquet d'herbe coupée risque de tomber sur le gazon. Pour éviter cela, rendez-vous dans une zone déjà tondu en laissant les lames engagées.

### Propreté du dessous du plateau de coupe

Nettoyez le dessous du plateau de coupe après chaque utilisation. Ne laissez pas l'herbe et la terre s'accumuler à l'intérieur, car la qualité de la tonte finira par en souffrir.

### Entretien de la lame

Utilisez une lame bien aiguisée durant toute la saison de coupe, pour obtenir une coupe nette sans arracher ni déchiqueter les brins d'herbe. L'herbe arrachée ou déchiquetée brunît sur les bords, sa croissance ralentit et elle devient plus sensible aux maladies. Vérifiez chaque jour l'état, l'usure et l'affûtage des lames. Limez les entailles éventuelles et aiguiser les lames selon les besoins. Remplacez immédiatement les lames endommagées ou usées par des lames d'origine Toro.

# Entretien

**Remarque:** Les côtés gauche et droit de la machine sont déterminés d'après la position de conduite.

## Programme d'entretien recommandé

| Périodicité d'entretien                   | Procédure d'entretien   |
|---|---|
| À chaque utilisation ou une fois par jour | <ul style="list-style-type: none"><li>• Contrôlez le système de sécurité.</li><li>• Vérifiez que le filtre à air n'est pas encrassé, desserré et ne comporte pas de pièces endommagées.</li><li>• Contrôlez le niveau d'huile moteur.</li><li>• Vérifiez l'entrée d'air et les zones de refroidissement, et nettoyez-le selon les besoins.</li><li>• Contrôlez les lames.</li><li>• Vérifiez l'état du déflecteur d'herbe.</li><li>• Nettoyez le carter de la tondeuse.</li></ul> |
| Toutes les 25 heures                      | <ul style="list-style-type: none"><li>• Lubrifiez tous les points de graissage.</li><li>• Contrôlez la pression des pneus.</li><li>• Contrôlez l'état des courroies (usure/fissures).</li></ul>   |
| Toutes les 50 heures                      | <ul style="list-style-type: none"><li>• Faites l'entretien de l'élément en papier. (plus fréquemment si vous utilisez la machine dans une atmosphère extrêmement poussiéreuse ou sale).</li></ul>   |
| Toutes les 100 heures                     | <ul style="list-style-type: none"><li>• Remplacez l'élément en papier. (plus fréquemment si vous utilisez la machine dans une atmosphère extrêmement poussiéreuse ou sale).</li><li>• Remplacez l'huile moteur et le filtre à huile.</li><li>• Nettoyez le carter du ventilateur (plus fréquemment si vous utilisez la machine dans une atmosphère poussiéreuse ou sale).</li><li>• Remplacez le filtre à carburant.</li></ul>  |
| Toutes les 200 heures                     | <ul style="list-style-type: none"><li>• Vérifiez l'état de la (des) bougie(s) et l'écartement des électrodes.</li></ul>   |
| Toutes les 500 heures                     | <ul style="list-style-type: none"><li>• Remplacez les bougies.</li></ul>  |
| Avant le remisage                         | <ul style="list-style-type: none"><li>• Chargez la batterie et débranchez les câbles.</li><li>• Effectuez tous les contrôles et entretiens mentionnés ci-dessus avant de remiser la machine.</li><li>• Peignez les surfaces écaillées.</li></ul>  |

**Important:** Reportez-vous au manuel d'utilisation du moteur pour toutes procédures d'entretien supplémentaires.



Si vous laissez la clé dans le commutateur d'allumage, quelqu'un pourrait mettre le moteur en marche et vous blesser gravement, ainsi que les personnes à proximité.

Avant tout entretien, enlevez la clé de contact et débranchez le fil de la bougie. Écartez le fil pour éviter tout contact accidentel avec la bougie.

# Procédures avant l'entretien

## Soulever le siège

Vérifiez que les leviers de commande de déplacement sont bloqués à la position de stationnement. Soulevez le siège en avant.

Les composants suivants sont accessibles quand le siège est soulevé :

- Plaque de série
- Autocollant d'entretien
- Bouton de réglage du siège
- Filtre à carburant
- Fusibles
- Câbles de batteries

## Accéder à la batterie

1. Soulevez le siège.
2. Enlevez les vis à tête TORX® (T25) qui fixent le couvercle gauche au châssis, comme illustré à la Figure 21.

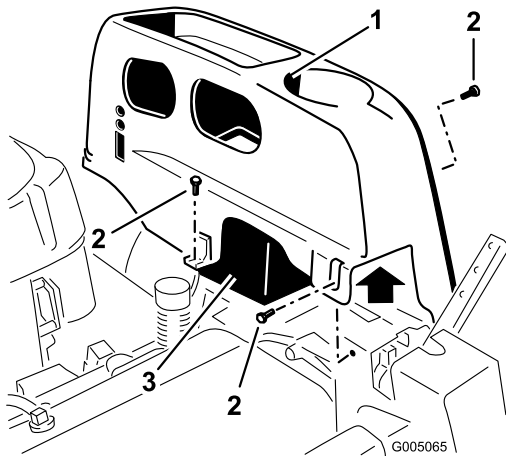


Figure 21

1. Couvercle gauche
2. Vis à tête Torx (T25)
3. Batterie

3. Levez et déposez le couvercle en plastique. Mettez les fixations de côté.

Reposez le couvercle et fixez-le au châssis au moyen des vis retirées précédemment.

# Lubrification

## Graissage des roulements

**Périodicité des entretiens:** Toutes les 25 heures—Lubrifiez tous les points de graissage.

**Type de graisse :** Graisse universelle au lithium N° 2

1. Garez la machine sur une surface plane et désengagez les lames.
2. Poussez les leviers de commande de déplacement à l'extérieur à la position de stationnement, arrêtez le moteur, enlevez la clé et attendez l'arrêt complet de toutes les pièces mobiles avant de quitter le siège.
3. Nettoyez les graisseurs (Figure 22 et Figure 23) à l'aide d'un chiffon. Grattez la peinture qui pourrait se trouver sur les graisseurs.

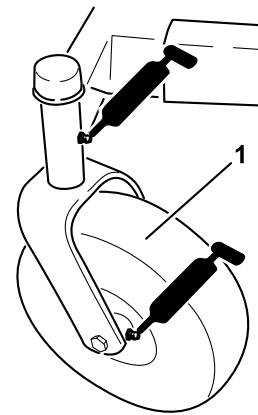


Figure 22

1. Pneu de roue pivotante

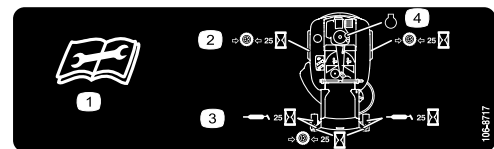


Figure 23

Collé sous le plateau de siège

1. Lisez les instructions avant de procéder à l'entretien
2. Contrôlez la pression des pneus toutes les 25 heures de fonctionnement.
3. Graissez toutes les 25 heures de fonctionnement.
4. Moteur

4. Raccordez une pompe à graisse à chaque graisseur (Figure 22 et Figure 23). Injectez de la graisse dans les graisseurs jusqu'à ce qu'elle commence à sortir des roulements.

5. Essuyez tout excès de graisse.

# Entretien du moteur

## Entretien du filtre à air

**Périodicité des entretiens:** À chaque utilisation ou une fois par jour—Vérifiez que le filtre à air n'est pas encrassé, desserré et ne comporte pas de pièces endommagées.

Ce moteur est équipé d'un filtre à air à élément en papier haute densité amovible. Vérifiez le filtre à air chaque jour ou avant de mettre le moteur en marche. Vérifiez que la surface autour du système de filtre à air n'est pas encombrée de saletés et débris. Maintenez la plus grande propreté. Recherchez également les pièces desserrées ou endommagées. Remplacez toutes les pièces du filtre à air qui sont déformées ou endommagées.

**Remarque:** Si vous faites fonctionner le moteur alors que des composants du filtre à air sont desserrés ou endommagés, de l'air non filtré peut passer dans le moteur et provoquer une usure prématurée ou une panne.

**Remarque:** Faites l'entretien du filtre à air plus fréquemment si vous utilisez la machine dans une atmosphère poussiéreuse ou sale.

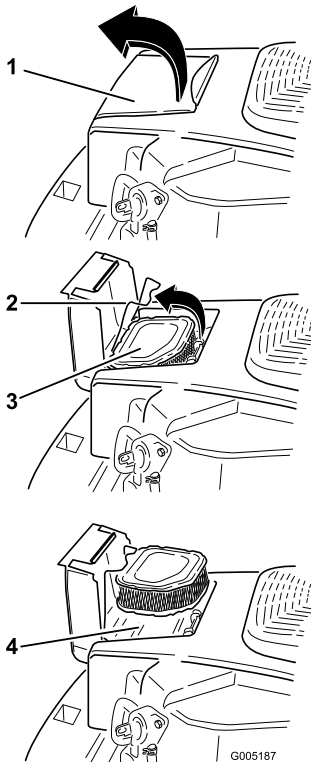


Figure 24

- |                              |                         |
|------------------------------|-------------------------|
| 1. Couvercle du filtre à air | 3. Élément en papier    |
| 2. Verrou du filtre à air    | 4. Base du filtre à air |

## Entretien de l'élément en papier

**Périodicité des entretiens:** Toutes les 50 heures—Faites l'entretien de l'élément en papier. (plus fréquemment si vous utilisez la machine dans une atmosphère extrêmement poussiéreuse ou sale).

Toutes les 100 heures—Remplacez l'élément en papier. (plus fréquemment si vous utilisez la machine dans une atmosphère extrêmement poussiéreuse ou sale).

Vérifiez l'élément en papier toutes les 25 heures de fonctionnement (plus fréquemment si vous utilisez la machine dans une atmosphère poussiéreuse ou sale). Nettoyez ou remplacez-le selon les besoins. Remplacez l'élément en papier tous les ans ou toutes les 100 heures.

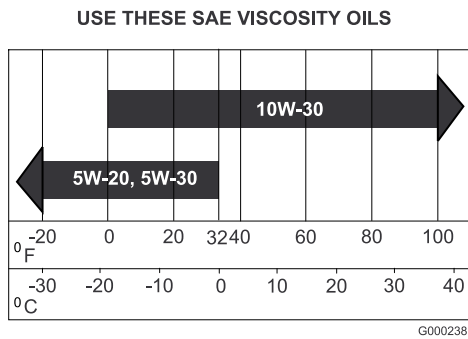
1. Ouvrez le couvercle du filtre à air situé sur le carter ventilateur pour accéder à l'élément du filtre à air (Figure 24).
2. Ouvrez le verrou et retirez l'élément du filtre à air (Figure 24).
3. Tapez doucement sur l'élément en papier pour faire tomber la poussière. **Ne lavez pas l'élément en papier et ne le nettoyez pas à l'air comprimé**, cela pourrait l'endommager. Remplacez l'élément s'il est encrassé, déformé ou endommagé. Manipulez le nouvel élément avec précaution ; ne l'utilisez pas si la surface du joint est pliée ou endommagée.
4. Nettoyez la base du filtre à air au besoin et vérifiez qu'elle soit en bon état.
5. Installez l'élément en papier sur la base du filtre à air. Fixez-le en position à l'aide du verrou.
6. Fermez le couvercle du filtre à air.

## Vidange de l'huile moteur et remplacement du filtre à huile

**Type d'huile :** Huile détergente (classe de service API SG, SH, SJ ou supérieure)

**Capacité du carter :** 1,6 l quand le filtre est neuf

**Viscosité :** Voir tableau ci-dessous.

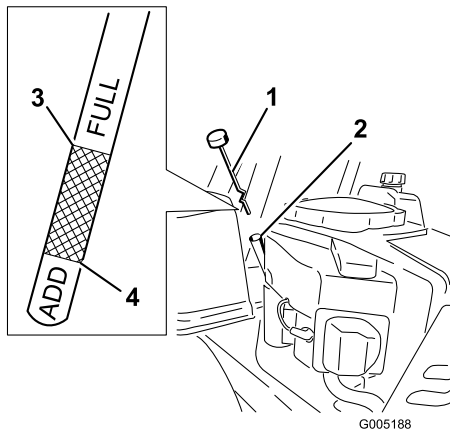


**Figure 25**

## Contrôle du niveau d'huile

**Périodicité des entretiens:** À chaque utilisation ou une fois par jour—Contrôlez le niveau d'huile moteur.

1. Garez la machine sur une surface plane et horizontale, désengagez les lames, coupez le moteur et enlevez la clé de contact.
2. Attendez que le moteur soit arrêté, de niveau et froid pour donner le temps à l'huile de s'écouler dans le carter.
3. Pour éviter de faire tomber de l'herbe, de la poussière, etc. dans le moteur, nettoyez la surface autour du bouchon de remplissage/jauge de niveau d'huile, avant de l'enlever.
4. Dévissez et retirez la jauge ; essuyez-la sur un chiffon (Figure 26). Réintroduisez la jauge dans le tube jusqu'à ce que le capuchon repose sur le tube. Ne vissez pas le capuchon sur le tube.



**Figure 26**

- |                          |                                    |
|--------------------------|------------------------------------|
| 1. Jauge d'huile         | 3. Niveau d'huile – repère maximum |
| 2. Goulot de remplissage | 4. Niveau d'huile – repère minimum |

Le niveau d'huile doit atteindre mais ne pas dépasser le repère maximum ("F" ou "FULL") sur la jauge.

6. Si le niveau est bas, faites l'appoint jusqu'au repère maximum ("F" ou "FULL") sur la jauge avec de l'huile du type correct. Vérifiez toujours le niveau d'huile avec la jauge avant de faire l'appoint.

**Remarque:** Pour éviter de causer une usure ou des dommages importants au moteur, maintenez toujours le niveau d'huile correct dans le carter moteur. Ne faites jamais fonctionner le moteur quand le niveau d'huile est en dessous du repère minimum ("ADD" ou "L") ou au-dessus du repère maximum ("FULL" ou "F") sur la jauge.

7. Sortez de nouveau la jauge et vérifiez le niveau d'huile. Il doit se trouver entre les repères maximum ("Full or F") et minimum ("Add or L"). S'il est bas, faites l'appoint jusqu'au repère maximum avec de l'huile du type correct. Remettez le bouchon de remplissage/la jauge et serrez à fond.

## Remplacement de l'huile et du filtre à huile

**Périodicité des entretiens:** Toutes les 100 heures—Remplacez l'huile moteur et le filtre à huile.

Utilisez une huile de classe de service SG, SH, SJ ou supérieure, comme spécifié dans le tableau des "Viscosités".

Remplacez l'huile et le filtre quand le moteur est encore chaud. L'huile coulera plus facilement en entraînant plus d'impuretés. Le moteur doit être de niveau pour le plein d'huile, le contrôle de niveau et la vidange d'huile.

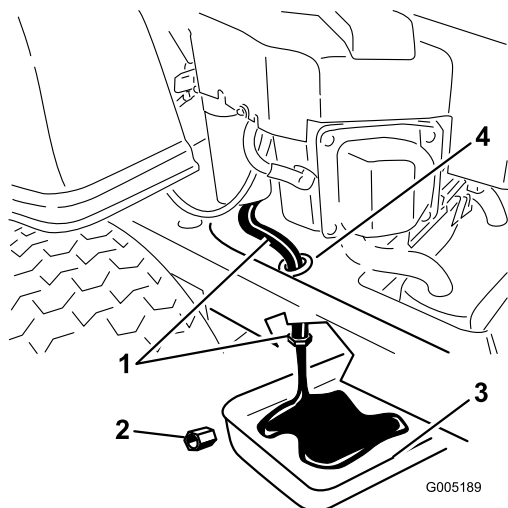
Remplacez l'huile et le le filtre à huile comme suit :

1. Démarrez le moteur et laissez-le tourner jusqu'à ce qu'il soit chaud. Cela permet de réchauffer l'huile, qui s'écoule alors plus facilement.
2. Garez la machine avec le côté de la vidange légèrement plus bas que l'autre côté, pour pouvoir évacuer toute l'huile.
3. Désengagez la commande des lames et déplacez les leviers de commande de déplacement vers l'extérieur à la position de stationnement.
4. Avant de quitter la position de conduite, coupez le moteur, retirez la clé de contact et attendez l'arrêt de toutes les pièces mobiles.
5. Trouvez l'emplacement du flexible de vidange d'huile du côté gauche de la machine. Le bouchon de

5. Sortez de nouveau la jauge et vérifiez le niveau d'huile. (Figure 26).

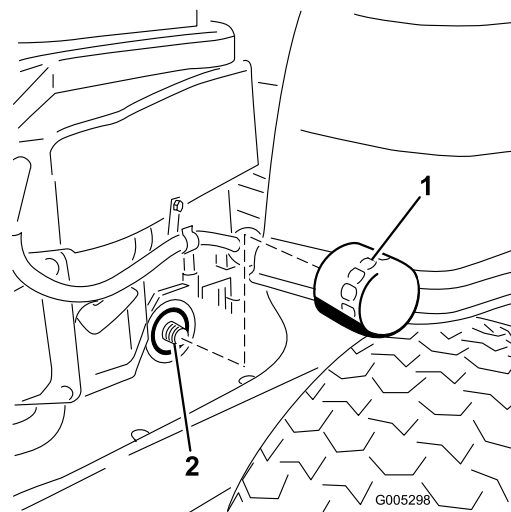
vidange est fixé à un flexible de vidange acheminé par un orifice de vidange sur le châssis de la machine (Figure 27). Nettoyez autour du bouchon et du flexible de vidange d'huile.

- Placez un bac de vidange sous la machine, juste sous l'orifice de vidange du châssis, comme illustré à la Figure 27.



**Figure 27**

- |                                |   |
|--------------------------------|---|
| 1. Flexible de vidange d'huile | 3. Bac de vidange                       |
| 2. Bouchon de vidange d'huile  | 4. Orifice sur le châssis de la machine |



**Figure 28**

- |                   |               |
|-------------------|---------------|
| 1. Filtre à huile | 2. Adaptateur |
|-------------------|---------------|

- À l'aide de deux clés (l'une pour tenir le flexible de vidange d'huile et l'autre pour desserrer le bouchon), retirez le bouchon de vidange d'huile (Figure 27).
- Enlevez le bouchon de remplissage/la jauge (Figure 26).
- Prévoyez suffisamment de temps pour terminer la vidange.
- Trouvez l'emplacement du filtre à huile du côté droit du moteur. Déposez le filtre à huile usagé et essuyez l'adaptateur du filtre à l'aide d'un chiffon (Figure 28).

- Appliquez une fine couche d'huile propre sur le joint en caoutchouc du filtre de rechange.
- Posez le filtre à huile de rechange sur l'adaptateur. Tournez le filtre dans le sens horaire jusqu'à ce que le joint soit en appui contre le socle, puis donnez de 3/4 à 1 tour supplémentaire (Figure 28). Essayez l'excédent d'huile sur le châssis.
- Quand toute l'huile s'est écoulée, remplacez le bouchon de vidange. Serrez le bouchon à 14 Nm. Essayez l'excédent d'huile (Figure 27).

**Remarque:** Débarrassez-vous de l'huile usagée dans un centre de recyclage.

- Versez avec précaution environ 80 % de la quantité d'huile spécifiée dans le goulot de remplissage (Figure 26)
- Remettez le bouchon de remplissage/la jauge en place (Figure 26).
- Vérifiez le niveau d'huile (Figure 26) (voir Contrôle du niveau d'huile).
- Faites l'appoint avec précaution pour amener le niveau au repère du plein.
- Remettez le bouchon de remplissage/la jauge et serrez à fond (Figure 26).

## Entretien de la bougie

**Périodicité des entretiens:** Toutes les 200 heures—Vérifiez l'état de la (des) bougie(s) et l'écartement des électrodes.

Toutes les 500 heures—Remplacez les bougies.

La bougie est conforme à la norme RFI. Des marques de type équivalent d'une autre marque peuvent aussi être utilisées. Il est recommandé de remplacer la bougie toutes les 500 heures de fonctionnement.

Type : Champion XC12YC (ou type équivalent)

Écartement des électrodes : 0,76 mm

## Dépose de la bougie

1. Désengagez la commande des lames, déplacez les leviers de commande de déplacement vers l'extérieur à la position de stationnement, coupez le moteur et enlevez la clé de contact.
2. Avant de retirer la(les) bougie(s), nettoyez la surface autour de la base de la bougie pour empêcher la poussière et les débris de pénétrer dans le moteur. Débranchez les fils de la (des) bougie(s) (Figure 29).
3. Nettoyez la surface autour des bougies pour éviter que des impuretés endommagent le moteur en tombant à l'intérieur. Déposez la bougie et sa rondelle métallique.

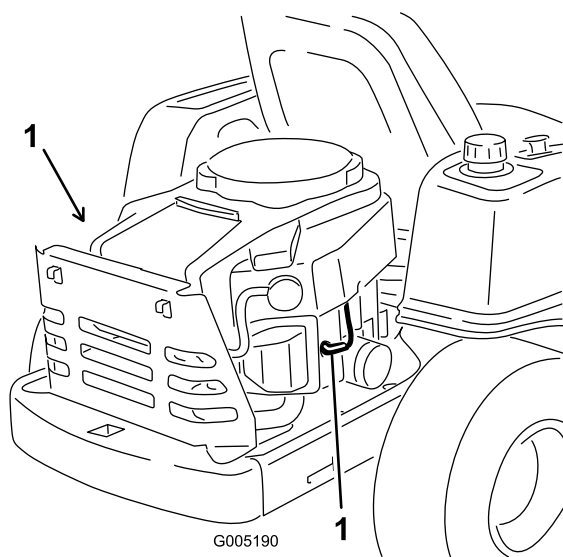


Figure 29

1. Emplacement de la bougie et du fil

## Contrôle de la bougie

1. Examinez le centre de la bougie (Figure 30). Si le bec de l'isolateur est recouvert d'un léger dépôt gris ou brun, le moteur fonctionne correctement. S'il est couvert d'un dépôt noir, c'est généralement signe que le filtre à air est encrassé.

**Important:** Ne nettoyez jamais la bougie. Remplacez toujours la bougie si elle est recouverte d'un dépôt noir ou d'une couche

**grasse, si elle présente des fissures ou si les électrodes sont usées.**

2. Contrôlez l'écartement entre l'électrode centrale et l'électrode latérale (Figure 30). Courbez l'électrode latérale (Figure 30) si l'écartement est incorrect.

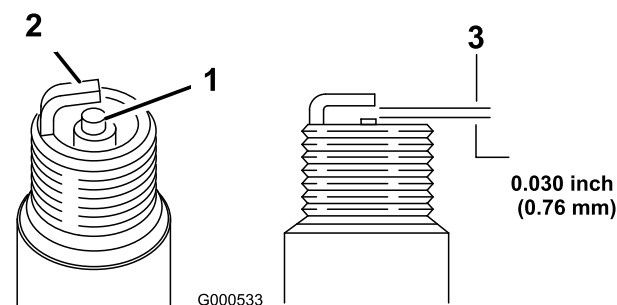


Figure 30

1. Électrode centrale et bec isolant
2. Électrode latérale
3. Écartement (pas à l'échelle)

## Montage de la bougie

1. Posez la bougie. Vérifiez que l'écartement des électrodes est correct.
2. Serrez la bougie à 24–30 Nm.
3. Reconnectez le fil à la bougie (Figure 29).

## Nettoyage du carter de ventilateur

Pour assurer un refroidissement adéquat, le déflecteur d'herbe, les ailettes de refroidissement et autres surfaces externes du moteur doivent rester propres.

Une fois par an ou toutes les 100 heures de fonctionnement (plus fréquemment si vous utilisez la machine dans une atmosphère poussiéreuse ou sale), déposez le carter du ventilateur et les autres carénages de refroidissement. Nettoyez les ailettes de refroidissement et les surfaces au besoin. Remettez les carénages de refroidissement en place. Serrez les vis de fixation du carter de ventilateur à 7,5 Nm.

**Important:** Le moteur peut surchauffer et être endommagé si vous utilisez la machine alors que le déflecteur d'herbe est obstrué, les ailettes de refroidissement sont encrassées ou colmatées et/ou les carénages de refroidissement sont déposés.

# Entretien du système d'alimentation



Dans certaines circonstances, l'essence est extrêmement inflammable et hautement explosive. Un incendie ou une explosion causé(e) par l'essence peut vous brûler, ainsi que les personnes se tenant à proximité, et causer des dommages matériels.

- Toutes les procédures d'entretien relative au carburant doivent s'effectuer sur un moteur froid. Travaillez à l'extérieur, dans un endroit dégagé. Essayez toute essence répandue.
- Ne fumez jamais pendant la vidange de l'essence et tenez-vous à l'écart des flammes nues et étincelles susceptibles d'enflammer les vapeurs d'essence.

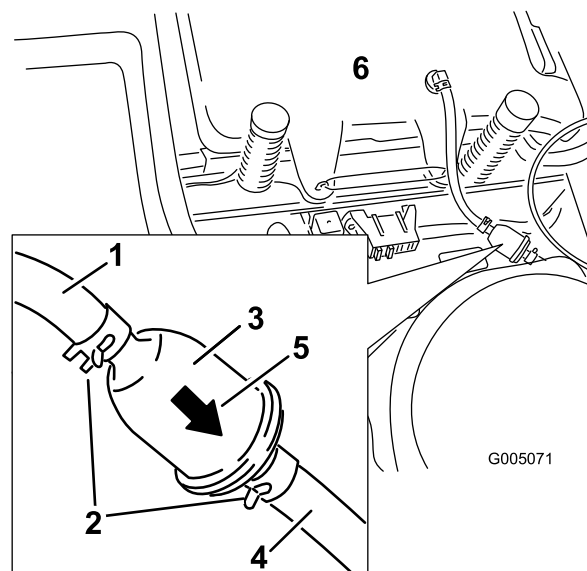


Figure 31

- |  |   |
|--|---|
| 1. Conduite d'alimentation venant du réservoir | 4. Conduite d'alimentation reliée au moteur |
| 2. Collier                                     | 5. Sens de l'écoulement                     |
| 3. Filtre                                      | 6. Réservoir de carburant                   |

## Remplacement du filtre à carburant

**Périodicité des entretiens:** Toutes les 100 heures—Remplacez le filtre à carburant.

Ne remontez jamais un filtre sale après l'avoir enlevé de la conduite d'alimentation.

1. Garez la machine sur une surface plane et désengagez les lames.
2. Poussez les leviers de commande de déplacement à l'extérieur à la position de stationnement, arrêtez le moteur, enlevez la clé et attendez l'arrêt complet de toutes les pièces mobiles avant de quitter le siège.
3. Soulevez le siège et localisez la conduite d'alimentation qui sort du réservoir de carburant plus bas. Le filtre à carburant se trouve dans la conduite d'alimentation, entre le réservoir et le moteur.

4. Pincez les extrémités des colliers et faites glisser ceux-ci pour les éloigner du filtre (Figure 31).
5. Détachez le filtre des flexibles d'alimentation.
6. Montez un nouveau filtre en veillant à pointer la flèche indiquant le sens d'écoulement vers le moteur. Rapprochez les colliers de flexibles du filtre (Figure 31) pour le fixer en place.

# Entretien du système électrique

## Charge de la batterie

### Retrait de la batterie



Les bornes de la batterie ou les outils en métal sont susceptibles de causer des courts-circuits au contact des pièces métalliques de la machine et de produire des étincelles. Les étincelles risquent de provoquer l'explosion des gaz de la batterie et de vous blesser.

- Lors du retrait ou de la mise en place de la batterie, évitez que les bornes touchent les parties métalliques de la machine.
- Évitez de créer des courts-circuits entre les bornes de la batterie et les parties métalliques de la machine avec des outils en métal.

1. Garez la machine sur une surface plane et désengagez les lames.
2. Poussez les leviers de commande de déplacement à l'extérieur à la position de stationnement, arrêtez le moteur, enlevez la clé et attendez l'arrêt complet de toutes les pièces mobiles avant de quitter le siège.
3. Déposez la console latérale gauche pour accéder à la batterie. Pour savoir comment procéder, reportez-vous à la rubrique Accéder à la batterie, Préparation à l'entretien.
4. Débranchez le câble négatif (noir) de mise à la masse de la borne de la batterie (Figure 32). Mettez les fixations de côté.



S'ils sont mal acheminés, les câbles de la batterie risquent de subir des dégâts ou d'endommager la machine et de produire des étincelles. Les étincelles risquent de provoquer l'explosion des gaz de la batterie et de vous blesser.

- Débranchez toujours le câble négatif (noir) de la batterie avant le câble positif (rouge).
- Connectez toujours le câble positif (rouge) de la batterie avant le câble négatif (noir).

5. Repoussez le capuchon en caoutchouc sur le câble positif (rouge). Débranchez le câble positif (rouge) de la borne de la batterie (Figure 32). Mettez les fixations de côté.
6. Enlevez la sangle de maintien de la batterie (Figure 32) et ôtez la batterie de son support.

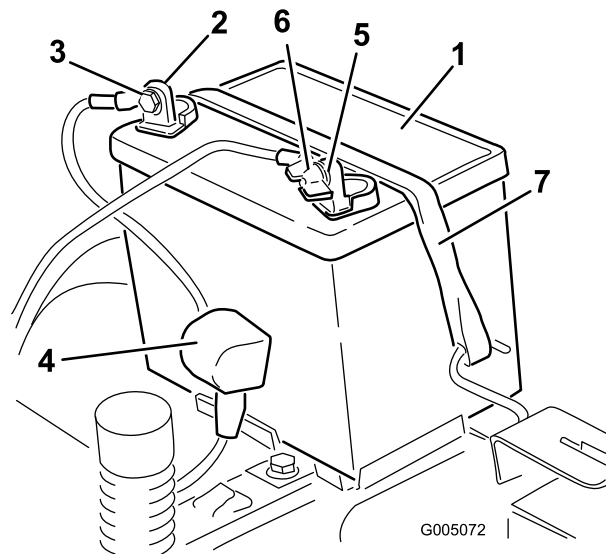


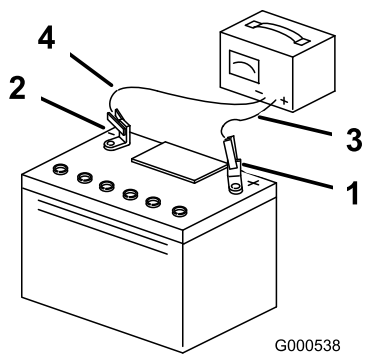
Figure 32

- |                                  |   |
|----------------------------------|---|
| 1. Batterie                      | 5. Borne négative de la batterie        |
| 2. Borne positive de la batterie | 6. Écrou à oreilles, rondelle et boulon |
| 3. Boulon, rondelle et écrou     | 7. Dispositif de retenue                |
| 4. Capuchon de borne             |   |

## Charge de la batterie

**Périodicité des entretiens:** Avant le remisage—Chargez la batterie et débranchez les câbles.

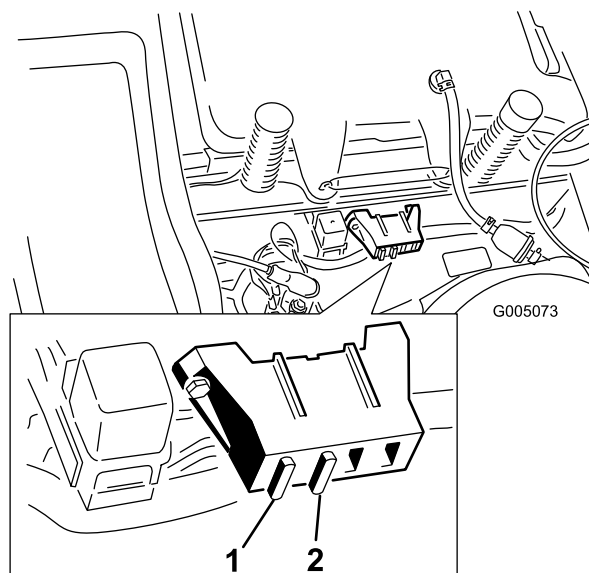
1. Enlevez la batterie du châssis (voir Retrait de la batterie).
2. Chargez la batterie au régime de à 6 à 10 ampères pendant un minimum de 1 heure. Ne chargez pas la batterie excessivement.
3. Quand la batterie est chargée au maximum, débranchez le chargeur de la prise, puis débranchez les fils du chargeur des bornes de la batterie (Figure 33).



**Figure 33**

- |                                  |                              |
|----------------------------------|------------------------------|
| 1. Borne positive de la batterie | 3. Fil rouge (+) du chargeur |
| 2. Borne négative de la batterie | 4. Fil noir (-) du chargeur  |

**Remarque:** N'utilisez pas la machine si la batterie n'est pas branchée, au risque d'endommager le circuit électrique.



**Figure 34**

- |                     |                             |
|---------------------|-----------------------------|
| 1. Principal – 30 A | 2. Circuit de charge – 25 A |
|---------------------|-----------------------------|

## Mise en place de la batterie

1. Placez la batterie dans son support en tournant les bornes vers la position de fonctionnement (Figure 32).
2. Branchez le câble positif (rouge) de la batterie à la borne positive (+) à l'aide des fixations retirées précédemment.
3. Branchez le câble négatif de la batterie à la borne positive (-) à l'aide des fixations retirées précédemment.
4. Placez le capuchon rouge sur la borne positive (rouge) de la batterie.
5. Fixez la batterie en place à l'aide de la sangle de maintien (Figure 32).
6. Reposez la console latérale gauche. Pour savoir comment procéder, reportez-vous à la rubrique Accéder à la batterie, Préparation à l'entretien.

## Entretien des fusibles

Le système électrique est protégé par des fusibles. Il ne requiert donc pas d'entretien. Toutefois, si un fusible grille, contrôlez la pièce ou le circuit pour vérifier son état et vous assurer qu'il n'y a pas de court-circuit.

Fusible :

- Principal F1 – 30 A, à lame
  - Circuit de charge F2 – 25 A, à lame
1. Soulevez le siège pour accéder au porte-fusibles (Figure 34).
  2. Pour remplacer un fusible, tirez dessus pour l'enlever (Figure 34).

# Entretien du système d'entraînement

## Contrôle de la pression des pneus

**Périodicité des entretiens:** Toutes les 25 heures—Contrôlez la pression des pneus.

Maintenez les pneus avant et arrière gonflés à la pression spécifiée. Les pneus mal gonflés peuvent compromettre la qualité et l'uniformité de la coupe. Vérifiez la pression à la valve (Figure 35). Contrôlez la pression lorsque les pneus sont froids pour obtenir un résultat plus précis.

Pneus arrière : 90 kPa (13 psi)

Pneus avant (roues pivotantes) : 241 kPa

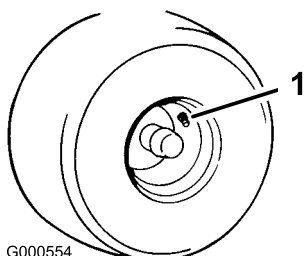


Figure 35

1. Valve

# Entretien de la tondeuse

## Entretien des lames de coupe

Utilisez une lame bien aiguisée durant toute la saison de tonte, pour obtenir une coupe nette sans arracher ni déchiqueter les brins d'herbe. L'herbe arrachée ou déchiquetée brunit sur les bords, sa croissance ralentit et elle devient plus sensible aux maladies.

Vérifiez chaque jour l'état, l'usure et l'affûtage des lames. Limez les entailles éventuelles et aiguissez les lames selon les besoins. Remplacez immédiatement les lames endommagées ou usées par des lames d'origine Toro. Il est utile de prévoir une ou plusieurs lames de réserve pour le remplacement et le réaffûtage.



**Une lame usée ou endommagée risque de se briser et de projeter le morceau cassé vers l'utilisateur ou les personnes à proximité, pouvant ainsi causer des blessures graves, voire mortelles.**

- Inspectez la lame régulièrement.
- Remplacez les lames usées ou endommagées.

## Avant le contrôle ou l'entretien des lames

Garez la machine sur une surface plane et horizontale, placez la commande des lames en position désengagée et les leviers de commande de déplacement à la position de stationnement. Coupez le moteur et enlevez la clé de contact.

## Contrôle des lames

**Périodicité des entretiens:** À chaque utilisation ou une fois par jour—Contrôlez les lames.

1. Examinez le tranchant des lames (Figure 36). Si elles ne sont pas tranchantes ou si elles présentent des indentations, déposez et affûtez les lames (voir Affûtage des lames).
2. Inspectez les lames, surtout la partie incurvée (Figure 36). Remplacez immédiatement toute lame endommagée, usée ou qui présente une entaille (repère 3 de la Figure 36).

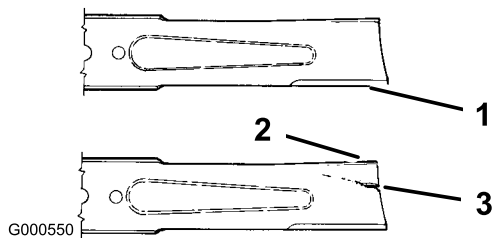


Figure 36

1. Tranchant
2. Partie incurvée
3. Usure/formation d'une entaille

## Détection des lames faussées

1. Relevez le levier de sélection de hauteur de coupe en position de transport, à la position de réglage **G** (qui correspond aussi à la hauteur de coupe de 115 mm [4,5 po]).
2. Tournez les lames dans le sens longitudinal (Figure 37). Mesurez la distance entre la surface plane et le tranchant (position **A**) des lames (Figure 37) et notez cette valeur.

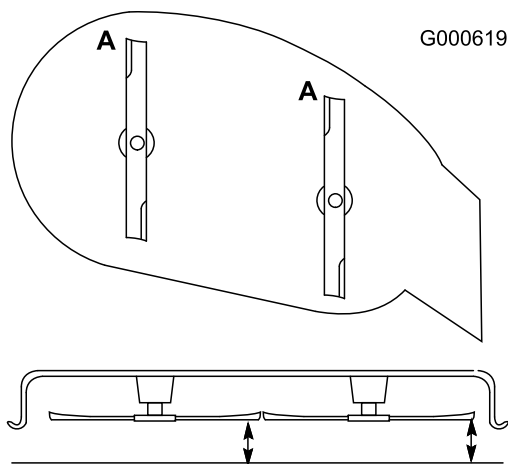


Figure 37

3. Tournez les lames pour faire passer les points qui sont à l'arrière à l'avant.
4. Mesurez la distance entre la surface plane et le tranchant des lames, au même endroit qu'au point 2. Les mesures obtenues aux points 2 et 3 ne doivent pas différer de plus de 3 mm. Si la différence est supérieure à 3 mm, la lame est faussée et doit être remplacée. (voir Dépose des lames et Pose des lames).

**Remarque:** Si, après remplacement d'une lame faussée par une neuve, la différence est toujours supérieure à 3 mm, l'axe de lame est peut-être faussé. Contactez un concessionnaire Toro agréé pour faire réviser la machine.



Une lame faussée ou endommagée risque de se briser et de projeter le morceau cassé dans votre direction ou celle de personnes à proximité, pouvant ainsi causer des blessures graves, voire mortelles.

- Remplacez toujours une lame faussée ou endommagée par une neuve.
- Ne créez jamais d'indentations dans les bords ou à la surface des lames, par exemple en les limant.

## Dépose des lames

Remplacez les lames si elles ont heurté un obstacle, et si elles sont déséquilibrées ou faussées. Pour garantir le meilleur rendement et le maximum de sécurité, utilisez toujours des lames Toro d'origine. Les lames d'autres constructeurs peuvent entraîner la non-conformité aux normes de sécurité.

Tenez la lame à son extrémité avec un chiffon ou un gant épais. Enlevez de l'axe, le boulon, la rondelle bombée, le renfort et la lame (Figure 38).

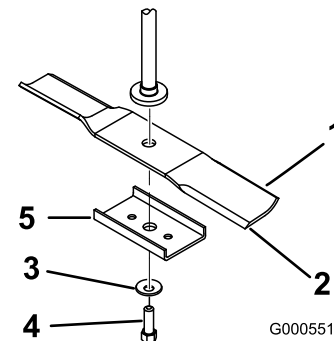
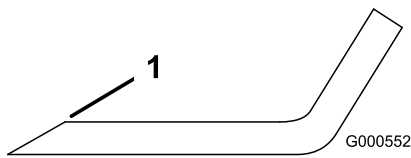


Figure 38

1. Partie incurvée de la lame
2. Lame
3. Rondelle bombée
4. Boulon de lame
5. Renfort de lame

## Aiguïsage des lames

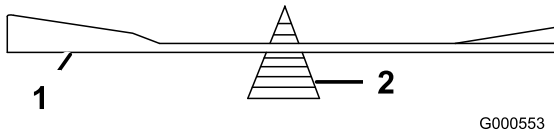
1. Au moyen d'une lime, aiguisez les tranchants aux deux extrémités de la lame (Figure 39) en veillant à conserver l'angle de coupe d'origine. Limez la même quantité de métal sur chacun des deux tranchants pour ne pas déséquilibrer la lame.



**Figure 39**

1. Aiguiser en conservant l'angle d'origine

2. Vérifiez l'équilibre de la lame en la plaçant sur un équilibreur (Figure 40). Si la lame reste horizontale, elle est équilibrée et peut être utilisée. Si la lame est déséquilibrée, limez un peu l'extrémité de la partie incurvée seulement (Figure 39). Répétez la procédure jusqu'à ce que la lame soit équilibrée.



**Figure 40**

1. Lame
2. Équilibreur

## Pose des lames

1. Placez la lame sur l'axe (Figure 38).

**Important: Pour une coupe correcte, la partie incurvée de la lame doit être tournée vers le haut et dirigée vers l'intérieur du carter de tondeuse.**

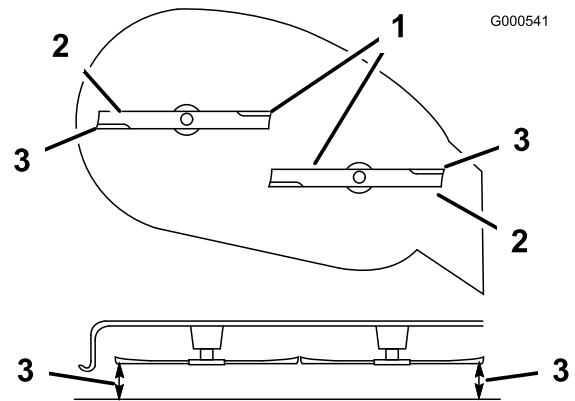
2. Montez le renfort, la rondelle bombée (face concave vers la lame) et le boulon de lame (Figure 38).
3. Serrez le boulon à 47–88 Nm.

## Réglage de l'horizontalité transversale du plateau de coupe

Les lames du plateau de coupe doivent être de niveau dans le sens transversal, d'un côté à l'autre. Contrôlez l'horizontalité transversale quand vous montez le plateau de coupe ou si la tonte de la pelouse semble irrégulière.

1. Garez la machine sur une surface plane et désengagez les lames.
2. Poussez les leviers de commande de déplacement à l'extérieur à la position de stationnement, arrêtez le moteur, enlevez la clé et attendez l'arrêt complet de toutes les pièces mobiles avant de quitter le siège.
3. Vérifiez la pression de gonflage des quatre pneus. Le cas échéant, gonflez-les à la pression recommandée (voir Contrôle de la pression des pneus à la section Entretien de la transmission).

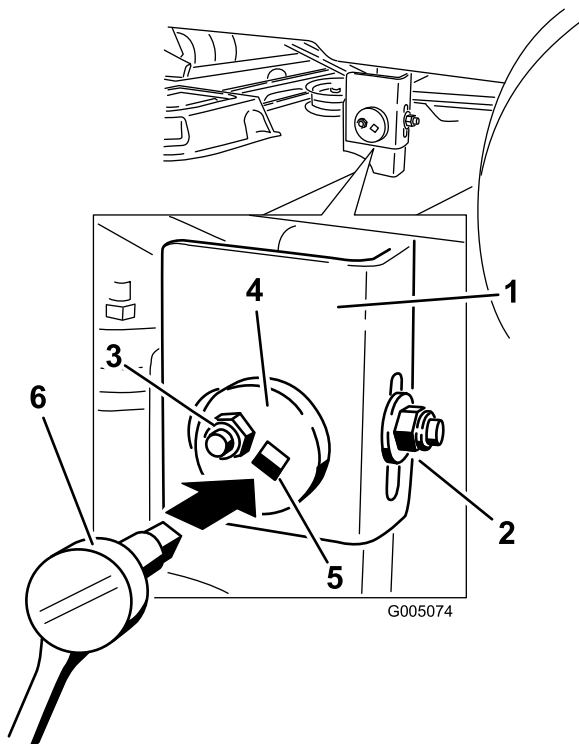
4. Réglez la commande de hauteur de coupe à la position **D** (76 mm).
5. Tournez prudemment les lames pour qu'elles soient parallèles dans le sens transversal (Figure 41). Si les deux mesures diffèrent de plus de 5 mm, un réglage s'impose. Poursuivez la procédure.



**Figure 41**

1. Lames parallèles entre elles
2. Tranchants extérieurs
3. Mesurer ici

6. Mesurez la distance entre les tranchants extérieurs et le sol plat (Figure 41). Si les deux mesures diffèrent de plus de 5 mm, un réglage s'impose. Poursuivez la procédure.
7. Du côté gauche de la machine, desserrez sans le retirer, l'écrou de blocage arrière sur le support (Figure 42).
8. Desserrez l'écrou de blocage latéral sur le support jusqu'à ce qu'il soit possible d'ajuster la plaque centrée (Figure 42). Utilisez une clé à douille munie d'une rallonge de 3/8 pouce (9,5 mm) pour manipuler la plaque excentrique. Utilisez la clé pour repositionner le plateau de coupe à la hauteur voulue.
9. Arrêtez le plateau de coupe et vérifiez sa hauteur, puis serrez l'écrou de blocage latéral sur le support pour fixer cette nouvelle position (Figure 42). Resserrez l'écrou de blocage arrière sur le support.
10. Poursuivez la procédure de mise à niveau du plateau de coupe en contrôlant l'inclinaison avant/arrière des lames (voir Réglage de l'inclinaison avant/arrière des lames).



**Figure 42**

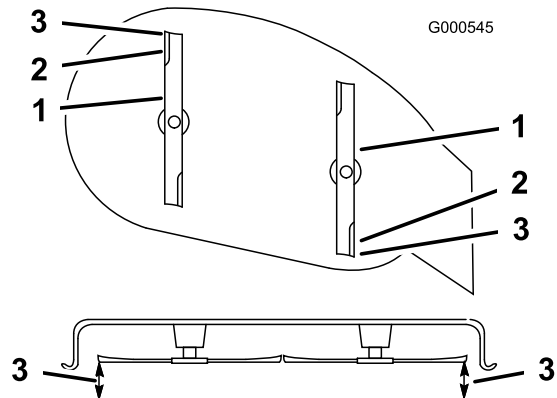
- |                             |  |
|-----------------------------|--|
| 1. Support                  | 4. Plaque de réglage excentrique                     |
| 2. Écrou de blocage arrière | 5. Ouverture pour clé à douille                      |
| 3. Écrou de blocage latéral | 6. Clé à douille avec rallonge de 3/8 pouce (9,5 mm) |

## Réglage de l'inclinaison avant/arrière des lames

Contrôlez l'inclinaison avant/arrière des lames chaque fois que vous montez le plateau de coupe. Si l'avant du plateau est plus de 8 mm plus bas que l'arrière, réglez l'inclinaison des lames comme suit :

1. Garez la machine sur une surface plane et désengagez les lames.
2. Poussez les leviers de commande de déplacement à l'extérieur à la position de stationnement, arrêtez le moteur, enlevez la clé et attendez l'arrêt complet de toutes les pièces mobiles avant de quitter le siège.
3. Vérifiez la pression de gonflage des quatre pneus. Le cas échéant, gonflez-les à la pression recommandée (voir Contrôle de la pression des pneus à la section Entretien de la transmission).
4. Si ce n'est déjà fait, contrôlez et réglez l'horizontalité transversale des lames (voir Réglage de l'horizontalité transversale du plateau de coupe).
5. Réglez la hauteur de coupe à la position **D** (76 mm) et tournez les lames avec précaution dans le sens longitudinal (Figure 43).

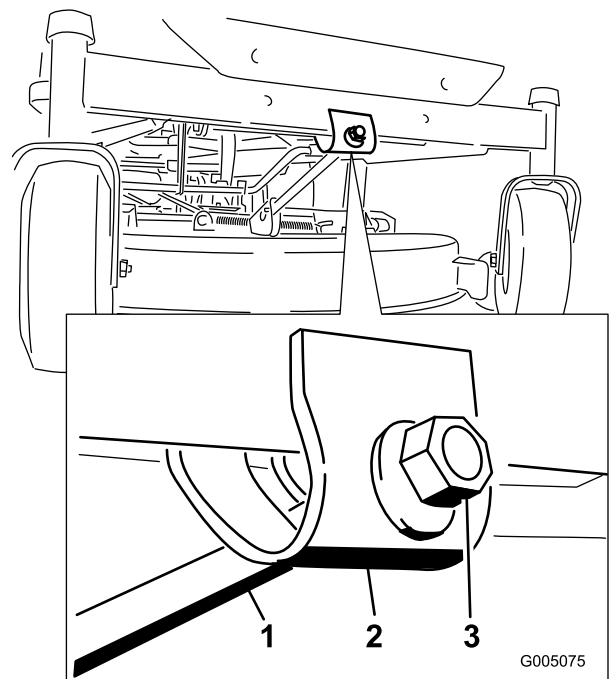
6. Mesurez la distance entre la pointe de la lame avant et la pointe de la lame arrière par rapport à la surface plane (Figure 43). Si la pointe avant de la lame n'est pas de 1,6 à 7,9 mm plus basse que la pointe arrière, réglez le contre-écrou avant.



**Figure 43**

- |                                    |                |
|------------------------------------|----------------|
| 1. Lames dans le sens longitudinal | 3. Mesurer ici |
| 2. Tranchants extérieurs           |                |

7. Pour régler l'inclinaison avant/arrière des lames, tournez l'écrou de réglage à l'avant du plateau de coupe (Figure 44).



**Figure 44**

- |                    |                 |
|--------------------|-----------------|
| 1. Tige de réglage | 3. Contre-écrou |
| 2. Bloc de réglage |                 |

8. Serrez l'écrou de réglage pour relever l'avant du plateau et desserrez-le pour abaisser l'avant du plateau.

9. Une fois le réglage effectué, vérifiez à nouveau l'inclinaison avant/arrière des lames. Poursuivez le réglage de l'écrou jusqu'à ce que la pointe avant de lame soit de 1,6 à 7,9 mm plus bas que la pointe arrière (Figure 43).
10. Lorsque l'inclinaison avant/arrière est correcte, vérifiez à nouveau l'horizontalité transversale du plateau (voir Réglage de l'horizontalité transversale du plateau de coupe).

## Dépose du plateau de coupe

1. Garez la machine sur une surface plane et désengagez les lames.
2. Poussez les leviers de commande de déplacement à l'extérieur à la position de stationnement, arrêtez le moteur, enlevez la clé et attendez l'arrêt complet de toutes les pièces mobiles avant de quitter le siège.
3. Abaissez la commande de hauteur de coupe à la position la plus basse.
4. Enlevez la goupille fendue et les axes de chapes de la tige de support avant (Figure 45). Abaissez doucement l'avant du plateau de coupe au sol.

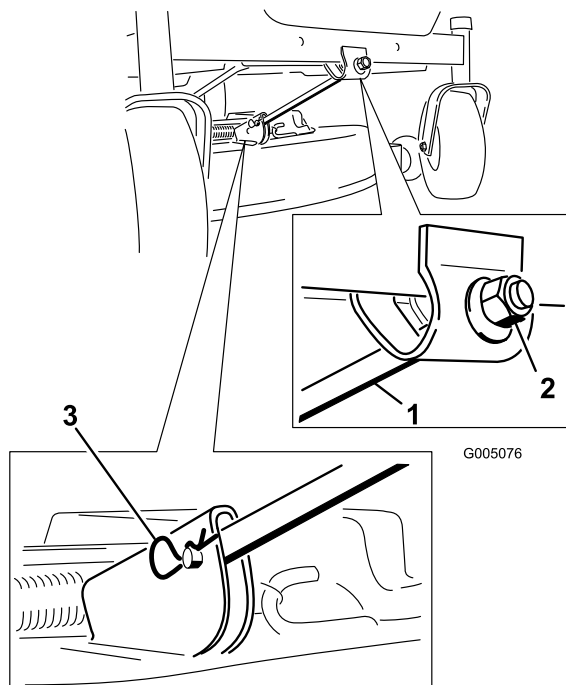


Figure 45

1. Tige de support avant
2. Écrou de blocage
3. Goupille fendue et axe de chape

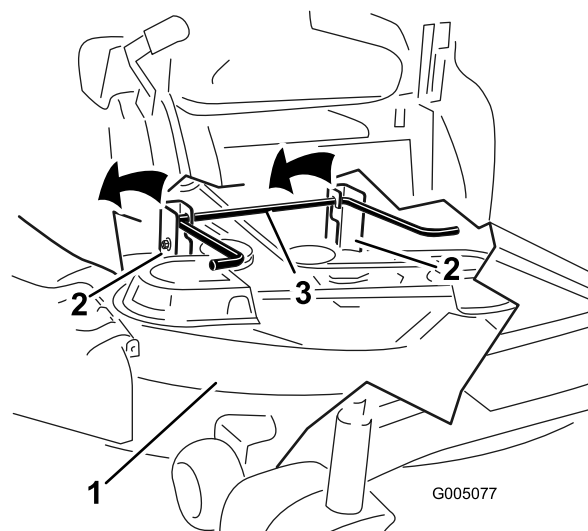


Figure 46

1. Plateau de coupe
2. Support
3. Tige de levage arrière

5. Soulevez et enlevez le plateau de coupe et les supports de la tige de levage arrière et abaissez la tondeuse au sol avec précaution (Figure 46).
6. Déplacez le plateau de coupe en arrière pour dégager la courroie du plateau de coupe de la poulie du moteur.
7. Sortez le plateau de coupe de sous la machine.

**Remarque:** Mettez les pièces de côté pour le remontage ultérieur.

## Entretien des courroies de la tondeuse

### Contrôle des courroies

**Périodicité des entretiens:** Toutes les 25 heures—Contrôlez l'état des courroies (usure/fissures).

Vérifiez l'état des courroies et remplacez-les si elles sont fissurées, si les bords sont effilochés, si elles présentent des traces de brûlures ou autres dégâts. Remplacez les courroies endommagées.

### Remplacement de la courroie du plateau de coupe

La courroie du plateau de coupe peut montrer les signes d'usure suivants : grincement pendant la rotation, glissement des lames pendant la coupe, bords effilochés, traces de brûlures et fissures. Remplacez la courroie quand elle présente ce genre de problèmes.

1. Garez la machine sur une surface plane et désengagez les lames.
2. Poussez les leviers de commande de déplacement à l'extérieur à la position de stationnement, arrêtez le

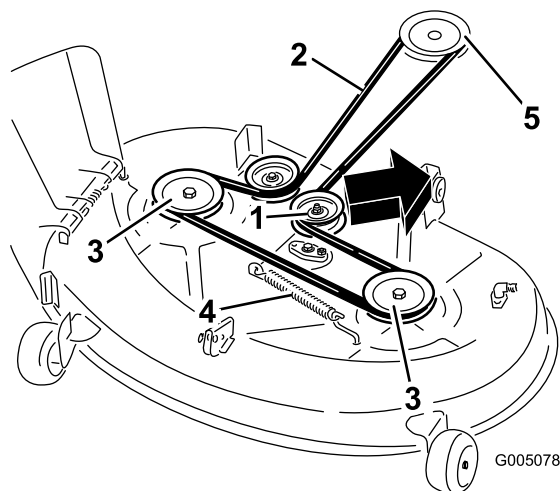
moteur, enlevez la clé et attendez l'arrêt complet de toutes les pièces mobiles avant de quitter le siège.

3. Réglez la hauteur de coupe à la position **A** (38 mm).
4. Déposez les carters de courroie en passant par-dessus les axes extérieurs.
5. Tirez la poulie de tension dans la direction indiquée à la Figure 47 et retirez la courroie des poulies.



**Le ressort est tendu quand il est en place et peut causer des blessures en se détendant.**

**Enlevez la courroie avec précaution.**



**Figure 47**

- |                                       |                     |
|---------------------------------------|---------------------|
| 1. Poulie de tension                  | 4. Ressort          |
| 2. Courroie d'entraînement de la lame | 5. Poulie de moteur |
| 3. Poulie extérieure                  |                     |

6. Acheminez la courroie neuve autour de la poulie du moteur (Figure 47).
7. Tirez la poulie de tension dans la direction indiquée à la Figure 47 et acheminez la courroie autour de la poulie de tension (Figure 47).
8. Reposez les couvercles de courroies en passant par-dessus les axes extérieurs.

## Montage du plateau de coupe

1. Garez la machine sur une surface plane et désengagez les lames.
2. Poussez les leviers de commande de déplacement à l'extérieur à la position de stationnement, arrêtez le moteur, enlevez la clé et attendez l'arrêt complet de toutes les pièces mobiles avant de quitter le siège.
3. Glissez le plateau de coupe sous la machine.

4. Abaissez la commande de hauteur de coupe à la position la plus basse.
5. Soulevez l'arrière du plateau de coupe et guidez les supports sur la tige de levage arrière (Figure 46).
6. Fixez la tige de support avant au plateau de coupe à l'aide de l'axe de chape et de la goupille fendue (Figure 45).
7. Montez la courroie du plateau de coupe sur la poulie du moteur (voir Remplacement de la courroie du plateau de coupe).

## Remplacement du déflecteur d'herbe

**Périodicité des entretiens:** À chaque utilisation ou une fois par jour—Vérifiez l'état du déflecteur d'herbe.



**Si l'ouverture d'éjection est ouverte, l'utilisateur ou les personnes à proximité risquent d'être blessés gravement par les objets happés et éjectés par la tondeuse. Ils risquent également de toucher la lame.**

**N'utilisez pas la machine sans le déflecteur d'herbe, l'obturateur d'éjection ou le système de ramassage.**

Vérifiez l'état du déflecteur d'herbe avant chaque utilisation. Remplacez les pièces endommagées avant d'utiliser la machine.

1. Repérez les éléments illustrés dans la Figure 48.

# Nettoyage

## Lavage du carter de tondeuse

**Périodicité des entretiens:** À chaque utilisation ou une fois par jour—Nettoyez le carter de la tondeuse.

Après chaque utilisation, lavez le carter de tondeuse pour éviter l'accumulation d'herbe et améliorer le broyage et la dispersion des déchets de tonte.

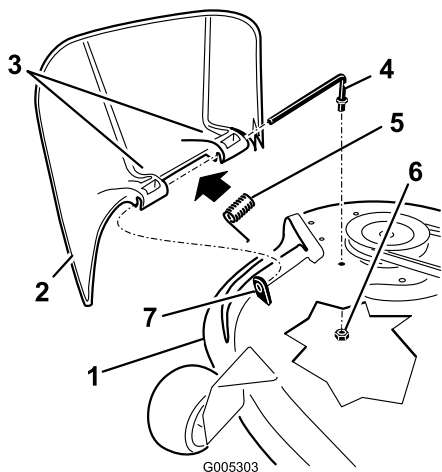


Figure 48

1. Plateau de coupe
  2. Déflecteur d'herbe
  3. Support de déflecteur d'herbe
  4. Tige
  5. Ressort
  6. Écrou (3/8 pouce)
  7. Courte cheville de positionnement
- 
2. Retirez l'écrou (3/8 pouce [9,5 mm]) de la tige, sous le plateau de coupe (Figure 48).
  3. Sortez la tige de la courte cheville de positionnement, du ressort et du déflecteur d'herbe (Figure 48). Enlevez le déflecteur s'il est endommagé ou usé.
  4. Remettez en place le déflecteur d'herbe (Figure 48).
  5. Insérez l'extrémité droite de la tige dans le support arrière du déflecteur d'herbe.
  6. Placez le ressort sur la tige, les fils d'extrémité dirigés vers le bas, entre les supports du déflecteur d'herbe. Insérez la tige dans le deuxième support du déflecteur d'herbe (Figure 48).
  7. Insérez la tige à l'avant du déflecteur dans la courte cheville de positionnement sur le plateau. Fixez l'extrémité arrière de la tige dans le plateau de coupe à l'aide d'un écrou (3/8 pouce [9,5 mm]) (Figure 48).

**Important:** Le déflecteur d'herbe doit être rappelé à la position abaissée par le ressort. Soulevez le déflecteur pour vérifier qu'il s'enclenche complètement en position abaissée.

1. Garez la machine sur une surface plane et désengagez les lames.
2. Poussez les leviers de commande de déplacement à l'extérieur à la position de stationnement, arrêtez le moteur, enlevez la clé et attendez l'arrêt complet de toutes les pièces mobiles avant de quitter le siège.
3. Vissez le raccord de lavage à l'embout de lavage du carter de tondeuse et ouvrez l'eau en grand (Figure 49).

**Remarque:** Enduisez de vaseline le joint torique de l'embout de lavage pour faciliter la mise en place du raccord sans endommager le joint torique.

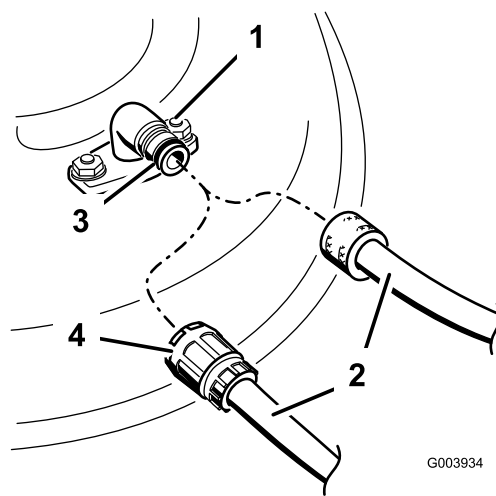


Figure 49

1. Raccord de rinçage
  2. Flexible
  3. Joint torique
  4. Accouplement
- 
4. Abaissez le plateau de coupe à la hauteur minimum.
  5. Prenez place sur le siège et mettez le moteur en marche. Engagez les lames et laissez tourner le moteur pendant une à trois minutes.
  6. Désengagez les lames, coupez le moteur et retirez la clé de contact. Attendez l'arrêt complet de toutes les pièces en mouvement.
  7. Coupez l'eau et débranchez le raccord de l'embout de lavage.

**Remarque:** Si le plateau est encore sale après un premier lavage, laissez-le tremper 30 minutes et recommencez.

8. Faites de nouveau tourner les lames durant une à trois minutes pour évacuer l'excès d'eau.



**Si l'embout de lavage est cassé ou manquant, l'utilisateur et les personnes à proximité peuvent être blessés par la projection d'objets ou par un contact avec la lame. Des débris projetés ou un contact avec la lame peuvent occasionner des blessures graves ou mortelles.**

- Si l'embout de lavage est cassé ou manquant, n'utilisez pas la tondeuse avant de l'avoir remplacé.
- Ne mettez jamais les mains ou les pieds sous le plateau de coupe ni dans les ouvertures du plateau de coupe.

# Remisage

## Nettoyage et remisage

1. Désengagez la commande des lames, déplacez les leviers de commande de déplacement vers l'extérieur à la position de stationnement, coupez le moteur et enlevez la clé de contact.
2. Débarrassez l'extérieur de la machine, et surtout le moteur, des déchets d'herbe coupée, des saletés et de la crasse. Éliminez les saletés et les débris d'herbe sèche pouvant se trouver sur les ailettes de la culasse et le boîtier du ventilateur.

**Important:** La machine peut être lavée à l'eau avec un détergent doux. **N'utilisez pas de nettoyeur haute pression. N'utilisez pas trop d'eau, surtout près du panneau de commande, du moteur, des pompes hydrauliques et des moteurs électriques.**

3. Effectuez l'entretien du filtre à air (voir Entretien du filtre à air à la section Entretien du moteur).
4. Graissez et huilez la machine (voir Lubrification).
5. Changez l'huile du carter moteur et le filtre à huile (voir Entretien de l'huile moteur, à la section Entretien du moteur).
6. Contrôlez la pression des pneus (voir Contrôle de la pression des pneus, à la section Entretien de la transmission).
7. Chargez la batterie (voir Entretien de la batterie, à la section Entretien du système électrique).
8. Vérifiez l'état des lames (voir Entretien des lames de coupe, à la section Entretien de la tondeuse).
9. Si vous ne comptez pas utiliser la machine avant plus d'un mois, préparez-la comme suit :
10. Ajoutez un additif stabilisateur/conditionneur à base de pétrole dans le réservoir de carburant. Respectez les proportions spécifiées par le fabricant du stabilisateur. N'utilisez pas de stabilisateur à base d'alcool (éthanol ou méthanol).

**Remarque:** L'efficacité des stabilisateurs/conditionneurs est maximum lorsqu'on les ajoute à de l'essence fraîche et qu'on les utilise de manière systématique.

Faites tourner le moteur pendant 5 minutes pour faire circuler l'essence traitée dans tout le circuit d'alimentation.

Coupez le moteur, laissez-le refroidir, puis vidangez le réservoir de carburant (voir Vidange du réservoir de carburant à la section Entretien du circuit d'alimentation).

Remettez le moteur en marche et laissez-le tourner jusqu'à ce qu'il s'arrête.

Actionnez le starter. Remettez le moteur en marche et faites-le tourner jusqu'à ce qu'il ne veuille plus démarrer.

Débarrassez-vous du carburant Recyclez-le en conformité avec la réglementation locale.

**Important: Ne conservez pas l'essence traitée/additionnée de stabilisateur plus d'un mois.**

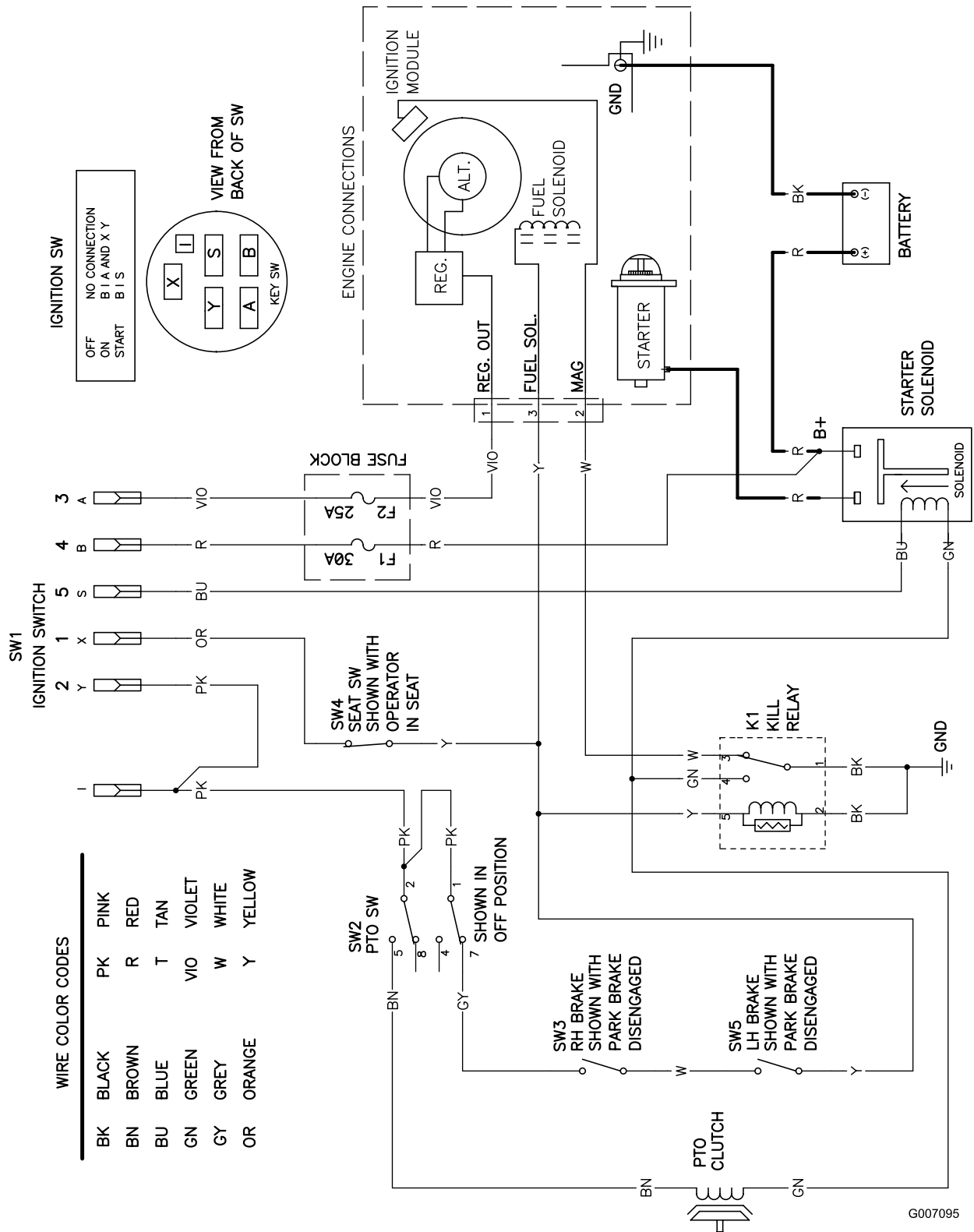
11. Déposez la bougie et vérifiez son état (voir Entretien de la bougie, à la section Entretien du moteur). Versez deux cuillerées à soupe d'huile moteur dans l'ouverture laissée par la bougie. Actionnez le démarreur pour faire tourner le moteur et bien répartir l'huile dans le cylindre. Posez les bougies. Ne rebranchez pas les bougies.
12. Enlevez les saletés et les débris d'herbe sèche pouvant se trouver sur le haut de la tondeuse.
13. Grattez l'herbe et les saletés éventuellement accumulées sur le dessous de la tondeuse, puis lavez cette dernière au tuyau d'arrosage.
14. Vérifiez l'état des courroies d'entraînement et du plateau de coupe.
15. Contrôlez et resserrez tous les boulons, écrous et vis. Réparez ou remplacez toute pièce usée ou endommagée.
16. Peignez toutes les surfaces métalliques éraflées ou mises à nu. Une peinture pour retouches est disponible chez les vendeurs réparateurs agréés.
17. Rangez la machine dans un endroit propre et sec, comme un garage ou une remise. Enlevez la clé de contact et rangez-la en lieu sûr. Couvrez la machine pour la protéger et la garder propre.

# Dépistage des défauts

| Problème   | Cause possible   | Mesure corrective  |
|--|--|--|
| Le moteur surchauffe.                                    | <ol style="list-style-type: none"> <li>1. Charge excessive du moteur.</li> <li>2. Manque d'huile dans le carter moteur.</li> <li>3. Obturation des ailettes de refroidissement et des gaines d'air sous le carter du ventilateur.</li> <li>4. Le filtre à air est encrassé.</li> <li>5. Impuretés, eau ou carburant altéré dans le système d'alimentation.</li> </ol>  | <ol style="list-style-type: none"> <li>1. Ralentissez.</li> <li>2. Faites l'appoint.</li> <li>3. Dégagez les ailettes de refroidissement et les passages d'air.</li> <li>4. Nettoyez ou remplacez l'élément du filtre à air.</li> <li>5. Adressez-vous à un réparateur agréé.</li> </ol>   |
| Le démarreur ne fonctionne pas.                          | <ol style="list-style-type: none"> <li>1. La commande des lames est en position engagée.</li> <li>2. Les leviers de commande de déplacement ne sont pas à la position de stationnement.</li> <li>3. Il n'y a personne sur le siège.</li> <li>4. La batterie est à plat.</li> <li>5. Les connexions électriques sont corrodées ou desserrées.</li> <li>6. Le fusible a sauté.</li> <li>7. Un relais ou contact est défectueux.</li> </ol>   | <ol style="list-style-type: none"> <li>1. Placez la commande des lames en position désengagée.</li> <li>2. Poussez les leviers de commande de déplacement vers l'extérieur, à la position de stationnement.</li> <li>3. Prenez place sur le siège.</li> <li>4. Rechargez la batterie.</li> <li>5. Contrôlez le bon contact des connexions électriques.</li> <li>6. Remplacez le fusible.</li> <li>7. Adressez-vous à un réparateur agréé.</li> </ol>   |
| Le moteur ne démarre pas, démarre difficilement ou cale. | <ol style="list-style-type: none"> <li>1. Le réservoir de carburant est vide.</li> <li>2. Le starter n'est pas actionné.</li> <li>3. Le filtre à air est encrassé.</li> <li>4. Fil(s) de bougie(s) mal connecté(s) ou débranché(s).</li> <li>5. Bougie(s) piquée(s) ou encrassée(s), ou écartement des électrodes incorrect.</li> <li>6. Le filtre à carburant est encrassé.</li> <li>7. Impuretés, eau ou carburant altéré dans le système d'alimentation.</li> <li>8. Mauvais type de carburant dans le réservoir.</li> <li>9. Manque d'huile dans le carter moteur.</li> </ol>  | <ol style="list-style-type: none"> <li>1. Faites le plein de carburant.</li> <li>2. Tirez la commande de starter.</li> <li>3. Nettoyez ou remplacez l'élément du filtre à air.</li> <li>4. Reconnectez le(s) fil(s).</li> <li>5. Montez des bougies neuves, à écartement correct.</li> <li>6. Remplacez le filtre à carburant.</li> <li>7. Adressez-vous à un réparateur agréé.</li> <li>8. Vidangez le réservoir et faites le plein avec le carburant approprié.</li> <li>9. Faites l'appoint.</li> </ol> |
| Le moteur perd de la puissance.                          | <ol style="list-style-type: none"> <li>1. Charge excessive du moteur.</li> <li>2. Le filtre à air est encrassé.</li> <li>3. Manque d'huile dans le carter moteur.</li> <li>4. Obturation des ailettes de refroidissement et des gaines d'air sous le carter du ventilateur.</li> <li>5. Bougie(s) piquée(s) ou encrassée(s), ou écartement des électrodes incorrect.</li> <li>6. Obstruction de l'évent du bouchon du réservoir de carburant.</li> <li>7. Le filtre à carburant est encrassé.</li> <li>8. Impuretés, eau ou carburant altéré dans le circuit d'alimentation.</li> <li>9. Mauvais type de carburant dans le réservoir.</li> </ol> | <ol style="list-style-type: none"> <li>1. Ralentissez.</li> <li>2. Nettoyez l'élément du filtre à air.</li> <li>3. Faites l'appoint.</li> <li>4. Dégagez les ailettes de refroidissement et les passages d'air.</li> <li>5. Montez des bougies neuves, à écartement correct.</li> <li>6. Débouchez l'évent.</li> <li>7. Remplacez le filtre à carburant.</li> <li>8. Adressez-vous à un réparateur agréé.</li> <li>9. Vidangez le réservoir et faites le plein avec le carburant approprié.</li> </ol>     |

| Problème                      | Cause possible   | Mesure corrective  |
|-------------------------------|--|--|
| La machine ne se déplace pas. | <ol style="list-style-type: none"> <li>1. Les vannes de dérivation sont ouvertes.</li> <li>2. Les courroies de transmission aux roues sont usées, lâches ou cassées.</li> <li>3. Les courroies de transmission aux roues sont déchaussées.</li> <li>4. Panne de la transmission.</li> </ol>  | <ol style="list-style-type: none"> <li>1. Fermez les vannes de remorquage.</li> <li>2. Adressez-vous à un réparateur agréé.</li> <li>3. Adressez-vous à un réparateur agréé.</li> <li>4. Adressez-vous à un réparateur agréé.</li> </ol>   |
| Vibrations anormales.         | <ol style="list-style-type: none"> <li>1. Boulons de montage du moteur desserrés.</li> <li>2. Poulies de moteur, de tension ou de lames desserrées.</li> <li>3. Poulie du moteur endommagée.</li> <li>4. Lame(s) faussée(s) ou déséquilibrée(s).</li> <li>5. Boulon de lame desserré.</li> <li>6. Axe de lame faussé.</li> </ol>                         | <ol style="list-style-type: none"> <li>1. Serrez les boulons de montage du moteur.</li> <li>2. Resserrez la poulie voulue.</li> <li>3. Adressez-vous à un réparateur agréé.</li> <li>4. Remplacez la (les) lame(s).</li> <li>5. Serrez le boulon de fixation de lame.</li> <li>6. Adressez-vous à un réparateur agréé.</li> </ol>  |
| Hauteur de coupe inégale.     | <ol style="list-style-type: none"> <li>1. Lame(s) mal affûtée(s).</li> <li>2. Lame(s) faussée(s).</li> <li>3. Le plateau de coupe n'est pas de niveau.</li> <li>4. Mauvais réglage d'un galet anti-scalp.</li> <li>5. Le dessous du plateau de coupe est encrassé.</li> <li>6. Pression des pneus incorrecte.</li> <li>7. Axe de lame faussé.</li> </ol> | <ol style="list-style-type: none"> <li>1. Aiguiser la (les) lame(s).</li> <li>2. Remplacez la (les) lame(s).</li> <li>3. Mettez le plateau de coupe de niveau, transversalement et longitudinalement.</li> <li>4. Réglez la hauteur du galet anti-scalp.</li> <li>5. Nettoyez le carter de tondeuse.</li> <li>6. Réglage de la pression des pneus.</li> <li>7. Adressez-vous à un réparateur agréé.</li> </ol> |
| Les lames ne tournent pas.    | <ol style="list-style-type: none"> <li>1. La courroie d'entraînement est usée, détendue ou cassée.</li> <li>2. La courroie d'entraînement est sortie de la poulie.</li> <li>3. Courroie du plateau de coupe usée, lâche ou cassée.</li> </ol>  | <ol style="list-style-type: none"> <li>1. Remplacez la courroie d'entraînement.</li> <li>2. Rechaussez la courroie d'entraînement et contrôlez la position des axes de réglage et des guide-courroie.</li> <li>3. Remplacez la courroie du plateau de coupe.</li> </ol>  |

# Schémas



G007095

Schéma électrique (Rev. A)

**Remarques:**

**Remarques:**

**Remarques:**

## International Distributor List—Consumer Products

| <b>Distributor:</b>                 | <b>Country:</b>            | <b>Phone Number:</b> |
|-------------------------------------|----------------------------|----------------------|
| Atlantis Su ve Sulama Sistemleri Lt | Turkey                     | 90 216 344 86 74     |
| Balama Prima Engineering Equip      | Hong Kong                  | 852 2155 2163        |
| B-Ray Corporation                   | Korea                      | 82 32 551 2076       |
| Casco Sales Company                 | Puerto Rico                | 787 788 8383         |
| Ceres S.A                           | Costa Rica                 | 506 239 1138         |
| CSSC Turf Equipment (pvt) Ltd       | Sri Lanka                  | 94 11 2746100        |
| Cyril Johnston & Co                 | Nothern Ireland            | 44 2890 813 121      |
| Equivier                            | Mexico                     | 52 55 539 95444      |
| Femco S.A.                          | Guatemala                  | 502 442 3277         |
| G.Y.K. Company Ltd.                 | Japan                      | 81 726 325 861       |
| Geomechaniki of Athens              | Greece                     | 30 10 935 0054       |
| Guandong Golden Star                | China                      | 86 20 876 51338      |
| Hako Gorund and Garden              | Sweden                     | 46 35 10 0000        |
| Hydroturf Int. Co                   | Dubai United Arab Emirates | 97 14 347 9479       |
| Hydroturf Egypt LLC                 | Egypt                      | 202 519 4308         |
| Ibea S.p.A.                         | Italy                      | 39 0331 853611       |
| Irriamc                             | Portugal                   | 351 21 238 8260      |
| Jean Heybroek b.v.                  | Netherlands                | 31 30 639 4611       |
| Lely (U.K. ) Limited                | United Kingdom             | 44 1480 226 800      |
| Maquiver S.A.                       | Colombia                   | 57 1 236 4079        |
| Maruyama Mfg. Co. Inc.              | Japan                      | 81 3 3252 2285       |
| Metra Kft                           | Hungary                    | 36 1 326 3880        |
| Mountfield a.s.                     | Czech Republic             | 420 255 704 220      |
| Munditol S.A.                       | Argentina                  | 54 11 4 821 9999     |
| Oslinger Turf Equipment SA          | Ecuador                    | 593 4 239 6970       |
| Oy Hako Ground and Garden Ab        | Finland                    | 358 987 00733        |
| Parkland Products Ltd               | New Zealand                | 64 3 34 93760        |
| Prochaska & Cie                     | Austria                    | 43 1 278 5100        |
| RT Cohen 2004 Ltd                   | Israel                     | 972 986 17979        |
| Riversa                             | Spain                      | 34 9 52 83 7500      |
| Roth Motorgerate GmBh & Co          | Germany                    | 49 7144 2050         |
| Sc Svend Carlsen A/S                | Denmark                    | 45 66 109 200        |
| Solvert S.A.S                       | France                     | 33 1 30 81 77 00     |
| Spypros Stavrinides Limited         | Cyprus                     | 357 22 434131        |
| Surge Systems India Limited         | India                      | 91 1 292299901       |
| T-Markt Logistics Ltd               | Hungary                    | 36 26 525 500        |
| Toro Australia                      | Australia                  | 61 3 9580 7355       |
| Toro Europe BVBA                    | Belgium                    | 32 14 562 960        |

### Conditions et produits couverts

La société The Toro® Company et sa filiale, la société Toro Warranty, en vertu de l'accord passé entre elles, s'engagent conjointement auprès de l'acheteur d'origine\* à réparer tout produit Toro utilisé à des fins résidentielles normales\* présentant un défaut de matériau ou de fabrication. Durées de la garantie à partir de la date d'achat d'origine :

| Produits  | Période de garantie       |
|---|---------------------------|
| Tondeuses autotractées                          | Garantie limitée de 2 ans |
| Tondeuses autoportées à moteur arrière          | Garantie limitée de 2 ans |
| Tracteurs de jardin et tondeuses autoportées    | Garantie limitée de 2 ans |
| Produits électriques à main                     | Garantie limitée de 2 ans |
| Déneigeuses                                     | Garantie limitée de 2 ans |
| Machines à rayon de braquage zéro à usage privé | Garantie limitée de 2 ans |

\* "Acheteur d'origine" signifie la première personne qui s'est portée acquéreur des produits Toro.

\* "Usage résidentiel normal" désigne l'utilisation du produit sur le terrain où se trouve votre maison. L'utilisation dans d'autres lieux est considérée comme un usage commercial, couvert par une garantie limitée.

### Garantie limitée pour usage commercial

Les produits de consommation et accessoires Toro utilisés à des fins commerciales, par des institutions ou donnés en location, sont couverts contre tout défaut de matériau ou de fabrication pour les durées suivantes à compter de la date d'achat d'origine :

| Produits  | Période de garantie  |
|---|----------------------|
| Tondeuses autotractées                          | Garantie de 90 jours |
| Tondeuses autoportées à moteur arrière          | Garantie de 90 jours |
| Tracteurs de jardin et tondeuses autoportées    | Garantie de 90 jours |
| Produits électriques à main                     | Garantie de 90 jours |
| Déneigeuses                                     | Garantie de 90 jours |
| Machines à rayon de braquage zéro à usage privé | Garantie de 45 jours |

### Comment faire intervenir la garantie ?

Si vous pensez que votre produit Toro présente un défaut de fabrication ou de matériau, procédez comme suit :

1. Demandez à votre revendeur de prendre en charge votre produit. Si pour une raison quelconque il vous est impossible de contacter votre revendeur, vous pouvez vous adresser à n'importe quel concessionnaire Toro agréé pour l'entretien de votre produit.
2. Lorsque vous vous rendez chez le revendeur ou le réparateur, apportez le produit et une preuve d'achat (reçu).

Si, pour une raison ou l'autre, vous n'êtes pas satisfait du diagnostic de votre réparateur ou des conseils prodigués, n'hésitez pas à contacter l'importateur Toro ou à nous contacter à l'adresse suivante :

Customer Care Department, Consumer Division  
Toro Warranty Company  
8111 Lyndale Avenue South  
Bloomington, MN 55420-1196  
Directeur : Service technique : 001-952-887-8248

Consultez la liste des distributeurs jointe.

### Responsabilités du propriétaire

Votre produit Toro doit être entretenu en suivant les instructions du manuel de l'utilisateur. Cet entretien courant est à vos frais, qu'il soit effectué par vous ou par un concessionnaire.

### Ce que la garantie ne couvre pas

Cette garantie expresse ne couvre pas :

- Les frais normaux d'entretien et de remplacement de pièces, telles que les filtres, le carburant, les lubrifiants, les pièces d'usure, l'affûtage des lames ou le réglage des freins et de l'embrayage.
- Les produits ou pièces ayant subi des modifications, un usage abusif ou nécessitant un remplacement ou une réparation en raison de l'usure normale, d'un accident ou d'un défaut d'entretien.
- Les réparations requises en raison de l'usage d'un carburant inadéquat, de la présence d'impuretés dans le carburant, ou d'une négligence de la préparation du système d'alimentation indispensable avant toute période de non-utilisation de plus de trois mois.
- Moteur et transmission. Ces composants sont couverts pas les garanties du constructeur pertinentes et par des conditions séparées.

Toutes les réparations couvertes par cette garantie doivent être effectuées par un réparateur Toro agréé, à l'aide de pièces de rechange agréées par Toro.

### Conditions générales

L'acheteur est couvert par la législation nationale de chaque pays. Les droits de l'acheteur, soutenus par la législation, ne sont pas limités par la présente garantie.