

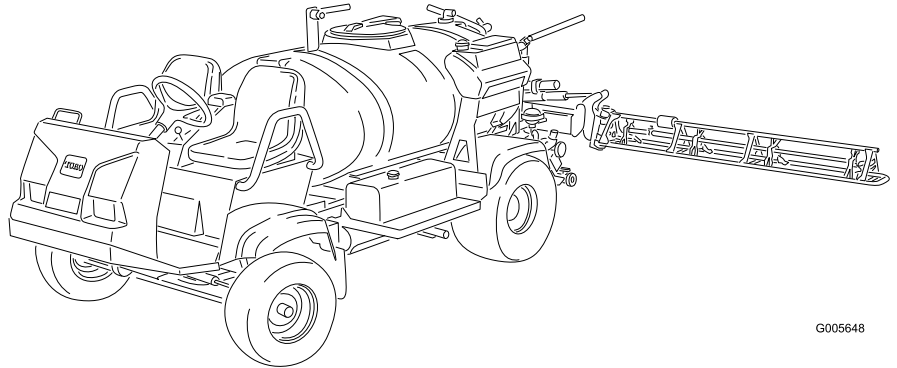


Count on it.

オペレーターズマニュアル

Multi-Pro 5700-D ターフ・スプレーヤ

モデル番号41582-シリアル番号 280000001 以上



G005648

警告

カリフォルニア州 第65号決議による警告

この製品のエンジンからの排気やその成分はカリフォルニア州では発ガン性や先天性異常を引き起こす物質とされています。

重要 このエンジンにはスパーク・アレスタが装着されていません。カリフォルニア州の森林地帯・灌木地帯・草地などでこの機械を使用する場合には、法令によりスパーク・アレスタの装着が義務づけられています。他の国や地域においても、法令によりスパーク・アレスタの装着が義務づけられている場合があります。

このスパーク・アレスタはカナダ ICES-002 適合品です。

同梱されている **エンジンのオーナーズマニュアル** は、米国環境保護局 (EPA) とカリフォルニア排ガス規制、保守および製品保証に関連してお届けするものです。新しいマニュアルが必要になった場合にはエンジンメーカーにご連絡をお願いします。

はじめに

この説明書を読んで製品の運転方法や整備方法を十分に理解してください。オペレータや周囲の人の人身事故や製品の損傷を防ぐ上で大切な情報が記載されています。製品の設計製造、特に安全性には Toro 社において常に最大の注意を払っておりますが、この製品を適切かつ安全に使用するのをお客様の責任です。弊社Toroのウェブサイトwww.Toro.comで製品・アクセサリ情報の閲覧、代理店についての情報閲覧、お買い上げ製品の登録などを行っていただくことができます。

整備について、またToro 純正部品についてなど、分からないことはお気軽に弊社代理店またはToro カスタマー・サービスにおたずねください。お問い合わせの際には、必ず製品のモデル番号とシリアル番号をお知らせください。図 1 にモデル番号とシリアル番号を刻印した銘板の取り付け位置を示します。

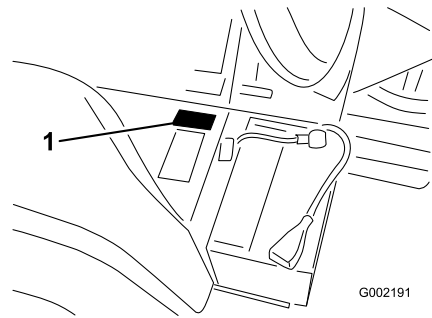


図 1

1. 銘板取り付け位置

モデル番号 _____

シリアル番号 _____

この説明書では、危険についての注意を促すための警告記号図 2を使用しております。死亡事故を含む重大な人身事故を防止するための注意ですから必ずお守りください。



図 2

1. 危険警告記号。

この他に2つの言葉で注意を促しています。**重要**「重要」は製品の構造などについての注意点を、**注**はその他の注意点を表しています。

目次

はじめに	2
安全について	4
安全な運転のために	4
薬剤の安全管理	4
運転の前に	5
運転中に	5
保守	7
安全ラベルと指示ラベル	8
組み立て	12
1 ブーム蝶番スプリングを点検する	12
2 製品をよく知る	13
製品の概要	14
各部の名称と操作	15
仕様	19
運転操作	20
安全第一	20
初めて運転する前に	20
始動前の点検	22
スプレーヤを運転する	22
慣らし運転期間	23
薬剤散布	23
真水タンクに水を入れる	24
タンクに液剤を作る	24
ブームの操作	24
散布	25
停止モードで作業中にターフを傷つけないために	25
散布作業のヒント	25
作業中にノズルが詰まったら	25
ノズルの選択	26
作業後の洗浄	26
ブーム・バイパス・バルブの基本設定	27
ポンプ	28
スプレーヤを搬送する場合	28
緊急時の牽引移動	28
保守	30
推奨される定期整備作業	30
始業点検表	31
要注意個所の記録	32
整備前に行う作業	32
スプレーヤのジャッキアップ	32
潤滑	33
スプレーヤのグリスアップ	33
ブーム蝶番のグリスアップ	34
アクチュエータ・ロッドのベアリングのグリスアップ	34
エンジンの整備	36
エア・クリーナの整備	36
エンジン・オイルについて	36

燃料系統の整備	38
燃料ラインと接続の点検	38
燃料系統からのエア抜き	38
インジェクタからのエア抜き	39
燃料タンクの内部清掃	39
燃料フィルタの整備	40
電気系統の整備	41
ヒューズの交換	41
バッテリーの整備	41
走行系統の整備	43
タイヤ空気圧を点検する	43
タイヤとホイールの点検	43
プラネタリ・ギア・オイルの交換	43
前輪のトーインの調整	44
冷却系統の整備	45
冷却液の量を点検する	45
冷却系統の整備	45
ブレーキの整備	47
ブレーキを点検する	47
ブレーキの調整	47
ベルトの整備	48
走行ベルトの整備	48
油圧系統の整備	48
油圧オイルを点検する	48
油圧オイルの交換	49
散布系統の保守	51
ホースの点検	51
ポンプの保守	51
ブーム・アクチュエータの調整	51
ブーム・アクチュエータの緊急時手動操作	52
ナイロン製ピボット・ブッシュの点検	52
洗浄	53
取水部ストレーナの清掃	53
保管	54
故障探究	55
図面	58

安全について

不適切な使い方をしたり手入れを怠ったりすると、人身事故につながります。事故を防止するため、以下に示す安全上の注意や安全注意標識のついている遵守事項は必ずお守りください。これは「注意」、「警告」、「危険」など、人身の安全に関わる注意事項を示しています。これらの注意を怠ると死亡事故などの重大な人身事故が発生することがあります。

この機械の運転、管理、保守に関わる方々は、以下のような安全関連規格・規則についての知識をお持ちになると有利です（下記住所に英語資料を請求することができます）。

- ・ 引火性および可燃性液体の取り扱い規則：
ANSI/NFPA 30
- ・ National Fire Protection Association:
ANSI/NFPA #505; 動力式産業トラック
National Fire Prevention Association
Barrymarch Park Quincy, Massachusetts
02269 U. S. A.
- ・ ANSI/ASME B56.8: 資材運搬車
American National Standards
Institute, Inc. 1430 Broadway
New York, New York 10018 U. S. A.
- ・ ANSI/UL 558; 内燃機関を動力とする産業用トラック
American National Standards
Institute, Inc. 1430 Broadway
New York, New York 10018 U. S. A.
または Underwriters Laboratories
333 Pfingsten Road Northbrook, Illinois
60062 U. S. A.

安全な運転のために



このスプレーヤはオフロード専用車両であり、公道や高速道路を走行を前提とした設計製造をおこなっておりません。

管理者の責任

- ・ オペレータに対して適切な訓練を行ってください。オペレーターズマニュアルやエンジンマニュアルに書かれている説明や機体に

貼付されている注意書きなどの内容をオペレータが十分理解するようにしてください。

- ・ 特殊な場所（例えば斜面）のための作業手順や安全確認規則を作り、全員がそれを守って作業を行うよう徹底してください。

薬剤の安全管理



この散布装置で取り扱う農薬は人体や動植物、土壌などに危険を及ぼす可能性があるため取り扱いには十分注意すること。

- ・ 自分自身の安全を守るために、農薬を取り扱う前に、容器に張ってあるラベルや安全データ・シートなど取り扱い上の注意をよく読んで理解し、薬剤メーカーの指示を守る。たとえば、保護めがね（ゴーグル）、手袋など、薬剤との接触を防止し危険から身を守ることでできる適切な保護対策を講じる。
- ・ 散布する薬剤は一種類とは限らないので、取り扱っているすべての薬剤に関して注意事項を必ず確認する。
- ・ 上記安全確保に必要な情報が手に入らない場合には、この装置の運転を拒否すること！
- ・ 散布装置の取り扱いを開始するまえに、その装置を前回使用したあとに薬剤メーカーの指示に従って3回のすすぎ洗いや必要な中和処理が行われたかを確認すること。
- ・ 十分な量の水と石鹼を身近に常備し、薬剤が皮膚に直接触れた場合には、直ちに洗い流すこと。

- ・ 薬剤の取り扱いに関する適切な教育訓練を受けてください。
- ・ 目的にあった適切な薬剤を使用してください。
- ・ 薬剤を安全に使用するために、薬剤メーカーの指示を必ず守ってください。
- ・ 薬剤の取扱いは換気のよい場所で行ってください。
- ・ 作業にあたっては保護めがね（ゴーグル）など、メーカーが指定する安全対策を必ず実行してください。皮膚の露出をできるだけ小さくしてください。

- ・ いつでも、特に薬剤タンクに薬液を作るときに、真水を手元に用意してください。
- ・ 薬剤を取り扱い中は、飲食や喫煙をしないでください。
- ・ 作業終了後は直ちに手足や露出部をよく洗ってください。
- ・ 使用しなかった薬液や薬剤容器は、メーカーや地域の規則に従って適切に廃棄してください。
- ・ 薬剤や薬剤からの蒸気は危険です。絶対に、タンクの中に入ったり、頭を入れたり、タンクの上に顔をさらしたりしないでください。

運転の前に

- ・ 本機をご使用になる前に必ずこのマニュアルをお読みになり、内容をよく理解してください。
- ・ 子供には**絶対に**運転させないでください。
- ・ 大人であっても、オペレーターズマニュアルをよく読んで理解している方以外には**絶対に**運転させないでください。訓練を受け、許可されている人以外には運転させないでください。肉体的、精神的に十分な能力のない方には運転させないでください。
- ・ 本機は一人乗り車両であり **オペレータ**以外の乗員を乗せることはできません。スプレーヤには**絶対に**人を乗せないでください。
- ・ アルコールや薬物を摂取した状態では**絶対に**運転しないでください。医師の処方薬や市販の風邪薬でも眠気を催すことがあります。
- ・ 疲れているときには運転しないでください。運転中も定期的に休憩を取ってください。常に十分な注意力と集中力を発揮できることが非常に重要です。
- ・ 操作方法をしっかり身につけ、緊急時にすぐにエンジンを停止できるようになってください。
- ・ ガードなどの安全装置やステッカー類は必ず所定の場所に取り付けて使用してください。安全カバーが破損したり、ステッカーの字がよめなくなったりした場合には、機械を使用する前に修理し、ステッカーは新しいものに貼り換えてください。
- ・ 作業には頑丈な靴を着用してください。サンダルやテニスシューズ、スニーカーでの作業は避けてください。だぶついた衣類やアクセサリは機械にからみつく危険があり、人身事故のもとですから着用しないでください。
- ・ 安全メガネ、安全靴、長ズボンおよびヘルメットの着用をおすすめします。地域に

よってはこれらの着用が条例などで義務付けられています。

- ・ 暗くなったら、特に不案内な場所で暗くなったら、運転を控えてください。どうしても暗い場所で運転しなければならない場合は必ずヘッドライトを点灯させ、安全に十分注意してください。場合によっては補助ライトを取り付けてください。
- ・ 人の近くで作業するときは十二分に注意を払ってください。どの人がどこに人がいるかを常に意識しながら運転してください。
- ・ 作業前に、「運転」の章の「運転前の点検」に示されている各部を必ず点検してください。万一異常を発見したら**作業を中止**してください。必ず使用する前に修理や調整を行って問題を解決しておいてください。
- ・ ポンプを作動させる前に、全部のラインコネクタが適切に接続されていること、およびホースの状態が良好であることを確認してください。
- ・ ガソリンは引火性が非常に高いので、取り扱いには十分注意してください。
 - ガソリンは認可された容器に保管する。
 - エンジン回転中や停止直後に燃料タンクのふたを開けない。
 - ガソリン取り扱い中は禁煙を厳守する。
 - 給油は屋外で行い、給油の量はタンクの首の根元より 25 mm 程度下までとする（首の部分まで燃料を入れない）。入れすぎないこと。
 - こぼれたガソリンはふき取る。

運転中に



エンジンの排気ガスには致死性の有毒物質である一酸化炭素が含まれている。

屋内や締め切った場所ではエンジンを運転しないこと。

- ・ 運転中は必ず着席してください。オペレータは、可能な限り両手でハンドルを握ってください。また、手足を車外に出さないようにしてください。
- ・ 頭上の危険物に注意し、低く垂れ下がった木の枝、門、歩道橋などの下を通り抜けるときは安全を必ず確認してください。ご自身の頭部、およびスプレーヤの上部をぶつけないよう注意してください。

- 安全への注意がおろそかになると、転倒など思わぬ事故となり、けがや死亡など重大な結果を招きます。運転は常に慎重に。転倒や暴走事故を防止するために以下の点にご注意ください：
 - バンカーや川、減速ランプ、不案内な場所、地形や地表状態が一定しない場所などでは必ず減速し、安全距離を取り、十分な注意を払う。
 - 隠れた穴などの見えない障害に警戒を怠らない。
 - ぬれた場所、悪天候時、満載状態などでの運転には十二分の注意を払う。満載状態では停止距離が長くなることを忘れずに。
 - 急停止や急発進をしないこと。後退から前進、あるいは前進から後退への切り替えは、完全に停止する。
 - 旋回するときは必ず速度を落とす。急旋回など突然の操作は、その後の制御が不安定になりやすく事故のもとであるから行わない。
 - バックする際には必ず後方を確認し、人がいないことを確かめる。後退時は速度を落とす。
 - 道路付近で作業するときや道路を横断するときは通行に注意する。歩行者や他の車両に対し、常に道を譲る心掛けをもつ。本機は公道や高速道路を走行するための車両ではない。右左折などの進路表示は常に早めに行い、他車の注意を喚起すること。その他交通ルールを守って運転する。
 - 爆発性の物質が空気中に存在する所では本機の電気系統や排気系統からの火花が爆発を引き起こす可能性がある。爆発性のチリやガスが空気中に含まれている所では絶対に運転しない。
 - 安全に確信が持てない時は **作業を中止**して責任者に報告し、その指示に従う。
- エンジン回転中や停止直後は、エンジン本体やマフラーに触れないでください。これらの部分は高温になっており、触れると火傷を負う危険があります。
- 万一、機体が異常な振動をした場合は、直ちにエンジンを停止し、機械の全動作が停止するのを待ち、それから点検にかかってください。破損部は必ず修理交換してから作業を再開してください。
- 運転席を離れる前に：
 1. マシンの動作を完全に停止させる。

2. レンジ・セレクタをニュートラルにセットし、駐車ブレーキを解除する。
3. キーを OFF位置に回す。
4. 始動キーを抜き取る。

重要 斜面に駐車しないでください。

ブレーキ操作

- ・ 障害物に近づく前に十分減速してください。これにより、停止や回避のための余裕が生まれます。万一実際にぶつかれば、機材を損傷損失してしまいます。さらにはご自身にけが等を負わせることにもなりかねません。
- ・ 停止や旋回は車両総重量と大きな関係があります。積載重量が大きいときには停止も旋回も難しくなります。積載重量が大きいほど停止に掛かる時間が長くなります。
- ・ ターフも普通の路面も、ぬれているときには非常に滑りやすくなります。停止距離も乾いているときの2倍から4倍の長さが必要になります。また深い水溜りに入ってブレーキがぬれると、乾燥するまでブレーキが利かなくなります。水溜りを抜けたあとは速度を落としてブレーキテストをしてください。ブレーキが利かなくなっていたら、ブレーキ・ペダルを軽く踏み込んだまま、しばらく低速で運転しましょう。こうするとブレーキが早く乾きます。

斜面やラフな場所での運転

斜面では転倒しやすくなる上、斜面を登りきれないときにはエンジンが停止してしまう場合もあります。あわてると人身事故を起こす危険があります。

- ・ 下り坂で、特に荷を積んでいる場合には、急加速や急ブレーキをしないでください。
- ・ 急斜面では絶対に横切り走行を行わないでください。まっすぐ上るかまっすぐ下るか、迂回するかしてください。
- ・ 坂を登りきれないでエンストしたり、しそうになったりした時は、まず落ち着いてゆっくりとブレーキを踏み、必ずバックで、ゆっくりと下がってください。
- ・ 斜面を走行しながらの旋回は危険です。斜面でどうしても旋回しなければいけないときは、十分に減速し、慎重に操作してください。絶対に急旋回や小さなターンをしないでください。
- ・ 車両重量が大きいときは斜面での安定性が悪くなります。斜面では車両をなるべく軽くし、速度を落として運転してください。

- ・ 斜面での停止、特に荷を積んだままでの停止は避けてください。下り坂では平地に比べて停止に長い距離が必要になります。どうしても斜面で停止しなければならない場合には、急停止による転倒の危険を避けるために慎重に車両を制御してください。バックで斜面を下っているときに急ブレーキを掛けると後ろに転倒する危険が高くなります。
- ・ Toro では、本機を斜面で使用する場合には、ROPS（横転保護バー）の取り付けを強くお勧めしています。ROPS を取り付けている場合には必ずシートベルトを着用してください。
- ・ ラフ、凹凸のある場所、縁石の近く、穴の近くなど路面が一定でない場所では必ず減速してください。車体が揺れると重心が移動し、運転が不安定になります。



路面の急変化が起こるとハンドルが突然回転し、手や腕にけがをする場合がある。

- ・ 凹凸のある場所での走行や縁石を乗り越えるときなどは減速する。
- ・ ハンドルは円周部をやわらかく握る。スポークやハブの部分でハンドルを持たない。

積荷

どのくらいの重量を積んでいるかで車両の重心が変化し、ハンドリングも変わってきます。暴走や人身事故を防止するために、以下の注意をお守りください。

- ・ 斜面や凹凸のある場所で作業をするときは、車両をなるべく軽くして運転してください。
- ・ 液剤はタンクの中で動いて重心を変化させます。特に旋回中、斜面走行中や速度を急に变化させた時、凹凸のある場所を走行している時には、この現象が起こりやすくなります。重心の急変は転倒につながりますから十分注意してください。
- ・ 重い積荷を積んで走行しているときには、速度に注意し、常に安全な停止距離を確保してください。急ブレーキは絶対につつしみましょう。斜面ではより慎重な運転を心がけましょう。
- ・ 重い物を積んでいるときは停止距離が長くなり転倒しやすくなっていることを忘れないでください。

保守

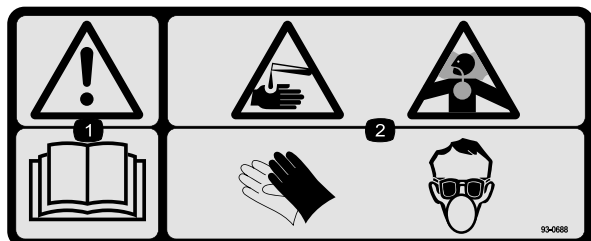
- ・ 許可を受けた有資格者以外には保守、修理、調整、点検などの作業をさせないでください。
- ・ 整備・調整作業の前に、車体が完全に洗浄され、薬剤成分が十分に落とされていることを必ず確認してください。
- ・ 整備・調整作業の前には、誤って他人がエンジンを始動することのないよう、必ずエンジンを停止し、駐車ブレーキを掛け、始動スイッチからキーを抜いておいてください。
- ・ ボルト、ナット、ネジ類は十分に締めつけ、常に機械全体の安全を心掛けてください。
- ・ 火災防止のため、エンジンの周囲に、余分なグリス、草や木の葉、ホコリなどが溜まらないようご注意ください。
- ・ 燃料残量やオイル洩れやバッテリー液などの点検には、絶対に火を使用しないでください。
- ・ エンジンを回転させながら調整を行わなければならない時は、手足や頭や衣服を可動部に近づけないように十分ご注意ください。また、無用の人間を近づけないようにしてください。
- ・ ガソリンや溶剤を使ってパーツ（部品）を洗浄する時には必ず密閉型の洗浄容器を使ってください。
- ・ **走行速度ガバナの設定を** 変えないでください。Toro正規代理店で走行速度検査を受け、安全性と精度を確認しておきましょう。
- ・ 油圧のピンホール・リークやノズルからは液体が高圧で噴出しているの、手などを近づけないでください。リークの点検には新聞紙やボール紙を使ってください。高圧で噴出する液体が皮膚を貫通すると身体に重大な損傷を引き起こしますので、万一このような事故が起こったら、数時間以内に外科手術を受けないと壊疽（えそ）を起こします。
- ・ 大がかりな修理が必要になった時や補助が必要な時は、Toro 正規代理店にご相談ください。
- ・ いつも最高の性能を維持するために、必ずToroの純正部品をご使用ください。他社の部品やアクセサリを使用すると危険な場合があります。スプレーヤの改造を行うと、機械の挙動や性能、耐久性などが変化し、そのために事故が起きる可能性があります。

このような使い方をすると製品保証が適用されなくなります。

安全ラベルと指示ラベル

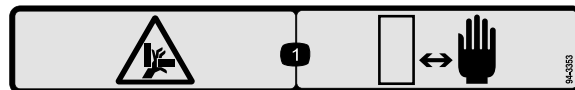


以下のラベルや指示は危険な個所の見やすい部分に貼付してあります。読めなくなったものは必ず新しいものに貼り替えてください。



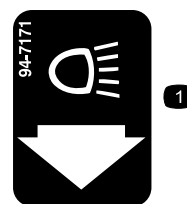
93-0688

1. 警告 — オペレーターズマニュアルを読むこと。
2. 劇薬による火傷や吸入による危険 — 手、皮膚、目、鼻の保護をおこなうこと。



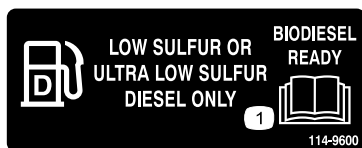
94-3353

1. 手を押しつぶされる危険 — 手を近づけないこと。



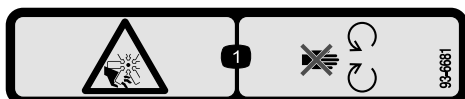
94-7171

1. ヘッドライト



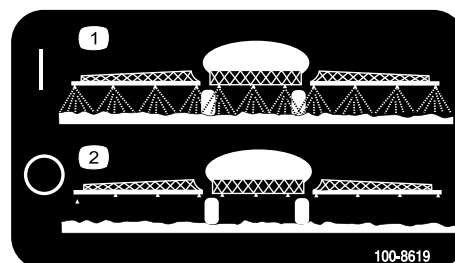
114-9600

1. オペレーターズマニュアルを読むこと



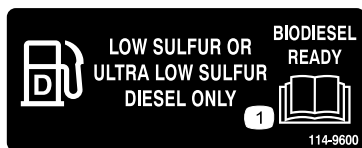
93-6681

1. 手足の切断の危険 — ファン; 可動部に近づかないこと。



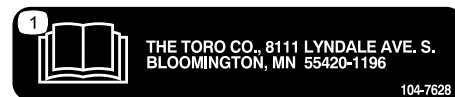
100-8619

1. スプレー ON
2. スプレー OFF



114-9600

1. オペレーターズマニュアルを読むこと



104-7628

1. オペレーターズマニュアルを読むこと



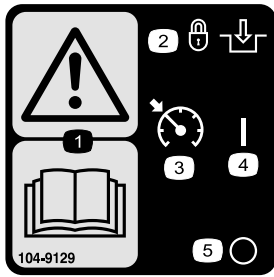
93-6687

1. ここに乗らないこと。



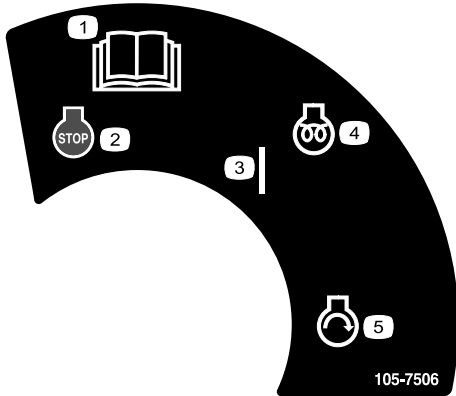
107-8722

1. 駐車ブレーキの使用法: ブレーキ・ペダルを踏み込み、レバーをロック位置にする。



104-9129

1. 警告 — オペレーターズマニュアルを読むこと
2. ロックして ON
3. クルーズ・コントロール
4. ON
5. OFF



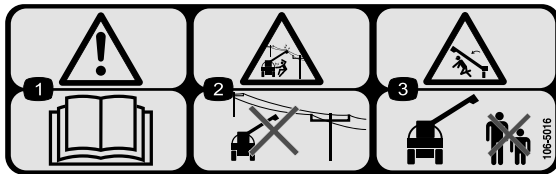
105-7506

1. オペレーターズマニュアルを読むこと
2. エンジン — 停止
3. ON
4. エンジン — 予熱
5. エンジン — 始動



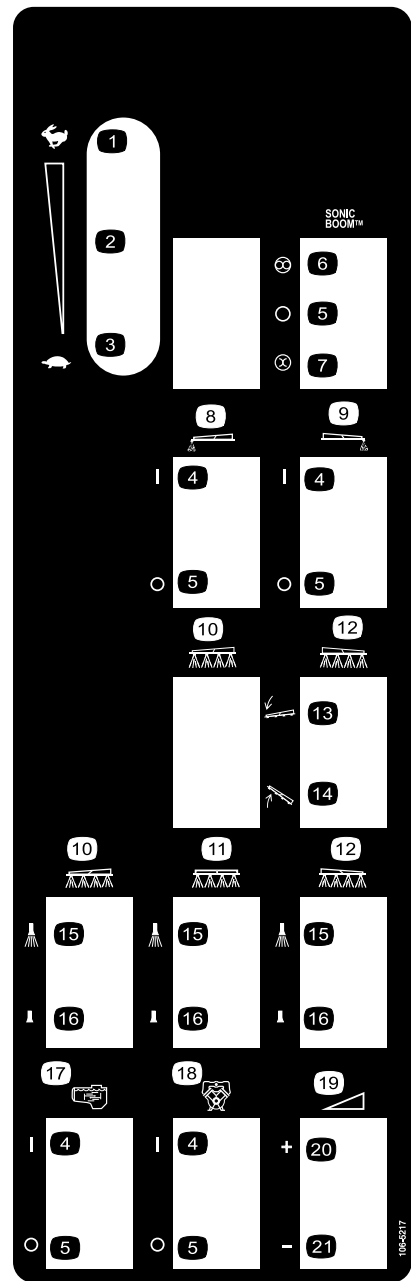
106-1355

1. 警告 — タンクに入らないこと



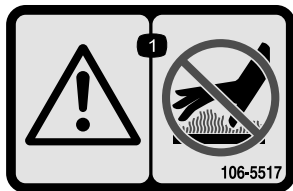
106-5016

1. 警告 — オペレーターズマニュアルを読むこと。
2. 感電危険 — 頭上の電線に注意。
3. ブームが当たると危険 — 周囲の人を十分に遠ざけること。



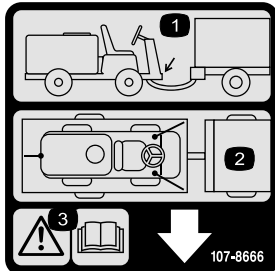
106-5217

- | | |
|---------------|-----------------|
| 1. 高速 | 12. 右ブーム |
| 2. 無段階調整 | 13. ブーム下降 |
| 3. 低速 | 14. ブーム上昇 |
| 4. ON | 15. スプレー ON |
| 5. OFF | 16. スプレー OFF |
| 6. 自動 | 17. 攪拌 |
| 7. 手動 | 18. ポンプ |
| 8. 左ブーム側泡マーカー | 19. 無段階調整, 散布水圧 |
| 9. 右ブーム側泡マーカー | 20. 上げる |
| 10. 左ブーム | 21. 下げる |
| 11. センター・ブーム | |



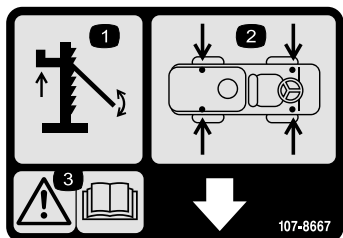
106-5517

1. 警告 — 高温部に触れないこと。



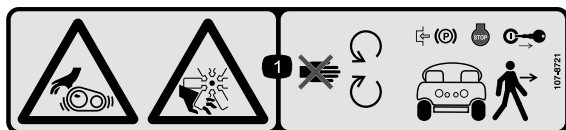
107-8666

1. 牽引部
2. ロープ掛けのポイント
3. 警告 — オペレーターズマニュアルを読むこと



107-8667

1. ジャッキアップ
2. ジャッキアップ箇所
3. 警告 — ジャッキアップに関する詳しい情報はオペレーターズマニュアルを参照のこと。



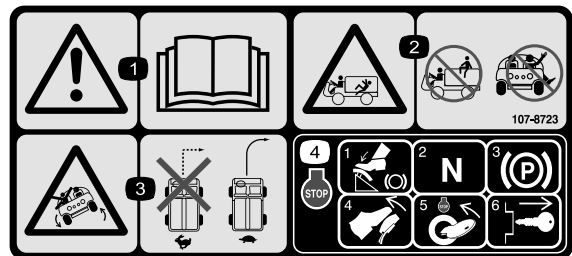
107-8721

1. 巻き込まれる危険: ベルトやファンに巻かれて手足を切断する危険 — 可動部に近づかないこと; 車両を離れる時は、駐車ブレーキを掛け、エンジンを停止させ、キーを抜き取ること。



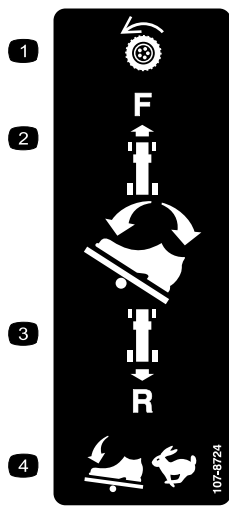
107-8720

1. 打撲や手足切断の危険 — 乗り込みながらや降りかけながらエンジンを始動してはならない。必ず運転席に着席し、駐車ブレーキを掛け、キーを挿入して始動位置に回す。オペレーターズ・マニュアルを読むこと。



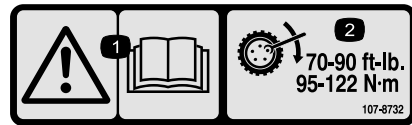
107-8723

1. 警告 — オペレーターズマニュアルを読むこと
2. 転落の危険 — タンクに乗らないこと。乗車中は車外に手足を出さないこと。
3. 転倒の危険 — 高速走行時の急旋回禁止; ターンはゆっくりと。
4. エンジンの停止方法: ブレーキを踏み、ギアをニュートラルにし、駐車ブレーキを掛け、ブレーキ・ペダルから足を離し、エンジンを停止させ、キーを抜き取る。



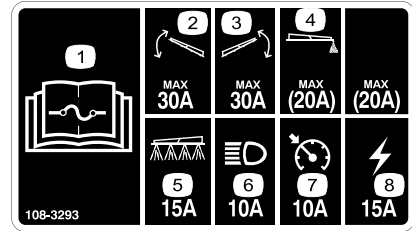
107-8724

1. 走行
2. ペダル上部を前に踏み込むと前進。
3. ペダル下部を後ろに踏み込むと後退。
4. 踏み込みを深くするとスピード上昇。



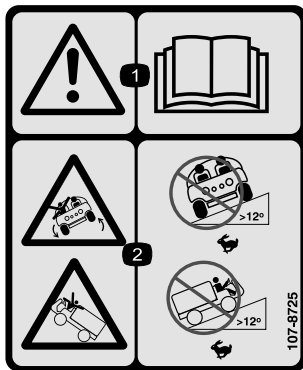
107-8732

1. 警告 — オペレーターズマニュアルを読むこと
2. ラグ・ナットを 102-122 N·m (10.5-12.0 kg.m) にトルク締めすること。



108-3293

1. ヒューズに関する詳しい情報はオペレーターズマニュアルを参照のこと。
2. 30A ヒューズ; 左ブーム昇降用
3. 30A ヒューズ; 右ブーム昇降用
4. 20A ヒューズ; 泡マーカ用
5. 15A ヒューズ; 散布システム用
6. 10A ヒューズ; ヘッドライト用
7. 10A ヒューズ; クルーズ・コントロール用
8. 15A ヒューズ; イグニッション用



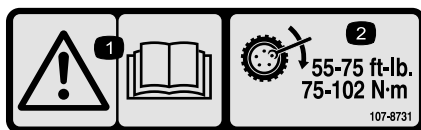
107-8725

1. 警告 — オペレーターズマニュアルを読むこと
2. 転倒の危険 — 12度以上の斜面を高速で横切らないこと。12度以上の斜面を高速で登らないこと。



107-8726

1. 打撲や手足の切断の危険 — 車両走行中の乗り降り禁止。乗り降りは必ず完全停止してから。



107-8731

1. 警告 — オペレーターズマニュアルを読むこと
2. ラグ・ナットを 75-102 N·m (7.6-10.3 kg.m) にトルク締めすること。

組み立て

付属部品

すべての部品がそろっているか、下の表で確認してください。

手順	内容	数量	用途
1	必要なパーツはありません。	-	ブーム蝶番スプリングを点検します。
2	始動キー オペレーターズマニュアル エンジンマニュアル パーツカタログ オペレータのためのトレーニング資料 登録カード 納品前検査証	2 1 1 1 1 1 1	実際に運転を始める前に、マニュアルを読みトレーニング資料をご覧ください。

注 前後左右は運転位置からみた方向です。

重要 スプレーヤはノズルを取り付けなければ使用できません。代理店と相談の上、適切なキット類を取り付けてください。(Pro Control™ システムを搭載していない場合)、ブームとノズルを取り付けたら、使用する前にブーム・バイパス・バルブの調整を行う必要があります；これはどのブームを OFF にしても単位面積あたりの散布量が変わらないようにするための調整です。「運転操作」の章の「ブーム・バイパス・バルブの基本設定」を参照してください。

1

ブーム蝶番スプリングを点検する

必要なパーツはありません。

手順

重要 ブーム蝶番スプリングの調整を行わないままに散布システムを使用するとブーム・アセンブリを破損する恐れがあります。スプリングの長さを測定し、40mm以上ある場合にはジャムナットを締めてスプリングを縮めてください。

梱包上の都合により、ブーム・エクステンションを前に倒して収納して出荷しています。ブームをこの位置に保持するために、スプリングの締め付けをゆるくしてあります。マシンをご使用になる前に、必ずスプリングを正しい圧縮状態に調整してください。

1. 必要であれば、出荷中に左右のエクステンションを固定していた梱包用部材を取り去る。
2. ブームを散布位置に配置し、その位置で支える。

3. ブームが開いた状態で、ブーム蝶番の部分で上部スプリングと下部スプリングの圧縮状態の長さを測定する(図 3)。
 - A. 全部のスプリングが、圧縮された状態で40mm になるように調整する。
 - B. 長さが40mm以上あるスプリングは、すべてジャムナットを締めて調整する。

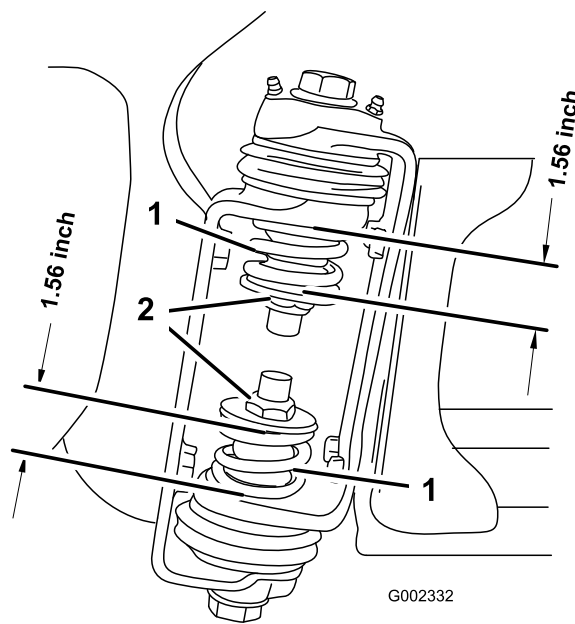


図 3

1. ブーム蝶番スプリング
2. ジャム・ナット

4. 左右両方の蝶番の各スプリングについて上記の手順を行う。
5. ブームを移動走行位置（X字に組んだ状態）とする。詳細については、「運転」の章の「ブームの操作」を参照。

2

製品をよく知る

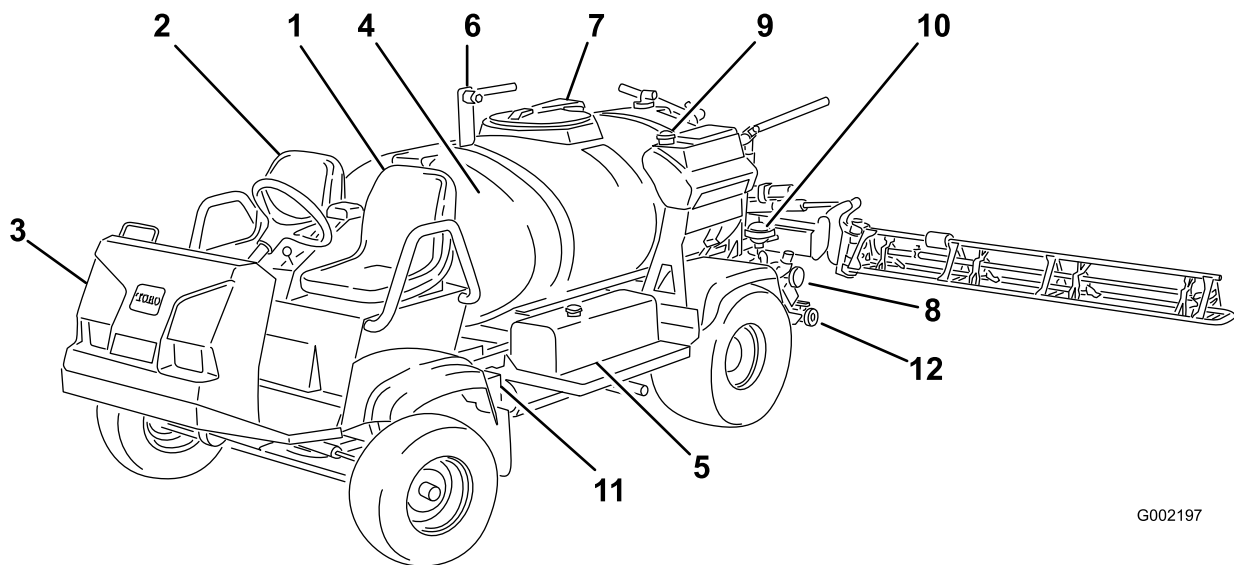
この作業に必要なパーツ

2	始動キー
1	オペレーターズマニュアル
1	エンジンマニュアル
1	パーツカタログ
1	オペレータのためのトレーニング資料
1	登録カード
1	納品前検査証

手順

1. マニュアルを読む。
2. オペレータ用トレーニング資料を見る。
3. 日本のお客様は Toro への返送はご不要です。
4. 安全な場所に書類を保管する。

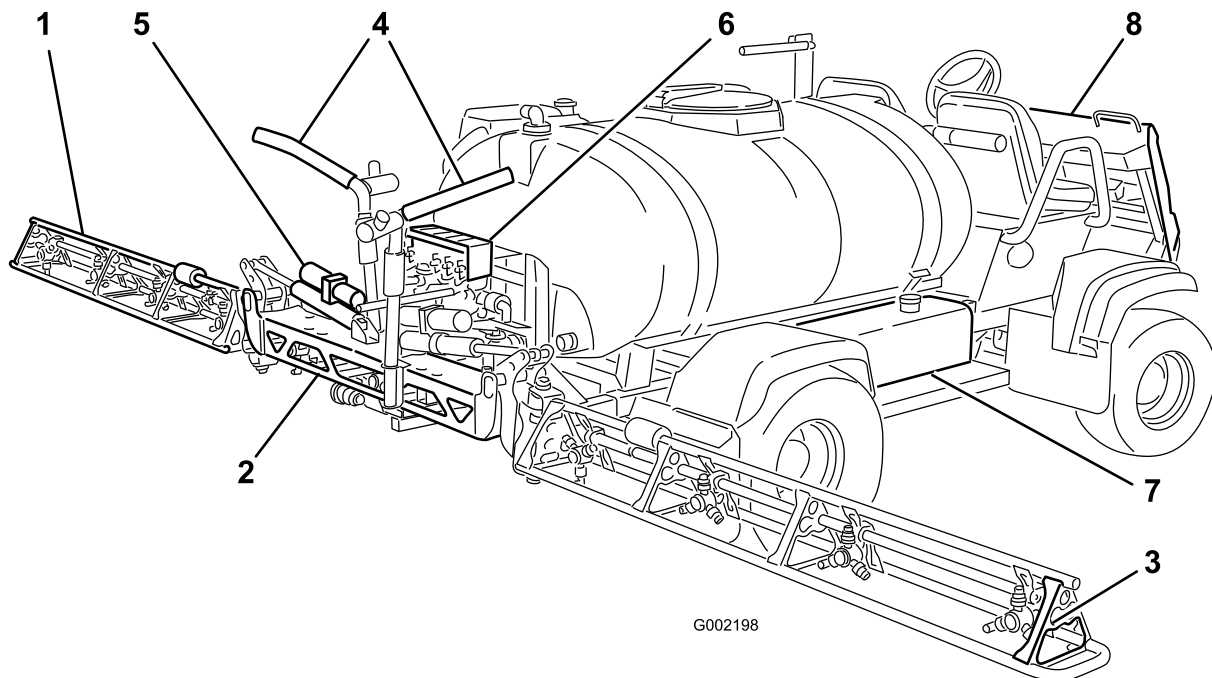
製品の概要



G002197

図 4

- | | | | |
|--------------|-----------------|-----------|---------------|
| 1. オペレータ乗車位置 | 4. 薬剤タンク | 7. タンクのふた | 10. ポンプ水圧ダンプナ |
| 2. 同乗者乗車位置 | 5. 燃料タンク | 8. ポンプ | 11. バッテリー |
| 3. ヘッドライト | 6. 逆流防止ホース取り付け口 | 9. 真水タンク | 12. タンク・ドレン |

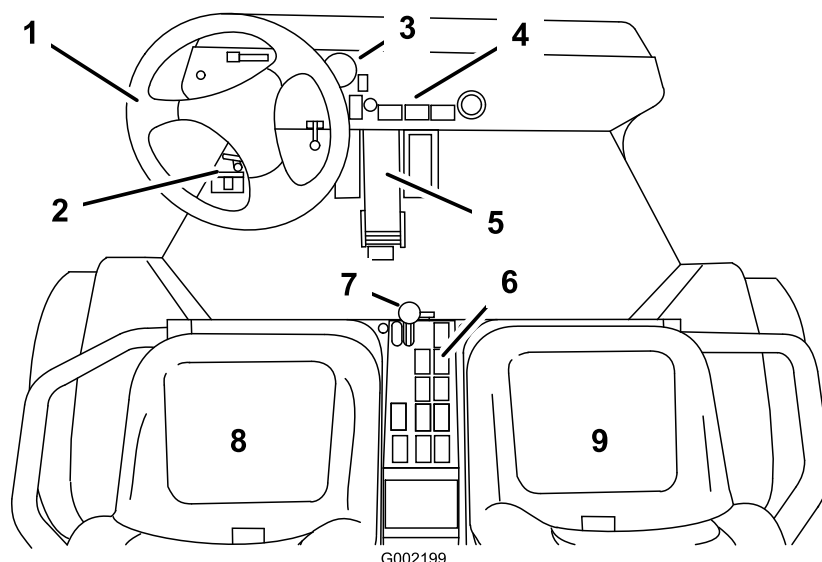


G002198

図 5

- | | | | |
|-------------|-------------------|--------------------|--------------|
| 1. 左ブーム | 3. 右ブーム | 5. ブーム・コントロール・シリンダ | 7. 油圧オイル・タンク |
| 2. センター・ブーム | 4. 移動走行用ブーム・クレードル | 6. バルブ・クラスタ | 8. ダッシュ・クラスタ |

各部の名称と操作



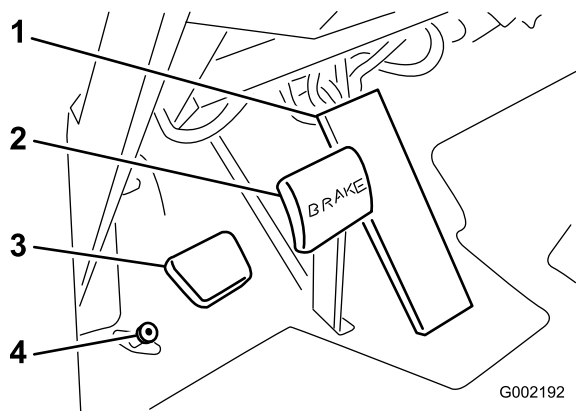
G002199

図 6

- | | | |
|------------------|-------------|--------------|
| 1. ハンドル | 4. ダッシュ制御部 | 7. スロットル・レバー |
| 2. マスター・ブーム・スイッチ | 5. 走行ペダル | 8. オペレータ乗車位置 |
| 3. 水圧計 | 6. スプレーヤ制御部 | 9. 同乗者乗車位置 |

走行ペダル

走行ペダル（図 7）は、前進と後退の 2 つの働きがあります。右足のつま先とかかとで操作し、ペダル前部を踏み込むと前進、後部を踏み込むと後退です。ペダルから足を離せば車両は減速、停止します。



G002192

図 7

- | | |
|-------------|------------------|
| 1. 走行ペダル | 3. 駐車ブレーキ・ペダル |
| 2. ブレーキ・ペダル | 4. マスター・ブーム・スイッチ |

重要 前進から後退、後退から前進の切り替えは、必ず車両を一旦完全に停止させておこなってください。

注 ペダルの踏み込みを深くすると速度は大きくなります。最高速度で走行するには、エンジ

ンをフルスロットル（FAST位置）にして走行ペダルを一杯に踏み込みます。

注 タンクに液剤を積んでいるときや斜面を登るときなどにフルパワーが欲しい時には、エンジンをフルスロットル（FAST位置）にして走行ペダルを浅く踏み込み、エンジンの高速回転が落ちない程度にゆっくり走ってください。

ブレーキ・ペダル

ブレーキ・ペダル（図 7）は、スプレーヤを減速させたり停止させるのに使用します。



ブレーキの整備が適切に行われていない状態での運転は極めて危険であり重大な事故のもとである。

スプレーヤを運転する時は事前に必ずブレーキの作動状態を点検し、必要に応じて調整を行うこと。

駐車ブレーキ

常用ブレーキのペダルの左側にあるペダルで操作します（図 7）。車両から離れる時は、不意に走りださないように必ず駐車ブレーキを掛

けておいてください。ブレーキ・ペダルを十分に踏み込んだ状態で、駐車ブレーキ・ペダルを踏み込めば駐車ブレーキが掛かります。駐車ブレーキ・ペダルをもう一度踏み込むと解除されます。急な斜面に停車する場合には、駐車ブレーキを掛けた上で、谷側のタイヤに輪止めを掛けてください。

スロットル・レバー

スロットル・レバーは運転席と助手席の間のコントロール・パネルにあり（図 8）、エンジンの速度を制御します。前に倒すとエンジン回転速度が速くなり、後ろに引くと遅くなります。

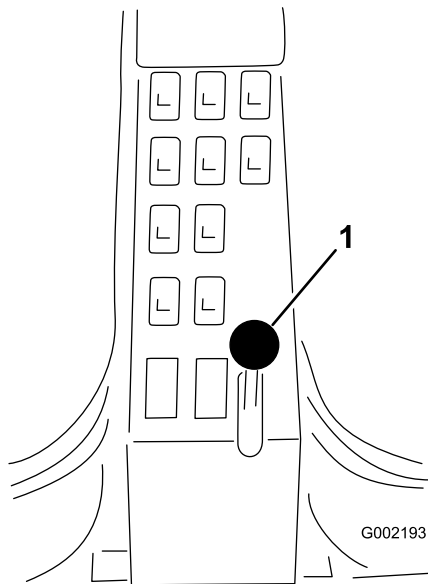


図 8

1. スロットル・レバー

始動スイッチ

始動スイッチ（図 9）はエンジンの始動と停止を行うスイッチで、3つの位置があります： OFF, ON/予熱, START の3位置です。

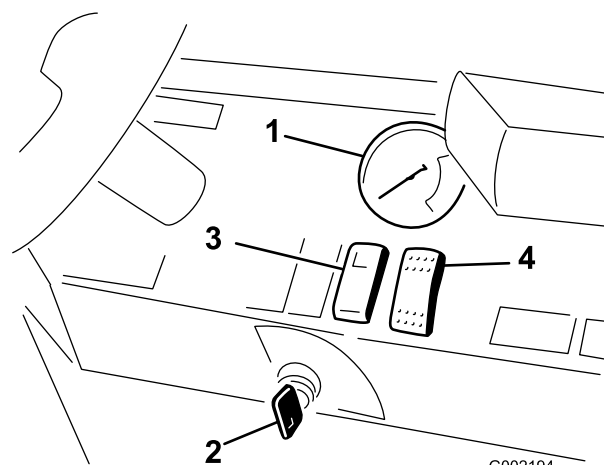


図 9

1. 水圧計
2. 始動スイッチ
3. 走行ペダル固定スイッチ
4. ヘッドライト・スイッチ

水圧計

水圧計（図 9）はダッシュボードにあります。散布システムの水圧を psi と kPa で表示します。

クルーズ・コントロール・スイッチ

クルーズ・コントロール・スイッチ（図 9）を操作すると、走行ペダルをそのときの踏み込み状態にロックします。これにより、平らな場所ではペダル操作をしなくても一定速度で走行することができます。

ヘッドライト・スイッチ

ヘッドライト・スイッチ（図 9）でヘッドライトの点灯と消灯を行います。スイッチを前に押しと点灯、後ろに押しと消灯です。

アワー・メータ

アワー・メータ（図 10）は、エンジンの積算運転時間を表示します。このメータは始動スイッチを Run 位置にしている時に積算を行います。

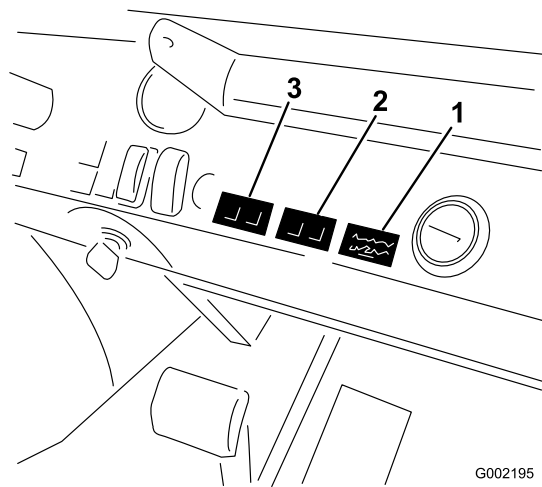


図 10

- 1. アワー・メータ
- 2. オイル圧とバッテリー警告灯
- 3. 冷却水温度警告灯とグロープラグインジケータ

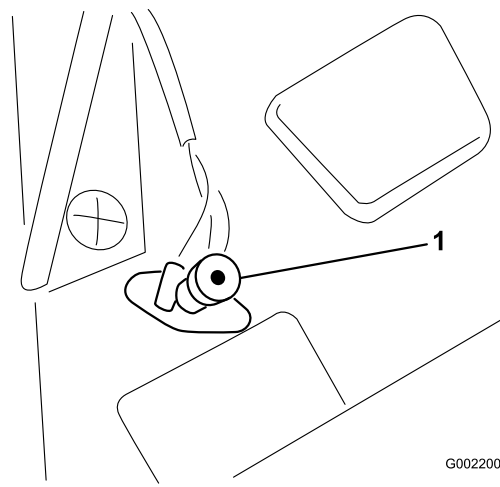


図 12

- 1. マスター・ブーム・スイッチ

燃料計

燃料計は、車体の左側、燃料タンクの上
面（図 11）にあり、タンク内部の燃料残量を表示します。

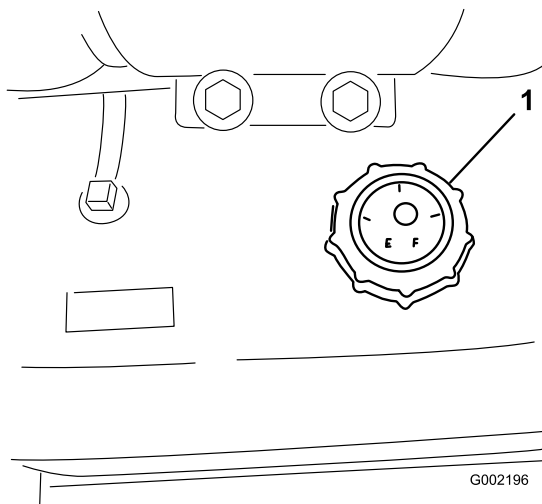


図 11

- 1. 燃料計

マスター・ブーム・スイッチ

運転席の床にあり、左足で操作するスイッチです。散布の開始と停止を行うスイッチです。このスイッチで、散布動作全体のオン・オフ制御を行います（図 12）。

ブーム・スイッチ

ブーム・スイッチは運転席右側、コントロール・パネルにあります（図 13）。ブームごとにレバーがあり、前を押すと ON、後ろを押すと OFF となります。ON の時にはそのスイッチのランプが点灯します。マスター・ブーム・スイッチと連動しており、マスター側が ON の時のみ散布が可能です。

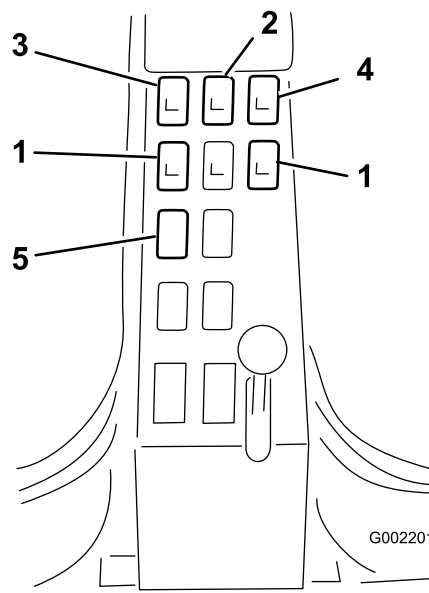


図 13

- 1. 個別ブーム・スイッチ: 左、中、右
- 2. ポンプ・スイッチ
- 3. 散布率調整スイッチ
- 4. 攪拌
- 5. ブーム昇降スイッチ: 左、右

ポンプ・スイッチ

運転席右側、コントロール・パネルにあります(図 13)。前に押しとポンプが始動、後ろに押しと停止します。ONの時にはそのスイッチのランプが点灯します。

重要 ポンプ駆動部を保護するために、ポンプのスイッチを入れる時にはエンジンをロー・アイドルにしてください。

散布率調整スイッチ

散布率調整スイッチ(図 13)は運転席右側のコントロール・パネルにあります。前に倒して保持すると散布水圧が上昇し、後ろに倒して保持すると水圧が下がります。

ブーム昇降スイッチ

ブーム昇降スイッチは運転席右側、コントロール・パネルにあります、左右のブームを個別に上昇させるスイッチです(図 13)。

ソニック・ブーム(オプション)

オプションのソニック・ブームを操作するためのスイッチです。前にセットすると自動運転、後ろにセットすると手動運転、中央でOFFとなります。各取り付け位置はプラスチック製の打ち抜きフタでふさいであります。

泡マーカー(オプション)のスイッチ取り付け場所

電動式ブーム昇降装置、ソニックブーム、泡マーカーを搭載する場合に、各スイッチを取り付ける場所です。各取り付け位置はプラスチック製の打ち抜きフタでふさいであります。

攪拌スイッチ

攪拌スイッチ(図 13)は、運転席右側、コントロール・パネルにあります。前に倒すと攪拌を開始し、後ろに倒すと停止します。ONの時にはそのスイッチのランプが点灯します。攪拌を行うためにはエンジンが作動(アイドル以上の速度で回転)し、さらにポンプが作動している必要があります。タンク後部に攪拌を調整するバルブがついています(図 14)。

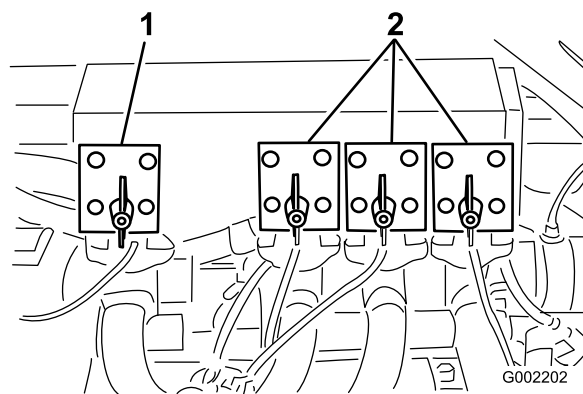


図 14

1. 攪拌バルブ

2. ブーム・バルブ

ブーム・バルブ

各ブームをオン・オフ制御するバルブです(図 14)。ブームを取り付けていない時や、ブームから散布できないようにする時には、バルブについているノブを手で右に回してバルブを閉じます。

ブーム・バイパス・バルブ

ブームの一部が OFF になったときに余剰となる液剤をタンクに逃がすためのバルブです。各ブームのバルブ・セクションについています。このバルブを調整して、どのブームを OFF にしても水圧が変化しないようにします。「運転操作」の章の「ブーム・バイパス・バルブの基本設定」を参照してください。

注 プロコントロールを使用する場合には全部のバイパスバルブを閉じる必要があります。

逆流防止補給口

タンクの前方にあり、ネジ付きのフィッティングと90度の鋸歯フィッティングがついており、ここにホースをつないでタンクの中に水を入れます。この補給口にホースをつないで水を入れれば、タンク内の薬剤が水道などに逆流することはありません。

重要 タンクの中の液剤に届くような長いホースを取り付けないでください。

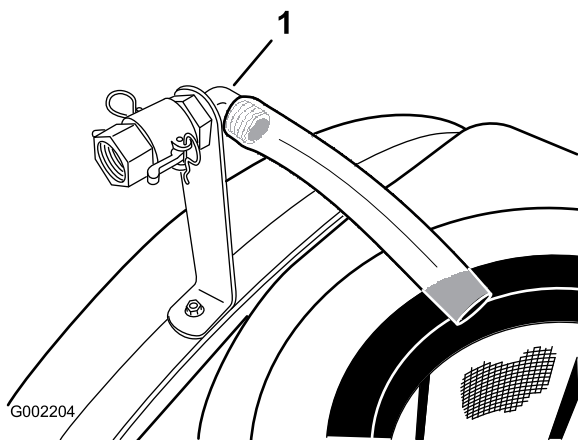


図 15

1. 逆流防止補給口

タンクのふた

タンク上部の中央にあります。開けるには、まずエンジンを停止させ、ふたの前半分を左に回して上に開きます。この状態でストレーナを取り外すことができます。閉める時には、ふたを閉じて右に回します。

仕様

注 仕様および設計は予告なく変更される場合があります。

ベース重量	1,225 kg
標準スプレー・システム搭載時重量(液剤とオペレータを含まず)	1,225 kg
標準スプレー・システム搭載時重量(液剤とオペレータを含む)	2,560 kg
最大車両重量(平坦地で)	2,960 kg
タンク容量	1135.6 リットル
標準散布ブームをX字型に組んだ状態での全幅	189 cm

全長(標準スプレー・システムを含む)	391 cm
全長(標準スプレー・システムを搭載時、ブームたたんだ状態での長さ)	442 cm
全高(標準スプレー・システムを含む)	146 cm
全高(標準スプレー・システムを搭載時、たたんだブームの先端までの高さ)	231 cm
地上高	18.4 cm
ホイールベース	198 cm

オプション機器

Toro 社では別途ご購入・搭載可能な各種のオプション・アクセサリを用意しております。現在発売中のオプション機器については、弊社正規サービス・ディーラーへお問い合わせください。

運転操作

注 前後左右は運転位置からみた方向です。

安全第一

このマニュアルに記載されている安全上の注意やステッカーの表示内容を良く読んでください。この機械についてよく知っておくことがあなた自身や周囲の人を事故から守ることにつながります。

初めて運転する前に

エンジン・オイルを点検する

エンジンにはオイルを入れて出荷していますが、初回運転の前と後に必ずエンジン・オイルの量を確認してください。

1. 平らな場所に駐車する。
2. 助手席の下にあるディップスティックを抜き、ウェスで一度きれいに拭く（図 16）。ディップスティックを、チューブの根元までもう一度しっかりと差し込む。ディップスティックを引き抜いて油量を点検する。

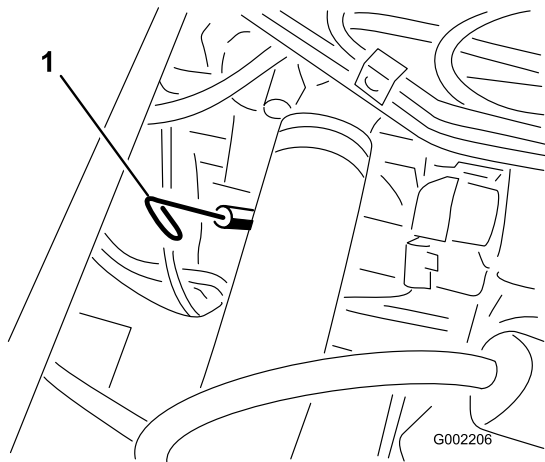


図 16

1. ディップスティック

3. 油量が少なければ、バルブ・カバーの上についている補給口（図 17）を開け、ディップスティックの Full マークまでオイルを補給する；オイルの種類や粘度の選択については「エンジンの保守」の章の「エンジン・オイルについて」を参照。補給するときは、ディップスティックで確認しながら少量ずつ入れてください。入れすぎないように注意してください。

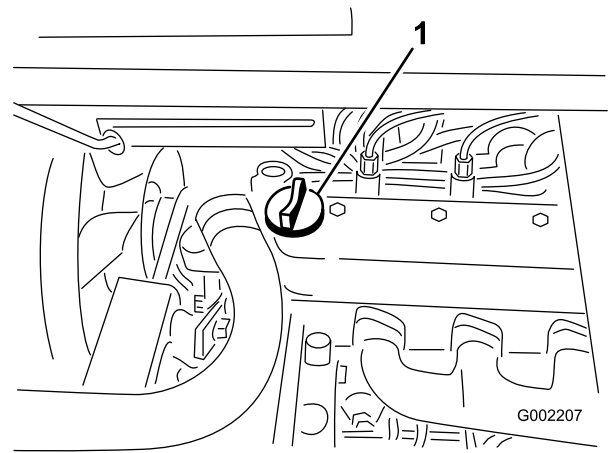


図 17

1. オイル補給口

4. キャップを取り付ける。
5. ディップスティックをしっかりと差し込んで終了。

タイヤ空気圧を点検する

8運転時間ごと又は運転開始前にタイヤ空気圧を点検してください。適正圧は 124 kPa (1.25 kg/cm²) です。タイヤの磨耗状態や傷み具合の点検も行ってください。

燃料を補給する



燃料は非常に引火・爆発しやすい物質である。発火したり爆発したりすると、やけどや火災などを引き起こす。

- ・ 燃料補給は必ず屋外で、エンジンが冷えた状態で行う。こぼれた燃料はふき取る。
- ・ 燃料タンク一杯に入れないこと。燃料を補給する時は、タンク上面から約25 mm 下のレベルを超えて給油しない。これは、温度が上昇して燃料は膨張したときにあふれないように空間を確保するためである。
- ・ 燃料取り扱い中は禁煙を厳守し、火花や炎を絶対に近づけない。
- ・ 燃料は安全で汚れのない認可された容器に入れ、子供の手の届かない場所で保管する。30 日分以上の買い置きは避ける。



燃料を補給中、静電気による火花がガソリンに引火する危険がある。発火したり爆発したりすると、やけどや火災などを引き起こす。

- ・ 燃料容器は車から十分に離し、地面に直接置いて給油する。
- ・ 車に乗せたままの容器に燃料を補給しない。車両のカーペットやプラスチック製の床材などが絶縁体となって静電気の逃げ場がなくなるので危険である。
- ・ 可能であれば、機械を地面に降ろし、車輪を地面に接触させた状態で給油を行う。
- ・ 機械を車に搭載したままで給油を行わなければいけない場合には大型タンクのノズルからでなく、小型の容器から給油する。
- ・ 大型タンクのノズルから直接給油しなければならない場合には、ノズルを燃料タンクの口に常時接触させた状態で給油を行う。

使用推奨燃料

使用する燃料は自動車用1号または2号軽油（セタン値40以上）です。

注 高地や外気温の低い地域では、セタン値の高い燃料を使用する必要がある場合があります。

バイオディーゼル燃料対応

このマシンは、バイオディーゼル混合燃料の使用が可能であり、B20クラス（バイオディーゼル20%、軽油80%）までの製品に対応しています。ただし、混合されている軽油のイオウ含有量は低レベルまたは極低レベルである必要があります。以下の注意を守ってお使いください。

- ・ バイオディーゼル成分がASTM D6751 または EN 14214規格に適合していること。
- ・ 軽油成分がASTM D975またはEN 590規格に適合していること。
- ・ バイオディーゼル混合燃料を使った場合、塗装部が劣化する可能性があります。
- ・ 気温の低い場所でバイオディーゼル燃料を使う場合には、B5（バイオディーゼル成分が5%）またはそれ以下の製品をお使いください。

- ・ 燃料と直接接触する部材、すなわちシール、ホース、ガスケットなどの経時劣化が早まる可能性がありますから、適切に点検してください。
- ・ バイオディーゼル混合燃料に切り替えてからしばらくの間は燃料フィルタが目詰まりを起こす可能性があります。
- ・ バイオディーゼルについて更に詳しい情報は、代理店にお問い合わせください。

燃料を補給する

燃料タンク容量は約 40 リットルです。

注 燃料タンクのキャップが燃料計になっています。時々残量を点検してください。

1. 平らな場所に駐車する。
2. 駐車ブレーキを掛け、ポンプを停止、エンジンを停止してキーを抜き取り、エンジンが冷えるのを待つ。
3. 燃料タンクのキャップ(図 18)の周囲をきれいに拭く。

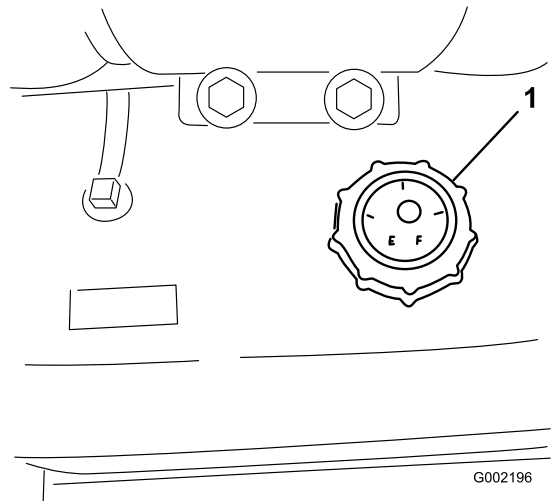


図 18

1. 燃料タンクのキャップ
4. 燃料タンクのキャップを取る。



条件次第では軽油は引火・爆発しやすく、火災や爆発を起こすと非常に危険である。発火したり爆発したりすると、やけどや火災などを引き起こす。

- ・ 燃料補給は必ず屋外で行い、燃料をこぼさぬよう、補給に際しては漏斗などの器具を使用する。こぼれた燃料はふき取る。
- ・ 燃料タンク一杯に入れられないこと。燃料を補給する時は、タンク上面から約25 mm下のレベルを超えて給油しない。これは、温度が上昇して燃料は膨張したときにあふれないように空間を確保するためである。
- ・ 燃料取り扱い中は禁煙を厳守し、火花や炎を絶対に近づけない。
- ・ 燃料は安全で汚れのない認可された容器で保存し、容器には必ずキャップをはめる。

5. タンクの天井（給油口の根元）から約 25 mm 下まで燃料を入れる。

注 これは、温度が上昇して燃料は膨張したときにあふれないように空間を確保するためである。入れすぎないように注意してください。

6. 燃料タンクのキャップをしっかりとめる。
7. こぼれた燃料はふき取る。

始動前の点検

毎日、作業前に以下の項目を点検してください。

- ・ タイヤ空気圧。

注 タイヤ空気圧は、普通の自動車より低く設定されています；これは踏圧を減らし芝生の損傷を防止するためです。

- ・ 燃料、オイルなどの量を点検し、不足していれば適正品を適正量まで補給する。
- ・ ブレーキ・ペダルの作動を点検する。
- ・ ヘッドライトが正常に作動することを確認する。
- ・ エンジンを掛けない状態で、オイル漏れや各部のゆるみその他の異常がないか点検する。

上記のうち一つでも異常があれば、作業に出発する前に整備士や上司にその旨を伝えてください。現場により、上記以外の項目の点検を指示されることもあります。

スプレーヤを運転する

エンジンの始動手順

1. 運転席に着席し、走行ペダルから足を離す。
2. 駐車ブレーキが掛かっていることを確認する。走行ペダルがニュートラル位置、スロットルが SLOW 位置にあることを確認する。
3. キーを ON/Preheat 位置に回す。

注 タイマにより約 6 秒間の予熱が自動的に行われる。

4. 予熱終了後、キーを START 位置に回せばエンジンは始動する。
5. 15秒間以上のクランキングはさける。
6. 始動したらキーから手を放す。
7. 予熱をやり直すときは、OFF 位置からやり直す。

注 その後、必要に応じて上記の手順を繰り返す。

8. アイドル位置か中間位置でエンジンのウォームアップを行う。

運転操作

1. 走行ペダルを前進方向または後退方向に踏み込む。

重要 前進から後退、後退から前進の切り替えは、必ず車両を一旦完全に停止させておこなってください。

2. 走行ペダルから足を離すと車両はゆっくり停止する。
3. 急いで停止する時にはブレーキ・ペダルを踏み込む。

注 車両の重量により停止速度が変わりますから注意してください。

クルーズ・コントロールの設定



走行ペダルから足を離したままでクルーズ・コントロールのスイッチを OFF にすると、車両が急停止し、自身や周囲の人に怪我をさせる可能性がある。

クルーズ・コントロールのスイッチを OFF にする時は必ず走行ペダルに足をのせておくこと。

1. 前進走行で希望のスピードまで速度を上げる；走行方法はこのページ左欄を参照。
2. クルーズ・コントロール・スイッチの上部を押す。

注 スwitchのランプが点灯します。

3. 走行ペダルから足を離す。

注 車両は設定された速度で走行を続けます。

4. クルーズ・コントロールを解除するには、走行ペダルに足を乗せてクルーズ・コントロール・スイッチを OFF にする（スイッチの下側を押す）か、ブレーキを踏むかします。

注 スwitchのランプが消え、走行ペダルによる走行に復帰します。

エンジンの停止手順

1. ブレーキを踏み込む。
2. 全部のコントロールをニュートラルに戻す。
3. 駐車ブレーキを掛ける。
4. スロットル・レバーをアイドル位置に戻す。
5. キーを OFF 位置に回す。
6. 事故防止のため、キーは抜き取る。

慣らし運転期間

機械の性能を十二分に発揮させ、末永くお使いいただくために、使用開始後の 100 運転時は以下の注意を守って運転してください：

- ・ エンジン・オイルなどの液量点検を定期的に行い、オーバーヒートなどの兆候がないか日常的に注意を払う。
- ・ エンジンが冷えている時には、始動後15秒間程度のウォームアップを行う。
- ・ 最初の数時間は急ブレーキを掛けないように注意する。ブレーキのライニングは数時間程度の慣らしがけが必要である。
- ・ エンジンの空ふかしをしない。

- ・ 意識的に速度を変えながら走行する。急発進や急停止をしない。
- ・ 初期整備については「保守」の章を参照する。

薬剤散布

マルチプロ・スプレーヤの運転は、薬剤を作る、現場に散布する、タンク内部を洗浄する、という3つの作業から成り立っており、この3つの作業を必ず連続して行っていただくことがスプレーヤの故障防止上非常に重要です。つまり、前夜に薬液を作って翌日に散布するというようなことをしてはいけません。このようなことをすると、薬液が分離分解するなどして効果が上がらない、散布装置を損傷するなどの恐れがでてきます。



農薬は人体に危険を及ぼす恐れがある。

- ・ 農薬を使う前に、農薬容器に張ってあるラベルをよく読み、メーカーの指示を全て守って使用する。
- ・ スプレーを皮膚に付けない。万一付着した場合には真水と洗剤で十分に洗い落とす。
- ・ 作業にあたっては保護ゴーグルなど、メーカーが指定する安全対策を必ず実行する。

マルチプロ・スプレーヤは耐久性が高く長い間お使い頂ける散布車として製造されています。装置の性能と耐久性を確保するために、それぞれの個所に応じて色々な種類の素材を使用しております。残念ながら、散布装置の使用目的すべてに完璧に合った材料というものは存在しません。

散布する薬剤によっては、その化学的特性のために装置を劣化させやすいものがあり、また、薬品同士が様々な物質と化学作用を起こします。薬剤のタイプ（水和剤やチャコールなど）によっては、他の薬品よりも装置を磨耗させやすいものがあります。もし、侵食や磨耗を引き起こしにくい種類や形態の薬剤を使うことが可能な場合は、そのような薬剤をお使いくださるようお願いいたします。

また、散布作業後は、必ず装置全体を十分に洗浄してください。作業後の洗浄を確実にすることにより、寿命を延ばし、トラブルのない作業を続けることができます。

真水タンクに水を入れる

薬剤タンクに薬液を作る前に、必ず真水を用意してください。

メイン・タンクの左後方にあります（図 19）。誤って薬液を目や皮膚に付けてしまったときに直ちに洗い流し行うことができます。

コックのレバーをひねれば水が出ます。

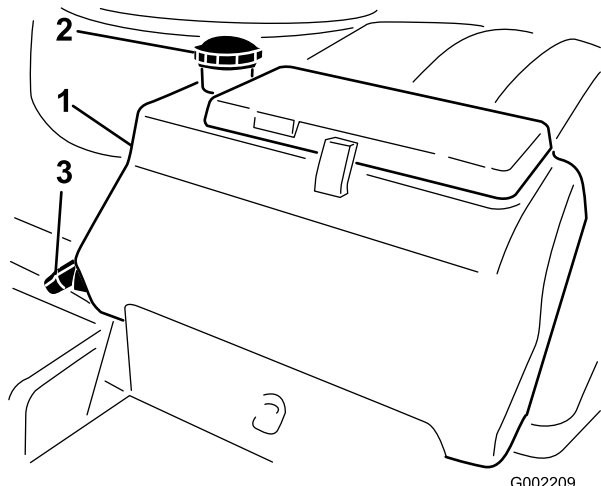


図 19

1. 真水タンク
2. 補給口キャップ
3. コック

タンクに液剤を作る

重要 使用する薬剤がヴィトン (Viton) と共用可能な製品であることを確認してください。

(共用できない場合には薬剤ラベルにその旨の記述があります)。ヴィトンと共用できない薬剤は、本機のOリングを劣化させ、薬液洩れを起こします。

重要 タンクについている水量マークはおおよそその目安にすぎず、正確な水量調整に使用することはできません。

1. 平らな場所に停車し、レンジ・セレクタをニュートラルにセットし、エンジンを止めて駐車ブレーキを掛ける。
2. 薬剤ラベルをよく読み、散布液の作成に必要な水量を把握する。
3. タンクのふたを開ける。

タンク上部の中央にあります。開けるには、ふたの前半分を左に回して上に開きます。この状態でストレーナを取り外すことができます。閉める時には、ふたを閉じてから前半分を右に回します。

4. 逆流防止補給口にホースをつなぎ、必要水量の約 3/4 の水をタンクに入れる。

重要 タンクには必ずきれいな真水を先に入れてください。空のタンクに薬剤の原液を直接入れないでください。

5. エンジンを始動し、ポンプ・スイッチを ON 位置にセットし、スロットル・レバーを高速側に動かす。
6. 攪拌スイッチを ON 位置にする。

重要 Toro のスプレー・システムで水和剤を使用する場合には、バケツなどで一度泥状に溶いてからタンクに投入してください。ぬるま湯を使うとうまくいきます。この作業を行わないと、タンクの底に水和剤が沈着し、攪拌されなくなったり、フィルタを詰まらせたりといったトラブルが発生する恐れがあります。

7. 薬剤ラベルに記載されている通りの適正量の薬剤原液をタンクに入れる。
8. 所定量の水をタンクに補給する。

ブームの操作

スプレーヤのコントロール・パネルにあるブーム昇降スイッチを使うと、運転席に座ったままで各ブームの昇降操作（散布位置と移動走行位置の切り替え）ができます。この昇降操作は、車両を停止させて行ってください。

ブーム位置を変更するには：

1. 平らな場所に停止する。
2. ブーム昇降スイッチを使ってブームを下げる。各ブームが完全に散布位置に降りるまで待つ。
3. ブームを上昇させる必要が出てきたら、まず平らな場所に停車する。
4. ブーム昇降スイッチを使ってブームを上げる。各ブームが完全に上昇して移動走行用クレードルに収まり、シリンダが完全に縮んでブームがX字型にたたまれるまで待つ。

移動走行用ブーム・クレードル

このスプレーヤは、ユニークな特長を持つ移動走行用ブーム・クレードルを装備しています。移動走行中、低く垂れた木の枝などの障害物にブームが当たると、ブームはクレードルからおしだされて外れます。クレードルから外れたブームは、車両後部でほぼ水平状態になって止まります。この状態でブームが破損することはありませんが、クレードルから外れたら、直ちに元のように戻してください。

重要 移動走行を行う場合は必ずブームをX字型に組んでクレードルにセットしてください。これ以外の位置ではブームが破損する恐れがあります。

ブームをクレードルに戻すには、ブームを一旦散布位置まで下げ、そこから再び移動走行位置に戻してください。保管中にアクチュエータのロッドが破損するのを防止するため、ブーム・シリンダが完全に縮んだのを確認する。

散布

重要 タンク内部の薬剤の分散溶解を常に確実に維持するために、タンク内部に薬液がある間は常時攪拌を行ってください。攪拌を行うためにはエンジンが作動（アイドル以上の速度で回転）し、さらにポンプが作動している必要があります。

注 以下の手順は、「タンクに薬剤を作る」工程を終了し、ポンプが ON 状態であることを前提として記述しています。

1. マスター・ブーム・スイッチを OFF にセットする。
2. 希望する散布に合わせてスロットル位置を調整する。
3. 現場へ移動する。
4. 各ブームを開く。
5. 各ブームのスイッチを ON 位置にする。
6. 散布率スイッチで所望の水圧に合わせる。水圧は本体に付属の資料、ノズル選定ガイドを参照。
7. 走行を開始し、所定速度に達したらマスター・ブーム・スイッチを ON にする。

注 タンク内の液量が減ってくると、液剤によっては泡の発生が問題になることがあります。そのような場合には攪拌を中止してください。消泡剤を利用してもよいでしょう。

8. 散布が終了したら、マスター・ブーム・スイッチを OFF とし、次にポンプ・スイッチを OFF にする。

注 ブームを移動走行位置にセットしてラッチを掛け、管理棟に戻って洗浄を行います。

重要 現場から現場へ移動するとき、現場から整備場へ帰るときなどは、必ずブームを折り畳み、各ブームが完全に上昇して移動走行用クレードルに収まり、シリンダが完全に縮んでブームがX字型にたたまれているのを確認する。

停止モードで作業中にターフを傷つけないために

重要 スプレーヤを停止させた状態で作業中に、エンジンやラジエター、マフラーなどからの熱が原因でターフを傷めてしまう可能性があります。停止モードとは、走行しないで攪拌だけを行う、ハンドガンで手撒きする、歩行型ブームで手撒きするなどを言います。

以下の注意を守ってください：

- ・ 酷暑の時期や極めて乾燥している時期にはターフが大きなストレスを受けているので、ターフ上に停止して散布するのは避ける。
- ・ 停止モードで作業する時には、ターフの上に停止しないようにする。可能な限り、カートパスなどに停車する。
- ・ ターフ上に停車する時は、停車時間をできるだけ短くする。ターフへの害は温度と時間の両方が影響することを忘れないようにする。
- ・ エンジンの回転速度をできるだけ下げ、必要最小限の水圧と水量で作業する。これにより、発熱をできるだけ小さくし、また冷却ファンからの熱風をゆるやかにすることができる。
- ・ 停止モードで作業するときには、エンジンの熱ができるだけ上に逃げるように運転席を倒し車体上部に通風領域を確保する。

散布作業のヒント

- ・ 二重散布にならないように注意して運転する。
- ・ ノズルの詰まりに注意する。詰まっていたり、損傷したノズルはすべて交換する。
- ・ 停止操作は、まずマスター・ブーム・スイッチでスプレーを停止し、その後に走行を停止する。停止したらニュートラル・エンジン速度コントロールを使って攪拌を続ける。
- ・ 散布の開始操作は車両が走行中に行う方が良い。

作業中にノズルが詰まったら

作業中に詰まりを起こしたノズルは、水を吹き付けたり歯ブラシなどを使って詰まりを取り除くことができます。

1. 平らな場所に停車し、エンジンを停止させ、駐車ブレーキを掛ける。

2. マスター・ブーム・スイッチを OFF とし、
ついでポンプ・スイッチを OFF にする。
3. 詰まっているノズルを外し、水を吹き付け
たり歯ブラシなどを使って清掃する。

ノズルの選択

ノズル・タレットには3つのノズルを取り付けておくことができます。必要に応じて使うノズルを選択できます：

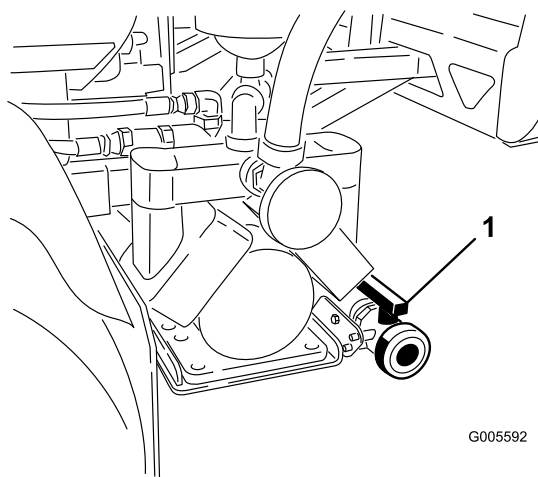
1. 平らな場所に停車し、エンジンを停止させ、
駐車ブレーキを掛ける。
2. マスター・ブーム・スイッチを OFF とし、
ポンプ・スイッチを OFF にする。
3. タレットを回転させて希望のノズルにセッ
トする。

作業後の洗浄

重要 作業が終了したら毎回すぐにスプレーヤを洗浄してください。これを怠ると、内部に残留している薬剤が固まってラインの詰まりやポンプの異常の原因となります。

散布システムは一回使用するごとに洗浄してください。スプレー・システムの正しい洗浄方法：

- ・ すすぎ洗いを3回別々に行う。
 - ・ それぞれのすすぎ洗いに少なくとも200リットルの水を使用する。
 - ・ 薬剤メーカーが指示をしている場合には、その指示に従ってクリーナーや中和剤を使用する。
 - ・ **最後の**すすぎ洗いは、純粋な真水（クリーナーや中和剤を使用しない）を使って行う。
1. 車両を停止させ、駐車ブレーキを掛け、エンジンを止める。
 2. タンクのドレン・バルブは車両の後部にある（図 20）。バルブは車両の後部近くにあり、ブラケットについている。

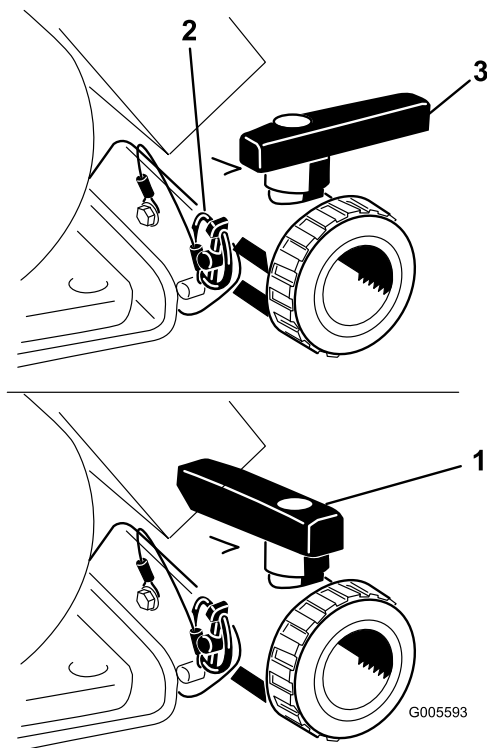


G005592

図 20

1. タンク・ドレン・ハンドル

タンク・ドレン・ハンドルを操作して残っている薬液を全部排出し、地域の法律や規則、メーカーの指示に従って適切に処分する（図 21）。排出が済んだら、ブラケットについているリンチ・ピンを外してドレン・バルブを取り外して地面に置く。これにより、配管内部に残っている薬剤も完全に排出される。



G005593

図 21

1. バルブ開く
2. リンチ・ピン
3. バルブ閉じる

3. 排出が完全に終了したら、ドレン・バルブをフレームに取り付けてリンチ・ピンで元通りに固定し、バルブを閉じる（図 21）。
4. タンクに少なくとも 190 リットルの水を入れてふたを閉める。

注 必要に応じて洗浄剤や中和剤を使用してください。ただし、最後のすすぎには真水で行ってください。

5. 各ブームを開いて散布状態にセットする。
6. エンジンを始動し、スロットルを高速にセットする。
7. 攪拌スイッチが ON 位置にセットされていることを確認する。
8. ポンプのスイッチを ON にし、散布率スイッチで水圧を上げる。
9. マスター・ブーム・スイッチと個別ブーム・スイッチを ON にする。
10. タンク内部の水が全部ノズルから放出されるまでその場で散布を行う。
11. その間に、ノズルの散布パターンを点検する。
12. 散布が終了したら、マスター・ブーム・レバーを OFF とし、ポンプ・スイッチを OFF とし、エンジンを停止させる。
13. 上記4から12までの作業を少なくともあと 2 回繰り返して、システム内部を完全に洗浄する。

重要 スプレーヤの内部を完全に洗浄し、後のトラブルを防止するために、この洗浄は必ず 3 回行ってください。

14. ストレーナを清掃する；「洗浄」の章の「取水部ストレーナの清掃」を参照。

重要 水和剤を使用しているときは、タンクに液剤を準備するごとにストレーナを洗浄してください。

15. ホースと水とでスプレーヤの外側を洗浄する。
16. ノズルを外して手で洗浄する。磨耗したり破損したりしているノズルは交換する。

ブーム・バイパス・バルブの基本設定

重要 プロコントロール（Pro Control™）システムをお使いの場合には、ブーム・バイパス・バルブを全て閉鎖する必要があります。以下に解説する手順は、プロコントロール・システムをお使いでない場合に行っていただく作業です。

スプレーヤを始めて使用する前やノズルを交換した後は、ブーム・バイパス・バルブの調整を行う必要があります；これはどのブームを OFF にしても散布量が変わらないようにするための調整です。

注 ノズルを変更した時には必ずこのブーム・バイパス・バルブの調整を行う必要があります。

この作業は平坦な広い場所で行ってください。

1. メイン・タンクに水を一杯に入れる。
2. ブームを搭載している場合にはブームを下げる。
3. 駐車ブレーキを掛け、エンジンを始動させる。
4. スロットル・レバーを散布位置にセットする。
5. ポンプのスイッチを ON にしてポンプを起動させる。
6. ブーム・スイッチ 3 つ全部とマスター・スイッチを ON にする。
7. 散布率調整スイッチを操作して、水圧計の読みが現在使用しているノズルの標準水圧になるように調整する（3.5 kg/cm² で使用するノズルが多い）。
8. 水圧計の読みを確認記録する。
9. ブーム・スイッチを使って、ブームのひとつを OFF にする。
10. OFF にしたブームのバルブの下についているバイパス・バルブ（図 22）を使って、上記手順7で設定した水圧と同じ水圧に調整する。

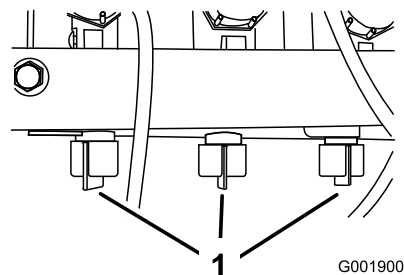


図 22

1. ブーム・バイパス・バルブ

11. 調整ができれば、このブームを ON・OFF させて水圧が変化しないことを確認する。
12. 他のブームについても、上記手順9～11を行う。
13. 車両を実際に運転し、各ブームの ON/OFF 操作を行ってみる。水圧がほぼ一定に保持されていることを確認する。

ポンプ

タンクの後方に近い左側にあります (図 23)。

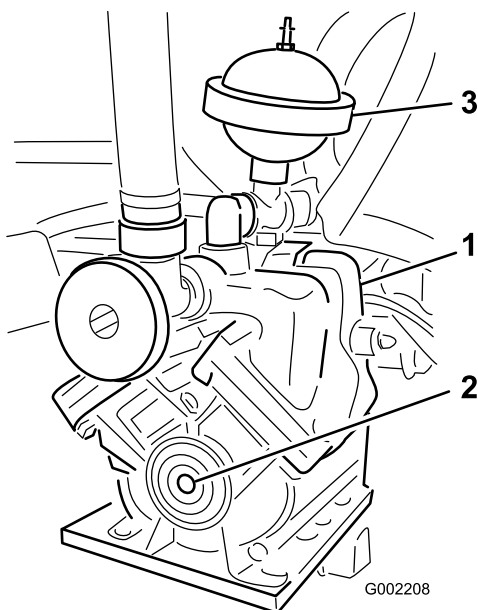


図 23

- 1. ポンプ
- 2. グリス・ニップル
- 3. 圧力ダンパナ

ダンパナの空気圧を調整する

ポンプについているダンパナの空気圧は1bar (kg/cm²) にセットされています。ダンパナの推奨圧力は、散布に使用する圧力の 1/3 です。散布に使用する圧力が 3.1 bar (3.2 kg/cm²) 以上の場合には、その数値に合わせて調整してください。

スプレーヤを搬送する場合

長距離を運ぶ場合にはトレーラを使用してください。図 24 と 図 25 に、ロープがけのポイントを示します。

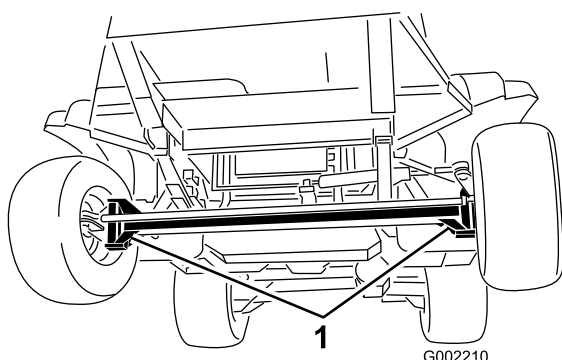


図 24

- 1. ロープ掛けのポイント

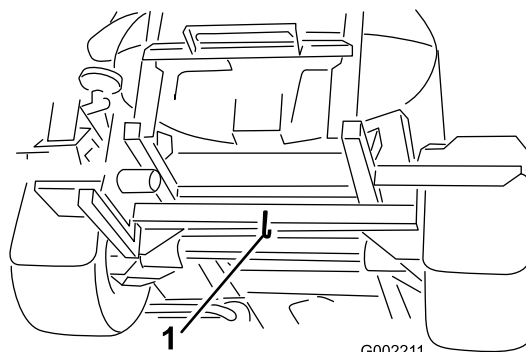


図 25

- 1. ロープ掛けのポイント(車両後部)

緊急時の牽引移動

故障時には、バイパス・バルブを開けば、短距離に限って押して (又は引いて) 移動することが可能です。ただし、通常の移動にはこの方法を使わないでください。

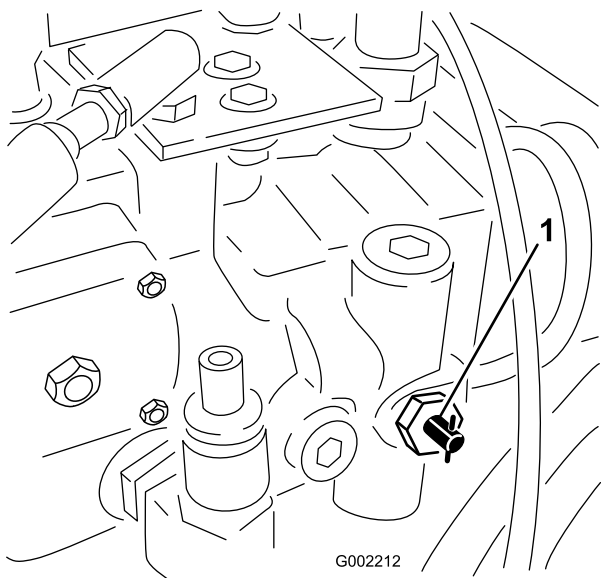


牽引時の速度が速すぎると、ハンドル操作ができなくなって人身事故となる危険がある。

牽引速度は4.8 km/hを限度とする。

牽引作業は二人で行います。移動距離が長くなる場合は、トラックやトレーラに積んで移送してください。「スプレーヤを搬送する場合」を参照。

- 1. 牽引用バルブ (図 26) を左または右に 90 度回転させて開きます。



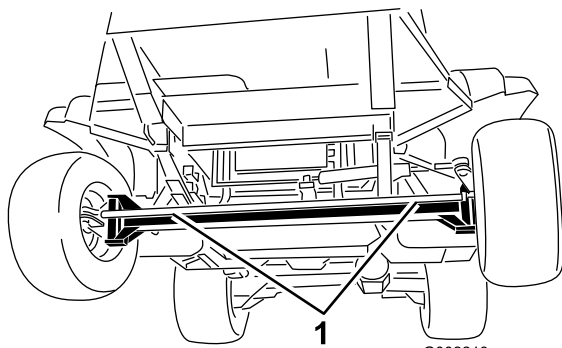
G002212

図 26

1. 牽引用バルブ

重要 バイパスを開かずに牽引するとトランスミッションを破損します。

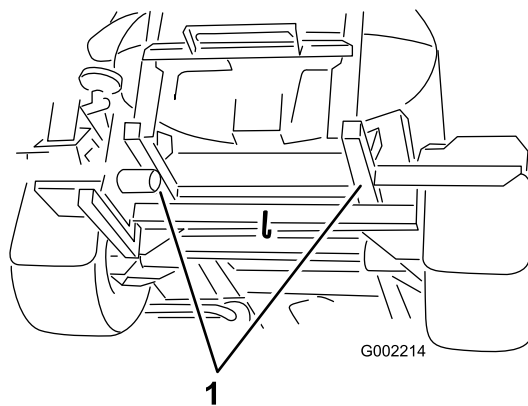
2. 牽引ロープを取り付ける。車両前後のロープ掛けポイントについては図 27 と 図 28 を参照。



G002213

図 27

1. 車体前部の牽引ポイント



G002214

図 28

1. 車体後部の牽引ポイント

3. 駐車ブレーキを解除する。
4. 時速 4.8 km/h 以下で牽引する。
5. 牽引が終了したら、牽引用バルブを閉じ、7~11 N·m (0.7~1.1 kg·m) にトルク締めする。

保守

注 前後左右は運転位置からみた方向です。

推奨される定期整備作業

整備間隔	整備手順
使用開始後最初の 5 時間	<ul style="list-style-type: none"> 油圧オイルのフィルタを交換する。
使用開始後最初の 8 時間	<ul style="list-style-type: none"> ホイール・ナットのトルク締めを行う。 後プラネタリギア・オイルを交換する。 ファン/オルタネータのベルトを点検する。
使用開始後最初の 50 時間	<ul style="list-style-type: none"> エンジン・オイルをとオイル・フィルタ交換する(合成オイルを含む)。 燃料ラインと接続を点検する。
使用開始後最初の 200 時間	<ul style="list-style-type: none"> 前ホイール・ベアリングのグリスパックを行う。
使用することまたは毎日	<ul style="list-style-type: none"> エアフィルタ、キャップ、バルブを点検する。 エンジン・オイルの量を点検する。 タイヤ空気圧 冷却液の量 ブレーキの点検 油圧オイルの量 取水部ストレーナ(水和剤を使用しているときには間隔を短くする。)
50 運転時間ごと	<ul style="list-style-type: none"> ポンプのグリスアップを行う。 各グリス注入部のグリスアップを行う。 バッテリー・ケーブルの接続状態を点検する。
100 運転時間ごと	<ul style="list-style-type: none"> ブーム蝶番のグリスアップを行う。 エア・クリーナの整備を行う。(ホコリの多い環境で使用しているときには間隔を短くする。) ホイール・ナットのトルク締めを行う。 タイヤの状態と磨耗程度を点検する。 冷却水ホースを点検する。 ファン/オルタネータのベルトを点検する。
150 運転時間ごと	<ul style="list-style-type: none"> エンジン・オイルのフィルタを交換する。 エンジンオイルを交換する(合成オイルの場合も; 負荷の大きな使用、高温下で使用している場合には、よりひんばんに)。
200 運転時間ごと	<ul style="list-style-type: none"> 前輪のトーインの点検を行う。 ラジエターのフィンを清掃する。 ホースとその接続部すべてについて破損の有無と接続状態の点検を行う。
400 運転時間ごと	<ul style="list-style-type: none"> アクチュエータ・ロッドのベアリングのグリスアップを行う。 エンジンマニュアルに記載されている1年整備をすべて行う。 燃料ラインと接続を点検する。 燃料タンクの内部を清掃する。 燃料フィルタのキャニスタは所定期間に交換してください。 燃料タンクについているフィルタを交換する。 前ホイール・ベアリングのグリスパックを行う。 プラネタリギア・オイルを交換する。 冷却液点検(メーカーの指示に従って)し、必要に応じて交換する。 油圧オイルのフィルタを交換する。 油圧オイルを交換する。 バルブ・アセンブリのOリングを点検し、必要に応じて交換する。 ポンプのダイヤフラムを点検し、必要に応じて交換する。(Toro正規代理店に依頼する)。 ダンパを点検し、必要に応じて交換する(Toro正規代理店に依頼する)。 ポンプのチェック・バルブを点検し、必要に応じて交換する。(Toro正規代理店に依頼する)。 ブーム・アクチュエータの油圧オイルに空気が混入していないか点検する。

整備間隔	整備手順
	・ ナイロン製ピボット・ブッシュの点検を行う。
1年ごと	・ 「スプレーヤを洗浄する」に記載されている手順でスプレーヤ内部の通水洗浄を行う。 すすぎを行っている最中に、リリース・バルブが開く程度までポンプを高速運転して、リリース・バルブ内部やホースに残っている薬剤を洗い出す。

重要 エンジンの整備に関するの詳細は、付属のエンジンオペレーターズマニュアルを参照してください。

始業点検表

このページをコピーして使ってください。

点検項目	第 週						
	月	火	水	木	金	土	日
ブレーキと駐車ブレーキの作動状態。							
ニュートラル・スイッチの作動状態							
燃料残量。							
エンジン・オイルの量。							
油圧オイルの量							
冷却液の量							
エア・クリーナのフィルタ							
ラジエターとオイルクーラ付近のよごれ							
エンジンからの異常音。							
運転操作時の異常音。							
タイヤ空気圧。							
オイル漏れなど。							
油圧ホースや燃料パイプの状態							
計器類の動作。							
アクセルの作動状態。							
取水部ストレーナ。							
各グリス注入部のグリスアップを行う。 ¹							
塗装傷のタッチアップ。							

¹ 車体を水洗いしたあとは**整備間隔に関係なく**直ちにグリスアップする。

要注意個所の記録

点検担当者名:		
内容	日付	記事
1		
2		
3		
4		
5		
6		
7		
8		
9		
10		



始動キーをつけたままにしておくと、誰でもいつでもエンジンを始動させることができ、危険である。

整備作業の前には必ずキーを抜いておくこと。

整備前に行う作業

スプレーヤのジャッキアップ

保守整備のためにエンジンを掛ける場合には、車両後部をジャッキアップする必要があります；後アクスルにジャッキを掛け、25 mm 程度ジャッキアップしてください。

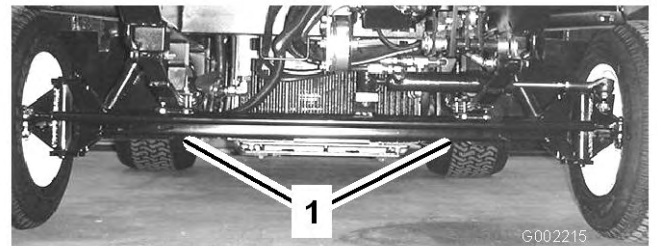


図 29

1. 車体前部のジャッキアップ・ポイント



ジャッキアップされている車体は不安定であり、外れると下にいる人間に怪我を負わせる危険が高い。

- ・ ジャッキアップした状態ではエンジンを始動しない。
- ・ 車両から降りる時は必ずキーを抜いておく。
- ・ ジャッキアップした車両には輪止めを掛ける。

スプレーヤ後部のジャッキアップ・ポイントはブーム・サポート部と 図 31 です。

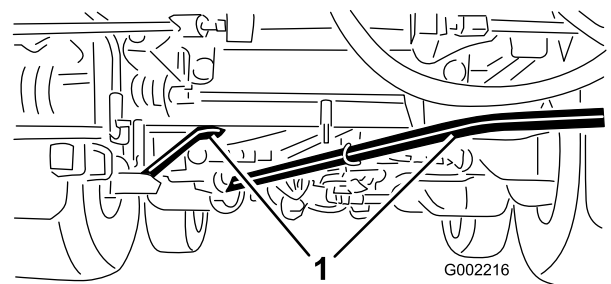


図 30

1. 車体後部のジャッキアップ・ポイント

車体前部のジャッキアップ・ポイントはアクスルの下の板バネの下です(図 29)。

潤滑

スプレーヤのグリスアップ

整備間隔: 50運転時間ごと-ポンプのグリスアップを行う。

50運転時間ごと/1年ごと (いずれか早く到達した方)

グリスの種類: No.2汎用リチウム系グリストロ社のプレミアム汎用グリスを代理店で販売しております。

1. 異物を入れてしまわないよう、グリスニップルをきれいに拭く。
2. グリス・ガンでグリスを注入する。
3. はみ出したグリスはふき取る。

グリスアップ箇所を以下に列挙します：図 32～図 34

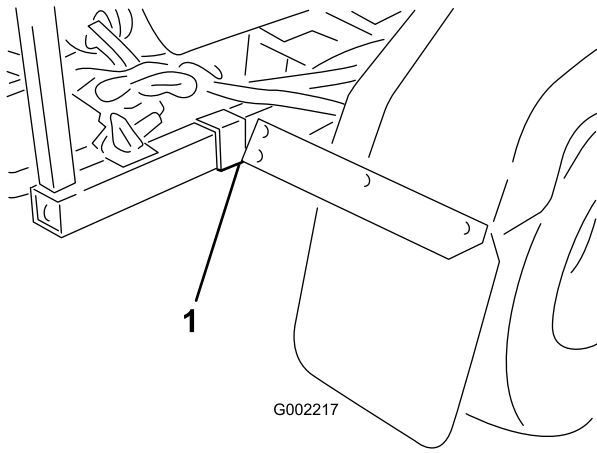


図 31

1. 車体後部のジャッキアップ・ポイント(2ヶ所)

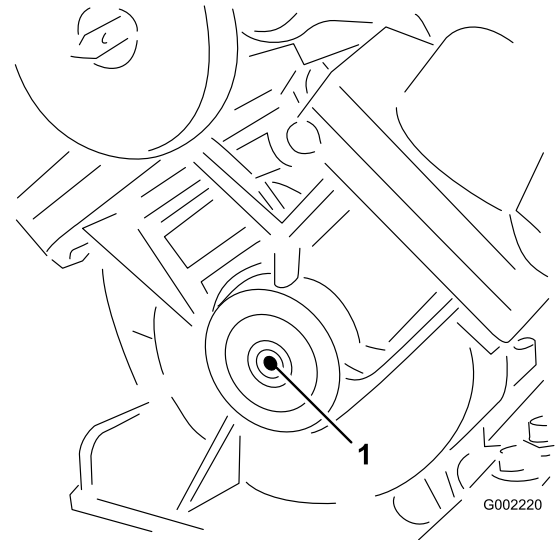
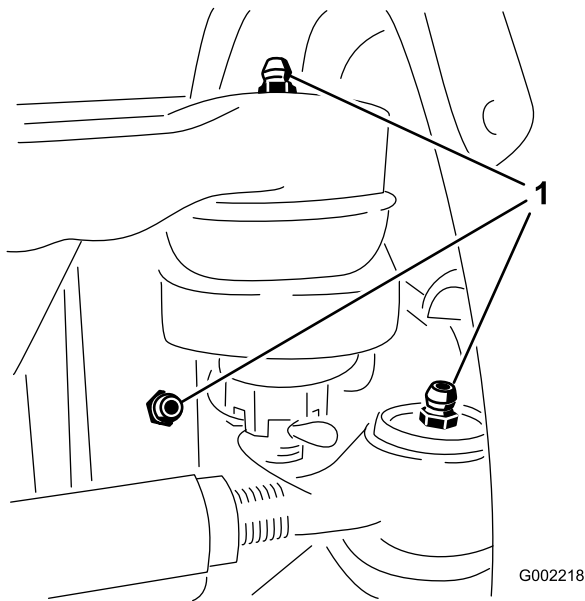


図 32

ポンプ(入れすぎないこと)

1. グリス・ポイント

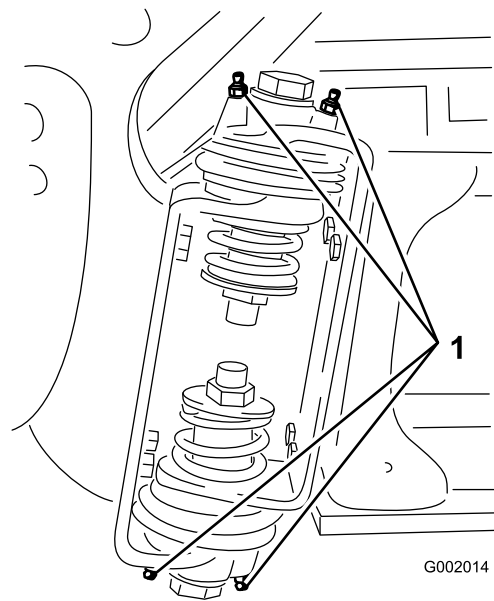


G002218

図 33

各前輪の内側に3ヶ所

1. グリス・ポイント

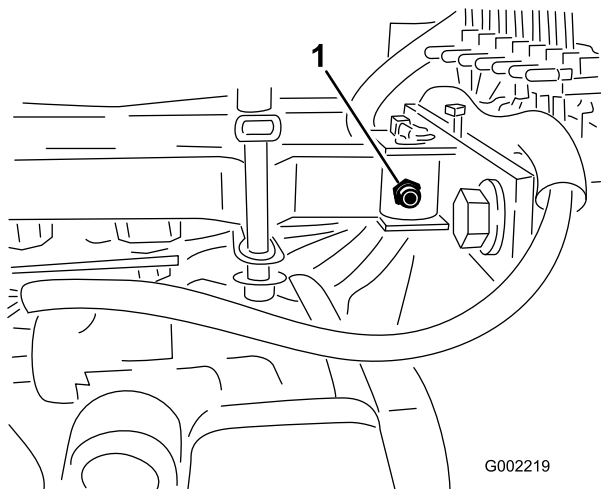


G002014

図 35

右ブーム

1. グリス・ニップル



G002219

図 34

センタリング・アームの両側の、タンクとエンジンの間にそれぞれ一つずつ

1. グリス・ポイント

3. はみ出したグリスはふき取る。
4. 各ブーム・ピボットについて上記の作業を行う。

アクチュエータ・ロッドのベアリングのグリスアップ

整備間隔: 400運転時間ごと/1年ごと (いずれか早く到達した方)

グリスの種類: No.2汎用リチウム系グリス

1. ブームを散布位置にセットする。
2. ピボット・ピンからコッター・ピンを抜き取る(図 36)。

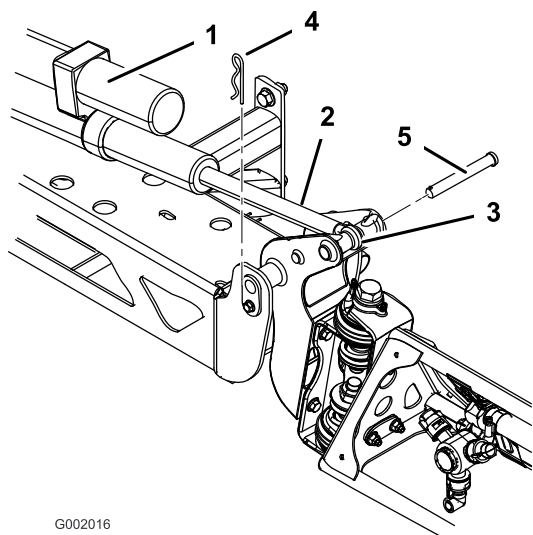
ブーム蝶番のグリスアップ

整備間隔: 100運転時間ごと

重要 ブームの蝶番を水洗いした場合には、蝶番アセンブリから水と異物を完全に除去し、新しいグリスを塗ってください。

グリスの種類: No.2汎用リチウム系グリス

1. 異物を入れてしまわないよう、グリス・フィッティングをきれいに拭く。
2. グリス・ガンでグリスを注入する図 35。

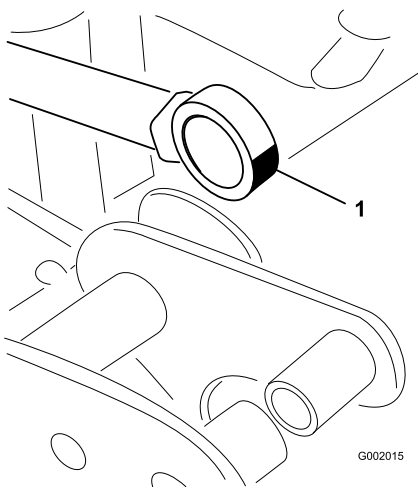


G002016

図 36

- | | |
|----------------------|---------|
| 1. アクチュエータ | 4. コッター |
| 2. アクチュエータ・ロッド | 5. ピン |
| 3. ブーム・ピボット・ピンのハウジング | |

3. ブームを持ち上げて、ピンを外す(図 36)。ブームをゆっくりと床まで降下させる。
4. ピンが破損していないか点検し、必要に応じて交換する。
5. アクチュエータ・ロッドのベアリング端部を動かしながらベアリング内部にグリスを注入する(図 37)。はみ出したグリスはふき取る。



G002015

図 37

右ブーム

1. ベアリングにグリスを塗る

6. ブームを持ち上げて、ピボットをアクチュエータ・ロッドに整列させる。ブームを支えながら、ブームのピボットとアクチュエータ・ロッドにピンを通す(図 36)。

7. ピンを入れた状態で、ブームから手を離し、先ほど外したコッターを使ってピンを固定する。
8. 各アクチュエータ・ロッド・ベアリングについて上記の作業を行う。

エンジンの整備

エア・クリーナの整備

エアクリーナ本体にリーク原因となる傷がないか点検してください。本体とカバーがしっかり密着しているのを確認してください。破損したボディーは交換してください。また、使用ごとにバルブ（図 38）をひねって、ゴミを落としてください。フィルタの定期整備間隔は100運転時間です。

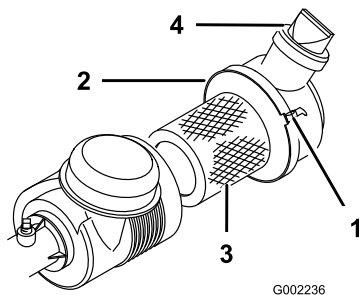


図 38

- | | |
|----------------|---------|
| 1. 固定ストラップ(2本) | 3. フィルタ |
| 2. ダスト・キャップ | 4. バルブ |

注 ホコリのひどい場所で使用する場合はより頻繁にエア・クリーナの手入れを行ってください。

フィルタとハウジングの洗浄

整備間隔： 使用することまたは毎日

重要 エア・クリーナは外さないでください。かえって、エンジン内部に異物を入れてしまう危険があります。

1. 駐車ブレーキを掛け、ポンプとエンジンを停止し、キーを抜き取る。
2. 助手席を倒す。
3. ストラップをゆるめてカバーとボディー（図 38）を分離する。
4. 低圧の圧縮空気（2.8 kg 粉塵を含まない乾いた空気）を使って、エア・クリーナ・カバーの内部とフィルタの周囲を丁寧に清掃する。

重要 高圧のエアは、フィルタを通して異物をエンジン内部に押し込んでしまう危険があるので、使用しない。

5. フィルタを点検し、破損している場合は破棄する。
6. カバーを取り付け、バルブを下にして後ろから見たときに時計の5時から7時の方向になるように向け、ストラップで固定する。
7. ストラップを固定する（図 38）。

8. エア・クリーナのカバーからゴム製バルブを取り外す。
9. バルブを洗浄し、元通りにカバーに取り付ける。

新しいフィルタ・エレメントの取り付け

整備間隔： 100運転時間ごと

1. 新しいフィルタに傷がついていないか点検する。特にフィルタの密着部に注意する。

重要 破損しているフィルタを再使用しないでください。

2. 汚れを落とさないように注意しながら、ボディー内部から古いエレメントを静かに引き出す。

注 ボディーにフィルタをぶつけないように注意してください。

3. フィルタをボディー内部にしっかり取り付ける。エアクリーナの外側リムをしっかりと押さえて確実にボディーに密着させる。フィルタの真ん中（柔らかい部分）を持たない。
4. カバーを取り付け、バルブを下にしてストラップで固定する（図 38）。
5. エレメントを軽く絞ってオイルを全体にゆきわたらせる。

エンジン・オイルについて

エンジン・オイルとフィルタは使用開始後50運転時間で初回交換し、その後は150運転時間ごとに交換します。

油量は4.7リットル（フィルタ共）です。

以下の条件を満たす高品質なエンジン・オイルを使用してください：

- ・ API規格 CH-4、CI-4 またはそれ以上のクラス
- ・ 推奨オイル：SAE 15W40（-18℃以上）
- ・ 他に使用可能なオイル：SAE 10W30 または 5W30（全温度帯）

トロのプレミアム・エンジン・オイル（15W-40 または 10W-30）を代理店にてお求めいただくことができます。パーツカタログでパーツ番号をご確認ください。

エンジン・オイルを点検する

整備間隔： 使用することまたは毎日

400運転時間ごと/1年ごと（いずれか早く到達した方）

エンジンにはオイルを入れて出荷していますが、初回運転の前と後に必ずエンジン・オイルの量を確認してください。

1. 平らな場所に駐車する。
2. 助手席の下にあるディップスティックを抜き、ウェスで一度きれいに拭く（図 39）。ディップスティックを、チューブの根元までもう一度しっかりと差し込む。ディップスティックを引き抜いて油量を点検する。

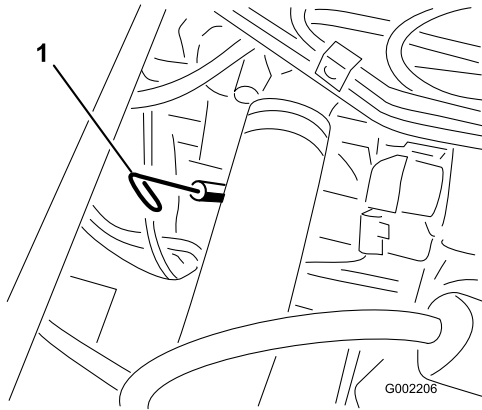


図 39

1. ディップスティック

3. 油量が少なければ、バルブ・カバーの上についている補給口（図 40）を開け、ディップスティックの Full マークまでオイルを補給する；オイルの種類や粘度の選択については「エンジン・オイルについて」を参照。補給するときは、ディップスティックで確認しながら少量ずつ入れてください。入れすぎないように注意してください。

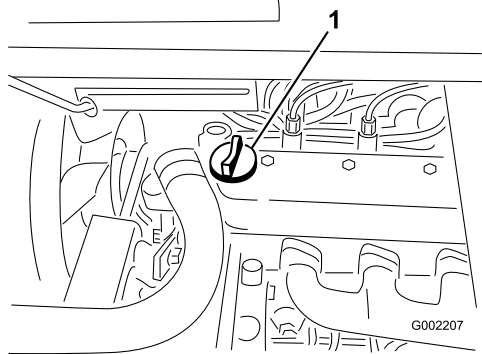


図 40

1. オイル補給口

4. キャップを取り付ける。
5. ディップスティックをしっかりと差し込んで終了。

エンジン・オイルとフィルタの交換

整備間隔： 使用開始後最初の 50 時間

150 運転時間ごと

150 運転時間ごと

1. エンジンを始動し、しばらく暖気運転する；これによりオイルが温められて排出しやすくなる。
2. 駐車ブレーキを掛け、ポンプとエンジンを停止し、キーを抜き取る。
3. 運転席を倒す。



運転終了直後は、運転席下の機器が非常に熱くなっている。不用意に触ると火傷を負う危険がある。

運転終了直後に機器に触れる場合にはある程度の冷却時間をおくこと。

4. オイル・ドレンの下に廃油受けを置く。
5. ドレン・プラグを抜く（図 41）。

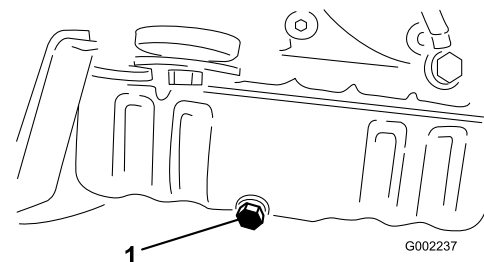


図 41

1. オイル・ドレン・プラグ

6. フィルタの下にもオイルを受ける容器をおく。
7. 古いオイルフィルタ（図 42）を外す。

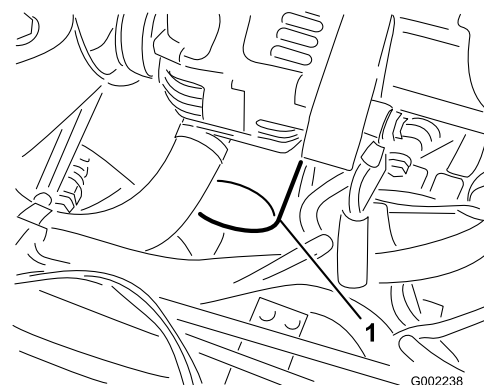


図 42

1. オイルフィルタ

8. フィルタ・アダプタのガスケットの表面をきれいに拭く。

燃料系統の整備

9. 新しいフィルタのガスケットにオイルを薄く塗る。
10. アダプタに新しいフィルタを取り付ける。ガスケットがアダプタに当たるまで手でねじ込み、そこから更に 1/2 回転増し締めする (図 42)。
注 締めすぎないようにしてください。
11. オイルが完全に抜けたら、プラグを元通りに取り付け、13.6 N.m (1.4 kg.m) にトルク締めする。
12. 廃油はリサイクルセンターに持ち込むなど適切な方法で処分する。
13. オイル補給口のキャップを取り、所要量の約 80% のオイルを補給口から入れる (図 39)。
14. オイルの量を点検する。
15. ディップスティックの FULL マークに達するまで補給口から残りのオイルをゆっくりと補給する。
重要 オイルの入れすぎはエンジンをいためます。
16. キャップを元通りに取り付ける。



条件次第では軽油は引火・爆発しやすく、火災や爆発を起こすと非常に危険である。発火したり爆発したりすると、やけどや火災などを引き起こす。

- ・ 燃料補給は必ず屋外で行い、燃料をこぼさぬよう、補給に際しては漏斗などの器具を使用する。こぼれた燃料はふき取る。
- ・ 燃料タンク一杯に入れないこと。燃料を補給する時は、タンク上面から約 25 mm 下のレベルを超えて給油しない。これは、温度が上昇して燃料は膨張したときにあふれないように空間を確保するためである。
- ・ 燃料取り扱い中は禁煙を厳守し、火花や炎を絶対に近づけない。
- ・ 燃料は安全で汚れのない認可された容器で保存し、容器には必ずキャップをはめる。

燃料ラインと接続の点検

整備間隔: 使用開始後最初の 50 時間

400 運転時間ごと / 1 年ごと (いずれか早く到達した方)

劣化・破損状況やゆるみが出ていないかを点検を行ってください。

燃料系統からのエア抜き

1. 平らな場所に駐車する。
2. 燃料タンクに少なくとも半分程度の燃料があることを確認する。



条件次第では軽油は引火・爆発しやすく、火災や爆発を起こすと非常に危険である。発火したり爆発したりすると、やけどや火災などを引き起こす。

- ・ 燃料補給は必ず屋外で行い、燃料をこぼさぬよう、補給に際しては漏斗などの器具を使用する。こぼれた燃料はふき取る。
- ・ 燃料タンク一杯に入れないこと。燃料を補給する時は、タンク上面から約25 mm下のレベルを超えて給油しない。これは、温度が上昇して燃料は膨張したときにあふれないように空間を確保するためである。
- ・ 燃料取り扱い中は禁煙を厳守し、火花や炎を絶対に近づけない。
- ・ 燃料は安全で汚れのない認可された容器で保存し、容器には必ずキャップをはめる。

3. 燃料タンクのキャップの周囲をきれいに拭く (図 43)。

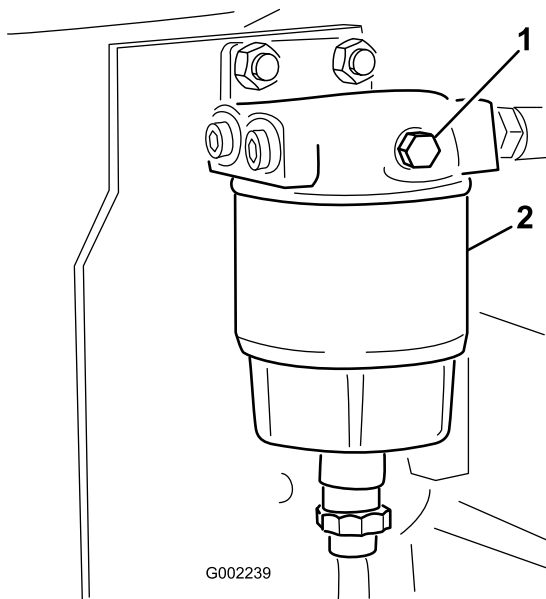


図 43

1. 燃料フィルタ・水セパレータ 2. エア抜きプラグ

4. キーを ON 位置に回す。

注 燃料ポンプが作動してネジの周囲から空気が追い出されてきます。

5. 燃料が連続的に流れるのがネジ穴から確認できるまでキーを ON に保持しておく。

6. エア抜きネジを締めて始動キーを OFF にする。
7. 燃料噴射ポンプのエア抜きネジを開ける (図 44)。

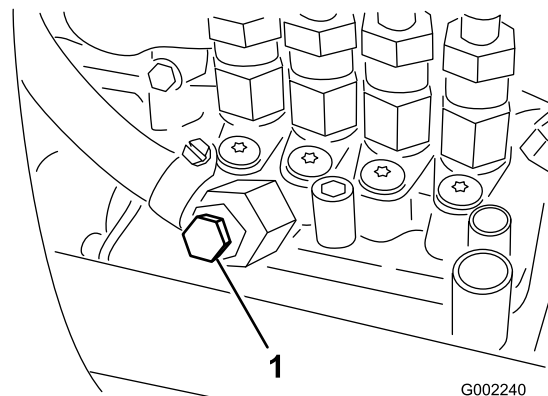


図 44

1. 燃料噴射ポンプのエア抜きネジ

8. キーを ON 位置に回す。

注 燃料ポンプが作動してネジの周囲から空気が追い出されてきます。

9. 燃料が連続的に流れるのがネジ穴から確認できるまでキーを ON に保持しておく。
10. エア抜きネジを締めて始動キーを OFF にする。

注 通常はこれでエンジンが始動ようになります。始動できない時は噴射ポンプとインジェクタの間にエアが入っている可能性があります；「インジェクタからのエア抜き」を参照してください。

インジェクタからのエア抜き

通常のエア抜きではエンジンが始動できない場合に行います。「燃料系統からのエア抜き」を参照してください。

1. No. 1 ノズルホルダーへのパイプ接続部をゆるめる。
2. スロットルを FAST 位置にセットする。
3. 始動キーを START 位置に回し、接続部から流れ出る燃料を観察する。燃料が泡立たなくなったらキーを OFF に戻す。
4. パイプを元通りにしっかり締め付ける。
5. 残りのノズルからも上記の要領でエアを抜く。

燃料タンクの内部清掃

整備間隔： 400 運転時間ごと / 1 年ごと (いずれか早く到達した方)

燃料システムが汚染された時や、長期にわたって格納する場合、タンクを空にして内部を清掃してください。タンクの清掃にはきれいな燃料を使用してください。

1. 燃料フィルタの下に適切な容器をおく。
2. 燃料ラインをタンクに接続しているエルボ・フィッティングを見つける。タンクからフィッティングとホースを外し、出てくる燃料を容器に回収する。
3. ホースの先を容器にいれ、ラインに残っている燃料も容器に回収する。

注 燃料フィルタの交換はこの時に行うのがベストです。「燃料フィルタの交換」を参照。

4. 必要に応じ、きれいな燃料でタンクの内部を洗淨する。
5. タンクの底部に燃料タンク用燃料フィルタを取り付ける。
6. タンクにきれいな燃料を入れる。

燃料フィルタの整備

2つの燃料フィルタが使われています。一つは水セパレータと兼用（燃料ポンプとキャブレターの間）であり、もう一つは燃料タンク内部（燃料タンクの出口フィッティングについている）です。

ウォーター・セパレータの整備：

整備間隔： 400運転時間ごと

水セパレータ（図 45）の水抜きは毎日おこなって異物を除去してください。

1. 燃料フィルタの下に汚れのない容器をおく。
2. キャニスタ下部のドレン・プラグをゆるめて水や異物を流し出す。

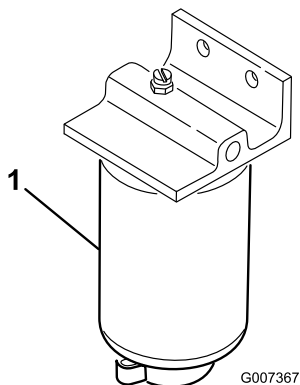


図 45

1. 燃料フィルタ水セパレータのキャニスタ

3. フィルタ容器の周辺をウェスできれいにぬぐう。
4. フィルタ容器を外して取り付け部をきれいに拭く。
5. ガasketにきれいなオイルを薄く塗る。
6. ガasketが取り付け部に当るまで手でねじ込み、そこからさらに1/2回転締め付ける。
7. キャニスタ下部のドレン・プラグを締める。

タンク直付け燃料フィルタの交換

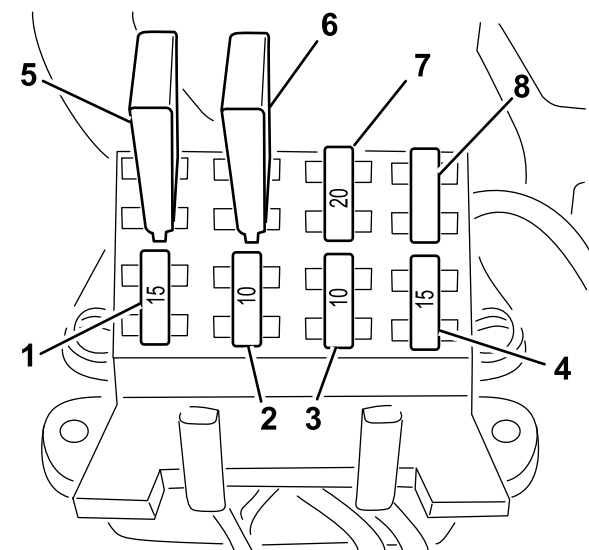
整備間隔： 400運転時間ごと

1. 駐車ブレーキを掛け、ポンプとエンジンを停止し、キーを抜き取る。
2. タンクの出口フィッティングをタンクから外し、フィッティングにホースを固定しているクランプをゆるめる。
3. 新しいフィルタ・フィッティングを取り付ける。これらのパーツはToro正規代理店にてお求めになれます。
4. 新しく取り付けしたフィッティングにホースを取り付け、既存のクランプで固定する。
5. タンク出口フィッティングを燃料タンクに取り付ける。「燃料タンクからの燃料の抜き取り」手順を行う。

電気系統の整備

ヒューズの交換

運転席下にヒューズブロックがあり、7本は搭載、1本は未使用です（図 46）。



G002242

	MAX 30A	MAX 30A	MAX (20A)	MAX (20A)
	15A	10A	10A	15A

図 46

- | | |
|----------------|---------------------------|
| 1. 液剤散布回路 | 5. 左ブーム・アクチュエータのサーマル・ブレーカ |
| 2. ヘッドライト | 6. 右ブーム・アクチュエータのサーマル・ブレーカ |
| 3. クルーズ・コントロール | 7. 未使用; 右ブーム側泡マーカー |
| 4. パワー | 8. 未使用 |

バッテリーの整備

警告

カリフォルニア州
第65号決議による警告

バッテリーの電極部や端子などの部分には鉛や鉛含有物質が含まれており、カリフォルニア州では、これらの物質が癌や先天性異常の原因となるとされている。

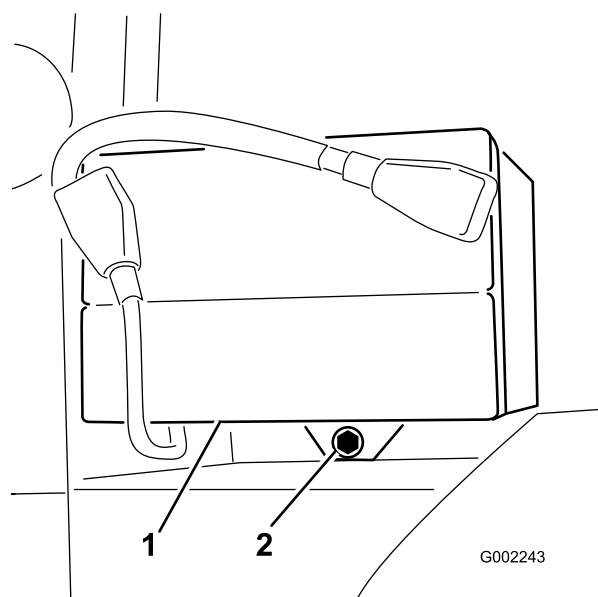
取り扱い後は手を洗うこと。

バッテリーはいつもきれいに、またフル充電状態に保持してください。バッテリーやバッテリー・ボックスはペーパータオルで清掃します。端子部に腐食が発生した場合には、重曹水（水4：重曹1）で清掃します。清掃後は、腐食防止のためにバッテリー端子にワセリンなどを塗布してください。

電圧：12 V, 冷間クランキング電流 690 A @ -18 °C

バッテリーの取り外し

1. 平らな場所に駐車し、駐車ブレーキを掛け、ポンプとエンジンを停止し、キーを抜き取る。
2. バッテリー・リテーナと固定金具を外す（図 47）。



G002243

図 47

1. バッテリー
2. バッテリー・リテーナ

3. バッテリー端子からマイナス・ケーブル（黒）を外す。



バッテリー・ケーブルの接続ルートが不適切であるとケーブルがショートを起こして火花が発生する。それによって水素ガスが爆発を起こし人身事故に至る恐れがある。

- ・ ケーブルを取り外す時は、必ずマイナス（黒）ケーブルから取り外し、次にプラス（赤）ケーブルを外す。
- ・ ケーブルを取り付ける時は、必ずプラス（赤）ケーブルから取り付け、それからマイナス（黒）ケーブルを取り付ける。



バッテリーの端子に金属製品や車体の金属部分が触れるとショートを起こして火花が発生する。それによって水素ガスが爆発を起こし人身事故に至る恐れがある。

- ・ バッテリーの取り外しや取り付けを行うときには、端子と金属部を接触させないように注意する。
- ・ バッテリーの端子と金属を接触させない。
- ・ バッテリー押さえは必ず取り付ける。

4. バッテリー端子からプラス・ケーブル（赤）を外す。
5. バッテリーを取り出す。

バッテリーを取り付ける

整備間隔： 50運転時間ごと

1. バッテリー端子が車両の後を向くようにしてバッテリー・ボックスに置く。
2. 赤いプラス・ケーブルをバッテリーの（+）端子に、黒いマイナス・ケーブル（-）をバッテリーの（-）端子に取り付け、ボルトと蝶ナットで固定する。両方の端子にゴムカバーを取り付ける。
3. バッテリー押さえを元通りに取り付ける（図 47）。

重要 バッテリー押さえは必ず取り付けてください。

バッテリーを充電する

重要 バッテリーは常時フル充電状態に維持してください（このとき電解液の比重は1.260 に

なります）。特に氷点下で保管する場合にはこのことを守ってください。

1. 車体からバッテリーを外す；「バッテリーの取り外し」を参照
2. 充電器に接続し、充電電流を 3～4 A にセットする。3～4 A で4～8時間充電する（12V）。充電しすぎないように注意すること。



充電中は爆発性のガスが発生する。

充電中は絶対禁煙を厳守。バッテリーに火気を近づけない。

3. 車体にバッテリーを取り付ける；「バッテリーの取り付け」を参照。

バッテリーの保管

本機を30日間以上にわたって格納保管する場合には、バッテリーを機体から外して充電してください。充電終了後は、機体に取り付けて保存しても、機体から外したままで保存しても構いません。機体に取り付けて保存する場合は、ケーブルを外しておいてください。温度が高いとバッテリーは早く放電しますので、涼しい場所を選んで保管してください。バッテリーを凍結させないためには、完全充電しておくことが大切です。

走行系統の整備

タイヤ空気圧を点検する

整備間隔： 使用するときまたは毎日

8運転時間ごと又は運転開始前にタイヤ空気圧を点検してください。適正圧は 124 kPa (1.25 kg/cm²) です。タイヤの磨耗状態や傷み具合の点検も行ってください。

タイヤとホイールの点検

整備間隔： 使用開始後最初の 8 時間

100運転時間ごと

100運転時間ごと

使用開始後最初の 200 時間

400運転時間ごと/1年ごと (いずれか早く到達した方)

前輪のラグナットは 75~102 N·m (7.6~10.3 kg·m)、後輪のラグナットは 102~122 N·m (10.4~12.4 kg·m) にトルク締めする。

運転中に縁石にぶつけるなどした場合、リムが破損したり、トーインが狂ったりする可能性がありますから、このような事故の後では必ず点検してください。

プラネタリ・ギア・オイルの交換

整備間隔： 使用開始後最初の 8 時間

400運転時間ごと

8運転時間で初回交換を行い、その後は400運転時間ごとに1回に交換してください。

使用するオイルは、SAE 85W-140 ギア・オイルです。

1. 平らな場所で、点検/ドレン・プラグが一番下の位置(ドレン位置)にくるようにして駐車する図 48。

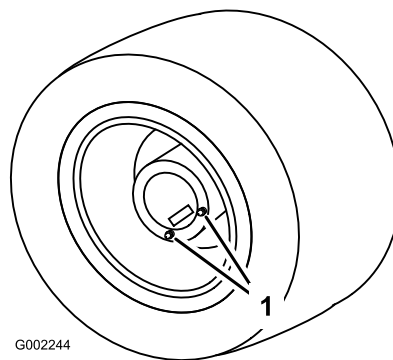


図 48

1. オイルを排出するときのドレン・プラグの位置

2. 駐車ブレーキを掛け、ポンプとエンジンを停止し、キーを抜き取る。
3. ドレン・プラグの下に容器を置き、プラグを外す(図 48)。
4. 内側のドレン・プラグの下に容器を置き、このプラグを外す(図 49)。

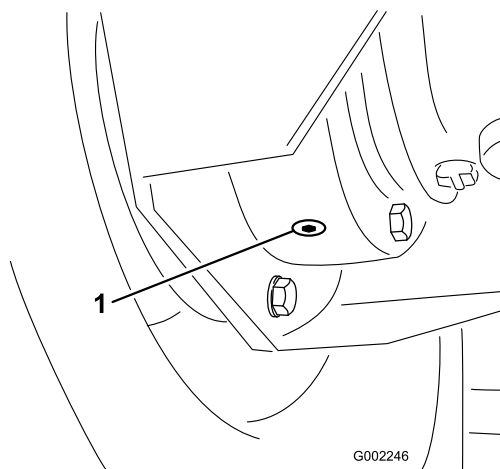


図 49

1. 内側のドレン・プラグ

5. 今度は点検/ドレンプラグが図 50の位置(補給位置)にくるように駐車する。

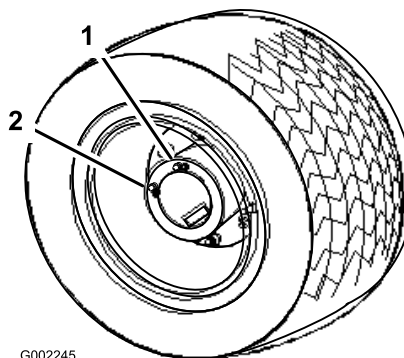
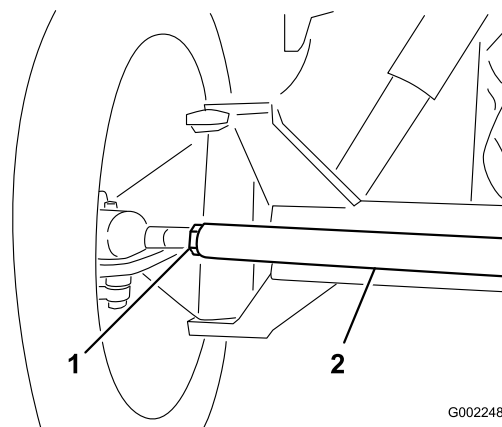


図 50

1. 上の穴(ここからオイルを補給する)
2. 下の穴

6. 駐車ブレーキを掛け、ポンプとエンジンを停止し、キーを抜き取る。
7. 上の穴から新しい SAE 85W-140 オイルを入れる。穴の下のフチまでオイルを入れる。
8. 全部のプラグを取り付ける。
9. 他のブームについても、上記手順3~9を行う。
10. 廃油はリサイクルセンターに持ち込むなど適切な方法で処分する。



G002248

図 52

1. ジャム・ナット
2. タイロッド

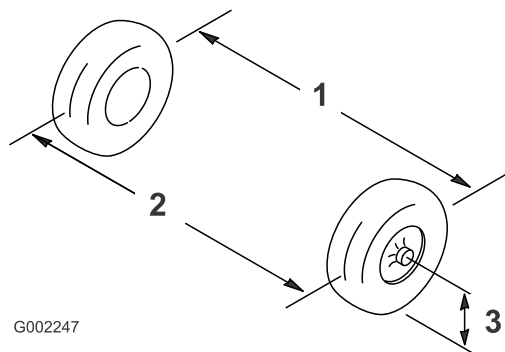
前輪のトーインの調整

整備間隔: 200 運転時間ごと / 1 年ごと (いずれか早く到達した方)

トーインの適正值は 3~6 mm です。

1. 4 輪全部のタイヤ空気圧を点検する ; 「タイヤ空気圧を点検する」を参照。
2. 前輪の前と後ろで、左右のタイヤの中央線間距離を測る ; 計測はアクスルの高さで行う (図 51)。

タイヤの前側での測定値が後側での測定値よりも 3~6 mm 小さければよい。



G002247

図 51

1. タイヤのセンターライン ; 後側
 2. タイヤのセンターライン ; 前側
 3. アクスルのセンターライン
-
3. 前後の測定値の差が所定範囲にない場合、タイロッド両端のジャムナットを外して調整を行う (図 52)。

冷却システムの整備

冷却液の量を点検する

整備間隔： 使用するときまたは毎日

冷却液は水とエチレングリコール不凍液の50/50 混合液です。ラジエーターと補助タンクの中の液量を毎日の作業前に点検してください。容量は 5.4 リットルです。



エンジン停止直後は、冷却液が高温高圧状態となっている場合があります。エンジンが熱い時にラジエーターのキャップを開けると冷却水が噴出して自分や周囲の人間に火傷を負う可能性があります。

エンジン停止後、少なくとも15分間程度待って、エンジンが冷えてからキャップを開けること。

1. 平らな場所に駐車する。
2. 駐車ブレーキを掛け、ポンプとエンジンを停止し、キーを抜き取る。
3. ラジエーターのキャップを注意深く開ける (図 53)。

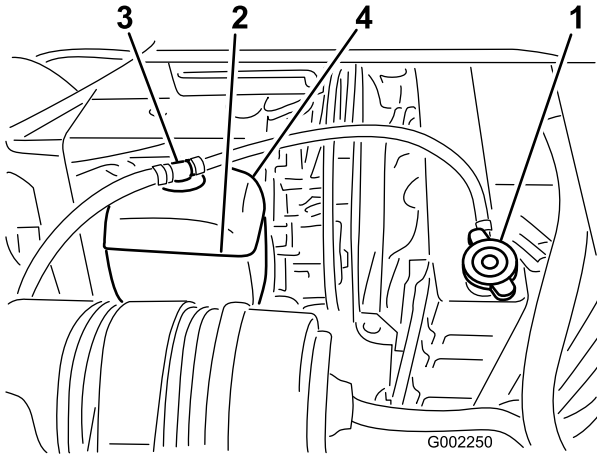


図 53

- | | |
|----------------|----------------|
| 1. ラジエーターのキャップ | 3. 補助タンクのキャップ |
| 2. 補助タンク | 4. 補助タンクの上限ライン |

4. ラジエーター内部と補助タンクの液量を点検する。

注 ラジエーターは補給口の首の部分まで、補助タンクはFULLマークまであれば適正です。

5. 不足であれば補給する。ラジエーターは首の部分まで、タンクはFULLマークまで入れる。補助タンクに入れすぎないように注意する。

重要 水だけを補給したり、アルコール系の冷却液を使用したりしないでください。

6. 各タンクのキャップを閉める。

冷却システムの整備

整備間隔： 100運転時間ごと

200運転時間ごと

400運転時間ごと/1年ごと (いずれか早く到達した方)

ラジエーターの放熱フィンを、圧縮空気か軟らかいブラシで清掃してください。汚れが激しければより頻繁な清掃が必要です。また、冷却液のホースを点検し、痛んでいれば交換してください。

重要 エンジンが高温の時に水をかけないでください。

重要 エンジンがオーバーヒートしているときに、ラジエーターに冷却液を入れしないでください。エンジンが急冷されて損傷する可能性があります。

冷却液の点検 (メーカーの指示に従って) を行う。冷却液は水とエチレングリコール不凍液の50 : 50混合液、容量は 5.4 リットルです。

1. 平らな場所に駐車し、駐車ブレーキを掛け、ポンプとエンジンを停止し、キーを抜き取る。



エンジン停止直後は、冷却液が高温高圧状態となっている場合があります。エンジンが熱い時にラジエーターのキャップを開けると冷却水が噴出して自分や周囲の人間に火傷を負う可能性があります。

エンジン停止後、少なくとも15分間程度待って、エンジンが冷えてからキャップを開けること。ラジエーターのキャップに素手で触れられる程度に冷えていることが必要である。

2. エンジンが十分に冷えているのを確認してラジエーターのキャップを開ける (図 54)。

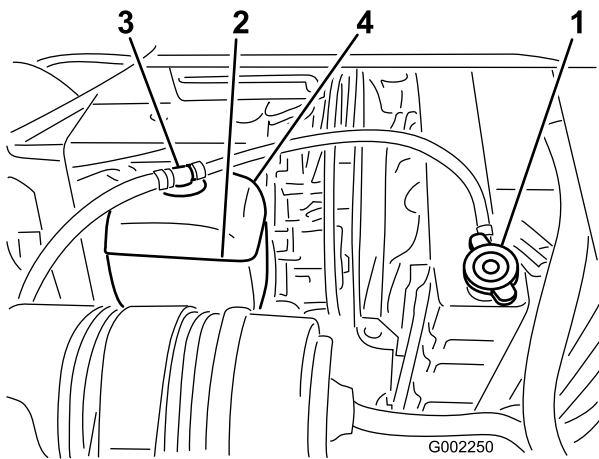


図 54

1. ラジエターのキャップ

3. ラジエターの下に大きな容器をおく。
4. ドレン (図 55) を開いて冷却液を排出する。

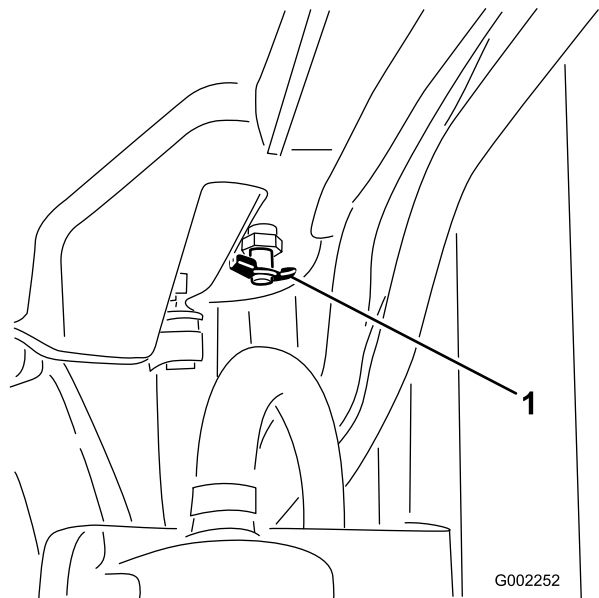


図 55

5. ドレンを閉じる。
6. ラジエター・キャップを取る。
7. キャップの約 25 mm 下まで、ゆっくりと冷却液を入れる。
注 冷却液が熱膨張したときにあふれない程度の隙間を残すためです。
8. 時間をかけて十分な量の冷却液を入れる。
9. ラジエターのキャップを軽く締めてエンジンを始動する。
10. エンジンが温まるとサーモスタットが開く。

注 通常は、80～88 °C で開きます。



エンジンが回転しているため、冷却液の温度があがり、圧力が上昇してくる。エンジンが熱い時にラジエターのキャップを開けると冷却水が噴出して自分や周囲の人間に火傷を負う可能性がある。

必ず防具を使用し、安全に十分注意して作業すること。

11. 冷却液の温度が上昇した状態で、ラジエターをキャップの縁まで一杯に満たす。
12. ラジエターのキャップを締め、補助タンクのキャップを空け、COLD 位置まで冷却液を補充する。
13. その後、エンジン始動ごとに何度か冷却液の量を点検し、必要に応じて補給を繰り返す。



エンジン停止直後は、冷却液が高温高圧状態となっている場合がある。エンジンが熱い時にラジエターのキャップを開けると冷却水が噴出して自分や周囲の人間に火傷を負う可能性がある。

エンジン停止後、少なくとも15分間程度待って、エンジンが冷えてからキャップを開けること。ラジエターのキャップに素手で触れられる程度に冷えていることが必要である。

ブレーキの整備

ブレーキを点検する

整備間隔： 使用するときまたは毎日

運転前に点検してください。ブレーキ・ペダルを踏んでから抵抗を感じるまでの遊びが25 mm以上あるときは調整が必要です。「ブレーキの調整」を参照してください。

6. 後ナットを均等に締めて、ブレーキ・ペダルの遊びを1~2 cm に調整する (図 56)。

重要 後ナットは2つを均等に締めて、前ナットから突き出ているブレーキ・ケーブルのねじ山部分が同じ長さになるようにしてください。

7. 前ナットを締める。



ブレーキの整備が適切に行われていない状態での運転は極めて危険であり重大な事故のもとである。

スプレーヤを運転する時は事前に必ずブレーキの作動状態を点検し、必要に応じて調整を行うこと。

ブレーキの調整

ブレーキの調整状態は毎日点検してください。ペダルを踏んでから抵抗を感じるまでの距離(遊び)が25 mm以上になったら調整してください。

1. 平らな場所で、ポンプを停止、エンジンを停止してキーを抜き取る。
2. 駐車ブレーキを掛ける。
3. 車両が動き出さないよう、輪止めを掛ける。
4. 駐車ブレーキを解除する。
5. ブレーキ・ケーブルの車両前端側にある前ナットをゆるめる (図 56)。

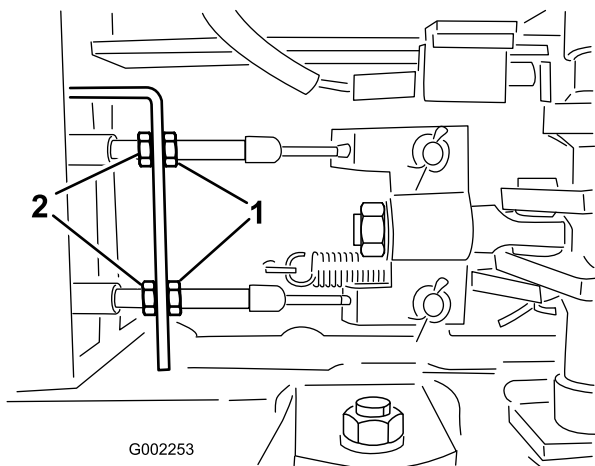


図 56

1. 前ナット

2. 後ナット

ベルトの整備

走行ベルトの整備

整備間隔： 使用開始後最初の 8 時間
100 運転時間ごと

オルタネータ兼冷却ファン用ベルトの状態と張りを点検する。必要に応じてベルトを交換してください。

1. 平らな場所に駐車し、駐車ブレーキを掛け、ポンプとエンジンを停止し、キーを抜き取る。
2. ベルト中央部を上から 10 kg 程度の力で押してたわみの大きさを調べる。

注 10～12 mm 程度のたわみが出るのが適正である。たわみが適正でない場合には 3へ進む。たわみが適正であれば、ベルトの点検は終了する。

3. ブレースをエンジンに固定しているボルト、およびオルタネータをブレースに固定しているボルトをゆるめる (図 57)。

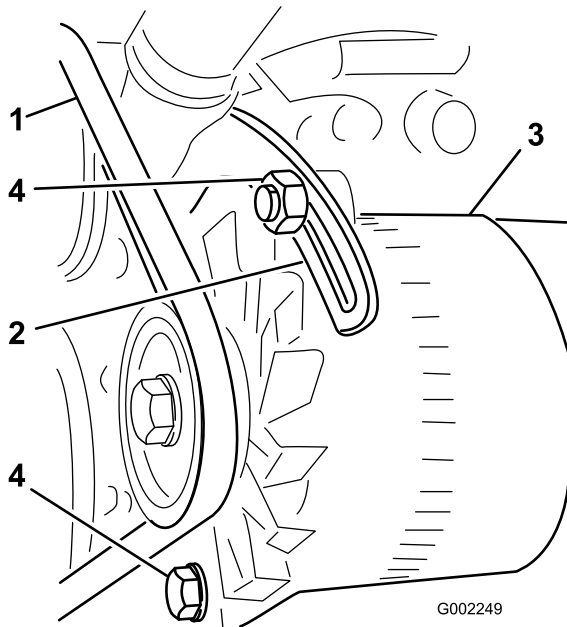


図 57

- | | |
|---------------|-----------|
| 1. オルタネータ・ベルト | 3. オルタネータ |
| 2. ブレース | 4. ボルト |

4. オルタネータとエンジン間にボールを入れてオルタネータの位置を動かしてベルトに張りを出す。
5. 適切なたわみが出たら、ボルトを締めて調整を固定する。
6. ロックナットを締めて調整を固定する。

油圧系統の整備

油圧オイルを点検する

整備間隔： 使用することまたは毎日

1. 平らな場所に駐車し、駐車ブレーキを掛け、ポンプとエンジンを停止し、キーを抜き取る。
2. ポンプを停止、エンジンを停止してキーを抜き取る。
3. 油圧オイルタンクの注油口周辺をきれいに拭き、キャップを外す (図 58)。

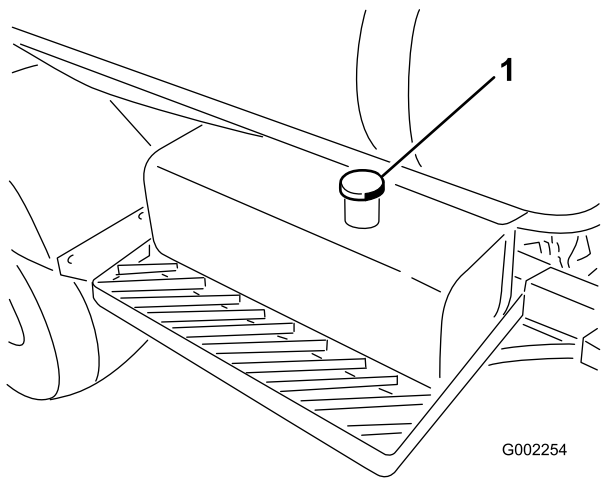


図 58

1. 油圧オイルタンクのキャップ

重要 このオイルの点検や給油に際しては、内部に異物を入れぬよう細心の注意を払ってください。

- 注油口からのぞきこんでオイルの量を点検する。

補給口の首の根元から5 cm 以内であれば適正である。

- 油量が少なければマークまで補給する (Mobil DTE 15M または同等品)。
- 油圧オイル・タンクのキャップを閉める。

油圧オイルの交換

オイルが汚染された場合は内部のフラッシュ洗浄作業が必要となりますので、Toro 代理店にご相談ください。

注 汚染されたオイルは正常なオイルに比べて乳白色または黒っぽく見えます。

油圧フィルタの交換

整備間隔: 使用開始後最初の 5 時間

400 運転時間ごと / 1 年ごと (いずれか早く到達した方)

Toro 純正フィルタ (P/N 86-3010) をご使用ください。

重要 純正品以外のフィルタを使用すると関連機器の保証が適用されなくなる場合があります。

!

高温の油圧オイルに触れると激しい火傷を負う。

油圧オイル関係の整備を行う時は、必ずオイルの温度が十分に冷えているのを確かめてから行うこと。

- 平らな場所に駐車し、駐車ブレーキを掛け、ポンプとエンジンを停止し、キーを抜き取る。
- フィルタ容器の周辺をウェスできれいにぬぐう (図 59)。

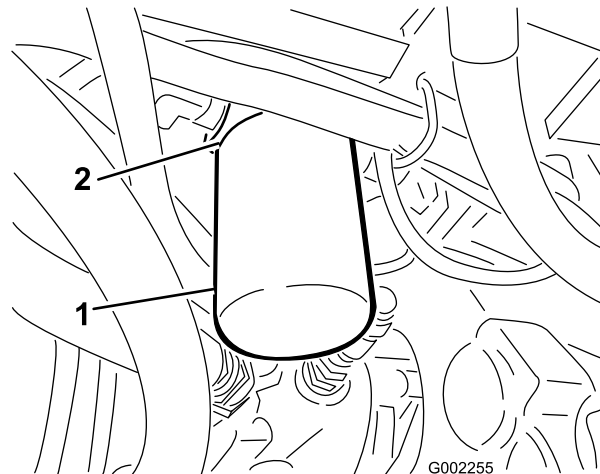


図 59

- 油圧フィルタ
- ガスケット

- フィルタの下にオイルを受ける容器をおく。
- フィルタを外す (図 59)。
- 新しいフィルタのガスケットにオイルを塗る (図 59)。
- 取り付け部が汚れていないのを確認する。
- ガスケットが取り付けプレートに当たるまで手で回して取り付け、そこから更に 1/2 回転増し締めする。
- エンジンを始動して 2 分間運転し、システム内のエアをパージする。エンジンを停止し、タンクの油量を点検し、オイル漏れがないか調べる。
- フィルタはリサイクルセンターに持ち込むなど適切な方法で処分する。

油圧オイルの交換

整備間隔: 400 運転時間ごと / 1 年ごと (いずれか早く到達した方)

使用するオイルは Mobil DTE15M 油圧オイルまたは同等品、容量は 40.1 リットルです。

注 Mobil EAL EnviroSyn 46H は生分解型の合成オイルであり、本機の油圧オイルとして使用することができます。

重要 純正品以外のオイルを使用すると関連機器の保証が適用されなくなる場合があります。



高温の油圧オイルに触れると激しい火傷を負う。

油圧オイル関係の整備を行う時は、必ずオイルの温度が十分に冷えているのを確かめてから行うこと。

1. 油圧オイル・フィルタを交換する「油圧フィルタの交換」を参照。
2. 油圧オイルタンクの底面についているホースのうちの1本の周辺をきれいに拭く（図 60）。

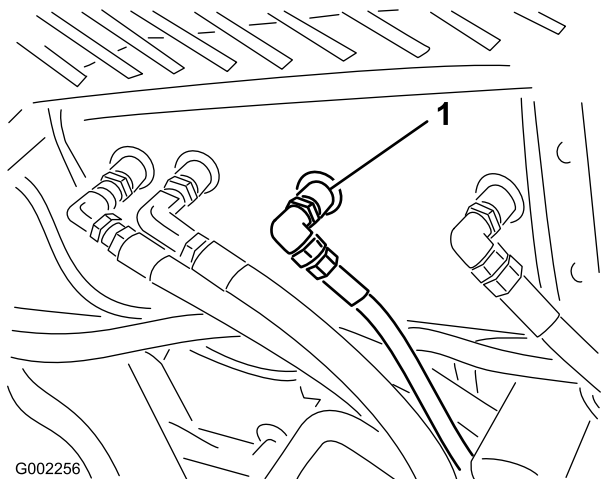


図 60

1. 油圧ホースとフィッティング

3. フィッティングの下に大きな容器を置く。
4. ホースのフィッティングをタンクから外してオイルを容器に受ける（図 60）。
5. フィッティングとホースを元通りに取り付け、固定する。
6. 給油口から約 40.1 リットルのオイル（Mobil DTE 15M または同等品）を入れる。
7. エンジンを始動させ、3～5分間のアイドリングを行ってオイルを全体に行き渡らせ、内部にたまっているエアを逃がす。
8. エンジンを停止し、タンクの油量を点検し、オイル漏れがないか調べる。
9. 廃油はリサイクルセンターに持ち込むなど適切な方法で処分する。

油圧ラインとホースの点検

毎日、油圧ホースと油圧ラインを点検し、漏れ、折れ、サポートのゆるみ、磨耗や腐食があれば交換してください。修理不十分のまま運転しないでください。



高圧で噴出する油圧オイルは皮膚を貫通し、身体に重大な損傷を引き起こす。

- ・ 油圧装置を作動させる前に、全部のラインコネクタが適切に接続されていること、およびラインやホースの状態が良好であることを確認すること。
- ・ 油圧のピンホール・リークやノズルからは油圧オイルが高圧で噴出しているので、手などを近づけないでください。
- ・ リークの点検には新聞紙やボール紙を使ってください。
- ・ 油圧システムの整備作業を行う前に、内部の圧力を完全に解放しておくこと。
- ・ 万一オイルが皮下に入ったら直ちに専門医の手当てを受ける。

散布系統の保守



この散布装置で取り扱う農薬は人体や動植物、土壌などに危険を及ぼす可能性があるため取り扱いには十分注意すること。

- ・ 自分自身の安全を守るために、農薬を取り扱う前に、容器に張ってあるラベルや安全データ・シートなど取り扱い上の注意をよく読んで理解し、薬剤メーカーの指示を守る。たとえば、保護めがね（ゴーグル）、手袋など、薬剤との接触を防止し危険から身を守ることできる適切な保護対策を講じる。
- ・ 散布する薬剤は一種類とは限らないので、取り扱っているすべての薬剤に関して注意事項を必ず確認する。
- ・ 上記安全確保に必要な情報が手に入らない場合には、この装置の運転を拒否すること！
- ・ 散布装置の取り扱いを開始するまえに、その装置を前回使用したあとに薬剤メーカーの指示に従って3回のすすぎ洗いや必要な中和処理が行われたかを確認すること。
- ・ 十分な量の水と石鹼を身近に常備し、薬剤が皮膚に直接触れた場合には、直ちに洗い流すこと。

ホースの点検

整備間隔： 200運転時間ごと

400運転時間ごと/1年ごと（いずれか早く到達した方）

散布系統の各ホースを点検し、割れ、漏れその他の破損が発生していないか調べてください。同時に、接続部やフィッティングも点検してください。破損しているホースやフィッティングは交換してください。

ポンプの保守

ポンプの点検

整備間隔： 400運転時間ごと/1年ごと（いずれか早く到達した方）-ポンプのダイヤフラムを点検し、必要に

応じて交換する。（Toro正規代理店に依頼する）。

400運転時間ごと/1年ごと（いずれか早く到達した方）-ダンパナを点検し、必要に応じて交換する（Toro正規代理店に依頼する）。

400運転時間ごと/1年ごと（いずれか早く到達した方）-ポンプのチェック・バルブを点検し、必要に応じて交換する。（Toro正規代理店に依頼する）。

注 以下の構成機器は消耗機材であり通常の使用によって劣化磨耗しますので、製造上の瑕疵が明らかな場合を除き、このマシンの製品保証の対象にはなりません。

Toro 代理店に依頼して、以下の項目についてポンプの内部点検を行ってください：

- ・ ポンプのダイヤフラム
- ・ ダンパナ・ブラダ
- ・ ポンプのチェック・バルブ・アセンブリ

必要に応じて部品の交換を行ってください。

ダンパナの空気圧を調整する

ポンプについているダンパナの空気圧は1bar (kg/cm²) にセットされています。ダンパナの推奨圧力は、散布に使用する圧力の 1/3 です。散布に使用する圧力が 3.1 bar (3.2 kg/cm²) 以上の場合には、その数値に合わせて調整してください。

ブーム・アクチュエータの調整

整備間隔： 400運転時間ごと

1. 平らな場所に駐車し、ブームを散布位置にセットする。
2. 駐車ブレーキを掛け、ポンプとエンジンを停止し、キーを抜き取る。
3. ブームが持ち上がる程度に軽く力を掛けながらアクチュエータ・ロッドを観察する。アクチュエータ・ロッドが動くようであれば、以下を参照する。
4. 反対側のブームも同じ点検を行う。

アクチュエータのロッドに軸動（シリンダにロッドが入るまたは出る）が見られ、その動きが 2.16~2.54 mm を超えている場合には、油

圧オイルの中にエアが混入しているのでエアを抜いてください。

アクチュエータからのエア抜きについては、サービスマニュアルを参照するか、Toro 代理店に依頼してください。

ブーム・アクチュエータの緊急時 手動操作

注 前後左右は運転位置からみた方向です。



手動リリーフ・バルブを操作することにより、ブームが急に動いて自身や周囲の人間にケガをさせる危険がある。

- ・ 手動リリーフ・バルブはゆっくりと注意深く操作すること。
- ・ 周囲に人や障害物がないこと、またブームの作動半径内に人がいないことを確認すること。



電源が入ったままで手動リリーフ・バルブを操作すると、アクチュエータの作動でブームが急に動いて自身や周囲の人間にケガをさせる危険がある。

アクチュエータに通電されている状態の時は、手動リリーフ・バルブを操作しないこと。

ブームを動かさなければいけないのに DC12V が供給できないといった場合には、手動リリーフ・バルブを使ってアクチュエータ内部の油圧を解放し、ブームを手で動かすことができます。

重要 手動バルブは、4回転以上ゆるめないでください。4回転以上ゆるめるとバルブが完全にはずれて内部の油圧オイルが漏れてしまうおそれがあります。

1. 各アクチュエータについている手動リリーフ・バルブを探し出す。アクチュエータのボディの片側だけについている小さいほうのバルブが手動リリーフ・バルブである(図 61)。

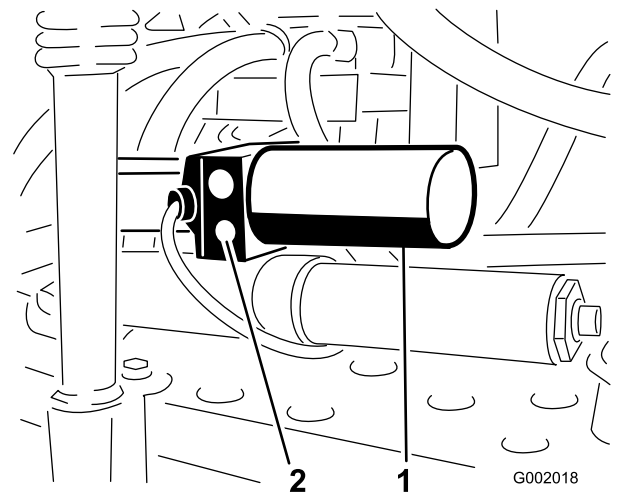


図 61

1. アクチュエータ、右ブーム
2. 手動リリーフ・バルブ

注 機体の左右で反対向きになる関係上、左ブーム・アクチュエータの手動リリーフ・バルブはアクチュエータの前面にあり、右ブーム・アクチュエータの手動リリーフ・バルブはアクチュエータの後面についています。

2. 六角レンチを使って手動リリーフ・バルブを2~3回転以内でゆるめる。バルブが開くにつれてシリンダが動き出す、あるいは手で動かせるようになる。
3. アクチュエータが元どおりの位置に戻ったら、手動リリーフ・バルブを閉める。バルブを1.5~2.9 N.m (0.15~0.29 kg.m) にトルク締めする。

ナイロン製ピボット・ブッシュの点検

整備間隔: 400運転時間ごと/1年ごと (いずれか早く到達した方)

1. 平らな場所に駐車し、駐車ブレーキを掛け、ポンプとエンジンを停止し、キーを抜き取る。
2. ブームを散布位置にセットし、スタンドに載せるか紐でつるすかして、ブームを支える。
3. ブームを支えておきながら、ピボット・ピンをブーム・アセンブリに固定しているボルトとナットを取り外す(図 62)。ピボット・ピンを取り外す。

洗淨

取水部ストレーナの清掃

整備間隔： 使用することまたは毎日

1. 平らな場所に駐車し、駐車ブレーキを掛け、ポンプとエンジンを停止し、キーを抜き取る。
2. タンク上部の太いホースについている赤いフィッティングからリテーナを外す(図 63)。

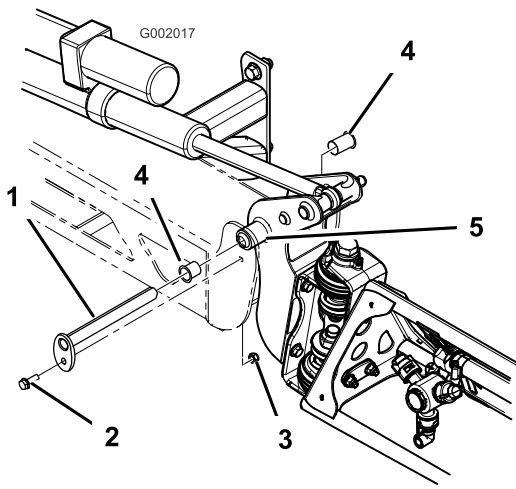


図 62

- | | |
|------------|---------------|
| 1. ピボット・ピン | 4. ナイロン製ブッシュ |
| 2. ボルト | 5. ピボット・ブラケット |
| 3. ナット | |

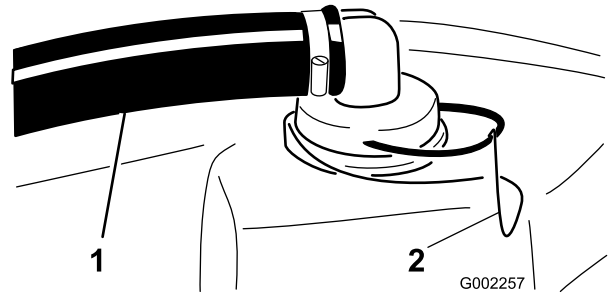


図 63

1. 取水部ホース
2. リテーナ

4. センター・フレームからブーム&ピボット・ブラケット・アセンブリを取り外すとナイロン製ブッシュが見える。
5. ナイロン・ブッシュを取り外し、ピボット・ブラケットの前面および後面側から見て点検する(図 62)。磨耗したり破損したりしている場合は交換する。
6. ナイロン製ブッシュに少量のオイルを塗り、ピボット・ブラケットに取り付ける。
7. センター・フレームにブーム&ピボット・ブラケット・アセンブリを取り付け、開口部を整列させる(図 62)。
8. ピボット・ピンを取り付け、先ほど取り外したボルトとナットで固定する。

各ブームについて上記の作業を行う。

3. タンクからホースを外す(図 63)。
4. 取り付け穴からストレーナを取り出す(図 64)。

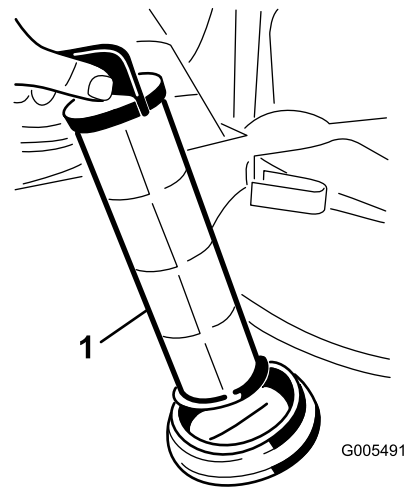


図 64

1. 取水部ストレーナ

5. 流水でストレーナを洗淨する。
6. 取り付け穴にぴったり合わせてストレーナを取りつける。
7. ホースを元通りに取り付け、リテーナで固定する。

保管

1. 平らな場所に駐車し、駐車ブレーキを掛け、ポンプとエンジンを停止し、キーを抜き取る。
2. エンジンのシリンダ・ヘッドや冷却フィン、ブロー・ハウジングをふくめた車両全体を洗淨する。
重要 機体は中性洗剤と水で洗うことができます。ただし**高压洗淨器は使用しないでください**。高压の水で洗淨すると電気系統やグリス部へ水が浸入する恐れがあります。また、コントロール・パネルやヘッドライト、エンジン、バッテリー部に大量の水をかけないようにしてください。
3. 散布システムを洗淨する；「洗淨」を参照。
4. アルコール系でない不凍液をタンクに入れて数分間循環させ；その後、できるだけ完全に不凍液を排出する。
5. ブーム昇降スイッチを使ってブームを上げる。各ブームが完全に上昇して移動走行用クレードルに収まり、シリンダが完全に縮んでブームがX字型にたたまれるまで待つ。アクチュエータのロッドの破損を防止するため、ブーム・シリンダが完全に縮んだのを確認する。
6. ブレーキの点検を行う；「ブレーキの保守」の章の「ブレーキの点検」の項を参照。
7. エアクリーナの整備を行う；「エンジンの保守」の章の「エアクリーナの整備」を参照。
8. グリスアップを行う；「潤滑」の章を参照。
9. エンジン・オイルを交換する；「エンジンの保守」の章の「エンジン・オイルの交換」を参照。
10. タイヤ空気圧を点検する；「走行系統の保守」の「タイヤ空気圧の点検」を参照。
11. 保管期間が 30 日間以上に及ぶ場合には、燃料系統に以下の整備を行う：
 - A. エンジンを始動し約 5 分間回転させる。
 - B. エンジンを停止させる。
 - C. 新しいきれいな燃料を使って燃料タンクを洗淨する。
 - D. 燃料関係のフィッティングを確実に固定する。
12. スタータ・モータを使ってクランクを回転させて内部にオイルを十分に行き渡らせる。

13. 車体からバッテリーを外して電解液の量を点検しフル充電する；「電気系統の保守」の章の「バッテリーの手入れ」を参照。

注 保管期間中は、バッテリー・ケーブルを外しておいてください。

重要 氷点下での凍結破損を防止するため、バッテリーは必ずフル充電してください。フル充電したバッテリーは周囲温度約 4° C の条件下でほぼ 50 日間電圧を保持します。保管場所の気温がそれよりも高い場合には 30 日ごとに液量の点検と再充電を行ってください。

14. 機体各部のゆるみを点検し、必要な締め付けや交換、修理を行う。破損箇所はすべて修理する。
15. ホースを点検し、破損や亀裂の入っているものは全て交換する。
16. ホースのフィッティングを確実に締め付ける。
17. 機体の塗装がはげていればタッチアップ修理をする。
ペイントは代理店で入手することができる。
18. 汚れていない乾燥した場所で保管する。
19. 保管中はキーを抜き取り、子どもなどの手の届かない場所で保管する。
20. 機体にはカバーを掛けておく。

故障探究

エンジンと車両の故障探究

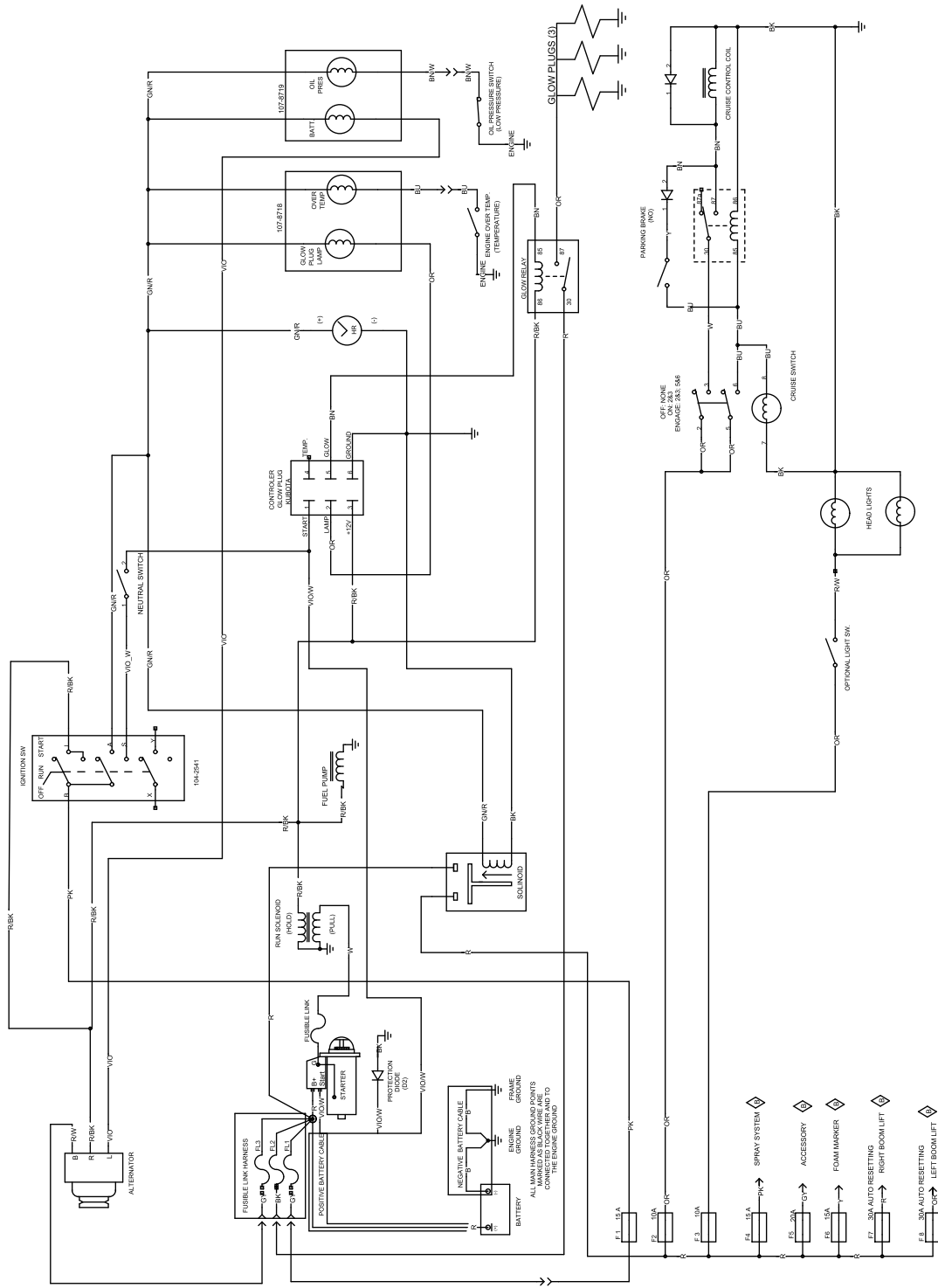
問題	考えられる原因	対策
スタータがクランキングしない。	<ol style="list-style-type: none">1. レンジ・セレクタがニュートラルに入っていない。2. 配線のゆるみ、腐食など。3. ヒューズが飛んでいる、ゆるい、など。4. バッテリーが上がっている。5. 安全装置の故障。6. スタータやスタータソレノイドの故障。7. エンジン内部の焼き付き。	<ol style="list-style-type: none">1. ブレーキ・ペダルを踏み込み、レンジ・セレクタをニュートラルにセットする。2. 配線を点検修正する。3. ヒューズを点検交換する。4. バッテリーを充電または交換する。5. 代理店に連絡する。6. 代理店に連絡する。7. 代理店に連絡する。
クランキングするが始動しない。	<ol style="list-style-type: none">1. ガス欠。2. 燃料に水が混入または燃料が粗悪。3. 燃料ラインが詰まっている。4. 点火リレーの不良。5. 点火装置の不良。	<ol style="list-style-type: none">1. 良質の燃料を補給する。2. 燃料タンク内部を清掃してきれいな燃料を入れる。3. 洗浄または交換する。4. 代理店に連絡する。5. 代理店に連絡する。
始動するがすぐ止まる。	<ol style="list-style-type: none">1. 燃料タンクの通気口が詰まっている。2. 燃料系統に異物、水などが混入している。3. 燃料フィルタが詰まっている。4. ヒューズが飛んでいる、ゆるい、など。5. 燃料ポンプの故障。6. キャブレターの不良。7. 配線のゆるみなど。8. シリンダヘッドのガスケットの破損。	<ol style="list-style-type: none">1. 燃料キャップを交換する。2. 燃料タンク内部を清掃してきれいな燃料を入れる。3. 燃料フィルタを交換する。4. ヒューズを点検交換する。5. 代理店に連絡する。6. 代理店に連絡する。7. 配線の接続状態を点検修正する。8. 代理店に連絡する。
始動するがノッキングを起こしたり着火不良である。	<ol style="list-style-type: none">1. 燃料に水が混入または燃料が粗悪。2. 点火コードがゆるい。3. 点火プラグの損傷。4. 配線のゆるみなど。5. エンジンがオーバーヒートしている。	<ol style="list-style-type: none">1. 燃料タンク内部を清掃してきれいな燃料を入れる。2. 点火コードを正しく取り付け。3. 点火プラグを交換する。4. 配線の接続状態を点検修正する。5. 参照;エンジンのオーバーヒート。
アイドリングできない。	<ol style="list-style-type: none">1. 燃料タンクの通気口が詰まっている。2. 燃料に水が混入または燃料が粗悪。3. 点火プラグの損傷。4. キャブレターのアイドル流路が詰まっている。5. アイドル調整ネジの調整ミス。6. 燃料ポンプの故障。7. 圧縮不良。8. エアクリーナのエLEMENTが汚れている。	<ol style="list-style-type: none">1. 燃料キャップを交換する。2. 燃料タンク内部を清掃してきれいな燃料を入れる。3. 点火プラグを交換する。4. 代理店に連絡する。5. 代理店に連絡する。6. 代理店に連絡する。7. 代理店に連絡する。8. 洗浄または交換する。

問題	考えられる原因	対策
エンジンがオーバーヒートしている。	<ol style="list-style-type: none"> 1. エンジン・オイルの量が不適切。 2. 負荷が大きすぎる。 3. 吸気スクリーンが詰まっている。 4. 冷却フィンやブロア・ハウジング、回転スクリーンなどが汚れている。 5. 混合気が薄い。 	<ol style="list-style-type: none"> 1. オイルを適量に調整する。 2. 重さを軽くするか走行速度を落とす。 3. 毎回清掃する。 4. 毎回清掃する。 5. 代理店に連絡する。
エンジンのパワーが出ない。	<ol style="list-style-type: none"> 1. エンジン・オイルの量が不適切。 2. エアクリーナのエLEMENTが汚れている。 3. 燃料に水が混入または燃料が粗悪。 4. エンジンのオーバーヒート。 5. 点火プラグの損傷や汚れ。 6. 燃料タンクの通気口が詰まっている。 7. 圧縮不良。 	<ol style="list-style-type: none"> 1. オイルを適量に調整する。 2. 洗浄または交換する。 3. 燃料タンク内部を清掃してきれいな燃料を入れる。 4. 参照;エンジンのオーバーヒート。 5. 点火プラグを交換する。 6. 燃料キャップを交換する。 7. 代理店に連絡する。
異常振動・異常音。	<ol style="list-style-type: none"> 1. エンジン固定ボルトがゆるい。 2. エンジン自体のトラブル。 	<ol style="list-style-type: none"> 1. 固定ボルトを締め付ける。 2. 代理店に連絡する。
エンジンが咳き込むあるいは止まって前進後退できない、または速度がでない。	<ol style="list-style-type: none"> 1. 駐車ブレーキが掛かっている。 	<ol style="list-style-type: none"> 1. 駐車ブレーキを解除する。
前進も後退もできない。	<ol style="list-style-type: none"> 1. レンジ・セレクタがニュートラルになっている。 2. 駐車ブレーキが解除されていない。 3. トランスミッションの故障。 4. コントロール・リンクの調整不良。 5. 駆動シャフトかハブのキーが破損。 	<ol style="list-style-type: none"> 1. ブレーキを踏み込み、レンジ・セレクタを適正ギアにセットする。 2. 駐車ブレーキを解除またはリンクを修正。 3. 代理店に連絡する。 4. 代理店に連絡する。 5. 代理店に連絡する。

散布システムの故障探究

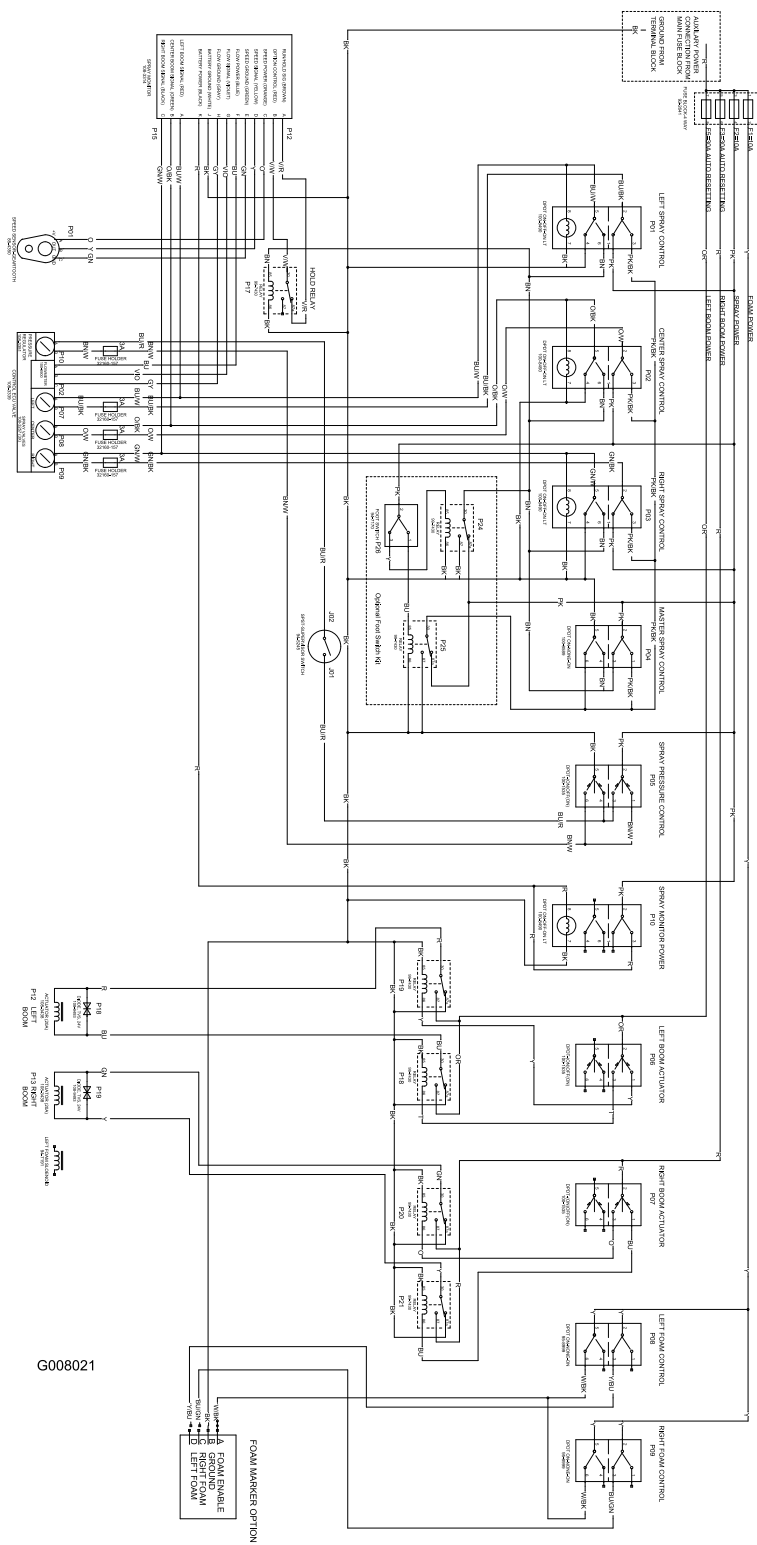
問題	考えられる原因	対策
ブームから散布しない。	<ol style="list-style-type: none"> 1. ブーム・バルブの配線不良。 2. ヒューズが飛んでいる。 3. ホースが折れている。 4. ブーム・バイパス・バルブの調整不良。 5. ブーム・バルブの破損。 6. 電気系統の故障。 	<ol style="list-style-type: none"> 1. バルブを手動でOFFに戻す。配線を外して接点部の点検清掃をする。 2. ヒューズを点検し、必要に応じて交換する。 3. ホースを修正または交換する。 4. 正しく調整する。 5. 代理店に連絡する。 6. 代理店に連絡する。
散布がとまらない。	<ol style="list-style-type: none"> 1. バルブの破損。 	<ol style="list-style-type: none"> 1. 散布中止、ポンプを止め、エンジンを切る。ブーム・バルブ下部のリテーナを取り、内部のモータとシステムを取り出す。部品を点検し不良品を交換する。
ブーム・バルブから液洩れする。	<ol style="list-style-type: none"> 1. Oリングの劣化。 	<ol style="list-style-type: none"> 1. 散布中止、ポンプを止め、エンジンを切る。バルブを取り出してOリングを交換。
ブームを ON にすると水圧が下がる。	<ol style="list-style-type: none"> 1. ブーム・バイパス・バルブの調整不良。 2. バルブ内部に異物。 3. ノズル・フィルタが詰まっている。 	<ol style="list-style-type: none"> 1. 正しく調整する。 2. バルブ前後の接続を外して異物を取り除く。 3. 全部のノズルを外して点検する。

問題	考えられる原因	対策
ブーム・アクチュエータが正しく作動しない。	<ol style="list-style-type: none"> 1. アクチュエータ作動回路に取り付けられているサーマル・ブレーカ(ヒューズ・ブロックにある)が高温で作動した。 2. アクチュエータ作動回路に取り付けられているサーマル・ブレーカ(ヒューズ・ブロックにある)が作動した、また故障している。 	<ol style="list-style-type: none"> 1. 温度が下がるまで待つ。ブレーカが何度も作動する場合には代理店に連絡する。 2. 代理店に連絡する。



G002334

電気回路図; 車両 (Rev. B)



電気回路図：散布システム (Rev. A)



Toro 一般業務用機器の品質保証

2年間品質保証

保証条件および保証製品

Toro社およびその関連会社であるToro ワランティー社は、Toro社およびその関連会社であるToro ワランティー社は、両社の合意に基づき、Toro社の製品（「製品」と呼びます）の材質上または製造上の欠陥に対して、2年間または1500運転時間*のうちいずれか早く到達した時点までの品質保証を共同で実施いたします。この品質保証の対象となった場合には、弊社は無料で「製品」の修理を行います。この無償修理には、診断、作業工賃、部品代、運賃が含まれます。保証は「製品」が納品された時点から有効となります。

*アワー・メータを装備している機器に対して適用します。

保証請求の手続き

保証修理が必要だと思われる場合には、「製品」を納入した弊社代理店（ディストリビュータ又はディーラー）に対して、お客様から連絡をして頂くことが必要です。

連絡先がわからなかったり、保証内容や条件について疑問がある場合には、本社に直接お問い合わせください。

Toro Commercial Products Service Department
Toro Warranty Company
8111 Lyndale Avenue South
Bloomington, MN 55420-1196
952-888-8801 or 800-982-2740
E-mail: commercial.service@toro.com

オーナーの責任

「製品」のオーナーは、オーナーズマニュアルに記載された整備や調整を実行する責任があります。これらの保守を怠った場合には、保証が受けられないことがあります。

保証の対象とならない場合

保証期間内であっても、すべての故障や不具合が保証の対象となるわけではありません。以下に挙げるものは、この保証の対象とはなりません。

- Toroの純正交換部品以外の部品や弊社が認めていないアクセサリ類を搭載して使用したことが原因で発生した故障や不具合。
- 必要な整備や調整を行わなかったことが原因で生じた故障や不具合。
- 運転上の過失、無謀運転など「製品」を著しく過酷な条件で使用したことが原因で生じた故障や不具合。
- 通常の使用に伴って磨耗消耗する部品類。但しその部品に欠陥があった場合には保証の対象となります。通常の使用に伴って磨耗消耗する部品類とは、ブレード、リール、ベッドナイフ、タイヤ、点火プラグ、キャストホイール、タイヤ、フィルタ、ベルト、スプレーヤーの一部構成機器たとえばダイヤフラム、ノズル、チェック・バルブなどを言います。

- 外的な要因によって生じた損害。外的な要因とは、天候、格納条件、汚染、弊社が認めていない冷却液や潤滑剤、添加剤の使用などが含まれます。
- 通常の使用にともなう「汚れや傷」。通常の使用に伴う「汚れや傷」とは、運転席のシート、機体の塗装、ステッカー類、窓などに発生する汚れや傷を含みます。

部品

定期整備に必要な部品類（「部品」）は、その部品の交換時期が到来するまで保証されます。

この保証によって取り外された部品は弊社の所有となります。部品やアセンブリを交換するか修理するかは判断は弊社が行います。場合により、弊社は部品の交換でなく再生による修理を行います。

その他

上記によって弊社代理店が行う無償修理が本保証のすべてとなります。

両社は、本製品の使用に伴って発生しうる間接的偶発的的结果的損害、例えば代替機材に要した費用、故障中の修理関連費用や装置不使用に伴う損失などについて何らの責も負うものではありません。両社の保証責任は上記の交換または修理に限らせていただきます。その他については、排気ガス関係の保証を除き、何らの明示的な保証もお約束するものではありません。商品性や用途適性についての黙示的内容についての保証も、本保証の有効期間中のみに限って適用されます。

米国内では、間接的偶発的損害にたいする免責を認めていない州があります。また黙示的な保証内容に対する有効期限の設定を認めていない州があります。従って、上記の内容が当てはまらない場合があります。

この保証により、お客様は一定の法的権利を付与されますが、国または地域によっては、お客様に上記以外の法的権利が存在する場合があります。

エンジン関係の保証について: 米国においては環境保護局 (EPA) やカリフォルニア州法 (CARB) で定められたエンジンの排ガス規制および排ガス規制保証があり、これらは本保証とは別個に適用されます。くわしくはエンジンメーカーのマニュアルをご参照ください。上に規定した期限は、排ガス浄化システムの保証には適用されません。くわしくは、エンジンマニュアルまたはエンジンメーカーからの書類に記載されている、エンジンの排ガス浄化システムの保証についての説明をご覧下さい。

米国とカナダ以外のお客様へ

米国またはカナダから輸出された製品の保証についてのお問い合わせは、お買いあげのToro社販売代理店（ディストリビュータまたはディーラー）へおたずねください。代理店の保証内容にご満足いただけない場合は輸入元にご相談ください。輸入元の対応にご満足頂けない場合は本社へ直接お問い合わせください。