

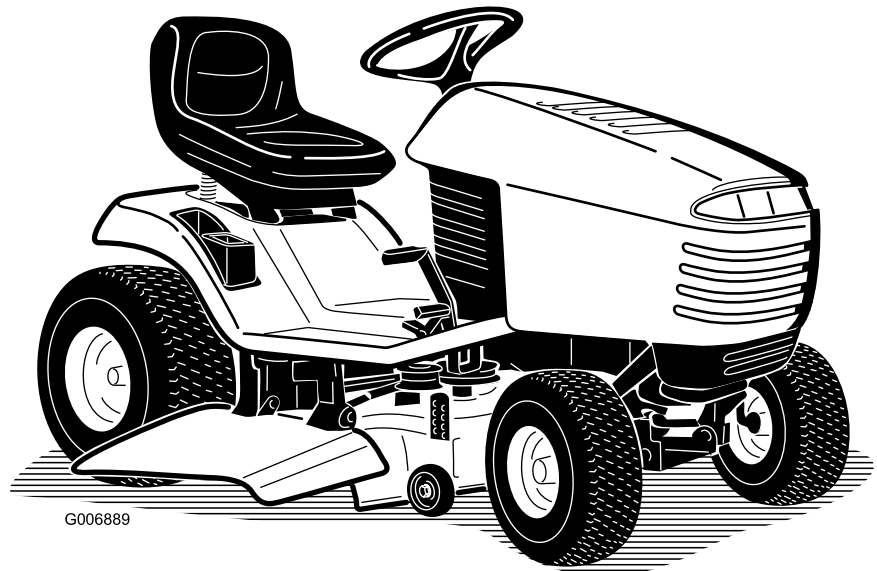


**Count on it.**

**Manual del operador**

**Tractor de césped Wheel Horse  
XL 380H**

Nº de modelo 71252—Nº de serie 28000001 y superiores



G006889

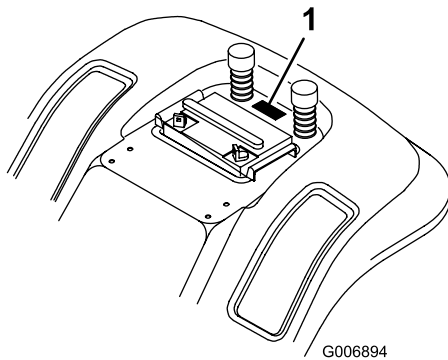
información mecánica especial, y **Nota** resalta información general que merece una atención especial.

# Introducción

Lea este manual detenidamente para aprender a utilizar y mantener correctamente su producto, y para evitar lesiones y daños al producto. Usted es el responsable de operar el producto de forma correcta y segura.

Usted puede ponerse en contacto directamente con Toro en [www.Toro.com](http://www.Toro.com) si desea información sobre productos y accesorios, o si necesita localizar un distribuidor o registrar su producto.

Cuando necesite asistencia técnica, piezas genuinas Toro o información adicional, póngase en contacto con un Servicio Técnico Autorizado o con Asistencia al Cliente Toro, y tenga a mano los números de modelo y serie de su producto. Figura 1 identifica la ubicación de los números de modelo y serie en el producto. Escriba los números en el espacio provisto.



**Figura 1**

1. Ubicación de los números de modelo y de serie

Nº de modelo _____
Nº de serie _____

Este manual identifica peligros potenciales y contiene mensajes de seguridad identificados por el símbolo de alerta de seguridad (Figura 2), que señala un peligro que puede causar lesiones graves o la muerte si usted no sigue las precauciones recomendadas.



**Figura 2**

1. Símbolo de alerta de seguridad

Este manual utiliza 2 palabras más para resaltar información. **Importante** llama la atención sobre

# Contenido

Introducción .....	2
Seguridad .....	3
Prácticas de operación segura para los cortacéspedes giratorios con conductor.....	3
Seguridad para cortacéspedes Toro con conductor.....	5
Presión sonora .....	5
Potencia sonora .....	5
Vibración .....	5
Diagrama de pendientes .....	6
Pegatinas de seguridad e instrucciones.....	7
El producto.....	10
Controles .....	10
Operación .....	10
Gasolina y aceite.....	10
Uso del freno de estacionamiento.....	11
Colocación del asiento .....	12
Operación de los faros.....	12
Funcionamiento del control de las cuchillas (PTO) .....	12
Ajuste de la Altura de Corte .....	12
Cómo arrancar el motor.....	13
Cómo parar el motor .....	13
Uso del sistema de interruptores de seguridad.....	14
Comprobación del sistema de interruptores de seguridad .....	15
Empujar el tractor a mano.....	15
Conducción hacia adelante y hacia atrás.....	16
Cómo parar el tractor.....	16
Descarga Lateral o Picadora.....	17
Cómo instalar la tapa de descarga .....	17
Consejos de uso.....	17
Mantenimiento.....	19
Calendario recomendado de mantenimiento.....	19
Lubricación .....	20
Engrase y lubricación del tractor .....	20
Mantenimiento del motor .....	20
Mantenimiento del aceite de motor .....	20
Mantenimiento del limpiador de aire .....	22
Mantenimiento de la bujía.....	23
Mantenimiento del sistema de combustible .....	24
Drenaje del depósito de combustible.....	24
Cómo cambiar el filtro de combustible .....	24
Mantenimiento del sistema eléctrico.....	25
Mantenimiento de la batería .....	25
Revisión del fusible.....	27

# Seguridad

## Prácticas de operación segura para los cortacéspedes giratorios con conductor

Lea y comprenda el contenido de este manual antes de utilizar el tractor.

Las siguientes instrucciones proceden de la norma CEN EN 836:1997.

Este producto es capaz de amputar manos y pies y de lanzar objetos al aire. Siga siempre todas las instrucciones de seguridad con el fin de evitar lesiones corporales graves e incluso la muerte.

### Formación

- Lea cuidadosamente las instrucciones. Familiarícese con los controles y con el uso correcto del equipo.
- No permita nunca que niños o personas no familiarizadas con estas instrucciones utilicen el cortacésped. Es posible que existan normativas locales que restringen la edad del operador.
- No siegue nunca si hay otras personas, especialmente niños, o animales, cerca.
- Tenga en cuenta que el operador o el usuario es responsable de cualquier accidente o peligro que afecte a otras personas o a su propiedad.
- No transporte pasajeros.
- Todos los conductores deben solicitar y obtener instrucciones prácticas por parte de un profesional. Dichas instrucciones deben enfatizar:
  - la necesidad de extremar el cuidado y la concentración cuando se trabaja con máquinas con conductor;
  - no se puede recuperar el control de una máquina con conductor que se desliza por una pendiente mediante el uso de los frenos. Las causas principales de la pérdida de control son:
    - ◇ insuficiente agarre de las ruedas;
    - ◇ se conduce demasiado rápido;
    - ◇ no se frena correctamente;
    - ◇ el tipo de máquina no es adecuado para el tipo de tarea al que se la destina;
    - ◇ desconocimiento del efecto que tiene el estado del terreno, especialmente las pendientes;
    - ◇ enganche y distribución de la carga incorrectos.

Mantenimiento del sistema de transmisión .....	27
Mantenimiento del fluido del transeje .....	27
Mantenimiento del sistema de refrigeración .....	28
Limpieza del sistema de refrigeración .....	28
Mantenimiento de los frenos .....	28
Mantenimiento del freno de estacionamiento .....	28
Mantenimiento de las correas .....	29
Cómo cambiar la correa de transmisión de las cuchillas .....	29
.....	30
Mantenimiento de las cuchillas .....	30
Nivelación lateral del cortacésped .....	34
Ajuste de la inclinación longitudinal de las cuchillas .....	35
Comprobación de la presión de los neumáticos .....	36
Revisión de los faros .....	36
Limpieza .....	37
Cómo lavar los bajos del cortacésped .....	37
Almacenamiento .....	38
Solución de problemas .....	40
Esquemas .....	42

## Preparación

- Mientras corta el césped, use pantalones largos y calzado fuerte. No haga funcionar el equipo estando descalzo, o llevando sandalias.
- Inspeccione cuidadosamente el área donde se va a utilizar el cortacésped y retire todos los objetos que puedan ser arrojados por la máquina.
- **Advertencia** – El combustible es altamente inflamable.
  - Utilice recipientes especialmente diseñados para su almacenamiento.
  - Rellene el depósito al aire libre únicamente, y no fume mientras rellena el depósito.
  - Añada el combustible antes de arrancar el motor. No retire nunca el tapón del depósito de combustible ni añada combustible si el motor está en funcionamiento o si el motor está caliente.
  - Si se derrama combustible, no intente arrancar el motor; retire la máquina de la zona del derrame y evite crear fuentes de ignición hasta que los vapores del combustible se hayan disipado.
  - Vuelva a colocar firmemente todos los tapones de los depósitos y de los recipientes.
- Sustituya los silenciadores defectuosos.
- Antes de usar la máquina, realice siempre una inspección visual para asegurarse de que las cuchillas, los pernos de las cuchillas y el conjunto de corte no están desgastados o dañados. Sustituya cuchillas o pernos gastados o dañados en conjuntos completos para no desequilibrar la máquina.
- En máquinas con múltiples cuchillas, tenga cuidado puesto que girar una cuchilla puede hacer que giren otras cuchillas.

## Operación

- No haga funcionar el motor en recintos cerrados donde se pueda acumular el monóxido de carbono.
- Corte el césped solamente con luz natural o con una buena iluminación artificial.
- Antes de arrancar el motor, desengrane todos los embragues de accionamiento de la cuchilla, y coloque la palanca en punto muerto.
- No utilice la máquina en pendientes de más de
  - 5° al segar en pendientes de través;
  - 10° al segar cuesta arriba;
  - 15° al segar cuesta abajo.
- Recuerde que no existe una pendiente "segura". La conducción en pendientes cubiertas de hierba

requiere un cuidado especial. Para evitar que la máquina vuelque:

- no pare o arranque de repente la máquina cuando esté cuesta arriba o cuesta abajo;
  - accione el embrague lentamente, y mantenga siempre la máquina con la marcha engranada, especialmente cuando esté cuesta abajo;
  - en las pendientes y durante los giros, se debe mantener una marcha baja;
  - manténgase alerta por si existen protuberancias o agujeros en el terreno u otros peligros ocultos;
  - nunca siegue de través en una pendiente, a menos que el cortacésped haya sido diseñado para ello.
- Tenga cuidado cuando arrastre cargas o cuando utilice maquinaria pesada.
    - Utilice sólo puntos de enganche con barra de tracción homologados.
    - Límitese a las cargas que pueda controlar con seguridad.
    - No realice giros bruscos. Tenga cuidado cuando vaya marcha atrás.
    - Utilice contrapeso(s) o pesos en las ruedas cuando así lo sugiera el manual de instrucciones.
  - Tenga cuidado con el tráfico cuando cruce o esté en las proximidades de una carretera.
  - Detenga las cuchillas antes de cruzar superficies que no estén cubiertas de hierba.
  - Cuando utilice algún accesorio, no dirija nunca la descarga de material hacia otras personas, ni permita que nadie se acerque a la máquina mientras está en funcionamiento.
  - Nunca opere el cortacésped con protectores dañados o sin que estén colocados los dispositivos de seguridad.
  - No cambie los ajustes del regulador del motor ni haga funcionar el motor a una velocidad excesiva. El funcionamiento del motor a una velocidad excesiva puede aumentar el riesgo de lesiones personales.
  - Antes de abandonar la posición del operador:
    - desengrane la toma de fuerza y baje los accesorios;
    - ponga punto muerto y ponga el freno de estacionamiento;
    - pare el motor y retire la llave.
  - Desengrane la transmisión de los accesorios, pare el motor y desconecte el o los cables de bujía, o retire la llave de contacto

- antes de limpiar atascos o despejar el conducto de descarga;
- antes de inspeccionar, limpiar o hacer tareas de mantenimiento en el cortacésped;
- después de golpear un objeto extraño. Inspeccione el cortacésped y repare cualquier daño antes de volver a arrancar y operar el equipo;
- si el cortacésped comienza a vibrar de manera anormal (comprobar inmediatamente).
- Cuando transporte la máquina o no vaya a utilizarla, desconecte la transmisión a los accesorios.
- Pare el motor y desconecte la transmisión a los accesorios
  - antes de repostar combustible;
  - antes de retirar el recogehierbas;
  - antes de realizar los ajustes de altura, a no ser que dichos ajustes se puedan realizar desde la posición del operador.
- Reduzca la aceleración antes de detener el motor y, si el motor está equipado con una válvula de cierre de combustible, ciérrela cuando termine de segar.

## Mantenimiento y almacenamiento

- Mantenga apretados todos los tornillos, pernos y tuercas para asegurar que la máquina esté en perfectas condiciones de funcionamiento.
- No almacene nunca la máquina con combustible en el depósito dentro de un edificio donde los vapores puedan llegar a una llama desnuda o una chispa.
- Espere a que se enfríe el motor antes de guardar el cortacésped en un recinto cerrado.
- Para reducir el riesgo de incendio, mantenga el motor, el silenciador, el compartimento de la batería y el área del depósito del combustible libres de hierba, hojas y exceso de grasa.
- Inspeccione frecuentemente el recogehierbas por si existe desgaste o deterioro.
- Para su seguridad, sustituya las piezas desgastadas o dañadas.
- Si es necesario drenar el depósito de combustible, hágalo al aire libre.
- En máquinas con múltiples cuchillas, tenga cuidado puesto que girar una cuchilla puede hacer que giren otras cuchillas.
- Cuando vaya a aparcar, almacenar o dejar desatendida la máquina, baje los accesorios de corte, a menos que se utilice un bloqueo positivo mecánico.

## Seguridad para cortacéspedes Toro con conductor

El párrafo siguiente contiene información de seguridad específica para productos Toro que no está incluida en la norma CEN.

Utilice solamente accesorios autorizados por Toro. La garantía puede quedar anulada si se utiliza el tractor con accesorios no homologados.

## Presión sonora

Esta unidad tiene un nivel máximo de presión sonora en el oído del operador de 89 dBA, según mediciones realizadas en máquinas idénticas de acuerdo con EN 836 y ISO 11201.

## Potencia sonora

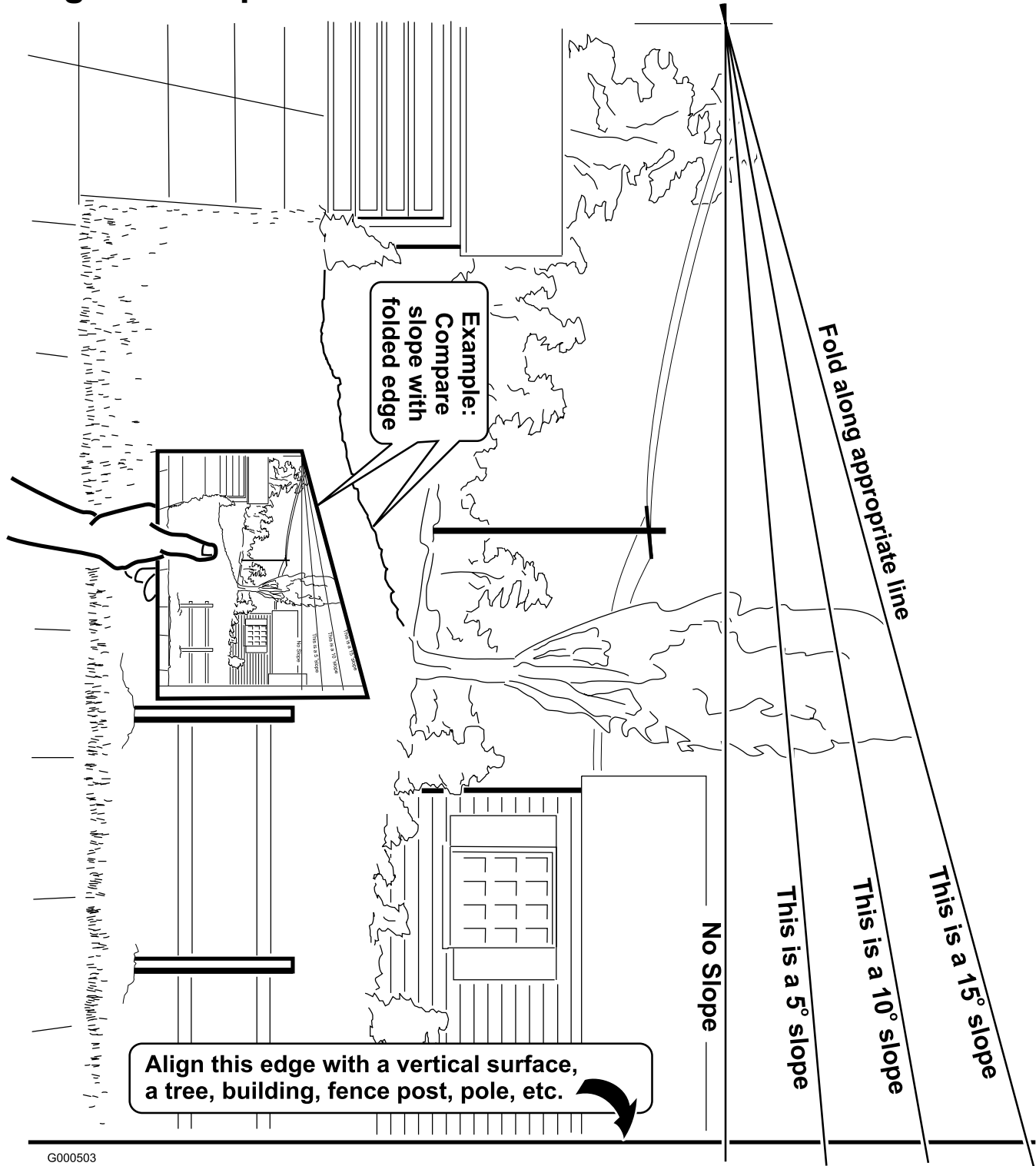
Esta unidad tiene un nivel de potencia sonora garantizado de 100 dBA, según mediciones realizadas en máquinas idénticas de acuerdo con la norma ISO 11094.

## Vibración

Esta unidad no supera un nivel de vibración mano/brazo de 2,4 m/s<sup>2</sup>, según mediciones realizadas en máquinas idénticas de acuerdo con las normas EN 836 e EN 1033.

Esta unidad no supera un nivel de vibración de cuerpo entero de 0,5 m/s<sup>2</sup>, según mediciones realizadas en máquinas idénticas de acuerdo con las normas EN 836 e EN 1032.

# Diagrama de pendientes

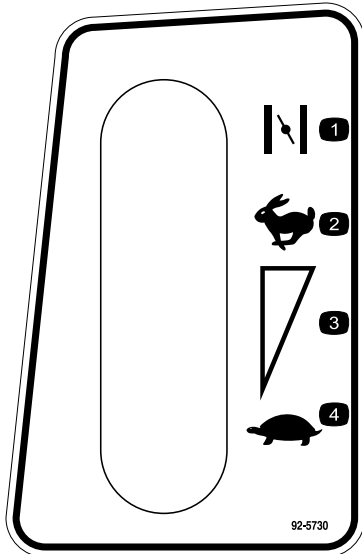


G000503

# Pegatinas de seguridad e instrucciones

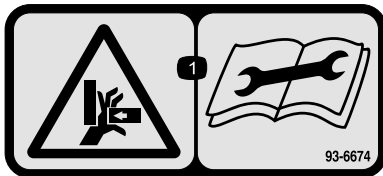


Las pegatinas de seguridad e instrucciones están a la vista del operador y están ubicadas cerca de cualquier zona de peligro potencial. Sustituya cualquier pegatina que esté dañada o que falte.



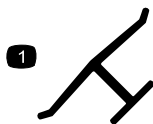
92-5730

1. Estárter
2. Rápido
3. Ajuste variable continuo
4. Lento



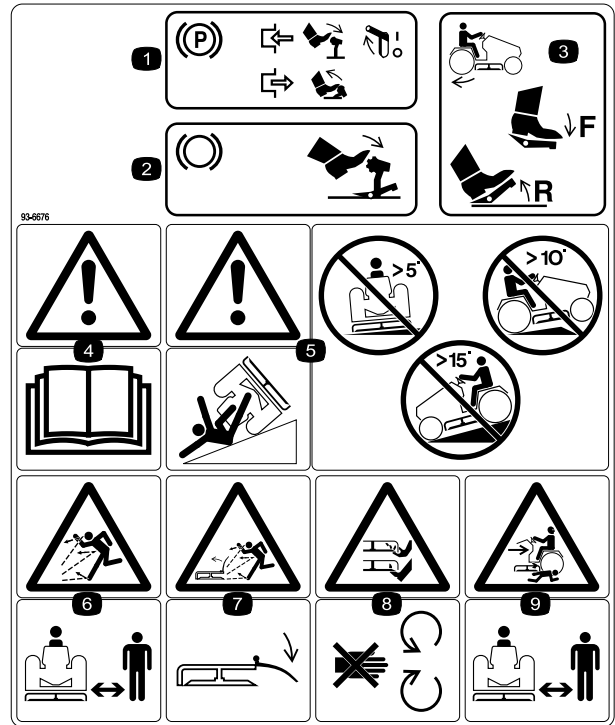
93-6674

1. Peligro de aplastamiento, mano – lea las instrucciones antes de realizar cualquier operación de mantenimiento o ajuste.



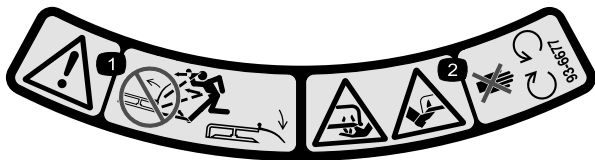
Marca del fabricante

1. Indica que la cuchilla ha sido identificada como pieza del fabricante original de la máquina.



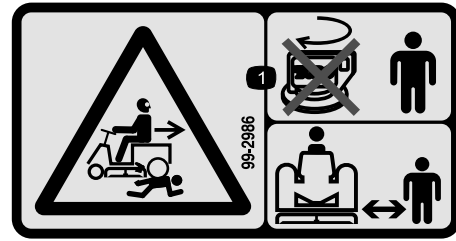
93-6676

1. Freno de estacionamiento – para poner el freno, pise el pedal de freno/embrague y levante la palanca del freno de estacionamiento; para quitarlo, pise y suelte el pedal de freno/embrague.
2. Freno y embrague – para ponerlos, pise el pedal de freno/embrague.
3. Tracción—para conducir hacia adelante, pise la parte superior del pedal de control de tracción hacia adelante y hacia abajo; para conducir en marcha atrás, pise la parte inferior del pedal de control de tracción hacia atrás y hacia abajo.
4. Advertencia – lea el *Manual del operador*.
5. Advertencia – para evitar volcar el tractor, no conduzca de través en pendientes de más de 5 grados, no suba pendientes de más de 10 grados, ni baje pendientes de más de 15 grados.
6. Peligro de objetos arrojados – mantenga a otras personas a una distancia prudencial de la máquina.
7. Peligro de objetos arrojados, cortacésped – mantenga colocado el deflector.
8. Peligro de corte/desmembramiento de mano o pie por la cuchilla del cortacésped – no se acerque a las piezas en movimiento.
9. Peligro de aplastamiento/desmembramiento de transeúntes – mantenga a otras personas a una distancia prudencial de la máquina.



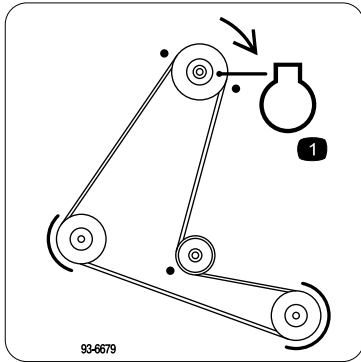
93-6677

1. Advertencia – no haga funcionar el cortacésped con el deflector elevado o retirado; mantenga colocado el deflector.
2. Peligro de corte/desmembramiento de mano o pie por la cuchilla del cortacésped – no se acerque a las piezas en movimiento.



99-2986

1. Peligro de aplastamiento/desmembramiento de otras personas – no gire la llave si hay niños presentes; mantenga a los niños a una distancia prudencial de la máquina.



93-6679

1. Motor



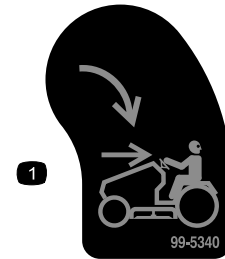
93-7009

1. Advertencia – no haga funcionar el cortacésped con el deflector elevado o retirado; mantenga colocado el deflector.
2. Peligro de corte/desmembramiento de mano o pie por la cuchilla del cortacésped – no se acerque a las piezas en movimiento.



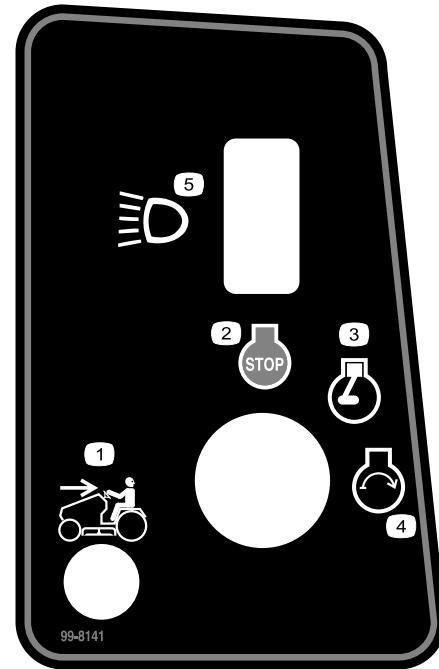
93-7010

1. Peligro de objetos arrojados – mantenga a otras personas a una distancia prudencial de la máquina.
2. Peligro de objetos arrojados, cortacésped – mantenga colocado el deflector.
3. Peligro de corte/desmembramiento de mano o pie – no se acerque a las piezas en movimiento.



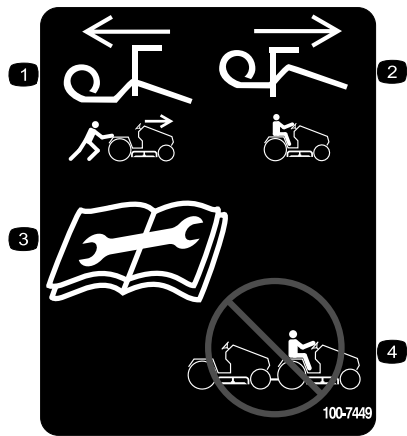
99-5340

1. KeyChoice – gire para habilitar la siega en marcha atrás.



99-8141

1. Siega en marcha atrás
2. Motor – Parar
3. Motor – Marcha
4. Motor – Arrancar habilitada
5. Faros



100-7449

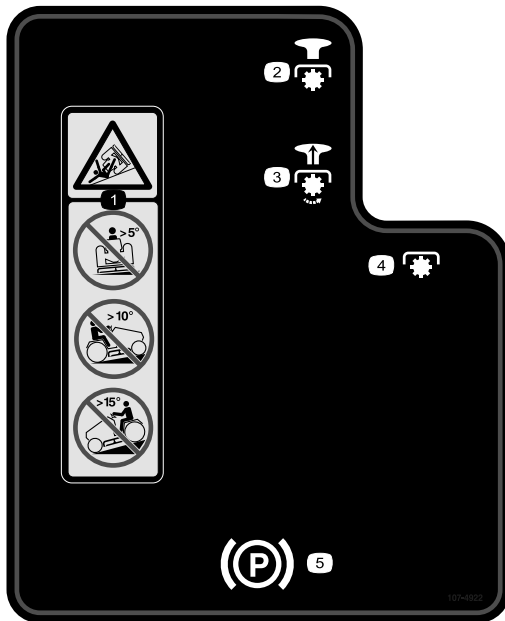
1. Tire de la palanca hacia afuera para empujar la máquina.
2. Empuje la palanca hacia dentro para conducir la máquina.
3. Lea las instrucciones antes de realizar cualquier operación de mantenimiento o ajuste.
4. No remolque la máquina.



### Símbolos de la batería

Algunos de estos símbolos, o todos ellos, están en su batería

1. Riesgo de explosión
2. No fume, mantenga alejado del fuego y de las llamas desnudas.
3. Líquido cáustico/peligro de quemadura química
4. Lleve protección ocular.
5. Lea el *Manual del operador*.
6. Mantenga a otras personas a una distancia prudencial de la batería.
7. Lleve protección ocular; los gases explosivos pueden causar ceguera y otras lesiones.
8. El ácido de la batería puede causar ceguera o quemaduras graves.
9. Enjuague los ojos inmediatamente con agua y busque rápidamente ayuda médica.
10. Contiene plomo; no tirar a la basura.



107-4922

1. Advertencia – para evitar volcar el tractor, no conduzca de través en pendientes de más de 5 grados, no suba pendientes de más de 10 grados, ni baje pendientes de más de 15 grados.
2. Desengranar
3. Engranar
4. Toma de fuerza (PTO)
5. Freno de estacionamiento

# El producto

## Controles

Antes de poner en marcha el motor y trabajar con el tractor, familiarícese con todos los controles (Figura 3).

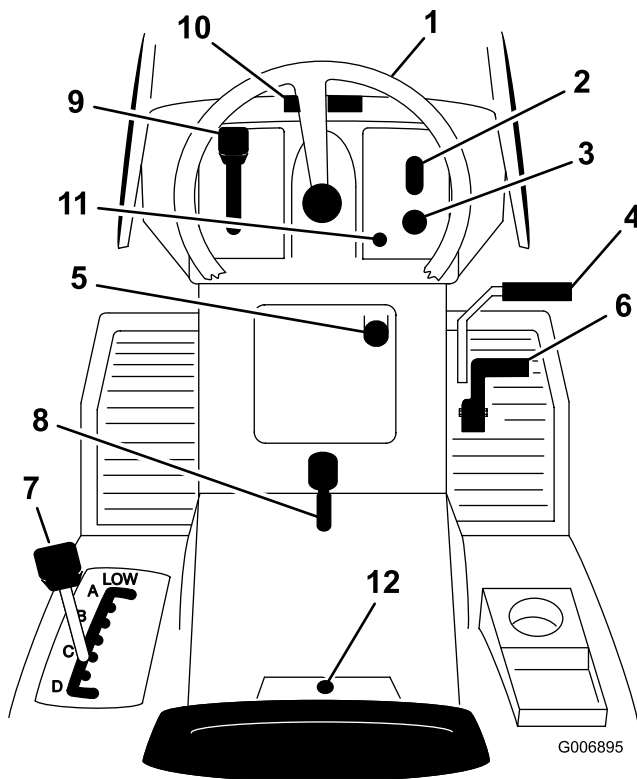


Figura 3

- |   |  |
|---|--|
| 1. Volante                                      | 7. Palanca de ajuste de altura de corte    |
| 2. Interruptor de las luces – encendido/apagado | 8. Palanca del freno de estacionamiento    |
| 3. Llave de contacto                            | 9. Palanca del acelerador                  |
| 4. Pedal del embrague/freno                     | 10. Apertura del capó                      |
| 5. Control de las cuchillas (PTO)               | 11. Indicador de operación en marcha atrás |
| 6. Pedal de control de tracción                 | 12. Interruptor KeyChoice®                 |

# Operación

**Nota:** Los lados derecho e izquierdo de la máquina se determinan desde la posición normal del operador.

## Gasolina y aceite

### Gasolina recomendada

Utilice gasolina normal sin plomo adecuada para automóviles (de 85 octanos como mínimo). Se puede utilizar gasolina normal con plomo si la gasolina normal sin plomo no estuviera disponible.

**Importante:** Nunca use metanol, gasolina que contenga metanol o gasohol con más de 10% etanol porque se podrían producir daños en el sistema de combustible del motor. No mezcle aceite con la gasolina.



En ciertas condiciones la gasolina es extremadamente inflamable y altamente explosiva. Un incendio o una explosión provocados por la gasolina puede causarle quemaduras a usted y a otras personas así como daños materiales.

- Llene el depósito de combustible en el exterior, en una zona abierta y con el motor frío. Limpie la gasolina derramada.
- No llene completamente el depósito de combustible. Añada gasolina al depósito de combustible hasta que el nivel esté entre 6 y 13 mm por debajo del extremo inferior del cuello de llenado. Este espacio vacío en el depósito permitirá la dilatación de la gasolina.
- No fume nunca mientras maneja la gasolina y manténgase alejado de llamas desnudas o de lugares donde una chispa pudiera inflamar los vapores de gasolina.
- Almacene la gasolina en un recipiente homologado y manténgala fuera del alcance de los niños.

...



...

- No compre nunca gasolina para más de 30 días de consumo normal.
- Coloque siempre los recipientes de gasolina en el suelo, lejos del vehículo que está repostando.
- No llene los recipientes de gasolina dentro de un vehículo, camión o remolque ya que las alfombras o los revestimientos de plástico del interior de los remolques podrían aislar el recipiente y retrasar la pérdida de la carga estática.
- Cuando sea posible, retire el equipo a repostar del camión o remolque y reposte con las ruedas del equipo sobre el suelo.
- Si esto no es posible, reposte el equipo sobre el camión o remolque desde un recipiente portátil, en vez de usar un surtidor de gasolina.
- Si es imprescindible el uso de un surtidor, mantenga la boquilla en contacto con el borde del depósito de combustible o la abertura del recipiente en todo momento hasta que termine de repostar.

## Uso del estabilizador/acondicionador

Use un estabilizador/acondicionador de combustible en el tractor para obtener los beneficios siguientes:

- Mantiene la gasolina fresca durante un período de almacenamiento de hasta 90 días. En caso de un almacenamiento más prolongado, drene el depósito de combustible.
- Limpia el motor durante el funcionamiento.
- Elimina la formación de depósitos pegajosos, con aspecto de barniz, en el sistema de combustible, que pueden dificultar el arranque.

**Importante:** No utilice aditivos de combustible que contengan metanol o etanol.

Agregue la cantidad adecuada de estabilizador/acondicionador a la gasolina

**Nota:** Un estabilizador/acondicionador de combustible es más eficaz cuando se mezcla con gasolina fresca. Para reducir al mínimo los depósitos de barniz en el sistema de combustible, utilice siempre un estabilizador/acondicionador de combustible.

## Cómo llenar el depósito de combustible

1. Ponga el freno de estacionamiento.
2. Pare el motor, retire la llave y espere a que se detengan todas las piezas en movimiento antes de abandonar el puesto del operador.
3. Limpie la zona alrededor del tapón del depósito de combustible y retire el tapón.
4. Añada gasolina normal sin plomo al depósito de combustible hasta que el nivel esté entre 6 y 13 mm por debajo del extremo inferior del cuello de llenado. No llene completamente el depósito de combustible.

**Nota:** Este espacio vacío permitirá la dilatación de la gasolina.

5. Coloque el tapón del depósito de combustible firmemente.
6. Limpie la gasolina derramada.

## Verificación del nivel de aceite del motor

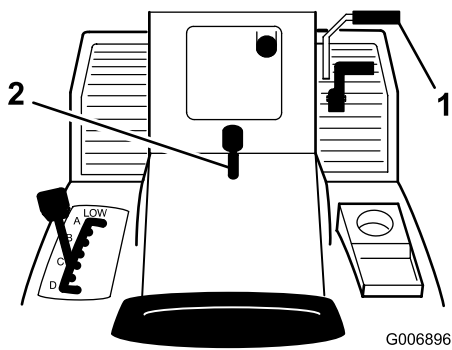
Antes de arrancar el motor y utilizar el tractor, verifique el nivel de aceite del cárter del motor; consulte Verificación del nivel de aceite.

## Uso del freno de estacionamiento

Ponga siempre el freno de estacionamiento cuando pare el tractor o cuando lo deje desatendido.

## Aplicación del freno de estacionamiento

1. Pise a fondo el pedal de freno (Figura 4) y manténgalo en esa posición.



**Figura 4**

1. Pedal de freno
2. Palanca del freno de estacionamiento

2. Levante la palanca del freno de estacionamiento (Figura 4) y levante poco a poco el pie del pedal de freno.

**Nota:** El pedal de freno debe permanecer en posición bajado (bloqueado).

## Liberación del freno de estacionamiento

1. Pise el pedal del freno (Figura 4).

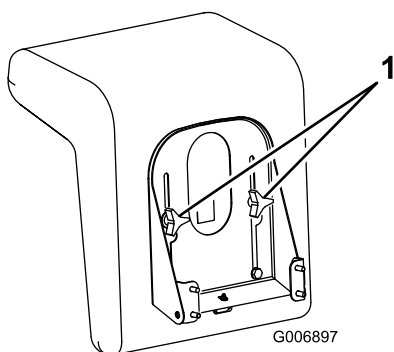
**Nota:** La palanca del freno debe liberarse.

2. Suelte poco a poco el pedal de freno.

## Colocación del asiento

El asiento puede moverse hacia adelante y hacia atrás. Coloque el asiento en la posición que le permita controlar mejor el tractor y en la que esté más cómodo.

1. Suba el asiento y afloje los pomos de ajuste (Figura 5).



**Figura 5**

1. Pomos de ajuste

2. Ponga el asiento en la posición deseada y apriete los pomos.

## Operación de los faros

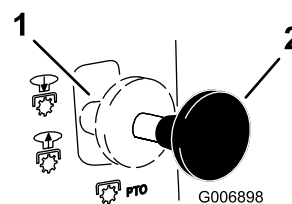
Un interruptor de encendido/apagado (Figura 3) controla los faros. Los faros sólo se encienden con el motor en marcha y el interruptor en la posición Encendido.

## Funcionamiento del control de las cuchillas (PTO)

El control de las cuchillas (PTO) suministra o interrumpe la potencia al embrague eléctrico.

### Cómo engranar la Toma de Fuerza (PTO)

1. Pise el pedal de embrague/freno para detener el tractor.
2. Ponga el control de las cuchillas (PTO) en Engranado (Figura 6).



**Figura 6**

1. Desengranado
2. Engranado

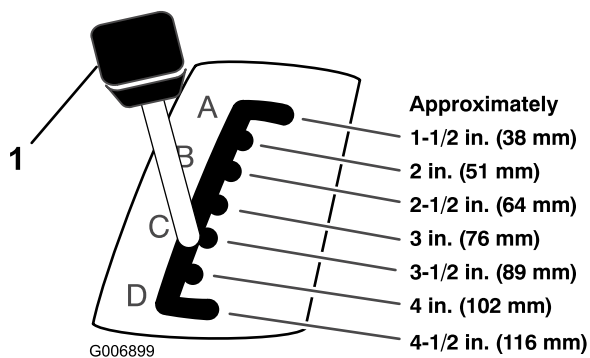
### Desengranaje del Control de la Cuchilla (PTO).

1. Pise el pedal de embrague/freno para detener el tractor.
2. Ponga el control de las cuchillas (PTO) en Desengranado (Figura 6).

## Ajuste de la Altura de Corte

Utilice la palanca de ajuste de la altura de corte para elevar y bajar el cortacésped hasta la altura de corte deseada. La altura de corte puede ajustarse a una de 7 posiciones, desde aproximadamente 38 a 116 mm.

1. Aparque la máquina en una superficie nivelada.
2. Desengrane el control de la cuchilla (PTO).
3. Ponga el freno de estacionamiento.
4. Pare el motor, retire la llave y espere a que se detengan todas las piezas en movimiento antes de abandonar el puesto del operador.
5. Tire de la palanca de ajuste de la altura de corte del tractor y colóquela en la posición deseada (Figura 7).

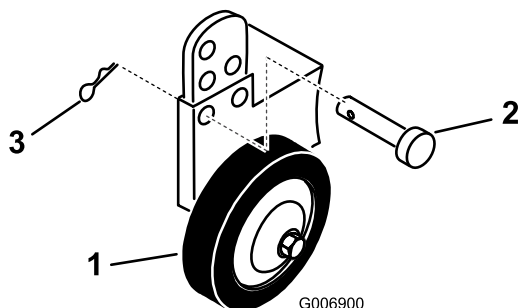


**Figura 7**

1. Palanca de ajuste de altura de corte

6. Ajuste todas las ruedas niveladoras del cortacésped a la altura correcta, de la siguiente manera:

A. Retire el pasador y la chaveta para cambiar de taladro (Figura 8).



**Figura 8**

1. Rueda
2. Pasador
3. Pasador de seguridad

B. Seleccione una posición de taladro en la cual la rueda niveladora esté separada del suelo como mínimo 10 mm para la altura de corte a utilizar (Figura 8).

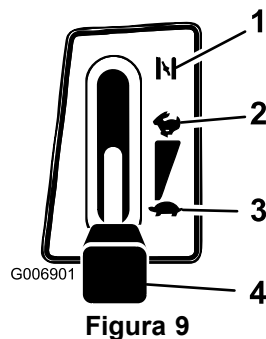
C. Inserte el pasador y fíjelo con la chaveta.

## Cómo arrancar el motor

1. Siéntese en el asiento.
2. Ponga el freno de estacionamiento; consulte Aplicación del freno de estacionamiento.

**Nota:** El motor no arrancará a menos que ponga el freno de estacionamiento o pise a fondo el pedal de freno.

3. Ponga el control de las cuchillas (PTO) en Desengranado (Figura 6).
4. Ponga la palanca del acelerador en Estárter (Figura 9).

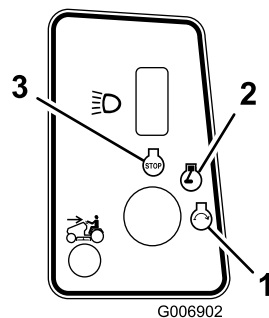


**Figura 9**

1. Estárter
2. Rápido
3. Lento
4. Palanca del acelerador

**Nota:** Si el motor ha estado funcionando y todavía está caliente, es posible que no sea necesario realizar el paso 4.

5. Gire la llave de contacto en el sentido de las agujas del reloj y manténgala en posición Arranque (Figura 10). Cuando el motor arranque, suelte la llave.



**Figura 10**

1. Arranque
2. Activado
3. Desconectado

**Importante:** Si el motor no arranca después de intentarlo continuamente durante 30 segundos, gire la llave de contacto a Desconectado y deje que el motor de arranque se enfríe; consulte Solución de problemas.

6. Cuando el motor arranque, mueva lentamente el acelerador a la posición Rápido (Figura 9). Si el motor se cala o funciona irregularmente, vuelva a colocar el acelerador en Estárter durante unos segundos y luego mueva la palanca del acelerador a Rápido. Repita este procedimiento tantas veces como sea necesario.

## Cómo parar el motor

1. Ponga la palanca del acelerador en Rápido (Figura 9).
2. Gire la llave de contacto a Desconectado, espere a que se detengan todas las piezas en movimiento,

y retire la llave antes de abandonar el puesto del operador. (Figura 10).

## Uso del sistema de interruptores de seguridad



Si los interruptores de seguridad son desconectados o están dañados, el tractor podría ponerse en marcha inesperadamente, causando lesiones personales.

- No manipule los interruptores de seguridad.
- Compruebe la operación de los interruptores de seguridad cada día, y sustituya cualquier interruptor dañado antes de operar el tractor.

### En qué consiste el sistema de interruptores de seguridad

El sistema de interruptores de seguridad ha sido diseñado para impedir que el motor arranque, a menos que:

- Usted esté sentado en el asiento de la máquina.
- El pedal de freno esté pisado.
- El control de las cuchillas (PTO) esté en Desengranado.

El sistema de interruptores de seguridad está diseñado para parar el motor si:

- Usted se levanta del asiento sin que el pedal de freno esté pisado.
- Usted se levanta del asiento cuando el control de las cuchillas (PTO) está en Engranado.
- Usted engrana la marcha atrás cuando el control de las cuchillas (PTO) está en Engranado.

### Ajuste del interruptor KeyChoice para el funcionamiento en marcha atrás

Un sistema de interruptores de seguridad del tractor impide que la toma de fuerza (PTO) funcione cuando el tractor está en marcha atrás. Si usted pone el mando de control de tracción en marcha atrás con el control de las cuchillas (PTO) engranado (es decir, con las cuchillas del cortacésped u otro accesorio funcionando), el motor se detendrá. **No corte el césped en marcha atrás a menos que sea absolutamente necesario.**

Si necesita utilizar el control de las cuchillas (PTO) en marcha atrás, desactive el sistema de seguridad usando

el interruptor KeyChoice que está situado cerca del soporte del asiento (Fig.Figura 11).

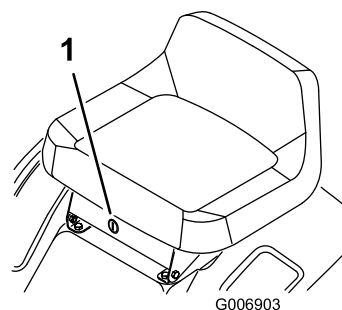


Figura 11

1. Interruptor KeyChoice

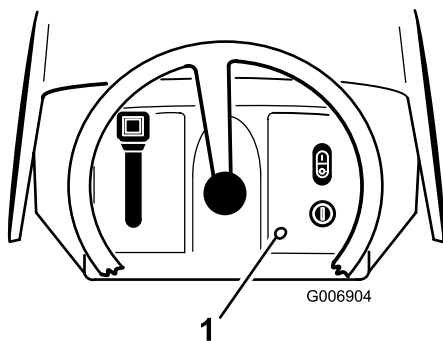


Podría atropellar a un niño o a otra persona y causar graves lesiones o la muerte si las cuchillas del cortacésped u otro accesorio están engranadas.

- No corte el césped en marcha atrás a menos que sea absolutamente necesario.
- No inserte la llave KeyChoice a menos que sea absolutamente necesario.
- Antes de conducir en marcha atrás, mire siempre hacia abajo y detrás de usted.
- Utilice el interruptor KeyChoice únicamente si está totalmente seguro de que ningún niño u otra persona aparecerá en la zona de segado.
- Esté muy atento después de desactivar el sistema de seguridad, porque el sonido del motor puede impedir que se dé cuenta de que un niño u otra persona ha entrado en la zona de trabajo.
- Retire siempre tanto la llave de contacto como la llave KeyChoice y guárdelas en un lugar seguro fuera del alcance de los niños u otros usuarios no autorizados cuando deje el tractor sin supervisión.

1. Engrane el control de la cuchilla (PTO).
2. Inserte la llave KeyChoice en el interruptor (Figura 11).
3. Gire la llave KeyChoice.

**Nota:** Una luz roja en la consola delantera se enciende (Figura 12), indicando que el sistema de seguridad está desactivado.



**Figura 12**

1. Indicador de operación en marcha atrás

4. Ponga el pedal de control de tracción en Marcha atrás y complete su tarea.
5. Desengrane el control de la cuchilla (PTO) para activar el sistema de seguridad.
6. Retire la llave KeyChoice y guárdela en un lugar seguro, fuera del alcance de los niños.

## Comprobación del sistema de interruptores de seguridad



**Si los interruptores de seguridad son desconectados o están dañados, el tractor podría ponerse en marcha inesperadamente, causando lesiones personales.**

- No manipule los interruptores de seguridad.
- Compruebe la operación de los interruptores de seguridad cada día, y sustituya cualquier interruptor dañado antes de operar el tractor.
- Sustituya los interruptores cada 2 años, independientemente de si están funcionando correctamente o no.

Pruebe siempre el sistema de seguridad antes de trabajar con el tractor. Si el sistema de interruptores de seguridad no funciona de la forma que se describe a continuación, póngase en contacto con un Distribuidor de Servicio Autorizado para que repare inmediatamente el sistema de interruptores de seguridad. Siéntese en el asiento y lleve a cabo las siguientes pruebas:

1. Ponga el freno de estacionamiento. Mueva el control de las cuchillas (PTO) a Engranado, y gire la llave de contacto a Arranque: El motor no debe girar.
2. Ponga el control de las cuchillas (PTO) en Desengranado y quite el freno de estacionamiento.

Gire la llave de contacto a la posición de Arranque: El motor no debe girar.

3. Con la palanca de velocidad sobre el terreno en punto muerto, ponga el freno de estacionamiento y ponga la palanca de control de las cuchillas (PTO) en Desengranado y arranque el motor. Con el motor en marcha, quite el freno de estacionamiento y levántese un poco del asiento: El motor debe pararse.
4. Ponga la palanca de control de las cuchillas (PTO) en Desengranada, el pedal de control de tracción en punto muerto, ponga el freno de estacionamiento y arranque el motor. Con el motor en marcha, mueva la palanca de control de las cuchillas (PTO) a Engranada y ponga el pedal de control de tracción en marcha atrás. El motor debe pararse.
5. Ponga la palanca de control de las cuchillas (PTO) en Desengranada, el pedal de control de tracción en punto muerto, ponga el freno de estacionamiento y arranque el motor. Arranque el motor, luego ponga la palanca de control de las cuchillas (PTO) en posición Engranada, gire la llave KeyChoice y suéltela: Debe encenderse el indicador de advertencia de operación en marcha atrás.
6. Ponga el control de las cuchillas (PTO) en Desengranado: Debe apagarse el indicador de advertencia de Operación en marcha atrás.

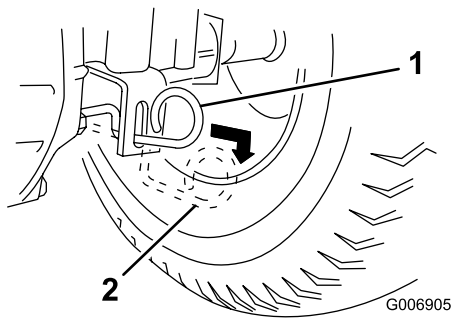
## Empujar el tractor a mano

**Importante:** Empuje el tractor siempre a mano. No remolque nunca el tractor porque podrían producirse daños en el transeje.

### Para empujar el tractor

1. Desengrane el control de la cuchilla (PTO).
2. Pare el motor, retire la llave y espere a que se detengan todas las piezas en movimiento antes de abandonar el puesto del operador.
3. Mueva el control de transmisión a la posición "Push".

**Nota:** Esto desengrana el sistema de tracción y permite que las ruedas giren libremente.(Figura 13).



**Figura 13**

1. Posición Funcionamiento 2. Posición Empujar

## Para conducir el tractor

Mueva el control de transmisión a la posición "Operate" (Operar). Esto engrana el sistema de tracción (Figura 13).

**Nota:** El tractor no funcionará a menos que el control de tracción esté en posición Funcionamiento.

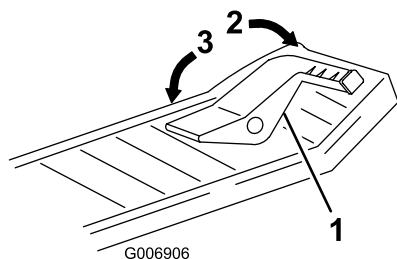
## Conducción hacia adelante y hacia atrás

El control del acelerador regula la velocidad del motor en rpm (revoluciones por minuto). Ponga la palanca del acelerador en posición Rápido para conseguir el mejor rendimiento.

Para ir hacia adelante o hacia atrás:

1. Quite el freno de estacionamiento; consulte Cómo quitar el freno de estacionamiento.
2. Ponga el pie sobre el pedal de control de tracción y pise lentamente la parte superior del pedal para desplazarse hacia adelante, o la parte inferior del pedal para desplazarse hacia atrás (Figura 14).

**Nota:** Cuanto más mueva el pedal de tracción en cualquier sentido, más rápidamente se desplazará el tractor en ese sentido.



**Figura 14**

1. Pedal de control de tracción  
2. Hacia adelante  
3. Hacia atrás

**Nota:** Para ir más despacio, levante lentamente el pie del pedal de control de tracción.

**Importante:** Para evitar dañar la transmisión, quite siempre el freno de estacionamiento antes de mover el pedal de control de tracción.

**Nota:** Para conducir el tractor en marcha atrás con el control de las cuchillas (PTO) engranada, debe desactivar el sistema de seguridad en marcha atrás usando el interruptor KeyChoice ubicado delante y debajo del asiento.

## Cómo parar el tractor

1. Suelte el pedal de control de tracción.
2. Desengrane el control de la cuchilla (PTO).
3. Gire la llave de contacto a Desconectado para parar el motor.
4. Ponga el freno de estacionamiento si va a dejar el tractor sin supervisión; consulte Aplicación del freno de estacionamiento.
5. Quite la llave de contacto.



**Los niños u otras personas podrían resultar lesionados si mueven o intentan conducir el tractor mientras está desatendido.**

**Retire siempre la llave de contacto y la llave KeyChoice y ponga el freno de estacionamiento cuando deje el tractor sin supervisión, aunque sea por unos pocos minutos.**

# Descarga Lateral o Picadora



Sin el deflector de hierba, la tapa de descarga o el recogedor completo adecuadamente montado, usted y otras personas están expuestos a contacto con las cuchillas y a residuos lanzados al aire. El contacto con las cuchillas del cortacésped en rotación y con los residuos lanzados al aire causará lesiones o muerte.

- No retire nunca el deflector de hierba del cortacésped porque el deflector de hierba dirige el material hacia abajo al césped. Si el deflector de hierba se deteriora alguna vez, sustitúyalo inmediatamente.
- No coloque nunca las manos o los pies debajo del cortacésped.
- No intente nunca despejar la zona de descarga o las cuchillas del cortacésped sin desengranar el control de las cuchillas (PTO) y girar la llave de contacto a Desconectado. También retire la llave, y desconecte el cable de la bujía.

El cortacésped cuenta con un deflector de hierba abisagrado que dispersa los recortes de hierba a un lado y hacia abajo al césped.

Para picar los recortes de hierba debe instalarse la tapa de descarga en la abertura en el lateral del cortacésped; consulte Cómo instalar la tapa de descarga.

## Cómo instalar la tapa de descarga

Para convertir el cortacésped de descarga lateral en un cortacésped de picado, instale la tapa de descarga en la abertura en el lateral del cortacésped.

1. Pare el motor, espere a que se detengan todas las piezas en movimiento, y retire la llave antes de abandonar el puesto del operador.
2. Levante el deflector de hierba y deslice las pestañas de la parte superior de la tapa de descarga debajo de la varilla de retención del deflector de hierba.
3. Gire hacia abajo la tapa de descarga sobre la abertura, y sobre el borde inferior del cortacésped (Figura 15).

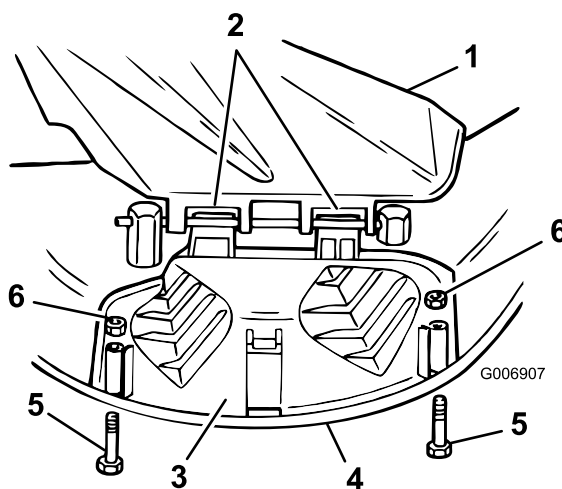


Figura 15

- |                                  |                   |
|----------------------------------|-------------------|
| 1. Deflector de hierba           | 4. Borde inferior |
| 2. Pestañas debajo de la varilla | 5. Perno          |
| 3. Tapa de descarga              | 6. Tuerca         |

4. Fije la tapa de descarga sobre el borde inferior del cortacésped con pernos y tuercas (Figura 15).

**Nota:** No apriete demasiado las tuercas, puesto que se podría distorsionar la tapa y hacer que entre en contacto con las cuchillas.

5. Para convertirla de nuevo en un cortacésped de descarga lateral, retire la tapa de descarga y baje el deflector de hierba sobre la abertura.

## Consejos de uso

- Para obtener el mejor rendimiento, haga funcionar el motor a velocidad máxima. El cortacésped requiere aire para cortar bien los recortes de hierba, así que no ponga la altura de corte demasiado baja, ni rodee totalmente el cortacésped con hierba sin cortar. Deje siempre un lado del cortacésped libre de hierba sin cortar, para permitir la entrada de aire en el cortacésped.
- Corte la hierba algo más larga de lo habitual para asegurar que la altura de corte del cortacésped no deje "calvas" en terrenos desiguales. Si la hierba tiene más de 15 cm de alto, es preferible cortar el césped dos veces para asegurar un aspecto aceptable.
- Es mejor cortar solamente un tercio aproximadamente de la hoja de hierba. No corte más, a no ser que haya poca densidad de hierba o al final del otoño, cuando la hierba crece más lentamente.
- Alterne la dirección de corte para mantener la hierba erguida. De esta forma también se ayuda a dispersar mejor los recortes sobre el césped y se conseguirá una mejor descomposición y fertilización.

- La hierba crece a velocidades distintas según la estación. Para mantener la misma altura de corte, lo cual está recomendado, corte el césped con más frecuencia durante la primavera. A medida que avanza el verano, la velocidad de crecimiento de la hierba decrece, por ello debe cortarse con menor frecuencia.
- Para mejorar la calidad de corte, utilice una velocidad sobre el terreno más baja. Para mejorar el rendimiento en céspedes normales, haga funcionar el motor con el acelerador al máximo y controle la velocidad sobre el terreno. Debe llevar el tractor a una velocidad de 3,2 a 5,6 km/h mientras siega.
- Si la hierba es más larga de lo habitual, o si contiene un elevado grado de humedad, utilice una altura de corte mayor de lo normal y corte la hierba con este ajuste; luego corte la hierba de nuevo a la altura normal (altura menor).
- Si es necesario detener el avance del tractor mientras se corta el césped, es posible que caigan recortes sobre el césped. Para evitar esto, haga lo siguiente:
  - Engrane la cuchilla y desplácese a una zona previamente segada.
  - Para dispersar homogéneamente los recortes, eleve la altura de corte en una o dos posiciones mientras conduce hacia adelante con la cuchilla engranada.
- Utilice la conexión de lavado para limpiar recortes y suciedad de los bajos del cortacésped después de cada uso. Si se acumulan hierba y suciedad en el interior del cortacésped, la calidad del corte llegará a ser insatisfactoria.
- Mantenga la cuchilla afilada durante toda la temporada de siega. Una cuchilla afilada corta limpiamente la hierba sin desgarrar o picar las hojas. Si se rasgan o se deshilachan, los bordes de las hojas se secarán, y se retardará su crecimiento y se favorecerá la aparición de enfermedades. Cada 30 días, revise el filo de la cuchilla y elimine cualquier mella con una lima.

# Mantenimiento

**Nota:** Los lados derecho e izquierdo de la máquina se determinan desde la posición normal del operador.

## Calendario recomendado de mantenimiento

Intervalo de mantenimiento y servicio	Procedimiento de mantenimiento
Después de las primeras 5 horas	<ul style="list-style-type: none"><li>• Cambie el aceite del motor.</li></ul>
Cada vez que se utilice o diariamente	<ul style="list-style-type: none"><li>• Compruebe el nivel de aceite del motor.</li><li>• Compruebe el sistema de seguridad.</li><li>• Compruebe el nivel de aceite.</li><li>• Compruebe el electrolito de la batería.</li><li>• Compruebe el freno de estacionamiento.</li><li>• Haga el mantenimiento de las cuchillas.</li><li>• Lave los bajos del cortacésped.</li></ul>
Cada 25 horas	<ul style="list-style-type: none"><li>• Engrase y lubrique el tractor Más a menudo en condiciones de suciedad o polvo.</li><li>• Limpie el elemento de gomaespuma del limpiador de aire.</li><li>• Haga el mantenimiento de la bujía.</li><li>• Compruebe la presión de los neumáticos.</li></ul>
Cada 50 horas	<ul style="list-style-type: none"><li>• Cambie el aceite del motor. Cámbielo más a menudo si trabaja con cargas pesadas o si la temperatura es elevada.</li></ul>
Cada 100 horas	<ul style="list-style-type: none"><li>• Cambie el filtro de aceite.</li><li>• Cambie el elemento de papel del limpiador de aire.</li><li>• Cambie la bujía.</li><li>• Cambie el filtro de combustible.</li><li>• Haga el mantenimiento del aceite del transeje.</li><li>• Limpie el sistema de refrigeración.</li></ul>
Antes del almacenamiento	<ul style="list-style-type: none"><li>• Drene el depósito de combustible.</li><li>• Realice todos los procedimientos de mantenimiento arriba citados.</li><li>• Pinte cualquier superficie desconchada.</li><li>• Compruebe la presión de los neumáticos.</li><li>• Compruebe el sistema de seguridad.</li><li>• Compruebe los frenos.</li><li>• Compruebe la bujía.</li><li>• Compruebe el electrolito de la batería.</li><li>• Cargue la batería y desconecte los cables.</li><li>• Compruebe que las correas no están desgastadas ni agrietadas.</li></ul>

**Importante:** Consulte en el manual del operador del motor procedimientos adicionales de mantenimiento.



Si deja la llave en el interruptor de encendido, alguien podría arrancar el motor accidentalmente y causar lesiones graves a usted o a otras personas.

Retire la llave del interruptor de encendido y desconecte el cable de la bujía antes de realizar cualquier operación de mantenimiento. Aparte el cable para evitar su contacto accidental con la bujía.

# Lubricación

## Engrase y lubricación del tractor

### Cómo engrasar el tractor

1. Desengrane el control de la cuchilla (PTO).
2. Ponga el freno de estacionamiento.
3. Pare el motor, retire la llave y espere a que se detengan todas las piezas en movimiento antes de abandonar el puesto del operador.
4. Limpie con un trapo los puntos de engrase.

**Nota:** Asegúrese de rascar cualquier pintura que hubiera sobre los puntos de engrase.

5. Conecte una pistola de engrasar a cada punto de engrase y bombee grasa en éste.
6. Limpie cualquier exceso de grasa.

### Dónde engrasar

Lubrique las ruedas delanteras y husillos de dirección hasta que empiece a rezumar grasa de los cojinetes (Figura 16).

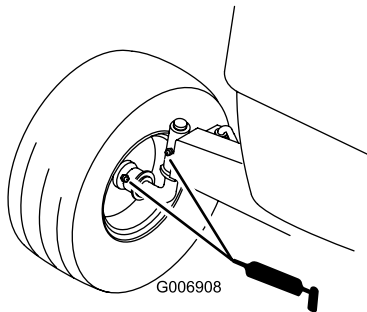


Figura 16

# Mantenimiento del motor

## Mantenimiento del aceite de motor

Tipo de aceite: Aceite detergente (servicio API SF, SG, SH, SJ o superior)

Capacidad del cárter: 1400 cc/1,4 l si no se cambia el filtro; 1700 cc/1,7 l si se cambia el filtro.

Viscosidad: Consulte la tabla siguiente.

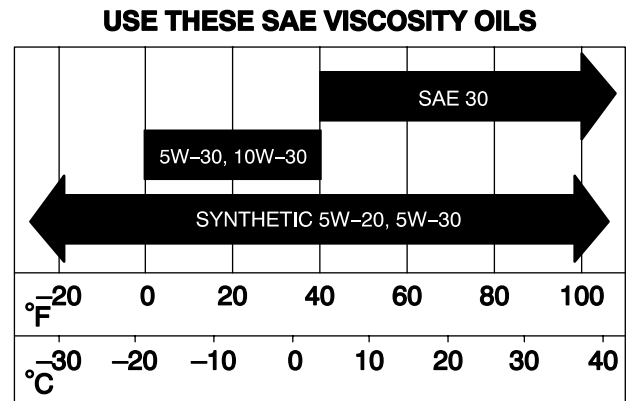
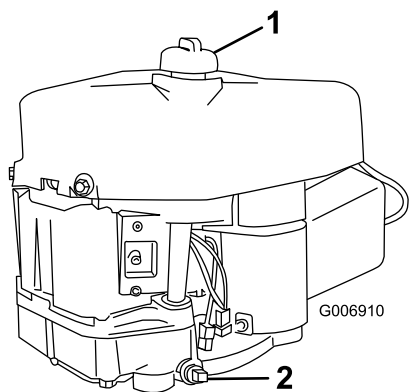


Figura 17

### Verificación del nivel de aceite

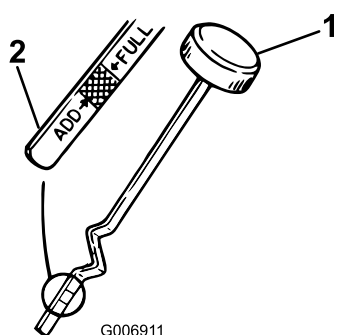
1. Aparque el tractor en una superficie nivelada.
2. Desengrane el control de la cuchilla (PTO).
3. Ponga el freno de estacionamiento.
4. Pare el motor, espere a que se detengan todas las piezas en movimiento, y retire la llave antes de abandonar el puesto del operador.
5. Abra el capó.
6. Limpie alrededor de la varilla de nivel de aceite (Figura 18) para impedir que caiga suciedad por el orificio de llenado y cause daños en el motor.



**Figura 18**

- |  |                                |
|--|--------------------------------|
| 1. Varilla de aceite/orificio de llenado | 2. Tapón de vaciado del aceite |
|--|--------------------------------|

- Desenrosque la varilla de aceite y limpie el extremo metálico (Figura 19).



**Figura 19**

- |                      |                     |
|----------------------|---------------------|
| 1. Varilla de aceite | 2. Extremo metálico |
|----------------------|---------------------|

- Enrosque la varilla a fondo en el orificio de llenado.
- Desenrosque de nuevo la varilla y observe el extremo metálico. Si el nivel de aceite es bajo, vierta lentamente sólo la cantidad de aceite suficiente en el orificio de llenado para que el nivel llegue a la marca Full de la varilla.

**Importante:** No llene excesivamente el cárter de aceite ya que podría dañarse el motor al ponerse en marcha.

## Cómo cambiar el aceite

- Arranque el motor y déjelo funcionar durante 5 minutos.
 

**Nota:** De esta forma, el aceite se calentará y será más fácil drenarlo.
- Aparque el tractor de forma que el lado izquierdo quede ligeramente por debajo del lado derecho para asegurarse de que el aceite se drene por completo.
- Desengrane el control de la cuchilla (PTO).
- Ponga el freno de estacionamiento.

- Pare el motor, espere a que se detengan todas las piezas en movimiento, y retire la llave antes de abandonar el puesto del operador.
- Abra el capó.
- Coloque un recipiente debajo del tapón de vaciado del aceite y retire éste (Figura 18).
- Cuando se haya drenado completamente el aceite, coloque el tapón de vaciado.

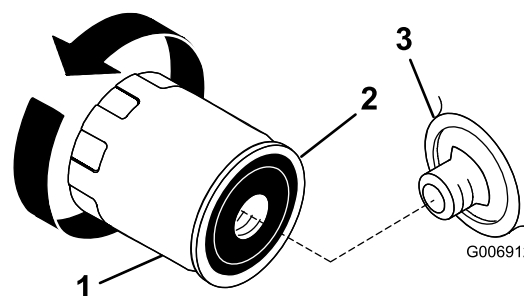
**Nota:** Elimine el aceite usado en un centro de reciclaje homologado.

- Cambie el filtro de aceite, si es necesario. Consulte Cómo cambiar el Filtro de Aceite.
- Vierta lentamente aproximadamente el 80% de la cantidad especificada de aceite por el orificio de llenado (Figura 18). Compruebe el nivel de aceite; consulte 4 y 5 de Verificación del nivel de aceite.

## Cómo cambiar el filtro de aceite

**Nota:** Cambie el aceite con más frecuencia en condiciones de funcionamiento de mucho polvo o arena.

- Drene el aceite del motor; consulte Cómo cambiar/drenar el aceite.
- Retire el filtro usado y limpie con un paño la superficie de la junta (Figura 20) del adaptador del filtro.



**Figura 20**

- |                     |                         |
|---------------------|-------------------------|
| 1. Filtro de aceite | 3. Adaptador del filtro |
| 2. Junta            |                         |

- Aplique una capa fina de aceite nuevo a la junta de goma sobre el nuevo filtro de aceite (Figura 20).
- Instale el filtro de aceite nuevo en el adaptador del filtro.
- Gire el filtro de aceite en el sentido de las agujas del reloj hasta que la junta de goma entre en contacto con el adaptador del filtro, luego apriete el filtro de aceite media o tres cuartos de vuelta más (Figura 20).
- Vierta lentamente aproximadamente el 80% de la cantidad especificada de aceite por el orificio de

llenado (Figura 18). Compruebe el nivel de aceite; consulte 7 y 8 de Verificación del nivel de aceite.

7. Cierre el capó.

## Mantenimiento del limpiador de aire

**Nota:** Revise el limpiador de aire con mayor frecuencia en condiciones de trabajo de mucho polvo o arena.

### Cómo retirar los elementos de gomaespuma y papel

1. Desengrane el control de la cuchilla (PTO).
2. Ponga el freno de estacionamiento.
3. Pare el motor, espere a que se detengan todas las piezas en movimiento, y retire la llave antes de abandonar el puesto del operador.
4. Abra el capó.
5. Limpie alrededor del limpiador de aire de forma que la suciedad no penetre en el motor y cause daños.
6. Tire hacia arriba del asa de la tapa del limpiador de aire y gírela hacia el motor (Figura 21).

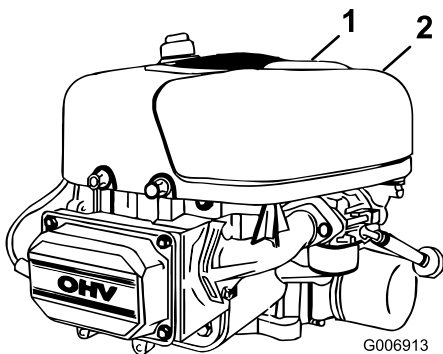


Figura 21

1. Tapa del limpiador de aire
2. Asa de la tapa del limpiador de aire

**Nota:** Retire la tapa del limpiador de aire.

7. Deslice cuidadosamente el filtro de papel y el filtro de gomaespuma para retirarlos de la carcasa del soplador (Figura 22).

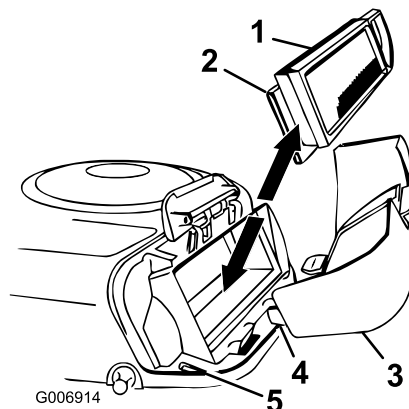


Figura 22

1. Elemento de papel
2. Elemento de gomaespuma
3. Tapa del limpiador de aire
4. Pestaña
5. Ranura

### Cómo limpiar los elementos de gomaespuma y papel

Filtro de gomaespuma:

1. Lave el filtro de gomaespuma con jabón líquido y agua templada. Cuando el filtro esté limpio, enjuáguelo bien.
2. Seque el elemento apretándolo con un paño limpio. **No aplique aceite al elemento.**

**Importante:** Sustituya el elemento de gomaespuma si está roto o desgastado.

Filtro de papel:

1. Golpee suavemente el filtro en una superficie plana para eliminar polvo y suciedad.
2. Limpie cuidadosamente la junta de goma del filtro de papel para evitar que caigan residuos en el motor.
3. Inspeccione el filtro por si estuviera roto, tuviera una película aceitosa o la junta de goma estuviera dañada.

**Importante:** No limpie nunca el filtro de papel con aire o líquidos a presión, como por ejemplo disolvente, gasolina o queroseno. Sustituya el elemento de papel si está dañado o si no puede ser limpiado a fondo.

### Cómo instalar los elementos de gomaespuma y papel

**Importante:** Para evitar dañar el motor, no haga funcionar nunca el motor sin que esté instalado el conjunto completo del limpiador de aire, con elementos de gomaespuma y papel.

1. Coloque el elemento de papel y el elemento de gomaespuma en la carcasa del soplador.

**Nota:** Compruebe que la junta de goma queda plana contra la base del limpiador de aire.

2. Alinee las pestañas de la tapa del limpiador de aire con las ranuras de la carcasa del soplador (Figura 22).
3. Enganche el asa en la tapa y empuje hacia abajo el asa para fijar la tapa.
4. Cierre el capó.

## Mantenimiento de la bujía

Utilice una bujía **Champion QC12YC** o equivalente. Asegúrese de que la distancia entre los electrodos central y lateral es de 0,76 mm antes de instalar la bujía. Utilice una llave para bujías para desmontar e instalar la bujía y una galga de espesores/herramienta de separación de electrodos para comprobar y ajustar la distancia entre los mismos.

## Desmontaje de la bujía

1. Desengrane el control de la cuchilla (PTO).
2. Ponga el freno de estacionamiento.
3. Pare el motor, espere a que se detengan todas las piezas en movimiento, y retire la llave antes de abandonar el puesto del operador.
4. Abra el capó.
5. Desconecte el cable de la bujía (Figura 23).

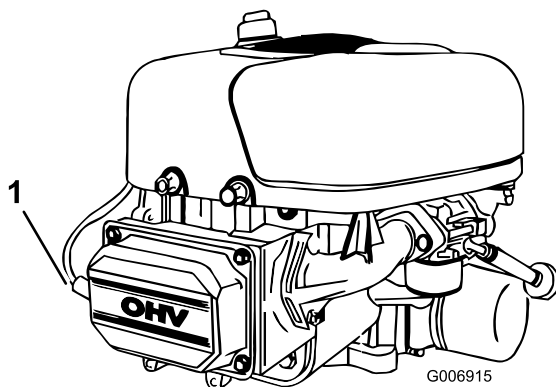


Figura 23

1. Cable de la bujía

6. Limpie alrededor de la bujía para evitar que entre suciedad en el motor y pueda causar daños.
7. Retire la bujía y la arandela de metal.

## Inspección de la bujía

1. Mire la parte central de la bujía (Figura 24). Si se observa un color gris o marrón claro en el aislante, el

motor está funcionando correctamente. Si el aislante aparece de color negro, significa que el limpiador de aire está sucio.

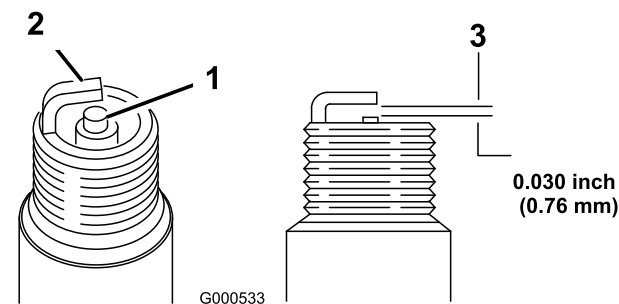


Figura 24

1. Aislante del electrodo central
2. Electrodo lateral
3. Hueco entre electrodos (no a escala)

**Importante:** No limpie nunca la bujía. Cambie siempre la bujía si tiene un revestimiento negro, electrodos desgastados, una película aceitosa o grietas.

2. Compruebe la separación entre los electrodos central y lateral (Figura 24). Si la distancia no es correcta, doble el electrodo lateral.

## Instalación de la bujía

1. Instale la bujía y la arandela de metal.

**Nota:** Compruebe que la distancia entre los electrodos es correcta.

2. Apriete la bujía a 20 Nm.
3. Conecte el cable de la bujía (Figura 23).
4. Cierre el capó.

# Mantenimiento del sistema de combustible

## Drenaje del depósito de combustible



En ciertas condiciones la gasolina es extremadamente inflamable y altamente explosiva. Un incendio o una explosión provocados por la gasolina puede causar quemaduras a usted y a otras personas así como daños materiales.

- Drene la gasolina del depósito cuando el motor esté frío. Realice esta operación en un área abierta. Limpie la gasolina derramada.
- No fume nunca mientras drena la gasolina y manténgase alejado de llamas desnudas o de lugares donde una chispa pudiera inflamar los vapores de gasolina.

1. Aparque el tractor de forma que el lado delantero izquierdo quede ligeramente por debajo del lado derecho para asegurarse de que el depósito de combustible se vacíe por completo.
2. Desengrane el control de la cuchilla (PTO).
3. Ponga el freno de estacionamiento.
4. Pare el motor, espere a que se detengan todas las piezas en movimiento, y retire la llave antes de abandonar el puesto del operador.
5. Abra el capó y localice el filtro de combustible (Figura 25).

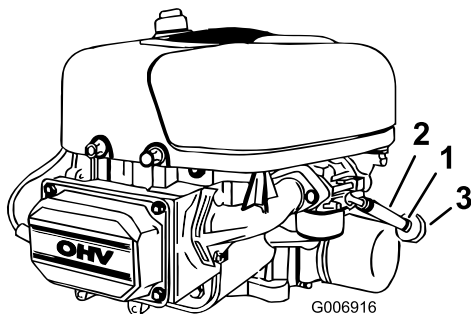


Figura 25

1. Abrazadera
2. Tubo de combustible
3. Filtro de combustible

6. Apriete los extremos de la abrazadera y deslícela por el tubo de combustible hacia el depósito de combustible (Figura 25).

7. Tire del tubo de combustible para separarlo del filtro (Figura 25) y deje que la gasolina se drene en un recipiente de combustible o un recipiente apropiado.

**Nota:** Éste es el momento más adecuado para instalar un nuevo filtro de combustible, porque el depósito de combustible está vacío.

8. Instale el tubo de combustible en el filtro de combustible.
9. Acerque la abrazadera al filtro de combustible para fijar el tubo de combustible y el filtro.

## Cómo cambiar el filtro de combustible

El mejor momento para cambiar el filtro de combustible (Figura 25) es cuando el depósito de combustible está vacío. No instale nunca un filtro sucio después de desmontarlo del tubo de combustible.

1. Desengrane la toma de fuerza y ponga el freno de estacionamiento.
2. Pare el motor, espere a que se detengan todas las piezas en movimiento, y retire la llave antes de abandonar el puesto del operador.
3. Abra el capó.
4. Apriete los extremos de las abrazaderas y deslícelas por el tubo alejándolas del filtro de combustible (Figura 25).
5. Retire el filtro de los tubos de combustible.
6. Instale un filtro de combustible nuevo y acerque las abrazaderas al filtro de combustible.
7. Cierre el capó.

# Mantenimiento del sistema eléctrico

## Mantenimiento de la batería

Mantenga siempre la batería limpia y completamente cargada. Utilice una toalla de papel para limpiar la batería y su soporte. Si los bornes de la batería están corroídos, límpielos con una disolución de 4 partes de agua y 1 parte de bicarbonato sódico. Aplique una ligera capa de grasa en los terminales de la batería para evitar la corrosión.

Tensión y amperaje de la batería: 12 voltios, 155 amperios de arranque en frío

## Cómo retirar la batería



Los terminales de la batería o una herramienta metálica podrían entrar en contacto con los componentes metálicos del tractor, haciendo cortocircuito y causando chispas. Las chispas podrían hacer explotar los gases de la batería, causando lesiones personales.

- Al retirar o colocar la batería, no deje que los terminales toquen ninguna parte metálica del tractor.
- No deje que las herramientas metálicas hagan cortocircuito entre los terminales de la batería y las partes metálicas del tractor.

1. Desengrane la toma de fuerza y ponga el freno de estacionamiento.
2. Pare el motor, retire la llave y espere a que se detengan todas las piezas en movimiento antes de abandonar el puesto del operador.
3. Incline el asiento hacia adelante para descubrir la batería.
4. Desconecte el cable negativo de tierra (negro) del borne de la batería (Figura 26).

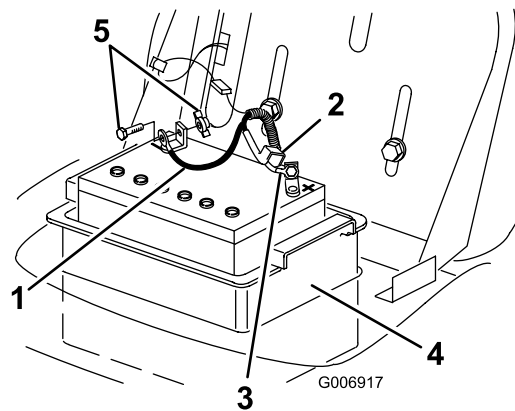


Figura 26

1. Cable negativo (negro)
2. Cubierta de goma
3. Cable positivo (rojo)
4. Caja de la batería
5. Perno y tuerca de mariposa



Un enrutado incorrecto de los cables de la batería podría dañar el tractor y los cables, causando chispas. Las chispas podrían hacer explotar los gases de la batería, causando lesiones personales.

- **Desconecte siempre el cable negativo (negro) de la batería antes de desconectar el cable positivo (rojo).**
- **Conecte siempre el cable positivo (rojo) de la batería antes de conectar el cable negativo (negro).**

5. Deslice hacia arriba la cubierta de goma del cable positivo (rojo). Desconecte el cable positivo (rojo) del borne de la batería (Figura 26).
6. Retire la caja de la batería y la batería del chasis (Figura 26).

## Instalación de la batería

1. Coloque la batería en la caja de la batería e instálela en el chasis (Figura 26).
2. Usando el perno, las arandelas y la tuerca, conecte el cable positivo (rojo) al borne positivo (+) de la batería (Figura 26).
3. Deslice la cubierta de goma sobre el borne de la batería.
4. Usando el perno y la tuerca de mariposa, conecte el cable negativo (negro) al borne negativo (-) de la batería (Figura 26).

## Comprobación del nivel de electrolito

1. Inclíne el asiento hacia adelante para descubrir la batería.
2. Mire hacia el lateral de la batería. El electrolito debe llegar a la línea superior (Figura 27).

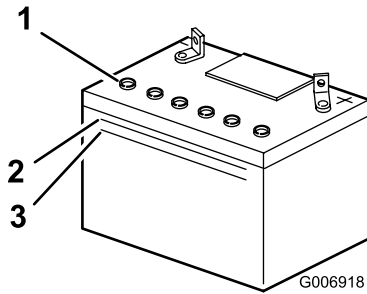


Figura 27

1. Tapones de ventilación
2. Línea superior
3. Línea inferior

**Nota:** No permita que el electrolito esté por debajo de la línea inferior (Figura 27).

3. Si el nivel de electrolito es bajo, añada la cantidad necesaria de agua destilada; consulte la sección Añadir agua a la batería.



El electrolito de la batería contiene ácido sulfúrico, un veneno mortal que puede causarle quemaduras graves a usted o a otras personas.

- No beba electrolito y evite el contacto con la piel, los ojos y la ropa. Lleve gafas de seguridad para proteger sus ojos, y guantes de goma para proteger sus manos.
- Llène la batería en un lugar que tenga disponible agua limpia para enjuagar la piel.

## Cómo añadir agua a la batería

El mejor momento para añadir agua destilada a la batería es justo antes de operar el tractor. Esto permite que el agua se mezcle perfectamente con la solución de electrolito.

1. Retire la batería del tractor; consulte Cómo retirar la batería.
2. Limpie la parte superior de la batería con una toalla de papel.

**Importante:** No llene nunca la batería de agua destilada con la batería instalada en el tractor. Se podría derramar electrolito en otras piezas y causar corrosión.

3. Retire los tapones de ventilación de la batería (Figura 27).
  4. Vierta lentamente agua destilada en cada célula de la batería hasta que el nivel de electrolito llegue a la línea superior (Figura 27) de la caja de la batería.
- Importante:** No llene en exceso la batería ya que el electrolito (ácido sulfúrico) puede corroer y dañar el chasis.
5. Espere de cinco a diez minutos después de llenar las células de la batería. Añada agua destilada, si es necesario, hasta que el nivel de electrolito llegue a la línea superior (Figura 27) de la caja de la batería.
  6. Coloque los tapones de ventilación.

## Cómo cargar la batería

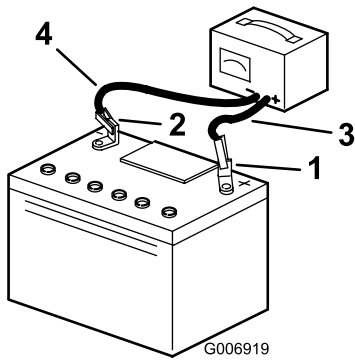


El proceso de carga de la batería produce gases que pueden explotar.

No fume nunca cerca de la batería. Mantenga alejados de la batería las chispas y llamas.

**Importante:** Para prevenir daños a la batería, manténgala siempre totalmente cargada (gravedad específica 1.260), especialmente cuando la temperatura cae por debajo de los 0 °C.

1. Retire la batería del chasis; consulte Cómo retirar la batería.
2. Compruebe el nivel de electrolito; consulte Verificación del nivel de electrolito.
3. Asegúrese de que los tapones de ventilación están colocados en la batería y cárguela durante 1 hora a 25-30 amperios, o durante 6 horas a 4-6 amperios. **No sobrecargue la batería.**
4. Cuando la batería esté completamente cargada, desconecte el cargador de la toma de electricidad,
5. luego desconecte los cables del cargador de los bornes de la batería (Figura 28).



**Figura 28**

- |                                 |                                 |
|---------------------------------|---------------------------------|
| 1. Borne positivo de la batería | 3. Cable rojo (+) del cargador  |
| 2. Borne negativo de la batería | 4. Cable negro (-) del cargador |

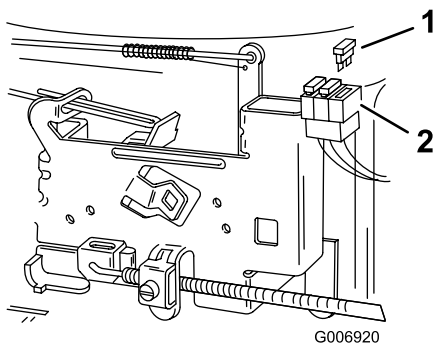
6. Instale la batería en el tractor y conecte los cables de la batería; consulte Cómo instalar la batería.

**Nota:** No haga funcionar el tractor con la batería desconectada; puede causar daños al sistema eléctrico.

## Revisión del fusible

El sistema eléctrico está protegido por fusibles de 10 amperios, tipo chapa.

1. Tire hacia arriba del fusible (Figura 29) para sacarlo del zócalo.



**Figura 29**

- |            |             |
|------------|-------------|
| 1. Fusible | 2. Conector |
|------------|-------------|

2. Introduzca el fusible en el zócalo y empujelo hacia abajo para instalarlo.

# Mantenimiento del sistema de transmisión

## Mantenimiento del fluido del transeje

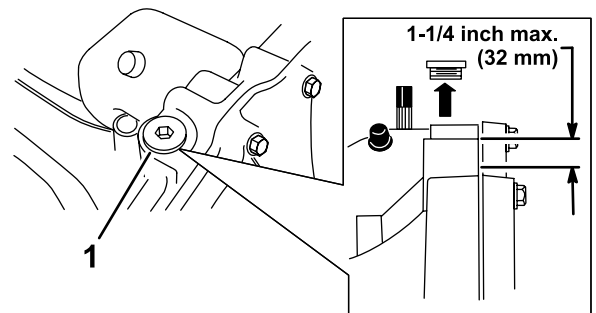
Mantenga siempre el nivel de aceite en "Full" cuando el transeje está frío.

**Nota:** El transeje está sellado en fábrica y no requiere cambios de aceite.

Tipo de Aceite: Aceite de motor SAE 20W-50 (Se recomienda servicio API SH/CD)

## Verificación del Nivel de Fluido

1. Aparque el tractor en una superficie nivelada.
2. Desengrane la toma de fuerza y ponga el freno de estacionamiento.
3. Pare el motor, retire la llave y espere a que se detengan todas las piezas en movimiento antes de abandonar el puesto del operador.
4. Limpie la zona alrededor del tapón de aceite (Figura 30) para que no pueda caer suciedad en el depósito, en caso de tener que añadir aceite.



**Figura 30**

1. Tapón de llenado

5. Retire el tapón de llenado y compruebe el nivel de aceite.

**Nota:** El nivel debe llegar como máximo a (32 mm) por debajo de la parte superior del orificio de llenado (Figura 30). Añada aceite si es necesario.

6. Instale el tapón de llenado.

# Mantenimiento del sistema de refrigeración

## Limpieza del sistema de refrigeración

Cada día, limpie la hierba y otros residuos del motor usando un cepillo seco.

**Importante:** Para evitar contaminar el sistema de combustible, no limpie el motor con agua.

# Mantenimiento de los frenos

## Mantenimiento del freno de estacionamiento

El freno de estacionamiento está la parte derecha del eje trasero, dentro de la rueda trasera.(Figura 31). Si el freno de estacionamiento no inmoviliza la máquina, ajústelo.

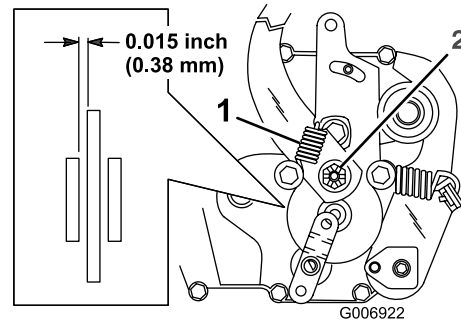


Figura 31

1. Muelle del brazo del freno
2. Tuerca de ajuste del freno

## Comprobación del freno de estacionamiento

1. Aparque el tractor en una superficie nivelada.
2. Desengrane la toma de fuerza y ponga el freno de estacionamiento.
3. Pare el motor, retire la llave y espere a que se detengan todas las piezas en movimiento antes de abandonar el puesto del operador.
4. Mueva el cable de control de tracción a la posición "Empujar"; consulte Empujar el tractor a mano.
5. Si las ruedas traseras se bloquean y patinan cuando usted empuja la máquina hacia adelante, no necesita ajustar el freno de estacionamiento. Ajuste el freno de estacionamiento si las ruedas giran y no se bloquean; consulte Ajuste del freno de estacionamiento.

## Ajuste del freno de estacionamiento

1. Antes de ajustar el freno, compruébelo; consulte Comprobación del freno.
2. Retire el muelle del brazo del freno (Figura 31).
3. Retire el pasador que fija la tuerca de ajuste del freno y afloje un poco la tuerca (Figura 31).
4. Inserte una galga de 0,38 mm entre el disco de freno y la pinza de freno (Figura 31).
5. Apriete la tuerca hasta que se note una ligera resistencia en la galga al insertarla y sacarla.

6. Instale un pasador de horquilla nuevo y conecte el muelle del brazo del freno.
7. Vuelva a comprobar el funcionamiento del freno de estacionamiento; consulte Comprobación del freno de estacionamiento.

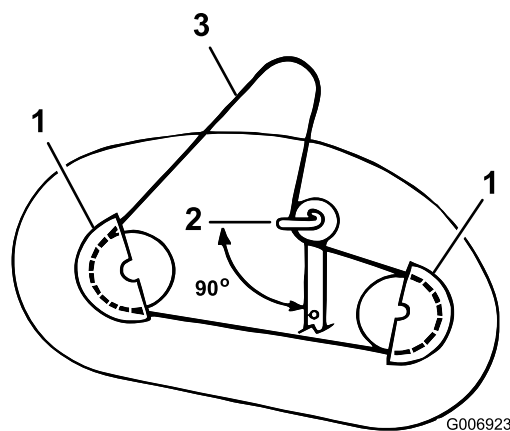
**Importante:** Con el freno de estacionamiento liberado, las ruedas traseras deben girar libremente cuando se empuja el tractor. Si no puede obtener la holgura de 0,38 mm con la rueda girando libremente, póngase en contacto inmediatamente con un Distribuidor Autorizado.

## Mantenimiento de las correas

### Cómo cambiar la correa de transmisión de las cuchillas

#### Cómo retirar la correa de transmisión de las cuchillas

1. Retire el cortacésped; consulte Cómo retirar el cortacésped.
2. Retire los tornillos de montaje de las cubiertas de la polea, y las cubiertas de la polea en sí, de ambas poleas (Figura 32).



**Figura 32**

- |   |                           |
|---|---------------------------|
| 1. Cubierta de la polea                                 | 3. Correa del cortacésped |
| 2. Posición de la guía de la correa de la polea tensora |                           |

3. Afloje, pero no retire, el perno y la tuerca que fijan la polea tensora y la guía de la correa (Figura 32).
4. Retire la correa de transmisión de las cuchillas de las poleas.

#### Cómo instalar la correa de transmisión de las cuchillas

1. Instale la nueva correa de transmisión de las cuchillas alrededor de las poleas y debajo de la guía de la correa sobre la polea tensora.
2. Coloque la guía de la correa de la polea tensora de manera que apunte hacia la izquierda, perpendicular 90° al brazo tensor (Figura 32).
3. Apriete el perno de montaje y la contratuerca que fijan la polea tensora y la guía de la correa.

4. Instale las cubiertas de la polea derecha e izquierda con los pernos de montaje (Figura 32).
5. Instale el cortacésped; consulte Cómo instalar el cortacésped.

## Mantenimiento de las cuchillas

Para garantizar una calidad de corte superior, mantenga afiladas las cuchillas. Para que el afilado y la sustitución sean más cómodos, puede desear adquirir cuchillas de repuesto.

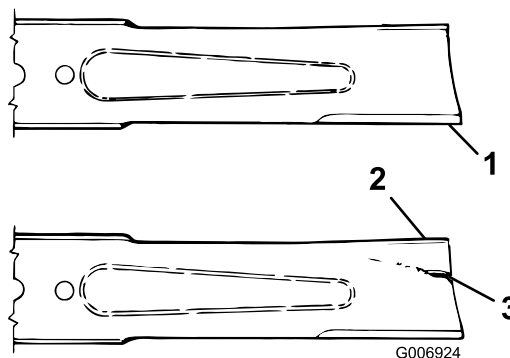


**Una cuchilla desgastada o dañada puede romperse, y un trozo de la cuchilla podría ser arrojado a la zona donde está el operador u otra persona, provocando lesiones personales graves o la muerte.**

- Inspeccione periódicamente las cuchillas, para asegurarse de que no están desgastadas ni dañadas.
- Sustituya cualquier cuchilla desgastada o dañada.

### Inspección de las cuchillas

1. Retire el cortacésped; consulte Cómo retirar el cortacésped.
2. Inspeccione los filos de corte (Figura 33). Si los bordes no están afilados o tienen mellas, retire las cuchillas y afílelas; consulte Cómo afilar las cuchillas.



**Figura 33**

- |                  |                                 |
|------------------|---------------------------------|
| 1. Filo de corte | 3. Formación de ranura/desgaste |
| 2. Parte curva   |                                 |

3. Inspeccione las cuchillas, especialmente la parte curva (Figura 33). Si observa daños, desgaste o la formación de una ranura en esta zona (Figura 33), instale inmediatamente una cuchilla nueva.

### Cómo retirar las cuchillas

1. Retire el cortacésped; consulte Cómo retirar el cortacésped.
2. Vuelque el cortacésped con cuidado.

3. Retire el perno (llave de 5/8 pulg), la arandela curva, el retén y la cuchilla (Figura 34). Se puede insertar un bloque de madera entre la cuchilla y el cortacésped para bloquear la cuchilla mientras se retira el perno.

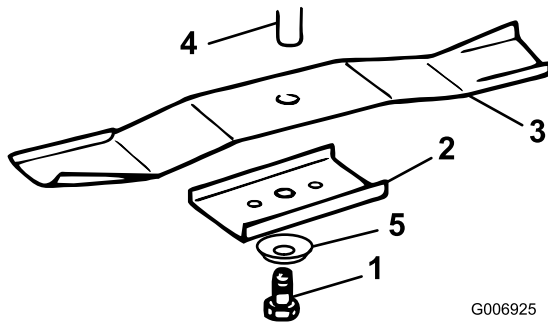


Figura 34

G006925

- |                            |                   |
|----------------------------|-------------------|
| 1. Perno                   | 4. Eje            |
| 2. Dispositivo de sujeción | 5. Arandela curva |
| 3. Cuchilla                |                   |

4. Compruebe todas las piezas; cambie cualquiera que esté dañada.

## Afilado de las cuchillas

1. Utilice una lima para afilar el filo de corte en ambos extremos de cada cuchilla (Figura 35). Mantenga el ángulo original. La cuchilla permanece equilibrada si se retira la misma cantidad de material de ambos filos de corte.

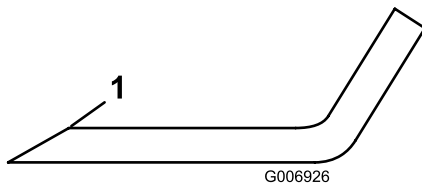


Figura 35

G006926

1. Afile con el ángulo original.

2. Verifique el equilibrio de cada cuchilla colocándola sobre un equilibrador de cuchillas (Figura 36). Si la cuchilla se mantiene horizontal, está equilibrada y puede utilizarse. Si la cuchilla no está equilibrada, afile algo de metal de la parte posterior de la cuchilla. Repita este paso hasta que la cuchilla esté equilibrada.

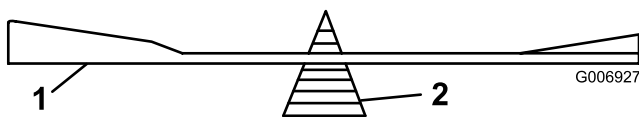


Figura 36

G006927

- |             |                 |
|-------------|-----------------|
| 1. Cuchilla | 2. Equilibrador |
|-------------|-----------------|

## Cómo instalar las cuchillas

1. Instale cada cuchilla, el retén, la arandela curva (con la copa hacia la cuchilla) y el perno de la cuchilla (Figura 34).

**Importante:** La parte curva de la cuchilla debe apuntar hacia el interior del cortacésped para asegurar un corte correcto.

2. Apriete el perno de la cuchilla a 61-81 Nm.

## Cómo retirar el cortacésped

1. Aparque el tractor en una superficie nivelada.
2. Desengrane la toma de fuerza y ponga el freno de estacionamiento.
3. Pare el motor, retire la llave y espere a que se detengan todas las piezas en movimiento antes de abandonar el puesto del operador.
4. Mueva la palanca de ajuste de la altura de corte a la muesca "D".
5. Retire el muelle de elevación asistida de altura de corte del perno de retención (Figura 37). El muelle se encuentra entre el bastidor y la rueda trasera derecha.

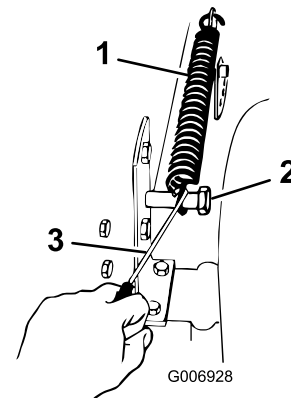


Figura 37

- |           |                |
|-----------|----------------|
| 1. Muelle | 3. Herramienta |
| 2. Perno  |                |

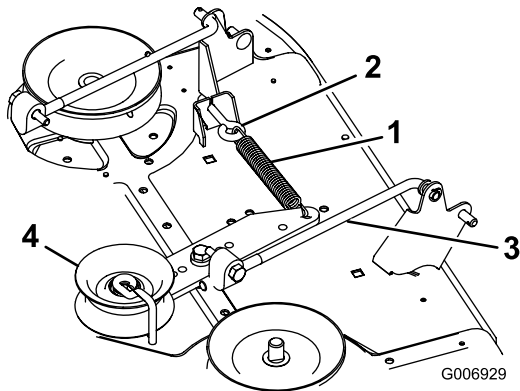
**Nota:** Utilice la herramienta para muelles suministrada con la máquina.



Cuando retire el cortacésped, la palanca de altura de corte tensada con muelle podría soltarse repentinamente y herirle a usted o a otra persona.

Mueva la palanca de ajuste de la altura de corte a la posición "D" y retire el muelle de elevación de altura de corte para aliviar la tensión en el muelle.

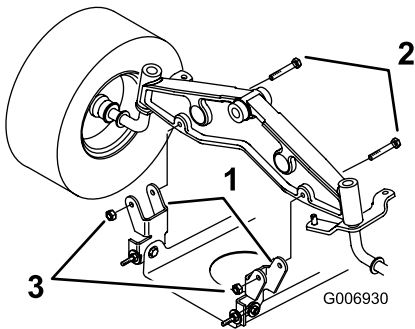
- Mueva la palanca de ajuste de la altura de corte a la muesca "A".
- Desenganche el muelle del brazo de la polea tensora del soporte en el cortacésped (Figura 38).



**Figura 38**

- |                  |                              |
|------------------|------------------------------|
| 1. Muelle tensor | 3. Brazo de la polea tensora |
| 2. Perno de ojal | 4. Polea tensora             |

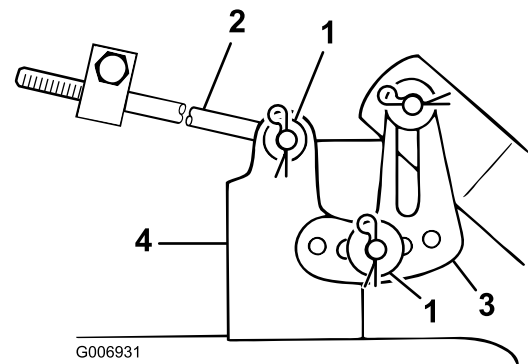
- Retire los pernos y las contratuercas y tire hacia abajo de los dos soportes de pivote del cortacésped para separarlos del eje delantero (Figura 39).



**Figura 39**

- |                                  |                 |
|----------------------------------|-----------------|
| 1. Soporte de pivote             | 3. Contratuerca |
| 2. Perno (5/16 x 2-1/2 pulgadas) |                 |

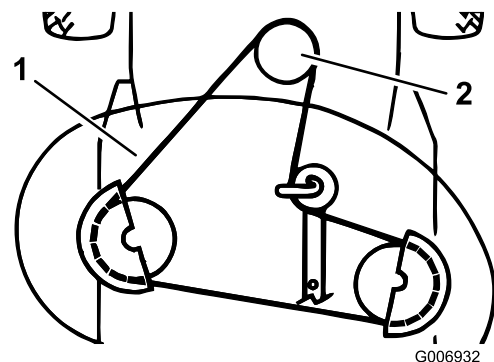
- Retire el pasador y la arandela del extremo de la varilla larga (Figura 40). Retire la varilla del soporte del cortacésped.



**Figura 40**

- |                       |                            |
|-----------------------|----------------------------|
| 1. Pasador y arandela | 3. Soporte de nivelación   |
| 2. Varilla larga      | 4. Soporte del cortacésped |

- Retire el pasador y la arandela del soporte de nivelación del cortacésped (Figura 40). Retire el soporte del perno de montaje. Coloque la arandela y el pasador para que no se pierdan.
- Gire hacia arriba el soporte de nivelación, hacia el bastidor, y enganche la varilla larga en uno de los taladros para su almacenamiento. Fije la varilla larga con la arandela y el pasador.
- Repita 9 a 11 en el otro lado del cortacésped.
- Mueva la palanca de ajuste de la altura de corte a la muesca "D". Enganche el muelle de elevación en el perno de retención para su almacenamiento (Figura 37).
- Retire la correa del cortacésped de la polea del embrague eléctrico (Figura 41).



**Figura 41**

- |                           |                                 |
|---------------------------|---------------------------------|
| 1. Correa del cortacésped | 2. Polea del embrague eléctrico |
|---------------------------|---------------------------------|

- Retire la correa del cortacésped de la polea inferior del motor (Figura 41).
- Gire las ruedas delanteras a la izquierda hasta que hagan tope. Retire el cortacésped deslizándolo hacia la derecha.

## Cómo instalar el cortacésped



Sin el deflector de hierba, la tapa de descarga o el recogedor completo adecuadamente montado, usted y otras personas están expuestos a contacto con las cuchillas y a residuos lanzados al aire. El contacto con la(s) cuchilla(s) del cortacésped en rotación y con los residuos lanzados al aire causará lesiones o la muerte.

- No retire nunca el deflector de hierba del cortacésped porque el deflector de hierba dirige el material hacia abajo al césped. Si el deflector de hierba se deteriora alguna vez, sustitúyalo inmediatamente.
- No coloque nunca las manos o los pies debajo del cortacésped.
- No intente nunca despejar la zona de descarga o las cuchillas del cortacésped sin mover la toma de fuerza a Desengranada y girar la llave de contacto a Desconectado. También retire la llave, y desconecte el cable de la bujía.

1. Aparque la máquina en una superficie nivelada.
2. Desengrane el control de la cuchilla (PTO).
3. Ponga el freno de estacionamiento.
4. Pare el motor, espere a que se detengan todas las piezas en movimiento, y retire la llave antes de abandonar el puesto del operador.
5. Gire las ruedas delanteras a la izquierda hasta que hagan tope. Deslice el cortacésped debajo del chasis desde el lado derecho.
6. Instale la correa del cortacésped en la polea inferior del motor (Figura 41).
7. Instale los soportes de montaje del cortacésped al eje delantero con los pernos y las contratuercas (Figura 42).

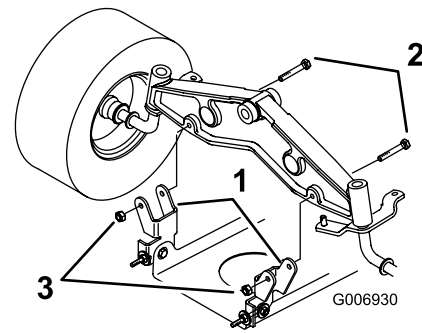


Figura 42

1. Soporte de pivote
2. Perno (5/16 x 2-1/2 pulgadas)
3. Contratuerca

8. Mueva la palanca de ajuste de la altura de corte a la muesca "D".
9. Retire el muelle de elevación que se encuentra entre el soporte de elevación del lado derecho del cortacésped y el perno de retención (Figura 43).

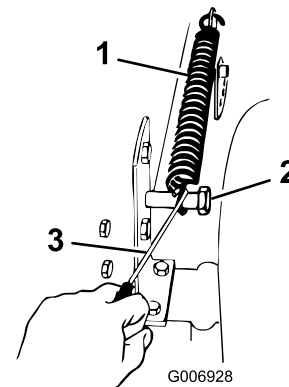
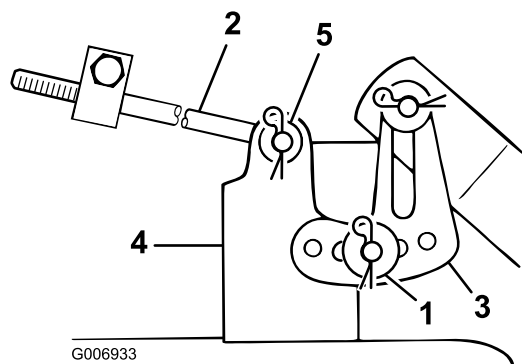


Figura 43

1. Muelle
2. Perno
3. Herramienta

**Nota:** Utilice la herramienta para muelles suministrada con la máquina.

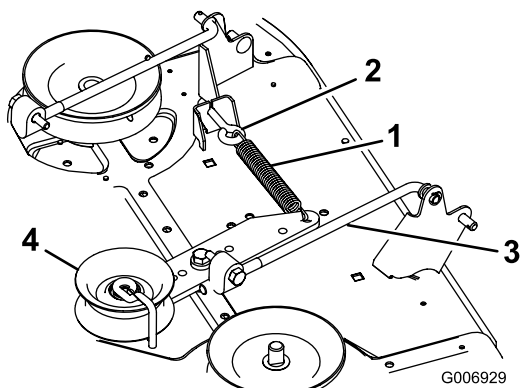
10. Mueva la palanca de ajuste de la altura de corte a la muesca "A".
11. Deslice el extremo de la varilla larga a través del agujero del soporte del cortacésped (Figura 44).



**Figura 44**

- |                              |                            |
|------------------------------|----------------------------|
| 1. Pasador y arandela gruesa | 4. Soporte del cortacésped |
| 2. Varilla larga             | 5. Pasador y arandela fina |
| 3. Soporte de nivelación     |                            |

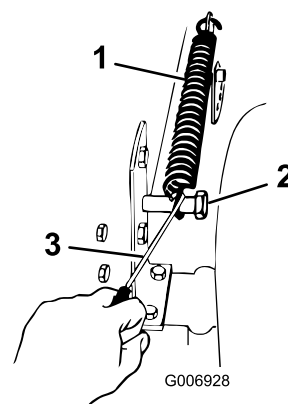
12. Instale la arandela fina y el pasador para fijar la varilla en su sitio (Figura 44).
13. Monte el soporte de nivelación con ranuras del cortacésped sobre el pasador del montaje del cortacésped (Figura 44).
14. Instale la arandela gruesa y el pasador para fijar el cortacésped (Figura 44).
15. Repita 11 a 14 en el otro lado del cortacésped.
16. Enganche el muelle del brazo de la polea tensora al perno de ojal en el cortacésped (Fig.Figura 45).



**Figura 45**

- |                  |                              |
|------------------|------------------------------|
| 1. Muelle tensor | 3. Brazo de la polea tensora |
| 2. Perno de ojal | 4. Polea tensora             |

17. Mueva la palanca de ajuste de la altura de corte a la muesca "D" para facilitar la colocación del muelle de elevación asistida de la altura de corte.
18. Enganche el muelle de elevación que se encuentra entre el soporte de elevación del lado derecho del cortacésped y el perno de retención (Figura 46).



**Figura 46**

- |           |                |
|-----------|----------------|
| 1. Muelle | 3. Herramienta |
| 2. Perno  |                |

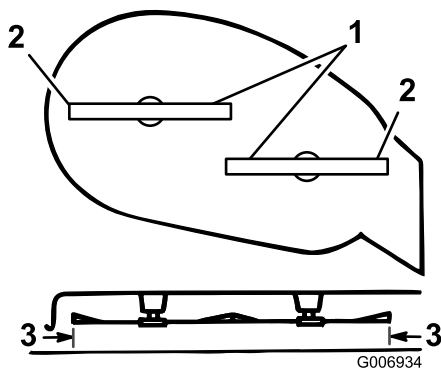
**Nota:** Utilice la herramienta para muelles suministrada con la máquina.

19. Compruebe la nivelación del cortacésped; consulte Nivelación lateral del cortacésped, e Inclinación longitudinal de las cuchillas.

## Nivelación lateral del cortacésped

Las cuchillas del cortacésped deben estar niveladas lateralmente. Verifique la nivelación lateral cada vez que instale el cortacésped, o cuando observe un corte desigual del césped. Antes de nivelar el cortacésped, infle los neumáticos con la presión recomendada; consulte Verificación de la presión de los neumáticos.

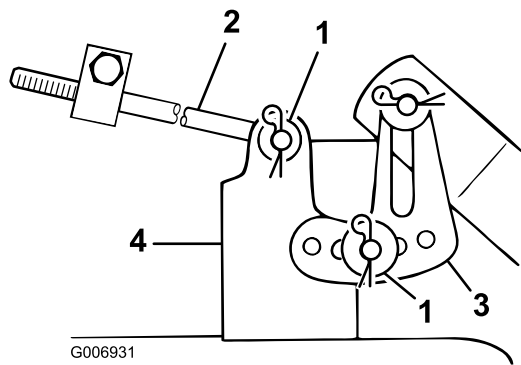
1. Aparque el tractor en una superficie nivelada.
2. Desengrane la toma de fuerza y ponga el freno de estacionamiento.
3. Pare el motor, retire la llave y espere a que se detengan todas las piezas en movimiento antes de abandonar el puesto del operador.
4. Mueva la palanca de ajuste de la altura de corte a la muesca "C".
5. Gire cuidadosamente las cuchillas colocándolas perpendicularmente al sentido de avance de la máquina (Figura 47).



**Figura 47**

- |   |              |
|---|--------------|
| 1. Cuchillas en posición perpendicular a la máquina | 3. Mida aquí |
| 2. Bordes de corte exteriores                       |              |

- Mida entre los bordes de corte exteriores y la superficie plana (Figura 47). Si hay una diferencia de más de 5 mm entre ambas dimensiones, ajústelas; consulte los pasos 7 a 10.
- Retire el pasador y la arandela del soporte de nivelación (Figura 48).



**Figura 48**

- |                       |                            |
|-----------------------|----------------------------|
| 1. Pasador y arandela | 3. Soporte de nivelación   |
| 2. Varilla larga      | 4. Soporte del cortacésped |

- Coloque el soporte de nivelación en un taladro diferente y coloque la arandela y el pasador (Figura 48).

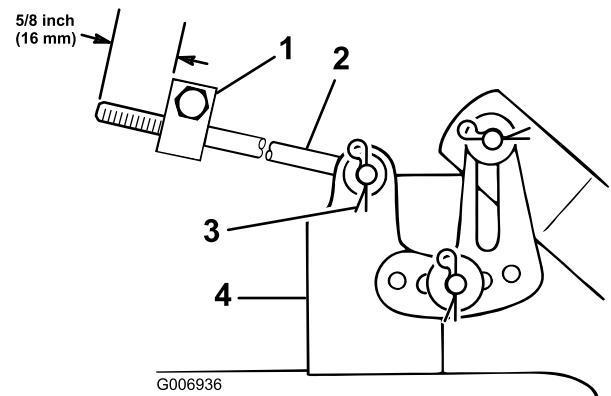
**Nota:** Si se coloca el soporte de nivelación en los taladros delanteros se baja la altura de las cuchillas; si se coloca en los taladros posteriores, se eleva la altura.

- Repita 7 y 8 en el otro lado del cortacésped.
- Compruebe la inclinación longitudinal (delante/detrás) de las cuchillas; consulte Ajuste de la inclinación longitudinal de las cuchillas.

## Ajuste de la inclinación longitudinal de las cuchillas

Verifique la inclinación longitudinal de las cuchillas cada vez que instale el cortacésped. Antes de comprobar la nivelación, infle los neumáticos con la presión recomendada; consulte Verificación de la presión de los neumáticos. Si la parte delantera del cortacésped no está más baja que la parte trasera en un intervalo de 3 a 10 mm, ajuste la pendiente de las cuchillas siguiendo estas instrucciones:

- Aparque el tractor en una superficie nivelada.
- Desengrane la toma de fuerza y ponga el freno de estacionamiento.
- Pare el motor, retire la llave y espere a que se detengan todas las piezas en movimiento antes de abandonar el puesto del operador.
- Verifique y ajuste la nivelación lateral de las cuchillas si no lo ha hecho ya; consulte Nivelación lateral del cortacésped.
- Mueva la palanca de ajuste de la altura de corte a la muesca "C".
- Mida la longitud de la varilla que se extiende por delante del bloque de ajuste en cada lado del chasis (Figura 49). Si la longitud de la varilla no es de 16 mm, retire el pasador de horquilla y la arandela del extremo de la varilla (Figura 49), y gire la varilla hasta obtener la dimensión de 16 mm.

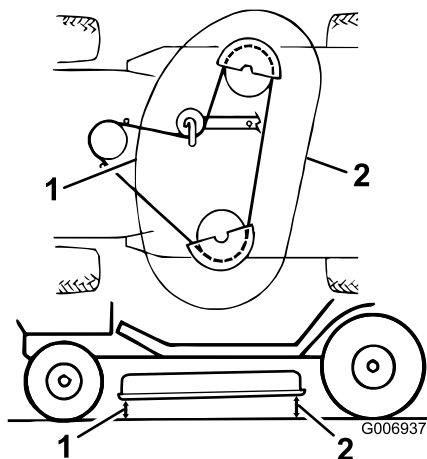


**Figura 49**

- |                     |                            |
|---------------------|----------------------------|
| 1. Bloque de ajuste | 3. Pasador y arandela      |
| 2. Varilla larga    | 4. Soporte del cortacésped |

- Instale el extremo de la varilla en el taladro del soporte del cortacésped y fíjela con la arandela y el pasador.
- Repita 6 y 7 en el otro lado del cortacésped.
- Verifique la inclinación longitudinal de la cuchilla midiendo entre la base del cortacésped (centro de los bordes delantero y trasero) y la superficie plana

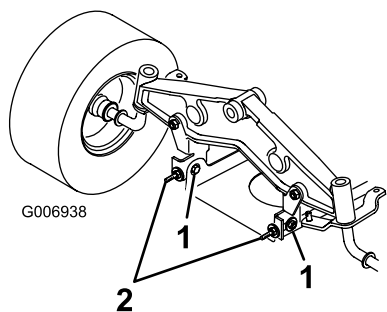
(Figura 50). Si la parte delantera no está más baja (3 a 10 mm) que la parte trasera, se requiere un ajuste.



**Figura 50**

- |  |  |
|--|--|
| 1. Mida en el centro del borde delantero | 2. Mida en el centro del borde trasero |
|--|--|

10. Afloje ligeramente los pernos de montaje delanteros del soporte de pivote (Figura 51).



**Figura 51**

- |                                |                                     |
|--------------------------------|-------------------------------------|
| 1. Perno del soporte de pivote | 2. Contratuerca del perno de anilla |
|--------------------------------|-------------------------------------|

11. Gire las contratuercas sobre los pernos de anilla para cambiar el ajuste (Figura 51).

**Nota:** Para elevar la parte delantera del cortacésped, apriete las contratuercas de los pernos de anilla; para bajar la parte delantera del cortacésped, afloje las contratuercas de los pernos de anilla.

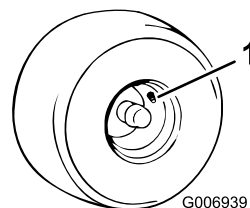
12. Después de ajustar en la misma medida las contratuercas de ambos pernos, verifique de nuevo la inclinación longitudinal. Siga ajustando los pernos de ojal hasta que la punta de la cuchilla más avanzada esté hasta 9 mm más baja que la punta de la cuchilla más atrasada (Figura 51).

13. Cuando la inclinación longitudinal sea correcta, apriete los pernos de montaje del soporte de pivote (Figura 51).

14. Cuando la inclinación longitudinal sea correcta, compruebe la nivelación lateral del cortacésped; consulte Nivelación lateral del cortacésped.

## Comprobación de la presión de los neumáticos

Mantenga la presión de los neumáticos delanteros y traseros a 138 kPa (20 psi). Compruebe la presión en la válvula (Figura 52) cada 25 horas de operación o cada año, lo que ocurra primero. Las lecturas de presión son más exactas cuando los neumáticos están fríos.



**Figura 52**

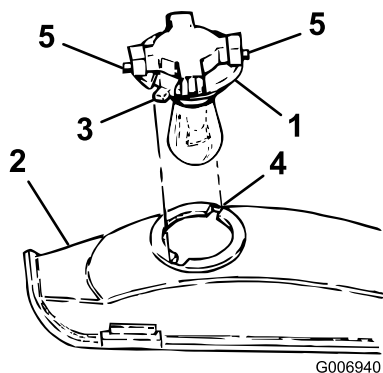
1. Vástago de la válvula

## Revisión de los faros

Los faros utilizan una lámpara n° 1156, tipo automóvil.

### Cómo retirar la lámpara

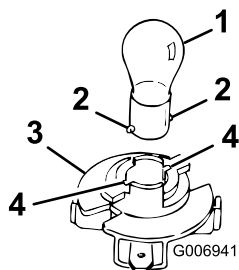
1. Abra el capó.
2. Retire los conectores de los cables de los dos terminales del portalámparas.
3. Gire el portalámparas 1/4 de giro en sentido contrario a las agujas del reloj y retírelo del reflector (Figura 53).



**Figura 53**

- |                  |               |
|------------------|---------------|
| 1. Portalámparas | 4. Ranuras    |
| 2. Reflector     | 5. Terminales |
| 3. Pestañas      |               |

- Empuje y gire la lámpara en el sentido contrario a las agujas del reloj hasta que haga tope (aprox. 1/4 de giro) y retírela del portalámparas (Figura 54).



**Figura 54**

- |                    |                  |
|--------------------|------------------|
| 1. Lámpara         | 3. Portalámparas |
| 2. Topes metálicos | 4. Ranuras       |

## Cómo instalar la lámpara

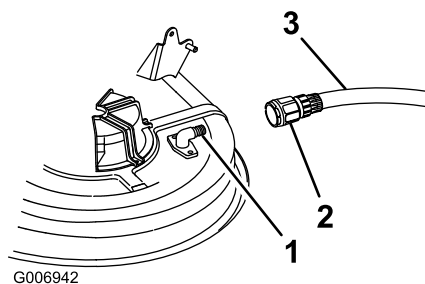
- Alínee los topes metálicos de la base de la lámpara con las ranuras del portalámparas.
- Introduzca la base en el portalámparas (Figura 54).
- Empuje la lámpara, girando en el sentido de las agujas del reloj hasta que haga tope.
- Alínee las pestañas (Figura 53) con las ranuras del reflector, inserte el portalámparas en el reflector y gire 1/4 de vuelta en el sentido de las agujas del reloj hasta que haga tope.
- Conecte los conectores de los cables a los terminales del portalámparas.

## Limpieza

### Cómo lavar los bajos del cortacésped

Lave los bajos del cortacésped para evitar la acumulación de hierba y así mejorar el picado de la hierba y la dispersión de los recortes.

- Aparque el tractor en una superficie nivelada.
- Desengrane la toma de fuerza y ponga el freno de estacionamiento.
- Pare el motor, retire la llave y espere a que se detengan todas las piezas en movimiento antes de abandonar el puesto del operador.
- Conecte el acoplamiento (no suministrado) al conector de lavado del cortacésped, y abra el grifo al máximo (Figura 55).



**Figura 55**

- |                                   |             |
|-----------------------------------|-------------|
| 1. Conector de lavado             | 3. Manguera |
| 2. Acoplamiento (no suministrado) |             |

**Nota:** Aplique vaselina a la junta tórica del conector de lavado para facilitar la conexión del acoplamiento y proteger la junta.

- Baje el cortacésped a la altura de corte más baja.
- Siéntese en el asiento y arranque el motor.
- Engrane el control de las cuchillas (PTO) y deje el cortacésped funcionando de uno a tres minutos.
- Desengrane el control de la cuchilla (PTO).
- Pare el motor, retire la llave y espere a que se detengan todas las piezas en movimiento antes de abandonar el puesto del operador.
- Retire la llave de contacto.
- Cierre el grifo de agua, retire el acoplamiento del conector de lavado y de la manguera.
- Haga funcionar el cortacésped de nuevo durante uno a tres minutos para eliminar el exceso de agua.



Un conector de lavado roto o no instalado podría exponerle a usted y a otras personas a objetos lanzados o a contacto con las cuchillas. El contacto con residuos lanzados o el contacto con las cuchillas puede causar lesiones o la muerte.

- Sustituya el conector de lavado si está roto o si no está instalado inmediatamente, antes de volver a utilizar el cortacésped.
- Tape cualquier agujero del cortacésped con pernos y contratuercas.
- No coloque nunca las manos o los pies debajo del cortacésped o a través de aberturas en el cortacésped.

# Almacenamiento

1. Desengrane la toma de fuerza y ponga el freno de estacionamiento.
2. Pare el motor, retire la llave y espere a que se detengan todas las piezas en movimiento antes de abandonar el puesto del operador.
3. Retire los recortes de hierba, la suciedad y la mugre de las piezas externas de todo el tractor, especialmente el motor. Limpie la suciedad y la broza de la parte exterior del alojamiento de las aletas de la culata de cilindros del motor y del soplador.

**Importante:** El tractor puede lavarse con un detergente suave y agua. No utilice un lavador a presión para lavar el tractor. El lavado a presión puede dañar el sistema eléctrico o eliminar grasa necesaria en los puntos de fricción. No utilice demasiada agua, especialmente cerca del tablero de control, las luces, el motor y la batería.

4. Compruebe el freno de estacionamiento; consulte Comprobación del freno de estacionamiento.
5. Revise el limpiador de aire; consulte Mantenimiento del limpiador de aire.
6. Engrase el chasis; consulte Engrase y lubricación del tractor.
7. Cambie el aceite del cárter y el filtro; consulte Mantenimiento del aceite del motor.
8. Compruebe la presión de los neumáticos; consulte Comprobación de la presión de los neumáticos.
9. Cuando vaya a almacenar el tractor durante más de 30 días, prepárelo de la siguiente forma:
  - A. Agregue un estabilizador/acondicionador a base de petróleo al combustible del depósito, siguiendo las instrucciones del fabricante del estabilizador. No use un estabilizador a base de alcohol (etanol o metanol).

**Nota:** Un estabilizador/acondicionador de combustible es más eficaz cuando se mezcla con gasolina fresca y se utiliza en todo momento.

  - B. Haga funcionar el motor durante cinco minutos para distribuir el combustible con acondicionador por todo el sistema de combustible.
  - C. Pare el motor, deje que se enfríe, y drene el depósito de combustible; consulte Drenaje del depósito de combustible.
  - D. Arranque el motor y hágalo funcionar hasta que se pare.
  - E. Estrangule o cebe el motor.

F. Ponga en marcha y haga funcionar el motor hasta que no vuelva a arrancar.

G. Recicle el aceite usado según la normativa local.

**Importante: No guarde la gasolina con estabilizador/ acondicionador durante más de 90 días.**

10. Retire y revise la bujía; consulte Mantenimiento de la bujía. Con la bujía retirada del motor, vierta dos cucharadas soperas de aceite de motor en el orificio de la bujía. Utilice el motor de arranque eléctrico para hacer girar el motor y distribuir el aceite dentro del cilindro. Instale la bujía pero no conecte el cable a la bujía.

11. Desconecte el cable negativo de la batería. Limpie la batería y los terminales. Compruebe el nivel de electrolito y cargue la batería completamente; consulte Mantenimiento de la batería. Deje el cable negativo desconectado de la batería durante el almacenamiento.

**Importante: La batería debe estar completamente cargada para evitar que se congele y sufra daños a temperaturas por debajo de 0° C. Una batería completamente cargada puede almacenarse durante la temporada de invierno sin tener que recargarla.**

12. Revise y apriete todos los pernos, tuercas y tornillos. Repare o sustituya cualquier pieza desgastada o dañada.

13. Pinte cualquier superficie rayada o de metal desnudo con pintura, que puede adquirir a un Distribuidor de Servicio Autorizado.

14. Almacene el tractor en un garaje o almacén limpio y seco. Retire la llave de contacto y la llave KeyChoice del tractor y guárdelas en un lugar que le sea fácil recordar. Cubra el tractor para protegerlo y mantenerlo limpio.

# Solución de problemas

Problema	Posible causa	Acción correctora
El motor de arranque no se engrana.	<ol style="list-style-type: none"> <li>1. El control de la cuchilla (PTO) está engranado.</li> <li>2. El freno de estacionamiento no está puesto.</li> <li>3. La batería está descargada.</li> <li>4. Las conexiones eléctricas están corroídas o sueltas.</li> <li>5. Un fusible esta fundido.</li> <li>6. Un relé o interruptor está dañado.</li> </ol>	<ol style="list-style-type: none"> <li>1. Desengrane el control de la cuchilla (PTO).</li> <li>2. Ponga el freno de estacionamiento.</li> <li>3. Cargue la batería.</li> <li>4. Verifique que hay buen contacto en las conexiones eléctricas.</li> <li>5. Cambie el fusible.</li> <li>6. Póngase en contacto con el Servicio Técnico Autorizado.</li> </ol>
El motor no arranca, arranca con dificultad, o no sigue funcionando.	<ol style="list-style-type: none"> <li>1. El operador no está sentado.</li> <li>2. El depósito de combustible está vacío.</li> <li>3. El limpiador de aire está sucio.</li> <li>4. El cable de la bujía está suelto o desconectado.</li> <li>5. La bujía está picada, sucia o la distancia entre los electrodos es incorrecta.</li> <li>6. El estérter no se cierra.</li> <li>7. El filtro de combustible está sucio.</li> <li>8. La velocidad de ralentí es demasiado baja o la mezcla es incorrecta.</li> <li>9. Hay suciedad, agua o combustible viejo en el sistema de combustible.</li> </ol>	<ol style="list-style-type: none"> <li>1. Siéntese en el asiento.</li> <li>2. Llene el depósito de combustible con gasolina.</li> <li>3. Limpie o cambie el filtro del limpiador de aire.</li> <li>4. Conecte el cable de la bujía.</li> <li>5. Instale una bujía nueva, con los electrodos a la distancia correcta.</li> <li>6. Ajuste el cable del acelerador.</li> <li>7. Cambie el filtro de combustible.</li> <li>8. Ajuste la velocidad de ralentí del carburador y la mezcla de ralentí.</li> <li>9. Póngase en contacto con el Servicio Técnico Autorizado.</li> </ol>
El motor pierde potencia.	<ol style="list-style-type: none"> <li>1. La carga del motor es excesiva.</li> <li>2. El limpiador de aire está sucio.</li> <li>3. El nivel de aceite en el cárter está bajo.</li> <li>4. Las aletas de refrigeración y los conductos de aire situados debajo del alojamiento del soplador del motor están obstruidos.</li> <li>5. La bujía está picada, sucia o la distancia entre los electrodos es incorrecta.</li> <li>6. El orificio de ventilación del tapón del depósito de combustible está bloqueado.</li> <li>7. El filtro de combustible está sucio.</li> <li>8. Hay suciedad, agua o combustible viejo en el sistema de combustible.</li> </ol>	<ol style="list-style-type: none"> <li>1. Reduzca la velocidad sobre el terreno.</li> <li>2. Limpie el filtro del limpiador de aire.</li> <li>3. Añada aceite al cárter.</li> <li>4. Elimine la obstrucción de las aletas de refrigeración y de los conductos de aire.</li> <li>5. Instale una bujía nueva, con los electrodos a la distancia correcta.</li> <li>6. Limpie o sustituya el tapón del depósito de combustible.</li> <li>7. Cambie el filtro de combustible.</li> <li>8. Póngase en contacto con el Servicio Técnico Autorizado.</li> </ol>
El motor se sobrecalienta.	<ol style="list-style-type: none"> <li>1. La carga del motor es excesiva.</li> <li>2. El nivel de aceite en el cárter está bajo.</li> <li>3. Las aletas de refrigeración y los conductos de aire situados debajo del alojamiento del soplador del motor están obstruidos.</li> </ol>	<ol style="list-style-type: none"> <li>1. Reduzca la velocidad sobre el terreno.</li> <li>2. Añada aceite al cárter.</li> <li>3. Elimine la obstrucción de las aletas de refrigeración y de los conductos de aire.</li> </ol>

Problema	Posible causa	Acción correctora
Hay una vibración anormal.	<ol style="list-style-type: none"> <li>1. Las cuchillas están dobladas o desequilibradas.</li> <li>2. El perno de montaje de la cuchilla está suelto.</li> <li>3. Los pernos de montaje del motor están sueltos.</li> <li>4. La polea del motor, la polea tensora o la polea de las cuchillas está suelta.</li> <li>5. La polea del motor está dañada.</li> </ol>	<ol style="list-style-type: none"> <li>1. Instale cuchillas nuevas.</li> <li>2. Apriete el perno de montaje de la cuchilla.</li> <li>3. Apriete los pernos de montaje del motor.</li> <li>4. Apriete la polea correspondiente.</li> <li>5. Póngase en contacto con el Servicio Técnico Autorizado.</li> </ol>
Las cuchillas no giran.	<ol style="list-style-type: none"> <li>1. La correa de transmisión de las cuchillas está desgastada, suelta o rota.</li> <li>2. La correa de transmisión de las cuchillas se ha salido de la polea.</li> </ol>	<ol style="list-style-type: none"> <li>1. Instale una nueva correa de transmisión de las cuchillas.</li> <li>2. Instale la correa de transmisión de las cuchillas y verifique la posición correcta de la polea tensora y de las guías de la correa.</li> </ol>
No es posible conducir el tractor.	<ol style="list-style-type: none"> <li>1. El control de tracción está en la posición Empujar.</li> <li>2. La correa de tracción está desgastada, floja o rota.</li> <li>3. La correa de tracción se ha salido de la polea.</li> </ol>	<ol style="list-style-type: none"> <li>1. Mueva el control de tracción a la posición Funcionamiento.</li> <li>2. Póngase en contacto con el Servicio Técnico Autorizado.</li> <li>3. Póngase en contacto con el Servicio Técnico Autorizado.</li> </ol>
El cortacésped no corta de forma homogénea.	<ol style="list-style-type: none"> <li>1. La presión de los neumáticos es incorrecta.</li> <li>2. El cortacésped no está nivelado.</li> <li>3. Los bajos del cortacésped están sucios.</li> </ol>	<ol style="list-style-type: none"> <li>1. Infle los neumáticos a la presión recomendada.</li> <li>2. Nivele el cortacésped lateral y longitudinalmente.</li> <li>3. Limpie los bajos del cortacésped.</li> </ol>

# Esquemas

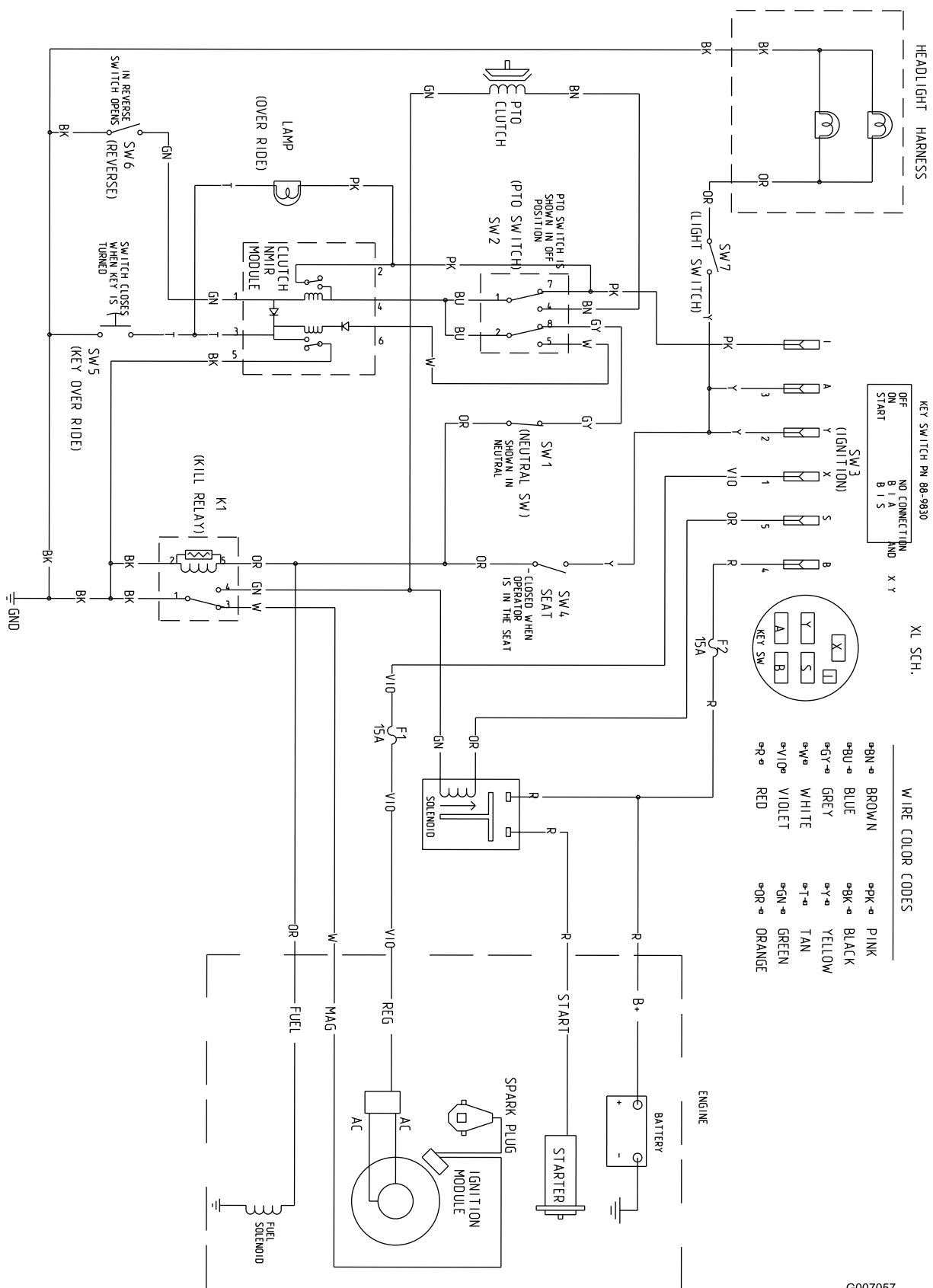


Diagrama de cableado (Rev. A)

G007057

## International Distributor List

<b>Distributor:</b>	<b>Country:</b>	<b>Phone Number:</b>
Atlantis Su ve Sulama Sistemleri Lt	Turkey	90 216 344 86 74
Balama Prima Engineering Equip	Hong Kong	852 2155 2163
B-Ray Corporation	Korea	82 32 551 2076
Casco Sales Company	Puerto Rico	787 788 8383
Ceres S.A	Costa Rica	506 239 1138
CSSC Turf Equipment (pvt) Ltd	Sri Lanka	94 11 2746100
Cyril Johnston & Co	Northern Ireland	44 2890 813 121
Equivier	Mexico	52 55 539 95444
Femco S.A.	Guatemala	502 442 3277
G.Y.K. Company ltd.	Japan	81 726 325 861
Geomechaniki of Athens	Greece	30 10 935 0054
Guandong Golden Star	China	86 20 876 51338
Hako Gorund and Garden	Sweden	46 35 10 0000
Hayter Limited (U.K.)	United Kingdom	44 1279 723 444
Hydroturf Int. Co Dubai	United Arab Emirates	97 14 347 9479
Hydroturf Egypt LLC	Egypt	202 519 4308
Ibea S.p.A.	Italy	39 0331 853611
Irriamc	Portugal	351 21 238 8260
Jean Heybroek b.v.	Netherlands	31 30 639 4611
Lely (U.K.) Limited	United Kingdom	44 1480 226 800
Maquiver S.A.	Colombia	57 1 236 4079
Maruyama Mfg. Co. Inc.	Japan	81 3 3252 2285
Metra Kft	Hungary	36 1 326 3880
Mountfield a.s.	Czech Republic	420 255 704 220
Munditol S.A.	Argentina	54 11 4 821 9999
Oslinger Turf Equipment SA	Ecuador	593 4 239 6970
Oy Hako Ground and Garden Ab	Finland	358 987 00733
Parkland Products Ltd	New Zealand	64 3 34 93760
Prochaska & Cie	Austria	43 1 278 5100
RT Cohen 2004 Ltd	Israel	972 986 17979
Riversa	Spain	34 9 52 83 7500
Roth Motorgerate GmBh & Co	Germany	49 7144 2050
Sc Svend Carlsen A/S	Denmark	45 66 109 200
Solvart S.A.S	France	33 1 30 81 77 00
Spypros Stavrinides Limited	Cyprus	357 22 434131
Surge Systems India Limited	India	91 1 292299901
T-Markt Logistics Ltd	Hungary	36 26 525 500
Toro Australia	Australia	61 3 9580 7355
Toro Europe BVBA	Belgium	32 14 562 960



## La Garantía Toro

### Condiciones y productos cubiertos

The Toro® Company y su afiliado, Toro Warranty Company, bajo un acuerdo entre sí, prometen conjuntamente al comprador original\* reparar cualquier producto Toro usado con propósitos residenciales normales\* si tiene defectos de materiales o mano de obra. Los siguientes plazos son aplicables desde la fecha de la compra original.

Productos	Periodo de garantía
Cortacéspedes dirigidos	Garantía limitada de 2 años
Cortacéspedes con conductor, con motor trasero	Garantía limitada de 2 años
Tractores de césped y jardín	Garantía limitada de 2 años
Productos eléctricos manuales	Garantía limitada de 2 años
Lanzanieves	Garantía limitada de 2 años
Giro Zero de consumo	Garantía limitada de 2 años

\* "Comprador original" significa la persona que compró originalmente los productos Toro.

\* "Propósito residencial normal" significa el uso del producto en la misma parcela en que se encuentra su vivienda. El uso en más de un lugar se considera uso comercial, y sería aplicable la garantía de uso comercial.

### Garantía limitada para el uso comercial

Los productos de consumo y accesorios Toro utilizados con propósitos comerciales, institucionales o de alquiler están garantizados contra defectos en materiales o mano de obra durante los periodos de tiempo siguientes a partir de su fecha de compra original:

Productos	Periodo de garantía
Cortacéspedes dirigidos	Garantía de 90 días
Cortacéspedes con conductor, con motor trasero	Garantía de 90 días
Tractores de césped y jardín	Garantía de 90 días
Productos eléctricos manuales	Garantía de 90 días
Lanzanieves	Garantía de 90 días
Giro Zero de consumo	Garantía de 45 días

### Instrucciones para obtener asistencia bajo la garantía

Si usted cree que su producto Toro tiene un defecto de materiales o de mano de obra, siga este procedimiento:

1. Póngase en contacto con el vendedor para concertar el servicio técnico del producto. Si por cualquier razón le es imposible ponerse en contacto con el vendedor, puede dirigirse a cualquier Distribuidor Autorizado Toro para concertar el servicio técnico.
2. Lleve el producto y su prueba de compra (recibo o factura de venta) al vendedor o al Distribuidor Autorizado.

Si por alguna razón usted no está satisfecho con el análisis del Distribuidor Autorizado o con la asistencia recibida, póngase en contacto con el importador Toro o con nosotros en la dirección siguiente:

Customer Care Department, Consumer Division  
Toro Warranty Company  
8111 Lyndale Avenue South  
Bloomington, MN 55420-1196  
Director: Soporte técnico: 001-952-887-8248

Consulte la lista de Distribuidores adjunta

### Responsabilidades del propietario

Usted debe mantener su producto Toro siguiendo los procedimientos de mantenimiento descritos en el Manual del operador. Dicho mantenimiento rutinario, sea realizado por un distribuidor o por usted mismo, es por cuenta de usted.

### Elementos y condiciones no cubiertos

Esta garantía expresa no cubre:

- El coste del mantenimiento regular o de las piezas, tales como filtros, combustible, lubricantes, piezas de puesta a punto, afilado de cuchillas, ajustes de frenos y embragues.
- Cualquier producto o pieza que haya sido modificado o mal utilizado o que haya necesitado ser sustituido o reparado debido a desgaste normal, accidente o falta de mantenimiento adecuado.
- Las reparaciones necesarias debidas al uso del combustible incorrecto, contaminantes en el sistema de combustible o falta de preparación adecuada del sistema de combustible antes de cualquier periodo de inactividad de más de tres meses.
- Motor y transmisión. Estos elementos están cubiertos por las garantías de los fabricantes correspondientes, con términos y condiciones propios.

Todas las reparaciones cubiertas por esta garantía deben ser realizadas por un Servicio Técnico Toro Autorizado usando piezas de repuesto homologadas por Toro.

### Condiciones generales

El comprador está amparado por la legislación de cada país. Esta garantía no restringe los derechos del comprador bajo dicha legislación.