



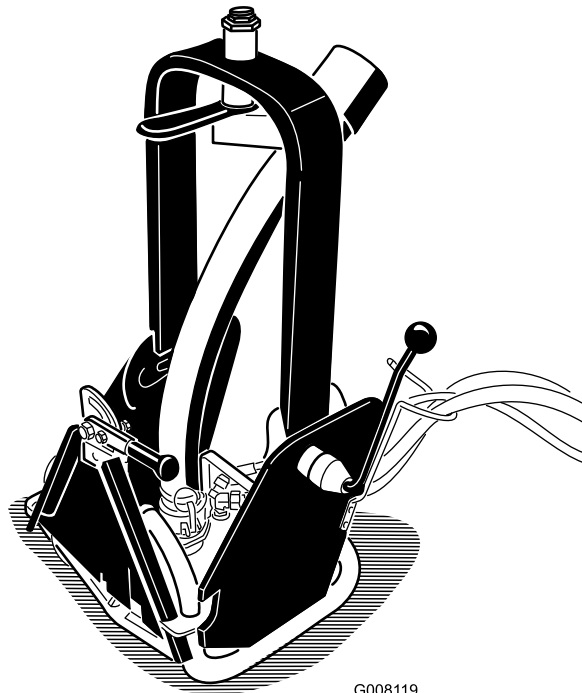
Count on it.

Bruksanvisning

QAS bunkerpump

Traktorenhet Sand/Infield Pro 3040 och 5040

Modellnr 08765—Serienr 280000001 och högre



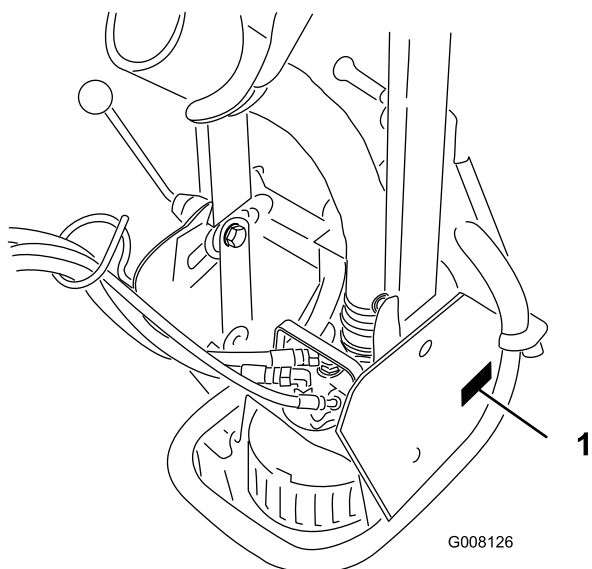
G008119

Introduktion

Läs den här informationen noga så att du lär dig att använda och underhålla produkten på rätt sätt, och för att undvika person- och produktskador. Du är ansvarig för att produkten används på ett korrekt och säkert sätt.

Kontakta gärna Toro direkt på www.Toro.com för information om produkter och tillbehör, hjälp med att hitta en återförsäljare eller för att registrera din produkt.

Kontakta en auktoriserad återförsäljare eller Toros kundservice och ha produktens modell- och serienummer till hands om du har behov av service, Toro-originaldelar eller ytterligare information. Figur 1 visar var du finner produktens modell- och serienummer. Skriv in numren i det tomma utrymmet.



Figur 1

1. Modell- och serienummer

Modellnr _____
Serienr _____

I den här bruksanvisningen anges potentiella risker och alla säkerhetsmeddelanden har markerats med en varningssymbol (Figur 2), som anger fara som kan leda till allvarliga personskador eller dödsfall om föreskrifterna inte följs.



Figur 2

1. Varningssymbol

Två andra ord används också i den här bruksanvisningen för att markera information. **Viktigt** anger speciell teknisk information och **Observera** anger allmän information värd att notera.

Innehåll

Introduktion.....	2
Säkerhet	3
Före körning	3
Under körning.....	3
Underhåll	3
Säkerhets- och instruktionsdekalerna.....	4
Instalação.....	5
1 Montera bunkerpumpen på traktorenheten.....	5
2 Justera länkenheten.....	6
Körning	7
Justera utkastarmunstycket	7
Före körning	7
Använda bunkerpumpen	8
Arbetstips.....	8
Underhåll	10
Rengöra pumpen.....	10

Säkerhet

Förmågan att kontrollera risker och förebygga olyckor beror på hur medveten, ansvarsfull och välutbildad den personal är som använder, transporterar, underhåller och förvarar maskinen. Felaktig användning eller felaktigt underhåll av maskinen kan leda till personskador eller dödsfall. Följ nedanstående säkerhetsföreskrifter för att minska denna risk för skador eller dödsfall.

Före körning

- Läs och förstå innehållet i denna bruksanvisning och bruksanvisningen till Sand Pro innan du använder maskinen. Bekanta dig ordentligt med alla reglage och lär dig att stanna snabbt. Du kan beställa en ny bruksanvisning genom att skicka in fullständiga modell- och serienummer till The Toro® Company, 8111 Lyndale Avenue South, Bloomington, Minnesota 55420-1196, USA.
- Låt aldrig barn köra maskinen. Låt inte vuxna köra maskinen utan att ha fått ordentliga instruktioner. Endast utbildade förare som har läst den här bruksanvisningen får köra maskinen.
- Använd aldrig maskinen om du är påverkad av alkohol, läkemedel eller andra droger.
- Se till så att kringstående håller sig på behörigt avstånd från arbetsområdet.
- Håll alla skydd och säkerhetsanordningar på plats. Om ett skydd eller en säkerhetsanordning inte fungerar eller om en dekal är skadad eller oläslig ska detta åtgärdas innan maskinen används. Dra också åt alla lösa muttrar, bultar och skruvar för att garantera att maskinen kan användas på ett säkert sätt.
- Kör inte maskinen i sandaler, tygskor, tenniskor eller shorts. Bär inte heller löst sittande plagg som kan fastna i rörliga delar. Bär alltid långbyxor och ordentliga skor. Det är tillrådligt att bära skyddsglasögon, skyddsskor och hjälm, och detta är till och med ett krav enligt vissa lokala säkerhets- och försäkringsbestämmelser.

Under körning

- Starta inte motorn i ett slutet utrymme utan ordentlig ventilation. Avgaser är farliga och kan orsaka dödsfall.
- Sätet rymmer endast en person. Kör aldrig passagerare.
- Sitt i förarsätet när du startar motorn och kör maskinen.

- Det krävs koncentration för att använda maskinen. Du undviker att tappa kontrollen genom att:
 - Kör bara maskinen i dagsljus eller i bra belysning.
 - Kör långsamt och se upp för hål och andra dolda faror.
 - Var mycket försiktig vid körning i sandgropar, diken, bäckar och på andra farliga platser.
 - Sänk farten när du ska göra tvära svängar och när du ska svänga i sluttningar.
 - Undvik att starta och stanna plötsligt.
 - Innan du börjar backa måste du titta bakåt och kontrollera att ingen befinner sig bakom maskinen.
 - Se upp för trafik när du kör nära eller korsar vägar. Lämna alltid företräde.
- Håll dig borta från utkastaröppningen när maskinen används. Se till så att kringstående håller sig på avstånd från utkastaröppningen och rikta inte utkastaren mot kringstående.
- Om du får motorstopp eller maskinen tappar fart och inte kan köra ända upp för en backe ska du inte vända runt maskinen. Backa alltid långsamt rakt nedför sluttningen.
- **Riskera inte skador!** Avbryt arbetet **om en person eller ett djur utan förvarning dyker upp i eller i närheten av användningsområdet.** Vårdslös körning kombinerat med ojämn terräng, rikoschetter eller felaktigt placerade säkerhetsskydd kan leda till skador från kringlungade föremål. Återuppta inte arbetet förrän området är fritt.
- Rör inte motorn eller ljuddämparen medan motorn är igång eller kort efter att den har stängts av. Dessa delar kan vara så heta att de kan orsaka brännskador.

Underhåll

- Ta ut nyckeln ur tändningslåset när maskinen ska servas, justeras eller förvaras, så att inte motorn startas av misstag.
- Utför endast det underhåll som beskrivs i den här bruksanvisningen. Kontakta en auktoriserad Toro-återförsäljare vid eventuellt behov av större reparationer eller assistans.
- Minska brandrisken genom att hålla motorn fri från fett, gräs, löv och smutsansamlingar. Tvätta aldrig en varm motor eller några elektriska delar med vatten.
- Se till att maskinen är säker att använda genom att dra åt muttrar, bultar och skruvar.

- Se till att alla hydraulledningsanslutningar är åtdragna och att alla hydraulslangar och -ledningar är i gott skick innan du trycksätter systemet.
- Håll kropp och händer borta från småläckor i hydraulledningar som sprutar ut hydraulvätska med högt tryck. Använd en kartong- eller pappersbit för att hitta hydraulläckor. Hydraulolja som läcker ut under tryck kan tränga in i huden och orsaka skada. Hydraulolja som har trängt in i huden måste opereras bort inom några få timmar av en läkare som är bekant med denna typ av skador, annars kan kallbrand uppstå.
- Sänk allt tryck i systemet genom att stanna motorn och sänka pumpen till marken innan du kopplar ur eller utför något arbete på hydraulsystemet.
- Om motorn måste vara igång för att ett visst underhåll ska kunna utföras, ska klädesplagg, händer, fötter och andra kroppsdelar hållas borta från fläkten och alla rörliga delar.
- Övervarva inte motorn genom att ändra varvtalsregulatorns inställningar. Be en auktoriserad Toro-återförsäljare kontrollera motorns maxhastighet med en varvräknare för att säkerställa dess säkerhet och precision.
- Stäng av motorn innan du kontrollerar oljenivån eller fyller på olja i vevhuset.
- Köp endast Toros originalreservdelar och tillbehör så att din Toro-maskin är Toro rakt igenom och för att säkerställa bästa prestanda och högsta säkerhet. **Använd aldrig reservdelar och tillbehör från andra tillverkare som anges passa till maskinen.** Titta efter Toros logotyp för att vara säker på att du får originalreservdelar. Användning av reservdelar och tillbehör som inte har godkänts kan leda till att garantin ogiltigförklaras.

Säkerhets- och instruktionsdekaler



Säkerhetsdekaler och säkerhetsinstruktionerna är fullt synliga för föraren och finns nära alla potentiella farozoner. Dekaler som har skadats eller försvunnit ska bytas ut eller ersättas.



106-5517

1. Varning – rör inte den heta ytan.

Instalação

Lösa delar

Använd diagrammet nedan för att kontrollera att alla delar finns med.

Tillvägagångssätt	Beskrivning	Antal	Användning
1	Bunkerpump	1	Montera bunkerpumpen på traktorenheten
2	Inga delar krävs	–	Justera länkenheten.

Media och extradelar

Beskrivning	Antal	Användning
Reservdelskatalog	1	
Bruksanvisning	1	Läses innan maskinen tas i bruk

Obs: Vänster och höger sida på maskinen är lika med förarens vänstra respektive högra sida vid normal körning.

Obs: Traktorenheten måste vara utrustad med en bakre fjärrhydraulsats, modell 08781, eller en främre fjärrhydraulsats, modell 08782, för att du ska kunna använda bunkerpumpen.

1

Montera bunkerpumpen på traktorenheten

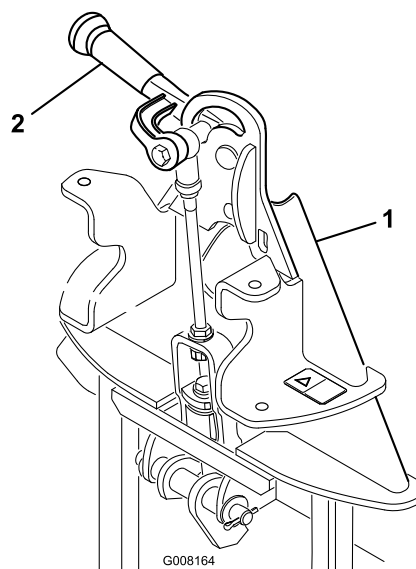
Delar som behövs till detta steg:

1	Bunkerpump
---	------------

Tillvägagångssätt

1. Ta bort eventuella redskap från traktorenhetens hållare.
2. Flytta traktorenheten till rätt läge bakom redskapshållaren.

Obs: Kontrollera att låsspaken (Figur 3) är vriden åt vänster (i det olåsta läget), sett från en position bakom maskinen.



Figur 3

1. Redskapshållare 2. Låsspak

3. Höj upp traktorenhetens hållare i redskapshållaren.
4. Vrid låsspaken åt höger för att låsa ihop hållarna.
5. Kontrollera att motorn och fjärrhydraulsatsen är AVSLAGNA.
6. Anslut hydraulslangarna till fjärrstyrda Sand Pro-hydrauliken. Placera slangarna i slangstyrningen (Figur 4). Undvik att hydraulslangarna vrids eller böjs.

2

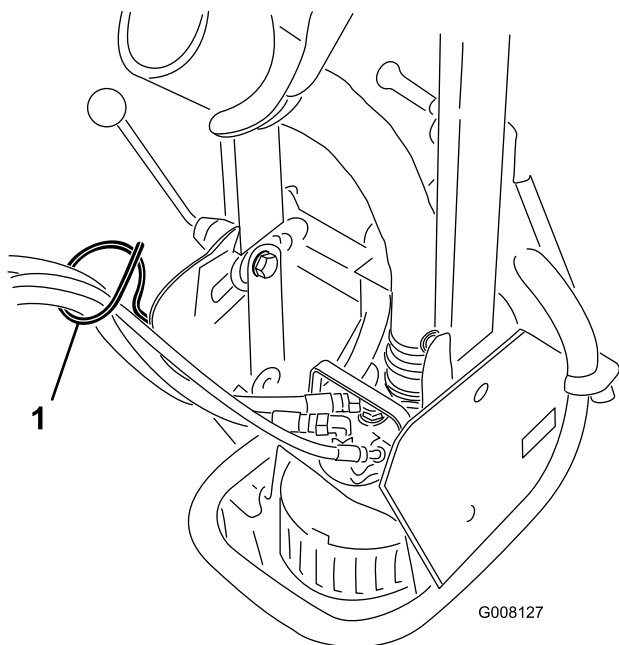
Justera länkenheten

Inga delar krävs

Tillvägagångssätt

1. Montera och fäst bunkerpumpen på traktorenheten, och höj sedan upp redskapet.
2. Mät avståndet mellan den översta brickan och distansbrickan i länkenheten på redskapshållaren i enlighet med Figur 5.

Obs: Avståndet mellan brickan och klacken ska vara 1,5 till 2,0 mm.

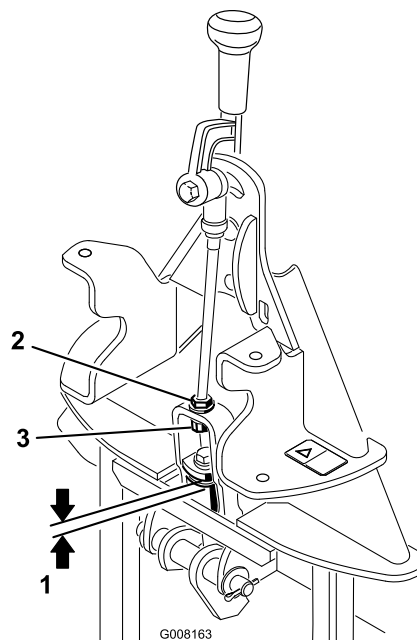


Figur 4

1. Slangstyrning

Viktigt: När hydraulslangkopplingarna kopplas bort måste du kontrollera att dammkåporna är monterade så att inga föroreningar kan komma in i något av hydraulsystemen.

7. Under driften kan det hända att en mindre mängd av traktorenhetens hydraulolja försvinner ut genom bunkerpumpens hydraulslangar. Kontrollera hydrauloljenivån i traktorenheten på följande sätt:
 - A. Starta traktorenhetens motor och den fjärrstyrda hydrauliken.
 - B. Starta bunkerpumpen och låt den gå några sekunder. Den behöver inte vara nedsänkt i vatten.
 - C. Stoppa pumpen, den fjärrstyrda hydrauliken och motorn.
 - D. Kontrollera hydrauloljenivån i traktorenheten och fyll på vid behov. Se bruksanvisningen till traktorenheten för instruktioner om att välja hydraulolja.



Figur 5

1. 1,5 till 2,0 mm
2. Kontramutter
3. Justeringsmutter

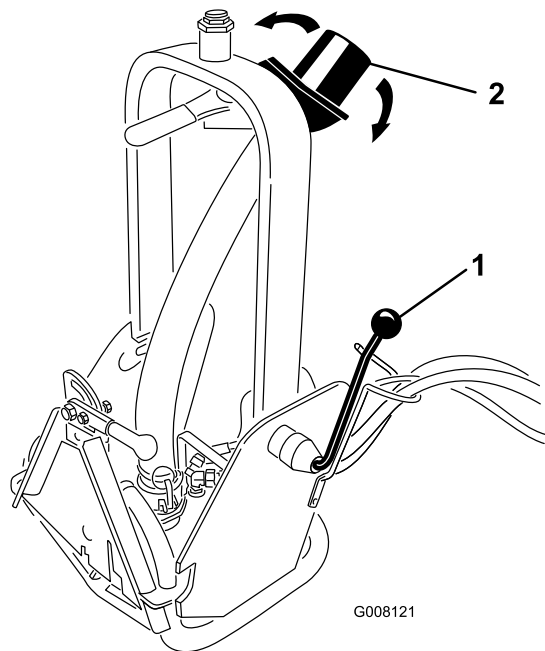
Körning

Justera utkastarmunstycket

Utkastarmunstycket (Figur 6) kan justeras upp och ned eller från sida till sida för att rikta flödet till önskad plats.

1. Gör på följande sätt för att justera flödesavståndet:

- Vrid på spärrhandtaget (Figur 6) för att frigöra svängkolonnen.



Figur 6

1. Spärrhandtag 2. Utkastarmunstycke

- Vrid svängkolonnen framåt eller bakåt till önskat läge.
- Dra åt spärrhandtaget.

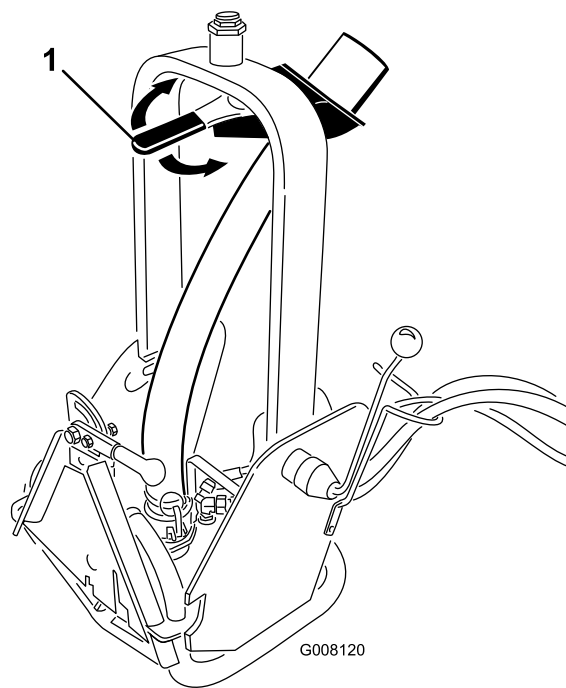
Obs: När pumpen har monterats **fram till** på maskinen tar du bort spärrhandtaget och sätter tillbaka det på motsatt sida av ramen.



Flytta inte spärrhandtaget till motsatt sida av ramen när pumpen är monterad baktill på maskinen.

2. Vrid på munstyckshandtaget för att justera flödesriktningen (Figur 7) till önskat läge.

Obs: Du kan öka eller minska motståndet i munstyckshandtaget (Figur 7) genom att justera åtdragningen för den stora muttern högst upp på svängkolonnen.

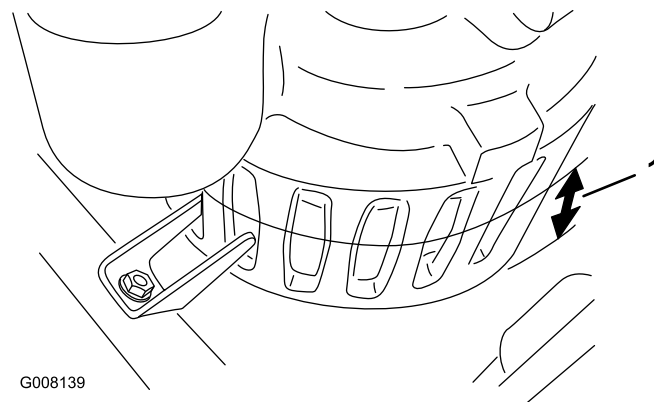


Figur 7

1. Munstyckshandtag

Före körning

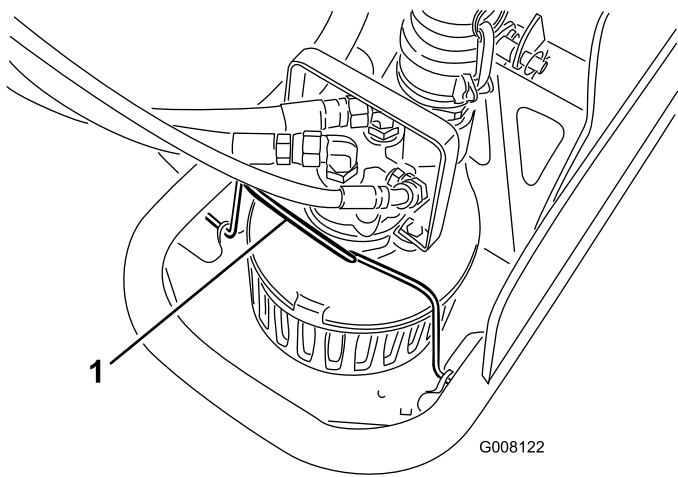
1. Mät vattendjupet i den grundaste delen av bunkern. Om vattendjupet är mindre än 6,35 cm (halvvägs upp på spåren på pumpen) gräver du ett hål som är 30 cm gånger 30 cm brett och 5–7,5 cm djupt och sänker ned pumpen i det (Figur 8).



Figur 8

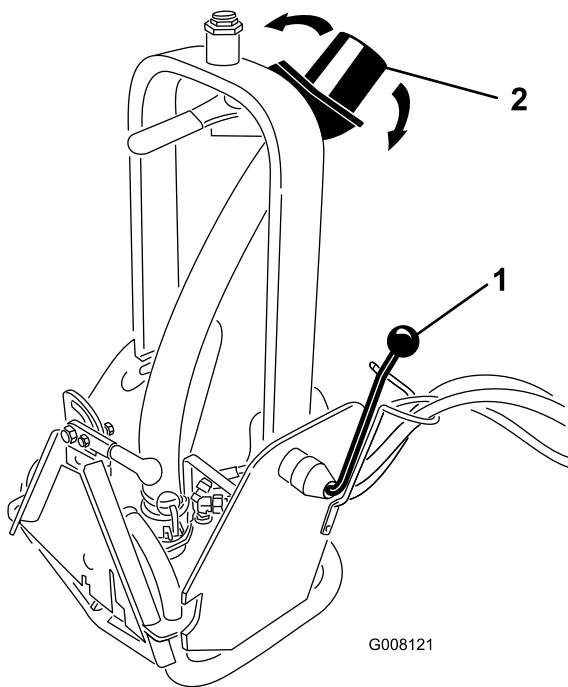
1. Vattennivå (6,35 cm)

2. Kontrollera att pumpklämman (Figur 9) och spärrhandtaget (Figur 10) sitter fast ordentligt innan du börjar använda enheten.



Figur 9

1. Pumpklämma



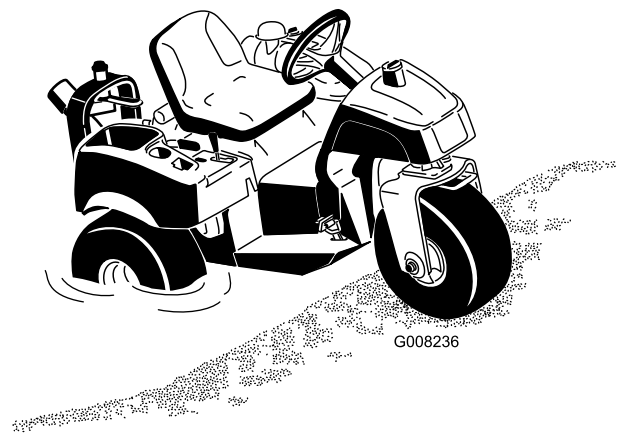
Figur 10

1. Spärrehandtag
2. Utkastarmunestycke

3. Kontrollera och justera pumpens utkastningsriktning. Se Justera utkastarmunestycket.

Använda bunkerpumpen

1. Starta Sand Pro och backa sakta in i bunkerns grundaste del. Vattnet får inte överstiga Sand Pros hjulnav (Figur 11).



Figur 11

Obs: Om du inte kan köra Sand Pro till önskad plats, kan du ta bort pumpen från huset och placera den i vattnet. Dra pumpklämmen framåt för att ta bort pumpen. Dra sedan pumpen mot ramens bakre del och lyft upp pumpen i handtaget.

2. Starta den fjärrstyrda hydrauliken för att aktivera pumpen innan du sätter ner pumpen i vattnet. På så sätt förhindras skräp från att fastna i pumpimpellern i huset om skräp samlas i pumpen.
3. Sänk ner pumpen i vattnet.

Obs: Om pumpen inte börjar pumpa när den har sänkts ned i vattnet ska du låta den fjärrstyrda hydrauliken cirkulera i 1 sekund och sedan slå av den i 2 sekunder för att flöda pumpen.

4. Kontrollera flödet och justera om vid behov.

Arbetstips

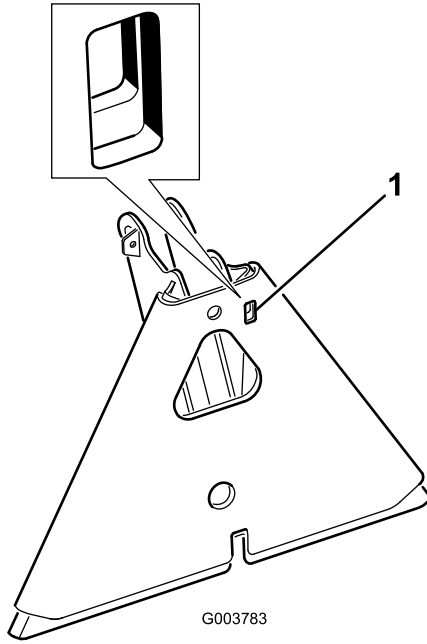


Det som pumpas ut kommer med full kraft och kan orsaka skador eller göra så att användaren tappar fotfästet.

- Håll dig borta från utkastarmunestycket när maskinen används.
- Håll kringstående på avstånd från utkastarmunestycket när maskinen används.

- Kontrollera att det inte finns skräp i munstycksflänsen som kan förhindra att vattnet rinner bort.
- Använd inte bunkerpumpen i saltvatten.

Obs: Om redskapshållaren fastnar i hållaren på traktorenheten ska du sticka in en bändare/skruvmejsel i bändöppningen för att lossa delarna (Figur 12).



Figur 12

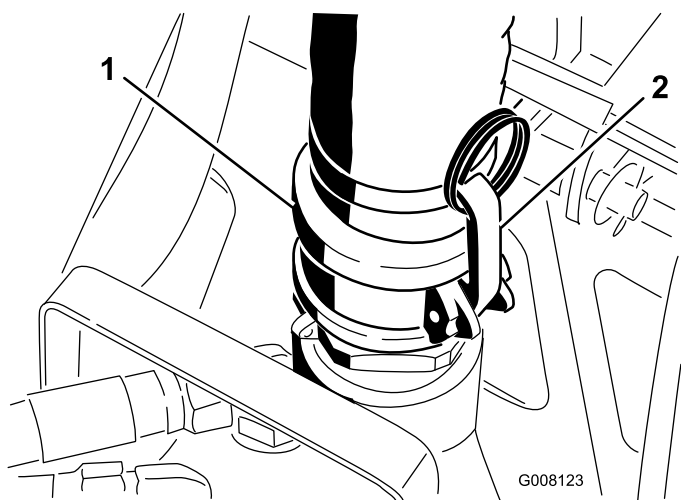
1. Bändöppning

Underhåll

Rengöra pumpen

Om främmande föremål tar sig in i bunkerpumpen, kan flödet minska eller hindras helt. Om detta händer måste du ta bort pumpen från ramen, ta isär den, rengöra den, sätta ihop den och montera tillbaka den på ramen.

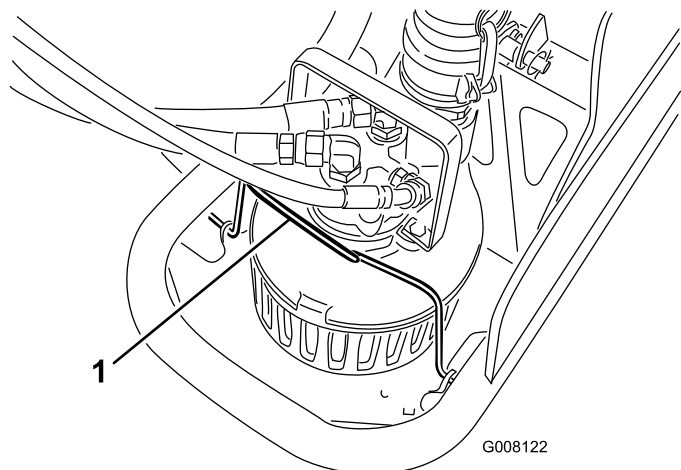
1. Stoppa Sand Pro, lägg i parkeringsbromsen och ta ut nyckeln ur tändningslåset.
2. Koppla loss pumpens hydraulslangar från traktorenheten. Sätt på dammkåpor på de blottade hydraulkopplingarna.
3. Lossa spärrhakarna och koppla loss utkastarslangen från pumpen (Figur 13).



Figur 13

1. Utkastarslang
2. Spärrhake

4. Vrid pumpklämman framåt (Figur 14).



Figur 14

1. Pumpklämman

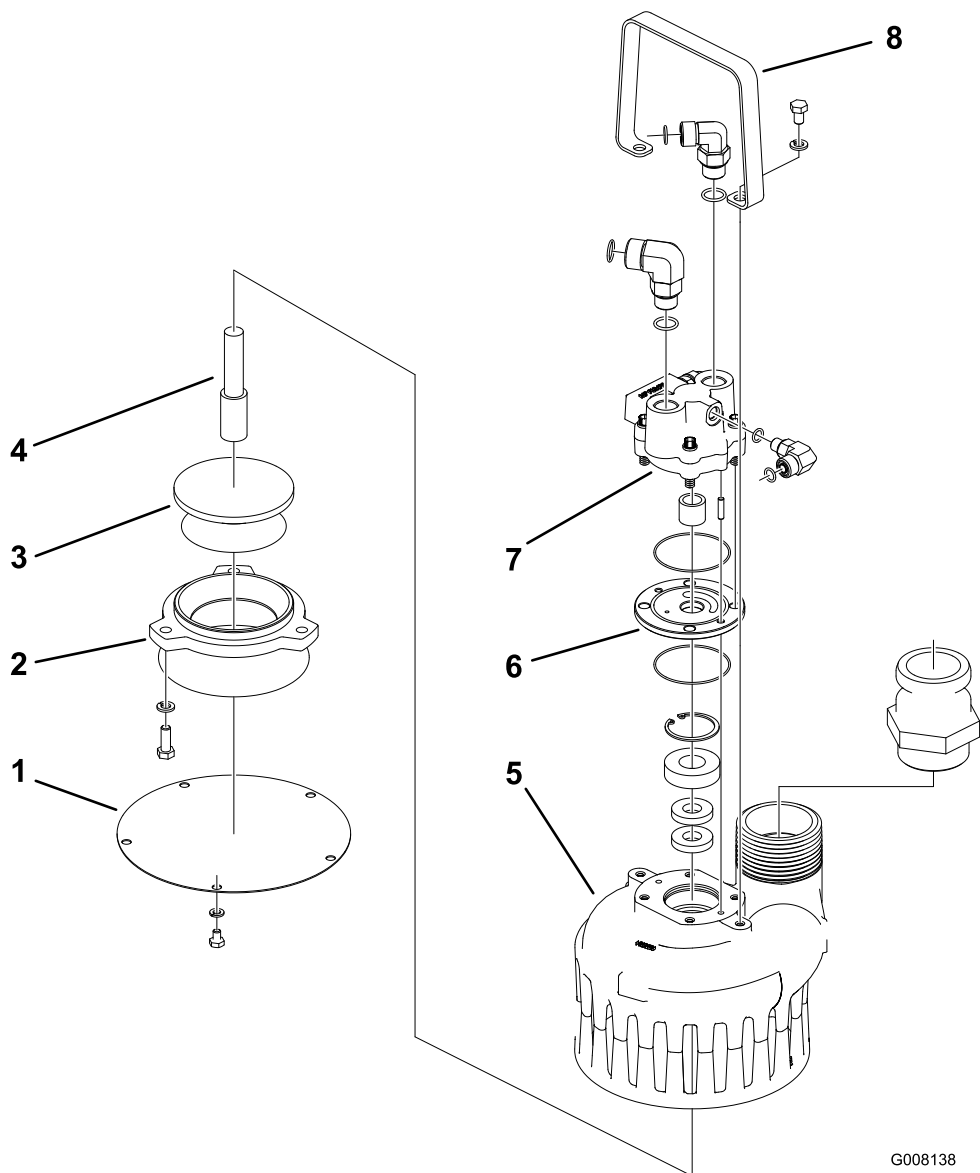
5. För pumpen mot ramens bakre del och lyft upp pumpen i handtaget.

Demontering (Figur 15)

6. Ta bort skyddsplåtens 5 fästskruvar och ta bort plåten.
7. Försök att vrida på impellern för att ta bort eventuellt skräp från impellern och huset. Gå vidare till nästa steg om du inte får bort skräpet.
8. Ta bort de 3 skruvar som fäster sugflänsen och ta bort sugflänsen.
9. Ta bort de 2 handtagsskruvarna och ta bort handtaget.
10. Ta bort de 4 hydraulmotorskruvarna och ta bort hydraulmotorhöljet, gerotorelementet med drivtapp och tryckplattan.
11. Håll i impellern och gänga av den från axeln med en skruvnyckel som du placerar på kullagrets plana ytor. Impellern är vänstergängad och behöver vridas av motsols.
12. Ta bort axeln och lagret genom att först ta bort fästringen och sedan med kraft dra ut axeln och lagret ur pumphuset på motorsidan.
13. Ta bort de 2 läpptätningarna genom att trycka ut tätningarna ur pumpstommen på motorsidan.

Inspektera pumpkomponenterna

- Ta bort allt främmande material från delarna. ANVÄND INTE rengöringsmedel eller -metoder med slipverkan på hydrauldelarna eller axeln.
- Kontrollera läpptätningssytan på motoraxeln för slitage. Om den har skårer som är djupare än 0,076 mm ska axeln bytas.
- Kontrollera hydraulmotordelarna för slitage. Om du upptäcker metallfragment eller kladd på någon ytan måste samtliga motordelar bytas ut.
- Kontrollera ytan på impellerbladet mellan impellern och sugflänsen. Om ytorna är mycket slitna, eller om impellerbladet är böjt, ska alla delar bytas ut.
- Rengör de delar som ska användas igen med lösningsmedel eller ett mildt rengöringsmedel. Ta bort material med slitverkan. Det är mycket viktigt att hålla hydraulmotordelarna rena.



G008138

Figur 15

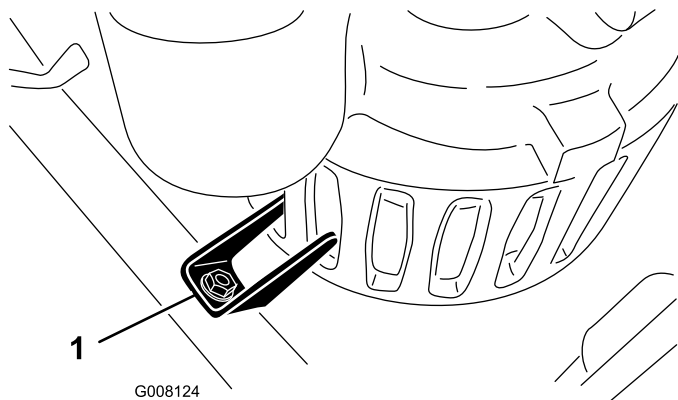
- | | | | |
|---------------|-------------|----------------|-----------------|
| 1. Skyddsplåt | 3. Impeller | 5. Pumphus | 7. Hydraulmotor |
| 2. Sugfläns | 4. Axel | 6. Tryckplatta | 8. Handtag |

Montering (Figur 15)

- Tryck in de nya läpptätningarna i pumphuset med en passande hylsa eller nyckel. Applicera eventuellt en tunn olja för att underlätta monteringen. Korrekt montering går till så att du placerar tätningarna baksida mot baksida och monterar en tätning i taget.
- Tryck på det nya kullagret på axeln genom att trycka mot lagrets inre yta tills den sitter på plats mot axelklacken. Den första läpptätningen ska monteras med den öppna sidan nedåt och den flata sidan vänd utåt. Den andra läpptätningen ska monteras med den flata sidan vänd inåt.
- Smörj impellersidan av axeln med olja. Tryck in axeln/lagret i stommen och var noga med att passa in axeln i mitten av läpptätningen tills den tar i botten på klacken i stommen. Montera låsringen för att säkra axelanordningen.
- Säkra axeln med en skruvnyckel på axelns flata delar och gänga på impellern på axeln (observera vänstergängningen). Dra åt impellern tills den sitter mot axeln.
- Placera nya quadringar på tryckplattan. Använd en mindre mängd olja för att säkerställa att quadringarna inte flyttar sig ur läge. Placera tryckplattan över axeln med den njurformade skåran vänd uppåt och bort från lagret. Den njurformade skåran ska vara på motorns trycksida.
- Placera drivtappen på axelskåran och håll den i läge med en skruvmejsel samtidigt som du skjuter

på gerotorn över axeln till tryckplattan. Rikta in gerotorn med tryckplattan.

7. Montera plåten över axeln; det är nödvändigt att gerotorn rörs sig något i sidled. Centreringsbultarna ska gå genom tryckplattan och in i stommen. Använd inte överdriven kraft vid monteringen i form av t.ex. en hammare eller press, allt hamnar på plats när det är i rätt läge.
8. Montera motorhöljets 4 skruvar och dra åt dem korsvis till ett slutgiltigt moment om 23 Nm. Börja dock med att dra åt till 13,5 Nm.
9. Montera sugflänsen och skruvarna.
10. Montera handtaget och skruvarna.
11. Kontrollera att det kan rotera fritt genom att vrida på impellern för hand. Om det inte roterar, tar du ta motorhöljet, rengör motordelarna och sätter ihop allt igen. Damm och smutskorn kan hindra motorrotationen.
12. Montera skyddsplåten med 5 skruvar och låsbrickor.
13. Sätt in pumpen i ramen och skjut den framåt tills förankringsflikarna passar in i skårorna på pumpen (Figur 16).



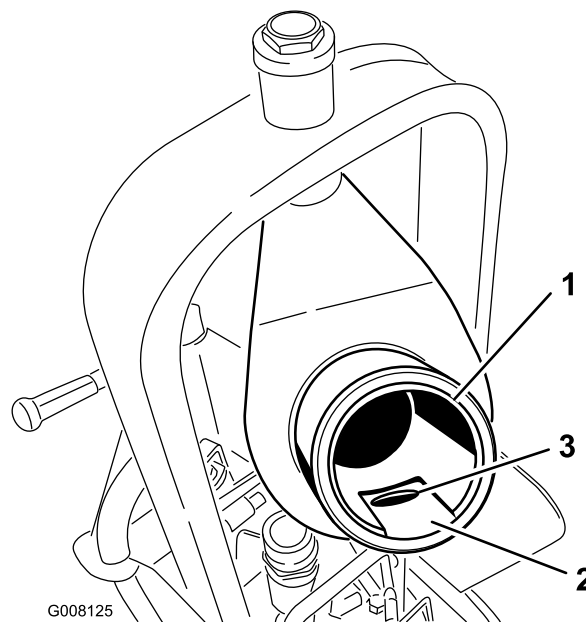
Figur 16

1. Förankringsflik

14. Dra pumpklämman bakåt och på pumpen (Figur 14).
15. Anslut utkastarslangen till pumpen och sätt på spärrhakarna (Figur 13).
16. Anslut hydraulslangarna till traktorenheten.

Kontrollera munstyckshylsan

Munstyckshylsan (Figur 17) i handtagsanordningen har en skåra så att vatten och skräp kan rinna bort och inte rinner tillbaka in i slangen. Säkerställ att det inte finns skräp i skåran eller i hålet.

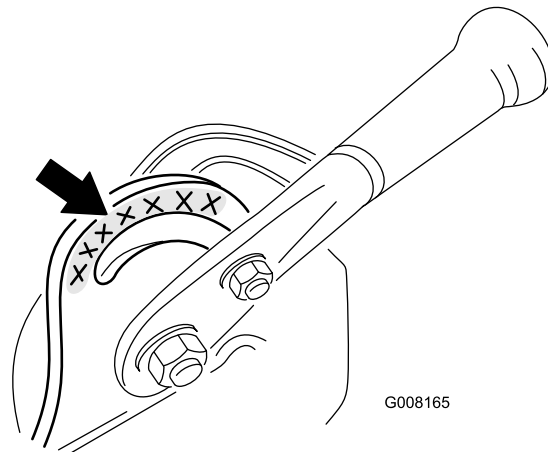


Figur 17

1. Munstyckshylsa
2. Skåra
3. Hål

Smörja redskapshållaren

Om det inte går att vrida låsspaken på redskapshållaren fritt och lätt, ska du stryka på ett tunt lager fett i det område som visas i Figur 18.



Figur 18

Anteckningar:

Anteckningar:

Anteckningar:



Toros allmänna produktgaranti

Två års begränsad garanti

Produkter och fel som omfattas

The Toro Company och dess dotterbolag Toro Warranty Company garanterar gemensamt, och i enlighet med ett avtal dem emellan, att din Toro-produkt ("produkten") är fri från material- och tillverkningsfel i två år eller 1 500 arbetstimmar*, beroende på vilket som inträffar först. Den här garantin gäller för alla produkter förutom luftare (och för dem finns det separata garantiförklaringar). Om ett fel som omfattas av garantin föreligger, kommer vi att reparera produkten utan kostnad för dig. Detta omfattar feldiagnos, utförande av arbetet, reservdelar och transport. Den här garantin börjar gälla det datum då produkten levereras till den ursprungliga köparen i återförsäljarledet.

* Produkt som är utrustad med timmätare

Anvisningar för garantiservice

Du är ansvarig för att meddela produkt-distributören eller den auktoriserade återförsäljaren som du köpte produkten av så snart du tror att ett fel som omfattas av garantin föreligger. Om du behöver hjälp med att hitta en produkt-distributör eller auktoriserad återförsäljare, eller om du har några frågor som rör dina rättigheter och skyldigheter beträffande garantin, är du välkommen att kontakta oss på:

Toro Commercial Products Service Department
Toro Warranty Company
8111 Lyndale Avenue South
Bloomington, MN 55420-1196, USA
952-888-8801
E-post: commercial.warranty@toro.com

Ägarens ansvar

Som ägare till produkten är du ansvarig för att utföra det underhåll och de justeringar som krävs, i enlighet med anvisningarna i *bruksanvisningen*. Om du inte utför det underhåll och de justeringar som krävs kan detta leda till att ett eventuellt garantianspråk inte godkänns.

Produkter och fel som inte omfattas

Det är inte alla produkt- eller funktionsfel som kan inträffa under garantiperioden som beror på material- eller tillverkningsfel. Den här garantin omfattar inte följande:

- Produktfel som orsakas av att andra reservdelar än sådana som har tillverkats av Toro används eller av att extra, modifierade tillbehör och produkter som inte har tillverkats av Toro monteras och används. I vissa fall erbjuder tillverkaren en separat garanti för sådana produkter.
- Produktfel som orsakas av underlåtenhet att utföra det underhåll och/eller de justeringar som rekommenderas. Garantianspråk kan komma att underkännas om Toro-produkten inte underhålls i enlighet med anvisningarna i stycket Rekommenderat underhåll i *bruksanvisningen*.
- Produktfel som orsakas av felaktig, slarvig eller vårdslös användning av produkten.
- Slitdelar som förbrukas genom användningen, förutom om dessa visar sig vara defekta. Exempel på slitdelar som förbrukas, eller används upp, vid normal användning av produkten omfattar, men är inte begränsade till, bromsklossar och bromsbelägg, lamellbelägg, knivar, cylindrar, underknivar, harvpinnar, tändstift, svänghjul, däck, filter, remmar samt vissa sprutkomponenter som membran, munstycken och backventiler m.m.
- Fel som orsakas av yttre påverkan. Yttre påverkan omfattar, men är inte begränsad till, väder, förvaringsomständigheter, föroreningar, användning av kylvätskor, smörjmedel, tillsatser, konstgödning, vatten eller kemikalier m.m. som ej har godkänts.
- Normalt förekommande buller, vibrationer, slitage och försämringar.

- Normalt slitage omfattar, men är inte begränsat till, skador på säten till följd av slitage eller nötning, slitage på målade ytor, repor på dekalerna eller fönster m.m.

Reservdelar

Reservdelar som ska bytas ut i samband med det underhåll som krävs omfattas endast av garantin under perioden fram till den planerade tidpunkten för utbytet av delen. Delar som byts ut i enlighet med den här garantin omfattas av garantin under hela den återstående produktgarantin och tillfaller Toro. Toro fattar det slutliga beslutet om huruvida en befintlig del eller enhet ska repareras eller bytas ut. Toro har rätt att använda omarbetade reservdelar vid garantireparationer.

Anmärkning om garantin för djupurladdningsbatterier:

Djupurladdningsbatterier har en total livslängd på ett visst antal kilowattimmar. Den totala livslängden kan förlängas eller förkortas genom olika användnings-, laddnings- och underhållstekniker. I och med att batterierna i produkten används, förkortas användningstiden mellan laddningsintervallen gradvis till dess att batterierna är helt förbrukade. Det är ägaren till produkten som ansvarar för att ersätta batterier som förbrukas genom normal användning. Det kan bli nödvändigt att byta ut batterierna under den normala garantiperioden, och det sker då på ägarens bekostnad.

Ägaren bekostar underhållet

Den vanliga service som krävs för Toro-produkter omfattar bland annat att finjustera motorn, smörja, rengöra och polera, byta filter och kylvätska samt att utföra det underhåll som rekommenderas. Sådan service får ägaren själv bekosta.

Allmänna villkor

Reparation av en auktoriserad Toro-distributör eller Toro-återförsäljare är den enda kompensation som du har rätt till under denna garanti.

Varken The Toro Company eller Toro Warranty Company är ansvariga för indirekta eller oförutsedda skador eller följdskador som uppkommer i samband med användningen av de Toro-produkter som omfattas av denna garanti. Det inkluderar alla kostnader eller utgifter för att tillhandahålla ersättningsutrustning eller service under rimliga perioder med funktionsfel eller avsaknad av möjlighet att använda produkten medan reparationer som omfattas av garantin utförs. Med undantag för den emissionsgaranti som nämns nedan, och endast om denna är tillämplig, ges ingen annan uttrycklig garanti. Alla indirekta garantier i fråga om säljbarhet och användningslämplighet är begränsade till denna uttryckliga garantis varaktighet.

I vissa stater är det inte tillåtet att undanta oförutsedda skador eller följdskador, eller att tidsbegränsa en indirekt garantis varaktighet, och i dessa fall är det möjligt att ovanstående undantag och begränsningar inte gäller. Denna garanti ger dig specifika juridiska rättigheter, och du kan även ha andra rättigheter som varierar från stat till stat.

Anmärkning om motorgarantin:

Produktens emissionskontrollsystem kan omfattas av en separat garanti som uppfyller de krav som har fastställts av den amerikanska miljömyndigheten (Environmental Protection Agency, EPA) och/eller Kaliforniens luftskyddsmyndighet (California Air Resources Board, CARB). Tidsbegränsningarna som anges ovan är inte tillämpliga i fråga om garantin för emissionskontrollsystem. Se garantiförklaringen om emissionskontroll som finns i *bruksanvisningen* eller i motortillverkarens dokumentation för ytterligare information.

Andra länder än USA och Kanada

Kunder som har köpt Toro-produkter som har exporterats från USA eller Kanada ska kontakta sin Toro-distributör (återförsäljare) för att få garantipolicy för sitt eget land eller sin provins eller stat. Om du av någon anledning är missnöjd med din distributörs service eller har svårt att få garantiupplysningar bör du kontakta Toro-importören.