

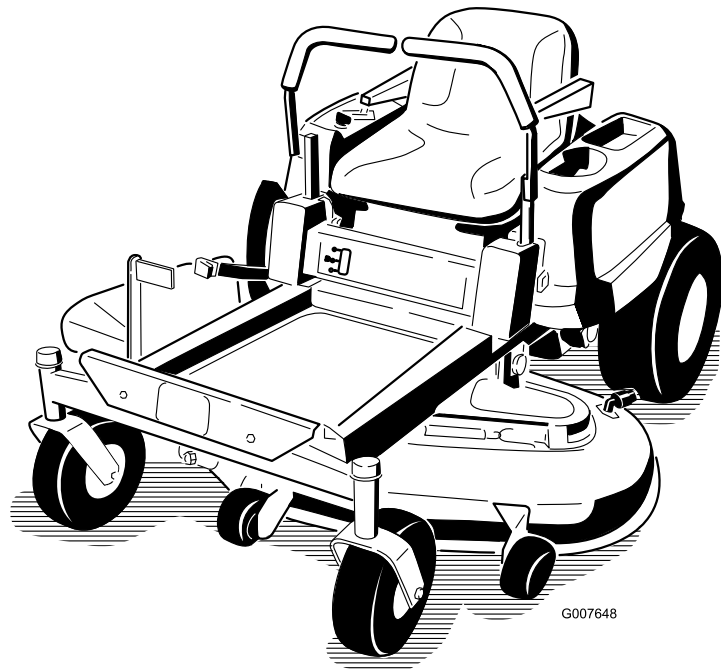


Count on it.

Manual del operador

**Cortacésped con conductor
TimeCutter® Z5040**

Nº de modelo 74374—Nº de serie 280000001 y superiores



Advertencia

CALIFORNIA

Advertencia de la Propuesta 65

Los gases de escape de este producto contienen productos químicos que el Estado de California sabe que causan cáncer, defectos congénitos u otros peligros para la reproducción.

Importante: Este motor no está equipado con un silenciador con parachispas. Es una infracción de la legislación de California (California Public Resource Code Section 4442) la utilización o la operación del motor en cualquier terreno de bosque, monte o terreno cubierto de hierba. Otros estados o zonas federales pueden tener una legislación similar.

Este sistema de encendido por chispa cumple la norma canadiense ICES-002.

El *Manual del propietario del motor* adjunto ofrece información sobre las normas de la U.S. Environmental Protection Agency (EPA) y de la California Emission Control Regulation sobre sistemas de emisiones, mantenimiento y garantía. Puede solicitarse un manual nuevo al fabricante del motor.

En los casos en que se indica la potencia en cv del motor, la potencia bruta del motor fue calculada en el laboratorio por el fabricante del motor, con arreglo a lo estipulado en SAE J1940. Debido a que el motor está configurado para cumplir los requisitos de seguridad, emisiones y operación, su potencia real en este tipo de cortacésped será significativamente menor.

Introducción

Lea este manual detenidamente para aprender a utilizar y mantener correctamente su producto, y para evitar lesiones y daños al producto. Usted es el responsable de operar el producto de forma correcta y segura.

Usted puede ponerse en contacto directamente con Toro en www.Toro.com si desea información sobre productos y accesorios, o si necesita localizar un distribuidor o registrar su producto.

Cuando necesite asistencia técnica, piezas genuinas Toro o información adicional, póngase en contacto con un Servicio Técnico Autorizado o con Asistencia al Cliente Toro, y tenga a mano los números de modelo y serie de su producto. Figura 1 identifica la ubicación de los

números de modelo y serie en el producto. Escriba los números en el espacio provisto.

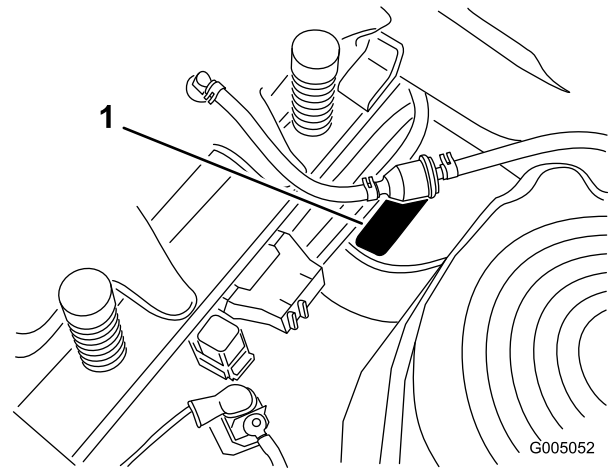


Figura 1

Debajo del asiento

1. Placa con los números de modelo y de serie

Anote a continuación los números de modelo y de serie de su producto:

Nº de modelo _____

Nº de serie _____

Este manual identifica peligros potenciales y contiene mensajes de seguridad identificados por el símbolo de alerta de seguridad (Figura 2), que señala un peligro que puede causar lesiones graves o la muerte si usted no sigue las precauciones recomendadas.



Figura 2

1. Símbolo de alerta de seguridad.

Este manual utiliza dos palabras más para resaltar información. **Importante** llama la atención sobre información mecánica especial, y **Nota** resalta información general que merece una atención especial.

Contenido

Introducción	2	Mantenimiento de la correa del cortacésped	37
Seguridad	4	Cómo instalar el cortacésped	37
Prácticas de operación segura.....	4	Cambio del deflector de hierba.....	38
Seguridad para cortacéspedes Toro con conductor.....	6	Limpieza	39
Diagrama de pendientes	7	Cómo lavar los bajos del cortacésped.....	39
Pegatinas de seguridad e instrucciones.....	8	Almacenamiento	40
El producto.....	11	Limpieza y almacenamiento	40
Controles	12	Solución de problemas	41
Operación	13	Esquemas.....	43
Primero la seguridad.....	13		
Combustible recomendado.....	13		
Verificación del nivel de aceite del motor	15		
Arranque y parada del motor.....	15		
Operación de las cuchillas	16		
Cómo parar el motor	17		
El sistema de interruptores de seguridad.....	17		
Conducción hacia adelante y hacia atrás	18		
Parada de la máquina	18		
Ajuste de la altura de corte	19		
Colocación del asiento.....	20		
Ajuste de las palancas de control de movimiento.....	20		
Empujar la máquina a mano.....	20		
Descarga lateral	21		
Consejos de operación.....	21		
Mantenimiento.....	23		
Calendario recomendado de mantenimiento.....	23		
Procedimientos previos al mantenimiento	24		
Cómo levantar el asiento.....	24		
Acceso a la batería	24		
Lubricación	24		
Engrasado de los cojinetes	24		
Mantenimiento del motor	25		
Mantenimiento del limpiador de aire	25		
Mantenimiento del aceite de motor	26		
Bujía.....	28		
Mantenimiento del sistema de combustible	29		
Cómo cambiar el filtro de combustible	29		
Mantenimiento del sistema eléctrico.....	30		
Cómo cargar la batería	30		
Mantenimiento de los fusibles.....	31		
Mantenimiento del sistema de transmisión	32		
Comprobación de la presión de los neumáticos.....	32		
Mantenimiento del cortacésped	33		
Mantenimiento de las cuchillas de corte	33		
Nivelación lateral del cortacésped	34		
Ajuste de la inclinación longitudinal de las cuchillas	35		
Cómo retirar el cortacésped	36		

Seguridad

Esta máquina cumple o supera las especificaciones de la norma ANSI B71.1-2003 vigentes en el momento de la fabricación. Sin embargo, el uso o mantenimiento indebido por parte del usuario o propietario puede causar lesiones. Para reducir el riesgo de lesiones, cumpla estas instrucciones de seguridad y preste siempre atención al símbolo de alerta de seguridad, que significa **CUIDADO, ADVERTENCIA o PELIGRO** – "instrucción de seguridad personal". El incumplimiento de estas instrucciones puede dar lugar a lesiones personales e incluso la muerte.

Prácticas de operación segura

Las siguientes instrucciones provienen de la norma ANSI B71.1-2003.

Este producto es capaz de amputar manos y pies y de lanzar objetos al aire. Siga siempre todas las instrucciones de seguridad con el fin de evitar lesiones corporales graves e incluso la muerte.

Operación general

- Lea, comprenda y siga todas las instrucciones del manual del operador y las colocadas en la máquina antes de arrancarla.
- No coloque las manos o los pies cerca de las piezas rotativas o debajo de la máquina. Manténgase alejado del conducto de descarga en todo momento.
- Sólo permita que utilicen esta máquina adultos responsables y familiarizados con las instrucciones.
- Despeje la zona de objetos tales como piedras, juguetes, alambres, etc., que podrían ser recogidos y arrojados por la cuchilla.
- Asegúrese de que no haya otras personas en la zona antes de segar. Pare la máquina si alguien entra en la zona.
- Nunca transporte pasajeros.
- No corte el césped en marcha atrás a menos que sea absolutamente necesario. Antes de desplazarse hacia atrás y mientras lo hace, mire siempre hacia abajo y detrás de usted.
- Sepa el sentido de descarga del cortacésped y no oriente la descarga hacia nadie. Evite descargar material contra una pared u otra obstrucción. El material podría rebotar hacia el operador. Pare la(s) cuchilla(s) al cruzar superficies de grava.

- No utilice la máquina sin tener colocado y funcionando un deflector, una tapa de descarga o el sistema de recogida de hierba completo.
- Esté alerta, vaya más despacio y extreme las precauciones en los giros. Mire detrás y al lado antes de cambiar de dirección.
- No deje nunca desatendida la máquina si está funcionando. Siempre desconecte las cuchillas, ponga el freno de estacionamiento, pare el motor, y retire la llave antes de bajarse de la máquina.
- Desconecte las cuchillas cuando la máquina no esté segando. Pare el motor y espere hasta que se detengan completamente todos los componentes antes de limpiar la máquina, retirar el recogedor o desatascar el conducto de descarga.
- Utilice la máquina solamente con luz natural o con una buena iluminación artificial.
- No opere la máquina bajo la influencia de drogas o alcohol.
- Vigile el tráfico cuando esté cerca de una calle o carretera o cuando cruce una.
- Extreme las precauciones al cargar o descargar la máquina en/desde un remolque o un camión.
- Siempre utilice protección ocular mientras usa el cortacésped.
- Los datos indican que en un gran porcentaje de lesiones relacionadas con cortacéspedes con conductor están involucrados operadores con edades de 60 años o más. Estos operadores deben evaluar su capacidad para manejar el cortacésped con conductor con suficiente seguridad para protegerse a sí mismos y a otras personas de lesiones graves.
- Siempre siga las recomendaciones respecto a pesos de ruedas o contrapesos.

Operación en pendientes

Las pendientes son una de las principales causas de accidentes por pérdida de control y vuelcos, que pueden causar lesiones graves o la muerte. En todas las pendientes y cuestas se necesita tener un cuidado especial. Si usted no puede subir la cuesta en marcha atrás, o no se siente cómodo en ella, no la siegue.

- No siegue en pendientes o cuestas de más de 15 grados.
- Esté alerta a zanjas, hoyos, rocas, ondulaciones y pendientes que cambian el ángulo de operación, puesto que el terreno irregular podría volcar la máquina.

- Seleccione una velocidad sobre el terreno baja para que no tenga que parar mientras está en la pendiente.
- No siegue en pendientes si la hierba está mojada. Las condiciones deslizantes reducen la tracción y pueden hacer que la máquina patine y que usted pierda el control.
- Mantenga siempre los motores de rueda engranados al bajar por una pendiente.
- Reduzca la velocidad y extreme las precauciones en cuestas o pendientes.
- No haga cambios bruscos de velocidad o de dirección.
- Retire o señale cualquier obstáculo, como por ejemplo piedras, ramas de árboles, etc., de la zona de siega. La hierba alta puede ocultar obstáculos.
- Evite arrancar repentinamente al segar cuesta arriba, porque el cortacésped podría volcar hacia atrás.
- Sepa que podría perder tracción al bajar cuestas. La transferencia de peso a las ruedas delanteras puede hacer que patinen las ruedas motrices, causando una pérdida de frenado o de dirección.
- Evite siempre arrancar o parar repentinamente en una cuesta o pendiente. Si las ruedas pierden tracción, desengrane las cuchillas y baje la cuesta lentamente.
- Extreme las precauciones cuando utilice el recogehierbas u otros accesorios. Éstos pueden cambiar la estabilidad de la máquina y causar pérdidas de control.
- No intente estabilizar la máquina poniendo el pie en el suelo.
- No siegue cerca de terraplenes, zanjas, taludes empinados o agua. Si una rueda pasa por el borde de un terraplén o una zanja, puede causar un vuelco, que puede dar lugar a lesiones graves o la muerte.
- Utilice un cortacésped dirigido y/o una desbrozadora manual cerca de terraplenes, zanjas, taludes empinados o agua.
- Antes de ir hacia atrás o cambiar de sentido, y mientras lo hace, mire hacia atrás, hacia abajo y hacia los lados por si hubiera niños pequeños.
- No lleve niños en la máquina, incluso si las cuchillas están desconectadas. Pueden caerse y sufrir graves lesiones, o interferir con la operación segura de la máquina.
- Cualquier niño que haya sido transportado en el pasado puede aparecer de pronto en la zona de trabajo buscando otro paseo, y puede ser arrollado por el cortacésped, incluso en marcha atrás.
- Nunca permita a los niños utilizar la máquina.
- Extreme la precaución al acercarse a esquinas ciegas, arbustos, árboles, el extremo de una valla u otros objetos que puedan dificultar la visión.

Niños

Pueden ocurrir accidentes trágicos si el operador no está alerta a la presencia de niños. A menudo los niños se sienten atraídos por la máquina y la actividad de segar. No suponga nunca que los niños van a permanecer en el último lugar en que los vio.

- Mantenga a los niños alejados de la zona de siega y bajo la atenta mirada de un adulto responsable que no sea el operador.
- Esté alerta y pare la máquina si entran niños en la zona.

Remolcado

Está disponible un kit de enganche para esta máquina, que puede obtenerse a través de un Distribuidor autorizado Toro. No remolque sin haber instalado este enganche homologado. Las siguientes directrices son aplicables cuando se remolca con el kit de enganche homologado instalado.

- Remolque únicamente si la máquina tiene un enganche diseñado para el remolcado. Enganche el equipo a remolcar únicamente en el punto de enganche.
- Siga las recomendaciones del fabricante sobre los límites de peso de los equipos remolcados y sobre remolcar en pendientes.
- No deje que suban niños u otras personas en los equipos remolcados.
- En las pendientes, el peso del equipo remolcado puede causar una pérdida de tracción y de control.
- Conduzca lentamente y deje una distancia de parada mayor.

Mantenimiento

Manejo seguro de la gasolina:

Para evitar lesiones personales o daños materiales, extreme las precauciones al manejar la gasolina y otros combustibles. Son inflamables y sus vapores son explosivos.

- Apague cualquier cigarrillo, cigarro, pipa u otra fuente de ignición.
- Utilice solamente un recipiente homologado.
- No retire nunca el tapón de combustible ni añada combustible con el motor en marcha. Deje que se enfríe el motor antes de repostar combustible.

- No reposte nunca la máquina en un recinto cerrado.
- No guarde nunca la máquina o un recipiente de combustible dentro de un edificio cerca de una llama desnuda, por ejemplo, cerca de un calentador de agua o una caldera.
- No llene nunca los recipientes dentro de un vehículo o sobre la plataforma de un camión o remolque con forro de plástico. Coloque siempre los recipientes de gasolina en el suelo, lejos del vehículo, antes de llenarlos.
- Retire un equipo con motor de gasolina del camión o del remolque y repósteelo en el suelo. Si esto no es posible, reposte el equipo desde un recipiente portátil, en vez de usar un surtidor o boquilla dosificadora de gasolina.
- Mantenga la boquilla en contacto con el borde del depósito de combustible o el orificio del recipiente en todo momento hasta que termine de repostar. No utilice dispositivos que mantengan abierta la boquilla.
- Si se derrama combustible sobre su ropa, cámbiese de ropa inmediatamente.
- Nunca llene demasiado el depósito de combustible. Vuelva a colocar el tapón de gasolina y apriételo firmemente.

Mantenimiento general:

- No haga funcionar nunca la máquina en un lugar cerrado. Los gases de escape del motor contienen monóxido de carbono, que es un veneno inodoro que puede matarle.
- Mantenga firmemente apretados los pernos y las tuercas, sobre todo los pernos de acoplamiento de las cuchillas. Mantenga el equipo en buenas condiciones de funcionamiento.
- No manipule nunca los dispositivos de seguridad. Compruebe regularmente que funcionan correctamente.
- Mantenga la máquina libre de acumulaciones de hierba, hojas y otros residuos. Limpie cualquier derrame de aceite o combustible y retire cualquier residuo empapado en combustible. Deje que se enfríe la máquina antes de almacenarla.
- Pare e inspeccione el equipo si golpea un objeto. Si es necesario, repárela antes de arrancar de nuevo.
- Nunca haga ajustes o reparaciones con el motor en marcha.
- Los componentes del recogehierbas están sujetos a desgaste, daños y deterioro, y podrían quedar expuestas las piezas móviles y arrojarse objetos

hacia el exterior. Compruebe frecuentemente los componentes y sustitúyalos con las piezas recomendadas por el fabricante cuando sea necesario.

- Las cuchillas del cortacésped están afiladas y pueden cortarle. Envuelva la(s) cuchilla(s) o lleve guantes, y extreme las precauciones al realizar tareas de mantenimiento.
- Compruebe frecuentemente el correcto funcionamiento de los frenos. Ajustelos y realice el mantenimiento de los mismos cuando sea necesario.
- Repare o sustituya las pegatinas de seguridad e instrucciones cuando sea necesario.
- Utilice solamente piezas de repuesto genuinas Toro para asegurar que se mantengan los niveles de calidad originales.

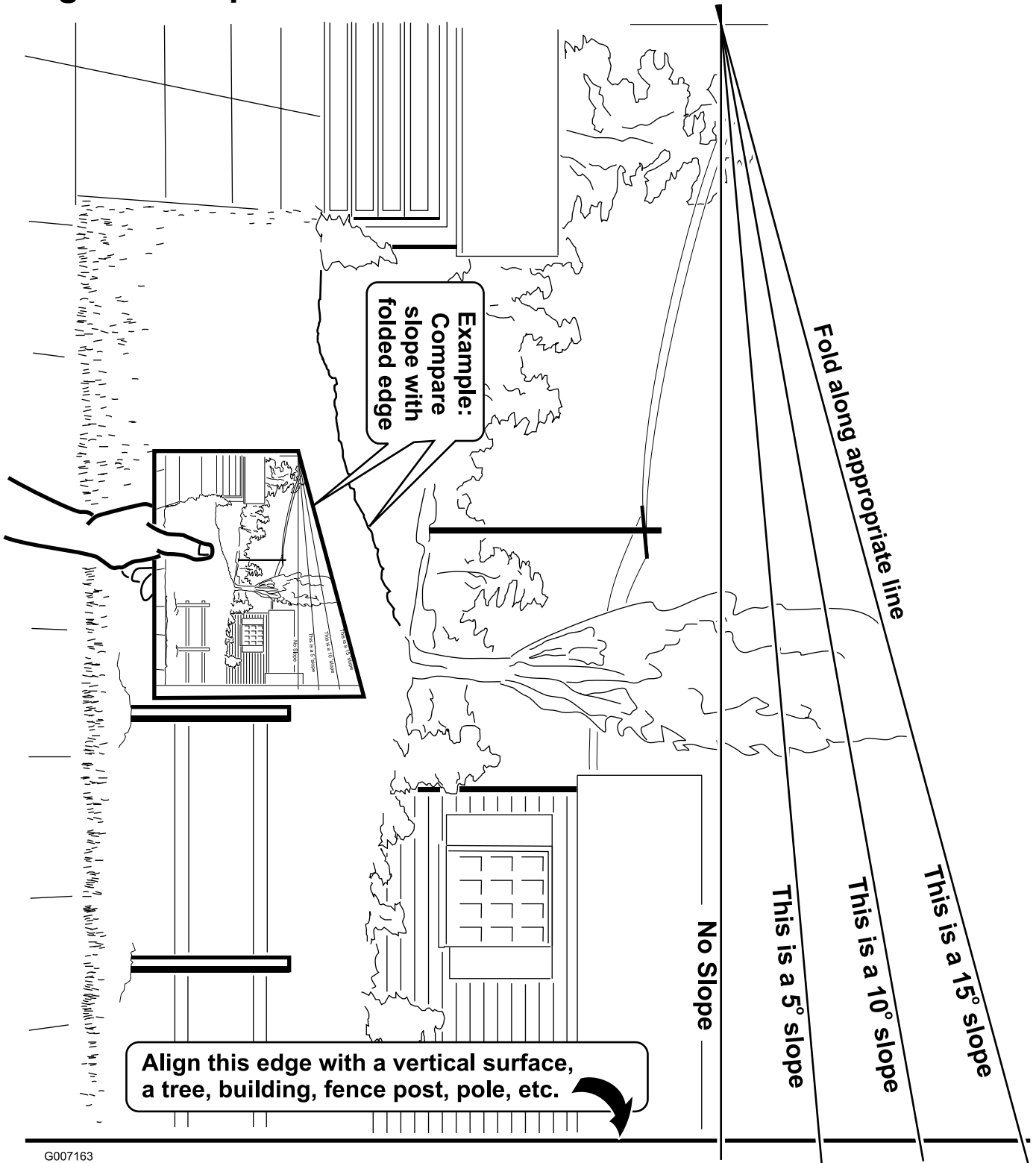
Seguridad para cortacéspedes Toro con conductor

La siguiente lista contiene información específica para productos Toro u otra información sobre seguridad que usted debe saber que no está incluida en la norma ANSI.

- Pare el motor, desconecte los cables de las bujías y retire la llave antes de realizar cualquier revisión, reparación, mantenimiento o ajuste.
- Cuando el motor esté en marcha, mantenga las manos, los pies, el pelo y la ropa suelta alejados de la zona de descarga de los accesorios, los bajos del cortacésped y las piezas en movimiento.
- No toque ningún equipo o pieza que pueda estar caliente debido a la operación. Deje que se enfríen antes de realizar cualquier operación de mantenimiento, ajuste o revisión.
- El ácido de la batería es venenoso y puede causar quemaduras. Evite el contacto con la piel, los ojos y la ropa. Protéjase la cara, los ojos y la ropa cuando trabaje con una batería.
- Los gases de la batería pueden explotar. Mantenga alejados de la batería cigarrillos, chispas y llamas.
- Utilice solamente accesorios homologados por Toro. La garantía puede quedar anulada si se utilizan accesorios no autorizados.
- Para cargar la máquina en un remolque o camión, utilice únicamente una sola rampa de ancho completo. El ángulo de la rampa no debe superar los 15 grados.

Nota: Los lados derecho e izquierdo de la máquina se determinan desde la posición normal del operador.

Diagrama de pendientes

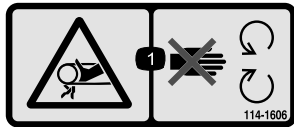


G007163

Pegatinas de seguridad e instrucciones



Las pegatinas de seguridad e instrucciones están a la vista del operador y están ubicadas cerca de cualquier zona de peligro potencial. Sustituya cualquier pegatina que esté dañada o que falte.



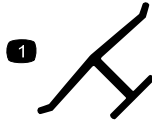
114-1606

1. Peligro de enredamiento, correa – mantenga colocados todos los protectores.



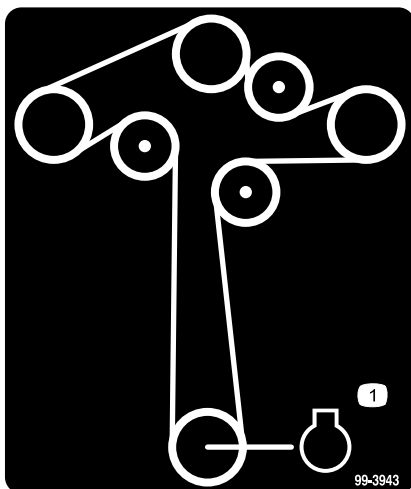
93-7009

1. Advertencia – no haga funcionar el cortacésped con el deflector elevado o retirado; mantenga colocado el deflector.
2. Peligro de corte/desmembramiento de mano o pie por la cuchilla del cortacésped – no se acerque a las piezas en movimiento.



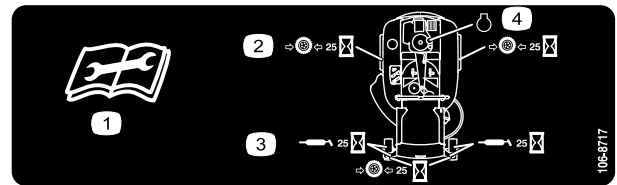
Marca del fabricante

1. Indica que la cuchilla ha sido identificada como pieza del fabricante original de la máquina.



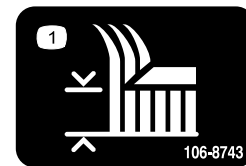
99-3943

1. Motor



106-8717

1. Lea las instrucciones antes de realizar cualquier operación de mantenimiento o ajuste.
2. Compruebe la presión de los neumáticos cada 25 horas de operación.
3. Engrase cada 25 horas de operación.
4. Motor



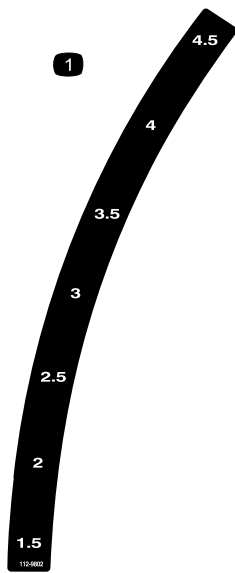
106-8743

1. Altura de corte



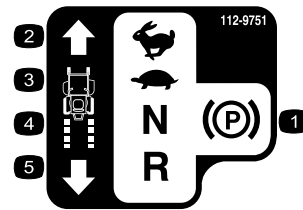
110-6691

1. Peligro de objetos arrojados – mantenga a otras personas a una distancia prudencial de la máquina.
2. Peligro de objetos arrojados, cortacésped – no haga funcionar el cortacésped sin que esté colocado el deflector, la tapa de descarga o el sistema de recogida de hierba.
3. Peligro de corte/desmembramiento de mano o pie – no se acerque a las piezas en movimiento.



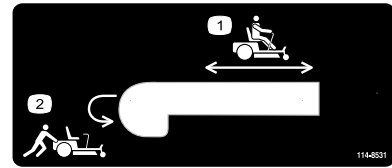
112-9802

1. Altura de corte



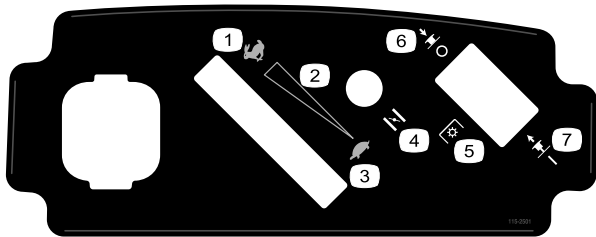
112-9751

- | | |
|-------------------------|-----------------|
| 1. Posición de aparcado | 4. Punto muerto |
| 2. Rápido | 5. Marcha atrás |
| 3. Lento | |



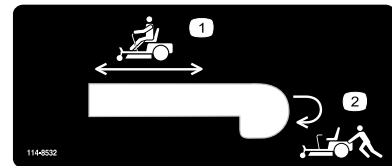
114-8531

- | | |
|--|---|
| 1. Posición de la palanca de desvío para operar la máquina | 2. Posición de la palanca de desvío para empujar la máquina |
|--|---|



115-2501

- | | |
|-----------------------------|---|
| 1. Rápido | 5. Toma de fuerza (PTO), Mando de control de las cuchillas en algunos modelos |
| 2. Ajuste variable continuo | 6. Mando de control de las cuchillas – Desengranado |
| 3. Lento | 7. Mando de control de las cuchillas – Engranado |
| 4. Estárter | |



114-8532

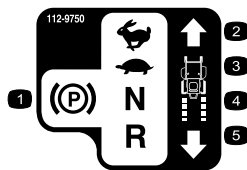
- | | |
|--|---|
| 1. Posición de la palanca de desvío para operar la máquina | 2. Posición de la palanca de desvío para empujar la máquina |
|--|---|



Símbolos de la batería

Algunos de estos símbolos, o todos ellos, están en su batería

- | | |
|--|--|
| 1. Riesgo de explosión | 6. Mantenga a otras personas a una distancia prudencial de la batería. |
| 2. No fume, mantenga alejado del fuego y de las llamas desnudas. | 7. Lleve protección ocular; los gases explosivos pueden causar ceguera y otras lesiones. |
| 3. Líquido cáustico/peligro de quemadura química | 8. El ácido de la batería puede causar ceguera o quemaduras graves. |
| 4. Lleve protección ocular. | 9. Enjuague los ojos inmediatamente con agua y busque rápidamente ayuda médica. |
| 5. Lea el <i>Manual del operador</i> . | 10. Contiene plomo; no tirar a la basura. |



112-9750

- | | |
|-------------------------|-----------------|
| 1. Posición de aparcado | 4. Punto muerto |
| 2. Rápido | 5. Marcha atrás |
| 3. Lento | |



115-2469

1. Advertencia – lea el *Manual del operador*.
2. Advertencia – lea las instrucciones antes de realizar ajustes o tareas de mantenimiento; mueva las palancas de control de movimiento a la posición de aparcado (frenado), retire la llave de contacto y desconecte el cable de la bujía.
3. Peligro de corte/desmembramiento, cuchilla del cortacésped; peligro de enredamiento, correa – no abra ni retire los protectores con el motor en marcha.
4. Peligro de vuelco – no siegue pendientes de más de 15 grados, evite giros repentinos y cerrados en las pendientes.
5. Peligro de pérdida de tracción/control, pendientes – en caso de pérdida de tracción/control en una pendiente, desengrane el mando de control de las cuchillas (toma de fuerza), salga lentamente de la pendiente.
6. Peligro de aplastamiento/desmembramiento de otras personas, marcha atrás; peligro de aplastamiento/desmembramiento de otras personas – no lleve pasajeros, mire hacia atrás y hacia abajo mientras conduzca en marcha atrás.
7. Peligro de objetos arrojados – mantenga a otras personas a una distancia prudencial de la máquina y recoja todo residuo antes de operar; mantenga colocado el deflector.



115-2452

- | | | | |
|-----------------------------|----------|----------------|----------|
| 1. Indicador de combustible | 2. Lleno | 3. Medio lleno | 4. Vacío |
|-----------------------------|----------|----------------|----------|

El producto

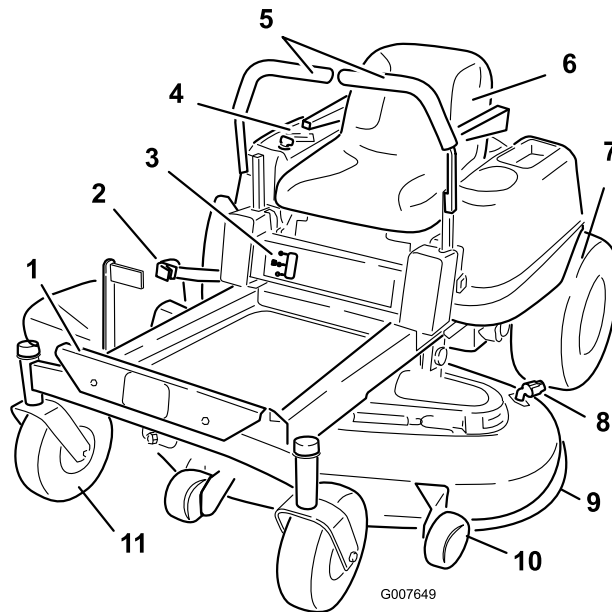


Figura 3

- | | | | |
|---|--------------------------------------|-------------------------|----------------------------------|
| 1. Reposapiés | 4. Panel de control | 7. Rueda motriz trasera | 10. Rodillo protector del césped |
| 2. Palanca de ajuste de altura de corte | 5. Palancas de control de movimiento | 8. Conector de lavado | 11. Rueda giratoria delantera |
| 3. Indicador de combustible | 6. Asiento del operador | 9. Plataforma de corte | |

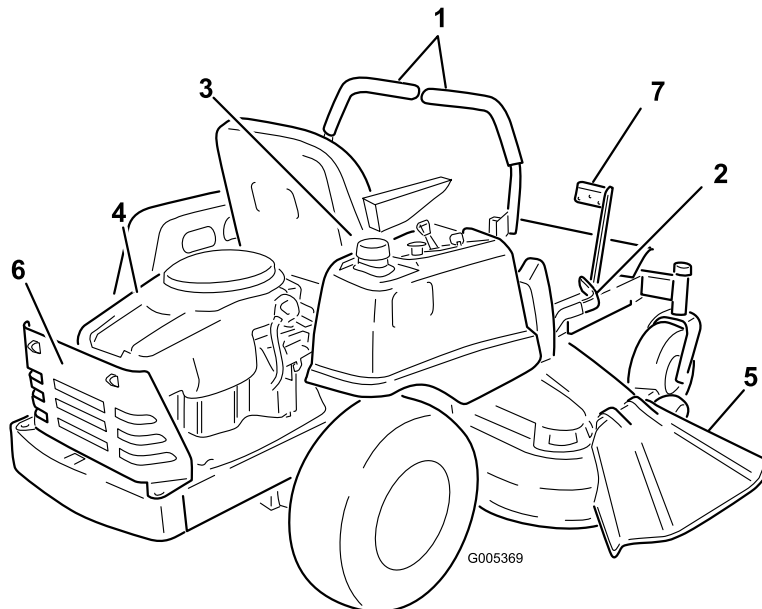


Figura 4

- | | | | |
|---|--------------------------------------|------------------------|-------------------|
| 1. Palancas de control de movimiento | 3. Tapón del depósito de combustible | 5. Deflector | 7. Pedal auxiliar |
| 2. Palanca de ajuste de altura de corte | 4. Motor | 6. Protector del motor | |

Controles

Antes de poner en marcha el motor y trabajar con la máquina, familiarícese con todos los controles: Figura 3, Figura 4 y Figura 5.

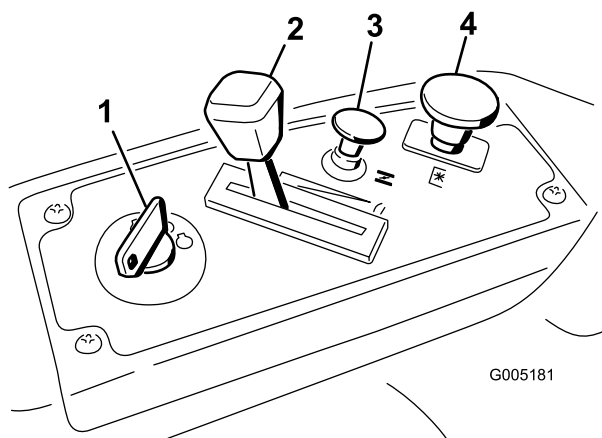


Figura 5
Panel de control

- | | |
|---------------------------|---|
| 1. Llave de contacto | 3. Control del estérter |
| 2. Control del acelerador | 4. Mando de control de las cuchillas (toma de fuerza) |

Interruptor de encendido

La llave de contacto tiene tres posiciones, Desconectado, Marcha y Arranque: La llave puede girarse a Arranque, y se volverá a Marcha al soltarse. Gire la llave a la posición de Desconectado para parar el motor; no obstante, siempre retire la llave al dejar la máquina desatendida para evitar que el motor arranque accidentalmente (Figura 5).

Control del acelerador

El acelerador controla la velocidad del motor y tiene un ajuste variable continuo de Lento a Rápido (Figura 5).

Control del estérter

Para accionar el estérter, tire hacia arriba del control del estérter hasta que se pare (Figura 5). Para operación normal del motor, empuje hacia abajo el control del estérter

Mando de control de las cuchillas (toma de fuerza)

El mando de control de las cuchillas, representado por un símbolo de toma de fuerza (PTO), engrana y desengrana la transmisión de potencia a las cuchillas del cortacésped (Figura 5).

Palancas de control de movimiento y posición de aparcado

Las palancas de control de movimiento son controles sensibles a la velocidad que controlan motores de rueda independientes. El mover una palanca hacia adelante o hacia atrás hace girar hacia adelante o hacia atrás la rueda del mismo lado; la velocidad de las ruedas es proporcional al movimiento de las palancas. Desplace las palancas de control hacia fuera desde la posición central a la posición de aparcado y bájese de la máquina (Figura 15). Ponga siempre las palancas de control de movimiento en posición de aparcado cuando pare la máquina o cuando la deje desatendida.

Indicador de combustible

La mirilla de combustible situada debajo del puesto del operador puede utilizarse para verificar el nivel de gasolina en el depósito (Figura 6).

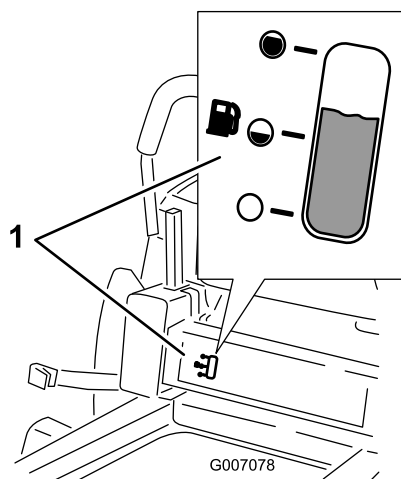


Figura 6

1. Mirilla de combustible

Palanca de ajuste de altura de corte

La palanca de altura de corte permite al operador bajar y elevar la plataforma desde su asiento. Cuando se sube la palanca hacia el operador, la plataforma se eleva del suelo, y cuando se baja, alejándose del operador, la plataforma baja hacia el suelo. Ajuste la altura de corte solamente cuando la máquina esté detenida (Figura 17).

Pedal auxiliar

El pedal auxiliar permite al operador soportar el peso de la plataforma con su pierna durante el ajuste de la altura de la carcasa por medio de la palanca de altura de corte.

Operación

Nota: Los lados derecho e izquierdo de la máquina se determinan desde la posición normal del operador.

Primero la seguridad

Le rogamos lea cuidadosamente todas las instrucciones y pegatinas de la sección de seguridad. Esta información puede ayudarle a evitar lesiones al operador, a su familia, a sus animales domésticos o a personas que se encuentren en las proximidades.

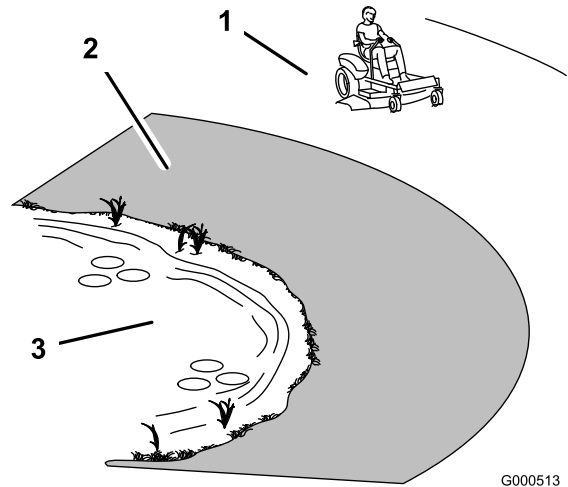


Figura 7

G000513

1. Zona segura - utilice la máquina aquí
2. Utilice un cortacésped dirigido y/o una desbrozadora manual cerca de terraplenes o agua.
3. Agua



El segar sobre hierba mojada o en pendientes escarpadas puede hacer que la máquina patine y que usted pierda el control.

Si una rueda pasa por el borde de un terraplén o una zanja, puede causar un vuelco, que puede dar lugar a lesiones graves o la muerte.

Una pérdida de tracción es una pérdida de control de la dirección.

Para evitar la pérdida de control y la posibilidad de un vuelco:

- No siegue cerca de terraplenes o agua.
- No siegue en pendientes o cuestas de más de 15 grados.
- Reduzca la velocidad y extreme las precauciones en cuestas o pendientes.
- Al segar en pendientes, vaya poco a poco desde abajo hacia las zonas superiores de la pendiente.
- Evite cambios bruscos de velocidad o de dirección.
- Al cambiar de sentido en una pendiente, gire hacia arriba. Si gira hacia abajo, se reduce la tracción.
- Los accesorios modifican las características de manejo de la máquina. Extreme las precauciones si utiliza accesorios con la máquina.

Combustible recomendado

Utilice Gasolina normal SIN PLOMO adecuada para automóviles (de 87 octanos como mínimo). Se puede utilizar gasolina normal con plomo si la gasolina normal sin plomo no estuviera disponible.

Importante: Nunca use metanol, gasolina que contenga metanol o gasohol con más de 10% etanol porque se podrían producir daños en el sistema de combustible del motor. No mezcle aceite con la gasolina.



En ciertas condiciones la gasolina es extremadamente inflamable y altamente explosiva. Un incendio o una explosión provocados por la gasolina puede causarle quemaduras a usted y a otras personas así como daños materiales.

- Llene el depósito de combustible en el exterior, en una zona abierta y con el motor frío. Limpie la gasolina derramada.
- No llene nunca el depósito de combustible dentro de un remolque cerrado.
- No llene completamente el depósito de combustible. Añada gasolina al depósito de combustible hasta que el cuerpo del depósito está lleno, pero sin que el combustible llene el cuello del depósito. Este espacio vacío en el depósito permitirá la dilatación de la gasolina.
- No fume nunca mientras maneja gasolina y manténgase alejado de llamas desnudas o de lugares donde una chispa pudiera inflamar los vapores de gasolina.
- Almacene la gasolina en un recipiente homologado y manténgala fuera del alcance de los niños. No compre nunca gasolina para más de 30 días de consumo normal.
- No utilice la máquina a menos que esté instalado un sistema completo de escape en buenas condiciones de funcionamiento.



En determinadas condiciones durante el repostaje, puede tener lugar una descarga de electricidad estática, produciendo una chispa que puede prender los vapores de la gasolina. Un incendio o una explosión provocados por la gasolina puede causarle quemaduras a usted y a otras personas así como daños materiales.

- Coloque siempre los recipientes de gasolina en el suelo, lejos del vehículo que está repostando.
- No llene los recipientes de gasolina dentro de un vehículo, camión o remolque ya que las alfombras o los revestimientos de plástico del interior de los remolques podrían aislar el recipiente y retrasar la pérdida de la carga estática.
- Cuando sea posible, retire el equipo a repostar del camión o remolque y reposte con las ruedas del equipo sobre el suelo.
- Si esto no es posible, reposte el equipo sobre el camión o remolque desde un recipiente portátil, en vez de usar un surtidor de gasolina.
- Si es imprescindible el uso de un surtidor, mantenga la boquilla en contacto con el borde del depósito de combustible o la abertura del recipiente en todo momento hasta que termine de repostar.



La gasolina es dañina o mortal si es ingerida. La exposición a largo plazo a los vapores puede causar lesiones y enfermedades graves.

- Evite la respiración prolongada de los vapores.
- Mantenga la cara alejada de la boquilla y de la abertura del depósito de combustible o acondicionador.
- Mantenga alejada la gasolina de los ojos y la piel.

Uso del estabilizador/acondicionador

Use un estabilizador/acondicionador en la máquina para conseguir los beneficios siguientes:

- Mantiene la gasolina fresca durante un período de almacenamiento de 30 días o menos. Para un almacenamiento más largo, se recomienda drenar el depósito de combustible.
- Limpia el motor durante el funcionamiento.
- Elimina la formación de depósitos pegajosos, con aspecto de barniz, en el sistema de combustible, que pueden dificultar el arranque.

Agregue la cantidad adecuada de estabilizador/acondicionador a la gasolina.

Nota: Un estabilizador/acondicionador de combustible es más eficaz cuando se mezcla con gasolina fresca. Para reducir al mínimo los depósitos de barniz en el sistema de combustible, utilice siempre un estabilizador de combustible.

Mezclas de gasolina/alcohol

El fabricante del motor ha autorizado el uso de gasohol (hasta el 10 por ciento de alcohol etílico, 90 por ciento de gasolina sin plomo por volumen) como combustible. Otras mezclas de gasolina y alcohol, como por ejemplo la E85, no están autorizadas.

Mezclas de gasolina/éter

El fabricante del motor ha autorizado el uso de éter metil terciobutílico (MTBE) y gasolina sin plomo (hasta el 15 por ciento de MTBE por volumen) como combustible. Otras mezclas de gasolina y éter no están autorizadas.

Indicador de combustible

Utilice la mirilla de combustible situada debajo del puesto del operador para verificar el nivel de gasolina antes de llenar el depósito (Figura 8).

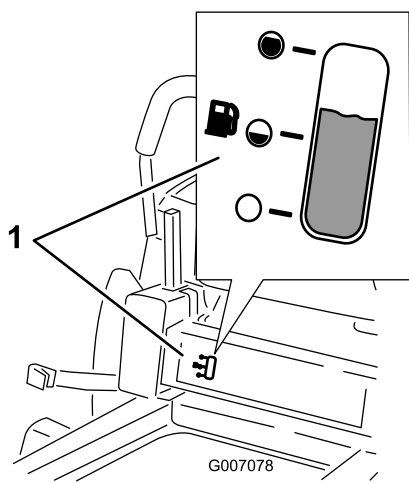


Figura 8

1. Mirilla de combustible

Cómo llenar el depósito de combustible

1. Pare el motor y ponga los controles de movimiento en la posición de aparcar. Levante el asiento para poder ver el depósito de gasolina mientras añade combustible.
2. Limpie la zona alrededor del tapón del depósito de combustible y retire el tapón.
3. Añada gasolina normal sin plomo al depósito de combustible hasta que el cuerpo del depósito esté lleno, pero sin que el combustible llene el cuello del depósito (Figura 9). Este espacio vacío en el cuello del depósito permite la dilatación de la gasolina. No llene completamente el depósito de combustible.
4. Coloque el tapón del depósito de combustible firmemente. Limpie la gasolina derramada.

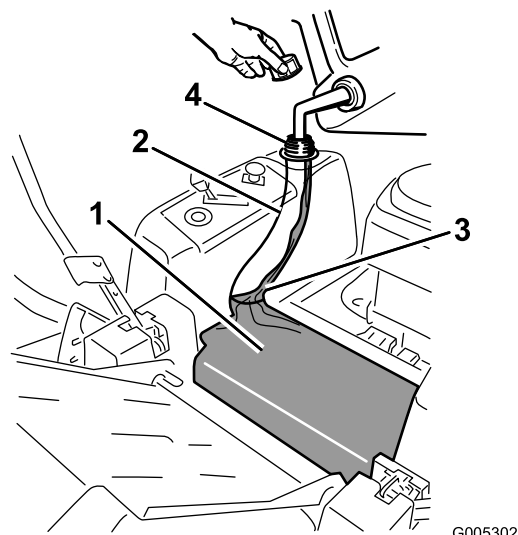


Figura 9

- | | |
|---------------------------------------|---|
| 1. Cuerpo del depósito de combustible | 3. Llène hasta aquí, aproximadamente |
| 2. Cuello del depósito de combustible | 4. Abertura del depósito de combustible |

Verificación del nivel de aceite del motor

Antes de arrancar el motor y utilizar la máquina, verifique el nivel de aceite del cárter del motor; consulte Verificación del nivel de aceite, en la sección Mantenimiento del motor.

Arranque y parada del motor

Cómo arrancar el motor

1. Siéntese en el asiento y mueva los controles de movimiento hacia fuera, a la posición de aparcar.

- Desengrane las cuchillas moviendo el mando de control de las cuchillas a Desengranado (Figura 10).

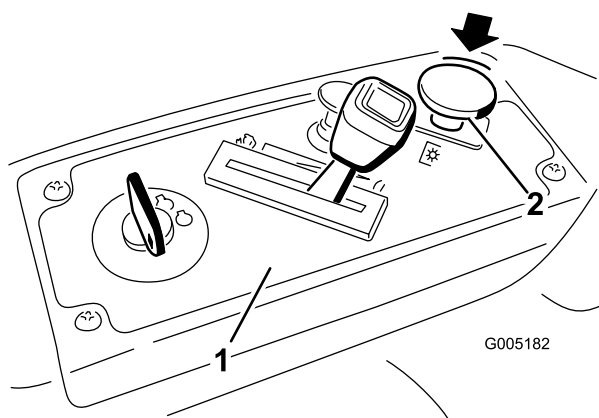


Figura 10

- Panel de control
- Mando de control de las cuchillas – Desengranado

- Si el motor está frío, tire hacia arriba del control del estérter (Figura 11).

Nota: Si el motor está caliente, puede no ser necesario usar el estérter.

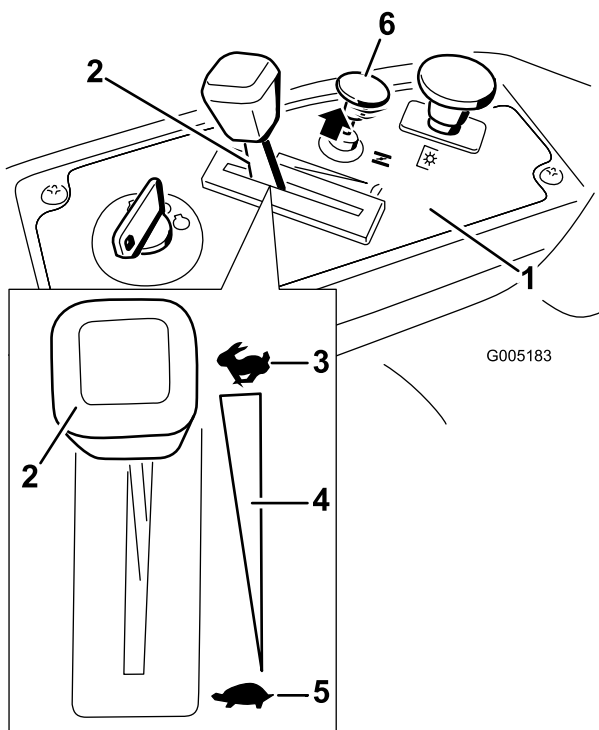


Figura 11

- Panel de control
- Acelerador
- Rápido
- Ajuste variable continuo
- Lento
- Control del estérter

- Gire la llave de contacto a Arranque para activar el motor de arranque. Cuando el motor arranque, suelte la llave (Figura 12).

Importante: No active el motor de arranque durante más de 10 segundos cada vez. Si el motor no arranca, deje que se enfríe durante 60 segundos entre intentos. Si no se siguen estas instrucciones, puede dañarse el motor de arranque.

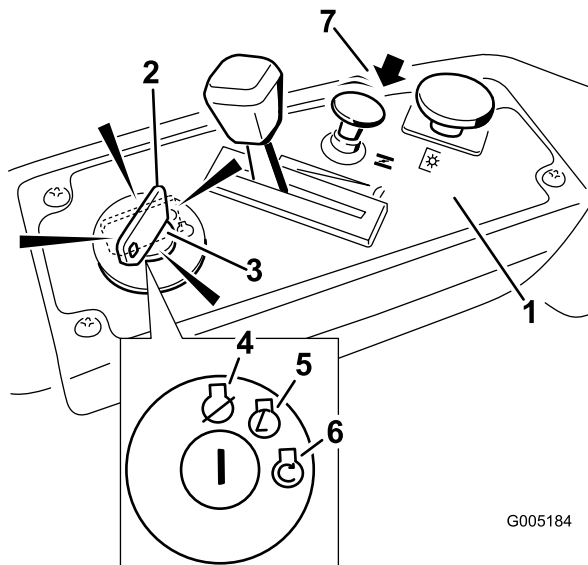


Figura 12

- Panel de control
- Llave de contacto – posición de marcha
- Llave de contacto – posición de arranque
- Desconectado
- Marcha
- Arranque
- Control del estérter

- Cuando el motor haya arrancado, empuje el control del estérter hacia abajo (Figura 12). Si el motor se cala o funciona irregularmente, tire hacia arriba del control del estérter y deje funcionar el motor durante unos segundos. Luego empuje el control del estérter hacia abajo. Repita este procedimiento tantas veces como sea necesario.

Operación de las cuchillas

El mando de control de las cuchillas, representado por un símbolo de toma de fuerza (PTO), engrana y desengrana la transmisión de potencia a las cuchillas del cortacésped. Este interruptor controla la transmisión de potencia a cualquier accesorio accionado por el motor, incluyendo la plataforma del cortacésped y las cuchillas.

Cómo engranar las cuchillas

Importante: No engrane las cuchillas si la máquina está aparcada en hierba alta. Puede dañarse el embrague o la correa.

- Deje de presionar las palancas de control de movimiento y ponga la máquina en punto muerto.

- Mueva el acelerador a la posición Rápido.

Nota: Siempre engrane las cuchillas con el acelerador en la posición de Rápido.

- Tire hacia arriba del mando de control de las cuchillas para desplazarlo a la posición de Engranado y engranar las cuchillas (Figura 13).

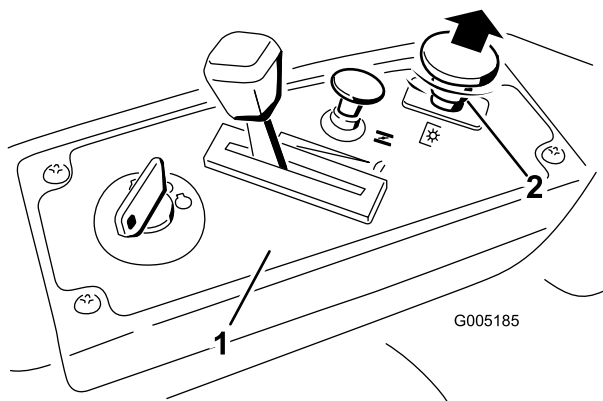


Figura 13

- Panel de control
- Mando de control de las cuchillas – Engranado

Cómo desengranar las cuchillas

Presione hacia abajo del mando de control de las cuchillas para desplazarlo a la posición de Desengranado y desengranar las cuchillas (Figura 14).

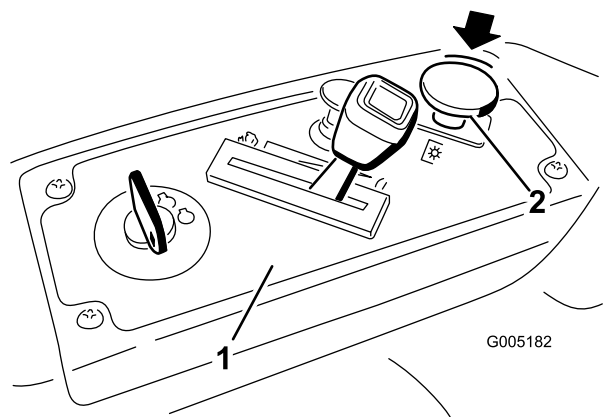


Figura 14

- Panel de control
- Mando de control de las cuchillas – Desengranado

Cómo parar el motor

- Desengrane las cuchillas moviendo el mando de control de las cuchillas a Desengranado (Figura 10).
- Ponga el acelerador a un punto entre Rápido y velocidad media (Figura 12).
- Gire la llave de contacto a Desconectado (Figura 11).

El sistema de interruptores de seguridad



Si los interruptores de seguridad son desconectados o están dañados, la máquina podría ponerse en marcha inesperadamente, causando lesiones personales.

- No manipule los interruptores de seguridad.
- Compruebe la operación de los interruptores de seguridad cada día, y sustituya cualquier interruptor dañado antes de operar la máquina.

En qué consiste el sistema de interruptores de seguridad

El sistema de interruptores de seguridad ha sido diseñado para impedir que el motor arranque, a menos que:

- Las cuchillas quedan desengranadas.
- Las palancas de control de movimiento estén en la posición de aparcar.

El sistema de interruptores de seguridad está diseñado para detener el motor si se mueven los controles de tracción fuera de la posición de aparcar y usted se levanta del asiento cuando las cuchillas están engranadas.

Comprobación del sistema de interruptores de seguridad

Verifique el sistema de interruptores de seguridad cada vez que vaya a utilizar la máquina. Si el sistema no funciona de la forma que se describe a continuación, póngase en contacto con un Servicio Técnico Autorizado para que lo reparen inmediatamente.

- Siéntese en el asiento, con las palancas de control de movimiento en posición de aparcar, y mueva el mando de control de las cuchillas a Engranado. Intente arrancar el motor; el motor no debe arrancar.
- Siéntese en el asiento y ponga la toma de fuerza en Desengranado. Mueva cualquiera de las palancas de control de movimiento a la posición central, desbloqueada. Intente arrancar el motor; el motor no debe arrancar. Repita con la otra palanca de control de movimiento.

- Siéntese en el asiento, mueva el mando de control de las cuchillas a desengranado y bloquee las palancas de control de movimiento en la posición de aparcar. Arranque el motor. Con el motor en marcha, engrane el mando de control de las cuchillas y levántese un poco del asiento; el motor debe pararse.
- Siéntese en el asiento, mueva el mando de control de las cuchillas a desengranado y bloquee las palancas de control de movimiento en la posición de aparcar. Arranque el motor. Con el motor en marcha, mueva las palancas de control de movimiento a la posición central, desbloqueadas, engrane el mando de control de las cuchillas y levántese un poco del asiento; el motor debe pararse.

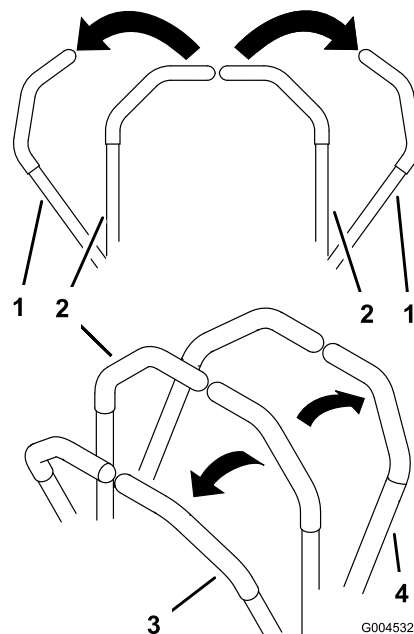


Figura 15

- | | |
|-----------------------------------|-------------------|
| 1. Posición de aparcar (frenado) | 3. Hacia adelante |
| 2. Posición central de desbloqueo | 4. Hacia atrás |

Conducción hacia adelante y hacia atrás

El control del acelerador regula la velocidad del motor en rpm (revoluciones por minuto). Ponga el acelerador en posición Rápido para conseguir el mejor rendimiento. Opere la máquina siempre con el acelerador en posición rápido.



La máquina puede girar muy rápidamente. El operador puede perder el control de la máquina y causar lesiones personales o daños a la máquina.

- Extreme las precauciones al girar.
- Reduzca la velocidad de la máquina antes de hacer giros cerrados.

Hacia adelante

- Mueva las palancas a la posición central, desbloqueadas.
- Para ir hacia adelante, empuje lentamente las palancas de control de movimiento hacia adelante (Figura 15).

Para ir recto, aplique la misma presión a ambas palancas de control de movimiento (Figura 15).

Para girar, deje de empujar la palanca de control de movimiento del lado al que desea girar (Figura 15).

Cuanto más mueva las palancas de control de movimiento en cualquier sentido, más rápidamente se desplazará la máquina en ese sentido.

Para detenerse, tire de las palancas de control de movimiento a la posición de punto muerto.

Hacia atrás

- Mueva las palancas a la posición central, desbloqueadas.
- Para ir hacia atrás, tire lentamente de las palancas de control de movimiento hacia atrás (Figura 15).

Para ir recto, aplique la misma presión a ambas palancas de control de movimiento (Figura 15).

Para girar, deje de empujar la palanca de control de movimiento del lado al que desea girar (Figura 15).

Para detenerse, empuje las palancas de control de movimiento a la posición de punto muerto.

Parada de la máquina

Para detener la máquina, mueva las palancas de control de movimiento a punto muerto y luego hacia fuera, a la posición de aparcar, desengrane el mando de control

de las cuchillas, asegúrese de que el acelerador esté en la posición Rápido y gire la llave de contacto a Desconectado. Recuerde retirar la llave de contacto.



Los niños u otras personas podrían resultar lesionados si mueven o intentan conducir el cortacésped mientras está desatendido.

Retire siempre la llave de contacto y ponga las palancas de control de movimiento hacia fuera, a la posición de aparcado (frenado) cuando deje la máquina desatendida, aunque sea por unos pocos minutos.

Ajuste de la altura de corte

1. Siéntese en el puesto del operador. Coloque un pie sobre el pedal y presione.
2. Manteniendo la presión sobre el pedal, tire de la palanca de ajuste de la altura de corte hacia dentro y hacia arriba y colóquela en la posición deseada.

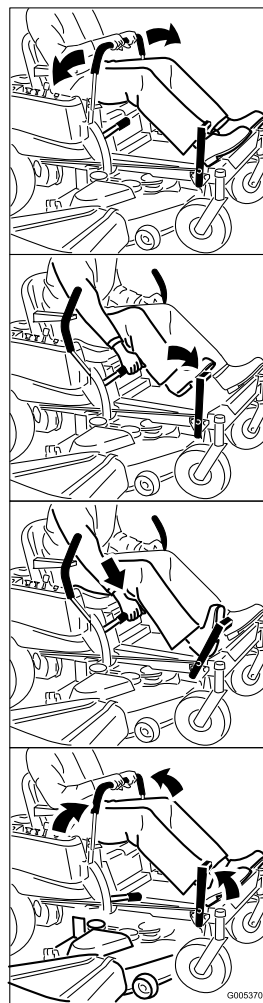


Figura 16

3. Levante la palanca de ajuste de la altura de corte a la posición de transporte, es decir, la posición de altura de corte **G** (que es también la posición de altura de corte de 4,5 pulgadas [115 mm]) (Figura 17).

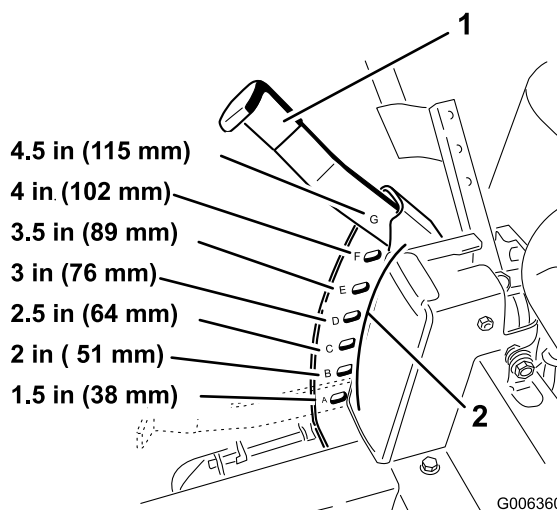


Figura 17

1. Palanca de ajuste de altura de corte
2. Posiciones de altura de corte

Colocación del asiento

El asiento puede moverse hacia adelante y hacia atrás. Coloque el asiento en la posición que le permita controlar mejor la máquina y en la que esté más cómodo.

1. Levante el asiento y afloje el pomo de ajuste lo suficiente para poder desplazar el asiento (Figura 18).

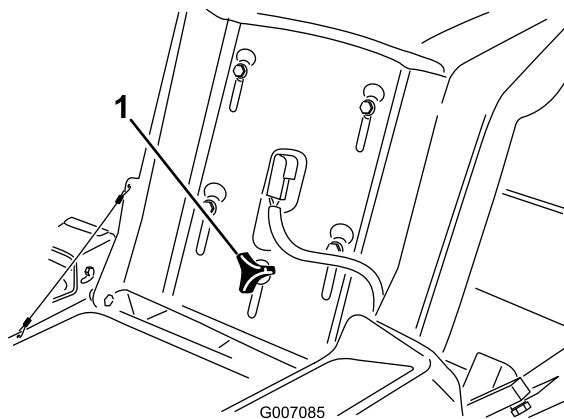


Figura 18

1. Pomo de ajuste

2. Ponga el asiento en la posición deseada y apriete el pomo.

Ajuste de las palancas de control de movimiento

Ajuste de la altura

Las palancas de control de movimiento pueden ser ajustadas hacia arriba o hacia abajo para que su manejo sea más cómodo.

1. Retire los 2 pernos que fijan la palanca de control al brazo de la palanca (Figura 19).
2. Mueva la palanca al juego de taladros siguiente. Fije la palanca con los 2 pernos (Figura 19).

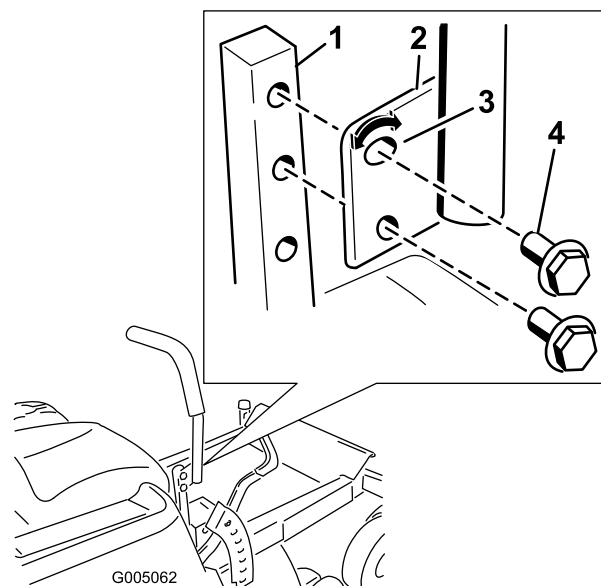


Figura 19

- | | |
|-----------------------------------|------------------------------|
| 1. Brazo de la palanca de control | 3. Taladro superior alargado |
| 2. Palanca de control | 4. Perno |

3. Repita el ajuste con la otra palanca de control.

Ajuste de la inclinación

Las palancas de control de movimiento pueden ser ajustadas hacia adelante y hacia atrás para que su manejo sea más cómodo.

1. Afloje el perno superior que fija la palanca de control al brazo de la palanca.
2. Afloje el perno inferior lo suficiente para poder desplazar hacia adelante o hacia atrás la palanca de control (Figura 19). Apriete ambos pernos para fijar el control en la posición nueva.
3. Repita el ajuste con la otra palanca de control.

Empujar la máquina a mano

Importante: Empuje siempre la máquina a mano. No remolque nunca la máquina porque podrían producirse daños.

Para empujar la máquina

1. Aparque la máquina en una superficie nivelada y desengrane el mando de control de las cuchillas.
2. Mueva las palancas de control de movimiento hacia fuera a la posición de aparcar, pare el motor, retire la llave y espere a que se detengan todas las piezas en movimiento antes de abandonar el puesto del operador.

- Localice las palancas de desvío en la parte trasera de la máquina, en los lados izquierdo y derecho del bastidor.
- Mueva las palancas de desvío hacia atrás y luego hacia abajo para bloquearlas en esa posición, según se muestra en Figura 20, para desengranar los motores de rueda. Repita en el otro lado de la máquina.
- Mueva las palancas de control de movimiento hacia dentro a la posición de punto muerto.

La máquina ahora puede ser empujado a mano.

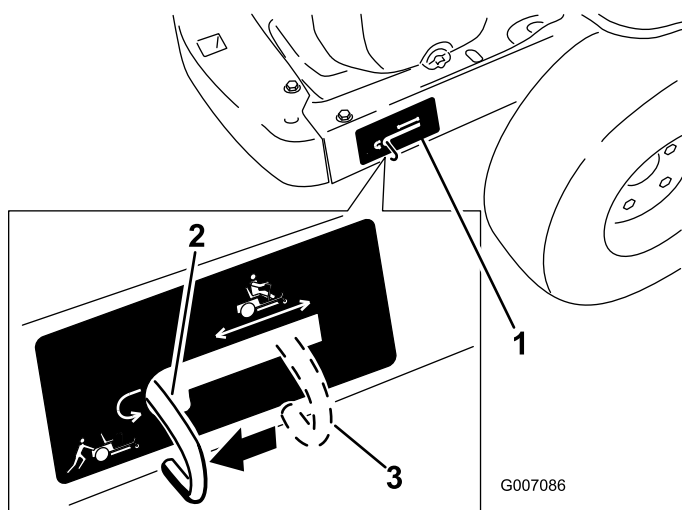


Figura 20
Lado derecho

- | | |
|---|--|
| 1. Ubicación de la palanca de desvío | 3. Posición de la palanca para operar la máquina |
| 2. Posición de la palanca para empujar la máquina | |

Para operar la máquina

Mueva las palancas de desvío hacia arriba y empújelas hacia adelante, al **centro** de la ranura horizontal (Figura 20) para engranar los motores de rueda.

Descarga lateral

El cortacésped cuenta con un deflector de hierba abisagrado que dispersa los recortes de hierba a un lado y hacia abajo al césped.



Sin el deflector de hierba, la tapa de descarga o el recogedor completo adecuadamente montado, usted y otras personas están expuestos a contacto con las cuchillas y a residuos lanzados al aire. El contacto con las cuchillas del cortacésped en rotación y con los residuos lanzados al aire causará lesiones o muerte.

- No retire nunca el deflector de hierba del cortacésped porque el deflector de hierba dirige el material hacia abajo al césped. Si el deflector de hierba se deteriora alguna vez, sustitúyalo inmediatamente.
- No coloque nunca las manos o los pies debajo del cortacésped.
- No intente nunca despejar la zona de descarga o las cuchillas del cortacésped sin mover el mando de control de las cuchillas a Desengranado y girar la llave de contacto a Desconectado. También retire la llave, y desconecte el cable de la bujía.

Consejos de operación

Ajuste rápido del acelerador

Para aumentar al máximo la calidad de corte y la circulación de aire, opere el motor en posición Rápido. Se requiere aire para cortar bien la hierba, así que no ponga la altura de corte tan baja como para rodear totalmente el cortacésped de hierba sin cortar. Trate siempre de tener un lado del cortacésped libre de hierba sin cortar, para permitir la entrada de aire en la máquina.

Cortar un césped por primera vez

Corte la hierba algo más larga de lo habitual para asegurar que la altura de corte del cortacésped no deje "calvas" en terrenos desiguales. Sin embargo, la altura de corte utilizada habitualmente suele ser la mejor. Al cortar hierba de más de 15 cm (6 pulg.) de alto, suele ser preferible cortar el césped dos veces para asegurar una calidad de corte aceptable.

Corte un tercio de la hoja de hierba

Es mejor cortar solamente un tercio aproximadamente de la hoja de hierba. No se recomienda cortar más, a menos que la hierba sea escasa o al final del otoño, cuando la hierba crece más despacio.

Dirección de corte

Alterne la dirección de corte para mantener la hierba erguida. De esta forma también se ayuda a dispersar mejor los recortes sobre el césped y se conseguirá una mejor descomposición y fertilización.

Corte la hierba a los intervalos correctos

En general, corte la hierba cada cuatro días. Pero recuerde, la hierba crece a velocidades distintas según las temporadas. Por ello, para mantener la misma altura de corte, lo cual está recomendado, corte el césped con más frecuencia durante la primavera. A medida que avanza el verano, la velocidad de crecimiento de la hierba decrece, por ello debe cortarse con menor frecuencia. Si no puede cortar la hierba durante un período prolongado, corte primero con una altura de corte alta y, después de dos días, vuelva a cortar con un ajuste más bajo.

Velocidad de corte

Para mejorar la calidad de corte, utilice una velocidad sobre el terreno más baja.

Evite cortar demasiado la hierba

Si la anchura de corte del cortacésped es mayor que la del cortacésped que usó anteriormente, eleve la altura de corte para asegurarse de no cortar demasiado un césped desigual.

Hierba alta

Si se deja crecer la hierba más de lo habitual, o si ésta contiene un grado de humedad elevado, utilice una altura de corte mayor de lo normal y corte la hierba con este ajuste. Después vuelva a cortar la hierba utilizando el ajuste habitual.

Al detenerse

Si es necesario detener el avance de la máquina mientras se corta el césped, es posible que caiga un montón de recortes sobre el césped. Para evitar esto, diríjase a una zona del césped que haya sido segada, con las cuchillas engranadas.

Mantenga limpia la parte inferior del cortacésped

Limpie los recortes y la suciedad de los bajos del cortacésped después de cada uso. Si la hierba y la

suciedad se acumulan en el interior del cortacésped, se deteriorará la calidad del corte.

Mantenimiento de las cuchillas

Mantenga las cuchillas afiladas durante toda la temporada de corte, ya que una cuchilla afilada corta limpiamente y sin rasgar o deshilar las hojas de hierba. Si se rasgan o se deshilaran, los bordes de las hojas se secarán, lo cual retardará su crecimiento y favorecerá la aparición de enfermedades. Compruebe cada día que las cuchillas de corte están afiladas y que no están desgastadas o dañadas. Elimine cualquier mella con una lima, y afile las cuchillas si es necesario. Si una cuchilla está desgastada o deteriorada, sustitúyala inmediatamente por una cuchilla nueva genuina Toro.

Mantenimiento

Nota: Los lados derecho e izquierdo de la máquina se determinan desde la posición normal del operador.

Calendario recomendado de mantenimiento

Intervalo de mantenimiento y servicio	Procedimiento de mantenimiento
Después de las primeras 8 horas	<ul style="list-style-type: none">• Cambie el aceite del motor.
Cada vez que se utilice o diariamente	<ul style="list-style-type: none">• Compruebe el sistema de interruptores de seguridad.• Limpie la rejilla de la entrada de aire.• Compruebe el nivel de aceite del motor.• Compruebe las cuchillas de corte.• Compruebe que el deflector de hierba no está deteriorado.• Limpie la carcasa del cortacésped.
Cada 25 horas	<ul style="list-style-type: none">• Lubrique todos los puntos de engrase.• Revise el limpiador de aire de gomaespuma. (más a menudo en condiciones de mucho polvo o suciedad)• Compruebe la presión de los neumáticos.• Compruebe que las correas no están desgastadas ni agrietadas.
Cada 50 horas	<ul style="list-style-type: none">• Revise el limpiador de aire de papel. (más a menudo en condiciones de mucho polvo o suciedad)
Cada 100 horas	<ul style="list-style-type: none">• Cambie el aceite del motor. (más a menudo en condiciones de mucho polvo o suciedad)• Compruebe la(s) bujía(s).• Cambie el filtro de combustible.
Cada 200 horas	<ul style="list-style-type: none">• Cambie el limpiador de aire de papel. (más a menudo en condiciones de mucho polvo o suciedad)• Cambie el filtro de aceite. (más a menudo en condiciones de mucho polvo o suciedad)
Cada 300 horas	<ul style="list-style-type: none">• Limpie las cubiertas del motor y aletas de refrigeración (más a menudo en condiciones de mucho polvo o suciedad).
Antes del almacenamiento	<ul style="list-style-type: none">• Cargue la batería y desconecte los cables.• Realice todos los procedimientos de mantenimiento arriba citados antes del almacenamiento• Pinte cualquier superficie desconchada.

Importante: Consulte en el manual del operador del motor procedimientos adicionales de mantenimiento.



Si deja la llave en el interruptor de encendido, alguien podría arrancar el motor accidentalmente y causar lesiones graves a usted o a otras personas.

Retire la llave del interruptor de encendido y desconecte el cable de la bujía antes de realizar cualquier operación de mantenimiento. Aparte el cable para evitar su contacto accidental con la bujía.

Procedimientos previos al mantenimiento

Cómo levantar el asiento

Asegúrese de que las palancas de control de movimiento están bloqueadas en la posición de aparcamiento. Mueva el asiento hacia adelante.

Es posible acceder a los siguientes componentes levantando el asiento:

- Placa de número de serie
- Pegatina de mantenimiento
- Pomo de ajuste del asiento
- Filtro de combustible
- Fusibles
- Cables de batería

Acceso a la batería

1. Levante el asiento.
2. Retire los tornillos TORX® (T25) que sujetan la cubierta izquierda al bastidor, según se muestra en Figura 21.

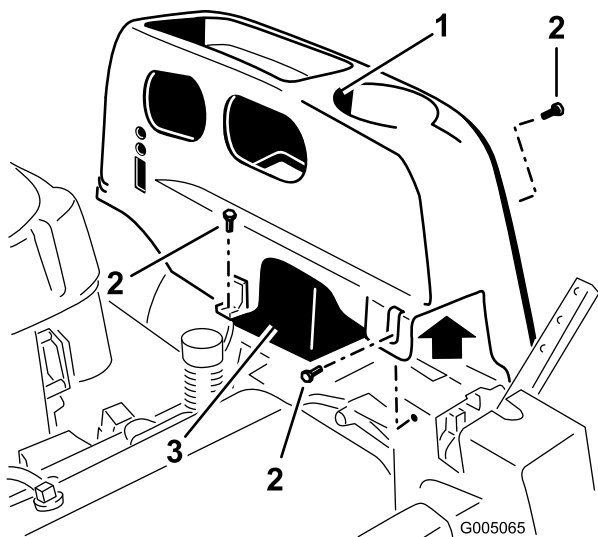


Figura 21

1. Cubierta izquierda
2. Tornillos Torx (T25)
3. Batería

3. Separe la cubierta de plástico de la máquina. Guarde todos los herrajes.

Vuelva a colocar la cubierta y fíjela al bastidor usando los herrajes retirados anteriormente.

Lubricación

Engrasado de los cojinetes

Intervalo de mantenimiento: Cada 25 horas—Lubrique todos los puntos de engrase.

Tipo de grasa: Grasa de litio de propósito general N° 2.

1. Aparque la máquina en una superficie nivelada y desengrane el mando de control de las cuchillas.
2. Mueva las palancas de control de movimiento hacia fuera a la posición de aparcamiento, pare el motor, retire la llave y espere a que se detengan todas las piezas en movimiento antes de abandonar el puesto del operador.
3. Limpie con un trapo los puntos de engrase (Figura 22 y Figura 23). Asegúrese de rascar cualquier pintura que hubiera sobre los puntos de engrase.

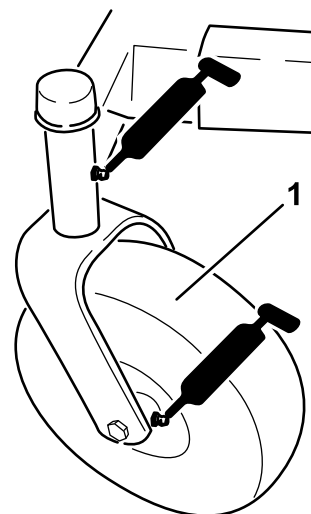


Figura 22

1. Rueda giratoria delantera

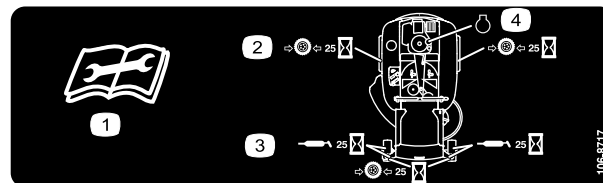


Figura 23

Ubicada debajo del asiento

1. Lea las instrucciones antes de realizar cualquier operación de mantenimiento o ajuste.
2. Compruebe la presión de los neumáticos cada 25 horas de operación.
3. Engrase cada 25 horas de operación.
4. Motor

4. Conecte una pistola de engrasar a cada punto de engrase (Figura 22 y Figura 23). Bombear grasa hasta que empiece a rezumar grasa de los cojinetes.
5. Limpie cualquier exceso de grasa.

Mantenimiento del motor

Mantenimiento del limpiador de aire de aire

Nota: Haga el mantenimiento del limpiador de aire con mayor frecuencia (después de pocas horas) si el entorno de trabajo tiene mucho polvo o arena.

Cómo retirar los elementos de gomaespuma y papel

1. Aparque la máquina en una superficie nivelada y desengrane el control de las cuchillas (PTO).
2. Mueva las palancas de control de movimiento a la posición de frenado, pare el motor, retire la llave y espere a que se detengan todas las piezas en movimiento antes de abandonar el puesto del operador.
3. Limpie alrededor del limpiador de aire de forma que la suciedad no penetre en el motor y cause daños. Afloje los dos pomos de plástico de la tapa y retire la tapa del limpiador de aire (Figura 24).
4. Separe cuidadosamente el filtro de gomaespuma del filtro de papel (Figura 24).
5. Desenrosque las tuercas de orejeta y retire el filtro de papel (Figura 24).

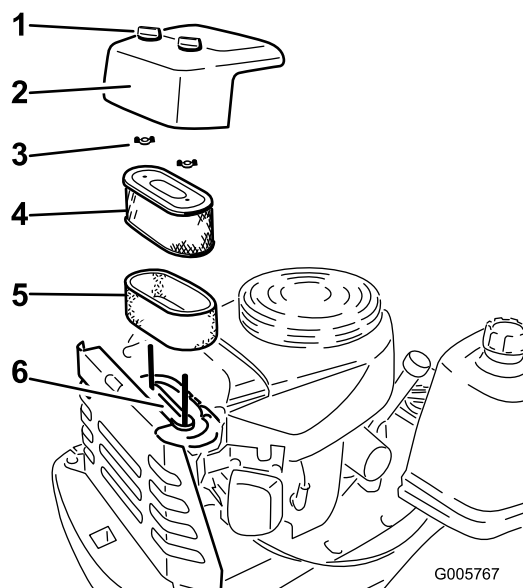


Figura 24

- | | |
|-------------------------|-------------------------------|
| 1. Pomos de la cubierta | 4. Elemento de papel |
| 2. Tapa | 5. Elemento de gomaespuma |
| 3. Tuerca de orejeta | 6. Base del limpiador de aire |

Cómo limpiar los elementos de gomaespuma y papel

Intervalo de mantenimiento: Cada 25 horas—Revise el limpiador de aire de gomaespuma. (más a menudo en condiciones de mucho polvo o suciedad)
Cada 50 horas—Revise el limpiador de aire de papel. (más a menudo en condiciones de mucho polvo o suciedad)
Cada 200 horas—Cambie el limpiador de aire de papel. (más a menudo en condiciones de mucho polvo o suciedad)

1. Elemento de gomaespuma
 - A. Lave el filtro de gomaespuma con jabón líquido y agua templada. Cuando el filtro esté limpio, enjuáguelo bien.
 - B. Seque el filtro apretándolo con un paño limpio (sin retorcer). Deje que el filtro se seque al aire.

Importante: Sustituya el elemento de gomaespuma si está roto o desgastado.

2. Elemento de papel
 - A. Golpee suavemente el filtro en una superficie plana para eliminar polvo y suciedad.
 - B. Inspeccione el filtro por si estuviera roto, tuviera una película aceitosa o la junta estuviera dañada.

Importante: No limpie nunca el elemento de papel con aire o líquidos a presión, como por ejemplo disolvente, gasolina o queroseno. Sustituya el elemento de papel si está dañado o si no puede ser limpiado a fondo.

Limpieza del sistema de refrigeración

Limpie la hierba y los residuos que hubiera en la rejilla de entrada de aire antes de cada uso.

Limpie las aletas de refrigeración y las cubiertas del motor cada 300 horas de operación o cada año, lo que ocurra primero.

1. Desengrane el mando de control de las cuchillas y ponga las palancas de control en posición de punto muerto bloqueado, y ponga el freno de estacionamiento.
2. Pare el motor, retire la llave y espere a que se detengan todas las piezas en movimiento antes de abandonar el puesto del operador.
3. Retire la rejilla de entrada de aire, la tapa del limpiador de aire y la carcasa del ventilador.

4. Limpie cualquier hierba y residuo de todas las piezas.
5. Instale la rejilla de entrada de aire, la tapa del limpiador de aire y la carcasa del ventilador.

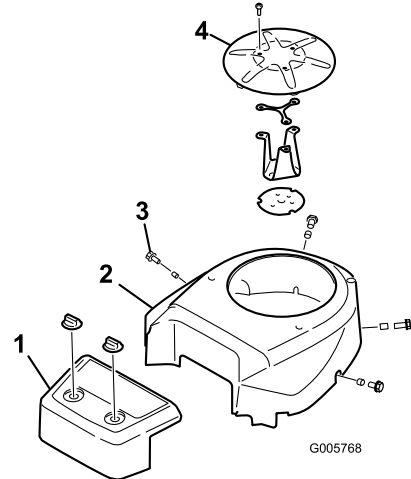


Figura 25

1. Tapa del limpiador de aire
2. Carcasa del ventilador
3. Herraje
4. Rejilla de entrada de aire

Mantenimiento del aceite de motor

Tipo de aceite: Aceite detergente (servicio API SF, SG, SH o SJ)

Capacidad del cárter: 1,7 l (1,6 qt), [cuando se retira el filtro de aceite: 1,7 l (1,8 qt)]

Viscosidad: Consulte la tabla siguiente.

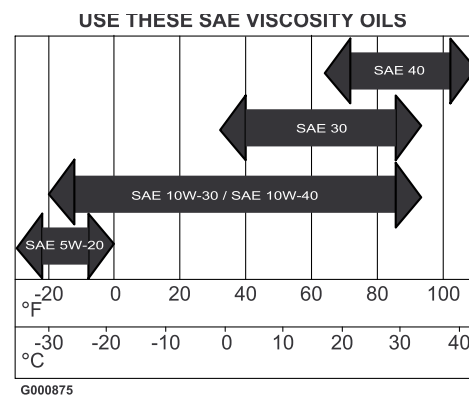


Figura 26

Verificación del nivel de aceite

Intervalo de mantenimiento: Cada vez que se utilice o diariamente—Compruebe el nivel de aceite del motor.

1. Aparque la máquina en una superficie nivelada y desengrane el control de las cuchillas (PTO).

- Mueva las palancas de control de movimiento a la posición de aparcar, pare el motor, retire la llave y espere a que se detengan todas las piezas en movimiento antes de abandonar el puesto del operador.
- Limpie alrededor de la varilla de nivel de aceite (Figura 27) para impedir que caiga suciedad por el orificio de llenado y cause daños en el motor.
- Desenrosque la varilla de aceite y limpie el extremo (Figura 27).

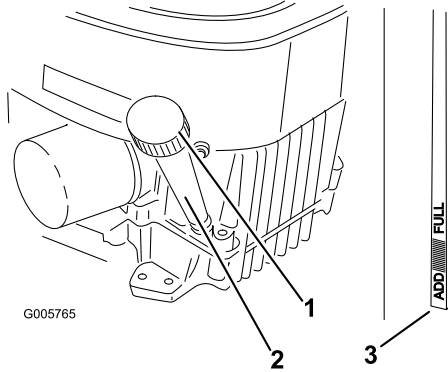


Figura 27

- Varilla de aceite
- Tubo de llenado
- Extremo de la varilla

- Introduzca la varilla de aceite a fondo en el tubo **sin enroscarla**. Retire la varilla y observe el extremo. Si el nivel de aceite es bajo, vierta lentamente en el orificio de llenado sólo la cantidad de aceite suficiente para que el nivel llegue a la marca Full de la varilla, sin sobrepasarla.

Importante: No llene excesivamente el cárter de aceite ya que podría dañar el motor.

- Introduzca y enrosque la varilla de aceite a fondo en el tubo.

Cómo cambiar y drenar el aceite

Intervalo de mantenimiento: Después de las primeras 8 horas—Cambie el aceite del motor.
Cada 100 horas—Cambie el aceite del motor. (más a menudo en condiciones de mucho polvo o suciedad)

- Arranque el motor y déjelo funcionar hasta que esté caliente. De esta forma, el aceite se calentará y será más fácil drenarlo.
- Aparque la máquina de manera que el lado de drenaje esté ligeramente más bajo que el lado opuesto para asegurar que el aceite se drene completamente.
- Desengrane el mando de control de las cuchillas y ponga el freno de estacionamiento.

- Pare el motor, retire la llave y espere a que se detengan todas las piezas en movimiento antes de abandonar el puesto del operador.



Los componentes estarán calientes si la máquina ha estado funcionando. Si usted toca un componente caliente puede quemarse.

Deje que la máquina se enfríe antes de realizar tareas de mantenimiento o tocar componentes que se encuentran debajo del capó.

- Limpie la zona alrededor del tapón de vaciado del bastidor de la máquina. Coloque un recipiente debajo de la máquina, directamente debajo del orificio de vaciado del bastidor, según se muestra en (Figura 28).
- Retire el tapón de vaciado de aceite (Figura 28). Retire el tapón de llenado/varilla (Figura 28).
- Cuando se haya drenado completamente el aceite, coloque el tapón de vaciado. Limpie cualquier exceso de aceite del bastidor (Figura 28).

Nota: Elimine el aceite usado en un centro de reciclaje homologado.

- Vierta lentamente un 80% aproximadamente de la cantidad especificada de aceite por el tapón de llenado (Figura 28). Consulte Mantenimiento del aceite del motor.

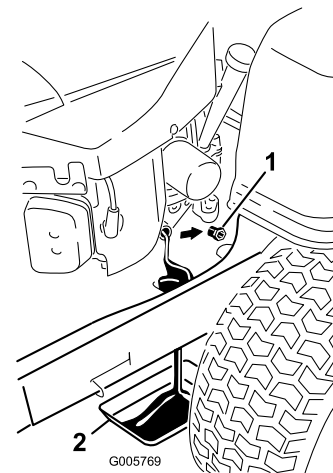


Figura 28

- Tapón de vaciado del aceite
- Recipiente

- Compruebe el nivel de aceite; consulte Verificación del nivel de aceite.
- Añada más aceite lentamente hasta que llegue a la marca Full.

Cómo cambiar el filtro de aceite

Intervalo de mantenimiento: Cada 200 horas—Cambie el filtro de aceite. (más a menudo en condiciones de mucho polvo o suciedad)

1. Drene el aceite del motor; consulte Cómo cambiar/drenar el aceite.
2. Retire el filtro de aceite usado (Figura 29).
3. Aplique una capa fina de aceite nuevo a la junta de goma del filtro nuevo.

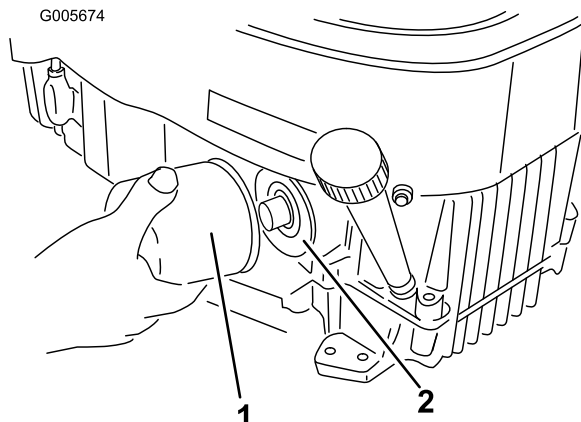


Figura 29

1. Filtro de aceite
2. Adaptador

4. Instale el filtro de aceite nuevo en el adaptador. Gire el filtro en el sentido de las agujas del reloj hasta que la junta de goma entre en contacto con el adaptador del filtro, luego apriete el filtro 3/4 de vuelta más (Figura 29).
5. Llene el cárter con el tipo correcto de aceite nuevo; consulte Cómo cambiar y drenar el aceite.
6. Haga funcionar el motor durante unos 3 minutos, pare el motor, y compruebe que no hay fugas alrededor del filtro.
7. Añada aceite para compensar la caída del nivel por la capacidad del filtro de aceite; consulte Cómo cambiar y drenar el aceite.

Bujía

Intervalo de mantenimiento: Cada 100 horas—Compruebe la(s) bujía(s).

Antes de instalar la bujía, asegúrese de que la distancia entre los electrodos central y lateral es correcta. Utilice una llave de bujías para desmontar e instalar la(s) bujía(s) y una galga de espesores/herramienta para electrodos para comprobar y ajustar el espacio entre los mismos. Instale una bujía nueva si es necesario.

Tipo: Champion NGK BPR4ES (or equivalent)

Hueco entre electrodos: 0,76 mm (0,030 pulg.)

Cómo retirar la(s) bujía(s)

1. Desengrane el mando de control de las cuchillas y ponga las palancas de control en posición de punto muerto bloqueado, y ponga el freno de estacionamiento.
2. Pare el motor, retire la llave y espere a que se detengan todas las piezas en movimiento antes de abandonar el puesto del operador.
3. Desconecte el/los cable(s) de la bujía(s) (Figura 30). Limpie alrededor de la(s) bujía(s) para evitar que entre suciedad en el motor y potencialmente cause daños.
4. Retire la bujía y la arandela de metal.

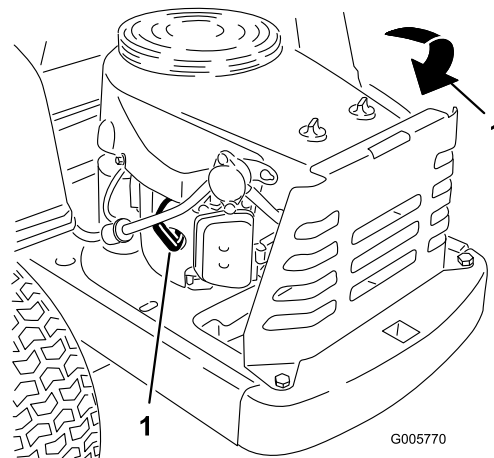


Figura 30

1. Ubicación de la bujía

Inspección de la bujía

1. Mire la parte central de la(s) bujía(s) (Figura 31). Si se observa un color gris o marrón claro en el aislante, el motor está funcionando correctamente. Si el aislante aparece de color negro, significa que el limpiador de aire está sucio.

Importante: No limpie nunca la(s) bujía(s). Cambie siempre las bujías si tienen un revestimiento negro, electrodos desgastados, una película aceitosa o grietas.

2. Compruebe la separación entre los electrodos central y lateral (Figura 31). Si la distancia no es correcta, doble el electrodo lateral (Figura 31).

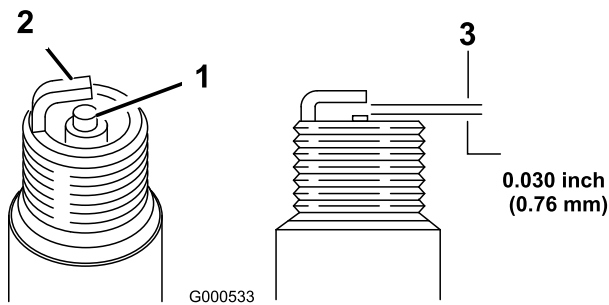


Figura 31

1. Aislante del electrodo central
2. Electrodo lateral
3. Hueco entre electrodos (no a escala)

Cómo instalar la(s) bujía(s)

1. Instale la(s) bujía(s). Compruebe que la distancia entre los electrodos es correcta.
2. Apriete la(s) bujía(s) a 22 Nm (16 pies-libra).
3. Conecte el/los cable(s) a la(s) bujía(s) (Figura 30).

Mantenimiento del sistema de combustible



En ciertas condiciones la gasolina es extremadamente inflamable y altamente explosiva. Un incendio o una explosión provocados por la gasolina puede causarle quemaduras a usted y a otras personas así como daños materiales.

- Realice cualquier tipo de mantenimiento relacionado con el sistema de combustible con el motor frío. Realice esta operación en un área abierta. Limpie la gasolina derramada.
- No fume nunca mientras drena la gasolina y manténgase alejado de llamas desnudas o de lugares donde una chispa pudiera inflamar los vapores de gasolina.

Cómo cambiar el filtro de combustible

Intervalo de mantenimiento: Cada 100 horas—Cambie el filtro de combustible.

No instale nunca un filtro sucio que haya sido desmontado del tubo de combustible.

1. Aparque la máquina en una superficie nivelada y desengrane el mando de control de las cuchillas.
2. Mueva las palancas de control de movimiento hacia fuera a la posición de aparcar, pare el motor, retire la llave y espere a que se detengan todas las piezas en movimiento antes de abandonar el puesto del operador.
3. Levante el asiento y localice el tubo de combustible que viene desde el depósito de combustible. El filtro de combustible está en el tubo de combustible, entre el depósito y el motor.
4. Apriete los extremos de las abrazaderas y deslícelas por el tubo alejándolas del filtro (Figura 32).
5. Desmunte el filtro de los tubos de combustible.
6. Instale un filtro nuevo – la flecha que indica el sentido de flujo debe apuntar hacia el motor. Acerque las abrazaderas al filtro (Figura 32) para sujetarlo.

Mantenimiento del sistema eléctrico

Advertencia

CALIFORNIA

Advertencia de la Propuesta 65

Los bornes, terminales y otros accesorios de la batería contienen plomo y compuestos de plomo, productos químicos reconocidos por el Estado de California como causantes de cáncer y daños reproductivos. Lávese las manos después de manejar el material.

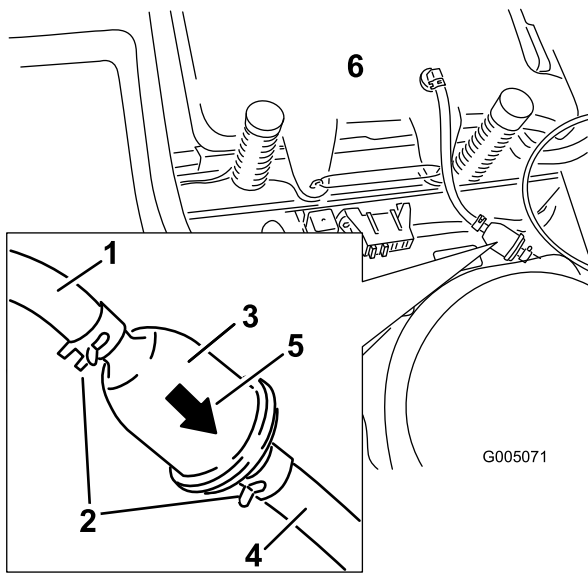


Figura 32

- | | |
|--|--|
| 1. Tubo de combustible que viene desde el depósito | 4. Tubo de combustible que va hasta el motor |
| 2. Abrazadera | 5. Flecha de dirección de flujo |
| 3. Filtro | 6. Depósito de combustible |

Cómo cargar la batería

Cómo retirar la batería



Los bornes de la batería o una herramienta metálica podrían hacer cortocircuito si entran en contacto con los componentes metálicos de la máquina, causando chispas. Las chispas podrían hacer explotar los gases de la batería, causando lesiones personales.

- Al retirar o colocar la batería, no deje que los bornes toquen ninguna parte metálica de la máquina.
- No deje que las herramientas metálicas hagan cortocircuito entre los bornes de la batería y las partes metálicas de la máquina.

1. Aparque la máquina en una superficie nivelada y desengrane el mando de control de las cuchillas.
2. Mueva las palancas de control de movimiento hacia fuera a la posición de aparcar, pare el motor, retire la llave y espere a que se detengan todas las piezas en movimiento antes de abandonar el puesto del operador.
3. Levante la consola del lado izquierdo para tener acceso a la batería. Consulte Acceso a la batería en la sección Procedimientos previos al mantenimiento si desea más instrucciones.
4. Desconecte el cable negativo de tierra (negro) del borne de la batería (Figura 33). Guarde todos los herrajes.



Un enrutado incorrecto de los cables de la batería podría dañar la máquina y los cables, causando chispas. Las chispas podrían hacer explotar los gases de la batería, causando lesiones personales.

- Desconecte siempre el cable negativo (negro) de la batería antes de desconectar el cable positivo (rojo).
- Conecte siempre el cable positivo (rojo) de la batería antes de conectar el cable negativo (negro).

5. Deslice hacia arriba la cubierta de goma del cable positivo (rojo). Desconecte el cable positivo (rojo) del borne de la batería (Figura 33). Guarde todos los herrajes.
6. Retire la correa de sujeción de la batería (Figura 33) y levante la batería para retirarla de su bandeja.

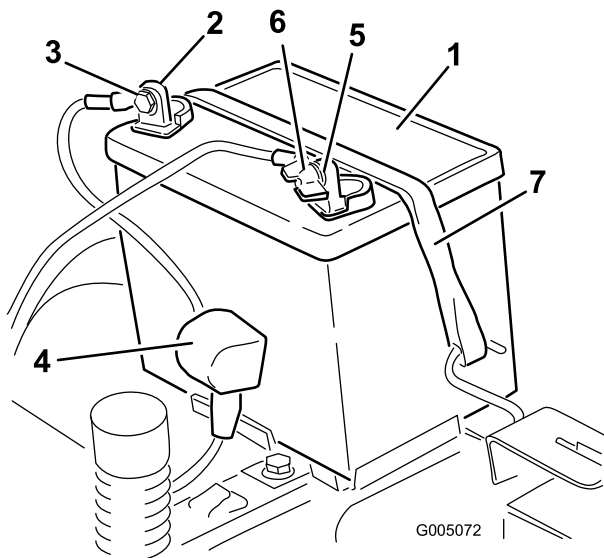


Figura 33

- | | |
|---------------------------------|---|
| 1. Batería | 5. Borne negativo de la batería |
| 2. Borne positivo de la batería | 6. Tuerca de orejeta, arandela, y perno |
| 3. Perno, arandela y tuerca | 7. Perno de sujeción de la batería |
| 4. Cubierta del borne | |

Cómo cargar la batería

Intervalo de mantenimiento: Antes del almacenamiento—Cargue la batería y desconecte los cables.

1. Retire la batería del chasis; consulte Cómo retirar la batería.

2. Cargue la batería a un ritmo de 6 a 10 amperios durante 1 hora como mínimo. No sobrecargue la batería.
3. Cuando la batería esté completamente cargada, desconecte el cargador de la toma de electricidad, luego desconecte los cables del cargador de los bornes de la batería (Figura 34).

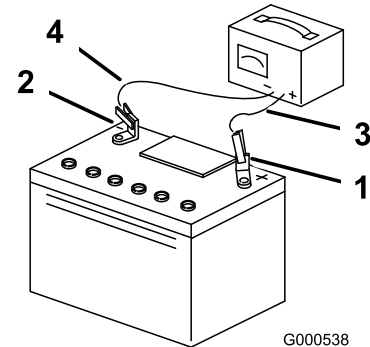


Figura 34

- | | |
|---------------------------------|---------------------------------|
| 1. Borne positivo de la batería | 3. Cable rojo (+) del cargador |
| 2. Borne negativo de la batería | 4. Cable negro (-) del cargador |

Nota: No haga funcionar la máquina con la batería desconectada; puede causar daños al sistema eléctrico.

Instalación de la batería

1. Coloque la batería en la bandeja, con los bornes hacia el puesto del operador (Figura 33).
2. Conecte primero el cable positivo (rojo) al borne positivo (+) de la batería usando los herrajes que retiró anteriormente.
3. Conecte el cable negativo al borne negativo (-) de la batería usando los herrajes que retiró anteriormente.
4. Deslice la cubierta de goma roja sobre el borne positivo (rojo) de la batería.
5. Fije la batería con la correa de sujeción (Figura 33).
6. Instale la consola del lado izquierdo. Consulte Acceso a la batería en la sección Procedimientos previos al mantenimiento si desea más instrucciones.

Mantenimiento de los fusibles

El sistema eléctrico está protegido con fusibles. No requiere mantenimiento; no obstante, si se funde un fusible, compruebe que no hay avería ni cortocircuito en el componente/circuito.

Fusible:

- Principal F1 – 30 amperios, tipo chapa
 - Circuito de carga F2 – 25 amperios, tipo chapa
1. Levante el asiento para tener acceso al portafusibles (Figura 35).
 2. Para cambiar un fusible, tire del fusible para retirarlo (Figura 35).

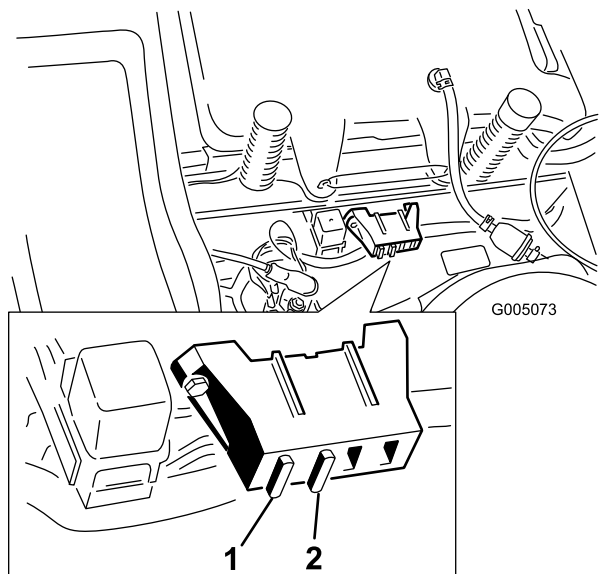


Figura 35

1. Principal – 30 amperios
2. Circuito de carga – 25 amperios

Mantenimiento del sistema de transmisión

Comprobación de la presión de los neumáticos

Intervalo de mantenimiento: Cada 25 horas—Compruebe la presión de los neumáticos.

Mantenga la presión especificada de los neumáticos delanteros y traseros. Una presión desigual en los neumáticos puede hacer que el corte sea desigual. Compruebe la presión en la válvula (Figura 36). Las lecturas de presión son más exactas cuando los neumáticos están fríos.

Neumáticos traseros: 90 kPa (13 psi)

Neumáticos delanteros (ruedas giratorias): 138 kPa (20 psi)

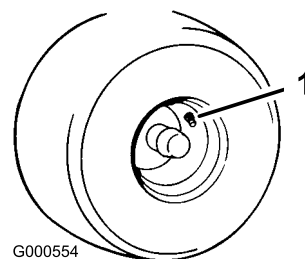


Figura 36

1. Vástago de la válvula

Mantenimiento del cortacésped

Mantenimiento de las cuchillas de corte

Mantenga las cuchillas afiladas durante toda la temporada de corte, ya que una cuchilla afilada corta limpiamente y sin rasgar o deshilar las hojas de hierba. Si se rasgan o se deshilaran, los bordes de las hojas se secarán, lo cual retardará su crecimiento y favorecerá la aparición de enfermedades.

Compruebe cada día que las cuchillas de corte están afiladas y que no están desgastadas o dañadas. Elimine cualquier mella con una lima, y afile las cuchillas si es necesario. Si una cuchilla está desgastada o deteriorada, sustitúyala inmediatamente por una cuchilla nueva genuina Toro. Para que el afilado y la sustitución sean más cómodos, puede desear tener un stock de cuchillas de repuesto.



Una cuchilla desgastada o dañada puede romperse, y un trozo de la cuchilla podría ser arrojado a la zona donde está el operador u otra persona, provocando lesiones personales graves o la muerte.

- Inspeccione periódicamente las cuchillas, para asegurarse de que no están desgastadas ni dañadas.
- Sustituya cualquier cuchilla desgastada o dañada.

Antes de inspeccionar o realizar mantenimiento en las cuchillas

Aparque la máquina en una superficie nivelada, desengrane el mando de control de las cuchillas y ponga las palancas de control de movimiento hacia fuera a la posición de aparcar. Pare el motor y retire la llave.

Inspección de las cuchillas

Intervalo de mantenimiento: Cada vez que se utilice o diariamente—Compruebe las cuchillas de corte.

1. Inspeccione los filos de corte (Figura 37). Si los bordes no están afilados o tienen mellas, retire las cuchillas y afílelas; consulte *Cómo afilar las cuchillas*.
2. Inspeccione las cuchillas, especialmente la parte curva (Figura 37). Si observa daños, desgaste o la formación de una ranura en esta zona (elemento 3 en la Figura 37), instale inmediatamente una cuchilla nueva.

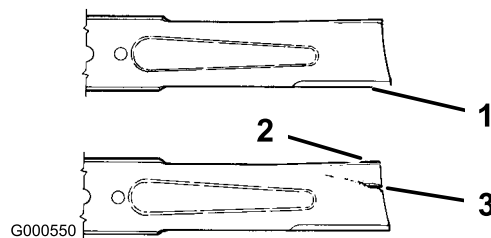


Figura 37

1. Filo de corte
2. Parte curva
3. Formación de ranura/desgaste

Verificación de la rectilinealidad de las cuchillas

1. Levante la palanca de ajuste de la altura de corte a la posición de transporte, es decir, la posición de altura de corte **G** (que es también la posición de altura de corte de 4,5 pulgadas [115 mm]).
2. Gire las cuchillas hasta que los extremos estén orientados hacia adelante y hacia atrás (Figura 38). Mida desde una superficie nivelada hasta el filo de corte, posición **A**, de las cuchillas (Figura 38). Anote esta dimensión.

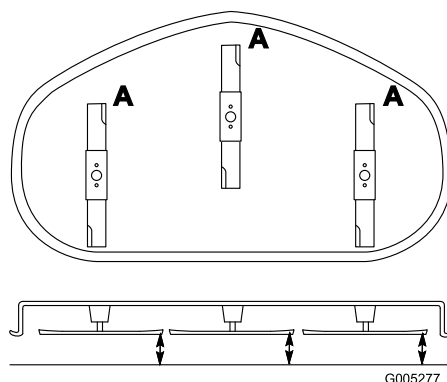


Figura 38

3. Gire hacia adelante los otros extremos de las cuchillas.
4. Mida desde una superficie nivelada hasta el filo de corte de las cuchillas en la misma posición que en el paso 2. La diferencia entre las dimensiones obtenidas en los pasos 2 y 3 no debe superar 3 mm (1/8 pulgada). Si esta dimensión es de más de 3 mm

(1/8 pulgada), la cuchilla está doblada y debe ser cambiada. Consulte Cómo retirar las cuchillas, y Cómo instalar las cuchillas.

Nota: Si cambia una cuchilla doblada por una nueva, y la dimensión obtenida sigue superando 3 mm (1/8 pulgada), el eje de la cuchilla podría estar doblado. Póngase en contacto con su Distribuidor autorizado Toro para que revise la máquina.

ángulo original. La cuchilla permanece equilibrada si se retira la misma cantidad de material de ambos bordes de corte.

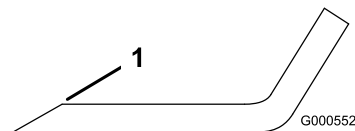


Figura 40

1. Afile con el ángulo original.

2. Verifique el equilibrio de la cuchilla colocándola sobre un equilibrador de cuchillas (Figura 41). Si la cuchilla se mantiene horizontal, está equilibrada y puede utilizarse. Si la cuchilla no está equilibrada, rebaje algo del metal en la parte de la vela solamente (Figura 40). Repita este procedimiento hasta que la cuchilla esté equilibrada.

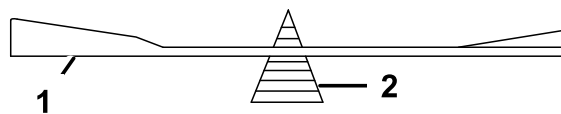


Figura 41

1. Cuchilla
2. Equilibrador

Una cuchilla doblada o dañada podría romperse y podría causar graves lesiones o la muerte a usted o a otras personas.

- Siempre sustituya una cuchilla doblada o dañada por una cuchilla nueva.
- Nunca lime ni cree muescas afiladas en los bordes o en la superficie de la cuchilla.

Cómo retirar las cuchillas

Las cuchillas deben cambiarse si golpean un objeto sólido, si están desequilibradas o si están dobladas. Para asegurar un rendimiento óptimo y el continuado cumplimiento de las normas de seguridad de la máquina, utilice cuchillas de repuesto genuinas Toro. Las cuchillas de repuesto de otros fabricantes pueden hacer que se incumplan las normas de seguridad.

Sujete el extremo de la cuchilla usando un trapo o un guante grueso. Retire del eje el perno de la cuchilla, la arandela curva, el refuerzo de la cuchilla y la cuchilla (Figura 39).

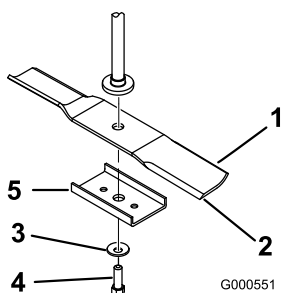


Figura 39

- | | |
|------------------------|----------------------------|
| 1. Vela de la cuchilla | 4. Perno de la cuchilla |
| 2. Cuchilla | 5. Refuerzo de la cuchilla |
| 3. Arandela curva | |

Afilado de las cuchillas

1. Utilice una lima para afilar el filo de corte en ambos extremos de la cuchilla (Figura 40). Mantenga el

Cómo instalar las cuchillas

1. Instale la cuchilla en el eje (Figura 39).

Importante: La parte curva de la cuchilla debe apuntar hacia arriba, hacia el interior del cortacésped para asegurar un corte correcto.

2. Instale el refuerzo de la cuchilla, la arandela curva (con la copa hacia la cuchilla) y el perno de la cuchilla (Figura 39).
3. Apriete el perno de la cuchilla a 47–88 Nm (35-65 pies-libra).

Nivelación lateral del cortacésped

Las cuchillas del cortacésped deben estar niveladas lateralmente. Verifique la nivelación lateral cada vez que instale el cortacésped, o cuando observe un corte desigual del césped.

1. Aparque la máquina en una superficie nivelada y desengrane el mando de control de las cuchillas.
2. Mueva las palancas de control de movimiento hacia fuera a la posición de aparcar, pare el motor, retire

la llave y espere a que se detengan todas las piezas en movimiento antes de abandonar el puesto del operador.

3. Compruebe la presión de aire de los cuatro neumáticos. Si es necesario, ínfeles con la presión correcta; consulte Comprobación de la presión de los neumáticos, en la sección Mantenimiento del sistema de transmisión.
4. Ponga la palanca de ajuste de altura de corte a la posición **D** [76 mm (3 pulg.)].
5. Gire cuidadosamente la(s) cuchilla(s) colocándola(s) perpendicularmente al sentido de avance de la máquina (Figura 42). Mida entre los bordes de corte exteriores y la superficie plana (Figura 42). Si hay una diferencia de más de 5 mm entre ambas dimensiones, se requiere un ajuste; siga con este procedimiento.

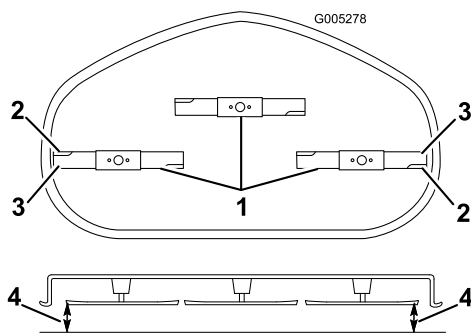


Figura 42

- | | |
|--------------------------|--|
| 1. Cuchillas en posición | 3. Bordes de corte exteriores perpendicular a la máquina |
| 2. Vela de la cuchilla | 4. Mida aquí |

6. Mida entre los bordes de corte exteriores y la superficie plana (Figura 42). Si hay una diferencia de más de 5 mm entre ambas dimensiones, se requiere un ajuste; siga con este procedimiento.
7. Mueva al lado izquierdo de la máquina. Afloje, pero no retire, la tuerca de bloqueo trasera de la barra de soporte (Figura 43).
8. Afloje la tuerca de bloqueo lateral de la barra de soporte lo suficiente para permitir ajustar la placa excéntrica (Figura 43). Utilice una llave de extensión de 3/8 pulgada de una llave de tubo para manipular la placa excéntrica. Utilice la llave para ajustar la altura de la plataforma del cortacésped a la altura deseada.
9. Cuando la plataforma esté en la posición deseada, apriete la tuerca de bloqueo lateral de la barra de soporte para fijar la posición nueva (Figura 43). Apriete la tuerca de bloqueo trasera de la barra de soporte.
10. Siga nivelando la plataforma comprobando la inclinación longitudinal (delante/detrás) de

las cuchillas; consulte Ajuste de la inclinación longitudinal de las cuchillas.

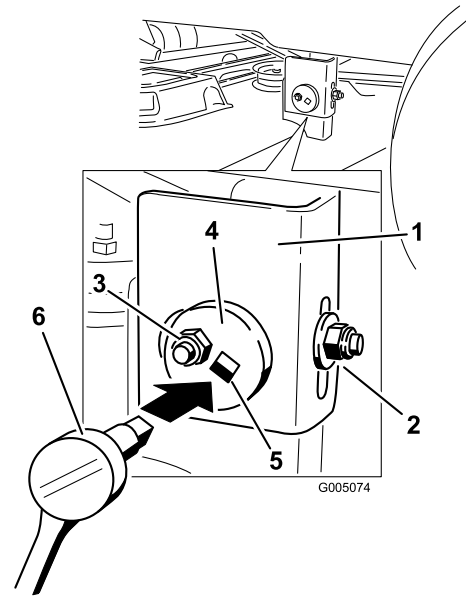


Figura 43

- | | |
|------------------------------|---|
| 1. Barra de soporte | 4. Placa de ajuste excéntrica |
| 2. Tuerca de bloqueo trasera | 5. Orificio para la llave de tubo |
| 3. Tuerca de bloqueo lateral | 6. Llave de tubo con extensión de 3/8 pulgada |

Ajuste de la inclinación longitudinal de las cuchillas

Verifique la inclinación longitudinal de las cuchillas cada vez que instale el cortacésped. Si la parte delantera del cortacésped está más de 7,9 mm (5/16 pulgada) más baja que la parte trasera del cortacésped, ajuste la inclinación de las cuchillas siguiendo estas instrucciones:

1. Aparque la máquina en una superficie nivelada y desengrane el mando de control de las cuchillas.
2. Mueva las palancas de control de movimiento hacia fuera a la posición de aparcar, pare el motor, retire la llave y espere a que se detengan todas las piezas en movimiento antes de abandonar el puesto del operador.
3. Compruebe la presión de aire de los cuatro neumáticos. Si es necesario, ínfeles con la presión correcta; consulte Comprobación de la presión de los neumáticos, en la sección Mantenimiento del sistema de transmisión.
4. Verifique y ajuste la nivelación lateral de las cuchillas si no lo ha hecho ya; consulte Nivelación lateral del cortacésped.
5. Ponga la altura de corte en la posición **D** [3 pulg. (76 mm)] y gire con cuidado las cuchillas hasta

que estén alineadas hacia adelante y hacia atrás (Figura 44).

6. Mida entre la punta de la cuchilla delantera y la superficie plana y entre la punta de la cuchilla trasera y la superficie plana (Figura 44). Si la punta de la cuchilla delantera no está entre 1,6 y 7,9 mm (1/16 y 5/16 pulgada) más baja que la punta de la cuchilla trasera, ajuste la contratuerca delantera.

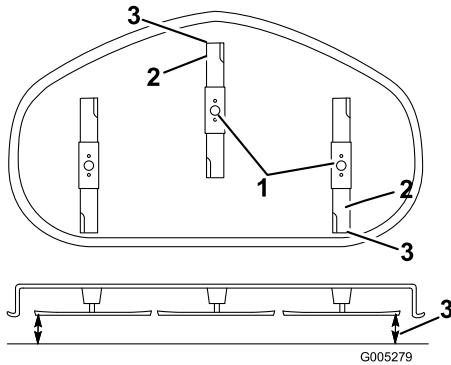


Figura 44

1. Cuchillas hacia adelante y hacia atrás
2. Bordes de corte exteriores
3. Mida aquí

7. Para ajustar la inclinación longitudinal, gire la tuerca de ajuste de la parte delantera del cortacésped (Figura 45).

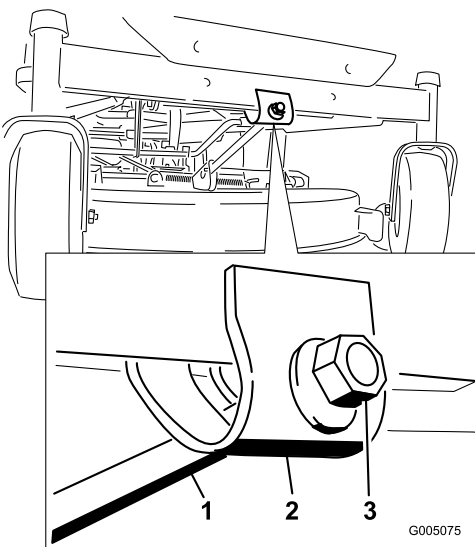


Figura 45

1. Varilla de ajuste
2. Bloque de ajuste
3. Contratuerca

8. Para elevar la parte delantera del cortacésped, apriete la tuerca de ajuste. Para bajar la parte delantera del cortacésped, afloje la tuerca de ajuste.
9. Compruebe la inclinación longitudinal de nuevo después del ajuste. Siga ajustando la tuerca hasta que

la punta de la cuchilla más avanzada esté entre 1,6 y 7,9 mm (1/16 y 5/16 pulgada) más baja que la punta de la cuchilla más atrasada (Figura 44).

10. Cuando la inclinación longitudinal sea correcta, compruebe de nuevo la nivelación lateral del cortacésped; consulte Nivelación lateral del cortacésped.

Cómo retirar el cortacésped

1. Aparque la máquina en una superficie nivelada y desengrane el mando de control de las cuchillas.
2. Mueva las palancas de control de movimiento hacia fuera a la posición de aparcar, pare el motor, retire la llave y espere a que se detengan todas las piezas en movimiento antes de abandonar el puesto del operador.
3. Baje la palanca de ajuste de la altura de corte a la posición más baja.
4. Retire el pasador y la chaveta de la varilla de soporte delantera (Figura 46). Baje cuidadosamente la parte delantera de la plataforma del cortacésped al suelo.

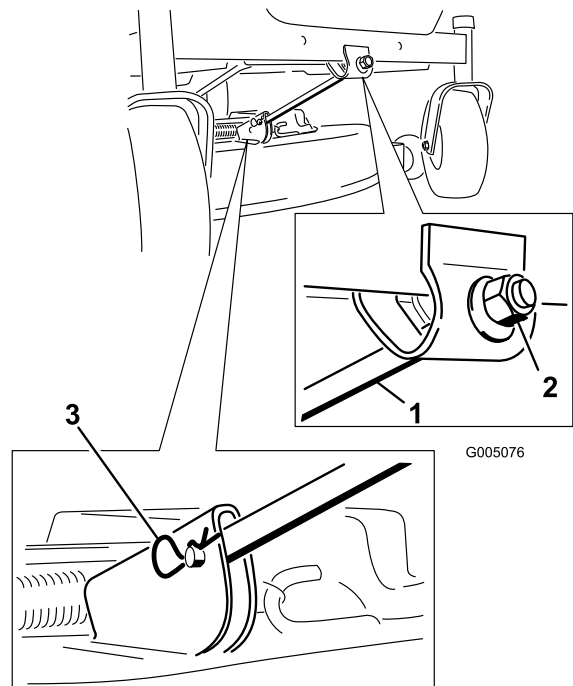


Figura 46

1. Varilla de soporte delantera
2. Contratuerca
3. Pasador y pasador de seguridad

5. Eleve la plataforma del cortacésped y desenganche la varilla de elevación trasera de los soportes, y baje el cortacésped con cuidado al suelo (Figura 47).

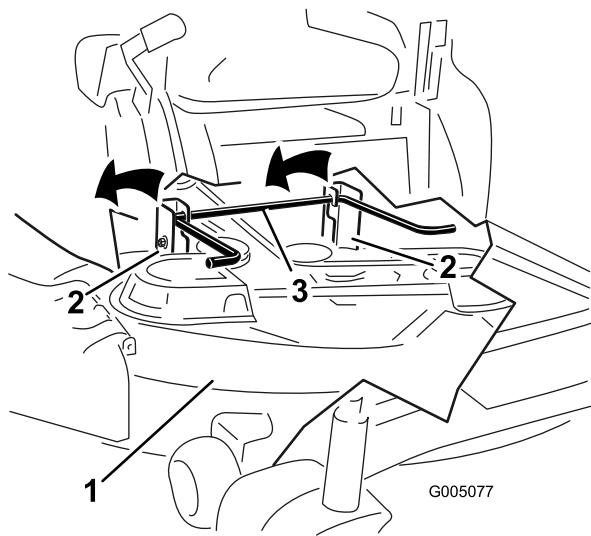


Figura 47

- | | |
|------------------------|---------------------------------|
| 1. Plataforma de corte | 3. Varilla de elevación trasera |
| 2. Barra de soporte | |

- Deslice la plataforma del cortacésped hacia atrás para retirar la correa del cortacésped de la polea del motor.
- Retire la plataforma del cortacésped de debajo de la máquina.

Nota: Guarde todas las piezas para instalaciones futuras.

Mantenimiento de la correa del cortacésped

Inspección de las correas

Intervalo de mantenimiento: Cada 25 horas—Compruebe que las correas no están desgastadas ni agrietadas.

Compruebe que las correas no tienen grietas, bordes deshilachados, marcas de quemaduras u otros daños. Sustituya cualquier correa dañada.

Cómo cambiar la correa del cortacésped

Si hay chirridos cuando la correa está en movimiento, si las cuchillas patinan durante la siega, si los bordes están deshilachados, o si hay marcas de quemaduras o grietas, la correa del cortacésped está desgastada. Cambie la correa si observa cualquiera de estas condiciones.

- Aparque la máquina en una superficie nivelada y desengrane el mando de control de las cuchillas.
- Mueva las palancas de control de movimiento hacia fuera a la posición de aparcar, pare el motor, retire

la llave y espere a que se detengan todas las piezas en movimiento antes de abandonar el puesto del operador.

- Ponga la altura de corte en la posición **A** [1-1/2 pulg. (38 mm)].
- Retire las cubiertas de las correas de los ejes exteriores.
- Tire de la polea tensora en el sentido que muestra la Figura 48 y retire la correa de las poleas.



El muelle está tensado cuando está instalado, y puede causar lesiones personales.

Tenga cuidado al retirar la correa.

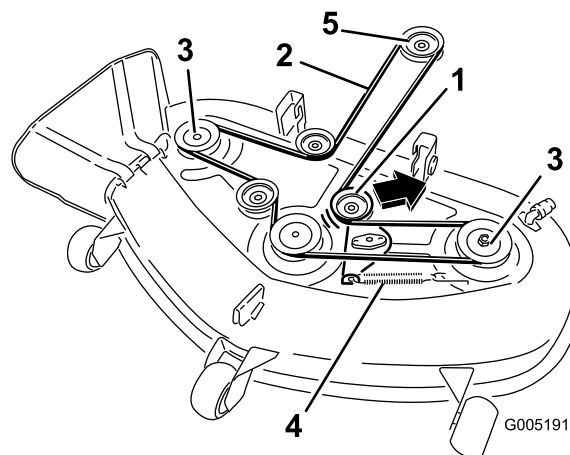


Figura 48

- | | |
|---------------------------|--------------------|
| 1. Polea tensora | 4. Muelle |
| 2. Correa del cortacésped | 5. Polea del motor |
| 3. Polea exterior | |

- Pase la correa nueva alrededor de las poleas del motor y del cortacésped (Figura 48).
- Tire de la polea tensora en el sentido que muestra la Figura 48 y pase la correa por la polea tensora (Figura 48).
- Instale las cubiertas de las correas sobre los ejes exteriores.

Cómo instalar el cortacésped

- Aparque la máquina en una superficie nivelada y desengrane el mando de control de las cuchillas.
- Mueva las palancas de control de movimiento hacia fuera a la posición de aparcar, pare el motor, retire la llave y espere a que se detengan todas las piezas en movimiento antes de abandonar el puesto del operador.

3. Deslice el cortacésped debajo de la máquina.
4. Baje la palanca de ajuste de la altura de corte a la posición más baja.
5. Eleve la parte trasera de la plataforma del cortacésped y coloque los soportes sobre la varilla de elevación trasera (Figura 47).
6. Conecte la varilla de soporte delantera a la plataforma del cortacésped con el pasador y la chaveta (Figura 46).
7. Instale la correa del cortacésped sobre la polea del motor; consulte Cómo cambiar la correa del cortacésped.

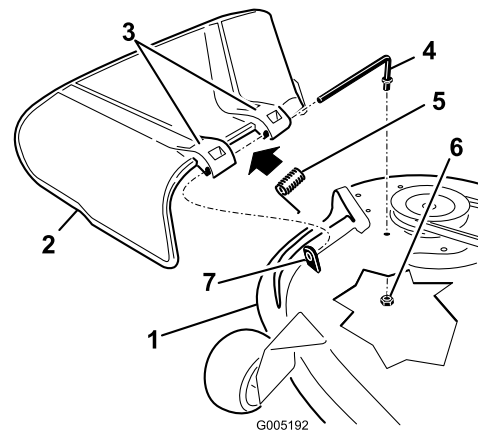


Figura 49

- | | |
|------------------------------------|----------------------|
| 1. Plataforma de corte | 5. Varilla |
| 2. Deflector de hierba | 6. Tuerca, 3/8 pulg. |
| 3. Soporte del deflector de hierba | 7. Espaciador corto |
| 4. Muelle | |

Cambio del deflector de hierba

Intervalo de mantenimiento: Cada vez que se utilice o diariamente—Compruebe que el deflector de hierba no está deteriorado.



Si el hueco de descarga se deja destapado el cortacésped podría arrojar objetos hacia el operador o hacia otras personas y causar lesiones graves. También podría producirse un contacto con la cuchilla.

No utilice la máquina nunca sin tener colocado un deflector, una tapa de descarga o un sistema de recogida de hierba.

Compruebe que el deflector de hierba no está deteriorado antes de cada uso. Sustituya cualquier pieza dañada antes de utilizar la máquina.

1. Localice los elementos mostrados en la Figura 49.
2. Retire la tuerca (3/8 pulg.) de la varilla (debajo del cortacésped) (Figura 49).

3. Deslice la varilla para retirarla del espaciador corto, de la arandela de freno interna, del muelle y del deflector de hierba (Figura 49). Retire el deflector de hierba dañado o desgastado.
4. Cambie el deflector de hierba y la arandela de freno interna (Figura 49).
5. Deslice la varilla, extremo recto, a través del soporte del deflector de hierba trasero.
6. Coloque el muelle sobre la varilla, con los extremos de los alambres hacia abajo, y entre los soportes del deflector de hierba. Deslice la varilla por el segundo soporte del deflector de hierba y por la arandela de freno interna (Figura 49).
7. Introduzca la varilla, en la parte delantera del deflector de hierba, por el espaciador corto de la plataforma. Fije el extremo trasero de la varilla en el cortacésped con una tuerca (3/8 pulg.) (Figura 49).

Importante: El muelle debe obligar al deflector de hierba a bajarse. Levante el deflector para verificar que baja a la posición de totalmente abatido.

Limpieza

Cómo lavar los bajos del cortacésped

Intervalo de mantenimiento: Cada vez que se utilice o diariamente—Limpie la carcasa del cortacésped.

El lavado de la parte inferior del cortacésped evita la acumulación de hierba y mejora el picado de la hierba y la dispersión de los recortes.

1. Aparque la máquina en una superficie nivelada y desengrane el mando de control de las cuchillas.
2. Mueva las palancas de control de movimiento hacia fuera a la posición de aparcar, pare el motor, retire la llave y espere a que se detengan todas las piezas en movimiento antes de abandonar el puesto del operador.
3. Conecte el acoplamiento de la manguera al extremo del conector de lavado del cortacésped, y abra el grifo al máximo (Figura 50).

Nota: Aplique vaselina a la junta tórica del conector de lavado para facilitar la conexión del acoplamiento y proteger la junta.

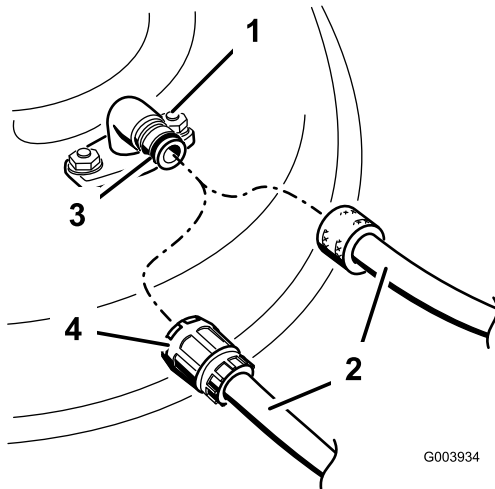


Figura 50

- | | |
|-----------------------|-----------------|
| 1. Conector de lavado | 3. Junta tórica |
| 2. Manguera | 4. Acoplamiento |

4. Baje el cortacésped a la altura de corte más baja.
5. Siéntese en el asiento y arranque el motor. Engrane el mando de control de las cuchillas y deje que funcione el cortacésped de uno a tres minutos.
6. Desengrane el mando de control de las cuchillas, pare el motor y retire la llave de contacto. Espere a que se detengan todas las piezas en movimiento.

7. Cierre el grifo de agua y retire el acoplamiento del conector de lavado.

Nota: Si el cortacésped no queda limpio después de un lavado, mójelo bien y espere unos 30 minutos. Luego repita el proceso.

8. Haga funcionar el cortacésped de nuevo durante uno a tres minutos para eliminar el exceso de agua.



Un conector de lavado roto o no instalado podría exponerle a usted y a otras personas a objetos lanzados o a contacto con las cuchillas. El contacto con la cuchilla o con residuos lanzados puede causar lesiones o la muerte.

- Sustituya el conector de lavado si está roto o si no está instalado inmediatamente, antes de volver a utilizar el cortacésped.
- No coloque nunca las manos o los pies debajo del cortacésped o a través de aberturas en el cortacésped.

Almacenamiento

Limpieza y almacenamiento

1. Desengrane el mando de control de las cuchillas, mueva los controles de movimiento hacia fuera a la posición de aparcamiento, pare el motor y retire la llave.
2. Retire los recortes de hierba, la suciedad y la mugre de las piezas externas de toda la máquina, especialmente el motor. Limpie la suciedad y la broza de la parte exterior del alojamiento de las aletas de la culata de cilindros del motor y del soplador.

Importante: La máquina puede lavarse con un detergente suave y agua. No lave la máquina a presión. Evite el uso excesivo de agua, especialmente cerca del panel de control, el motor, las bombas hidráulicas y los motores eléctricos.

3. Revise el limpiador de aire; consulte Mantenimiento del limpiador de aire en la sección Mantenimiento del motor.
4. Engrase y lubrique la máquina; consulte la sección Lubricación.
5. Cambie el aceite del cárter y el filtro; consulte Mantenimiento del aceite del motor, en la sección Mantenimiento del Motor.
6. Compruebe la presión de los neumáticos; consulte Comprobación de la presión de los neumáticos en la sección Mantenimiento del sistema de transmisión.
7. Cargue la batería; consulte Mantenimiento de la batería en la sección Mantenimiento del sistema eléctrico.
8. Compruebe la condición de las cuchillas; consulte Mantenimiento de las cuchillas en la sección de Mantenimiento del cortacésped.
9. Prepare la máquina para su almacenamiento cuando no la vaya a utilizar durante más de 30 días. Prepare la máquina para el almacenamiento de la manera siguiente:
10. Agregue un estabilizador/condicionador a base de petróleo al combustible del depósito. Siga las instrucciones de mezcla del fabricante del estabilizador. No use un estabilizador a base de alcohol (etanol o metanol).

Nota: Un estabilizador/condicionador de combustible es más eficaz cuando se mezcla con gasolina fresca y se utiliza en todo momento.

Haga funcionar el motor para distribuir el combustible con acondicionador por todo el sistema de combustible (5 minutos).

Pare el motor, deje que se enfríe, y drene el depósito de combustible; consulte Drenaje del depósito de combustible, en la sección Mantenimiento del sistema de combustible.

Vuelva a arrancar el motor y hágalo funcionar hasta que se pare.

Compruebe que el deflector de hierba no está deteriorado antes de cada uso. Sustituya cualquier pieza dañada antes de utilizar la máquina.

Deseche el combustible adecuadamente. Recicle observando la normativa local.

Importante: No guarde la gasolina con estabilizador/condicionador durante más de 30 días.

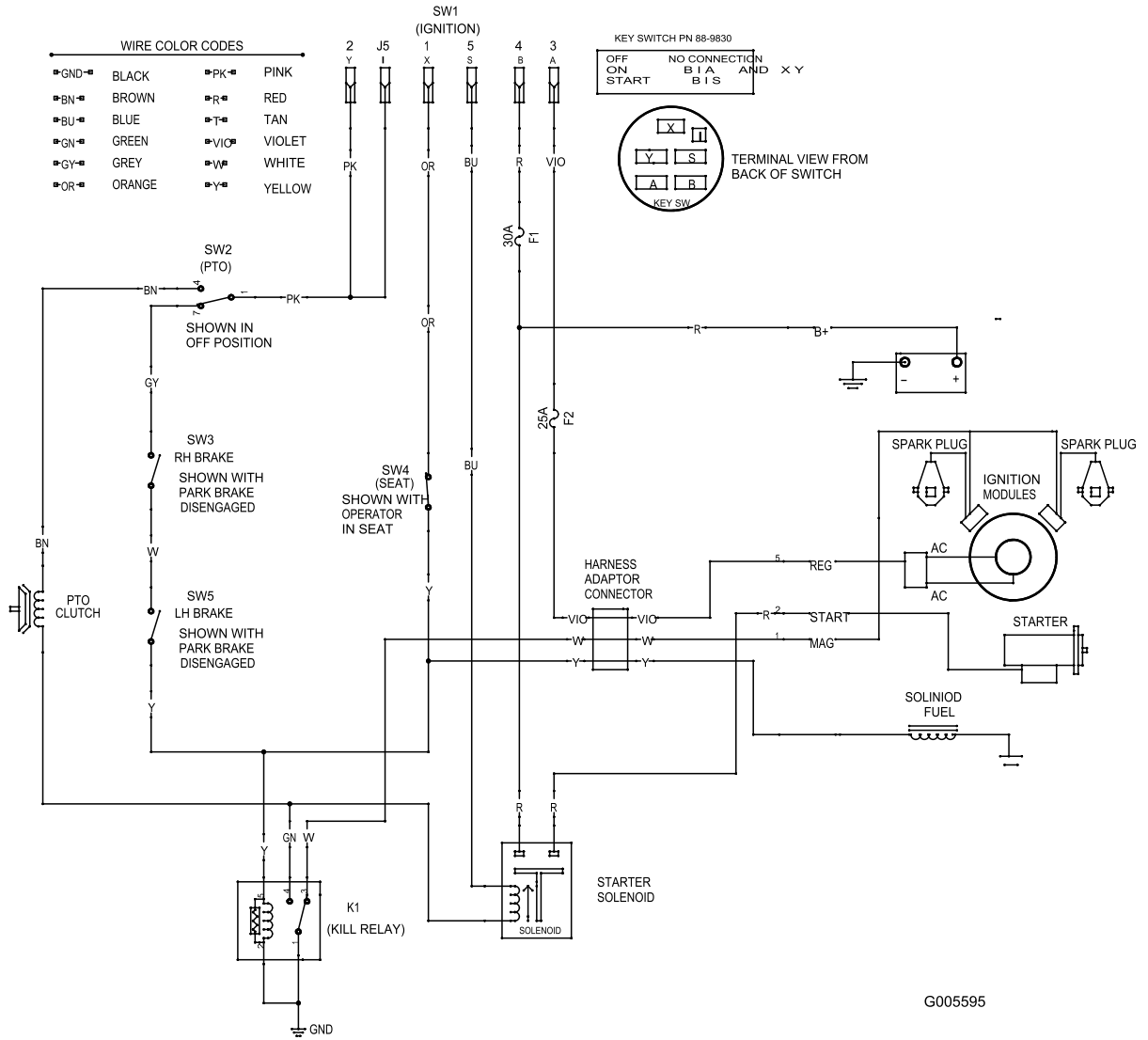
11. Retire la(s) bujía(s) y verifique su condición; consulte Mantenimiento de la bujía, en la sección Mantenimiento del Motor. Con la(s) bujía(s) retirada(s) del motor, vierta dos cucharadas soperas de aceite de motor en el agujero de la bujía. Utilice el motor de arranque para hacer girar el motor y distribuir el aceite dentro del cilindro. Instale la(s) bujía(s). No instale los cables en la(s) bujía(s).
12. Limpie cualquier suciedad y recortes de encima del cortacésped.
13. Rasque cualquier acumulación importante de hierba y suciedad de los bajos del cortacésped, luego lávelo con una manguera de jardín.
14. Compruebe la condición de las correas de transmisión y del cortacésped.
15. Revise y apriete todos los pernos, tuercas y tornillos. Repare o sustituya cualquier pieza desgastada o dañada.
16. Pinte las superficies que estén arañadas o donde esté visible el metal. Puede adquirir la pintura en su Servicio Técnico Autorizado.
17. Guarde la máquina en un garaje o almacén seco y limpio. Retire la llave de contacto y guárdela en un lugar seguro que le sea fácil de recordar. Cubra la máquina para protegerla y para conservarla limpia.

Solución de problemas

Problema	Posible causa	Acción correctora
El motor se sobrecalienta.	<ol style="list-style-type: none"> 1. La carga del motor es excesiva. 2. El nivel de aceite del cárter está bajo. 3. Las aletas de refrigeración y los conductos de aire situados debajo del alojamiento del soplador del motor están obstruidos. 4. El limpiador de aire está sucio. 5. Hay suciedad, agua o combustible viejo en el sistema de combustible. 	<ol style="list-style-type: none"> 1. Reduzca la velocidad sobre el terreno. 2. Añada aceite al cárter. 3. Elimine la obstrucción de las aletas de refrigeración y de los conductos de aire. 4. Limpie o cambie el filtro del limpiador de aire. 5. Póngase en contacto con el Servicio Técnico Autorizado.
El motor de arranque no gira.	<ol style="list-style-type: none"> 1. El mando de control de las cuchillas está engranado. 2. Las palancas de control de movimiento no están en la posición de aparcar. 3. El operador no está sentado. 4. La batería está descargada. 5. Las conexiones eléctricas están corroídas o sueltas. 6. Un fusible esta fundido. 7. Un relé o interruptor está dañado. 	<ol style="list-style-type: none"> 1. Mueva el mando de control de las cuchillas a Desengranado. 2. Mueva las palancas de control de movimiento hacia afuera a la posición de aparcar. 3. Siéntese en el asiento. 4. Cargue la batería. 5. Verifique que hay buen contacto en las conexiones eléctricas. 6. Cambie el fusible. 7. Póngase en contacto con el Servicio Técnico Autorizado.
El motor no arranca, arranca con dificultad, o no sigue funcionando.	<ol style="list-style-type: none"> 1. El depósito de combustible está vacío. 2. El estárter no está cerrado. 3. El limpiador de aire está sucio. 4. El/los cable(s) de la(s) bujía(s) está(n) suelto(s) o desconectado(s). 5. La bujía está picada, sucia o la distancia entre los electrodos es incorrecta. 6. El filtro de combustible está sucio. 7. Hay suciedad, agua o combustible viejo en el sistema de combustible. 8. Hay combustible incorrecto en el depósito de combustible. 9. El nivel de aceite del cárter está bajo. 	<ol style="list-style-type: none"> 1. Llene el depósito de combustible. 2. Tire hacia arriba del control del estárter. 3. Limpie o cambie el filtro del limpiador de aire. 4. Instale el cable en la bujía. 5. Instale una bujía nueva, con los electrodos a la distancia correcta. 6. Cambie el filtro de combustible. 7. Póngase en contacto con el Servicio Técnico Autorizado. 8. Drene el depósito y rellene con combustible del tipo correcto. 9. Añada aceite al cárter.
El motor pierde potencia.	<ol style="list-style-type: none"> 1. La carga del motor es excesiva. 2. El limpiador de aire está sucio. 3. El nivel de aceite del cárter está bajo. 4. Las aletas de refrigeración y los conductos de aire situados debajo del alojamiento del soplador del motor están obstruidos. 5. La bujía está picada, sucia o la distancia entre los electrodos es incorrecta. 6. El orificio de ventilación del tapón del depósito de combustible está bloqueado. 7. El filtro de combustible está sucio. 8. Hay suciedad, agua o combustible viejo en el sistema de combustible. 9. Hay combustible incorrecto en el depósito de combustible. 	<ol style="list-style-type: none"> 1. Reduzca la velocidad sobre el terreno. 2. Limpie el filtro del limpiador de aire. 3. Añada aceite al cárter. 4. Elimine la obstrucción de las aletas de refrigeración y de los conductos de aire. 5. Instale una bujía nueva, con los electrodos a la distancia correcta. 6. Abra el orificio de ventilación del tapón del depósito de combustible. 7. Cambie el filtro de combustible. 8. Póngase en contacto con el Servicio Técnico Autorizado. 9. Drene el depósito y rellene con combustible del tipo correcto.

Problema	Posible causa	Acción correctora
No es posible conducir la máquina.	<ol style="list-style-type: none"> 1. Las válvulas de desvío están abiertas. 2. Las correas de tracción están desgastadas, sueltas o rotas. 3. Las correas de tracción se han salido de las poleas. 4. La transmisión se ha averiado. 	<ol style="list-style-type: none"> 1. Cierre las válvulas de remolcado. 2. Póngase en contacto con el Servicio Técnico Autorizado. 3. Póngase en contacto con el Servicio Técnico Autorizado. 4. Póngase en contacto con el Servicio Técnico Autorizado.
Hay una vibración anormal.	<ol style="list-style-type: none"> 1. Los pernos de montaje del motor están sueltos. 2. La polea del motor, la polea tensora o la polea de las cuchillas está suelta. 3. La polea del motor está dañada. 4. La(s) cuchilla(s) de corte está(n) doblada(s) o desequilibrada(s). 5. El perno de montaje de una cuchilla está suelto. 6. El eje de una cuchilla está doblado. 	<ol style="list-style-type: none"> 1. Apriete los pernos de montaje del motor. 2. Apriete la polea correspondiente. 3. Póngase en contacto con el Servicio Técnico Autorizado. 4. Instale cuchilla(s) nueva(s). 5. Apriete el perno de montaje de la cuchilla. 6. Póngase en contacto con el Servicio Técnico Autorizado.
Altura de corte desigual.	<ol style="list-style-type: none"> 1. La(s) cuchilla(s) no está(n) afilada(s). 2. Una de la(s) cuchilla(s) de corte está(n) doblada(s). 3. El cortacésped no está nivelado. 4. Una rueda protectora del césped no está correctamente ajustada. 5. Los bajos del cortacésped están sucios. 6. La presión de los neumáticos es incorrecta. 7. El eje de una cuchilla está doblado. 	<ol style="list-style-type: none"> 1. Afile la(s) cuchilla(s). 2. Instale cuchilla(s) nueva(s). 3. Nivele el cortacésped lateral y longitudinalmente. 4. Ajuste la altura de la rueda protectora del césped. 5. Limpie los bajos del cortacésped. 6. Ajuste la presión de los neumáticos. 7. Póngase en contacto con el Servicio Técnico Autorizado.
Las cuchillas no giran.	<ol style="list-style-type: none"> 1. La correa de transmisión está desgastada, suelta o rota. 2. La correa de transmisión se ha salido de la polea. 3. La correa del cortacésped está desgastada, suelta o rota. 	<ol style="list-style-type: none"> 1. Instale una nueva correa de transmisión. 2. Instale la correa de transmisión y verifique la posición correcta de los ejes de ajuste y de las guías de la correa. 3. Instale una nueva correa de cortacésped.

Esquemas



G005595

Diagrama de cableado (Rev. A)



Cortacéspedes
TITAN Z y
TimeCutter Z

La Garantía Toro de cobertura total

Una garantía limitada de tres años (Garantía limitada para el uso comercial)

Condiciones y productos cubiertos

The Toro Company y su afiliado, Toro Warranty Company, bajo un acuerdo entre sí, prometen conjuntamente reparar cualquier producto Toro usado con propósitos residenciales normales* si tiene defectos de materiales o mano de obra. Los siguientes plazos son aplicables desde la fecha de la compra:

Productos	Periodo de garantía
Cortacéspedes y accesorios TITAN Z	Garantía limitada de 3 años
Cortacéspedes y accesorios TimeCutter Z	Garantía limitada de 3 años
Todas las baterías	Garantía limitada de 1 año

Esta garantía incluye el coste de piezas y mano de obra, pero usted debe pagar los costes de transporte a y desde el servicio técnico.

Esta garantía es aplicable a los cortacéspedes y accesorios TITAN Z y TimeCutter Z.

* "Propósito residencial normal" significa el uso del producto en la misma parcela en que se encuentra su vivienda. El uso en más de un lugar se considera uso comercial, y sería aplicable la garantía de uso comercial.

Garantía limitada para el uso comercial

Los productos de consumo y accesorios Toro utilizados con propósitos comerciales, institucionales o de alquiler están garantizados contra defectos en materiales o mano de obra durante los periodos de tiempo siguientes a partir de su fecha de compra:

Productos	Periodo de garantía
Motores de gasolina refrigerados por aire	Garantía limitada de 90 días
Todos los demás artículos	Garantía limitada de 30 días

Instrucciones para obtener asistencia bajo la garantía

Si usted cree que su producto Toro tiene un defecto de materiales o de mano de obra, siga este procedimiento:

- Póngase en contacto con cualquier Distribuidor Autorizado o Distribuidor Master Service de Toro para concertar el mantenimiento en sus instalaciones. Para localizar un distribuidor cerca de usted, consulte las *Páginas Amarillas* telefónicas (mire en "cortacéspedes") o visite nuestro sitio web en www.Toro.com. Los clientes de EE.UU. pueden también llamar al número gratuito: 866-854-9035 para usar nuestro sistema de localización de distribuidores las 24 horas al día.
- Lleve el producto y su prueba de compra (recibo o factura de venta) al Distribuidor.

Si por alguna razón usted no está satisfecho con el análisis del Distribuidor o con la asistencia recibida, póngase en contacto con nosotros en la dirección siguiente:

Customer Care Department, Consumer Division
Toro Warranty Company
8111 Lyndale Avenue South
Bloomington, MN 55420-1196
Teléfono gratuito: 866-216-6029 (clientes de EE.UU.)
Teléfono gratuito: 866-216-6030 (clientes de Canadá)

Responsabilidades del propietario

Usted debe mantener su Producto Toro siguiendo los procedimientos de mantenimiento descritos en el *Manual del operador*. Dicho mantenimiento rutinario, sea realizado por un distribuidor o por usted mismo, es por cuenta de usted.

Elementos y condiciones no cubiertos

No hay otra garantía expresa salvo la cobertura especial de sistemas de emisión en algunos productos. Esta garantía expresa no cubre:

- El coste del mantenimiento regular o de las piezas, tales como filtros, combustible, lubricantes, piezas de puesta a punto, afilado de cuchillas, ajustes de frenos y embragues.
- Cualquier producto o pieza que haya sido modificado o mal utilizado o que haya necesitado ser sustituido o reparado debido a desgaste normal, accidente o falta de mantenimiento adecuado.
- Las reparaciones necesarias debidas al uso del combustible incorrecto, contaminantes en el sistema de combustible o falta de preparación adecuada del sistema de combustible antes de cualquier periodo de inactividad de más de tres meses.
- Costes de recogida y entrega a y desde un Servicio Técnico Autorizado de Toro.

Condiciones Generales

Todas las reparaciones cubiertas por esta garantía deben ser realizadas por un Servicio Técnico Autorizado de Toro usando piezas de repuesto homologadas por Toro.

La reparación por un Servicio Técnico Autorizado de Toro es su único remedio bajo esta garantía.

Ni The Toro Company ni Toro Warranty Company son responsables de daños directos, indirectos o consecuentes en conexión con el uso de los productos Toro cubiertos por esta garantía, incluyendo cualquier coste o gasto por la provisión de equipos de sustitución o servicio durante periodos razonables de mal funcionamiento o no utilización hasta la terminación de reparaciones bajo esta garantía.

Algunos estados no permiten exclusiones de daños incidentales o consecuentes, de manera que las exclusiones y limitaciones arriba citadas pueden no ser aplicables a usted.

Esta garantía le otorga a usted derechos legales específicos; es posible que usted tenga otros derechos que varían de un estado a otro.

Países fuera de Estados Unidos o Canadá

Los clientes que compraron productos Toro exportados de los Estados Unidos o Canadá deben ponerse en contacto con su Distribuidor Toro para obtener pólizas de garantía para su país, provincia o estado. Si por cualquier razón usted no está satisfecho con el servicio ofrecido por su Distribuidor, o si tiene dificultad en obtener información sobre la garantía, póngase en contacto con el importador Toro. Si fallan todos los demás recursos, puede ponerse en contacto con nosotros en la Toro Warranty Company.