



# Multicycler-plæneklipper 48cm

Modelnr. 20636—Serienr. 280J00001 og derover

Modelnr. 20637—Serienr. 280K00001 og derover

Modelnr. 20638—Serienr. 280L00001 og derover

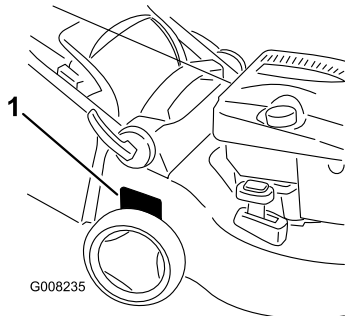
## Betjeningsvejledning

## Indledning

Læs denne vejledning omhyggeligt, så du kan lære at betjene og vedligeholde produktet korrekt samt undgå person og produktskade. Det er dit ansvar at betjene produktet korrekt og sikkert.

Du kan kontakte Toro direkte på [www.Toro.com](http://www.Toro.com) for at få oplysninger om produkter og tilbehør, hjælp til at finde en forhandler og for at registrere dit produkt.

Når du har brug for service, originale Toro-dele eller yderligere oplysninger, bedes du kontakte en autoriseret serviceforhandler eller Toro kundeservice samt have produktets model- og serienummer parat. Figur 1 viser model- og serienummerets placering på produktet.



Figur 1

1. Model- og serienummerplade

Skriv produktets model- og serienummer på linjerne herunder.

Modelnr. _____
Serienr. _____

Denne manual advarer dig om mulige farer og giver dig særlige sikkerhedsoplysninger ved hjælp af advarselssymbolet (Figur 2), der angiver en fare, der kan forårsage alvorlig personskade eller død, hvis du ikke følger de anbefalede forholdsregler.



Figur 2

1. Advarselssymbol

Denne betjeningsvejledning bruger to ord til at fremhæve oplysninger. **Vigtigt** henleder opmærksomheden på særlige mekaniske oplysninger, og **Bemærk** angiver generel information, som det er værd at lægge særligt mærke til.

For så vidt angår modeller med et angivet antal hestekræfter er motorens nominelle bruttohestekræfter fastsat af motorfabrikanten på et laboratorium i henhold til SAE J1940. På grund af de ændringer, der er foretaget for at overholde diverse sikkerheds-, emissions- og driftskrav, vil motorerne på denne plæneklippertype reelt have betydeligt færre hestekræfter.

## Sikkerhed

Ukorrekt brug eller vedligeholdelse af denne plæneklipper kan medføre personskade. Følg disse sikkerhedsanvisninger for at mindske risikoen for at komme til skade.

Toro har konstrueret og afprøvet denne plæneklipper med henblik på, at den skulle være rimeligt sikker at bruge, men hvis følgende anvisninger ikke følges, kan det medføre personskade.

Med henblik på at sikre maksimal sikkerhed, bedste ydeevne og opnå viden om produktet er det af afgørende betydning, at du og enhver anden, der betjener plæneklipperen, læser og forstår indholdet i denne vejledning, før motoren overhovedet startes. Vær især opmærksom på advarselssymbolet (Figur 2), som betyder Forsigtig, Advarsel eller Fare – ”personlig sikkerhedsanvisning”. Læs og forstå denne anvisning, fordi den har med sikkerhed at gøre. Hvis anvisningen ikke overholdes, kan det medføre personskade.

# Generelt om sikkerhed og plæneklippere

Følgende anvisninger er justeret, så de overholder standarden EN 836.

Denne plæneklipper er i stand til at afskære hænder og fødder samt udslynge genstande. Hvis følgende sikkerhedsanvisninger ikke følges, kan det medføre alvorlig personskade eller død.

## Uddannelse

- Læs anvisningerne omhyggeligt. Lær betjeningsanordningerne og udstyrets korrekte brug at kende.
- Lad aldrig børn eller andre personer, der ikke kender denne vejledning, bruge plæneklipperen. Der kan være nationale bestemmelser, der sætter grænser for brugerens alder.
- Husk, at operatøren eller brugeren er ansvarlig for ulykker eller farer, der måtte ramme andre mennesker eller deres ejendom.
- Forstå forklaringerne på alle piktogrammer, der er brugt på plæneklipperen eller i vejledningerne.

## Benzin

**ADVARSEL** – Benzin er meget brandfarlig. Træf følgende forholdsregler:

- Opbevar brændstof i beholdere, der er specielt konstrueret til formålet.
- Påfyld kun brændstof udendørs. Der må ikke ryges under påfyldning af brændstof.
- Fyld brændstof på, før du starter motoren. Fjern aldrig dækslet til brændstoftanken, og påfyld aldrig benzin, mens motoren kører, eller når motoren er varm.
- Hvis du spilder benzin, skal du ikke forsøge at starte motoren men flytte plæneklipperen væk fra det sted, hvor brændstoffet er spildt, og undgå at foretage dig noget, der kan antænde benzindampene, før de er spredt.
- Sæt alle dæksler til brændstoftank og beholdere forsvarligt på igen.

## Forberedelser

- Bær altid svært fodtøj og lange benklæder, når du klipper græs. Betjen ikke udstyret, når du går med bare fødder eller med åbne sandaler.
- Undersøg nøje området, hvor udstyret skal anvendes, og fjern alle sten, pinde, ledninger, ben og andre fremmedlegemer.

- Foretag altid en visuel undersøgelse før start for at kontrollere, at afskærmninger og sikkerhedsanordninger som f.eks. deflektorer og/eller græsopsamlere er på plads og fungerer korrekt.
- Før brug skal du altid se efter, om kniven, knivboltene og skæreknivenheden er slidte eller beskadigede. Udskift slidte eller beskadigede knive og bolte sætvis for at bevare afbalanceringen.

## Start

- Udkobl alle kniv- og drivkoblinger og sæt plæneklipperen i frigear, før du starter motoren.
- Du skal ikke vippe plæneklipperen, når du starter benzinmotoren eller elmotoren, medmindre den skal vippes for at kunne startes. I så fald skal du ikke vippe den mere end højst nødvendigt, og du skal kun hæve den del, der vender væk fra operatørsiden.
- Start forsigtigt benzinmotoren eller elmotoren som beskrevet i vejledningen, og hold fødderne på god afstand af kniven(e) og ikke foran udblæsningsrøret.

## Betjening

- Klip aldrig græs, når der er mennesker, især børn, eller husdyr i nærheden.
- Klip kun græs i dagslys eller i godt, kunstigt lys.
- Vær opmærksom på huller i terrænet samt andre skjulte risici.
- Anbring ikke hænder og fødder i nærheden af eller under roterende dele. Hold dig altid på afstand af udblæsningsåbningen.
- Løft og bær aldrig en plæneklipper, mens motoren kører.
- Vær ekstra forsigtig, når du bakker eller trækker en håndplæneklipper imod dig.
- Gå, løb aldrig.
- Skråninger:
  - Anvend ikke maskinen på meget stejle skrænter.
  - Vær ekstra forsigtig på skråninger.
  - Klip græsset på tværs af skråninger, aldrig op og ned ad dem, og vær ekstra forsigtig, når du vender på skråninger.
  - Vær altid sikker på, at du har et godt fodfæste på skråninger.
- Stop kniven, hvis det er nødvendigt at vippe plæneklipperen for at passere arealer, hvor der ikke er græs, samt når plæneklipperen transporteres til og fra det areal, hvor du skal slå græs.

- Betjen ikke motoren i et indelukket område, hvor der kan samle sig farlige kulilte-dampe.
- Stop motoren
  - når du forlader plæneklipperen.
  - før du fylder brændstof på.
  - før græsopsamleren fjernes.
  - før du foretager højdejusteringer, medmindre justeringen kan foretages fra førersædet.
- Stop motoren, og frakobl tændrørskablet
  - før du fjerner tilstopninger eller renser en tilstoppet udblæsning.
  - før du efterser, rengør eller arbejder på plæneklipperen.
  - efter at du har ramt et fremmedlegeme, skal du efterser plæneklipperen for skader og udbedre disse, før du starter og betjener plæneklipperen igen.
  - hvis plæneklipperen begynder at ryste unormalt (undersøg årsagen med det samme).
- Hold øje med trafikken, når du krydser eller kører i nærheden af veje.

## Vedligeholdelse og opbevaring

- Hold alle møtrikker, bolte og skruer tilspændte for at sikre, at udstyret er i sikker driftsmæssig stand.
- Brug ikke højtryksrensingsudstyr på maskinen.
- Opbevar aldrig udstyret med benzin i tanken og i en bygning, hvor dampe kan komme i kontakt med åben ild eller gnister.
- Lad motoren køle af, før du opbevarer maskinen på et lukket sted.
- Mindsk brandfaren ved at holde motoren, lyd-potten, batterirummet og benzinopbevaringsområdet fri for græs, blade eller for meget fedt.
- Efterser græsopsamlerens komponenter og udblæsningsskærmen hyppigt, og udskift dem med producentens anbefalede dele, når det er nødvendigt.
- Udskift af sikkerhedsmæssige årsager slidte eller beskadigede dele.
- Udskift defekte lydpotter.
- Hvis brændstoftanken skal tømmes, skal dette foregå udendørs.
- Lav ikke om på motorens regulatorindstillinger, og kør ikke motoren ved for høj hastighed. Brug

af motoren med for høje omdrejningstal kan øge risikoen for personskade.

- I forbindelse med plæneklippere med flere knive skal du være forsigtig, da blot én roterende kniv kan få de øvrige knive til at rotere.
- Vær forsigtig, når du justerer plæneklipperen, så du ikke får fingrene ind mellem den roterende kniv og plæneklipperens faste dele.
- **Køb kun ægte Toro-reservedele og -tilbehør for at sikre den bedste ydeevne og sikkerhed. Anvend ikke dele, der er mærket *passer til de* kan udgøre en sikkerhedsrisiko.**

## Lydtryk

Maskinen har et maksimalt lydtryk ved brugerens øre på 85 dBA, baseret på målinger af identiske maskiner i henhold til standarderne EN 836 og ISO 11201.

## Lydeffekt

Denne enhed har et garanteret lydeffektniveau på 98 dBA, baseret på målinger af identiske maskiner i henhold til standarden ISO 11094.

## Vibration, hænder/arme

Maskinen overstiger ikke et vibrationsniveau for hænder/arme på 4,9 m/s<sup>2</sup>, baseret på målinger af identiske maskiner i henhold til standarderne EN 836 og EN 1033.

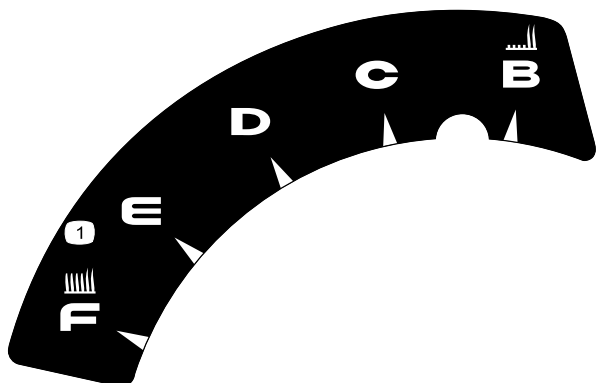
# Sikkerheds- og instruktionsmærkater

**Vigtigt:** Sikkerheds- og instruktionsmærkaterne er placeret tæt på potentielle risikoområder. Udskift beskadigede mærkater.



**Producentens mærke**

1. Indikerer, at kniven er identificeret som en reservedel fra producenten af originalmaskinen.



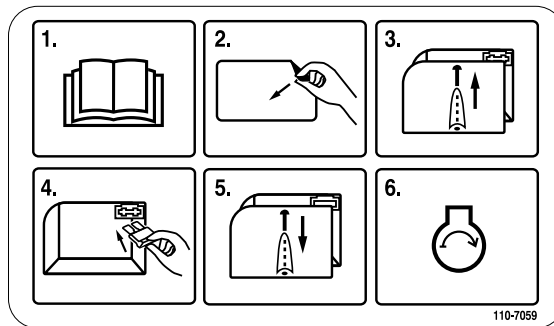
**110-7058**

1. Klippehøjde



**110-7178**

1. Klippehøjde



**110-7059**

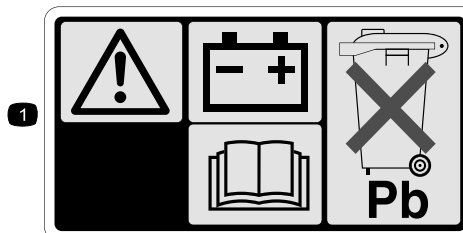
Kun model 20638

1. Læs *betjeningsvejledningen*.
2. Fjern sikringsdåsemærkaten.
3. Fjern sikringsdåsedækslet.
4. Monter sikringen.
5. Sæt sikringsdåsedækslet på igen.
6. Start motoren.



**110-7126**

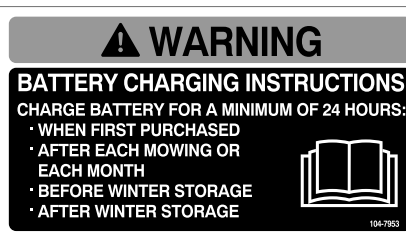
1. Advarsel – læs *betjeningsvejledningen*.
2. Fare for afskæring/lemlæstelse af hånd eller fod – fjern tændrørskablet, før der udføres nogen form for service på maskinen.
3. Fare for udslyngede genstande – hold sikker afstand til maskinen.
4. Fare for skæring/amputation af hænder eller fødder – hold afstand til bevægelige dele.
5. Fare for udslyngede genstande – hold deflektorafskærmningen på plads.



**104-7953**

Kun model 20638

1. Advarsel – læs *Betjeningsvejledningen* for at få oplysninger om opladning af batteriet. Indeholder bly, må ikke kasseres.
2. Læs *Betjeningsvejledningen*.

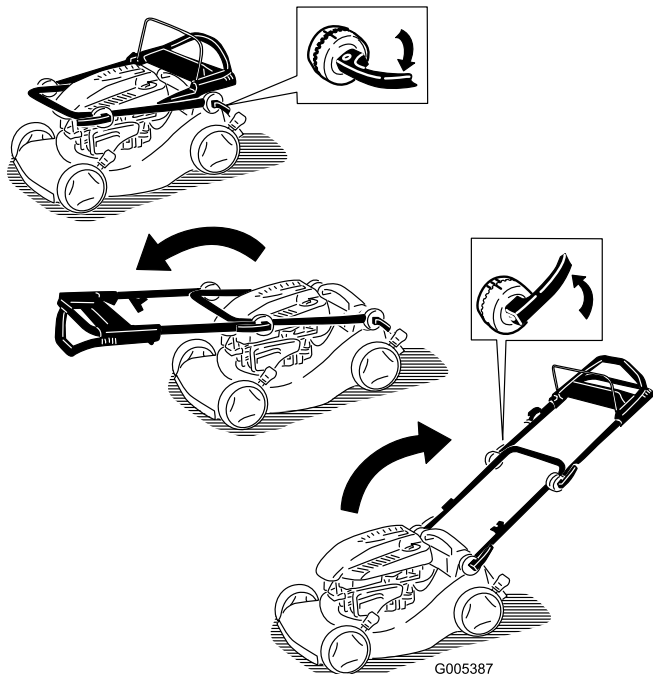


# Opsætning

## 1. Udfoldning af håndtaget

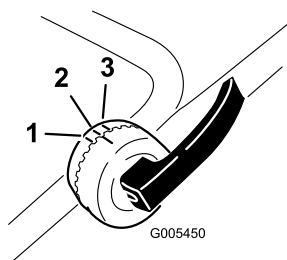
### Fremgangsmåde

1. Lås håndtagsslåsene op, flyt håndtagene til betjeningspositionen, og lås håndtagsslåsene (Figur 3).



Figur 3

2. Lås de øvre håndtagsslåse op, og roter det øvre håndtag opad, og lås det i en position, der er bekvem for dig (Figur 4).



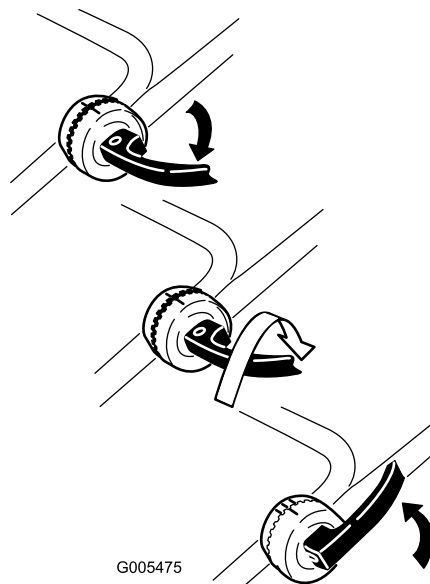
Figur 4

1. Højeste position
2. Midterste position
3. Laveste position

**Bemærk:** Du kan indstille det øvre håndtag til 1 af 3 håndtagspositioner. Mærket skal være på linje med et af de tre mærker på indersiden af de øvre håndtagsslåse (Figur 4).

**Bemærk:** Hvis et håndtagsgreb er løst, skal du åbne grebet, rotere det med uret 1 eller 2 omgange

for at stramme det til og dernæst lukke grebet (Figur 5).



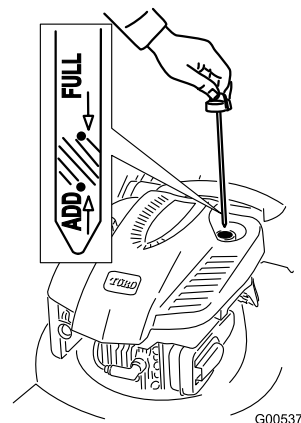
Figur 5

## 2. Påfyldning af motorolie

### Fremgangsmåde

Plæneklipperen leveres ikke med motorolie påfyldt.

1. Tag målepinden ud (Figur 6).



Figur 6

2. Hæld **langsomt** olie i oliepåfyldningsrøret, indtil oliestanden når op til mærket **Full** på målepinden (Figur 6). **Fyld ikke for meget på.** (Påfyld maks.: 0,59 l, type: SAE 30 selvrensende olie med API-serviceklassifikation SF, SG, SH, SJ, SL eller højere.)
3. Sæt målepinden helt i.

**Vigtigt:** Skift motorolien efter de første 5 driftstimer; skift den derefter en gang om året. Se Skift af motorolien.

## 3. Montering af sikringen

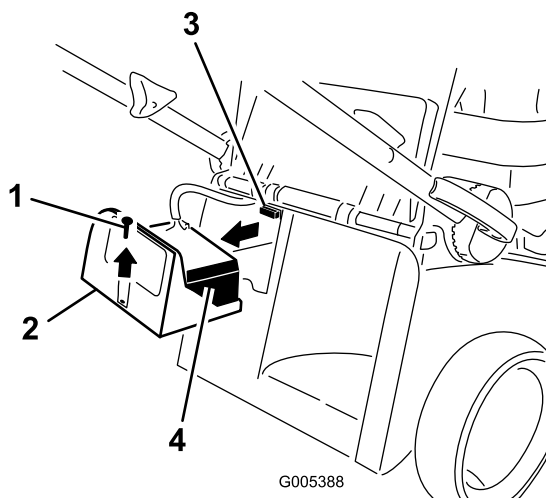
### Fremgangsmåde

Kun model 20638

Plæneklipperen leveres med en 40 A sikring, der beskytter den elektriske starter.

**Vigtigt:** Du kan ikke starte plæneklipperen med den elektriske starter eller oplade batteriet, hvis sikringen ikke er monteret.

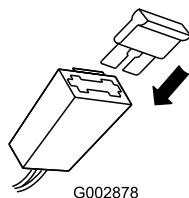
1. Fjern batteridækslet, og find sikringsholderen (Figur 7).



Figur 7

- |                  |                   |
|------------------|-------------------|
| 1. Skruer        | 3. Sikringsholder |
| 2. Batteridæksel | 4. Batteri        |

2. Sæt sikringen (fra posen med løse dele) i sikringsholderen (Figur 8).



Figur 8

**Bemærk:** Plæneklipperen leveres med en sikring i pakken til ejeren og en anden sikring i batterikassen.

3. Monter batteriet og batteridækslet.

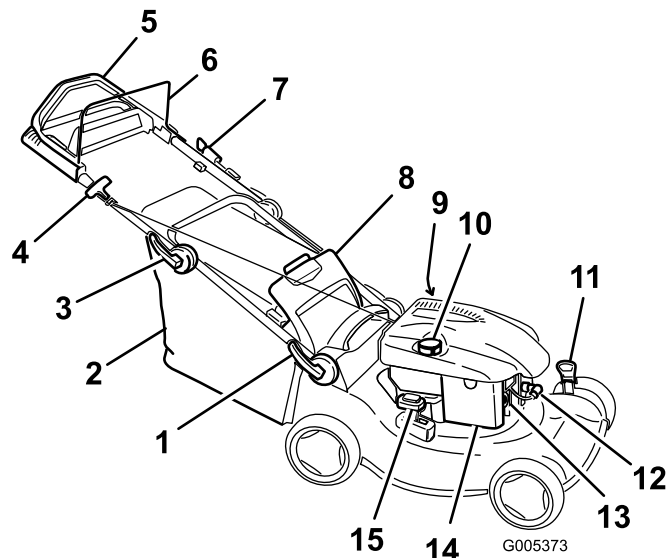
## 4. Opladning af batteriet

### Fremgangsmåde

Kun model 20638

Se Opladning af batteriet under afsnittet Vedligeholdelse.

## Produktoversigt



Figur 9

Model 20638 vist

- |   |  |
|---|--|
| 1. Nedre håndtagsslås                           | 9. Oliepåfyldning/målepind (ikke vist) |
| 2. Græspose                                     | 10. Brændstofdæksel                    |
| 3. Øvre håndtagsslås                            | 11. Klippehøjdehåndtag (2)             |
| 4. Tilbageslagsstarthåndtag                     | 12. Tændrør                            |
| 5. Øvre håndtag (kun modellerne 20637 og 20638) | 13. Spædepumpe                         |
| 6. Bøjle til knivens kraftudtag                 | 14. Luftfilter                         |
| 7. Elektrisk start (kun model 20638)            | 15. Håndtag til findeling/opsamling    |
| 8. Bagdør                                       |  |

# Betjening

## Opfyldning af brændstoftanken

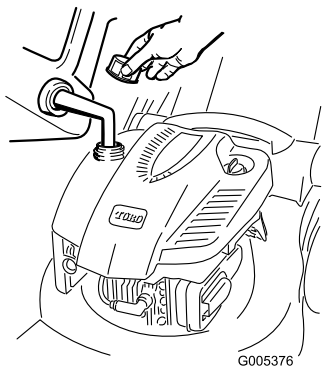


Benzin er ekstremt brandfarlig og eksplosiv. En brand eller eksplosion forårsaget af benzin kan give dig eller andre forbrændinger.

- For at forhindre at benzinen bliver antændt af en statisk elektricitetsudladning skal beholderen og/eller plæneklipperen placeres direkte på jorden, før tanken fyldes, ikke i et køretøj eller på en anden genstand.
- Fyld tanken udendørs, mens motoren er kold. Tør eventuel spildt benzin op.
- Håndter ikke benzin, mens du ryger eller i nærheden af åben ild eller gnister.
- Opbevar benzin i en godkendt brændstofbeholder og utilgængeligt for børn.

Fyld brændstoftanken med frisk, blyfri, almindelig benzin fra en af de større benzinselskabers tankstationer (Figur 10).

**Vigtigt:** For at mindske evt. startproblemer skal du komme brændstofstabilisator i benzinen hele sæsonen. Den skal blandes med benzin, der ikke er mere end 30 dage gammel.



Figur 10

G005376

## Kontrol af motoroliestanden

**Eftersynsinterval:** Hver anvendelse eller dagligt—Kontroller motoroliestanden.

1. Tag målepinden ud, tør den af, og sæt den helt i igen (Figur 6).
2. Tag målepinden ud, og kontroller oliestanden (Figur 6). Hvis oliestanden er under mærket **Add** (påfyld) på målepinden, skal du **langsomt** hælde olie i påfyldningsrøret, indtil oliestanden når op til mærket **Full** (fuld) på oliepinden. **Fyld ikke for meget på.** (Påfyld maks.: 0,59 l, type: SAE 30 selvrensende olie med API-serviceklassifikation SF, SG, SH, SJ, SL eller højere.)
3. Sæt målepinden i.

## Justering af klippehøjden



Når du justerer klippehøjden, kan du komme i kontakt med den roterende kniv, hvilket kan medføre alvorlig personskade.

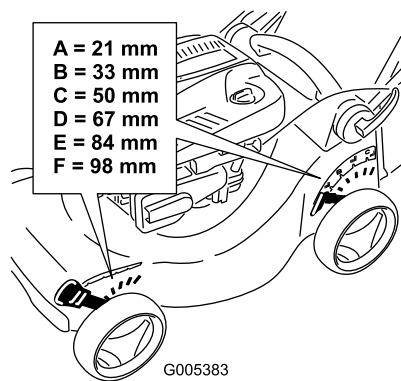
- Stop motoren, og vent, til alle bevægelige dele er standset.
- Sæt ikke hænderne ind under plæneklipperhuset, når du justerer klippehøjden.



Hvis motoren lige har kørt, er lydporten meget varm, og den kan forårsage alvorlige forbrændinger. Hold afstand til den varme lydpotte.

Juster klippehøjden som ønsket. Indstil alle fire hjul til samme højde.

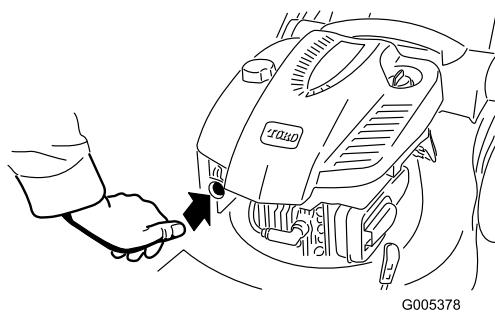
**Bemærk:** Plæneklipperen hæves ved at flytte de 2 klippehøjdehåndtag fremad. Plæneklipperen sænkes ved at flytte dem begge bagud (Figur 11).



Figur 11

## Start af motoren

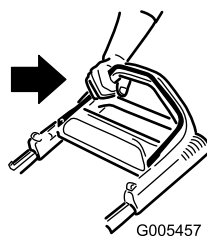
1. Tryk tipperen helt ind med tommelfingeren 3 gange, og hold den hver gang inde i et sekund, før du slipper den igen (Figur 12).



Figur 12

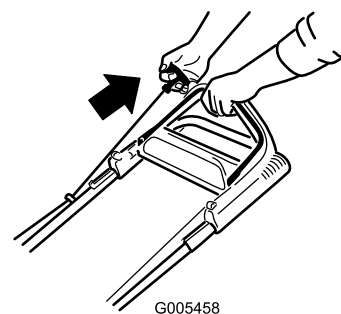
**Bemærk:** Hvis lufttemperaturen er under 13 °C, skal du trykke spædepumpen helt ind 5 gange.

2. Hold bøjlen til knivens kraftudtag helt op mod håndtaget (Figur 13).

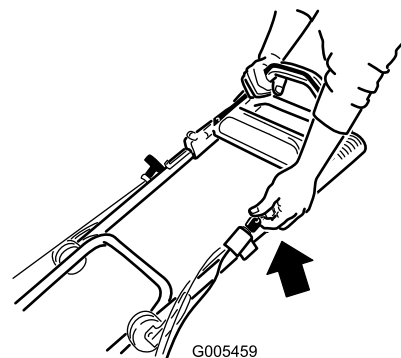


Figur 13

3. Træk tilbageslagsstarteren (Figur 14), eller drej tændingsnøglen som vist i Figur 15 (kun model 20638).



Figur 14



Figur 15

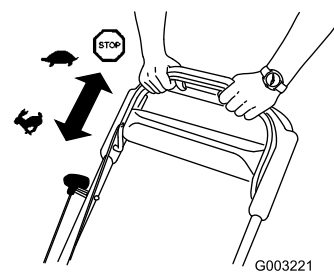
4. Hvis plæneklipperen ikke starter efter 1 eller 2 træk (eller inden for 5 sekunder, hvis du bruger den elektriske starter), skal du trykke på spædepumpeknappen 1 eller 2 gange og så prøve at starte igen.

**Bemærk:** Hvis plæneklipperen stadig ikke starter, bedes du kontakte en autoriseret serviceforhandler.

## Brug af selvkørselsdrevet

Model 20637 og 20638

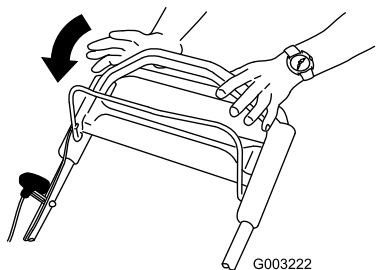
Du betjener selvkørselsdrevet ved ganske enkelt at gå med hænderne på det øverste håndtag og albuerne langs siden af kroppen. Så holder plæneklipperen automatisk trit med dig.



Figur 16

# Standning af motoren

1. Slip bøjlen til knivens kraftudtag (Figur 17).



Figur 17

2. Når motoren er standset, skal du tage tændingsnøglen ud, når du forlader plæneklipperen.

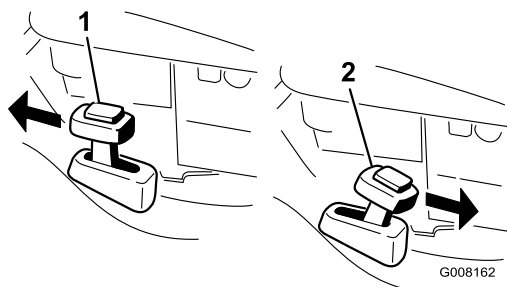
**Vigtigt:** Når du slipper bøjlen til knivens kraftudtag, skal såvel motoren som kniven standse inden 3 sekunder. Hvis de ikke standser, som de skal, bør du straks holde op med at bruge plæneklipperen og kontakte en autoriseret serviceforhandler.

## Findeling af afklippet

Plæneklipperen er fra fabrikken klar til at findele græs- eller bladafklippet, så det forsvinder ned i plænen igen.

**Bemærk:** Græsopsamleren skal forblive på plæneklipperen, når du finder afklippet græs.

Det afklippede græs findeles ved at flytte findelings-/opsamlingshåndtaget til tilstanden **findeling** (Figur 18).



Figur 18

1. Findelingstilstand
2. Opsamlingstilstand

## Opsamling af afklippet

Brug græsopsamleren, når du ønsker at opsamle græs- og bladafklippet fra plænen.



En slidt græsopsamler kan medføre, at småsten og andet lignende affald kastes i retning mod operatøren eller omkringstående og forårsager alvorlig personskade eller død for operatøren eller omkringstående.

Efterse græsopsamleren hyppigt. Monter en ny Toro-græspose, hvis den er beskadiget.



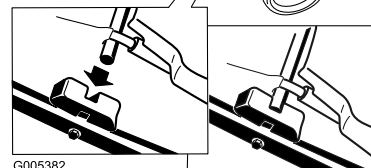
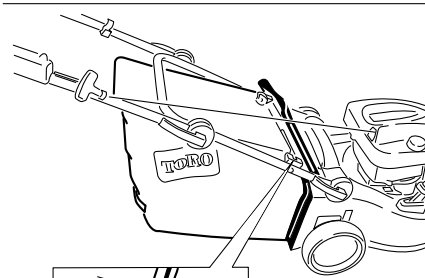
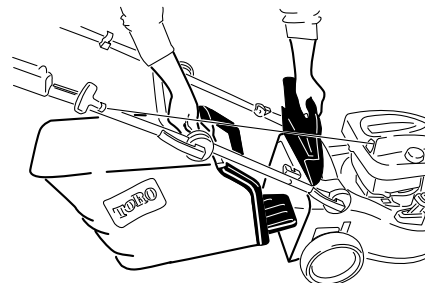
Kniven er skarp. Berøring af kniven kan medføre alvorlig personskade.

Stop motoren, og vent, til alle bevægelige dele er standset, før du forlader betjeningspositionen.

Græs opsamles ved at montere græsopsamleren (se Montering af græsopsamler), og flyt findelings-/opsamlingshåndtaget til tilstanden **opsamling** (Figur 18).

## Montering af græsopsamleren

Hæv bagdøren, og hold den oppe, monter græsopsamleren, og sænk bagdøren (Figur 19).



Figur 19

## Afmontering af græsopsamleren

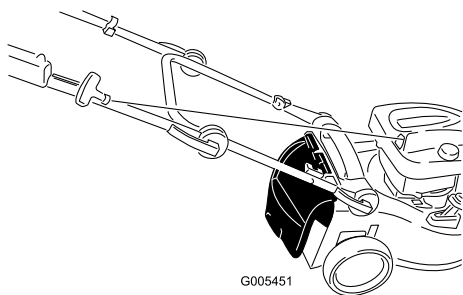
Græsopsamleren afmonteres ved at gennemføre ovenstående arbejdsgang i omvendt rækkefølge.

## Bagudblæsning af afklippet græs

Brug bagudblæsningen, når du klipper meget højt græs.

Hvis opsamleren er monteret på plæneklipperen, skal den fjernes (se Afmontering af græsopsamleren), før afklippet græs bagudblæses (Figur 20).

Findelings-/opsamlingshåndtaget skal stå i tilstanden opsamling.



Figur 20



**Kniven er skarp. Berøring af kniven kan medføre alvorlig personskade.**

**Stop motoren, og vent, til alle bevægelige dele er standset, før du forlader betjeningspositionen.**

## Tip vedrørende betjening

### Generelle tips om plæneklipping

- Ryd området for pinde, sten, ledninger, grene og andet affald, som kniven evt. kunne ramme.
- Undgå at ramme faste genstande med kniven. Klip aldrig med vilje hen over en genstand.
- Hvis plæneklipperen rammer en genstand eller begynder at ryste, skal du omgående stoppe motoren, tage tændrørskablet af tændrøret og efterse plæneklipperen for skader.
- Monter en ny kniv før klippesæsonens start for at opnå den bedst mulige ydeevne.
- Udskift kniven med en ny Toro-kniv, når det er nødvendigt.

## Klipning af græs

- Klip kun ca. en tredjedel af græsstråets længde af ad gangen. Klip ikke længere ned end til 51 mm-indstillingen, medmindre græsbevoksningen er spredt, eller det er sent på efteråret, hvor græssets væksthastighed begynder at aftage. Se Justering af klippehøjden.
- Når du klipper græs, der er mere end 15 cm højt, skal du anvende den højeste klippehøjdeindstilling og gå langsommere; klip derefter græsset igen ved en lavere indstilling, så plænen kommer til at se smukke ud. Hvis græsset er for højt, kan plæneklipperen blive tilstoppet, og det kan medføre, at motoren sætter ud.
- Klip kun tørt græs eller blade. Våd græs og blade har en tendens til at klumpe sig sammen i haven og kan forårsage, at plæneklipperen tilstoppes, eller at motoren sætter ud.



**Våd græs eller blade kan forårsage alvorlig personskade, hvis du glider og kommer i berøring med kniven. Benyt kun plæneklipperen under tørre forhold.**

- Skift klipperetning. Dette medvirker til at sprede det afklippede græs ud over hele plænen, så den gødes jævnt.
- Hvis den færdigklippede plæne ikke ser tilfredsstillende ud, kan du forsøge en eller flere af følgende ting:
  - Udskift kniven, eller få den slebet.
  - Gå langsommere, når du slår græs.
  - Hæv klippehøjden på plæneklipperen.
  - Slå græsset hyppigere.
  - Lad klippebanerne overlappe i stedet for at klippe en fuld bane for hver omgang.
  - Indstil klippehøjden på forhjulene en position lavere end på baghjulene. Indstil for eksempel forhjulene til 60 mm og baghjulene til 70 mm.

## Klipning af blade

- Når du har klippet plænen, skal du sikre dig, at halvdelen af plænen kan ses gennem det øverste dække af findelte blade. Du er muligvis nødt til at køre hen over bladene mere end én gang.

- Hvis der ligger mere end 13 cm blade på plænen, skal forhjulenes klippehøjde indstilles en position eller to højere end baghjulenes klippehøjde.
- Sæt klippehastigheden ned, hvis plæneklipperen ikke klipper bladene fint nok.

## Vedligeholdelse

**Bemærk:** Maskinens venstre og højre side er som set fra den normale betjeningsposition.

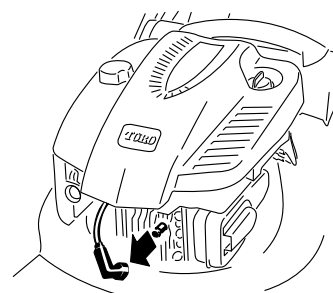
### Skema over anbefalet vedligeholdelse

Vedligeholdelsesintervaller	Vedligeholdelsesprocedure
Efter de første 5 timer	<ul style="list-style-type: none"> <li>• Skift motorolien.</li> </ul>
Hver anvendelse eller dagligt	<ul style="list-style-type: none"> <li>• Kontroller motoroliestanden.</li> <li>• Kontroller, at motoren stopper inden 3 sekunder efter, at du har sluppet bøjlen til knivens kraftudtag.</li> <li>• Rengør plæneklipperen.</li> </ul>
For hver 25 timer	<ul style="list-style-type: none"> <li>• Oplad batteriet i 24 timer (kun model 20638).</li> <li>• Udskift kniven, eller få den slebet (oftere hvis skæret hurtigt bliver sløvt).</li> </ul>
For hver 50 timer	<ul style="list-style-type: none"> <li>• Skift motorolien.</li> </ul>
For hver 100 timer	<ul style="list-style-type: none"> <li>• Rens kølesystemet (se motormanualen).</li> <li>• Udskift tændrøret (se motormanualen).</li> </ul>
Før opbevaring	<ul style="list-style-type: none"> <li>• Tøm brændstoftanken som anvist, før du udfører reparationer eller stiller plæneklipperen væk for vinteren.</li> </ul>
Årlig	<ul style="list-style-type: none"> <li>• Udskift luftfilteret (oftere under støvede driftsforhold).</li> <li>• Kontroller tændrøret (se motormanualen).</li> <li>• Smør hjulenes tandhjul.</li> <li>• Se Motorvejledningen for at få oplysninger om evt. yderligere vedligeholdelsesarbejder, der skal udføres årligt.</li> </ul>

**Vigtigt:** Se *Motorvejledningen* for at få oplysninger om yderligere vedligeholdelsesarbejde.

### Klargøring til vedligeholdelsesarbejde

1. Stop motoren, og vent, til alle bevægelige dele er standset.
2. Kobl tændrørskablet fra tændrøret (Figur 21), før du udfører nogen form for vedligeholdelsesarbejde.



Figur 21

G005375

3. Når du har udført vedligeholdelsesarbejdet, skal du igen koble tændrørskablet til tændrøret.

**Vigtigt:** Før du tipper plæneklipperen for at skifte olie eller udskifte kniven, skal du lade brændstoftanken løbe tør ved almindelig brug. Hvis du er nødt til at tippe plæneklipperen,

før den løber tør for brændstof, skal du fjerne brændstoffet med en håndpumpe. Tip altid plæneklipperen over på siden med luftfilteret opad.



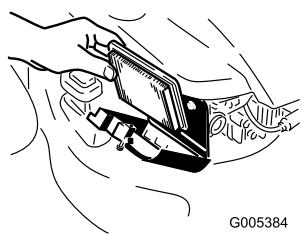
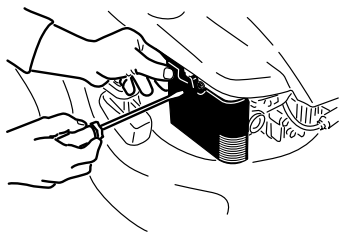
Når du tipper plæneklipperen, kan der løbe brændstof ud. Benzin er brandfarlig, eksplosiv og kan forårsage personskade.

Lad motoren køre tør, eller fjern benzinen med en håndpumpe. Tøm aldrig tanken med en hævert.

## Udskiftning af luftfilteret

**Eftersynsinterval:** Årlig—Udskift luftfilteret (oftere under støvede driftsforhold).

1. Gør de ting, der skal gøres, før der udføres vedligeholdelsesarbejde; se Klargøring til vedligeholdelsesarbejde.
2. Åbn luftfilterdækslet, og fjern det gamle luftfilter (Figur 22).



Figur 22

G005384

3. Monter et nyt luftfilter og luftfilterdæksel.

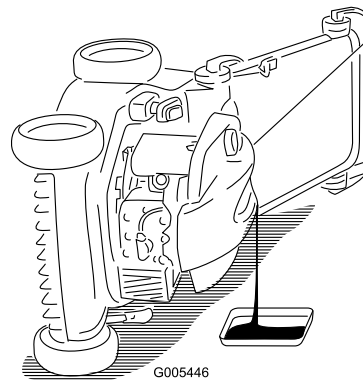
## Skift af motorolien

**Eftersynsinterval:** Efter de første 5 timer

For hver 50 timer

Lad motoren køre i nogle få minutter for at varme olien op, før du skifter den. Varm olie flyder lettere og fører flere forureningsstoffer med sig ud.

1. Gør de ting, der skal gøres, før der udføres vedligeholdelsesarbejde; se Klargøring til vedligeholdelsesarbejde.
2. Hvis græsposen sidder på plæneklipperen, skal den tages af.
3. Tap benzinen af brændstoftanken. Læs afsnittet Tømning af brændstoftanken.
4. Tag målepinden ud (Figur 6).
5. Fjern målepinden fra oliepåfyldningsrøret, og anbring en dræningsbakke ved siden af plæneklipperens venstre side (Figur 23).



Figur 23

G005446

6. Efter aftapning af olien skal plæneklipperen sættes i betjeningsposition.
7. Hældlangsomt olie i oliepåfyldningsrøret, indtil oliestanden når op til mærket **Full** på målepinden (Figur 6). **Fyld ikke for meget på.** (Påfyld maks.: 0,59 l, type: SAE 30 selvrensende olie med API-serviceklassifikation SF, SG, SH, SJ, SL eller højere.)
8. Sæt målepinden helt i.
9. Tør eventuelt spildt olie op.
10. Bortskaf den brugte olie på korrekt vis på et lokalt genbrugsanlæg.

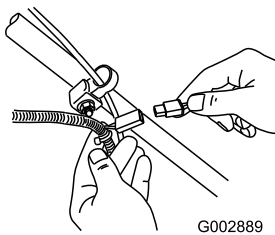
## Opladning af batteriet

**Eftersynsinterval:** For hver 25 timer—Oplad batteriet i 24 timer (kun model 20638).

**Kun model 20638**

Brug altid opladeren på et overdækket sted, og oplad batteriet ved stuetemperatur (22 °C), såfremt det er muligt.

1. Slut opladeren til plæneklipperens ledningsnet neden for tændingsnøglen (Figur 24).



Figur 24

2. Sæt opladeren i en stikkontakt.

**Bemærk:** Når batteriet ikke længere kan oplades, skal du aflevere blysyrebatteriet til genbrug eller bortskaffe det i henhold til gældende retningslinjer.

## Udskiftning af sikringen

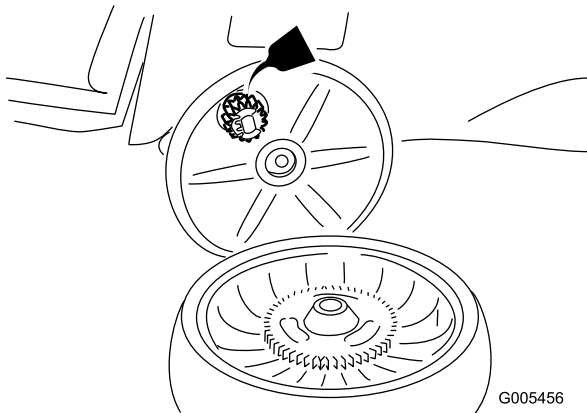
Kun model 20638

Hvis batteriet ikke lader, eller motoren ikke tørner, når den elektriske starter aktiveres, kan sikringen være sprunget. Udskift den med en propsikring på 40 A. Se afsnittet Montering af sikringen.

## Smøring af hjulenes tandhjul

**Eftersynsinterval:** Årlig—Smør hjulenes tandhjul.

1. Afmonter hjulboltene på **baghjulene**, og tag baghjulene af.
2. Kom smøreolie på tandhjulet som vist i Figur 25.



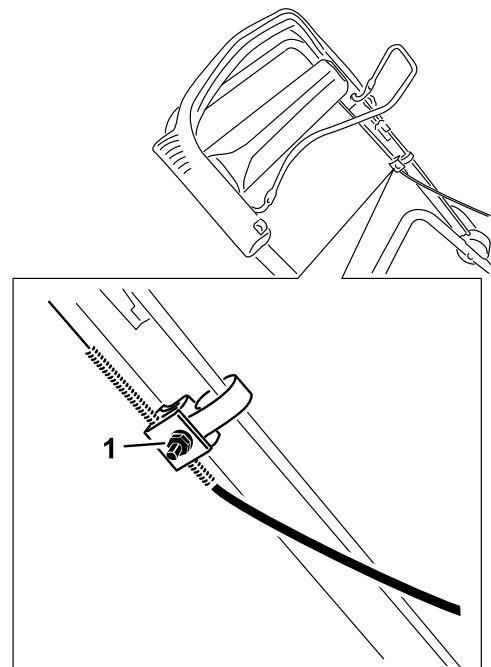
Figur 25

3. Monter baghjulene.

## Justering af selvkørselsdrevet

Hvis plæneklipperen ikke kører af sig selv ordentligt, skal du justere selvkørselsdrevets kabel.

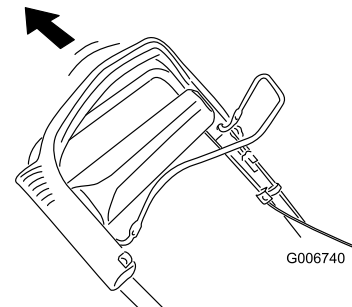
1. Løsn møtrikken på kabelbeslaget (Figur 26).



Figur 26

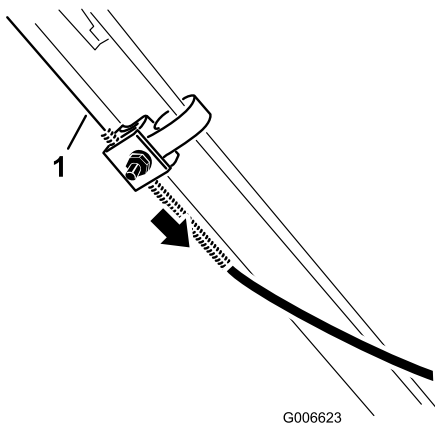
1. Møtrik på kabelbeslag

2. Træk det øverste håndtag helt bagud som vist (Figur 27).



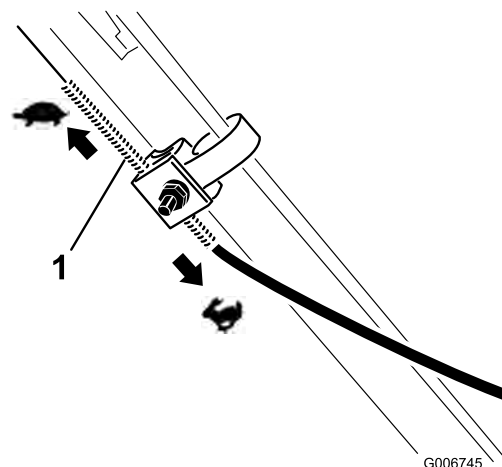
Figur 27

3. Træk kabelkappen nedad, indtil du fjerner slækket i det blotlagte kabel (Figur 28).



Figur 28

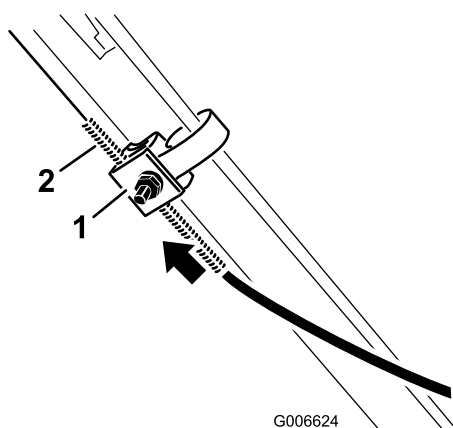
1. Blotlagt kabel



Figur 30

1. Kabelkappe

4. Skub kabelkappen 5 mm opad (Figur 29).



Figur 29

1. Kabelbeslag
2. Kabelkappe

**Bemærk:** Du kan sætte en lineal mod den øvre side af kabelbeslaget og måle, hvor langt den øvre ende af kabelkappen bevæger sig.

**Bemærk:** Ved at flytte kabelkappen opad mindskes hastigheden, og ved at flytte kappen nedad øges hastigheden (Figur 30).

5. Stram møtrikken godt til.
6. Start plæneklipperen, og kontroller justeringen.

**Bemærk:** Hvis selvkørselsdrevet ikke er korrekt justeret, skal proceduren gentages.

## Udskiftning af kniven

**Eftersynsinterval:** For hver 25 timer—Udskift kniven, eller få den slebet (ofte hvis skæret hurtigt bliver sløvt).

**Vigtigt:** *Du skal bruge en momentnøgle for at kunne montere kniven korrekt. Hvis du ikke har en momentnøgle eller ikke føler dig tryk ved at udføre dette arbejde, kan du kontakte en autoriseret serviceforhandler.*

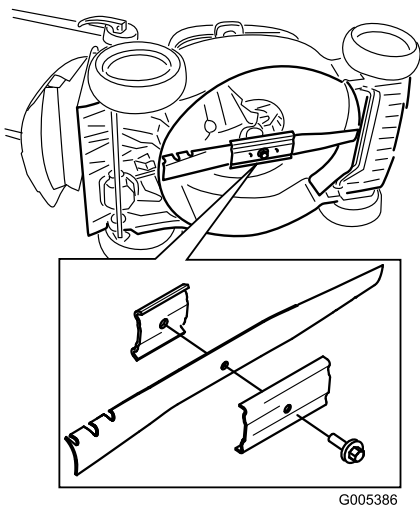
Efterse kniven, hver gang du løber tør for benzin. Hvis kniven beskadiges eller revner, skal den straks udskiftes. Hvis knivens skær bliver sløvt eller får hakker, skal den slibes eller udskiftes.



**Kniven er skarp. Berøring af kniven kan medføre alvorlig personskade.**

**Bær handsker, når du udfører service på kniven.**

1. Kobl tændrørskablet fra tændrøret. Se Klargøring til vedligeholdelsesarbejde.
2. Tip plæneklipperen over på siden med luftfilteret opad (Figur 31).



Figur 31

3. Afmonter kniven, men gem alle monteringsbolte og -møtrikker.
4. Monter den nye kniv og alle monteringsboltene og -møtrikkerne.

**Vigtigt:** Placer knivens krumme ender, så de peger opad mod plæneklipperens hus.

5. Brug en momentnøgle til at tilspænde knivbolten med et moment på 82 Nm.

**Vigtigt:** En bolt, der er spændt til 82 Nm, sidder meget stramt. Mens du holder kniven fast med en træklods, skal du lægge al din vægt bag skralde- eller momentnøglen og spænde boltene godt fast. Denne bolt er meget vanskelig at overspænde.

## Rengøring af plæneklipperen

**Eftersynsinterval:** Hver anvendelse eller dagligt—Rengør plæneklipperen.



Når plæneklipperen tippes, kan der lække brændstof fra karburatoren eller brændstoftanken. Benzin er ekstremt brændbart, stærkt eksplosivt og kan, under visse forhold, forårsage personskader eller tingskader.

Lad motoren køre tør, eller fjern brændstoffet med en håndpumpe. Tøm aldrig tanken med en hævert.

1. Gør de ting, der skal gøres, før der udføres vedligeholdelsesarbejde; se Klargøring til vedligeholdelsesarbejde.

2. Fjern græsposen.
3. Tap benzinen af brændstoftanken.
4. Tip plæneklipperen over på siden med luftfilteret opad.
5. Fjern snavset og græsaffaldet med en skraber af hårdt træ eller plastik. Undgå grater og skarpe kanter.
6. Spray undersiden af plæneklipperhuset med vand.
7. Vend plæneklipperen op igen efter rengøringen.

## Tømning af brændstoftanken

1. Stop motoren, og vent, til den er kølet af.
2. Kobl tændrørskablet fra tændrøret.
3. Fjern dækslet fra brændstoftanken.
4. Brug en håndpumpe til at lede brændstoffet over i en ren, godkendt benzindunk.
5. Sæt tændrørskablet på tændrøret.
6. Kør motoren, indtil den standser.
7. Start motoren igen for at sikre, at al benzin er ude af karburatoren.

## Opbevaring

Opbevar plæneklipperen på et køligt, rent og tørt sted.

## Klargøring af plæneklipperen til opbevaring



Benzindampe kan eksplodere.

- Benzin må ikke opbevares i mere end 30 dage.
- Opbevar ikke plæneklipperen på et lukket sted i nærheden af åben ild.
- Lad motoren køle af, før den stilles til opbevaring.

1. Tilsæt brændstofstabilisator til brændstoffet som foreskrevet af motorfabrikanten ved årets sidste påfyldning.
2. Lad plæneklipperen køre, indtil motoren stopper, fordi den løber tør for brændstof.
3. Tip motoren, og start den igen.
4. Lad motoren køre, indtil den stopper. Når du ikke længere kan starte motoren, er den løbet tilstrækkeligt tør.
5. Kobl tændrørskablet fra tændrøret.

6. Fjern tændrøret, hæld 30 ml olie ned i tændrørshullet, og træk langsomt i startsnoren flere gange for at fordele olien i hele cylinderen, så denne ikke rustner i løbet af vinteren.
7. Sæt tændrøret løst i.
8. Spænd alle møtrikker, bolte og skruer.
9. Oplad batteriet i 24 timer, og frakobl derefter batteriopladeren, og stil plæneklipperen et uopvarmet sted. Hvis du opbevarer plæneklipperen på et opvarmet sted, skal du oplade batteriet efter hver 90 dage (kun model 20638).

## **Ibrugtagning af plæneklipperen efter opbevaring**

1. Fjern tændrøret, og tørn motoren hurtigt ved hjælp af starteren for at blæse den overskydende olie ud af cylinderen.
2. Monter tændrøret, og tilspænd det med en momentnøgle til 20 Nm.
3. Oplad batteriet i 24 timer (kun model 20638).
4. Sæt tændrørskablet på tændrøret.

# Bemærkninger:

# Bemærkninger:

## International Distributor List

<b>Distributor:</b>	<b>Country:</b>	<b>Phone Number:</b>
Atlantis Su ve Sulama Sistemleri Lt	Turkey	90 216 344 86 74
Balama Prima Engineering Equip	Hong Kong	852 2155 2163
B-Ray Corporation	Korea	82 32 551 2076
Casco Sales Company	Puerto Rico	787 788 8383
Ceres S.A	Costa Rica	506 239 1138
CSSC Turf Equipment (pvt) Ltd	Sri Lanka	94 11 2746100
Cyril Johnston & Co	Northern Ireland	44 2890 813 121
Equivier	Mexico	52 55 539 95444
Femco S.A.	Guatemala	502 442 3277
G.Y.K. Company ltd.	Japan	81 726 325 861
Geomechaniki of Athens	Greece	30 10 935 0054
Guandong Golden Star	China	86 20 876 51338
Hako Gorund and Garden	Sweden	46 35 10 0000
Hayter Limited (U.K.)	United Kingdom	44 1279 723 444
Hydroturf Int. Co Dubai	United Arab Emirates	97 14 347 9479
Hydroturf Egypt LLC	Egypt	202 519 4308
Ibea S.p.A.	Italy	39 0331 853611
Irriamc	Portugal	351 21 238 8260
Jean Heybroek b.v.	Netherlands	31 30 639 4611
Lely (U.K.) Limited	United Kingdom	44 1480 226 800
Maquiver S.A.	Colombia	57 1 236 4079
Maruyama Mfg. Co. Inc.	Japan	81 3 3252 2285
Metra Kft	Hungary	36 1 326 3880
Mountfield a.s.	Czech Republic	420 255 704 220
Munditol S.A.	Argentina	54 11 4 821 9999
Oslinger Turf Equipment SA	Ecuador	593 4 239 6970
Oy Hako Ground and Garden Ab	Finland	358 987 00733
Parkland Products Ltd	New Zealand	64 3 34 93760
Prochaska & Cie	Austria	43 1 278 5100
RT Cohen 2004 Ltd	Israel	972 986 17979
Riversa	Spain	34 9 52 83 7500
Roth Motorgerate GmBh & Co	Germany	49 7144 2050
Sc Svend Carlsen A/S	Denmark	45 66 109 200
Solvart S.A.S	France	33 1 30 81 77 00
Spypros Stavrinides Limited	Cyprus	357 22 434131
Surge Systems India Limited	India	91 1 292299901
T-Markt Logistics Ltd	Hungary	36 26 525 500
Toro Australia	Australia	61 3 9580 7355
Toro Europe BVBA	Belgium	32 14 562 960

### Fejl og produkter, der er dækket

The Toro® Company og dets søsterselskab, Toro Warranty Company, garanterer i fællesskab i henhold til en aftale mellem dem over for den oprindelige køber\*, at de vil reparere ethvert Toro-produkt, som anvendes til normale private formål\*, der viser sig at have materialefejl eller fejl i den håndværksmæssige udførelse. Følgende perioder gælder fra datoen for det oprindelige køb:

Produkter	Garantiperiode
Plæneklippere	2 års begrænset garanti
Plænetraktorer med bagmonteret motor	2 års begrænset garanti
Plæne- og havetraktorer	2 års begrænset garanti
Elektriske håndholdte produkter	2 års begrænset garanti
Sneslynger	2 års begrænset garanti
Plæneklippere med drejeradius på nul til privat brug	2 års begrænset garanti

\* "Oprindelig køber" betyder den person, der købte Toro-produkterne oprindeligt.

\* "Normale private formål" betyder brug af produktet på samme grund, som dit hjem ligger på. Brug på mere end ét sted anses for at være kommerciel brug, og i dette tilfælde finder garantien for kommerciel brug anvendelse.

### Begrænset garanti for kommerciel brug

Det garanteres, at Toro-produkter og redskaber til privat brug, der anvendes til kommerciel brug, institutionsbrug eller udlejningsbrug, er frit for materialefejl og fejl i den håndværksmæssige udførelse i følgende perioder fra datoen for det oprindelige køb:

Produkter	Garantiperiode
Plæneklippere	90 dages garanti
Plænetraktorer med bagmonteret motor	90 dages garanti
Plæne- og havetraktorer	90 dages garanti
Elektriske håndholdte produkter	90 dages garanti
Sneslynger	90 dages garanti
Plæneklippere med drejeradius på nul til privat brug	45 dages garanti

### Sådan får du udført service, der er dækket af garantien

Hvis du mener, at dit Toro-produkt har en materialefejl eller fejl i den håndværksmæssige udførelse, skal du følge denne fremgangsmåde:

1. Kontakt sælgeren af dit produkt for at arrangere reparation af produktet. Hvis det af en eller anden årsag ikke er muligt for dig at kontakte sælgeren, kan du kontakte en hvilken som helst autoriseret Toro-forhandler for at arrangere reparation.
2. Medbring produktet og dit købsbevis (salgskvittering) til sælgeren eller serviceforhandleren.

Hvis du af en eller anden årsag er utilfreds med serviceforhandlerens vurdering eller med den service, du får, kan du henvende dig til Toro-importøren eller kontakte os på:

Customer Care Department, Consumer Division  
Toro Warranty Company  
8111 Lyndale Avenue South  
Bloomington, MN 55420-1196, USA  
Chef: Teknisk produktsupport: 001-952-887-8248

Se den vedhæftede distributørliste

### Ejerens ansvar

Du skal vedligeholde dit Toro-produkt ved at følge de vedligeholdelsesprocedurer, der er beskrevet i betjeningsvejledningen. Du skal selv afholde udgifterne til denne rutinevedligeholdelse, uanset om den udføres af en forhandler eller dig selv.

### Genstande og fejl, der ikke er dækket

Denne udtrykkelige garanti dækker ikke:

- Udgifter til regelmæssig vedligeholdelsesservice eller reservedele som filtre, brændstof, smøremidler, dele til justeringer, dele til knivslibning, bremse- og koblingsjusteringer.
- Ethvert produkt eller enhver del, der er blevet ændret eller anvendt forkert eller er en nødvendig udskiftning eller reparation som følge af normalt slid, uheld eller manglende korrekt vedligeholdelse.
- Reparationer, der er nødvendige som følge af forkert brændstof, kontaminanter i brændstofsyste­met eller manglende korrekt forberedelse af brændstofsyste­met forud for en længere periode, hvor produktet ikke skal anvendes, dvs. over 3 måneder.
- Motor og transmission. Disse er dækket af de relevante producentgarantier med separate betingelser og vilkår.

Alle reparationer, der er dækket af denne garanti, skal udføres af en autoriseret Toro-serviceforhandler, som anvender Toro-godkendte reservedele.

### Generelle betingelser

Lovgivningen i de enkelte lande er gældende for køberen. Rettigheder, som tilfalder køberen i henhold til denne lovgivning, indskrænkes ikke af denne garanti.