



Déneigeuse Power Clear™

N° de modèle 38581—N° de série 280000001 et suivants

N° de modèle 38582—N° de série 280000001 et suivants

Manuel de l'utilisateur

Introduction

Lisez attentivement ces informations pour apprendre comment utiliser et entretenir correctement votre produit, et éviter de l'endommager ou de vous blesser. Vous êtes responsable de l'utilisation sûre et correcte du produit.

Vous pouvez contacter Toro directement à www.Toro.com pour tout renseignement concernant un produit ou un accessoire, pour obtenir l'adresse des concessionnaires ou pour enregistrer votre produit.

Lorsque vous contactez un distributeur ou un réparateur Toro agréé pour l'entretien de votre machine, pour vous procurer des pièces Toro d'origine ou pour obtenir des renseignements complémentaires, soyez prêt(e) à lui fournir les numéros de modèle et de série du produit. Figure 1 indique l'emplacement des numéros de modèle et de série du produit. Inscrivez les numéros dans l'espace réservé à cet effet.

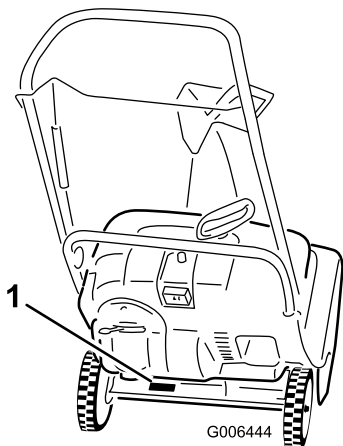


Figure 1

1. Emplacement des numéros de modèle et de série

N° de modèle _____

N° de série _____

Les mises en garde de ce manuel soulignent les dangers potentiels et sont signalées par le symbole de sécurité (Figure 2), qui indique un danger pouvant entraîner

des blessures graves ou mortelles si les précautions recommandées ne sont pas respectées.



Figure 2

1. Symbole de sécurité

Deux termes sont également utilisés pour faire passer des informations essentielles. **Important**, pour attirer l'attention sur des informations mécaniques spécifiques, et **Remarque**, pour signaler des informations d'ordre général méritant une attention particulière.

Attention

CALIFORNIE

Proposition 65 - Avertissement

Les gaz d'échappement de ce produit sont considérés par l'état de Californie comme susceptibles de provoquer des cancers, des malformations congénitales et autres troubles de la reproduction.

Ce système d'allumage par étincelle est conforme à la norme canadienne ICES-002

Le *Manuel de l'utilisateur du moteur* ci-joint est fourni à titre de référence concernant la réglementation de l'agence américaine de défense de l'environnement (EPA) et la réglementation antipollution de l'état de Californie relatives aux systèmes antipollution, à l'entretien et à la garantie. Vous pouvez vous en procurer un nouvel exemplaire en vous adressant au constructeur du moteur.

Sécurité

Cette déneigeuse est conforme aux ou dépasse les spécifications de la norme B71.3 de l'American National Standards Institute en vigueur au moment de la production.

Lisez et assimilez le contenu de ce manuel avant de mettre le moteur en marche.

▲Voici le triangle de sécurité. Il signale les dangers potentiels susceptibles de causer des blessures. Respectez tous les messages de sécurité qui suivent ce symbole pour éviter des accidents, potentiellement mortels.

L'usage ou l'entretien incorrect de cette déneigeuse peut occasionner des accidents, parfois mortels. Pour réduire les risques, respectez les consignes de sécurité suivantes.

Cette déneigeuse peut sectionner les mains ou les pieds et projeter des objets. Le non-respect des consignes de sécurité qui suivent peut entraîner des accidents graves.

Formation

- Avant d'utiliser la machine, vous devez lire, comprendre et respecter toutes les instructions qui figurent sur la machine et dans le(s) manuel(s). Familiarisez-vous avec les commandes et l'utilisation correcte de la machine. Sachez comment arrêter la machine et débrayer les commandes rapidement.
- Ne laissez jamais un enfant utiliser la machine. Ne laissez personne utiliser la machine sans instructions adéquates.
- N'admettez personne dans la zone de travail, et surtout pas d'enfants.
- Faites attention de ne pas glisser ou tomber.

Préparation

- Inspectez soigneusement la zone de travail et enlevez tous les paillasons, traîneaux, planches, fils de fer ou autres objets qui s'y trouvent.
- N'utilisez jamais la machine sans porter des vêtements d'hiver adaptés. Ne portez pas de vêtements amples qui risquent de s'accrocher dans les pièces mobiles. Portez des chaussures offrant une bonne prise sur les surfaces glissantes.
- Manipulez le carburant avec prudence car il est très inflammable.
 - Conservez le carburant dans un bidon homologué.
 - N'ajoutez jamais de carburant lorsque le moteur tourne ou est chaud.
 - Remplissez le réservoir très soigneusement dehors, jamais à l'intérieur.
 - Ne remplissez jamais les bidons de carburant à l'intérieur d'un véhicule ou dans la caisse d'un

véhicule utilitaire dont le revêtement est en plastique. Posez toujours les bidons sur le sol, à l'écart du véhicule, avant de les remplir.

- Si possible, descendez la machine du véhicule ou de la remorque et posez-la à terre avant de remplir le réservoir de carburant. Si ce n'est pas possible, laissez la machine dans le véhicule ou sur la remorque, mais remplissez le réservoir à l'aide d'un bidon, et non directement à la pompe.
 - Maintenez tout le temps le pistolet en contact avec le bord du réservoir ou du bidon jusqu'à la fin du ravitaillement. N'utilisez pas un dispositif de verrouillage du pistolet en position ouverte.
 - Refermez bien le bouchon du réservoir ou du bidon, et essuyez le carburant éventuellement répandu.
 - Si du carburant s'est répandu sur vos vêtements, changez-vous immédiatement.
- Utilisez des rallonges et des prises spécifiées par le fabricant pour toutes les machines équipées de démarreurs électriques.
 - N'essayez pas de déblayer les surfaces couvertes de cailloux ou de gravier. Ce produit est uniquement destiné aux surfaces revêtues.
 - N'entreprenez jamais de réglages lorsque le moteur est en marche, sauf si fabricant le demande expressément.
 - Portez toujours des lunettes de sécurité ou une protection oculaire pendant le travail, et lors de tout réglage ou toute réparation pour protéger vos yeux des objets pouvant être projetés par la machine.

Utilisation

- N'approchez pas les mains ou les pieds des pièces en rotation. Ne vous tenez jamais devant l'ouverture d'éjection.
- Soyez très prudent lorsque vous traversez ou déneigez des routes, trottoirs ou allées de gravier. Faites attention aux dangers cachés et à la circulation.
- Après avoir heurté un obstacle, arrêtez le moteur, enlevez la clé de contact et vérifiez soigneusement si la déneigeuse n'est pas endommagée. Effectuez les réparations éventuellement nécessaires avant de redémarrer et de reprendre le travail.
- Si la machine se met à vibrer de façon anormale, coupez le moteur et cherchez-en immédiatement la cause. Les vibrations indiquent généralement qu'un problème existe.
- Arrêtez toujours le moteur avant de quitter la position de conduite, de dégager le logement des

pales du rotor ou l'éjecteur, ou d'entreprendre des réglages, des contrôles ou des réparations.

- Avant tout nettoyage, toute inspection ou toute réparation de la déneigeuse, arrêtez le moteur et attendez l'arrêt complet du rotor et de toutes les pièces mobiles.
- Ne faites pas tourner le moteur à l'intérieur, sauf pour faire démarrer la machine et la rentrer ou la sortir du bâtiment. Ouvrez les portes vers l'extérieur pour aérer, car les gaz d'échappement sont dangereux.
- Soyez extrêmement prudent sur un terrain en pente.
- N'utilisez pas la déneigeuse si tous les capots et autres dispositifs de protection appropriés ne sont pas en place et en bon état de marche.
- Ne dirigez jamais l'éjection vers des personnes ou des endroits qui pourraient subir des dommages matériels. Tenez les enfants et les animaux à distance.
- Ne surchargez pas la déneigeuse en essayant de déblayer trop vite.
- Regardez derrière vous et soyez très prudent lorsque vous faites marche arrière.
- Désengagez le rotor avant de transporter la machine et de la remiser.
- N'utilisez jamais la déneigeuse à moins de disposer d'une visibilité et d'un éclairage suffisants. Veillez à ne pas perdre l'équilibre et tenez bien le guidon. Marchez, ne courez pas.
- Ne touchez jamais le moteur ou le silencieux s'il est chaud.
- Ne remisez jamais une machine dont le réservoir contient du carburant dans un local contenant des sources possibles d'inflammation, telles que chaudières, radiateurs, séchoirs à linge, etc. Laissez refroidir le moteur avant de ranger la machine dans un local fermé.
- Suivez toujours les instructions de remisage qui figurent dans le *Manuel de l'utilisateur* avant de remiser la déneigeuse pour une durée prolongée, afin de n'oublier aucune opération importante.
- Remplacez les autocollants d'instruction ou de sécurité manquants ou endommagés, selon les besoins.
- Après avoir utilisé la déneigeuse, laissez-la tourner à vide quelques minutes pour éviter que les pales du rotor ne soient bloquées par le gel.

Pour déboucher l'éjecteur

Le contact avec le rotor en marche à l'intérieur de l'éjecteur est une cause courante de blessures associées aux déneigeuses. N'utilisez jamais vos mains pour nettoyer l'éjecteur.

Pour déboucher l'éjecteur :

- **Arrêtez le moteur !**
- Attendez 10 secondes que les pales du rotor ne tournent plus.
- Utilisez toujours un outil pour nettoyer l'éjecteur, jamais les mains.

Entretien et remisage

- Contrôlez fréquemment le serrage de toutes les fixations pour vous assurer que la machine peut être utilisée en toute sécurité.

Sécurité des déneigeuses Toro

La liste suivante contient des instructions de sécurité spécifiques aux produits Toro ou d'autres informations essentielles que vous devez connaître.

- **Le rotor en marche peut infliger des blessures aux mains et aux doigts.** Restez derrière le guidon et n'approchez pas de l'ouverture d'éjection durant l'utilisation de la déneigeuse. **N'approchez pas le visage, les mains, les pieds et toute autre partie du corps ou vos vêtements des pièces mobiles ou rotatives.**
- Avant toute intervention d'inspection, de nettoyage, de réglage ou de réparation de la déneigeuse, et avant de désobstruer l'éjecteur, **coupez le moteur, retirez la clé de contact et attendez l'arrêt de toutes les pièces mobiles.**
- **Avant** de quitter la position de conduite, coupez le moteur, enlevez la clé de contact et attendez l'arrêt de toutes les pièces en mouvement.
- Si un déflecteur, un dispositif de sécurité ou un autocollant manque, est endommagé ou illisible, réparez ou remplacez-le avant d'utiliser la machine. Resserrez également les fixations qui en ont besoin.
- **Ne fumez pas** lorsque vous manipulez de l'essence.
- **N'utilisez pas** la déneigeuse sur un toit.
- Ne touchez jamais au moteur en marche ou juste après l'avoir arrêté, car il peut être très chaud et vous brûler.
- N'effectuez que les opérations d'entretien décrites dans ce manuel. Avant d'entreprendre des entretiens, des révisions ou des réglages, arrêtez le moteur et enlevez la clé de contact. Si la machine nécessite une réparation importante, faites appel à un réparateur agréé.
- Ne modifiez pas le réglage du régulateur sur le moteur.
- Si vous remisez la déneigeuse plus d'un mois, vidangez le réservoir de carburant pour éviter les risques d'incendie. Conservez le carburant dans un bidon homologué. Ne laissez pas la clé dans le commutateur d'allumage lorsque vous rangez la machine.
- N'achetez que des pièces et des accessoires Toro d'origine.

Autocollants de sécurité et d'instruction

Important: Les autocollants de sécurité et d'instruction sont placés près des endroits potentiellement dangereux. Remplacez les autocollants endommagés.



94-2577

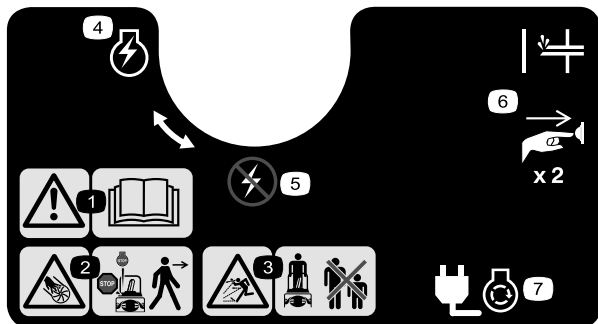
1. Serrez la barre de commande contre le guidon pour engager les pales du rotor.
2. Pour désengager les pales du rotor, relâchez la barre de commande.



114-9379

108-4939

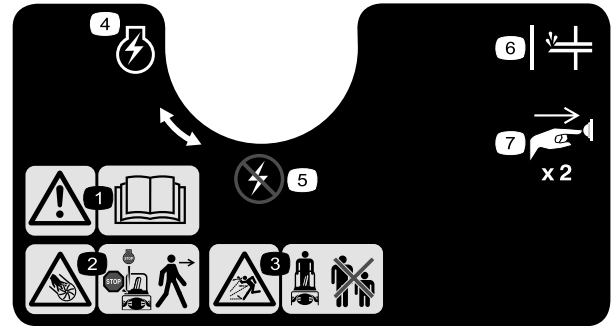
1. Risque de sectionnement par les pales du rotor ; ne placez pas les mains dans l'éjecteur, enlevez la clé de contact et lisez les instructions avant d'effectuer un entretien ou une révision.



110-9398

108-4928 (Model 38582 only)

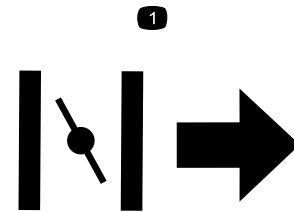
- | | |
|---|---|
| 1. Attention – lisez le <i>Manuel de l'utilisateur</i> . | 5. Arrêt du moteur |
| 2. Risque de sectionnement/mutilation par les pales du rotor – arrêtez le moteur avant de quitter la machine. | 6. Amorceur |
| 3. Risque de projections – tenez les spectateurs à bonne distance de la machine. | 7. Appuyez deux fois sur l'amorceur pour amorcer le moteur. |
| 4. Démarrage du moteur | 8. Branchez la machine au secteur pour mettre le démarreur électrique sous tension. |



114-1707

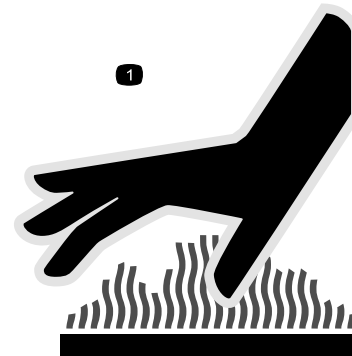
114-3752 (Model 38581 only)

- | | |
|---|---|
| 1. Attention – lisez le <i>Manuel de l'utilisateur</i> . | 5. Arrêt du moteur |
| 2. Risque de sectionnement/mutilation par les pales du rotor – arrêtez le moteur avant de quitter la machine. | 6. Amorceur |
| 3. Risque de projections – tenez les spectateurs à bonne distance de la machine. | 7. Appuyez deux fois sur l'amorceur pour amorcer le moteur. |
| 4. Démarrage du moteur | |



110-9382

1. Starter



114-3793

1. Surface chaude (sur le déflecteur d'échappement)

Mise en service

Pièces détachées

Reportez-vous au tableau ci-dessous pour vérifier si toutes les pièces ont été expédiées.

Procédure	Description	Qté	Utilisation
1.	Aucune pièce requise	–	Dépliez le guidon.
2.	Vis Ensemble éjecteur Poignée de l'éjecteur	3 1 1	Montez l'éjecteur.

1. Dépliage du guidon

Procédure

1. Desserrez les boutons du guidon, sortez les dispositifs de blocage en "U" jusqu'à ce que le guidon bouge librement, puis pivotez le guidon en position d'utilisation (Figure 3).

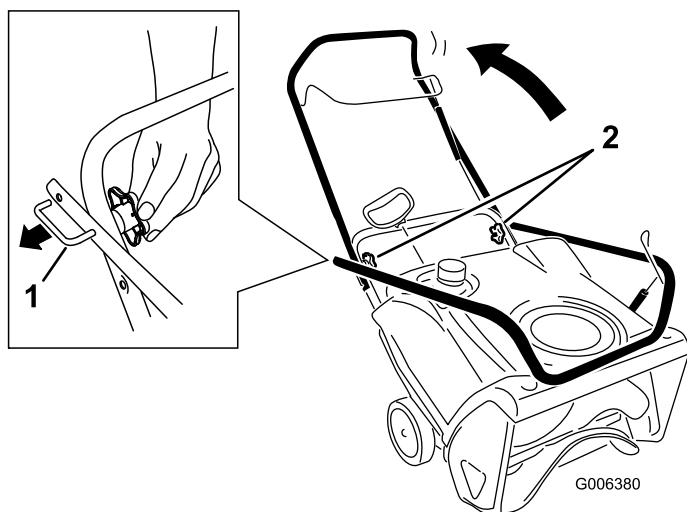


Figure 3

1. Dispositifs de blocage en "U" (2)
2. Boutons de guidon

2. Insérez le dispositif de blocage en "U" dans le trou libre du guidon et serrez fermement les boutons du guidon (Figure 4).

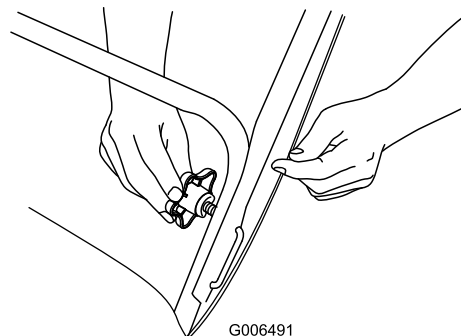


Figure 4

Important: Veillez à ne pas pincer ni plier le câble de commande (Figure 5).

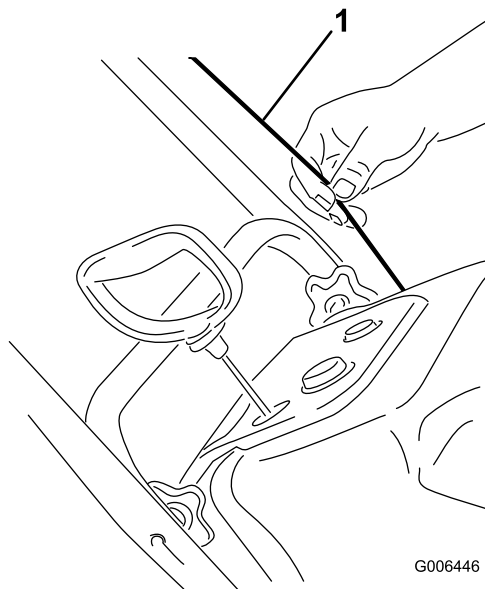


Figure 5

1. Câble de commande

2. Montage de l'éjecteur

3	Vis
1	Ensemble éjecteur
1	Poignée de l'éjecteur

Procédure

Montez l'éjecteur de la manière illustrée (Figure 6).

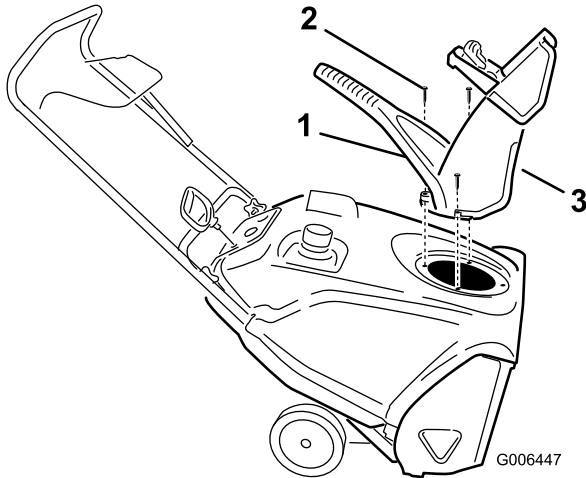


Figure 6

- 1. Poignée de l'éjecteur
- 2. Vis (3)
- 3. Éjecteur

Remarque: Pour faciliter le montage, utilisez une petite clé à cliquet pour serrer les vis.

Important: Ne serrez pas les vis excessivement, cela pourrait endommager l'éjecteur et l'empêcher de tourner librement.

3. Réglage du câble de commande

Procédure

Reportez-vous à la rubrique Réglage du câble de commande au chapitre Entretien.

Vue d'ensemble du produit

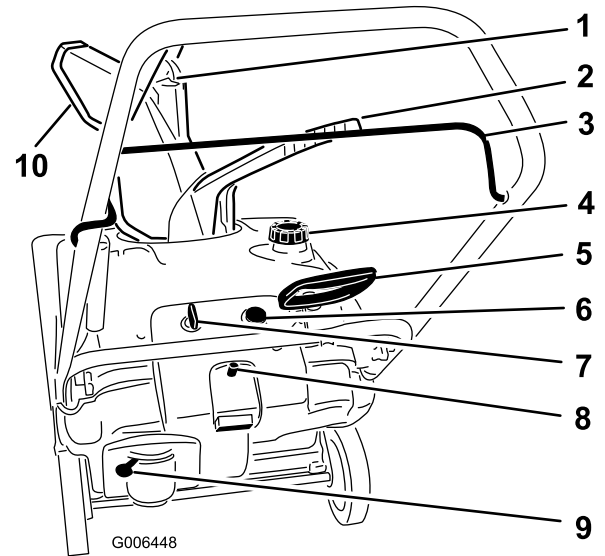


Figure 7

- 1. Actionneur du déflecteur d'éjecteur
- 2. Poignée de l'éjecteur
- 3. Barre de commande
- 4. Bouchon du réservoir de carburant
- 5. Poignée du lanceur
- 6. Amorceur
- 7. Clé de contact
- 8. Bouton du démarreur électrique (modèle 38582 uniquement)
- 9. Manette de starter
- 10. Déflecteur d'éjecteur

Utilisation

Remarque: Les côtés gauche et droit de la machine sont déterminés d'après la position de conduite.



L'essence est extrêmement inflammable et explosive. Un incendie ou une explosion causé(e) par l'essence peut vous brûler, ainsi que les personnes se tenant à proximité.

- Pour éviter que l'électricité statique n'enflamme l'essence, posez le récipient et/ou la déneigeuse directement sur le sol, pas dans un véhicule ou sur un support quelconque, avant de faire le plein.
- Faites le plein du réservoir de carburant quand le moteur est froid. Essuyez le carburant éventuellement répandu.
- Ne fumez jamais en manipulant de l'essence et tenez-vous à l'écart des flammes nues ou des sources d'étincelles.
- Conservez l'essence dans un récipient homologué, hors de portée des enfants.

Mélange d'essence et d'huile

Cette déneigeuse utilise un mélange 50:1 d'essence et d'huile. Utilisez l'huile pour moteur à 2 temps **Toro 50:1 (avec stabilisateur)** ou une huile pour moteur à 2 temps certifiée NMMA TCW-3 de qualité équivalente.

Important: Pour éviter d'endommager le moteur, n'utilisez pas d'huile automobile (comme SAE 30 ou 10W30) ni un mélange essence/huile mal dosé.

1. Versez 1,9 litre (1/2 gallon américain) d'essence sans plomb fraîche dans un bidon homologué.
2. Ajoutez de l'huile pour moteur à deux temps en vous reportant au tableau ci-dessous (Figure 8).

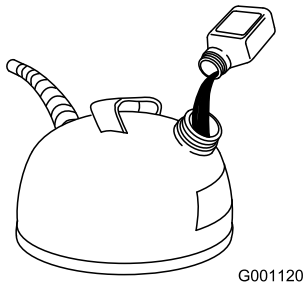


Figure 8

Tableau du mélange 50:1 essence/huile	
Essence	Huile
5,7 litres (1,5 gallon américain)	120 ml (4,0 oz)
7,6 litres (2 gallons américains)	160 ml (5,2 oz)
11,4 litres (3 gallons américains)	240 ml (8,0 oz)

3. Rebouchez le bidon d'essence.
4. Agitez-le pour bien mélanger l'essence et l'huile.
5. Enlevez le bouchon avec précaution et ajoutez le reste d'essence.

Remarque: Ne mélangez pas essence et huile dans le réservoir de carburant. L'huile se mélange plus facilement et beaucoup mieux à température ambiante. Au-dessous de 0 °C (32 °F) elle devra être mélangée plus longuement.

Plein du réservoir de carburant

Remplissez le réservoir de carburant d'essence sans plomb neuve (Figure 9).

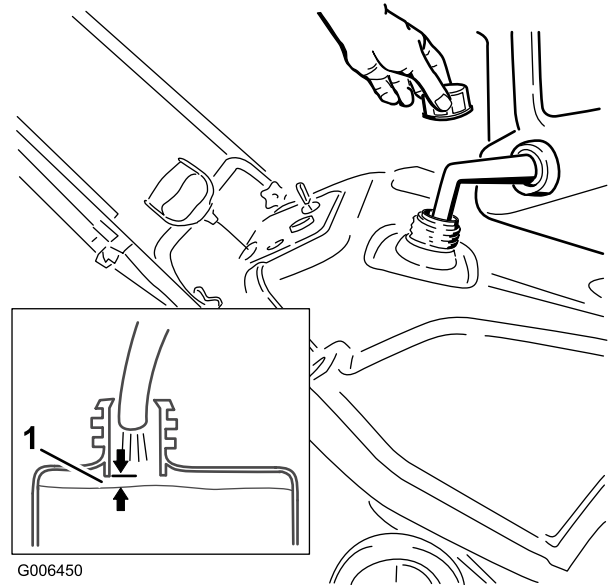


Figure 9

1. 6 mm (1/4")

Important: N'utilisez pas de carburant E85 ou E20. D'autres carburants à haute teneur en alcool peuvent rendre le démarrage difficile, réduire les performances du moteur et causer des dommages aux organes internes du moteur.

Démarrage du moteur

1. Tournez la clé dans le sens horaire en position contact établi (Figure 10).

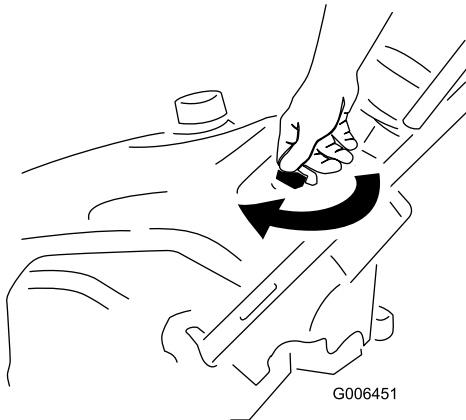


Figure 10

2. Déplacez la manette de starter vers la droite (Figure 11).

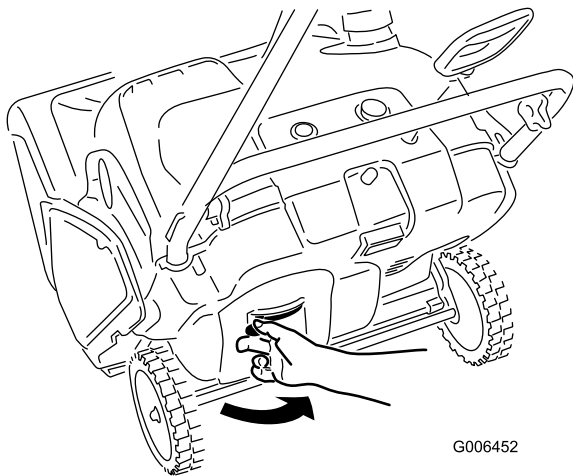


Figure 11

1. Manette de starter

3. Appuyez fermement à 2 reprises sur l'amorceur avec le pouce, en marquant une pause d'une seconde chaque fois (Figure 12).

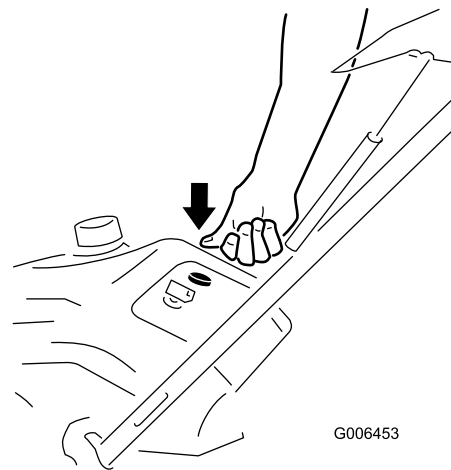


Figure 12

Remarque: Enlevez votre gant pour couvrir l'orifice central du bouton de l'amorceur et empêcher l'air de s'échapper.

Important: N'utilisez pas l'amorceur si le moteur vient de tourner et est encore chaud. Un amorçage excessif risque de noyer le moteur et d'empêcher le démarrage.

4. Raccordez la rallonge au secteur et à la déneigeuse, puis appuyez sur le bouton du démarreur électrique (modèle 38582 uniquement) (Figure 13), ou tirez la poignée du lanceur (Figure 14).

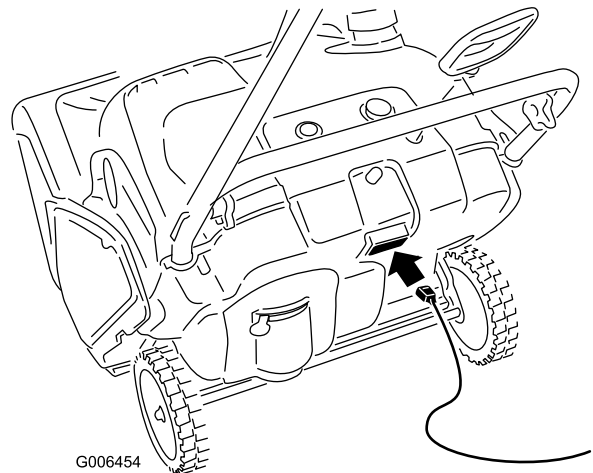


Figure 13

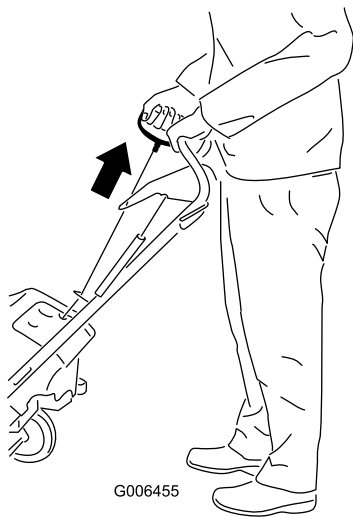


Figure 14

Important: N'actionnez pas le démarreur plus de 10 fois de suite pendant 5 secondes à 5 secondes d'intervalle. Un usage prolongé peut endommager le démarreur pour cause de surchauffe. Si le moteur ne démarre pas après ces tentatives, laissez refroidir le démarreur pendant au moins 40 minutes avant de réessayer. Si le moteur refuse toujours de démarrer après la deuxième tentative, portez la déneigeuse chez un réparateur Toro agréé pour la faire réviser (modèle 38582 uniquement).

5. Pendant que le moteur est en marche, déplacez la manette de starter lentement vers la gauche.
6. Débranchez la rallonge du secteur et de la déneigeuse (modèle 38582 uniquement).



Si vous laissez la déneigeuse branchée à une prise secteur, elle risque d'être mise en marche accidentellement, et de blesser quelqu'un ou de causer des dommages matériels (modèle 38582 uniquement).

Débranchez le cordon d'alimentation quand la déneigeuse ne sert pas.

Engager les pales du rotor

Serrez la barre de commande contre le guidon pour engager les pales du rotor (Figure 15).

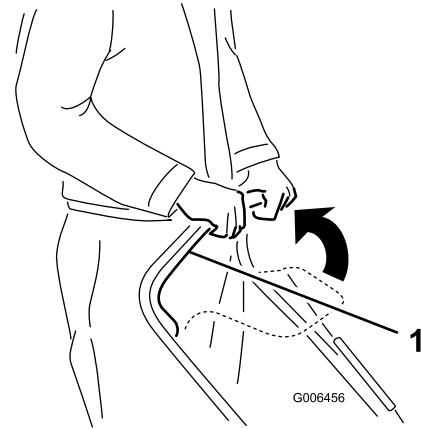


Figure 15

1. Barre de commande

Désengager les pales du rotor

Pour désengager les pales du rotor, relâchez la barre de commande (Figure 16).



Figure 16

Arrêt du moteur

Pour arrêter le moteur, tournez la clé de contact dans le sens anti-horaire à la position contact coupé (Figure 17).

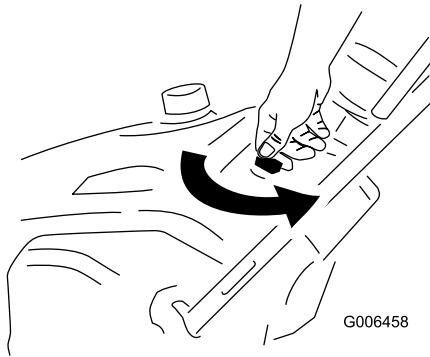


Figure 17

Réglage de l'éjecteur et du déflecteur d'éjection

Pour régler l'éjecteur, déplacez la poignée de l'éjecteur comme illustré (Figure 18).

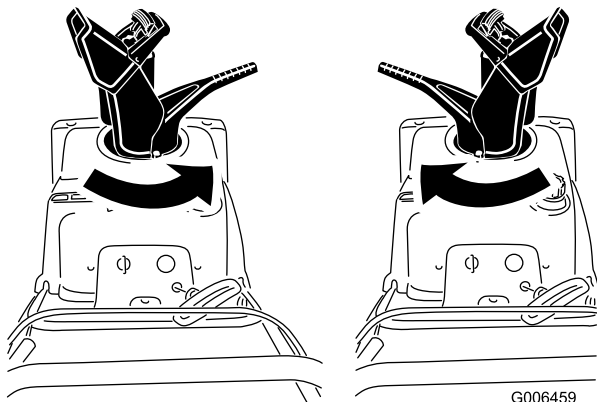


Figure 18

Pour augmenter ou diminuer l'angle du déflecteur d'éjecteur, appuyez sur l'actionneur du déflecteur et élevez ou abaissez le déflecteur (Figure 19).

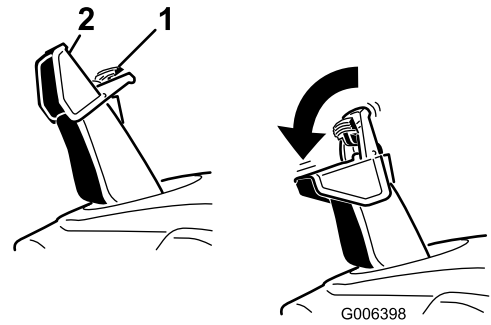


Figure 19

1. Actionneur du déflecteur
2. Déflecteur d'éjecteur

Prévention du blocage par le gel après utilisation

- Laissez le moteur tourner quelques minutes pour éviter que les pièces en mouvement soient bloquées par le gel. Arrêtez le moteur, attendez l'arrêt de toutes les pièces mobiles et enlevez la glace et la neige qui se trouvent sur la déneigeuse.
- Enlevez la neige et la glace accumulées au bas de l'éjecteur.
- Tournez l'éjecteur à droite et à gauche pour le dégager de la glace accumulée.
- Une fois la clé de contact en position Contact coupé, tirez la poignée du lanceur à plusieurs reprises ou appuyez une fois sur le bouton du démarreur électrique (modèle 38582 uniquement) pour empêcher le démarreur électrique ou à lanceur de geler.
- Dans certaines conditions enneigées et par temps froid, certaines commandes et pièces mobiles peuvent être bloquées par le gel. Ne forcez jamais les commandes pour les faire fonctionner lorsqu'elles sont gelées. Si certaines commandes ou pièces sont difficiles à utiliser, mettez le moteur en marche et laissez-le tourner quelques minutes.

Conseils d'utilisation



Des pierres, des jouets ou d'autres objets peuvent être ramassés et projetés par les pales du rotor et blesser gravement l'utilisateur ou les personnes à proximité.

- **Ne laissez pas d'objets susceptibles d'être ramassés et projetés par le rotor dans la zone à déblayer.**
 - **Tenez les enfants et les animaux domestiques à l'écart de la zone de travail.**
-
- Enlevez la neige aussitôt que possible après qu'elle est tombée.
 - Si la déneigeuse ne se propulse pas en avant sur les surfaces glissantes ou très enneigées, poussez sur le guidon, mais laissez la machine avancer à son propre rythme.
 - Veillez à ce que les bandes déblayées se chevauchent pour bien enlever toute la neige.
 - Rejetez toujours la neige de préférence dans le sens du vent.
 - Si le moteur fonctionne normalement mais que la machine ne rejette pas la neige aussi loin que d'habitude, suivez la procédure ci-dessous jusqu'à ce que le problème soit résolu :
 1. Vérifiez le réglage du câble et modifiez-le au besoin (voir Réglage du câble de commande).
 2. Vérifiez que les pales du rotor ne sont pas excessivement usées (voir Contrôle des pales du rotor) et faites-les remplacer par un concessionnaire agréé au besoin.
 3. Remplacez la courroie d'entraînement (voir Remplacement de la courroie d'entraînement).
 4. Si aucune des procédures ci-dessus ne permet de résoudre le problème, contactez un réparateur agréé.

Entretien

Remarque: Les côtés gauche et droit de la machine sont déterminés d'après la position de conduite.

Programme d'entretien recommandé

Périodicité d'entretien	Procédure d'entretien
Après la 1ère heure de fonctionnement	<ul style="list-style-type: none">• Vérifiez et réglez le câble de commande au besoin.• Contrôlez le serrage des fixations et resserrez-les au besoin.
Une fois par an	<ul style="list-style-type: none">• Vérifiez et réglez le câble de commande au besoin.• Vérifiez l'état des pales du rotor et faites-les remplacer par un réparateur agréé, ainsi que la lame racleuse le cas échéant.• Faites l'entretien de la bougie et remplacez-la au besoin.• Contrôlez le serrage des fixations et resserrez-les au besoin.• Demandez à un réparateur agréé de vérifier l'état de la courroie d'entraînement et de la remplacer le cas échéant.
Une fois par an ou avant le remisage	<ul style="list-style-type: none">• Préparez la déneigeuse au remisage.

Réglage du câble de commande

Contrôle du câble de commande

Périodicité des entretiens: Après la 1ère heure de fonctionnement—Vérifiez et réglez le câble de commande au besoin.

Une fois par an—Vérifiez et réglez le câble de commande au besoin.

Rapprochez la barre de commande du guidon pour tendre le câble de commande (Figure 20).

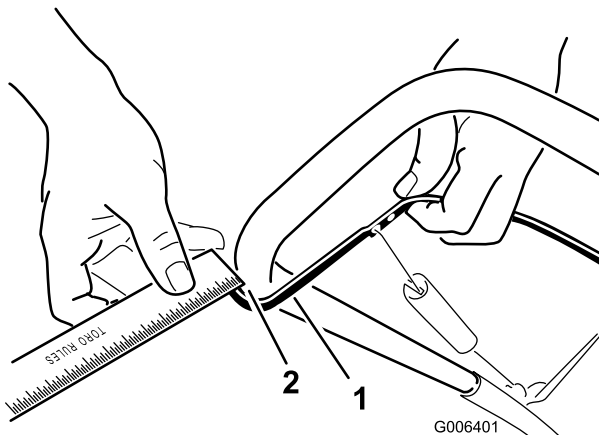


Figure 20

1. Barre de commande
2. Espace de 2 à 3 mm (1/16 à 1/8")

Remarque: Vérifiez que la barre de commande et le guidon sont espacés de 2 à 3 mm (1/16 à 1/8") (Figure 20).

Important: Le câble de commande ne doit pas être complètement tendu quand vous désengagez la barre de commande, afin de permettre aux pales du rotor de s'arrêter correctement.

Réglage du câble de commande

1. Remontez la protection du ressort et décrochez le ressort de la biellette de réglage (Figure 21).

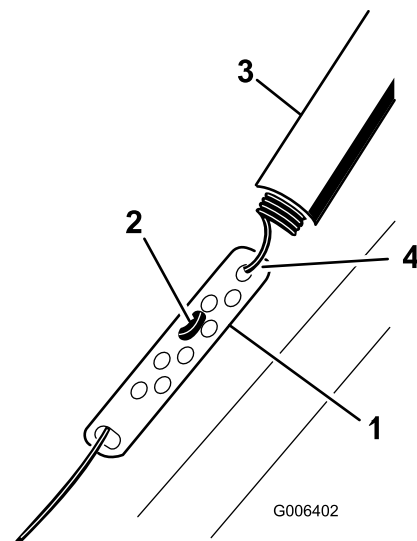


Figure 21

1. Biellette de réglage
2. Raccord en Z
3. Protection du ressort
4. Décochez le ressort ici.

Remarque: Vous pouvez tirer la biellette de réglage et le câble vers le haut pour décrocher le ressort plus facilement.

2. Accrochez le raccord en Z à un trou plus haut ou plus bas sur la bielle de réglage de manière à obtenir un écart de 2 à 3 mm (1/16 à 1/18") entre la barre de commande et le guidon (Figure 20).

Remarque: Accrochez le raccord en Z plus haut pour réduire l'écartement de la barre de commande et du guidon, ou plus bas pour augmenter l'écartement.

3. Accrochez le ressort et la bielle de réglage, puis faites glisser la protection du ressort sur la bielle.
4. Contrôlez le réglage (voir Contrôle du câble de commande).

Remarque: La courroie d'entraînement s'use et se détend avec le temps. Si la courroie glisse (grincements continus) quand elle est soumise à une lourde charge, décrochez le ressort de la bielle de réglage et placez l'extrémité supérieure du ressort dans le trou le plus éloigné du point de pivot dans la barre de commande (Figure 22). Accrochez ensuite le ressort à la bielle de réglage et ajustez le câble de commande.

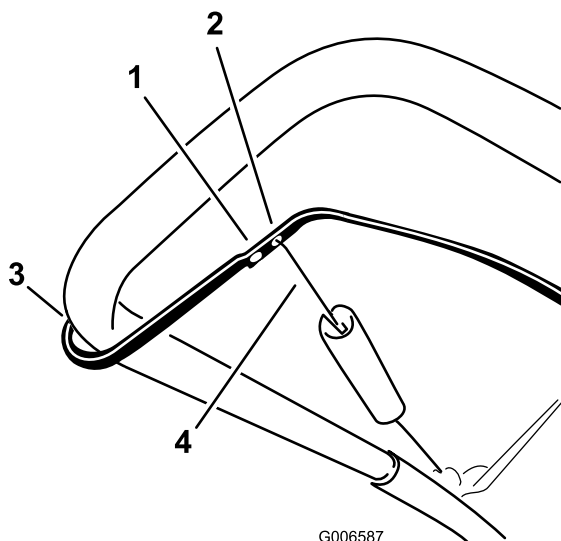


Figure 22

- | | |
|---|------------------------------------|
| 1. Décrochez l'extrémité supérieure du ressort de ce trou | 3. Point de pivot |
| 2. Accrochez l'extrémité supérieure du ressort dans ce trou | 4. Extrémité supérieure du ressort |

Remarque: La courroie peut glisser (grincer) par temps humide ; lancez alors le rotor et laissez-le tourner à vide pendant 30 secondes pour sécher le système d'entraînement.

Contrôle des pales du rotor

Périodicité des entretiens: Une fois par an—Vérifiez l'état des pales du rotor et faites-les remplacer par un réparateur agréé, ainsi que la lame racleuse le cas échéant.

Avant chaque utilisation, vérifiez l'usure des pales du rotor. Quand le bord d'une pale est usé jusqu'au trou de l'indicateur d'usure, faites remplacer les pales et la lame racleuse par un réparateur agréé (Figure 23).

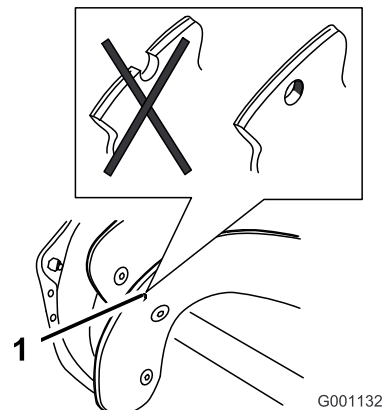


Figure 23

1. Trou de l'indicateur d'usure

Entretien de la bougie

Périodicité des entretiens: Une fois par an—Faites l'entretien de la bougie et remplacez-la au besoin.

Utilisez une bougie **NGK BPMR4A** ou une bougie équivalente.

1. Arrêtez le moteur et attendez l'arrêt de toutes les pièces mobiles.
2. Faites pivoter l'éjecteur vers l'avant.
3. Enlevez les 3 grandes et la petite vis pour pouvoir déposer l'éjecteur, la poignée de l'éjecteur et le joint de l'éjecteur (Figure 24).

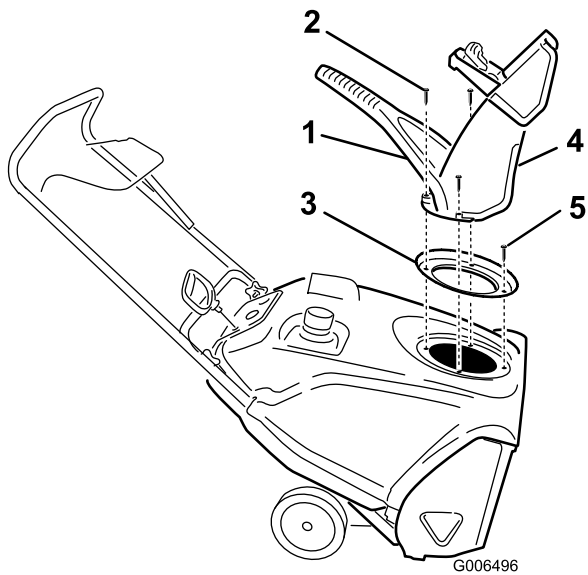


Figure 24

- | | |
|--------------------------|---------------|
| 1. Poignée de l'éjecteur | 4. Éjecteur |
| 2. Grande vis | 5. Petite vis |
| 3. Joint d'éjecteur | |

4. Enlevez les 4 vis de fixation du carénage (Figure 24).
5. Enlevez le bouchon du réservoir de carburant.
6. Enlevez le carénage (Figure 25).

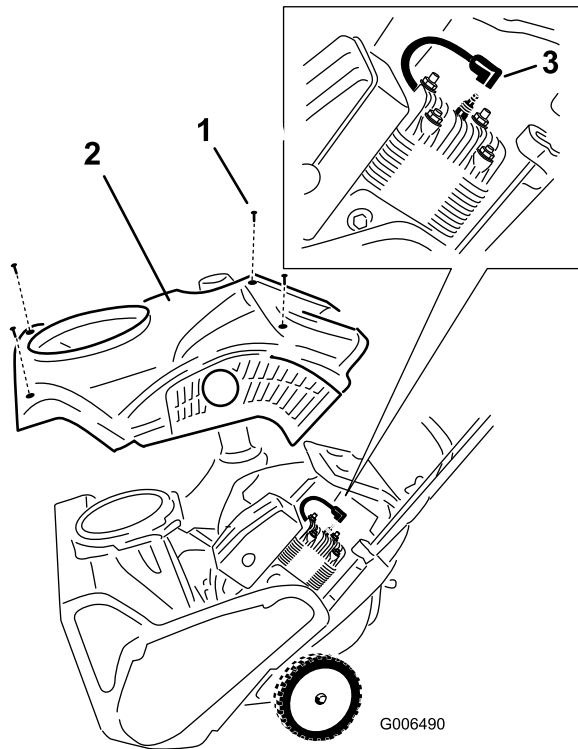


Figure 25

- | | |
|-------------|------------------|
| 1. Vis (4) | 3. Fil de bougie |
| 2. Carénage | |

7. Remettez le bouchon du réservoir de carburant.
8. Débranchez la bougie.

9. Nettoyez la surface autour de la bougie.
10. Retirez la bougie de la culasse.

Important: Remplacez la bougie si elle est fissurée, calaminée ou encrassée. Ne nettoyez pas les électrodes, car des particules risquent de tomber dans la culasse et d'endommager le moteur.

11. Réglez l'écartement des électrodes à 0,76 mm (0,030") (Figure 26).

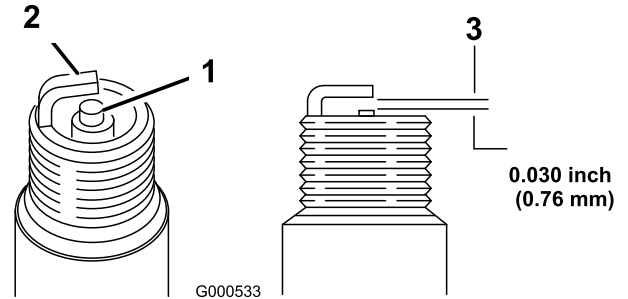


Figure 26

- | | |
|------------------------------|---------------------------------|
| 1. Électrode centrale et bec | 3. Écartement (pas à l'échelle) |
| 2. Électrode latérale | |

12. Montez la bougie et serrez-la fermement.
13. Connectez la bougie.
14. Enlevez le bouchon du réservoir de carburant.
15. Fixez le carénage avec les vis retirées à l'étape 4.

Remarque: Vérifiez que les carénages inférieur et supérieur s'engagent bien ensemble dans les rainures latérales.

16. Remettez le bouchon du réservoir de carburant.
17. Montez le joint de l'éjecteur, l'éjecteur et la poignée de l'éjecteur sur la déneigeuse avec les fixations retirées à l'étape 3.

Remarque: La petite vis se place dans le petit trou du joint de l'éjecteur, à l'avant de l'ouverture de l'éjecteur.

Remplacement de la courroie d'entraînement

Remplacez la courroie d'entraînement si elle est usée, imbibée d'huile, excessivement fissurée, effilochée ou endommagée de quelque autre manière.

1. Déposez le couvercle de la courroie d'entraînement après avoir enlevé les 3 boulons comme illustré à la Figure Figure 27.

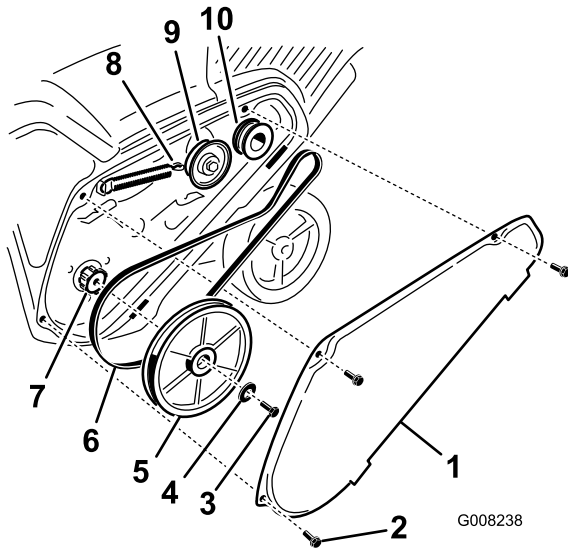


Figure 27

- | | |
|--|--|
| 1. Couvercle de la courroie d'entraînement | 6. Courroie d'entraînement |
| 2. Boulon (3) | 7. Arbre de rotor |
| 3. Boulon de poulie de rotor | 8. Ressort de frein (le décrocher ici du bras de la poulie de tension) |
| 4. Rondelle bombée | 9. Poulie de tension |
| 5. Poulie de rotor | 10. Poulie de moteur |

2. Décrochez le ressort de frein du bras de la poulie de tension pour détendre la courroie (Figure 27).
3. Enlevez la vis et la rondelle bombée qui retiennent la poulie de rotor (Figure 27).
4. Retirez la poulie de rotor et la courroie d'entraînement (Figure 27).
5. Montez et acheminez la nouvelle courroie comme indiqué à la (Figure 28).

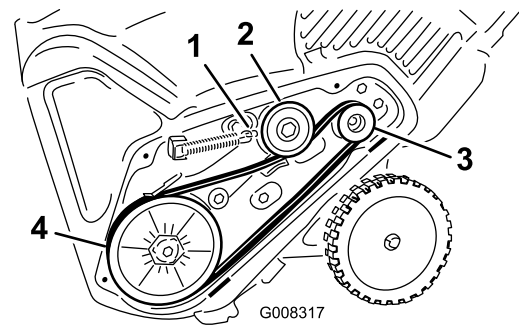


Figure 28

- | | |
|---|---------------------|
| 1. Ressort de frein (l'accrocher ici au bras de la poulie de tension) | 3. Poulie de moteur |
| 2. Poulie de tension | 4. Poulie de rotor |

Remarque: Acheminez la courroie neuve autour de la poulie du moteur, puis de la poulie de tension, et enfin autour de la poulie de rotor desserrée, située juste au-dessus de l'arbre de rotor (Figure 27).

6. Montez la poulie de rotor sur l'arbre de rotor (Figure 27).
7. Montez la rondelle bombée et le boulon de fixation de la poulie de rotor, et serrez-les solidement (Figure 27).

Remarque: La face concave de la rondelle bombée doit être tournée vers l'extérieur de la poulie.

8. Raccrochez le ressort de frein au bras de la poulie de tension (Figure 28).
9. Montez le couvercle de la courroie d'entraînement et fixez-le avec les boulons retirés à l'étape 1.

Remarque: Vérifiez que la courroie d'entraînement est réglée et fonctionne correctement (voir Contrôle du câble de commande et Réglage du câble de commande).

Remisage

Remisage de la déneigeuse



- Les vapeurs d'essence sont extrêmement inflammables, explosives et dangereuses à respirer. Si vous rangez la machine dans un local où se trouve une flamme nue, les vapeurs d'essence risquent de s'enflammer et de provoquer une explosion.
- Ne rangez pas la déneigeuse dans une partie habitée de la maison, une cave ou tout autre endroit contenant des sources potentielles d'inflammation telles qu'une chaudière, un chauffe-eau, un séchoir à linge, etc.

Important: Ne soulevez pas la déneigeuse par la poignée de l'éjecteur, au risque d'endommager la poignée.

1. Ajoutez un stabilisateur/conditionneur dans le réservoir de carburant selon les instructions du constructeur du moteur.
2. Faites tourner le moteur 5 minutes pour faire circuler le carburant traité dans tout le circuit d'alimentation.
3. Arrêtez le moteur et laissez-le refroidir.
4. Vidangez le réservoir de carburant dans un bidon homologué à l'aide d'une pompe manuelle ou laissez tourner le moteur jusqu'à ce qu'il s'arrête faute de carburant.
5. Redémarrez le moteur et laissez-le tourner jusqu'à ce qu'il s'arrête faute de carburant.
6. Utilisez le starter ou l'amorceur, remettez le moteur en marche une troisième fois et laissez-le tourner jusqu'à ce qu'il ne veuille plus démarrer.
7. Tirez lentement sur la poignée du lanceur jusqu'à ce que vous sentiez une résistance due à la pression de compression.
8. Relâchez progressivement la tension du lanceur en laissant le cordon s'enrouler lentement pour éviter que le moteur ne tourne en sens inverse sous l'effet de la pression de compression.
9. Débarrassez-vous correctement du carburant inutilisé. Recyclez-le conformément à la réglementation locale ou utilisez-le dans une voiture.

Remarque: Ne conservez pas le carburant traité plus de 3 mois.

10. Nettoyez la déneigeuse.

11. Resserrez toutes les fixations qui en ont besoin. Réparez ou remplacez les pièces endommagées.

12. Couvrez la déneigeuse et rangez-la dans un endroit propre et sec, hors de portée des enfants. Laissez refroidir le moteur avant de ranger la tondeuse dans un local fermé.

Remarques:

Remarques:



CCR 2450
Power Clear
Snow Commander

La garantie de démarrage Toro relative aux moteurs GTS-5 (démarrage garanti) et Garantie intégrale Toro

Une garantie (garantie limitée pour usage commercial)

Conditions et produits couverts par la garantie de démarrage Toro

La société Toro et sa filiale, la société Toro Warranty, garantissent le démarrage de votre moteur Toro GTS-5 dès le premier ou le deuxième essai s'il est utilisé à des fins résidentielles normales*, pendant une période de cinq ans à dater de l'achat, dans la mesure où vous aurez effectué les entretiens courants requis. Nous nous engageons sinon à le réparer gratuitement.

Cette garantie couvre le coût des pièces et de la main-d'oeuvre, mais le transport est à votre charge.

garantie de démarrage

CCR 2450
Power Clear
Snow Commander

Période de garantie

Garantie intégrale de 5 ans
Garantie intégrale de 5 ans
Garantie intégrale de 5 ans

Conditions et produits couverts par la garantie intégrale Toro

La société Toro et sa filiale, la société Toro Warranty, s'engagent à réparer tout produit TORO utilisé à des fins résidentielles normales* présentant un défaut de fabrication ou qui cesse de fonctionner suite à la défaillance d'un composant, pendant une période de deux ans à dater de l'achat.

Cette garantie couvre le coût des pièces et de la main-d'oeuvre, mais le transport est à votre charge.

Durées de la garantie à partir de la date d'achat :

Produits de déneigement

CCR 2450
Power Clear
Snow Commander

Période de garantie

Garantie intégrale de 2 ans
Garantie intégrale de 2 ans
Garantie intégrale de 2 ans

Garantie limitée pour usage commercial

Les déneigeuses Toro à moteur à essence utilisées à des fins commerciales, par des institutions, ou données en location, sont couvertes contre tout défaut de fabrication ou de matériaux pendant une période de 45 jours.

Comment faire intervenir la garantie ?

Si vous pensez que votre produit Toro présente un défaut de fabrication, ou s'il ne démarre plus après un ou deux essais par n'importe quel adulte physiquement apte, suivez la procédure ci-dessous :

1. Demandez à un concessionnaire ou réparateur agréé Toro de prendre en charge votre produit. Pour savoir où se trouve le réparateur ou le concessionnaire le plus proche, consultez les pages jaunes (sous "Tondeuses à gazon") ou rendez-vous sur notre site web à www.Toro.com ou téléphonez au numéro vert 866-366-5205 (clients américains) ou au 800-544-5364 (clients canadiens).
2. Lorsque vous vous rendez chez le réparateur, apportez le produit et une preuve d'achat (reçu).

Si, pour une raison ou l'autre, vous n'êtes pas satisfait du diagnostic de votre réparateur ou des conseils prodigués, n'hésitez pas à nous contacter à l'adresse suivante :

Customer Care Department, Consumer Division
Toro Warranty Company
8111 Lyndale Avenue South
Bloomington, MN 55420-1196
866-336-5205 (numéro vert) (aux États-Unis)
866-854-9033 (numéro vert) (aux Canada)

Autres pays que les États-Unis et le Canada

Pour les produits Toro exportés des États-Unis ou du Canada, demandez à votre distributeur (concessionnaire) Toro la police de garantie applicable dans votre pays ou région. Si, pour une raison quelconque, vous n'êtes pas satisfait des services de votre distributeur, ou si vous avez du mal à vous procurer les informations de garantie, adressez-vous à l'importateur Toro. En dernier recours, adressez-vous à la société Toro Warranty.

* L'usage résidentiel désigne l'utilisation du produit sur le terrain où se trouve votre maison. L'utilisation dans d'autres lieux est considérée comme un usage commercial, couvert par une garantie limitée.

Responsabilités du propriétaire

Votre produit Toro doit être entretenu en suivant les instructions du mode d'emploi. Cet entretien courant est à vos frais, qu'il soit effectué par vous ou par un concessionnaire. Cet entretien courant est à vos frais, qu'il soit effectué par vous ou par un concessionnaire.

Ce que la garantie ne couvre pas

Il n'existe aucune autre garantie expresse. Cette garantie expresse ne couvre pas :

- Les frais normaux d'entretien et de remplacement de pièces, telles que les filtres, le carburant, les lubrifiants, les changements d'huile, les bougies, le réglage des câbles/de la tringlerie ou les réglages des freins et de l'embrayage.
- Les produits ou pièces ayant subi des modifications ou un usage abusif, ou nécessitant un remplacement ou une réparation en raison d'un accident ou d'un défaut d'entretien.
- Les frais de prises à domicile et de livraison.
- Tout dégât dû à un usage abusif, à un mauvais traitement ou à des accidents.
- Tout dégât dû à des réparations ou des tentatives de réparation par quiconque autre qu'un réparateur agréé.
- Les réparations ou réglages nécessaires pour corriger les problèmes de démarrage dus :
 - au non-respect des procédures d'entretien correctes ;
 - aux dégâts subis par la tarière ou les ailettes de la déneigeuse qui heurtent un obstacle ;
 - à la contamination du circuit d'alimentation ;
 - à l'emploi du mauvais carburant ou du mauvais mélange carburant/huile (reportez-vous au manuel de l'utilisateur en cas de doute) ;
 - à la non-vidange du circuit d'alimentation avant toute période de non-utilisation de plus de trois mois.
- Certaines conditions de démarrage exigent un ou plusieurs essais, notamment :
 - le premier démarrage après une période de non-utilisation de plus de trois mois ou après le remisage saisonnier ;
 - le non-respect des procédures de démarrage.

Si vous avez des difficultés à démarrer le moteur, vérifiez dans le manuel de l'utilisateur que vous suivez bien les procédures de démarrage correctes. Vous éviterez peut-être ainsi une visite inutile chez le réparateur.

Conditions générales

Toutes les réparations couvertes par ces garanties doivent être effectuées par un réparateur Toro agréé, à l'aide de pièces de rechange agréées par Toro. La réparation par un réparateur Toro agréé est le seul dédommagement auquel cette garantie donne droit. **La société Toro et la société Toro Warranty déclinent toute responsabilité en cas de dommages secondaires ou indirects liés à l'utilisation des produits Toro couverts par ces garanties, notamment quant aux coûts et dépenses encourus pour se procurer un équipement ou un service de substitution durant une période raisonnable pour cause de défaillance ou d'indisponibilité en attendant la réparation sous garantie.** L'exclusion de la garantie des dommages secondaires ou indirects, ou les restrictions concernant la durée de la garantie implicite, ne sont pas autorisées dans certains états et peuvent donc ne pas s'appliquer dans votre cas.