



Power Max® 826 O-snöslunga

Modellnr 38597—Serienr 290000001 och högre

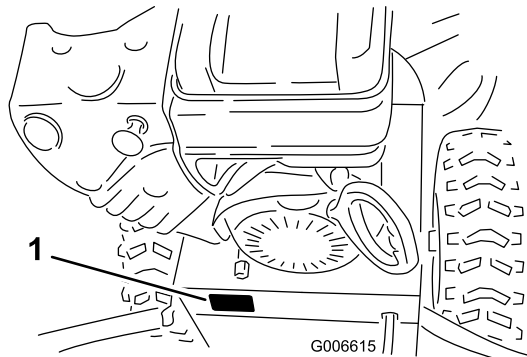
Bruksanvisning

Introduktion

Läs denna information noga så att du lär dig att använda och underhålla produkten på rätt sätt, och för att undvika person- och produktskador. Du är ansvarig för att produkten används på ett korrekt och säkert sätt.

Kontakta gärna Toro direkt på www.Toro.com för information om produkter och tillbehör, hjälp med att hitta en återförsäljare eller för att registrera din produkt.

Kontakta en auktoriserad återförsäljare eller Toros kundservice och ha produktens modell- och serienummer till hands om du har behov av service, Toro-originaldelar eller ytterligare information. Figur 1 visar var du finner produktens modell- och serienummer. Skriv in numren i det tomma utrymmet.



Figur 1

1. Modell- och serienummer

Modellnr _____
Serienr _____

I denna bruksanvisning anges potentiella risker och alla säkerhetsmeddelanden har markerats med en varningssymbol (Figur 2), som anger fara, som kan leda

till allvarlig personskada eller dödsfall om föreskrifterna inte följs.



Figur 2

1. Varningssymbol

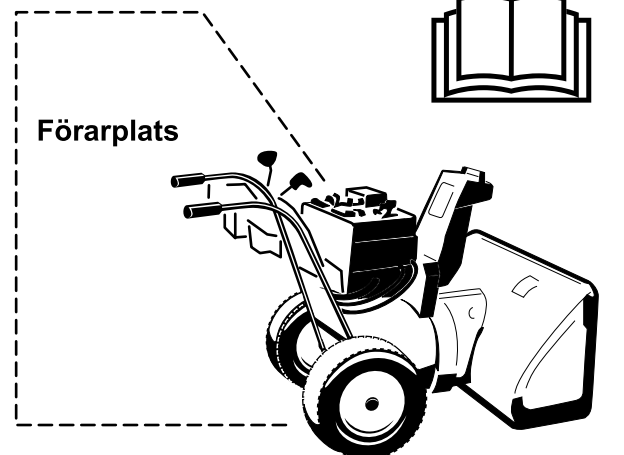
Två ord används också i den här bruksanvisningen för att markera information. **Viktigt** anger speciell teknisk information och **Observera** anger allmän information som är värd att notera.

En extra bruksanvisning för motorn kan beställas från motorleverantören.

Säkerhet

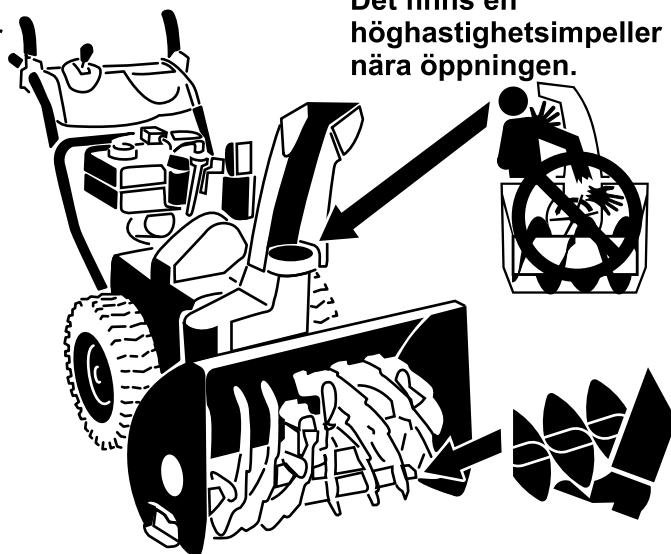
Före körning

- Läs och förstå innehållet i den här bruksanvisningen innan du använder snöslungan.
- Bekanta dig ordentligt med alla reglage och lär dig att stänga av motorn snabbt.



Var försiktig: Om du använder utrustningen på fel sätt kan du förlora fingrar, händer eller fötter.

Det finns en höghastighetsimpeller nära öppningen.



Låghastighetsimpellern har en rörlig klämpunkt intill öppningen.

Den här snöslungan uppfyller eller överträffar ISO-standarden 8437 som var i kraft när snöslungan tillverkades.

Läs och förstå innehållet i denna bruksanvisning innan du startar motorn för första gången.

⚠ Detta är varningssymbolen. Den används för att göra dig uppmärksam på eventuella risker för personskador. Följ samtliga säkerhetsmeddelanden som följer efter denna symbol för att undvika eventuella skador eller dödsfall.

Felaktigt bruk eller underhåll av denna snöslunga kan leda till personskada eller dödsfall. Följ nedanstående säkerhetsföreskrifter för att minska denna risk.

Utbildning

- Läs bruksanvisningen och servicehandboken noga. Bekanta dig ordentligt med reglagen och hur utrustningen ska användas. Lär dig hur man stannar maskinen och hur reglagen snabbt kopplas ur.
- Låt aldrig barn använda utrustningen. Låt aldrig vuxna använda utrustningen utan att ha fått ordentliga instruktioner.

- Håll människor (speciellt småbarn) och husdjur på avstånd från området som ska röjas.
- Var försiktig så att du inte halkar eller ramlar, särskilt när du kör bakåt.

Förberedelser

- Undersök noga det område där maskinen ska köras och avlägsna alla dörmattor, källar, plankor, ledningar och andra föremål.
- Koppla ur alla kopplingar och lägg i neutralläget innan du startar motorn.
- Använd inte utrustningen utan att ha på dig ordentliga vinterkläder. Bär skor som ger bra fotfäste på hala underlag.
- Var försiktig med bränslet; det är mycket brandfarligt.
 - Använd en godkänd bränsledunk.
 - Fyll aldrig på bensin medan motorn är igång eller är varm.
 - Fyll på bränsletanken utomhus och iaktta stor försiktighet. Fyll aldrig på bränsletanken inomhus.
 - Skruva på tanklocken ordentligt och torka upp eventuellt utspillt bränsle.

- Justera höjden på matarskruvshuset innan du röjer snö från grusunderlag.
- Gör aldrig några justeringar med motorn igång (utom då det särskilt rekommenderas av tillverkaren).
- Låt motorn och maskinen vänja sig vid utomhustemperaturen innan du påbörjar snöröjningen.
- Körning av motorredskap kan resultera i att främmande föremål slungas in i ögonen. Bär alltid skyddsglasögon eller visir under körning och vid justering och reparation.
- Rikta aldrig snöstrålen mot kringstående och låt ingen vara framför maskinen.
- Koppla ur drivningen till matarskruv/impellern när snöslungan transporteras eller inte används.
- Använd bara redskap och tillbehör som har godkänts av snöslungans tillverkare (t.ex. hjulvikter, motvikter, kåpor etc.).
- Kör aldrig snöslungan om inte sikten och belysningen är bra. Se till att du har bra fotfäste och håll ordentligt i handtaget. Gå! Spring aldrig.
- Kör aldrig snöslungan om inte sikten och belysningen är bra.
- Vidtag alla tänkbara säkerhetsåtgärder när du lämnar maskinen obebakad. Lägg i neutralläget, dra åt parkeringsbromsen, stanna motorn och ta ur nyckeln.

Körning

- Håll inte händer eller fötter nära eller under roterande delar. Håll alltid avstånd till utkastaröppningen.
- Var mycket försiktig när du kör på eller korsar grusgångar, stigar och vägar. Se upp för dolda faror och trafik.
- Stanna motorn om du kör på något föremål. Ta bort tändkabeln från tändstiftet och se noga efter om snöslungan har skadats. Reparera skadorna innan du startar och använder snöslungan igen.
- Stanna genast motorn och leta rätt på orsaken om maskinen börjar vibrera onormalt. Vibrationer är vanligtvis ett tecken på att något är fel.
- Stanna motorn när du lämnar körpositionen, innan du rensar matarskruv-/impellerhuset eller utkastarguiden samt vid reparationer, justeringar och kontroller.
- Se till att matarskruv/impellern och alla rörliga delar har stannat innan du rengör, reparerar eller kontrollerar maskinen. Lossa tändkabeln och håll den borta från tändstiftet så att motorn inte kan startas oavsiktligt.
- Kör inte motorn inomhus utom vid start och när snöslungan körs in eller ut ur byggnaden där den förvaras. Öppna ytterdörrarna; avgaser är farliga.
- Röj aldrig snö tvärs över sluttningar. Var mycket försiktig när du svänger i sluttningar. Försök inte att röja i branta sluttningar.
- Kör aldrig snöslungan utan att skydd, plåtar och andra säkerhetsanordningar sitter på plats.
- Kör aldrig snöslungan nära inglasade utrymmen, bilar, fönsteröppningar och kanter utan att rikta snöstrålen åt rätt håll. Håll barn och sällskapsdjur på avstånd.
- Överbelasta inte maskinen genom att försöka röja för snabbt.
- Kör aldrig maskinen fort på halt underlag. Var försiktig vid backning.

Underhåll och förvaring

- Kontrollera regelbundet att alla skruvar, muttrar och bultar är korrekt åtdragna så att maskinen är i säker bruksskick.
- Förvara aldrig maskinen med bränsle i tanken i en byggnad där det finns gnistkällor som t.ex. varmvattenberedare, värmeelement och torkskåp. Låt motorn svalna innan maskinen ställs undan i ett slutet utrymme.
- Läs alltid den här bruksanvisningen för viktig information om hur snöslungan ska förvaras när de inte används under längre perioder.
- Underhåll eller byt vid behov ut etiketter med säkerhetsanvisningar och instruktioner.
- Fortsätt att ha maskinen påslagen ett par minuter efter användning så att matarskruv/impellern inte fryser fast.

Säkerhetsföreskrifter för Toro-snöslungor

Nedan finns säkerhetsinformation som gäller specifikt för Toro-produkter och annan säkerhetsinformation som du måste känna till.

- **Roterande rotorblad kan skada fingrar och händer.** Håll dig bakom handtagen och håll avstånd till utkastaröppningen när du kör snöslungan. **Håll ansikte, händer, fötter och andra kroppsdelar och klädesplagg borta från rörliga och roterande delar.**
- Stanna motorn, ta ur nyckeln och vänta tills alla rörliga delar har stannat **före justering, rengöring, reparation och kontroll av snöslungan, samt innan utkastaren rensas.**

- Använd snörensningssverktyget, **inte händerna**, när du tar bort skräp från utkastaren.
- Stanna motorn, ta ur nyckeln och vänta tills alla rörliga delar har stannat **innan** du lämnar körpositionen.
- Bär inte löst sittande plagg som kan fastna i rörliga delar.
- Före körning ska du reparera eller ersätta eventuella skydd, säkerhetsanordningar eller dekalerna som är trasiga, oläsliga eller saknas. Se också till att alla skruvar, bultar och muttrar är åtdragna.
- **Rök aldrig** när du handskas med bensin.
- **Kör inte** snöslungan på tak.
- Rör aldrig motorn när den är igång eller strax efter att den har stannat eftersom den då kan vara så varm att du bränner dig.
- Utför endast det underhåll som beskrivs i denna bruksanvisning. Stanna motorn, ta ur nyckeln och koppla bort kabeln från tändstiftet innan underhåll, service och justering utförs. Kontakta en auktoriserad återförsäljare om större reparationer krävs.
- Ändra inte motorns varvtalsinställningar.
- Töm bränsletanken när du ska förvara snöslungan under längre tid än 30 dagar för att undvika eventuella risker. Förvara bränslet i en godkänd bränsledunk. Ta ut nyckeln ur tändningslåset vid förvaring.
- Köp endast Toro originalreservdelar och tillbehör.

Ljudtryck

Maskinen har en maximal ljudtrycksnivå vid förarens öra på 86 dBA, grundat på mätningar på identiska maskiner enligt EN 11201.

Ljudstyrka

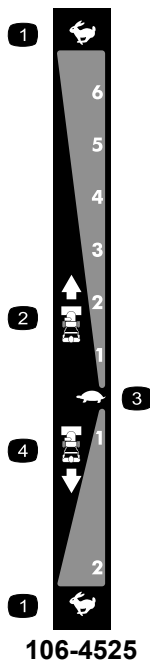
Maskinen har en garanterad ljudeffektsnivå på 102 dBA, grundat på mätningar på identiska maskiner i enlighet med EN 3744.

Vibration

Maskinen ger en maximal hand-/armvibration på 4,5 m/s², grundat på mätningar på identiska maskiner i enlighet med anvisningarna i EN 1033.

Säkerhets- och instruktionsdekalerna

Viktigt: Säkerhets- och instruktionsdekalerna sitter nära potentiella farozoner. Byt ut skadade dekalerna.

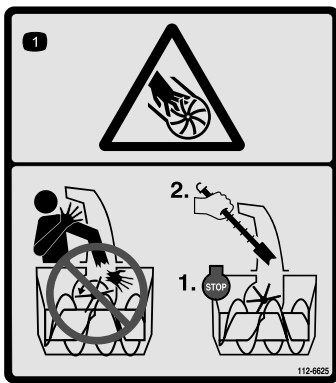


Artikelnr 112-6631 vid nybeställning



1. Kapsnings-/avslitningsrisk i impellern och matarskruven – se till att kringstående befinner sig på säkert avstånd från snöslungan.

- | | |
|-----------------------|----------------------|
| 1. Snabbt | 3. Långsamt |
| 2. Hastigheter framåt | 4. Hastigheter bakåt |



112-6625

Artikelnr 112-6629 vid nybeställning

1. Avkapnings-/avslitningsrisk, impeller – stick inte in händerna i utkastaren, stanna motorn innan du lämnar förarsätet och använd verktyget för att rensa utkastaren.



112-6626

1. Vetopyöra – kytke päälle puristamalla vipua; kytke pois päältä vapauttamalla vipu.
2. Varning – läs *Bruksanvisningen*.
3. Avkapnings-/avslitningsrisk, impeller – stick inte in händerna i utkastaren, stanna motorn innan du lämnar förarsätet och använd verktyget för att rensa utkastaren.
4. Avkapnings-/avslitningsrisk, impeller – håll dig på avstånd från rörliga delar, ta ur tändnyckeln och läs instruktionerna innan du utför service eller underhåll.
5. Risk för utslungade föremål – se till att kringstående befinner sig på behörigt avstånd från snöslungan.
6. Matarskruvs-/impellerdrivning – pressa ned spaken för att koppla in den, släpp spaken för att koppla ur den.



Briggs artikelnr 273676

1. Stoppa
2. Långsamt
3. Snabbt



Briggs artikelnr 276925

1. Snapspump
2. Choke av (köra)
3. Choke på (choka)
4. Tändningsnyckel i (motor – köra)
5. Tändningsnyckel ur (motor – stoppa)



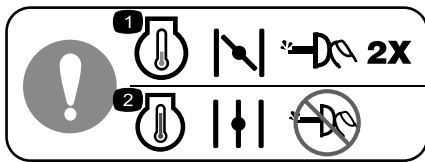
Briggs artikelnr 274681

1. Bränsle – på
2. Bränsle – av



Briggs artikelnr 276925

1. Varning – läs *Bruksanvisningen*.
2. Varning – risk för brand
3. Varning – risk för inandning av giftig gas
4. Varning – varm yta/risk för brännskador



Briggs artikelnr 277566

1. Stäng choken och snapsa två gånger när du ska starta en kall motor.
2. Öppna choken och snapsa inte när du ska starta en varm motor.

Instalação

Lösa delar

Använd diagrammet nedan för att kontrollera att alla delar finns med.

Tillvägagångssätt	Beskrivning	Antal	Användning
1.	Handtagsbultar Böjda brickor Låsmuttrar	4 4 4	Montera det övre handtaget.
2.	Inga delar krävs	–	Montera drivstyrlänken.
3.	Vagnsbultar Låsmuttrar	2 2	Montera reglagestången till utkastaren.
4.	Inga delar krävs	–	Fyll på olja i motorn.
5.	Inga delar krävs	–	Kontrollera däcktrycket.
6.	Inga delar krävs	–	Kontrollera medarna och skrapan.
7.	Inga delar krävs	–	Kontrollera hur hjuldrivningen fungerar.

1. Montera det övre handtaget

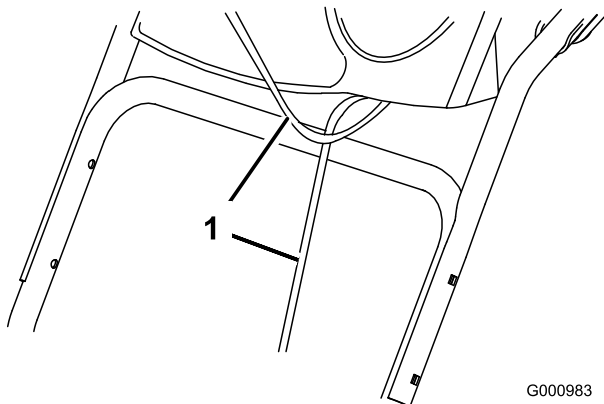
4	Handtagsbultar
4	Böjda brickor
4	Låsmuttrar

Tillvägagångssätt

Obs: Ta inte bort gummibandet på kablarna förrän du har installerat det övre handtaget.

1. Lyft upp och vrid det övre handtaget, och sätt det över det undre handtaget (Figur 3).

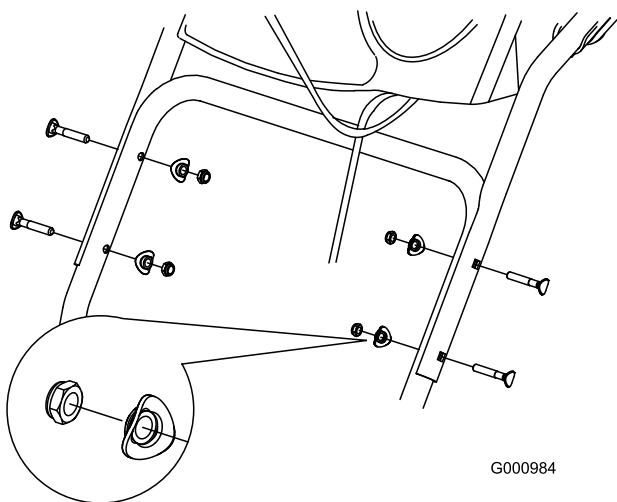
Viktigt: Dra in kablarna som sitter fast vid snabbspaken Quick Stick i de övre handtagens skaft och se till att kablarna inte kläms mellan handtagets delar.



Figur 3

1. Kablar

2. Fäst det övre handtaget med fyra handtagsbultar, fyra böjda brickor och fyra låsmuttrar från påsen med lösa delar (Figur 4).

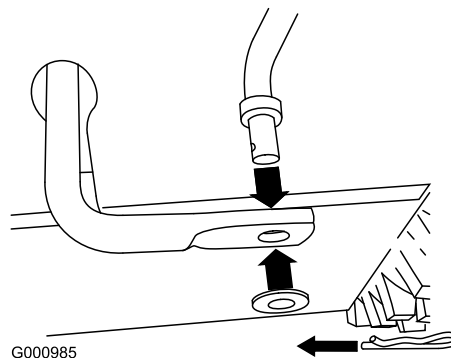


Figur 4

2. Montera drivstyrmlänken

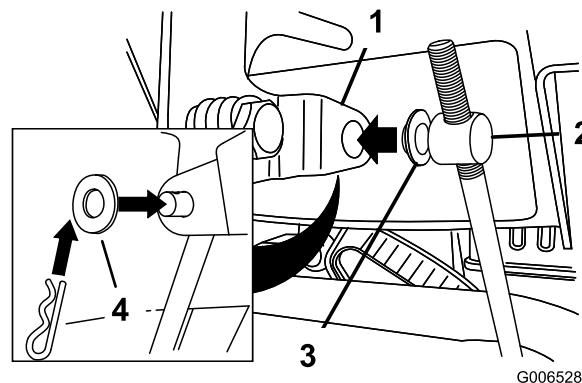
Tillvägagångssätt

1. Ta bort hårnålssprinten och brickan från hastighetskontrollstängens nedre ände, och för in stängens nedre ände i den nedre länkarmen så att hastighetskontrollstängens böjda ände är vänd bakåt (Figur 5).



Figur 5

2. Fäst hastighetskontrollstängens nedre ände med den bricka och hårnålssprint som du tog bort tidigare.
3. Ta bort hårnålssprinten och den yttre brickan från skruvleden på hastighetskontrollstängens övre ände (Figur 6).

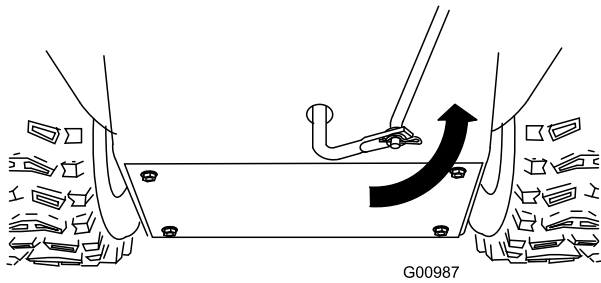


Figur 6

1. Växelväljarspak
2. Skruvled
3. Inre bricka
4. Yttre bricka

Obs: Monteringen går lättare om du låter planbrickan sitta kvar på skruvleden (Figur 6).

4. Flytta växelväljarspaken till läge R2.
5. Vrid den nedre länkarmen helt uppåt (motsols) (Figur 7).



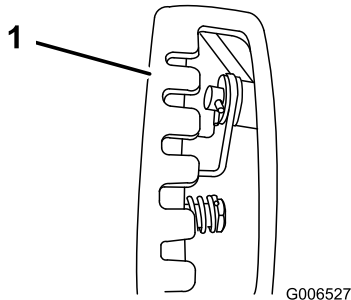
Figur 7

6. Lyft upp hastighetskontrollstängens och för in skruvleden i hålet i växelväljarspaken (Figur 6).

Obs: Om det inte går att passa in skruvleden i hålet när du lyfter upp den på hastighetskontrollstängens, ska du vrida skruvleden uppåt eller nedåt på hastighetskontrollstängens tills den passar i hålet.

7. Fäst skruvleden och hastighetskontrollstängens övre ände med den yttre brickan och den hårnålssprint som du tog bort tidigare.

Obs: Monteringen går lättare om du tittar ned genom öppningen i växelväljaren (Figur 8).



Figur 8

1. Växelväljare

3. Montera reglagestängens till utkastaren

2	Vagnsbultar
2	Låsmuttrar

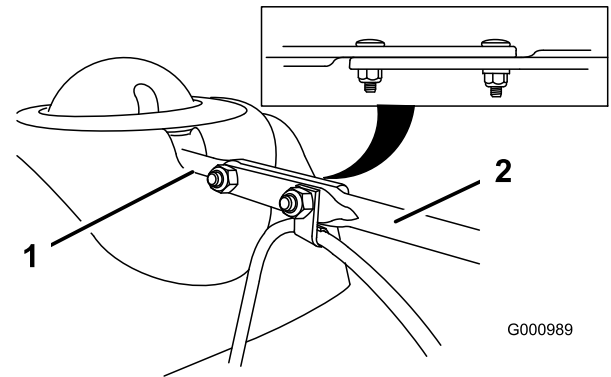
Tillvägagångssätt

1. Packa upp snabbspaken Quick Stick och vrid den så att den står upprätt i mitten.
2. Tryck på och håll ned den blå avtryckarkåpan, och dra spaken så långt bak som det går.

Obs: Utkastaren och strålriktaren ska vara vända framåt. Om de inte är vända framåt håller du ned

den blå avtryckarkåpan (utan att flytta snabbspaken Quick Stick) och vrid utkastaren tills de är det.

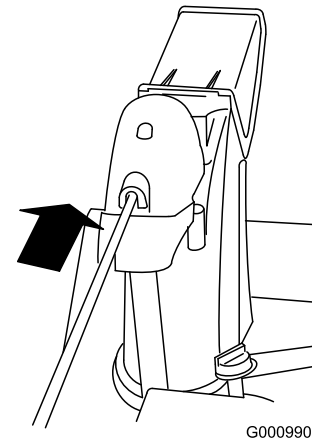
3. Rikta in den långa utkastarreglagestängens flata baksida efter den korta stängens flata framsida som sticker ut från kontrollpanelen, så att de ligger intill varandra (Figur 9).



Figur 9

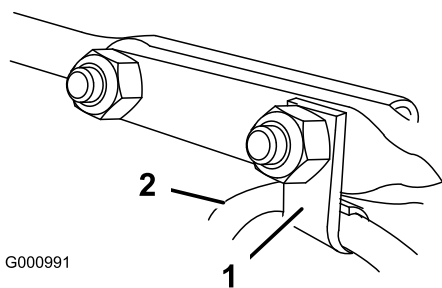
1. Kort stång
2. Lång utkastarreglagestång

4. För in stängens främre ände i öppningen bakpå kåpan som sitter över kugghjulet på utkastaren tills den glider in i kugghjulet (Figur 10).



Figur 10

5. Rikta in hålen i stängerna som ligger intill varandra, och för in två vagnsbultar (från påsen med lösa delar) genom den korta stängens från snöslungans vänstra sida (sett ur körpositionen).
6. Montera kabelklämman som stödjer strålriktarkabeln på den främre vagnsbulten, och fäst vagnsbultarna med låsmuttrar från påsen med lösa delar (Figur 11).



Figur 11

1. Kabelklämma 2. Strålrätkabel

7. Tryck på och håll ned den blå avtryckarkåpan och rotera snabbspaken Quick Stick för att se till att utkastaren och strålrätkaren fungerar smidigt.

4. Fylla på olja i motorn

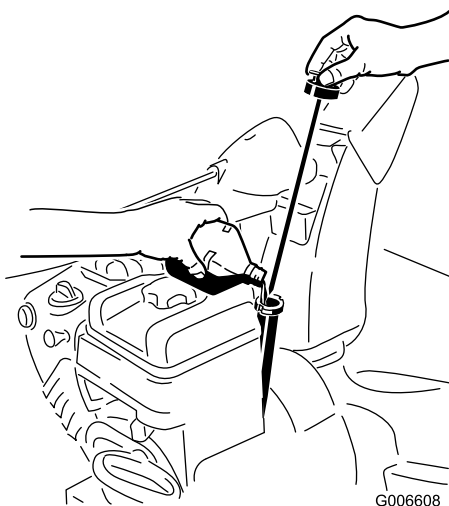
Tillvägagångssätt

Snöslungan levereras med 0,55 l olja i motorns vevhus.

Obs: Innan du startar motorn bör du kontrollera oljenivån och vid behov fylla på olja.

Maximal påfyllning: 0,55 l, av typen: renad fordonsolja med API-klassificering SF, SG, SH, SJ, SL eller högre. Använd olja av typen SAE 5W30 eller SAE 10W30. Se motorns bruksanvisning.

1. Ta ur oljestickan och fyll **långsamt** på olja i påfyllningsröret så att nivån höjs till markeringen Full på stickan. **Fyll inte på för mycket** (Figur 12).



Figur 12

2. Sätt i oljestickan ordentligt.

Obs: Var försiktig så att du inte spiller olja runt påfyllningsröret, då oljan kan ta sig in i hjuldrivningen och bidra till att drivningen slirar.

5. Kontrollera däcktrycket

Tillvägagångssätt

Däcken fylls med förhöjt tryck på fabriken före leverans. Minska trycket lika mycket i båda däcken till mellan 116 och 137 kPa (17 och 20 psi).

6. Kontrollera medarna och skrapan

Tillvägagångssätt

Se Kontrollera och justera medarna och skrapan i underhållsavsnittet.

7. Kontrollera hjuldrivningen

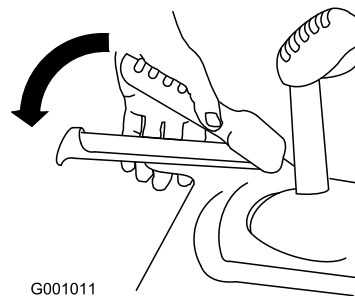
Tillvägagångssätt



Om hjuldrivningen inte har justerats på rätt sätt, kan det hända att snöslungan rör sig i motsatt riktning från vad som avses och orsaka person- och/eller egendomsskador.

Kontrollera hjuldrivningen nogga och justera den vid behov.

1. Starta motorn. Se Starta motorn.
2. Flytta växelväljaren till läge R1. Se Använda växelväljaren.
3. Pressa ned det vänstra reglaget (drivningsreglaget) till handtaget (Figur 13).



Figur 13

Snöslungan ska röra sig bakåt. Om snöslungan inte rör sig, eller rör sig framåt, gör du följande:

- A. Släpp upp drivningsreglaget och stäng av motorn.

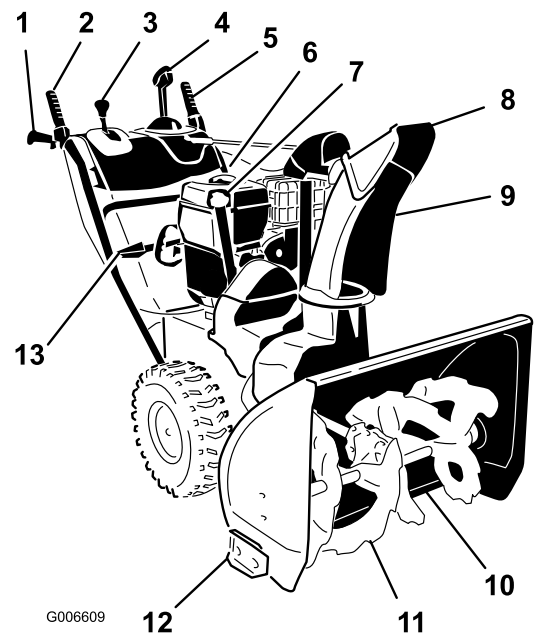
Produktöversikt

- B. Koppla bort skruvleden från växelväljarspaken (Figur 6).
 - C. Vrid skruvleden nedåt (medsols) på hastighetskontrollstängan (Figur 6).
 - D. Anslut skruvleden till växelväljarspaken (Figur 6).
- 4. Släpp upp drivningsreglaget.
 - 5. Flytta växelväljaren till läge 1. Se Använda växelväljaren.
 - 6. Pressa ned det vänstra reglaget (drivningsreglaget) till handtaget (Figur 13).

Snöslungan ska röra sig framåt. Om snöslungan inte rör sig, eller rör sig bakåt, gör du följande:

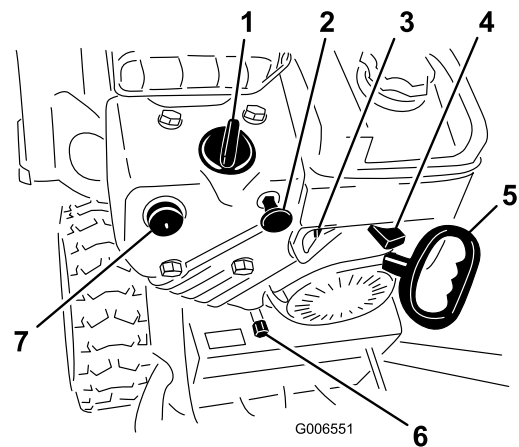
- A. Släpp upp drivningsreglaget och stäng av motorn.
 - B. Koppla bort skruvleden från växelväljarspaken (Figur 6).
 - C. Vrid skruvleden uppåt (motsols) på hastighetskontrollstängan (Figur 6).
 - D. Anslut skruvleden till växelväljarspaken (Figur 6).
- 7. Om du har gjort några justeringar ska du upprepa denna procedur tills inga flera justeringar krävs.

Viktigt: Om snöslungan rör sig när drivningsreglaget är i uppsläppt läge, ska du kontrollera drivkabeln (se Kontrollera och justera drivkabeln) eller lämna in snöslungan hos en auktoriserad återförsäljare för service.



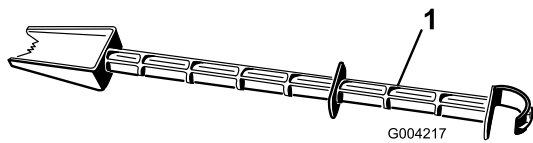
Figur 14

- | | |
|---|--------------------------|
| 1. Handtag (2) | 8. Strålriktare |
| 2. Matarskruv-
/impellerreglage | 9. Utkastare |
| 3. Växelväljarspak | 10. Skrapa |
| 4. Quick
Stick™-utkastarreglage | 11. Matarskruv |
| 5. Drivningsreglage | 12. Medar (2) |
| 6. Bränsletank lock | 13. Snörensningssverktyg |
| 7. Påfyllningsrör för
motorolja/oljesticka | |



Figur 15

- | | |
|-----------------|---------------------|
| 1. Choke | 5. Startsnöre |
| 2. Tändningslås | 6. Avtappningsplugg |
| 3. Bränslekran | 7. Snapspump |
| 4. Gasreglage | |



Figur 16

1. Snörensningsverktyg (sitter fast på handtaget)

Körning

Obs: Vänster och höger sida på maskinen är lika med förarens vänstra respektive högra sida vid normal körning.

Fylla bränsletanken

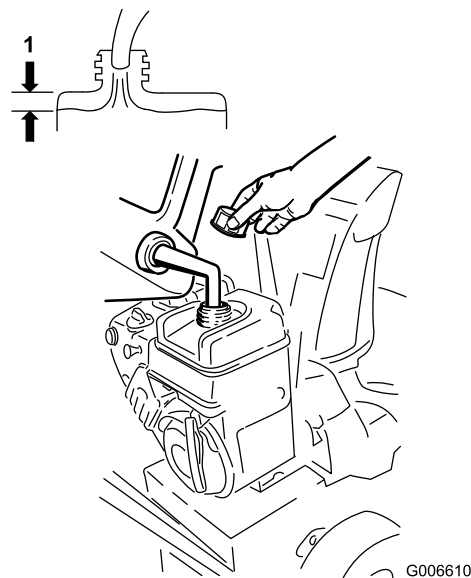


Bensin är mycket brandfarligt och explosivt. Brand eller explosion i bensin kan ge dig och andra personer brännskador.

- För att förhindra att statisk elektricitet antänder bensinen ska bensindunken och/eller snöslungan placeras på marken före påfyllning, inte i ett fordon eller ovanpå ett föremål.
- Fyll tanken utomhus, då motorn är kall. Torka upp utspillt bränsle.
- Hantera inte bensin när du röker eller är i närheten av en öppen låga eller gnistor.
- Förvara bensin i en godkänd bränsledunk som förvaras oåtkomlig för barn.

Fyll bränsletanken med färsk, blyfri regularbensin från en bensinmack som ingår i en av de större kedjorna (Figur 17).

Viktigt: Tillsätt en stabiliserare till bränslet vid alla tidpunkter på året, för att få mindre startproblem. Blanda stabiliseraren med bensin som är max. 30 dagar gammal. *Tillför inte olja till bensinen.*

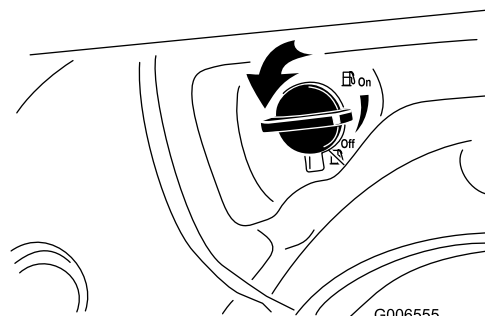


Figur 17

1. 3,8 cm

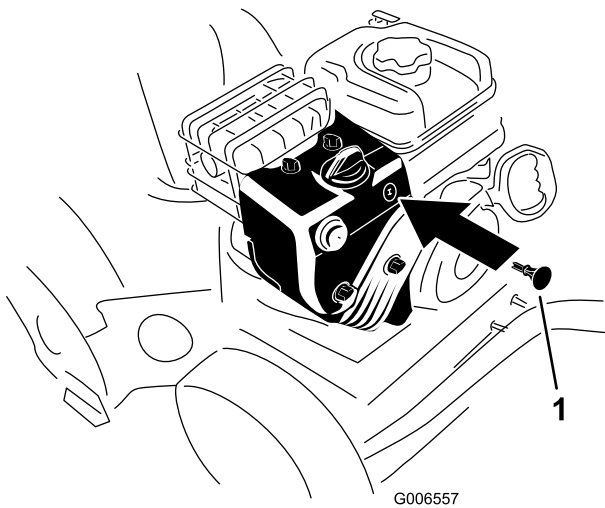
Starta motorn

1. Kontrollera oljenivån i motorn. Se Kontrollera oljenivån i motorn under Underhåll.
2. Öppna bränslekranen genom att vrida den 1/4 varv motsols (Figur 18).

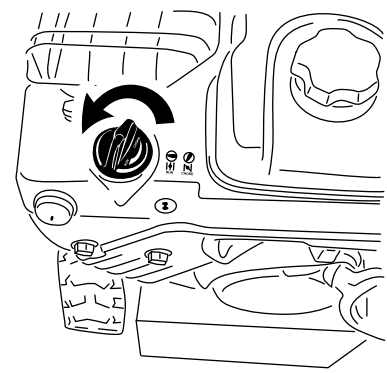


Figur 18

3. Sätt i tändningsnyckeln (Figur 19).



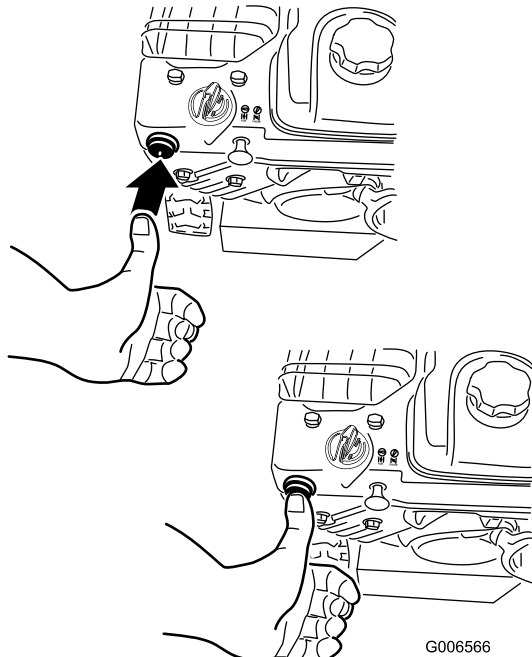
Figur 19



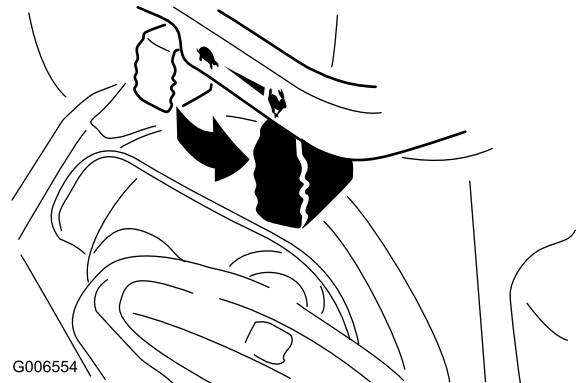
Figur 21

1. Tändningsnyckel

4. Snapsa genom att trycka in knappen ordentligt med tummen två gånger (vid $-9\text{ }^{\circ}\text{C}$ eller högre) eller fyra gånger (under $-9\text{ }^{\circ}\text{C}$) och hålla in knappen en sekund vid varje tryckning innan du släpper den igen (Figur 20).



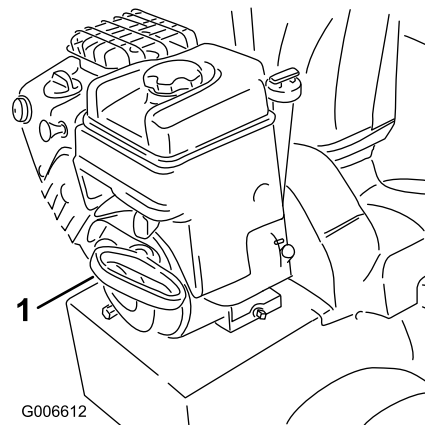
Figur 20



Figur 22

6. Flytta gasreglaget till det snabba läget (Figur 22).

7. Dra i startsnöret (Figur 23).



Figur 23

5. Flytta choken till chokeläget (Figur 21).

1. Startsnöre

8. Låt motorn vara i gång i flera minuter så att den blir varm, flytta choken mot körläget. Vänta tills motorn går jämnt innan du justerar choken.

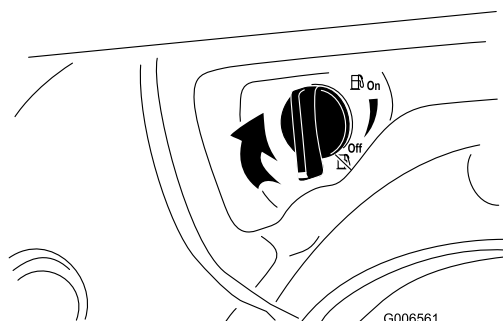
Stänga av motorn

1. Flytta gasreglaget till det långsamma läget och sedan till stoppläget (Figur 24).



Figur 24

2. Vänta tills alla rörliga delar har stannat innan du lämnar förarplatsen.
3. Ta ut nyckeln.
4. Stäng bränslekranen genom att vrida den medsols (Figur 25).



Figur 25

5. Dra i startsnöret 3–4 gånger. Detta förhindrar att startsnöret fryser fast.

Använda hjuldrivningen



Om hjuldrivningen inte har justerats på rätt sätt, kan det hända att snöslungan rör sig i motsatt riktning från vad som avses och orsaka person- och/eller egendomsskador.

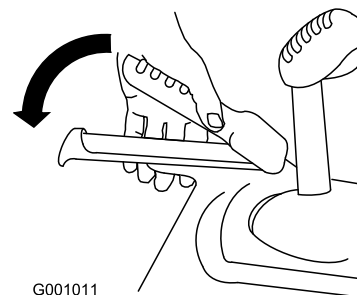
Kontrollera hjuldrivningen noga och justera den vid behov. Se Kontrollera hjuldrivningen under Montering för mer information.

Viktigt: Om snöslungan rör sig när drivningsreglaget är i uppsläppt läge, ska

du kontrollera drivkabeln (se Kontrollera och justera drivkabeln) eller lämna in snöslungan hos en auktoriserad återförsäljare för service.

Viktigt: Du måste ha drivningsfunktionen aktiverad på snöslungan för att kunna använda hjuldrivningen. Se Köra med frihjul eller använda drivningen.

1. Pressa ned det vänstra reglaget (drivningsreglaget) till handtaget för att koppla in hjuldrivningen (Figur 26).

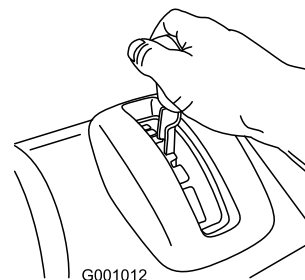


Figur 26

2. Släpp reglaget för att stoppa drivningen.

Använda växelväljaren

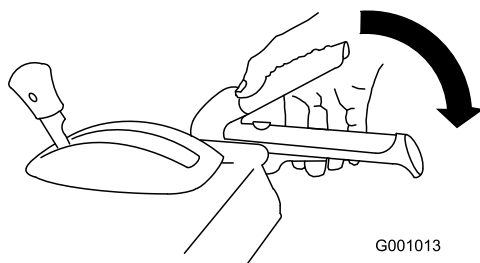
Växelväljaren har sex framåtväxlar och två backväxlar. Släpp upp drivningsreglaget och för växelväljarspaken till önskat läge för att byta hastighet (Figur 27). Reglaget låses i ett spår vid varje läge.



Figur 27

Använda matarskrivs-/impellerdrivningen

1. Pressa ned det högra reglaget (matarskrivs-/impellerreglaget) till handtaget för att koppla in matarskrivs-/impellerdrivningen (Figur 28).



Figur 28

- Släpp det högra reglaget för att stoppa matarskruven och impellern.

Viktigt: När du aktiverar både matarskrivs-/impellerreglaget och drivningsreglaget, håller drivningsreglaget ned matarskrivs-/impellerreglaget och låser fast det så att du inte behöver använda högerhanden. Släpp det vänstra reglaget (drivningsreglaget) för att frigöra bägge reglagen.

- Kör inte snöslungan om matarskruven och impellern fortsätter att rotera när du släpper upp matarskrivs-/impellerreglaget. Kontrollera matarskrivs-/impellerkabeln (se Kontrollera och justera matarskrivs-/impellerkabeln) och justera den vid behov. Lämna annars in snöslungan hos en auktoriserad återförsäljare för service.

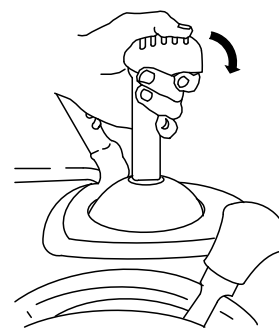


Om matarskruven och impellern fortsätter att rotera när matarskrivs-/impellerreglaget släpps upp, kan du skada dig själv och andra allvarligt.

Använd inte snöslungan. Lämna in den hos en auktoriserad återförsäljare för service.

Använda snabbspaken Quick Stick™

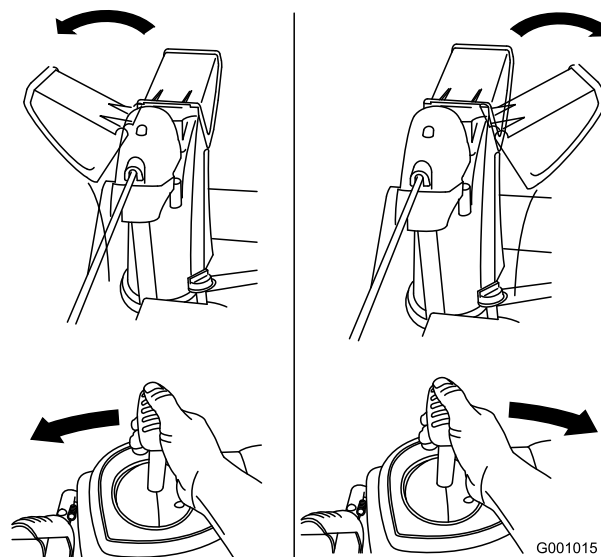
Tryck på och håll ned den blå avtryckarkåpan för att använda snabbspaken Quick Stick till att flytta utkastaren och strålriktaren. Frigör avtryckarkåpan för att låsa fast utkastaren och strålriktaren i rätt läge (Figur 29).



Figur 29

Flytta utkastaren

Tryck på och håll ned den blå avtryckarkåpan, och flytta snabbspaken Quick Stick åt vänster för att flytta utkastaren åt vänster. Flytta snabbspaken Quick Stick åt höger för att flytta utkastaren åt höger (Figur 30).

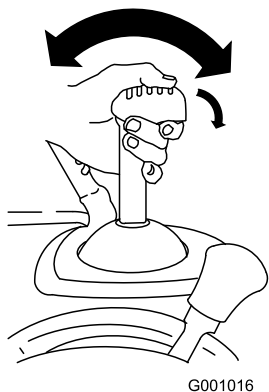


Figur 30

- Se Justera utkastarens spärrhake om utkastaren inte rör sig.
- Om utkastaren inte svänger lika långt åt vänster som åt höger ska du kontrollera att kabeln är dragen inuti handtagen. Läs mer i avsnittet Montera det övre handtaget.
- Se Justera utkastarens spärrhake om utkastaren inte låses på plats när du släpper avtryckarkåpan.

Flytta strålriktaren

Tryck på och håll ned den blå avtryckarkåpan, och flytta snabbspaken Quick Stick framåt för att sänka strålriktaren eller flytta den bakåt för att höja strålriktaren (Figur 31).



Figur 31

Rensa utkastaren

Utkastaren kan vara igentäppt om matarskruven/impellern är igång utan att det kommer ut någon snö ur utkastaren.

- Stanna kvar i körpositionen och släpp upp det vänstra (drivnings)reglaget för att rensa utkastaren. Tryck ned handtagen för att höja snöslungans framdel några centimeter över marken medan matarskruven/impellern körs. Höj därefter handtagen snabbt så att snöslungans framdel dunsar ner på marken. Upprepa vid behov, tills en ström av snö kommer ut ur utkastaren.
- Om det inte går att rensa utkastaren genom att låta snöslungans framdel dunsar mot marken ska du **stäng av motorn, vänta tills alla rörliga delar har stannat och därefter försöka rensa utkastaren med snörensningssverktyget. Använd aldrig händerna.**

Viktigt: Om du rensar utkastaren genom att låta snöslungans framdel dunsar ner på marken kan det hända att medarna flyttar sig. Justera medarna och dra åt medbultarna noga.

Förhindra fastfrysning

- Under snöiga och kalla väderförhållanden kan vissa reglage och rörliga delar frysa fast. **Använd inte för mycket kraft för att försöka manövrera reglage som har frusit fast.** Starta motorn och låt den gå några minuter om du har problem med att manövrera ett reglage eller en del.
- Fortsätt att ha motorn påslagen ett par minuter efter snöröjningen för att förhindra att rörliga delar fryser fast. Koppla in matarskruven/impellern för att få bort kvarvarande snö inne i huset. Roter matarskruven Quick Stick för att förhindra att den fryser fast. Stäng av motorn, vänta tills alla rörliga

delar har stannat och ta sedan bort is och snö från snöslungan.

- Dra i startsnörets handtag flera gånger då motorn är avstängd för att undvika att startsnöret fryser fast.

Arbetstips



När snöslungan är i drift kan impellern och matarskruven rotera och skära av eller skada händer och fötter.

- Stäng av motorn och vänta tills alla rörliga delar har stannat innan du utför justering, rengöring, inspektion, felsökning eller reparation av snöslungan. Lossa tändkabeln från tändstiftet och håll den borta från stiftet för att förhindra att motorn startas oavsiktligt.
- Se Rensa utkastaren för information om att ta bort föremål som fastnat i utkastaren. Använd snörensningssverktyget, inte händerna, om du måste ta bort skräp från utkastaren.
- Håll dig bakom handtagen och håll avstånd till utkastaröppningen när du kör snöslungan.
- Håll ansikte, händer, fötter och andra kroppsdelar och klädesplagg borta från dolda, rörliga och roterande delar.



Rotorbladen kan kasta stenar, leksaker och andra främmande föremål och ge föraren eller kringstående allvarliga personskador.

- Håll området som ska röjas fritt från föremål som kan plockas upp och slungas omkring av rotorbladen.
- Håll barn och husdjur på avstånd från det område som ska röjas.
- Flytta alltid gasreglaget till det snabba läget vid snöröjning.
- Lägg i en lägre växel på snöslungan om motorn saktar av under snötyngden eller om hjulen slirar.
- Lägg i en lägre växel på snöslungan om snöslungans framdel tenderar att resa sig. Lyft upp handtagen om framdelen fortsätter att resa sig.

Underhåll

Obs: Vänster och höger sida på maskinen är lika med förarens vänstra respektive högra sida vid normal körning.

Rekommenderat underhåll

Underhållsintervall	Underhållsförfarande
Efter de första 2 timmarna	<ul style="list-style-type: none">• Kontrollera drivkabeln och justera den vid behov.• Kontrollera matarskruvs-/impellerkabeln och justera den vid behov.
Efter de första 5 timmarna	<ul style="list-style-type: none">• Byt ut motoroljan.
Varje användning eller dagligen	<ul style="list-style-type: none">• Kontrollera oljenivån och fyll på olja vid behov.
Var 50:e timme	<ul style="list-style-type: none">• Byt ut motoroljan. Byt motorolja var 25:e körstimme eller då motorn körs med tung belastning.
Var 100:e timme	<ul style="list-style-type: none">• Byt tändstiftet.
Årligen	<ul style="list-style-type: none">• Kontrollera medarna och skrapan och justera dem vid behov.• Kontrollera drivkabeln och justera eller byt ut den vid behov.• Kontrollera matarskruvs-/impellerkabeln och justera eller byt ut den vid behov.• Kontrollera oljenivån i matarskruv och fyll på olja vid behov.• Smörj sexkantsaxeln.
Årligen eller före förvaring	<ul style="list-style-type: none">• Tarkista renkaiden ilmanpaine ja täytä ne noin 116–137 kPa:iin (17–20 psi).• Tappa ur bensinen och kör motorn för att torka ut tanken och förgasaren mot slutet av snöröjningssäsongen.• Låt en auktoriserad återförsäljare kontrollera och byta ut drivremmen till hjuldrivningen och/eller matarskruv/impellern, vid behov.

Viktigt: Du finner mer information om underhåll och service för din snöslunga på www.Toro.com.

Viktigt: Läs i motorns bruksanvisning för ytterligare underhållsrutiner. Kontakta en auktoriserad Briggs & Stratton-återförsäljare för motorjusteringar, reparationer eller garantiservice som inte täcks av den här bruksanvisningen.

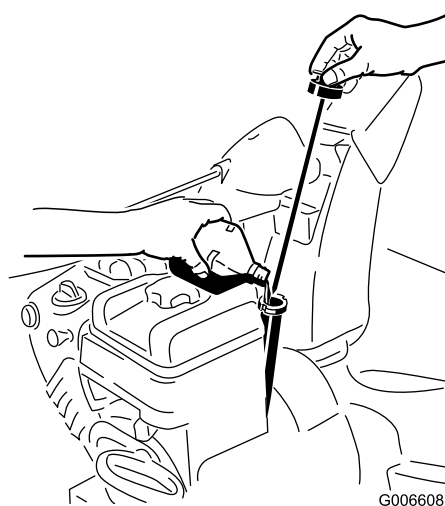
Underhållsförberedelser

1. Flytta snöslungan till ett plant underlag.
2. Stanna motorn och vänta tills alla rörliga delar har stannat.
3. Lossa tändkabeln. Se Byta tändstiftet.

Kontrollera oljenivån i motorn

Serviceintervall: Varje användning eller dagligen—Kontrollera oljenivån och fyll på olja vid behov.

1. Ta ut oljestickan, torka av den och sätt sedan tillbaka den ordentligt.
2. Ta ut oljestickan och kontrollera oljenivån (Figur 32). Fyll på olja om oljenivån ligger under markeringen ”Add” på stickan. Se avsnittet Fylla på olja i motorn.



Figur 32

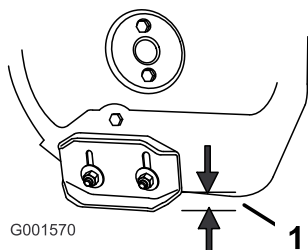
G006608

Kontrollera och justera medarna och skrapan

Serviceintervall: Årligen—Kontrollera medarna och skrapan och justera dem vid behov.

Kontrollera medarna och skrapan för att se till att matarskruvsnuten inte kommer i kontakt med stenbelagda eller grusade underlag. Justera medarna och skrapan efter behov för att kompensera för slitage.

1. Kontrollera däcktrycket. Läs mer i avsnittet Kontrollera däcktrycket.
2. Lossa de muttrar som håller fast medarna på matarskruvsnutens sidor, tills medarna enkelt kan flyttas upp och ned (Figur 33).



Figur 33

1. 1,3 cm

3. Justera sidoplattorna tills de är **minst** 1,3 cm över en jämn yta.

Viktigt: Matarskruvsnutbladen måste hållas över marken med hjälp av medarna.

4. Skrapan ska ligga 3 mm över och parallellt med en jämn yta.

Obs: Justera medarna för att höja skrapan om underlaget är sprucket, skrovligt eller ojämnt. Sänk ned medarna ytterligare för att förhindra att snöslungan plockar med sig stenar från grusunderlag.

5. Sänk ned medarna tills de är parallella med marken.
6. Dra åt de muttrar som håller fast båda medarna på matarskruvsnutens sidor ordentligt.

Obs: Om medarna lossnar och du behöver justera dem snabbt fäster du skrapan 3 mm över marken och justerar sedan ned medarna mot marken.

Obs: Du kan vända på medarna och placera den oanvända sidan mot marken om medarna blir mycket slitna.

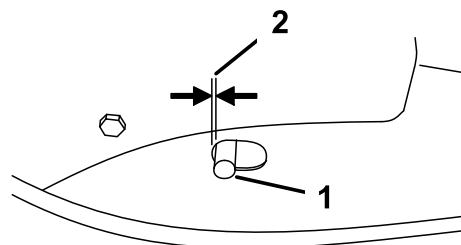
Kontrollera och justera drivkabeln

Serviceintervall: Efter de första 2 timmarna—Kontrollera drivkabeln och justera den vid behov.

Årligen—Kontrollera drivkabeln och justera eller byt ut den vid behov.

Justera drivkabeln om snöslungan inte driver framåt eller bakåt, eller om den driver när du släpper drivningsreglaget.

Kontrollera tappens i den avlånga skåran på snöslungans vänstra sida, ovanför däck, när du har släppt drivningsreglaget. Det bör finnas ett mellanrum på 1 till 1,5 mm från skårans framkant till tappens främre kant (Figur 34).

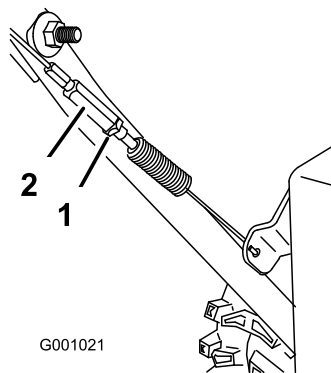


Figur 34

1. Tapp
2. 1 till 1,5 mm

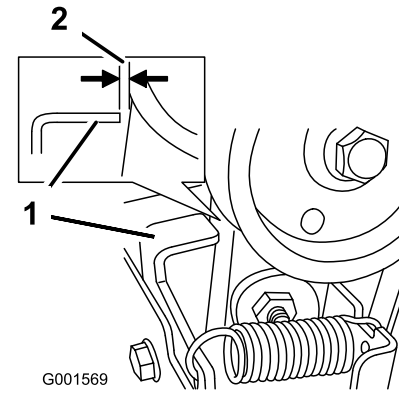
Utför följande om den vänstra kabeln (drivkabeln) inte är rätt justerad:

1. Lossa kontramuttern.
2. Lossa eller dra åt spännmuttern för att justera tappens position tills den befinner sig på korrekt avstånd från skårans framkant.
3. Dra åt kontramuttern (Figur 35).



Figur 35

1. Kontramutter 2. Spännmutter



Figur 37

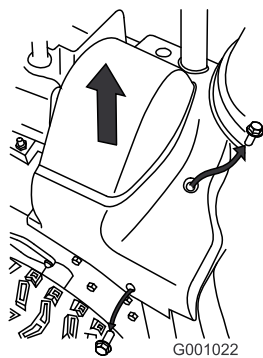
1. Tapp
2. 1,5 mm

Kontrollera och justera matarskrivs-/impellerkabeln

Serviceintervall: Efter de första 2 timmarna—Kontrollera matarskrivs-/impellerkabeln och justera den vid behov.

Årligen—Kontrollera matarskrivs-/impellerkabeln och justera eller byt ut den vid behov.

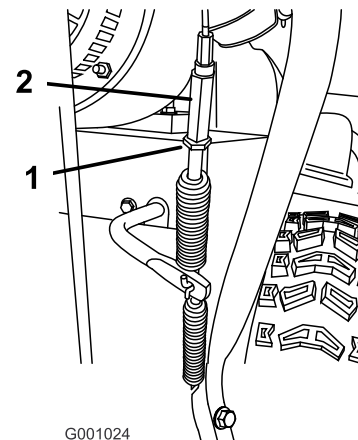
1. Ta bort the två skruvarna från remkåpans högra sida på det sätt som visas på bilden.
2. Lyft upp remkåpans högra sida (Figur 36).



Figur 36

3. Ha matarskrivs-/impellerreglaget urkopplat och kontrollera att mellanrummet mellan matarskrivskopplingen och tappen är 1,5 mm (Figur 37).

4. Utför följande om matarskrivs-/impellerkabeln inte är rätt justerad:
5. Lossa kontramuttern (Figur 38).



Figur 38

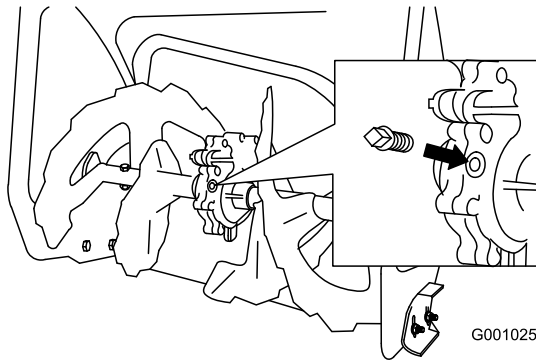
1. Kontramutter 2. Spännmutter

6. Lossa eller dra åt spännmuttern som reglerar kabelanspanningen (Figur 38).
7. Justera spännmuttern tills mellanrummet blir korrekt.
8. Dra åt kontramuttern.
9. Sätt tillbaka de två skruvar du tog bort tidigare på remkåpan.
10. Kontakta en auktoriserad återförsäljare om problemen kvarstår även när du har justerat matarskrivs-/impellerkabeln korrekt.

Kontrollera oljenivån i matarskruven

Serviceintervall: Årligen—Kontrollera oljenivån i matarskruven och fyll på olja vid behov.

1. Flytta snöslungan till ett plant underlag.
2. Rengör området runt rörpluggen (Figur 39).



Figur 39

3. Ta bort rörpluggen från växellådan.
4. Kontrollera oljenivån i växellådan. Det ska finnas så mycket olja att den nästan rinner över.
5. Fyll på växellådsolja av typen GL-5 eller GL-6 SAE 85-95 EP i växellådan tills det nästan rinner över, om oljenivån är låg.

Obs: Använd inte syntetisk olja.

6. Skruva i rörpluggen i växellådan.

Byta ut motorolja

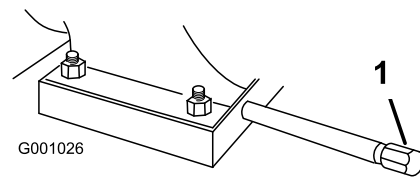
Serviceintervall: Efter de första 5 timmarna—Byt ut motorolja.

Var 50:e timme—Byt ut motorolja.
Byt motorolja var 25:e körtimme eller då motorn körs med tung belastning.

Kör motorn precis innan du ska byta olja, om det är möjligt. Varm olja rinner lättare och för med sig mer föroreningar.

Maximal påfyllning: 0,55 l, av typen: renad fordonsolja med API-klassificering SF, SG, SH, SJ, SL eller högre. Använd olja av typen SAE 5W30 eller SAE 10W30. Se motorns bruksanvisning.

1. Gör rent omkring oljeurtappningslocket (Figur 40).



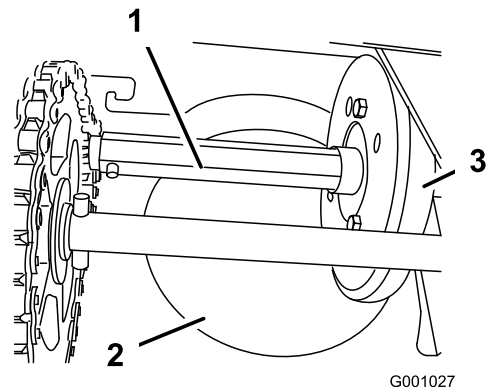
Figur 40

1. Oljeurtappningslock
2. Skjut in ett oljetråg under urtappningsröret och ta bort oljeurtappningslocket.
3. Tappa ur oljan.
Obs: Kassera den använda oljan enligt lokala föreskrifter på en återvinningsstation.
4. Sätt tillbaka oljeurtappningslocket.
5. Fyll på olja i vevhuset. Se avsnittet Fylla på olja i motorn.

Smörja sexkantsaxeln

Serviceintervall: Årligen—Smörj sexkantsaxeln.

Smörj sexkantsaxeln lätt med motorolja årligen (Figur 41).

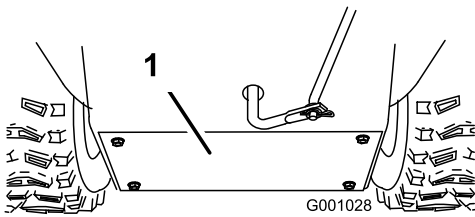


Figur 41

1. Sexkantsaxel
2. Friktionsplatta i aluminium
3. Gummihjul

Viktigt: Se till att inte få olja på gummihjulet eller friktionsdrivplattan i aluminium, eftersom detta får hjuldrivningen att slira (Figur 41).

1. Töm bränsletanken på bensin.
2. Tippa snöslungan framåt på matarskruvshuset och palla under så att den inte kan välta.
3. Ta bort den bakre kåpan (Figur 42).



Figur 42

1. Bakre kåpa

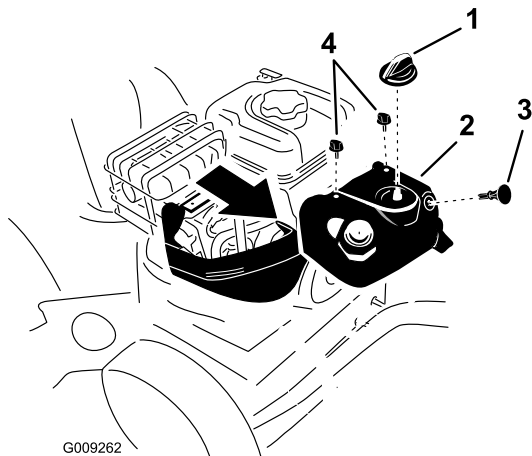
4. Flytta växelväljaren till läge R2.
5. Doppa fingret i fordonsolja och smörj in sexkantsaxeln **lätt**.
6. Flytta växelväljarspaken till läge 6.
7. Smörj sexkantsaxelns andra ände.
8. Flytta växelväljarspaken framåt och bakåt några gånger.
9. Sätt tillbaka den bakre kåpan och vänd snöslungan till upprätt läge igen.

Byta tändstiftet

Serviceintervall: Var 100:e timme—Byt tändstiftet.

Använd ett tändstift av typen **Champion QC12YC** eller motsvarande.

Obs: För att komma åt tändstiftet måste du först ta bort den övre snökåpan (Figur 43).

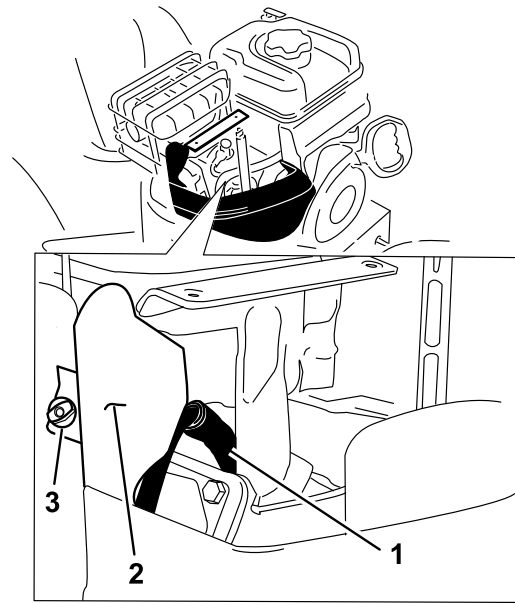


Figur 43

- | | |
|-----------------|--------------------|
| 1. Chokereglage | 3. Tändningsnyckel |
| 2. Övre snökåpa | 4. Skruv (2) |

1. Ta bort chokereglaget och tändningsnyckeln (Figur 43).
2. Ta bort de två skruvarna som fäster den övre snökåpan på snöslungan (Figur 43).

3. Lossa **långsamt** den övre snökåpan och kontrollera att slangen till snapspumpskulan och tändningskabeln inte lossnar.
4. Ta bort fästets vingmutter och fästet (Figur 44).



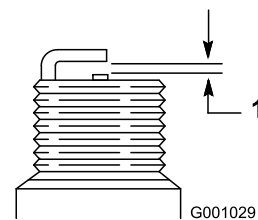
Figur 44

- | | |
|--------------|---------------|
| 1. Tändkabel | 3. Vingmutter |
| 2. Fäste | |

5. Rengör runt basen på tändstiftet (Figur 44).
6. Ta loss och kasta bort det gamla tändstiftet.

Obs: Du måste använda en förlängare till spärhaken eller skiftnyckeln för att ta bort tändstiftet.

7. Justera elektrodgapet på det nya tändstiftet till 0,76 mm (Figur 45).



Figur 45

1. 0,76 mm

8. Montera det nya tändstiftet och dra åt det ordentligt.
9. Sätt tillbaka fästet med vingmuttern som du tog bort i steg 4.
10. Kontrollera att slangen till snapspumpskulan och tändningskabeln är sammankopplade och går fria från förgasarfästet.
11. Fäst den övre snökåpan på snöslungan med de två skruvarna som du tog bort tidigare.

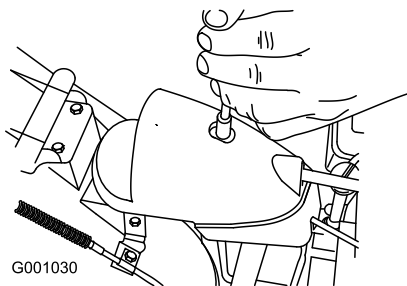
12. Passa in fliken på chokereglaget med spåret på den övre snökåpan.

13. Anslut chokereglaget till chokeaxeln på förgasaren.

Justera utkastarens spärrhake

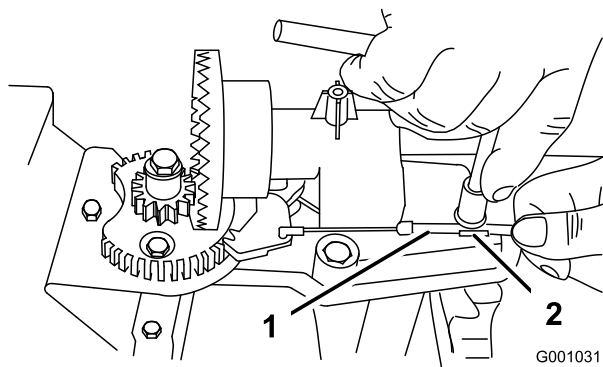
Om utkastaren inte låses i önskat läge eller inte låses upp så att du kan flytta den till ett annat läge ska du justera spärrhaken på utkastaren.

1. Ta bort fästansordningen på kåpan över kugghjulet (Figur 46), lyft upp kåpans främre del och skjut kåpan bakåt så att den inte är i vägen.



Figur 46

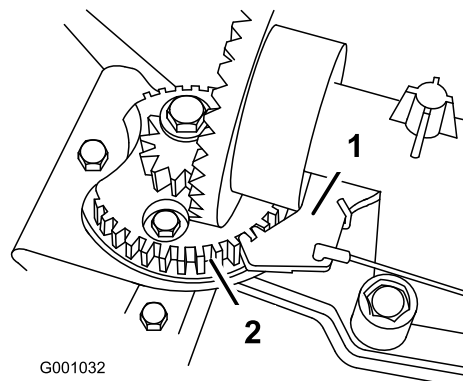
2. Lossa bulten på kabelklämman (Figur 47).



Figur 47

1. Kabelledning
2. Kabelklämma

3. Ta tag i kabelledningen och för den mot maskinens främre del tills spärrhaken på utkastaren helt hakar in i kugghjulets kuggar (Figur 47 och Figur 48).



Figur 48

1. Utkastarens spärrhake
2. Kugghjulets kuggar

Obs: Spärrhaken är fjäderupphängd och kommer att röra sig in i kuggarna på kugghjulet av sig själv (Figur 48).

4. Se till så att kabeln inte är slak genom att dra kabelledningen bakåt.
5. Dra åt bulten på kabelklämman.
6. Sätt tillbaka och fäst kåpan över kugghjulet.

Byta ut drivremmarna

Om drivremmarna till matarskruven/impellern eller hjuldrivningen blivit slitna, oljeindränkta eller fått andra skador kan du gå till www.Toro.com för ytterligare serviceinformation eller låta en auktoriserad återförsäljare byta ut remmarna.

Förvaring



- **Bensinångor kan explodera.**
- **Förvara inte bensin längre än 30 dagar.**
- **Förvara inte snöslungan i ett slutet utrymme nära öppen eld.**
- **Låt motorn svalna innan den ställs i förvaring.**

Förbereda snöslungan för förvaring

1. När du ska fylla på bränsle för sista gången på året ska du tillsätta bränslestabiliserare till färskt bränsle enligt motortillverkarens anvisningar.
2. Kör motorn under 10 minuter så att det stabiliserade bränslet fördelas i bränslesystemet.
3. Lossa slangklämman som håller fast bränsleslangen på kranen, och dra av bränsleslangen från bränslekranen.
4. Öppna bränslekranen och låt bränslet rinna ut ur bränsletanken och ned i en godkänd bränsledunk.
5. Sätt tillbaks bränsleslangen på bränslekranen och fäst den med slangklämman.
6. Kör snöslungan tills motorn stannar på grund av bensinstopp.
7. Snapsa motorn och starta den igen.
8. Låt motorn gå tills den stannar. När du inte kan starta motorn längre är den tillräckligt torr.
9. Stäng av motorn och låt den svalna.
10. Ta ut nyckeln.
11. Lossa tändkabeln.
12. Ta bort tändstiftet och tillsätt 15 ml olja genom tändstiftshålet och dra **sakta** i startsnöret flera gånger, för att fördela oljan i cylindern. Detta förhindrar att cylindern rostar när maskinen inte används.
13. Montera tändstiftet löst.
14. Kassera oanvänt bränsle på lämpligt sätt. Lämna in bränslespill till återvinning eller använd det i bilen.
Obs: Förvara inte stabiliserat bränsle längre än 90 dagar.
15. Rengör snöslungan ordentligt.

16. Måla i lackskador med färg som du köpt från en auktoriserad återförsäljare. Slipa skadade ytor innan du målar dem och använd rostskydd så att metalldelarna inte rostar.
17. Dra åt alla lösa skruvar, bultar och låsmuttrar. Reparera eller byt ut skadade delar.
18. Täck över snöslungan och förvara den på en ren, torr plats utom räckhåll för barn. Låt motorn svalna innan maskinen ställs undan i ett slutet utrymme.

Ta snöslungan ur förvaring

1. Ta bort tändstiftet och snurra motorn snabbt med startsnöret för att blåsa bort överbliven olja från cylindern.
2. Montera tändstiftet och dra åt det ordentligt.
3. Anslut tändkabeln.
4. Utför de årliga underhållsprocedurena som beskrivs i Rekommenderat underhåll.

Felsökning

Problem	Möjliga orsaker	Åtgärd
Motorn startar inte eller är trög att starta.	<ol style="list-style-type: none"> 1. Nyckeln sitter inte i tändningslåset eller är i läget Stop. 2. Choken är i läget Av och ingen snapsning har utförts. 3. Bränslekranen är stängd. 4. Gasreglaget är inte i det snabba läget. 5. Bränsletanken är tom eller bränslesystemet innehåller gammalt bränsle. 6. Tändkabeln är lös eller urkopplad. 7. Tändstiftet är slitet, skadat eller har felaktigt elektrodgap. 8. Ventilen till tanklocket är blockerad. 9. Oljenivån i motorns vevhus är för låg eller för hög. 	<ol style="list-style-type: none"> 1. Sätt in nyckeln i tändningslåset och vrid den till läget På. 2. För choken till läget På och snapsa tre gånger. 3. Öppna bränslekranen. 4. Flytta gasreglaget till det snabba läget. 5. Tappa ur och/eller fyll bränsletanken med färsk bensin (max. 30 dagar gammal). Kontakta en auktoriserad återförsäljare om problemet kvarstår. 6. Anslut tändkabeln till tändstiftet. 7. Kontrollera tändstiftet och justera avståndet vid behov. Byt ut tändstiftet om det är anfrätt, skadat eller sprucket. 8. Ta bort det som blockerar ventilen eller byt ut tanklocket. 9. Fyll på eller tappa ur olja för att justera oljenivån i motorns vevhus tills den når markeringen Full på oljestickan.
Motorn går ojämnt.	<ol style="list-style-type: none"> 1. Choken är i läget På. 2. Bränslekranen är inte helt öppen. 3. Bränsletanken är nästan tom eller innehåller gammalt bränsle. 4. Tändkabeln är lös. 5. Tändstiftet är slitet, skadat eller har felaktigt elektrodgap. 6. Oljenivån i motorns vevhus är för låg eller för hög. 	<ol style="list-style-type: none"> 1. Flytta choken till läget Av. 2. Öppna bränslekranen. 3. Tappa ur och fyll bränsletanken med färsk bensin (max. 30 dagar gammal). Kontakta en auktoriserad återförsäljare om problemet kvarstår. 4. Anslut tändkabeln till tändstiftet. 5. Kontrollera tändstiftet och justera avståndet vid behov. Byt ut tändstiftet om det är anfrätt, skadat eller sprucket. 6. Fyll på eller tappa ur olja för att justera oljenivån i motorns vevhus tills den når markeringen Full på oljestickan.
Motorn går, men snöslungan slungar ut snö dåligt eller inte alls.	<ol style="list-style-type: none"> 1. Gasreglaget är inte i det snabba läget vid snöröjning. 2. Snöslungan körs för snabbt för att någon snö ska kunna röjas. 3. Du försöker ta bort för mycket snö per svepning. 4. Du försöker ta bort extremt tung eller blöt snö. 5. Utkastaren är blockerad. 6. Drivremmen till matarskruven/impellern är lös eller har lossnat från sin skiva. 7. Drivremmen till matarskruven/impellern är sliten eller trasig. 	<ol style="list-style-type: none"> 1. Flytta gasreglaget till det snabba läget. 2. Lägg i en lägre växel. 3. Minska mängden snö som tas bort per svepning. 4. Överbelasta inte snöslungan med extremt tung eller blöt snö. 5. Rensa utkastaren. 6. Montera och/eller justera drivremmen till matarskruven/impellern. Se www.Toro.com för serviceinformation eller lämna in snöslungan hos en auktoriserad återförsäljare. 7. Byt ut drivremmen till matarskruven/impellern. Se www.Toro.com för serviceinformation eller lämna in snöslungan hos en auktoriserad återförsäljare.
Utkastaren låses inte på plats eller rör sig inte.	<ol style="list-style-type: none"> 1. Spärrhaken på utkastaren är inte rätt inställd. 	<ol style="list-style-type: none"> 1. Justera spärrhaken på utkastaren.

Problem	Möjliga orsaker	Åtgärd
Snöslungan röjer inte bort snön från underlaget ordentligt.	<ol style="list-style-type: none">1. Medarna och/eller skrapan är inte ordentligt justerad(e).2. Trycket är inte lika i båda däcken.	<ol style="list-style-type: none">1. Justera medarna och/eller skrapan.2. Kontrollera och justera trycket i det ena eller båda däcken.

Anteckningar:

Anteckningar:

International Distributor List

Distributor:	Country:	Phone Number:
Atlantis Su ve Sulama Sistemleri Lt	Turkey	90 216 344 86 74
Balama Prima Engineering Equip	Hong Kong	852 2155 2163
B-Ray Corporation	Korea	82 32 551 2076
Casco Sales Company	Puerto Rico	787 788 8383
Ceres S.A	Costa Rica	506 239 1138
CSSC Turf Equipment (pvt) Ltd	Sri Lanka	94 11 2746100
Cyril Johnston & Co	Northern Ireland	44 2890 813 121
Equivier	Mexico	52 55 539 95444
Femco S.A.	Guatemala	502 442 3277
G.Y.K. Company ltd.	Japan	81 726 325 861
Geomechaniki of Athens	Greece	30 10 935 0054
Guandong Golden Star	China	86 20 876 51338
Hako Gorund and Garden	Sweden	46 35 10 0000
Hayter Limited (U.K.)	United Kingdom	44 1279 723 444
Hydroturf Int. Co Dubai	United Arab Emirates	97 14 347 9479
Hydroturf Egypt LLC	Egypt	202 519 4308
Ibea S.p.A.	Italy	39 0331 853611
Irriamc	Portugal	351 21 238 8260
Jean Heybroek b.v.	Netherlands	31 30 639 4611
Lely (U.K.) Limited	United Kingdom	44 1480 226 800
Maquiver S.A.	Colombia	57 1 236 4079
Maruyama Mfg. Co. Inc.	Japan	81 3 3252 2285
Metra Kft	Hungary	36 1 326 3880
Mountfield a.s.	Czech Republic	420 255 704 220
Munditol S.A.	Argentina	54 11 4 821 9999
Oslinger Turf Equipment SA	Ecuador	593 4 239 6970
Oy Hako Ground and Garden Ab	Finland	358 987 00733
Parkland Products Ltd	New Zealand	64 3 34 93760
Prochaska & Cie	Austria	43 1 278 5100
RT Cohen 2004 Ltd	Israel	972 986 17979
Riversa	Spain	34 9 52 83 7500
Roth Motorgerate GmBh & Co	Germany	49 7144 2050
Sc Svend Carlsen A/S	Denmark	45 66 109 200
Solvart S.A.S	France	33 1 30 81 77 00
Spypros Stavrinides Limited	Cyprus	357 22 434131
Surge Systems India Limited	India	91 1 292299901
T-Markt Logistics Ltd	Hungary	36 26 525 500
Toro Australia	Australia	61 3 9580 7355
Toro Europe BVBA	Belgium	32 14 562 960



Toro garanti

Fel och produkter som omfattas

The Toro® Company och dess dotterbolag, Toro Warranty Company, lovar tillsammans, enligt ett gemensamt avtal, den ursprungliga köparen* att reparera en Toro-produkt som använts för normalt arbete i hemmet* om ett material- eller utförandefel uppstått. Följande tidsperioder gäller från det ursprungliga inköpsdatumet:

Produkter	Garantiperiod
Manuell motordriven klippare	Två års begränsad garanti
Åkgräsklippare med motor bak	Två års begränsad garanti
Åkgräsklippare	Två års begränsad garanti
Elektriska handhållna produkter	Två års begränsad garanti
Snöslungor	Två års begränsad garanti
Konsumentklippare med noll vädradie	Två års begränsad garanti

* Med "Ursprunglig köpare" avses den person som ursprungligen köpte Toro-produkterna.

* Med "Normalt arbete i hemmet" avses bruk av produkten i hemmet. Om produkten används på fler än ett ställe räknas det som kommersiellt bruk och då gäller garantin för kommersiellt bruk.

Begränsad garanti för kommersiellt bruk

Garantin gäller Toro-konsumentprodukter och tillbehör som används i kommersiellt syfte, utbildnings- eller uthyrningssyfte rörande material- eller utförandefel under följande tidsperioder från inköpsdatum:

Produkter	Garantiperiod
Manuell motordriven klippare	90 dagars garanti
Åkgräsklippare med motor bak	90 dagars garanti
Åkgräsklippare	90 dagars garanti
Elektriska handhållna produkter	90 dagars garanti
Snöslungor	90 dagars garanti
Konsumentklippare med noll vädradie	45 dagars garanti

Anvisningar för garantiservice

Följ denna procedur om du tror att det är något fel på din Toro-produkt rörande material eller utförande:

1. Kontakta din försäljningsrepresentant för att ordna produktservice. Om du av någon anledning inte kan kontakta din representant kan du i stället kontakta en Toro-auktoriserad återförsäljare för att få service där.
2. Ta med produkten och inköpsbeviset (kvitto) till försäljningsstället eller återförsäljaren.

Om du av någon anledning är missnöjd med din återförsäljares analys eller med den hjälp du får kontakter du Toro-importören eller oss på:

Customer Care Department, Consumer Division
Toro Warranty Company
8111 Lyndale Avenue South
Bloomington, MN 55420-1196
Chef: Teknisk produktsupport: 001-952-887-8248

Se bifogad återförsäljarlista.

Ägarens ansvar

Du måste underhålla din Toro-produkt enligt de underhållsprocedurer som beskrivs i användarhandboken. Sådant rutinunderhåll bekostas av dig, oavsett om det utförs av en återförsäljare eller av dig själv.

Produkter och fel som inte omfattas

Denna uttryckliga garanti omfattar inte:

- Kostnader för regelbundet underhåll rörande service och reservdelar, exempelvis filter, bränsle, smörjmedel, delar för finjustering av motorn, knivslipning, broms- och kopplingsjustering.
- Alla produkter eller delar som ändras, används felaktigt eller som måste bytas ut eller repareras på grund av normalt slitage, olyckshändelse eller felaktigt underhåll.
- Nödvändiga reparationer på grund av felaktigt bränsle, föroreningar i bränslesystemet eller fel som uppstår på grund av otillräcklig förberedelse av bränslesystemet för en inaktiv period som är längre än tre månader.
- Motor och transmission. Täcks av respektive tillverkares garanti med separata villkor och regler.

Alla reparationer som täcks av denna garanti måste utföras av en auktoriserad Toro-återförsäljare med reservdelar som godkänts av Toro.

Allmänna villkor

Köparens rättigheter regleras av de nationella lagar som gäller i respektive land. De rättigheter köparen har i dessa lagar begränsas inte genom denna garanti.