



# Power Max® 828 OE Sneslynge

Modelnr. 38639—Serienr. 280000001 og derover

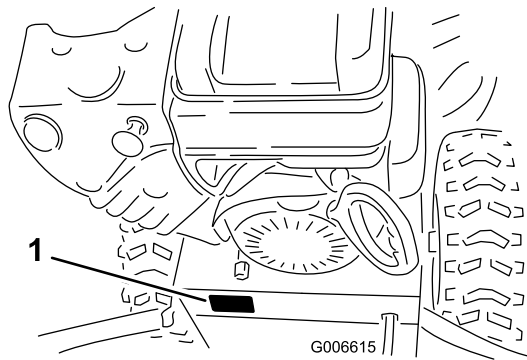
## Betjeningsvejledning

### Indledning

Læs denne vejledning omhyggeligt, så du kan lære at betjene og vedligeholde produktet korrekt samt undgå person- og produktskade. Det er dit ansvar at betjene produktet korrekt og sikkert.

Du kan kontakte Toro direkte på [www.Toro.com](http://www.Toro.com) for at få oplysninger om produkter og tilbehør, hjælp til at finde en forhandler og for at registrere dit produkt.

Når du har brug for service, originale Toro-dele eller yderligere oplysninger, bedes du kontakte en autoriseret serviceforhandler eller Toros kundeservice samt have produktets model- og serienummer parat. Figur 1 viser model- og serienummerets placering på produktet. Skriv numrene, hvor der er gjort plads til dette.



Figur 1

1. Model- og serienummerets placering

Modelnr. _____
Serienr. _____

Denne manual advarer dig om mulige farer og giver dig særlige sikkerhedsoplysninger ved hjælp af advarselssymbolet (Figur 2), der angiver en fare, der kan

forårsage alvorlig personskade eller død, hvis du ikke følger de anbefalede forholdsregler.



Figur 2

1. Advarselssymbol

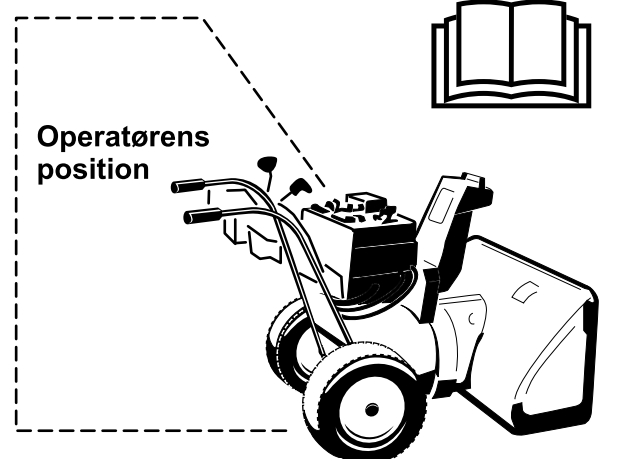
Denne betjeningsvejledning bruger to ord til at fremhæve oplysninger. **Vigtigt** henleder opmærksomheden på særlige mekaniske oplysninger, og **Bemærk** angiver generel information, som det er værd at lægge særligt mærke til.

**Ekstra betjeningsvejledninger til motoren kan bestilles hos motorproducenten.**

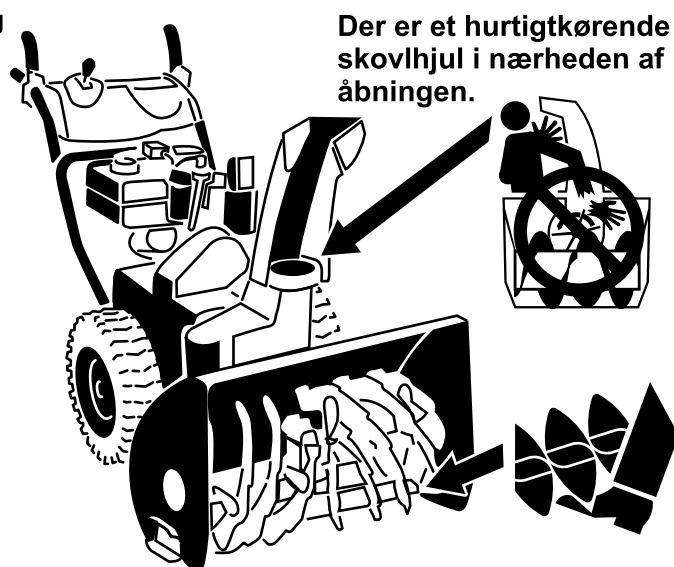
# Sikkerhed

## Før betjening

- Læs og forstå indholdet af denne vejledning, før sneslyngen betjenes.
- Lær alle betjeningsanordningerne at kende, og find ud af, hvordan du stopper maskinen hurtigt.



## Forsigtig: Forkert brug kan medføre tab af fingre, hænder eller fødder.



Denne sneslynge opfylder som minimum ISO-standarden 8437, der var gældende på produktionstidspunktet.

Læs og forstå indholdet i denne vejledning, før motoren overhovedet startes.

**⚠** Dette er advarselssymbolet. Det bruges til at advare dig om mulige farer, der kan resultere i personskade. Følg alle sikkerhedsmeddelelser, du får i forbindelse med dette symbol, for at undgå mulig personskade eller død.

Ukorrekt brug eller vedligeholdelse af denne sneslynge kan medføre personskade eller død. Følg nedenstående sikkerhedsanvisninger for at mindske denne risiko.

## Uddannelse

- Læs betjenings- og servicevejledningen omhyggeligt. Lær betjeningsanordningerne og udstyrets korrekte brug grundigt at kende. Du skal vide, hvordan man standser maskinen og hurtigt udkobler betjeningsanordningerne.
- Tillad aldrig børn at betjene udstyret. Lad aldrig voksne betjene udstyret uden korrekte anvisninger.

- Sørg for at holde mennesker, især små børn, og kæledyr uden for arbejdsområdet.
- Vær yderst forsigtig for at undgå, at sneslyngen glider eller vælter, især når du bakker.

## Forberedelser

- Undersøg nøje området, hvor udstyret skal anvendes, og fjern alle dørmåtter, slæder, brædder, ledninger og andre fremmede genstande.
- Udkobl koblingerne, og skift til frigear, før motoren startes.
- Betjen ikke udstyret uden at være iført passende vinterbeklædning. Bær fodtøj, der giver dig godt fodfæste på glatte overflader.
- Brændstof skal håndteres med forsigtighed. Det er yderst brandfarligt.
  - Brug en godkendt brændstofbeholder.
  - Fyld aldrig brændstof på en kørende eller varm motor.
  - Fyld brændstoftanken udendørs med stor forsigtighed. Fyld aldrig brændstoftanken op indendørs.
  - Sæt benzindækslerne sikkert på igen, og tør spildt brændstof op.

- Indstil opsamlerhusets højde til overflader med fint grus eller knuste sten.
- Forsøg aldrig at foretage justeringer, mens motoren kører (bortset fra tilfælde, hvor det specifikt anbefales af producenten).
- Lad motor og maskine vænne sig til udendørstemperaturen, før du begynder at rydde sne.
- Når du betjener en maskine i drift kan det medføre, at du får fremmede genstande i øjnene. Brug altid sikkerhedsbriller eller øjenværn, når maskinen er i drift, eller når du foretager justeringer eller reparationer.

## Betjening

- Anbring ikke hænder og fødder i nærheden af eller under roterende dele. Hold dig altid på afstand af udblæsningsåbningen.
- Udvis stor forsigtighed, når du betjener maskinen på eller krydser fortove, veje eller indkørsler med grus. Vær opmærksom på skjulte farer eller trafik.
- Hvis du rammer en fremmed genstand, skal du stoppe motoren, fjerne kablet fra tændrøret, grundigt efterse sneslyngen for eventuel beskadigelse og afhjælpe skaden, før du starter og betjener sneslyngen.
- Hvis udstyret skulle begynde at ryste unormalt, skal du stoppe motoren og omgående undersøge årsagen. Rystelser er generelt en advarsel om, at der er opstået problemer.
- Stands motoren, når du forlader betjeningspositionen, før du renser opsamleren/rotorhuset eller udblæsningsslisen, og når du foretager reparationer, justeringer eller eftersyn.
- Når du rengør, reparerer eller efterser sneslyngen, skal du sikre, at opsamleren/rotoren og alle bevægelige dele er standset. Udkobl tændrørskablet, og hold det væk fra tændrøret for at forhindre, at motoren starter ved et uheld.
- Du må kun lade motoren køre inden døre, når du starter sneslyngen eller flytter den ind i eller ud af bygningen. Åbn bygningens døre, da udstødningsgasser er farlige.
- Du må ikke rydde sne på tværs af skråninger. Vær yderst forsigtig, når du skifter retning på skråninger. Forsøg ikke at rydde sne på stejle skrænter.
- Betjen aldrig sneslyngen uden korrekte afskærmninger, plader eller andre sikkerhedsanordninger.

- Betjen aldrig sneslyngen i nærheden af biler, vinduesskakter, afsatser, steder afdækket med glas osv. uden at justere sneudblæsningsvinklen korrekt. Hold børn væk og kæledyr på afstand.
- Du må ikke overbelaste maskinens kapacitet ved at forsøge at rydde sne ved en for høj hastighed.
- Betjen aldrig maskinen ved høje transporthastigheder på glatte overflader. Vær forsigtig, når du bakker.
- Du må aldrig rette den udblæste sne mod omkringstående personer eller lade nogen gå hen foran maskinen.
- Afbryd strømmen til opsamleren/rotoren, når sneslyngen transporteres eller ikke bruges.
- Brug kun udstyr og tilbehør, der er godkendt af producenten af sneslyngen (som f.eks. hjulvægte, kontravægte, førerhuse osv.).
- Betjen aldrig sneslyngen uden god sigtbarhed eller belysning. Sørg altid for at have ordentligt fodfæste, og hold godt fast i håndtagene. Gå; løb aldrig.
- Betjen aldrig sneslyngen uden god sigtbarhed eller belysning.
- Tag alle de nødvendige forholdsregler, når maskinen efterlades uden opsyn. Skift til frigear, aktiver parkeringsbremsen, stop motoren, og fjern tændingsnøglen.

## Vedligeholdelse og opbevaring

- Kontroller med jævne mellemrum, at alle fastgørelsesbolte/skruer osv. er tilspændte for at sikre, at udstyret er i sikker driftsmæssig stand.
- Opbevar aldrig maskinen med brændstof i brændstoftanken i en bygning med mulige antændelseskilder som f.eks. vandvarmere, varmeovne, tørretumblere osv. Lad motoren køle af, før du opbevarer maskinen på et lukket sted.
- Hvis sneslyngen skal opbevares i en længere periode, kan du få vigtige oplysninger herom i betjeningsvejledningen.
- Vedligehold eller udskift sikkerheds- og instruktionsmærkater, når det er nødvendigt.
- Lad maskinen køre et par minutter efter snerydningen for at undgå, at opsamleren/rotoren fryser fast.

## Sikkerhedsoplysninger om Toro-sneslynger

Følgende liste indeholder sikkerhedsoplysninger specifikt vedrørende Toro-produkter samt andre oplysninger, som du skal kende.

- **Roterende rotorblade kan beskadige fingre og hænder.** Stå bag håndtagene og væk fra udblæsningsåbningen, mens sneslyngen betjenes. **Hold ansigt, hænder, fødder og andre kropsdele samt tøj væk fra bevægelige eller roterende dele.**
- **Stop motoren, fjern tændingsnøglen, og vent på, at alle bevægelige dele standser, inden sneslyngen justeres, rengøres, repareres og efterses, og inden udblæsningsslisken renses.**
- Brug renseværktøjet, **ikke hænderne**, til at fjerne snavs og lignende fra udblæsningsslisken.
- Stop motoren, fjern tændingsnøglen, og vent på, at alle bevægelige dele standser, **inden** du forlader betjeningspositionen.
- Bær ikke løst siddende tøj, der kan sætte sig fast i bevægelige dele.
- Hvis en afskærmning, sikkerhedsanordning eller mærkat er beskadiget, ulæselig, eller hvis du har mistet en sådan, skal den repareres eller udskiftes, før maskinen tages i brug. Stram også løse fastgørelsesbolte/skruer osv.
- **Ryg ikke**, når du håndterer benzin.
- **Brug ikke sneslyngen på taget.**
- Rør ikke ved motoren, mens den kører, eller kort tid efter den er standset, da motoren kan være tilstrækkeligt varm til at give brandsår.
- Udfør kun den vedligeholdelse, som er beskrevet i instruktionerne i denne vejledning. Stop motoren, fjern tændingsnøglen, og udkobl kablet fra tændrøret, før du udfører vedligeholdelse, service eller justering af maskinen. Kontakt en autoriseret serviceforhandler, når det er nødvendigt at foretage større reparationer.
- Lav ikke om på regulatorindstillingerne på motoren.
- Ved opbevaring af sneslyngen i mere end 30 dage skal brændstoftanken aftappes for at forhindre potentielle risici. Opbevar brændstoffet i en godkendt brændstofbeholder. Fjern nøglen fra tændingen, før du opbevarer sneslyngen.
- Køb kun originale Toro-reservedele og -tilbehør.

## Lydtryk

Maskinen har et maksimalt lydstyrkeniveau ved brugerens øre på 86 dBA, baseret på målinger af identiske maskiner i henhold til standarden EN 11201.

## Lydeffekt

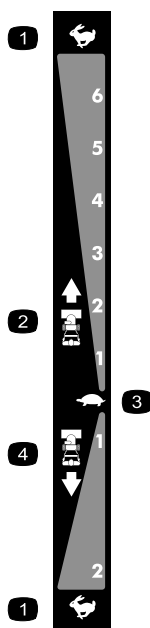
Maskinen har et garanteret lydstyrkeniveau på 102 dBA baseret på målinger af identiske maskiner i henhold til standarden EN 3744.

## Vibration

Maskinen overstiger ikke et vibrationsniveau for hænder/arme på 4,5 m/s<sup>2</sup>, baseret på målinger af identiske maskiner i henhold til standarden EN 1033.

# Sikkerheds- og instruktionsmærkater

**Vigtigt:** Sikkerheds- og instruktionsmærkaterne er placeret tæt på potentielle risikoområder. Udskift beskadigede mærkater.



106-4525

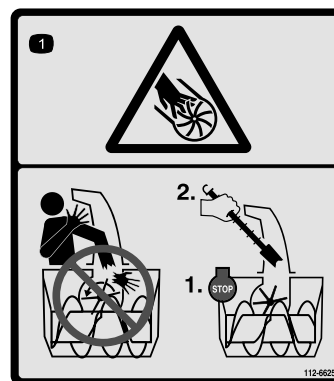
Genbestil del nr. 112-6631

- |                             |                   |
|-----------------------------|-------------------|
| 1. Hurtig                   | 3. Langsom        |
| 2. Fremadgående hastigheder | 4. Bakhastigheder |



107-3040

1. Risiko for at skære sig/amputation af lemmer, skovl og snegl – hold omkringstående personer på sikker afstand af sneslyngen.



112-6625

Genbestil del nr. 112-6629

1. Risiko for at skære sig/amputation af lemmer, rotor – placer ikke hånden i slisken. Stop motoren, inden du forlader betjeningspositionen, og brug værktøjet til at rense slisken.



112-6626

- |  |   |   |
|--|---|---|
| 1. Traktionsdrev – klem grebet for at koble ind, og slip grebet for at koble ud. | 3. Risiko for at skære sig/amputation af lemmer, rotor — placer ikke hånden i slisken. Stop motoren, inden du forlader betjeningspositionen, og brug værktøjet til at rense slisken.    | 5. Fare for udslyngede genstande – hold omkringstående på sikker afstand af sneslyngen. |
| 2. Advarsel – læs <i>betjeningsvejledningen</i> .                                | 4. Risiko for at skære sig/amputation af lemmer, rotor – hold afstand til bevægelige dele, fjern tændingsnøglen, og læs instruktionerne, før der udføres service eller vedligeholdelse. | 6. Snegle-/rotordrev – klem grebet for at koble ind, og slip grebet for at koble ud.    |



**Briggs del nr. 273676**

1. Stop
2. Langsom
3. Hurtig



**Briggs del nr. 274681**

1. Brændstof — tilsluttet
2. Brændstof — udkoblet



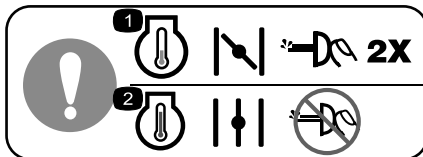
**Briggs del nr. 276923**

1. Spædepumpe
2. Choker udkoblet (kører)
3. Choker tilsluttet (blokerer)
4. Tændingsnøgle sat i (motor — kører)
5. Tændingsnøgle taget ud (motor — stoppet)



**Briggs del nr. 276925**

1. Advarsel — læs *betjeningsvejledningen*.
2. Advarsel — brandfare.
3. Advarsel — fare for indånding af giftig gas.
4. Advarsel — varm overflade/risiko for forbrænding.



**Briggs del nr. 277566**

1. Luk chokeren, og tryk spædepumpen ind to gange ved start af en kold motor.
2. Åbn chokeren, og tryk ikke spædepumpen ind ved start af en varm motor.

# Opsætning

## Løsdele

Brug skemaet herunder til at kontrollere, at alle dele er blevet leveret.

Fremgangsmåde	Beskrivelse	Antal	Anvendelse
<b>1.</b>	Håndtagsbolte Buede skiver Låsemøtrikker	4 4 4	Monter det øverste håndtag.
<b>2.</b>	Kræver ingen dele	–	Monter traktionskontrolforbindelsen.
<b>3.</b>	Bræddebolte Låsemøtrikker	2 2	Monter sliskekontrolstangen.
<b>4.</b>	Kabelbånd	1	Slut ledningen til forlygten.
<b>5.</b>	Kræver ingen dele	–	Fyld olie på motoren.
<b>6.</b>	Kræver ingen dele	–	Kontroller dæktrykket.
<b>7.</b>	Kræver ingen dele	–	Kontroller glidere og skraber.
<b>8.</b>	Kræver ingen dele	–	Kontroller traktionsdrevets funktion.

## 1. Montering af det øverste håndtag

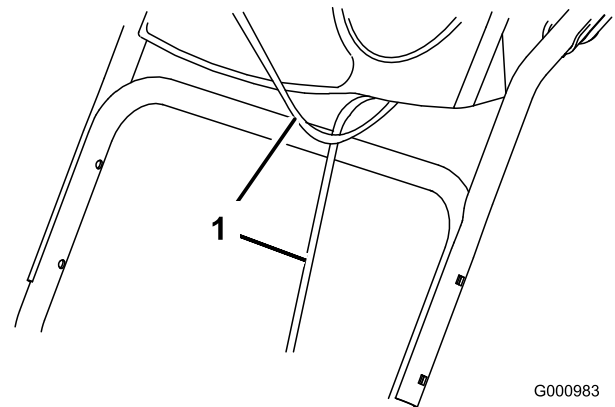
4	Håndtagsbolte
4	Buede skiver
4	Låsemøtrikker

### Fremgangsmåde

**Bemærk:** Fjern ikke gummibåndet på kablerne, før du har monteret det øverste håndtag.

1. Løft og drej det øverste håndtag, og anbring det over det nederste håndtag (Figur 3).

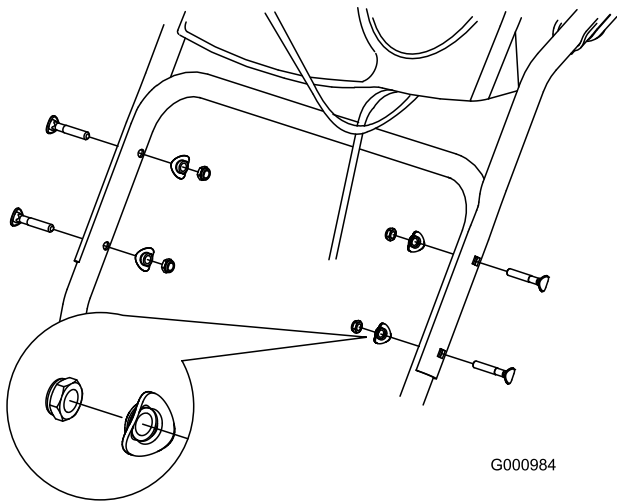
**Vigtigt:** Før kablerne, der er fastgjort til Quick Stick i det øverste håndtags skaft, og sørg for, at kablerne ikke sidder i klemme mellem håndtagsdelene.



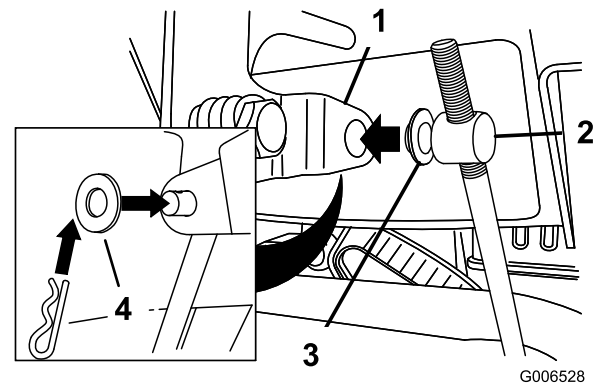
G000983

Figur 3

1. Kabler
2. Fastgør det øverste håndtag med 4 håndtagsbolte, 4 buede skiver og 4 låsemøtrikker fra posen med løse dele (Figur 4).



Figur 4



Figur 6

- |                          |                |
|--------------------------|----------------|
| 1. Hastighedsvælgerstang | 3. Indre skive |
| 2. Drejetap              | 4. Ydre skive  |

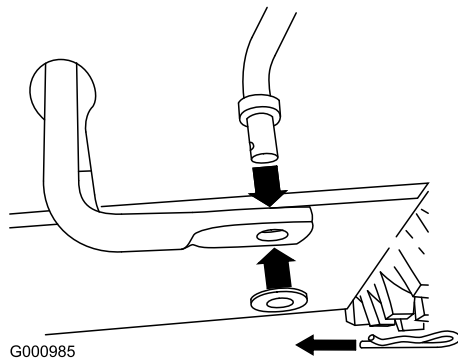
**Bemærk:** Lad den flade skive sidde på drejetappen for at lette monteringen (Figur 6).

- Sæt hastighedsvælgerstangen i position R2.
- Drej den nederste forbindelsesarm helt opad (mod uret) (Figur 7).

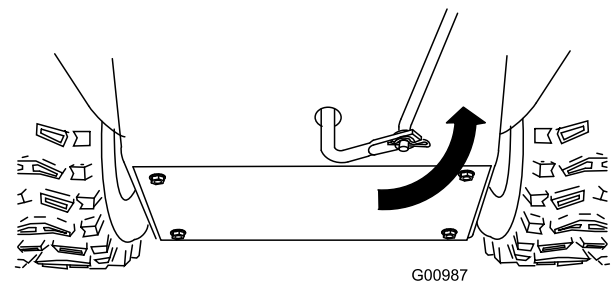
## 2. Montering af traktionskontrolforbindelsen

### Fremgangsmåde

- Fjern låseclipsen og skiven fra den nederste ende af hastighedskontrolstangen, og sæt den nederste ende af stangen ind i den nederste forbindelsesarm, således at hastighedskontrolstangens buede ende vender bagud (Figur 5).



Figur 5



Figur 7

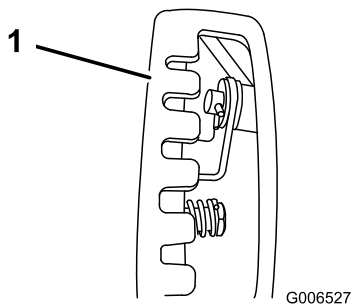
- Løft hastighedskontrolstangen, og sæt drejetappen ind i åbningen i hastighedsvælgerstangen (Figur 6).

**Bemærk:** Hvis drejetappen ikke passer ind i åbningen, når du løfter op i hastighedskontrolstangen, skal du dreje drejetappen opad eller nedad på hastighedskontrolstangen, indtil den passer.

- Fastgør den nederste ende af hastighedskontrolstangen med skiven og låseclipsen, som du tidligere fjernede.
- Fjern låseclipsen og den ydre skive fra drejetappen på den øverste ende af hastighedskontrolstangen (Figur 6).

- Fastgør drejetappen og den øverste ende af hastighedskontrolstangen med den ydre skive og låseclipsen, som du tidligere fjernede.

**Bemærk:** Se ned i åbningen i hastighedsvælgeren for at lette monteringen (Figur 8).



Figur 8

1. Hastighedsvælger

### 3. Montering af sliskekontrolstangen

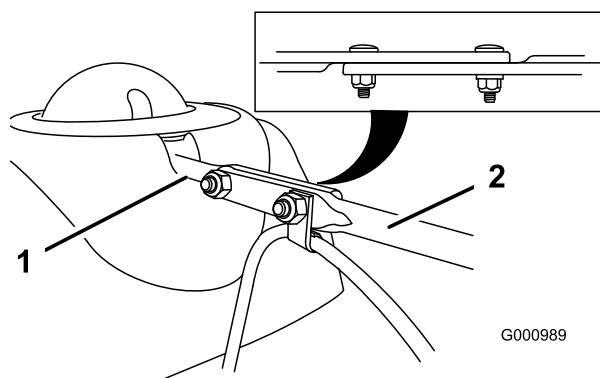
2	Bræddebolte
2	Låsemøtrikker

#### Fremgangsmåde

1. Pak Quick Stick-anordningen ud, og drej den, så den er opretstående og i midten.
2. Hold det blå udløserdæksel nede, og træk grebet helt bagud.

**Bemærk:** Udblæsningsslisken og -deflektoren skal vende fremad. Hvis de ikke gør det, skal du holde det blå udløserdæksel nede (men flyt ikke Quick Stick-anordningen) og dreje udblæsningsslisken, indtil de gør.

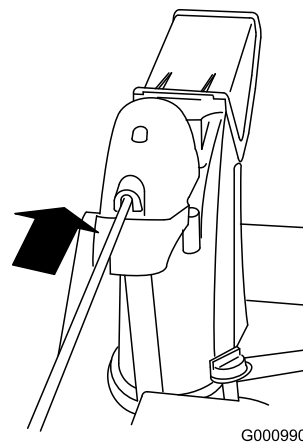
3. Ret den flade ende af den lange sliskekontrolstang ind efter den flade forende af den korte stang, der går ud fra kontrolpanelet, således at de passer ind i hinanden (Figur 9).



Figur 9

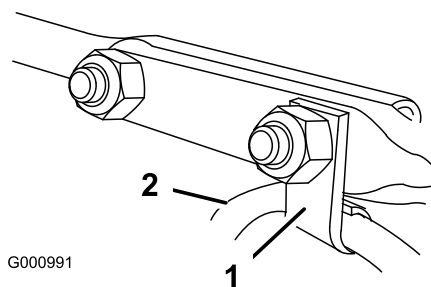
1. Kort stang
2. Lang sliskekontrolstang

4. Sæt stangens forende ind i åbningen bag på sliskegeardækslet, indtil den går ind i sliskegearet (Figur 10).



Figur 10

5. Ret åbningerne i stængernes tilpassede ender ind efter hinanden, og før 2 bræddebolte (fra posen med løse dele) gennem den korte stang fra sneslyngens venstre side (fra betjeningspositionen).
6. Sæt den kabelklemme, der støtter deflektorkablet, fast på bræddeboltene til fremadkørsel, og fastgør bræddeboltene med låsemøtrikkerne fra posen med løse dele (Figur 11).



Figur 11

1. Kabelklemme
2. Deflektorkabel

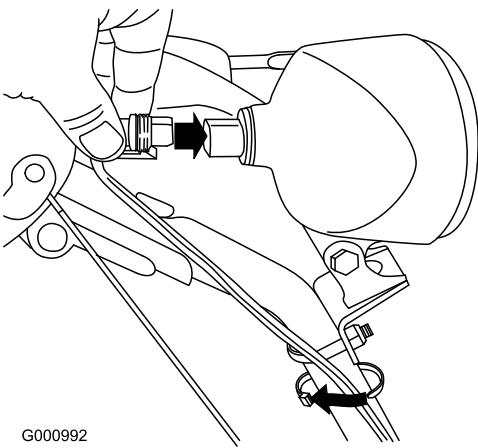
7. Hold det blå udløserdæksel nede, og drej Quick Stick-anordningen i en cirkel for at sikre, at slisken og deflektoren fungerer gnidningsløst.

### 4. Tilslutning af ledningen til forlygten

1	Kabelbånd
---	-----------

#### Fremgangsmåde

1. Sæt ledningsstikket i ledningens løse ende direkte ind bag på forlygten, indtil det sidder korrekt fast (Figur 12).



G000992

Figur 12

1. Plastikklemme på ledningsstik
2. Bøjleskrue
3. Kabelbånd

**Bemærk:** Sørg for, at plastikklemmen er placeret på den nederste del af ledningsstikket (Figur 12).

2. Fastgør et kabelbånd (fra posen med løse dele) omkring ledningen og håndtaget ca. 2,5 cm under bøjleskruen (Figur 12).

## 5. Påfyldning af olie på motoren

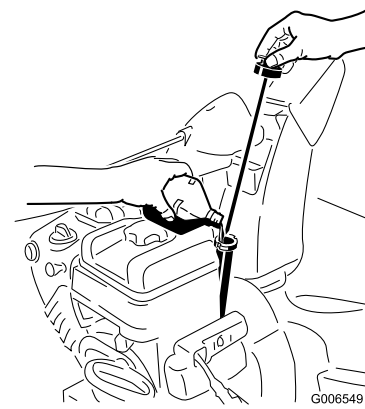
### Fremgangsmåde

Din sneslynge leveres med 0,55 l olie i motorens krumtaphus.

**Bemærk:** Før du starter motoren, skal du kontrollere oliestanden og om nødvendigt påfylde olie.

Maks. påfyldning: 0,55 l, type: selvrensende olie til bilmotorer med en API-serviceklassifikation på SF, SG, SH, SJ, SL eller højere. Brug SAE 5W30- eller SAE 10W30-olie. Se betjeningsvejledningen til motoren.

1. Fjern målepinden, og hæld **langsomt** olie i oliepåfyldningsrøret, indtil oliestanden når op til mærket Full (fuld) på målepinden. **Fyld ikke for meget på** (Figur 13).



G006549

Figur 13

2. Sæt målepinden ordentligt i.

**Bemærk:** Spild ikke olie omkring oliepåfyldningsrøret. Olie kan sive over på traktionsdele og føre til udglidning i forbindelse med traktionen.

## 6. Kontrol af dæktrykket

### Fremgangsmåde

Dækkene er for hårdt pumpede på fabrikken med henblik på forsendelse. Reducer trykket lige meget i begge dæk til mellem 116 og 137 kPa (17 og 20 psi).

## 7. Kontrol af glidere og skraber

### Fremgangsmåde

Se afsnittet Kontrol og justering af glidere og skraber under Vedligeholdelse.

## 8. Kontrol af traktionsdrevets funktion

### Fremgangsmåde

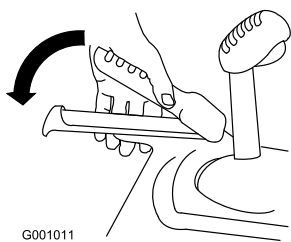


Hvis traktionsdrevet ikke er justeret korrekt, kan sneslyngen bevæge sig i en helt anden retning end planlagt og forårsage personskade og/eller skader på ejendom.

Kontroller omhyggeligt traktionsdrevet, og juster det korrekt, hvis det er nødvendigt.

1. Start motoren. Se afsnittet Start af motoren.

2. Flyt hastighedsvælgeren til position R1. Se afsnittet Betjening af hastighedsvælgeren.
3. Klem traktionsgrebet til venstre for håndtaget (Figur 14).



G001011

Figur 14

Sneslyngen bør bevæge sig bagud. Hvis sneslyngen ikke bevæger sig eller bevæger sig fremad, skal du gøre følgende:

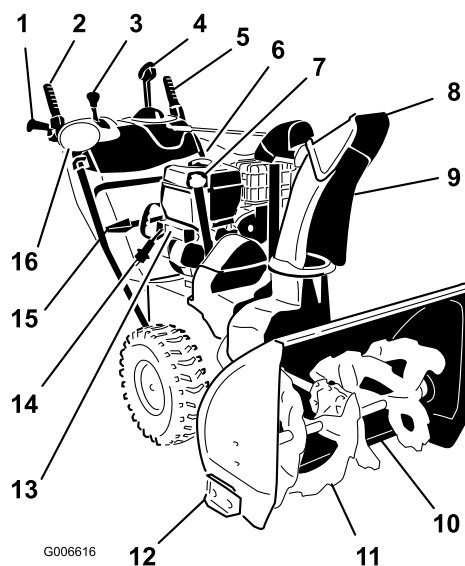
- A. Slip traktionsgrebet, og stop motoren.
  - B. Tag drejetappen af hastighedsvælgerstangen (Figur 6).
  - C. Drej drejetappen nedad (med uret) på hastighedskontrolstangen (Figur 6).
  - D. Sæt drejetappen på hastighedsvælgerstangen (Figur 6).
4. Slip traktionsgrebet.
  5. Flyt hastighedsvælgeren til position 1. Se afsnittet Betjening af hastighedsvælgeren.
  6. Klem traktionsgrebet til venstre for håndtaget (Figur 14).

Sneslyngen bør bevæge sig fremad. Hvis sneslyngen ikke bevæger sig eller bevæger sig bagud, skal du gøre følgende:

- A. Slip traktionsgrebet, og stop motoren.
  - B. Tag drejetappen af hastighedsvælgerstangen (Figur 6).
  - C. Drej drejetappen opad (mod uret) på hastighedskontrolstangen (Figur 6).
  - D. Sæt drejetappen på hastighedsvælgerstangen (Figur 6).
7. Hvis du foretog nogen justeringer, skal du gentage denne procedure, indtil der ikke skal foretages flere justeringer.

**Vigtigt:** Hvis sneslyngen bevæger sig, når traktionsgrebet er i udløst position, skal du kontrollere traktionskablet (se afsnittet Kontrol og justering af traktionskablet) eller indlevere sneslyngen til en autoriseret serviceforhandler, således at den kan blive repareret.

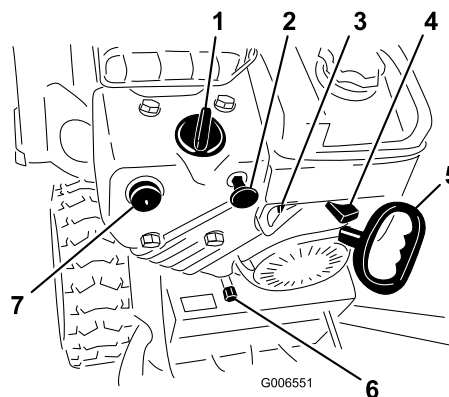
## Produktoversigt



G006616

Figur 15

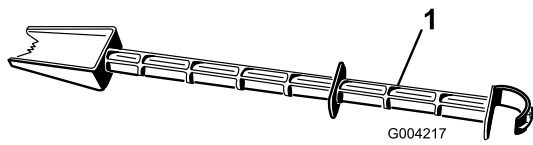
- |   |                         |
|---|-------------------------|
| 1. Håndtag  | 9. Udblæsningsrør       |
| 2. Snegle-/rotorgreb  | 10. Skraber             |
| 3. Hastighedsvælgerstang                                    | 11. Snegl               |
| 4. Quick Stick™-anordning til styring af udblæsningsssliske | 12. Glider (2)          |
| 5. Traktionsgreb  | 13. Elektrisk startknap |
| 6. Dæksel til brændstoftank                                 | 14. Elektrisk startstik |
| 7. Påfyldningsrør til motorolie/målepind                    | 15. Rensværktøj         |
| 8. Sliskedeflektor  | 16. Forlygte            |



G006551

Figur 16

- |                            |                        |
|----------------------------|------------------------|
| 1. Choker                  | 5. Tilbageslagsstarter |
| 2. Tændingskontakt         | 6. Olieaftapningsprop  |
| 3. Brændstofafbryderventil | 7. Spædepumpe          |
| 4. Gashåndtag              |                        |



Figur 17

1. Rensværktøj (fastgjort til håndtaget)

## Betjening

**Bemærk:** Maskinens venstre og højre side er set fra den normale betjeningsposition.

## Påfyldning af brændstoftanken

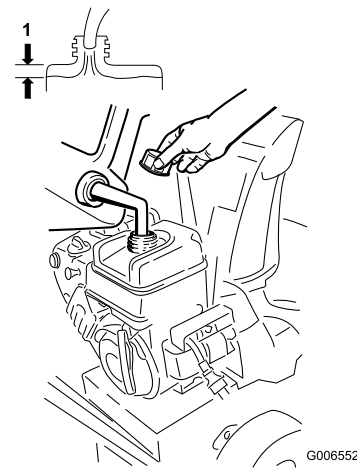


Benzin er meget brandfarlig og eksplosiv. En brand forårsaget af benzin kan medføre forbrændinger på dig selv og andre.

- For at undgå, at en statisk ladning antænder benzinen, skal beholderen og/eller sneslyngen placeres direkte på jorden, før de fyldes. De må ikke stå i et køretøj eller på andre genstande.
- Fyld tanken udendørs, når motoren er kold. Tør spildt benzin op.
- Håndter ikke benzin, mens du ryger eller i nærheden af åben ild eller gnister.
- Opbevar benzin i en godkendt brændstofbeholder, som er utilgængelig for børn.

Fyld brændstoftanken op med almindelig blyfri benzin fra en benzintank af et kendt mærke (Figur 18).

**Vigtigt:** For at mindske startproblemer næste sæson skal du komme brændstofstabilisator i benzinen hele sæsonen. Benzinen må ikke være mere end 30 dage gammel. *Fyld ikke olie i benzinen.*

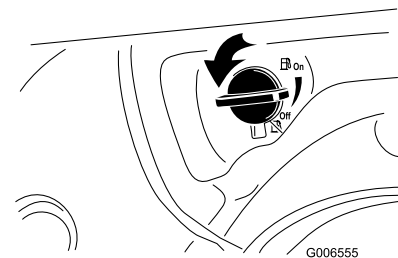


Figur 18

1. 3,8 cm

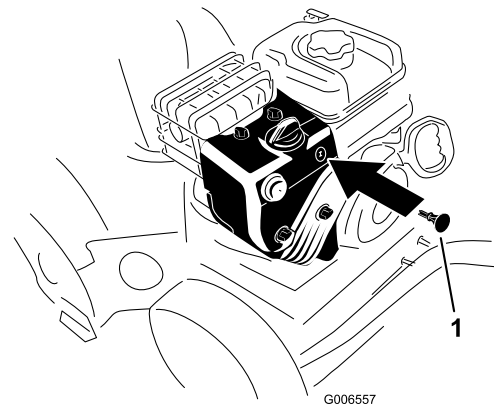
## Start af motoren

1. Kontroller motoroliestanden. Se afsnittet Kontrol af motoroliestanden under Vedligeholdelse.
2. Drej brændstofafbryderventilen en kvart omgang mod uret for at åbne den (Figur 19).



Figur 19

3. Sæt tændingsnøglen i (Figur 20).

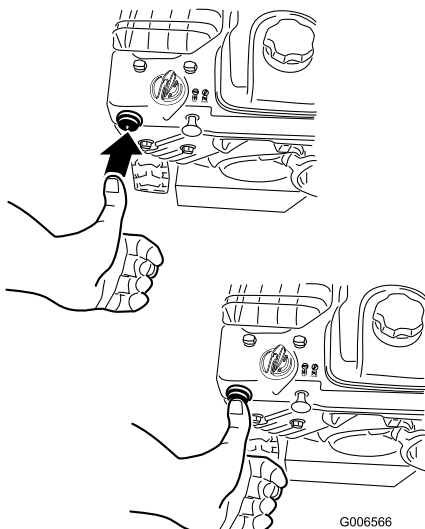


Figur 20

1. Tændingsnøgle

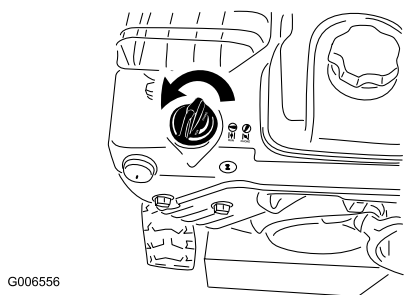
4. Tryk spædepumpen godt ind med tommelfingeren 2 gange (-9° C eller derover) eller 4 gange (mindre end

-9° C), idet du hver gang trykker et sekund, før du slipper (Figur 21).



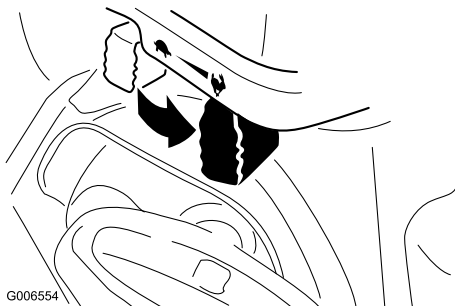
Figur 21

5. Drej chokeren til chokerpositionen (Figur 22).



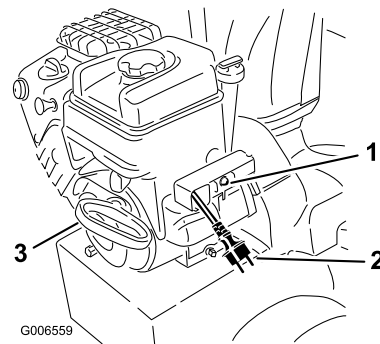
Figur 22

6. Flyt gashåndtaget til positionen Fast (hurtig) (Figur 23).



Figur 23

7. Start sneslyngen ved at trække i tilbageslagsstarthåndtaget eller trykke på den elektriske startknap (Figur 24).



Figur 24

1. Elektrisk startknap
2. Elektrisk startstik
3. Tilbageslagsstarter

**Bemærk:** For at bruge den elektriske starter skal du først sætte nedledningen i det elektriske startstik og derefter i stikkontakten.

**Vigtigt:** For at undgå at beskadige den elektriske starter skal den køre i korte perioder (højest 5 sekunder og vent derefter et minut, før du starter den igen). Hvis motoren stadig ikke starter, skal du indlevere sneslyngen til en autoriseret serviceforhandler, således at den kan blive repareret.

8. Tag først netledningen ud af stikkontakten og derefter ud af sneslyngen (kun ved elektrisk start).
9. Lad motoren varme op i nogle minutter, og flyt derefter chokeren til positionen Run (kør). Vent på, at motoren kører gnidningsløst, før der foretages justering af chokeren.



Hvis du lader sneslyngens stik sidde i en stikkontakt, er der risiko for, at sneslyngen startes ved et uheld, hvilket kan medføre personskade eller skader på ejendom.

Tag netledningen ud, når du ikke er i gang med at starte sneslyngen.

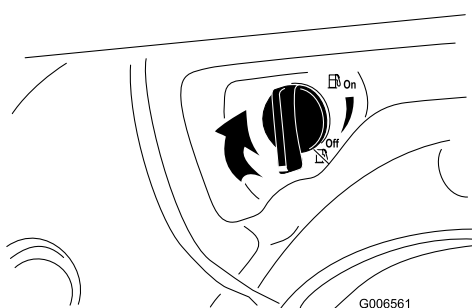
## Standning af motoren

1. Flyt gashåndtaget til positionen Slow (langsom) og dernæst til positionen Stop (Figur 25).



Figur 25

2. Vent på, at alle bevægelige dele standser, inden du forlader betjeningspositionen.
3. Fjern tændingsnøglen.
4. Luk brændstofafbryderventilen ved at dreje den med uret (Figur 26).



Figur 26

5. Træk i tilbageslagsstarthåndtaget 3 eller 4 gange. Dette hjælper med at forhindre, at tilbageslagsstarteren fryser fast.

## Betjening af traktionsdrevet



Hvis traktionsdrevet ikke er justeret korrekt, kan sneslyngen bevæge sig i en helt anden retning end planlagt og forårsage personskade og/eller skader på ejendom.

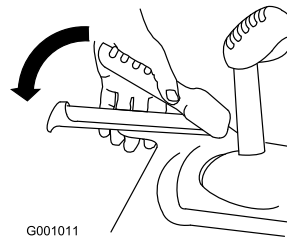
Kontroller omhyggeligt traktionsdrevet, og juster det korrekt, hvis det er nødvendigt. Se afsnittet Kontrol af traktionsdrevet under Installation, hvis du ønsker yderligere oplysninger.

**Vigtigt:** Hvis sneslyngen bevæger sig, når traktionsgrebet er i udløst position, skal du kontrollere traktionskablet (se afsnittet Kontrol og justering af traktionskablet) eller indlevere

sneslyngen til en autoriseret serviceforhandler, således at den kan blive repareret.

**Vigtigt:** For at kunne betjene traktionsdrevet skal selvkørselsfunktionen være aktiveret, når sneslyngen betjenes. Se afsnittet Friløb eller Brug af selvkørselsdrevet.

1. For at indkoble traktionsdrevet skal du klemme traktionsgrebet til venstre for håndtaget (Figur 27).

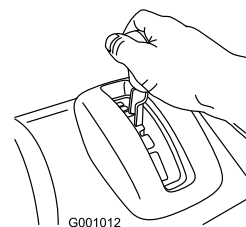


Figur 27

2. For at standse drevet skal du slippe traktionsgrebet.

## Betjening af hastighedsvælgeren

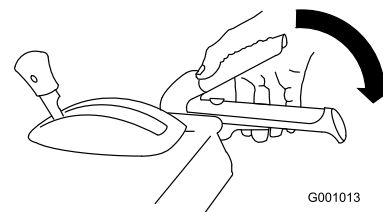
Hastighedsvælgeren har 6 fremadgående gear og 2 baggear. For at ændre hastighed skal du slippe traktionsgrebet og flytte hastighedsvælgerstangen til den ønskede position (Figur 28). Stangen låses fast i hakket til hvert hastighedsvalg.



Figur 28

## Betjening af snegle-/rotordrevet

1. For at indkoble snegle-/rotordrevet skal du klemme snegle-/rotorgrebet til højre for håndtaget (Figur 29).



Figur 29

2. For at standse sneglen og rotoren skal du slippe det højre greb.

**Vigtigt:** Når du indkobler både snegle-/rotorgrebet og traktionsgrebet, låser traktionsgrebet snegle-/rotorgrebet fast, hvorved din højre hånd frigøres. For at udkoble begge greb skal du blot slippe det venstre traktionsgreb.

3. Hvis sneglen og rotoren fortsætter med at rotere, når du slipper snegle-/rotorgrebet, skal du ikke betjene sneslyngen. Kontroller snegle-/rotorkablet (se afsnittet Kontrol og justering af snegle-/rotorkablet), og juster det om nødvendigt. Ellers skal du indlevere sneslyngen til en autoriseret serviceforhandler, således at den kan blive repareret.

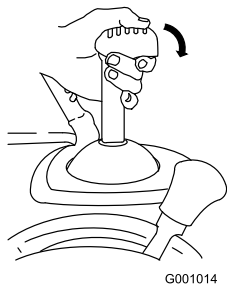


Hvis sneglen og rotoren fortsætter med at rotere, når du slipper snegle-/rotorgrebet, kan du forårsage skade på dig selv eller andre.

Betjen ikke sneslyngen. Indlever den til en autoriseret serviceforhandler, således at den kan blive repareret.

## Betjening af Quick Stick™-anordningen

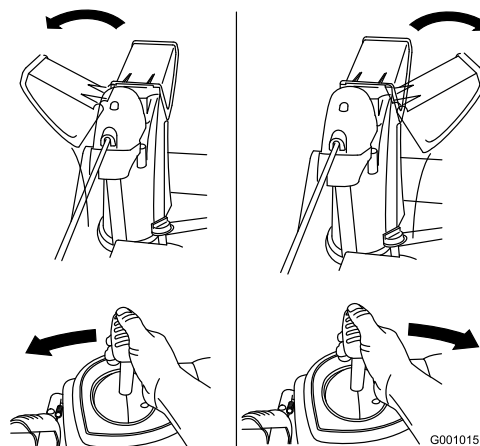
Hold det blå udløserdæksel nede for at kunne benytte Quick Stick-anordningen til at bevæge udblæsningsslisken og sliskedeflektoren. Slip udløserdækslet for at låse udblæsningsslisken og sliskedeflektoren på plads (Figur 30).



Figur 30

## Flytning af udblæsningsslisken

Hold det blå udløserdæksel nede, og bevæg Quick Stick-anordningen til venstre for at bevæge udblæsningsslisken til venstre. Bevæg Quick Stick-anordningen til højre for at bevæge udblæsningsslisken til højre (Figur 31).

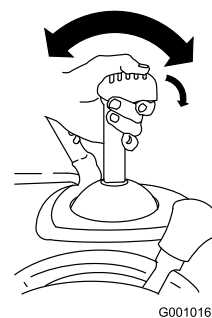


Figur 31

- Hvis slisken ikke bevæger sig, skal du se afsnittet Justering af udblæsningssliskelåsen.
- Hvis slisken ikke drejer så meget til venstre som til højre, skal du sikre, at kablet føres til indersiden af håndtagene. Se afsnittet Montering af det øverste håndtag.
- Hvis slisken ikke låses på plads, når du slipper udløserdækslet, skal du se afsnittet Justering af udblæsningssliskelåsen.

## Flytning af sliskedeflektoren

Hold det blå udløserdæksel nede, og bevæg Quick Stick-anordningen fremad for at sænke sliskedeflektoren. Bevæg den bagud for at hæve sliskedeflektoren (Figur 32).



Figur 32

## Rensning af udblæsningsslisken

Hvis sneglen/rotoren kører, men der ikke kommer noget sne ud af udblæsningsslisken, kan udblæsningsslisken være tilstoppet.

- For at rense udblæsningsslisken skal du blive i betjeningspositionen og slippe det venstre

traktionsgreb. Mens sneglen/rotoren kører, skal du trykke håndtagene ned for at hæve sneslyngens forende et par centimeter over fortovet. Løft derefter hurtigt håndtagene, således at sneslyngens forende støder mod fortovet. Gentag om nødvendigt, indtil der kommer en snestrøm ud af udblæsningsslisken.

- Hvis du ikke kan rense udblæsningsslisken ved at støde sneslyngens forende mod fortovet, **skal du stoppe motoren, vente på, at alle bevægelige dele standser og bruge rensværktøjet. Brug aldrig hånden.**

**Vigtigt:** Når man renser udblæsningsslisken ved at støde sneslyngens forende mod fortovet, kan det få gliderne til at bevæge sig. Juster gliderne, og spænd glideboltene fast.

## Forebyggelse af fastfrysning

- Når det sner eller er koldt, er der risiko for, at betjeningsanordningerne og bevægelige dele fryser fast. **Sørg for ikke at påføre maskinen for stor belastning ved forsøg på at betjene de fastfrosne betjeningsanordninger.** Hvis du har problemer med at få betjeningsanordninger eller dele til at fungere, skal du starte motoren og lade den køre i nogle minutter.
- Efter at have brugt sneslyngen skal du lade motoren køre i nogle minutter for at undgå, at bevægelige dele fryser fast. Indkobl sneglen/rotoren for at fjerne eventuel overskydende sne fra husets inderside. Drej Quick Stick-anordningen for at forhindre, at den fryser fast. Stop motoren, vent på, at alle bevægelige dele standser, og fjern al is og sne fra sneslyngen.
- Når motoren er slukket, skal du trække i tilbageslagsstarthåndtaget flere gange og trykke på den elektriske startknap én gang for at forhindre, at tilbageslaget og den elektriske starter fryser fast.

## Tip vedrørende betjening



Når sneslyngen er i drift, kan rotoren og sneglen rotere og amputere eller beskadige hænder og fødder.

- Før justering, rengøring, eftersyn og reparation af samt fejlfinding i forbindelse med sneslyngen, skal du stoppe motoren og vente på, at alle bevægelige dele standser. Tag kablet ud af tændrøret, og hold det væk fra tændrøret for at forhindre, at nogen kommer til at starte motoren ved et uheld.
- Fjern snavs og lignende fra udblæsningsslisken. Se afsnittet Rensning af udblæsningsslisken. Brug om nødvendigt rensværktøjet, ikke hænderne, til at fjerne snavs og lignende fra udblæsningsslisken.
- Stå bag håndtagene og væk fra udblæsningsåbningen, mens sneslyngen betjenes.
- Hold ansigt, hænder, fødder og andre kropsdele samt tøj væk fra skjulte, bevægelige eller roterende dele.



Rotorbladene kan kaste sten, legetøj og andre fremmede genstande og forårsage alvorlig personskade på operatøren eller omkringstående personer.

- Sørg for at fjerne alle genstande, som rotorbladene kan opsamle og udslynge, fra arbejdsområdet.
- Hold alle børn og kæledyr væk fra arbejdsområdet.

- Indstil altid gashåndtaget til positionen Fast (hurtig) ved snerydning.
- Hvis sneslyngens motorhastighed sænkes ved en stor belastning, eller hjulene spinder, skal du skifte til et lavere gear.
- Hvis sneslyngens forende løfter sig, skal du skifte til et lavere gear. Hvis forenden bliver ved med at løfte sig, skal du løfte op i håndtagene.

# Vedligeholdelse

**Bemærk:** Maskinens venstre og højre side er set fra den normale betjeningsposition.

## Skema over anbefalet vedligeholdelse

Vedligeholdelsesintervaller	Vedligeholdelsesprocedure
Efter de første 2 timer	<ul style="list-style-type: none"><li>• Kontroller traktionskablet, og juster det om nødvendigt.</li><li>• Kontroller snegle-/rotorkablet, og juster det om nødvendigt.</li></ul>
Efter de første 5 timer	<ul style="list-style-type: none"><li>• Skift motorolien.</li></ul>
Hver anvendelse eller dagligt	<ul style="list-style-type: none"><li>• Kontroller motoroliestanden, og påfyld om nødvendigt olie.</li></ul>
For hver 50 timer	<ul style="list-style-type: none"><li>• Skift motorolien. Skift motorolien for hver 25. driftstime, når du arbejder med tung belastning.</li></ul>
For hver 100 timer	<ul style="list-style-type: none"><li>• Udskift tændrøret.</li></ul>
Årlig	<ul style="list-style-type: none"><li>• Kontroller gliderne og skraberne, og juster dem om nødvendigt.</li><li>• Kontroller traktionskablet, og juster eller udskift det om nødvendigt.</li><li>• Kontroller snegle-/rotorkablet, og juster og udskift det om nødvendigt.</li><li>• Kontroller sneglens gearkasseolie, og påfyld om nødvendigt olie.</li><li>• Smør sekskantakslen.</li></ul>
Årlig eller før opbevaring	<ul style="list-style-type: none"><li>• Kontroller lufttrykket i dækkene, og pump dem op til 17–20 psi (116–137 kPa).</li><li>• Aftap benzinen, og lad motoren køre for at tørre brændstoftanken og karburatoren ved sæsonens slutning.</li><li>• Få om nødvendigt en autoriseret serviceforhandler til at efterse og udskifte traktionsdrivremmen og/eller sneglens/rotorens drivrem.</li></ul>

**Vigtigt:** Du kan få yderligere oplysninger om vedligeholdelse og reparation af sneslyngen på [www.Toro.com](http://www.Toro.com).

**Vigtigt:** Se betjeningsvejledningen til motoren for at få oplysninger om yderligere vedligeholdelsesprocedurer. Ved motorjusteringer, -reparationer eller garantiservice, som ikke er beskrevet i denne betjeningsvejledning, skal du kontakte en autoriseret Tecumseh-serviceforhandler.

## Klargøring til vedligeholdelsesarbejde

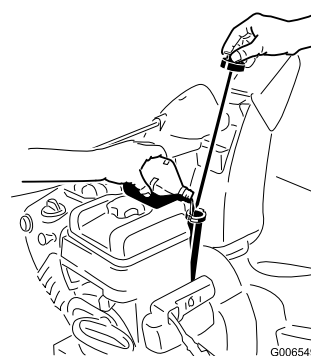
1. Flyt sneslyngen til en plan overflade.
2. Stop motoren, og vent på, at alle bevægelige dele standser.
3. Udkobl tændrørskablet (Figur 45). Se afsnittet Udskiftning af tændrøret.

## Kontrol af motoroliestanden

**Eftersynsinterval:** Hver anvendelse eller dagligt—Kontroller motoroliestanden, og påfyld om nødvendigt olie.

1. Fjern målepinden, tør den af, og sæt den helt i.
2. Fjern målepinden, og kontroller oliestanden (Figur 33). Hvis oliestanden er under mærket Add

(fyld på), skal du påfylde olie. Se afsnittet Påfyldning af olie på motoren.



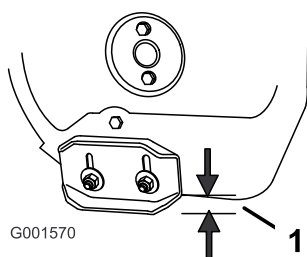
**Figur 33**

## Kontrol og justering af glidere og skraber

**Eftersynsinterval:** Årlig—Kontroller gliderne og skraberens, og juster dem om nødvendigt.

Kontroller gliderne og skraberens for at sikre, at sneglen ikke kommer i kontakt med den asfalterede eller grusbelagte overflade. Juster gliderne og skraberens som nødvendigt for at kompensere for slid.

1. Kontroller dæktrykket. Se afsnittet Kontrol af dæktrykket.
2. Løsn de møtrikker, der fastgør begge glidere til sneglens sider, indtil gliderne let kan glide op og ned (Figur 34).



Figur 34

1. 1,3 cm

- 
3. Støt sidepladerne, således at de er **mindst** 1,3 cm over en plan overflade.

**Vigtigt:** Sneglebladene skal være støttet over jorden af gliderne.

4. Sørg for, at skraberens er 3 mm over og parallelt med en plan overflade.

**Bemærk:** Hvis fortovet er revnet, hårdt eller ujævnt, skal du justere gliderne for at hæve skraberens. Ved grusbelagte overflader skal du justere gliderne yderligere for at forhindre, at sneslyngen opsamler sten.

5. Flyt gliderne nedad, indtil de er i niveau med jorden.
6. Spænd de møtrikker, der fastgør begge gliderne til sneglens sider, godt fast.

**Bemærk:** For hurtigt at justere gliderne, hvis de bliver løse, skal du støtte skraberens 3 mm over fortovet og dernæst justere gliderne ned til fortovet.

**Bemærk:** Hvis gliderne bliver for slidte, kan du vende dem om, således at den ubrugte side vender mod fortovet.

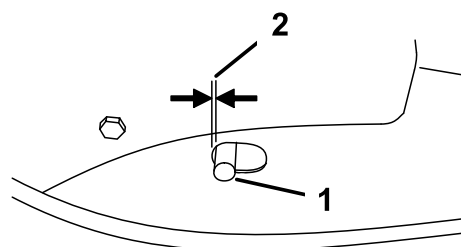
## Kontrol og justering af traktionskablet

**Eftersynsinterval:** Efter de første 2 timer—Kontroller traktionskablet, og juster det om nødvendigt.

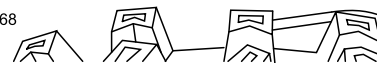
Årlig—Kontroller traktionskablet, og juster eller udskift det om nødvendigt.

Hvis sneslyngen ikke kører i de fremadgående gear eller bakgearene, eller den kører, når du slipper traktionsgrebet, skal du justere traktionskablet.

Når traktionsgrebet er udkoblet, skal du kontrollere stiften i den lange rille i sneslyngens venstre side over dækket. Der skal være et mellemrum på 1 til 1,5 mm fra rillens forreste del til stiftens forkant (Figur 35).



G001568



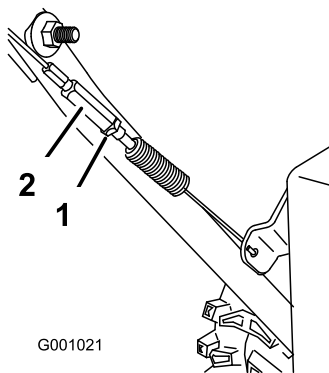
Figur 35

1. Stift
2. 1 til 1,5 mm

---

Hvis det venstre traktionskabel ikke er justeret korrekt, skal du gøre følgende:

1. Løsn kontramøtrikken.
2. Løsn eller spænd spændemøtrikken for at justere stiften, indtil der er den rigtige afstand til rillens forkant.
3. Spænd kontramøtrikken (Figur 36).



**Figur 36**

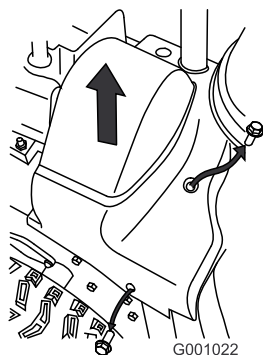
1. Kontramøtrik                      2. Spændemøtrik

## Kontrol og justering af snegle-/rotorkablet

**Eftersynsinterval:** Efter de første 2 timer—Kontroller snegle-/rotorkablet, og juster det om nødvendigt.

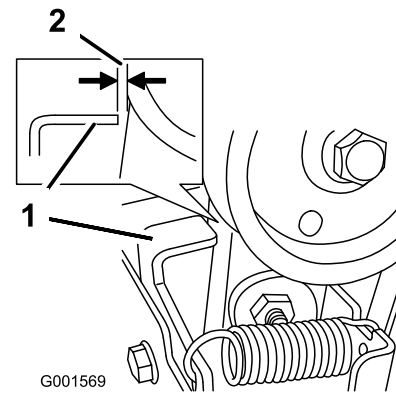
Årlig—Kontroller snegle-/rotorkablet, og juster og udskift det om nødvendigt.

1. Fjern de 2 skruer fra remskærmens højre side som vist.
2. Løft remskærmens højre side op (Figur 37).



**Figur 37**

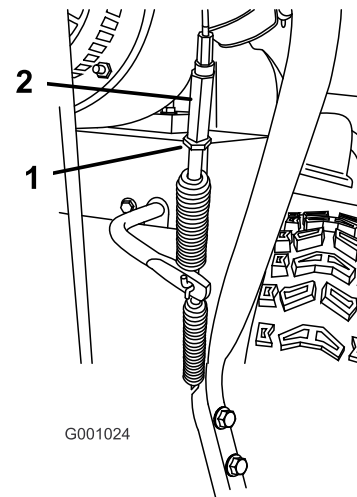
3. Når snegle-/rotorgrebet er udkoblet, skal du sørge for, at mellemrummet mellem sneglens koblingsenhed og tappen er 1,5 mm (Figur 38).



**Figur 38**

1. Tap
2. 1,5 mm

4. Hvis snegle-/rotorkablet ikke er justeret korrekt, skal du gøre følgende:
5. Løsn kontramøtrikken (Figur 39).



**Figur 39**

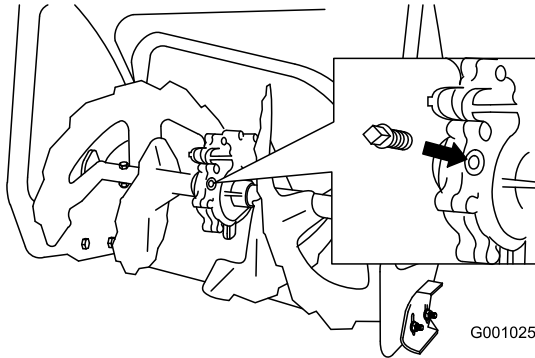
1. Kontramøtrik
2. Spændemøtrik

6. Løsn eller spænd den spændemøtrik, der justerer spændingen på kablet (Figur 39).
7. Juster spændemøtrikken, indtil du opnår den rigtige afstand.
8. Spænd kontramøtrikken.
9. Sæt de 2 skruer, du tidligere fjernede, fast på remskærmen.
10. Hvis snegle-/rotorkablet er justeret korrekt, men der stadig er et problem, skal du kontakte en autoriseret serviceforhandler.

# Kontrol af oliestanden i sneglens gearkasse

**Eftersynsinterval:** Årlig—Kontroller sneglens gearkasseolie, og påfyld om nødvendigt olie.

1. Flyt sneslyngen til en plan overflade.
2. Rengør området omkring rørproppen (Figur 40).



Figur 40

3. Fjern rørproppen fra gearkassen.
4. Kontroller oliestanden i gearkassen. Olien skal være lige ved at løbe over ved påfyldningsåbningen.
5. Hvis oliestanden er lav, skal du fylde GL-5 eller GL-6, SAE 85-95 EP-transmissionsolie i gearkassen, indtil olien er lige ved at løbe over.

**Bemærk:** Brug ikke syntetisk olie.

6. Monter rørproppen i gearkassen.

## Skift af motorolien

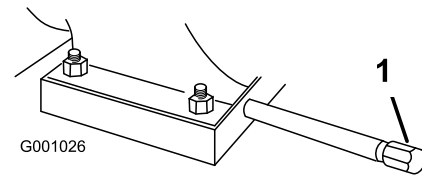
**Eftersynsinterval:** Efter de første 5 timer—Skift motorolien.

For hver 50 timer—Skift motorolien.  
Skift motorolien for hver 25. driftstime, når du arbejder med tung belastning.

Hvis det er muligt, bør du lade motoren køre, før der skiftes olie, da varm olie flyder lettere og bærer flere kontaminanter.

Maks. påfyldning: 0,55 l, type: selvrensende olie til bilmotorer med en API-serviceklassifikation på SF, SG, SH, SJ, SL eller højere. Brug SAE 5W30- eller SAE 10W30-olie. Se betjeningsvejledningen til motoren.

1. Rengør området omkring olieaftapningsdækslet (Figur 41).



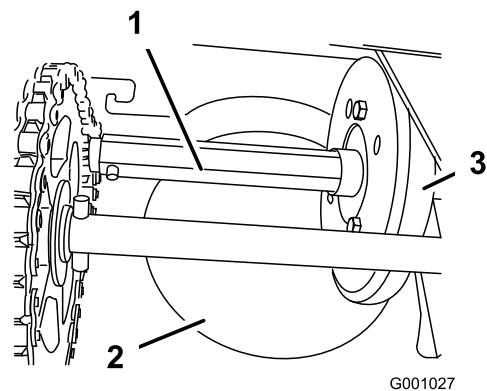
Figur 41

1. Olieaftapningsdækslet
  2. Skub en olieaftapningsbakke ind under aftapningsforlængerens, og fjern olieaftapningsdækslet.
  3. Aftap olien.
- Bemærk:** Bortskaf den brugte olie på et lokalt genbrugsanlæg.
4. Monter olieaftapningsdækslet.
  5. Fyld olie på krumtaphuset. Se afsnittet Påfyldning af olie på krumtaphuset.

## Smøring af sekskantakslen

**Eftersynsinterval:** Årlig—Smør sekskantakslen.

Smør et tyndt lag motorolie til biler på sekskantakslen en gang om året (Figur 42).

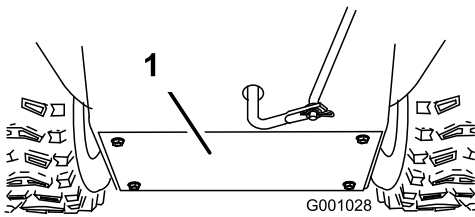


Figur 42

1. Sekskantaksel
2. Friktionsplade af aluminium
3. Gummihjul

**Vigtigt:** Spild ikke olie på gummihjulet eller friktionspladen af aluminium, da traktionsdrevet i så fald vil spinde (Figur 42).

1. Tap benzinen af brændstoftanken.
2. Tip sneslyngen fremad på dens sneglehus, og bloker den, så den ikke kan vælte.
3. Fjern bagdækslet (Figur 43).



Figur 43

1. Bagdæksel

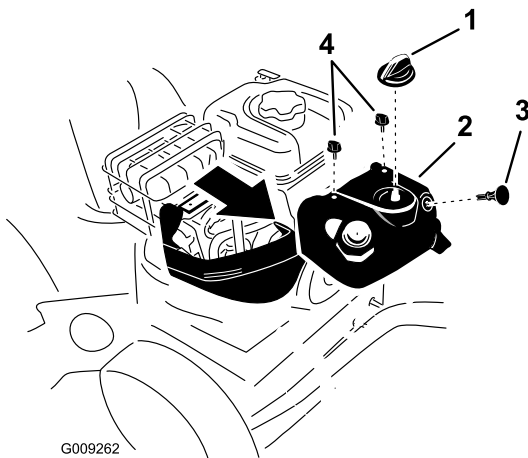
4. Flyt hastighedsvælgerstangen til position R2.
5. Dyp fingeren i motorolie til biler, og smør sekskantakslen **let**.
6. Flyt hastighedsvælgerstangen til position 6.
7. Smør den anden ende af sekskantakslen.
8. Flyt hastighedsvælgerstangen frem og tilbage et par gange.
9. Monter bagdækslet, og flyt sneslyngen tilbage til betjeningspositionen.

## Udskiftning af tændrøret

**Eftersynsinterval:** For hver 100 timer—Udskift tændrøret.

Brug et tændrør af typen **Champion QC12YC** eller tilsvarende.

**Bemærk:** For at få adgang til tændrøret skal du først fjerne den øverste snehjelm (Figur 44).

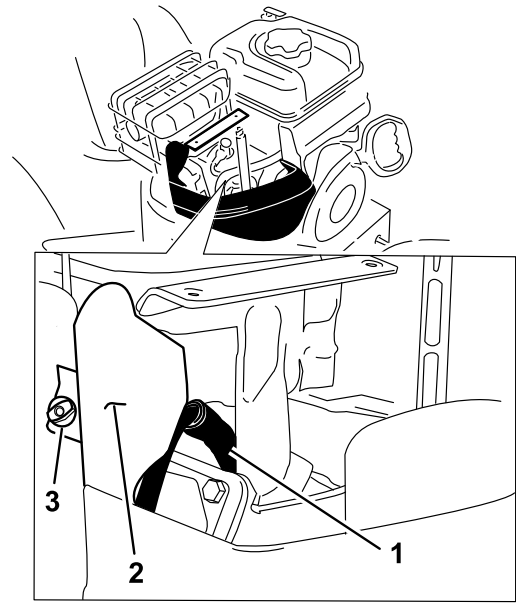


Figur 44

- |                     |                  |
|---------------------|------------------|
| 1. Chokerhåndtag    | 3. Tændingsnøgle |
| 2. Øverste snehjelm | 4. Skruer (2)    |

1. Fjern chokerhåndtaget og tændingsnøglen (Figur 44).
2. Fjern de to skruer, der fastgør den øverste snehjelm på sneslyngen (Figur 44).

3. Fjern **langsomt** den øverste snehjelm, idet du sørger for, at spædepumpeboldens slange og tændingskablet forbliver forbundne.
4. Fjern beslagets fingerskrue og beslaget (Figur 45).



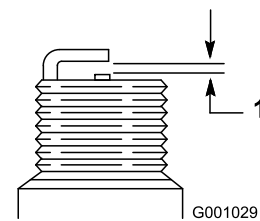
Figur 45

- |                  |                |
|------------------|----------------|
| 1. Tændrørskabel | 3. Fingerskrue |
| 2. Beslag        |                |

5. Rengør området omkring den nederste del af tændrøret (Figur 45).
6. Fjern og bortskaf det gamle tændrør.

**Bemærk:** Du skal bruge en skraldenøgleforlænger til at fjerne tændrøret.

7. Indstil mellemrummet mellem elektroderne på et nyt tændrør til 0,76 mm (Figur 46).



Figur 46

1. 0,76 mm

8. Monter det nye tændrør, og spænd det godt fast.
9. Monter beslaget med den fingerskrue, du fjernede i trin 4.
10. Sørg for, at spædepumpeboldens slange og tændingskablet er tilsluttet og fri af karburatorbeslaget.
11. Fastgør den øverste snehjelm til sneslyngen med de to skruer, du fjernede tidligere.

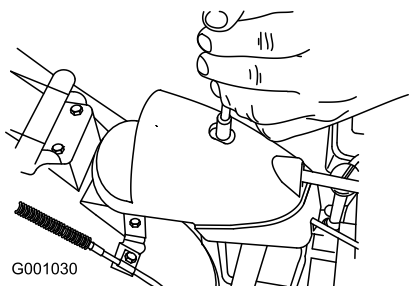
12. Placer tappen på chokerhåndtaget ud for hullet på den øverste snehjelm.

13. Slut chokerhåndtaget til chokerstangen på karburatoren.

## Justering af udblæsningssliskelåsen

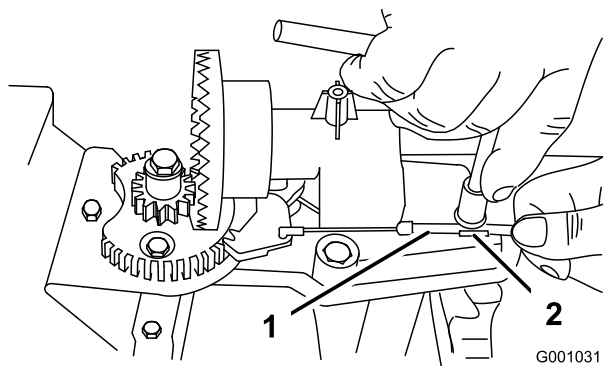
Hvis udblæsningsslisen ikke fastlåses i den ønskede position eller ikke låses op, således at du kan bevæge den til en anden position, skal du justere udblæsningssliskelåsen.

1. Fjern lukkemekanismen på geardækslet (Figur 47), løft dækslets forende op, og skub det tilbage og til siden.



Figur 47

2. Løsn bolten på kabelklemmen (Figur 48).

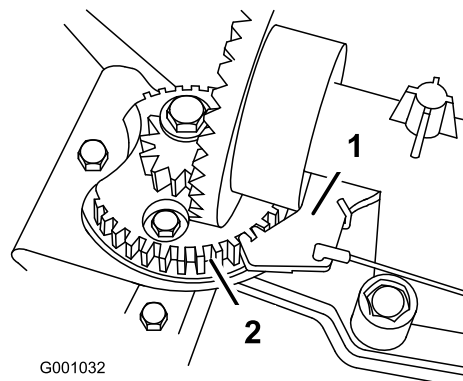


Figur 48

1. Kabelrør

2. Kabelklemme

3. Tag fat i kabelrøret, og bevæg det mod maskinens forende, indtil udblæsningssliskelåsen går helt i indgreb med tandhjulstænderne (Figur 48 and Figur 49).



Figur 49

1. Udblæsningssliskelås

2. Tandhjulstænder

**Bemærk:** Låsen er fjederbelastet og går naturligt ind i tandhjulstænderne (Figur 49).

4. Fjern ethvert slæk i kablet ved at trække kabelrøret bagud.

5. Spænd bolten på kabelklemmen.

6. Monter og fastgør geardækslet.

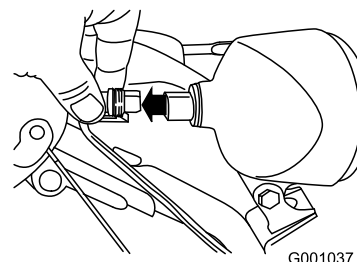
## Udskiftning af drivremmene

Hvis sneglens/rotorens drivrem eller traktionsdrivremmen bliver slidt, olievetet eller på anden måde beskadiges, kan du få yderligere serviceoplysninger på [www.Toro.com](http://www.Toro.com) eller få udskiftet remmen hos en autoriseret serviceforhandler.

## Udskiftning af forlygtepæren

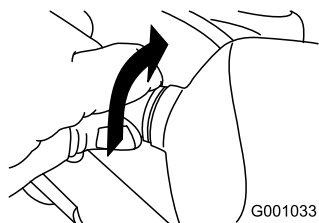
Brug en **GE 892 16W-halogenlyspære**. Rør ikke ved pæren med hænderne, og sørg for, at der ikke kommer snavs eller fugt på pæren.

1. Fjern ledningsstikket bag på forlygten (Figur 50).



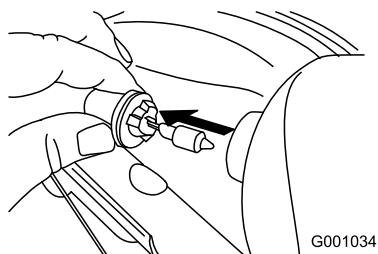
Figur 50

2. Drej pærens sokkel mod uret, indtil den ikke kan drejes mere (Figur 51).



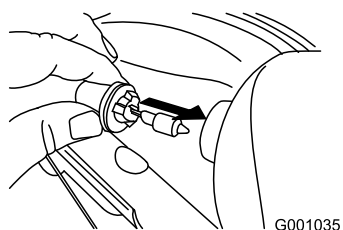
**Figur 51**

- 
3. Fjern pæren direkte fra forlygtens bagside (Figur 52).



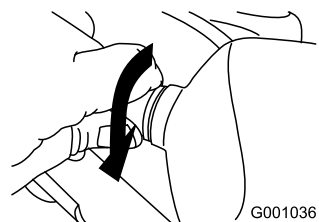
**Figur 52**

- 
4. Sæt en ny pære ind bag på forlygten (Figur 53).



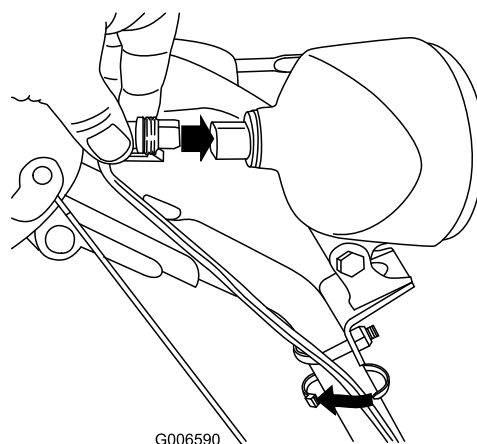
**Figur 53**

- 
5. Drej pærens sokkel med uret, indtil den sidder godt (Figur 54).



**Figur 54**

- 
6. Sæt ledningsstikket ind bag på forlygten, indtil det sidder korrekt fast (Figur 55).



**Figur 55**

---

# Opbevaring



- Benzindampe kan eksplodere.
- Opbevar ikke benzin i mere end 30 dage.
- Opbevar ikke sneslyngen på et lukket sted i nærheden af åben ild.
- Lad motoren køle af, før sneslyngen stilles til opbevaring.

## Klargøring af sneslyngen til opbevaring

1. Tilsæt frisk brændstof brændstofstabilisator som foreskrevet af motorproducenten ved årets sidste påfyldning.
2. Lad motoren køre i 10 minutter for at fordele brændstoffet, der er tilsat stabilisator, i brændstofssystemet.
3. Løsn slangeklemmen, der fastgør brændstofslangen til ventilen, og skub brændstofslangen af brændstofafbryderventilen.
4. Åbn brændstofafbryderventilen, og lad brændstoffet løbe fra brændstoftanken over i en godkendt brændstofbeholder.
5. Monter brændstofslangen på brændstofafbryderventilen, og fastgør den med en slangeklemme.
6. Lad sneslyngen køre, indtil motoren standser på grund af brændstofmangel.
7. Spænd motoren, og start den igen.
8. Lad motoren køre, indtil den standser. Når du ikke længere kan starte motoren, er den tilstrækkeligt tør.
9. Stop motoren, og lad den køle ned.
10. Fjern tændingsnøglen.
11. Tag tændrørskablet ud.
12. Fjern tændrøret, hæld 15 ml olie ned i tændrørshullet, og træk **langsomt** i startsnoren flere gange for at fordele olien i hele cylinderen, så den ikke ruste i løbet af vinteren.
13. Sæt tændrøret løst i.
14. Bortskaf alt det ubrugte brændstof korrekt. Genbrug det i henhold til de lokale forskrifter, eller brug det i din bil.

**Bemærk:** Opbevar ikke stabiliseret brændstof i mere end 90 dage.

15. Rengør sneslyngen grundigt.
16. Pletmal ridsede overflader med maling, der kan købes hos en autoriseret serviceforhandler. Slid de berørte områder med sandpapir, før de males, og brug et rustforebyggende middel for at forhindre, at metaldele ruste.
17. Spænd alle løse skruer, bolte og låsemøtrikker. Reparer eller udskift alle beskadigede dele.
18. Tildæk sneslyngen, og opbevar den på et rent, tørt sted, der er utilgængeligt for børn. Lad motoren køle af, før du opbevarer sneslyngen på et lukket sted.

## Fjernelse af sneslyngen fra opbevaringsstedet

1. Fjern tændrøret, og drej motoren hurtigt ved hjælp af starteren for at blæse den overskydende olie væk fra cylinderen.
2. Monter tændrøret, og spænd det godt fast.
3. Sæt tændrørskablet i.
4. Udfør de årlige vedligeholdelsesprocedurer som angivet i skemaet over anbefalet vedligeholdelse.

# Fejlfinding

Problem	Mulig årsag	Afhjælpning
Den elektriske starter kører ikke (kun ved modeller med elektrisk start)	<ol style="list-style-type: none"> <li>1. Netledningen er udkoblet ved stikkontakten eller sneslyngen.</li> <li>2. Netledningen er slidt, korroderet eller beskadiget.</li> <li>3. Stikkontakten får ikke tilført strøm.</li> </ol>	<ol style="list-style-type: none"> <li>1. Slut netledningen til stikkontakten og/eller sneslyngen.</li> <li>2. Udskift netledningen.</li> <li>3. Få en kvalificeret elektriker til at strømforsyne stikkontakten.</li> </ol>
Motoren starter ikke eller er svær at starte	<ol style="list-style-type: none"> <li>1. Nøglen er ikke i tændingen eller er i positionen Stop.</li> <li>2. Chokeren er i positionen Off (udkoblet), og spædepumpen er ikke trykket ind.</li> <li>3. Brændstofafbryderventilen er ikke åben.</li> <li>4. Gashåndtaget er ikke i positionen Fast (hurtig).</li> <li>5. Brændstoftanken er tom, eller brændstofsyste­met indeholder gammelt brændstof.</li> <li>6. Tændrørskablet sidder løst eller er faldet af.</li> <li>7. Tændrøret er ødelagt eller snavset, eller mellemrummet er forkert.</li> <li>8. Brændstofudluftningen er begrænset.</li> <li>9. Motoroliestanden i krumtaphuset er for lav eller for høj.</li> </ol>	<ol style="list-style-type: none"> <li>1. Sæt nøglen i tændingen, og drej den til positionen On (tilsluttet).</li> <li>2. Flyt chokeren til positionen On (tilsluttet), og tryk spædepumpen ind 3 gange.</li> <li>3. Åbn brændstofafbryderventilen.</li> <li>4. Flyt gashåndtaget til positionen Fast (hurtig).</li> <li>5. Aftap og/eller fyld brændstoftanken med frisk benzin (ikke mere end 30 dage gammel). Hvis problemet fortsætter skal du kontakte en autoriseret serviceforhandler.</li> <li>6. Slut kablet til tændrøret.</li> <li>7. Kontroller tændrøret, og juster om nødvendigt mellemrummet. Udskift tændrøret, hvis det er ødelagt, snavset eller revnet.</li> <li>8. Fjern udluftningsbegrænsningen, eller udskift brændstofdækslet.</li> <li>9. Påfyld eller aftap olie for at justere oliestanden i motorens krumtaphus, således at oliestanden når op til mærket Full (fuld) på målepinden.</li> </ol>
Motoren kører ujævnt	<ol style="list-style-type: none"> <li>1. Chokeren er i positionen On (tilsluttet).</li> <li>2. Brændstofafbryderventilen er ikke helt åben.</li> <li>3. Brændstoftanken er tom eller indeholder gammelt brændstof.</li> <li>4. Tændrørskablet sidder løst.</li> <li>5. Tændrøret er ødelagt eller snavset, eller mellemrummet er forkert.</li> <li>6. Motoroliestanden i krumtaphuset er for lav eller for høj.</li> </ol>	<ol style="list-style-type: none"> <li>1. Flyt chokeren til positionen Off (udkoblet).</li> <li>2. Åbn brændstofafbryderventilen.</li> <li>3. Aftap og fyld brændstoftanken med frisk benzin (ikke mere end 30 dage gammel). Hvis problemet fortsætter skal du kontakte en autoriseret serviceforhandler.</li> <li>4. Slut kablet til tændrøret.</li> <li>5. Kontroller tændrøret, og juster om nødvendigt mellemrummet. Udskift tændrøret, hvis det er ødelagt, snavset eller revnet.</li> <li>6. Påfyld eller aftap olie for at justere oliestanden i motorens krumtaphus, således at oliestanden når op til mærket Full (fuld) på målepinden.</li> </ol>

Problem	Mulig årsag	Afhjælpning
Motoren kører, men sneslyngen kaster ikke sne ud ordentligt eller kaster slet ikke sne ud	<ol style="list-style-type: none"> <li>1. Gashåndtaget er ikke i positionen Fast (hurtig) ved snerydning.</li> <li>2. Sneslyngen bevæger sig for hurtigt til at kunne foretage snerydning.</li> <li>3. Du forsøger at fjerne for meget sne pr. bane.</li> <li>4. Du forsøger at fjerne meget tung eller våd sne.</li> <li>5. Udblæsningsslisken er tilstoppet.</li> <li>6. Sneglens/rotores drivrem er løs eller er hoppet af remskiven.</li> <li>7. Sneglens/rotores drivrem er slidt eller knækket.</li> </ol>	<ol style="list-style-type: none"> <li>1. Flyt gashåndtaget til positionen Fast (hurtig).</li> <li>2. Skift til et lavere gear.</li> <li>3. Reducer mængden af sne, som fjernes pr. bane.</li> <li>4. Overbelast ikke sneslyngen med meget tung eller våd sne.</li> <li>5. Rens udblæsningsslisken.</li> <li>6. Monter og/eller juster sneglens/rotores drivrem. Du kan få yderligere serviceoplysninger på <a href="http://www.Toro.com">www.Toro.com</a> eller indlevere sneslyngen til en autoriseret serviceforhandler.</li> <li>7. Udskift sneglens/rotores drivrem. Du kan få yderligere serviceoplysninger på <a href="http://www.Toro.com">www.Toro.com</a> eller indlevere sneslyngen til en autoriseret serviceforhandler.</li> </ol>
Udblæsningsslisken låses ikke på plads eller bevæger sig ikke	<ol style="list-style-type: none"> <li>1. Udblæsningslislåsen er ikke justeret korrekt.</li> </ol>	<ol style="list-style-type: none"> <li>1. Juster udblæsningslislåsen.</li> </ol>
Sneslyngen rydder ikke sneen væk fra overfladen ordentligt	<ol style="list-style-type: none"> <li>1. Gliderne og/eller skraberer er ikke justeret korrekt.</li> <li>2. Der er ikke det samme tryk i dækkene.</li> </ol>	<ol style="list-style-type: none"> <li>1. Juster gliderne og/eller skraberer.</li> <li>2. Kontroller og juster trykket i et eller begge dæk.</li> </ol>

## International Distributor List

<b>Distributor:</b>	<b>Country:</b>	<b>Phone Number:</b>
Atlantis Su ve Sulama Sistemleri Lt	Turkey	90 216 344 86 74
Balama Prima Engineering Equip	Hong Kong	852 2155 2163
B-Ray Corporation	Korea	82 32 551 2076
Casco Sales Company	Puerto Rico	787 788 8383
Ceres S.A	Costa Rica	506 239 1138
CSSC Turf Equipment (pvt) Ltd	Sri Lanka	94 11 2746100
Cyril Johnston & Co	Northern Ireland	44 2890 813 121
Equivier	Mexico	52 55 539 95444
Femco S.A.	Guatemala	502 442 3277
G.Y.K. Company ltd.	Japan	81 726 325 861
Geomechaniki of Athens	Greece	30 10 935 0054
Guandong Golden Star	China	86 20 876 51338
Hako Gorund and Garden	Sweden	46 35 10 0000
Hayter Limited (U.K.)	United Kingdom	44 1279 723 444
Hydroturf Int. Co Dubai	United Arab Emirates	97 14 347 9479
Hydroturf Egypt LLC	Egypt	202 519 4308
Ibea S.p.A.	Italy	39 0331 853611
Irriamc	Portugal	351 21 238 8260
Jean Heybroek b.v.	Netherlands	31 30 639 4611
Lely (U.K.) Limited	United Kingdom	44 1480 226 800
Maquiver S.A.	Colombia	57 1 236 4079
Maruyama Mfg. Co. Inc.	Japan	81 3 3252 2285
Metra Kft	Hungary	36 1 326 3880
Mountfield a.s.	Czech Republic	420 255 704 220
Munditol S.A.	Argentina	54 11 4 821 9999
Oslinger Turf Equipment SA	Ecuador	593 4 239 6970
Oy Hako Ground and Garden Ab	Finland	358 987 00733
Parkland Products Ltd	New Zealand	64 3 34 93760
Prochaska & Cie	Austria	43 1 278 5100
RT Cohen 2004 Ltd	Israel	972 986 17979
Riversa	Spain	34 9 52 83 7500
Roth Motorgerate GmBh & Co	Germany	49 7144 2050
Sc Svend Carlsen A/S	Denmark	45 66 109 200
Solvvert S.A.S	France	33 1 30 81 77 00
Spypros Stavrinides Limited	Cyprus	357 22 434131
Surge Systems India Limited	India	91 1 292299901
T-Markt Logistics Ltd	Hungary	36 26 525 500
Toro Australia	Australia	61 3 9580 7355
Toro Europe BVBA	Belgium	32 14 562 960

### Fejl og produkter, der er dækket

The Toro® Company og dets søsterselskab, Toro Warranty Company, garanterer i fællesskab i henhold til en aftale mellem dem over for den oprindelige køber\*, at de vil reparere ethvert Toro-produkt, som anvendes til normale private formål\*, der viser sig at have materialefejl eller fejl i den håndværksmæssige udførelse. Følgende perioder gælder fra datoen for det oprindelige køb:

Produkter	Garantiperiode
Plæneklippere	2 års begrænset garanti
Plænetraktorer med bagmonteret motor	2 års begrænset garanti
Plæne- og havetraktorer	2 års begrænset garanti
Elektriske håndholdte produkter	2 års begrænset garanti
Sneslynger	2 års begrænset garanti
Plæneklippere med drejeradius på nul til privat brug	2 års begrænset garanti

\* "Oprindelig køber" betyder den person, der købte Toro-produkterne oprindeligt.

\* "Normale private formål" betyder brug af produktet på samme grund, som dit hjem ligger på. Brug på mere end ét sted anses for at være kommerciel brug, og i dette tilfælde finder garantien for kommerciel brug anvendelse.

### Begrænset garanti for kommerciel brug

Det garanteres, at Toro-produkter og redskaber til privat brug, der anvendes til kommerciel brug, institutionsbrug eller udlejningsbrug, er frit for materialefejl og fejl i den håndværksmæssige udførelse i følgende perioder fra datoen for det oprindelige køb:

Produkter	Garantiperiode
Plæneklippere	90 dages garanti
Plænetraktorer med bagmonteret motor	90 dages garanti
Plæne- og havetraktorer	90 dages garanti
Elektriske håndholdte produkter	90 dages garanti
Sneslynger	90 dages garanti
Plæneklippere med drejeradius på nul til privat brug	45 dages garanti

### Sådan får du udført service, der er dækket af garantien

Hvis du mener, at dit Toro-produkt har en materialefejl eller fejl i den håndværksmæssige udførelse, skal du følge denne fremgangsmåde:

1. Kontakt sælgeren af dit produkt for at arrangere reparation af produktet. Hvis det af en eller anden årsag ikke er muligt for dig at kontakte sælgeren, kan du kontakte en hvilken som helst autoriseret Toro-forhandler for at arrangere reparation.
2. Medbring produktet og dit købsbevis (salgskvittering) til sælgeren eller serviceforhandleren.

Hvis du af en eller anden årsag er utilfreds med serviceforhandlerens vurdering eller med den service, du får, kan du henvende dig til Toro-importøren eller kontakte os på:

Customer Care Department, Consumer Division  
Toro Warranty Company  
8111 Lyndale Avenue South  
Bloomington, MN 55420-1196, USA  
Chef: Teknisk produktsupport: 001-952-887-8248

Se den vedhæftede distributørliste

### Ejerens ansvar

Du skal vedligeholde dit Toro-produkt ved at følge de vedligeholdelsesprocedurer, der er beskrevet i betjeningsvejledningen. Du skal selv afholde udgifterne til denne rutinevedligeholdelse, uanset om den udføres af en forhandler eller dig selv.

### Genstande og fejl, der ikke er dækket

Denne udtrykkelige garanti dækker ikke:

- Udgifter til regelmæssig vedligeholdelsesservice eller reservedele som filtre, brændstof, smøremidler, dele til justeringer, dele til knivslibning, bremse- og koblingsjusteringer.
- Ethvert produkt eller enhver del, der er blevet ændret eller anvendt forkert eller er en nødvendig udskiftning eller reparation som følge af normalt slid, uheld eller manglende korrekt vedligeholdelse.
- Reparationer, der er nødvendige som følge af forkert brændstof, kontaminanter i brændstofsyste­met eller manglende korrekt forberedelse af brændstofsyste­met forud for en længere periode, hvor produktet ikke skal anvendes, dvs. over 3 måneder.
- Motor og transmission. Disse er dækket af de relevante producentgarantier med separate betingelser og vilkår.

Alle reparationer, der er dækket af denne garanti, skal udføres af en autoriseret Toro-serviceforhandler, som anvender Toro-godkendte reservedele.

### Generelle betingelser

Lovgivningen i de enkelte lande er gældende for køberen. Rettigheder, som tilfalder køberen i henhold til denne lovgivning, indskrænkes ikke af denne garanti.