



Power Max® 828 OE -lumilinko

Mallinro: 38639—Sarjanro: 280000001 tai suurempi

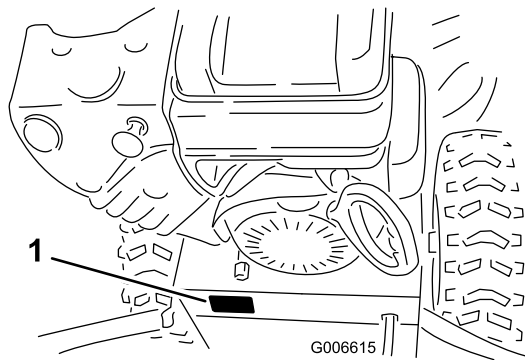
Käyttöopas

Johdanto

Lue nämä tiedot huolellisesti, jotta opit käyttämään ja huoltamaan laitetta asianmukaisesti sekä välttämään tapaturmia ja tuotevaurioita. Olet vastuussa tuotteen asianmukaisesta ja turvallisesta käytöstä.

Voit ottaa yhteyden Toro on suoraan osoitteessa www.Toro.com, jos tarvitset tietoja tuotteista ja lisävarusteista, lähimmästä jälleenmyyjästä tai jos haluat rekisteröidä tuotteesi.

Aina kun tarvitset huoltoa, alkuperäisiä Toro-varaosia tai lisätietoja, ota yhteys valtuutettuun huoltoliikkeeseen tai Toron asiakaspalveluun. Kuva 1 näyttää laitteen malli- ja sarjanumeron sijainnin. Kirjoita numerot annettuun tilaan.



Kuva 1

1. Malli ja sarjanumerokilpi

Mallinro: _____
Sarjanro: _____

Tässä käyttöoppaassa esiintyvä varoitusmerkintä (Kuva 2) ilmaisee uhkaa, josta saattaa olla seurauksena vakava tapaturma tai jopa kuolema, jos suositellut varotoimenpiteet laiminlyödään.



Kuva 2

1. Varoitusmerkintä

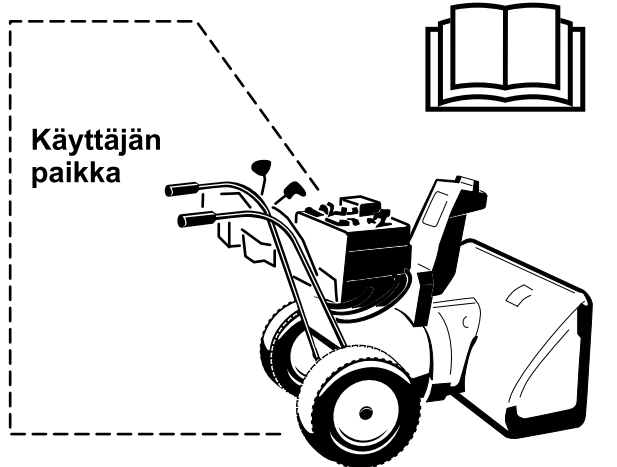
Tässä käyttöoppaassa käytetään kahta termiä tietojen korostamiseksi. **Tärkeää** kiinnittää huomiota mekaanisiin erikoistietoihin ja **Huomautus** korostaa erityishuomion ansaitsevia yleistietoja.

Uuden Moottorin omistajan käsikirjan voi tilata hukkuneen tilalle moottorin valmistajalta.

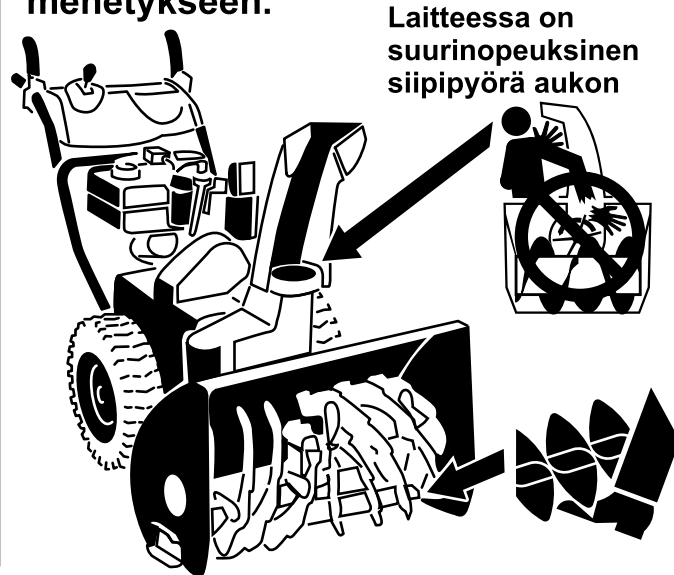
Turvaohjeet

Ennen käyttöä

- Tutustu huolellisesti tähän käyttöohjeeseen ennen lumilingon käyttöä.
- Pehdy kaikkiin ohjauslaitteisiin sekä siihen, miten moottori pysäytetään nopeasti.



Varoitus: Asiaton käyttö voi johtaa sormien, käsien tai jalkojen menetykseen.



Hidasnopeuksisessa kierukkaterässä on liikkuva puristuskohta aukon lähellä.

Tämä lumilinko vastaa tai ylittää standardin ISO 8437 vaatimukset, jotka olivat voimassa tuotteen valmistusajankohtana.

Lue ja sisäistä tämän käyttöoppaan sisältö ennen kuin käynnistät moottorin ensimmäisen kerran.

▲Tämä on varoitusmerkintä. Sitä käytetään varoittamaan vaaroista, joista voi olla seurauksena henkilövahinko. Noudata symbolin perässä annettuja turvallisuusohjeita mahdollisen tapaturman tai kuoleman välttämiseksi.

Lumilingon asiaton käyttö tai huolto voi aiheuttaa tapaturman tai kuoleman. Vähennä tapaturmariskiä noudattamalla seuraavia turvaohjeita.

Koulutus

- Lue käyttö- ja huolto-ohjeet huolellisesti. Tutustu perin pohjin ohjauslaitteisiin ja laitteen asianmukaiseen käyttöön. Opettele laitteen pysäyttämisen ja ohjauslaitteiden nopea kytkeminen pois käytöstä.
- Älä koskaan anna lasten käyttää tätä laitetta. Älä koskaan anna aikuisten käyttää tätä laitetta ilman asianmukaista opastusta.

- Pidä kaikki muut ihmiset (etenkin lapset) poissa laitteen käyttöalueelta. Sama koskee myös lemmikkieläimiä.
- Ole erityisen varovainen ja varo liukastumasta tai kaatumasta varsinkin peruuttaessasi.

Valmistelut

- Tarkasta huolellisesti alue, jolla laitetta on tarkoitus käyttää, ja poista kaikki kynnykset, pulkat, laudat, johdot ja muut esineet.
- Vapauta kaikki kytkimet ja siirrä vaihde vapaalle ennen moottorin käynnistämistä.
- Pukeudu aina riittävän lämpimästi, kun käytät tätä laitetta. Käytä jalkineita, jotka parantavat pitoa liukkaalla alustalla.
- Käsittele polttoainetta varoen; se on erittäin tulenarkaa.
 - Käytä hyväksyttyä polttoaineastiaa.
 - Älä koskaan lisää polttoainetta käynnissä olevaan tai kuumaan moottoriin.
 - Täytä polttoainesäiliö ulkona ja noudata huolellisuutta. Älä koskaan täytä säiliötä sisätiloissa.
 - Asenna polttoainesäiliön korkki tiukasti paikalleen ja pyyhi roiskunut bensiini.

- Säädä kokoojan kotelon korkeus niin, että se ei kosketa sora- tai kivimurskepintaa.
- Älä koskaan tee mitään säätöjä moottorin käydessä lukuun ottamatta tilanteita, joissa valmistaja erityisesti suosittelee niiden tekemistä.
- Anna moottorin ja laitteen sopeutua ulkoilman lämpötilaan, ennen kuin alat lingota.
- Mitä tahansa moottorikäyttöistä konetta käytettäessä silmiin voi sinkoutua vieraita esineitä. Käytä aina suojalaseja tai silmäsuojia käytön, säätöjen ja korjauksen aikana.

Käyttö

- Älä laita käsiä tai jalkoja pyörivien osien lähelle tai alle. Älä milloinkaan mene heittoaukon eteen.
- Noudata erittäin suurta varovaisuutta käyttäessäsi laitetta hiekoitetuilla ajoväylillä, jalkakäytävillä tai teillä tai ylittäessäsi niitä. Varo piilossa olevia vaaratekijöitä ja liikennettä.
- Jos laite on osunut johonkin esineeseen, pysäytä moottori, irrota sytytystulpan johto ja tarkista lumilinko perusteellisesti vaurioiden varalta. Korjaa vahingot ennen kuin käynnistät lumilingon uudestaan ja jatkat sen käyttöä.
- Jos laite alkaa tärinästä epänormaalisti, sammuta moottori ja etsi tärinän syy välittömästi. Tärinä on yleensä merkki ongelmista.
- Pysäytä moottori aina kun poistut käyttäjän paikalta, ennen tukosten poistamista kokoojan/siipipyörän kotelosta tai heitto-ohjaimesta, ja ennen korjausten, säätöjen tai tarkistusten tekemistä.
- Varmista ennen puhdistusta, korjausta tai tarkistusta, että kokooja/siipipyörä ja kaikki liikkuvat osat ovat pysähtyneet. Irrota sytytystulpan johto ja pidä se irti sytytystulpasta tahattoman käynnistyksen estämiseksi.
- Älä käytä moottoria sisällä, paitsi käynnistäessäsi sen ja siirtäessäsi lumilingon sisään tai ulos rakennuksesta. Avaa ulko-ovet. Pakokaasut ovat vaarallisia.
- Älä linkoa lunta rinteiden poikkisuunnassa. Noudata erittäin suurta varovaisuutta vaihtaessasi suuntaa rinteillä. Älä yritä lingota lunta jyrkiltä rinteiltä.
- Älä koskaan käytä lumilinkoa ilman asianmukaisia suojuksia, levyjä tai muita suojalaitteita.
- Älä koskaan käytä lumilinkoa lähellä lasisia rakennelmia, autoja, ikkunoita, keräyspisteitä yms., ellei ole säätänyt lumen heittokulmaa oikein. Pidä lapset ja lemmikit etäällä.

- Älä ylikuormita konetta yrittämällä lingota lunta liian nopeasti.
- Älä koskaan käytä konetta liukkaalla alustalla suurilla kuljetusnopeuksilla. Ole varovainen peruuttaessasi.
- Älä koskaan suuntaa heittosuppiloa sivullisia kohti tai anna kenenkään olla laitteen edessä.
- Kytke voimansiirto irti kokoojasta/siipipyörästä, kun lumilinkoa kuljetetaan tai kun se ei ole käytössä.
- Käytä vain lumilingon valmistajan hyväksymiä lisälaitteita ja varusteita, kuten pyöräpainoja, vastapainoja ja hyttejä..
- Älä koskaan käytä lumilinkoa, jos näkyvyys on huono tai on liian hämärää. Varmista, että pysyt pystyssä, ja pidä kahvoista kunnolla kiinni. Käytä laitetta kävellen, älä juokse.
- Älä koskaan käytä lumilinkoa, jos näkyvyys on huono tai on liian hämärää.
- Noudata kaikkia mahdollisia varotoimia, kun jätät koneen ilman valvontaa. Siirrä vaihde vapaalle, kytke seisontajarru, sammuta moottori ja irrota avain.

Kunnossapito ja varastointi

- Tarkasta kaikkien kiinnittimien asianmukainen kireys säännöllisesti, jotta laite pysyy turvallisessa käyttökunnossa.
- Jos säiliössä on polttoainetta, älä varastoi konetta rakennukseen, jossa on palovaaran mahdollistavia tekijöitä, kuten kuumavesivaraajia, lämmittimiä, kuivausrumpuja jne. Anna moottorin jäähtyä, ennen kuin varastoit koneen suljettuun tilaan.
- Katso lisäohjeet omistajan oppaasta, jos aiot varastoida lumilingon pitkäksi aikaa.
- Pidä turva- ja käyttöohjekilvet hyvässä kunnossa ja vaihda ne tarvittaessa.
- Käytä laitetta vielä muutama minuutti linkoamisen jälkeen, jotta kokooja/siipipyörä ei pääse jäätymään.

Toro-lumilingon turvaohjeet

Seuraavassa luettelossa on erityisesti Toron tuotteisiin liittyvää turvallisuustietoa tai muita turvallisuustietoja, jotka sinun on tiedettävä.

- **Pyörivät roottorilavat voivat vammauttaa sormia tai käsiä.** Pysy kahvojen takana ja kaukana heittoaukosta lumilinkoa käyttäessäsi. **Pidä kasvot, kädet, jalat ja muut kehon osat ja vaatteet etäällä liikkuvista tai pyörivistä osista.**

- Ennen kuin säädät, puhdistat, korjaat tai tarkastat lumilinkoa ja ennen kuin poistat tukoksen heittosuppilosta, **sammuta moottori, irrota avain ja odota, että kaikki liikkuvat osat pysähtyvät.**
- Poista tukokset heittosuppilosta lumenpoistotyökalun avulla, **ei käsin.**
- Sammuta moottori, irrota avain ja odota, että kaikki liikkuvat osat pysähtyvät **ennen** kuin poistut käyttöpaikalta.
- Älä käytä löysiä vaatteita, jotka voivat tarttua liikkuviin osiin.
- Jos jokin suojus, turvalaite tai kilpi on vahingoittunut, epäselvä tai kadonnut, korjaa tai vaihda se ennen laitteen käyttämistä. Kiristä myös löysällä olevat kiinnittimet.
- **Älä** tupakoi, kun käsittelet bensiiniä.
- **Älä** käytä lumilinkoa katolla.
- Älä kosketa moottoria sen ollessa käynnissä tai heti sen pysähtymisen jälkeen, sillä kuuma moottori voi aiheuttaa palovammoja.
- Tee vain tässä käyttöoppaassa kuvattuja kunnossapitotoimia. Sammuta moottori, irrota avain ja irrota sytytystulpan johto ennen kuin huollat, korjaat tai säädät laitetta. Jos laitteeseen tarvitsee tehdä suurehkoja korjauksia, ota yhteys valtuutettuun huoltoon.

- Älä muuta moottorin kierrosnopeuden säätimen asetuksia.
- Jos lumilinko varastoidaan yli 30 päivän ajaksi, tyhjennä polttoainesäiliö mahdollisen vaaratilanteen välttämiseksi. Polttoaine on varastoitava hyväksytyyn polttoainestiaan. Irrota avain virtalukosta ennen lumilingon varastointia.
- Hanki vain aitoja Toro-varaosia ja -lisävarusteita.

Äänenpaine

Tämän laitteen suurin äänenpainetaso käyttäjän korvan kohdalla on 86 dB(A). Mittaustulos perustuu samanlaisilla koneilla EN 11201:n mukaisesti tehtyihin mittauksiin.

Ääniteho

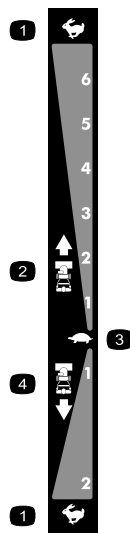
Tämän laitteen taattu äänitehon taso on 102 dB(A). Mittaustulos perustuu samanlaisilla koneilla standardin EN 3744 mukaisesti tehtyihin mittauksiin.

Värinä

Tämän laitteen värinätaaso käsissä on enintään 4,5 m/s². Mittaustulos perustuu samanlaisilla koneilla standardin EN 1033 mukaisesti tehtyihin mittauksiin.

Turva- ja ohjetarrat

Tärkeää: Turva- ja ohjetarrat on sijoitettu mahdollisesti vaarallisten alueiden lähelle. Vaihda vaurioituneet tarrat.



106-4525

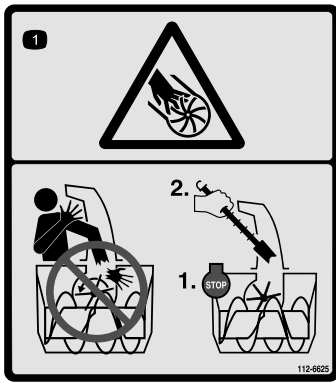
Varaosanro 112-6631



107-3040

1. Loukkaantumisvaara (siipipyörä ja kierukkaterä) – pidä sivulliset turvallisen etäisyyden päässä lumilingosta.

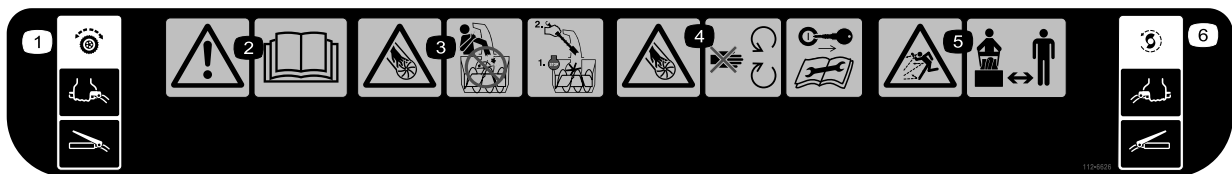
- | | |
|-----------------------|---------------------|
| 1. Nopea | 3. Hidas |
| 2. Nopeudet eteenpäin | 4. Peruutusnopeudet |



112-6625

Varaosanro 112-6629

1. Siipipyörän aiheuttama loukkaantumisvaara – älä laita kättä suppiloon. Sammuta moottori ennen kuin poistut käyttäjän paikalta.



112-6626

1. Vetopyörä – kytke päälle puristamalla vipua; kytke pois päältä vapauttamalla vipu.
2. Vaara – lue käyttöopas.
3. Siipipyörän aiheuttama loukkaantumisvaara – älä laita kättä suppiloon. Sammuta moottori ennen kuin poistut käyttäjän paikalta.
4. Siipipyörän aiheuttama loukkaantumisvaara – pysy etäällä liikkuvista osista. Irrota virta-avain ja lue ohjeet ennen kunnostus- tai huoltotöitä.
5. Esineiden sinkoutumisvaara – pidä sivulliset turvallisen matkan päässä koneesta.
6. Kierukkaterän/siipipyörän käyttö – kytke puristamalla vipua; kytke irti vapauttamalla vipu.



Briggs-osanro 273676

1. Pysäytys
2. Hidas
3. Nopea



Briggs-osanro 276923

1. Käsisyöttöpumppu
2. Rikastin pois (käynnissä)
3. Rikastin päällä (rikastus)
4. Virta-avain sisällä (moottori – käynnissä)
5. Virta-avain pois (moottori – sammutus)



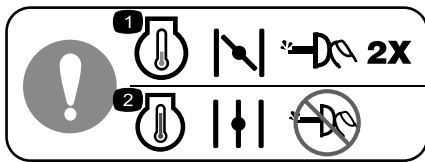
Briggs-osanro 274681

1. Polttoaine – päällä
2. Polttoaine – pois



Briggs-osanro 276925

1. Vaara – lue käyttöopas.
2. Vaara – tulipalovaara.
3. Vaara – myrkyllisten kaasujen hengittämisaara.
4. Vaara – kuuma pinta / palovammavaara.



Briggs-osanro 277566

1. Kun käynnistät kylmää moottoria, sulje rikastin ja paina käsisyöttöpumppua kaksi kertaa.
2. Kun käynnistät lämmintä moottoria, avaa rikastin ja älä paina käsisyöttöpumppua.

Käyttöönotto

Irralliset osat

Tarkista alla olevasta taulukosta, että kaikki osat on toimitettu.

Ohjeet	Kuvaus	Määrä	Käyttökohde
1.	Kahvan pultit	4	Asenna yläkahva.
	Jousialuslaatat	4	
	Lukkomutterit	4	
2.	Mitään osia ei tarvita	–	Asenna vetopyörän vivusto.
3.	Lukkopultit	2	Asenna suppilon ohjaustanko.
	Lukkomutterit	2	
4.	Nippuside	1	Kytke johto valonheittimeen.
5.	Mitään osia ei tarvita	–	Lisää moottoriin öljyä.
6.	Mitään osia ei tarvita	–	Tarkista rengaspaine.
7.	Mitään osia ei tarvita	–	Jalasten ja työntölevyn tarkistus.
8.	Mitään osia ei tarvita	–	Tarkista vetopyörän toiminta.

1. Yläkahvan asennus

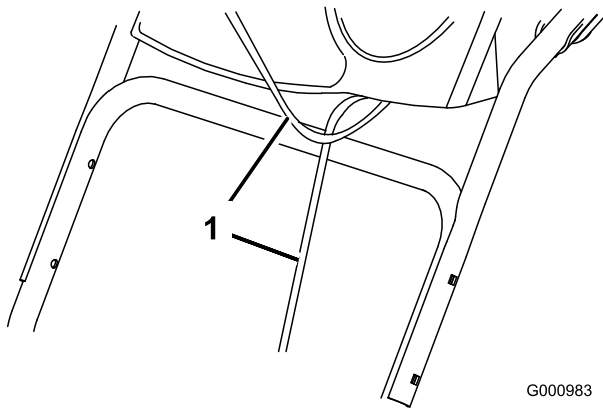
4	Kahvan pultit
4	Jousialuslaatat
4	Lukkomutterit

Tärkeää: Vie Quick Stickiin kiinnitetyt johdot yläkahvan jalkojen sisään ja varmista, että johdot eivät jää puristuksiin kahvaosien väliin.

Ohjeet

Huomaa: Älä irrota kuminauhaa kaapeleista, ennen kuin olet asentanut yläkahvan.

1. Nosta ja käännä yläkahvaa ja sijoita se alakahvan yläpuolelle (Kuva 3).

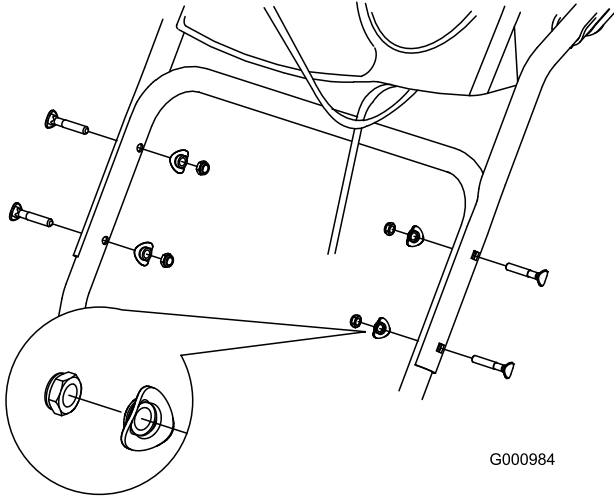


Kuva 3

G000983

1. Johdot

2. Kiinnitä yläkahva paikalleen neljällä kahvapultilla, neljällä kaarevalla aluslaatalla ja neljällä lukkomutterilla (Kuva 4).



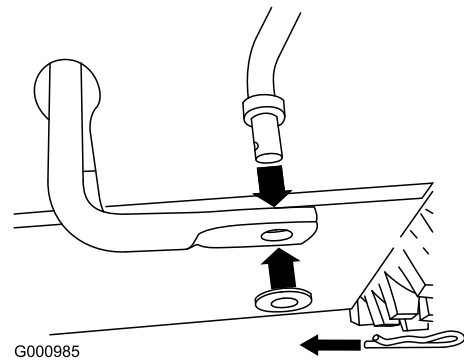
Kuva 4

G000984

2. Vetopyörän vivuston asennus

Ohjeet

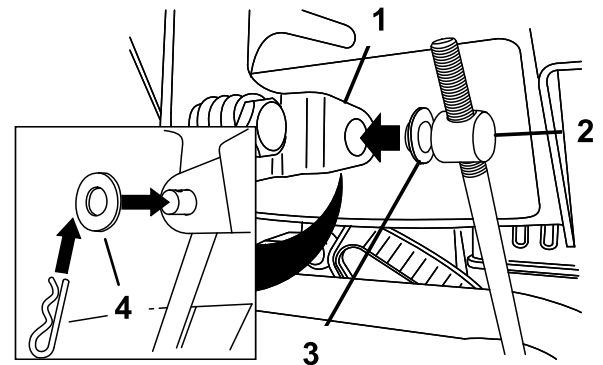
1. Irrota sokka ja aluslaatta nopeudensäätötangon alapäästä ja aseta tangon alapää nostovarten siten, että nopeudensäätötangon kaareva pää osoittaa taaksepäin (Kuva 5).



Kuva 5

G000985

- Kiinnitä nopeudensäätötangon alapää paikalleen aiemmin irrotetulla aluslaatalla ja sokalla.
- Irrota sokka ja ulommainen aluslaatta nopeudensäätötangon yläosassa sijaitsevasta keskiötapistä (Kuva 6).



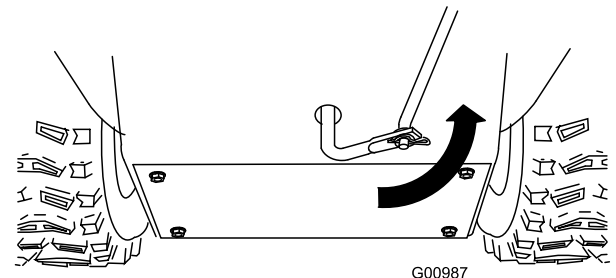
Kuva 6

G006528

- | | |
|--------------------------|-----------------------|
| 1. Nopeudensäätimen vipu | 3. Sisempi aluslaatta |
| 2. Keskiötappi | 4. Ulompi aluslaatta |

Huomaa: Asennuksen helpottamiseksi jätä litteä aluslaatta keskiötappiin (Kuva 6).

- Siirrä nopeudensäätimen vipu asentoon R2.
- Käännä alempi nostovarsi kokonaan ylöspäin (vastapäivään) (Kuva 7).



Kuva 7

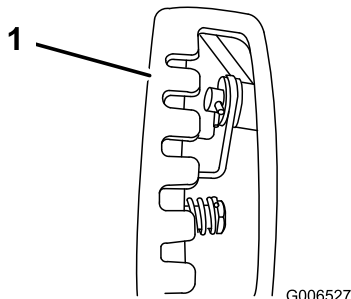
G00987

- Nosta nopeudensäätötankoa ja asenna keskiötappi nopeudensäätövivun reikään (Kuva 6).

Huomaa: Jos keskiötappi ei sovi reikään, kun nostat nopeudensäätötankoa, käännä keskiötappia ylös- tai alaspäin nopeudensäätötangossa, kunnes se sopii reikään.

7. Kiinnitä keskiötappi ja nopeudensäätötangon yläpää paikalleen aiemmin irrotetulla ulommaisella aluslaatalla ja sokalla.

Huomaa: Asennus on helpompaa, jos katsot nopeudenvalitsimessa olevaan aukkoon (Kuva 8).



Kuva 8

1. Nopeudenvalitsin

3. Suppilon ohjaustangon asennus

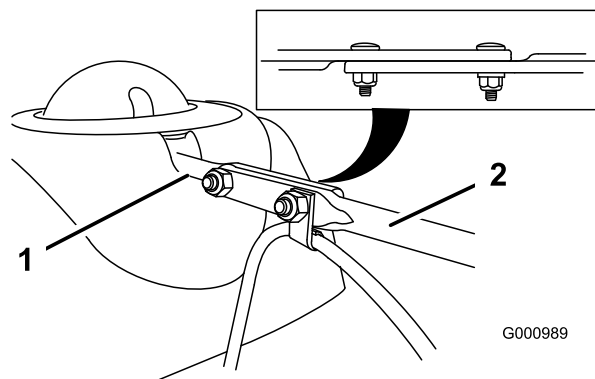
2	Lukkopultit
2	Lukkomutterit

Ohjeet

1. Avaa Quick Stick ja käännä sitä niin, että se on pystyssä ja keskellä.
2. Paina sinistä liipaisimen päätä alas ja pidä sitä alhaalla samalla kun vedät vivun kokonaan taaksepäin.

Huomaa: Heittosuppilon ja suuntaimen tulee osoittaa eteenpäin. Jos näin ei ole, pidä sinistä liipaisimen päätä alhaalla (mutta älä liikuta Quick Stickiä) ja käännä heittosuppiloa, kunnes ne osoittavat eteenpäin.

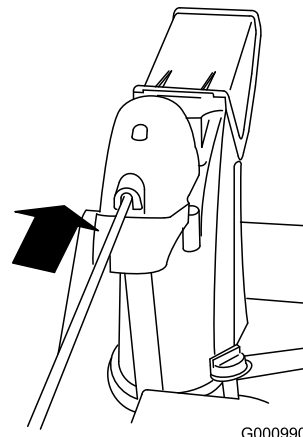
3. Kohdista suppilon pitkän ohjaustangon litteä takaosa ohjauspaneelin etuosasta lähtevän lyhyen tangon litteän etuosan kanssa siten, että ne ovat sisäkkäin (Kuva 9).



Kuva 9

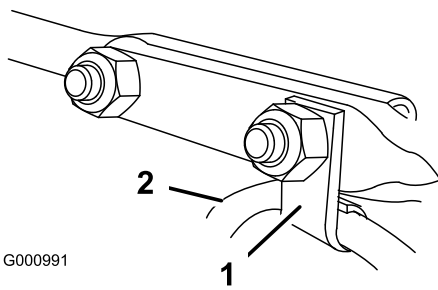
1. Lyhyt tanko
2. Suppilon pitkä ohjaustanko

4. Asenna tangon etupää suppilon hammaspyörän suojuksen takana olevaan aukkoon, kunnes se liikuu paikalleen suppilon hammaspyörään (Kuva 10).



Kuva 10

5. Kohdista tankojen sisäkkäin olevien päiden reiät ja aseta lyhyen tangon läpi kaksi lukkopulttia lumilingon vasemmalta puolelta (käyttäjän paikalta käsin katsottuna).
6. Aseta suuntaimen kaapelia kannattava kaapelipuristin etummaiseen lukkopulttiin ja kiinnitä lukkopultit paikoilleen lukkomuttereilla (irto-osien pussista) (Kuva 11).



Kuva 11

1. Kaapelipuristin
2. Suuntaimen kaapeli

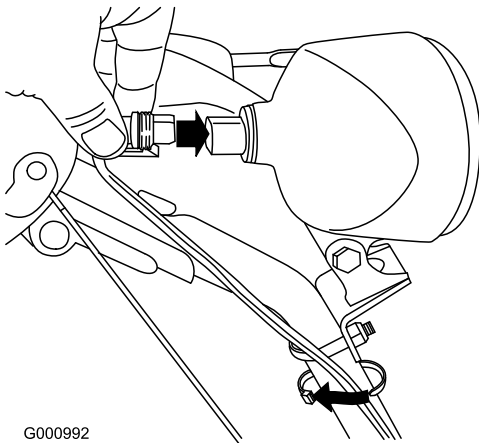
7. Pidä liipaisimen sinistä päätä alhaalla ja varmista, että suppilo ja suuntain toimivat oikein kääntämällä Quick Stickiä ympäri.

4. Johdon kytkeminen valonheittimeen

1	Nippuside
---	-----------

Ohjeet

1. Kiinnitä johdon irrallisen pään johdinliitin valonheittimen takaosaan, kunnes se on tiukasti paikallaan (Kuva 12).



Kuva 12

1. Johdinliittimen muovinipistin
2. U-pultti
3. Nippuside

Huomaa: Varmista, että johdinliittimen muovinipistin on alhaalla (Kuva 12).

2. Kiinnitä nippuside (irto-osien pussista) johdon ja kahvan ympärille noin 2,5 cm U-pultin alapuolelle (Kuva 12).

5. Öljyn lisääminen moottoriin

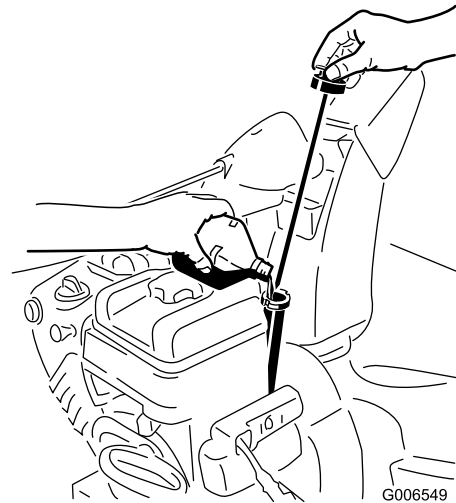
Ohjeet

Lumilingon moottorin kampikammioon on tehtaalla lisätty 0,55 l öljyä.

Huomaa: Tarkista ennen moottorin käynnistämistä moottoriöljyn taso ja lisää öljyä tarvittaessa.

Tilavuus: 0,55 l, tyyppi: autoissa käytettävä puhdistava öljy, jolla on API:n huoltoluokitus SF, SG, SH, SJ, SL tai korkeampi. Käytä SAE 5W30- tai SAE 10W30 -öljyä. Katso lisätietoja moottorin omistajan käsikirjasta.

1. Irrota mittatikku ja kaada öljy **hitaasti** öljyntäyttöputken siten, että öljyn määrä nousee mittatikun Full-merkin tasalle. **Älä täytä liikaa** (Kuva 13).



Kuva 13

2. Asenna mittatikku tukevasti paikalleen.

Huomaa: Älä läikytä öljyä öljyntäyttöputken ympärille. Öljy saattaa valua vetopyörän osiin ja heikentää vetopyörän pitoa.

6. Rengaspaineen tarkistus

Ohjeet

Renkaat on ylitäytetty tehtaalla kuljetusta varten. Vähennä painetta saman verran kummastakin renkaasta eli noin 116–137 kPa:iin (17–20 psi).

7. Jalasten ja työntölevyn tarkistus

Ohjeet

Katso Työntölevyn ja jalasten tarkistus ja säätö kohdasta Huolto.

8. Vetopyörän toiminnan tarkistus

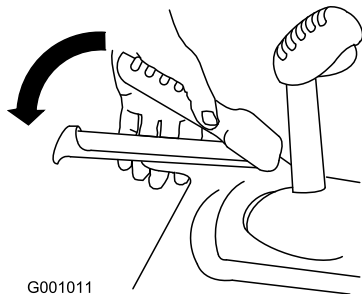
Ohjeet



Jos vetopyörää ei ole säädetty oikein, lumilinko saattaa liikkua väärään suuntaan ja aiheuttaa tapaturman ja/tai omaisuusvahinkoja.

Tarkista vetopyörä huolellisesti ja säädä tarvittaessa oikein.

1. Käynnistä moottori. Katso kohta Moottorin käynnistys.
2. Siirrä nopeudenvältsin asentoon R1. Katso kohta Nopeudenvältsimen käyttö.
3. Paina vasenta vipua (vetovipua) kädensijaa kohti (Kuva 14).



Kuva 14

Lumilingon pitäisi liikkua taaksepäin. Jos lumilinko ei liiku tai se liikkuu eteenpäin, toimi seuraavasti:

- A. Vapauta vetovipu ja sammuta moottori.
 - B. Irrota keskiötappi nopeudenvältsimen vivusta (Kuva 6).
 - C. Kierrä keskiötappia alaspäin (myötäpäivään) nopeudensäätötangossa (Kuva 6).
 - D. Kiinnitä keskiötappi nopeudenvältsimen vipuun (Kuva 6).
4. Vapauta vetovipu.

5. Siirrä nopeudenvältsin asentoon 1. Katso kohta Nopeudenvältsimen käyttö.

6. Paina vasenta vipua (vetovipua) kädensijaa kohti (Kuva 14).

Lumilingon pitäisi liikkua eteenpäin. Jos lumilinko ei liiku tai se liikkuu taaksepäin, toimi seuraavasti:

A. Vapauta vetovipu ja sammuta moottori.

B. Irrota keskiötappi nopeudenvältsimen vivusta (Kuva 6).

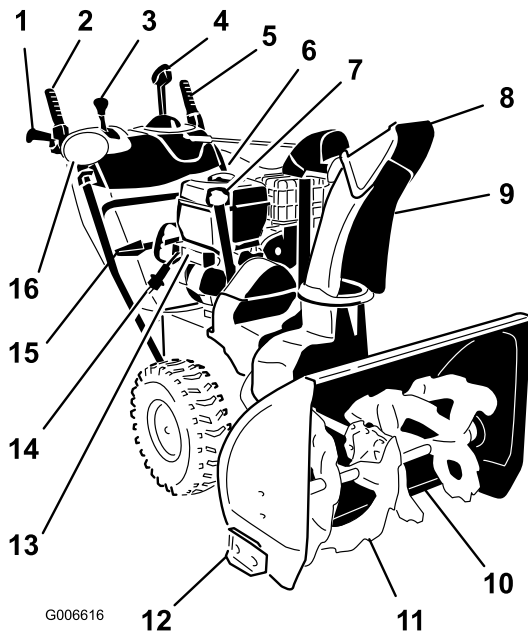
C. Kierrä keskiötappia ylöspäin (vastapäivään) nopeudensäätötangossa (Kuva 6).

D. Kiinnitä keskiötappi nopeudenvältsimen vipuun (Kuva 6).

7. Jos teit säätöjä, toista tätä toimenpidettä, kunnes säätöjä ei enää tarvita.

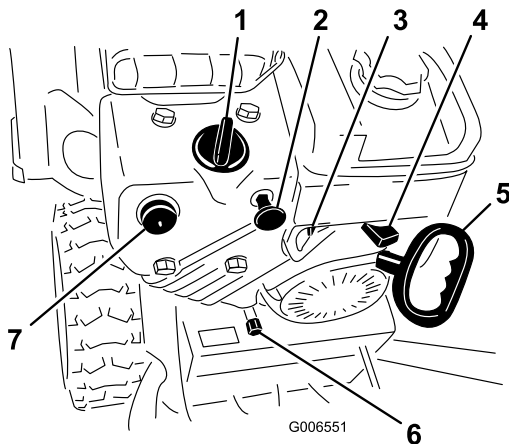
Tärkeää: Jos lumilinko liikkuu, kun vetovipu on vapaana, tarkista vetokaapeli (katso kohta Vetokaapelin tarkistus ja säätö) tai vie lumilinko valtuutettuun huoltoliikkeeseen huollettavaksi.

Laitteen yleiskatsaus



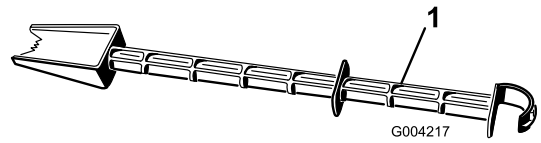
Kuva 15

- | | |
|---|------------------------------|
| 1. Kädensija | 9. Heittosuppilo |
| 2. Kierukkaterän/siipipyörän vipu | 10. Työntölevy |
| 3. Nopeudenvälitsimen vipu | 11. Kierukkaterä |
| 4. Quick Stick™ -heittosuppilon ohjaustanko | 12. Jalas (2) |
| 5. Vetovipu | 13. Sähkökäynnistyspainike |
| 6. Polttoainesäiliön korkki | 14. Sähkökäynnistimen liitin |
| 7. Moottoriöljyn täyttöputki / mittatikku | 15. Lumenpoistotyökalu |
| 8. Suppilon suuntain | 16. Ajovalo |



Kuva 16

- | | |
|------------------------|-------------------------|
| 1. Rikastin | 5. Narukäynnistin |
| 2. Virtalukko | 6. Öljyntyhjennystulppa |
| 3. Polttoaineventtiili | 7. Käsisyöttöpumppu |
| 4. Kaasuvipu | |



Kuva 17

1. Lumenpoistotyökalu (kiinni kahvassa)

Käyttö

Huomaa: Koneen vasen ja oikea puoli määritellään normaalista käyttöasennosta käsin.

Polttoainesäiliön täyttö

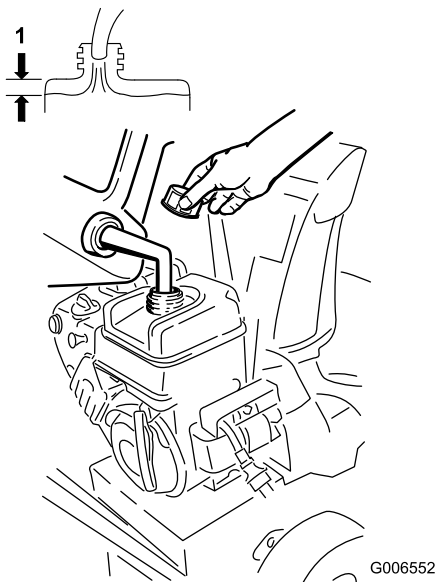


Bensiini on erittäin tulenarkaa ja räjähdysherkkää. Bensiinin aiheuttama tulipalo tai räjähdys voi aiheuttaa palovammoja.

- Aseta säiliö ja/tai lumilinko maahan ennen polttoaineen lisäystä. Älä aseta niitä ajoneuvoon tai minkään esineen päälle. Muutoin staattinen purkaus voi sytyttää bensiiniin.
- Täytä polttoainesäiliö ulkona, moottorin ollessa kylmänä. Pyyhi läikkynyt polttoaine pois.
- Älä käsittele bensiiniä tupakoidessasi tai avotulen tai kipinöiden lähellä.
- Säilytä bensiiniä sille hyväksytyssä säiliössä ja poissa lasten ulottuvilta.

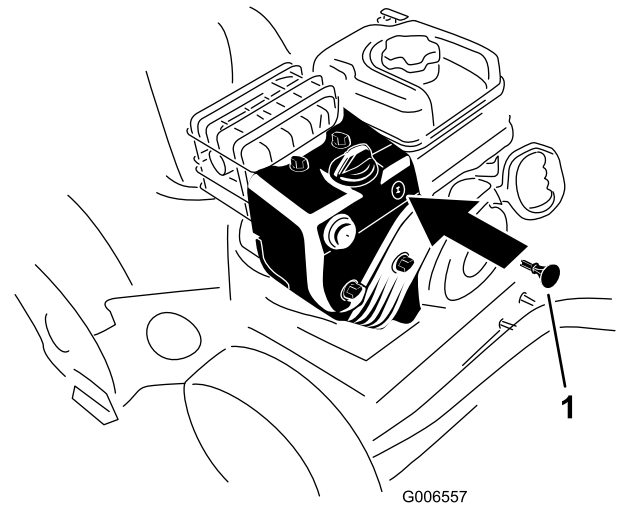
Täytä polttoainesäiliö tuoreella, matalaoktaanisella lyijyttömällä bensiinillä (Kuva 18).

Tärkeää: Käynnistysongelmien vähentämiseksi lisää polttoaineeseen polttoaineen stabilointiainetta ympäri vuoden. Sekoita stabilointiaine alle 30 päivää vanhaan bensiiniin. *Älä lisää bensiiniin öljyä.*



Kuva 18

1. 3,8 cm

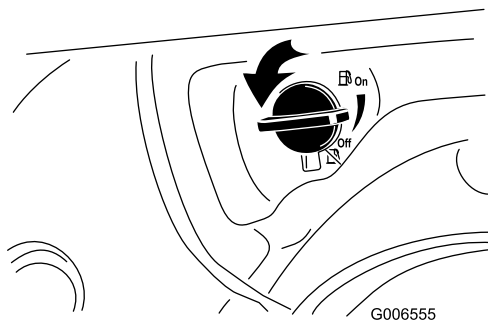


Kuva 20

1. Virta-avain

Moottorin käynnistys

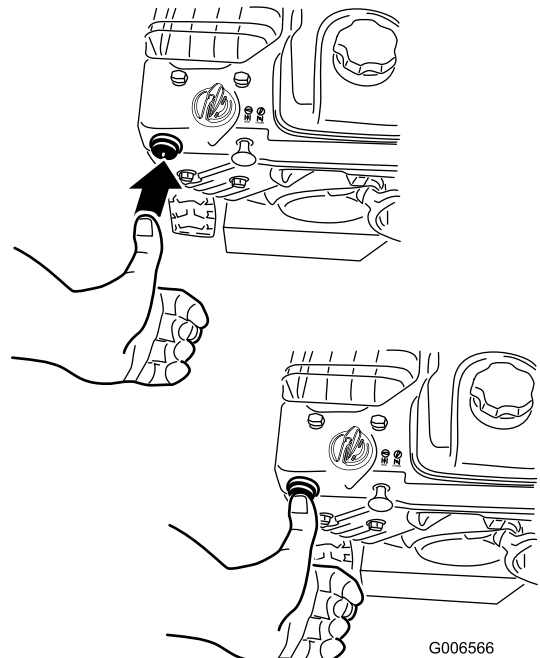
1. Tarkista moottorin öljymäärä. Katso huolto-ohjeiden kohta Moottorin öljymäärän tarkistus.
2. Avaa polttoaineventtiili kiertämällä sitä vastapäivään 1/4-kierrosta (Kuva 19).



Kuva 19

3. Työnnä virta-avain lukkoon (Kuva 20).

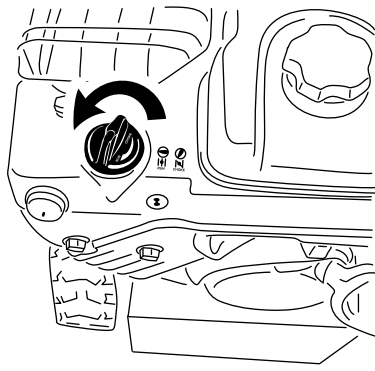
4. Paina käsisyöttöpumppua lujasti peukalolla kaksi kertaa ($-9\text{ }^{\circ}\text{C}$ tai yli) tai 4 kertaa (alle $-9\text{ }^{\circ}\text{C}$) ja pidä sitä painettuna sekunnin ajan aina ennen vapauttamista (Kuva 21).



Kuva 21

5. Kierrä rikastin Rikastus-asentoon (Kuva 22).

G006556

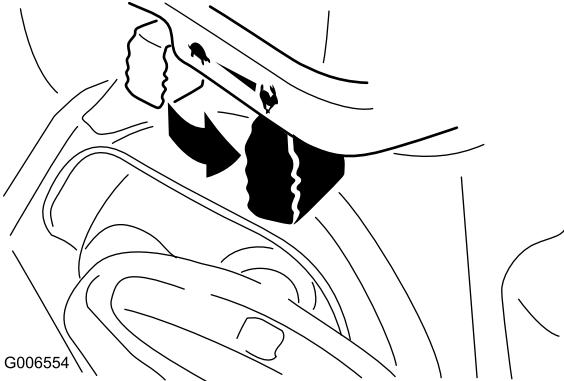


Kuva 22

sekuntia kerrallaan, ja pidä käynnistysyritysten välillä minuutin tauko). Jos moottori ei vielä käännisty, vie lumilinko huollettavaksi valtuutettuun huoltoliikkeeseen.

8. Irrota virtajohto ensin sähköpistorasiasta ja sitten lumilingosta (vain sähkökäynnistys).
9. Anna moottorin lämmetä usean minuutin ajan ja siirrä sitten rikastin Käynnissä-asentoon. Odota aina ennen rikastimen säätöä, että moottori käy tasaisesti.

6. Siirrä kaasuvipu nopealle (Kuva 23).



G006554

Kuva 23

!
Jos lumilingon virtajohto jätetään kiinni virtaliitäntään, joku voi vahingossa käynnistää sen ja aiheuttaa tapaturman tai omaisuusvahingon.
Irrota virtajohto aina, kun lumilinkoa ei käytetä.

Moottorin pysäytys

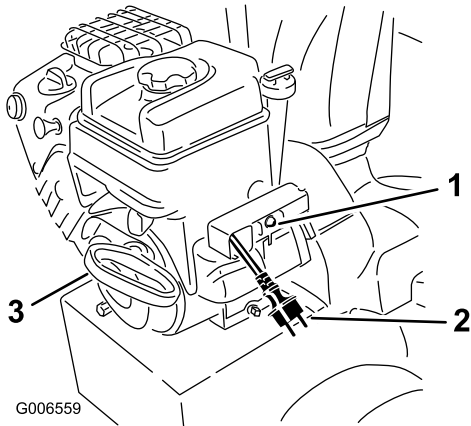
1. Siirrä kaasuvipu Hidas-asentoon ja sitten Pysäytys-asentoon (Kuva 25).



G006560

Kuva 25

7. Käynnistä lumilinko vetämällä narukäynnistintä tai painamalla sähkökäynnistyspainiketta (Kuva 24).



G006559

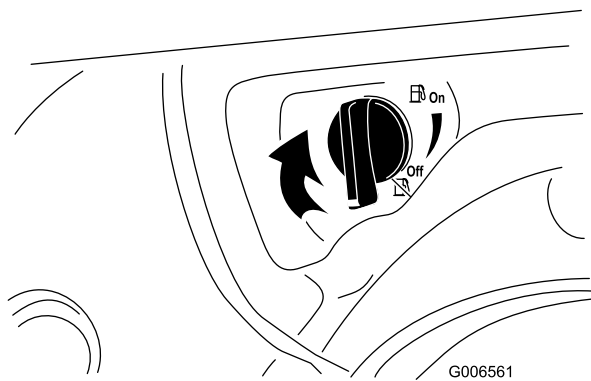
Kuva 24

1. Sähkökäynnistyspainike
2. Sähkökäynnistimen liitin
3. Narukäynnistin

2. Odota, että kaikki liikkuvat osat ovat pysähtyneet, ennen kuin poistut käyttäjän paikalta.
3. Irrota avain virtalukosta.
4. Sulje polttoaineventtiili kääntämällä sitä myötäpäivään (Kuva 26).

Huomaa: Sähkökäynnistintä käytettäessä virtajohto on kytkettävä ensin sähkökäynnistimen liittimeen ja sitten sähköpistorasiaan.

Tärkeää: Käytä sähkökäynnistintä lyhyissä jaksoissa, jotta se ei vaurioidu (enintään viisi



Kuva 26

5. Vedä narukäynnistintä kolme tai neljä kertaa. Tämä estää narukäynnistimen jäätyksen.

Vetopyöräkäyttö



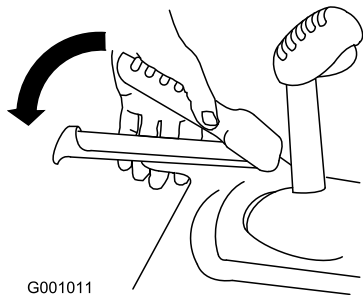
Jos vetopyörää ei ole säädetty oikein, lumilinko saattaa liikkua väärään suuntaan ja aiheuttaa tapaturman ja/tai omaisuusvahinkoja.

Tarkista vetopyörä huolellisesti ja säädä tarvittaessa oikein. Katso lisätietoja käyttöönotto-ohjeiden kohdasta Vetopyörän toiminnan tarkistus.

Tärkeää: Jos lumilinko liikkuu, kun vetovipu on vapaana, tarkista vetokaapeli (katso kohta Vetokaapelin tarkistus ja säätö) tai vie lumilinko valtuutettuun huoltoliikkeeseen huollettavaksi.

Tärkeää: Vetopyöräkäyttöä varten itseveto-ominaisuuden on oltava käytössä. Katso kohta Vapaakäynti tai itsevetolaitteiston käyttö.

1. Kytke vetopyöräkäyttö puristamalla vasenta vipua (vetovipua) kädensijaa kohti (Kuva 27).

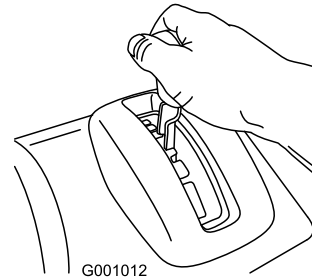


Kuva 27

2. Kytke vetopyörä irti vapauttamalla vetovipu.

Nopeudenvälitsimen käyttö

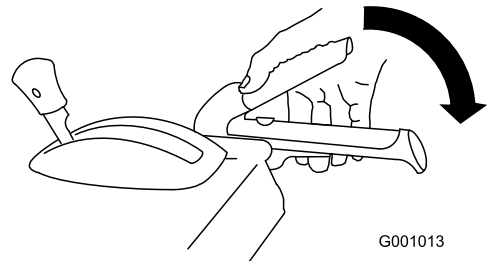
Nopeudenvälitsimessä on kuusi vaihdetta eteenpäin ja kaksi vaihdetta taaksepäin. Vaihda nopeutta vapauttamalla vetovipu ja siirtämällä nopeudenvälitsin haluttuun asentoon (Kuva 28). Vipu lukittuu loveen kunkin vaihteen kohdalla.



Kuva 28

Kierukkaterä/siipipyöräkäyttö

1. Kytke kierukkaterä-/siipipyöräkäyttö päälle puristamalla oikeaa (kierukkaterän/siipipyörän) vipua kädensijaa kohti (Kuva 29).



Kuva 29

2. Pysäytä kierukkaterä ja siipipyörä vapauttamalla oikeanpuoleinen vipu.

Tärkeää: Kun sekä kierukkaterän/siipipyörän vipu että vetovipu ovat käytössä, vetovipu lukitsee kierukkaterän/siipipyörän vivun, jolloin oikea käsi jää vapaaksi. Saat vapautettua kummankin vivun vapauttamalla vasemmanpuoleisen vivun eli vetovivun.

3. Jos kierukkaterä ja siipipyörä jatkavat pyörimistä kierukkaterän/siipipyörän vivun vapauttamisen jälkeen, älä käytä lumilinkoa. Tarkista kierukkaterän/siipipyörän kaapeli (katso kohta Kierukkaterän/siipipyörän kaapelin tarkistus ja säätö) ja säädä tarvittaessa. Muussa tapauksessa vie lumilinko valtuutetulle jälleenmyyjälle huollettavaksi.

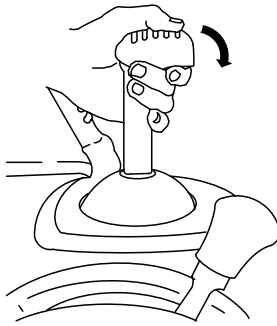


Jos kierukkaterä ja siipipyörä jatkavat pyörimistä kierukkaterän/siipipyörän vivun vapauttamisen jälkeen, voit vahingoittaa itseäsi tai muita vakavasti.

Älä käytä lumilinkoa. Vie se valtuutettuun huoltoliikkeeseen huollettavaksi.

Quick Stick™ -sauvan käyttö

Työnnä liipaisimen sininen pää alas ja pidä sitä alhaalla, jotta voit käyttää Quick Stickiä heittosuppilon ja suppilon suuntaimen ohjaamiseen. Kun vapautat liipaisimen pään, heittosuppilo ja suppilon suuntain lukittuvat paikoilleen (Kuva 30).

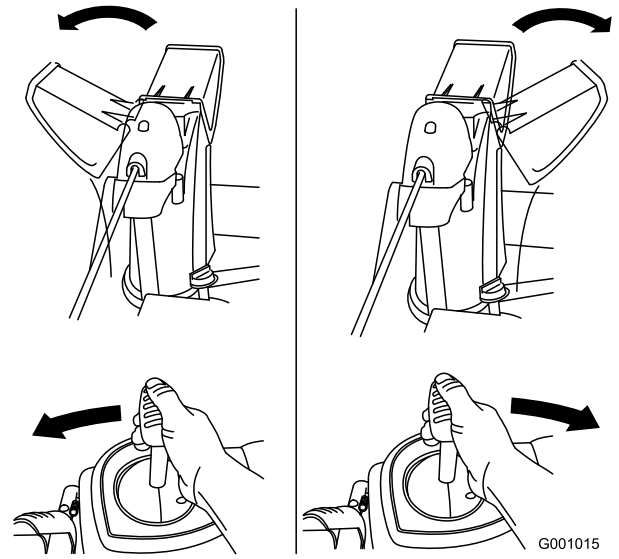


G001014

Kuva 30

Heittosuppilon liikuttaminen

Paina liipaisimen sininen pää alas, pidä sitä painettuna ja liikuta Quick Stickiä vasemmalle, niin heittosuppilo liikkuu vasemmalle. Liikuttamalla Quick Stickiä oikealle heittosuppilo liikkuu oikealle (Kuva 31).



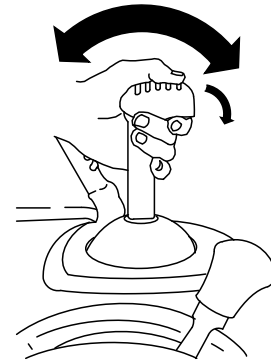
G001015

Kuva 31

- Jos suppilo ei liiku, katso kohta Heittosuppilon salvan säätö.
- Jos suppilo ei käänny yhtä paljon vasemmalle kuin oikealle, varmista, että vajeri on viety kahvojen sisälle. Katso kohta Yläkahvan asennus.
- Jos suppilo ei lukitu paikoilleen, kun vapautat liipaisimen pään, katso kohta Heittosuppilon salvan säätö.

Suppilon suuntaimen liikuttaminen

Paina liipaisimen sinistä päätä alas, pidä sitä painettuna ja liikuta Quick Stickiä eteenpäin, niin suppilon suuntain laskeutuu. Liikuttamalla Quick Stickiä taaksepäin suppilon suuntain nousee (Kuva 32).



G001016

Kuva 32

Heittosuppilon tukoksen poistaminen

Jos kierukkaterä/siipipyörä pyörii, mutta heittosuppilosta ei tule lunta, heittosuppilo saattaa olla tukossa.

- Kun selvität heittosuppilon tukosta, pysy käyttäjän paikalla ja vapauta vasemmanpuoleinen vipu (vetovipu). Anna kierukkaterän/siipipyörän käydä ja nosta lumilingon etuosaa muutama sentti maan pinnasta painamalla kahvoja alaspäin. Nosta sitten kahvat nopeasti, jotta lumilingon etuosa tömähtää maahan. Toista tarvittaessa, kunnes heittosuppilosta ryöppyää lunta.
- Jos heittosuppilon tukos ei selviä lumilingon etuosaa tömäyttämällä, **sammuta moottori, odota kaikkien liikkuvien osien pysähtymistä ja käytä lumenpoistotyökalua. Älä koskaan käytä kättä.**

Tärkeää: Heittosuppilon tukoksen poistaminen tömäyttämällä saattaa liikuttaa jalaksia. Säädä jalakset ja kiristä jalasten pultit tiukasti.

Jäätymisen esto

- Talvisissa oloissa ohjauslaitteet ja liikkuvat osat saattavat jäätyä. **Älä käytä liikaa voimaa yrittäessäsi käyttää jäätyneitä ohjauslaitteita.** Jos ohjauslaitteiden tai osien käytössä on vaikeuksia, käynnistä moottori ja anna sen käydä muutaman minuutin ajan.
- Anna moottorin käydä muutaman minuutin ajan lumilingon käytön jälkeen, jotta liikkuvat osat eivät jäädy. Kytke kierukkaterä/siipipyörä käyttöön lumen poistamiseksi kotelon sisältä. Käännä Quick Stickiä, ettei se jäädy. Sammuta moottori, odota, että kaikki liikkuvat osat ovat pysähtyneet, ja poista lumilingosta kaikki jää ja lumi.
- Vedä narukäynnistimen kahvasta useita kertoja moottorin ollessa sammutettuna ja paina sähkökäynnistyspainiketta kerran, jotta narukäynnistin ja sähkökäynnistin eivät jäätyisi.

Käyttövihjeitä



Kun lumilinko on käytössä, kierukkaterä ja siipipyörä voivat kääntyessään aiheuttaa vakavia vammoja käsiin ja jalkoihin.

- Sammuta moottori ja odota kaikkien liikkuvien osien pysähtymistä ennen kuin säädät, puhdistat, tutkit tai korjaat lumilinkoa tai jäljität vikaa. Irrota myös sytytystulpan johto ja pidä se irti tulpasta vahinkokäynnistykseen estämiseksi.
- Poista tukos heittosuppilosta. Katso kohta Heittosuppilon tukoksen poistaminen. Poista tukos heittosuppilosta tarvittaessa lumenpoistotyökalulla, ei käsillä.
- Pysy kahvojen takana ja kaukana heittoaukosta lumilinkoa käyttäessäsi.
- Pidä kasvat, kätet, jalat ja muut kehon osat ja vaatteet piilossa olevien, liikkuvien tai pyöriivien osien ulottumattomissa.



Roottorilavat voivat singota kiviä, leluja ja muita esineitä ja aiheuttaa siten vakavan tapaturman käyttäjälle tai sivullisille.

- Siivoa puhdistettavalta alueelta kaikki esineet, jotka voivat joutua roottorilapojen sinkoamiksi.
- Älä päästä lapsia ja lemmikkieläimiä käyttöalueelle.

- Siirrä kaasuvipu aina Nopea-asentoon lingotessasi.
- Jos moottori hidastuu kuormitettuna tai jos renkaat lipsuvat, vaihda lumilingon vaihde pienemmäksi.
- Jos lumilingon etuosa nousee, vaihda lumilingon vaihde pienemmäksi. Jos etuosa nousee edelleen, nosta kahvoista.

Kunnossapito

Huomaa: Koneen vasen ja oikea puoli määritellään normaalista käyttöasennosta käsin.

Kunnossapitotaulukko

Huoltoväli	Huoltotoimenpide
2 ensimmäisen käyttötunnin jälkeen	<ul style="list-style-type: none">Tarkista vetokaapeli ja säädä tarvittaessa.Tarkista kierukkaterän/siipipyörän kaapeli ja säädä tarvittaessa.
5 ensimmäisen käyttötunnin jälkeen	<ul style="list-style-type: none">Vaihda moottoriöljy.
Aina ennen käyttöä tai päivittäin	<ul style="list-style-type: none">Tarkista moottoriöljyn määrä ja lisää öljyä tarvittaessa.
50 käyttötunnin välein	<ul style="list-style-type: none">Vaihda moottoriöljy. Vaihda moottorin öljy 25 käyttötunnin välein, jos moottoria käytetään raskaalla kuormituksella.
100 käyttötunnin välein	<ul style="list-style-type: none">Vaihda sytytystulppa.
Vuosittain	<ul style="list-style-type: none">Tarkista jalakset ja työntölevy ja säädä tarvittaessa.Tarkista vetokaapeli ja säädä tai vaihda tarvittaessa.Tarkista kierukkaterän/siipipyörän kaapeli ja säädä tai vaihda tarvittaessa.Tarkista kierukkaterän vaihteiston öljymäärä ja lisää öljyä tarvittaessa.Voitele akseli.
Vuosittain tai ennen varastointia	<ul style="list-style-type: none">Tarkista renkaiden ilmanpaine ja täytä ne noin 116–137 kPa:iin (17–20 psi).Tyhjennä bensiini polttoainesäiliöstä ja käytä moottoria polttoainesäiliön ja kaasuttimen kuivaamiseksi kauden päätyttyä.Anna valtuutetun jälleenmyyjän tarkistaa ja vaihtaa vetopyörän käyttöhihna ja/tai kierukkaterän/siipipyörän käyttöhihna tarvittaessa.

Tärkeää: Lisätietoja lumilingon kunnossapidosta ja huollosta on osoitteessa www.Toro.com.

Tärkeää: Lisää huoltotoimenpiteitä on moottorin käyttöohjeessa. Ota yhteys valtuutettuun Tecumseh-huoltoliikkeeseen, jos tarvitset moottorin säätöä, korjausta tai takuuhuoltoa, joita ei käsitellä tässä käyttöoppaassa.

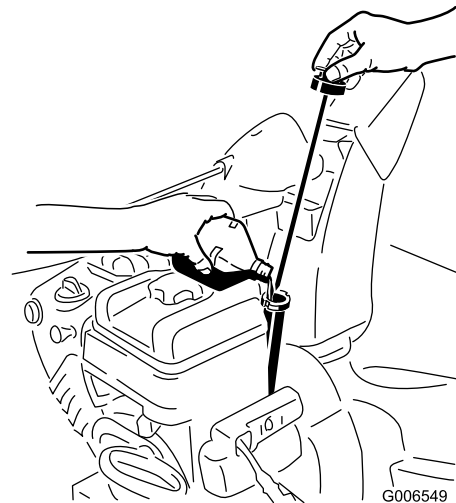
Valmistelu huoltoa varten

- Siirrä lumilinko tasaiselle alustalle.
- Sammuta moottori ja odota, kunnes kaikki liikkuvat osat ovat pysähtyneet.
- Irrota sytytystulpan johto (Kuva 45). Katso kohta Sytytystulppien vaihto.

Moottorin öljymäärän tarkistus

Huoltoväli: Aina ennen käyttöä tai päivittäin—Tarkista moottoriöljyn määrä ja lisää öljyä tarvittaessa.

- Irrota mittatikku, pyyhi se puhtaaksi ja työnnä se kokonaan paikalleen.
- Irrota mittatikku ja tarkista öljymäärä (Kuva 33). Jos öljyn pinta on mittatikun Add-merkin alapuolella, lisää öljyä. Katso kohta Öljyn lisääminen moottoriin.



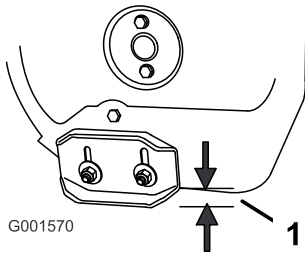
Kuva 33

Jalasten ja työntölevyn tarkistus ja säätö

Huoltoväli: Vuosittain—Tarkista jalakset ja työntölevy ja säädä tarvittaessa.

Tarkista jalakset ja työntölevy, jotta kierukkaterä ei kosketa kiveykseen tai karkeaan pintaan. Säädä jalaksia ja työntölevyä tarpeen mukaan kulumisen kompensoimiseksi.

1. Tarkista rengaspaine. Katso kohta Rengaspaineen tarkistus.
2. Löysää muttereita, jotka kiinnittävät jalakset kierukkaterän sivuihin, kunnes jalakset liukuvat ylös ja alas helposti (Kuva 34).



Kuva 34

1. 1,3 cm

3. Tue sivulevyjä niin, että ne ovat **vähintään** 1,3 cm tasaisen alustan yläpuolella.

Tärkeää: Jalasten on tuettava kierukan teriä maanpinnan yläpuolella.

4. Työntölevyn on oltava 3 mm irti maasta ja samansuuntainen tasaisen alustan kanssa.

Huomaa: Jos kiveyksessä on halkeamia tai se on karkea tai epätasainen, nosta työntölevyä jalaksia säätämällä. Säädä jalaksia sorapinnoilla alemmaksi, jotta lumilinko ei poimi maasta kiviä.

5. Siirrä jalaksia alaspäin, kunnes ne ovat maanpinnan tasalla.
6. Kiristä tiukasti mutterit, jotka kiinnittävät jalakset kierukkaterän sivuihin.

Huomaa: Jos jalakset löystyvät, ne voidaan säätää nopeasti pitämällä työntölevyä 3 mm:n korkeudella kiveyksestä ja säätämällä sitten jalakset alustan tasalle.

Huomaa: Jos jalakset kulumat liiaksi, ne voidaan kääntää ympäri ja asettaa kulumaton puoli alustaa vasten.

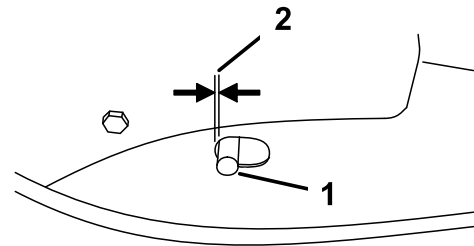
Vetokaapelin tarkistus ja säätö

Huoltoväli: 2 ensimmäisen käyttötunnin jälkeen—Tarkista vetokaapeli ja säädä tarvittaessa.

Vuosittain—Tarkista vetokaapeli ja säädä tai vaihda tarvittaessa.

Jos lumilinko ei liiku eteenpäin tai taaksepäin tai se liikkuu, kun vetovipu vapautetaan, säädä vetokaapelia.

Kun vetovipu on vapautettuna, tarkista lumilingon vasemmalla puolella renkaan yläpuolella pitkulaisessa aukossa oleva tappi. Aukon etuosasta tapin etuosaan pitäisi olla 1–1,5 mm:n rako (Kuva 35).



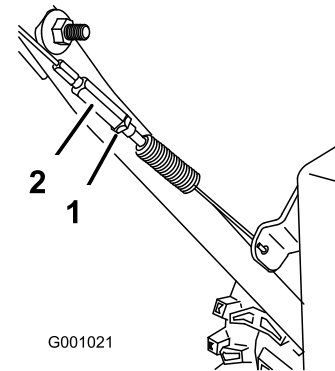
G001568

Kuva 35

1. Tappi
2. 1–1,5 mm

Jos vasemmanpuoleinen kaapeli (vetokaapeli) ei ole kunnolla säädetty, toimi seuraavasti:

1. Irrota vastamutteri.
2. Säädä tappia löysäämällä tai kiristämällä jännitintä, kunnes tapin ja aukon etuosan väli on oikea.
3. Kiristä vastamutteri (Kuva 36).



G001021

Kuva 36

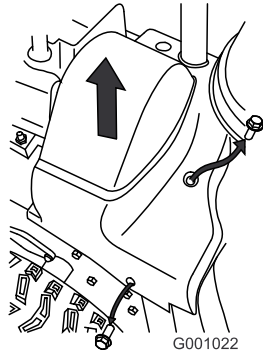
1. Vastamutteri
2. Jännitin

Kierukkaterän/siipipyörän kaapelin tarkistus ja säätö

Huoltoväli: 2 ensimmäisen käyttötunnin jälkeen—Tarkista kierukkaterän/siipipyörän kaapeli ja säädä tarvittaessa.

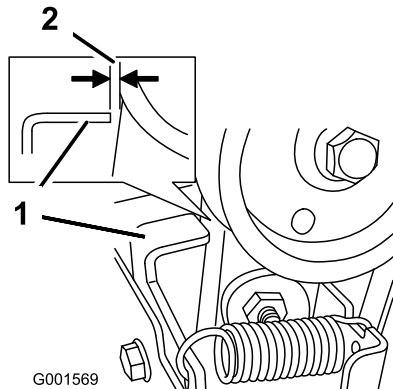
Vuosittain—Tarkista kierukkaterän/siipipyörän kaapeli ja säädä tai vaihda tarvittaessa.

1. Irrota hihnan suojuksen oikealla puolella olevat kaksi ruuvia kuvassa näkyvällä tavalla.
2. Nosta hihnan suojuksen oikeaa reunaa (Kuva 37).



Kuva 37

3. Kun kierukkaterän/siipipyörän vipu on vapautettuna, varmista, että kierukkaterän kytkinyksikön ja kielekkeen välinen rako on 1,5 mm (Kuva 38).

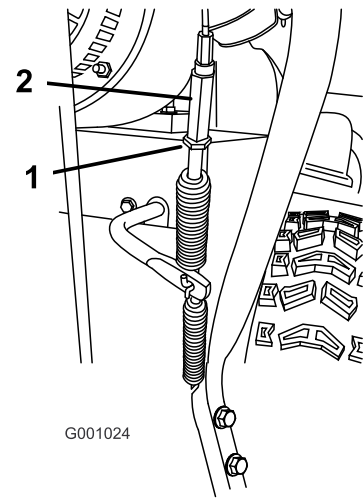


Kuva 38

1. Kieleke
2. 1,5 mm

4. Jos kierukkaterän/siipipyörän kaapeli ei ole kunnolla säädetty, toimi seuraavasti:

5. Irrota vastamutteri (Kuva 39).



Kuva 39

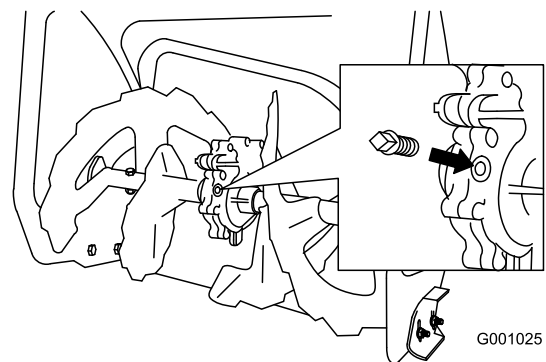
1. Vastamutteri
2. Jännitin

6. Löysää tai kiristä jännitintä, joka säätää kaapelin kireyden (Kuva 39).
7. Säädä jännitintä, kunnes väli on oikea.
8. Kiristä vastamutteri.
9. Asenna hihnasuojuksen kaksi ruuvia, jotka irrotit aiemmin.
10. Jos kierukkaterän/siipipyörän kaapeli on oikein säädetty, mutta ongelma ei korjaannu, ota yhteys valtuutettuun huoltoliikkeeseen.

Kierukkaterän vaihteiston öljymäärän tarkistus

Huoltoväli: Vuosittain—Tarkista kierukkaterän vaihteiston öljymäärä ja lisää öljyä tarvittaessa.

1. Siirrä lumilinko tasaiselle alustalle.
2. Puhdista putkitulpan ympäristö (Kuva 40).



Kuva 40

3. Irrota putkitulppa vaihteistosta.
4. Tarkista vaihteiston öljymäärä. Öljypinnan tulee ulottua täyttöaukon ylivirtauskohtaan saakka.

5. Jos öljyä on liian vähän, lisää GL-5- tai GL-6- SAE 85-95 EP -vaihteistoöljyä vaihteistoon ylivirtauskohtaan saakka.

Huomaa: Älä käytä synteettistä öljyä.

6. Asenna putkitulppa vaihteistoon.

Moottoriöljyn vaihto

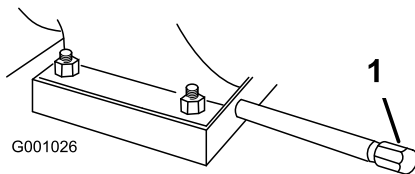
Huoltoväli: 5 ensimmäisen käyttötunnin jälkeen—Vaihda moottoriöljy.

50 käyttötunnin välein—Vaihda moottoriöljy. Vaihda moottorin öljy 25 käyttötunnin välein, jos moottoria käytetään raskaalla kuormituksella.

Mikäli mahdollista, käytä moottoria ennen öljynvaihtoa, sillä lämmin öljy juoksee paremmin ja kuljettaa enemmän epäpuhtauksia.

Tilavuus: 0,55 l, tyyppi: autoissa käytettävä puhdistava öljy, jolla on API:n huoltoluokitus SF, SG, SH, SJ, SL tai korkeampi. Käytä SAE 5W30- tai SAE 10W30 -öljyä. Katso lisätietoja moottorin omistajan käsikirjasta.

1. Puhdista öljyn tyhjennyskorkin ympäristö (Kuva 41).



Kuva 41

1. Öljyn tyhjennyskorkki

2. Aseta astia tyhjennyskohdan alle ja irrota öljyn tyhjennyskorkki.
3. Tyhjennä öljy.

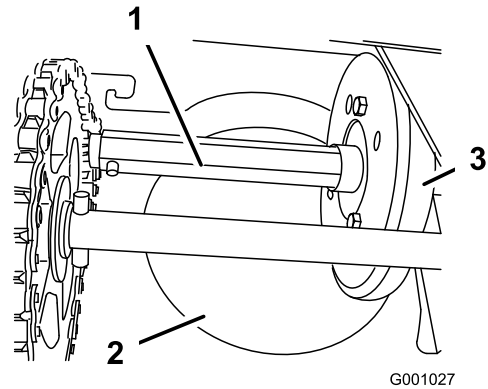
Huomaa: Toimita käytetty öljy paikallisen jälleenkäsittelylaitoksen hävitettäväksi.

4. Asenna öljyn tyhjennyskorkki paikalleen.
5. Täytä kampikammio öljyllä. Katso kohta Öljyn lisääminen moottoriin.

Akselin voitelu

Huoltoväli: Vuosittain—Voitele akseli.

Voitele akseli kevyesti vuosittain autoissa käytettävällä moottoriöljyllä (Kuva 42).

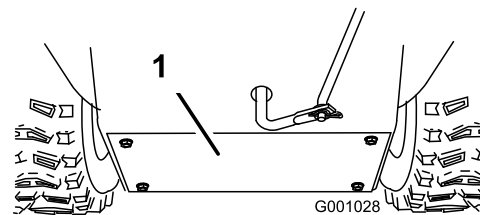


Kuva 42

1. Akseli
2. Alumiininen kittalevy
3. Kumipyörä

Tärkeää: Varo, ettei öljyä tai rasvaa joudu kumipyörään tai kittalevyyn, sillä tällöin pyörä luistaa (Kuva 42).

1. Tyhjennä bensiini polttoainesäiliöstä.
2. Kallista lumilinkoa eteenpäin kierukkaterän kotelon varaan ja tue se siihen asentoon, ettei se pääse kaatumaan.
3. Irrota takasuojus (Kuva 43).



Kuva 43

1. Takasuojus

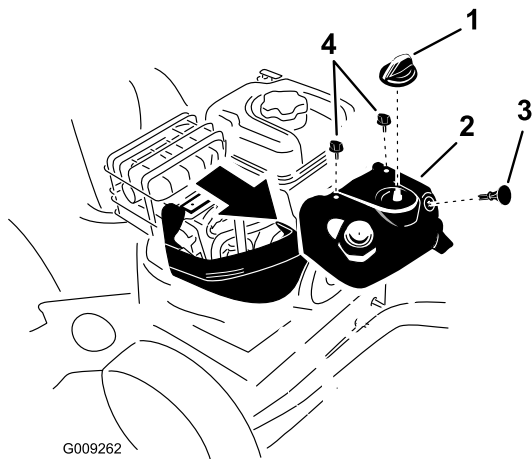
4. Siirrä nopeudenvälitsimen vipu asentoon R2.
5. Kasta sormi autoille tarkoitettuun moottoriöljyyn ja voitele akseli **kevyesti**.
6. Siirrä nopeudenvälitsimen vipu asentoon 6.
7. Voitele akselin toinen pää.
8. Siirrä nopeudenvälitsimen vipua eteen- ja taaksepäin muutaman kerran.
9. Asenna takasuojus ja palauta lumilinko käyttöasentoon.

Sytytystulpan vaihto

Huoltoväli: 100 käyttötunnin välein—Vaihda sytytystulppa.

Käytä **Champion QC12YC** -sytytystulppaa tai vastaavaa.

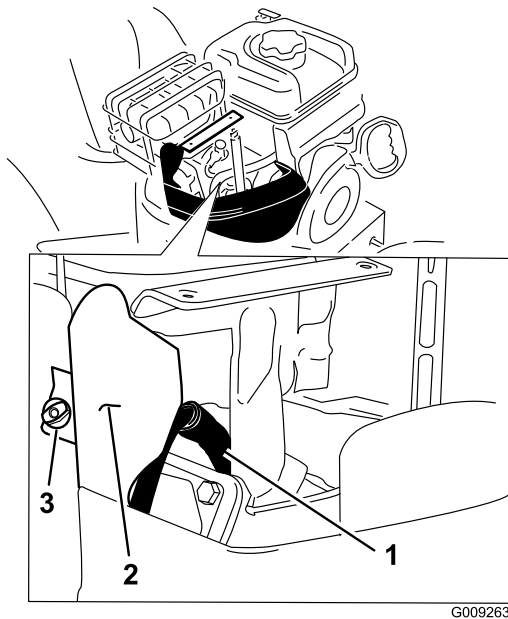
Huomaa: Irrota ylempi lumikupu, jotta pääset käsiksi sytytystulppaan (Kuva 44).



Kuva 44

- | | |
|---------------------|----------------|
| 1. Rikastimen nuppi | 3. Virta-avain |
| 2. Ylempi lumikupu | 4. Ruuvi (2) |

1. Irrota rikastimen nuppi ja virta-avain (Kuva 44).
2. Irrota kaksi ruuvia, jotka kiinnittävät ylempään lumikuvun linkoon (Kuva 44).
3. Irrota ylempi lumikupu **hitaasti** ja varmista, että käsisyöttöpumpun letku ja sytytyskaapeli eivät irtoa.
4. Irrota kannattimen siipiruuvi ja kannatin (Kuva 45).



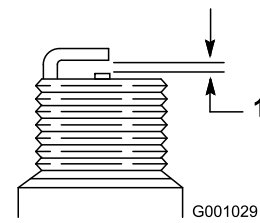
Kuva 45

- | | |
|------------------------|---------------|
| 1. Sytytystulpan johto | 3. Siipiruuvi |
| 2. Kannatin | |

5. Puhdista sytytystulpan kannan ympäristö (Kuva 45).
6. Irrota vanha sytytystulppa ja hävitä se.

Huomaa: Sytytystulpan irrottamiseen tarvitaan räikkävaimen jatkovarsi.

7. Säädä uuden sytytystulpan elektrodien kärkiväliksi 0,76 mm (Kuva 46).



Kuva 46

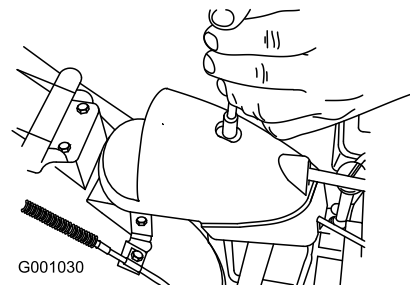
1. 0,76 mm

8. Asenna uusi sytytystulppa ja kiristä se lujasti.
9. Asenna kannatin siipiruuvilla, jonka irrotit vaiheessa 4.
10. Varmista, että käsisyöttöpumpun letku ja sytytyskaapeli ovat kytkettyinä ja että ne eivät kosketa kaasuttimen kannattimeen.
11. Kiinnitä ylempi lumikupu linkoon kahdella aiemmin irrotetulla ruuvilla.
12. Kohdista rikastimen säätönupin kieleke ja ylempään lumikuvun aukko.
13. Kytke rikastimen nuppi kaasuttimessa olevaan rikastimen akseliin.

Heittosuppilon salvan säätö

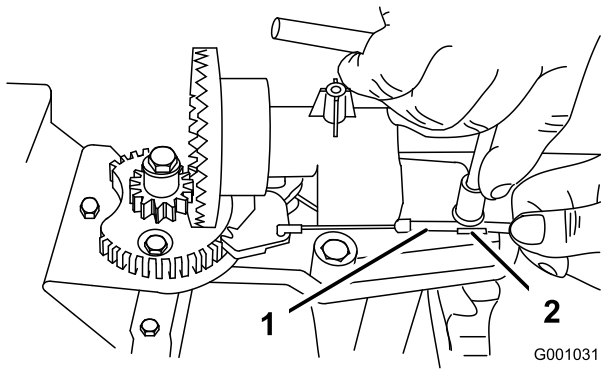
Jos heittosuppilo ei lukitu haluttuun asentoon tai ei vapaudu, jotta se voitaisiin siirtää toiseen asentoon, säädä heittosuppilon salpaa.

1. Irrota hammaspyörän suojuksen kiinnitin (Kuva 47), nosta suojuksen etuosa ylös ja liu'uta se pois tieltä taakse.



Kuva 47

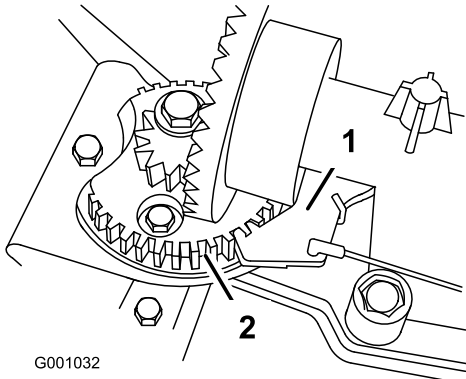
2. Löysää vaijerin pidättimen pultti (Kuva 48).



Kuva 48

1. Vaijeriputki 2. Vaijerin pidätin

3. Tartu vaijeriputkeen ja siirrä sitä koneen etuosaa kohti, kunnes heittosuppilon salpa kytkeytyy kokonaan hammaspyörän hampaisiin (Kuva 48 ja Kuva 49).



Kuva 49

1. Heittosuppilon salpa 2. Hammaspyörän hammastus

Huomaa: Salpa on jousikuormitteinen, ja se siirtyy automaattisesti hammaspyörän hampaisiin (Kuva 49).

4. Poista vaijerista löysyys vetämällä vaijeriputkea taaksepäin.
5. Kiristä vaijerin pidättimen pultti.
6. Asenna ja kiinnitä hammaspyörän suojus.

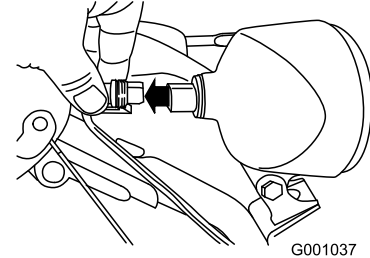
Käyttöhihnojen vaihto

Jos kierukkaterän/siipipyörän käyttöhihna tai vetopyörän käyttöhihna kuluu, kastuu öljyyn tai vaurioituu muuten, hae huoltoa koskevia lisätietoja osoitteesta www.Toro.com tai anna valtuutetun huoltoliikkeen vaihtaa hihna.

Valonheittimen polttimon vaihto

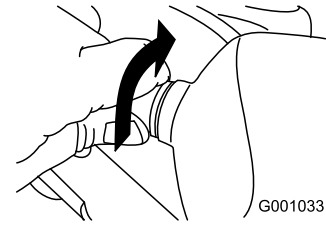
Käytä **GE 892 16W -halogeenipolttimoa**. Älä koske polttimoa käsin äläkä päästä polttimoon likaa tai kosteutta.

1. Irrota johdinliitin valonheittimen takaosasta (Kuva 50).



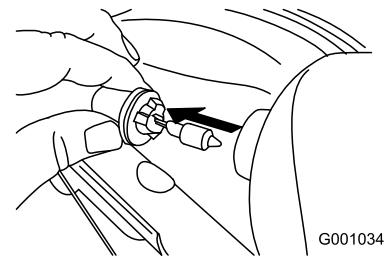
Kuva 50

2. Käännä polttimon kantaa vastapäivään, kunnes se pysähtyy (Kuva 51).



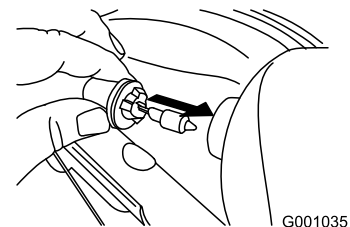
Kuva 51

3. Irrota polttimo valonheittimen takaosasta (Kuva 52).



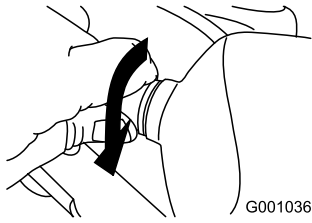
Kuva 52

4. Aseta uusi polttimo valonheittimen takaosaan (Kuva 53).



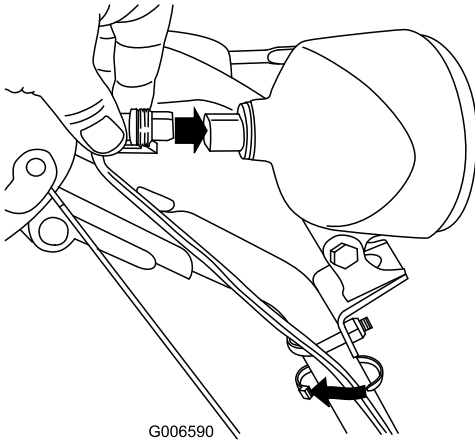
Kuva 53

5. Käännä polttimon kantaa myötapäivään, kunnes se on kunnolla paikallaan (Kuva 54).



Kuva 54

6. Aseta johdinliitin suoraan valonheittimen takaosaan, kunnes se on tiukasti paikallaan (Kuva 55).



Kuva 55

Varastointi



- Bensiinihöyryt voivat räjähtää.
- Älä säilytä bensiiniä 30 päivää kauempaa.
- Älä varastoi lumilinkoa suljettuun tilaan lähelle avotulta.
- Anna moottorin jäähtyä ennen varastointia.

Lumilingon valmistelu varastointia varten

1. Lisää tuoreeseen polttoaineeseen stabilointiainetta moottorin valmistajan ohjeiden mukaan vuoden viimeisellä polttoainesäiliön täyttökerralla.
 2. Käytä moottoria 10 minuuttia, jotta lisäaineistettu polttoaine leviää polttoainejärjestelmään.
 3. Löysää letkukiristintä, jolla polttoaineletku on kiinni venttiilissä, ja vedä letku irti polttoaineventtiilistä.
 4. Avaa polttoaineventtiili ja valuta polttoaine säiliöstä hyväksytyyn polttoaineastiaan.
 5. Asenna polttoaineletku polttoaineventtiiliin ja kiinnitä se letkukiristimellä.
 6. Käytä lumilinkoa, kunnes moottori pysähtyy bensiinin loppumisen vuoksi.
 7. Pumppaa käsisyöttöpumpulla ja käynnistä moottori uudelleen.
 8. Anna moottorin käydä, kunnes se pysähtyy. Kun et enää saa moottoria käyntiin, se on tarpeeksi kuiva.
 9. Sammuta moottori ja anna sen jäähtyä.
 10. Irrota avain virtalukosta.
 11. Irrota sytytystulpan johto.
 12. Irrota sytytystulppa, lisää 15 ml öljyä sytytystulpan aukkoon ja vedä narukäynnistintä **hitaasti** useita kertoja, jotta öljy leviää kaikkialle sylinteriin ja estää sylinterin ruostumisen varastoinnin aikana.
 13. Aseta sytytystulppa löysästi paikalleen.
 14. Hävitä käyttämätön polttoaine asianmukaisesti. Kierrätä se paikallisten säädösten mukaan tai käytä sitä autossasi.
- Huomaa:** Älä varastoi lisäaineistettua bensiiniä 90 päivää kauempaa.
15. Puhdista lumilinko huolellisesti.
 16. Korjausmaalaa kaikki lohkeilleet pinnat maalilla, jota on saatavissa valtuutetusta huollosta. Hio vioittuneet

kohdat ennen maalausta, ja käytä ruosteenestoainetta metalliosien ruostumisen estämiseksi.

17. Kiristä kaikki löysällä olevat ruuvit, pultit ja lukkomutterit. Korjaa tai vaihda kaikki vaurioituneet osat.
18. Peitä lumilinko ja varastoi se puhtaaseen ja kuivaan paikkaan pois lasten ulottuvilta. Anna moottorin jäähtyä, ennen kuin varastoit koneen suljettuun tilaan.

Lumilingon käyttöönotto varastoinnin jälkeen

1. Irrota sytytystulppa ja pyöritä moottoria nopeasti käynnistimen avulla, jotta liika öljy poistuu sylinteristä.
2. Asenna sytytystulppa ja kiristä se lujasti.
3. Kytke sytytystulpan johto.
4. Suorita vuosittaiset huoltotoimenpiteet kunnossapitotaulukon mukaan.

Vianetsintä

Ongelma	Mahdollinen syy	Korjaustoimenpiteet
Sähkökäynnistin ei pyöri (vain sähkökäynnistimellä varustetut mallit).	<ol style="list-style-type: none"> Virtajohto on irti pistorasiasta tai lumilingosta. Virtajohto on kulunut, syöpynyt tai vaurioitunut. Pistorasiassa ei ole jännitettä. 	<ol style="list-style-type: none"> Kytke virtajohto pistorasiaan ja/tai lumilinkoon. Vaihda virtajohto. Anna pätevän sähköasentajan kytkeä pistorasiaan jännite.
Moottori ei käynnisty tai käynnistyy hitaasti.	<ol style="list-style-type: none"> Virta-avain ei ole virtalukossa tai se on Stop-asennossa. Rikastin on Pois-asennossa ja käsisyöttöpumppua ei ole painettu. Polttoaineventtiili on kiinni. Kaasuvipu ei ole Nopea-asennossa. Polttoainesäiliö on tyhjä tai polttoainejärjestelmässä on vanhentunutta polttoainetta. Sytytystulpan johto on löysällä tai irronnut. Sytytystulppa on syöpynyt tai likainen, tai sen kärkiväli on väärä. Polttoainesäiliön huohottimen kansi on tukossa. Moottorin kampikammiossa on liikaa tai liian vähän öljyä. 	<ol style="list-style-type: none"> Aseta avain virtalukkoon ja käännä se Päällä-asentoon. Käännä rikastin Päällä-asentoon ja paina käsisyöttöpumppua kolme kertaa. Avaa polttoaineventtiili. Siirrä kaasuvipu nopealle. Tyhjennä ja/tai täytä polttoainesäiliö tuoreella polttoaineella (alle 30 päivää vanhalla). Jos vika ei korjaannu, ota yhteyttä valtuutettuun huoltoliikkeeseen. Kytke johto sytytystulppaan. Tarkista sytytystulppa ja säädä kärkiväliä tarvittaessa. Vaihda sytytystulppa, jos se on syöpynyt, likainen tai murtunut. Poista huohottimen tukos tai vaihda polttoainesäiliön korkki. Lisää öljyä moottorin kampikammioon tai poista öljyä, kunnes sitä on mittatikun Full-merkkiin.
Moottori käy epätasaisesti.	<ol style="list-style-type: none"> Rikastin on Päällä-asennossa. Polttoaineventtiili ei ole täysin auki. Polttoainesäiliö on lähes tyhjä tai polttoainejärjestelmässä on vanhentunutta polttoainetta. Sytytystulpan johto on löysällä. Sytytystulppa on syöpynyt tai likainen, tai sen kärkiväli on väärä. Moottorin kampikammiossa on liikaa tai liian vähän öljyä. 	<ol style="list-style-type: none"> Siirrä rikastin Pois-asentoon. Avaa polttoaineventtiili. Tyhjennä ja täytä polttoainesäiliö tuoreella polttoaineella (alle 30 päivää vanhalla). Jos vika ei korjaannu, ota yhteyttä valtuutettuun huoltoliikkeeseen. Kytke johto sytytystulppaan. Tarkista sytytystulppa ja säädä kärkiväliä tarvittaessa. Vaihda sytytystulppa, jos se on syöpynyt, likainen tai murtunut. Lisää öljyä moottorin kampikammioon tai poista öljyä, kunnes sitä on mittatikun Full-merkkiin.
Moottori käy, mutta lumilinko linkoaa lunta huonosti tai ei ollenkaan.	<ol style="list-style-type: none"> Kaasuvipu ei ole Nopea-asennossa lingottaessa. Lumilinko liikkuu liian nopeasti, eikä se puhdistaa kaikkea lunta. Yrität poistaa liian leveää kaistaa lunta kerralla. Yrität poistaa hyvin raskasta tai märkää lunta. Heittosuppilo on tukossa. Kierukkaterän/siipipyörän käyttöhihna on löysällä tai irronnut hihnapyörältä. 	<ol style="list-style-type: none"> Siirrä kaasuvipu nopealle. Vaihda lumilinko alemmalle vaihteelle. Linkoa kapeampi kaista lunta kerralla. Älä ylikuormita lumilinkoa hyvin raskaalla tai märällä lumella. Poista tukos heittosuppilosta. Asenna ja/tai säädä kierukkaterän/siipipyörän käyttöhihna. Katso huolto-ohjeita osoitteessa www.Toro.com tai vie

Ongelma	Mahdollinen syy	Korjaustoimenpiteet
	7. Kierukkaterän/siipipyörän käyttöhihna on kulunut tai rikkiäinen.	lumilinko valtuutettuun huoltoliikkeen. 7. Vaihda kierukkaterän/siipipyörän käyttöhihna. Katso huolto-ohjeita osoitteessa www.Toro.com tai vie lumilinko valtuutettuun huoltoliikkeeseen.
Heittosuppilo ei lukitu paikoilleen tai ei liiku.	1. Heittosuppilon salpaa ei ole säädetty oikein.	1. Sääda heittosuppilon salpa.
Lumilinko jättää maahan lunta.	1. Jalaksia ja/tai työntölevyä ei ole säädetty oikein. 2. Rengaspaineet ovat erisuuruiset.	1. Sääda jalakset ja työntölevy. 2. Tarkista ja sääda toisen tai molempien renkaiden paine.

International Distributor List

Distributor:	Country:	Phone Number:
Atlantis Su ve Sulama Sistemleri Lt	Turkey	90 216 344 86 74
Balama Prima Engineering Equip	Hong Kong	852 2155 2163
B-Ray Corporation	Korea	82 32 551 2076
Casco Sales Company	Puerto Rico	787 788 8383
Ceres S.A	Costa Rica	506 239 1138
CSSC Turf Equipment (pvt) Ltd	Sri Lanka	94 11 2746100
Cyril Johnston & Co	Northern Ireland	44 2890 813 121
Equivier	Mexico	52 55 539 95444
Femco S.A.	Guatemala	502 442 3277
G.Y.K. Company ltd.	Japan	81 726 325 861
Geomechaniki of Athens	Greece	30 10 935 0054
Guandong Golden Star	China	86 20 876 51338
Hako Gorund and Garden	Sweden	46 35 10 0000
Hayter Limited (U.K.)	United Kingdom	44 1279 723 444
Hydroturf Int. Co Dubai	United Arab Emirates	97 14 347 9479
Hydroturf Egypt LLC	Egypt	202 519 4308
Ibea S.p.A.	Italy	39 0331 853611
Irriamc	Portugal	351 21 238 8260
Jean Heybroek b.v.	Netherlands	31 30 639 4611
Lely (U.K.) Limited	United Kingdom	44 1480 226 800
Maquiver S.A.	Colombia	57 1 236 4079
Maruyama Mfg. Co. Inc.	Japan	81 3 3252 2285
Metra Kft	Hungary	36 1 326 3880
Mountfield a.s.	Czech Republic	420 255 704 220
Munditol S.A.	Argentina	54 11 4 821 9999
Oslinger Turf Equipment SA	Ecuador	593 4 239 6970
Oy Hako Ground and Garden Ab	Finland	358 987 00733
Parkland Products Ltd	New Zealand	64 3 34 93760
Prochaska & Cie	Austria	43 1 278 5100
RT Cohen 2004 Ltd	Israel	972 986 17979
Riversa	Spain	34 9 52 83 7500
Roth Motorgerate GmBh & Co	Germany	49 7144 2050
Sc Svend Carlsen A/S	Denmark	45 66 109 200
Solvart S.A.S	France	33 1 30 81 77 00
Spypros Stavrinides Limited	Cyprus	357 22 434131
Surge Systems India Limited	India	91 1 292299901
T-Markt Logistics Ltd	Hungary	36 26 525 500
Toro Australia	Australia	61 3 9580 7355
Toro Europe BVBA	Belgium	32 14 562 960



Toro takuu

Ehdot ja takuunalaiset tuotteet

The Toro® Company ja sen sisaryhtiö Toro Warranty Company antavat yhdessä keskinäisen sopimuksensa mukaisesti alkuperäiselle ostajalle* takuun korjata normaalissa kotikäytössä* käytetyn Toro-tuotteen, jos siinä ilmenee materiaali- ja valmistusvikoja. Tuotteille annetaan seuraavat takuuaajat alkuperäisestä ostopäivästä lukien:

Tuotteet

Työnnettävät ruohonleikkurit
Takamoottoriset ajoleikkurit
Ajoleikkurit ja puutarhatraktorit
Sähkökäyttöiset kannettavat laitteet
Lumilingot
Paikallaan kääntyvät kuluttajalaitteet

Takuuaika

Kahden vuoden rajoitettu takuu
Kahden vuoden rajoitettu takuu
Kahden vuoden rajoitettu takuu
Kahden vuoden rajoitettu takuu
Kahden vuoden rajoitettu takuu
Kahden vuoden rajoitettu takuu

* "Alkuperäinen ostaja" on henkilö, joka alun perin osti Toro-tuotteen.

* "Normaali kotikäyttö" tarkoittaa tuotteen käyttöä samalla tontilla, missä kotisi sijaitsee. Käyttöä useammassa kuin yhdessä paikassa pidetään kaupallisena käyttönä, johon sovelletaan kaupalliseen käyttöön annettua takuuta.

Rajoitettu takuu – kaupallinen käyttö

Toro Kuluttajakäyttöön tarkoitetuille laitteille ja lisälaitteille, joita käytetään kaupallisesti, laitoksissa tai vuokralustona, annetaan materiaali- ja valmistusvirhetakuu seuraaviksi ajanjaksoiksi alkuperäisestä ostopäivästä lukien:

Tuotteet

Työnnettävät ruohonleikkurit
Takamoottoriset ajoleikkurit
Ajoleikkurit ja puutarhatraktorit
Sähkökäyttöiset kannettavat laitteet
Lumilingot
Paikallaan kääntyvät kuluttajalaitteet

Takuuaika

90 päivän takuu
90 päivän takuu
90 päivän takuu
90 päivän takuu
90 päivän takuu
45 päivän takuu

Takuuhuollon ohjeet

Jos uskot, että Toro-tuotteessasi on materiaali- tai valmistusvirhe, toimi seuraavasti:

- Ota yhteys tuotteen myyjään huollon järjestämiseksi. Jos et voi jostain syystä ottaa yhteyttä tuotteen myyjään, ota yhteys mihin tahansa valtuutettuun Toro-jälleenmyyjään.
- Vie laite ja ostotodistus (ostokuitti) laitteen myyjälle tai huoltoliikkeeseen. Jos et ole tyytyväinen huoltoliikkeen arvioon tai saamaasi palveluun, ota yhteys Toro-maahantuojaan tai suoraan Toroon:

Customer Care Department, Consumer Division
Toro Warranty Company
8111 Lyndale Avenue South
Bloomington, MN 55420-1196
Päällikkö: Tekninen tuotetuki: 001-952-887-8248

Katso oheinen jakelijaluettelo

Omistajan vastuut

Toro-laitetta on huollettava käyttöoppaan huolto-ohjeiden mukaisesti. Tällaisen kunnossapidon kustannuksista vastaa omistaja huollon suorittajasta riippumatta.

Takuun ulkopuoliset kohteet ja viat

Tämä takuu ei kata seuraavia:

- Määräaikaishuolto tai varaosat (esim. suodattimet, polttoaine, voiteluaineet, viritysosat, terien teroitus, jarrujen ja kytkinten säätö).
- Laitteet tai osat, joita on muutettu tai käytetty väärin, tai jotka on jouduttu vaihtamaan tai korjaamaan normaalin kulumisen, onnettomuuksien tai asianmukaisen huollon laiminlyönnin vuoksi.
- Korjauksia, jotka johtuvat sopimattomasta polttoaineesta, polttoainejärjestelmän epäpuhtauksista tai, jos laitetta ei ole käytetty kolmeen kuukauteen, polttoainejärjestelmän asianmukaisen valmistelun laiminlyönnistä.
- Moottori ja vaihteisto. Niihin sovelletaan asianmukaisten valmistajan takuita ja niiden erillisiä takuehtoja.

Kaikki tämän takuun piiriin kuuluvat korjaukset on suoritettava valtuutetussa Toro-huoltoliikkeessä, ja niissä saa käyttää vain Toron hyväksymiä varaosia.

Yleiset ehdot

Ostajaa suojaavat maakohtaiset lait. Tämä takuu ei rajoita ostajan lakisääteisiä oikeuksia.