



Spazzaneve Power Max® 1128OXE

N° del modello 38657—N° di serie 290000001 e superiori

Form No. 3360-764 Rev A

Manuale dell'operatore

Introduzione

Leggete attentamente queste informazioni al fine di utilizzare e mantenere correttamente il prodotto, e di evitare infortuni e danni. Voi siete responsabili del corretto utilizzo del prodotto all'insegna della sicurezza.

Per informazioni su prodotti e accessori, per la ricerca di un distributore o la registrazione del vostro prodotto, potete contattare Toro direttamente a www.Toro.com.

Per assistenza, parti originali Toro, o ulteriori informazioni contattate un Distributore autorizzato o un Centro Assistenza Toro, e abbiate sempre a portata di mano il numero del modello ed il numero di serie del prodotto. Figura 1 indica la posizione del numero del modello e del numero di serie sul prodotto. Scrivete i numeri negli spazi previsti.

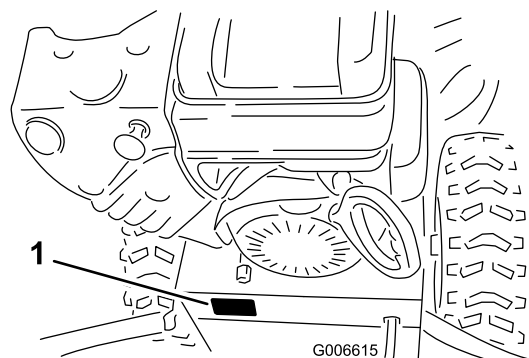


Figura 1

1. Posizione del numero del modello e del numero di serie

N° del modello _____
N° di serie _____

Il sistema di avvertimento adottato dal presente manuale identifica i pericoli potenziali e riporta messaggi di sicurezza, identificati dal simbolo di avvertimento (Figura 2), che segnala un pericolo in grado di provocare

infortuni gravi o la morte se non si osservano le precauzioni raccomandate.



Figura 2

1. Simbolo di avvertimento

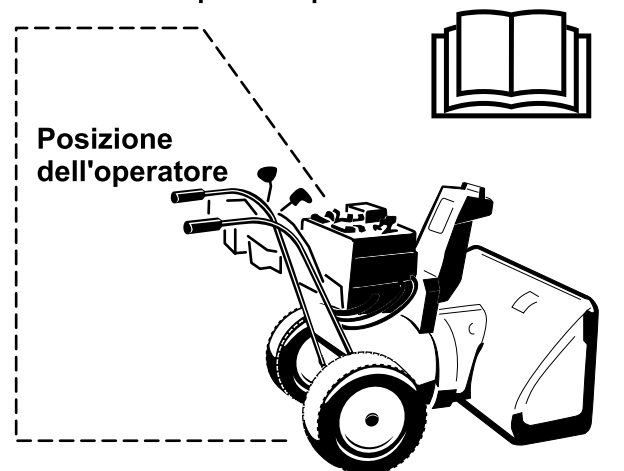
Per evidenziare le informazioni vengono utilizzate due parole. **Importante** indica informazioni meccaniche di particolare importanza, e **Nota** evidenzia informazioni generali di particolare rilevanza.

Ulteriori copie del Manuale d'uso del motore possono essere richieste al costruttore del motore.

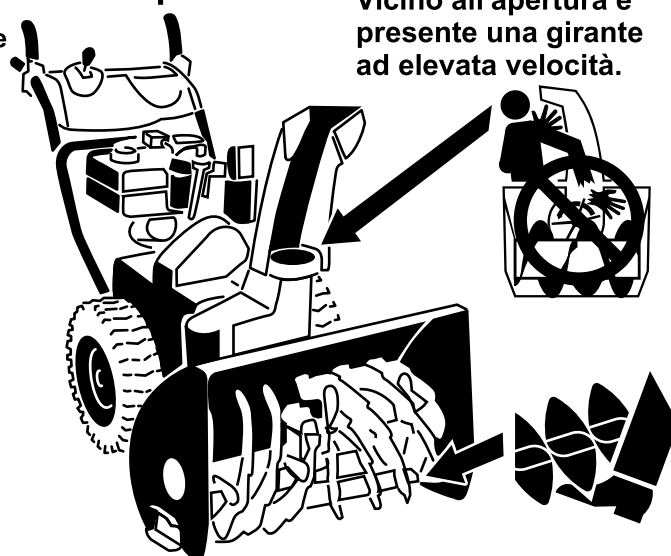
Sicurezza

Prima del funzionamento

- Prima di utilizzare lo spazzaneve leggere e comprendere il contenuto del presente manuale.
- Familiarizzare con tutti i comandi e apprendere le modalità per un rapido arresto del motore.



Attenzione: Un uso improprio può provocare il cesoiamento di dita, mani o piedi.



Vicino all'apertura è presente una girante ad elevata velocità.

Vicino all'apertura la trivella a bassa velocità è dotata di un organo mobile con pericolo di impigliamento.

Questo spazzaneve soddisfa o supera i requisiti della normativa ISO 8437 in vigore al tempo della fabbricazione.

Leggete e comprendete il contenuto di questo manuale prima di avviare il motore.

▲Questo è il simbolo di richiamo alla sicurezza, che viene usato per richiamare l'attenzione a pericoli di infortuni potenziali. Attenetevi a tutti i messaggi di sicurezza che seguono questo simbolo, al fine di evitare infortuni ed anche la morte.

L'errato utilizzo o manutenzione di questo spazzaneve può causare infortuni ed anche la morte. Limitate questo pericolo attenendovi alle seguenti istruzioni di sicurezza.

Addestramento

- Leggete attentamente il manuale d'uso e manutenzione. Acquisite dimestichezza con i comandi e con il corretto utilizzo della macchina. Imparate a spegnere l'unità e a disinserire i comandi rapidamente.
- Non permettete mai che bambini e ragazzi utilizzino la macchina. Non permettete mai che gli adulti utilizzino la macchina senza idoneo addestramento.

- Non utilizzate la macchina in prossimità di altre persone, soprattutto bambini o animali da compagnia.
- Prestate particolare attenzione al rischio di scivolamento o caduta, specialmente quando utilizzate la macchina in retromarcia.

Preparazione

- Ispezionate accuratamente la zona dove verrà usato lo spazzaneve e ripulitela da zerbini, slittini, tavole, cavi ed altri corpi estranei.
- Disinserite tutti i comandi e mettete in folle prima di avviare il motore.
- Non utilizzate la macchina senza indumenti invernali adeguati. Indossate calzature in grado di offrire la massima stabilità su superfici scivolose.
- Trattate il carburante con cautela, in quanto è altamente infiammabile.
 - Utilizzate una tanica per carburante approvata.
 - Non aggiungete mai carburante se il motore è avviato o caldo.
 - Riempite il serbatoio all'aperto, prestando la massima attenzione. Non rabboccate mai il serbatoio in interni.

- Rimontate saldamente i tappi del carburante e tergete eventuali perdite di carburante.
- Regolate l'altezza dell'alloggiamento del collettore perché non venga a contatto con ghiaia o pietre frantumate.
- Non tentate mai di effettuare regolazioni a motore acceso (salvo espressa indicazione del costruttore).
- Lasciate che la macchina e il motore si adattino alla temperatura esterna prima di iniziare a spazzare la neve.
- Tutte le macchine a motore di questo tipo comportano il rischio di lancio di oggetti negli occhi. Portate sempre occhiali protettivi o protezioni adeguate durante l'uso o gli interventi di regolazione e manutenzione della macchina.
- Non utilizzate lo spazzaneve senza protezioni, carter protettivi o altri dispositivi di sicurezza in posizione.
- Non utilizzate mai lo spazzaneve in prossimità di vetrate, automobili, vetrine, scarpate ecc. senza aver prima regolato correttamente l'angolo di scarico della neve. Tenete lontano i bambini e gli animali da compagnia.
- Non sovraccaricate la macchina nel tentativo di spazzare troppo velocemente la neve.
- Non utilizzate mai la macchina su superfici scivolose a velocità di trasporto elevate, ed eseguite le retromarce con prudenza.
- Non dirigete mai il getto verso altre persone, e non lasciate che alcuno vi si metta davanti.
- Disinserite l'alimentazione del collettore/ventola prima di trasportare lo spazzaneve e durante le pause di utilizzo.
- Utilizzate soltanto attrezzi ed accessori approvati dal costruttore dello spazzaneve (es. zavorra per le ruote, contrappesi, cabine ecc.).
- Non utilizzate mai lo spazzaneve in caso di scarsa visibilità o poca luce. Procedete con passo regolare e tenete le mani saldamente sulla stegola. Camminate, non correte.
- Non utilizzate mai lo spazzaneve in caso di scarsa visibilità o poca luce.
- Prendete tutte le precauzioni possibili quando lasciate incustodita la macchina. Mettete in folle, inserite il freno di stazionamento, spegnete il motore e togliete la chiave.

Funzionamento

- Non mettete le mani o i piedi vicino o sotto le parti rotanti. Restate sempre lontani dall'apertura di scarico.
- Procedete con la massima cautela quando lavorate o attraversate vialetti, sentieri o strade di ghiaia. Prestate la massima attenzione a eventuali pericoli nascosti ed al traffico.
- Dopo avere urtato un corpo estraneo, spegnete il motore, staccate il cavo della candela e controllate accuratamente che lo spazzaneve non sia danneggiato; riparate eventuali danni prima di riavviare ed utilizzare lo spazzaneve.
- Qualora l'apparecchio iniziasse a vibrare in maniera anomala, spegnete il motore e verificate immediatamente la causa. La vibrazione segnala generalmente un problema.
- Spegnete il motore prima di lasciare la posizione di lavoro, prima di pulire l'alloggiamento del collettore/ventola o il camino di scarico, e prima di effettuare riparazioni, regolazioni o controlli.
- In sede di pulizia, riparazione o controllo, accertatevi che il collettore/ventola e le parti mobili si siano fermati. Staccate il cappellotto dalla candela e tenetelo lontano da essa per prevenire l'avviamento accidentale.
- Non utilizzate il motore in interni, tranne che per uscire da o entrare in un edificio con lo spazzaneve. Aprite le porte esterne, in quanto i gas di scarico sono estremamente pericolosi.
- Non spazzate la neve trasversalmente alle pendenze. Sulle pendenze invertite la direzione con la massima cautela. Non tentate di spazzare la neve su pendenze molto ripide.

Manutenzione e rimessaggio

- Controllate a intervalli regolari tutti gli elementi di fissaggio per accertare che la macchina sia in buone condizioni di sicurezza.
- Non rimessate la macchina con benzina nel serbatoio all'interno di edifici in cui possono essere presenti fonti di scintille, come caldaie, asciugatrici, ecc. Lasciate raffreddare il motore prima di riporre la macchina al chiuso.
- Leggete attentamente la presente guida all'uso per informazioni importanti sul rimessaggio prolungato dello spazzaneve.
- Mantenete in buone condizioni le targhette di avvertenza ed istruzioni, e sostituitele all'occorrenza.
- Dopo aver spazzato la neve, fate funzionare la macchina per qualche minuto per prevenire il congelamento di collettore/ventola.

Sicurezza degli spazzaneve Toro

La seguente lista riporta informazioni sulla sicurezza pertinenti ai prodotti Toro, ed altre informazioni sulla sicurezza cui dovete fare attenzione.

- **Le lame rotanti del rotore possono tagliare dita e mani.** Durante il funzionamento dello spazzaneve rimanete dietro le stegole e lontano dall'apertura di scarico. **Tenete sempre viso, mani, piedi ed altre parti del corpo e gli indumenti lontano dalle parti mobili o rotanti della macchina.**
- Prima di regolare, pulire, riparare o ispezionare lo spazzaneve, e prima di disintasare il camino di scarico **spegnete il motore, togliete la chiave e attendete che tutte le parti in movimento si siano fermate.**
- Usate l'apposito attrezzo per rimuovere eventuali ostruzioni del camino di scarico, **non le mani.**
- **Prima** di lasciare la posizione di lavoro, spegnete il motore, togliete la chiave dall'interruttore ed attendete che tutte le parti mobili si siano fermate.
- Non indossate abiti svolazzanti che possano rimanere impigliati nelle parti mobili.
- Qualora un carter, un dispositivo di sicurezza o una decalcomania fossero danneggiati, mancanti o illeggibili, riparateli o sostituiteli prima di riutilizzare la macchina. Inoltre, serrate tutti gli elementi di fissaggio allentati.
- **Non** fumate quando maneggiate la benzina.
- **Non** utilizzate lo spazzaneve sui tetti.
- Non toccate il motore quando è in funzione o è appena spento, in quanto potrebbe scottare e ustionarvi.
- Eseguite solamente gli interventi di manutenzione indicati in questo manuale. Prima di effettuare interventi di manutenzione, revisione o messa a punto, spegnete il motore, togliete la chiave e scollegate il cappellotto dalla candela. In caso di riparazioni di notevole entità, rivolgetevi a un Centro Assistenza autorizzato.
- Non modificate le impostazioni del regolatore sul motore.
- In sede di rimessaggio dello spazzaneve per un periodo superiore a 30 giorni, svuotate il serbatoio del carburante per prevenire rischi. Conservate il carburante in una tanica omologata. Togliete la chiave dall'interruttore di accensione prima di riporre lo spazzaneve.
- Acquistate soltanto parti di ricambio ed accessori originali Toro.

Pressione acustica

Questa unità ha un livello massimo di pressione acustica all'orecchio dell'operatore di 90 dBA, basato sulla misura di macchine identiche in ottemperanza alla norma EN 11201.

Potenza acustica

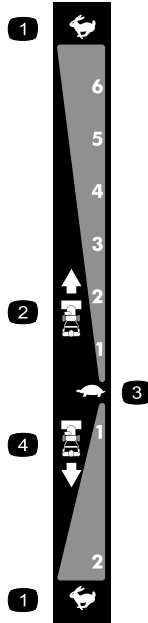
Questa unità ha un livello di potenza acustica garantito di 105 dBA, basato sulla misura di macchine identiche in ottemperanza alla norma EN 3744.

Vibrazioni

Questa unità non supera il livello di vibrazioni a mani/braccia di 7.1 m/s^2 , collaudato mediante rilevazioni su macchine identiche in conformità alla norma EN 1033.

Adesivi di sicurezza e informativi

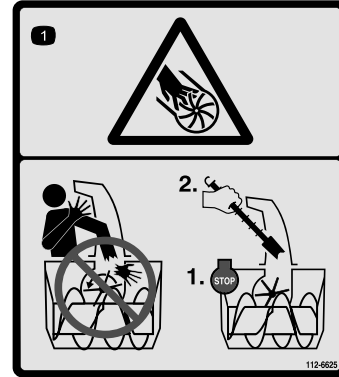
Importante: Gli adesivi di sicurezza o d'istruzione sono affissi nelle adiacenze di punti potenzialmente pericolosi. Sostituite gli adesivi danneggiati.



106-4525

Riordinate il n. cat. 112-6633

- | | |
|-----------------|----------------------------|
| 1. Massima | 3. Minima |
| 2. Marce avanti | 4. Velocità di retromarcia |



112-6625

Riordinate il n. cat. 112-6629

1. Pericolo di ferite o smembramento causati dalla ventola. Non inserite le mani nel camino di scarico; prima di lasciare la postazione di guida spegnete il motore e disintasate il camino di scarico con l'apposito attrezzo.



107-3040

1. Pericolo di ferite e smembramento causati dalla ventola e dalla coclea. Tenete gli astanti a distanza di sicurezza dallo spazzaneve.



112-6627

- | | | | |
|--|---|---|---|
| 1. Comando svolta a sinistra | 3. Avvertenza: leggete il <i>Manuale dell'operatore</i> | 5. Pericolo di ferite e smembramento nella ventola. Restate lontano da parti mobili; prima di ogni intervento di manutenzione o revisione togliete la chiave di accensione e leggete le istruzioni. | 7. Comando di coclea/ventola. Premete la leva per innestare, rilasciatela per disinnestare. |
| 2. Comando della trazione. Premete la leva per innestare, rilasciatela per disinnestare. | 4. Pericolo di ferite o smembramento causati dalla ventola. Non inserite le mani nel camino di scarico; prima di lasciare la postazione di guida spegnete il motore e disintasate il camino di scarico con l'apposito attrezzo. | 6. Pericolo di lancio di oggetti. Tenete gli astanti a distanza di sicurezza dallo spazzaneve. | 8. Comando svolta a destra |



Briggs n° cat. 273676

- | | |
|------------|------------|
| 1. Arresto | 3. Massima |
| 2. Minima | |



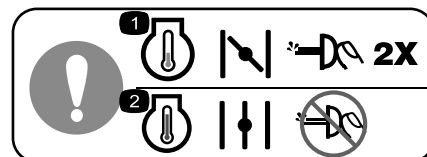
Briggs n° cat. 276925

- | | |
|---|---|
| 1. Avvertenza: leggete il <i>Manuale dell'operatore</i> . | 3. Avvertenza: pericolo di inalazione di gas tossici. |
| 2. Avvertenza: pericolo di incendio. | 4. Avvertenza: superficie calda/pericolo di ustione. |



Briggs n° cat. 274681

- | | |
|--------------------|---------------------|
| 1. Carburante – On | 2. Carburante – Off |
|--------------------|---------------------|



Briggs n° cat. 277566

- | | |
|--|---|
| 1. Prima di avviare il motore a freddo, chiudete lo starter e premete due volte l'iniettore. | 2. Prima di avviare il motore a caldo, aprite lo starter e non premete l'iniettore. |
|--|---|



Briggs n° cat. 276923

- | | |
|-------------------------|--|
| 1. Iniettore | 4. Chiave di accensione inserita (Motore – Acceso) |
| 2. Starter off (marcia) | 5. Chiave di accensione estratta (Motore – Spento) |
| 3. Starter on (avvio) | |

Preparazione

Parti sciolte

Verificate che sia stata spedita tutta la componentistica, facendo riferimento alla seguente tabella.

Procedura	Descrizione	Qté	Uso
1.	Bulloni per stegola Rondelle curve Dadi di bloccaggio	4 4 4	Montaggio della stegola superiore
2.	Non occorrono parti	–	Montate le terminazioni dei cavi per frizioni ruote
3.	Non occorrono parti	–	Montate la tiranteria del comando della trazione
4.	Bulloni a testa tonda Dadi di bloccaggio	2 2	Montate l'asta di comando del camino di scarico.
5.	Fascetta per cavo	1	Collegate il cavo al faro.
6.	Non occorrono parti	–	Riempite d'olio il motore.
7.	Non occorrono parti	–	Controllate la pressione dei pneumatici.
8.	Non occorrono parti	–	Controllate le slitte.
9.	Non occorrono parti	–	Verificate il funzionamento della trazione.

1. Montaggio della stegola superiore

4	Bulloni per stegola
4	Rondelle curve
4	Dadi di bloccaggio

Procedura

Nota: Non togliete l'elastico dai cavi prima di avere montato la stegola superiore.

1. Sollevate il gruppo stegola superiore, giratelo e posizionatelo sopra la stegola inferiore (Figura 3).

Importante: Infilate i cavi attaccati al Quick Stick nei gambi della stegola superiore, e verificate che i cavi ed il conduttore del faro non siano intrappolati tra le sezioni della stegola.

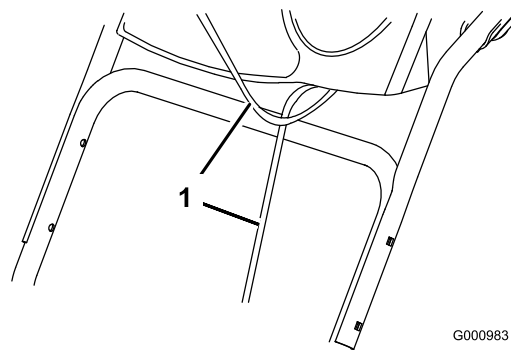


Figura 3

1. Cavi
2. Fissate il gruppo stegola superiore con i quattro bulloni appositi, quattro rondelle curve e quattro dadi di bloccaggio a corredo nel sacchetto delle parti sciolte (Figura 4).

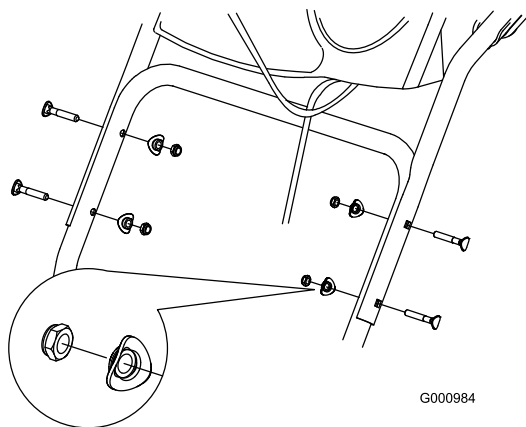


Figura 4

3. Togliete il dado e la rondella dalla stegola, attaccate alla stegola il serrafilo presente sul cavo, montate il dado e la rondella e serrate a mano il dado (Figura 7).

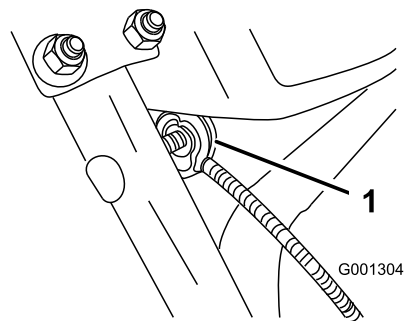


Figura 7

1. Serrafilo (2)

2. Montaggio delle terminazioni dei cavi per frizioni ruote

Procedura

1. Svolgete le terminazioni dei cavi dalla stegola inferiore (Figura 5).

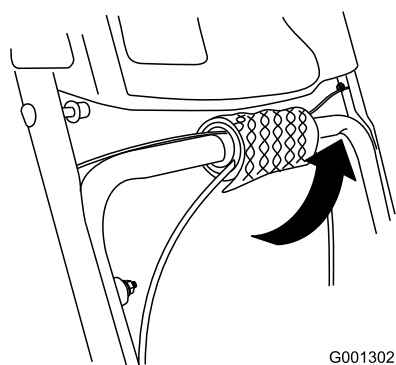


Figura 5

Importante: Verificate che il lato curvo del serrafilo sia contro la stegola, e che il cavo sia stato infilato sotto il bullone del serrafilo. Il cavo deve essere disposto in linea retta dal serrafilo al punto di attacco sulla leva della frizione ruota.

4. Abbassate con catela la guaina del cavo finché la leva della frizione ruota non si abbassa eliminando l'imbandito dal cavo, quindi serrate a fondo il dado del serrafilo del cavo (Figura 8).

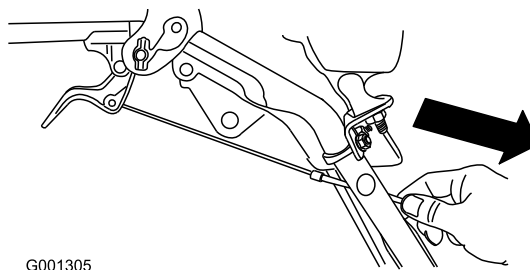


Figura 8

2. Passate la terminazione sinistra o destra del cavo sopra la stegola inferiore ed inseritela nel foro presente nella corrispondente leva della frizione ruota (Figura 6).

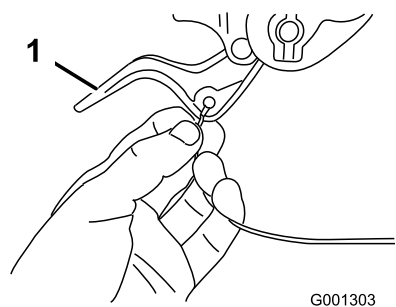


Figura 6

1. Leva della frizione ruota

5. Premete a fondo la leva e controllate la luce tra la base della stegola e l'estremità della leva della frizione ruota (Figura 9).

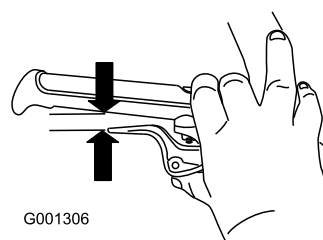


Figura 9

Nota: La luce deve corrispondere approssimativamente allo spessore di una matita (6 mm). Se è maggiore, allentate il dado del serrafilo del cavo, alzate leggermente la guaina del

cavo, serrate il dado del serrafilo e verificate di nuovo la luce.

6. Ripetete le voci da 2 a 5 per l'altro cavo.

3. Montaggio della tiranteria del comando della trazione

Procedura

1. Togliete la coppiglia a forcina e la rondella dal lato inferiore dell'asta di comando della velocità ed inserite il lato inferiore dell'asta nel braccio articolato inferiore, in modo che il lato curvo dell'asta di comando della velocità sia rivolto indietro (Figura 10).

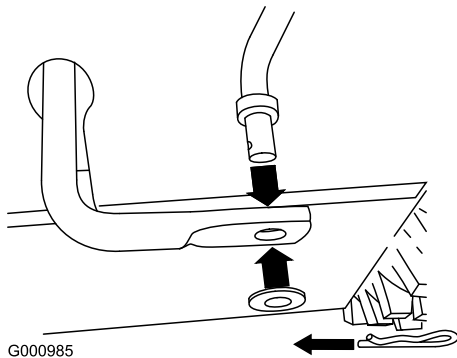


Figura 10

2. Fissate il lato inferiore dell'asta di comando della velocità con la rondella e la coppiglia a forcina tolte in precedenza.

3. Togliete la coppiglia a forcina e la rondella esterna dal barilotto sul lato superiore dell'asta di comando della velocità (Figura 11).

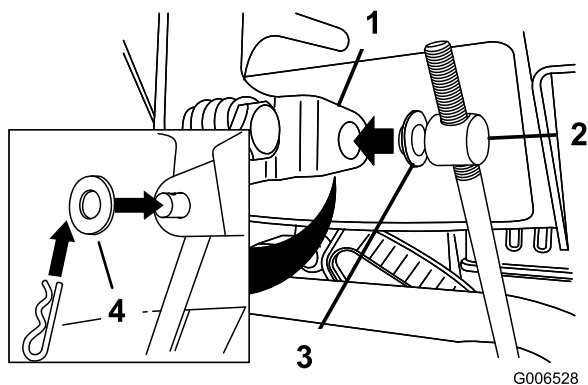


Figura 11

- | | |
|-------------------------------------|---------------------|
| 1. Leva di selezione della velocità | 3. Rondella interna |
| 2. Barilotto | 4. Rondella esterna |

Nota: Per agevolare l'installazione lasciate la rondella piana sul barilotto (Figura 11).

4. Spostate la leva di selezione della velocità in posizione R2.

5. Girate il braccio articolato inferiore completamente verso l'alto (senso antiorario) (Figura 12).

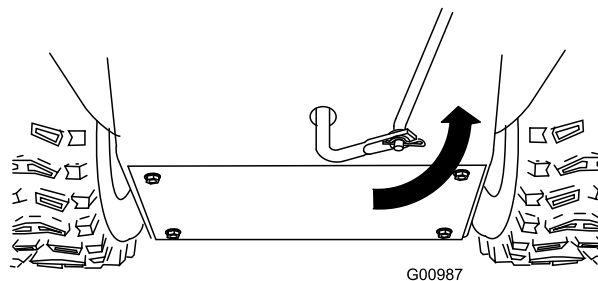


Figura 12

6. Sollevate l'asta di comando della velocità ed inserite il barilotto nel foro della leva di selezione della velocità (Figura 11).

Nota: Se il barilotto non dovesse inserirsi nel foro quando alzate l'asta di comando della velocità, giratelo verso l'alto o il basso sull'asta finché non penetra nel foro.

7. Fissate il barilotto ed il lato superiore dell'asta di comando della velocità con la rondella esterna e la coppiglia a forcina tolte in precedenza.

Nota: Per agevolare il montaggio, guardate attraverso l'apertura del selettore di velocità (Figura 13).

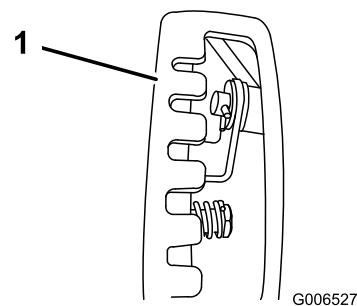


Figura 13

1. Selettore di velocità

4. Montaggio dell'asta di comando del camino di scarico

2	Bulloni a testa tonda
2	Dadi di bloccaggio

Procedura

1. Disimballate il Quick Stick e giratelo in modo che sia verticale ed al centro.
2. Tenete premuto il cappuccio di scatto blu e tirate la leva completamente indietro.

Nota: Il camino di scarico e il deflettore devono essere rivolti in avanti. In caso contrario, premete il cappuccio di scatto blu (senza spostare il Quick Stick) e girate il camino di scarico finché camino e deflettore non sono rivolti in avanti.

3. Allineate il lato posteriore piatto della lunga asta di comando del camino di scarico con il lato anteriore piatto dell'asta corta che protrude dal quadro di comando, in modo che siano inseriti l'uno nell'altro (Figura 14).

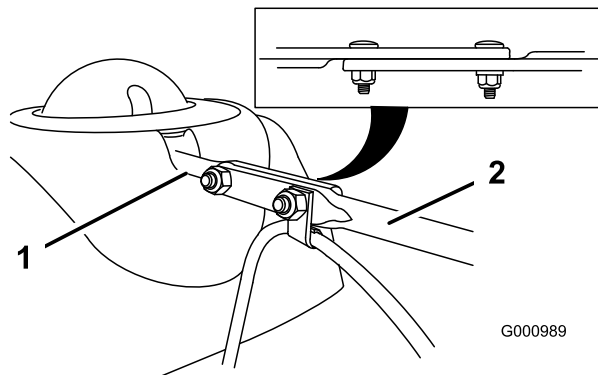


Figura 14

1. Asta corta
2. Asta lunga di comando del camino di scarico

4. Inserite l'estremità anteriore dell'asta nell'apertura sul retro del coperchio ingranaggi del camino di scarico, finché non s'inserisce negli ingranaggi (Figura 15).

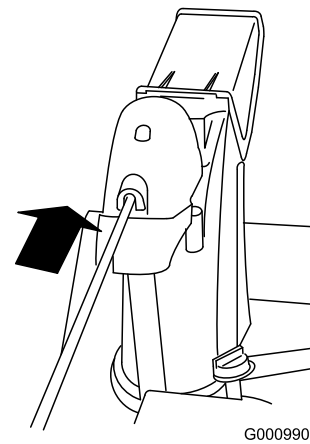


Figura 15

5. Allineate i fori nelle estremità unite delle due aste, ed inserite due bulloni a testa tonda (nel sacchetto delle parti sciolte) nell'asta corta, dal lato sinistro dello spazzaneve (visto dalla posizione di guida).
6. Inserite nel bullone a testa tonda anteriore l'attacco per cavo che sostiene il cavo deflettore, e fissate i bulloni a testa tonda con i dadi di bloccaggio a corredo nel sacchetto delle parti sciolte (Figura 16).

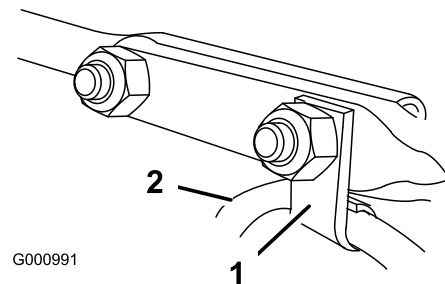


Figura 16

1. Attacco per cavo
2. Cavo del deflettore

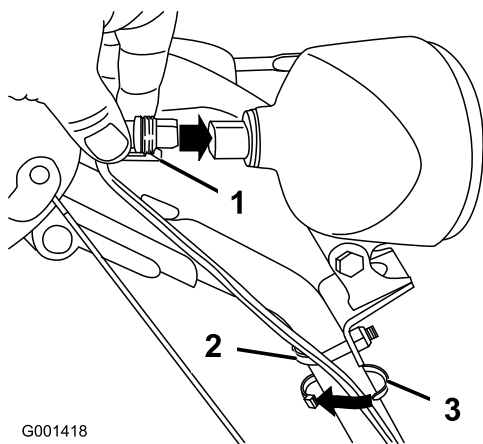
7. Premete il cappuccio di scatto blu e fate fare un giro al Quick Stick per accertare il regolare funzionamento del camino e del deflettore.

5. Collegamento del cavo al faro

1	Fascetta per cavo
---	-------------------

Procedura

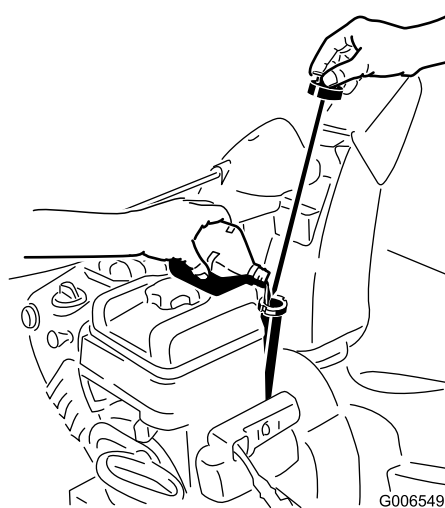
1. Inserite direttamente nel retro del faro il connettore situato sull'estremità allentata del cavo, finché non è saldo (Figura 17).



G001418

Figura 17

1. Attacco in plastica sul connettore del cavo
2. Bullone ad U
3. Fascetta per cavi



G006549

Figura 18

- Nota:** L'attacco in plastica sul connettore del cavo deve trovarsi in fondo (Figura 17).
2. Fissate una fascetta per cablaggio (nel sacchetto delle parti sciolte) attorno al cavo e alla stegola, a circa 2,5 cm sotto il bullone ad U (Figura 17).

6. Riempimento del motore con olio

Procedura

Questo spazzaneve viene consegnato con 0,83 litri di olio nel carter del motore.

Nota: Controllate il livello dell'olio prima di avviare il motore, e rabboccate se necessario.

Riempimento massimo: 0,83 l, tipo: olio detergente per automobili con service classification API SF, SG, SH, SJ, SL o superiore. Utilizzate olio SAE 5W30 o SAE 10W30. Vedere il manuale d'uso del motore.

1. Togliete l'asta di livello e versate **lentamente** l'olio nel tubo di riempimento fino a portarne il livello al segno di pieno (Full) sull'asta. **Non riempite troppo** (Figura 18). Vedere Controllo del livello dell'olio motore nella sezione Manutenzione.

2. Inserite l'asta di livello e chiudete saldamente.

Nota: Non versate l'olio attorno al tubo di riempimento, perché potrebbe infiltrarsi nelle parti della trazione e causarne lo slittamento.

7. Controllo della pressione dei pneumatici

Procedura

I pneumatici vengono sovraripieni in fabbrica per la spedizione; Riducete uniformemente la pressione di entrambi su un valore compreso tra 116 e 137 kPa (17 e 20 psi).

8. Controllo delle slitte

Procedura

Fate riferimento a Controllo e regolazione delle slitte, nella sezione Manutenzione.

9. Controllo del funzionamento della trazione

Procedura



Se la trazione automatica non è stata regolata correttamente, lo spazzaneve potrebbe muoversi nella direzione opposta a quanto previsto, causando infortuni e danni.

Controllate attentamente la trazione ed all'occorrenza regolatela.

1. Avviate il motore; vedere Avviamento del motore.
2. Spostate il selettore di velocità in posizione R1; vedere Uso del selettore di velocità.
3. Premete la leva sinistra (trazione) contro l'impugnatura (Figura 19).

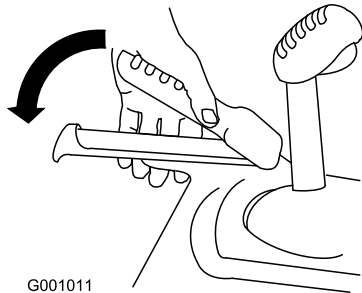


Figura 19

Lo spazzaneve dovrebbe spostarsi in retromarcia. Se lo spazzaneve non si sposta o si muove in avanti, procedete come segue:

- A. Rilasciate la leva della trazione e spegnete il motore.
 - B. Scollegate il barilotto dalla leva del selettore della velocità (Figura 11).
 - C. Abbassate il barilotto sull'asta di controllo della velocità (senso orario) (Figura 11).
 - D. Collegate il barilotto alla leva del selettore della velocità (Figura 11).
4. Rilasciate la leva della trazione.
 5. Spostate il selettore di velocità in posizione 1; vedere Uso del selettore di velocità.
 6. Premete la leva sinistra (trazione) contro l'impugnatura (Figura 19).

Lo spazzaneve dovrebbe spostarsi in avanti. Se lo spazzaneve non si sposta o si muove in retromarcia, procedete come segue:

- A. Rilasciate la leva della trazione e spegnete il motore.
 - B. Scollegate il barilotto dalla leva del selettore della velocità (Figura 11).
 - C. Alzate il barilotto sull'asta di controllo della velocità (senso antiorario) (Figura 11).
 - D. Collegate il barilotto alla leva del selettore della velocità (Figura 11).
7. Se avete effettuato delle regolazioni, ripetete la procedura finché non occorre più regolare.

Importante: Se lo spazzaneve dovesse muoversi quando la leva della trazione è rilasciata, controllate il cavo di trazione (vedere Controllo e regolazione del cavo di trazione) o portate lo spazzaneve ad un Centro Assistenza autorizzato, per la manutenzione.

Quadro generale del prodotto

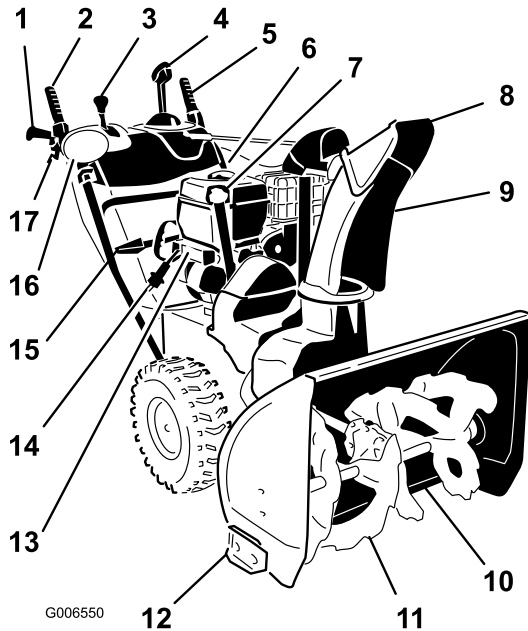


Figura 20

- | | |
|--|--|
| 1. Impugnatura (2) | 10. Raschiatore |
| 2. Leva di coclea/ventola | 11. Coclea |
| 3. Leva di selezione della velocità | 12. Slitta (2) |
| 4. Comando del camino di scarico Quick Stick™ | 13. Pulsante dell'avviamento elettrico |
| 5. Leva della trazione | 14. Candela dell'avviatore elettrico |
| 6. Tappo del serbatoio del carburante | 15. Attrezzo per la pulizia |
| 7. Tubo di rifornimento/asta di livello dell'olio motore | 16. Faro anteriore |
| 8. Deflettore del camino di scarico | 17. Leva della frizione ruota (2) |
| 9. Camino di scarico | |

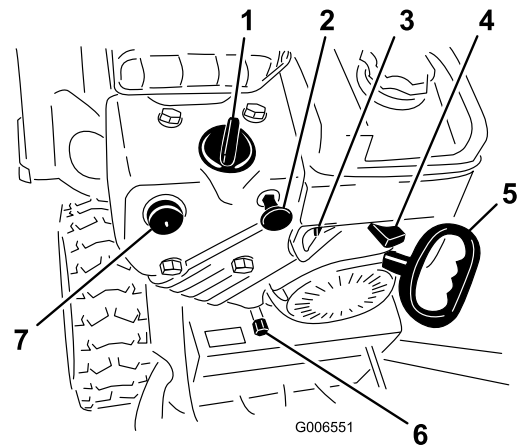


Figura 21

- | | |
|--|------------------------------|
| 1. Starter | 5. Avviatore autoavvolgente |
| 2. Interruttore di accensione | 6. Tappo di spurgo dell'olio |
| 3. Valvola di intercettazione del carburante | 7. Iniettore |
| 4. Acceleratore | |

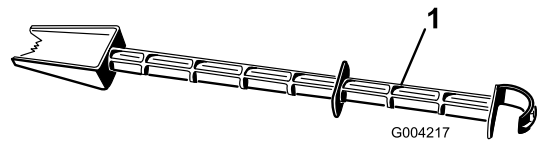


Figura 22

1. Attrezzo per la pulizia (attaccato all'impugnatura)

Funzionamento

Nota: Stabilite i lati sinistro e destro della macchina dalla normale postazione di guida.

Riempimento del serbatoio del carburante



La benzina è estremamente infiammabile ed esplosiva. Un incendio o un'esplosione possono ustionare voi ed altre persone.

- Per impedire che una carica elettrostatica faccia incendiare la benzina, mettete la tanica e/o lo spazzaneve per terra prima del riempimento, mai in un veicolo o su un oggetto.
- Riempite il serbatoio all'aperto, a motore freddo, e tergete le perdite accidentali.
- Non maneggiate la benzina quando fumate, o nelle adiacenze di una fiamma libera o di scintille.
- Conservate la benzina in una tanica per carburante approvata, fuori dalla portata dei bambini.

Riempite il serbatoio del carburante con benzina normale fresca senza piombo, di una stazione di rifornimento di marca (Figura 23).

Importante: Per ridurre il rischio di avviamenti difficoltosi, versate nella benzina (conservata per un massimo di 30 giorni) uno stabilizzatore per carburante per l'intera stagione. *Non versate olio nella benzina.*

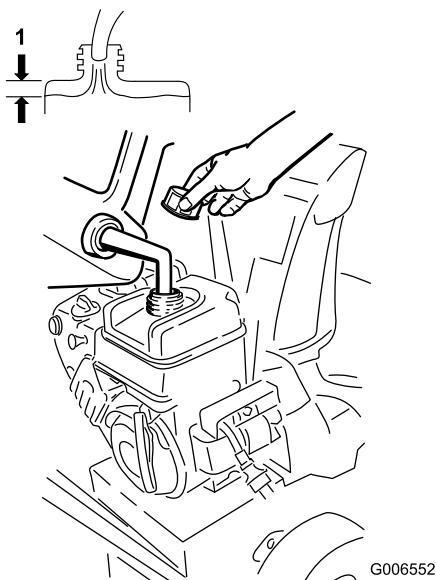


Figura 23

1. 3,8 cm

Avviamento del motore

1. Controllate il livello dell'olio motore. Vedere Controllo del livello dell'olio motore nella sezione Manutenzione.
2. Girate la valvola d'intercettazione del carburante di 1/4 di giro in senso antiorario per aprirla (Figura 24).

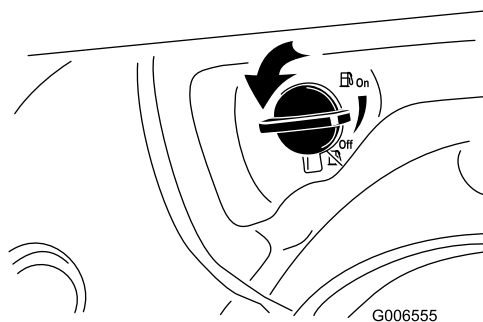


Figura 24

3. Inserite la chiave di accensione (Figura 25).

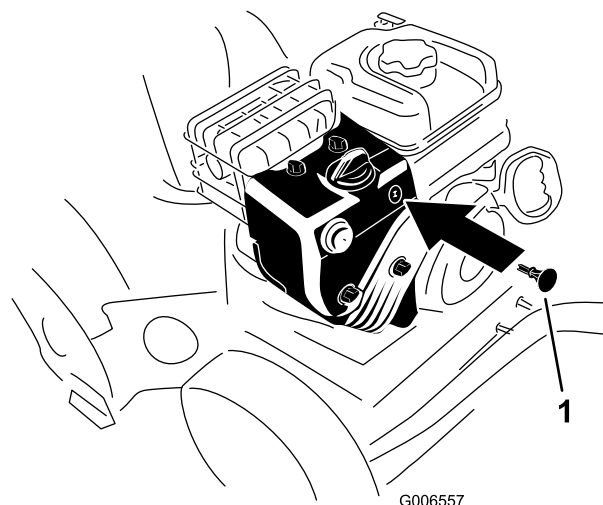


Figura 25

1. Chiave di accensione

4. Con il pollice, spingete lo starter con forza due volte (temperature superiori a -9°C) o 4 volte (temperature inferiori a -9°C), lasciandolo inserito ogni volta per un secondo prima di rilasciarlo (Figura 26).

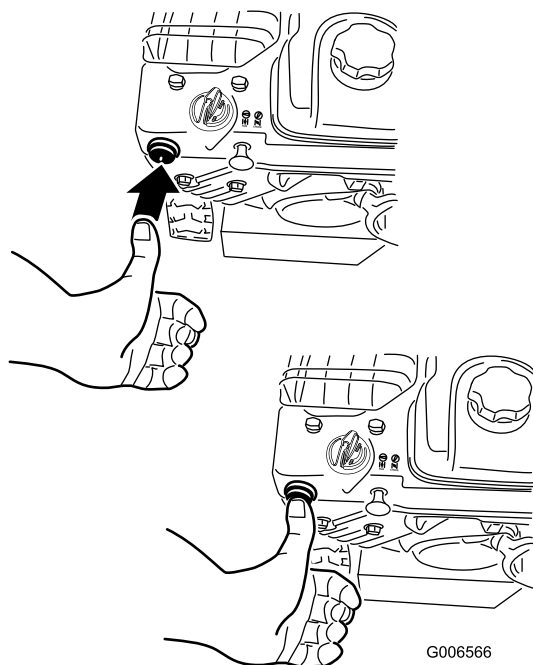


Figura 26

5. Girate lo starter in posizione Starter (Figura 27).

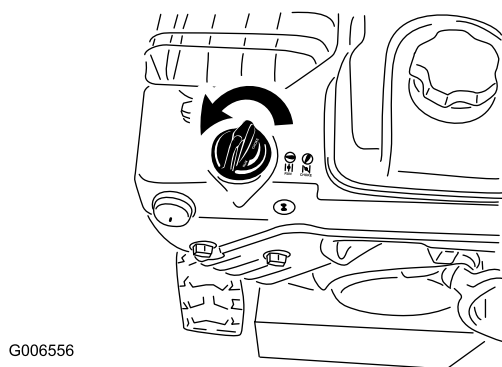


Figura 27

6. Mettete l'acceleratore in posizione Fast (Figura 28).

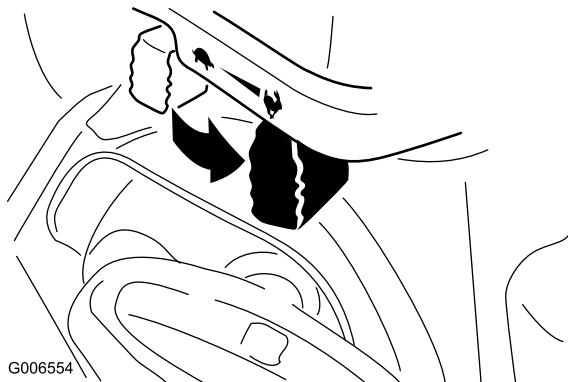


Figura 28

7. Avviate lo spazzaneve tirando la maniglia di avviamento a strappo o premendo il pulsante dell'avviamento elettrico (Figura 29).

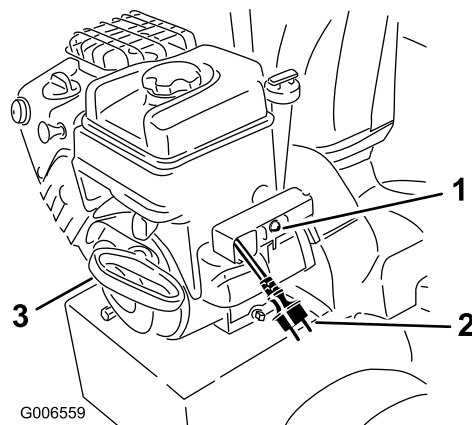


Figura 29

1. Pulsante dell'avviamento elettrico
2. Candela dell'avviatore elettrico
3. Avviatore autoavvolgente

Nota: Per utilizzare l'avviamento elettrico collegate un cavo di alimentazione prima alla candela dell'avviatore elettrico e poi ad una presa elettrica.

Importante: Per non danneggiare l'avviamento elettrico, fatelo funzionare per brevi cicli (5 secondi al massimo, quindi attendete un minuto prima di tentare di nuovo). Se a questo punto il motore non si avvia, portate lo spazzaneve ad un Distributore autorizzato.

8. Scollegate il cavo di alimentazione prima dalla presa e poi dallo spazzaneve (solo avviamento elettrico).
9. Lasciate riscaldare il motore per diversi minuti, quindi spostate lo starter verso la posizione di marcia Run. Prima di qualsiasi regolazione dello starter, attendete che il motore raggiunga un regime regolare.



Se lasciate lo spazzaneve inserito in una presa elettrica, qualcuno potrebbe avviarlo inavvertitamente e causare ferite o danni.

Staccate sempre il cavo elettrico quando non dovete avviare lo spazzaneve.

Spegnimento del motore

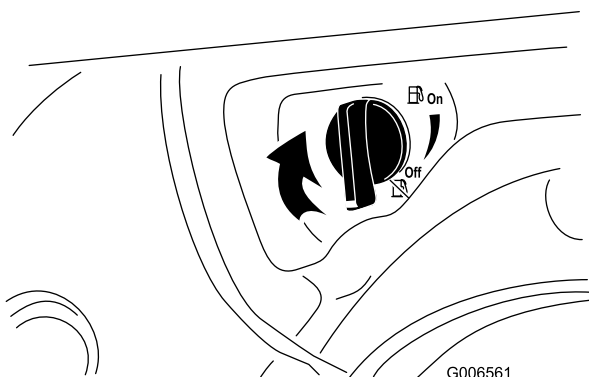
1. Portate l'acceleratore in posizione Slow e quindi in posizione Stop (Figura 30).



G006560

Figura 30

2. Attendete che tutte le parti in movimento si siano fermate, prima di lasciare il posto di guida.
3. Togliete la chiave di accensione.
4. Girate la valvola d'intercettazione del carburante per chiuderla (Figura 31).



G006561

Figura 31

5. Date tre o quattro strappi all'avviatore autoavvolgente. In questo modo si previene il congelamento dell'avviatore.

Azionamento della trazione



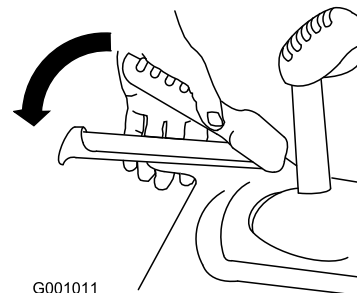
Se la trazione automatica non è stata regolata correttamente, lo spazzaneve potrebbe muoversi nella direzione opposta a quanto previsto, causando infortuni e danni.

Controllate attentamente la trazione ed all'occorrenza regolatela; vedere **Controllo del funzionamento della trazione** nella sezione **Preparazione per maggiori informazioni**.

Importante: Se lo spazzaneve dovesse muoversi quando la leva della trazione è rilasciata, controllate

il cavo di trazione (vedere **Controllo e regolazione del cavo di trazione**) o portate lo spazzaneve ad un **Centro Assistenza autorizzato**, per la manutenzione.

1. Per innestare il comando della trazione premete la leva sinistra (trazione) contro l'impugnatura (Figura 32).



G001011

Figura 32

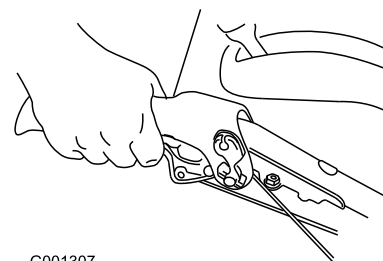
2. Per disinnestarla, rilasciate la leva di trazione.

Uso delle leve della frizione ruota

Le leve della frizione ruota vi permettono di disinnestare temporaneamente la trasmissione da una ruota o da entrambe, mentre la leva della trasmissione è inserita. In tal modo potrete svoltare e manovrare lo spazzaneve con facilità.

Nota: Tenendo abbassata la leva della trazione contro la stegola si innesta la trasmissione di entrambe le ruote.

Per girare lo spazzaneve verso destra, alzate la leva della frizione della ruota destra e premetela verso la stegola (Figura 33).



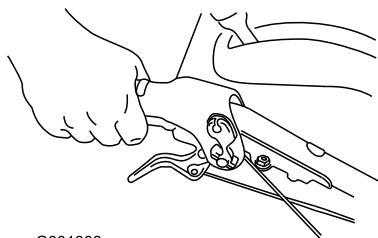
G001307

Figura 33

Nota: Quest'azione disinnesta la trazione della ruota destra mentre la ruota sinistra continua a guidare, e lo spazzaneve gira verso destra.

Nota: Analogamente, premendo la leva della frizione ruota sinistra farete girare lo spazzaneve a sinistra.

Una volta completata la svolta, rilasciate la leva della frizione ruota e la trasmissione s'innesta nuovamente in entrambe le ruote (Figura 34).



G001308

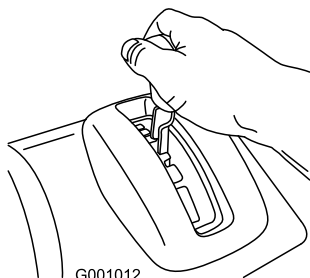
Figura 34

Premendo e rilasciando momentaneamente la leva della frizione della ruota destra o sinistra si può regolare lo sterzo per mantenere la direzione dello spazzaneve in linea retta, specialmente dove la neve è alta.

Per disinnestare la trasmissione da entrambe le ruote, premete contemporaneamente entrambe le leve della frizione ruota. Quest'azione vi consente di spostare indietro manualmente lo spazzaneve senza fermarlo per metterlo in retromarcia. Vi permette inoltre di manovrare lo spazzaneve e di trasportarlo più facilmente quando il motore non gira.

Uso del selettore di velocità

Il selettore di velocità comprende sei marce avanti e due retromarce. Per cambiare velocità, rilasciate la leva della trazione e spostate la leva di selezione della velocità nella posizione opportuna (Figura 35). La leva si blocca nella tacca di ogni marcia.

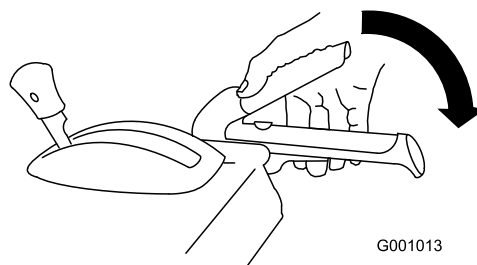


G001012

Figura 35

Azionamento della trasmissione della coclea/ventola

1. Per innestare la trasmissione della coclea/ventola premete la leva destra (coclea/ventola) contro l'impugnatura (Figura 36).



G001013

Figura 36

2. Per arrestare la coclea e la ventola rilasciate la leva destra.

Importante: Quando innestate sia la leva della coclea/ventola sia la leva della trazione, quest'ultima blocca la leva della coclea/ventola in posizione abbassata, lasciandovi libera la mano destra. Per rilasciare entrambe le leve basta rilasciare la leva sinistra (trazione).

3. Non usate lo spazzaneve se la coclea e la ventola dovessero continuare a girare dopo aver rilasciato la relativa leva. Controllate il cavo della coclea/ventola (vedere Controllo e regolazione del cavo della coclea/ventola), ed all'occorrenza regolatelo. Diversamente, portate lo spazzaneve ad un Distributore autorizzato.



Se la coclea e la ventola continuano a girare dopo aver rilasciato la relativa leva, potreste ferire gravemente voi stessi o altri.

Non utilizzate lo spazzaneve, ma portatelo ad un Centro Assistenza autorizzato.

Utilizzo di Quick Stick®

Premete il cappuccio di scatto blu e tenetelo abbassato per utilizzare il Quick Stick e spostare il camino di scarico e il deflettore. Rilasciate il cappuccio di scatto per bloccare in posizione il camino e il deflettore (Figura 37).

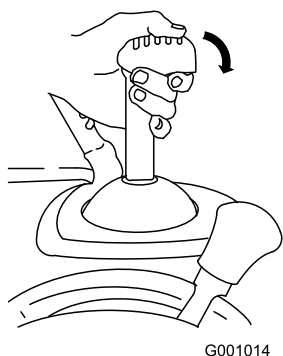


Figura 37

Spostamento del camino di scarico

Premete il cappuccio di scatto blu e tenetelo abbassato mentre spostate il Quick Stick verso sinistra per spostare il camino di scarico a sinistra, oppure verso destra per spostare il camino di scarico a destra (Figura 38).

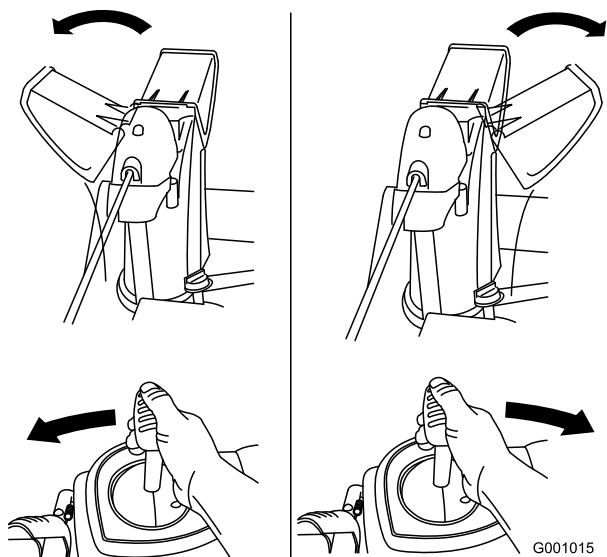


Figura 38

- Se il camino non si muove, consultate Regolazione del fermo del camino di scarico.
- Se il camino di scarico non gira verso sinistra come verso destra, controllate che il cavo sia infilato verso l'interno delle stegole. Consultate Montaggio della stegola superiore.
- Se il camino non si blocca in posizione quando rilasciate il cappuccio di scatto, consultate Regolazione del fermo del camino di scarico.

Spostamento del deflettore del camino di scarico

Premete il cappuccio di scatto blu e tenetelo abbassato mentre spostate il Quick Stick in avanti per abbassare

il deflettore del camino di scarico, oppure indietro per alzarlo (Figura 39).

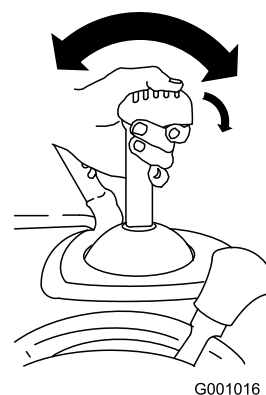


Figura 39

Stasamento del camino di scarico

Se la coclea/ventola gira ma la neve non esce dal camino di scarico, è probabile che quest'ultimo sia intasato.

- Per stasare il camino di scarico, rimanete in posizione di guida e rilasciate la leva sinistra (trazione). Mentre coclea/ventola sono in moto, premete le stegole per alzare di alcuni centimetri dal suolo la parte anteriore dello spazzaneve. Alzate quindi rapidamente le stegole per lasciar battere la parte anteriore dello spazzaneve sul suolo. Ripetete, all'occorrenza, finché dal camino di scarico non esce un fiotto di neve.
- Se non riuscite a stasare il camino di scarico battendo la parte anteriore dello stesso, **spegnete il motore, attendete che tutte le parti mobili si siano fermate, ed usate un bastoncino; non usate mai le mani per stasare lo spazzaneve.**

Importante: Lo stasamento del camino di scarico battendo la parte anteriore dello spazzaneve per terra può fare spostare le slitte. Regolate le slitte e serrate saldamente i bulloni.

Prevenzione del bloccaggio per congelamento

- Può accadere che quando nevicata e col gelo alcuni comandi e parti mobili si congelino. **Non usate forza eccessiva e non cercate di usare i comandi quando sono gelati.** In caso di difficoltà nell'utilizzare comandi o parti, avviate il motore e lasciatelo girare per alcuni minuti.
- Dopo avere usato lo spazzaneve, lasciate girare il motore per alcuni minuti perché le parti non

gelino. Innestate la coclea/ventola per ripulire l'alloggiamento dalla neve depositata. Girate il Quick Stick per impedire che congeli. Spegnete il motore, attendete che tutte le parti mobili si siano fermate, ed eliminate il ghiaccio e la neve dallo spazzaneve.

- Per impedire che l'avviatore autoavvolgente e i motorini di avviamento elettrico gelino, a motore spento tirate più volte la maniglia dell'avviatore e premete una volta il pulsante dell'avviamento elettrico.

Suggerimenti



Quando lo spazzaneve è in moto, la ventola e la coclea possono girare ed amputare o ferire mani e piedi.

- Prima di regolare, pulire, ispezionare, diagnosticare o riparare lo spazzaneve, spegnete il motore e attendete che tutte le parti in movimento si siano fermate. Staccate il cappellotto dalla candela e tenetelo lontano da essa per impedire l'avviamento accidentale del motore.
- Togliete le ostruzioni dal camino di scarico; vedere Stasamento del camino di scarico. All'occorrenza, usate un bastone, non le mani, per rimuovere eventuali ostruzioni dal camino di scarico.
- Durante il funzionamento dello spazzaneve, rimanete dietro le stegole dello spazzaneve e lontano dall'apertura di scarico.
- Tenete sempre viso, mani, piedi ed altre parti del corpo e gli indumenti lontani da parti nascoste, mobili o rotanti.



Le lame della ventola possono scagliare sassi, giocattoli ed altri corpi estranei, e ferire gravemente l'operatore o gli astanti.

- Tenete sempre pulita l'area da oggetti che possano essere raccolti e scagliati dalle lame della ventola.
- Tenete lontani bambini ed animali da compagnia dall'area di utilizzo dello spazzaneve.

- Regolate sempre l'acceleratore in posizione Fast quando spazzate la neve.
- Se il motore rallenta sotto carico o in caso di slittamento delle ruote, scalate di marcia lo spazzaneve.
- Se la parte anteriore dello spazzaneve dovesse sollevarsi, scalate di marcia lo spazzaneve. Se la parte anteriore continua ad alzarsi, alzate lo spazzaneve agendo sulle stegole.
- **Il raschiatore orientabile dello spazzaneve è sconsigliato per l'impiego sulla ghiaia.** Se proprio dovete utilizzare lo spazzaneve sulla ghiaia, abbassate ulteriormente le slitte onde impedire che il raschiatore orientabile sollevi la ghiaia.

Manutenzione

Nota: Stabilite i lati sinistro e destro della macchina dalla normale postazione di guida.

Programma di manutenzione raccomandato

Cadenza di manutenzione	Procedura di manutenzione
Dopo le prime 2 ore	<ul style="list-style-type: none">• Controllate il cavo di trazione, ed all'occorrenza regolatelo.• Controllate il cavo della coclea/ventola, ed all'occorrenza regolatelo.
Dopo le prime 5 ore	<ul style="list-style-type: none">• Cambiate l'olio motore.
Prima di ogni utilizzo o quotidianamente	<ul style="list-style-type: none">• Controllate il livello dell'olio motore e rabboccate se necessario.
Ogni 50 ore	<ul style="list-style-type: none">• Cambiate l'olio motore. Cambiate l'olio ogni 25 ore di servizio quando lavorate con un carico pesante.
Ogni 100 ore	<ul style="list-style-type: none">• Cambiate la candela.
Ogni anno	<ul style="list-style-type: none">• Controllate le slitte ed all'occorrenza regolatele.• Controllate il cavo di trazione, ed all'occorrenza regolatelo o sostituitelo.• Controllate il cavo della coclea/ventola, ed all'occorrenza regolatelo o sostituitelo.• Controllate l'olio nella scatola ingranaggi della coclea, ed all'occorrenza rabboccate.• Lubrificate l'albero esagonale.
Ogni anno o prima del rimessaggio	<ul style="list-style-type: none">• Verificate la pressione dell'aria nei pneumatici e gonfiatevi a 116–137 kPa (17–20 psi).• Al termine della stagione svuotate il serbatoio della benzina e fate girare il motore per asciugare il serbatoio e il carburatore.• Fate controllare, e all'occorrenza sostituire, la cinghia di trazione e/o la cinghia della coclea/ventola da un Centro Assistenza autorizzato.

Importante: Per ulteriori informazioni sulla manutenzione e revisione dello spazzaneve visitate www.Toro.com.

Importante: Per ulteriori interventi di manutenzione si rimanda al manuale per l'uso del motore. Per la messa a punto o la riparazione del motore, o il servizio in garanzia non trattato nel presente manuale, rivolgetevi ad un Centro Assistenza Briggs & Stratton autorizzato.

Preparazione per la manutenzione

1. Portate lo spazzaneve su una superficie piana.
2. Spegnete il motore e attendete che tutte le parti in movimento si siano fermate.
3. Staccate il cappellotto dalla candela. Vedere Sostituzione della candela.

Controllo del livello dell'olio motore

Intervallo tra gli interventi tecnici:

Prima di ogni utilizzo o quotidianamente—Controllate il livello dell'olio motore e rabboccate se necessario.

1. Togliete l'asta di misurazione del livello dell'olio, asciugatela ed inseritela a fondo nel foro.
2. Rimuovete l'asta e controllate il livello dell'olio (Figura 40). Se l'olio non raggiunge la tacca Add, occorre rabboccare. Fate riferimento a Rabbocco dell'olio motore.

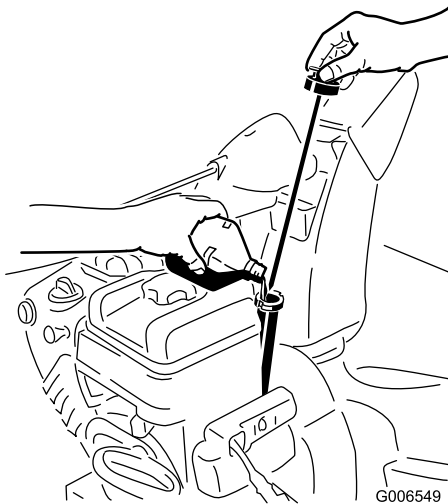


Figura 40

Controllo e regolazione delle slitte

Intervallo tra gli interventi tecnici: Ogni anno—Controllate le slitte ed all'occorrenza regolatele.

Regolate le slitte al fine di evitare che la coclea venga a contatto con il lastricato o la ghiaia. Regolate le slitte come opportuno per compensare l'usura.

1. Controllate la pressione dei pneumatici. vedere Controllo della pressione dei pneumatici.
2. Portate lo spazzaneve su una superficie pianeggiante.
3. Allentate i dadi che fissano entrambe le slitte ai lati della coclea, finché le slitte non scorrono liberamente verso l'alto ed il basso (Figura 41).

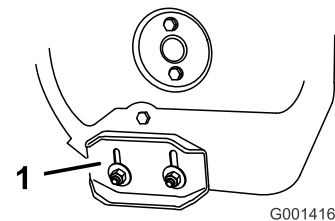


Figura 41

1. Slitta

4. Premete le stegole fino a portare il raschiatore orientabile completamente in avanti, quindi abbassate la parte anteriore dello spazzaneve finché il bordo superiore del raschiatore orientabile non tocca il terreno (Figura 42).

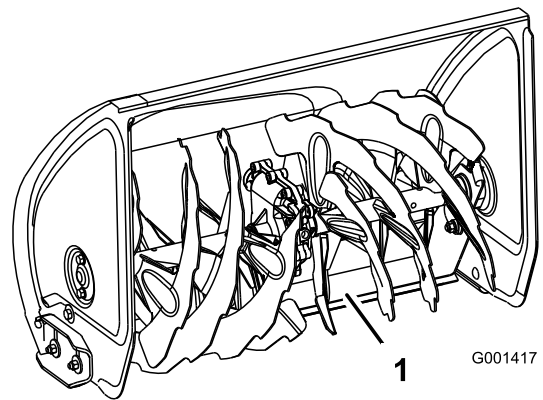


Figura 42

1. Raschiatore orientabile

5. Abbassate le slitte finché non sono a paro con il suolo.

Nota: In caso di superficie liscia, potete regolare le slitte leggermente più in alto per un'azione di raschiatura più efficace, a una distanza tale tuttavia da evitare che le lame della coclea tocchino il suolo.

Nota: Il raschiatore orientabile dello spazzaneve è sconsigliato per l'impiego sulla ghiaia. Se proprio dovete utilizzare lo spazzaneve sulla ghiaia, abbassate ulteriormente le slitte onde impedire che il raschiatore orientabile sollevi la ghiaia.

6. Serrate saldamente i dadi che fissano entrambe le slitte ai lati della coclea.

Nota: Se le slitte si dovessero consumare eccessivamente, potete girarle e montare il lato inutilizzato verso terra.

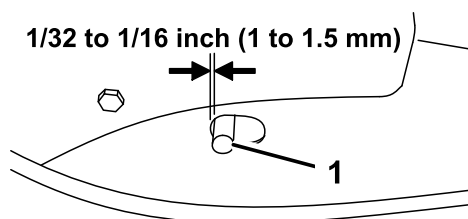
Controllo e regolazione del cavo della trazione

Intervallo tra gli interventi tecnici: Dopo le prime 2 ore—Controllate il cavo di trazione, ed all'occorrenza regolatelo.

Ogni anno—Controllate il cavo di trazione, ed all'occorrenza regolatelo o sostituitelo.

Se lo spazzaneve non si sposta in marcia avanti o retromarcia, o se si sposta quando rilasciate la leva della trazione, regolate il cavo della trazione.

Disinnestate la leva della trazione, controllate il perno nella fessura oblunga a sinistra dello spazzaneve, sopra il pneumatico. Tra la parte anteriore della fessura ed il bordo anteriore del perno dovrebbe esserci una luce di 1–1,5 mm (Figura 43).



G001020

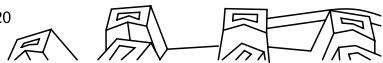
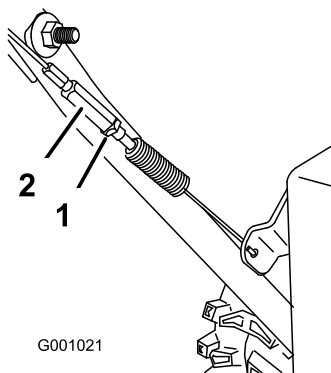


Figura 43

1. Perno

Se il cavo sinistro (trazione) non è correttamente regolato, eseguite le seguenti operazioni.

1. Allentate il controdado.
2. Allentate o serrate il tornichetto per regolare il perno, fino ad ottenere la luce esatta dal bordo anteriore della fessura.
3. Serrate il controdado (Figura 44).



G001021

Figura 44

1. Controdado

2. Tornichetto

Controllo e regolazione del cavo della coclea/ventola

Intervallo tra gli interventi tecnici: Dopo le prime 2 ore—Controllate il cavo della coclea/ventola, ed all'occorrenza regolatelo.

Ogni anno—Controllate il cavo della coclea/ventola, ed all'occorrenza regolatelo o sostituitelo.

1. Togliete le due viti dal lato destro del paracinghia, come illustrato.
2. Alzate il lato destro del paracinghia (Figura 45).

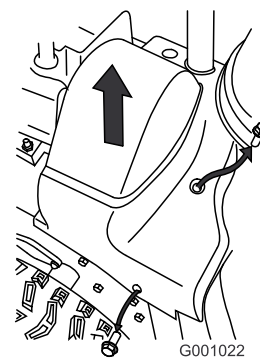


Figura 45

3. Disinnestate la leva della coclea/ventola e verificate che tra il gruppo frizione della coclea e la linguetta vi sia una luce di 1,5 mm (Figura 46).

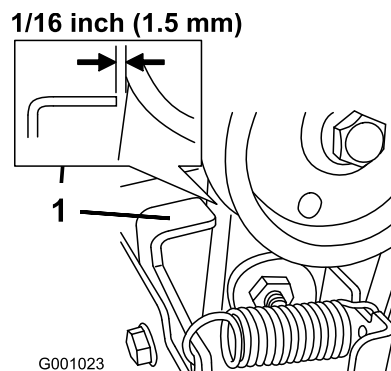


Figura 46

1. Linguetta

4. Se il cavo della coclea/ventola non è correttamente regolato, eseguite le seguenti operazioni.
5. Allentate il controdado (Figura 47).

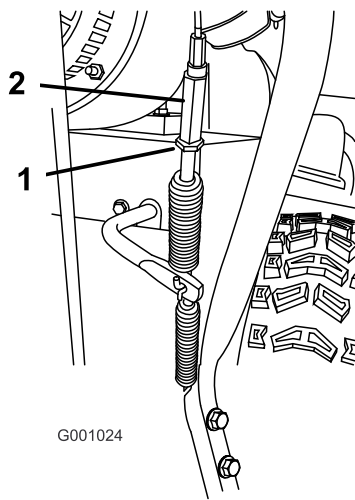


Figura 47

1. Controdado 2. Tornichetto

6. Allentate o serrate il tornichetto che regola la tensione del cavo (Figura 47).
7. Regolate il tornichetto fino ad ottenere la luce esatta.
8. Serrate il controdado.
9. Inserite nel paracinghia le due viti tolte in precedenza.
10. Se il cavo della coclea/ventola è correttamente regolato ma il problema perdura, rivolgetevi ad un Centro Assistenza autorizzato.

Controllo dell'olio negli ingranaggi della coclea

Intervallo tra gli interventi tecnici: Ogni anno—Controllate l'olio nella scatola ingranaggi della coclea, ed all'occorrenza rabboccate.

1. Portate lo spazzaneve su una superficie piana.
2. Pulite l'area circostante il tappo del tubo (Figura 48).

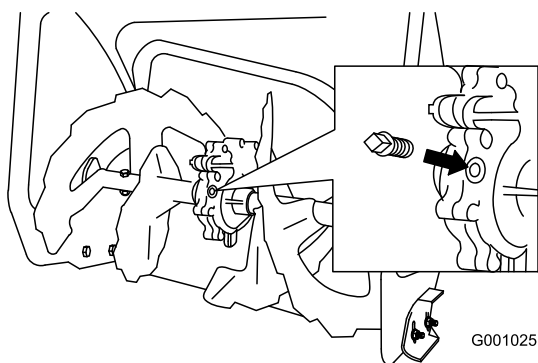


Figura 48

3. Togliete il tappo del tubo dalla scatola ingranaggi.

4. Controllate il livello dell'olio negli ingranaggi. L'olio deve trovarsi al punto di troppopieno, all'apertura del bocchettone.
5. Se il livello dell'olio è basso, rabboccate la scatola ingranaggi con olio per trasmissioni GL-5 o GL-6 SAE 85-95 EP fino al punto di troppopieno.

Nota: Non usate olio sintetico.

6. Montate il tappo del tubo nella scatola ingranaggi.

Cambio dell'olio motore

Intervallo tra gli interventi tecnici: Dopo le prime 5 ore—Cambiate l'olio motore.

Ogni 50 ore—Cambiate l'olio motore. Cambiate l'olio ogni 25 ore di servizio quando lavorate con un carico pesante.

Se possibile, fate funzionare il motore poco prima di cambiare l'olio, poiché l'olio caldo scorre più facilmente e trasporta più sostanze contaminanti.

Riempimento massimo: 0,83 l, tipo: olio detergente per automobili con service classification API SF, SG, SH, SJ, SL o superiore. Utilizzate olio SAE 5W30 o SAE 10W30. Vedere il manuale d'uso del motore.

1. Pulite l'area intorno al tappo di spurgo dell'olio (Figura 49).

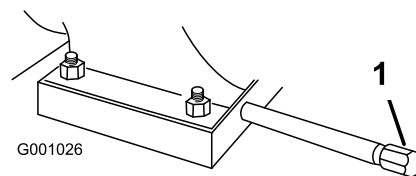


Figura 49

1. Tappo di spurgo dell'olio
 2. Collocate una bacinella di spurgo dell'olio sotto la prolunga, e togliete il tappo di spurgo.
 3. Spurgate l'olio.
- Nota:** Consegnate l'olio usato al centro di raccolta più vicino.
4. Montate il tappo di spurgo dell'olio.
 5. Riempite d'olio la coppa. Vedere Riempimento della coppa dell'olio motore.

Lubrificazione dell'albero esagonale

Intervallo tra gli interventi tecnici: Ogni anno

Lubrificare leggermente l'albero esagonale ogni anno con olio motore per automobili (Figura 50).

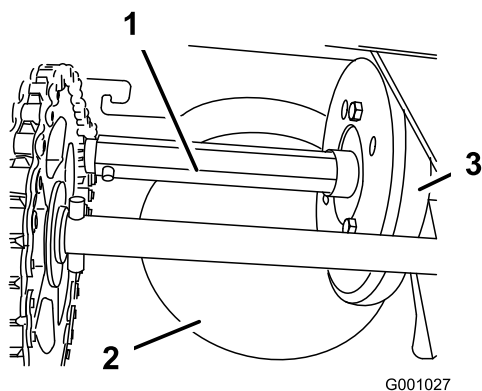


Figura 50

1. Albero esagonale
2. Piastra della frizione in alluminio
3. Ruota in gomma

Importante: Non versate l'olio sulla ruota di gomma o sulla piastra di alluminio della frizione, perché fareste slittare la trazione (Figura 50).

1. Spurgate la benzina dal serbatoio.
2. Ribaltate in avanti lo spazzaneve sull'alloggiamento della coclea e bloccatelo in modo che non cada.
3. Togliete il carter posteriore (Figura 51).

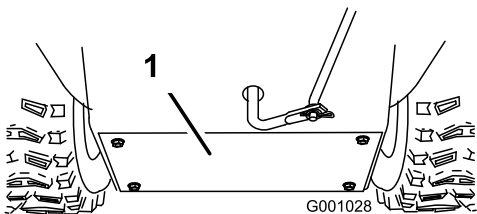


Figura 51

1. Coperchio posteriore

4. Spostate la leva di selezione della velocità in posizione R2.
5. Immergete un dito nell'olio motore per automobili e lubrificare **leggermente** l'albero esagonale.
6. Spostate la leva di selezione della velocità in posizione 6.
7. Lubrificare l'altra estremità dell'albero esagonale.
8. Spostate avanti e indietro alcune volte la leva di selezione della velocità.
9. Montate il carter posteriore e raddrizzate lo spazzaneve.

Sostituzione della candela

Intervallo tra gli interventi tecnici: Ogni 100 ore—Cambiate la candela.

Utilizzate una candela **Champion QC12YC** o equivalente.

Nota: Per accedere alla candela, rimuovete prima il cofano superiore (Figura 52).

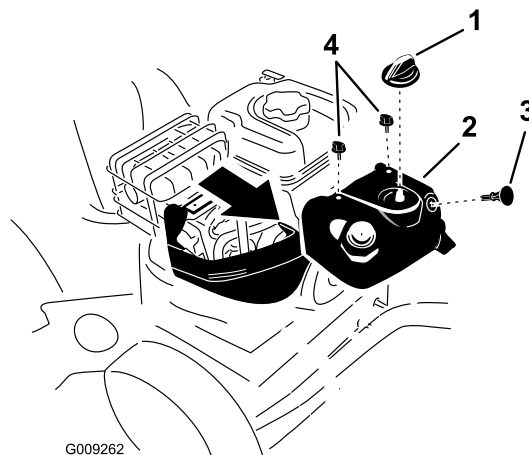


Figura 52

1. Manopola dello starter
2. Cofano superiore
3. Chiave di accensione
4. Vite (2)

1. Rimuovete la manopola dello starter e la chiave di accensione (Figura 52).
2. Togliete le 2 viti che fissano il cofano superiore allo spazzaneve (Figura 52).
3. Rimuovete **lentamente** il cofano superiore, assicurandovi che il tubo della lampada dell'iniettore e il filo dell'accensione restino collegati.
4. Togliete la vite a testa zigrinata della staffa e la staffa (Figura 53).

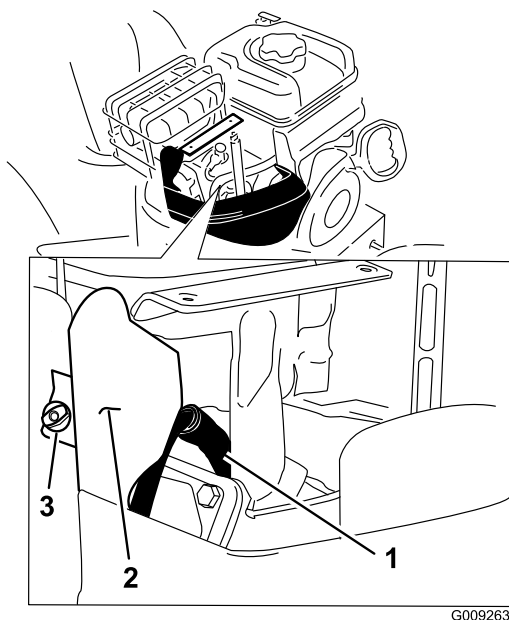


Figura 53

1. Cappello della candela 3. Vite a testa zigrinata
2. Staffa

Regolazione del fermo del camino di scarico

Se il camino di scarico non si ferma nella posizione richiesta o non si sblocca per spostarlo in una posizione diversa, regolate il fermo del camino di scarico.

1. Togliete l'elemento di fissaggio dal coperchio degli ingranaggi (Figura 55), alzate la parte anteriore del coperchio e spingetela indietro perché non intralci l'operazione.

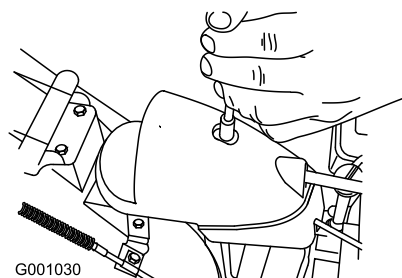


Figura 55

5. Pulite attorno alla base della candela (Figura 53).
6. Rimuovete ed eliminate la candela usata.

Nota: Per rimuovere la candela occorre una prolunga per leva a cricco.

7. Regolate la luce tra gli elettrodi della candela nuova a 0,76 mm (Figura 54).

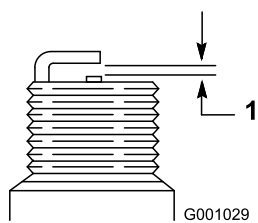


Figura 54

1. 0,76 mm.

2. Allentate il bullone sul serrafilo per cavi (Figura 56).

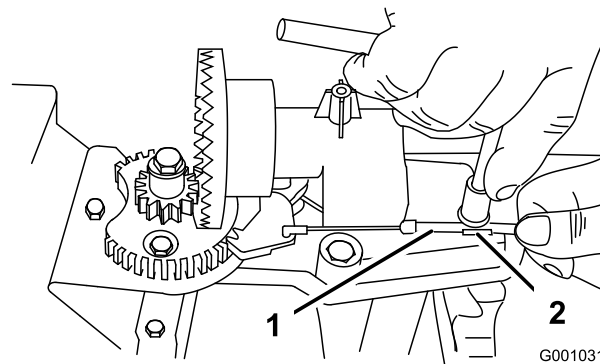


Figura 56

1. Guaina del cavo 2. Serrafilo per cavi

8. Montate la candela nuova e serratela a fondo.
9. Montate la staffa con la vite a testa zigrinata che avete rimosso al punto 4
10. Accertatevi che il tubo della lampada dell'iniettore e il filo dell'accensione siano collegati e non impigliati sulla staffa del carburatore.
11. Fissate il cofano superiore allo spazzaneve con le 2 viti tolte in precedenza.
12. Allineate la linguetta della manopola di comando dello starter alla scanalatura del cofano superiore.
13. Collegate la manopola di comando dello starter all'albero dello starter nel carburatore.

3. Afferrate la guaina del cavo e spostatela verso la parte anteriore della macchina finché il fermo del camino di scarico non s'innesta completamente nei denti degli ingranaggi (Figura 56 e Figura 57).

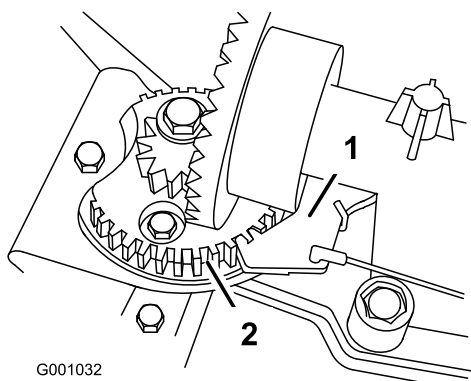


Figura 57

1. Fermo del camino di scarico
2. Denti degli ingranaggi

Nota: Il fermo a molla si inserisce automaticamente tra i denti degli ingranaggi (Figura 57).

4. Eliminate l'imbando del cavo tirando indietro la guaina.
5. Serrate il bullone sul serrafilò per cavi.
6. Montate il coperchio degli ingranaggi e fissatelo.

Sostituzione delle cinghie di trazione

Se la cinghia della coclea/ventola o la cinghia di trazione sono usurate, imbevute di olio o comunque danneggiate, visitate il sito www.Toro.com per ulteriori informazioni sulla manutenzione, oppure fate sostituire le cinghie da un Centro Assistenza autorizzato.

Sostituzione della lampadina del faro

Usate una **lampadina alogena GE 892 16W**. Non toccate la lampadina con le mani e non lasciate che venga a contatto con morchia o umidità.

1. Togliete il connettore del cavo dal retro del faro (Figura 58).

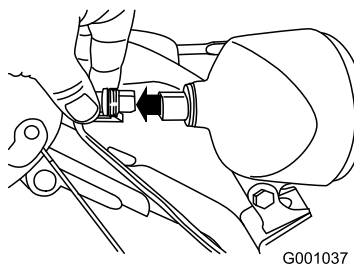


Figura 58

2. Girate in senso antiorario la base della lampadina, finché non si ferma (Figura 59).

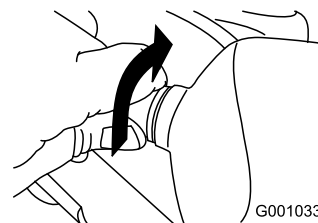


Figura 59

3. Togliete la lampadina dal retro del faro (Figura 60).

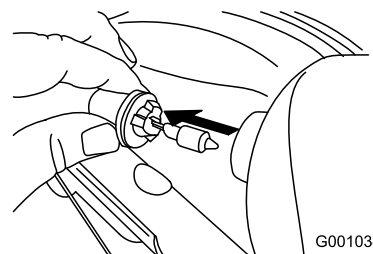


Figura 60

4. Inserite la nuova lampadina nel retro del faro (Figura 61).

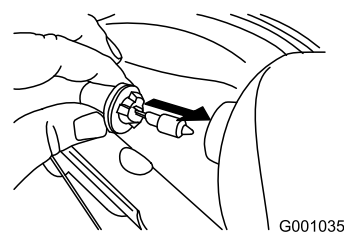


Figura 61

5. Girate in senso orario la base della lampadina, finché non è inserita perfettamente (Figura 62).

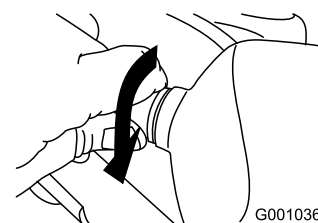


Figura 62

6. Inserite il connettore del cavo nel retro del faro, finché non è saldo (Figura 63).

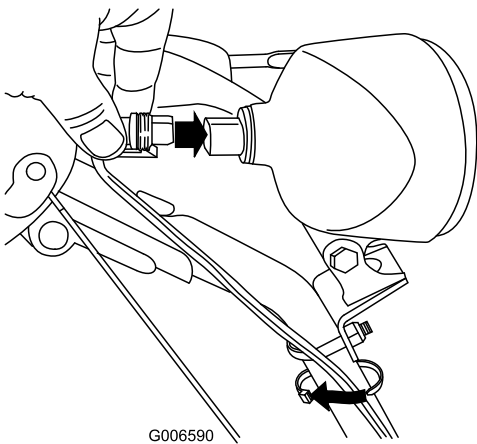


Figura 63

Rimessaggio



- I vapori di benzina possono esplodere.
- Non conservate la benzina per più di 30 giorni.
- Non mettete lo spazzaneve in un ambiente chiuso, nelle adiacenze di una fiamma libera.
- Fate raffreddare il motore prima del rimessaggio.

Preparazione dello spazzaneve per il rimessaggio

1. L'ultima volta che fate il pieno prima del rimessaggio, versate lo stabilizzatore per carburante nel carburante fresco, come indicato nelle istruzioni del costruttore del motore.
2. Fate girare il motore per dieci minuti, al fine di distribuire il carburante condizionato in tutto l'impianto di alimentazione.
3. Allentate la fascetta che fissa il tubo del carburante alla valvola e sfilate il tubo dalla valvola di esclusione del carburante.
4. Aprite la valvola d'intercettazione del carburante, e lasciate defluire il carburante dal serbatoio in una tanica approvata.
5. Montate il tubo del carburante sulla valvola d'intercettazione del carburante e fissatelo con una fascetta.
6. Fate funzionare lo spazzaneve finché il motore non si ferma per mancanza di carburante.
7. Iniettate la benzina nel motore e avviate di nuovo.
8. Lasciate che il motore giri finché non si ferma. Quando non si accende più, il motore è asciutto abbastanza.
9. Spegnete il motore e lasciate che si raffreddi.
10. togliete la chiave di accensione.
11. Staccate il cappello dalla candela.
12. Togliete la candela, versate 30 ml di olio nel foro della candela e tirate più volte **lentamente** il cavo di avviamento per distribuire l'olio nel cilindro, al fine di impedire che quest'ultimo corroda durante la stagione morta.
13. Montate la candela senza stringerla.

14. Smaltite ecologicamente il carburante non utilizzato. Riciclatelo in ottemperanza alle norme locali, oppure utilizzatelo nella vostra automobile.
Nota: Non conservate il carburante stabilizzato per più di 90 giorni.
15. Pulite accuratamente lo spazzaneve.
16. Ritoccate le superfici scheggiate con vernice reperibile da un Distributore autorizzato. Prima di verniciarle, sabbiate le superfici interessate ed utilizzate un prodotto antiruggine per impedire che le parti metalliche si arrugginiscano.
17. Serrate tutte le viti, i bulloni e i dadi di bloccaggio allentati. Riparate o sostituite le parti danneggiate.
18. Coprite lo spazzaneve e riponetelo in un luogo pulito ed asciutto, fuori della portata dei bambini. Lasciate che il motore si raffreddi prima di riporlo in un luogo chiuso.

Rimozione dello spazzaneve dal rimessaggio

1. Togliete la candela e fate girare velocemente il motore utilizzando l'innesco, per eliminare l'olio superfluo dal cilindro.
2. Montate la candela manualmente, e serratela a 20,4 Nm.
3. Collegate il cappello alla candela.
4. Eseguite la manutenzione annuale riportata nel Programma di manutenzione raccomandato.

Localizzazione guasti

Problema	Possibile causa	Rimedio
L'avviatore elettrico non funziona (solo modelli ad avviamento elettrico)	<ol style="list-style-type: none"> 1. Il cavo di alimentazione è scollegato dalla presa o dallo spazzaneve. 2. Il cavo di alimentazione è consumato, corrosivo o danneggiato. 3. La presa non è sotto tensione. 	<ol style="list-style-type: none"> 1. Collegate il cavo di alimentazione alla presa e/o allo spazzaneve. 2. Sostituite il cavo di alimentazione. 3. Fate mettere sotto tensione la presa da un elettricista qualificato.
Il motore non si avvia o si avvia con difficoltà.	<ol style="list-style-type: none"> 1. La chiave di accensione non è inserita bene o è in posizione Stop. 2. Lo starter è in posizione Off e non è stato premuto l'iniettore. 3. La valvola d'intercettazione del carburante non è aperta. 4. L'acceleratore non è in posizione Fast. 5. Il serbatoio carburante è vuoto o l'impianto di alimentazione contiene carburante stantio. 6. Il cappello della candela si è allentato o è scollegato. 7. La candela è sporca, imbrattata o la distanza tra gli elettrodi è errata. 8. Il tappo di sfiato del carburante è ostruito. 9. Il livello dell'olio motore nella coppa è troppo basso o troppo alto. 	<ol style="list-style-type: none"> 1. Inserite la chiave di accensione e giratela in posizione On. 2. Spostate lo starter in posizione On e premete tre volte l'iniettore. 3. Aprite la valvola d'intercettazione del carburante. 4. Mettete l'acceleratore in posizione Fast. 5. Svuotate il serbatoio carburante e/o riempitelo con benzina fresca (acquistata da non più di 30 gg.). Se il problema perdura, rivolgetevi a un Distributore autorizzato. 6. Collegate il cappello alla candela. 7. Controllate la candela e, all'occorrenza, regolate la distanza fra gli elettrodi. Se la candela è sporca, imbrattata o incrinata, sostituirla. 8. Eliminate l'ostruzione dallo sfiato, o sostituite il tappo del carburante. 9. Aggiungete o scaricate dell'olio fino a portarne il livello nella coppa alla tacca di pieno Full sull'asta di misurazione del livello.
Il motore non è regolare.	<ol style="list-style-type: none"> 1. Lo starter è in posizione On. 2. La valvola d'intercettazione del carburante non è completamente aperta. 3. Il serbatoio carburante è quasi vuoto o contiene carburante stantio. 4. Il cappello della candela si è allentato. 5. La candela è sporca, imbrattata o la distanza tra gli elettrodi è errata. 6. Il livello dell'olio motore nella coppa è troppo basso o troppo alto. 	<ol style="list-style-type: none"> 1. Portate lo starter in posizione Off. 2. Aprite la valvola d'intercettazione del carburante. 3. Svuotate il serbatoio carburante e riempitelo con benzina fresca (acquistata da non più di 30 gg.). Se il problema perdura, rivolgetevi a un Distributore autorizzato. 4. Collegate il cappello alla candela. 5. Controllate la candela e, all'occorrenza, regolate la distanza fra gli elettrodi. Se la candela è sporca, imbrattata o incrinata, sostituirla. 6. Aggiungete o scaricate dell'olio fino a portarne il livello nella coppa alla tacca di pieno Full sull'asta di misurazione del livello.

Problema	Possibile causa	Rimedio
Il motore gira, ma viene scaricata poca neve o niente affatto.	<ol style="list-style-type: none"> 1. L'acceleratore non è in posizione Fast quando spazza la neve. 2. Lo spazzaneve si sposta troppo velocemente per spazzare bene. 3. State cercando di spazzare troppa neve nella zona scelta. 4. State cercando di spazzare neve troppo pesante o bagnata. 5. Il camino di scarico è ostruito. 6. La cinghia di trasmissione della coclea/ventola si è allentata o è caduta dalla puleggia. 7. La cinghia della coclea/ventola è consumata o rotta. 	<ol style="list-style-type: none"> 1. Mettete l'acceleratore in posizione Fast. 2. Selezionate una marcia inferiore. 3. Riducete la quantità di neve spazzata per zona. 4. Non sovraccaricate lo spazzaneve con neve molto pesante o bagnata. 5. Sbloccate la guida di scarico. 6. Montate e/o regolate la cinghia di trasmissione della coclea/ventola; visitate per informazioni sulla manutenzione, o portate lo spazzaneve ad un Centro Assistenza autorizzato. 7. Sostituite la cinghia di trasmissione della coclea/ventola; visitate per informazioni sulla manutenzione, o portate lo spazzaneve ad un Centro Assistenza autorizzato.
Il camino di scarico non si blocca in posizione o non si muove.	<ol style="list-style-type: none"> 1. Il fermo del camino di scarico non è messo a punto. 	<ol style="list-style-type: none"> 1. Regolate il fermo del camino di scarico.
Lo spazzaneve non spazza tutta la neve dall'area di lavoro	<ol style="list-style-type: none"> 1. La slitte e/o il raschiatore non sono messi a punto. 2. La pressione dei pneumatici non è uniforme. 	<ol style="list-style-type: none"> 1. Regolate le slitte e il raschiatore. 2. Controllate la pressione di un pneumatico o di entrambi, e regolatela.

International Distributor List

Distributor:	Country:	Phone Number:
Atlantis Su ve Sulama Sistemleri Lt	Turkey	90 216 344 86 74
Balama Prima Engineering Equip	Hong Kong	852 2155 2163
B-Ray Corporation	Korea	82 32 551 2076
Casco Sales Company	Puerto Rico	787 788 8383
Ceres S.A	Costa Rica	506 239 1138
CSSC Turf Equipment (pvt) Ltd	Sri Lanka	94 11 2746100
Cyril Johnston & Co	Northern Ireland	44 2890 813 121
Equivier	Mexico	52 55 539 95444
Femco S.A.	Guatemala	502 442 3277
G.Y.K. Company ltd.	Japan	81 726 325 861
Geomechaniki of Athens	Greece	30 10 935 0054
Guandong Golden Star	China	86 20 876 51338
Hako Gorund and Garden	Sweden	46 35 10 0000
Hayter Limited (U.K.)	United Kingdom	44 1279 723 444
Hydroturf Int. Co Dubai	United Arab Emirates	97 14 347 9479
Hydroturf Egypt LLC	Egypt	202 519 4308
Ibea S.p.A.	Italy	39 0331 853611
Irriamc	Portugal	351 21 238 8260
Jean Heybroek b.v.	Netherlands	31 30 639 4611
Lely (U.K.) Limited	United Kingdom	44 1480 226 800
Maquiver S.A.	Colombia	57 1 236 4079
Maruyama Mfg. Co. Inc.	Japan	81 3 3252 2285
Metra Kft	Hungary	36 1 326 3880
Mountfield a.s.	Czech Republic	420 255 704 220
Munditol S.A.	Argentina	54 11 4 821 9999
Oslinger Turf Equipment SA	Ecuador	593 4 239 6970
Oy Hako Ground and Garden Ab	Finland	358 987 00733
Parkland Products Ltd	New Zealand	64 3 34 93760
Prochaska & Cie	Austria	43 1 278 5100
RT Cohen 2004 Ltd	Israel	972 986 17979
Riversa	Spain	34 9 52 83 7500
Roth Motorgerate GmBh & Co	Germany	49 7144 2050
Sc Svend Carlsen A/S	Denmark	45 66 109 200
Solvart S.A.S	France	33 1 30 81 77 00
Spypros Stavrinides Limited	Cyprus	357 22 434131
Surge Systems India Limited	India	91 1 292299901
T-Markt Logistics Ltd	Hungary	36 26 525 500
Toro Australia	Australia	61 3 9580 7355
Toro Europe BVBA	Belgium	32 14 562 960

Condizioni e prodotti coperti

The Toro® Company e la sua affiliata, Toro Warranty Company garantiscono all'acquirente originale*, ai sensi di un accordo tra di loro siglato, la riparazione di qualsiasi prodotto Toro utilizzato a normale uso residenziale* qualora esso presentasse difetti di materiale o lavorazione. I seguenti periodi di tempo vengono applicati dalla data d'acquisto originale:

Prodotti

Tosaerba elettrici con operatore a piedi
Rider con motore posteriore
Trattori per tappeti erbosi e giardini
Prodotti elettrici portatili
Spazzaneve
Consumer Zero Turn

Periodo di garanzia

Garanzia limitata di due anni
Garanzia limitata di due anni
Garanzia limitata di due anni
Garanzia limitata di due anni
Garanzia limitata di due anni

* "Acquirente originale" significa la persona che ha acquistato i prodotti Toro originariamente.

* "Normale uso residenziale" significa l'uso del prodotto sul lotto della vostra abitazione. L'utilizzo in più luoghi è considerato uso commerciale, ed in questo caso viene applicata la garanzia per uso commerciale.

Garanzia limitata per uso commerciale

I prodotti e gli accessori Consumer Toro utilizzati a scopo commerciale, istituzionale o per noleggio sono garantiti esenti da difetti di materiale e lavorazione per i seguenti periodi di tempo dalla data d'acquisto originale:

Prodotti

Tosaerba elettrici con operatore a piedi
Rider con motore posteriore
Trattori per tappeti erbosi e giardini
Prodotti elettrici portatili
Spazzaneve
Consumer Zero Turn

Periodo di garanzia

Garanzia di 90 giorni
Garanzia di 90 giorni
Garanzia di 90 giorni
Garanzia di 90 giorni
Garanzia di 90 giorni
Garanzia di 45 giorni

Istruzioni per ottenere il servizio in garanzia

Se credete che il vostro prodotto Toro presenti un difetto di materiale o lavorazione, procedete come segue.

1. Per la revisione del prodotto rivolgetevi al rivenditore di zona. Se per un qualsiasi motivo non fosse possibile contattare il vostro rivenditore di zona, per la revisione del prodotto potete rivolgervi a un distributore autorizzato Toro.
2. Portate il prodotto e la prova d'acquisto (ricevuta di vendita) dove lo avete acquistato o al Centro Assistenza.

Se per qualsiasi motivo non siete soddisfatti dell'analisi o del servizio del Centro Assistenza, contattate l'importatore Toro oppure noi stessi al:

Customer Care Department, Consumer Division
Toro Warranty Company
8111 Lyndale Avenue South
Bloomington, MN 55420-1196
Manager: Assistenza tecnica prodotti: 001-952-887-8248

Verdere l'acclusa lista dei distributori.

Responsabilità del proprietario

In veste di proprietario dovete mantenere il vostro prodotto Toro osservando le procedure di manutenzione riportate nel manuale dell'operatore. La manutenzione ordinaria è a vostro carico, sia essa eseguita da un concessionario o da voi stesso.

Articoli e condizioni non coperti da garanzia

Quanto segue è escluso dalla presente espressa garanzia.

- Il costo della regolare manutenzione e di ricambi tipo filtri, carburante, lubrificanti, parti per la messa a punto, affilatura lame e regolazione della frizione.
- Qualsiasi prodotto o pezzo modificato o impropriamente utilizzato, o che debba essere sostituito o riparato a causa di normale usura, incidenti o mancanza di corretta manutenzione.
- Le riparazioni necessarie a causa dell'uso di carburante inadatto, presenza di sostanze inquinanti nel sistema di alimentazione o mancanza di un'adeguata preparazione del sistema di alimentazione prima di pause di utilizzo di oltre tre mesi.
- Motore e trasmissione, che sono coperti dalle pertinenti garanzie del produttore, con clausole e condizioni a parte.

Tutte le riparazioni coperte dalla presente garanzia devono essere eseguite da un Centro Assistenza Toro autorizzato, utilizzando parti di ricambio Toro approvate.

Condizioni generali

L'acquisto è coperto dalle leggi nazionali di ciascun paese. La presente garanzia non limita i diritti riservati all'acquirente da tali leggi.