



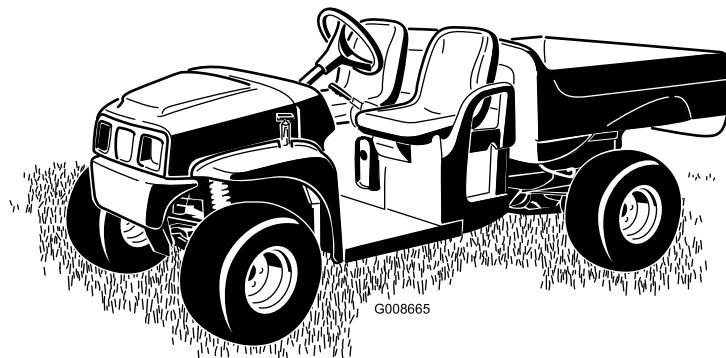
Count on it.

Manual del operador

**Vehículo Utilitario Workman®
MDE**

Nº de modelo 07299—Nº de serie 280000001 y superiores

Nº de modelo 07299TC—Nº de serie 280000001 y superiores



información mecánica especial, y **Nota** resalta información general que merece una atención especial.

Introducción

Lea este manual detenidamente para aprender a utilizar y mantener correctamente su producto, y para evitar lesiones y daños al producto. Usted es el responsable de operar el producto de forma correcta y segura.

Usted puede ponerse en contacto directamente con Toro en www.Toro.com si desea información sobre productos y accesorios, o si necesita localizar un distribuidor o registrar su producto.

Cuando necesite asistencia técnica, piezas genuinas Toro o información adicional, póngase en contacto con un Servicio Técnico Autorizado o con Asistencia al Cliente Toro, y tenga a mano los números de modelo y serie de su producto. Figura 1 identifica la ubicación de los números de modelo y serie en el producto. Escriba los números en el espacio provisto.

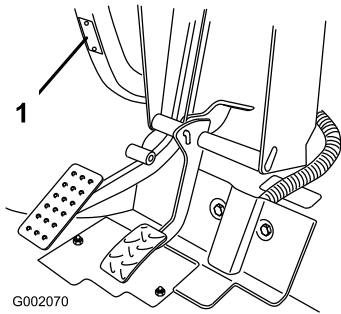


Figura 1

1. Ubicación de los números de modelo y de serie

Nº de modelo _____
Nº de serie _____

Este manual identifica peligros potenciales y contiene mensajes de seguridad identificados por el símbolo de alerta de seguridad (Figura 2), que señala un peligro que puede causar lesiones graves o la muerte si usted no sigue las precauciones recomendadas.



Figura 2

1. Símbolo de alerta de seguridad

Este manual utiliza dos palabras más para resaltar información. **Importante** llama la atención sobre

Contenido

Introducción	2
Seguridad	3
Prácticas de operación segura.....	3
Antes del uso.....	3
Operación	4
Manejo y mantenimiento de las baterías.....	7
Mantenimiento.....	7
Pegatinas de seguridad e instrucciones.....	8
Montaje.....	11
1 Instalación del volante.....	11
2 Instalación de las baterías	12
3 Comprobación de la presión de los neumáticos.....	13
4 Ajuste de la tensión del cargador (07299TC solamente).....	13
5 Lectura del manual y visualización del vídeo de seguridad	14
El producto.....	15
Controles	15
Especificaciones.....	17
Accesorios.....	17
Operación	18
Primero la Seguridad.....	18
Verificaciones antes del arranque.....	18
Comprobación de la presión de los neumáticos.....	18
Operación del vehículo.....	18
Cómo parar el vehículo.....	18
Cómo estacionar el vehículo	18
Descripción y uso del sistema de baterías	18
Operación de la plataforma de carga.....	20
Rodaje de un vehículo nuevo.....	21
Cómo cargar la plataforma.....	21
Cómo transportar el vehículo.....	21
Cómo remolcar el vehículo	22
Remolques	22
Mantenimiento.....	23
Calendario recomendado de mantenimiento.....	23
Lista de comprobación – mantenimiento diario.....	23
Procedimientos previos al mantenimiento.....	24
Mantenimiento del vehículo en condiciones de operación especiales	24
Cómo levantar el vehículo con gato	24
Acceso al capó.....	25
Lubricación.....	25
Cómo engrasar.....	25

Mantenimiento del sistema eléctrico.....	26
Mantenimiento de las baterías	26
Cambio de los fusibles	28
Cómo cambiar los faros	28
Mantenimiento del sistema de transmisión	30
Inspección de los neumáticos.....	30
Ajuste de la suspensión	30
Ajuste de la convergencia de las ruedas delanteras	30
Comprobación del nivel de aceite del transeje.....	30
Mantenimiento de los frenos.....	31
Inspección de los frenos	31
Comprobación del nivel del líquido de frenos.....	31
Ajuste del freno de estacionamiento	32
Limpieza	32
Cómo lavar el vehículo.....	32
Almacenamiento	33
Solución de problemas	34
Esquemas.....	36

Seguridad

El uso o mantenimiento indebido por parte del operador o el propietario puede causar lesiones. Para reducir el riesgo potencial de lesiones, cumpla estas instrucciones de seguridad y preste siempre atención al símbolo de alerta, que significa **Cuidado, Advertencia o Peligro** – “instrucción relativa a la seguridad personal”. El incumplimiento de estas instrucciones puede dar lugar a lesiones personales e incluso la muerte.

Los supervisores, operadores y personal de mantenimiento deben estar familiarizados con las siguientes normas y publicaciones (puede obtenerse el material en la dirección citada):

SAE J2258 Vehículo utilitario ligero

SAE International, 400 Commonwealth Drive,
Warrendale, PA 15096-0001 EE.UU.

Prácticas de operación segura



El Workman es un vehículo diseñado para el uso fuera de las carreteras, y no está diseñado, equipado ni fabricado para ser usado en carreteras, calles o caminos públicos.

Responsabilidades del supervisor

- Asegúrese de que los operadores reciban una formación completa y que están familiarizados con el *Manual del operador* y con todas las pegatinas del vehículo.
- Asegúrese de establecer sus propios procedimientos y reglas de trabajo especiales para condiciones de operación no usuales (p.ej. pendientes demasiado pronunciadas para la operación normal del vehículo).

Nota: Este vehículo cuenta con un interruptor limitador de la velocidad para el supervisor, lo que le permite limitar la velocidad máxima a la que el operador puede conducir el vehículo. Consulte Interruptor limitador de velocidad para el supervisor, en Descripción general del producto.

Antes del uso

- No haga funcionar el vehículo hasta que haya leído y comprendido el contenido de este manual.
- Nunca permita a los niños utilizar el vehículo. Toda persona que utilice el vehículo debe tener un carnet de conducir.

- Nunca permita que utilicen el vehículo otros adultos que no hayan leído y comprendido previamente el *Manual del operador*. Sólo deben operar este vehículo personas formadas y autorizadas. Asegúrese de que todos los operadores son capaces física y mentalmente de operar el vehículo.
 - Este vehículo está diseñado para llevarle solamente a usted, el operador, y a una persona más en el asiento provisto por el fabricante. No lleve nunca otras personas en el vehículo.
 - Nunca opere el vehículo bajo la influencia de drogas o alcohol. Incluso los medicamentos bajo receta y los medicamentos para resfriados pueden causar somnolencia.
 - No conduzca el vehículo si está cansado. Asegúrese de descansar de vez en cuando. Es muy importante que se mantenga alerta en todo momento.
 - Familiarícese con los controles y sepa cómo detener el vehículo rápidamente.
 - Mantenga colocados todos los protectores, dispositivos de seguridad y pegatinas. Si un protector, dispositivo de seguridad o pegatina funciona mal, es ilegible, o está dañado, repárelo o cámbielo antes de manejar el vehículo.
 - Lleve siempre calzado fuerte. No haga funcionar el vehículo calzando sandalias, zapatillas de deporte o similares. No lleve prendas o joyas sueltas que pudieran quedar atrapadas en piezas en movimiento y causar lesiones personales.
 - Es aconsejable llevar gafas de seguridad, calzado de seguridad, pantalón largo y casco, y esto puede ser requerido por la normativa local y las condiciones de los seguros.
 - Evite conducir en la oscuridad, sobre todo en zonas con las que no está familiarizado. Si es imprescindible conducir de noche, conduzca con cuidado, utilice los faros, y piense incluso en instalar faros adicionales.
 - Extreme las precauciones cuando haya otras personas cerca. Esté siempre atento a la posible presencia de otras personas.
 - Antes de operar el vehículo, compruebe siempre las zonas del vehículo que se indican en la sección Antes del uso de este manual. Si hay alguna anomalía, no utilice el vehículo. Asegúrese de corregir el problema antes de utilizar el vehículo o el accesorio.
- los agarraderos provistos. Mantenga los brazos y las piernas dentro del vehículo en todo momento.
- Conduzca más lentamente y gire menos bruscamente cuando lleve un pasajero. Recuerde que su pasajero puede no esperar que usted frene o gire, y puede no estar preparado.
 - Siempre esté atento a, y evite, obstáculos elevados, como por ejemplo, ramas de árboles, portales y pasarelas elevadas. Asegúrese de que hay suficiente sitio por encima para que el vehículo y usted pasen sin problemas.
 - Si no utiliza el vehículo siguiendo las normas de seguridad, puede haber un accidente, un vuelco del vehículo, y lesiones graves o la muerte. Conduzca con cuidado. Para evitar vuelcos o pérdidas de control:
 - Extreme las precauciones, reduzca la velocidad y mantenga una distancia segura alrededor de trampas de arena, zanjas, arroyos, rampas, zonas desconocidas o cualquier zona que tenga cambios abruptos de terreno o de altura.
 - Esté atento a baches u otros peligros ocultos.
 - Extreme las precauciones al operar el vehículo en superficies mojadas, en condiciones meteorológicas adversas, a velocidades más altas o a plena carga. El tiempo y la distancia de frenado aumentan a plena carga.
 - Evite arrancar o detener la máquina de forma repentina. No pase de marcha atrás a marcha adelante ni de marcha adelante a marcha atrás sin antes detener el vehículo completamente.
 - Aminore la velocidad antes de girar. No intente giros cerrados o maniobras bruscas u otras acciones de conducción insegura que puedan hacerle perder el control del vehículo.
 - Al volcar la carga, no deje que nadie se ponga detrás del vehículo y no vuelque la carga sobre los pies de nadie. Abra los enganches de la compuerta desde los lados, no desde atrás.
 - Opere el vehículo únicamente con la plataforma de carga bajada y enganchada.
 - Antes de conducir en marcha atrás, mire hacia atrás y asegúrese de que no hay nadie detrás de usted. Conduzca lentamente en marcha atrás.
 - Vigile el tráfico cuando esté cerca de una carretera o cuando cruce una. Ceda el paso siempre a peatones y a otros vehículos. Este vehículo no está diseñado para ser usado en calles o carreteras. Señalice siempre sus giros, o deténgase con tiempo suficiente para que las

Operación

- El operador y el pasajero deben permanecer sentados mientras el vehículo está en movimiento. El operador debe tener las dos manos en el volante, siempre que sea posible, y el pasajero debe utilizar

demás personas sepan lo que usted pretende hacer. Observe todas las normas de tráfico.

- Los sistemas eléctrico de este vehículo pueden producir chispas capaces de incendiar materiales explosivos. No opere el vehículo nunca en o cerca de una zona en la que haya polvo o vapores explosivos en el aire.
 - Si en algún momento no está seguro de cómo manejar con seguridad, deje de trabajar y pregunte a su supervisor.
 - Si el vehículo vibra anormalmente, deténgase inmediatamente, espere hasta que se detenga todo movimiento e inspeccione el vehículo por si hubiera daños. Repare todos los daños antes de comenzar la operación.
 - Antes de levantarse del asiento:
 1. Detenga el vehículo.
 2. Ponga el freno de estacionamiento.
 3. Gire la llave a Desconectado.
 4. Retire la llave.
- Nota:** Si el vehículo está en una pendiente, bloquee las ruedas después de bajarse del vehículo.

Frenado

- Ralentice la marcha antes de acercarse a un obstáculo. Esto le da más tiempo para parar o para desviarse. Chocar contra un obstáculo puede dañar el vehículo y su contenido. Lo que es más importante, puede causarle lesiones a usted y a su pasajero.
- El peso bruto del vehículo tiene un impacto muy importante sobre su capacidad para detenerse y/o girar. Una carga o un accesorio pesado hace que sea más difícil parar o girar el vehículo. Cuanto más pesa la carga, más se tarda en parar.
- Reduzca la velocidad del vehículo si la plataforma de carga ha sido retirada y el vehículo no lleva accesorio. Las características de frenado pueden variar, y las paradas rápidas pueden hacer que se bloqueen las ruedas traseras, lo que puede afectar al control del vehículo.
- El césped y el pavimento son mucho más resbaladizos cuando están mojados. El tiempo de frenado en superficies mojadas puede ser de 2 a 4 veces más largo que en superficies secas. Si usted conduce por agua con la suficiente profundidad como para que se mojen los frenos, éstos no funcionarán bien hasta que no se sequen. Después de conducir por el agua, debe comprobar los frenos para verificar que funcionan correctamente. Si no es

así, conduzca lentamente pisando el pedal de freno con una presión ligera. Esto secará los frenos.

Operación en cuestas



Conducir el vehículo por una cuesta puede hacer que éste vuelque, o el motor puede calarse, haciendo que la máquina no avance en la cuesta. Esto podría provocar lesiones personales.

- **No utilice la máquina en pendientes o cuestas excesivamente empinadas.**
- **No acelere rápidamente ni frene bruscamente al bajar una cuesta en marcha atrás, sobre todo cuando lleva carga.**
- **Si el motor se cala o si el vehículo no puede avanzar por una cuesta, baje la cuesta en línea recta, a baja velocidad, en marcha atrás. No intente nunca girar el vehículo.**
- **En pendientes, conduzca el vehículo lentamente y con precaución.**
- **Evite girar en pendientes y cuestas.**
- **Reduzca la carga y la velocidad del vehículo.**
- **Evite parar en las cuestas, sobre todo cuando lleva carga.**

Al conducir el vehículo en una cuesta o pendiente, es necesario tomar estas precauciones adicionales:

- Reduzca la velocidad antes de empezar a subir o bajar una cuesta.
- Si las baterías pierden potencia o si el vehículo no puede avanzar al subir una cuesta, aplique paulatinamente los frenos y baje la cuesta en línea recta, a baja velocidad, en marcha atrás.
- Puede ser peligroso girar mientras sube o baja una cuesta. Si es imprescindible girar en una cuesta, hágalo lentamente y con cuidado. No haga nunca giros cerrados o rápidos.
- Las cargas pesadas afectan a la estabilidad. Reduzca el peso de la carga y la velocidad al conducir por una cuesta o si la carga tiene un centro de gravedad alto. Sujete la carga para evitar que se desplace, y extreme las precauciones al transportar cargas que se desplazan con facilidad (líquidos, piedras, arena, etc.).
- Evite parar en las cuestas, sobre todo cuando lleva carga. El vehículo tardará más en pararse cuando baja una cuesta que en un terreno llano. Si es

imprescindible parar el vehículo, evite cambios repentinos de velocidad, que pueden hacer que el vehículo empiece a volcar. No frene bruscamente al desplazarse en marcha atrás, puesto que el vehículo podría volcar.

- Le recomendamos encarecidamente que instale el kit opcional de protección anti-vuelco si tiene que conducir en terrenos con cuestas o pendientes.

Operación en terrenos irregulares

Reduzca la carga y la velocidad cuando conduzca en terrenos accidentados o abruptos y cerca de bordillos, baches y otros cambios bruscos del terreno. La carga puede desplazarse, haciendo que el vehículo pierda estabilidad.

Le recomendamos encarecidamente que instale el kit opcional de protección anti-vuelco si tiene que conducir en terrenos abruptos.



Los cambios bruscos de terreno pueden hacer que el volante se mueva repentinamente, lo que podría causar lesiones en manos y brazos.

- **Reduzca la velocidad al conducir en terrenos accidentados y cerca de bordillos.**
- **Sujete el volante en su perímetro, sin agarrarlo con fuerza, con los pulgares hacia arriba y alejados de los radios del volante.**

Cargar y descargar

El peso y la posición de la carga y del pasajero pueden cambiar el centro de gravedad del vehículo y sus características de manejo. Para evitar la pérdida de control y las lesiones personales, siga estas pautas:

- No lleve cargas que superen los límites de carga descritos en la etiqueta de peso del vehículo; consulte en la sección Descripción general del producto los límites de peso del vehículo. Estos pesos nominales se refieren a terreno llano solamente.
- Reduzca el peso de la carga al conducir por una cuesta o por terrenos irregulares para evitar vuelcos del vehículo.
- Reduzca el peso de la carga si el centro de gravedad es alto. Los objetos como ladrillos, fertilizantes o madera, se apilan hasta más altura en la plataforma. Cuanto más alta está apilada la carga, más probabilidad hay de vuelcos. Distribuya la carga

lo más baja posible, asegurándose de que no afecta a la visibilidad hacia atrás.

- Distribuya el peso de la carga de forma homogénea de un lado a otro. Si la carga está dispuesta hacia un lado del vehículo, es más probable que el vehículo vuelque durante un giro.
- Distribuya el peso de la carga de forma homogénea de delante hacia atrás. Si usted coloca la carga detrás del eje trasero, reducirá el peso sobre las ruedas delanteras. Esto puede reducir la eficacia del sistema de dirección o hacer que el vehículo vuelque en cuestas o terrenos irregulares.
- Extreme las precauciones si la carga supera las dimensiones de la plataforma, o si lleva cargas que no pueden ser centradas. Mantenga la carga equilibrada y amárrela para que no se desplace.
- Amarre siempre las cargas para que no puedan desplazarse. Si la carga no está amarrada, o si usted está transportando un líquido en un recipiente grande, como por ejemplo un pulverizador, la carga podría desplazarse. Estos desplazamientos suelen ocurrir más a menudo durante los giros, al subir o bajar una cuesta, cuando se cambia repentinamente la velocidad o al conducir sobre terrenos desiguales. Los desplazamientos de la carga pueden producir vuelcos.



El peso de la plataforma puede ser muy elevado. Puede aplastar las manos u otras partes del cuerpo.

- **Mantenga alejadas las manos y otras partes del cuerpo mientras baja la plataforma.**
- **No descargue materiales encima de otras personas.**

- No vuelque nunca la carga cuando el vehículo está de través en una cuesta. El cambio en la distribución del peso puede hacer que el vehículo vuelque.
- Cuando lleva una carga pesada en la plataforma, reduzca la velocidad y deje una distancia de frenado suficiente. No frene bruscamente. Extreme las precauciones en cuestas o pendientes.
- Sepa que las cargas pesadas aumentan la distancia de frenado y reducen la capacidad de hacer giros cerrados sin volcar.
- El espacio de carga posterior es para llevar cargas solamente, no para llevar pasajeros.
- No sobrecargue nunca el vehículo. La pegatina (situada en el bastidor trasero) indica los límites

de carga del vehículo. No sobrecargue nunca los accesorios ni supere la carga bruta del vehículo.

Manejo y mantenimiento de las baterías

- Para reducir el peligro de incendio, mantenga las baterías y la zona del motor libres de acumulaciones excesivas de grasa, hojas, hierba y suciedad.
- Siempre desconecte y retire un cable de batería antes de realizar cualquier tarea de mantenimiento en los componentes eléctricos.
- La desconexión de cualquier cable de batería impedirá el funcionamiento del sistema eléctrico.
- El electrolito de las baterías contiene ácido sulfúrico. El ácido sulfúrico produce gas hidrógeno, que en las proporciones adecuadas es explosivo.
 - El mantenimiento, el almacenamiento y la carga de las baterías deben realizarse siempre en una zona bien ventilada.
 - Mantenga alejados de las baterías las chispas y llamas.
 - No fume cerca de las baterías.
 - No utilice nunca una llama desnuda para comprobar el nivel del electrolito de la batería, o para buscar fugas de electrolito.
- Tenga cuidado cuando maneje y trabaje cerca del electrolito. El ácido sulfúrico que contiene el electrolito puede quemar la piel y dañar la ropa. Además, puede emitirse en forma de gas que puede producir lesiones en los pulmones.
 - Lleve protección adecuada para los ojos, las manos y la cara.
 - No se incline nunca sobre las baterías.
 - Evite respirar los vapores de las baterías.
 - Llene las baterías en un lugar que tenga disponible siempre agua limpia para enjuagar la piel.
 - Si el electrolito entra en contacto con la piel o los ojos, enjuague la zona afectada durante 20 minutos con agua limpia. Quítese cualquier prenda que esté manchada de ácido. Busque asistencia médica inmediatamente.
 - Mantenga a niños y animales alejados de las baterías y del electrolito.
- El electrolito es muy tóxico.
 - No beba el electrolito.
 - Si se ingiere electrolito, no provoque el vómito; beba grandes cantidades de agua o leche y luego leche de magnesia, huevos crudos batidos o aceite vegetal. Busque asistencia médica inmediatamente.
- Mantenga a niños y animales alejados de las baterías y del electrolito.
- Cuando no se están llenando las baterías, mantenga los tapones de ventilación bien cerrados en las baterías. No utilice nunca el vehículo si falta o está dañado alguno de los tapones de ventilación.
- Al retirar o instalar las baterías, no deje que los terminales toquen ninguna parte metálica del vehículo.
- No deje que las herramientas metálicas hagan cortocircuito entre los terminales de la batería y las partes metálicas del vehículo. Quítese cualquier joya o reloj antes de realizar tareas de mantenimiento sobre las baterías.
- No compruebe la carga de las baterías colocando un objeto metálico entre los bornes. Esto provocará chispas, que pueden provocar una explosión.
- Tenga instalado siempre los herrajes de sujeción de las baterías para proteger y fijar las baterías.
- Lea y comprenda las instrucciones de carga antes de cargar las baterías; consulte Cómo cargar las baterías, en Mantenimiento , página 23. Tome también las siguientes precauciones y medidas al cargar las baterías:
 - Ponga el interruptor de encendido/apagado en apagado antes de conectar el cargador a un suministro eléctrico.
 - Utilice únicamente el cargador de baterías suministrado con el vehículo para cargar las baterías.
 - No cargue ninguna batería dañada o congelada.
 - Desenchufe siempre el cable de alimentación eléctrica de la toma de corriente antes de desconectarlo del conector de carga del vehículo para evitar chispas.
 - Si durante la carga una batería se calienta, empieza a emitir grandes cantidades de gas, o escupe electrolito, desconecte inmediatamente el cable de alimentación eléctrica de la toma de corriente. Haga revisar el vehículo por un Servicio Técnico Autorizado antes de volver a utilizarlo.

Mantenimiento

- Sólo se permitirá al personal debidamente cualificado y autorizado realizar tareas de mantenimiento, reparaciones, ajustes o inspecciones del vehículo.
- Antes de realizar cualquier tarea de mantenimiento o ajuste en el vehículo, detenga el vehículo, ponga

el freno de estacionamiento y retire la llave de contacto para evitar que alguien arranque el motor accidentalmente.

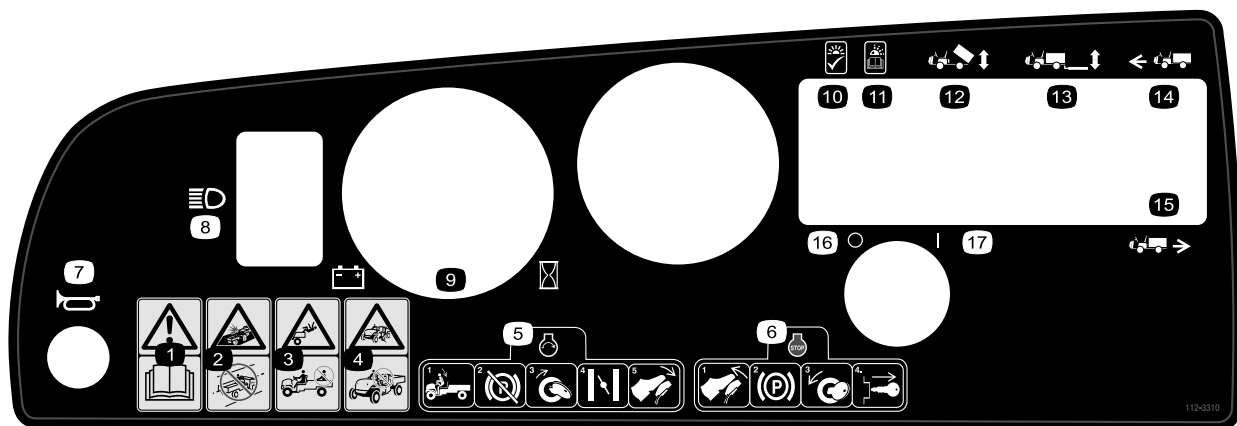
- Para asegurarse de que el vehículo completo está en buenas condiciones, mantenga correctamente apretados todos los pernos, tuercas, y tornillos.
- No utilice recipientes abiertos de combustible o de líquidos de limpieza inflamables para limpiar piezas.
- Si se requieren reparaciones importantes o si usted necesita ayuda, póngase en contacto con un Distribuidor Autorizado Toro.
- Para asegurar el máximo rendimiento y seguridad, compre siempre piezas y accesorios genuinos Toro.

Las piezas de repuesto y los accesorios de otros fabricantes podrían ser peligrosos. La modificación del vehículo de cualquier manera que pudiera afectar a la operación del vehículo, su rendimiento, durabilidad o uso, podría dar lugar a lesiones o a la muerte. Dicho uso podría invalidar la garantía del producto.

Pegatinas de seguridad e instrucciones



Las pegatinas de seguridad e instrucciones están a la vista del operador y están ubicadas cerca de cualquier zona de peligro potencial. Sustituya cualquier pegatina que esté dañada o que falte.



112-3310

- | | |
|---|--|
| 1. Advertencia – lea el <i>Manual del operador</i> . | 10. Luz encendida, correcto |
| 2. Peligro de colisión – no utilice el vehículo en carreteras, calles o caminos públicos. | 11. Luz parpadeando, lea el <i>Manual del operador</i> . |
| 3. Peligro de caída – no lleve pasajeros en la plataforma de carga. | 12. Elevación de la plataforma de carga |
| 4. Peligro de caída – no permita que este vehículo sea operado por niños. | 13. Elevación trasera |
| 5. Para arrancar el motor, siéntese en el asiento del operador, quite el freno de estacionamiento, gire la llave de contacto a conectado, tire de la palanca del estérter (si es necesario) y pise el pedal del acelerador. | 14. Hacia adelante |
| 6. Para parar el motor, suelte el pedal del acelerador, ponga el freno de estacionamiento, gire la llave de contacto a desconectado y retire la llave. | 15. Marcha atrás |
| 7. Bocina | 16. Encendido–Conectado |
| 8. Faros | 17. Encendido–Desconectado |
| 9. Indicador de la batería/contador de horas | |



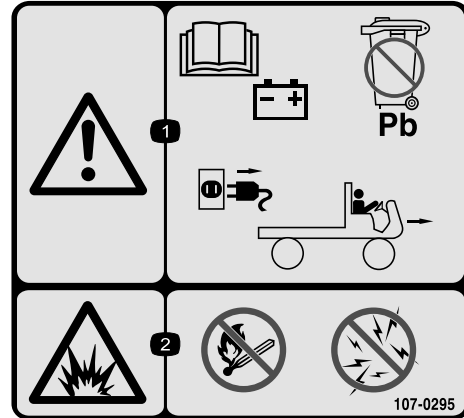
104-7215

1. Advertencia – lea el *Manual del operador*.
2. Peligro de explosión – prohibido fumar, prohibidos el fuego y las llamas desnudas en la proximidad de las baterías.
3. Advertencia—no utilice esta máquina a menos que haya recibido formación en su manejo.
4. Peligro de vuelco—tenga cuidado y conduzca lentamente en pendientes; conduzca lentamente mientras gira, mantenga la velocidad del vehículo por debajo de los 26 km/h mientras lleva una carga completa o pesada, y sobre terrenos irregulares.
5. Peligro de caída y de lesiones en brazos/piernas – no lleve pasajeros en la plataforma de carga y mantenga los brazos y las piernas dentro del vehículo en todo momento.



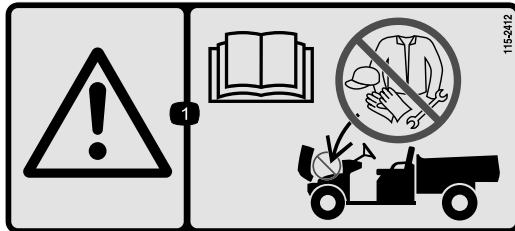
104-7207

1. Peligro, tóxico – lea el *Manual del operador*.
2. Peligro de explosión – prohibido fumar, mantenga alejado del fuego y de las llamas desnudas
3. Líquido cáustico/peligro de quemadura química – como primeros auxilios, enjuague con agua.



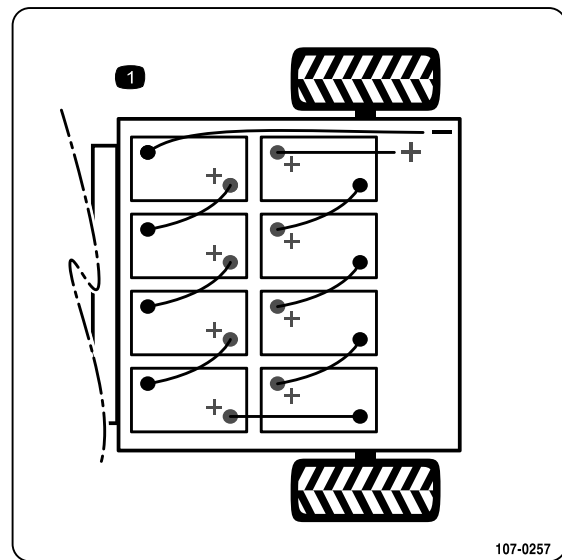
107-0295

1. Advertencia – lea el *Manual del operador* para informarse sobre las baterías; las baterías contienen plomo; no las deseches; desconecte el cable de alimentación de la toma de corriente antes de conducir el vehículo.
2. Peligro de explosión – prohibido fumar, mantenga alejado del fuego, de las chispas y de las llamas desnudas.



115-2412

1. Advertencia—lea el *Manual del operador*; no utilizar para el almacenamiento.



107-0257

1. Esquema de las baterías



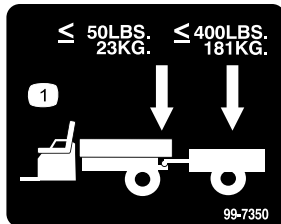
107-0356

1. Advertencia – no toque las piezas en movimiento o el ventilador; no toque las superficies calientes; lea el *Manual del operador*.



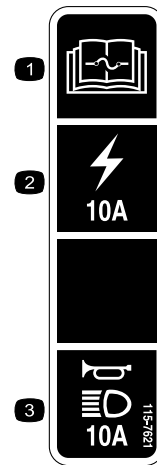
99-7954

1. Advertencia – lea el *Manual del operador*.
2. Peligro de caída – no lleve pasajeros en la plataforma de carga.
3. Peligro de explosión, descarga estática al recipiente de combustible – no llene los recipientes de combustible en la plataforma de carga; coloque los recipientes en el suelo antes de llenarlos.



99-7350

1. El peso máximo en el enganche es de 23 kg; el peso máximo del remolque es de 181 kg.



115-7621

1. Lea las instrucciones sobre fusibles en el *Manual del operador*.
2. Fusible de 10 amperios para la conexión eléctrica.
3. Fusible de 10 amperios para la bocina y los faros.



Símbolos de la batería

Algunos de estos símbolos, o todos ellos, están en su batería

- | | |
|--|--|
| 1. Riesgo de explosión | 6. Mantenga a otras personas a una distancia prudencial de la batería. |
| 2. No fume, mantenga alejado del fuego y de las llamas desnudas. | 7. Lleve protección ocular; los gases explosivos pueden causar ceguera y otras lesiones. |
| 3. Líquido cáustico/peligro de quemadura química | 8. El ácido de la batería puede causar ceguera o quemaduras graves. |
| 4. Lleve protección ocular. | 9. Enjuague los ojos inmediatamente con agua y busque rápidamente ayuda médica. |
| 5. Lea el <i>Manual del operador</i> . | 10. Contiene plomo; no tirar a la basura. |

Montaje

Piezas sueltas

Utilice la tabla siguiente para verificar que no falta ninguna pieza.

Procedimiento	Descripción	Cant.	Uso
1	Volante	1	Instale el volante (Modelo 07299TC solamente).
2	Perno de sujeción de la batería Varilla de sujeción de las baterías Cables de las baterías Almohadillas de la bandeja de la batería Almohadilla de la batería Tuerca con arandela prensada (3/8 pulgada) Spray de protección de los bornes de las baterías	2 2 7 4 1 2 1	Instale las baterías.
3	No se necesitan piezas	–	Compruebe la presión de los neumáticos.
4	No se necesitan piezas	–	Ajuste la tensión del cargador.
5	Manual del operador Catálogo de piezas Material de formación en seguridad Tarjeta de registro Formulario de Inspección Pre-entrega Certificado de calidad Llave	1 1 1 1 1 1 2	Lea el Manual del operador y vea el vídeo antes de utilizar la máquina.

Nota: Los lados derecho e izquierdo de la máquina se determinan desde la posición normal del operador.

1

Instalación del volante

Piezas necesarias en este paso:

1	Volante
---	---------

Procedimiento

Nota: Este procedimiento es necesario solamente para el Modelo N° 07299TC.

1. Suelte las pestañas de la parte trasera del volante que sujetan el embellecedor. Retire el embellecedor
2. Retire la tuerca y la arandela de la columna de dirección.

3. Deslice el volante y la arandela sobre la columna. Posicione el volante sobre la columna de manera que el travesaño quede en posición horizontal cuando los neumáticos estén orientados hacia adelante, con el radio grueso del volante hacia abajo.
4. Fije el volante a la columna con la tuerca (Figura 3). Apriete la tuerca a 24-30 Nm.

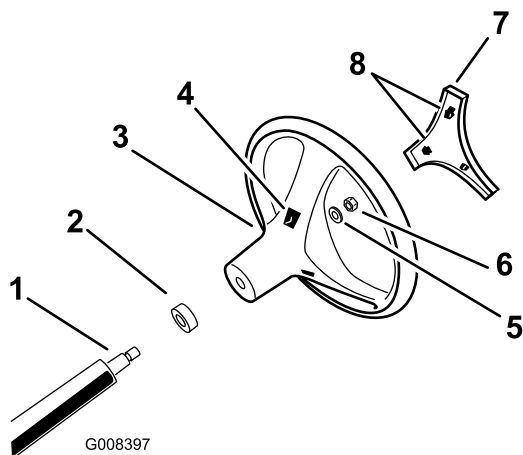


Figura 3

- | | |
|--|------------------------------|
| 1. Columna de dirección | 5. Arandela |
| 2. Junta de gomaespuma | 6. Tuerca |
| 3. Volante | 7. Embellecedor |
| 4. Ranuras de las pestañas en el volante | 8. Pestañas del embellecedor |

5. Encaje el embellecedor a presión.

2

Instalación de las baterías

Piezas necesarias en este paso:

2	Perno de sujeción de la batería
2	Varilla de sujeción de las baterías
7	Cables de las baterías
4	Almohadillas de la bandeja de la batería
1	Almohadilla de la batería
2	Tuerca con arandela prensada (3/8 pulgada)
1	Spray de protección de los bornes de las baterías

Procedimiento

Toro recomienda el uso de las baterías Trojan T105 o T145, o US. Battery US2200 o US145.

Especificación de la batería: 6V 225AH (20 horas)
Dimensiones: (Largo x Ancho x Alto) (26,4 x 18 x 26,5 cm)

1. Gire la llave de contacto a la posición de Apagado y retire la llave.
2. Instale las almohadillas de la bandeja de la batería en el bastidor trasero, según se muestra en Figura 4.

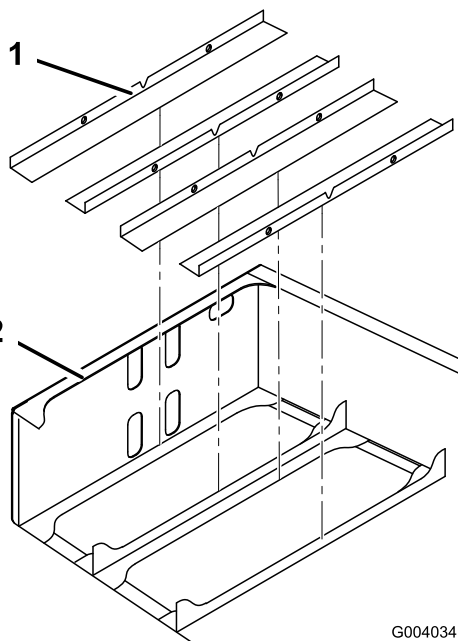


Figura 4

1. Almohadillas de la bandeja de la batería
2. Bastidor trasero

3. Retire la tira adhesiva de la parte de atrás de la almohadilla de la batería e instale ésta en la cara interior delantera del bastidor trasero, según se muestra en Figura 5.

Nota: La almohadilla debe quedar a aproximadamente 6,4 mm por debajo del borde inferior de la fila superior de orificios (Figura 5).

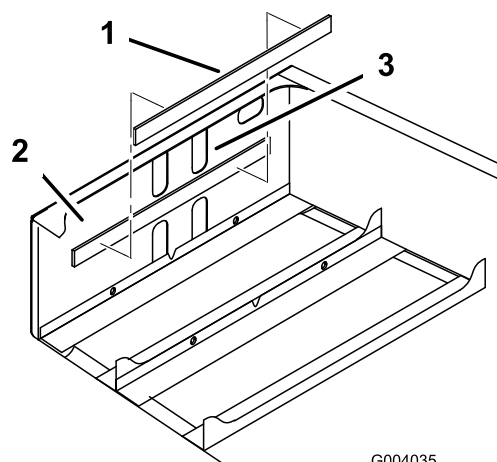


Figura 5

1. Almohadilla de la batería
2. Cara interior delantera
3. Fila superior de orificios

4. Instale las baterías según se muestra en Figura 6.

Nota: Preste atención a la polaridad de las baterías al instalar las baterías nuevas (Figura 6).



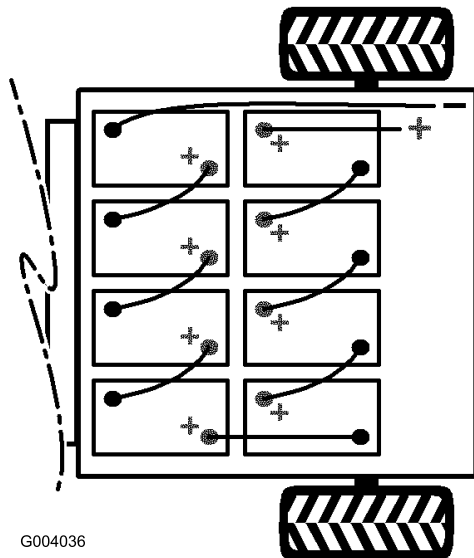
Un enrutado incorrecto de los cables de la batería podría dañar el vehículo y los cables, causando chispas. Las chispas podrían hacer explotar los gases de la batería, causando lesiones personales.

Compruebe siempre la polaridad de las baterías al hacer las conexiones.



Las baterías pueden causarle a usted potentes descargas eléctricas.

- Utilice herramientas con mangos de plástico, o envuelva los mangos de herramientas metálicas con cinta aislante.
- Tenga cuidado de no tocar al mismo tiempo un borne positivo y un borne negativo.



G004036

Figura 6

y una tuerca con arandela prensada (5/16 pulgada) (Figura 6).

8. Conecte el cable rojo largo (positivo) entre el banco de baterías y el vehículo (Figura 6).
9. Conecte el cable negro largo (negativo) entre el banco de baterías y el vehículo (Figura 6).



Si las conexiones de la batería están sueltas o mal apretadas, se podrían dañar el vehículo y los cables, causando chispas. Las chispas podrían hacer explotar los gases de la batería, causando lesiones personales.

Compruebe siempre la polaridad de las baterías al hacer las conexiones.

10. Apriete todas las tuercas que fijan todos los cables de las baterías a 14 a 20 Nm.
11. Cubra los bornes de la batería con protector de bornes de batería Toro.
12. Asegúrese de que las cubiertas de goma de cada cable de batería están correctamente colocadas sobre los bornes de las baterías.

3

Comprobación de la presión de los neumáticos

No se necesitan piezas

Procedimiento

Compruebe la presión de los neumáticos cada 8 horas o cada día para asegurarse de que la presión es correcta.

El intervalo de presión de los neumáticos traseros es de 55-152 kPa (8-22 psi).

La presión de aire necesaria depende de la carga transportada. Una presión de aire **más baja** proporcionará menos compactación, una conducción más suave y menos marcas de neumáticos. No se debe utilizar la presión más baja para cargas pesadas a altas velocidades.

Se debe utilizar una presión **más alta** para cargas pesadas a altas velocidades. No supere la presión máxima.

5. Instale los herrajes de retención de las baterías y apriete las tuercas a 17 a 23 Nm.
6. Conecte las baterías entre sí con los cables que se incluyen con las piezas sueltas, según se muestra en Figura 6. Asegúrese de que el enrutado de los cables no permite que éstos entren en contacto con ningún borde afilado.

Importante: Compruebe todas las conexiones de alta corriente de las baterías para asegurarse de que están correctamente afianzadas.

7. Apriete el perno y sujete el otro extremo de la fijación con un perno nuevo (5/16 x 3/4 pulgada)

4

Ajuste de la tensión del cargador (07299TC solamente)

No se necesitan piezas

Procedimiento

Importante: Un ajuste incorrecto de la tensión del cargador de la batería puede afectar negativamente a la funcionalidad y dañar el cargador.

Asegúrese siempre de que el ajuste de tensión del cargador es igual a la tensión utilizada para alimentar el cargador.

1. Localice el selector de tensión en la parte trasera del cargador (Figura 7).
2. Ajuste la tensión desplazando hacia arriba o hacia abajo el interruptor del selector de tensión para cambiar el ajuste (Figura 7).

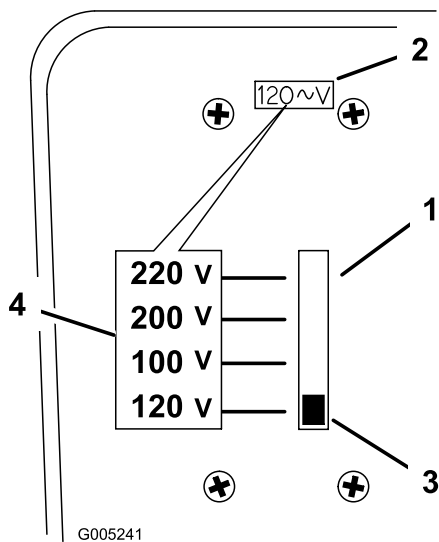


Figura 7

- | | |
|-------------------------------------|--|
| 1. Selector de tensión | 3. Interruptor |
| 2. Ventanilla del ajuste de tensión | 4. Tensión según la posición del interruptor |

5

Lectura del manual y visualización del vídeo de seguridad

Piezas necesarias en este paso:

1	Manual del operador
1	Catálogo de piezas
1	Material de formación en seguridad
1	Tarjeta de registro
1	Formulario de Inspección Pre-entrega
1	Certificado de calidad
2	Llave

Procedimiento

- Lea el *Manual del operador*.
- Vea el material de formación en seguridad.
- Rellene la tarjeta de registro.
- Rellene el *Formulario de Inspección Preentrega*.

Utilice siempre el cable de alimentación apropiado según el tipo de toma de corriente del país o la región en el que se realiza la carga. Si es necesario, póngase en contacto con su Distribuidor Autorizado Toro para obtener el cable de alimentación apropiado.

El producto

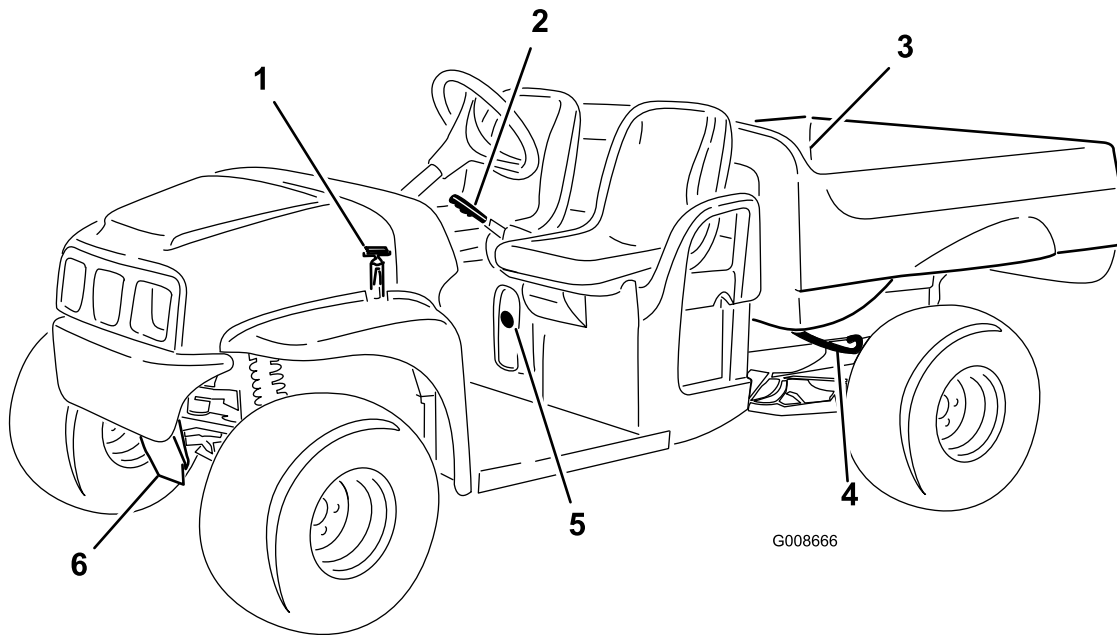


Figura 8

- | | | |
|-----------------------------|--|-------------------------------|
| 1. Correa del capó | 3. Plataforma de carga | 5. Conector de carga |
| 2. Freno de estacionamiento | 4. Palanca de liberación de la plataforma de carga | 6. Punto de remolque de carga |

Controles

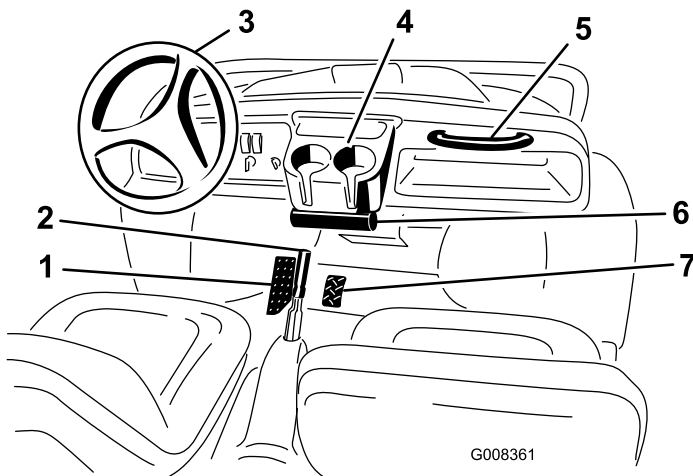


Figura 9

- | | |
|------------------------------|-------------------------------|
| 1. Pedal de freno | 5. Agarradero del pasajero |
| 2. Freno de estacionamiento, | 6. <i>Tubo del Manual del</i> |
| consola central | <i>operador</i> |
| 3. Volante | 7. Pedal del acelerador |
| 4. Portavasos | |

Pedal del acelerador

El pedal del acelerador (Figura 9) permite al operador variar la velocidad sobre el terreno del vehículo. Pise el pedal con el interruptor de encendido/apagado

encendido para arrancar el motor. Si se pisa más el pedal, la velocidad sobre el terreno aumenta. Al soltar el pedal, el vehículo irá más lento y el motor se parará.

Nota: Si pisa y mantiene pisado el pedal antes de girar la llave a la posición de Conectado, se activará el bloqueo de seguridad y la máquina no funcionará. Suelte el pedal para desbloquear el sistema de seguridad, y la máquina volverá a funcionar normalmente.

Pedal de freno

El pedal de freno se utiliza para reducir la velocidad o para parar el vehículo (Figura 9).



Los frenos pueden desgastarse o perder el reglaje, dando lugar a lesiones personales.

Si el recorrido del pedal de freno llega a 25 mm del suelo del vehículo, los frenos deben ser ajustados o reparados.

Freno de estacionamiento

El freno de estacionamiento está entre los asientos (Figura 9). Cada vez que se para el motor, se debe poner

el freno de estacionamiento para evitar que el vehículo se desplace accidentalmente. Para poner el freno de estacionamiento, tire de la palanca hacia atrás. Para quitarlo, empuje la palanca hacia adelante. Si se aparca el vehículo en una pendiente pronunciada, asegúrese de poner el freno de estacionamiento.

Interruptor de encendido

El interruptor de encendido/apagado (Figura 10), usado para activar los sistemas eléctricos del vehículo, tiene dos posiciones: Apagado y Encendido. Gire la llave de contacto en el sentido de las agujas del reloj – posición de Encendido – para permitir la operación del vehículo y de los accesorios. Después de detener el vehículo, gire la llave en el sentido contrario a las agujas del reloj a la posición de Apagado. Retire la llave antes de abandonar el vehículo.

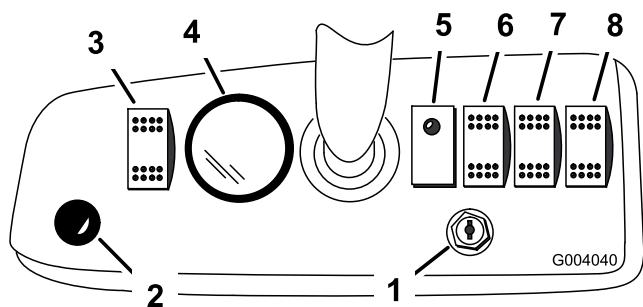


Figura 10

- | | |
|--|---|
| 1. Interruptor de encendido/apagado | 5. Indicador de estado del vehículo |
| 2. Claxon (solo modelos TC) | 6. Interruptor de potencia de la plataforma de carga (opcional) |
| 3. Interruptor de faros | 7. Interruptor de elevación trasera (opcional) |
| 4. Indicador de la batería/contador de horas | 8. Interruptor de marcha adelante/atrás del vehículo |

Botón del claxon (solo modelos TC)

Pulse el botón del claxon para activar el claxon (Figura 14).

Indicador de descarga de la batería

El indicador de la batería/contador de horas le ofrece una indicación de la carga restante de las baterías (Figura 10 y Figura 14) y el número de horas de operación del vehículo. El indicador de la batería está situado en la parte superior de la pantalla LCD. Cuando las baterías del vehículo están totalmente cargadas, se observan diez barras desde la posición 0 hasta la posición 1. A medida que se utiliza la carga, las barras desaparecen, empezando por la derecha.

Para informarse con más detalle sobre el indicador de la batería, consulte Descripción y uso del sistema de baterías, en Operación , página 18.

El contador de horas está situado en la parte inferior de la pantalla LCD. Registra las horas de operación siempre que la llave está en la posición de encendido y el vehículo está en movimiento.

Interruptor de marcha adelante/atrás del vehículo

Utilice este interruptor (Figura 10) para cambiar entre la operación hacia delante y hacia atrás.

Indicador de estado del vehículo

El vehículo contiene un ordenador que monitoriza el estado de los sistemas eléctricos del vehículo. Este ordenador le indica a usted el estado del vehículo a través del indicador de estado del vehículo. Compruebe siempre este indicador al girar el interruptor de encendido/apagado a la posición de encendido (Figura 14). Si no hay problemas y el vehículo está operativo, el indicador queda encendido.

Cuando hay un problema, el indicador parpadea. El indicador parpadea a diversos intervalos si se producen determinados problemas y sucesos. Si el indicador parpadea, consulte Solución de problemas , página 34, donde figura una descripción de los códigos de parpadeo.

Interruptor de faros

Utilice este interruptor para encender y apagar los faros (Figura 10).

Interruptor de elevación de la plataforma de carga (opcional)

Utilice este interruptor para elevar y bajar la plataforma de carga (Figura 10).

Interruptor de elevación trasera (opcional)

Utilice este interruptor para elevar y bajar el elevador trasero (Figura 10).

Interruptor limitador de velocidad para el supervisor

El interruptor limitador de velocidad para el supervisor, ubicado debajo del portavasos, (Figura 11) tiene dos posiciones: Apagado y Encendido. Gire la llave en el

sentido de las agujas del reloj a la posición de encendido para limitar la velocidad máxima del vehículo al ajuste de fábrica de 19 km/h. Gire la llave en el sentido contrario a las agujas del reloj a la posición de apagado para restablecer la velocidad máxima del vehículo.

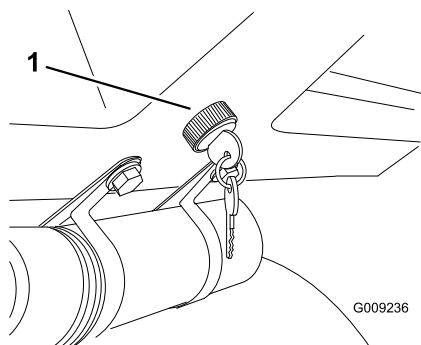


Figura 11

1. Interruptor limitador de velocidad para el supervisor

Agarraderos del pasajero

Los agarraderos del pasajero están situados a la derecha del salpicadero y en el lado exterior de cada asiento (Figura 12).

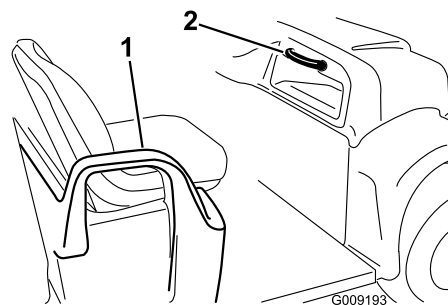


Figura 12

1. Barra de seguridad 2. Agarradero del pasajero

Especificaciones

Nota: Especificaciones y diseño sujetos a modificación sin previo aviso.

Peso base	726 kg
Peso base sin baterías	765 kg
Capacidad nominal (en una superficie nivelada)	544,5 kg en total, incluyendo operador con peso de 90,7 kg y pasajero con peso de 90,7 kg, carga, peso del enganche del remolque, peso bruto del remolque, y accesorios.
Peso bruto máximo del vehículo (en una superficie nivelada)	1270 kg en total, incluyendo todos los pesos relacionados arriba
Capacidad máxima de carga (en una superficie nivelada)	363 kg* en total, incluyendo el peso del enganche del remolque y el peso bruto del remolque
Capacidad de remolque:	
Enganche estándar	Peso del enganche 23 kg Peso máximo del remolque 181 kg
Enganche para trabajos duros	Peso del enganche 45 kg Peso máximo del remolque 363 kg
Anchura total	150 cm
Longitud total	304,2 cm
Separación del suelo	25,4 cm delante sin carga ni operador, 18 cm detrás, sin carga ni operador
Distancia entre ejes	210,8 cm
Banda de rodadura (línea central a línea central)	124,5 cm delante, 118 cm detrás
Longitud de la plataforma de carga	Interior 116,8 cm, exterior 132,7 cm)
Ancho de la plataforma de carga	Interior 124,5 cm, 150 cm en el exterior de los guardabarros moldeados
Altura de la plataforma de carga	Interior 25,4 cm

* Las especificaciones se refieren a las baterías Trojan T145.

Accesorios

Está disponible una selección de accesorios homologados por Toro que se pueden utilizar con la máquina a fin de potenciar y aumentar sus prestaciones. Póngase en contacto con su Distribuidor Autorizado Toro o visite www.Toro.com para obtener una lista de todos los accesorios homologados.

Operación

Nota: Los lados derecho e izquierdo de la máquina se determinan desde la posición normal del operador.

Primero la Seguridad

Le rogamos lea cuidadosamente todas las instrucciones y pegatinas de la sección de seguridad. El conocer esta información puede ayudar a evitarle lesiones a usted o a otras personas.

Verificaciones antes del arranque

Compruebe lo siguiente cada vez que vaya a iniciar una jornada de trabajo con el vehículo:

- Compruebe la presión de los neumáticos.
- Compruebe la operación del pedal de freno.
- Compruebe que los faros funcionan correctamente.
- Gire el volante a derecha e izquierda para comprobar la respuesta de la dirección.
- Compruebe que no hay piezas sueltas u otros desperfectos evidentes. Asegúrese de que el vehículo está apagado y que todas las piezas en movimiento se han detenido antes de comprobar que no hay piezas sueltas u otros desperfectos.

Si alguno de estos elementos necesita atención, notifique a su mecánico o compruebe con su supervisor antes de utilizar el vehículo. Es posible que su supervisor desee que compruebe otras cosas diariamente, así que usted debe preguntarle cuáles son sus responsabilidades.

Comprobación de la presión de los neumáticos

Intervalo de mantenimiento: Cada vez que se utilice o diariamente

Compruebe la presión de los neumáticos cada 8 horas o cada día para asegurarse de que la presión es correcta.

El intervalo de presión de los neumáticos traseros es de 55-152 kPa (8-22 psi).

La presión de aire necesaria depende de la carga transportada. Cuanto más baja es la presión, menos se compacta el suelo, la conducción es más suave y se reducen al mínimo las huellas de los neumáticos. No se debe utilizar la presión más baja para cargas pesadas a altas velocidades.

Se debe utilizar una presión más alta para cargas pesadas a altas velocidades. No supere la presión máxima.

Operación del vehículo

1. Desconecte el cargador de las baterías.
2. Siéntese en el asiento del operador, inserte la llave en el interruptor de encendido/apagado y gírela en el sentido de las agujas del reloj a la posición de Encendido.
3. Mueva el interruptor de marcha adelante/atrás del vehículo a la posición deseada.
4. Quite el freno de estacionamiento.
5. Pise lentamente el pedal del acelerador para conducir el vehículo.

Cómo parar el vehículo

Importante: Cuando detenga el vehículo en una pendiente, utilice el freno para detener el vehículo y el freno de estacionamiento para mantener su posición. El utilizar el acelerador para calar el motor puede dañar el vehículo.

Para detener el vehículo, quite el pie del pedal del acelerador y pise lentamente el pedal del freno.

Nota: La distancia de parada puede variar, dependiendo de la carga y la velocidad del vehículo.

Cómo estacionar el vehículo

1. Ponga el freno de estacionamiento y gire la llave de encendido/apagado a apagado.
2. Retire la llave de contacto para evitar un arranque accidental.

Descripción y uso del sistema de baterías

Descripción de las baterías de ciclo profundo

El vehículo contiene 8 baterías de plomo-ácido de ciclo profundo que proporcionan energía eléctrica al motor y a los accesorios. Una batería de ciclo profundo no es lo mismo que una batería para automóviles. Una batería para automóviles está diseñada para proporcionar una punta de corriente para arrancar el vehículo y una potencia moderada para alimentar los faros y los accesorios cuando el motor está apagado o en ralentí.

El alternador carga la batería constantemente mientras el automóvil está en marcha. Como tal, una batería para automóviles rara vez cae por debajo del 90% de la carga máxima.

Una batería de ciclo profundo está diseñada como fuente primaria de potencia con una salida sostenida. Las baterías de ciclo profundo se descargan típicamente hasta alcanzar tan sólo de 20% a 30% de la carga máxima. Una descarga hasta un nivel tan bajo se considera una descarga profunda.

Las baterías de plomo-ácido producen electricidad mediante una reacción química entre unas placas de plomo revestidas y ácido sulfúrico. Al cargar una batería se invierte la reacción química, permitiendo que la batería produzca electricidad de nuevo.

Una batería es un elemento de consumo que tiene una vida limitada (Figura 13). Cuando una batería es nueva, requiere un periodo de rodaje a fin de establecer una producción eléctrica eficiente. Este periodo de rodaje requiere normalmente de 20 a 50 ciclos de carga/descarga.

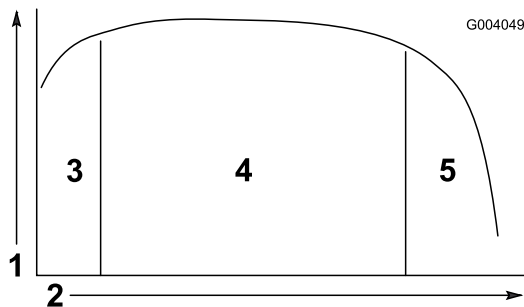


Figura 13

- | | |
|---------------------------------------|---|
| 1. Capacidad de la batería | 4. Vida de la batería a pleno rendimiento |
| 2. Ciclos de carga/descarga | 5. Fin de la vida de la batería |
| 3. Periodo de rodaje (20 a 50 ciclos) | |

Después del periodo de rodaje, la batería mantendrá una alta capacidad durante muchos ciclos. El número de ciclos de pleno rendimiento de una batería depende de los siguientes factores:

- Mantenimiento de la batería – un mantenimiento inadecuado reducirá severamente la vida de las baterías.
- Profundidad de la descarga entre ciclos de carga – **cuanta más profunda sea la descarga habitual entre cargas, más corta será la vida de las mismas.**
- Frecuencia de carga – cargue las baterías siempre que no se estén usando. **Si se descargan las**

baterías completamente se dañarán y se acortará su vida.

Al final de la vida de las baterías, el recubrimiento de las placas de plomo empieza a deteriorarse, haciendo que las baterías pierdan rápidamente su capacidad eléctrica.

Uso del sistema de baterías

Cuando las baterías están totalmente cargadas, el indicador de la batería mostrará diez barras de izquierda a derecha (Figura 14).

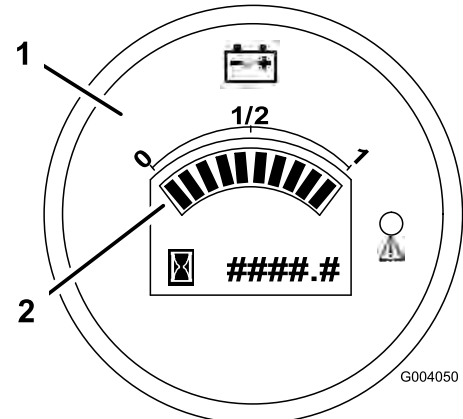


Figura 14

- | | |
|--|----------------------------------|
| 1. Indicador de la batería/contador de horas | 2. Barras del indicador de carga |
|--|----------------------------------|

Con el uso del vehículo, las barras irán desapareciendo a medida que se consuma la capacidad eléctrica de las baterías.

Cuando queden sólo 2 barras, la luz roja de advertencia del indicador se encenderá, y el icono de la batería de la pantalla empezará a parpadear (Figura 15). Esto indica que la capacidad de las baterías está casi agotada, y usted debe cargar las baterías lo antes posible para evitar dañarlas.

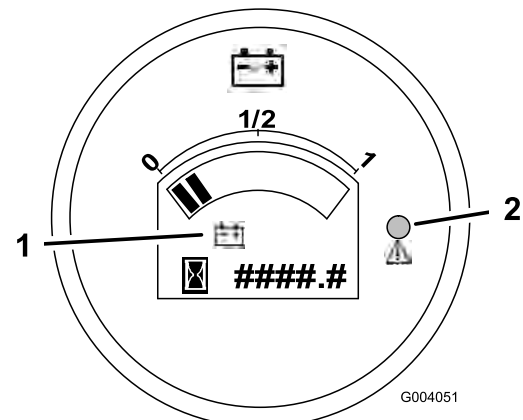


Figura 15

- | | |
|------------------------|---|
| 1. Icono de la batería | 2. Indicador de advertencia – encendido |
|------------------------|---|

Cuando queda sólo una barra, la luz de advertencia empezará a parpadear y el vehículo entrará en un modo de ahorro de energía (Figura 16). En este modo, el vehículo no podrá superar las 5 km/h. Cargue las baterías inmediatamente para evitar que sufran daños graves.

Si las baterías llegan a descargarse del todo, el vehículo dejará de funcionar. **No deje que las baterías se descarguen del todo.**

Importante: Para obtener la vida máxima de las baterías, cargue siempre las baterías cuando aún quedan 2 o más barras visibles en la pantalla. Si se apuran las baterías de manera que queden menos de 2 barras, sobre todo si se hace de forma regular, se acortará la vida de las baterías.

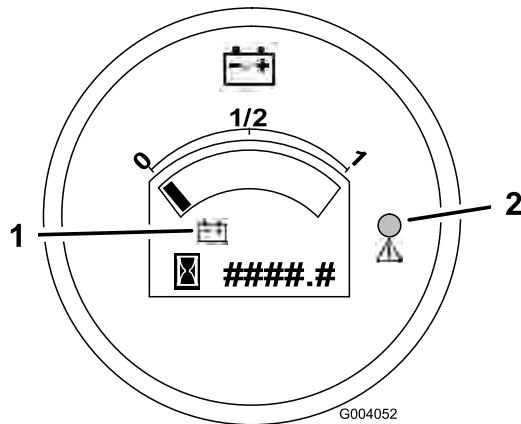


Figura 16

1. Icono de la batería
2. Indicador de advertencia – parpadearo

Operación de la plataforma de carga

Cómo elevar la plataforma



Si se conduce el vehículo con la plataforma de carga elevada, el vehículo puede volcar o rodar más fácilmente. La estructura de la plataforma puede dañarse si usted conduce el vehículo con la plataforma elevada.

- Opere el vehículo únicamente con la plataforma de carga bajada.
- Después de volcar una carga, baje la plataforma de carga.

1. Levante la palanca situada en cada lado de la plataforma y eleve la plataforma (Figura 17).

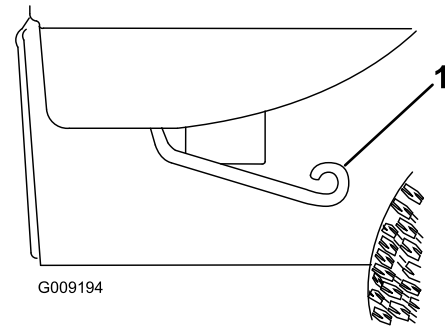


Figura 17

1. Palanca

2. Tire de la varilla de soporte hasta que entre en la muesca, afianzando la plataforma (Figura 18).

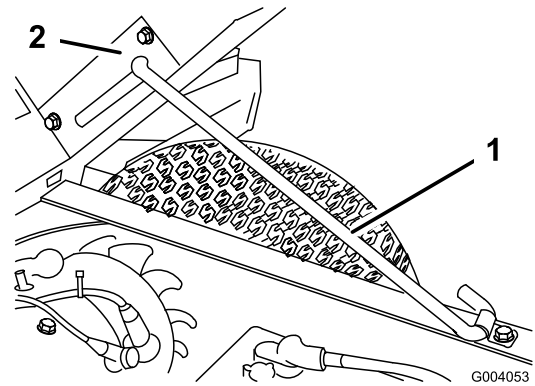


Figura 18

1. Varilla
2. Muesca

Cómo bajar la plataforma



El peso de la plataforma puede ser muy elevado. Puede aplastar las manos u otras partes del cuerpo.

Mantenga alejadas las manos y otras partes del cuerpo mientras baja la plataforma.

Tire de la varilla de soporte hasta que se salga de la muesca y baje la plataforma hasta que se enganche en su sitio.

Cómo ajustar los enganches de la plataforma

Si la plataforma no se engancha correctamente, y vibra hacia arriba y hacia abajo al conducir el vehículo, usted

puede ajustar los topes de los enganches para lograr un buen ajuste.

1. Afloje la tuerca del extremo del tope del enganche (Figura 19).

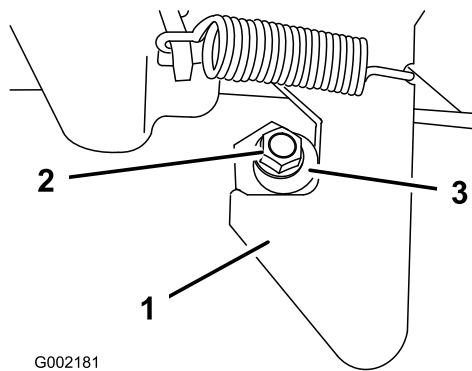


Figura 19

1. Enganche
2. Tuerca
3. Tope del enganche

2. Gire el tope en el sentido de las agujas del reloj hasta que quede apretado contra el enganche, luego apriete la tuerca (Figura 19).
3. Repita este procedimiento con el enganche del otro lado del vehículo.

Operación de los enganches de la compuerta

1. Para abrir los enganches de la compuerta, presione las palancas hacia fuera y tire hacia arriba (Figura 20). Los enganches saltarán hacia el centro de la compuerta. Baje ligeramente la compuerta.

Nota: Es posible que haya que empujar hacia dentro el extremo de la compuerta (especialmente si hay una carga contra la compuerta) antes de que los enganches salten hacia el centro de la compuerta y se suelten.

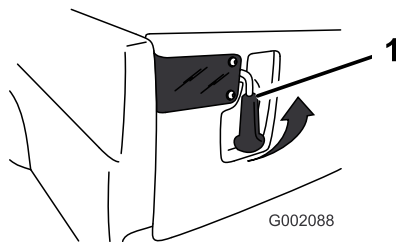


Figura 20

1. Palanca de enganche de la compuerta
-
2. Para cerrar los enganches de la compuerta, levante las palancas y deslícelas hacia el exterior del vehículo.
 3. Empuje hacia abajo las palancas para fijar el enganche y la compuerta.

Rodaje de un vehículo nuevo

Para asegurar un rendimiento correcto y una larga vida del vehículo, siga estas pautas durante las 100 primeras horas de operación:

- Evite frenar bruscamente durante las primeras horas de rodaje de un vehículo nuevo. Las zapatas de frenos nuevas pueden no alcanzar su rendimiento óptimo hasta después de varias horas de uso, cuando los frenos están bruñidos (rodados).
- Consulte la sección Mantenimiento respecto a verificaciones especiales en las primeras horas de uso.
- Compruebe la posición de la suspensión delantera y ajústela si es necesario; consulte Ajuste de la suspensión delantera, en Mantenimiento del sistema de transmisión, página 30.

Cómo cargar la plataforma

La capacidad de la plataforma de carga es de 0,37 m³). La cantidad (el volumen) de material que puede ser cargada en la plataforma sin superar la carga nominal del vehículo puede variar mucho, dependiendo de la densidad del material. Por ejemplo, una plataforma llena a ras de arena mojada pesa 680 kg, que supera en mucho la carga nominal.

La tabla siguiente muestra los límites de carga (volumen) para diversos materiales:

Material	Densidad (lb/ft ³)	Capacidad máxima de la plataforma de carga (en una superficie nivelada)
Gravilla, seca	95	1/2 llena
Gravilla mojada	120	1/3 llena
Arena seca	90	1/2 llena
Arena mojada	120	1/3 llena
Madera	45	Lleno
Corteza	<45	Lleno
Tierra, compactada	100	1/2 llena

Cómo transportar el vehículo

Para transportar el vehículo largas distancias, debe llevarse el vehículo sobre un remolque. Asegúrese de que el vehículo está firmemente sujeto sobre el remolque. Consulte en Figura 21 y Figura 22 la ubicación de los puntos de amarre.



Si los asientos están sueltos, pueden caerse del vehículo y del remolque durante el transporte y caer sobre otro vehículo u obstaculizar la carretera.

Retire los asientos o asegúrese de que están firmemente enganchados en los trinquetes.

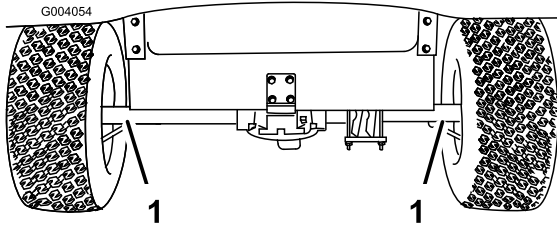


Figura 21

1. Puntos de amarre

Cómo remolcar el vehículo

En caso de emergencia, el vehículo puede ser remolcado una corta distancia. Sin embargo, no recomendamos esto como procedimiento estándar.



Remolcar a velocidades excesivas podría provocar una pérdida de control de la dirección, dando lugar a lesiones personales.

No remolque nunca el vehículo a más de 8 km/h.

Remolcar el vehículo es un trabajo para dos personas. Si es necesario trasladar la máquina una distancia considerable, transpórtela sobre un camión o sobre un remolque; consulte Cómo transportar el vehículo.

1. Ponga el interruptor de encendido/apagado en apagado y retire la llave.
2. Conecte un cable de remolque al punto de remolque, en la parte delantera del bastidor (Figura 22).
3. Ponga el vehículo en punto muerto y quite el freno de estacionamiento.

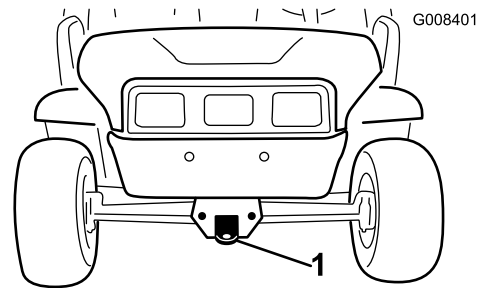


Figura 22

1. Punto de remolque y punto de amarre

Remolques

El vehículo puede tirar de un remolque. Hay dos tipos de enganche de remolcado disponibles para el vehículo, dependiendo del trabajo a hacer. Para más detalles, póngase en contacto con su Distribuidor Toro Autorizado.

Cuando transporta cargas o tira de un remolque, no sobrecargue el vehículo o el remolque. La sobrecarga puede causar un bajo rendimiento o dañar los frenos, el eje, el motor, el transeje, la dirección, la suspensión, el chasis o los neumáticos. Cargue siempre el remolque con el 60% del peso de la carga en la parte delantera del remolque. Esto coloca el 10% aproximadamente del peso bruto de remolque sobre el enganche de remolque del vehículo.

El peso máximo de la carga no debe superar 363 kg, incluyendo el peso bruto del remolque. Por ejemplo, si el peso bruto del remolque = 90 kg, entonces el peso máximo de la carga = 272 kg.

Para proporcionar un frenado y una tracción adecuados, cargue siempre la plataforma de carga cuando tira de un remolque. No supere los pesos límite de peso bruto del vehículo o del remolque.

Evite aparcar el vehículo con remolque en una cuesta o pendiente. Si es imprescindible aparcar en una cuesta o pendiente, ponga el freno de estacionamiento y bloquee las ruedas del remolque.

Mantenimiento

Nota: Los lados derecho e izquierdo de la máquina se determinan desde la posición normal del operador.

Calendario recomendado de mantenimiento

Intervalo de mantenimiento y servicio	Procedimiento de mantenimiento
Cada vez que se utilice o diariamente	<ul style="list-style-type: none"> • Compruebe la presión de los neumáticos. • Cargue las baterías. • Compruebe el nivel del líquido de frenos
Cada 25 horas	<ul style="list-style-type: none"> • Limpie las baterías. • Compruebe el electrolito de la batería.
Cada 100 horas	<ul style="list-style-type: none"> • Engrase los cojinetes y casquillos. • Inspeccione la condición y el desgaste de los neumáticos. • Apriete las tuercas de las ruedas a 61-88 Nm. • Compruebe la convergencia de las ruedas delanteras y la suspensión delantera. • Compruebe el aceite del transeje. • Inspeccione los frenos.
Cada 200 horas	<ul style="list-style-type: none"> • Compruebe el funcionamiento del freno de estacionamiento.
Cada 800 horas	<ul style="list-style-type: none"> • Cambie el aceite del transeje.

Lista de comprobación – mantenimiento diario

Duplique esta página para su uso rutinario.

Elemento a comprobar	Para la semana de:						
	Lun	Mar	Miér	Jue	Vie	Sáb	Dom
Compruebe la operación del freno y del freno de estacionamiento y ajústelos según sea necesario.							
Compruebe que no hay ruidos extraños de operación.							
Compruebe la presión de los neumáticos.							
Compruebe que no hay fugas de fluidos.							
Compruebe el funcionamiento de los instrumentos.							
Compruebe la operación del acelerador.							
Lubrique todos los puntos de engrase.							
Re toque la pintura dañada.							



Si deja la llave en el interruptor de encendido/apagado, alguien podría arrancar el vehículo accidentalmente y causar lesiones graves a usted o a otras personas.

Retire la llave del interruptor de encendido/apagado y desconecte un cable de batería antes de realizar cualquier operación de mantenimiento.



La plataforma debe elevarse para realizar algunos trabajos rutinarios de mantenimiento.

La plataforma puede caerse y herir a cualquier persona que se encuentre debajo de la misma.

- Utilice siempre la varilla de soporte para mantener la plataforma en posición elevada antes de realizar trabajos debajo de la misma.
- Retire cualquier material de carga de la plataforma antes de trabajar debajo de la misma.

Procedimientos previos al mantenimiento

Mantenimiento del vehículo en condiciones de operación especiales

Si el vehículo está sujeto a alguna de las condiciones relacionadas a continuación, el intervalo de mantenimiento debe ser la mitad de lo indicado.

- Operación en el desierto
- Operación en climas fríos (por debajo de 10° C)
- Uso de remolques
- Después de trabajos extensos en barro, arena, agua o condiciones similares de suciedad, haga inspeccionar y limpiar los frenos lo antes posible. Esto impedirá que los materiales abrasivos causen un desgaste excesivo.

Cómo levantar el vehículo con gato

Cuando se pone en marcha el motor para operaciones rutinarias de mantenimiento y/o diagnósticos del motor, las ruedas traseras del vehículo deben levantarse a 25 mm del suelo con el eje trasero apoyado en soportes fijos.



Un vehículo elevado con un gato puede ser inestable. El vehículo podría caerse del gato, hiriendo a cualquier persona que se encuentre debajo.

- No arranque el vehículo mientras el vehículo está elevado con un gato.
- Retire siempre la llave del interruptor de Encendido antes de bajarse del vehículo.
- Bloquee las ruedas mientras el vehículo está elevado con un gato.

El punto de apoyo delantero del gato se encuentra en la parte delantera del bastidor detrás del punto de remolque (Figura 23). El punto de apoyo trasero está debajo de los tubos del eje (Figura 24).

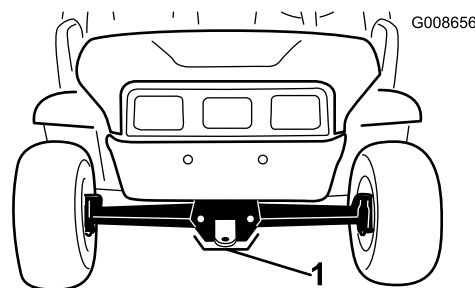


Figura 23

1. Punto de apoyo delantero

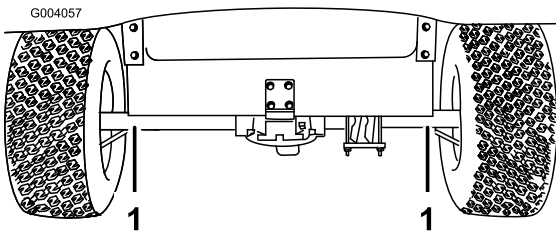


Figura 24

1. Puntos de apoyo trasero

Acceso al capó

1. Libere la correa de goma de cada lado del capó (Figura 25).

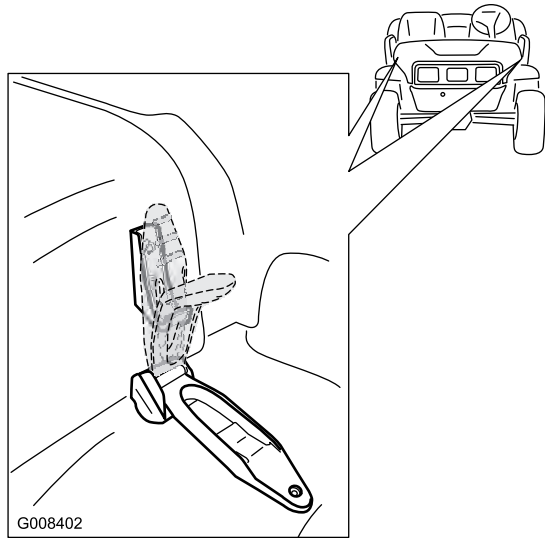


Figura 25

2. Levante el capó.
3. Baje el capó para cerrarlo y utilice las correas de goma para sujetarlo.

Lubricación

Lubrique todos los cojinetes y casquillos cada 100 horas de operación o cada año, lo que ocurra primero. Lubrique con más frecuencia cuando se utiliza el vehículo en condiciones de trabajo duro.

Tipo de grasa: Grasa de litio de propósito general N° 2

Cómo engrasar

Intervalo de mantenimiento: Cada 100 horas

1. Limpie los puntos de engrase para evitar que penetre materia extraña en el cojinete o casquillo.
2. Bombee grasa en el cojinete o casquillo.
3. Limpie cualquier exceso de grasa.

Los puntos de engrase están situados en los cuatro extremos de las bielas (Figura 26) y los dos pivotes de dirección (Figura 27).

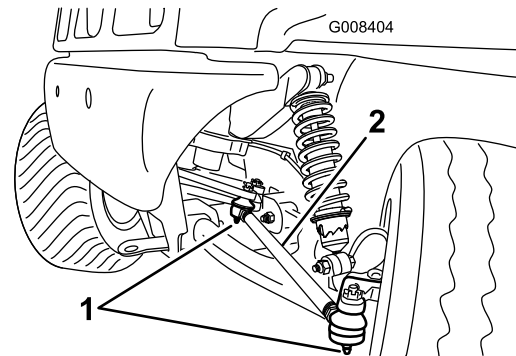


Figura 26

Lado izquierdo

1. Punto de engrase
2. Tirante

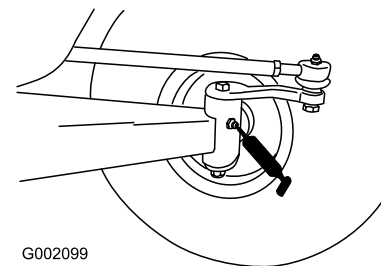


Figura 27

Mantenimiento del sistema eléctrico

Mantenimiento de las baterías



Los terminales de la batería o una herramienta metálica podrían hacer cortocircuito si entran en contacto con los componentes metálicos del vehículo, causando chispas. Las chispas podrían hacer explotar los gases de la batería, causando lesiones personales.

- Al retirar o colocar la batería, no deje que los terminales toquen ninguna parte metálica del vehículo.
- No deje que las herramientas metálicas hagan cortocircuito entre los terminales de la batería y las partes metálicas del vehículo.
- Tenga instalado siempre los herrajes de sujeción de las baterías para proteger y fijar las baterías.

Advertencia

CALIFORNIA

Advertencia de la Propuesta 65

Los bornes, terminales y otros accesorios de la batería contienen plomo y compuestos de plomo, productos químicos reconocidos por el Estado de California como causantes de cáncer y daños reproductivos. Lávese las manos después de manejar el material.

Limpieza de las baterías

Intervalo de mantenimiento: Cada 25 horas

Limpie las baterías cada día antes del uso.

1. Compruebe que todos los tapones de las baterías están bien apretados.
2. Utilice una toalla de papel para limpiar las baterías.
3. Si los terminales de la batería están oxidados, límpielos con una disolución de cuatro partes de agua y una parte de bicarbonato sódico. Limpie también los bornes y las abrazaderas con un producto para la

limpieza de bornes y abrazaderas. Los bornes y las abrazaderas deben tener un lustro metálico brillante.

4. Aplique una ligera capa de protector de bornes de batería Toro.

Cómo cargar las baterías

Intervalo de mantenimiento: Cada vez que se utilice o diariamente

El vehículo incluye un cargador. Guarde siempre el cargador en un lugar seco. Para obtener la máxima vida de las baterías, cargue las baterías siempre que no se esté utilizando el vehículo. Dependiendo del estado de descarga de las baterías, cargar las baterías hasta su capacidad total puede necesitar hasta 16 horas.

Importante: Las baterías de plomo-ácido no desarrollan memoria de carga, y no es necesario descargarlas completamente antes de cargarlas. *Una descarga completa de las baterías puede dañarlas.* Cargue las baterías siempre que el vehículo no se esté utilizando; consulte Uso del sistema de baterías, en Operación , página 18.



El proceso de carga de la batería produce gases que pueden explotar.

No fume nunca cerca de las baterías, y mantenga alejadas de las baterías chispas y llamas.

1. Posicione el vehículo en una zona bien ventilada cerca de una toma de corriente apropiada.
2. Conecte el cable del cargador al conector de carga del vehículo (situado en el panel entre los asientos).

Nota: Asegúrese de que el ajuste de tensión del cargador es igual a la tensión de la toma de corriente.

3. Enchufe el cable de alimentación del cargador en la toma de corriente.

Mientras se cargan las baterías, la luz verde del cargador parpadeará. Cuando las baterías estén totalmente cargadas, la luz verde del cargador dejará de parpadear y permanecerá encendida.

4. Desconecte el cable de la toma de corriente.
5. Desconecte el cargador del vehículo.

Importante: No transporte el cargador en el vehículo. Las vibraciones excesivas o prolongadas pueden dañarlo.

Cómo añadir agua a las baterías

Intervalo de mantenimiento: Cada 25 horas

Compruebe el nivel de electrolito y añada agua si es necesario cada 25 horas de operación, o, si el vehículo está almacenado, cada 30 días. **Utilice únicamente agua destilada limpia para llenar las baterías.**



El electrolito de la batería contiene ácido sulfúrico, que es un veneno mortal y causa quemaduras graves.

- No beba electrolito y evite el contacto con la piel, los ojos y la ropa. Lleve gafas de seguridad para proteger sus ojos, y guantes de goma para proteger sus manos.
- Llene las baterías en un lugar que tenga disponible siempre agua limpia para enjuagar la piel.
- No añada nunca ácido a una batería.

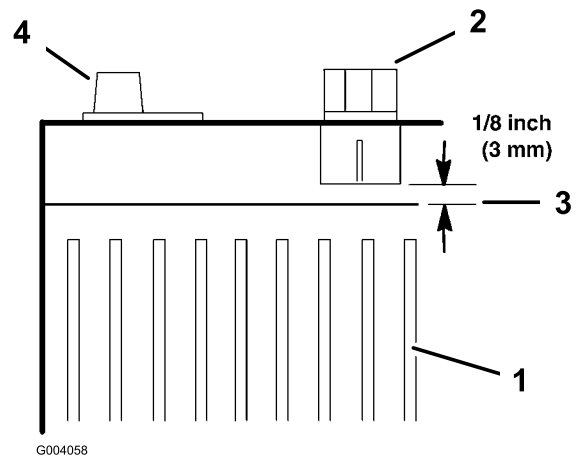


Figura 28

- | | |
|-------------------------|-------------------------|
| 1. Placas de la batería | 3. Nivel de electrolito |
| 2. Tapón de llenado | 4. Borne de la batería |

Importante: No llene la batería demasiado. El electrolito rebosará a otras zonas del vehículo, y puede causar corrosión y deterioros importantes. Un llenado excesivo también reducirá la vida de las baterías.

1. Eleve la plataforma de carga, gire la llave a apagado y retírela.
2. Retire los tapones de llenado de cada batería.
3. Si el electrolito no está por encima del borde superior de las placas en cada célula de las baterías, añada agua destilada suficiente para cubrir las placas.
4. Vuelva a colocar los tapones de llenado en todas las baterías.
5. Someta las baterías a una carga completa; consulte Cómo cargar las baterías.
6. Cuando las baterías estén totalmente cargadas, retire los tapones de llenado de cada batería.
7. Añada suficiente agua destilada para que el nivel de electrolito llegue a 3 mm por debajo del fondo de cada hueco de llenado (Figura 28).
8. Vuelva a colocar los tapones de llenado en todas las baterías.

Cambio de baterías desgastadas

Cuando el vehículo empieza a tener menos alcance, o cuando la duración del ciclo de carga/descarga se reduce de forma significativa, es probable que las baterías estén envejeciendo y estén perdiendo su capacidad de mantener la carga. Lleve el vehículo a un Servicio Técnico Autorizado y haga que prueben las baterías para determinar si es necesario cambiarlas. El Servicio Técnico puede cambiar las baterías para usted. Si desea cambiar las baterías usted mismo, utilice el procedimiento siguiente:

1. Eleve la plataforma de carga, gire la llave a apagado y retírela.
2. Desconecte del borne de la batería el cable negro largo (negativo) que va desde el banco de baterías al vehículo (Figura 29).

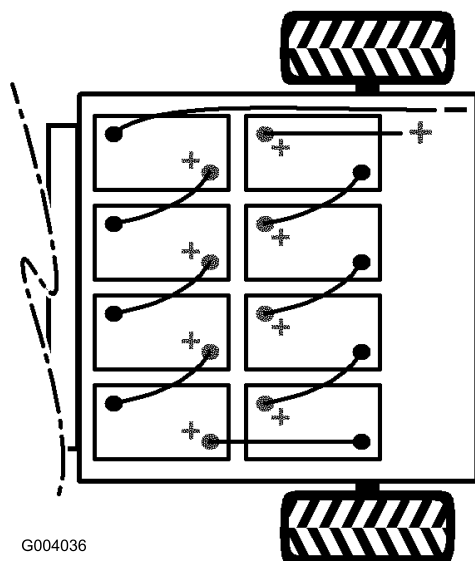


Figura 29

3. Desconecte del borne de la batería el cable rojo largo (positivo) que va desde el banco de baterías al vehículo (Figura 29).
4. Desconecte todos los cables de las baterías.
5. Retire los herrajes de retención situados entre las baterías.
6. Retire todas las baterías y recíclelas observando la normativa local.
7. Instale baterías nuevas en los espacios dejados libres por las usadas.

Nota: Preste atención a la polaridad de las baterías al instalar las baterías nuevas (Figura 29).

8. Instale los herrajes de retención de las baterías y apriete las tuercas a 17 a 23 Nm.
9. Conecte las baterías entre sí con los cables retirados anteriormente, según se muestra en Figura 29.
10. Conecte el cable rojo largo (positivo) entre el banco de baterías y el vehículo (Figura 29).
11. Conecte el cable negro largo (negativo) entre el banco de baterías y el vehículo (Figura 29).
12. Apriete todas las tuercas que fijan todos los cables de las baterías a 14 a 20 Nm.
13. Cubra los bornes de la batería con protector de bornes de batería Toro.
14. Asegúrese de que las cubiertas de goma de cada cable de batería están correctamente colocadas sobre los bornes de las baterías.

Cómo almacenar las baterías

Cargue las baterías completamente antes de almacenar el vehículo. Conecte el cargador a una toma de corriente

mientras el vehículo y las baterías están almacenados. Deje el cargador conectado a una toma de corriente y al conector de carga durante el almacenamiento para asegurarse de que las baterías permanecen cargadas y no se congelan; si no, cargue las baterías al menos una vez cada 3 meses.

Cambio de los fusibles

Hay 2 fusibles en el sistema eléctrico. Se encuentran debajo del salpicadero en el lado del conductor (Figura 30).

Enchufe eléctrico	10 A (15 A máx.)
Abierto	10 A
Faros y claxon	10 A

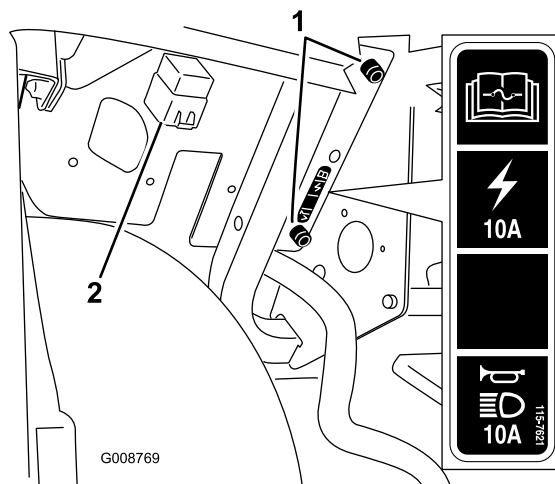


Figura 30

1. Portafusibles del vehículo
2. Relé

Cómo cambiar los faros

Antes de realizar tareas de mantenimiento, ponga el freno de estacionamiento, ponga el interruptor de encendido en Desconectado y retire la llave.

Suelte las correas del capó y levante el capó para facilitar el acceso a los faros.

Cómo cambiar las lámparas



Las lámparas de halógeno alcanzan temperaturas extremadamente altas cuando están encendidas. Manejar una lámpara caliente puede causar graves quemaduras y lesiones personales.

Siempre deje que se enfríen las lámparas antes de cambiarlas. Tenga cuidado al manipular la lámpara.



Cualquier contaminación superficial puede dañar la lámpara del faro, que podría fallar o explotar, lo que supone un importante riesgo para la seguridad.

Las lámparas de los faros deben manipularse sin tocar el cuarzo transparente, usando una toallita de papel limpia o sujetando la base con cuidado.

Especificación: consulte el *Catálogo de piezas*.

1. Desconecte el cableado eléctrico del alojamiento de la lámpara, en la parte trasera de la lámpara.
2. Retire el protector de goma (Figura 31).



Figura 31

- | | |
|-------------------------------------|--|
| 1. Faro | 4. Anillo de retención |
| 2. Conector rápido y arandela plana | 5. Protector de goma |
| 3. Lámpara del faro | 6. Conexión de cableado de la lámpara del faro |

3. Retire el anillo de retención de plástico girándolo 1/4 de vuelta en el sentido contrario a las agujas del reloj. Retire el anillo.
4. Retire el conjunto de la lámpara desplazándolo hacia atrás hasta que salga de su alojamiento.

5. Instale una lámpara nueva en el alojamiento. Sujete la lámpara con una toallita de papel para evitar contaminar la superficie.
6. Sujete la lámpara con el anillo de retención. Gire el anillo 1/4 de vuelta en el sentido de las agujas del reloj hasta que encaje.
7. Instale el protector de goma sobre el anillo y la lámpara.
8. Conecte la lámpara al cableado eléctrico.

Cómo cambiar el faro

Al retirar o cambiar el faro, desconecte el cableado de la lámpara si ésta se va a retirar junto con el faro.

1. Retire los conectores rápidos y las arandelas que sujetan el faro. Guarde todas las piezas.
2. Retire el faro desplazándolo hacia adelante y pasándolo por el hueco del parachoques delantero (Figura 31).
3. Introduzca el faro nuevo a través del hueco del parachoques (Figura 31). Asegúrese de que las clavijas quedan alineadas con los taladros del soporte de montaje del parachoques.
4. Sujete el faro con las arandelas y los conectores rápidos que se retiraron anteriormente.
5. Conecte el cableado que se retiró anteriormente al faro.
6. Ajuste los faros para orientar las haces según se desee.

Ajuste de los faros

Utilice el procedimiento siguiente para ajustar la posición de las haces de luz después de cambiar o reinstalar un faro.

1. Gire la llave a la posición de Conectado y encienda los faros.
2. Utilice los conectores de los faros para girar el conjunto y posicionar el haz de luz convenientemente.

Mantenimiento del sistema de transmisión

Inspección de los neumáticos

Intervalo de mantenimiento: Cada 100 horas

Cada 100 horas

Compruebe la condición de los neumáticos al menos cada 100 horas de operación. Los incidentes en la operación, tales como golpear un bordillo, pueden dañar un neumático o una llanta y afectar a la alineación de las ruedas, así que después de un incidente usted debe inspeccionar los neumáticos.

Compruebe que los neumáticos están correctamente montados. Apriete las tuercas de las ruedas a 61-88 Nm.

Ajuste de la suspensión

Los amortiguadores con muelle incorporan un collarín que puede ajustarse en cada rueda delantera para lograr la suspensión o la comodidad deseada. Para ajustar los amortiguadores, consulte en el *Manual de servicio* de la máquina los procedimientos y la herramientas usados para realizar el reglaje, o póngase en contacto con su Distribuidor autorizado Toro.

Ajuste de la convergencia de las ruedas delanteras

Intervalo de mantenimiento: Cada 100 horas

Compruebe la convergencia de las ruedas delanteras cada 100 horas de operación o cada año, lo que ocurra primero.

La convergencia debe ser de 0-6 mm con los parámetros siguientes:

- Conduzca el vehículo hacia adelante y hacia atrás unas cuantas veces con el fin de relajar los brazos en A.
- Mida la convergencia con las ruedas orientadas hacia adelante y un operador de 79–102 kg de peso en el asiento del conductor.

Nota: El conductor debe conducir hasta la zona donde se va a realizar la medición y permanecer sentado en el vehículo durante la medición.

1. Mida la distancia entre los neumáticos delanteros a la altura del eje, en la parte delantera y trasera de las ruedas (Figura 32).

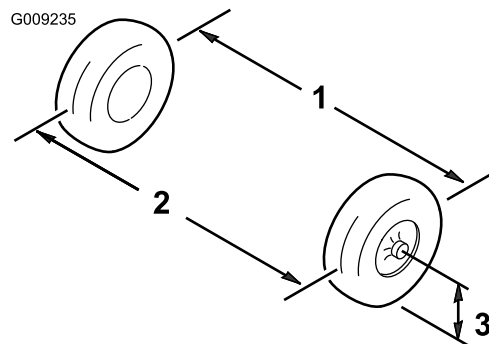


Figura 32

1. Línea central de los neumáticos - detrás
2. Línea central de los neumáticos - delante
3. Línea central del eje

2. Si la medida no está dentro del intervalo especificado (consulte las dimensiones y los parámetros que figuran al principio de este procedimiento), afloje las contratuercas en ambos extremos de las bielas (Figura 33).

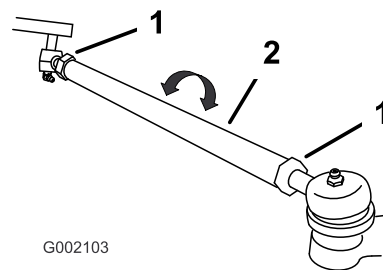


Figura 33

1. Contratuerca
2. Tirante

3. Gire ambas bielas para mover la parte delantera del neumático hacia dentro o hacia fuera.
4. Apriete las contratuercas de las bielas cuando el ajuste sea correcto.
5. Asegúrese de que el volante tiene un recorrido completo en ambas direcciones.

Comprobación del nivel de aceite del transeje

Intervalo de mantenimiento: Cada 100 horas

Cada 800 horas

Compruebe el nivel de aceite del transeje situado en la parte trasera del vehículo cada 100 horas de operación. Cambie el aceite del transeje cada 800 horas de uso.

1. Aparque el vehículo en una superficie nivelada, ponga el freno de estacionamiento, gire la llave a apagado y retire la llave.

2. Retire el perno de comprobación del transeje (Figura 34).

El nivel de aceite debe llegar al borde inferior del orificio de comprobación.

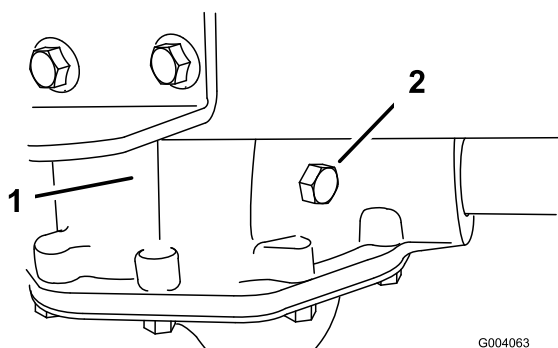


Figura 34

1. Transeje
2. Perno de comprobación

3. Si el nivel de aceite es bajo, añada aceite de motor 10w30 al orificio de comprobación hasta que rezume del orificio.
4. Vuelva a colocar el perno de comprobación y apriételo a 20-27 Nm.

Mantenimiento de los frenos

Inspección de los frenos

Intervalo de mantenimiento: Cada 100 horas

Los frenos constituyen un componente de seguridad del vehículo de importancia vital. Al igual que todos los componentes de seguridad, deben ser inspeccionados minuciosamente a intervalos regulares para asegurar un rendimiento y seguridad óptimos. Deben realizarse las inspecciones siguientes cada 100 horas:

- Inspeccione las zapatas de freno para asegurarse de que no están desgastadas ni dañadas. Si el grosor de la zapata es de menos de 1,6 mm, las zapatas deben ser cambiadas.
- Inspeccione el soporte y los demás componentes por si hubiera señales de desgaste o deformación excesivos. Si se encuentra alguna deformación, deben cambiarse los componentes en cuestión.
- Compruebe el nivel de líquido de frenos; consulte Comprobación del nivel de líquido de frenos.

Comprobación del nivel del líquido de frenos

Intervalo de mantenimiento: Cada vez que se utilice o diariamente

El depósito de líquido de frenos es llenado en fábrica y suministrado con líquido de frenos DOT 3. Compruebe el nivel antes de arrancar el vehículo, y luego cada 8 horas o cada día.

1. Aparque la máquina en una superficie nivelada, ponga el freno de estacionamiento, gire el interruptor de encendido a Desconectado y retire la llave.
2. Retire el tapón de goma encima y en el centro del salpicadero para tener acceso al cilindro maestro y al depósito del líquido de frenos.
3. Mire el lateral del depósito. El nivel debe estar por encima de la línea Mínimo (Figura 35). Si el nivel de líquido es bajo, limpie la zona alrededor del tapón, retire el tapón y llene el depósito hasta que el nivel esté por encima de la línea Mínimo. No llene demasiado.

Limpieza

Cómo lavar el vehículo

El vehículo debe lavarse cuando sea necesario. Utilice agua sola o con un detergente suave. Se puede utilizar un paño, aunque el capó perderá algo de su brillo.

Importante: No se recomienda utilizar agua a presión para lavar la máquina. Puede dañar el sistema eléctrico, hacer que se desprendan pegatinas importantes, o eliminar grasa necesaria en los puntos de fricción. Evite el uso excesivo de agua, especialmente cerca del panel de control, el motor y las baterías.

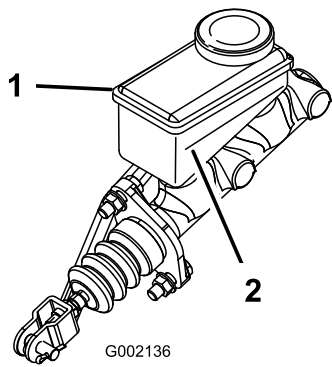


Figura 35

1. Depósito de líquido de frenos
2. Línea Mínima

Ajuste del freno de estacionamiento

Compruebe el ajuste del freno de estacionamiento cada 200 horas.

1. Retire la cubierta de goma del freno de estacionamiento haciendo palanca.
2. Afloje el tornillo de fijación que sujeta el pomo a la palanca del freno de estacionamiento (Figura 36).

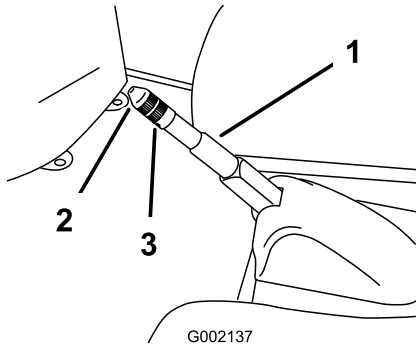


Figura 36

1. Palanca del freno de estacionamiento
2. Pomo
3. Tornillo de fijación

3. Gire el pomo hasta que se requiera una fuerza de 133–156 N para accionar la palanca.
4. Apriete el tornillo de fijación e instale la cubierta de goma.

Almacenamiento

1. Coloque la máquina en una superficie nivelada, ponga el freno de estacionamiento, pare el motor y retire la llave.
2. Limpie la suciedad de toda la máquina, incluyendo el exterior del alojamiento del motor.

Importante: La máquina puede lavarse con un detergente suave y agua. No utilice agua a presión para lavar la máquina. El lavado a presión puede dañar el sistema eléctrico o eliminar grasa necesaria en los puntos de fricción. No utilice demasiada agua, especialmente cerca del tablero de control, las luces, el motor y la batería.

3. Inspeccione los frenos; consulte Inspección de los frenos, en la sección Mantenimiento, Mantenimiento de los frenos.
4. Engrase la máquina; consulte la sección Mantenimiento, Lubricación.
5. Compruebe la presión de los neumáticos; consulte Comprobación de la presión de los neumáticos.
6. Cargue las baterías totalmente antes de almacenar el vehículo; consulte Mantenimiento de las baterías, en Mantenimiento del sistema eléctrico. Conecte el cargador a una toma de corriente mientras el vehículo y las baterías están almacenados. Deje el cargador conectado a una toma de corriente y al conector de carga durante el almacenamiento para asegurarse de que las baterías permanecen cargadas y no se congelan; si no, cargue las baterías al menos una vez cada 3 meses.
7. Revise y apriete todos los pernos, tuercas y tornillos. Repare o sustituya cualquier pieza dañada.
8. Pinte las superficies que estén arañadas o donde esté visible el metal.

Puede adquirir la pintura en su Servicio Técnico Autorizado.
9. Guarde la máquina en un garaje o almacén seco y limpio.
10. Retire la llave y guárdela en un lugar seguro, fuera del alcance de los niños.
11. Cubra la máquina para protegerla y para conservarla limpia.

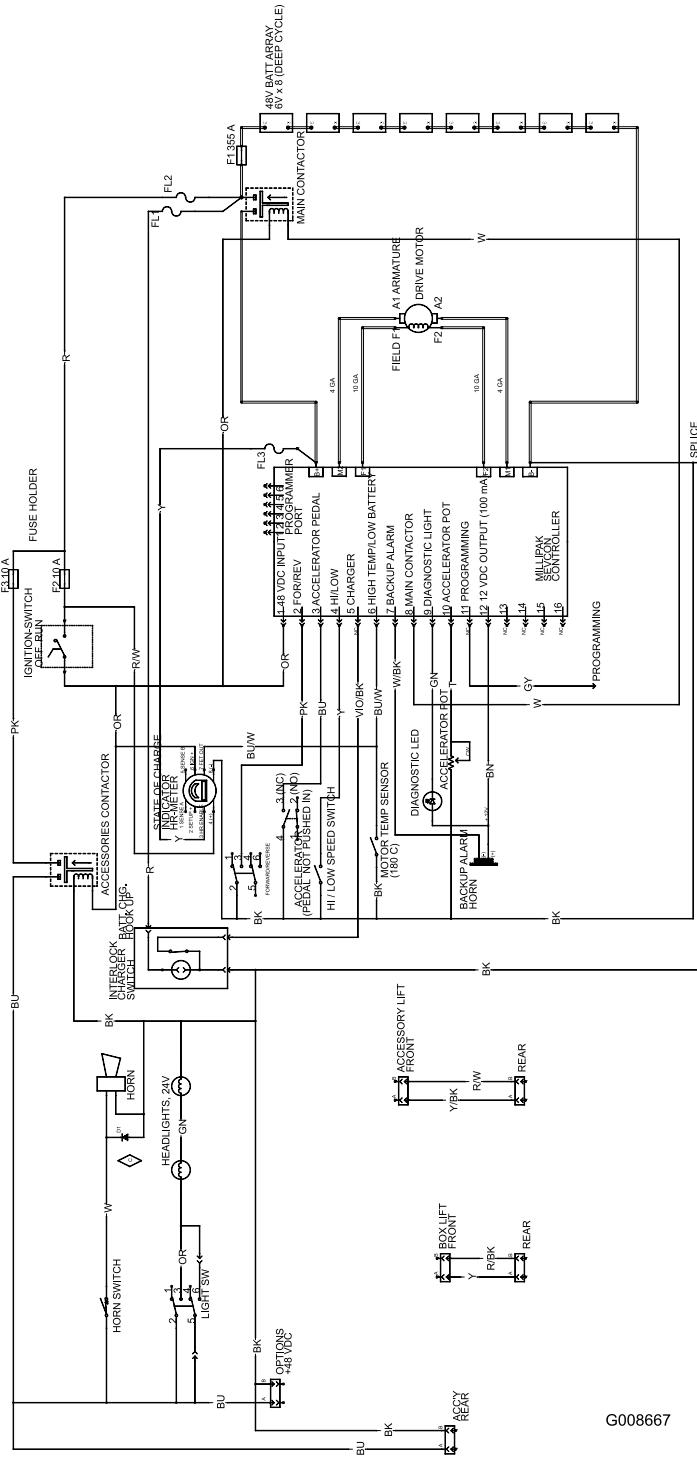
Solución de problemas

Ritmo de parpadeo del indicador de estado del vehículo

Problema	Posible causa	Acción correctora
Siempre encendido	1. El sistema funciona correctamente.	1. Ninguna
1 parpadeo	1. La personalidad de programación del ordenador está fuera de rango.	1. Gire la llave de encendido/apagado a la posición de apagado, espere unos segundos y gire la llave de encendido/apagado otra vez a la posición de encendido. Si la condición continúa, póngase en contacto con su Servicio Técnico Autorizado.
2 parpadeos	1. El pedal del acelerador estaba pisado cuando se giró la llave de encendido/apagado.	1. Gire la llave de encendido/apagado a la posición de apagado, suelte el pedal del acelerador y gire la llave de encendido/apagado otra vez a la posición de encendido.
3 parpadeos	1. El bloque de alimentación tiene un cortocircuito (MOSFET S/C). 2. Una batería o un cable de alimentación está mal conectado.	1. Gire la llave de encendido/apagado a la posición de apagado, espere unos segundos y gire la llave de encendido/apagado otra vez a la posición de encendido. Compruebe todas las baterías y las conexiones del controlador de alta corriente. Si la condición continúa, póngase en contacto con su Servicio Técnico Autorizado. 2. Gire la llave de encendido/apagado a la posición de apagado, espere unos segundos y gire la llave de encendido/apagado otra vez a la posición de encendido. Compruebe todas las baterías y las conexiones del controlador de alta corriente. Si la condición continúa, póngase en contacto con su Servicio Técnico Autorizado.
4 parpadeos	1. El contactor de línea no responde a los comandos.	1. Gire la llave de encendido/apagado a la posición de apagado, espere unos segundos y gire la llave de encendido/apagado otra vez a la posición de encendido. Si la condición continúa, póngase en contacto con su Servicio Técnico Autorizado.
5 parpadeos	1. El interruptor de enclavamiento del cargador está activo.	1. Gire la llave de encendido/apagado a la posición de apagado, desconecte el cargador y gire la llave de encendido/apagado a la posición de encendido.
6 parpadeos	1. El potenciómetro del acelerador está mal ajustado.	1. Póngase en contacto con su Servicio Técnico Autorizado.
7 parpadeos	1. La tensión de las baterías está fuera de rango. 2. Código de error de sobretensión debido a una velocidad excesiva al bajar por una pendiente empinada.	1. Póngase en contacto con su Servicio Técnico Autorizado. 2. Pise y suelte el pedal para cancelar el error; si no se arregla, póngase en contacto con su Servicio Técnico Autorizado para que revise las baterías y las cambie si es necesario.

Problema	Posible causa	Acción correctora
8 parpadeos	1. El controlador se ha sobrecalentado.	1. El vehículo seguirá funcionando, pero con potencia reducida hasta que se enfríe el controlador.
9 parpadeos	1. El motor está sobrecalentado o la batería está casi descargada (el vehículo entrará en el modo de ahorro de energía).	1. Si el indicador de la batería muestra más de una barra, detenga el vehículo y deje que el motor se enfríe antes de ponerlo en funcionamiento de nuevo. Si el indicador de la batería muestra sólo una barra, cargue el vehículo inmediatamente.
Desconectado	1. El controlado no recibe alimentación, o tiene una avería.	1. Póngase en contacto con su Servicio Técnico Autorizado.

Esquemas



G008667

Esquema eléctrico (Rev. C)

Notas:

Notas:

Notas:



Garantía general de productos comerciales Toro

Garantía limitada de dos años

Condiciones y productos cubiertos

The Toro Company y su afiliado, Toro Warranty Company, bajo un acuerdo entre sí, garantizan conjuntamente su producto Toro Commercial ("Producto") contra defectos de materiales o mano de obra durante dos años o 1500 horas de operación*, lo que ocurra primero. Esta garantía es aplicable a todos los productos exceptuando los Aireadores (estos productos tienen otras garantías). Cuando exista una condición cubierta por la garantía, repararemos el Producto sin coste alguno para usted, incluyendo diagnóstico, mano de obra, piezas y transporte. El periodo de la garantía empieza en la fecha en que el Producto es entregado al comprador original al por menor.

* Producto equipado con contador de horas

Instrucciones para obtener asistencia bajo la garantía

Usted es responsable de notificar al Distribuidor de Commercial Products o al Concesionario Autorizado de Commercial Products al que compró el Producto tan pronto como exista una condición cubierta por la garantía, en su opinión. Si usted necesita ayuda para localizar a un Distribuidor de Commercial Products o a un Concesionario Autorizado, o si tiene alguna pregunta sobre sus derechos o responsabilidades bajo la garantía, puede dirigirse a:

Toro Commercial Products Service Department
Toro Warranty Company
8111 Lyndale Avenue South
Bloomington, MN 55420-1196
952-888-8801
E-mail: commercial.warranty@toro.com

Responsabilidades del Propietario

Como propietario del Producto, usted es responsable del mantenimiento y los ajustes requeridos que figuran en su *Manual de operador*. El no realizar el mantenimiento y los ajustes requeridos puede dar pie a la negación de una reclamación bajo la garantía.

Elementos y condiciones no cubiertos

No todos los fallos o averías de productos que se producen durante el periodo de garantía son defectos de materiales o de mano de obra. Esta garantía no cubre:

- Los fallos o averías del Producto que se producen como consecuencia del uso de piezas de repuesto que no sean de la marca Toro, o de la instalación y el uso de accesorios o productos adicionales o modificados que no sean de la marca Toro. Estos artículos pueden tener garantía propia ofrecida por su fabricante.
- Los fallos del Producto que se producen como resultado de no realizar el mantenimiento y/o los ajustes recomendados. Las reclamaciones bajo la garantía pueden ser denegadas si no se mantiene adecuadamente el producto Toro con arreglo al Mantenimiento recomendado incluido en el *Manual del operador*.
- Los fallos de productos que se producen como consecuencia de la operación del Producto de manera abusiva, negligente o temeraria.
- Piezas sujetas a consumo en el uso a menos que se demuestre que son defectuosas. Algunas muestras de piezas que se consumen o gastan durante la operación normal del Producto incluyen, pero no se limitan a, forros y pastillas de freno, forros de embrague, cuchillas, molinetes, contracuchillas, taladros, bujías, ruedas giratorias, neumáticos, filtros, correas, y determinados componentes de pulverizadores tales como diafragmas, boquillas, válvulas de retención, etc.
- Fallos producidos por influencia externa. Los elementos que se consideran influencia externa incluyen pero no se limitan a condiciones meteorológicas, prácticas de almacenamiento, contaminación, el uso de refrigerantes, lubricantes, aditivos, fertilizantes, agua o productos químicos no homologados, etc.

Países fuera de Estados Unidos o Canadá

Los clientes que compraron productos Toro exportados de los Estados Unidos o Canadá deben ponerse en contacto con su Distribuidor Toro para obtener pólizas de garantía para su país, provincia o estado. Si por cualquier razón usted no está satisfecho con el servicio ofrecido por su Distribuidor, o si tiene dificultad en obtener información sobre la garantía, póngase en contacto con el importador Toro.

- Ruido, vibraciones, desgaste y deterioro normales.
- El "desgaste normal" incluye, pero no se limita a daños en asientos debido a desgaste o abrasión, desgaste de superficies pintadas, pegatinas o ventanas rayadas, etc.

Piezas

Las piezas cuya sustitución está prevista como mantenimiento requerido están garantizadas hasta la primera sustitución programada de dicha pieza. Las piezas sustituidas bajo esta garantía están cubiertas durante el periodo de la garantía original del producto y pasan a ser propiedad de Toro. Toro tomará la decisión final de reparar o sustituir cualquier pieza o conjunto. Toro puede utilizar piezas remanufacturadas en las reparaciones efectuadas bajo esta garantía.

Nota respecto a la garantía sobre baterías de ciclo profundo:

Las baterías de ciclo profundo pueden producir un número total específico de kilowatts-hora durante su vida. Las técnicas de uso, recarga y mantenimiento pueden alargar o acortar la vida total de la batería. A medida que se consuman las baterías de este producto, se irá reduciendo paulatinamente la cantidad de trabajo útil entre intervalos de carga, hasta que la batería quede totalmente agotada. La sustitución de baterías que se han agotado debido al consumo normal es responsabilidad del propietario del producto. Puede ser necesario sustituir las baterías, por cuenta del propietario, durante el periodo normal de garantía.

El mantenimiento corre por cuenta del propietario

La puesta a punto del motor, la lubricación, la limpieza y el abrillantado, la sustitución de filtros y refrigerante y la realización del Mantenimiento Recomendado son algunos de los servicios normales que requieren los productos Toro y que corren por cuenta del propietario.

Condiciones Generales

La reparación por un Distribuidor o Concesionario Autorizado Toro es su único remedio bajo esta garantía.

Ni The Toro Company ni Toro Warranty Company son responsables de daños directos, indirectos o consecuentes en conexión con el uso de los productos Toro cubiertos por esta garantía, incluyendo cualquier coste o gasto por la provisión de equipos de sustitución o servicio durante periodos razonables de mal funcionamiento o no utilización hasta la terminación de reparaciones bajo esta garantía. Salvo la garantía de emisiones citada a continuación, en su caso, no existe otra garantía expresa. Cualquier garantía implícita de mercantilidad y adecuación a un uso determinado queda limitada a la duración de esta garantía expresa.

Algunos estados no permiten exclusiones de daños incidentales o consecuentes, ni limitaciones sobre la duración de una garantía implícita, de manera que las exclusiones y limitaciones arriba citadas pueden no serle aplicables a usted. Esta garantía le otorga a usted derechos legales específicos; es posible que usted tenga otros derechos que varían de un estado a otro.

Nota respecto a la garantía del motor:

Es posible que el Sistema de Control de Emisiones de su Producto esté cubierto por otra garantía independiente que cumpla los requisitos establecidos por la U.S. Environmental Protection Agency (EPA) y/o el California Air Resources Board (CARB). Las limitaciones horarias estipuladas anteriormente no son aplicables a la Garantía del Sistema de Control de Emisiones. Si desea más información, consulte la Declaración de Garantía de Control de Emisiones del Motor que se incluye en su *Manual del operador* o en la documentación del fabricante del motor.