



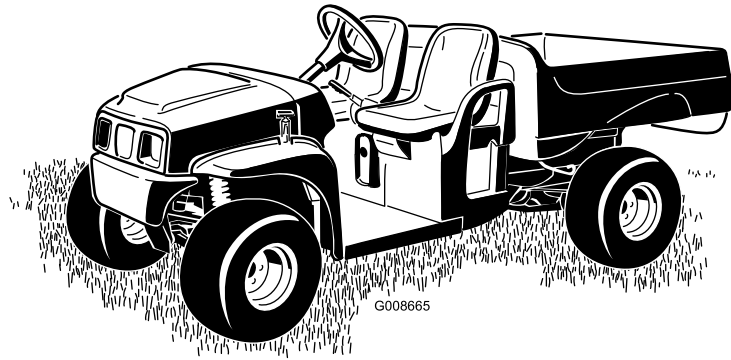
Count on it.

オペレーターズマニユアル

Workman® MDE 汎用作業車

モデル番号07299-シリアル番号 280000001 以上

モデル番号07299TC-シリアル番号 280000001 以上



はじめに

この説明書を読んで製品の運転方法や整備方法を十分に理解し、他人に迷惑の掛からないまた適切な方法でご使用ください。この製品を適切かつ安全に使用するのをお客様の責任です。

弊社Toro のウェブサイトwww.Toro.com で製品・アクセサリ情報の閲覧、代理店についての情報閲覧、お買い上げ製品の登録などを行っていただくことができます。

整備について、またToro 純正部品についてなど、分からないことはお気軽に弊社代理店またはToro カスタマー・サービスにおたずねください。お問い合わせの際には、必ず製品のモデル番号とシリアル番号をお知らせください。図 1 にモデル番号とシリアル番号を刻印した銘板の取り付け位置を示します。いまのうちに番号をメモしておきましょう。

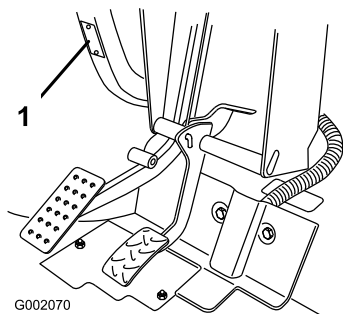


図 1

1. モデル番号とシリアル番号の表示場所

モデル番号 _____
シリアル番号 _____

この説明書では、危険についての注意を促すための警告記号図 2 を使用しております。死亡事故を含む重大な人身事故を防止するための注意ですから必ずお守りください。



図 2

1. 危険警告記号

この他に2つの言葉で注意を促しています。**重要**「重要」は製品の構造などについての注意点を、**注**はその他の注意点を表しています。

目次

はじめに	2
安全について	3
安全な運転のために	3
運転の前に	3
運転中に	4
バッテリーの取り扱い	7
保守	7
安全ラベルと指示ラベル	8
組み立て	11
1 ハンドルを取り付ける	11
2 バッテリーを取り付ける	12
3 タイヤ空気圧を点検する	13
4 バッテリー・チャージャの電圧を設定する (07299TC のみ)	13
5 マニュアルを読み安全ビデオを見る	14
製品の概要	15
各部の名称と操作	15
仕様	17
アタッチメントやアクセサリ	17
運転操作	18
安全第一	18
始動前の点検	18
タイヤ空気圧を点検する	18
運転の基本	18
車両の停止手順	18
車両の駐車手順	18
バッテリーの特性と適切な使い方	18
荷台の操作	20
新車の慣らし運転	21
荷台への搭載について	21
長距離を移送する場合	21
車両を牽引する場合	21
トレーラを牽引する場合	22
保守	23
推奨される定期整備作業	23
始業点検表	23
整備前に行う作業	24
特殊な使用条件化で使用する場合の保守整備について	24
ジャッキアップ	24
フードへのアクセス	24
潤滑	25
グリスアップ	25
電気系統の整備	25
バッテリーの保守	25
ヒューズの交換	27
ヘッドライトの交換	27
走行系統の整備	29
タイヤの点検	29

サスペンションの調整	29
前輪のトーインの調整	29
トランスアクスル・オイルの量の点検	29
ブレーキの整備	30
ブレーキの点検	30
ブレーキ・オイル量の点検	30
駐車ブレーキの調整	31
洗浄	31
洗車について	31
保管	32
故障探究	33
図面	34

安全について

不適切な使い方をしたり手入れを怠ったりすると、人身事故につながります。事故を防止するため、以下に示す安全上の注意や安全注意標識のついている遵守事項は必ずお守りください。これは **注意、警告、危険** など、人身の安全に関わる注意事項を示しています。これらの注意を怠ると死亡事故などの重大な人身事故が発生することがあります。

ワーカーの運転、管理、保守に関わる方々は、以下のような安全関連規格・規則についての知識をお持ちになると有利です（下記住所に英語資料を請求することができます）。

SAE J2258 軽作業用車両関連規定

SAE International, 400 Commonwealth Drive,
Warrendale, PA 15096-0001 U.S.A.

安全な運転のために



この車両はオフロード専用車両であり、公道や高速道路を走行を前提とした設計製造をおこなっておりません。

管理者の責任

- ・ オペレータに対して適切な訓練を行い、オペレーターズマニュアル、および機体に貼付されているステッカーの内容を熟知させてください。
- ・ 特殊な場所（例えば斜面）のための作業手順や安全確認規則をきちんと作成し、全員がそれを守って作業を行うよう徹底してください。

注 スピードの出しすぎなどが懸念される場合は、速度規制スイッチにより最高速度を規制しておくことができます。「製品の概観」の速度制限スイッチをご参照ください。

運転の前に

- ・ 本機をご使用になる前に必ずこのマニュアルをお読みになり、内容をよく理解してください。
- ・ 子供には絶対に運転させないでください。オペレータは、少なくとも普通自動車の運転免許取得者程度の力量は必要です。

- ・ 大人であっても、オペレーターズマニュアルをよく読んで理解している方以外には絶対に運転させないでください。訓練を受け、許可されている人以外には運転させないでください。肉体的、精神的に十分な能力のない方には運転させないでください。
 - ・ 本機は、運転手以外に、所定の助手席に1名の乗員を乗せることができます。これ以外の場所には絶対に人を乗せないでください。
 - ・ アルコールや薬物を摂取した状態では絶対に運転しないでください。医師の処方薬や市販の風邪薬でも眠気を催すことがあります。
 - ・ 疲れているときには運転しないでください。運転中も定期的に休憩を取ってください。常に十分な注意力と集中力を発揮できることが非常に重要です。
 - ・ 操作方法をしっかりと身につけ、緊急時にすぐに車両を停止できるようになってください。
 - ・ ガードなどの安全装置やステッカー類は必ず所定の場所に取り付けて使用してください。安全カバーが破損したり、ステッカーの字がよめなくなったりした場合には、運転する前に修理し、ステッカーは新しいものに貼り換えてください。
 - ・ 作業には頑丈な靴を着用してください。サンダルやテニスシューズ、スニーカーでの運転は避けてください。だぶついた衣類やアクセサリは機械にからみつく危険があり、人身事故のもとですから着用しないでください。
 - ・ 安全メガネ、安全靴、長ズボンおよびヘルメットの着用をおすすめします。地域によってはこれらの着用が条例などで義務付けられています。
 - ・ 暗くなったら、特に不案内な場所で暗くなったら、運転を控えてください。どうしても暗い場所で運転しなければならぬ場合は必ずヘッドライトを点灯させ、安全に十分注意してください。場合によっては補助ライトを取り付けてください。
 - ・ 人の近くで作業するときは十二分に注意を払ってください。どの人がどこに人がいるかを常に意識しながら運転してください。
 - ・ 作業前に、「運転」の章の「始業点検」に示されている各部を必ず点検してください。異常がある場合は使用を中止してください。必ず使用する前に修理や調整を行って問題を解決しておいてください。
- ・ 握り、助手席の人は必ず安全手すりを握ってください。また、手足を車外に出さないようししてください。
 - ・ 助手席に人を乗せている時はハンドル操作はゆっくりと行ってください。助手席の人はブレーキや急ハンドルに無警戒であることが多いのでオペレータからの十分な配慮が必要です。
 - ・ 頭上の危険物に注意し、低く垂れ下がった木の枝、門、歩道橋などの下を通り抜けるときは安全を必ず確認してください。自身の頭部、および車体各部をぶつけないよう注意してください。
 - ・ 安全への注意がおろそかになると、転倒など思わぬ事故となり、けがや死亡など重大な結果を招きます。運転は常に慎重に。転倒や暴走事故を防止するために以下の点にご注意ください：
 - バンカーや川、減速ランプ、不案内な場所、地形や地表状態が一定しない場所などでは必ず減速し、安全距離を取り、十分な注意を払う。
 - 隠れた穴などの見えない障害に警戒を怠らない。
 - ぬれた場所、悪天候時、満載状態などでの運転には十二分の注意を払う。満載状態では停止距離が長くなることを忘れずに。
 - 急停止や急発進をしないこと。後退から前進、あるいは前進から後退への切り替えは、完全に停止する。
 - 旋回するときは必ず速度を落とす。急旋回など突然の操作は、その後の制御が不安定になりやすく事故のもとであるから行わない。
 - ダンプするときは後方に人がいないのを必ず確認する。人の足元にダンプしないこと。テールゲートのラッチを外す時は車の後ろでなく横に立って行う。
 - 荷台を上昇させたままでの運転は絶対にしない。
 - バックする際には必ず後方を確認し、人がいないことを確かめる。後退時は速度を落とす。
 - 道路付近で作業するときや道路を横断するときは通行に注意する。歩行者や他の車両に対し、常に道を譲る心掛けをもつ。本機は行動や高速道路を走行するための車両ではない。右左折などの進路表示は常に早めに行い、他車の注意を喚

運転中に

- ・ 運転中は必ず全員が着席してください。オペレータは、可能な限り両手でハンドルを

起すること。その他交通ルールを守って運転する。

- 爆発性の物質が空気中に存在する所では本機の電気系統からの火花が爆発を引き起こす可能性がある。爆発性のチリやガスが空気中に含まれている所では絶対に運転しない。
- 安全に確信が持てない時は作業を中止して責任者に報告し、その指示に従う。
- ・ 万一、機体が異常な振動をした場合は、直ちに停止し、機械の全動作が停止するのを待ち、それから点検にかかってください。破損部は必ず修理交換してから作業を再開してください。
- ・ 運転席を離れる前に：
 1. 車両の動作を完全に停止させる。
 2. 駐車ブレーキを掛け、
 3. キーを OFF位置に回す。
 4. キーを抜き取る。

注 斜面に停車する場合には必ずタイヤに輪止めを掛けてください。

ブレーキ操作

- ・ 障害物に近づく前に十分減速してください。これにより、停止や回避のための余裕が生まれます。万一実際にぶつかれば、機材を損傷してしまいます。さらにはご自身や周囲の人にけが等を負わせることにもなりかねません。
- ・ 停止や旋回は車両総重量と大きな関係があります。積載重量が大きいときには停止も旋回も難しくなります。積載重量が大きいほど停止に掛かる時間が長くなります。
- ・ 荷台を外して車両後部に何も装着しないで運転する場合にはスピードを控えめにしてください。車両後部が軽いとブレーキを掛けたときに後輪がロックしやすく、危険です。
- ・ ターフも普通の路面も、ぬれているときには非常に滑りやすくなります。停止距離も乾いているときの2倍から4倍の長さが必要になります。また深い水溜りに入ってブレーキがぬれると、乾燥するまでブレーキが利かなくなります。水溜りを抜けたあとは速度を落としてブレーキテストをしてください。ブレーキが利かなくなっていたら、ブレーキ・ペダルを軽く踏み込んだまま、しばらく低速で運転しましょう。こうするとブレーキが早く乾きます。

斜面での運転



斜面では転倒しやすくなる上、斜面を登りきれないときにはエンジンが停止してしまう場合もあります。あわてると人身事故を起こす危険があります。

- ・ 急斜面に乗り入れないこと。
- ・ 下り坂で、特に荷を積んでいる場合には、急加速や急ブレーキをしないでください。
- ・ 斜面でバッテリー切れを起こすなど、斜面を登りきれなくなった場合には、バックでまっすぐ下る。決して旋回しようとしなさいこと。
- ・ 斜面では速度を十分に落とし、慎重に運転すること。
- ・ 斜面での旋回は避けてください。
- ・ 積荷をなるべく軽くし、速度を落として運転する。
- ・ 斜面での停止、特に荷を積んだままでの停止は避けてください。

斜面では、さらに以下の点にも注意が必要です。

- ・ 斜面の手前で必ず減速してください。
- ・ 坂を登りきれないで停止したり、しそったりした時は、まず落ち着いてゆっくりとブレーキを踏み、必ずバックで、ゆっくりと下がってください。
- ・ 斜面を走行しながらの旋回は危険です。斜面でどうしても旋回しなければいけないときは、十分に減速し、慎重に操作してください。絶対に急旋回や小さなターンをしないでください。
- ・ 車両重量が大きいときは斜面での安定性が悪くなります。斜面で運転する時や重心の高いものを積んで走る時には重量をなるべく軽くし、速度を落として運転してください。荷崩れを起こさないように積荷は確実に固定し、動きやすいもの（液体、岩、砂など）を積んで走行するときには十分慎重に運転してください。
- ・ 斜面での停止、特に荷を積んだままでの停止は避けてください。下り坂では平地に比べて停止に長い距離が必要になります。どうしても斜面で停止しなければならぬ場合に

は、急停止による転倒の危険を避けるために慎重に車両を制御してください。バックで斜面を下っているときに急ブレーキを掛けると後ろに転倒する危険が高くなります。

- ・ 本機を斜面で使用する場合には、ROPS（横転保護バー）の取り付けを強くお勧めしています。

ラフな場所での運転

ラフ、凹凸のある場所、縁石の近く、穴の近くなど路面が一定でない場所では必ず減速してください。車体が揺れると重心が移動し、運転が不安定になります。

凹凸の激しい場所で本機をで使用する場合には、ROPS（横転保護バー）の取り付けを強くお勧めしています。



路面の急変化が起こるとハンドルが突然回転し、手や腕にけがをする場合がある。

- ・ 凹凸のある場所での走行や縁石を乗り越えるときなどは減速する。
- ・ ハンドルは円周部をやわらかく握り、両親指がスポークから離れて上向きになるように保持する。

積荷の安全な積み下ろし

乗員や積荷の重量や積載方法によって車両の重心は変化し、それによって運転感覚も変わります。暴走や人身事故を防止するために、以下の注意をお守りください。

- ・ 車両の積載可能重量を超えて積まないでください。この車両の積載可能重量を表示したラベルが貼ってあります；車両の重量制限については「製品の概観」の「仕様」でご確認ください。記載されている数値は平地における積載可能重量です。
- ・ 斜面や凹凸のある場所で作業をするときは、車両をなるべく軽くして運転してください。
- ・ 重心の高い荷物を搭載するときは、荷物をなるべく軽くしてください。ブロック、肥料、材木などを高く積み上げることができませんが危険もあります。高く積ほど転倒しやすくなります。後方の視界を妨げないよう、なるべく荷台に広く薄く積んでください。

- ・ また、重量を左右にバランスよく分配してください。荷物が左右に偏っていると、旋回時に転倒の危険が高くなります。
- ・ また、重量を前後にバランスよく配分してください。特に後輪の車軸より後ろに荷物を載せると、前輪にかかる重量が小さくなり、ハンドリングが不安定になってラフや斜面で危険になりますから注意してください。
- ・ 荷台からはみ出る積み方や重心が偏っている荷物を載せる場合には特に注意が必要です。なるべくバランス良く積み、ずれないように配慮してください。
- ・ 積荷は必ず固定してください。固定できない荷物や液剤タンクを積んでいる場合はそれらが動いて重心が変化します。特に旋回中、斜面走行中や速度を急に变化させた時、凹凸のある場所を走行している時には、この現象が起こりやすくなります。重心の急変は転倒につながりますから十分注意してください。



荷台は相当の重さになる。万一手などを挟まれると大けがをする。

- 荷台を降ろすときには、荷台に手やその他の部分を近づけないよう十分注意すること。
- 周囲に人がいる場所でダンプ操作をしない。

- ・ 斜面では絶対にダンプ操作をしないでください。重心の急変により転倒を起こす危険があります。
- ・ 重い積荷を積んで走行しているときには、速度に注意し、常に安全な停止距離を確保してください。急ブレーキは絶対につつみましよう。斜面ではより慎重な運転を心がけましよう。
- ・ 重い物を積んでいるときは停止距離が長くなり転倒しやすくなっていることを忘れないでください。
- ・ 荷台は荷物専用のスペースです。人を乗せないでください。
- ・ 過積載は絶対にやめてください。ステッカー（リア・フレームに貼ってあります）で、積載限度を確認してください。アタッチメントにも過負荷を掛けないでください。また、所定の車両総重量（GVW）の範囲内で使用してください。

バッテリーの取り扱い

- ・ 火災防止のため、バッテリーやモータの周囲に、余分なグリス、草や木の葉、ホコリなどが溜まらないようご注意ください。
- ・ 電気系統の整備・調整作業を行う前には、必ずバッテリー・ケーブルをバッテリーから外しておいてください。
- ・ バッテリー・ケーブルを一本でも取り外すと、車両の電気系統は作動しなくなります。
- ・ バッテリー液には硫酸が含まれています。硫酸からは水素ガスが発生し、条件次第では爆発を起こします。
 - 車両の整備、保管、充電は必ず換気の行き届いた場所で行う。
 - バッテリーに火花や裸火を近づけない。
 - バッテリーの近くで喫煙しない。
 - バッテリー液の点検には、絶対に火を使用しない。
- ・ バッテリー液の取り扱いに注意してください。硫酸は皮膚の火傷を起こすほか、衣類を焼き、蒸気を吸い込むと肺に害を与えます。
 - 目、手、顔を保護するための適切な防具を着用する。
 - バッテリーに覆いかぶさるような姿勢をとらない。
 - バッテリーからの蒸気を吸い込まない。
 - バッテリー液の補充などは、必ず緊急洗浄用の真水が十分にある場所で行う。
 - 万一バッテリー液が目にはいたり皮膚についたりした場合には、直ちに大量の真水で20分間以上洗い流し、液の付着した衣服を脱ぎ、医師の治療を受ける。
 - バッテリーやバッテリー液は子供の手の届かない場所に保管する。
- ・ バッテリー液は非常に毒性の高い液体です。
 - バッテリー液を飲まないこと。
 - 万一飲み込んでしまった場合には、吐き出させようとせず、大量の水または牛乳を飲ませてから酸化マグネシウムあるいは溶き卵を飲ませ、すぐに医師の治療を受ける。
 - バッテリーやバッテリー液は子供の手の届かない場所に保管する。
- ・ バッテリー液の補充をする時以外は、バッテリーのキャップを十分に締めておいてください。キャップをつけないまま、ゆるめたまま、あるいは壊れたキャップをつけての使用は絶対にしないでください。

- ・ バッテリーの取り付けや取り外しを行う際には、バッテリーの端子を車両の金属部分に触れさせないように十分に注意してください。
- ・ 金属製の工具をバッテリー端子に触れさせないように十分に注意してください。バッテリーを取り扱う際にはネックレスなどのアクセサリー類や腕時計を外しておきましょう。
- ・ バッテリーの充電状態を確かめようとして、端子をショートさせないでください。火花が飛んで爆発を起こす危険があります。
- ・ バッテリーは必ずリテーナ（固定具）でしっかりと固定してください。
- ・ バッテリーの充電は保守、23ページの「バッテリーを充電する」をよく読んでその指示に従って行ってください。また、バッテリーを充電する際には、以下の点にも注意してください：
 - チャージャを電源に接続する前に、車両の ON/OFF スイッチを OFF にする。
 - この車両に付属してきたチャージャ以外のチャージャを使用しない。
 - 破損しているバッテリーや凍っているバッテリーを充電しない。
 - 充電を終える時には、まずチャージャをコンセントから外し、その後に充電コードを車両から抜き取る。これは、車両側で火花を発生させないため。
 - 万一、充電中にバッテリーが高温になったり、大量のガスを発生したり、バッテリー液があふれ出るようなことを発見した場合には直ちにチャージャの電源コードをコンセントから抜き、使用を中止して代理店に連絡する。

保守

- ・ 許可を受けた有資格者以外には保守、修理、調整、点検などの作業をさせないでください。
- ・ 整備・調整作業の前には、誤って他人がモータを始動させることのないよう、必ず車両を停止し、駐車ブレーキを掛け、始動スイッチからキーを抜いておいてください。
- ・ ボルト、ナット、ネジ類は十分に締めつけ、常に機械全体の安全を心掛けてください。
- ・ ガソリンや溶剤を使ってパーツ（部品）を洗浄する時には必ず密閉型の洗浄容器を使ってください。

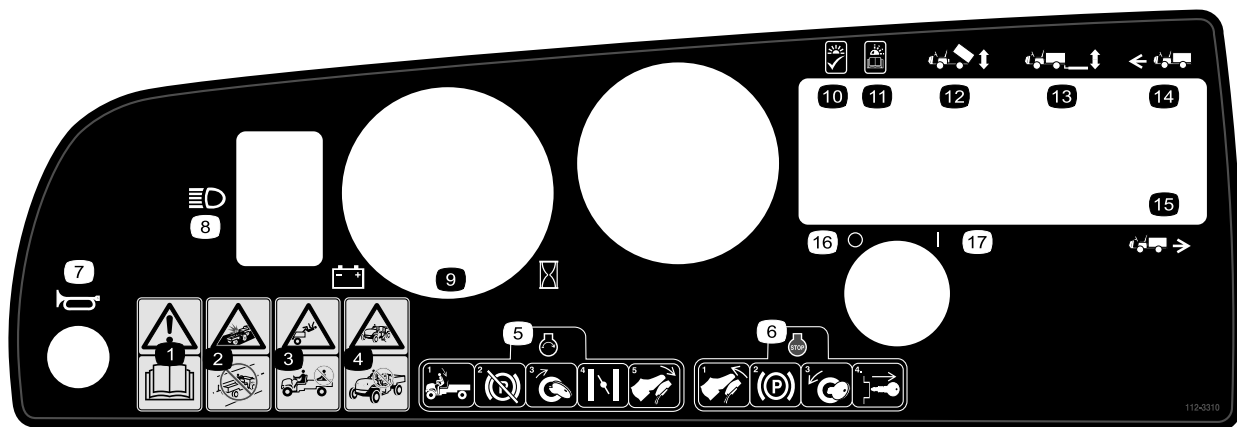
- ・ 大がかりな修理が必要になった時や補助が必要な時は、Toro 正規代理店にご相談ください。
- ・ いつも最高の性能を維持するために、必ずToroの純正部品をご使用ください。他社の部品やアクセサリを使用すると危険な場合

があります。機体の改造を行うと、機械の挙動や性能、耐久性などが変化し、そのために事故が起きる可能性があります。このような使い方をすると製品保証が適用されなくなります。

安全ラベルと指示ラベル



以下のラベルや指示は危険な個所の見やすい部分に貼付してあります。読めなくなったものは必ず新しいものに貼り替えてください。



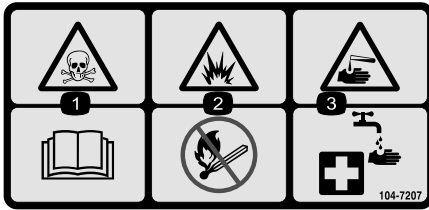
112-3310

- | | |
|---|------------------------------|
| 1. 警告 — オペレーターズマニュアルを読むこと。 | 10. ライト点灯 = OK |
| 2. 衝突の危険 — 公道を走行しないこと。 | 11. ランプ点滅 オペレーターズマニュアルを読むこと。 |
| 3. 落下危険: 荷台に人を乗せないこと | 12. 荷台ダンブ操作 |
| 4. 落下の危険 — 子供に運転させないこと。 | 13. 後部リフト |
| 5. モーターの始動手順: 着席し、駐車ブレーキを解除し、キーをON位置に回しアクセル・ペダルを踏み込む。 | 14. 前進 |
| 6. モーターの停止手順: アクセル・ペダルから足をはなし、駐車ブレーキを掛け、キーを OFF 位置に回して抜き取る。 | 15. 後退 |
| 7. 警笛 | 16. パワー — Off |
| 8. ヘッドライト | 17. パワー — On |
| 9. バッテリー/アワー・メータ | |



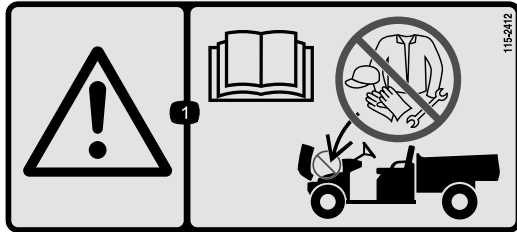
104-7215

1. 警告 — オペレーターズマニュアルを読むこと
2. 爆発危険: バッテリーの近くでは火気厳禁・禁煙厳守のこと
3. 警告 — 講習を受けてから運転すること。
4. 転倒の危険: 斜面を走る時や旋回する時は速度を落として慎重に運転すること。大量の荷物または重い荷物を積んでいる時、凹凸の激しい場所では最高速度26km/h 以下で走行すること。
5. 転落や手足の負傷の危険: 荷台に人を乗せないこと。手足を車両外に出さないこと



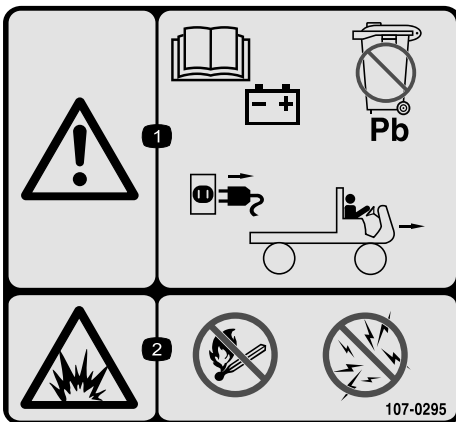
104-7207

1. 毒物危険オペレーターズマニュアルを読むこと。
2. 爆発危険: 火気厳禁・禁煙厳守のこと
3. 劇薬危険: 皮膚に付いたら真水で洗ってから救急手当て



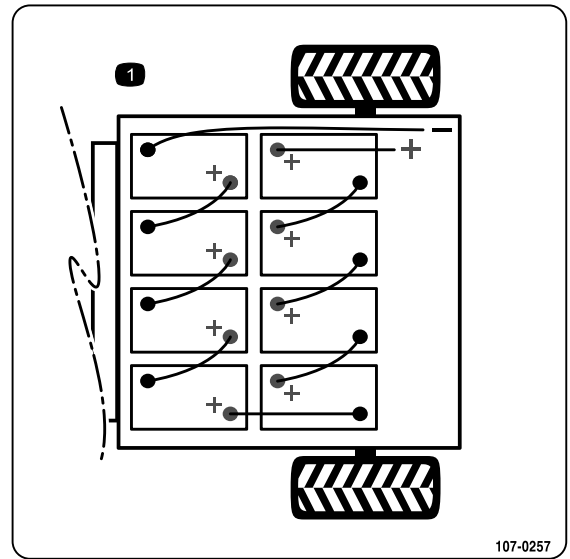
115-2412

1. 警告 — オペレーターズマニュアルを読むこと: ここに物を保管しないこと。



107-0295

1. 警告: バッテリーの取り扱いについてオペレーターズマニュアルを読むこと。バッテリーは鉛を含有する。普通ゴミとして処理禁止。運転前に必ずコードを抜くこと
2. 爆発危険: 火気厳禁・禁煙厳守; 火花を出さないこと



107-0257

1. バッテリー接続図



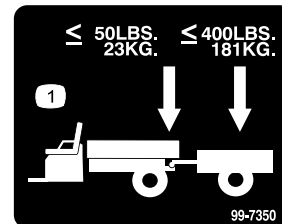
107-0356

1. 警告: ファンに触れないこと。高温部に触れないこと。オペレーターズマニュアルを読むこと



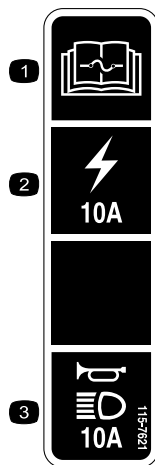
99-7954

1. 警告— オペレーターズマニュアル
2. 落下危険: 荷台に人を乗せないこと
3. 爆発危険: 燃料容器に静電気が蓄積する。燃料を補給する時は燃料容器を荷台におかず地面に置くこと



99-7350

1. トングの最大重量は 23 kg; トレーラの最大重量は 181 kg



115-7621

1. ヒューズに関する詳しい情報はオペレーターズマニュアルを参照のこと。
2. 10A ヒューズ、補助電源用
3. 10A ヒューズ; ホーンおよびヘッドライト用



バッテリーに関する注意標識

全てがついていない場合もあります

- | | |
|----------------------|-------------------------------------|
| 1. 爆発の危険 | 6. バッテリーに人を近づけないこと |
| 2. 火気厳禁、禁煙厳守のこと | 7. 保護メガネ等着用のこと:
爆発性ガスにつき失明等の危険あり |
| 3. 劇薬につき火傷の危険あり | 8. バッテリー液で失明や火傷の危険あり |
| 4. 保護メガネ等着用のこと | 9. 液が目に入ったら直ちに真水で洗眼し医師の手当てを受けること |
| 5. オペレーターズマニュアルを読むこと | 10. 鉛含有: 普通ゴミとして投棄禁止 |

組み立て

付属部品

すべての部品がそろっているか、下の表で確認してください。

手順	内容	数量	用途
1	ハンドル	1	ハンドルを取り付ける(モデル 07299TCのみ)
2	バッテリー押さえ バッテリー押さえ棒 バッテリー・ケーブル バッテリー・トレイのパッド バッテリー・パッド フランジ・ナット (3/8 インチ) バッテリー端子用保護スプレー	2 2 7 4 1 2 1	バッテリーを取り付けます。
3	必要なパーツはありません。	-	タイヤ空気圧を点検する。
4	必要なパーツはありません。	-	バッテリー・チャージャの電圧を設定します。
5	オペレーターズマニュアル パーツカタログ 安全講習資料 登録カード PDI(納品前検査票) 品質検査証明書 キー	1 1 1 1 1 1 2	実際に運転を始める前にオペレーターズマニュアルを読みトレーニング資料をご覧ください。

注 前後左右は運転位置からみた方向です。

1

ハンドルを取り付ける

この作業に必要なパーツ

1	ハンドル
---	------

手順

注 この作業はモデル 07299TC のみに必要な作業です。

1. ハンドルのセンター・カバーを止めつけているタブ(耳)を外す。カバーを取り外す。
2. ハンドル・シャフトからナットとワッシャを外す。
3. ハンドルとワッシャを順に取り付ける。車両が真っ直ぐ前進する時にハンドルが正面

を向く(スポークがT字になる)ようにハンドルの位置を調整する。

4. ハンドルをシャフトにはめ込み、ナットで固定する(図 3)。ナットを 24-30 Nm にトルク締めする。

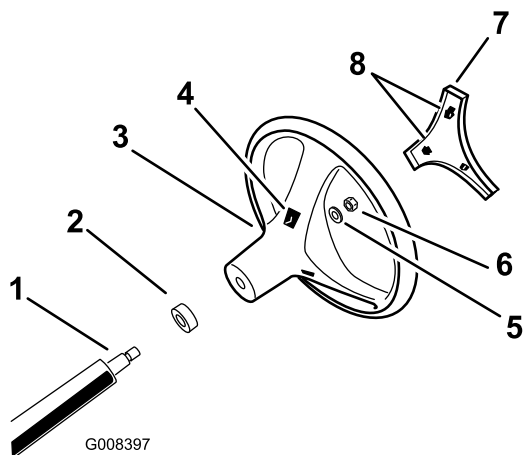


図 3

- | | |
|------------------------------|----------------|
| 1. ハンドル・シャフト | 5. ワッシャ |
| 2. ウレタン・シール | 6. ナット |
| 3. ハンドル | 7. カバー |
| 4. ハンドルについているタブ
(耳)用のスロット | 8. カバーについているタブ |

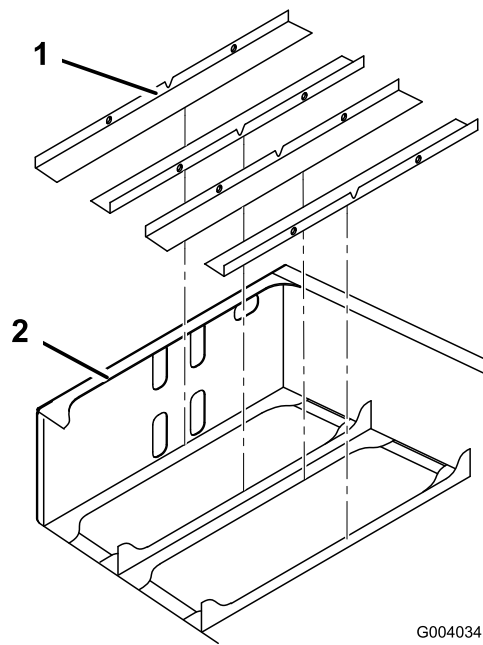


図 4

1. バッテリー・トレイのパッド
2. 後フレーム・アセンブリ

5. センター・カバーを嵌める。

2

バッテリーを取り付ける

この作業に必要なパーツ

2	バッテリー押さえ
2	バッテリー押さえ棒
7	バッテリー・ケーブル
4	バッテリー・トレイのパッド
1	バッテリー・パッド
2	フランジ・ナット (3/8 インチ)
1	バッテリー端子用保護スプレー

手順

Toro推奨品：Trojan T105, T145 または US
バッテリー US2200, US145

バッテリーの仕様：6V 225AH@20hr 定格
寸法：26.4x18x26.5 cm (長さx 幅 x 高さ)

1. キーを OFF 位置にして抜き取る。
2. 図 4に示すように後フレーム・アセンブリに
バッテリー・トレイ・パッドを敷く。

3. 図 5に示すように、バッテリー・パッドの裏
面についている接着シートをはがし、パッド
を後フレーム前部の内側に貼り付ける。

注 パッドは、フレーム前部についている上
の穴 (2つ並んでいる) の下から約6 mm 下
に取り付けてください (図 5)。

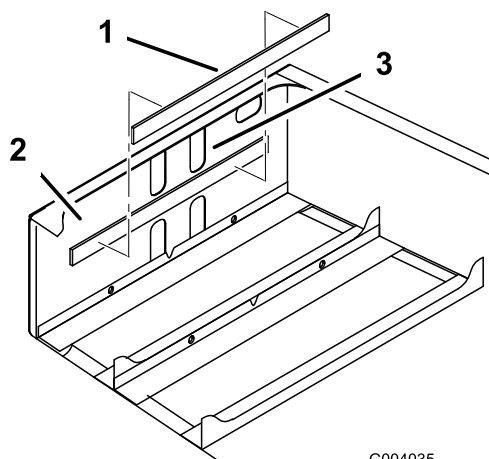


図 5

1. バッテリー・パッド
2. 後フレームの前内側面
3. 上の穴

4. バッテリーは 図 6 のように配置する。

注 バッテリーを新しく積み込む場合には、
極性に十分注意してください (図 6)。



バッテリー・ケーブルの接続ルートが不適切であるとケーブルがショートを起こして火花が発生する。それによって水素ガスが爆発を起こし人身事故に至る恐れがある。

バッテリーを接続する時は、必ず極性（プラスとマイナス）を確認する。



バッテリーによる感電事故に注意

- ・ 工具は柄の部分にプラスチック製のカバーがついたものを使うか、柄に絶縁テープを巻くかする。
- ・ プラス端子とマイナス端子に同時に触れないように十分注意する。

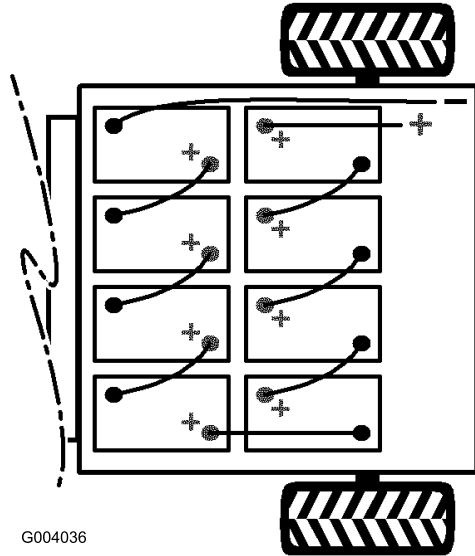


図 6

5. バッテリー・リテーナを取り付け、各ナットを17～23 N.mにトルク締めする。
6. 図 6に示すように、付属部品に入っているバッテリー・ケーブルで、バッテリーを相互に接続する。ケーブルが、鋭利な金属部などに触れないよう、注意すること。

重要 各ケーブルには大きな電流が流れます。端子が十分に締め付けられているのを確認してください。

7. ボルトを締めつけ、新しいボルト（&ボルト5_16x3_4）とフランジ・ナット（ナット5_16;）でクリップのもう一方の側を固定する（図 6）。

8. プラスのメイン・ケーブル（赤）でバッテリーを車両に接続する（図 6）。
9. マイナスのメイン・ケーブル（黒）でバッテリーを車両に接続する（図 6）。



バッテリー・ケーブルの接続がゆるかったり間違っていたりすると、ケーブルが傷ついてショートを起こして火花が発生する。それによって水素ガスが爆発を起こし人身事故に至る恐れがある。

バッテリーを接続する時は、必ず極性（プラスとマイナス）を確認する。

10. バッテリー・ケーブル全部を 14～20 N.m にトルク締めする。
11. 各バッテリーの端子にToro バッテリー端子保護剤を塗布する。
12. 各バッテリーにゴムカバーがしっかりと取り付けられているのを確認する。

3

タイヤ空気圧を点検する

必要なパーツはありません。

手順

8運転時間ごと又は運転開始前にタイヤ空気圧を点検してください。

最大タイヤ空気圧は前後のタイヤとも55-152 kPaです。

適性空気圧は積載重量によって変わります。空気圧が**低い**ほうが踏圧が低くなり、乗り心地も良く、タイヤ跡も残りにくくなりますが、重いものを載せて高速で走るとタイヤが破損するおそれがあります。

従って重い貨物を積んで速度を上げて走行する場合には**高めの空気圧**を選定してください。ただし規定圧を超えないよう注意してください。

4

バッテリー・チャージャの電圧を設定する (07299TC のみ)

必要なパーツはありません。

手順

重要 チャージャを正しい電圧設定で使わないとバッテリーを破損したり機能を損なったりします。

電源電圧と、チャージャ側の受電電圧設定が一致しているのを必ず確認してください。

1. チャージャの裏面にある電圧セレクタを探し出してください (図 7)。
2. 選択スイッチを上下に動かして、電源の電圧に合わせる (図 7)。

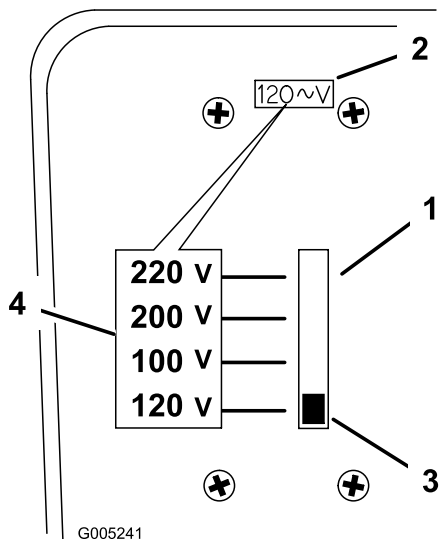


図 7

- | | |
|-----------|-------------------|
| 1. 電圧セレクタ | 3. スイッチ |
| 2. 電圧設定窓 | 4. スイッチの位置と電圧との関係 |

充電には必ずその国や地域のコンセントにあった電源コードを使用してください。電源コードはToro正規代理店にてお求めになれます。

5

マニュアルを読み安全ビデオを見る

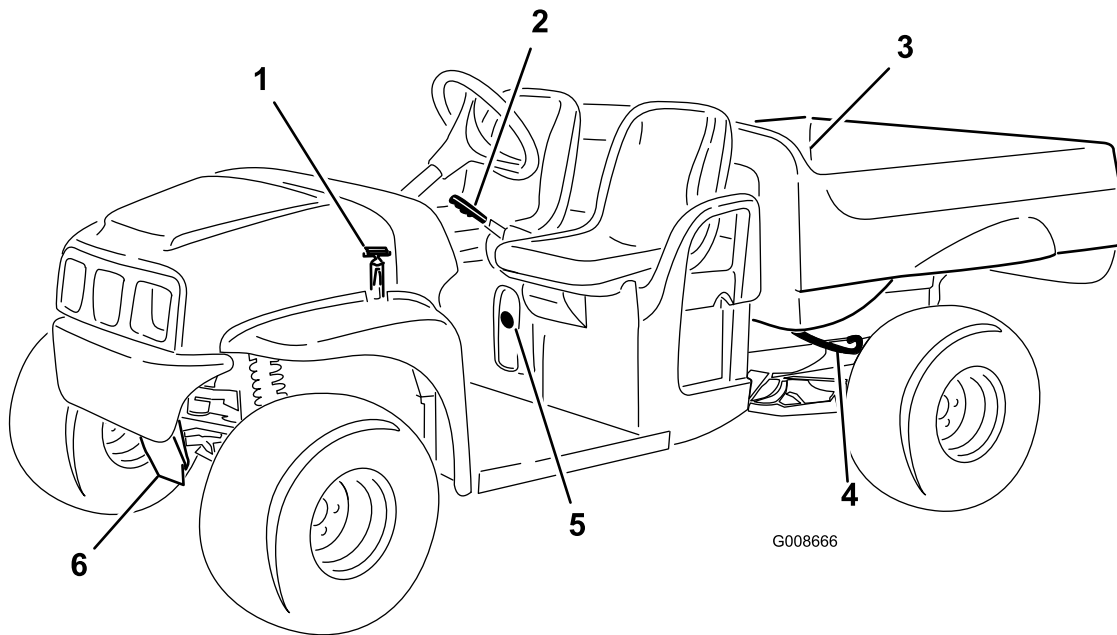
この作業に必要なパーツ

1	オペレーターズマニュアル
1	パーツカタログ
1	安全講習資料
1	登録カード
1	PDI(納品前検査票)
1	品質検査証明書
2	キー

手順

- ・ オペレーターズマニュアルを読むこと
- ・ 安全講習資料を見る。
- ・ 登録カードに記入する。
- ・ 納品前検査証明書の必要個所にご記入ください。

製品の概要

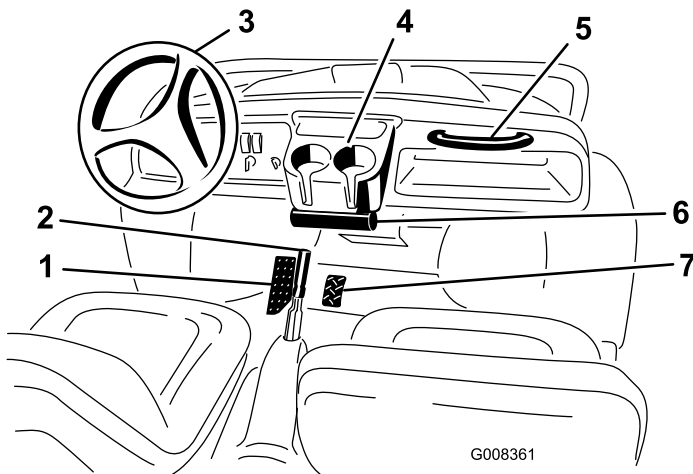


G008666

図 8

- | | | |
|--------------|----------------|-------------|
| 1. フード・ストラップ | 3. 荷台 | 5. 充電用コンセント |
| 2. 駐車ブレーキ | 4. 荷台のラッチ解放レバー | 6. 牽引用トング |

各部の名称と操作



G008361

図 9

- | | |
|---------------------|------------------------|
| 1. ブレーキ・ペダル | 5. 助手席用手すり |
| 2. 駐車ブレーキセンター・コンソール | 6. オペレーターズマニュアル保管用チューブ |
| 3. ハンドル | 7. アクセル・ペダル |
| 4. カップ・ホルダー | |

行速度が上がります。踏み込みをゆるめると走行速度が下がり、ペダルから足を離すと走行を停止します。

注 キーを ON にする前にペダルを踏み込んで保持すると、安全インタロックが作動して、マシンを始動できなくなります。ペダルから足をはなせば、インタロックが解除されて通常の運転に復帰できます。

ブレーキ・ペダル

速度を下げたり停止するのに使用します (図 9)。



ブレーキが磨耗したり調整が狂ったりすると人身事故の原因となります。

ブレーキ・ペダルを一杯に踏み込んだ時、ペダルと運転台の床との距離が 25 mm 以下となるようなら調整または修理が必要です。

アクセル・ペダル

アクセル・ペダル (図 9) で車両の走行速度を変えることができます。キーが ON になっている時にペダルを踏み込むとモーターが始動して走行を開始します。ペダルをさらに踏み込むと走

駐車ブレーキ

駐車ブレーキは左右の座席の間にあります (図 9)。車両を停止させた時には、不意に動き出さないよう、必ず駐車ブレーキを掛けて

ください。レバーを後ろに引き上げると駐車ブレーキがかかります。レバーを前に倒すと解除となります。急な斜面に停車する場合には、駐車ブレーキを掛けた上で、

On/Off スイッチ

電気系統のメインスイッチで ON 位置と OFF 位置とがあります (図 10)。右に回すと ON となって走行やアクセサリの使用ができるようになります。停車したらキーを左に回して OFF にします。車両から離れるときは、キー抜き取ってください。

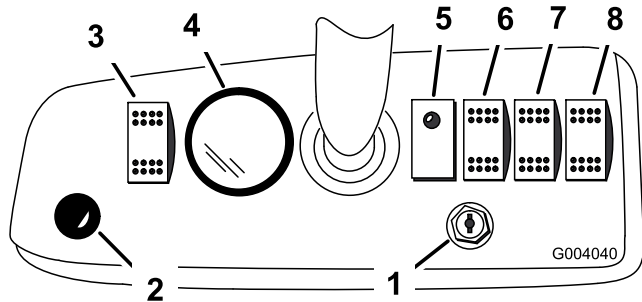


図 10

- | | |
|---------------------------|-------------------------|
| 1. On/Off スイッチ | 5. 状態表示ランプ |
| 2. ホーン・ボタン (TC Models のみ) | 6. 荷台ダンプ・スイッチ (オプション) |
| 3. ライト・スイッチ | 7. 荷台後部リフト・スイッチ (オプション) |
| 4. バッテリー/アワー・メータ | 8. 前進後退切り替えスイッチ |

ホーン・ボタン (TC Models のみ)

押すと警笛がなります (図 14)。

バッテリー・メータ

バッテリー残量を表示する機能と本機の積算使用時間を表示する機能を兼ね備えています (図 10 と図 14)。液晶画面上部にあるのがバッテリー・メータです。バッテリーがフル充電状態の時には、0~10までバーが表示されます。充電量が減少するにつれ、バーの数が右から減ってゆきます。詳しくは運転操作, 18ページ「バッテリー系統の原理と使い方」を参照してください。

液晶画面の下部がアワーメータです。ここには本機の積算使用時間 (走行時間) が表示されます。

前進後退切り替えスイッチ

前進と後退を切り替えるスイッチです (図 10)。

状態表示ランプ

この車両には、電気系統を監視・制御するコンピュータが搭載されています。このコンピュータが、車両の現在の状態をランプで表示します。ON/OFF スイッチを ON にした時には、必ずこのランプの表示を確認してください (図 14)。ランプが点灯していれば正常です。

何か問題がある場合には、ランプが点滅します。この点滅回数によって故障診断を行うことができます。ランプが点滅している場合には、故障探究, 33ページを参照して故障内容を確認してください。

ライト・スイッチ

ヘッドライト・スイッチ (図 10) でヘッドライトの点灯と消灯を行います。

荷台ダンプ・スイッチ (オプション)

荷台を昇降させるスイッチです (図 10)。

荷台後部リフト・スイッチ (オプション)

後部リフトを昇降させるスイッチです (図 10)。

速度制限スイッチ

カップ・ホルダーの下にあり (図 11)、ON と OFF の 2 つの位置があります。キーを右に回して ON 位置で抜き取ると、最高速度が 19 km/m に制限されます。キーを左に回して OFF 位置で抜き取ると、この制限は解除されます。

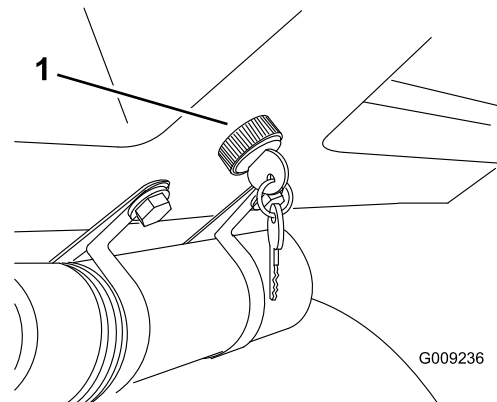


図 11

1. 速度制限スイッチ

手すりと腰部ガード

助手席用の手すりと腰部ガードが、ダッシュパネルの右側と各座席の外側についています (図 12)。

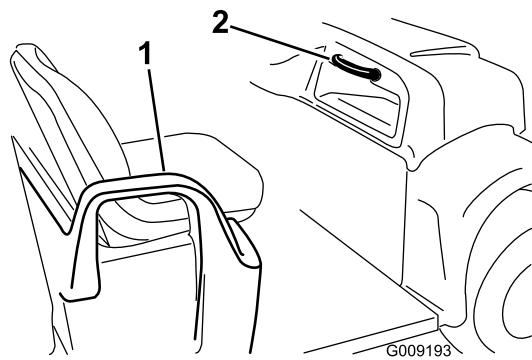


図 12

1. 助手席用腰部ガード 2. 助手席用手すり

仕様

注 仕様や設計は予告なく変更されることがあります。

ベース重量	726 kg
バッテリーを含まないベース重量	765 kg
定格容量(平坦路面の場合)	総重量 544.5 kg(オペレータおよび助手席乗員の体重をそれぞれ 90.7 kg とし、積載物、トレーラ・トン グ重量、トレーラの総重量、アクセサリの重量を含む)
最大車両重量(平坦地で)	1270 kg(上記重量を全て含む)
最大積載量(平坦路面の場合)	363 kg*(トレーラ・トング重量とトレーラの総重量を含む)
牽引能力	
標準ヒッチ	トンクの最大重量は 23 kg; トレーラの最大重量は 181 kg
ヘビー・デューティー・ヒッチ	トンクの最大重量は 45 kg; トレーラの最大重量は 363 kg
全幅:	150 cm
全長	304.2 cm
地上高	25.4 cm(車両前部:乗員や荷物を乗せない); 18 cm(車両後部:乗員や荷物を乗せない)
ホイールベース	210.8 cm
トレッド(センターライン間)	124.5 cm(前)、118 cm(後)
荷台長さ	116.8 cm(内法) 132.7 cm(外側寸法)
荷台幅	124.5 cm(内法) 150 cm(外側寸法:フェンダの外側で計測)
荷台高さ	25.4 cm(内法)

* 上記の数値は、トロージャン T145 バッテリーを使用した場合
のものです。

アタッチメントやアクセサリ

メーカーが認定する Toro 様々なアタッチメントやアクセサリでお仕事の幅をさらに広げてく
ださい。アタッチメントやアクセサリについての情報は、正規ディーラー またはディストリ
ビューターへ。インターネット www.Toro.com もご利用ください。

運転操作

注 前後左右は運転位置からみた方向です。

安全第一

このマニュアルに記載されている安全上の注意やステッカーの表示内容を良く読んでください。この機械についてよく知っておくことがあなた自身や周囲の人を事故から守ることにつながります。

始動前の点検

毎日、運転前に以下の項目を点検してください。

- ・ タイヤ空気圧を点検する。
- ・ ブレーキ・ペダルの作動を点検する。
- ・ ヘッドライトが正常に作動することを確認する。
- ・ ハンドルを左右一杯に切って応答を確認する。
- ・ 各部のゆるみなどの異常がないか点検する。これらの点検は必ず、可動部の動きが完全に停止した状態で行うこと。

上記のうち一つでも異常があれば、作業に出発する前に整備士や上司にその旨を伝えてください。現場により、上記以外の項目の点検を指示されることもあります。

タイヤ空気圧を点検する

整備間隔： 使用するごとまたは毎日

8運転時間ごと又は運転開始前にタイヤ空気圧を点検してください。

最大タイヤ空気圧は前後のタイヤとも55-152 kPaです。

適性空気圧は積載重量によって変わります。空気圧が低いほうが踏圧が低くなり、乗り心地も良く、タイヤ跡も残りにくくなりますが、重いものを載せて高速で走るとタイヤが破損するおそれがあります。

従って重い貨物を積んで速度を上げて走行する場合には高めの空気圧を選定してください。ただし規定圧を超えないよう注意してください。

運転の基本

1. バッテリー・チャージャを外す。

2. 着席し、キーを ON/OFF スイッチに差し込んで右回しに ON 位置まで回す。
3. 前進後退切り替えスイッチを希望の位置にセットする。
4. 駐車ブレーキを解除する。
5. ゆっくりと、アクセルペダルを踏み込む。

車両の停止手順

重要 登り斜面で停止するときは、ブレーキで完全停止後、駐車ブレーキを掛けて車両を固定してください。アクセルペダルで車両を停止させておくと車両が破損する恐れがあります。

アクセルペダルから足を放し、ブレーキ・ペダルをゆっくり踏み込むと車両は停止します。

注 停止距離は積荷や走行速度などの条件によって異なります。

車両の駐車手順

1. 駐車ブレーキを掛け、ON/OFF スイッチを OFF 位置に回す。
2. 事故防止のため、キーは抜き取っておく。

バッテリーの特性と適切な使い方

ディープ・サイクル・バッテリーについて

この車両には8個のディープ・サイクル鉛硫酸蓄電池が使用されており、これらを電源として走行用のモータやアクセサリを駆動しています。ディープ・サイクル・バッテリーは自動車用の通常のバッテリーとは違います。自動車の場合には、エンジンを始動するわずかの時間だけ大電流を供給し、照明用などには大量の電気は使用されません。そして、走行中はオルタネータが常時充電を行っています。従って、自動車用バッテリーの充電率が90%を割ることはまずありえません。

ディープ・サイクル・バッテリーは、主電源として長時間にわたって電力を供給することを前提として設計されているバッテリーです。典型的には、最大充電量の20%とか30%程度まで充電量が低下しても、性能劣化を起こさないバッテリーです。このような低い数値まで放電させることをディープ・サイクルと呼んでいます。

鉛硫酸蓄電池では、鉛でコーティングされた電極版と硫酸との化学反応によって電力を蓄えます。そして、蓄えられた電力が放出され

るときには逆の化学反応が起こって、再び充電ができるようになります。

とはいえ、バッテリーは消耗品であり、寿命があります（図 13）。バッテリーが新しい時は、100%の能力を発揮することができないので、しばらくの間は慣らし期間が必要です。この期間は、通常20回～50回の充放電サイクルを繰り返すことで達成されます。

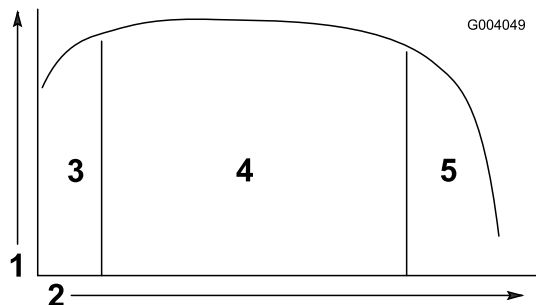


図 13

- | | |
|---------------------------|-----------------|
| 1. バッテリー容量 | 4. バッテリーの本寿命 |
| 2. 充放電サイクル | 5. バッテリーの寿命の終わり |
| 3. 慣らし期間(20回～50回の充放電サイクル) | |

慣らし期間が終了すると、バッテリーその能力を十分に発揮する時期が長く続きます。この期間がどの程度長続きするかは、以下のような条件できまります：

- ・ バッテリーの手入れ：保守整備が不適切だとバッテリーの寿命は大幅に縮みます。
- ・ 充電と充電の間の放電の深さ：通常は、**放電の深さが深いほど**バッテリーの寿命は短くなります。
- ・ 再充電の頻度：使用していないときは常時充電しておいてください。**バッテリーを完全放電**させてしまうと、**寿命が大きく縮みます**。

寿命の終わりになると、鉛コーティングが劣化して充電操作してもほとんど電力を蓄えられなくなります。

バッテリー・システムの適切な使い方

バッテリーが完全充電されていると、バッテリー・メーターには10本のバーが表示されます（充電率：10/10；図 14）。

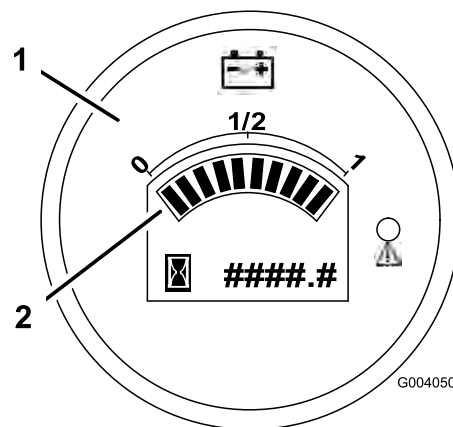


図 14

1. バッテリー/アワー・メータ 2. 充電インジケータのバー

車両を使用し、バッテリーの容量が低下するにつれ、バーの数が減少してきます。

バーの数が2本になると、赤い警告ランプが点灯し、バッテリーのアイコンが点滅を開始します（図 15）。これは、バッテリーの充電量が危険域まで低下したことを示しています。バッテリーへの悪影響を防止するため、直ちに充電が必要です。

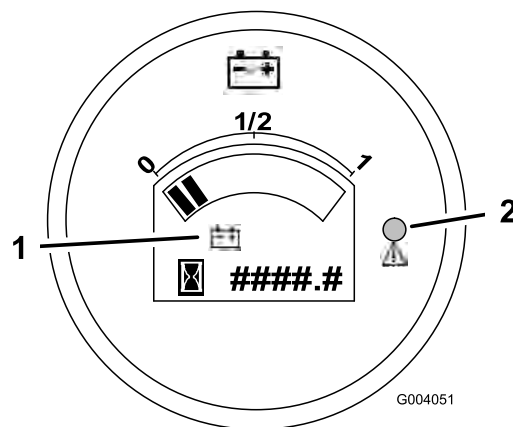


図 15

1. バッテリーのアイコン 2. 警告ランプ点灯

バーの数が1本になると、赤い警告ランプが点滅を開始し、車両は省エネルギーモードになります（図 16）。このモードでは、最高時速が4.8 km に制限されます。バッテリーを破損させないため、直ちに充電が必要です。

バッテリーが完全放電すると、車両は全く動かなくなります。**バッテリーを完全放電**させないように、十分注意してください。

重要 バッテリーの寿命を出来るだけ長くするよう、液晶画面に表示されるバーが2本以下にならないように、常時充電を心がけてくだ

さい。バーが毎回2本以下になるような使い方をするとうバッテリーは急速に劣化します。

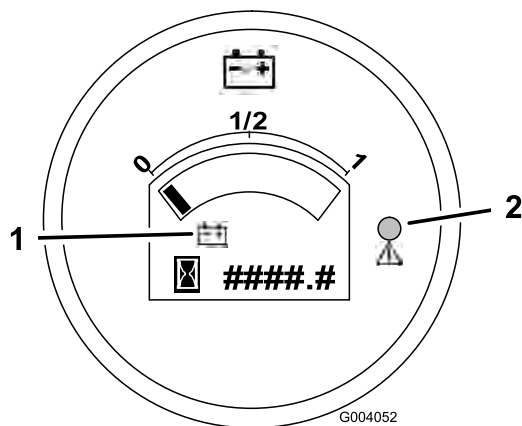


図 16

1. バッテリーのアイコン
2. 警告ランプ:点滅

荷台の操作

荷台を上げる



荷台を上昇させたままで走行すると転倒の危険が増大する。また、荷台を上昇させたままで走行すると荷台が破壊される危険もある。

- ・ 運転する時は必ず荷台を下げておくこと。
- ・ ダンプ操作をした後は必ず荷台を下げる習慣をつけること。

1. 荷台の右側または左側でレバーを引き上げ、荷台を持ち上げる (図 17)

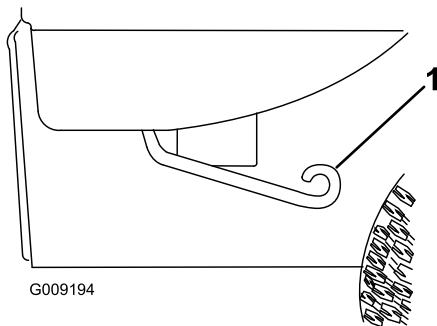


図 17

1. レバー

2. プロップ・ロッドを固定スロットにはめ込んで荷台を固定する (図 18)。

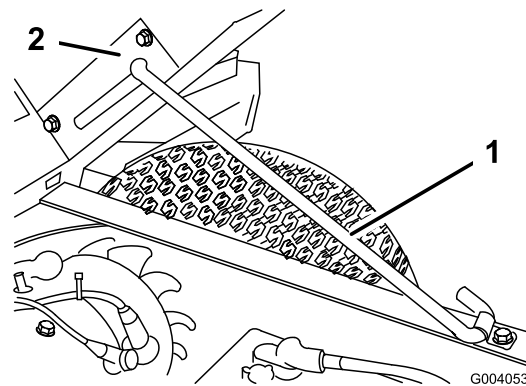


図 18

1. プロップ・ロッド
2. ロック位置(スロット)

荷台を下げる



荷台は相当の重さになる。万一手などを挟まれると大けがをする。

荷台を降ろすときには、荷台に手やその他の部分を近づけないよう十分注意すること。

プロップ・ロッドを固定スロットから外し、ラッチが掛かるまで荷台を下げて固定する。

荷台のラッチの調整

荷台のラッチが確実にハマらない (走行すると上下に振動する) 場合には、ラッチのポストを調節してください。

1. ラッチ・ポストの端についているナット (図 19) をゆるめる。

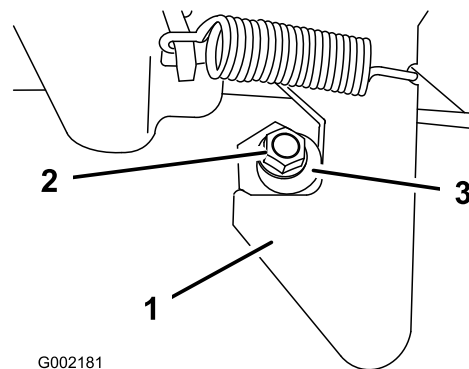


図 19

1. ラッチ
2. ナット
3. ラッチ・ポスト

2. ラッチ・ポストを右回りに回転させてラッチにちょうどはまるようにし、その位置でナットを締める（図 19）。
3. 同様の方法で機体の反対側でも作業を行う。

テールゲートのラッチの操作

1. テールゲートを開くには、ラッチを外側に押してから上に回す（図 20）。スプリングの働きでラッチは内側に飛び出してくるので、注意しながらテールゲートを降ろす。

注 荷台の内側から圧力が掛かっている時にはテールゲートを外側から押さないと操作が非常に重い場合があります。

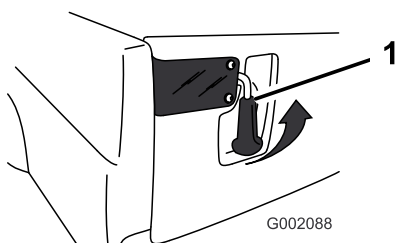


図 20

1. テールゲートのラッチ

2. テールゲートを締める時には、ラッチのハンドルを上へ上げてラッチを外側へ押し込む。
3. ラッチを押し込んだら、ハンドルを下へ回す。

新車の慣らし運転

車両の性能を十二分に発揮させ、末永くお使いいただくために、使用開始後の 100 運転時は以下の注意を守って運転してください：

- ・ 最初の数時間は急ブレーキを掛けないように注意する。ブレーキのライニングは数時間程度の慣らしがけが必要である。
- ・ 初期整備については「保守」の章を参照する。
- ・ 前サスペンションの位置を定期的に点検し、必要に応じて調整を行う。走行系統の整備，29ページを参照。

荷台への搭載について

荷台の容量は 0.37 m³ です。荷物の種類によっては荷台に一杯に積むと積載オーバーになりますから注意が必要です。例えば荷台一杯にぬれた砂を積むと、その重量は 680 kg 程度になります。

積荷の種類と重量との関係については以下の表を参照してください。

資材名	資材(lb/ft ³)	荷台に搭載できる目安 (平坦路面の場合)
砂利, 乾燥 95	95	荷台に1/2
砂利, ぬれた状態	120	荷台に1/3
砂, 乾燥	90	荷台に1/2
砂, ぬれた状態	120	荷台に1/3
木材	45	満タン
パーク	<45	満タン
土嚢	100	荷台に1/2

長距離を移送する場合

長距離を運ぶ場合にはトレーラを使用してください。必ず確実に固定して輸送してください。ロープがけのポイントについては図 21 と 図 22 を参照してください。



トレーラで移送中、ワーカーの座席がゆるいと、座席が落下する可能性があります。道路交通上非常に危険である。

座席を外すか、座席固定くぼみにしっかりと嵌めておくこと。

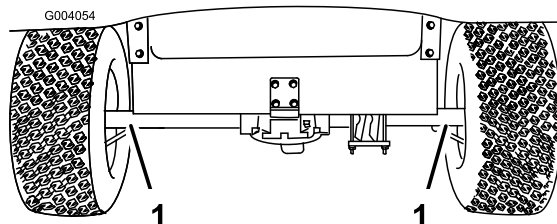


図 21

1. ロープ掛けのポイント

車両を牽引する場合

緊急時には、短距離に限り、本機を牽引して移動することができます。ただし、通常の移動にはこの方法を使わないでください。



牽引時の速度が速すぎると、ハンドル操作ができなくなって人身事故となる危険がある。

牽引速度は時速 8 km/h 以下を厳守すること。

牽引作業は二人で行います。移動距離が長くなる場合は、トラックやトレーラに積んで移送してください。「車両を搬送する場合」を参照。

1. キーを OFF 位置にして抜き取る。
2. 前フレームのトングにロープなどの牽引索を取り付ける (図 22)。
3. シフトをニュートラルにセットし、駐車ブレーキを解除する。

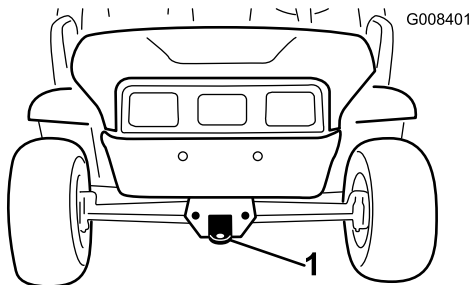


図 22

1. 牽引およびロープ掛けのポイント

ブレーキ性能を確保するため、牽引するときには必ず荷台に積載してください。但し車両総重量やトング総重量を超えないでください。

トレーラを牽引した状態で斜面に駐車しないでください。どうしても斜面に駐車する必要がある場合にはトレーラに車止めをかけてください。

トレーラを牽引する場合

ワーカーマンでトレーラやアタッチメントを牽引することができます。牽引を行う場合、トレーラの重量により2種類のヒッチを使い分けてください。くわしくは Toro 正規代理店にご相談ください。

トレーラ自体が過積載にならないように注意してください。過積載では車両の性能が十分発揮できないばかりか、ブレーキ、車軸、トランスアクスル、モータ、ハンドル機構、サスペンション、ボディー構造、タイヤ等を破損する場合があります。必ず積載重量の60%をトレーラの前側に振り分けてください。これにより、ヒッチ・プレートに掛かる負荷がトレーラの総重量 (グロス) の約10%となります。

車両総重量 (GTW) を含めた最大積載重量が 363 kg を超えてはなりません。例: トレーラの総重量 (グロス) が 90 kg の場合、積荷の最大可能重量は 272 kg となります。

保守

注 前後左右は運転位置からみた方向です。

推奨される定期整備作業

整備間隔	整備手順
使用することまたは毎日	<ul style="list-style-type: none"> ・ タイヤ空気圧を点検する。 ・ バッテリーを充電する。 ・ ブレーキ・オイルの量を点検する。
25運転時間ごと	<ul style="list-style-type: none"> ・ バッテリーを清掃する。 ・ バッテリー液の量を点検する。
100運転時間ごと	<ul style="list-style-type: none"> ・ ベアリングとブッシュのグリスアップを行う。 ・ タイヤの状態と磨耗程度を点検する。 ・ ホイール・ナットを61～88 N.mにトルク締めしてください。 ・ 前輪のトーインとサスペンションの点検を行う ・ トランスミッション・オイルを点検する。 ・ ブレーキを点検する。
200運転時間ごと	<ul style="list-style-type: none"> ・ 駐車ブレーキの動作
800運転時間ごと	<ul style="list-style-type: none"> ・ トランスアクスル・オイルを交換する。

始業点検表

このページをコピーして使ってください。

点検項目	第週						
	月	火	水	木	金	土	日
通常ブレーキと駐車ブレーキを点検し必要に応じて調整する。							
運転操作時の異常音。							
タイヤ空気圧を点検する。							
オイル類が漏れていないか点検する。							
計器類の動作を確認する。							
アクセルペダルの作動状態を確認する。							
各グリス注入部のグリスアップを行う。							
塗装傷のタッチアップ							



キーをつけたままにしておくと、誰でもいつでも車両を発進させることができ、危険である。
 整備・調整作業の前には必ずキーを OFF にして抜き、バッテリー・ケーブルを外しておくこと。



整備作業の中には荷台を外して行わなければならないものがある。

上昇させた荷台が万一落下すると、人身事故となる。

- ・ 荷台の下で作業する時は、必ず支持棒で荷台を支えておく。
- ・ 荷台の下で作業するときは荷台を空にし、必ず安全サポートで固定する。

整備前に行う作業

特殊な使用条件化で使用する場合の保守整備について

以下のような条件で使用する場合には、保守間隔を通常の半分に短縮し、より頻繁な整備を行ってください：

- ・ 砂漠、荒地での作業
- ・ 酷寒地（気温10℃以下）での作業
- ・ トレーラ作業
- ・ 泥、砂、水などの悪条件下で長時間使用した場合は、直後にブレーキの洗浄と点検を行う。これにより無用な摩耗を防止することができる。

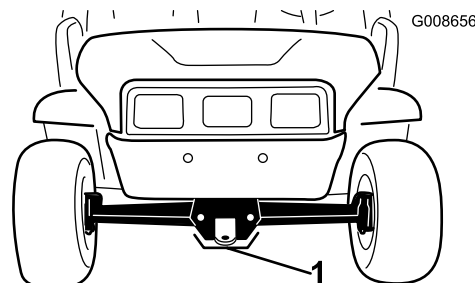


図 23

1. 車体前部のジャッキアップ・ポイント

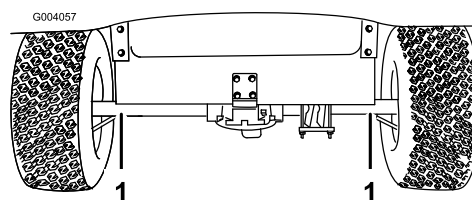


図 24

1. 車体後部のジャッキアップ・ポイント

ジャッキアップ

整備や診断の目的でモータを始動する場合には、後輪を 25 mm 程度浮かせてください；この場合、後アクスル部で車両を支えてください。



ジャッキアップされている車体は不安定である。外れると下にいる人間に怪我を負わせる危険が高い。

- ・ ジャッキアップした状態では車両を始動しない。
- ・ 車両から降りる時は必ず On/Off スイッチからキーを抜いておく。
- ・ ジャッキアップした車両には輪止めを掛ける。

車体前部のジャッキアップ・ポイントは牽引トングの後ろにあるフレームの前（図 23）、車体後部のジャッキアップ・ポイントはアクスルチューブの下（図 24）です。

フードへのアクセス

1. フードの両側についているゴム製ストラップをゆるめる（図 25）。

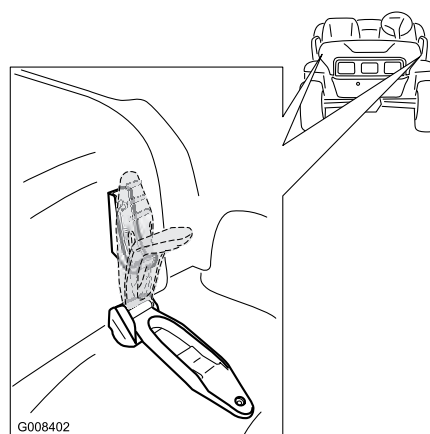


図 25

2. フードを上げる。
3. 作業が終わったらフードを閉めてゴム製ストラップで固定する。

潤滑

100運転時間ごと、または1年に1回のうち早く到達した方の時期に、全部のベアリングとブッシュのグリスアップを行います。悪条件下で作業を行っている場合には整備間隔を短くしてください。

グリスの種類： No.2リチウム系汎用グリス

グリスアップ

整備間隔： 100運転時間ごと

1. 異物を入れてしまわないよう、グリス・フィッティングをきれいに拭く。
2. グリス・ガンでグリスを注入する。
3. はみ出したグリスはふき取る。

タイロッドの端部4か所（図 26）とキングピン2か所（図 27）にグリスフィッティングがあります。

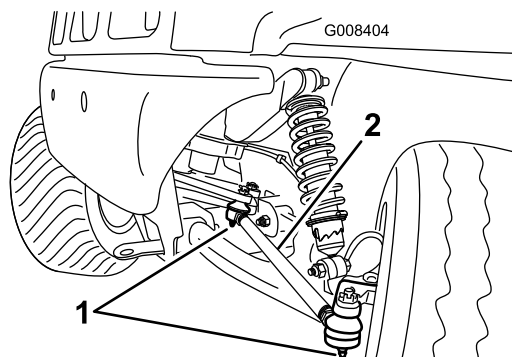


図 26

図は左側を示す

1. グリス・ニップル 2. タイロッド

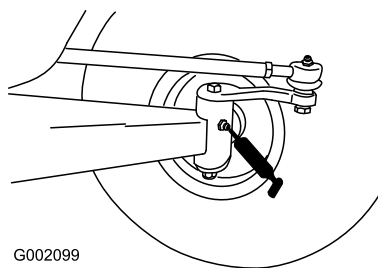


図 27

電気系統の整備

バッテリーの保守



バッテリーの端子に金属製品や車両の金属部分が触れるとショートを起こして火花が発生する。それによって水素ガスが爆発を起こし人身事故に至る恐れがある。

- ・ バッテリーの取り外しや取り付けを行うときには、端子と金属部を接触させないように注意する。
- ・ 金属製の工具をバッテリー端子に触れさせないように十分に注意してください。
- ・ バッテリーは必ずリテーナ（固定具）でしっかりと固定してください。

警告

カリフォルニア州
第65号決議による警告

バッテリーやバッテリー関連製品には鉛が含まれており、カリフォルニア州では発ガン性や先天性異常を引き起こす物質とされています。取り扱い後は手をよく洗ってください。

バッテリーの清掃

整備間隔： 25運転時間ごと

毎日、使用前にバッテリーを清掃してください。

1. 全部のバッテリーのキャップが確実にしまっているのを確認する。
2. ペーパータオルでバッテリーをきれいに拭く。
3. 端子部に腐食が発生した場合には、重曹水（水4：重曹1）で清掃する。端子やケーブルクランプは専用のクリーナーで洗浄する。これらの部分には金属光沢がでるように磨いておく。
4. 各バッテリーの端子にToro 端子保護剤を軽く塗布する。

バッテリーの充電

整備間隔： 使用することまたは毎日

車両の納品時にチャージャもお届けします。チャージャは乾燥した場所に保管してください。車両を使用していない時には常時充電しておくのが、バッテリーの寿命を最も長くするコツです。バッテリーの放電状態にもよりますが、フル充電まで最大16時間かかります。

重要 鉛硫酸蓄電池はMH電池などとは異なり充電「グセ」がつくことはありません。完全放電させるとバッテリーが破損する危険があります。使用していない時には、いつでも充電するようにしてください。運転操作、18ページの「バッテリーの特性と適切な使い方」を参照してください。



充電中は爆発性のガスが発生する。

充電中は絶対禁煙を厳守。バッテリーに火気を近づけない。

1. 換気のよい、コンセントに近い場所に車両を停車させる。
2. 車両をチャージャに接続する（車両側コンセントは座席と座席の間のパネル）。

注 チャージャへの供給電圧と、チャージャ側の受電電圧の設定が一致しているのを必ず確認してください。

3. チャージャを電源のコンセントに接続する。
充電中はチャージャの緑色のランプが点滅します。充電が完了すると点滅状態から点灯状態に変わります。
4. コンセントからコードを外す。
5. 車両をチャージャから切り離す。

重要 チャージャは車両に常時搭載しないでください。日常的に振動を受けるとチャージャが破損する恐れがあります。

バッテリーに蒸留水を補給する

整備間隔： 25運転時間ごと

電解液の量は25運転時間ごとに点検し、必要に応じて蒸留水を補給します。格納中は30日ごとに点検します。必ず蒸留水を使用してください。



電解液には触れると火傷を起こす劇薬である硫酸が含まれている。

- ・ 電解液を飲まないこと。また、電解液を皮膚や目や衣服に付けないよう十分注意すること。安全ゴーグルとゴム手袋で目と手を保護すること。
- ・ バッテリー液の補充などは、必ず緊急洗浄用の真水が十分にある場所で行う。
- ・ 絶対に蒸留水の代わりに硫酸を使わないこと。

1. 荷台を上げ、キーを OFF にして抜き取る。
2. 各セルのキャップを外す。
3. 電解液の量を確認する。量が電極版の上までない時は蒸留水を補給する。
4. 各セルのキャップを元通りに取り付ける。
5. フル充電になるまでバッテリーを充電する；「バッテリーを充電する」を参照。
6. バッテリーがフル充電できたら、各バッテリーからキャップを外す。
7. 電解液の量が給水口の下端から 3 mm 程度になるように蒸留水を補給する（図 28）。

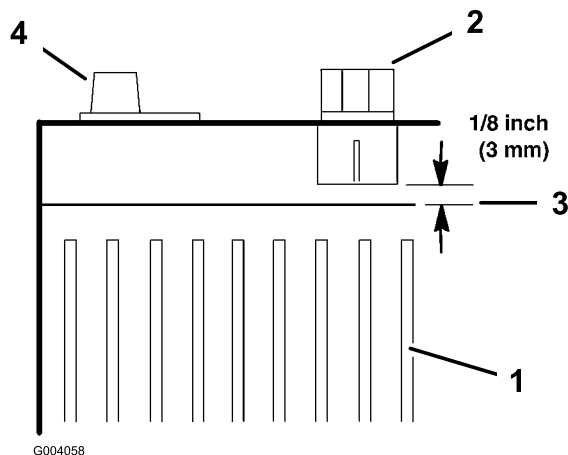


図 28

- | | |
|------------|-------------|
| 1. 電極版 | 3. バッテリー液の量 |
| 2. 補給口キャップ | 4. バッテリー端子 |

重要 入れすぎないようにしてください。バッテリー液があふれ出て機体に触れると激しい腐食を起こします。また電解液が多すぎるとバッテリーの寿命が短くなります。

8. 各セルのキャップを元通りに取り付ける。

古くなったバッテリーの交換

走行距離が極端に短くなった、あるいは充電から次の充電までの時間が極端に短くなった場合には、バッテリーの寿命が尽きたものと考えられます。代理店に依頼してバッテリーの検査を受け、交換すべきかどうかを判断してください。バッテリーの交換は代理店が行ってくれます。ご自分で作業をされる場合には以下の手順で行ってください。

1. 荷台を上げ、キーを OFF にして抜き取る。
2. バッテリーと車体を接続している長いマイナス・ケーブル（黒）をバッテリー端子から外す（図 29）。

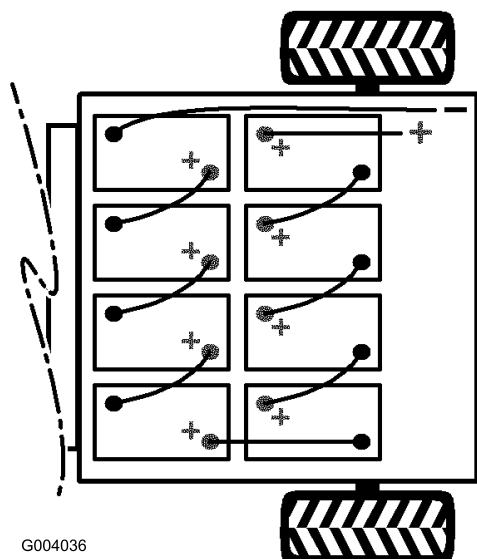


図 29

3. バッテリーと車体を接続している長いプラス・ケーブル（赤）をバッテリー端子から外す（図 29）。
 4. 各バッテリーを接続しているバッテリー・ケーブルをすべて取り外す。
 5. バッテリーの間にあるリテーナを取り外す。
 6. バッテリーを全部取り出し、法令などに則って適切に処分する。
 7. 新しいバッテリーを搭載する。
- 注** バッテリーを新しく積み込む場合には、極性に十分注意してください（図 29）。
8. バッテリー・リテーナを取り付け、各ナットを17~23 Nmにトルク締めする。
 9. 図 29に示すように、先ほど外したバッテリー・ケーブルで、バッテリーを相互に接続する。
 10. プラスのメイン・ケーブル（赤）でバッテリーを車両に接続する（図 29）。

11. マイナスのメイン・ケーブル（黒）でバッテリーを車両に接続する（図 29）。
12. バッテリー・ケーブル全部を 14~20 N.m にトルク締めする。
13. 各バッテリーの端子にToro バッテリー端子保護剤を塗布する。
14. 各バッテリーにゴムカバーがしっかりと取り付けられているのを確認する。

バッテリーの保管

本機を格納保管する場合には、バッテリーを完全充電してください。格納保管中は常時チャージャに接続し充電しておいてください。長期にわたって保管する場合もこのようにしておくことでバッテリーを凍結から保護することができます。常時充電しないで保管する場合は、少なくとも3ヶ月に一度は充電してください。

ヒューズの交換

全部で2本のヒューズを使用しています。ヒューズはダッシュボードの下の運転席側に取り付けてあります（図 30）。

電源ソケット	10 A（最大 15 A）
開ける	10 A
ヘッドライトとホーン	10 A

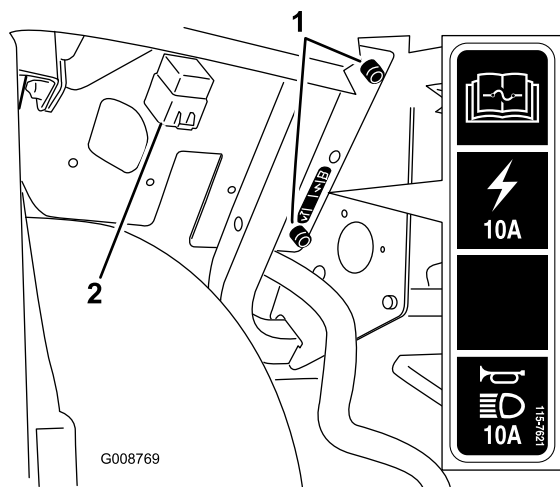


図 30

1. 車両搭載ヒューズ・ホルダー
2. リレー

ヘッドライトの交換

保守整備作業を行う前に、必ず駐車ブレーキを掛け、キーをOFFにして抜き取ってください。

フードの両側についているゴム製ストラップをゆるめてフードを持ち上げ、ヘッドライトにアクセスできるようにする。

電球の交換



ハロゲン電球は使用中に高温となる。高温の電球に触れると手などに火傷を負う危険がある。

電球を交換する際には、必ず電球が十分に冷えてから作業に掛かること。電球の取り扱いには十分注意すること。

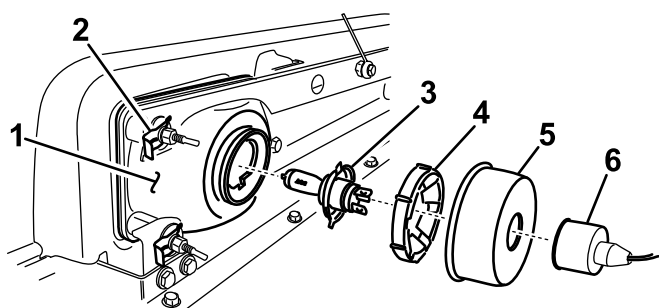


電球の表面を少しでも汚すと電球の破損や破裂の原因となり、一旦そのような事故が起こると安全上非常に問題である。

電球を取り扱う際には、透明のクォーツ・ガラス部分に直接手を触れないように、ペーパータオルなどを使い、ベース部分を持つこと。

仕様： パーツカタログ を参照。

1. ランプの後ろにあるハウジングから電気コード・ハーネスを外す。
2. 保護用のゴム製ブーツを外す（図 31）。



G009212

図 31

- | | |
|------------------------|-----------------------------|
| 1. ヘッドライト | 4. リテーナ・リング |
| 2. スピード・クリップと平ワッ
シャ | 5. ゴム製ブーツ |
| 3. 電球 | 6. ヘッドライトの電気コード・
ハーネス接続部 |

3. プラスチック製のリテーナ・リングを左に 1/4 回転させてゆるめる。リングを取り外す。
4. ランプ・ハウジングから電球アセンブリを引き抜く。

5. ランプ・ハウジングに新しい電球を取り付ける。新しい電球の表面を汚さないように、電球をつかむ際にはペーパータオルなどを使うこと。
6. リテーナ・リングを取り付けて、電球を固定する。リングを右に 1/4 回転させてリングを固定する。
7. リングと電球にゴム製ブーツを取り付ける。
8. 電気コード・ハーネスを接続する。

ヘッドライトの交換

交換などの目的でヘッドライト・アセンブリを取り外す際に、アセンブリから電球を取り外す予定がある場合には、電気コード・ハーネスを外してください。

1. ヘッドライトを固定しているスピード・クリップとワッシャを外す。外した部品をなくさないこと。
2. ヘッドライト・アセンブリ全体を前に押出して、前バンパーから外す（図 31）。
3. 取り付け穴に新しいヘッドライトを取り付ける（図 31）。柱状の合いマーク突起がバンパー側の取り付けブラケットの穴にそろるように取り付けること。
4. 先ほど外したワッシャとスピード・クリップを使って、ヘッドライト・アセンブリを固定する。
5. 先ほど取り外した電気コード・ハーネスを接続する。
6. ヘッドライトの向きの調整を行う。

ヘッドライトの調整

ヘッドライト・アセンブリの交換や取り外しを行った場合には、以下の手順でヘッドライトの向きの調整を行ってください。

1. キーを ON 位置に回してヘッドライトを点灯させる。
2. ヘッドライト・アセンブリを固定しているビスで、ビームの向きの調整を行う。

走行系統の整備

タイヤの点検

整備間隔： 100運転時間ごと

100運転時間ごと

少なくとも 100 運転時間ごとにタイヤの状態を点検してください。運転中に縁石にぶつけるなどした場合、リムが破損したり、トーインが狂ったりする可能性がありますから、このような事故の後では必ず点検してください。

タイヤの取り付け状態を点検します。ラグ・ナットを61-88 Nm にトルク締めしてください。

サスペンションの調整

ショック・アブソーバ・スプリングについているカラーで、各前輪のサスペンションを調整することができます。ショック・アブソーバの調整方法や調整に必要な工具については サービス・マニュアル を参照してください。または、代理店にご相談ください。

前輪のトーインの調整

整備間隔： 100運転時間ごと

100運転時間ごと又は1年に1回のうち速く到達したほうの時期に点検してください。

トーインの適正值は、以下の条件で 0～6 mm です。

- ・ 前進後退を数回繰り返して A フレームをリラックスさせる。
- ・ 前輪をまっすぐ前に向け運転席に人（体重 79～102 kg）を乗せてトーインを測る。

注 測定場所まで運転手が運転し、そのまま計測を行うと良いでしょう。

1. 前輪の前と後ろで、左右のタイヤの中央線間距離を測る；計測はアクスルの高さで行う（図 32）。

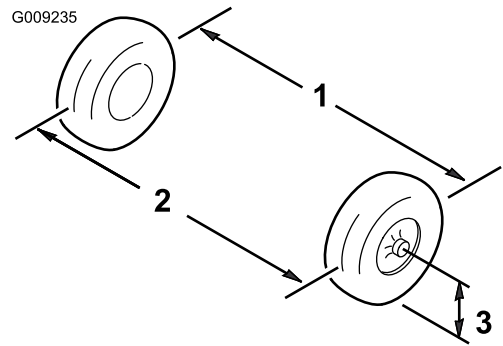
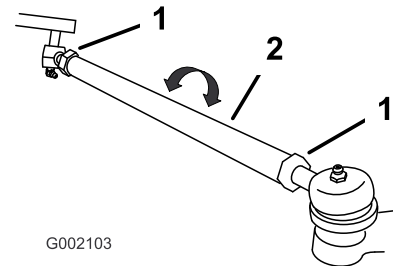


図 32

1. タイヤのセンターライン；後側
2. タイヤのセンターライン；前側
3. アクスルのセンターライン

2. 前後の測定値が適正值から外れている時には（適正值はこの項の一番最初に示されている）、タイロッド両側のジャムナットをゆるめる（図 33）。



G002103

図 33

1. ジャム・ナット
2. タイロッド

3. 両方のタイ・ロッドを回して前タイヤを内向きまたは外向きに調整する。
4. 正しく調整できたら、タイ・ロッドのジャム・ナットを締める。
5. ハンドルで右旋回と左旋回操作を行って、左右一杯までハンドルが切れることを確認する。

トランスアクスル・オイルの量の点検

整備間隔： 100運転時間ごと

800運転時間ごと

100運転時間ごとに点検してください。800運転時間ごとにトランスアクスル・オイルの交換を行います。

1. 平坦な場所で停車し、駐車ブレーキを掛け、キーをOFFにして抜き取る。
2. トランスアクスルについている点検ボルトを外す（図 34）。

オイルのがボルト穴の下まであれば適正である。

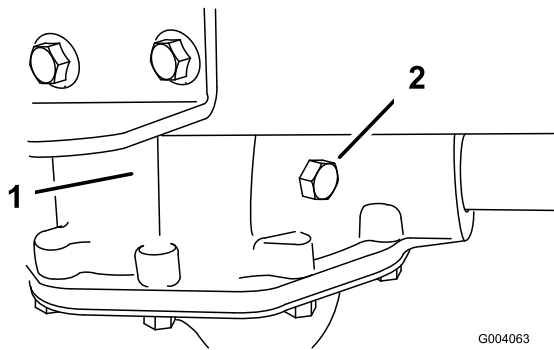


図 34

1. トランスアクスル 2. 点検用ボルト

ブレーキの整備

ブレーキの点検

整備間隔： 100運転時間ごと

ブレーキは極めて重要な安全装置です。他の安全装置と同様、定期的に入念に点検してください。100 運転時間ごとに以下の点検を行ってください。

- ・ ブレーキ・シューが磨耗や破損していないか点検する。ライニング（パッド）の厚みが 1.6 mm 以下となっている場合には、シューを交換する。
- ・ ブレーキ・プレートなどに磨耗や変形が発生していないか点検する。変形を発見した場合は、該当部品を交換する。
- ・ ブレーキ・オイルの量を確認する。「ブレーキ・オイル量の点検」を参照。

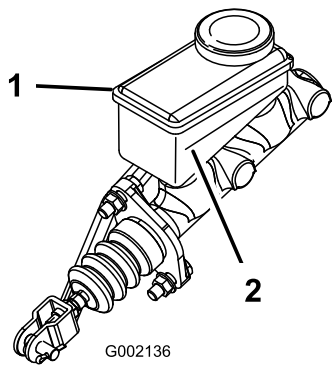
3. オイルが不足している場合には点検穴の下まで SAE 10W30 自動車用オイルを補給する。
4. 点検ボルトを元通りに取り付け、20～27 N.m にトルク締めする。

ブレーキ・オイル量の点検

整備間隔： 使用することまたは毎日

ブレーキ・オイル・タンクには DOT 3 ブレーキ・オイルを入れて出荷しています。初めて使用する前および 8 運転時間ごとに量を点検してください。

1. 平らな場所に駐車し、駐車ブレーキを掛け、ON/OFF スイッチを OFF にし、キーを抜き取る。
2. ダッシュボード中央部にあるゴム製のプラグ（栓）を外してブレーキのマスター・シリンダおよびブレーキ液のタンクにアクセスできるようにする。
3. タンクを側面から見てオイルの量を確認する。最低ライン（図 35）まであればよい。不足であれば、キャップの周辺をきれいに拭き、キャップを取り、最低ラインを越えるまで補給する。 入れすぎないこと。



G002136

図 35

1. ブレーキ・オイル・タンク 2. 最低ライン

洗浄

洗車について

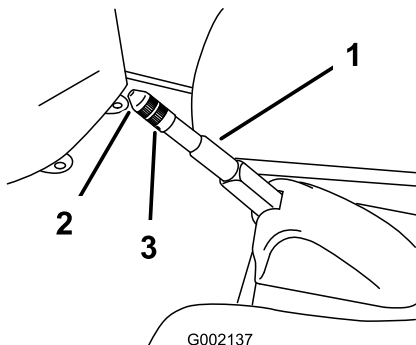
必要に応じて洗車してください。柔らかい布などを使い、水または水と洗剤で洗浄します。たわし等を使用すると車体表面のツヤがなくなる場合があります。

重要 圧力洗浄機を使つての清掃は避けてください。電装部や潤滑部に水が浸入すると、問題が起こりやすくなります。また、また、コントロールパネル、モータ、バッテリー付近に大量の水をかけないようにしてください。

駐車ブレーキの調整

200運転時間ごとに駐車ブレーキの調整を確認してください。

1. 駐車ブレーキのゴム・カバーを外す。
2. ブレーキ・レバーに調整ノブを固定している固定ネジをゆるめる(図 36)。



G002137

図 36

1. 駐車ブレーキ・レバー 3. 固定ネジ
2. ノブ

3. ブレーキを掛けるのに必要な力が133-156 Nとなるようにノブを回して調整する。
4. 固定ネジを締め、ゴム・カバーを取り付ける。

保管

1. 平らな場所に駐車し、駐車ブレーキを掛け、モータのスイッチを切り、キーを抜き取る。
2. モータ・ハウジングの外側をふくめた車両の外側全体を洗浄する。

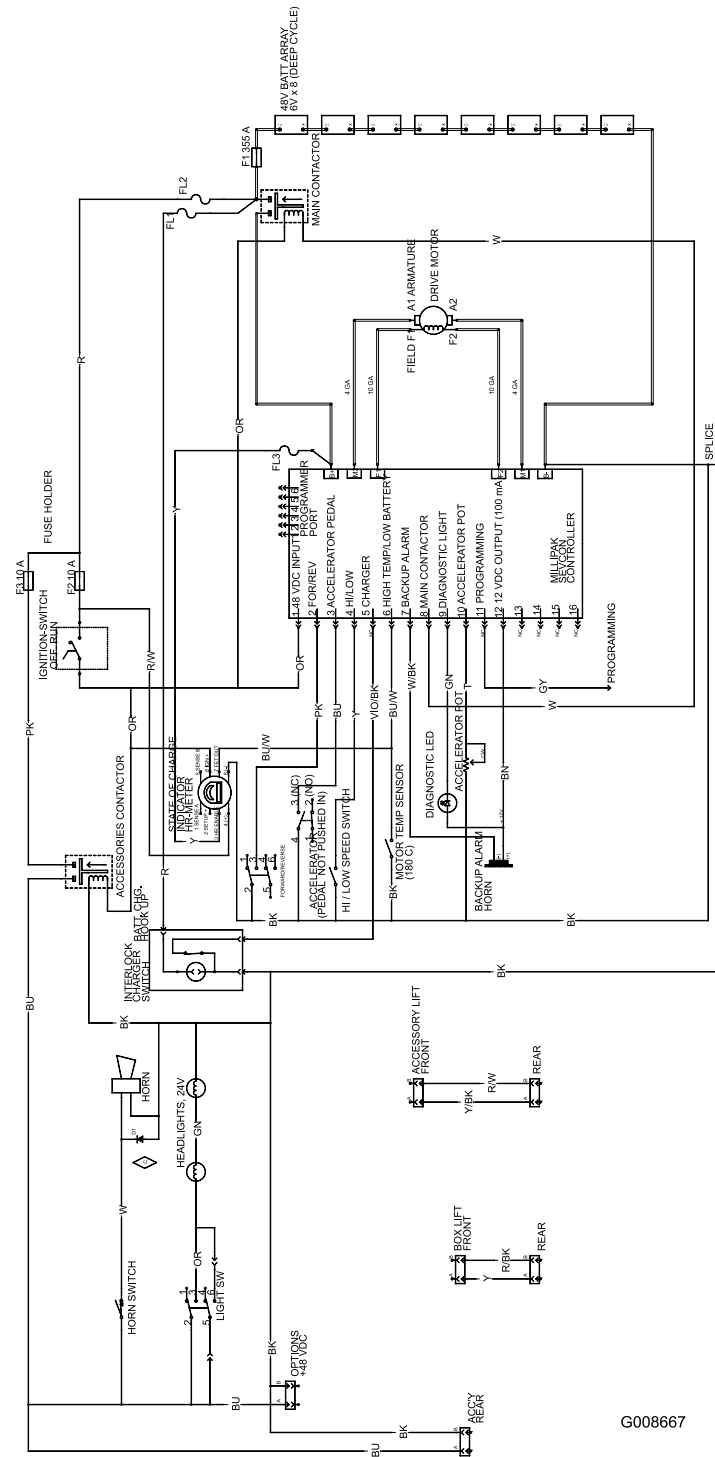
重要 機体は中性洗剤と水で洗うことができます。ただし高圧洗浄器は使用しないでください。高圧の水で洗浄すると電気系統やグリス部へ水が浸入する恐れがあります。また、コントロール・パネルやヘッドライト、モータ、バッテリー部に大量の水をかけないようにしてください。

3. ブレーキの点検を行う；「保守」の章の「ブレーキの保守」の項を参照。
4. グリスアップを行う；「保守」の章の「潤滑」の項を参照。
5. タイヤ空気圧を点検する；「タイヤ空気圧を点検する」を参照。
6. 本機を格納保管する場合には、バッテリーを完全充電する；「電気系統の保守」の章の「バッテリーの保守」の項を参照。格納保管中は常時チャージャに接続し充電しておいてください。長期にわたって保管する場合もこのようにしておくこととバッテリーを凍結から保護することができます。常時充電しないで保管する場合は、少なくとも3ヶ月に一度は充電してください。
7. 機体各部のゆるみを点検し、必要な締め付けや交換、修理を行う。破損箇所はすべて修理する。
8. 機体の塗装がはげていればタッチアップ修理をする。
ペイントは代理店で入手することができる。
9. 汚れていない乾燥した場所で保管する。
10. 保管中はキーを抜き取り、子どもなどの手の届かない場所で保管する。
11. 機体にはカバーを掛けておく。

故障探究

車両状態表示ランプの点滅パターン

問題	考えられる原因	対策
常時ON	1. 正常に動作中	1. なし
1回点滅	1. コンピュータのプログラミングに範囲エラーがある。	1. ON/OFF キーを OFF にして数秒間待ってから、もう一度 ON にする。これで直らない場合は代理店に連絡する。
2回点滅	1. ON/OFF キーを回しながらアクセルペダルを踏んだ。	1. ON/OFF キーを OFF にし、アクセルペダルから足を離してから、もう一度 ON にする。
3回点滅	1. パワー・ブロックにショート発生 (MOSFET S/C) 2. バッテリーやケーブルの接続がゆるい。	1. ON/OFF キーを OFF にして数秒間待ってから、もう一度 ON にする。全部のバッテリーと高電流コントローラとの接続を点検する。異常が見当たらない場合は、代理店に連絡する。 2. ON/OFF キーを OFF にして数秒間待ってから、もう一度 ON にする。これで直らない場合は代理店に連絡する。
4回点滅	1. ライン・コンタクトが応答しない。	1. ON/OFF キーを OFF にして数秒間待ってから、もう一度 ON にする。これで直らない場合は代理店に連絡する。
5回点滅	1. チャージャのインタロックが作動中。	1. ON/OFF キーを OFF にし、車両をチャージャから外し、もう一度スイッチを ON にする。
6回点滅	1. 加速 ポテンシオメータ の調整が狂っている。	1. 代理店に連絡する。
7回点滅	1. バッテリーの電圧が所定範囲にない。 2. 急な下り坂でスピードを出しすぎて電圧超過エラーが出た。	1. 代理店に連絡する。 2. ペダルを何度か踏み込んでエラーをクリアする。回復しない場合は、代理店に連絡してバッテリーのテストを行ってもらおう。必要ならバッテリーを交換する。
8回点滅	1. コントローラが過熱している。	1. 走行は可能だが、コントローラの温度が低下するまで低速運転となる。
9回点滅	1. モーターが過熱している。或いはバッテリーがほぼ完全放電している(この後、車両は省エネモードに入る)。	1. バッテリー・メータにバーが1本以上表示されている場合には、運転を停止してモーターが冷えるのを待つ。バッテリー・メータにバーが1本だけ表示されている場合には直ちに充電を行う。
OFF	1. コントローラに電源が供給されていないかコントローラの故障。	1. 代理店に連絡する。



電気回路図 (Rev. C)

G008667

メモ:



一般業務用機器の品質保証 2年間品質保証

保証条件および保証製品

Toro 社およびその関連会社であるToro ワランティー社は、両社の合意に基づき、Toro 社の製品（「製品」と呼びます）の材質上または製造上の欠陥に対して、2年間または1500運転時間*のうちいずれか早く到達した時点までの品質保証を共同で実施いたします。この保証はエアレータを除くすべての製品に適用されます（エアレータに関する保証については該当製品の保証書をご覧ください）。この品質保証の対象となった場合には、弊社は無料で「製品」の修理を行います。この無償修理には、診断、作業工賃、部品代、運賃が含まれます。この保証は、「製品」の当初の購入者に納品された日から有効となります。

*アワー・メータを装備している機器に対して適用します。

保証請求の手続き

保証修理が必要だと思われる場合には、「製品」を納入した弊社代理店（ディストリビュータ又はディーラー）に対して、お客様から連絡をして頂くことが必要です。連絡先がわからなかったり、保証内容や条件について疑問がある場合には、本社に直接お問い合わせください：

Toro Commercial Products Service Department
Toro Warranty Company
8111 Lyndale Avenue South
Bloomington, MN 55420-1196
952-888-8801
E-mail: commercial.warranty@toro.com

オーナーの責任

「製品」のオーナーはオペレーターズマニュアルに記載された整備や調整を実行する責任があります。これらの保守を怠った場合には、保証が受けられないことがあります。

保証の対象とならない場合

保証期間内であっても、すべての故障や不具合が保証の対象となるわけではありません。以下に挙げるものは、この保証の対象とはなりません：

- Toroの純正交換部品以外の部品やToro以外のアクセサリ類を搭載して使用したことが原因で発生した故障や不具合。これらの製品については、別途製品保証が適用される場合があります。
- 推奨される整備や調整を行わなかったことが原因で生じた故障や不具合。オペレーターズマニュアルに記載されている弊社の推奨保守手順に従った適切な整備が行われていない場合。
- 運転上の過失、無謀運転など「製品」を著しく過酷な条件で使用したことが原因で生じた故障や不具合。
- 通常の使用に伴って磨耗消耗する部品類。但しその部品に欠陥があった場合には保証の対象となります。通常の使用に伴って磨耗消耗する部品類とは、ブレイキ・パッドおよびライニング、クラッチ・ライニング、ブレード、リール、ベッドナイフ、タイン、点火プラグ、キャスタホイール、タイヤ、フィルター、ベルトなどを言います。
- 外的な要因によって生じた損害。外的な要因とは、天候、格納条件、汚染、弊社が認めていない冷却液や潤滑剤、添加剤、肥料、水、薬剤の使用などが含まれます。
- 通常の使用にともなう音、振動、磨耗、損耗および劣化。

- 通常の使用に伴う「磨耗、損耗」とは、運転席のシート、機体の塗装、ステッカー類、窓などに発生する汚れや傷を含みます。

部品

定期整備に必要な部品類（「部品」）は、その部品の交換時期が到来するまで保証されます。この保証によって交換された部品は製品の当初保証期間中、保証の対象となり、取り外された製品は弊社の所有となります。部品やアセンブリを交換するか修理するかの判断は弊社が行います。場合により、弊社は再製造部品による修理を行います。

ディーブ・サイクル・バッテリーの保証について：

ディーブ・サイクル・バッテリーは、その寿命中に放出することのできるエネルギーの総量（kWh）が決まっています。一方、バッテリーそのものの寿命は、使用方法、充電方法、保守方法により大きく変わります。バッテリーを使用するにつれて、完全充電してから次に完全充電が必要になるまでの使用可能時間は徐々に短くなってゆきます。このような通常の損耗を原因とするバッテリーの交換は、オーナーの責任範囲です。本製品の保証期間中に、上記のような通常損耗によってオーナーの負担によるバッテリー交換の必要性がでてくることは十分に考えられます。

保守整備に掛かる費用はオーナーが負担するものとします

エンジンのチューンナップ、潤滑、清掃や磨き作業、フィルタや冷却液の交換、推奨定期整備の実施などは、Toro 製品を適切に使用していただく上でオーナーが自身の支出により行わなければならない作業です。

その他

上記によって弊社代理店が行う無償修理が本保証のすべてとなります。

両社は、本製品の使用に伴って発生しうる間接的偶発的結果的損害、例えば代替機材に要した費用、故障中の修理関連費用や装置不使用に伴う損失などについて何らの責も負うものではありません。両社の保証責任は上記の交換または修理に限らせていただきます。その他については、排気ガス関係の保証を除き、何らの明示的な保証もお約束するものではありません。商品性や用途適性についての黙示的内容についての保証も、本保証の有効期間中のみに限って適用されます。

米国内では、間接的偶発的損害に対する免責を認めていない州があります。また黙示的な保証内容に対する有効期限の設定を認めていない州があります。従って、上記の内容が当てはまらない場合があります。この保証により、お客様は一定の法的権利を付与されますが、国または地域によっては、お客様に上記以外の法的権利が存在する場合があります。

エンジン関係の保証について

米国においては環境保護局（EPA）やカリフォルニア州法（CARB）で定められたエンジンの排ガス規制および排ガス規制保証があり、これらは本保証とは別個に適用されます。くわしくはエンジンメーカーのマニュアルをご参照ください。上に規定した期限は、排ガス浄化システムの保証には適用されません。くわしくは、オペレーターズマニュアルまたはエンジンメーカーからの書類に記載されている、エンジンの排ガス浄化システムの保証についての説明をご覧ください。

米国とカナダ以外のお客様へ

米国またはカナダから輸出された製品の保証についてのお問い合わせは、お買いあげのToro社販売代理店（ディストリビュータまたはディーラー）へおたずねください。代理店の保証内容にご満足いただけない場合は輸入元にご相談ください。