



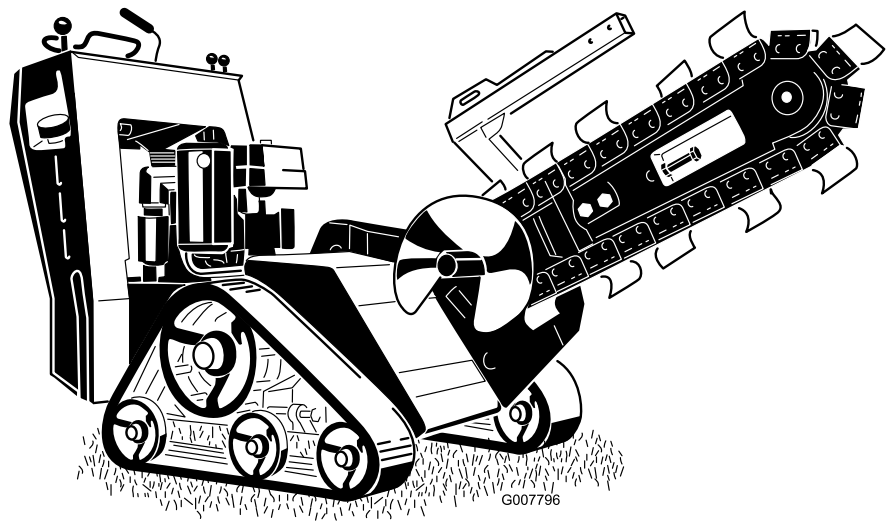
**Count on it.**

**Manual del operador**

## Zanjadora TRX-15 y TRX-19

Nº de modelo 22970—Nº de serie 280000001 y superiores

Nº de modelo 22971—Nº de serie 280000001 y superiores



## Advertencia

### CALIFORNIA

#### Advertencia de la Propuesta 65

Los gases de escape de este producto contienen productos químicos que el Estado de California sabe que causan cáncer, defectos congénitos u otros peligros para la reproducción.



Puede haber tendidos eléctricos, de gas y/o telefónicos enterrados en la zona de trabajo. Si se perforan, pueden causar descargas eléctricas o explosiones.

Marque las áreas de la zona de trabajo que contienen tendidos enterrados, y no excave en las zonas marcadas. Póngase en contacto con su servicio de marcado local o con su compañía de electricidad/agua, etc., para que marquen la finca (por ejemplo, en los Estados Unidos, llame al 811 para contactar con el servicio de marcado nacional).

Este sistema de encendido por chispa cumple la norma canadiense ICES-002.

**Importante:** Este motor no está equipado con un silenciador con parachispas. Es una infracción de la legislación de California (California Public Resource Code Section 4442) la utilización o la operación del motor en cualquier terreno de bosque, monte o terreno cubierto de hierba. Otros estados o zonas federales pueden tener una legislación similar.

El *Manual del propietario del motor* adjunto ofrece información sobre las normas de la U.S. Environmental Protection Agency (EPA) y de la California Emission Control Regulation sobre sistemas de emisiones, mantenimiento y garantía. Puede solicitarse un manual nuevo al fabricante del motor.

# Introducción

Lea este manual detenidamente para aprender a utilizar y mantener correctamente su producto, y para evitar lesiones y daños al producto. Usted es el responsable de operar el producto de forma correcta y segura.

Usted puede ponerse en contacto directamente con Toro en [www.Toro.com](http://www.Toro.com) si desea información sobre productos y accesorios, o si necesita localizar un distribuidor o registrar su producto.

Cuando necesite asistencia técnica, piezas genuinas Toro o información adicional, póngase en contacto con un Servicio Técnico Autorizado o con Asistencia al Cliente Toro, y tenga a mano los números de modelo y serie de su producto. Figura 1 indica la ubicación de los números de modelo y serie en el producto. Escriba los números en el espacio provisto.

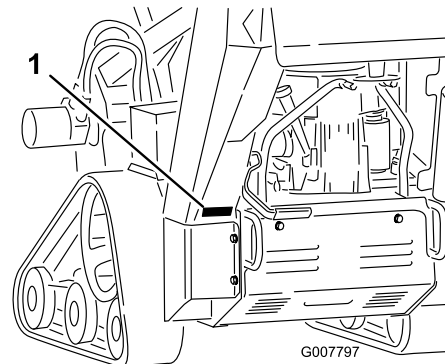


Figura 1

1. Placa con los números de modelo y de serie

Nº de modelo \_\_\_\_\_

Nº de serie \_\_\_\_\_

Este manual identifica peligros potenciales y contiene mensajes de seguridad identificados por el símbolo de alerta de seguridad (Figura 2), que señala un peligro que puede causar lesiones graves o la muerte si usted no sigue las precauciones recomendadas.



Figura 2

1. Símbolo de alerta de seguridad


Este manual utiliza dos palabras más para resaltar información. **Importante** llama la atención sobre

información mecánica especial, y **Nota** resalta información general que merece una atención especial.

# Contenido

|  |    |   |    |
|--|----|---|----|
| Introducción .....                                     | 2  | Cómo cambiar el filtro de combustible .....   | 30 |
| Seguridad .....  | 4  | Mantenimiento del sistema eléctrico.....  | 31 |
| Prácticas de operación segura.....                     | 4  | Mantenimiento de la batería (Modelo 22971<br>solamente).....  | 31 |
| Presión sonora .....                                   | 6  | Cambio de los fusibles (Modelo 22971<br>solamente).....   | 34 |
| Potencia sonora.....                                   | 6  | Mantenimiento del sistema de transmisión .....  | 34 |
| Vibración .....  | 7  | Mantenimiento de las orugas .....   | 34 |
| Diagrama de pendientes .....                           | 8  | Mantenimiento de las correas.....   | 37 |
| Pegatinas de seguridad e instrucciones.....            | 9  | Cambio de la correa de transmisión de la<br>bomba.....  | 37 |
| Montaje.....   | 12 | Mantenimiento del sistema de control .....  | 38 |
| 1 Instalación de la espada y la cadena .....           | 12 | Ajuste de la alineación del control de<br>tracción.....   | 38 |
| 2 Comprobación de los niveles de aceite .....          | 13 | Ajuste de la posición de punto muerto del<br>control de tracción.....                                   | 39 |
| 3 Carga de la batería (modelo 22971<br>solamente)..... | 13 | Ajuste del desplazamiento del control de<br>tracción, marcha hacia adelante a velocidad<br>máxima ..... | 39 |
| El producto.....                                       | 13 | Mantenimiento del sistema hidráulico .....  | 40 |
| Controles .....  | 13 | Cambio del filtro hidráulico .....  | 40 |
| Especificaciones.....                                  | 16 | Cómo cambiar el aceite hidráulico .....   | 40 |
| Accesorios.....  | 16 | Comprobación de los manguitos<br>hidráulicos.....   | 41 |
| Operación .....  | 17 | Mantenimiento de la zanjadora .....   | 42 |
| Cómo añadir combustible.....                           | 17 | Cambio de los dientes excavadores.....  | 42 |
| Verificación del nivel de aceite del motor .....       | 18 | Comprobación y ajuste de la cadena de<br>excavación y la espada.....                                    | 42 |
| Comprobación del nivel de aceite<br>hidráulico .....   | 18 | Cómo cambiar el piñón de arrastre .....   | 43 |
| Arranque y parada del motor.....                       | 19 | Limpieza .....  | 44 |
| Cómo parar la máquina.....                             | 20 | Cómo limpiar la máquina .....   | 44 |
| Cómo mover una máquina averiada.....                   | 20 | Almacenamiento .....  | 44 |
| Cómo excavar zanjas .....                              | 21 | Solución de problemas .....   | 46 |
| Preparación de la máquina para el<br>transporte.....   | 21 | Esquemas.....   | 48 |
| Izado de la máquina.....                               | 21 |   |    |
| Consejos de operación.....                             | 21 |   |    |
| Mantenimiento.....                                     | 23 |   |    |
| Calendario recomendado de mantenimiento.....           | 23 |   |    |
| Procedimientos previos al mantenimiento .....          | 24 |   |    |
| Cómo retirar la cubierta .....                         | 24 |   |    |
| Instalación de la cubierta.....                        | 24 |   |    |
| Cómo retirar el protector inferior.....                | 24 |   |    |
| Instalación del protector inferior.....                | 24 |   |    |
| Lubricación .....                                      | 25 |   |    |
| Cómo engrasar la máquina.....                          | 25 |   |    |
| Cómo engrasar el alojamiento de la<br>zanjadora.....   | 25 |   |    |
| Mantenimiento del motor .....                          | 26 |   |    |
| Mantenimiento del limpiador de aire .....              | 26 |   |    |
| Mantenimiento del aceite de motor .....                | 27 |   |    |
| Mantenimiento de la bujía.....                         | 29 |   |    |
| Mantenimiento del sistema de combustible .....         | 30 |   |    |
| Drenaje del depósito de combustible.....               | 30 |   |    |

# Seguridad

El uso o mantenimiento indebido por parte del operador o el propietario puede causar lesiones. Para reducir el peligro de lesiones, cumpla estas instrucciones de seguridad y preste atención siempre al símbolo de alerta de seguridad , que significa: *Cuidado, Advertencia o Peligro* – instrucción relativa a la seguridad personal. El incumplimiento de estas instrucciones puede dar lugar a lesiones personales e incluso la muerte.

## Prácticas de operación segura

Este producto es capaz de amputar manos y pies. Siga siempre todas las instrucciones de seguridad con el fin de evitar lesiones personales graves e incluso la muerte.



**Los gases de escape del motor contienen monóxido de carbono, que es un veneno inodoro que puede matarle.**

**No haga funcionar el motor dentro de un edificio o en un lugar cerrado.**

## Formación

- Lea el *Manual del operador* y otros materiales de formación. Si el o los operadores o mecánicos no saben leer el español, es responsabilidad del propietario explicarles este material.
- Familiarícese con la operación segura del equipo, los controles del operador y las señales de seguridad.
- Todos los operadores y mecánicos deben recibir una formación adecuada. El propietario es responsable de proporcionar formación a los usuarios.
- No deje nunca que el equipo sea utilizado o mantenido por niños o por personas que no hayan recibido la formación adecuada al respecto. La normativa local puede imponer límites sobre la edad del operador.
- El propietario/usuario puede prevenir, y es responsable de, los accidentes o lesiones sufridos por él mismo, o por otras personas o bienes.

## Preparación

- Evalúe el terreno para determinar los accesorios y aperos necesarios para realizar el trabajo de manera correcta y segura. Utilice solamente los accesorios y aperos homologados por el fabricante.

- Lleve ropa adecuada, incluyendo casco, gafas de seguridad, pantalón largo, calzado de seguridad y protección auricular. El pelo largo y las prendas o joyas sueltas pueden enredarse en piezas en movimiento.
- Inspeccione el área donde se va a utilizar el equipo y retire todos los objetos, como por ejemplo piedras, juguetes y alambres, que puedan ser arrojados por la máquina.
- Extreme las precauciones cuando maneje gasolina y otros combustibles. Son inflamables y sus vapores son explosivos.
  - Utilice solamente un recipiente homologado.
  - Nunca retire el tapón de combustible ni añada combustible con el motor en marcha. Deje que se enfríe el motor antes de repostar combustible. No fume.
  - No añada ni drene nunca el combustible dentro de un edificio.
- Compruebe que los controles de presencia del operador, los interruptores de seguridad y los protectores de seguridad están instalados y que funcionan correctamente. No opere la máquina si no funcionan correctamente.

## Operación

- No haga funcionar nunca el motor en un lugar cerrado.
- Utilice el equipo únicamente con buena luz, alejándose de agujeros y peligros ocultos.
- Asegúrese de que todas las transmisiones están en punto muerto y que el freno de mano está puesto antes de arrancar el motor. Arranque el motor sólo desde la posición del operador.
- Vaya más despacio y extreme la precaución en las pendientes. Asegúrese de conducir en la dirección recomendada en las pendientes. Las condiciones del césped pueden afectar a la estabilidad de la máquina.
- Vaya más despacio y tenga cuidado al girar y al cambiar de dirección en las pendientes.
- No utilice el equipo nunca si no están colocados firmemente los protectores de seguridad. Asegúrese de que todos los sistemas de interruptores de seguridad están conectados, correctamente ajustados y que funcionan correctamente.
- No cambie los ajustes del regulador del motor ni haga funcionar el motor a una velocidad excesiva.
- Antes de abandonar el puesto del operador por cualquier razón, pare la máquina en un terreno llano,

baje la espada, desengrane el sistema hidráulico de la zanjadora y pare el motor.

- Mantenga las manos y los pies alejados de la cadena en movimiento, los dientes de excavación y el sinfín.
- Mire hacia atrás y hacia abajo antes de poner marcha atrás para asegurarse de que el camino está despejado.
- No lleve nunca pasajeros, y mantenga alejados a animales domésticos y a otras personas.
- Vaya más despacio y tenga cuidado al girar y al cruzar calles y aceras.
- No opere la máquina bajo la influencia de alcohol o drogas.
- Tenga cuidado al cargar o descargar la máquina en/desde un remolque o un camión.
- Tenga cuidado al acercarse a esquinas ciegas, arbustos, árboles u otros objetos que puedan dificultar la visión.
- Asegúrese de que no haya otras personas en la zona antes de poner en marcha la máquina. Pare la máquina si alguien entra en la zona.
- No deje nunca desatendida la máquina si está funcionando. Siempre baje la espada, pare el motor, ponga el freno de estacionamiento y retire la llave antes de abandonar la máquina.
- Nunca mueva bruscamente los controles; utilice movimientos suaves y continuos.
- Vigile el tráfico cuando esté cerca de una calle o carretera o cuando cruce una.
- No toque piezas que pueden estar calientes después de estar en funcionamiento. Deje que se enfríen antes de realizar cualquier operación de mantenimiento, ajuste o revisión.
- Asegúrese de utilizar la máquina en zonas en las que no haya obstáculos próximos al operador. Si no se mantiene a una distancia apropiada de árboles, paredes, muros y otras barreras puede dar lugar a lesiones durante la operación de la unidad de tracción en marcha atrás, si el operador no está atento a lo que le rodea. Sólo utilice la unidad en áreas en las que hay suficiente espacio para que el operador maniobre el producto con seguridad.
- Antes de excavar, haga que se señale cualquier conducción subterránea (gas, agua, etc.) y no excave en las zonas marcadas.
- Localice las zonas peligrosas señaladas en la máquina y los accesorios y mantenga alejados los pies y las manos de estas zonas.

## Operación en pendientes

Las pendientes son una de las principales causas de accidentes por pérdida de control y vuelcos, que pueden causar lesiones graves o la muerte. En todas las pendientes y cuestas se necesita tener un cuidado especial.

- No utilice la máquina en cuestas o pendientes con ángulos superiores a los recomendados en la tabla siguiente.

| Modelo | La parte delantera cuesta arriba | La parte trasera cuesta arriba | Un lado cuesta arriba |
|--------|----------------------------------|--------------------------------|-----------------------|
| 22970  | 15°                              | 14°                            | 19°                   |
| 22971  | 13°                              | 14°                            | 19°                   |

**Nota:** Consulte también Diagrama de pendientes , página 8.

- **Al subir y bajar pendientes, hágalo con la parte delantera de la máquina cuesta arriba.**
- Retire cualquier obstáculo, como por ejemplo piedras, ramas de árboles, etc., de la zona de trabajo. Esté atento a baches, surcos o montículos, puesto que un terreno desigual puede hacer que la máquina vuelque. La hierba alta puede ocultar obstáculos.
- Utilice solamente accesorios autorizados por Toro. Los accesorios pueden cambiar la estabilidad y las características de operación de la máquina. La garantía puede quedar anulada si se utilizan accesorios no autorizados.
- Haga todos los movimientos en cuestas y pendientes de forma lenta y gradual. No haga cambios bruscos de velocidad o de dirección.
- Evite arrancar o parar en una cuesta o pendiente. Si la máquina pierde tracción, vaya lentamente, cuesta abajo, en línea recta.
- Evite girar en pendientes y cuestas. Si es imprescindible girar, hágalo lentamente y mantenga el extremo más pesado de la máquina cuesta arriba.
- No utilice la máquina cerca de terraplenes, fosas o taludes. La máquina podría volcar repentinamente si una oruga pasa por el borde de un terraplén o fosa, o si se socava un talud.
- No utilice la máquina sobre hierba mojada. Una reducción en la tracción podría causar derrapes.
- No aparque la máquina en una cuesta o pendiente sin bajar la espada al suelo, poner el freno de estacionamiento y calzar las orugas.

## Mantenimiento y almacenamiento

- Desengrane el sistema hidráulico de la zanjadora, baje la espada, ponga el freno de estacionamiento, pare el motor y retire la llave. Deje que se detenga todo movimiento antes de ajustar, limpiar o reparar.
- Limpie cualquier residuo de la cadena, los dientes, la espada, el cabezal de zanjadora, las transmisiones, los silenciadores y el motor para ayudar a prevenir incendios. Limpie cualquier aceite o combustible derramado.
- Espere a que se enfríe el motor antes de guardar el cortacésped, y no lo guarde cerca de una llama.
- No almacene el combustible cerca de una llama, y no lo drene dentro de un edificio.
- Aparque la máquina en una superficie nivelada. No permita jamás que la máquina sea revisada o reparada por personal no debidamente formado.
- Utilice soportes fijos para apoyar los componentes cuando sea necesario.
- Alivie con cuidado la tensión de aquellos componentes que tengan energía almacenada.
- Desconecte la batería (modelo 22971 solamente) o retire los cables de las bujías antes de efectuar reparación alguna. Desconecte primero el terminal negativo y luego el positivo. Vuelva a conectar primero el terminal positivo y luego el negativo.
- Mantenga las manos y los pies alejados de las piezas en movimiento. Si es posible, no haga ajustes mientras el motor está funcionando.
- Mantenga todas las piezas en buenas condiciones de funcionamiento, y todos los herrajes bien apretados. Sustituya cualquier pegatina desgastada o deteriorada.
- Mantenga apretados los pernos y las tuercas. Mantenga el equipo en buenas condiciones de funcionamiento.
- No manipule nunca los dispositivos de seguridad.
- Mantenga la máquina libre de acumulaciones de hierba, hojas y otros residuos. Limpie cualquier aceite o combustible derramado. Deje que se enfríe la máquina antes de almacenarla.
- Extreme las precauciones cuando maneje gasolina y otros combustibles. Son inflamables y sus vapores son explosivos.
  - Utilice solamente un recipiente homologado.
  - No retire nunca el tapón de combustible ni añada combustible con el motor en marcha. Deje que se enfríe el motor antes de repostar combustible. No fume.
  - No reposte nunca la máquina en un recinto cerrado.
  - No guarde nunca la máquina o un recipiente de combustible dentro de un edificio cerca de una llama desnuda, por ejemplo, cerca de un calentador de agua o una caldera.
  - No llene nunca un recipiente con el recipiente dentro de un vehículo, maletero, la caja de una camioneta ni ninguna otra superficie que no sea el suelo.
  - Mantenga la boquilla del recipiente en contacto con el depósito durante el repostaje.
- Pare e inspeccione el equipo si golpea un objeto. Haga cualquier reparación necesaria antes de volver a arrancar.
- Utilice solamente piezas de repuesto genuinas Toro para asegurar que se mantengan los niveles de calidad originales.
- Seguridad de la batería (modelo 22971 solamente):
  - Cargue las baterías en una zona abierta y bien ventilada, lejos de chispas y llamas. Desenchufe el cargador antes de conectarlo o desconectarlo a la batería. Lleve ropa protectora y utilice herramientas aisladas.
  - El ácido de la batería es venenoso y puede causar quemaduras. Evite el contacto con la piel, los ojos y la ropa. Protéjase la cara, los ojos y la ropa cuando trabaje con una batería.
  - Los gases de la batería pueden explotar. Mantenga alejados de la batería cigarrillos, chispas y llamas.
- Mantenga el cuerpo y las manos alejados de fugas pequeñas o boquillas que liberan aceite hidráulico a alta presión. Utilice un cartón o un papel para buscar fugas hidráulicas; no utilice nunca las manos. Las fugas de aceite hidráulico bajo presión pueden penetrar en la piel y causar lesiones que requieren intervención quirúrgica en pocas horas por un cirujano cualificado, o podrían causar gangrena.

## Presión sonora

Esta unidad tiene un nivel máximo de presión sonora en el oído del operador de 90 dBA, según mediciones realizadas en máquinas idénticas de acuerdo con ISO 11201.

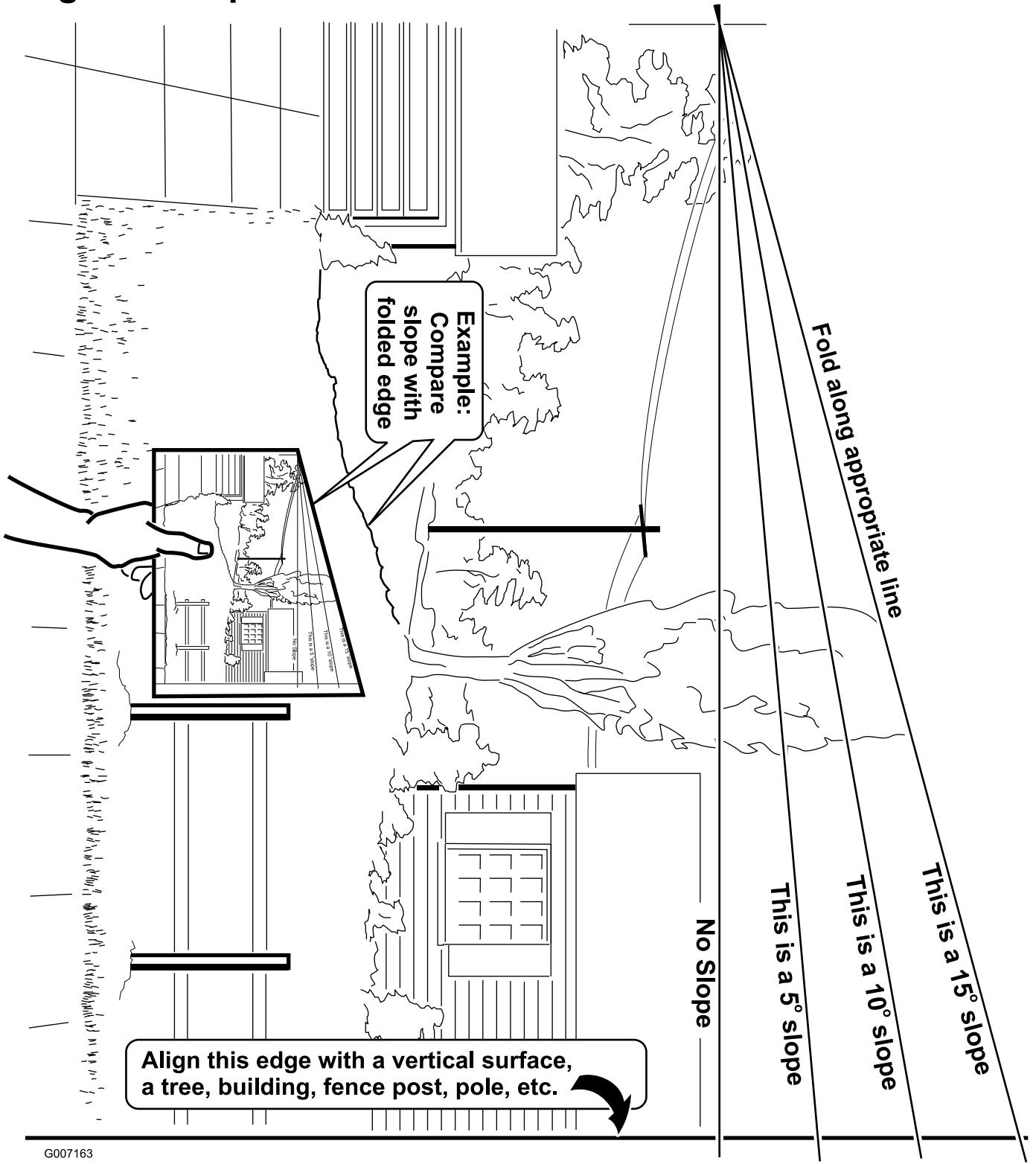
## Potencia sonora

Esta unidad tiene un nivel de potencia sonora garantizado de 105 dBA, según mediciones realizadas en máquinas idénticas de acuerdo con EN 6395.

## Vibración

Esta unidad no supera un nivel de vibración mano/brazo de 2,5 m/s<sup>2</sup>, según mediciones realizadas en máquinas idénticas de acuerdo con EN 1033.

# Diagrama de pendientes

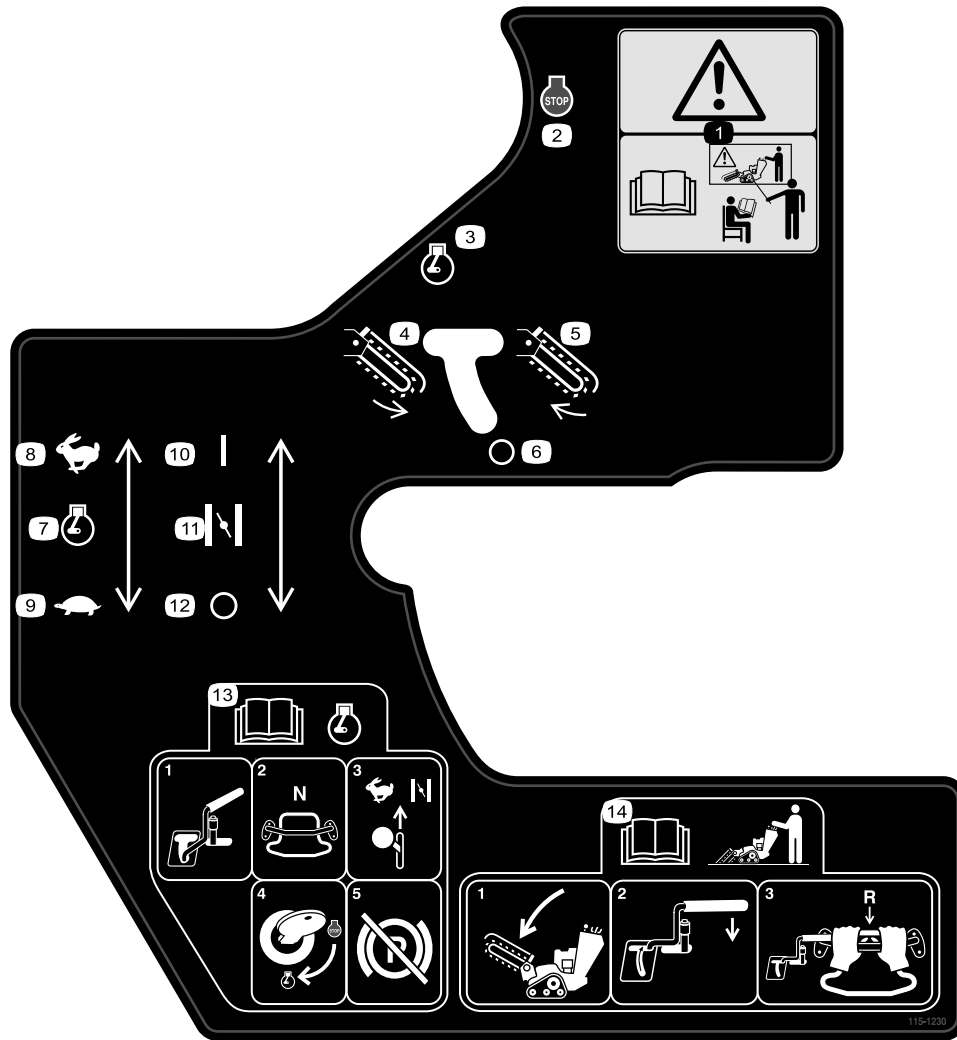


G007163

# Pegatinas de seguridad e instrucciones

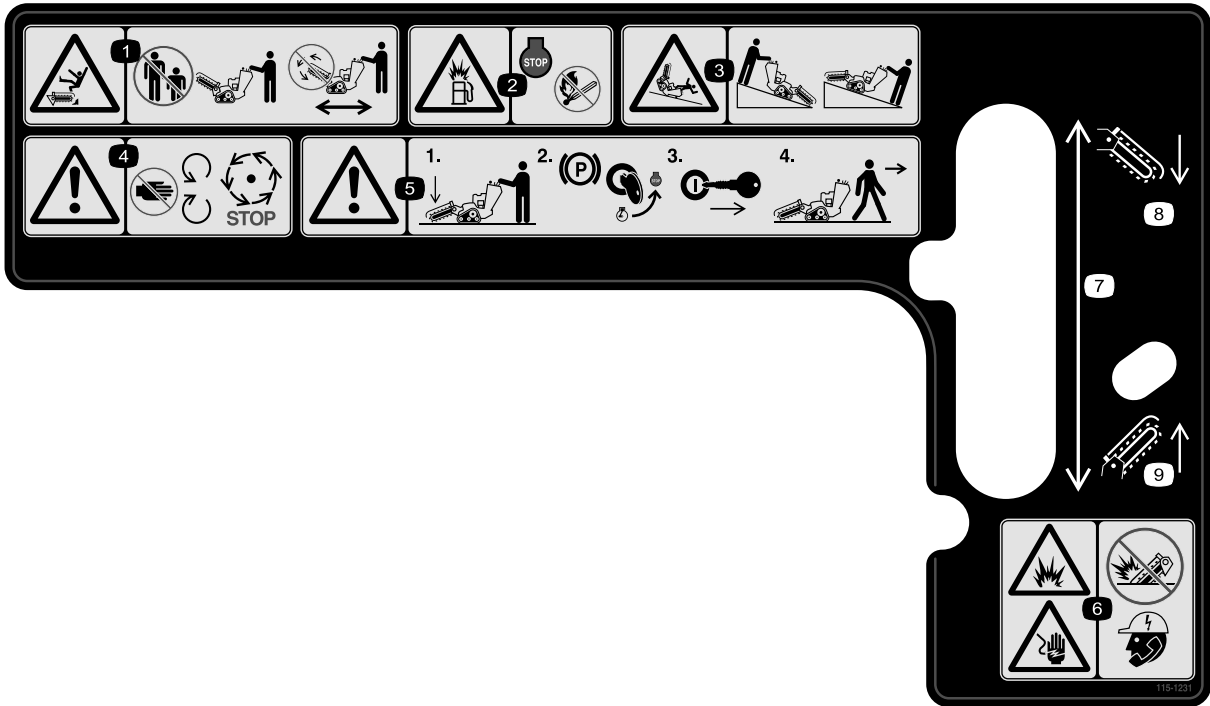


Las pegatinas de seguridad e instrucciones están a la vista del operador y están ubicadas cerca de cualquier zona de peligro potencial. Sustituya cualquier pegatina que esté dañada o que falte.



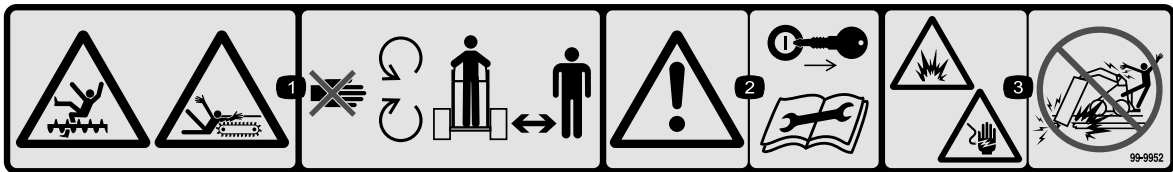
115-1230

1. Advertencia—no utilice esta máquina a menos que haya recibido formación en su manejo.
2. Motor – parar
3. Motor – marcha
4. Cadena de la zanjadora—marcha atrás
5. Cadena de zanjadora—hacia adelante
6. Cadena de la zanjadora—desconectada
7. Acelerador del motor
8. Rápido
9. Lento
10. Estárter
11. Activado/Cerrado
12. Desactivado/Abierto
13. Lea el *Manual del operador* antes de arrancar el motor; para arrancar el motor, ponga la palanca de control de la zanjadora en posición de Desconectado, ponga el control de tracción en Punto muerto, ponga la velocidad del motor en Rápido y el estárter a Activado/Cerrado, gire la llave de contacto a Marcha, y quite el freno de estacionamiento cuando el motor arranque.
14. Lea el *Manual del operador* antes de usar la zanjadora; para usar la zanjadora, baje la espada, mueva la palanca de control de la zanjadora a la Barra de referencia, tire hacia atrás del control de tracción para desplazarse en marcha atrás y excave la zanja.



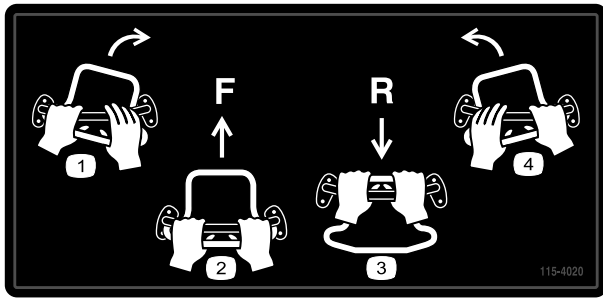
### 115-1231

1. Peligro de aplastamiento/desmembramiento de transeúntes, zanjadora— mantenga a otras personas a una distancia prudencial de la máquina; no haga funcionar la cadena de la zanjadora durante el transporte de la máquina.
2. Peligro de explosión, repostaje—pare el motor y apague toda llama antes de repostar.
3. Peligro de vuelco/aplastamiento—baje el cabezal de zanjadora mientras trabaje en pendientes.
4. Advertencia—manténgase alejado de las piezas en movimiento; espere a que se detengan todas las piezas en movimiento.
5. Advertencia—baje la espada, ponga el freno de estacionamiento, pare el motor y retire la llave de contacto antes de abandonar la máquina.
6. Peligro de explosión; peligro de descarga eléctrica—no utilice la máquina cerca de tendidos subterráneos de gas o electricidad; consulte a las compañías correspondientes antes de excavar.
7. Elevación de la espada
8. Bajar la espada
9. Elevar la espada



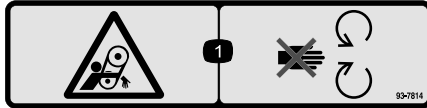
### 99-9952

1. Peligro de corte, cadena y sinfín—manténgase alejado de las piezas en movimiento y mantenga alejadas a otras personas.
2. Advertencia—pare el motor y retire la llave de contacto antes de realizar cualquier mantenimiento o reparación.
3. Peligro de explosión y/o descarga eléctrica—no excave en zonas donde haya tendidos subterráneos de gas o eléctricos.



115-4020

1. Giro a derecha
2. Hacia adelante
3. Marcha atrás
4. Giro a izquierda



93-7814

1. Peligro de enredamiento, correa – no se acerque a las piezas en movimiento.



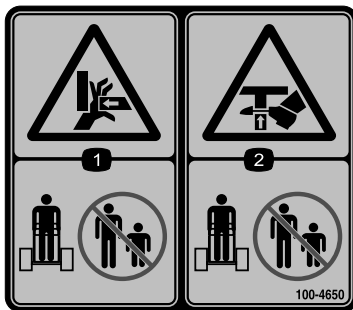
93-6686

1. Aceite hidráulico
2. Lea el *Manual del operador*.



93-9084

1. Punto de elevación
2. Punto de amarre



100-4650

1. Peligro de aplastamiento de la mano – mantenga a otras personas a una distancia prudencial de la máquina.
2. Peligro de aplastamiento del pie – mantenga a otras personas a una distancia prudencial de la máquina.



107-8495

1. Freno de estacionamiento



### Símbolos de la batería

Algunos de estos símbolos, o todos ellos, están en su batería (Modelo 22971 solamente)

1. Riesgo de explosión
2. No fume, mantenga alejado del fuego y de las llamas desnudas.
3. Líquido cáustico/peligro de quemadura química
4. Lleve protección ocular.
5. Lea el *Manual del operador*.
6. Mantenga a otras personas a una distancia prudencial de la batería.
7. Lleve protección ocular; los gases explosivos pueden causar ceguera y otras lesiones.
8. El ácido de la batería puede causar ceguera o quemaduras graves.
9. Enjuague los ojos inmediatamente con agua y busque rápidamente ayuda médica.
10. Contiene plomo; no tirar a la basura.

# Montaje

## Piezas sueltas

Utilice la tabla siguiente para verificar que no falta ninguna pieza.

| Procedimiento | Descripción            | Cant.  | Uso                                   |
|---------------|------------------------|--------|---------------------------------------|
| 1             | Espada<br>Cadena       | 1<br>1 | Instale la espada y la cadena.        |
| 2             | No se necesitan piezas | –      | Compruebe los niveles de los fluidos. |
| 3             | No se necesitan piezas | –      | Cargue la batería.                    |

# 1

## Instalación de la espada y la cadena

### Piezas necesarias en este paso:

|   |        |
|---|--------|
| 1 | Espada |
| 1 | Cadena |

### Procedimiento

**Importante:** Existen varias configuraciones de espadas y cadenas, de diferentes dimensiones. Consulte a su Distribuidor Autorizado para obtener la espada y la cadena más apropiadas para sus necesidades específicas.

1. Pare el motor y retire la llave.
2. Retire el perno y la tuerca que sujetan el sinfín y retire el sinfín (Figura 3). Guarde el perno y la tuerca para su uso en el futuro.

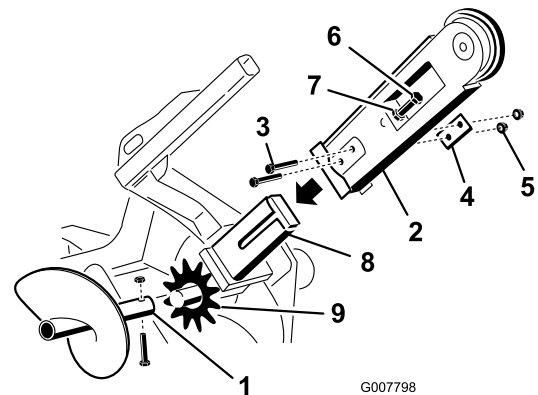


Figura 3

- |                   |  |
|-------------------|--|
| 1. Sinfín         | 6. Perno de ajuste                     |
| 2. Espada         | 7. Contratuerca                        |
| 3. Pernos         | 8. Espada en el cabezal de transmisión |
| 4. Arandela doble | 9. Piñón de arrastre                   |
| 5. Tuercas        |  |

3. Retire los 2 pernos, las tuercas y las arandelas dobles de los lados de la espada (Figura 3).
4. Afloje el perno de ajuste y la contratuerca (Figura 3).
5. Deslice la espada sobre el brazo del cabezal de transmisión.
6. Instale los 2 pernos, las tuercas y las arandelas dobles retirados en el paso 3 a través de la espada y el brazo, pero no los apriete.
7. Si la cadena no está montada, conecte los eslabones introduciendo el pasador suministrado a través de los eslabones, a simple presión o con la ayuda de un martillo.

**Importante:** Para no doblar los eslabones de la cadena, coloque unos bloques debajo de los eslabones y entre los mismos si es necesario utilizar un martillo para introducir el pasador.

8. Sujete el pasador con la chaveta suministrada con la cadena.

9. Pase la cadena de excavación por encima del eje motor del sinfín y sobre el piñón de arrastre, asegurándose de que los dientes están orientados hacia adelante en el tramo superior.
10. Coloque el tramo superior de la cadena en la espada de la zanjadora, y después pase la cadena alrededor del rodillo situado en el extremo de la espada.
11. Enrosque el perno de ajuste en la espada y apriételo hasta que quede una holgura de 3,8–6,3 cm en el tramo inferior de la cadena.
12. Enrosque la contratuerca sobre el perno de ajuste y apriétela firmemente contra la espada.
13. Apriete los 2 pernos y las tuercas que fijan la espada a 183–223 N-m.
14. Instale el sinfín usando el perno y la tuerca que retiró anteriormente.
15. Apriete el perno y la tuerca a 102 N-m.

## 2

### Comprobación de los niveles de aceite

**No se necesitan piezas**

#### Procedimiento

Antes de arrancar el motor por primera vez, compruebe los niveles del aceite del motor y el aceite hidráulico; consulte Operación para obtener más información.

## 3

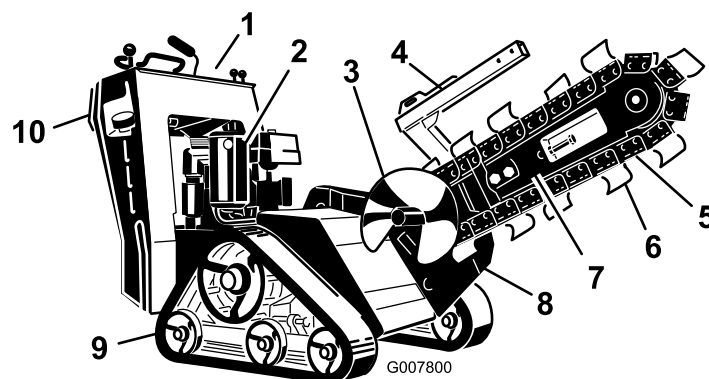
### Carga de la batería (modelo 22971 solamente)

**No se necesitan piezas**

#### Procedimiento

Cargue la batería; consulte Mantenimiento de la batería, en la sección Mantenimiento, para obtener más información.

## El producto

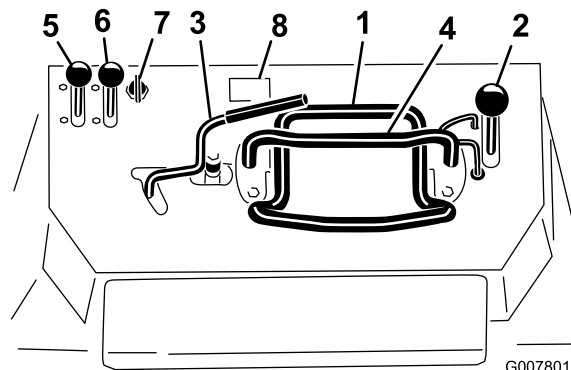


**Figura 4**

- |                     |                           |                            |  |
|---------------------|---------------------------|----------------------------|--|
| 1. Panel de control | 4. Protector de la cadena | 7. Espada                  | 10. Placa de seguridad en marcha atrás |
| 2. Motor            | 5. Cadena                 | 8. Cabezal de la zanjadora |  |
| 3. Sinfín           | 6. Dientes excavadores    | 9. Oruga                   |  |

## Controles

Familiarícese con todos los controles (Figura 5) antes de poner en marcha el motor y trabajar con la máquina.



**Figura 5**

- |                                       |  |
|---------------------------------------|--|
| 1. Control de tracción                | 5. Palanca del acelerador                                    |
| 2. Palanca de elevación de la espada  | 6. Palanca del estérter                                      |
| 3. Palanca de control de la zanjadora | 7. Llave de contacto   |
| 4. Barra de referencia                | 8. Contador de horas (accesorio opcional en el modelo 22970) |

### Llave de contacto, Modelo 22970

La llave de contacto tiene 2 posiciones: Desconectado y Marcha.

Para arrancar el motor, gire la llave a la posición de Marcha, luego tire del arrancador del motor.

Para parar el motor, gire la llave a la posición de parada.

## Llave de contacto, Modelo 22971

La llave de contacto tiene tres posiciones: parada, marcha y arranque.

Para arrancar el motor, gire la llave a la posición de arranque. Suelte la llave cuando el motor arranque y se desplazará automáticamente a la posición de marcha.

Para parar el motor, gire la llave a la posición de parada.

## Palanca del acelerador

Mueva el control hacia adelante para aumentar la velocidad del motor, y hacia atrás para reducir la velocidad.

## Palanca del estérter

Si el motor está frío, mueva la palanca hacia adelante antes de arrancar. Después de que el motor arranque, regule el estérter para que el motor siga funcionando suavemente. Tan pronto como sea posible, mueva la palanca del estérter hacia atrás hasta que haga tope.

**Nota:** Si el motor está caliente, no será necesario usar el estérter, o sólo muy poco.

## Contador de horas

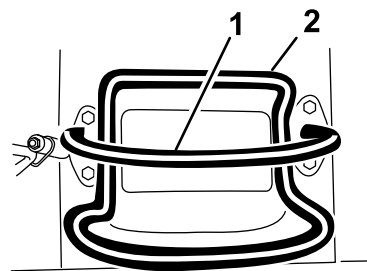
Cuando el motor está parado, el contador de horas muestra el número de horas de operación registradas en la máquina.

**Nota:** El contador de horas es un accesorio opcional en el modelo 22970.

## Barra de referencia

Al conducir la máquina, utilice la barra de referencia como manillar y punto de apoyo para controlar el control de tracción y la palanca de control de la zanjadora. Para asegurar una operación suave y controlada, no quite las dos manos de la barra de referencia mientras utiliza la máquina.

## Control de tracción

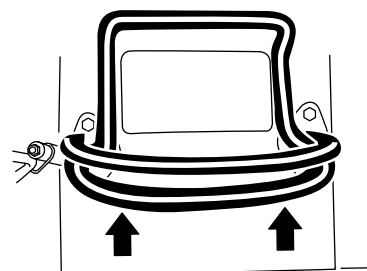


G008128

Figura 6

1. Barra de referencia (no se mueve, ofreciendo un punto de referencia y una barra fija para agarrar mientras utiliza la unidad de tracción)
2. Control de tracción (se desplaza para controlar la máquina)

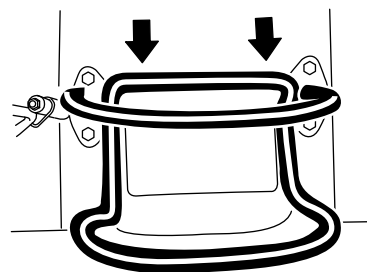
- Para desplazarse hacia adelante, mueva el control de tracción hacia adelante (Figura 7).



G008129

Figura 7

- Para desplazarse hacia atrás, mueva el control de tracción hacia atrás (Figura 8). **Mientras conduzca en marcha atrás, mire hacia atrás para asegurarse de que el camino está despejado, y mantenga ambas manos en la barra de referencia (Figura 6).**



G008130

Figura 8

- Para girar a la derecha, gire el control de tracción en el sentido de las agujas del reloj (Figura 9).

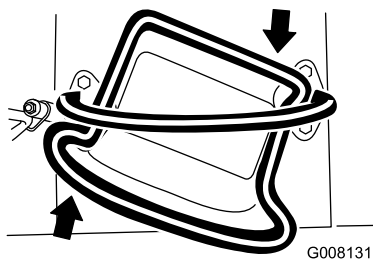


Figura 9

G008131

- Para girar a la izquierda, gire el control de tracción en el sentido contrario a las agujas del reloj (Figura 10).

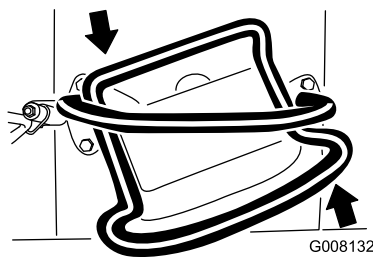


Figura 10

G008132

- Para detenerse, suelte el control de tracción (Figura 6).

**Nota:** Cuanto más mueva el control de tracción en cualquier sentido, más rápido se moverá la máquina en dicha dirección.

## Palanca de elevación de la espada

Para bajar la espada, mueva la palanca lentamente hacia adelante (Figura 11).

Para elevar la espada, mueva la palanca lentamente hacia atrás (Figura 11).

**Nota:** La espada no se elevará si la cadena está en marcha a velocidad máxima. Aleje el control de la zanjadora de la barra de referencia mientras eleva la espada.

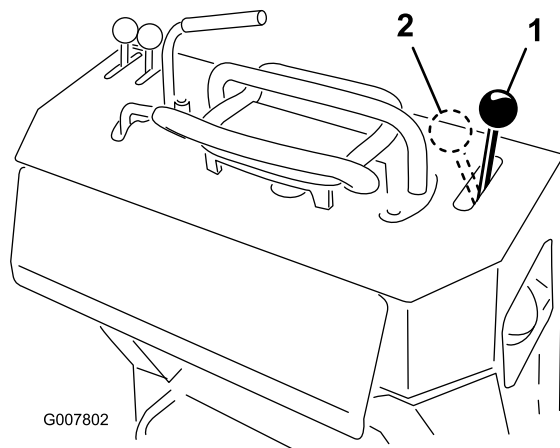


Figura 11

G007802

1. Bajar la espada
2. Elevar la espada

## Bloqueo de elevación de la espada

El bloqueo de elevación de la espada sujeta la palanca de elevación de la espada de manera que no se pueda mover hacia adelante. Esto ayuda a asegurar que nadie pueda bajar accidentalmente la espada durante las operaciones de mantenimiento. Bloquee la espada siempre que necesite detener la máquina con la espada elevada.

Para poner el bloqueo, tire del mismo hacia arriba hasta que salga del orificio del panel de control, y gírelo a la derecha por delante de la palanca de elevación de la espada, luego empujelo hacia abajo hasta que quede bloqueado (Figura 12).

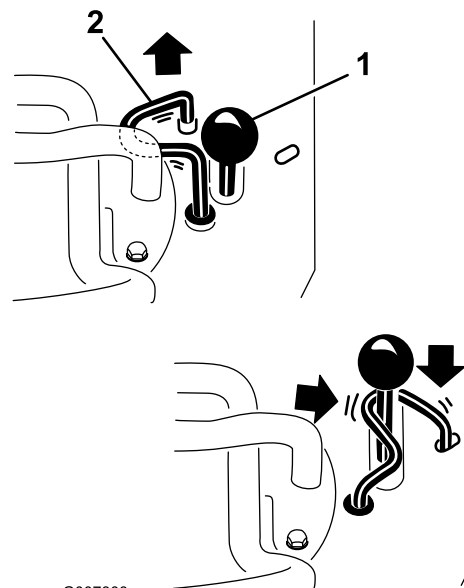


Figura 12

G007803

1. Palanca de elevación de la espada
2. Bloqueo de elevación de la espada

## Palanca de control de la zanjadora

Para excavar con la zanjadora, gire la palanca hacia atrás y presiónela hacia abajo, hacia la barra de referencia (Figura 13, número 1).

Para poner la zanjadora en marcha atrás, gire la palanca hacia atrás y luego muévala hacia la izquierda, a la ranura superior (Figura 13, número 2).

Si suelta la palanca, volverá automáticamente a la posición de punto muerto (Figura 13, número 3), deteniendo la cadena.

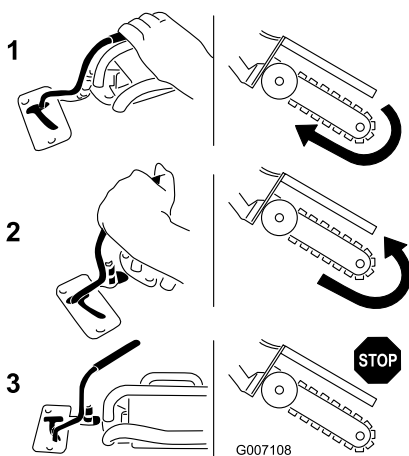


Figura 13

1. Hacia adelante
2. Marcha atrás
3. Punto muerto

## Especificaciones

**Nota:** Especificaciones y diseño sujetos a modificación sin previo aviso.

|                                 |                      |
|---------------------------------|----------------------|
| Anchura                         | 86 cm                |
| Longitud, con espada de 61 cm   | 209,5 cm             |
| Longitud, con espada de 91,4 cm | 235 cm               |
| Altura                          | 46 pulgadas (117 cm) |
| Peso (modelo 22970)*            | 499 Kg               |
| Peso (modelo 22971)*            | 538 Kg               |

\* Una espada de 91,4 cm con cadena añadirá unas 27 kg al peso indicado.

## Accesorios

Está disponible una selección de accesorios homologados por Toro que se pueden utilizar con la máquina a fin de potenciar y aumentar sus prestaciones. Póngase en contacto con su Distribuidor Autorizado Toro o visite [www.Toro.com](http://www.Toro.com) para obtener una lista de todos los accesorios homologados.

## Palanca del freno de estacionamiento

- Para poner el freno de estacionamiento, tire de la palanca del freno hacia atrás y hacia arriba (Figura 14).
- Para quitar el freno, tire de la palanca hacia atrás y luego hacia abajo (Figura 14).

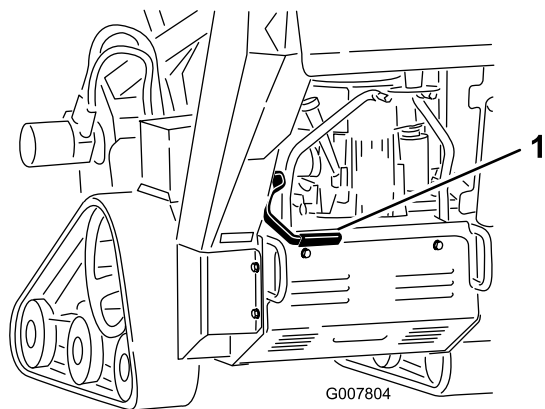


Figura 14

1. Palanca del freno de estacionamiento (freno quitado)

# Operación

**Nota:** Los lados derecho e izquierdo de la máquina se determinan desde la posición normal del operador.

**Importante:** Antes del uso, compruebe el nivel de gasolina y de aceite, y retire cualquier residuo de la máquina. Asegúrese también de que no hay otras personas o residuos en la zona. Usted también debe conocer y haber señalado la posición de cualquier conducción subterránea.

## Cómo añadir combustible

Utilice gasolina sin plomo (87 octanos mínimo) Se puede utilizar gasolina normal con plomo si no hubiera gasolina sin plomo disponible.



En ciertas condiciones la gasolina es extremadamente inflamable y altamente explosiva. Un incendio o una explosión provocados por la gasolina puede causar quemaduras a usted y a otras personas así como daños materiales.

- Llene el depósito de combustible en el exterior, en una zona abierta y con el motor frío. Limpie la gasolina derramada.
- No llene nunca el depósito de combustible dentro de un remolque cerrado.
- No llene completamente el depósito de combustible. Añada gasolina al depósito de combustible hasta que el nivel esté entre 6 y 13 mm por debajo del extremo inferior del cuello de llenado. Este espacio vacío en el depósito permitirá la dilatación de la gasolina.
- No fume nunca mientras maneja gasolina y manténgase alejado de llamas desnudas o de lugares donde una chispa pudiera inflamar los vapores de gasolina.
- Almacene la gasolina en un recipiente homologado y manténgala fuera del alcance de los niños. No compre nunca gasolina para más de 30 días de consumo normal.
- No utilice la máquina a menos que esté instalado un sistema completo de escape en buenas condiciones de funcionamiento.



En determinadas condiciones durante el repostaje, puede tener lugar una descarga de electricidad estática, produciendo una chispa que puede prender los vapores de la gasolina. Un incendio o una explosión provocados por la gasolina puede causar quemaduras a usted y a otras personas así como daños materiales.

- Coloque siempre los recipientes de gasolina en el suelo, lejos del vehículo que está repostando.
- No llene los recipientes de gasolina dentro de un vehículo, camión o remolque ya que las alfombras o los revestimientos de plástico del interior de los remolques podrían aislar el recipiente y retrasar la pérdida de la carga estática.
- Cuando sea posible, retire el equipo a repostar del camión o remolque y reposte con las ruedas del equipo sobre el suelo.
- Si esto no es posible, reposte el equipo sobre el camión o remolque desde un recipiente portátil, en vez de usar un surtidor de gasolina.
- Si es imprescindible el uso de un surtidor, mantenga la boquilla en contacto con el borde del depósito de combustible o la abertura del recipiente en todo momento hasta que termine de repostar.

**Importante:** No use metanol, gasolina que contenga metanol o gasohol con más del 10% etanol porque se podrían producir daños en el sistema de combustible del motor. No mezcle aceite con la gasolina.

## Uso del estabilizador/acondicionador

Use un estabilizador/acondicionador en la máquina para conseguir los beneficios siguientes:

- Mantiene la gasolina fresca durante un período de almacenamiento de 90 días o menos. Para un almacenamiento más largo, se recomienda drenar el depósito de combustible.
- Limpia el motor durante el funcionamiento;
- Elimina la formación de depósitos pegajosos, con aspecto de barniz, en el sistema de combustible, que pueden dificultar el arranque.

**Importante:** No utilice aditivos de combustible que contengan metanol o etanol.

Agregue la cantidad adecuada de estabilizador/acondicionador a la gasolina.

**Nota:** Un estabilizador/acondicionador de combustible es más eficaz cuando se mezcla con gasolina fresca. Para reducir al mínimo los depósitos de barniz en el sistema de combustible, utilice siempre un estabilizador de combustible.

## Cómo llenar el depósito de combustible

1. Aparque la máquina en una superficie nivelada, baje la espada y pare el motor.
2. Retire la llave y deje que el motor se enfríe.
3. Limpie alrededor del tapón del depósito de combustible y retire el tapón (Figura 15).

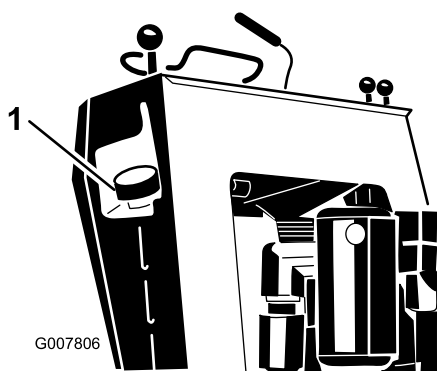


Figura 15

1. Tapón del depósito de combustible

4. Añada gasolina sin plomo al depósito de combustible hasta que el nivel esté entre 6 y 13 mm por debajo del extremo inferior del cuello de llenado.

**Importante:** Este espacio vacío permitirá la dilatación de la gasolina. No llene completamente el depósito de combustible.

5. Coloque el tapón del depósito de combustible firmemente.
6. Limpie la gasolina derramada.

## Verificación del nivel de aceite del motor

**Intervalo de mantenimiento:** Cada vez que se utilice o diariamente

1. Aparque la máquina en una superficie nivelada, baje la espada y pare el motor.

2. Retire la llave y deje que el motor se enfríe.
3. Limpie alrededor de la varilla de aceite (Figura 16).

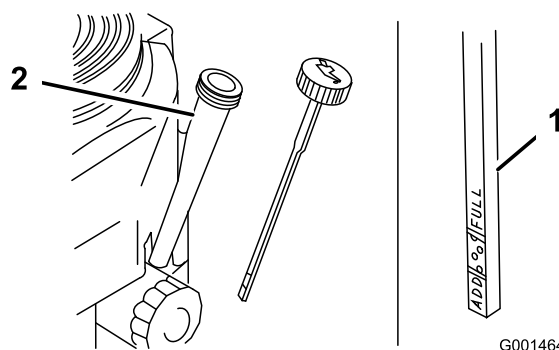


Figura 16

1. Orificio de llenado de aceite
2. Varilla de aceite
3. Marca Lleno
4. Marca Añadir

4. Retire la varilla de aceite y limpie el extremo (Figura 16).
5. Introduzca la varilla a fondo en el tubo de la varilla sin enroscarla en el cuello de llenado (Figura 16).
6. Retire la varilla y observe el extremo. El nivel de aceite debe estar entre las marcas Add (Añadir) y Full (Lleno) (Figura 16).
7. Si el nivel de aceite está por debajo de la marca Add de la varilla, añada aceite 10W30 por el orificio de llenado, comprobando el nivel frecuentemente con la varilla, hasta que el aceite llegue a la marca Full.
8. Vuelva a colocar la varilla.

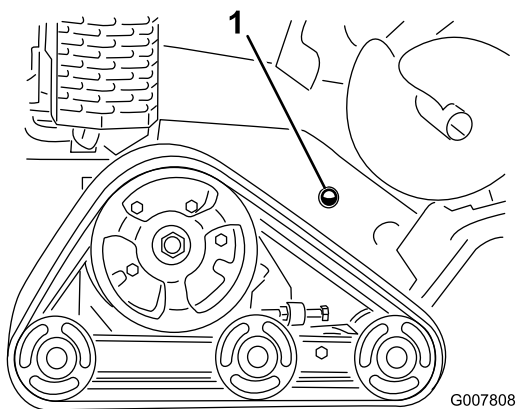
## Comprobación del nivel de aceite hidráulico

**Intervalo de mantenimiento:** Cada 25 horas

Capacidad del depósito hidráulico: 23 litros

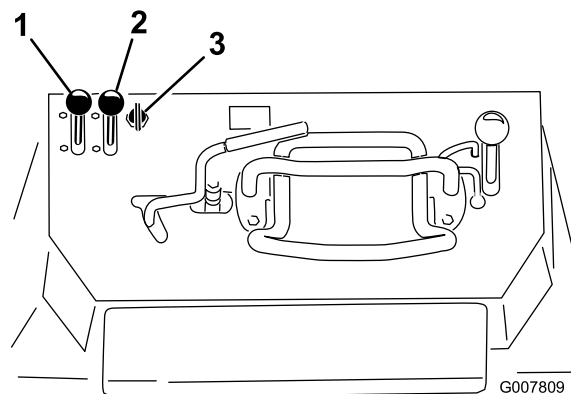
Utilice aceite detergente para motores diesel 10W-30 o 15W-40 (servicio API CH-4 o superior).

1. Aparque la máquina en una superficie nivelada y baje la espada.
2. Pare el motor, retire la llave y deje que el motor se enfríe.
3. Mire la burbuja de vidrio del lado derecho de la máquina. Si no ve aceite hidráulico en la burbuja, continúe con este procedimiento para añadir aceite.



**Figura 17**

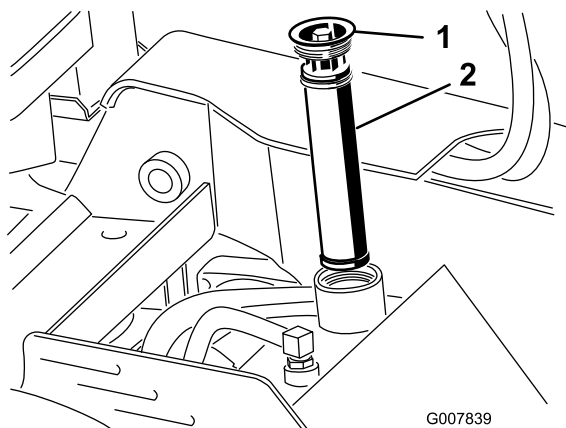
1. Burbuja de comprobación del aceite hidráulico



**Figura 19**

1. Palanca del acelerador
2. Palanca del estarter
3. Llave

4. Retire la cubierta; consulte Cómo retirar la cubierta.
5. Limpie la zona alrededor del cuello de llenado del depósito de aceite hidráulico, y retire el tapón y el filtro del cuello de llenado usando una llave de tubo (Figura 18).



**Figura 18**

1. Tapón del cuello de llenado
2. Filtro de aceite hidráulico

6. Si el nivel es bajo, añada aceite hasta que se vea en la burbuja de vidrio.
7. Coloque el tapón y el filtro en el cuello de llenado y apriete el perno a 13-15,5 N-m.

## Arranque y parada del motor

### Cómo arrancar el motor

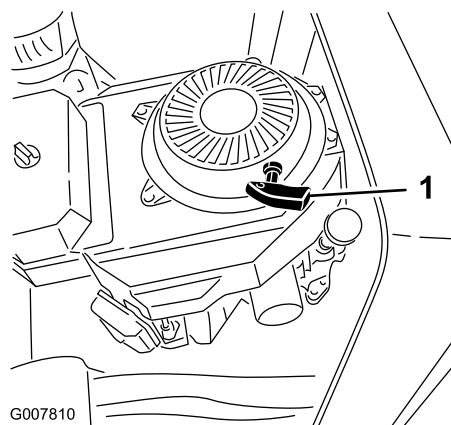
1. Mueva la palanca del acelerador a un punto intermedio entre las posiciones Lento y Rápido (Figura 19).

2. Mueva la palanca del estarter a la posición de Abierto (Figura 19).

**Nota:** Si el motor está caliente, puede no ser necesario usar el estarter.

3. Arranque el motor siguiendo las instrucciones que corresponden a su modelo:

- Modelo 22970: gire la llave a la posición de Marcha, luego tire del arrancador para arrancar el motor (Figura 20).



**Figura 20**

1. Arrancador

- Modelo 22971: gire la llave a la posición de marcha (Figura 19). Cuando el motor arranque, suelte la llave.

**Importante:** No active el motor de arranque durante más de 10 segundos cada vez. Si el motor no arranca, deje que se enfríe durante 30 segundos entre intentos. Si no se siguen estas instrucciones, puede quemarse el motor de arranque.

4. Mueva la palanca del estarter a la posición de Cerrado (Figura 19). Si el motor se cala o funciona

de forma irregular, active el est arter otra vez hasta que el motor se caliente.

5. Mueva la palanca del acelerador a la posici n deseada (Figura 19).

**Importante:** Si el motor funciona a alta velocidad cuando el sistema hidr ulico est  fr o (por ejemplo, cuando la temperatura del aire ambiente es de cerca de 0 grados o menos), pueden producirse da os en el sistema hidr ulico. Al arrancar el motor en condiciones de mucho fr o, deje que funcione en una posici n intermedia durante 2 a 5 minutos antes de mover el acelerador a r pido (conejo).

**Nota:** Si la temperatura exterior est  por debajo de 0  C, almacene la m quina en un garaje para mantenerla caliente y facilitar el arranque.

## C mo parar el motor

1. Mueva la palanca del acelerador a la posici n de Lento (Figura 19).
2. Baje la espada (Figura 21).

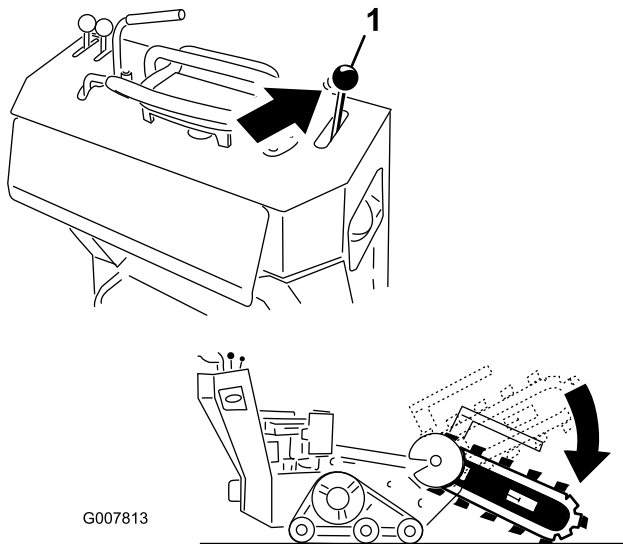


Figura 21

3. Gire la llave a Desconectado (Figura 19).

**Nota:** Si el motor ha estado trabajando duro o si est  muy caliente, d jelo funcionar en ralent  durante un minuto antes de girar la llave de contacto a Desconectado. Esto ayuda a enfriar el motor antes de pararlo. En una emergencia, se puede parar el motor inmediatamente.

4. Retire la llave.

## C mo parar la m quina

Para parar la m quina, suelte el control de tracci n, ponga el acelerador en Lento (tortuga), baje la espada al suelo y pare el motor. Ponga el freno de estacionamiento y retire la llave.



Un ni o u otra persona no preparada podr a intentar poner en marcha la m quina y lesionarse.

Retire la llave de contacto siempre que deje la m quina desatendida, aunque sea por pocos segundos.

## C mo mover una m quina averiada

**Importante:** No remolque ni tire de la m quina sin antes abrir las v lvulas de remolcado, o se da ar  el sistema hidr ulico.

1. Pare el motor.
2. Retire el protector inferior.
3. Usando una llave inglesa, gire las v lvulas de remolcado de las bombas hidr ulicas dos vueltas en el sentido contrario a las agujas del reloj (Figura 22).

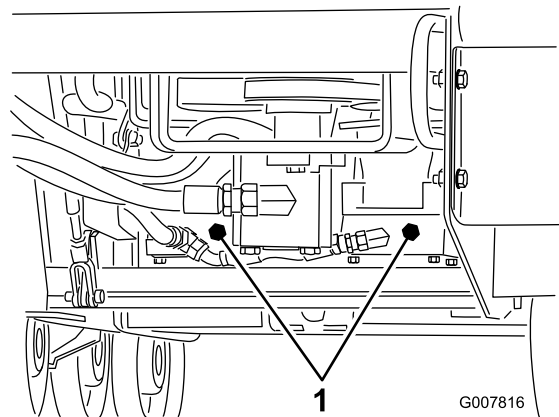


Figura 22

1. V lvulas de remolcado
4. Instale el protector inferior y remolque la m quina seg n sea necesario.
5. Cuando la m quina haya sido reparada, cierre las v lvulas de remolcado antes de usarla.

## Cómo excavar zanjas

1. Arranque el motor, eleve la espada, ponga la palanca del acelerador en la posición de Rápido y desplace la máquina a la zona en la que va a excavar.
2. Tire de la palanca de control hacia la barra de referencia para poner en marcha la zanjadora.
3. Lentamente, baje la espada y la cadena hasta que penetren en el suelo.

**Nota:** Para obtener la profundidad máxima, es posible que tenga que introducir la espada en el suelo lo máximo posible con la cadena en marcha. Luego, pare la cadena y baje la espada del todo. Vuelva a poner en marcha la cadena y siga trabajando.

4. Una vez que la espada de la zanjadora esté en el suelo, formando un ángulo de 45 a 60 grados, desplace la zanjadora lentamente hacia atrás para ir abriendo la zanja.

**Nota:** Si se desplaza demasiado de prisa, la zanjadora se calará. Si se cala, levántela ligeramente, conduzca lentamente hacia adelante, o invierta momentáneamente la dirección de la cadena.

5. Cuando termine, eleve la espada y retírela de la zanja, luego pare la zanjadora.

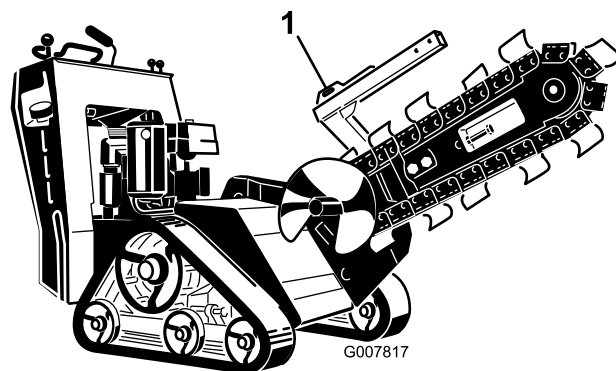


Figura 23

1. Punto de amarre delantero

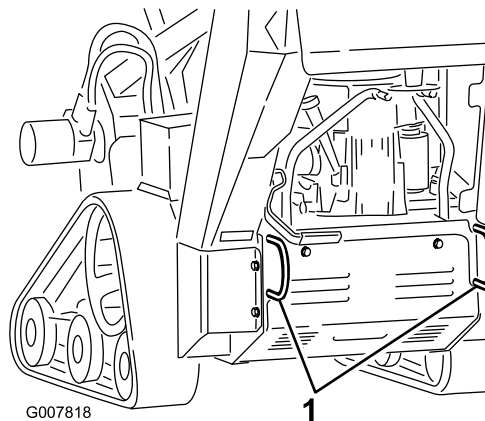


Figura 24

1. Puntos de amarre traseros

## Preparación de la máquina para el transporte

Para transportar la máquina en un remolque, utilice siempre el procedimiento siguiente:

**Importante:** No ponga en marcha ni conduzca la máquina en la vía pública.

1. Pare el motor.
2. Baje la espada.
3. Sujete la máquina al remolque con cadenas o correas usando los puntos de amarre/izado situados en la parte delantera y trasera de la máquina (Figura 23 y Figura 24). Consulte en la normativa local los requisitos aplicables al remolque y al sistema de amarre.

## Izado de la máquina

Puede izar la máquina usando los puntos de amarre/izado (Figura 23 y Figura 24).

## Consejos de operación

- Para evitar daños en el equipo, antes de abrir la zanja limpie la zona de basuras, ramas y piedras.
- Comience siempre a abrir las zanjas usando la menor velocidad de avance posible. Si las condiciones lo permiten, aumente la velocidad. Si se reduce la velocidad de la cadena, disminuya la velocidad sobre el terreno para mantener la cadena en movimiento a velocidad máxima. No haga patinar las orugas mientras excava.
- Al abrir zanjas, utilice siempre la posición máxima del acelerador (velocidad máxima del motor).
- Abra siempre la zanja hacia atrás (es decir, marcha atrás).
- Para obtener los mejores resultados, abra las zanjas en un ángulo de 45 a 60 grados.

- Podrá abrir las zanjas más rápidamente controlando la profundidad con ajustes periódicos de la espada.
- Si la zanjadora se atasca en el suelo, invierta el sentido de avance de la cadena. En cuanto la cadena esté suelta, invierta otra vez el sentido de avance de la cadena y continúe abriendo la zanja.
- Si usted necesita que la zanja quede más limpia de lo que es posible con la zanjadora, puede comprar un rascador a su distribuidor. El rascador se monta en el cabezal de la zanjadora y va rascando y limpiando la zanja mientras se excava.
- Para mejorar la calidad de las zanjas de menos de 61 cm de profundidad, utilice una espada de 61 cm.
- Utilice la cadena apropiada a las condiciones del suelo, según se indica en la tabla siguiente:

| Tipo de suelo                                  | Tipo de cadena recomendado  |
|--|---|
| Arenoso  | Cadena para tierra (configurar con dientes adicionales para mayor velocidad de excavación; consulte a su Servicio Técnico Autorizado) |
| Marga arenosa/marga/arcilla margosa            | Cadena para tierra  |
| Arcilla húmeda y pegajosa                      | Cadena para tierra  |
| Suelos duros: arcilla seca y tierra compactada | Cadena combinada  |
| Suelo rocoso/gravilla                          | Cadena para roca  |

# Mantenimiento

**Nota:** Los lados derecho e izquierdo de la máquina se determinan desde la posición normal del operador.

## Calendario recomendado de mantenimiento

| Intervalo de mantenimiento y servicio | Procedimiento de mantenimiento  |
|---------------------------------------|---|
| Después de las primeras 8 horas       | <ul style="list-style-type: none"> <li>• Cambie el aceite del motor.</li> </ul>   |
| Después de las primeras 50 horas      | <ul style="list-style-type: none"> <li>• Compruebe y ajuste la tensión de las orugas.</li> </ul>  |
| Cada vez que se utilice o diariamente | <ul style="list-style-type: none"> <li>• Compruebe el nivel de aceite del motor.</li> <li>• Engrase la máquina (Engráselos inmediatamente después de cada lavado.)</li> <li>• Compruebe el nivel de aceite del motor.</li> <li>• Compruebe la condición de las orugas y límpielas.</li> <li>• Compruebe la condición de los dientes y cambie cualquiera que esté desgastado o dañado.</li> <li>• Elimine cualquier residuo de la máquina.</li> <li>• Compruebe que no hay cierres sueltos.</li> </ul> |
| Cada 25 horas                         | <ul style="list-style-type: none"> <li>• Compruebe el nivel de aceite hidráulico.</li> <li>• Limpie el elemento de gomaespuma del limpiador de aire.</li> <li>• Compruebe el electrolito de la batería.</li> <li>• Compruebe que la cadena está correctamente tensada y que no está excesivamente desgastada.</li> </ul>  |
| Cada 40 horas                         | <ul style="list-style-type: none"> <li>• Engrase el alojamiento de la zanjadora.</li> </ul>   |
| Cada 50 horas                         | <ul style="list-style-type: none"> <li>• Compruebe el elemento de papel del limpiador de aire.</li> </ul>   |
| Cada 100 horas                        | <ul style="list-style-type: none"> <li>• Cambie el aceite del motor.</li> <li>• Compruebe las bujías.</li> <li>• Compruebe y ajuste la tensión de las orugas.</li> <li>• Compruebe que los tubos y manguitos hidráulicos no tienen fugas, que no están doblados, que los soportes no están sueltos, y que no hay desgaste, elementos sueltos, o deterioro causado por agentes químicos; haga las reparaciones que sean necesarias.</li> </ul>   |
| Cada 200 horas                        | <ul style="list-style-type: none"> <li>• Cambie el elemento de papel del limpiador de aire.</li> <li>• Cambie el filtro de aceite.</li> <li>• Cambie el filtro de combustible.</li> <li>• Cambie el filtro hidráulico.</li> </ul>   |
| Cada 250 horas                        | <ul style="list-style-type: none"> <li>• Compruebe y engrase las ruedas de rodaje.</li> </ul>   |
| Cada 400 horas                        | <ul style="list-style-type: none"> <li>• Cambie el aceite hidráulico.</li> </ul>  |
| Cada 1500 horas                       | <ul style="list-style-type: none"> <li>• Cambie todos los manguitos hidráulicos móviles.</li> </ul>   |
| Cada año o antes del almacenamiento   | <ul style="list-style-type: none"> <li>• Compruebe y ajuste la tensión de las orugas.</li> <li>• Compruebe y ajuste la tensión de la cadena.</li> <li>• Retoque la pintura dañada</li> </ul>  |

**Importante:** Consulte en el *Manual del operador del motor* procedimientos adicionales de mantenimiento.



Si deja la llave en el interruptor de encendido, alguien podría arrancar el motor accidentalmente y causar lesiones graves a usted o a otras personas.

Retire la llave del interruptor de encendido y desconecte el cable de la bujía antes de realizar cualquier operación de mantenimiento. Aparte el cable para evitar su contacto accidental con la bujía.

## Procedimientos previos al mantenimiento

Antes de abrir cualquier cubierta, pare el motor, retire la llave y deje que el motor se enfríe.

### Cómo retirar la cubierta

1. Baje la espada, pare el motor y retire la llave.
2. Afloje el perno de parte trasera de la cubierta.
3. Retire los tres pernos que sujetan la cubierta al bastidor (Figura 25).

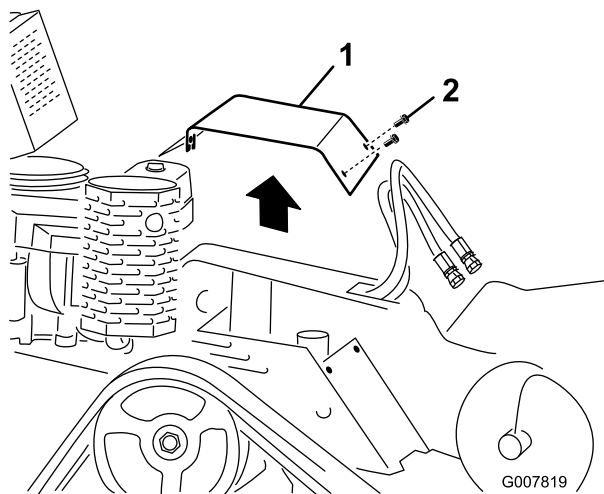


Figura 25

1. Tapa
2. Pernos

4. Tire hacia arriba de la parte trasera de la cubierta hasta que esté libre del motor, y retírela de la máquina.

### Instalación de la cubierta

1. Baje la espada, pare el motor y retire la llave.
2. Coloque la cubierta en su sitio y sujétela con los tres pernos que retiró anteriormente (Figura 25).

### Cómo retirar el protector inferior

1. Baje la espada, pare el motor y retire la llave.

2. Retire los dos pernos que sujetan el protector inferior (Figura 26).

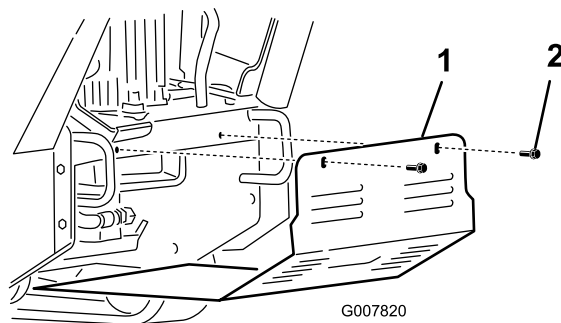


Figura 26

1. Protector inferior
2. Pernos
3. Pestañas

3. Tire del protector para retirarla de la máquina.

### Instalación del protector inferior

1. Baje la espada, pare el motor y retire la llave.
2. Coloque el protector inferior en la máquina de manera que descansa sobre las 4 pestañas (Figura 26).

**Nota:** Puede ser necesario levantar la cubierta para asegurarse de que descansa sobre las pestañas delanteras.

3. Sujete el protector con los pernos que retiró anteriormente.

# Lubricación

## Cómo engrasar la máquina

**Intervalo de mantenimiento:** Cada vez que se utilice o diariamente (Engráselos inmediatamente después de cada lavado.)

Tipo de grasa: Grasa de propósito general.

1. Baje la espada y pare el motor. Retire la llave.
2. Limpie con un trapo los puntos de engrase.
3. Conecte una pistola de engrasar a cada punto de engrase (Figura 27 a Figura 30).
4. Bombee grasa hasta que empiece a rezumar grasa de los cojinetes (3 aplicaciones aproximadamente)
5. Limpie cualquier exceso de grasa.

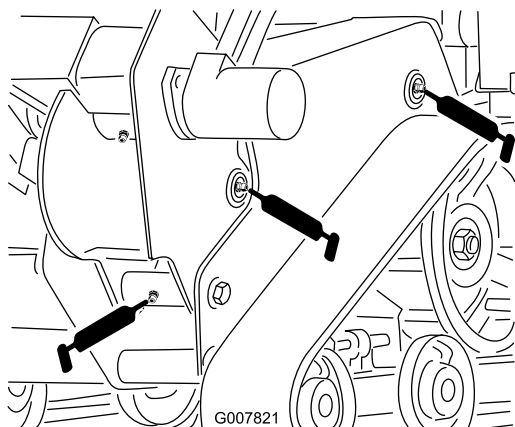


Figura 27

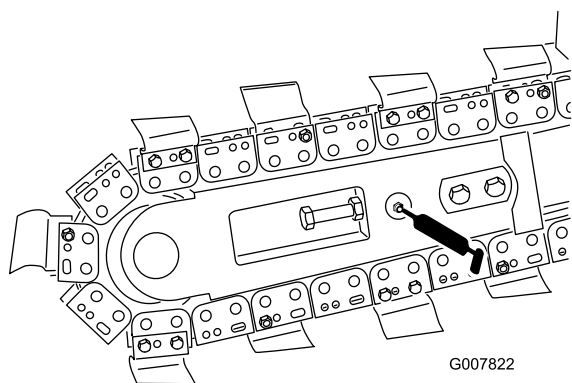


Figura 28

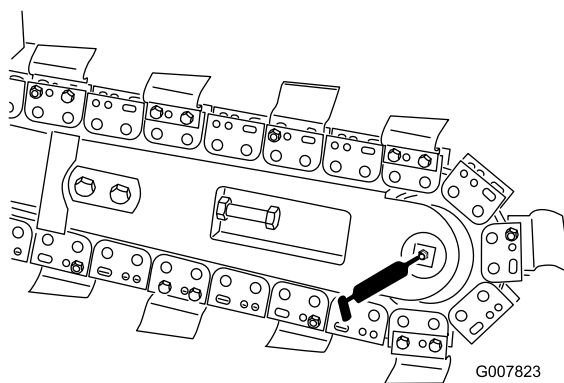


Figura 29

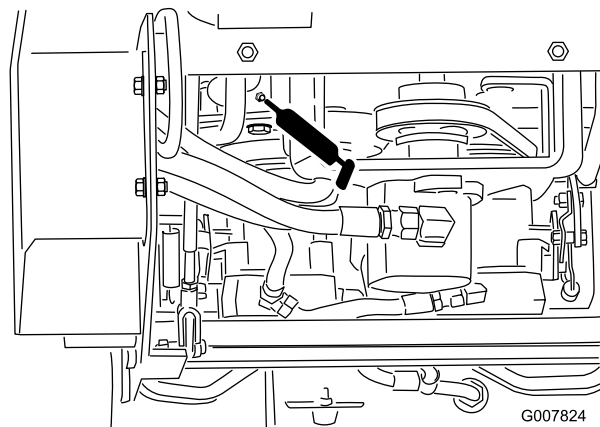


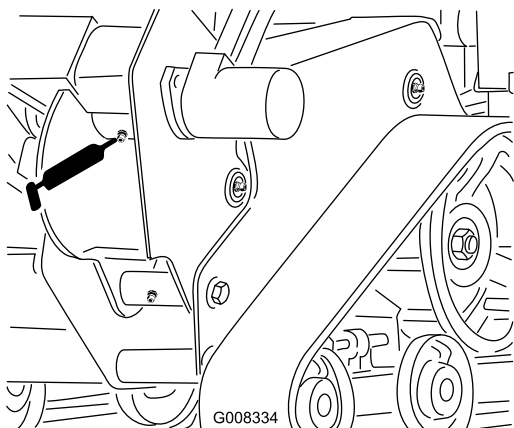
Figura 30

## Cómo engrasar el alojamiento de la zanjadora

**Intervalo de mantenimiento:** Cada 40 horas

Tipo de grasa: Grasa de propósito general.

1. Baje la espada y pare el motor. Retire la llave.
2. Limpie el punto de engrase del alojamiento de la zanjadora con un trapo y conecte una pistola de engrasar (Figura 31).



**Figura 31**

3. Bombee grasa en el punto de engrase hasta que note resistencia.
4. Limpie cualquier exceso de grasa.

## **Mantenimiento del motor**

### **Mantenimiento del limpiador de aire**

**Intervalo de mantenimiento:** Cada 25 horas—Limpie el elemento de gomaespuma del limpiador de aire.

Cada 50 horas—Compruebe el elemento de papel del limpiador de aire.

Cada 200 horas/Cada año (lo que ocurra primero)—Cambie el elemento de papel del limpiador de aire.

Inspeccione los elementos de gomaespuma y de papel, y cámbielos si están dañados o excesivamente sucios.

**Nota:** Revise el limpiador de aire con mayor frecuencia (cada pocas horas) si el entorno de trabajo tiene mucho polvo o arena.

**Importante:** No aplique aceite a los elementos de gomaespuma o de papel.

### **Cómo retirar los elementos de gomaespuma y papel**

1. Baje la espada y ponga el freno de estacionamiento.
2. Pare el motor, retire la llave y espere a que se detengan todas las piezas en movimiento antes de abandonar el puesto del operador.
3. Limpie alrededor del limpiador de aire de forma que la suciedad no penetre en el motor y cause daños (Figura 32).
4. Desenrosque el pomo de la cubierta y retire la cubierta del limpiador de aire (Figura 32).
5. Desenrosque las 2 tuercas de orejeta y retire el conjunto del limpiador de aire (Figura 32).
6. Retire cuidadosamente el filtro de gomaespuma del filtro de papel (Figura 32).

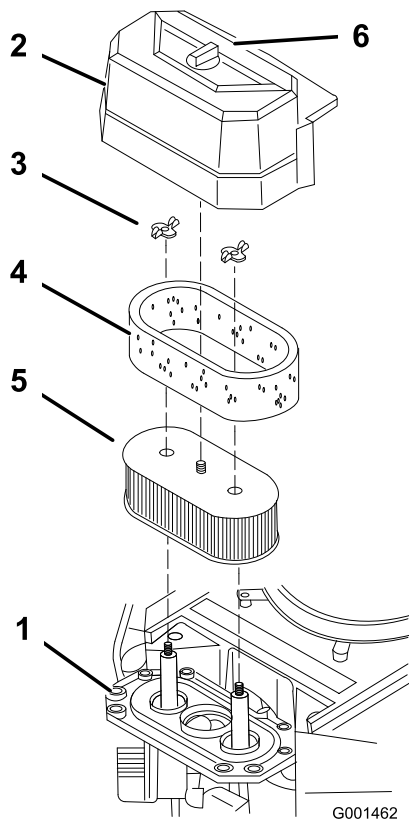


Figura 32

- |                      |                           |
|----------------------|---------------------------|
| 1. Motor             | 4. Elemento de gomaespuma |
| 2. Tapa              | 5. Elemento de papel      |
| 3. Tuerca de orejeta | 6. Pomo de la cubierta    |

## Limpieza del elemento de gomaespuma del limpiador de aire

1. Lave el filtro de gomaespuma con jabón líquido y agua templada. Cuando el filtro esté limpio, enjuáguelo bien.
2. Seque el elemento apretándolo con un paño limpio.

**Importante:** Sustituya el elemento de gomaespuma si está roto o desgastado.

## Mantenimiento del elemento de papel del limpiador de aire

No limpie el filtro de papel. Cámbielo después de 200 horas de funcionamiento (Figura 32). Compruebe que el filtro no está roto, que no tiene una película aceitosa y que la junta de goma no está dañada. Cámbielo si está dañado.

## Cómo instalar los elementos de gomaespuma y papel

**Importante:** Para evitar dañar el motor, no haga funcionar nunca el motor sin que esté instalado

el conjunto completo del limpiador de aire, con elementos de gomaespuma y papel.

1. Deslice cuidadosamente el filtro de gomaespuma sobre el filtro de papel (Figura 32).
2. Coloque el conjunto del limpiador de aire sobre la base del limpiador de aire y fíjelo con 2 tuercas de orejeta (Figura 32).
3. Coloque en su posición la cubierta del limpiador de aire y apriete el pomo de la cubierta (Figura 32).

## Mantenimiento del aceite de motor

**Intervalo de mantenimiento:** Después de las primeras 8 horas—Cambie el aceite del motor.

Cada vez que se utilice o diariamente—Compruebe el nivel de aceite del motor.

Cada 100 horas—Cambie el aceite del motor.

Cada 200 horas—Cambie el filtro de aceite.

**Nota:** Cambie el aceite con más frecuencia en condiciones de funcionamiento de mucho polvo o arena.

**Tipo de aceite:** Aceite detergente (servicio API SF, SG, SH o SJ)

**Capacidad del cárter:** 58 onzas (1,7 litros) con el filtro retirado; 51 onzas (1,5 litros) con el filtro puesto

**Viscosidad:** Consulte la siguiente tabla (Figura 33).

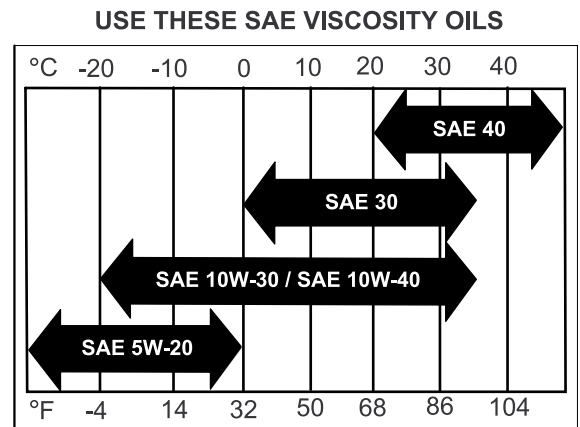
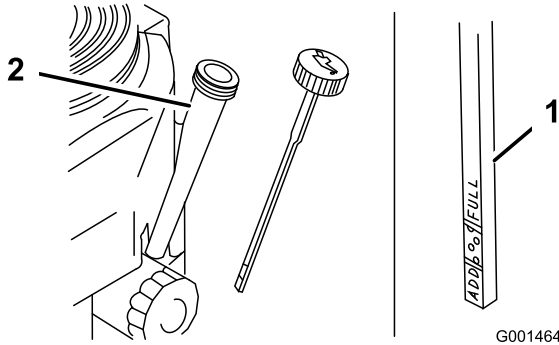


Figura 33

## Verificación del nivel de aceite del motor

1. Aparque la máquina en una superficie nivelada.

2. Baje la espada y ponga el freno de estacionamiento.
3. Pare el motor, retire la llave y espere a que se detengan todas las piezas en movimiento antes de abandonar el puesto del operador.
4. Limpie alrededor de la varilla de aceite (Figura 34) para impedir que caiga suciedad por el orificio de llenado y cause daños en el motor.



**Figura 34**

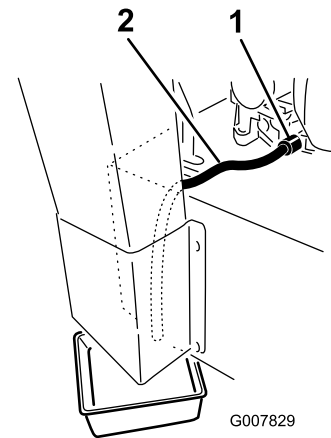
1. Varilla de aceite
2. Tubo de llenado

5. Desenrosque la varilla de aceite y limpie el extremo (Figura 34).
6. Deslice la varilla a fondo en el tubo de llenado, pero no la enrosque en el tubo (Figura 34).
7. Retire la varilla y observe el extremo. Si el nivel de aceite es bajo, vierta lentamente sólo la cantidad de aceite suficiente para que el nivel llegue a la marca "Full" (lleno).

**Importante:** No llene excesivamente el cárter de aceite ya que podría dañarse el motor al ponerse en marcha.

## Cómo cambiar el aceite

1. Arranque el motor y déjelo funcionar durante cinco minutos. De esta forma, el aceite se calentará y será más fácil drenarlo.
2. Aparque la máquina de manera que el lado de drenaje esté ligeramente más bajo que el lado opuesto para asegurar que el aceite se drene completamente.
3. Baje la espada y ponga el freno de estacionamiento.
4. Pare el motor, retire la llave y espere a que se detengan todas las piezas en movimiento antes de abandonar el puesto del operador.
5. Coloque un recipiente debajo del tubo de vaciado. Gire la válvula de vaciado para que se drene el aceite (Figura 35).



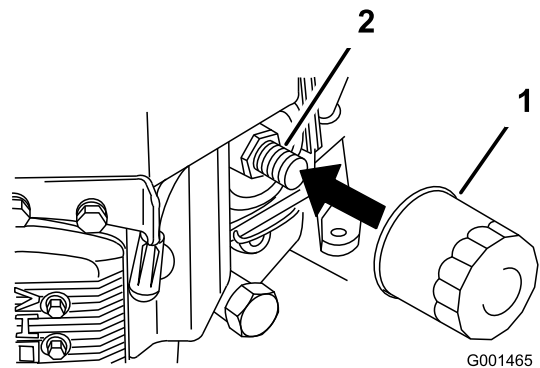
**Figura 35**

1. Válvula de vaciado de aceite
2. Tubo de vaciado del aceite

6. Cuando el aceite se haya drenado completamente, cierre la válvula de vaciado.
7. Elimine el aceite usado en un centro de reciclaje.
8. Vierta lentamente un 80% aproximadamente de la cantidad especificada de aceite por el tubo de llenado (Figura 34).
9. Compruebe el nivel de aceite; consulte Verificación del nivel de aceite del motor.
10. Añada lentamente el aceite adicional hasta que llegue a la marca Full.

## Cómo cambiar el filtro de aceite

1. Drene el aceite del motor; consulte Cómo cambiar el aceite del motor.
2. Retire el filtro de aceite usado (Figura 36).



**Figura 36**

1. Filtro de aceite
2. Adaptador

3. Aplique una capa fina de aceite nuevo a la junta de goma del filtro nuevo (Figura 36).
4. Instale el filtro de repuesto en el adaptador de filtro; gire el filtro en el sentido de las agujas del reloj hasta que la junta de goma entre en contacto con el

adaptador del filtro, luego apriete el filtro tres cuartos de vuelta más (Figura 36).

5. Llene el cárter con el tipo correcto de aceite nuevo; consulte Mantenimiento del aceite de motor.
6. Haga funcionar el motor durante unos 3 minutos, pare el motor y compruebe que no haya fugas de aceite alrededor del filtro de aceite y la válvula de vaciado.
7. Compruebe el nivel de aceite del motor y añada más aceite si es necesario.
8. Limpie cualquier aceite derramado.

## Mantenimiento de la bujía

**Intervalo de mantenimiento:** Cada 100 horas—Compruebe las bujías.

Asegúrese de que la distancia entre los electrodos central y lateral es correcta antes de instalar la bujía. Utilice una llave para bujías para desmontar e instalar la bujía y una galga de espesores/herramienta de separación de electrodos para comprobar y ajustar la distancia entre los mismos. Instale una bujía nueva si es necesario.

Tipo: Champion® RCJ8Y o equivalente Hueco entre electrodos: 0,75 mm

### Desmontaje de la bujía

1. Baje la espada y ponga el freno de estacionamiento.
2. Pare el motor, retire la llave y espere a que se detengan todas las piezas en movimiento antes de abandonar el puesto del operador.
3. Desconecte el cable de la bujía (Figura 37).

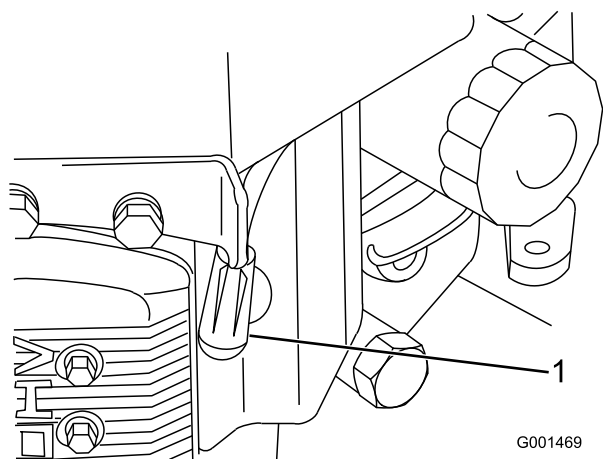


Figura 37

1. Cable de la bujía/bujía

**Nota:** El protector térmico puede estorbar en el lado derecho; retírelo si es necesario y vuelva a colocarlo cuando termine.

5. Retire la bujía y la arandela metálica.

### Inspección de la bujía

1. Mire la parte central de la bujía (Figura 38). Si se observa un color gris o marrón claro en el aislante, el motor está funcionando correctamente. Si el aislante aparece de color negro, significa que el limpiador de aire está sucio.
2. Si es necesario, limpie la bujía con un cepillo de alambre para eliminar depósitos de hollín.

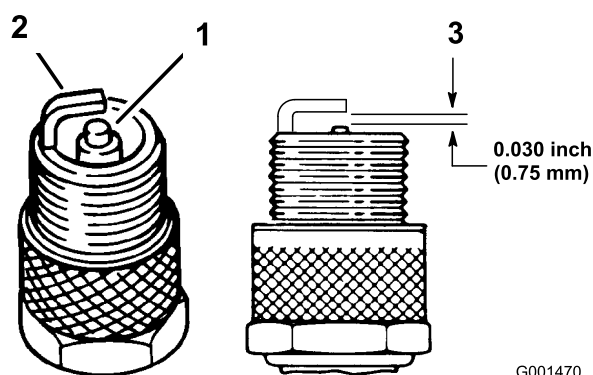


Figura 38

1. Aislante del electrodo central
2. Electrodo lateral
3. Hueco entre electrodos (no a escala)

**Importante:** Cambie siempre la bujía cuando tenga el electrodo desgastado o presente una película aceitosa o fisuras en la porcelana.

3. Compruebe la separación entre los electrodos central y lateral (Figura 38). Si la distancia no es correcta, doble el electrodo lateral (Figura 38).

### Instalación de la bujía

1. Instale la bujía y la arandela metálica. Compruebe que la distancia entre los electrodos es correcta.
2. Apriete la bujía a 22 N-m.
3. Conecte el cable de la bujía (Figura 38).

4. Limpie alrededor de la bujía para evitar que entre suciedad en el motor y pueda causar daños.

# Mantenimiento del sistema de combustible

## Drenaje del depósito de combustible



En ciertas condiciones la gasolina es extremadamente inflamable y altamente explosiva. Un incendio o una explosión provocados por la gasolina puede causarle quemaduras a usted y a otras personas así como daños materiales.

- Drene la gasolina del depósito cuando el motor esté frío. Realice esta operación en un área abierta. Limpie la gasolina derramada.
- No fume nunca mientras drena la gasolina y manténgase alejado de llamas desnudas o de lugares donde una chispa pudiera inflamar los vapores de gasolina.

1. Aparque la máquina en una superficie nivelada para asegurar que el depósito de combustible se drene completamente.
2. Baje la espada y ponga el freno de estacionamiento.
3. Pare el motor, retire la llave y espere a que se detengan todas las piezas en movimiento antes de abandonar el puesto del operador.
4. Gire la válvula de cierre del combustible a la posición de cerrado (Figura 39).

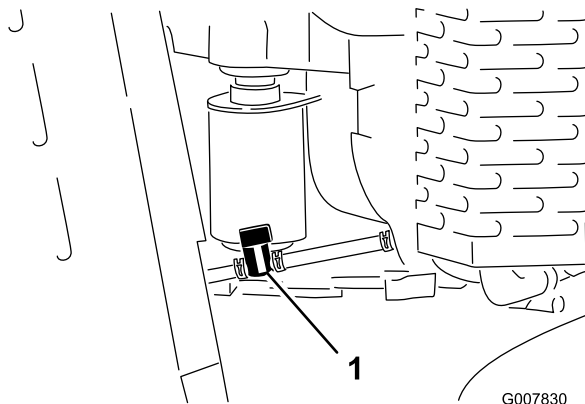


Figura 39

1. Válvula de cierre del combustible

5. Apriete los extremos de la abrazadera en el lado del motor de la válvula de cierre, y deslícela por el tubo de combustible, alejándola de la válvula (Figura 39).

6. Retire el tubo de combustible de la válvula (Figura 39). Abra la válvula de cierre del combustible y deje que la gasolina se drene en un recipiente.

**Nota:** Éste es el momento más adecuado para instalar un nuevo filtro de combustible, porque el depósito de combustible está vacío. Consulte Cómo cambiar el filtro de combustible.

7. Conecte el tubo de combustible a la válvula de cierre del combustible. Acerque la abrazadera a la válvula para fijar el tubo de combustible.
8. Limpie cualquier combustible derramado.

## Cómo cambiar el filtro de combustible

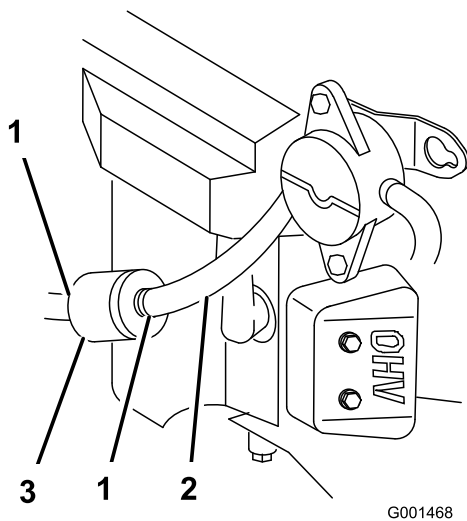
**Intervalo de mantenimiento:** Cada 200 horas

No instale nunca un filtro sucio que haya sido desmontado del tubo de combustible.

**Nota:** Observe cómo está instalado el filtro de combustible para poder instalar el filtro nuevo correctamente.

**Nota:** Limpie cualquier combustible derramado.

1. Baje la espada y ponga el freno de estacionamiento.
2. Pare el motor, retire la llave y espere a que se detengan todas las piezas en movimiento antes de abandonar el puesto del operador.
3. Gire la válvula de cierre del combustible a la posición de cerrado (Figura 39).
4. Apriete los extremos de las abrazaderas y deslícelas por el tubo alejándolas del filtro (Figura 40).



**Figura 40**

G001468

1. Abrazadera                      3. Filtro  
2. Tubo de combustible

5. Desmonte el filtro de los tubos de combustible.
6. Instale un filtro nuevo y acerque las abrazaderas al filtro.
7. Gire la válvula de cierre del combustible a la posición de abierto (Figura 39).
8. Compruebe si hay fugas de combustible y repárelas de ser necesario.
9. Limpie cualquier combustible derramado.

## Mantenimiento del sistema eléctrico

### Mantenimiento de la batería (Modelo 22971 solamente)

**Intervalo de mantenimiento:** Cada 25 horas—Compruebe el electrolito de la batería.

Mantenga siempre la batería limpia y completamente cargada. Utilice una toalla de papel para limpiar la caja de la batería. Si los terminales de la batería están oxidados, límpielos con una disolución de cuatro partes de agua y una parte de bicarbonato sódico. Aplique una ligera capa de grasa en los terminales de la batería para evitar la corrosión.

**Tensión:** 12 voltios, 280 amperios de arranque en frío a -18 grados C.

#### Advertencia

##### CALIFORNIA

##### Advertencia de la Propuesta 65

Los bornes, terminales y otros accesorios de la batería contienen plomo y compuestos de plomo, productos químicos reconocidos por el Estado de California como causantes de cáncer y daños reproductivos. Lávese las manos después de manejar el material.



El electrolito de la batería contiene ácido sulfúrico, que es un veneno mortal y causa quemaduras graves.

No beba electrolito y evite el contacto con la piel, los ojos y la ropa. Lleve gafas de seguridad para proteger sus ojos, y guantes de goma para proteger sus manos.

## Cómo retirar la batería



Los bornes de la batería o una herramienta metálica podrían hacer cortocircuito si entran en contacto con los componentes metálicos de la máquina, causando chispas. Las chispas podrían hacer explotar los gases de la batería, causando lesiones personales.

- Al retirar o colocar la batería, no deje que los bornes toquen ninguna parte metálica de la máquina.
- No deje que las herramientas metálicas hagan cortocircuito entre los bornes de la batería y las partes metálicas de la máquina.



Un enrutado incorrecto de los cables de la batería podría dañar la máquina y los cables, causando chispas. Las chispas podrían hacer explotar los gases de la batería, causando lesiones personales.

- Desconecte siempre el cable negativo (negro) de la batería antes de desconectar el cable positivo (rojo).
- Conecte siempre el cable positivo (rojo) de la batería antes de conectar el cable negativo (negro).

1. Baje la espada y ponga el freno de estacionamiento.
2. Pare el motor, retire la llave y espere a que se detengan todas las piezas en movimiento antes de abandonar el puesto del operador.
3. Levante la cubierta de goma negra del cable negativo. Desconecte el cable negativo del borne negativo (-) de la batería (Figura 41).

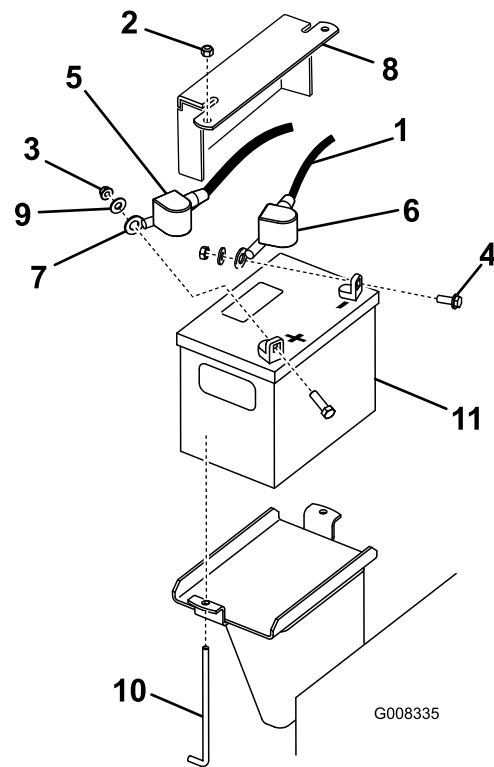


Figura 41

- |                             |                                      |
|-----------------------------|--------------------------------------|
| 1. Cable negativo           | 7. Cable positivo                    |
| 2. Tuerca, (1/4 pulg.)      | 8. Pletina de sujeción de la batería |
| 3. Tuerca, (5/16 pulg.)     | 9. Arandela                          |
| 4. Perno                    | 10. Perno en J                       |
| 5. Cubierta de goma (roja)  | 11. Batería                          |
| 6. Cubierta de goma (negra) |                                      |

4. Retire la cubierta de goma roja del borne positivo (rojo) de la batería. Luego retire el cable positivo (rojo) de la batería (Figura 41).
5. Retire la pletina de sujeción, los pernos en J y las contratuercas que sujetan la batería (Figura 41), y retire ésta.

## Instalación de la batería

1. Coloque la batería en la máquina (Figura 41).
2. Fije la batería con la pletina de sujeción, los pernos en J y las contratuercas.
3. Conecte primero el cable positivo (rojo) al borne positivo (+) de la batería con una tuerca, una arandela y un perno (Figura 41). Deslice la cubierta de goma sobre el borne.
4. Luego conecte el cable negativo y el cable de tierra al borne negativo (-) de la batería con una tuerca, una arandela y un perno (Figura 41). Deslice la cubierta de goma sobre el borne.

## Comprobación del nivel de electrolito de la batería



El electrolito de la batería contiene ácido sulfúrico, que es un veneno mortal y causa quemaduras graves.

- No beba electrolito y evite el contacto con la piel, los ojos y la ropa. Lleve gafas de seguridad para proteger sus ojos, y guantes de goma para proteger sus manos.
- Llene la batería en un lugar que tenga disponible agua limpia para enjuagar la piel.

1. Mire hacia el lateral de la batería. El electrolito debe llegar a la línea **superior** (Figura 42). No permita que el electrolito esté por debajo de la línea inferior (Figura 42).

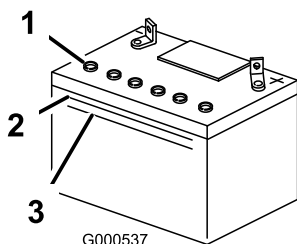


Figura 42

1. Tapones de ventilación
2. Línea superior
3. Línea inferior

2. Si el nivel de electrolito es bajo, añada la cantidad necesaria de agua destilada; consulte la sección Añadir agua a la batería.

## Cómo añadir agua a la batería

El mejor momento para añadir agua destilada a la batería es justo antes de operar la máquina. Esto permite que el agua se mezcle perfectamente con la solución de electrolito.

1. Retire la batería de la máquina; consulte Cómo retirar la batería.

**Importante:** No llene nunca la batería con agua destilada con la batería instalada en la máquina. Se podría derramar electrolito en otras piezas y causar corrosión.

2. Limpie la parte superior de la batería con una toalla de papel.
3. Retire los tapones de ventilación de la batería (Figura 42).

4. Vierta lentamente agua destilada en cada célula de la batería hasta que el nivel de electrolito llegue a la línea superior (Figura 42) de la caja de la batería.

**Importante:** No llene en exceso la batería ya que el electrolito (ácido sulfúrico) puede corroer y dañar el chasis.

5. Espere de cinco a diez minutos después de llenar las células de la batería. Añada agua destilada, si es necesario, hasta que el nivel de electrolito llegue a la línea superior (Figura 42) de la caja de la batería.
6. Coloque los tapones de ventilación.

## Cómo cargar la batería



El proceso de carga de la batería produce gases que pueden explotar.

No fume nunca cerca de la batería, y mantenga alejados de la batería chispas y llamas.

**Importante:** Mantenga siempre la batería completamente cargada (densidad específica de 1,265 ) Esto es especialmente importante para evitar daños a la batería cuando la temperatura está por debajo del 0° C.

1. Retire la batería del chasis; consulte Cómo retirar la batería.
2. Compruebe el nivel de electrolito; consulte Verificación del nivel de electrolito.
3. Asegúrese de que los tapones de llenado están instalados en la batería. Conecte un cargador de batería de 3 a 4 amperios a los bornes de la batería. Cargue la batería a un ritmo de 3 a 4 amperios durante 4 a 8 horas (12 voltios). **No sobrecargue la batería.**
4. Cuando la batería esté completamente cargada, desconecte el cargador de la toma de electricidad, luego desconecte los cables del cargador de los bornes de la batería (Figura 43).
5. Instale la batería en la máquina y conecte los cables de la batería; consulte Cómo instalar la batería.

**Nota:** No haga funcionar la máquina con la batería desconectada; puede causar daños al sistema eléctrico.

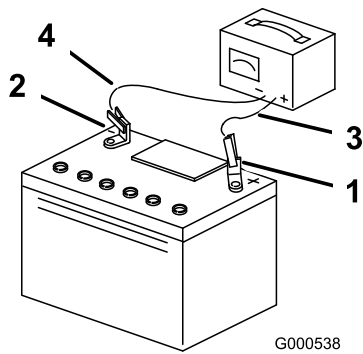


Figura 43

- |                                 |                                 |
|---------------------------------|---------------------------------|
| 1. Borne positivo de la batería | 3. Cable rojo (+) del cargador  |
| 2. Borne negativo de la batería | 4. Cable negro (-) del cargador |

## Cambio de los fusibles (Modelo 22971 solamente)

Hay 4 fusibles en el sistema eléctrico. Están situados debajo del panel de control, en el lado izquierdo (Figura 44).

|                         |             |
|-------------------------|-------------|
| Circuito de arranque    | 30 amperios |
| Circuito de carga       | 25 amperios |
| Circuito del ventilador | 15 amperios |
| Faro (opcional)         | 15 amperios |

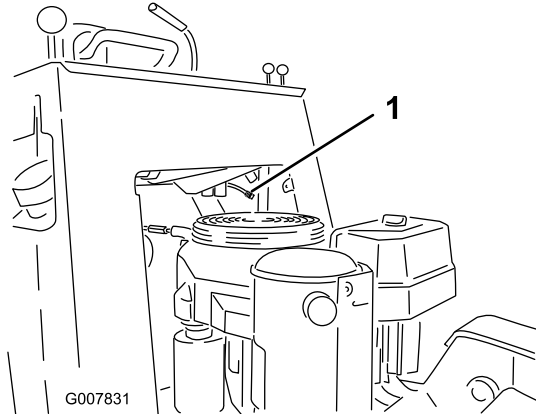


Figura 44

1. Bloque de fusibles

# Mantenimiento del sistema de transmisión

## Mantenimiento de las orugas

### Limpieza de las orugas

**Intervalo de mantenimiento:** Cada vez que se utilice o diariamente

Compruebe si las orugas tienen un desgaste excesivo, y límpielas periódicamente. Si las orugas están desgastadas, cámbielas.

1. Baje la espada y ponga el freno de estacionamiento.
2. Pare el motor, retire la llave y espere a que se detengan todas las piezas en movimiento antes de abandonar el puesto del operador.
3. Usando una manguera de agua o un sistema de lavado a presión, retire la suciedad de cada conjunto de oruga.

**Importante:** Solamente lave con agua a alta presión la zona de las orugas. No utilice un sistema de lavado a alta presión para limpiar el resto de la máquina. El lavado a alta presión puede dañar el sistema eléctrico y las válvulas hidráulicas, o eliminar grasa.

**Importante:** Asegúrese de limpiar completamente las ruedas de rodaje y la rueda motriz (Figura 45).

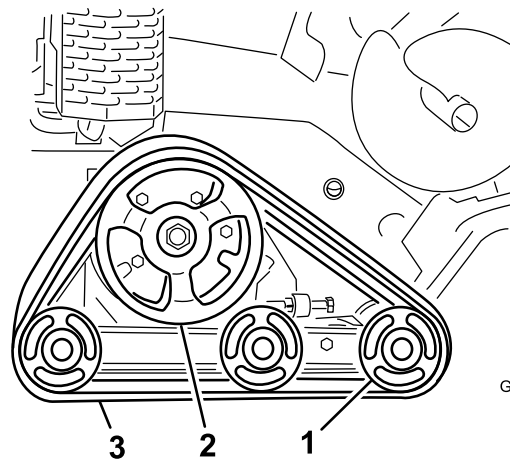


Figura 45

- |                      |          |
|----------------------|----------|
| 1. Ruedas de rodaje  | 3. Oruga |
| 2. Piñón de arrastre |          |

## Comprobación y ajuste de la tensión de las orugas

**Intervalo de mantenimiento:** Después de las primeras 50 horas

Cada 100 horas

Para comprobar la tensión de cada oruga, coloque una fuerza de 20,4 kg en la oruga en un punto intermedio entre la rueda de rodaje delantera y el piñón de arrastre. La oruga no debe flexionarse más de 0,6 a 1 cm. Si lo hace, ajuste la tensión de las orugas usando el procedimiento siguiente:

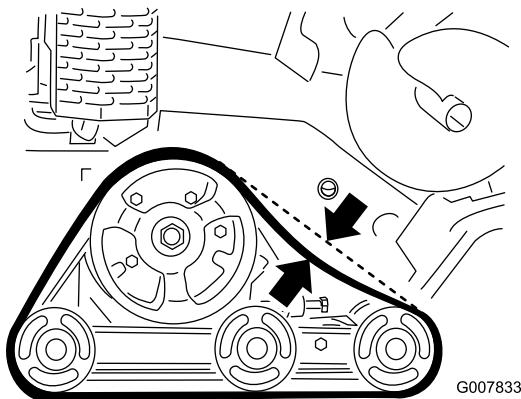


Figura 46

1. Coloque la máquina en una superficie nivelada y ponga el freno de estacionamiento.
2. Pare el motor, baje la espada, retire la llave y espere a que se detengan todas las piezas en movimiento antes de abandonar el puesto del operador.
3. Afloje la contratuerca del perno tensor de la oruga, y los pernos de fijación del brazo tensor (Figura 47).

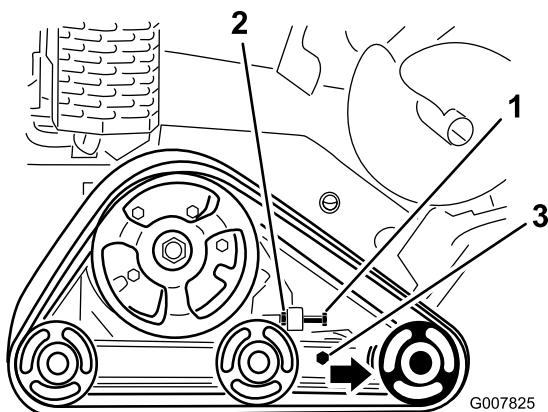


Figura 47

1. Perno tensor
2. Contratuerca
3. Pernos de fijación

4. Apriete el perno tensor a 32,5–40,7 N-m para tensar la oruga (Figura 47).
5. Asegúrese de que la oruga no se flexiona más de 0,6 a 1 cm al aplicarse una fuerza de 20,4 kg al tramo superior de la misma. Ajuste el par de apriete del perno tensor según sea necesario.

6. Apriete la contratuerca.
7. Apriete los pernos de fijación a 102 N-m.

## Cómo cambiar las orugas

Cuando las orugas estén muy desgastadas, cámbielas.

1. Baje la espada y ponga el freno de estacionamiento.
2. Pare el motor, retire la llave y espere a que se detengan todas las piezas en movimiento antes de abandonar el puesto del operador.
3. Levante/apoye el lado de la unidad de tracción en el que va a trabajar hasta que la oruga esté a 7,6–10 cm del suelo.
4. Afloje el perno tensor y la contratuerca (Figura 47).
5. Afloje los pernos de fijación (Figura 47).
6. Empuje la rueda de rodaje delantera todo lo posible hacia atrás (Figura 48).

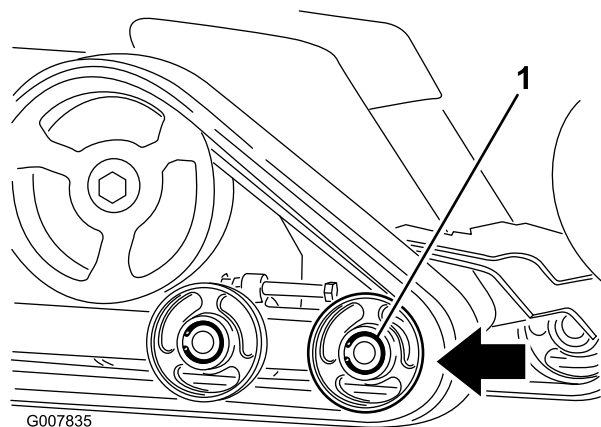
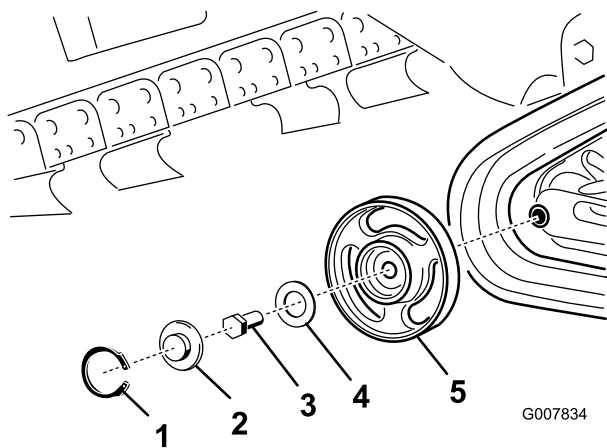


Figura 48

7. Retire la oruga empezando en la parte superior de la rueda de rodaje delantera, retirándola de la rueda mientras mueve la oruga hacia adelante.

**Nota:** Puede ser necesario retirar la rueda de rodaje delantera exterior. Para retirar esta rueda, retire la anilla a presión y el tapacubos del centro de la rueda de rodaje (Figura 49). Luego, retire el perno y la junta del centro de la rueda y retire la rueda de la máquina.



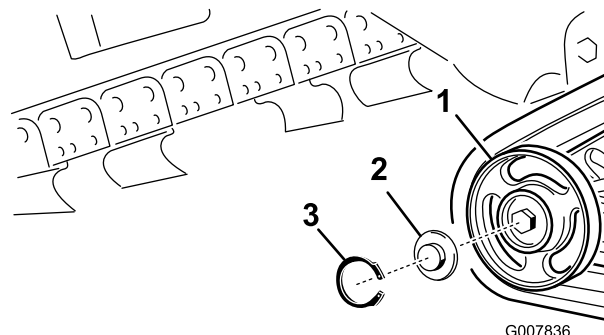
**Figura 49**

- |                     |                        |
|---------------------|------------------------|
| 1. Anilla a presión | 4. Junta               |
| 2. Tapacubos        | 5. Rueda con cojinetes |
| 3. Perno            |                        |

## Comprobación y engrase de las ruedas de rodaje.

**Intervalo de mantenimiento:** Cada 250 horas

1. Retire las orugas; consulte Cómo cambiar las orugas.
2. Retire la anilla a presión y el tapón de una de las ruedas de rodaje (Figura 50).



**Figura 50**

- |                                |                     |
|--------------------------------|---------------------|
| 1. Rueda de rodaje             | 3. Anilla a presión |
| 2. Tapón de la rueda de rodaje |                     |

8. Una vez retirada la oruga de la rueda de rodaje, retírela de la máquina (Figura 48).
9. Empezando en la rueda motriz, pase la oruga nueva alrededor de dicha rueda, asegurándose de que los dientes de la oruga encajen entre los espaciadores de la rueda (Figura 48).
10. Introduzca la oruga por debajo y entre las ruedas de rodaje trasera y central (Figura 48).
11. Empezando en la parte de abajo de la rueda de rodaje delantera, instale la oruga alrededor de dicha rueda moviendo la oruga hacia atrás mientras empuja los dientes para que encajen en la rueda.
12. Si retiró la rueda de rodaje delantera exterior, instálela ahora usando el perno y la junta que retiró anteriormente. Apriete el perno a 102 N-m y luego limpie, engrase e instale el tapacubos y la anilla a presión, siguiendo las instrucciones de la sección Comprobación y engrase de las ruedas de rodaje.
13. Instale el perno tensor y la contratuerca.
14. Apriete el perno tensor a 32,5–40 N-m para tensar la oruga.
15. Asegúrese de que la oruga no se flexiona más de 0,6 a 1 cm al aplicarse una fuerza de 20,4 kg al tramo superior de la misma. Ajuste el par de apriete del perno tensor según sea necesario.
16. Apriete la contratuerca.
17. Apriete los pernos de fijación a 102 N-m.
18. Baje la máquina al suelo.
19. Repita los pasos 3 a 18 para cambiar la otra oruga.

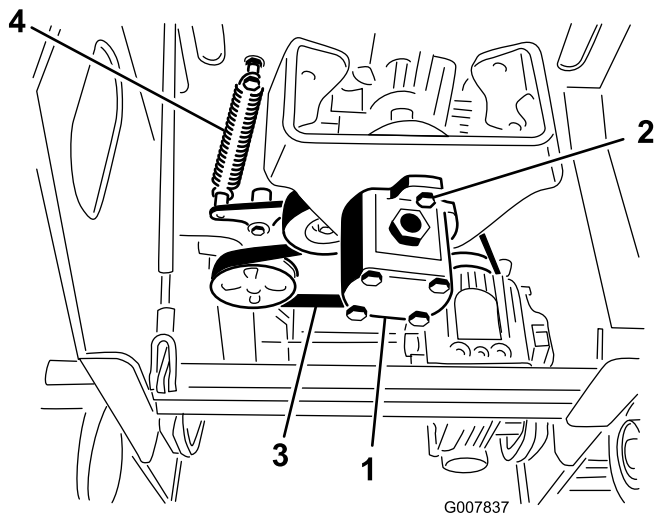
3. Compruebe la grasa que hay debajo del tapón y alrededor de la junta (Figura 50). Si está sucia, tiene arenilla o queda poca grasa, elimine toda la grasa, cambie la junta, y añada grasa nueva.
4. Asegúrese de que la rueda de rodaje gira libremente sobre el cojinete. Si queda bloqueada, póngase en contacto con su Servicio Técnico Autorizado para que sustituya la rueda de rodaje.
5. Coloque el tapón engrasado sobre la cabeza del perno (Figura 50).
6. Sujete el tapón de la rueda de rodaje con la anilla a presión (Figura 50).
7. Repita los pasos 2 a 6 para las 12 ruedas de rodaje.
8. Instale las orugas; consulte Cómo cambiar las orugas.

# Mantenimiento de las correas

## Cambio de la correa de transmisión de la bomba

Si la correa de transmisión de la bomba empieza a chirriar, o si está agrietada, desgastada o deshilachada, cámbiela. Su Servicio Técnico Autorizado dispone de correas de repuesto.

1. Eleve la espada y ponga el freno de estacionamiento.
2. Pare el motor, retire la llave y espere a que se detengan todas las piezas en movimiento antes de abandonar el puesto del operador.
3. Levante la parte trasera de la máquina y apóyela sobre soportes fijos.
4. Retire el protector inferior; consulte Cómo retirar el protector inferior.
5. Afloje los dos pernos de la bomba (Figura 51).



**Figura 51**

- |                       |                               |
|-----------------------|-------------------------------|
| 1. Bomba              | 3. Correa                     |
| 2. Pernos de la bomba | 4. Muelle de la polea tensora |

6. Gire la bomba en el sentido contrario a las agujas del reloj y deje que se separe de la polea (Figura 51). Asegúrese de que el acoplamiento de araña se separe junto con la bomba.
7. Usando una herramienta especial para retirar muelles (póngase en contacto con su Servicio Técnico Autorizado), retire el extremo del muelle del perno para aliviar la tensión de la correa (Figura 51).
8. Retire la correa.
9. Instale una correa nueva alrededor de las poleas.

10. Instale el muelle de la polea tensora sobre el perno.
11. Asegúrese de que el acoplamiento de araña está colocado en la bomba e introduzca ésta en la polea, girándola en el sentido de las agujas del reloj para asentarla sobre los pernos de la bomba.
12. Apriete los pernos de la bomba a 68 N-m.
13. Instale el protector inferior.

# Mantenimiento del sistema de control

Los controles son ajustados en fábrica antes del envío de la máquina. No obstante, tras muchas horas de uso, es posible que usted necesite ajustar la alineación del control de tracción, la posición de punto muerto del control de tracción y el desplazamiento del control de tracción en posición marcha adelante a velocidad máxima.

**Importante:** Para ajustar correctamente los controles, complete cada procedimiento en el orden señalado.

## Ajuste de la alineación del control de tracción

Si la barra de control de tracción no queda enrasada con y paralela a la barra de referencia cuando está en la posición de marcha atrás, complete inmediatamente el procedimiento siguiente:

1. Aparque la máquina en una superficie llana y baje la espada.
2. Pare el motor y retire la llave.
3. Tire hacia atrás del control de tracción hasta que la parte delantera del control entre en contacto con la barra de referencia (Figura 52).

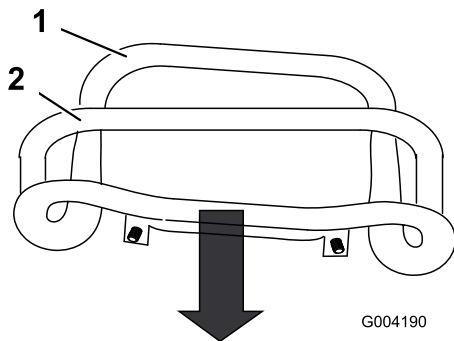


Figura 52

1. Parte delantera del control, mal alineada
2. Barra de referencia

4. Si la parte delantera del control de tracción no queda enrasada con y paralela a la barra de referencia, afloje la tuerca con arandela prensada y el perno del tubo del control de tracción (Figura 53).

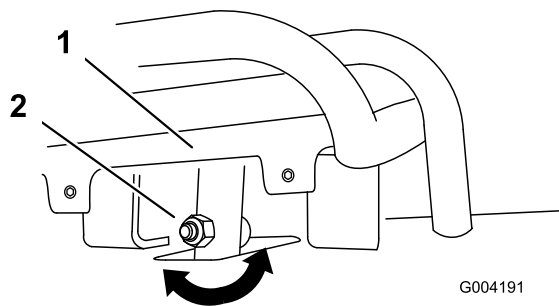


Figura 53

1. Control de tracción
2. Tubo, perno y tuerca.

5. Ajuste el control de tracción hasta que quede enrasado con la barra de referencia al tirar del mismo hacia atrás del todo (Figura 53 y Figura 54).

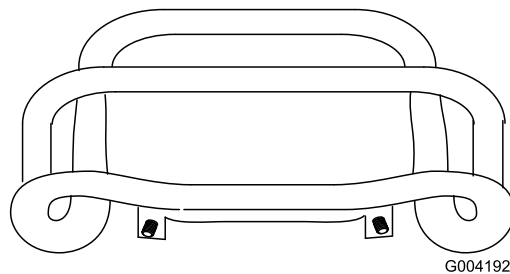


Figura 54

6. Apriete la tuerca con arandela prensada y el perno del tubo del control de tracción.
7. Arranque el motor.
8. Conduzca la máquina en marcha atrás con el control de tracción apretado contra la barra de referencia. Si la máquina se desvía, complete el procedimiento siguiente:
  - A. Pare el motor
  - B. Eleve/apoye la máquina de manera que ambas orugas estén levantadas del suelo y giren libremente.
  - C. Afloje la tuerca con arandela prensada y el perno del tubo del control de tracción (Figura 53).
  - D. Afloje las contratuerca de las varillas de tracción, debajo del panel de control (Figura 55).

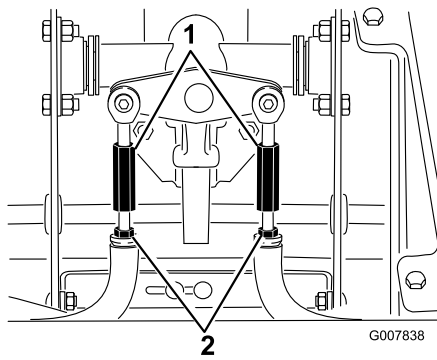


Figura 55

1. Varilla de tracción      2. Contratuerca

E. Arranque la máquina y ponga el acelerador en posición de 1/3 abierto aproximadamente.



**Si la máquina está en marcha, usted podría quedar atrapado por las piezas en movimiento y lesionarse, o quemarse en las superficies calientes.**

**Manténgase alejado de los puntos de peligro, las piezas en movimiento y las superficies calientes si ajusta la máquina cuando está funcionando.**

F. Haga que otra persona sujete el control de tracción contra la barra de referencia en marcha atrás.

G. Ajuste la longitud de las varillas de tracción hasta que ambas orugas se muevan a la misma velocidad.

**Nota:** Este es un buen momento para ajustar también la velocidad máxima de las orugas en marcha atrás.

H. Apriete las contratuercas.

I. Ajuste el control de tracción hasta que quede enrasado con la barra de referencia al tirar del mismo hacia atrás del todo (Figura 53 y Figura 54).

J. Apriete la tuerca con arandela prensada y el perno del tubo del control de tracción.

K. Pare el motor y baje la máquina al suelo.

L. Conduzca la máquina en marcha atrás a velocidad máxima, comprobando que la unidad va en línea recta. Si no es así, observe en qué sentido se desvía. Repita el ajuste anterior hasta que se desplace en línea recta en marcha atrás.

## Ajuste de la posición de punto muerto del control de tracción

Si la máquina se desplaza lentamente hacia adelante o hacia atrás cuando el control de tracción está en punto muerto y la unidad está caliente, puede ser necesario ajustar el mecanismo de retorno a punto muerto de las bombas; póngase en contacto con su Servicio Técnico Autorizado para que haga las reparaciones necesarias.

## Ajuste del desplazamiento del control de tracción, marcha hacia adelante a velocidad máxima

Si la máquina no se desplaza en línea recta cuando usted sujeta el control de tracción contra la barra de referencia, complete el procedimiento siguiente:

1. Conduzca la máquina con el control de tracción contra la barra de referencia, observando en qué dirección se desvía la máquina.
2. Suelte el control de tracción.
3. Si la máquina se desvía a la **izquierda**, afloje la contratuerca de la **derecha** y ajuste el tornillo de fijación de desplazamiento en la parte delantera del control de tracción (Figura 56).
4. Si la máquina se desvía a la **derecha**, afloje la contratuerca de la **izquierda** y ajuste el tornillo de fijación de desplazamiento en la parte delantera del control de tracción (Figura 56).

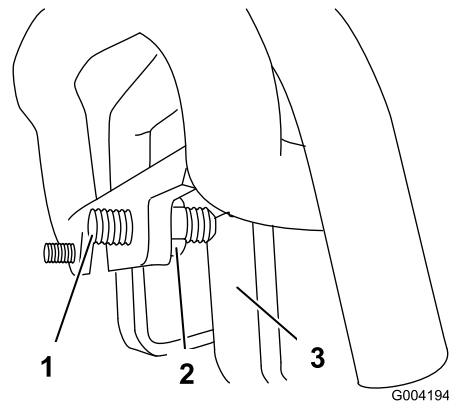


Figura 56

1. Tornillo de fijación      3. Parada  
2. Contratuerca

5. Repita los pasos 1 a 4 hasta que la máquina avance en línea recta en posición de marcha adelante a velocidad máxima.

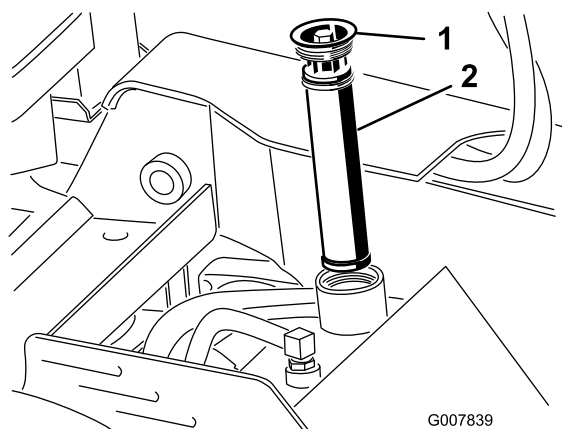
**Importante:** Asegúrese de que los tornillos de fijación entran en contacto con los topes en la posición de velocidad máxima hacia adelante para evitar forzar los émbolos de las bombas hidráulicas.

## Mantenimiento del sistema hidráulico

### Cambio del filtro hidráulico

**Intervalo de mantenimiento:** Cada 200 horas

1. Coloque la máquina en una superficie nivelada.
2. Baje la espada y ponga el freno de estacionamiento.
3. Pare el motor, retire la llave y espere a que se detengan todas las piezas en movimiento antes de abandonar el puesto del operador.
4. Retire la cubierta superior.
5. Retire y deseche el filtro usado (Figura 57).



**Figura 57**

1. Tapón de llenado
2. Filtro hidráulico

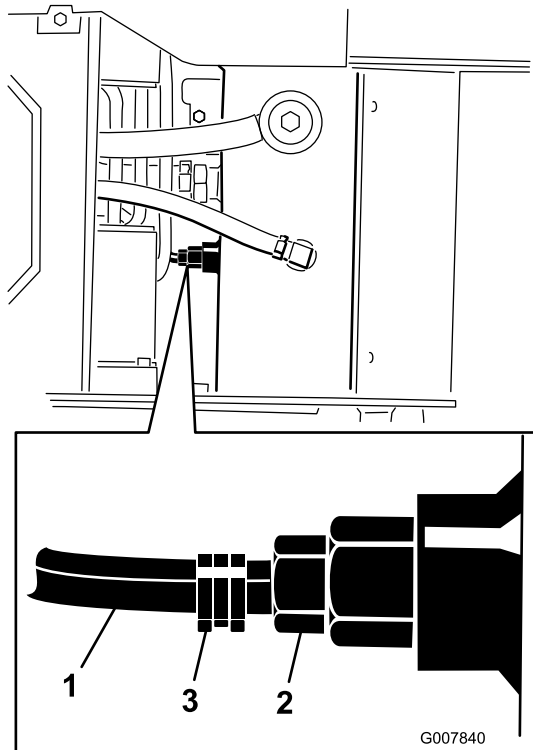
6. Instale el tapón de llenado y el filtro hidráulico nuevo (Figura 57) y apriete el perno a 13-15,5 N-m.
7. Limpie cualquier aceite derramado.
8. Instale la cubierta superior.

### Cómo cambiar el aceite hidráulico

**Intervalo de mantenimiento:** Cada 400 horas/Cada año (lo que ocurra primero)

1. Coloque la máquina en una superficie nivelada.
2. Baje la espada y ponga el freno de estacionamiento.
3. Pare el motor, retire la llave y espere a que se detengan todas las piezas en movimiento antes de abandonar el puesto del operador.
4. Deje que la máquina se enfríe por completo.
5. Retire la cubierta superior.
6. Retire el tapón de llenado del depósito hidráulico y el filtro (Figura 57).

7. Coloque un recipiente con capacidad de 37,8 l debajo del depósito hidráulico.
8. Apriete la abrazadera y reitre la abrazadera y la manguera del acoplamiento del depósito hidráulico, dejando que se drene el aceite hidráulico del depósito y la manguera al recipiente.



**Figura 58**

1. Manguera
2. Acoplamiento del depósito hidráulico
3. Abrazadera

9. Cuando termine, instale la manguera en el acoplamiento y sujétela con la abrazadera.
- Nota:** Elimine el aceite usado en un centro de reciclaje homologado.
10. Llene el depósito hidráulico con aproximadamente 23 litros de aceite detergente para motores diesel 10W-30 ó 15W-40 (servicio API CH-4 o superior); consulte Comprobación del aceite hidráulico.
  11. Añada 236 ml de aditivo para diferenciales AMSOIL® Slip-Lock™ o equivalente al depósito hidráulico.

**Nota:** AMSOIL y Slip-Lock son marcas de AMSOIL Inc.

12. Instale el filtro hidráulico y el tapón de llenado (Figura 57) y apriete el perno a 13-15,5 N-m.
13. Arranque el motor y déjelo funcionar durante unos minutos.
14. Pare el motor.

15. Compruebe el nivel de aceite hidráulico y añada más si es necesario; consulte Comprobación del aceite hidráulico.
16. Limpie cualquier aceite derramado.
17. Instale la cubierta superior.

## Comprobación de los manguitos hidráulicos

**Intervalo de mantenimiento:** Cada 100

horas—Compruebe que los tubos y manguitos hidráulicos no tienen fugas, que no están doblados, que los soportes no están sueltos, y que no hay desgaste, elementos sueltos, o deterioro causado por agentes químicos; haga las reparaciones que sean necesarias.

Cada 1500 horas/Cada 2 años (lo que ocurra primero)—Cambie todos los manguitos hidráulicos móviles.



**Las fugas de aceite hidráulico bajo presión pueden penetrar en la piel y causar lesiones. Cualquier aceite inyectado bajo la piel debe ser eliminado quirúrgicamente en unas horas por un médico familiarizado con este tipo de lesión, o podría causar gangrena.**

- **Mantenga el cuerpo y las manos alejados de fugas pequeñas o boquillas que liberan aceite hidráulico a alta presión.**
- **Utilice un cartón o un papel para buscar fugas hidráulicas; no utilice nunca las manos.**

# Mantenimiento de la zanjadora

## Cambio de los dientes excavadores

**Intervalo de mantenimiento:** Cada vez que se utilice o diariamente—Compruebe la condición de los dientes y cambie cualquiera que esté desgastado o dañado.

Debido al mucho desgaste a que están sometidos los dientes excavadores, tendrá que sustituirlos periódicamente.

Para sustituir un solo diente, saque los pernos que lo sujetan para desmontarlo, y después instale el nuevo diente en la misma posición. Apriete los pernos de los dientes a 37 a 45 N-m.

## Comprobación y ajuste de la cadena de excavación y la espada

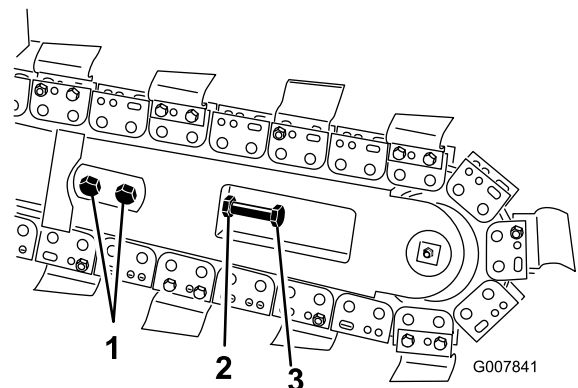
**Intervalo de mantenimiento:** Cada 25 horas

- Compruebe cada eslabón de la cadena en busca de desgaste excesivo, por ejemplo, eslabones en los que ya no se puede acoplar dientes.
- Compruebe el desgaste de la parte inferior de la espada.
- Con la zanjadora paralela al suelo, compruebe que hay una distancia de 3,8 a 6,3 cm entre la parte inferior de la espada y el borde superior del tramo inferior de la cadena. Si no es así, ajuste la tensión de la cadena.

**Importante:** No apriete demasiado la cadena. Una tensión excesiva puede dañar los componentes de la transmisión.

Para sustituir la cadena si está desgastada, para cambiar de orientación o sustituir la espada en caso de desgaste, o para ajustar la tensión de la cadena, utilice el procedimiento siguiente:

1. Para sustituir la cadena o cambiar de orientación la espada, haga lo siguiente:
  - A. Retire los 2 pernos y tuercas que sujetan la espada al brazo de la zanjadora.



**Figura 59**

1. Pernos
2. Contratuerca
3. Perno de ajuste

- B. Afloje la contratuerca del perno de ajuste de la espada.
  - C. Afloje el perno de ajuste hasta que pueda retirar la cadena de la espada.
  - D. Retire la cadena del piñón de arrastre.
  - E. Si es necesario sustituir la cadena, retire el perno y la tuerca que sujetan el sinfín, y retire el sinfín y la cadena.
  - F. Retire la espada, dele la vuelta para que la parte inferior esté arriba (o si ya le ha dado la vuelta, póngala en su posición original) y vuelva a instalar la espada.
  - G. Vuelva a colocar las tuercas, los pernos y las arandelas que fijan la espada.
  - H. Para instalar una cadena nueva, conecte los eslabones introduciendo el pasador suministrado a través de los eslabones, a simple presión o con la ayuda de un martillo, luego sujete el pasador con la chaveta suministrada con la cadena.
- Importante:** Para no doblar los eslabones de la cadena, coloque unos bloques debajo de los eslabones y entre los mismos si es necesario utilizar un martillo para introducir el pasador.
- I. Instale la cadena sobre el piñón de arrastre y el rodillo delantero.
  - J. Si se retiró el sinfín, instálelo usando el perno y la tuerca que retiró anteriormente. Apriete el perno y la tuerca a 102 N-m.
  - K. Vaya al paso 4 para completar el ajuste.
2. Afloje los 2 pernos y tuercas que sujetan la espada al brazo de la zanjadora.
  3. Afloje la contratuerca del perno de ajuste.

4. Gire el perno de ajuste hacia adentro o hacia afuera, según haga falta, hasta obtener la tensión deseada.
5. Apriete la contratuerca.
6. Apriete los 2 pernos y las tuercas que fijan la espada a 183–223 N-m.

## Cómo cambiar el piñón de arrastre

Con el tiempo, el piñón de arrastre se desgastará, especialmente cuando se utiliza en suelos arenosos o arcillosos. Cuando esto ocurra, la cadena excavadora empezará a patinar. Si la cadena patina, cambie el piñón de arrastre de la manera siguiente:

1. Levante la zanjadora unos centímetros del suelo.
2. Pare el motor y retire la llave.
3. Retire el sinfín (Figura 60).

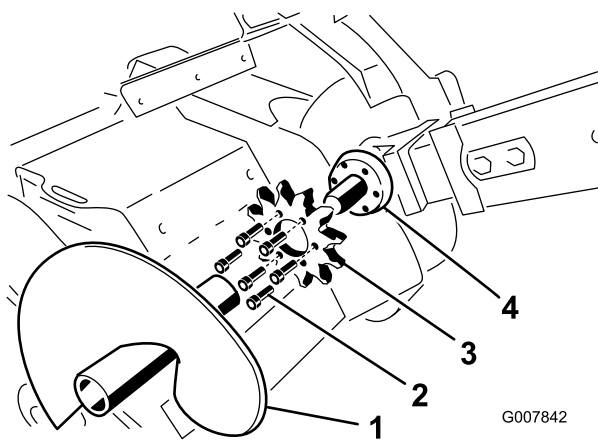


Figura 60

1. Sinfín
2. Pernos
3. Piñón de arrastre
4. Superficie de montaje del piñón

**Importante:** La flecha marcada en la cara del piñón debe ser visible desde el lado derecho de la zanjadora, y debe estar orientada en el sentido de las agujas del reloj; si no es así, dele la vuelta al piñón.

12. Enrosque los seis pernos que sujetan el piñón de arrastre con la presión de los dedos solamente (Figura 60).
13. Empiece a apretar los pernos, progresando alrededor del piñón hasta que todos los pernos estén apretados a 129–155 N-m.

**Importante:** Al principio, apriete cada perno hasta la mitad solamente, apretando cada uno de los seis pernos sucesivamente, luego vuelva al primero y apriéte los al par especificado.

14. Pase la cadena sobre el eje de transmisión del sinfín y sobre el piñón de transmisión, asegurándose de que los dientes del tramo superior están orientados hacia adelante.
15. Coloque el tramo superior de la cadena en la espada de la zanjadora, y después pase la cadena alrededor del rodillo situado en el extremo de la espada.
16. Enrosque el perno de ajuste en la espada y apriéte lo hasta que quede una holgura de 3,8–6,3 cm en el tramo inferior de la cadena.
17. Enrosque la contratuerca sobre el perno de ajuste y apriéte la firmemente contra la espada.
18. Apriete los 2 pernos y las tuercas que fijan la espada a 183–223 N-m.
19. Instale el sinfín usando el perno y la tuerca que retiró anteriormente. Apriete el perno y la tuerca a 102 N-m.

4. Afloje los 2 pernos y tuercas que sujetan la espada al brazo de la zanjadora.
5. Afloje la contratuerca del perno de ajuste de la espada.
6. Afloje el perno de ajuste hasta que pueda retirar la cadena de la espada.
7. Retire la cadena del piñón de arrastre.
8. Retire los seis pernos que sujetan el piñón de arrastre (Figura 60).
9. Retire y deseche el piñón de arrastre (Figura 60).
10. Limpie la superficie de montaje del piñón en la zanjadora (Figura 60).
11. Deslice el nuevo piñón sobre el eje (Figura 60).

# Limpieza

## Cómo limpiar la máquina

**Importante:** La operación del motor con la rejilla bloqueada, las aletas de refrigeración sucias u obstruidas y/o sin las tapas de ventilación dañará el motor debido al sobrecalentamiento.

1. Baje la espada y ponga el freno de estacionamiento.
2. Pare el motor, retire la llave y espere a que se detengan todas las piezas en movimiento antes de abandonar el puesto del operador.
3. Retire cualquier residuo del limpiador de aire.
4. Limpie cualquier residuo que se haya acumulado en el motor con un cepillo o un soplador.

**Importante:** Es preferible eliminar la suciedad soplando, en lugar de lavar con agua. Si se utiliza agua, manténgala alejada de los componentes eléctricos y de las válvulas hidráulicas. No utilice un sistema de lavado a alta presión. El lavado a alta presión puede dañar el sistema eléctrico y las válvulas hidráulicas, o eliminar grasa.

5. Limpie el enfriador de aceite (Modelo 22971 solamente).

# Almacenamiento

1. Baje la espada y ponga el freno de estacionamiento.
2. Pare el motor, retire la llave y espere a que se detengan todas las piezas en movimiento antes de abandonar el puesto del operador.
3. Retire la suciedad de las piezas externas de toda la máquina, especialmente del motor. Limpie la suciedad y la broza de la parte exterior del alojamiento de las aletas de la culata de cilindros del motor y del soplador.

**Importante:** La máquina puede lavarse con un detergente suave y agua. No lave la máquina a presión. Evite el uso excesivo de agua, especialmente cerca del panel de control, el motor, las bombas hidráulicas y los motores eléctricos.

4. Revise el limpiador de aire; consulte Mantenimiento del limpiador de aire.
5. Engrase la máquina; consulte Engrasado de la máquina.
6. Cambie el aceite del cárter; consulte Cómo cambiar el aceite del motor.
7. Retire la bujía y compruebe su condición; consulte Mantenimiento de la bujía.
8. Si va a guardar la máquina durante más de 30 días, prepare la máquina de la forma siguiente:
  - A. Agregue un estabilizador/acondicionador a base de petróleo al combustible del depósito. Siga las instrucciones de mezcla del fabricante del estabilizador (1 onza por galón US). **No use un estabilizador a base de alcohol (etanol o metanol).**

**Nota:** Un estabilizador/acondicionador de combustible es más eficaz si se mezcla con gasolina fresca y se utiliza siempre.

- B. Haga funcionar el motor para distribuir el combustible con acondicionador por todo el sistema de combustible (5 minutos).
- C. Pare el motor, deje que se enfríe y vacíe el depósito de combustible usando un sifón tipo bomba.
- D. Vuelva a arrancar el motor y hágalo funcionar hasta que se pare.
- E. Accione el estárter.
- F. Ponga en marcha y haga funcionar el motor hasta que no vuelva a arrancar.
- G. Deseche el combustible adecuadamente. Recicle observando la normativa local.

**Importante:** No guarde la gasolina con estabilizador/acondicionador durante más de 90 días..

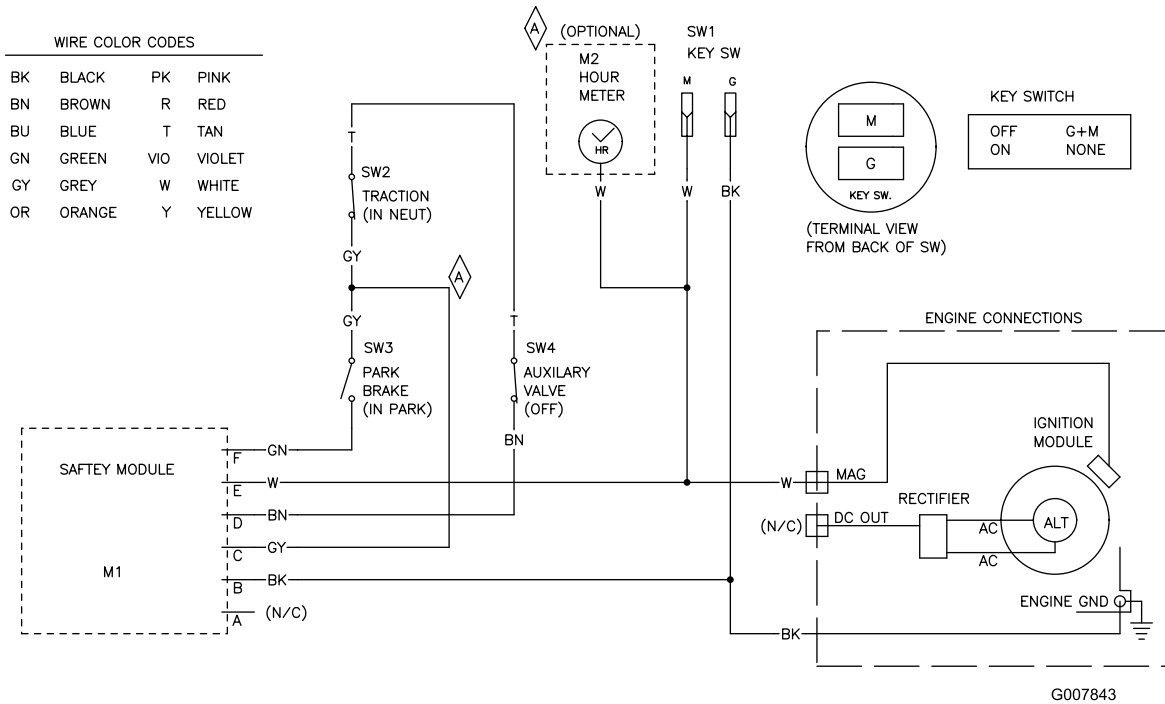
9. Con la bujía retirada del motor, vierta dos cucharadas soperas de aceite de motor en el orificio de la bujía.
10. Coloque un trapo sobre el orificio de la bujía para recoger cualquier salpicadura de aceite, y utilice el motor de arranque o el arrancador para hacer girar el motor y distribuir el aceite dentro del cilindro.
11. Instale la bujía, pero no conecte el cable a la bujía.
12. Cargue la batería (modelo 22971 solamente); consulte Mantenimiento de la batería.
13. Compruebe y ajuste la tensión de las orugas; consulte Ajuste de la tensión de las orugas.
14. Compruebe y ajuste la tensión de la cadena de excavación; consulte Comprobación y ajuste de la cadena de excavación y la espada
15. Revise y apriete todos los pernos, tuercas y tornillos. Repare o sustituya cualquier pieza dañada.
16. Pinte las superficies que estén arañadas o donde esté visible el metal. Puede adquirir la pintura en su Servicio Técnico Autorizado.
17. Guarde la máquina en un garaje o almacén seco y limpio. Retire la llave de contacto y guárdela en un lugar seguro que le sea fácil de recordar.
18. Cubra la máquina para protegerla y para conservarla limpia.

# Solución de problemas

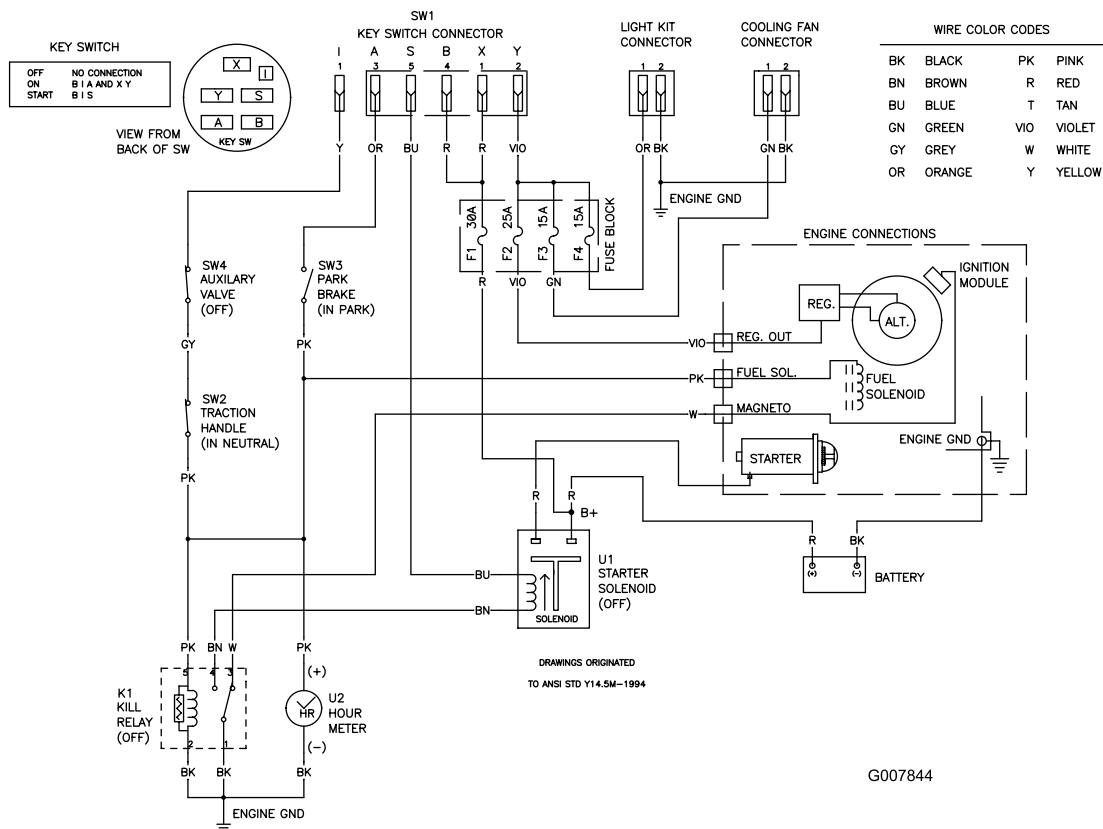
| Problema   | Posible causa   | Acción correctora  |
|--|---|--|
| El motor de arranque no gira (modelo 22971 solamente).               | <ol style="list-style-type: none"> <li>1. La batería está descargada.</li> <li>2. Las conexiones eléctricas están corroídas o sueltas.</li> <li>3. El relé o interruptor está defectuoso.</li> </ol>  | <ol style="list-style-type: none"> <li>1. Cargue la batería o cámbiela.</li> <li>2. Verifique que hay buen contacto en las conexiones eléctricas.</li> <li>3. Póngase en contacto con su Servicio Técnico Autorizado.</li> </ol>   |
| El motor no arranca, arranca con dificultad, o no sigue funcionando. | <ol style="list-style-type: none"> <li>1. El depósito de combustible está vacío.</li> <li>2. La válvula de cierre de combustible está cerrada.</li> <li>3. El estérter no está cerrado.</li> <li>4. El limpiador de aire está sucio.</li> <li>5. El cable de la bujía está suelto o desconectado.</li> <li>6. La bujía está picada, sucia o la distancia entre los electrodos es incorrecta.</li> <li>7. Hay suciedad, agua o combustible viejo en el sistema de combustible.</li> </ol>                    | <ol style="list-style-type: none"> <li>1. Llene el depósito de gasolina.</li> <li>2. Abra la válvula de combustible.</li> <li>3. Mueva la palanca del estérter hacia adelante del todo.</li> <li>4. Limpie o cambie los elementos del limpiador de aire.</li> <li>5. Instale el cable en la bujía.</li> <li>6. Instale una bujía nueva, con los electrodos a la distancia correcta.</li> <li>7. Póngase en contacto con el Servicio Técnico Autorizado.</li> </ol>     |
| El motor pierde potencia.  | <ol style="list-style-type: none"> <li>1. La carga del motor es excesiva.</li> <li>2. El limpiador de aire está sucio.</li> <li>3. El nivel de aceite del cárter está bajo.</li> <li>4. Las aletas de refrigeración y los conductos de aire situados debajo del alojamiento del soplador del motor están obstruidos.</li> <li>5. La bujía está picada, sucia o la distancia entre los electrodos es incorrecta.</li> <li>6. Hay suciedad, agua o combustible viejo en el sistema de combustible.</li> </ol> | <ol style="list-style-type: none"> <li>1. Reduzca la velocidad sobre el terreno.</li> <li>2. Limpie o cambie los elementos del limpiador de aire.</li> <li>3. Compruebe y añada aceite al cárter.</li> <li>4. Elimine cualquier obstrucción de las aletas de refrigeración y de los conductos de aire.</li> <li>5. Instale una bujía nueva, con los electrodos a la distancia correcta.</li> <li>6. Póngase en contacto con su Servicio Técnico Autorizado.</li> </ol> |
| El motor se sobrecalienta.   | <ol style="list-style-type: none"> <li>1. La carga del motor es excesiva.</li> <li>2. El nivel de aceite del cárter está bajo.</li> <li>3. Las aletas de refrigeración y los conductos de aire situados debajo del alojamiento del soplador del motor están obstruidos.</li> </ol>  | <ol style="list-style-type: none"> <li>1. Reduzca la velocidad sobre el terreno.</li> <li>2. Compruebe y añada aceite al cárter.</li> <li>3. Elimine cualquier obstrucción de las aletas de refrigeración y de los conductos de aire.</li> </ol>   |
| Vibraciones anormales.   | <ol style="list-style-type: none"> <li>1. Los pernos de montaje del motor están sueltos.</li> </ol>   | <ol style="list-style-type: none"> <li>1. Apriete los pernos de montaje del motor.</li> </ol>  |
| No es posible conducir la máquina.                                   | <ol style="list-style-type: none"> <li>1. El freno de estacionamiento está puesto.</li> <li>2. El nivel del aceite hidráulico es bajo.</li> <li>3. Las válvulas de remolcado están abiertas.</li> <li>4. El sistema hidráulico está dañado.</li> </ol>  | <ol style="list-style-type: none"> <li>1. Quite el freno de estacionamiento.</li> <li>2. Compruebe y añada aceite hidráulico.</li> <li>3. Cierre las válvulas de remolcado.</li> <li>4. Póngase en contacto con su Servicio Técnico Autorizado.</li> </ol>   |

| <b>Problema</b>                    | <b>Posible causa</b>   | <b>Acción correctora</b>   |
|------------------------------------|--|--|
| La cadena no gira                  | <ol style="list-style-type: none"> <li>1. Hay una acumulación de arena o residuos en la base de algún diente del piñón de arrastre.</li> <li>2. La cadena excavadora está demasiado apretada.</li> <li>3. Fallo del cojinete del extremo de la espada de la zanjadora.</li> <li>4. El sistema de transmisión de la zanjadora está dañado.</li> <li>5. El sistema hidráulico está obstruido, contaminado o dañado.</li> </ol> | <ol style="list-style-type: none"> <li>1. Ponga la cadena en marcha hacia atrás, y luego reduzca la tensión de la misma.</li> <li>2. Ajuste la tensión de la cadena excavadora.</li> <li>3. Póngase en contacto con su Servicio Técnico Autorizado.</li> <li>4. Póngase en contacto con su Servicio Técnico Autorizado.</li> <li>5. Póngase en contacto con su Servicio Técnico Autorizado.</li> </ol> |
| La zanjadora excava muy lentamente | <ol style="list-style-type: none"> <li>1. Los dientes excavadores están desgastados.</li> <li>2. La cadena utilizada no es apropiada para el tipo de suelo.</li> <li>3. El sistema hidráulico se ha sobrecalentado.</li> <li>4. El sistema hidráulico está obstruido, contaminado o dañado.</li> </ol>   | <ol style="list-style-type: none"> <li>1. Cambie los dientes excavadores.</li> <li>2. Evalúe el tipo de suelo y cambie de cadena si es necesario.</li> <li>3. Apague el sistema y espere a que se enfríe el sistema.</li> <li>4. Póngase en contacto con su Servicio Técnico Autorizado.</li> </ol>  |

# Esquemas



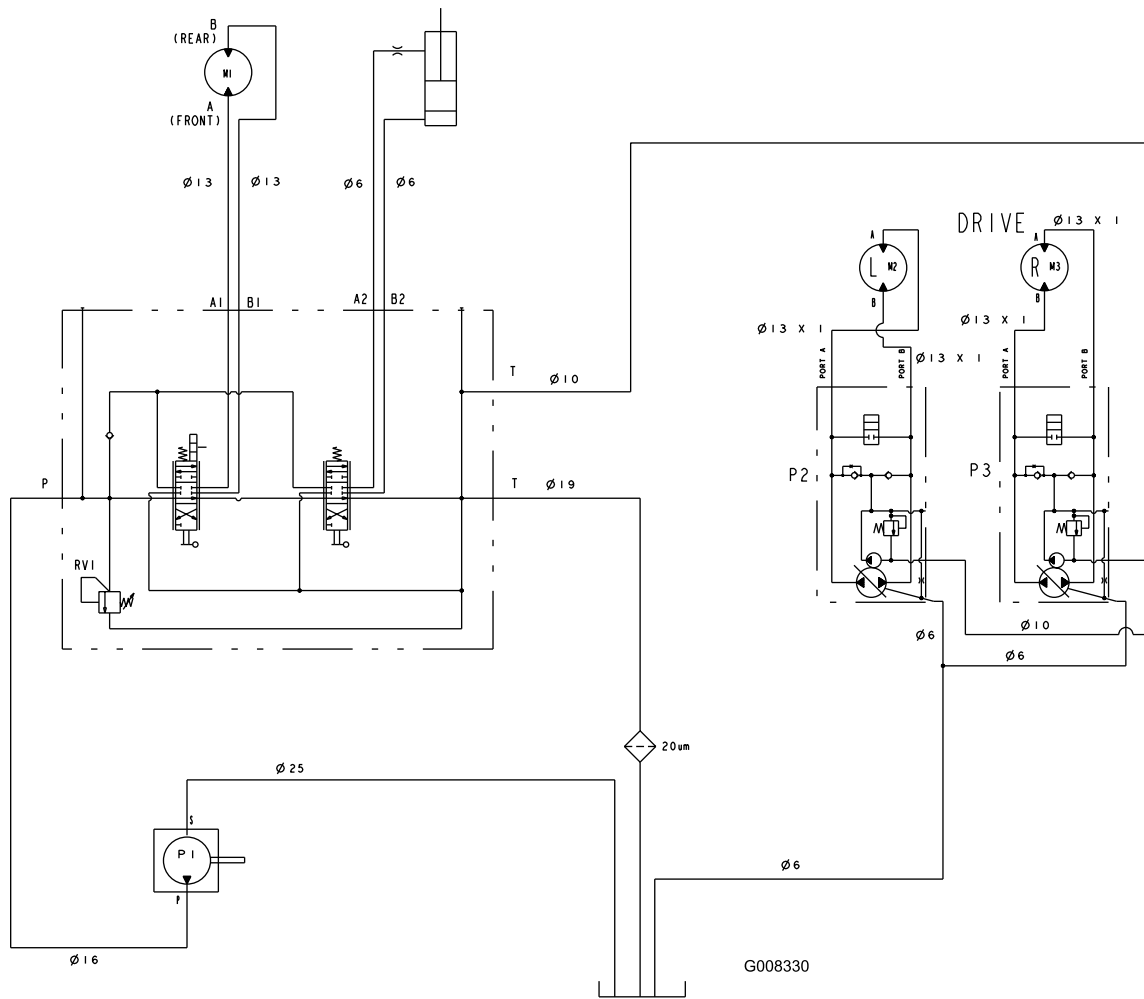
Esquema eléctrico-Modelo 22970 (Rev. A)



Esquema eléctrico-Modelo 22971 (Rev. A)

TRENCHER

LIFT

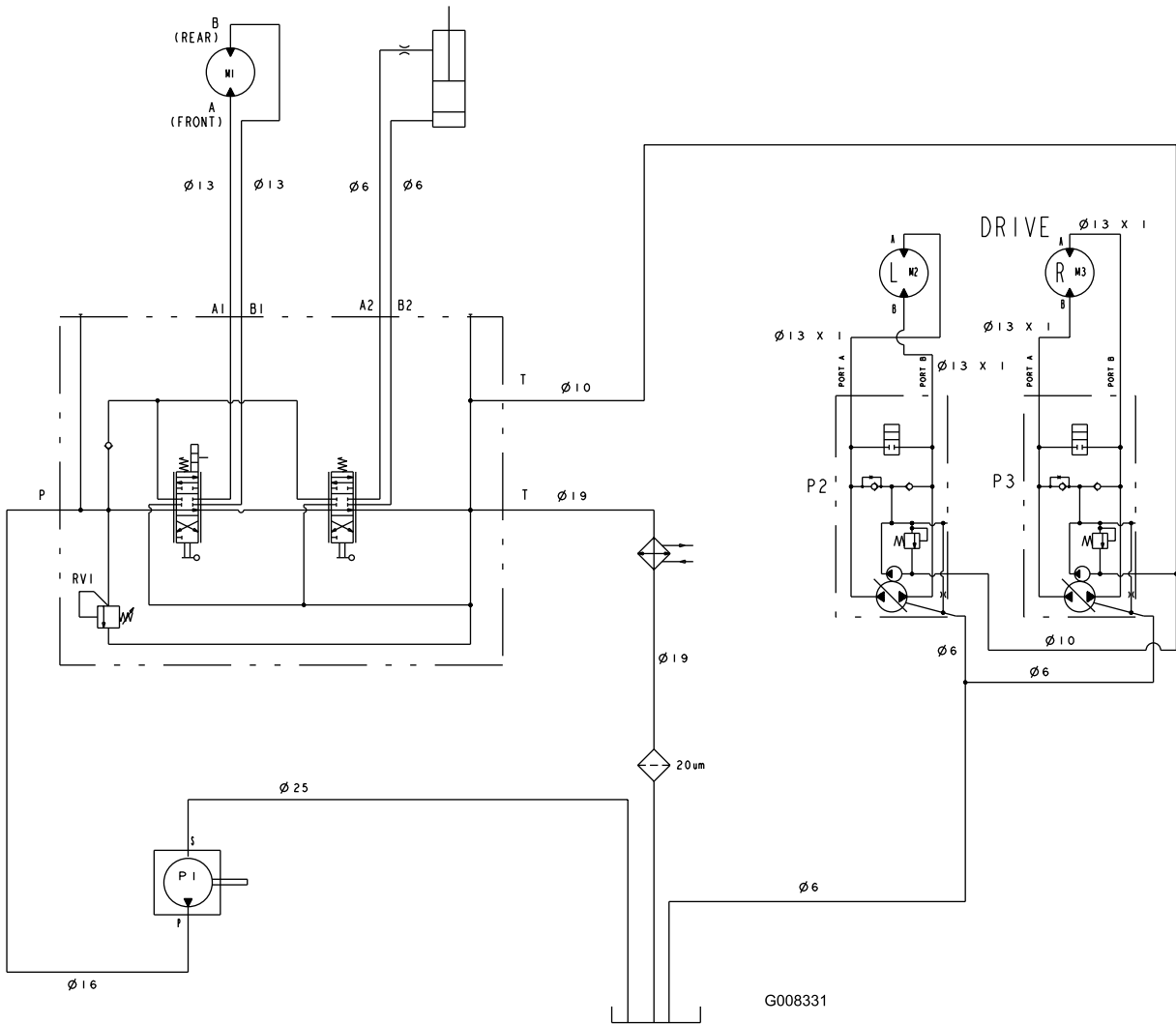


G008330

Esquema hidráulico—Modelo 22970 (Rev. A)

TRENCHER

LIFT



Esquema hidráulico—Modelo 22971 (Rev. A)

**Notas:**



# Garantía de Equipos Utilitarios Compactos Toro

Garantía limitada de un año

Productos CUE

## Condiciones y productos cubiertos

The Toro® Company y su afiliada, Toro Warranty Company, bajo un acuerdo entre sí, garantizan conjuntamente su Equipo Utilitario Compacto Toro ("Producto") contra defectos de materiales o mano de obra. Los siguientes plazos son aplicables desde la fecha de la compra:

| Productos                                   | Periodo de garantía                                    |
|---|--|
| Vehículos de carga, zanjadoras y accesorios | 1 año o 1000 horas de operación, lo que ocurra primero |
| Motores Kohler                              | 3 años   |
| Todos los demás motores                     | 2 años   |

Cuando exista una condición cubierta por la garantía, repararemos el Producto sin coste alguno para usted, incluyendo diagnóstico, mano de obra y piezas.

## Instrucciones para obtener asistencia bajo la garantía

Si usted cree que su producto Toro tiene un defecto de materiales o de mano de obra, siga este procedimiento:

1. Póngase en contacto con cualquier Distribuidor Autorizado de Equipos Utilitarios Compactos (CUE Compact Utility Equipment) Toro para concertar el mantenimiento en sus instalaciones. Para localizar un distribuidor cerca de usted, visite nuestra página web: [www.Toro.com](http://www.Toro.com). También puede llamar al teléfono gratuito del Departamento de Asistencia al Cliente Toro al 888-865-5676 (clientes de EE.UU.) o al 888-865-5691 (clientes de Canadá).
2. Lleve el producto y su prueba de compra (recibo o factura de venta) al Distribuidor.

Si por alguna razón usted no está satisfecho con el análisis del Distribuidor o con la asistencia recibida, póngase en contacto con nosotros en la dirección siguiente:

Departamento de Atención al Cliente LCB  
Toro Warranty Company  
8111 Lyndale Avenue South  
Bloomington, MN 55420-1196  
Teléfono gratuito: 888-865-5676 (clientes de EE.UU.)  
Teléfono gratuito: 888-865-5691 (clientes de Canadá)

## Responsabilidades del propietario

Usted debe mantener su Producto Toro siguiendo los procedimientos de mantenimiento descritos en el *Manual del operador*. Dicho mantenimiento rutinario, sea realizado por un distribuidor o por usted mismo, es por cuenta de usted. Las piezas cuya sustitución está prevista como mantenimiento requerido ("Piezas de mantenimiento") están garantizadas hasta la primera sustitución programada de dicha pieza. El no realizar el mantenimiento y los ajustes requeridos puede dar pie a la negación de una reclamación bajo la garantía.

## Elementos y condiciones no cubiertos

No todos los fallos o averías de productos que se producen durante el periodo de garantía son defectos de materiales o de mano de obra. Esta garantía expresa no cubre:

- Los fallos o averías del Producto que se producen como consecuencia del uso de piezas de repuesto que no son de Toro, o de la instalación y el uso de accesorios adicionales, modificados o no homologados
- Los fallos del Producto que se producen como resultado de no realizar el mantenimiento y/o los ajustes requeridos
- Los fallos de productos que se producen como consecuencia de la operación del Producto de manera abusiva, negligente o temeraria
- Piezas sujetas a consumo en el uso a menos que se demuestre que son defectuosas. Algunas muestras de piezas que se consumen o gastan durante la operación normal del Producto incluyen, pero no se limitan a dientes excavadores, púas, bujías, neumáticos, orugas, filtros, cadenas, etc.
- Fallos producidos por influencia externa. Los elementos que se consideran influencia externa incluyen pero no se limitan a condiciones meteorológicas, prácticas de almacenamiento, contaminación, el uso de refrigerantes, lubricantes, aditivos o productos químicos no homologados, etc.
- Elementos sujetos al "desgaste normal". El "desgaste normal" incluye, pero no se limita a, desgaste de superficies pintadas, pegatinas o ventanas rayadas, etc.
- Cualquier componente cubierto por una garantía de fabricante independiente
- Costes de recogida y entrega

## Condiciones Generales

La reparación por un Servicio Técnico Autorizado de Equipos Utilitarios Compactos (CUE) Toro es su único remedio bajo esta garantía. **Ni The Toro® Company ni Toro Warranty Company son responsables de daños indirectos, incidentales o consecuentes en conexión con el uso de los productos Toro cubiertos por esta garantía, incluyendo cualquier coste o gasto por la provisión de equipos de sustitución o servicio durante periodos razonables de mal funcionamiento o no utilización hasta la terminación de las reparaciones bajo esta garantía. Cualquier garantía implícita de mercantilidad y adecuación a un uso determinado queda limitada a la duración de esta garantía expresa. Algunos estados no permiten exclusiones de daños incidentales o consecuentes, ni limitaciones sobre la duración de una garantía implícita, de manera que las exclusiones y limitaciones arriba citadas pueden no serle aplicables a usted.** Esta garantía le otorga a usted derechos legales específicos; es posible que usted tenga otros derechos que varían de un estado a otro.

Salvo la garantía del motor y la garantía de emisiones citada más adelante, en su caso, no existe otra garantía expresa. Es posible que el Sistema de Control de Emisiones de su Producto esté cubierto por otra garantía independiente que cumpla los requisitos establecidos por la Environmental Protection Agency (EPA) de los Estados Unidos, o el California Air Resources Board (CARB). Las limitaciones horarias estipuladas anteriormente no son aplicables a la Garantía del Sistema de Control de Emisiones. Si desea más información, consulte la Declaración de Garantía de Control de Emisiones de California que se incluye en su Manual del operador o en la documentación del fabricante del motor.

## Países fuera de Estados Unidos o Canadá

Los clientes que compraron productos Toro exportados de los Estados Unidos o Canadá deben ponerse en contacto con su Distribuidor Toro para obtener pólizas de garantía para su país, provincia o estado. Si por cualquier razón usted no está satisfecho con el servicio ofrecido por su Distribuidor, o si tiene dificultad en obtener información sobre la garantía, póngase en contacto con el importador Toro. Si fallan todos los demás recursos, puede ponerse en contacto con nosotros en la Toro Warranty Company.