



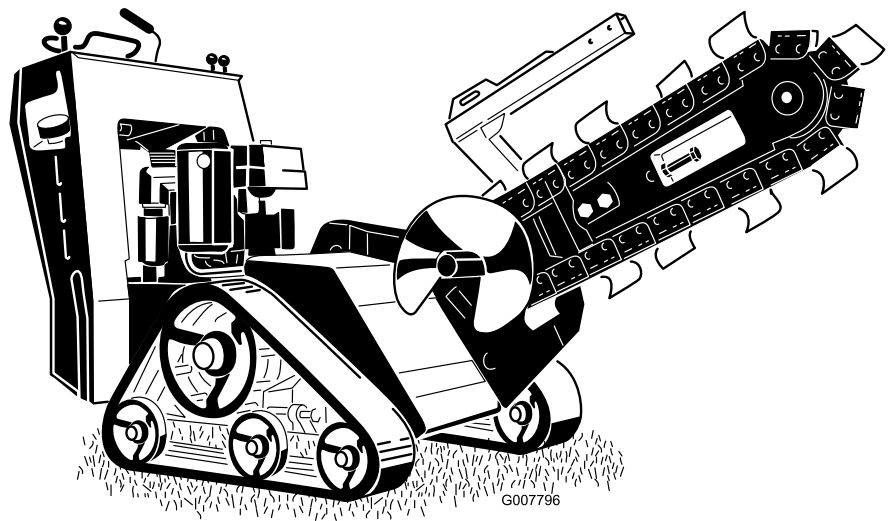
**Count on it.**

**Manuale dell'operatore**

## Scavafossi TRX-15 e TRX-19

N° del modello 22970—N° di serie 280000001 e superiori

N° del modello 22971—N° di serie 280000001 e superiori



## Avvertenza

### CALIFORNIA

#### Avvertenza norma "Proposition 65"

Lo scarico del motore di questa macchina contiene prodotti chimici che nello Stato della California sono considerati cancerogeni, causa di anomalie e di altre problematiche della riproduzione.



Nell'area di lavoro potrebbero essere presenti condutture telefoniche, elettriche e/o del gas interrate che, se tagliate, possono provocare esplosioni o scosse elettriche.

Chiedete che nella proprietà o nell'area di lavoro venga segnalata la posizione delle condutture interrate, e non effettuate scavi nelle aree contrassegnate. Contattare il servizio di marcatura locale o l'impresa di servizi pubblici e richiedere la marcatura della proprietà (ad esempio, negli Stati Uniti chiamare l'811 per contattare il servizio di marcatura nazionale).

Questo parascintille è conforme alla norma canadese ICES-002

**Importante:** Questo motore non è dotato di marmitta parascintille. L'utilizzo o l'azionamento di questo motore su terreno forestale, sottobosco o prateria costituisce una trasgressione al Codice delle Risorse Pubbliche della California, Sezione 4442. Altri stati o regioni federali possono disporre di leggi analoghe.

L'accluso *Manuale d'istruzioni del motore* contiene informazioni sulle normative dell'US Environmental Protection Agency (EPA) e della California Emission Control Regulation in materia di impianti di emissione, manutenzione e garanzia. All'occorrenza, ordinate un nuovo manuale al costruttore del motore.

## Introduzione

Leggete attentamente queste informazioni al fine di utilizzare e mantenere correttamente il prodotto, ed evitare infortuni e danni. Voi siete responsabili del corretto utilizzo del prodotto, all'insegna della sicurezza.

Per informazioni su prodotti ed accessori, per la ricerca di un distributore o la registrazione del vostro prodotto, potete contattare Toro direttamente a [www.Toro.com](http://www.Toro.com).

Per assistenza, ricambi originali Toro o ulteriori informazioni, rivolgetevi a un Distributore Toro autorizzato o ad un Centro Assistenza Toro, ed abbiate sempre a portata di mano il numero del modello ed il numero di serie del prodotto. Figura 1 illustra la posizione del modello e del numero di serie sul prodotto. Scrivete i numeri nello spazio previsto.

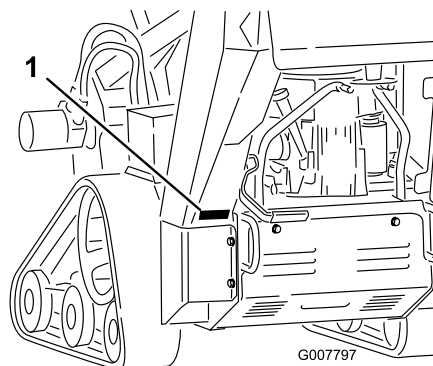


Figura 1

1. Targa del numero del modello e del numero di serie

N° del modello \_\_\_\_\_  
N° di serie \_\_\_\_\_

Questo manuale identifica pericoli potenziali e riporta messaggi di sicurezza evidenziati dal simbolo di avviso di sicurezza (Figura 2), che segnala un pericolo che può causare gravi infortuni o la morte se non osserverete le precauzioni raccomandate.



Figura 2


1. Simbolo di allarme

Per evidenziare le informazioni vengono utilizzate altre due parole. **Importante** indica informazioni di carattere meccanico di particolare importanza e **Nota** evidenzia informazioni generali di particolare rilevanza.

# Indice

Introduzione .....	2	Manutenzione dei cingoli.....	34
Sicurezza .....	4	Manutenzione della cinghia.....	37
Norme di sicurezza.....	4	Sostituzione della cinghia della pompa.....	37
Pressione acustica.....	7	Manutenzione del sistema di controlli.....	38
Potenza acustica .....	7	Regolazione dell'allineamento del comando	
Vibrazioni .....	7	della trazione .....	38
Tabella delle pendenze.....	8	Regolazione della posizione di folle del	
Adesivi di sicurezza e informativi .....	9	comando della trazione.....	39
Preparazione .....	12	Regolazione della traiettoria tenuta con il	
1 Installazione della Barra e della Catena.....	12	comando della trazione in posizione di	
2 Controllo del livello dei fluidi.....	13	marcia avanti .....	39
3 Caricare la batteria (solo modello		Manutenzione dell'impianto idraulico.....	40
22971).....	13	Sostituzione del filtro idraulico.....	40
Quadro generale del prodotto .....	13	Cambio del fluido idraulico .....	40
Comandi .....	13	Controllo dei tubi idraulici .....	41
Specifiche.....	16	Manutenzione dello scavafossi.....	42
Attrezzi e accessori.....	16	Sostituzione dei denti di scavo.....	42
Funzionamento .....	17	Controllo e Regolazione della Catena e della	
Rifornimento di carburante .....	17	barra di scavo .....	42
Controllo del livello dell'olio motore .....	18	Sostituzione della Ruota Conduttrice.....	43
Controllo del fluido idraulico .....	18	Pulizia .....	44
Avviamento e spegnimento del motore .....	19	Pulizia della macchina dai detriti.....	44
Arresto della macchina .....	20	Rimessaggio .....	44
Spostamento di una macchina in avaria.....	20	Localizzazione guasti.....	46
Scavare un fosso .....	21	Schemi .....	48
Fissaggio della macchina per il trasporto.....	21		
Sollevamento della macchina .....	21		
Suggerimenti .....	21		
Manutenzione .....	23		
Programma di manutenzione raccomandato .....	23		
Procedure pre-manutenzione.....	24		
Rimozione della piastra di copertura.....	24		
Montaggio della piastra di copertura.....	24		
Rimozione dello schermo inferiore.....	24		
Installazione dello schermo inferiore.....	24		
Lubrificazione .....	25		
Ingrassaggio della macchina.....	25		
Ingrassaggio della scocca dello scavafossi .....	25		
Manutenzione del motore .....	26		
Revisione del filtro dell'aria .....	26		
Cambio dell'olio motore .....	27		
Manutenzione della candela .....	29		
Manutenzione del sistema di alimentazione .....	30		
Spurgo del serbatoio del carburante.....	30		
Sostituzione del filtro del carburante .....	30		
Manutenzione dell'impianto elettrico .....	31		
Revisionate la batteria (solo modello			
22971).....	31		
Sostituzione dei fusibili (solo modello			
22971).....	34		
Manutenzione del sistema di trazione .....	34		

# Sicurezza

L'errato utilizzo o manutenzione da parte dell'operatore o del proprietario possono provocare incidenti. Per ridurre il rischio di incidenti, rispettate le seguenti norme di sicurezza e fate sempre attenzione al simbolo di allarme , che indica: **Attenzione, Avvertenza o Pericolo** – "norme di sicurezza". Il mancato rispetto delle istruzioni può provocare infortuni o la morte.

## Norme di sicurezza

Questo prodotto è in grado di amputare mani e piedi. Rispettate sempre tutte le norme di sicurezza per evitare gravi infortuni o la morte.



**Lo scarico del motore contiene ossido di carbonio, gas velenoso inodore che può uccidere.**

**Non fate funzionare il motore in ambienti interni o cintati.**

## Addestramento

- Leggete il *Manuale dell'operatore* e ogni altro materiale di addestramento. Nel caso in cui l'operatore o il meccanico non siano in grado di leggere l'inglese, incombe al proprietario spiegare loro il contenuto del materiale illustrativo.
- Acquisite familiarità con il funzionamento sicuro dell'apparecchiatura, dei comandi dell'operatore e dei segnali di sicurezza.
- Tutti gli operatori e i meccanici devono essere addestrati all'uso della macchina. Il proprietario è responsabile dell'addestramento degli operatori.
- Non permettete mai che bambini o persone non addestrate azionino l'apparecchiatura o effettuino interventi di manutenzione su di essa. Le normative locali possono imporre limiti all'età dell'operatore.
- Il proprietario/operatore può impedire che si verifichino incidenti o infortuni a se stesso, a terzi e danni, e ne è responsabile.

## Preparazione

- Esaminate il terreno per determinare quali accessori e quali attrezzi siano necessari per eseguire il lavoro in modo corretto e sicuro. Usate soltanto accessori e attrezzi approvati dal produttore.

- Indossate un abbigliamento idoneo, comprendente casco, occhiali di protezione, pantaloni lunghi, scarpe di sicurezza e protezioni per le orecchie. Capelli lunghi, abiti svolazzanti e gioielli possono impigliarsi nelle parti mobili.
- Ispezionate l'area in cui verrà utilizzata l'apparecchiatura e rimuovete tutti gli oggetti come pietre, giocattoli e fili che possano essere lanciati dalla macchina.
- Prestate la massima attenzione nel maneggiare la benzina e altri carburanti, che sono infiammabili e i cui vapori sono esplosivi.
  - Utilizzate soltanto taniche approvate.
  - Non togliete mai il tappo della benzina né aggiungete carburante mentre il motore è in funzione. Fate raffreddare il motore prima di eseguire il rifornimento di carburante. Non fumate.
  - Non fate mai rifornimento di carburante, né spurgate la macchina in luoghi chiusi.
- Controllate che i comandi dell'operatore, gli interruttori di sicurezza e le protezioni siano collegati e correttamente funzionanti. Se non funzionano correttamente, non azionate la macchina.

## Funzionamento

- Non azionate mai il motore in un'area chiusa.
- Azionare la macchina esclusivamente in luoghi bene illuminati, tenendola lontano da buche e pericoli nascosti.
- Prima di avviare il motore, assicuratevi che tutte le trasmissioni siano in folle e che il freno di stazionamento sia innestato. Avviate il motore soltanto dalla postazione dell'operatore.
- Rallentate e fate molta attenzione sui pendii. In questi casi, assicuratevi di condurre la macchina nella direzione consigliata. Le condizioni del tappeto erboso possono influire sulla stabilità della macchina.
- Rallentate e fate attenzione quando eseguite curve e cambiamenti di direzione sulle pendenze.
- Non lavorate mai senza le protezioni saldamente fissate in sede. Verificate che tutti gli interruttori di sicurezza a interblocchi siano collegati, regolati, e funzionino correttamente.
- Non modificate la taratura del regolatore del motore e non fate superare al motore il regime previsto.
- Prima di lasciare la postazione dell'operatore per un qualsiasi motivo, fermarsi su un terreno piano,

abbassare la barra, disinnestare l'alimentazione idraulica dello scavafossi, innestare il freno di stazionamento e spegnere il motore.

- Tenete mani e piedi lontani dalla catena in movimento, dai denti di scavo e dalle lame della coclea.
- Prima di fare marcia indietro, guardate indietro e in basso, assicurandovi che il percorso sia libero.
- Non trasportate mai passeggeri e tenete lontano animali domestici e astanti.
- Rallentate e fate attenzione quando eseguite curve o attraversate strade e marciapiedi.
- Non utilizzate la macchina se siete sotto l'effetto di alcol o droghe.
- Prestare la massima attenzione durante il carico e lo scarico della macchina da un rimorchio o un autocarro.
- Prestate la massima attenzione quando vi avvicinate a curve cieche, cespugli, alberi o altri oggetti che possano impedire la vista.
- Prima di azionare la macchina, verificate che l'area sia sgombra da persone. Fermate la macchina se qualcuno entra nell'area di lavoro.
- Non lasciate mai incustodita una macchina in moto. Prima di lasciare la macchina, abbassate sempre la barra, spegnete il motore, innestate il freno di stazionamento e togliete la chiave di accensione.
- Non muovete a scatti i comandi, adottate un movimento regolare.
- Fate attenzione al traffico quando operate nelle vicinanze di strade o quando le attraversate.
- Non toccate parti che possano essere calde a causa del funzionamento. Lasciate che si raffreddino prima di eseguire interventi di manutenzione, di regolazione o revisione.
- Assicuratevi di azionare la macchina in aree libere da ostacoli nelle immediate vicinanze dell'operatore. Il mancato rispetto di un'adeguata distanza da alberi, muri e altre barriere può essere causa di lesioni, poiché, se l'operatore non fa attenzione all'ambiente circostante, questi ostacoli possono arrestare improvvisamente la macchina durante l'uso. Utilizzate la motrice solo in aree con uno spazio libero sufficiente che consenta di manovrare il prodotto in sicurezza.
- Prima di effettuare operazioni di scavo, fate contrassegnare le zone sotto le quali passano le

condotte sotterranee dei servizi di pubblica utilità, e non scavate in queste zone.

- Individuate le aree dei punti di restringimento indicate sulla macchina e tenete mani e piedi a distanza da queste aree.

## Utilizzo su pendenze

Le pendenze sono la causa principale di incidenti dovuti a perdita di controllo e ribaltamenti, che possono provocare gravi infortuni o la morte. Tutte le pendenze richiedono quindi una maggiore attenzione.

- Non azionate la macchina su pendii o pendenze che superano gli angoli di inclinazione riportati nella seguente tabella.

Modello	Parte anteriore verso la salita	Parte posteriore verso la salita	Parte laterale verso la salita
22970	15°	14°	19°
22971	13°	14°	19°

**Nota:** Vedere anche Tabella delle pendenze , pagina 8.

- **Affrontate pendii in salita e discesa con la parte frontale della macchina rivolta verso la salita.**
- Rimuovete ogni ostacolo, come pietre, rami, ecc., dall'area di lavoro. Fate attenzione a buche, solchi o cunette, poiché il terreno irregolare può causare il ribaltamento della macchina. L'erba alta può nascondere degli ostacoli.
- Utilizzate soltanto attrezzi approvati da Toro. Gli accessori possono modificare la stabilità e le caratteristiche operative della macchina. L'utilizzo di accessori non approvati può rendere nulla la garanzia.
- Sulle pendenze eseguite tutti i movimenti in modo lento e graduale. Non effettuate improvvisi cambiamenti di velocità o di direzione.
- Evitate di eseguire partenze o arresti su una pendenza; Se la macchina perde aderenza, procedete lentamente lungo le pendenze.
- Evitate di curvare sulle pendenze. Se è proprio necessario, curvate lentamente e mantenete a monte il lato pesante della macchina.
- Non utilizzatela nelle adiacenze di scarpate, fossati o terrapieni; Se un cingolo passa sul ciglio di una scarpata o di un fossato, oppure se il terreno sprofonda, la macchina può ribaltarsi improvvisamente.

- Non utilizzate la macchina su erba bagnata. La minore aderenza può provocare uno slittamento.
- Non parcheggiate la macchina su un pendio o su una pendenza senza avere abbassato la barra fino a terra, innestato il freno di stazionamento e posto delle zeppe sotto i cingoli.
- Prestate la massima attenzione nel maneggiare la benzina e altri carburanti, che sono infiammabili e i cui vapori sono esplosivi.
  - Utilizzate soltanto taniche approvate.
  - Non togliete mai il tappo del carburante né aggiungete carburante mentre il motore è in funzione. Fate raffreddare il motore prima di eseguire il rifornimento di carburante. Non fumate.
  - Non fate mai rifornimento di carburante in luoghi chiusi.
  - Non depositate mai la macchina o la tanica del combustibile in un luogo chiuso in cui sia presente una fiamma aperta, come vicino a uno scaldabagno o a un forno.
  - Non riempite mai una tanica mentre si trova all'interno di un veicolo, in un bagagliaio, sul pianale di un furgone, o su qualsiasi altra superficie che non sia a terra.
  - Durante l'operazione di riempimento mantenete l'imboccatura della tanica in contatto con il serbatoio.

## Manutenzione e rimessaggio

- Disinnestate l'alimentazione idraulica dello scavafoffi, abbassate la barra, innestate il freno di stazionamento, spegnete il motore e togliete la chiave di accensione. Attendete l'arresto di ogni movimento prima di eseguire interventi di regolazione, pulitura o riparazione.
- Eliminate i detriti da catena, denti di scavo, barra, testa dello scavafoffi, trasmissioni, marmitte e motore per evitare incendi. Tergete l'olio e il carburante versati.
- Fate raffreddare il motore prima del rimessaggio, e non conservatelo vicino a fiamme.
- Non conservate il carburante vicino a fiamme né eseguite drenaggi in luoghi chiusi.
- Parcheggiate la macchina su terreno pianeggiante. Non permettete mai che personale non addestrato esegua interventi di manutenzione sulla macchina.
- Quando necessario, utilizzate cavalletti metallici per sostenere i componenti.
- Scaricate con cautela la pressione dai componenti che hanno accumulato energia.
- Disconnettete la batteria (solo modello 22971) o rimuovete i cappellotti delle candele prima di eseguire una qualsiasi riparazione. Scollegate prima il morsetto negativo, per ultimo quello positivo. Ricollegate prima il morsetto positivo, per ultimo quello negativo.
- Tenete mani e piedi a distanza dalle parti mobili. Se possibile, non eseguire regolazioni mentre il motore è in funzione.
- Mantenete tutte le parti in buone condizioni operative e la bulloneria ben serrata. Sostituite tutti gli adesivi usurati o danneggiati.
- Mantenete dadi e bulloni ben serrati. Mantenere l'attrezzatura in buone condizioni operative.
- Non manomettete i dispositivi di sicurezza.
- Mantenete la macchina libera da accumulo di erba, foglie e altri corpi estranei. Tergete l'olio e il carburante versati. Lasciate raffreddare la macchina prima del rimessaggio.
- Se colpite un oggetto, arrestate la macchina e verificate se è stata danneggiata. Prima di ripartire, eseguite le riparazioni necessarie.
- Usate soltanto ricambi originali Toro per garantire il mantenimento degli standard iniziali.
- Sicurezza Batteria (solo modello 22971):
  - Caricate le batterie in un luogo aperto, ben ventilato e distante da scintille e fiamme. Togliete la spina del caricabatterie prima di collegarlo o scollegarlo dalla batteria. Indossate indumenti di protezione e utilizzate attrezzi isolati.
  - L'acido della batteria è velenoso e può ustionare. Evitate che venga a contatto con la pelle, gli occhi o gli abiti. Quando lavorate su una batteria, proteggete il viso, gli occhi e gli abiti.
  - I gas della batteria possono esplodere; tenete lontano dalla batteria sigarette, scintille e fiamme.
- Tenete corpo e mani lontano da perdite filiformi o da ugelli che eiettano fluido idraulico pressurizzato. Usate cartone o carta per cercare perdite di fluido idraulico, non usate mai le mani. Se il fluido idraulico fuoriesce sotto pressione, può penetrare nella pelle e causare infortuni che richiedono un intervento chirurgico entro poche ore da parte di un medico specializzato, diversamente subentrerà la cancrena.

## **Pressione acustica**

Questa unità ha un livello massimo di pressione acustica all'orecchio dell'operatore di 90 dBA, basato sulla misura di macchine identiche in ottemperanza alle norme ISO 11201.

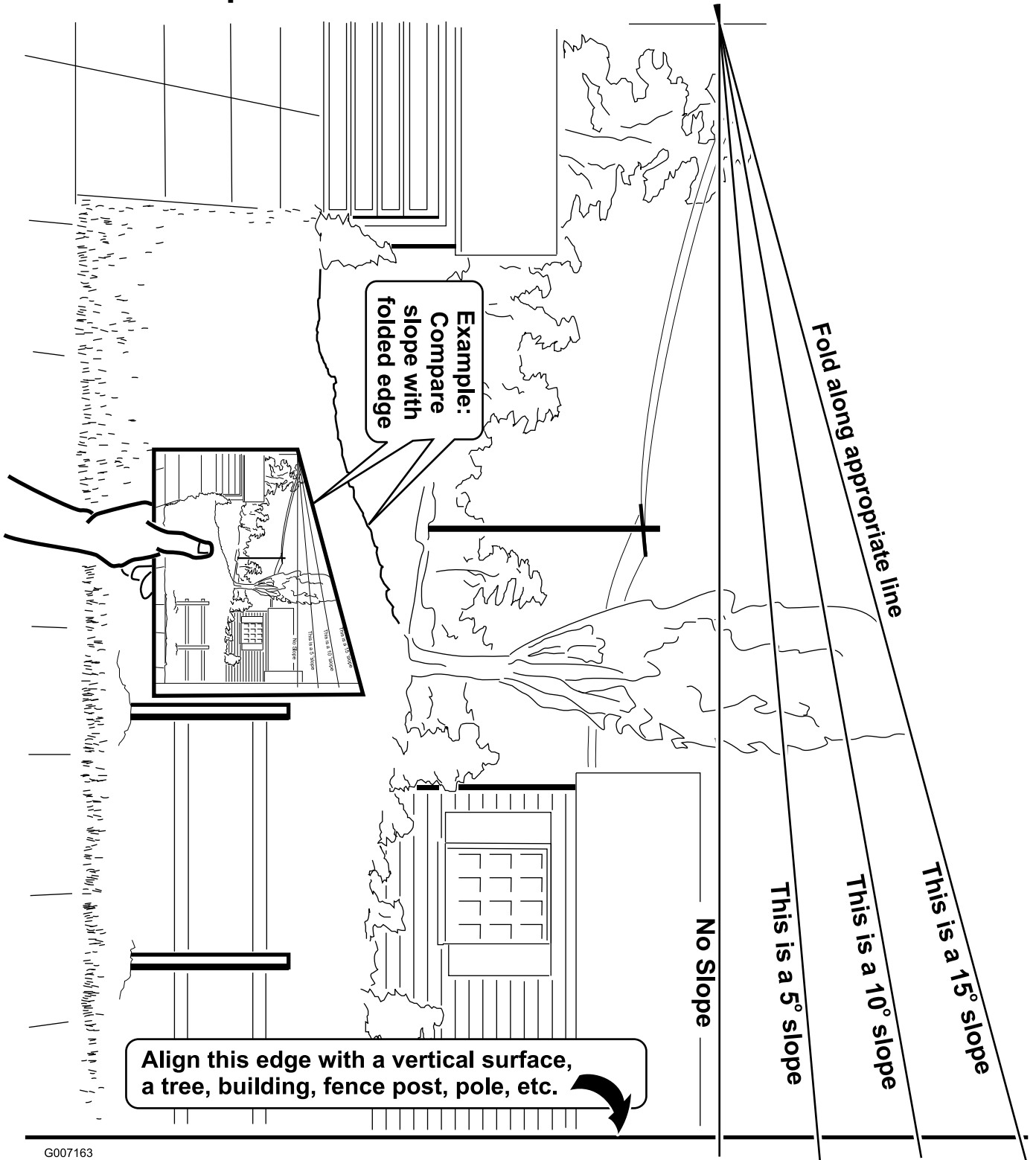
## **Potenza acustica**

Questa unità ha un livello di potenza acustica garantito di 105 dBA, basato sulla misura di macchine identiche in ottemperanza alla norma EN 6395.

## **Vibrazioni**

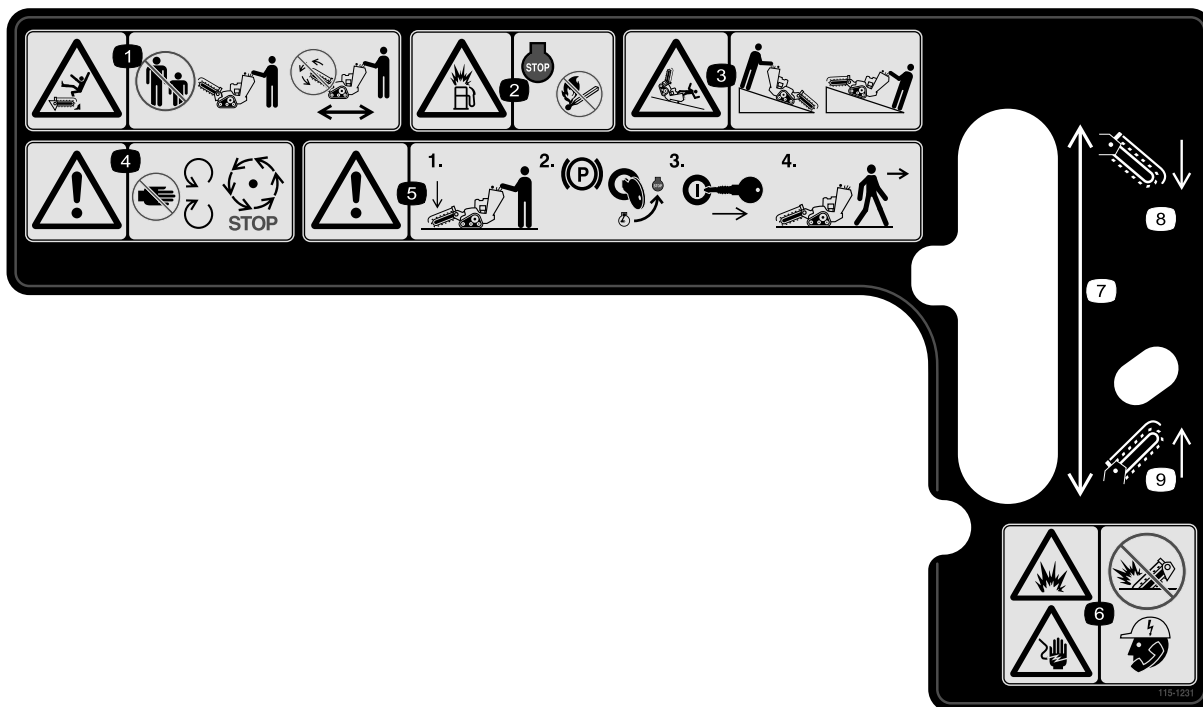
Questa unità non supera il livello di vibrazioni alla mano/braccio di  $2,5 \text{ m/sec}^2$ , basato su misurazioni di macchine identiche ai sensi della norma EN 1033.

# Tabella delle pendenze



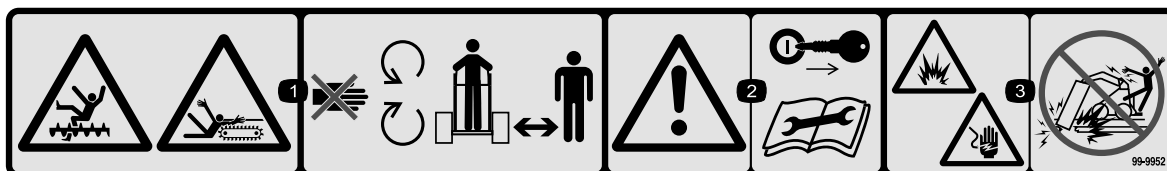
G007163





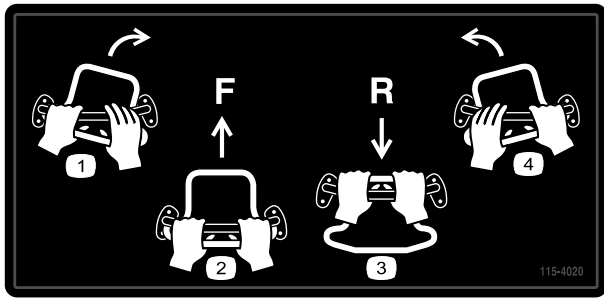
### 115-1231

- |   |   |
|---|---|
| <ol style="list-style-type: none"> <li>1. Pericolo di taglio/smembramento degli astanti, scavafossi – Tenere gli astanti a distanza di sicurezza dalla macchina; non usare la catena dello scavafossi mentre si trasporta la macchina.</li> <li>2. Pericolo esplosione, rifornimento – Fermare il motore e spegnere tutte le fiamme durante il rifornimento.</li> <li>3. Pericolo ribaltamento/schiacciamento – Abbassate la testa dello scavafossi quando lavorate sui pendii.</li> <li>4. Attenzione – Allontanatevi dalle parti in movimento; aspettate che tutte le parti in movimento si siano fermate.</li> <li>5. Avvertenza – Prima di lasciare la macchina abbassate la barra, inserite il freno di stazionamento, spegnete il motore e togliete la chiave di accensione.</li> </ol> | <ol style="list-style-type: none"> <li>6. Pericolo di esplosione; pericolo di scossa – Non utilizzare la macchina in prossimità di condotte interrate dei servizi di pubblica utilità; contattare le aziende di riferimento prima di scavare.</li> <li>7. Elevazione barra</li> <li>8. Abbassamento barra</li> <li>9. Sollevamento barra</li> </ol> |
|---|---|



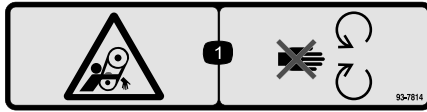
### 99-9952

1. Pericolo di taglio, catena e coclea – Allontanarsi dalle parti in movimento e tenere lontani dalla macchina gli astanti.
2. Attenzione – Fermare il motore e rimuovere la chiave prima di effettuare operazioni di manutenzione o riparazioni.
3. Pericolo di esplosione e/o di scosse elettriche – Non effettuare scavi in aree con condutture elettriche o del gas interrate.



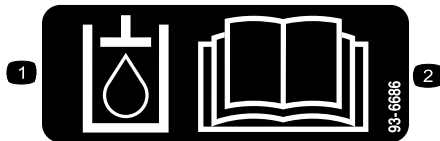
115-4020

1. Svolta a destra
2. Marcia avanti
3. Retromarcia
4. Svolta a sinistra



93-7814

1. Pericolo di aggrovigliamento della cinghia. Non avvicinarsi alle parti in movimento.



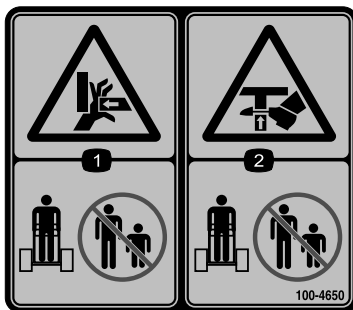
93-6686

1. Olio idraulico
2. Leggete il *Manuale dell'operatore*.



93-9084

1. Punto di sollevamento
2. Punto di ancoraggio



100-4650

1. Pericolo di schiacciamento delle mani – tenete gli astanti a distanza di sicurezza dalla macchina.
2. Pericolo di schiacciamento dei piedi – tenete gli astanti a distanza di sicurezza dalla macchina.



107-8495

1. Freno di stazionamento



### Simboli della batteria

Sulla vostra batteria si trovano alcuni di questi simboli, o tutti (Solo per il modello 22971)

1. Pericolo di esplosione.
2. Vietato fumare, fuoco e fiamme libere.
3. Pericolo di ustioni da liquido caustico o sostanza chimica.
4. Usate occhiali di sicurezza.
5. Leggete il *Manuale dell'operatore*.
6. Tenete gli astanti a distanza di sicurezza dalla batteria.
7. Usate occhiali di sicurezza. I gas esplosivi possono accecare e causare altre lesioni.
8. L'acido della batteria può accecare e causare gravi ustioni.
9. Lavate immediatamente gli occhi con abbondante acqua e ricorrete subito al medico.
10. Contiene piombo; non disperdetevi nell'ambiente.

# Preparazione

## Parti sciolte

Verificate che sia stata spedita tutta la componentistica, facendo riferimento alla seguente tabella.

Procedura	Descrizione	Qté	Uso
<b>1</b>	Barra Catena	1 1	Installate la barra e la catena.
<b>2</b>	Non occorrono parti	–	Controllate il livello dei fluidi.
<b>3</b>	Non occorrono parti	–	Caricate la batteria.

# 1

## Installazione della Barra e della Catena

### Parti necessarie per questa operazione:

1	Barra
1	Catena

## Procedura

**Importante:** Sono a disposizione barre e catene di varie dimensioni. Fate riferimento al vostro Centro Assistenza Autorizzato per ottenere una barra e una catena adatte alle vostre esigenze.

1. Spegnete il motore e togliete la chiave.
2. Rimuovete il bullone e il dado che fissano le lame della coclea e rimuovete la coclea (Figura 3). Conservate il bullone e il dado per riutilizzarli in seguito.

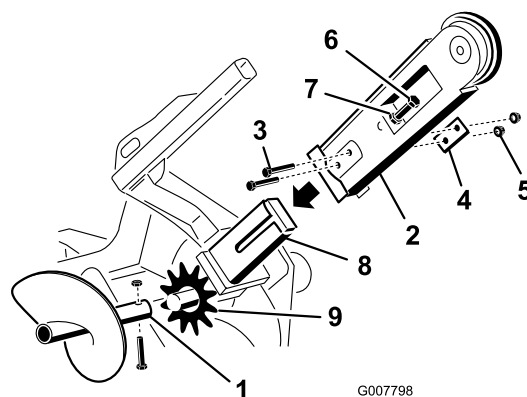


Figura 3

1. Lama coclea
2. Barra
3. Bulloni
4. Rondella doppia
5. Dadi
6. Bullone di regolazione
7. Controdado
8. Braccio su testa di comando
9. Ruota conduttrice

3. Togliete i due bulloni, i dadi e le rondelle doppie montate sulla parte laterale della barra (Figura 3).
4. Allentate il dado di regolazione e il controdado (Figura 3).
5. Fate scorrere la barra sopra il braccio sulla testa di comando.
6. Installate i 2 bulloni, i dadi e le rondelle doppie rimosse alla fase 3 attraverso la barra e il braccio, ma non serrateli.
7. Se la catena non è connessa, connettere le maglie premendole o martellando il perno con testa in dotazione con la catena attraverso le maglie.

**Importante:** Per evitare di piegare le maglie della catena, posizionate dei blocchi sotto e fra le maglie quando martellate il perno con testa.

8. Assicurate il perno con testa con la coppiglia in dotazione con la catena.

9. Formate un cappio con la catena di scavo sull'albero di trasmissione della coclea e sulla ruota conduttrice, assicurandovi che i denti di scavo puntino in avanti sulla campata superiore.
10. Posizionate la campata superiore della catena nella sua sede sulla barra dello scavafossi, poi avvolgete la catena sul rullo all'estremità della barra.
11. Avvitare il bullone di regolazione e giratelo finché non ci sarà un imbando tra i 3,8 e i 6,3 cm nella catena sulla campata inferiore.
12. Avvitare il controdado sul bullone di regolazione e stringetelo con forza sulla barra.
13. Serrate i 2 bulloni e i dadi per serrare la barra a un valore compreso tra 183 e 223 Nm.
14. Installare le lame della coclea usando il bullone e il dado rimossi in precedenza.
15. Serrate il bullone e il dado a 102 Nm.

## 2

### Controllo del livello dei fluidi

#### Non occorrono parti

#### Procedura

Prima di avviare il motore per la prima volta, controllate il livello dell'olio motore e del fluido idraulico; per ulteriori informazioni fare riferimento a Funzionamento.

## 3

### Caricare la batteria (solo modello 22971).

#### Non occorrono parti

#### Procedura

Caricate la batteria; vedere Revisione della batteria nella sezione Manutenzione per ulteriori informazioni.

## Quadro generale del prodotto

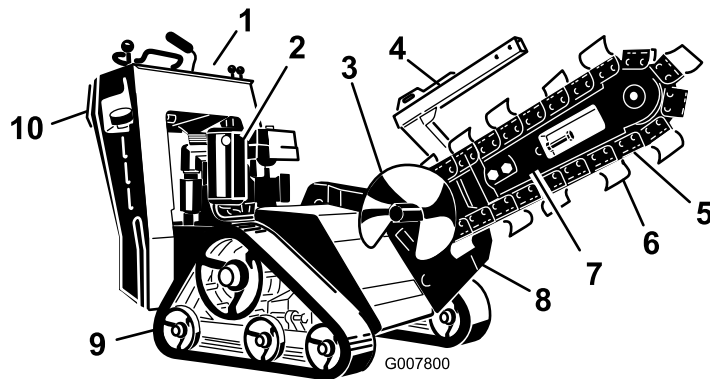


Figura 4

- |                      |   |
|----------------------|---|
| 1. Quadro di comando | 6. Denti di scavo                       |
| 2. Motore            | 7. Barra                                |
| 3. Lame coclea       | 8. Testata scavafossi                   |
| 4. Protezione catena | 9. Cingolo                              |
| 5. Catena            | 10. Piastra di sicurezza di retromarcia |

## Comandi

Prima di avviare il motore e di utilizzare la macchina, familiarizzate con tutti i comandi (Figura 5).

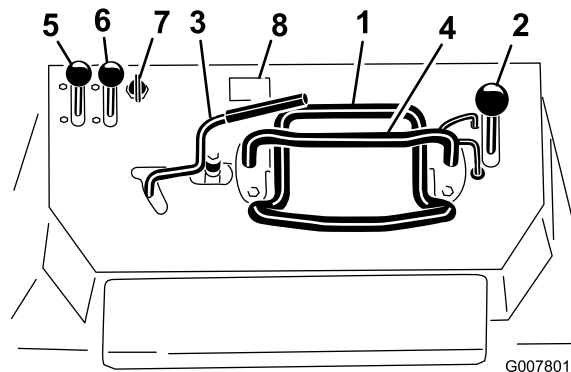


Figura 5

- |                              |  |
|------------------------------|--|
| 1. Comando di trazione       | 5. Leva dell'acceleratore                            |
| 2. Leva sollevamento barra   | 6. Starter   |
| 3. Leva controllo scavafossi | 7. Interruttore a chiave                             |
| 4. Barra di riferimento      | 8. Contatore (accessorio optional sul modello 22970) |

## Interruttore a chiave, Modello 22970

L'interruttore a chiave ha 2 posizioni: Off (spento) e Run (in funzione).

Per avviare il motore, ruotate la chiave in posizione di accensione e tirate la maniglia di avviamento sul motore.

Per arrestare il motore, girate la chiave in posizione di spegnimento.

## Interruttore a chiave, Modello 22971

L'interruttore di accensione ha tre posizioni: Off, Run e Start (spento, marcia e avvio).

Per avviare il motore, girate la chiave in posizione di avvio. Quando il motore si avvia, rilasciate la chiave, che si porterà automaticamente nella posizione di marcia.

Per arrestare il motore, girate la chiave in posizione di spento.

## Leva dell'acceleratore

Portate la leva in avanti per aumentare il regime del motore, indietro per ridurlo.

## Starter

Prima di avviare il motore a freddo, spostate in avanti lo starter. Quando il motore si è avviato, regolate lo starter in modo da mantenere un regime regolare. Non appena possibile, spostate lo starter completamente indietro.

**Nota:** In caso di motore tiepido, è poco o per nulla necessario strozzare l'afflusso dell'aria.

## Contaore

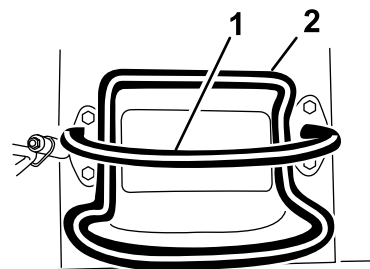
Quando il motore è spento, il contaore visualizza il numero di ore di servizio che sono state registrate sulla macchina.

**Nota:** Il contaore è un accessorio optional sul modello 22970.

## Barra di riferimento

Durante la guida della macchina, la barra di riferimento va utilizzata come maniglia e come punto di leva quando si aziona il comando della trazione e la leva di controllo dello scavafossi. Per garantire un andamento regolare e controllato della macchina, durante la guida non togliete mai entrambe le mani dalla barra di riferimento.

## Comando di trazione

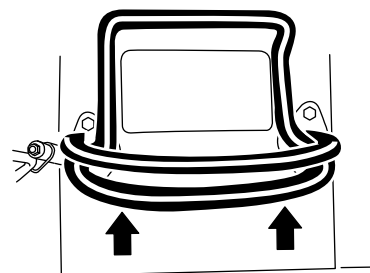


G008128

Figura 6

1. Barra di riferimento (non si sposta per fornirvi un punto di riferimento e una maniglia fissa da afferrare quando la trattrice è in funzione)
2. Controllo della trazione (si sposta per controllare la macchina)

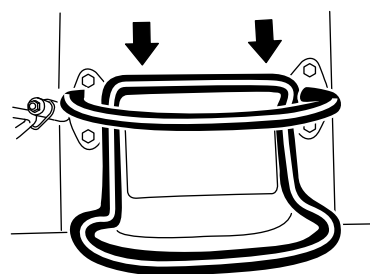
- Per avanzare, spostate in avanti il comando della trazione (Figura 7).



G008129

Figura 7

- Per spostarvi in retromarcia, tirate indietro il comando della trazione (Figura 8). **Quando ci si sposta in retromarcia, controllare che dietro non vi siano ostacoli e tenere le mani sulla barra di riferimento (Figura 6).**



G008130

Figura 8

- Per girare a destra, ruotate il controllo della trazione in senso orario (Figura 9).

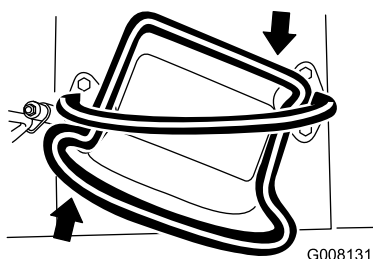


Figura 9

- Per girare a sinistra, ruotate il controllo della trazione in senso antiorario (Figura 10).

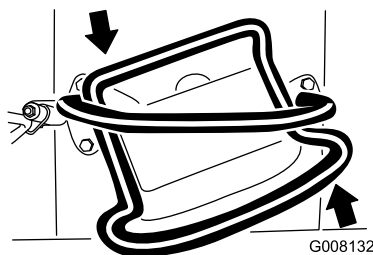


Figura 10

- Per l'arresto, rilasciate il comando della trazione (Figura 6).

**Nota:** Più spostate le leve di comando della trazione in una direzione o nell'altra, più velocemente si sposterà la macchina in tale direzione.

## Leva sollevamento barra

Per abbassare la barra, portate lentamente la leva in avanti (Figura 11).

Per alzare la barra, fermate la catena e spostate lentamente la leva indietro (Figura 11).

**Nota:** La barra non si alzerà mentre la catena funziona a pieno regime. Tenere il comando scavafossi lontano dalla barra di riferimento durante il sollevamento della barra.

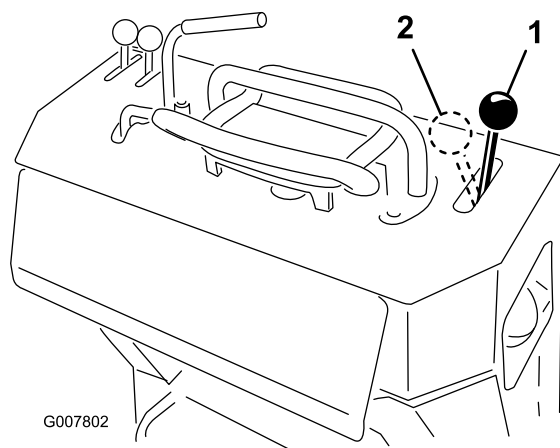


Figura 11

1. Abbassamento barra    2. Sollevamento barra

## Blocco Sollevamento Barra

Il blocco sollevamento barra assicura la leva di sollevamento della barra in modo da non poterla spingere avanti. Questo serve ad assicurare che nessuno abbassi accidentalmente la barra durante un intervento di manutenzione. Fissare la barra con questo blocco ogni qualvolta sia necessario fermare la macchina con la barra sollevata.

Per innestare il blocco, sollevatelo in modo da uscire dal foro situato sul quadro di comando e ruotatelo verso destra davanti alla leva di sollevamento della barra, spingendolo in basso nella posizione di bloccaggio (Figura 12).

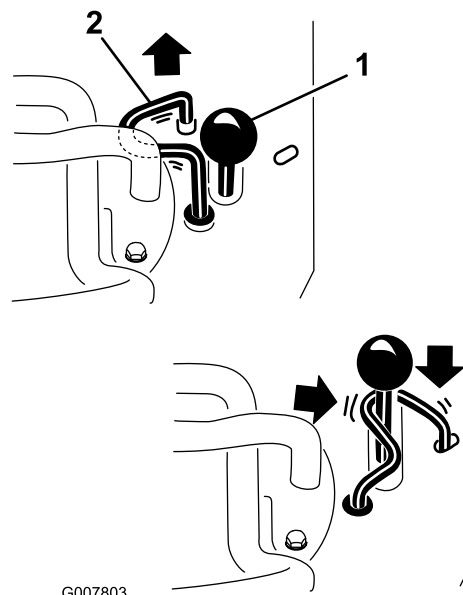


Figura 12

1. Leva sollevamento barra    2. Blocco sollevamento barra

## Leva comando scavafossi

Per scavare con lo scavafossi, ruotate la leva indietro e abbassatela verso la barra di riferimento (Figura 13, numero 1).

Per azionare la testata della scavafossi in direzione inversa, girate la leva all'indietro, poi spostatela a sinistra nella scanalatura superiore (Figura 13, numero 2).

Se rilasciate la leva, tornerà automaticamente alla posizione di folle (Figura 13, numero 3), fermando la catena.

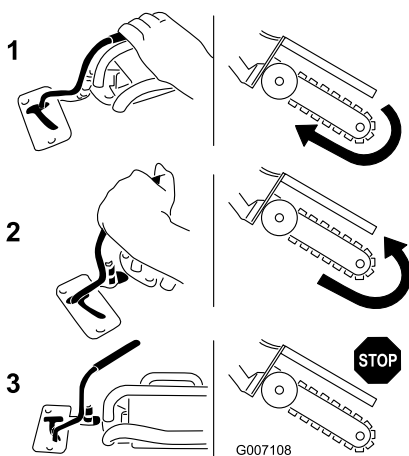


Figura 13

1. Marcia avanti
2. Retromarcia

3. Folle

## Specifiche

**Nota:** Specifiche e disegno sono soggetti a variazioni senza preavviso.

Larghezza	86 cm
Lunghezza, con barra da 61 cm	209,5 cm
Lunghezza, con barra da 91,4 cm	235 cm
Altezza	117 cm
Peso (modello 22970)*	499 kg
Peso (modello 22971)*	538 kg

\* Una barra da 91,4 cm e una catena aumenteranno di circa 27 kg i pesi elencati.

## Attrezzi e accessori

Sono molti gli attrezzi ed accessori approvati da Toro per l'utilizzo con la macchina, allo scopo di ottimizzarne ed incrementarne le capacità. Richiedete la lista di attrezzi e accessori approvati al vostro Rivenditore autorizzato Toro o al distributore più vicino, oppure visitate il sito [www.Toro.com](http://www.Toro.com).

## Leva del freno di stazionamento

- Per inserire il freno di stazionamento spingete indietro la relativa leva e alzatala (Figura 14).
- Per rilasciare il freno, spingete indietro la leva e abbassatela (Figura 14).

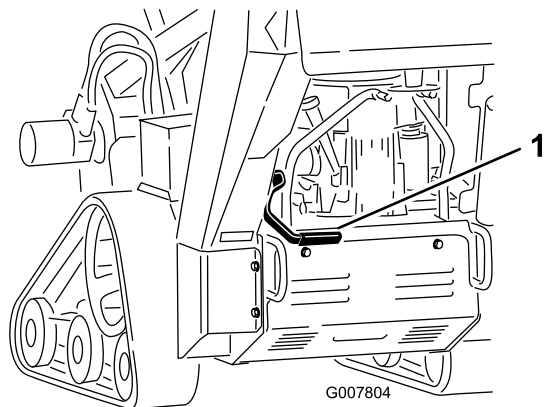


Figura 14

1. Leva del freno di stazionamento (posizione rilasciata)

# Funzionamento

**Nota:** Determinare i lati sinistro e destro della macchina dalla normale posizione di funzionamento.

**Importante:** Prima dell'uso, controllate il livello del carburante e dell'olio ed eliminate ogni detrito dalla macchina. Verificate anche che l'area sia sgombra da persone e da corpi estranei. È necessario inoltre conoscere, e avere contrassegnato, le posizioni di tutte le condotte dei servizi di pubblica utilità.

## Rifornimento di carburante

Utilizzate benzina senza piombo (a 87 ottani minimo). Qualora non sia disponibile benzina senza piombo, è possibile utilizzare normale benzina con piombo.



In talune condizioni la benzina è estremamente infiammabile ed altamente esplosiva. Un incendio o un'esplosione possono ustionare voi ed altre persone, e causare danni.

- Fate il pieno di carburante all'aria aperta, a motore freddo, e tergete la benzina versata.
- Non riempite mai il serbatoio del carburante all'interno di un rimorchio cintato.
- Non riempite completamente il serbatoio. Versate benzina nel serbatoio fino a 6-13 mm sotto la base del collo del bocchettone di riempimento. Questo spazio servirà ad assorbire l'espansione della benzina.
- Non fumate mai quando maneggiate benzina, e state lontani da fiamme libere e da dove i fumi di benzina possano essere accesi da una scintilla.
- Conservate la benzina in taniche omologate, e tenetela lontano dalla portata dei bambini. Acquistate benzina in modo da utilizzarla entro 30 giorni.
- Non utilizzate la macchina senza l'impianto di scarico completo, o se quest'ultimo non è in perfette condizioni d'impiego.



In talune condizioni, durante il rifornimento, vengono rilasciate scariche elettrostatiche che causano scintille in grado di fare incendiare i vapori di benzina. Un incendio o un'esplosione possono ustionare voi ed altre persone, e causare danni.

- Prima del rabbocco, posizionate sempre le taniche di benzina sul pavimento, lontano dal veicolo.
- Non riempite le taniche di benzina all'interno di un veicolo oppure su un camion o un rimorchio, in quanto il tappetino del rimorchio o le pareti di plastica del camion possono isolare la tanica e rallentare la dispersione delle cariche elettrostatiche.
- Se possibile, scaricate la macchina dal camion o dal rimorchio ed effettuate il rifornimento con le ruote sul pavimento.
- Qualora ciò non sia possibile, rabboccate l'apparecchiatura sul camion o sul rimorchio mediante una tanica portatile, anziché con una normale pompa del carburante.
- Qualora sia necessario utilizzare una pompa del carburante, tenete sempre l'ugello a contatto con il bordo del serbatoio del carburante oppure sull'apertura della tanica fino al termine del rifornimento.

**Importante:** Non utilizzate metanolo, benzina contenente metanolo o nafta contenente più del 10% di etanolo, perché potreste danneggiare il sistema di alimentazione del motore. Non mischiate olio e benzina.

## Uso dello stabilizzatore/condizionatore

L'uso di un additivo/stabilizzatore nella macchina offre i seguenti vantaggi:

- Mantiene fresca la benzina durante il rimessaggio (fino a 90 giorni o meno). In caso di rimessaggi più lunghi si consiglia di scaricare il serbatoio del carburante.
- Mantiene pulito il motore durante l'uso.
- Elimina i depositi gommosi nell'impianto di alimentazione che possono provocare problemi di avviamento.

**Importante:** Non utilizzate additivi per carburante contenenti metanolo o etanolo.

Aggiungete la quantità corretta di stabilizzatore/condizionatore.

**Nota:** Lo stabilizzatore/condizionatore è più efficace se mescolato a benzina fresca. Per ridurre al minimo la morchia nell'impianto di alimentazione, utilizzate sempre lo stabilizzatore.

## Riempimento del serbatoio del carburante

1. Parcheggiate la macchina su una superficie pianeggiante, abbassate la barra e spegnete il motore.
2. Togliete la chiave di accensione e attendete che il motore si raffreddi.
3. Pulite l'area intorno al tappo del serbatoio del carburante e togliete il tappo (Figura 15).

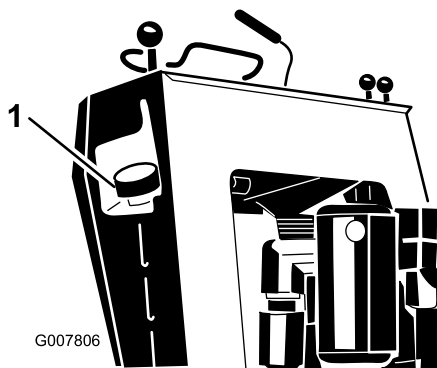


Figura 15

1. Tappo del serbatoio carburante

4. Versate benzina senza piombo nel serbatoio del carburante fino a 6–13 mm sotto la base del collo del bocchettone di riempimento.

**Importante:** Questo spazio permette l'espansione della benzina nel serbatoio. Non riempite completamente il serbatoio.

5. Montate saldamente il tappo,
6. Tergete la benzina versata.

## Controllo del livello dell'olio motore

**Intervallo tra gli interventi tecnici:** Prima di ogni utilizzo o quotidianamente

1. Parcheggiate la macchina su una superficie pianeggiante, abbassate la barra e spegnete il motore.

2. Togliete la chiave di accensione e attendete che il motore si raffreddi.
3. Pulite attorno all'asta di livello (Figura 16).

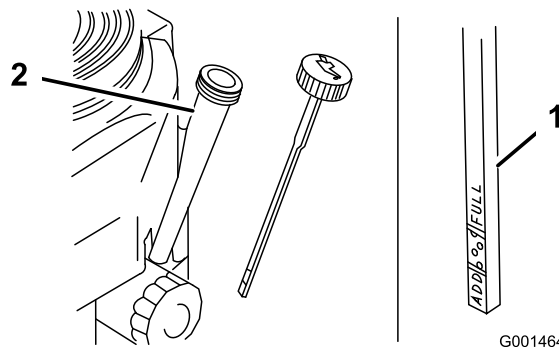


Figura 16

1. Foro bocchettone olio
2. Asta di livello dell'olio
3. Tacca di pieno
4. Tacca Add (aggiungere)

4. Estraete l'asta di livello e pulitene l'estremità (Figura 16).
5. Inserite totalmente l'asta nel tubo dell'asta senza infilarla nel collo del bocchettone (Figura 16).
6. Estraete l'asta e controllate l'estremità. Il livello dell'olio deve essere tra la tacca Add e quella di pieno (Full) (Figura 16).
7. Se l'olio è sotto la tacca Add, aggiungete olio per motori 10w30 nel bocchettone, controllando frequentemente il livello con l'asta, finché l'olio non raggiunge la tacca di pieno (Full).
8. Sostituite l'asta.

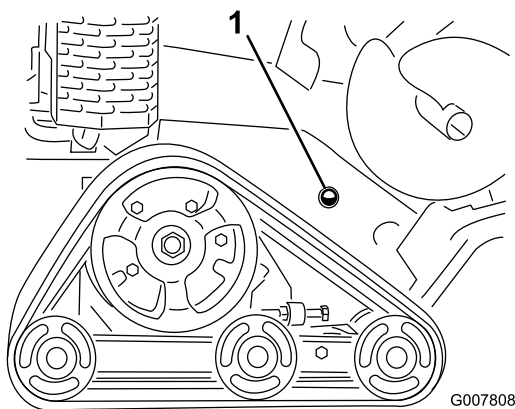
## Controllo del fluido idraulico

**Intervallo tra gli interventi tecnici:** Ogni 25 ore

Capacità del serbatoio del fluido idraulico: 23 l

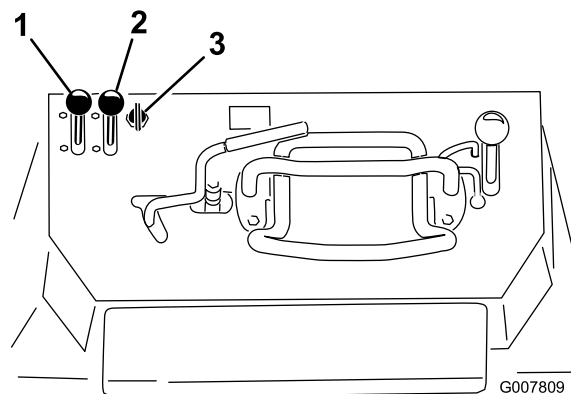
Utilizzate olio detergente 10W-30 o 15W-40 per motori diesel (API service CH-4 o superiore).

1. Parcheggiate la macchina su terreno pianeggiante e abbassate la barra.
2. Spegnete il motore, togliete la chiave di accensione e attendete che il motore si raffreddi.
3. Guardate nella bolla di vetro sul lato destro della macchina. Se nella bolla non vedete alcun fluido idraulico, continuate ad aggiungerne seguendo questa procedura.



**Figura 17**

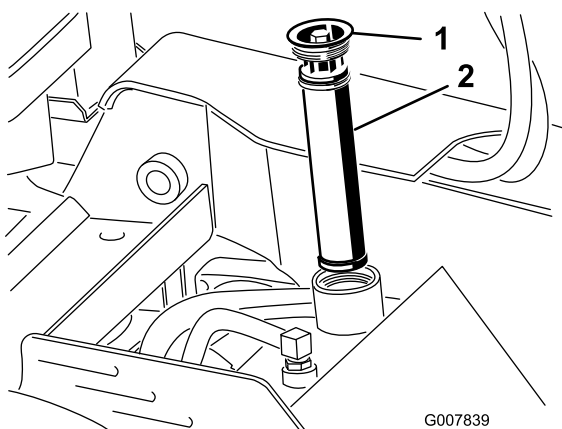
1. Bolla di controllo del fluido idraulico



**Figura 19**

1. Leva dell'acceleratore
2. Starter
3. Chiave

4. Rimuovete la piastra di copertura; vedere Rimozione della Piastra di Copertura.
5. Pulite l'area intorno al collo del bocchettone del serbatoio idraulico e rimuovete il tappo ed il filtro dal collo del bocchettone usando una chiave a tubo (Figura 18).



**Figura 18**

1. Tappo collo del bocchettone
2. Filtro fluido idraulico

6. Se il livello è basso, aggiungete fluido finché non sarà visibile dalla bolla di vetro.
7. Inserite il tappo e il filtro sul collo del bocchettone e serrate il bullone della parte superiore a 13-15,5 Nm.

## Avviamento e spegnimento del motore

### Avviamento del motore

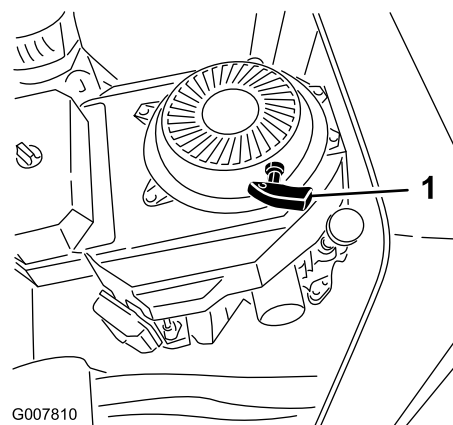
1. Portate la leva dell'acceleratore al centro tra le posizioni minima e massima (Figura 19).

2. Spostate lo starter in posizione On (Figura 19).

**Nota:** Con il motore tiepido o caldo non è sempre necessario attivare lo starter.

3. Avviate il motore come segue a seconda del vostro modello:

- Per il modello 22970, girate la chiave in posizione On e tirate la maniglia di avviamento per avviare il motore (Figura 20).



**Figura 20**

1. Maniglia di avviamento

- Per il modello 22971, girate la chiave in posizione On (Figura 19). Rilasciate la chiave quando il motore si avvia.

**Importante:** Non utilizzate il motorino di avviamento per più di 10 secondi alla volta. Se il motore non si avvia, attendete 30 secondi prima di riprovare, per consentire il raffreddamento. La mancata osservanza di queste istruzioni può fare bruciare il motorino di avviamento.

4. Spostate gradualmente lo starter in posizione Off (Figura 19). Se il motore si ferma o esita, riavviate lo starter finché il motore non si sarà scaldato.
5. Spostate la leva dell'acceleratore nella posizione desiderata (Figura 19).

**Importante:** Se il motore viene fatto girare a regimi alti con l'impianto idraulico freddo (cioè quando la temperatura ambiente dell'aria è vicina o inferiore a quella di congelamento), l'impianto idraulico può danneggiarsi. Quando avviate il motore in condizioni di freddo, fatelo girare per 2-5 minuti con la leva di accelerazione in posizione intermedia prima di portarla a quella di massima velocità (lepre).

**Nota:** Se la temperatura esterna è inferiore a quella di congelamento, riponete la macchina in un deposito per mantenerla più al caldo e facilitarne l'avviamento.

## Spegnimento del motore

1. Spostate la leva dell'acceleratore in posizione Slow (Figura 19).
2. Abbassate la barra (Figura 21).

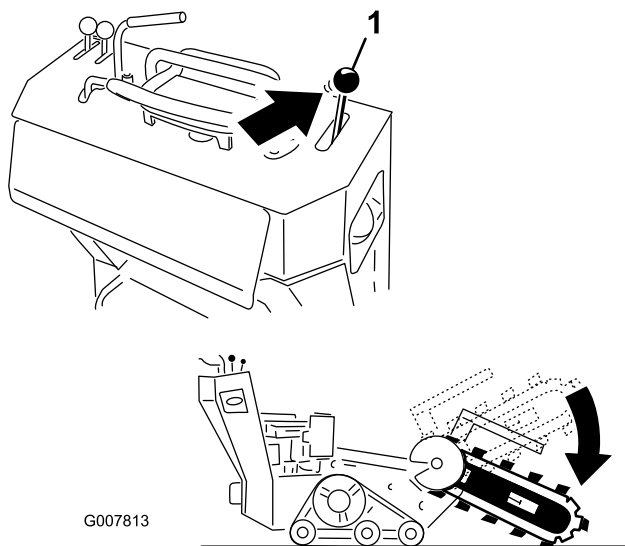


Figura 21

3. Girate la chiave in posizione off (Figura 19).

**Nota:** Se il motore è sotto sforzo o è caldo, lasciatelo girare alla minima per un minuto prima di girare la chiave di accensione in posizione di spento. In tal modo è possibile raffreddare il motore prima di spegnerlo. In caso di emergenza potete spegnere immediatamente il motore.

4. Togliete la chiave.

## Arresto della macchina

Per spegnere la macchina, rilasciate il comando della trazione, portate la leva dell'acceleratore in posizione di velocità lenta (tartaruga), abbassate la barra a terra e spegnete il motore. Innestate il freno di stazionamento e togliete la chiave di accensione.



Un bambino o una persona non addestrata che cerchi di azionare la macchina può provocare incidenti.

Togliete la chiave dall'interruttore quando lasciate la macchina, anche se solo per pochi secondi.

## Spostamento di una macchina in avaria

**Importante:** Non rimorchiare o trainate la macchina senza avere prima aperto le valvole per il rimorchio, perché l'impianto idraulico potrebbe danneggiarsi.

1. Spegnete il motore.
2. Rimuovete lo schermo inferiore.
3. Con l'aiuto di una chiave, girate due volte in senso antiorario le valvole per il rimorchio situate sulle pompe idrauliche (Figura 22).

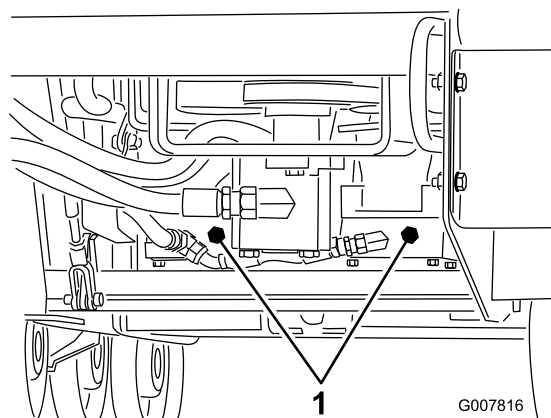


Figura 22

1. Valvole per il rimorchio
4. Installate lo schermo inferiore e trainate la macchina come richiesto.
5. Al termine della riparazione, chiudete le valvole per il rimorchio prima di azionare la macchina.

## Scavare un fosso

1. Avviate il motore, sollevate la barra, portate la leva dell'acceleratore in posizione Massima e spostate la macchina verso l'area da scavare.
2. Per avviare lo scavafossi tirate la leva di controllo verso la barra di riferimento.
3. Abbassate lentamente la barra e la catena a terra.

**Nota:** Per ottenere la profondità massima, potrete avere bisogno di abbassare la barra a terra quanto più possibile con la catena azionata. Poi fermate la catena ed abbassatela completamente. Riavviate la catena e riprendete il lavoro.

4. Una volta che la barra dello scavafossi è a terra con un angolo dai 45 ai 60 gradi, muovete lentamente il trattore in retromarcia per allargare il fosso.

**Nota:** Se vi muovete troppo velocemente, lo scavafossi si fermerà. Se si ferma, sollevatela leggermente, procedete lentamente in avanti, o invertite momentaneamente la direzione della catena.

5. Una volta finito, alzate la barra dal fosso e fermate lo scavafossi.

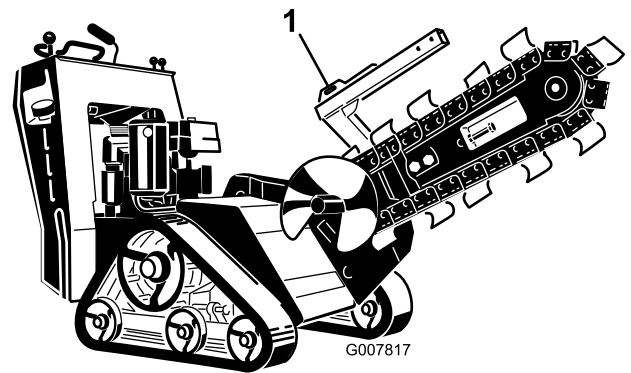


Figura 23

1. Anello di attacco anteriore

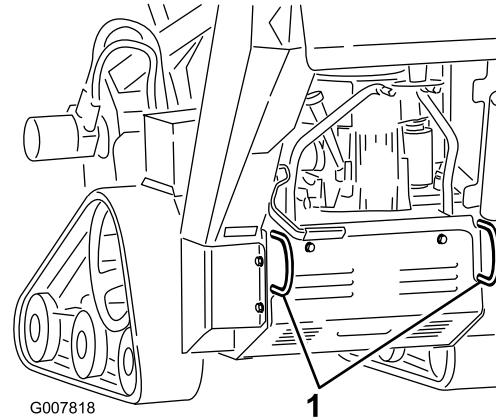


Figura 24

1. Anelli di attacco posteriori

## Fissaggio della macchina per il trasporto

Quando è necessario trasportare la macchina su un rimorchio, applicate sempre la procedura seguente.

**Importante:** Non azionate né guidate la macchina sulle sedi stradali.

1. Spegnete il motore.
2. Abbassate la barra.
3. Fissate la macchina al rimorchio con catene o cinghie utilizzando gli anelli di attacco/sofflevamento sulla parte anteriore e posteriore della macchina (Figura 23 e Figura 24). Fate riferimento alle ordinanze locali per i rimorchi e ai requisiti per i punti di attacco.

## Sollevamento della macchina

La macchina può essere sollevata utilizzando gli anelli di attacco/sofflevamento come punti di sofflevamento (Figura 23 e Figura 24).

## Suggerimenti

- Prima di iniziare lo scavo, ripulite l'area da rifiuti, rami e pietre per evitare danni all'attrezzatura.
- Iniziate sempre a scavare con la minor velocità di trasferimento possibile. Aumentate la velocità se le condizioni lo consentono. Se la velocità della catena diminuisce, riducete la velocità di trasferimento per permettere alla catena di girare a pieno ritmo. Non fate girare i cingoli durante le operazioni di scavo.
- Scavate sempre con l'acceleratore sulla massima (massima velocità del motore).
- Scavate sempre all'indietro (in retromarcia).
- Scavate con un'angolazione dai 45 ai 60 gradi per risultati ottimali.

- Sarete in grado di scavare un fosso più velocemente controllando la profondità con periodici aggiustamenti della barra.
- Se lo scavafossi si impantana, invertite la direzione della catena. Una volta che la catena è libera, cambiatene la direzione e continuate a scavare.
- Se il fosso finale deve essere più pulito di quanto possibile con lo scavafossi, potete acquistare un raschiatore presso il vostro rivenditore. Il raschiatore viene montato sulla testata della scavafossi e raschia il fosso mentre scavate.
- Per migliorare la qualità dei fossi di profondità inferiore a 61 cm, usate una barra da 61 cm.
- Usate la catena giusta a seconda delle condizioni del terreno, come elencato nella tabella seguente:

<b>Tipo di terreno</b>	<b>Tipo di catena consigliata</b>
Sabbioso	Catena terreno (riconfigurare con denti extra per maggiore velocità di scavo; fare riferimento al vostro Centro Assistenza autorizzato)
Argilla sabbiosa/Argilla/Terreno argilloso	Catena terreno
Argilla bagnata, appiccicosa	Catena terreno
Terreni duri: argilla asciutta e terreni compatti	Catena combinata
Terreno roccioso/ghiaia	Catena roccia

# Manutenzione

**Nota:** Determinare i lati sinistro e destro della macchina dalla normale posizione di funzionamento.

## Programma di manutenzione raccomandato

Cadenza di manutenzione	Procedura di manutenzione
Dopo le prime 8 ore	<ul style="list-style-type: none"><li>• Cambiate l'olio motore.</li></ul>
Dopo le prime 50 ore	<ul style="list-style-type: none"><li>• Controllate e regolate la tensione dei cingoli.</li></ul>
Prima di ogni utilizzo o quotidianamente	<ul style="list-style-type: none"><li>• Controllate il livello dell'olio motore.</li><li>• Ingrassate la macchina (Ingrassate immediatamente dopo ogni lavaggio.)</li><li>• Controllate il livello dell'olio motore.</li><li>• Controllate le condizioni e pulite i cingoli.</li><li>• Controllate le condizioni dei denti di scavo e sostituite quelli usurati o danneggiati.</li><li>• Ripulire la macchina dai detriti</li><li>• Controllate che gli elementi di fissaggio non siano allentati.</li></ul>
Ogni 25 ore	<ul style="list-style-type: none"><li>• Controllate il livello del fluido idraulico.</li><li>• Pulite l'elemento in schiuma sintetica del filtro dell'aria.</li><li>• Controllate il livello dell'elettrolito della batteria.</li><li>• Controllate che la catena di scavo non sia eccessivamente usurata e possieda la giusta tensione.</li></ul>
Ogni 40 ore	<ul style="list-style-type: none"><li>• Ingrassate la scocca dello scavafossi.</li></ul>
Ogni 50 ore	<ul style="list-style-type: none"><li>• Controllate l'elemento di carta del filtro dell'aria.</li></ul>
Ogni 100 ore	<ul style="list-style-type: none"><li>• Cambiate l'olio motore.</li><li>• Controllate le candele.</li><li>• Controllate e regolate la tensione dei cingoli.</li><li>• Controllate i tubi idraulici per verificare che non ci siano perdite, connessioni allentate, tubi aggrovigliati, supporti di fissaggio allentati, usura o deterioramento causato dalle condizioni atmosferiche o da agenti chimici e riparate se necessario.</li></ul>
Ogni 200 ore	<ul style="list-style-type: none"><li>• Sostituite l'elemento di carta del filtro dell'aria.</li><li>• Cambiate il filtro dell'olio.</li><li>• Sostituite il filtro del carburante.</li><li>• Sostituite il filtro idraulico.</li></ul>
Ogni 250 ore	<ul style="list-style-type: none"><li>• Controllate e ingrassate le ruote non motrici.</li></ul>
Ogni 400 ore	<ul style="list-style-type: none"><li>• Cambiate il fluido idraulico.</li></ul>
Ogni 1500 ore	<ul style="list-style-type: none"><li>• Sostituite tutti i tubi flessibili mobili.</li></ul>
Ogni anno o prima del rimessaggio	<ul style="list-style-type: none"><li>• Controllare e regolare la tensione dei cingoli.</li><li>• Controllate e regolate la tensione della catena.</li><li>• Ritoccate la vernice scheggiata</li></ul>

**Importante:** Per ulteriori interventi di manutenzione si rimanda al *Manuale per l'uso del motore*.



Se si lascia inserita la chiave nell'interruttore di accensione, qualcuno potrebbe accidentalmente avviare il motore e ferire gravemente l'operatore o altre persone.

**Prima di eseguire qualsiasi intervento di manutenzione, togliete la chiave dall'interruttore di accensione, staccate il cappello della candela. e riponetelo in un luogo sicuro, perché non tocchi accidentalmente la candela.**

# Procedure pre-manutenzione

Prima di aprire uno qualsiasi dei coperchi, spegnete il motore, togliete la chiave di accensione e attendete che il motore si raffreddi.

## Rimozione della piastra di copertura

1. Abbassate la barra, spegnete il motore e togliete la chiave.
2. Allentate il bullone sul retro della piastra di copertura.
3. Rimuovete i tre bulloni che fissano la piastra di copertura al telaio (Figura 25).

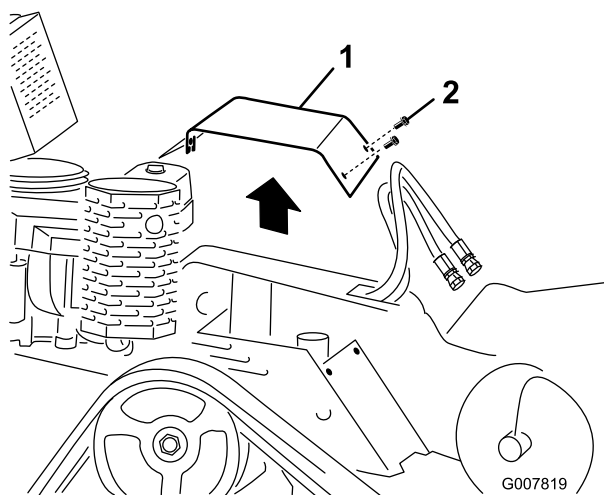


Figura 25

1. Piastra di copertura
2. Bulloni

4. Sollevate il retro della piastra di copertura fino a vedere il motore ed estraetela dalla macchina.

## Montaggio della piastra di copertura

1. Abbassate la barra, spegnete il motore e togliete la chiave.
2. Fate scorrere la piastra di copertura nella sua sede e fissatela con i tre bulloni rimossi in precedenza (Figura 25).

## Rimozione dello schermo inferiore.

1. Abbassate la barra, spegnete il motore e togliete la chiave.

2. Rimuovete i due bulloni che fissano lo schermo inferiore (Figura 26).

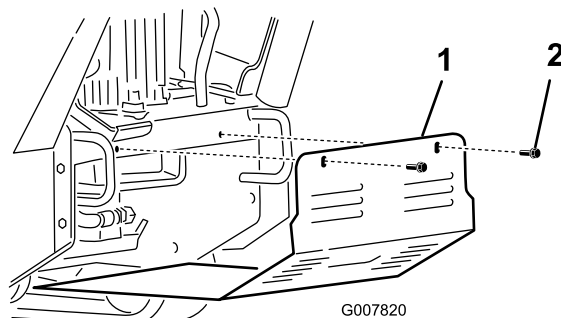


Figura 26

1. Schermo inferiore
2. Bulloni
3. Linguette

3. Spingete lo schermo indietro ed estraetelo dalla macchina.

## Installazione dello schermo inferiore

1. Abbassate la barra, spegnete il motore e togliete la chiave.
2. Fate scorrere lo schermo inferiore nella macchina in modo che poggi su tutte e 4 le alette (Figura 26).

**Nota:** Potreste dover sollevare lo schermo inferiore per assicurarvi che poggi sulle alette frontali.

3. Fissate lo schermo con i bulloni rimossi in precedenza.

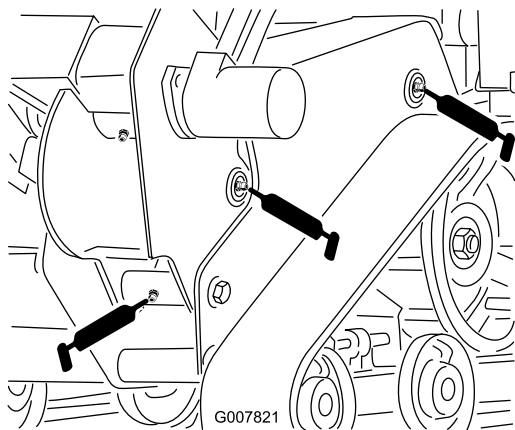
# Lubrificazione

## Ingrassaggio della macchina

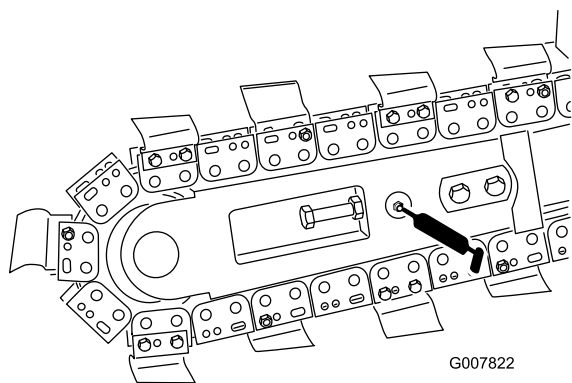
**Intervallo tra gli interventi tecnici:** Prima di ogni utilizzo o quotidianamente (Ingrassate immediatamente dopo ogni lavaggio.)

Tipo di grasso: grasso universale.

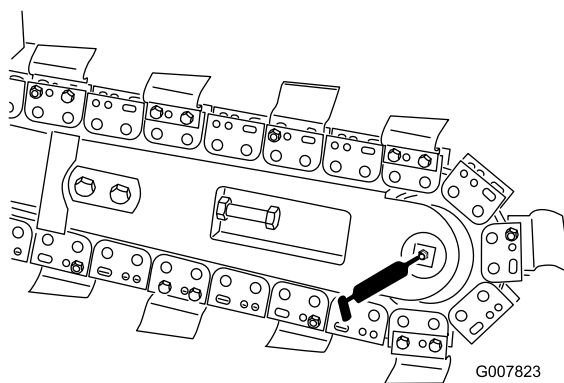
1. Abbassate la barra e spegnete il motore. Togliete la chiave.
2. Pulite i raccordi d'ingrassaggio con un cencio.
3. Collegate un ingrassatore a pressione a ciascun raccordo (da Figura 27 a Figura 30).
4. Pompate del grasso negli ingrassatori finché non inizia a fuoriuscire dai cuscinetti (circa tre applicazioni).
5. Targete il grasso superfluo.



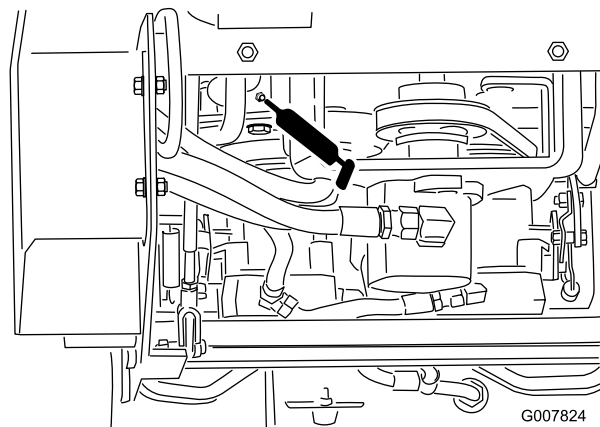
**Figura 27**



**Figura 28**



**Figura 29**



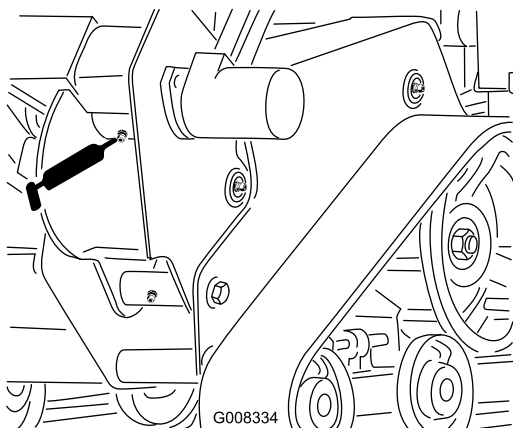
**Figura 30**

## Ingrassaggio della scocca dello scavafossi

**Intervallo tra gli interventi tecnici:** Ogni 40 ore

Tipo di grasso: grasso universale.

1. Abbassate la barra e spegnete il motore. Togliete la chiave.
2. Pulite il raccordo di ingrassaggio della scocca dello scavafossi con un panno e montatevi un ingrassatore a pressione (Figura 31).



**Figura 31**

3. Pompate il grasso nei raccordi fino a quando non sentite resistenza.
4. Tergete il grasso superfluo.

# Manutenzione del motore

## Revisione del filtro dell'aria

**Intervallo tra gli interventi tecnici:** Ogni 25 ore—Pulite l'elemento in schiuma sintetica del filtro dell'aria.

Ogni 50 ore—Controllate l'elemento di carta del filtro dell'aria.

Ogni 200 ore/Ogni anno (optando per l'intervallo più breve)—Sostituite l'elemento di carta del filtro dell'aria.

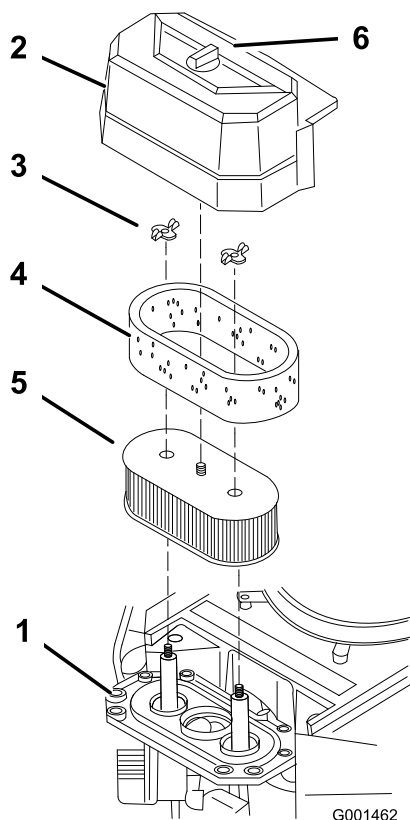
Ispezionate gli elementi in schiuma sintetica e di carta e sostituiteli se risultano danneggiati o eccessivamente sporchi.

**Nota:** Eseguite la manutenzione del filtro dell'aria più di frequente (ogni poche ore di servizio) in ambienti molto inquinati o sabbiosi.

**Importante:** Non oliate l'elemento di carta o in schiuma sintetica.

## Rimozione degli elementi di carta e in schiuma sintetica

1. Abbassate la barra e inserite il freno di stazionamento.
2. Prima di lasciare la posizione di guida, spegnete il motore, togliete la chiave di accensione e attendete che si fermino tutte le parti in movimento.
3. Pulite l'area intorno al filtro dell'aria per evitare che la morchia possa penetrare nel motore provocando gravi danni (Figura 32).
4. Svitare la manopola del coperchio e togliete il coperchio del filtro dell'aria (Figura 32);
5. Togliete i 2 dadi ad alette ed estraete il filtro dell'aria completo (Figura 32).
6. Togliete con cautela l'elemento in schiuma sintetica dall'elemento di carta (Figura 32).



**Figura 32**

- |                   |                                  |
|-------------------|----------------------------------|
| 1. Motore         | 4. Elemento in schiuma sintetica |
| 2. Coperchio      | 5. Elemento di carta             |
| 3. Dado ad alette | 6. Manopola del coperchio        |

1. Infilate con cautela l'elemento in schiuma sintetica sopra l'elemento di carta del filtro dell'aria (Figura 32).
2. Montate il filtro dell'aria completo sulla relativa base, e fissatelo con i 2 dadi ad alette (Figura 32).
3. Montate il coperchio del filtro dell'aria e serrate la manopola del coperchio (Figura 32).

## Cambio dell'olio motore

**Intervallo tra gli interventi tecnici:** Dopo le prime 8 ore—Cambiate l'olio motore.

Prima di ogni utilizzo o quotidianamente—Controllate il livello dell'olio motore.

Ogni 100 ore—Cambiate l'olio motore.

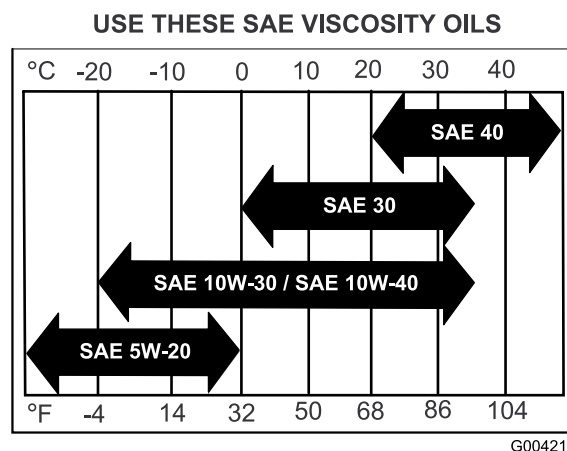
Ogni 200 ore—Cambiate il filtro dell'olio.

**Nota:** Cambiate l'olio più spesso in ambienti particolarmente polverosi o sabbiosi.

**Tipo di olio:** Olio detergente (API service SF, SG, SH o SJ)

**Capacità della coppa dell'olio:** 1,7 litri senza il filtro; 1,5 litri con il filtro

**Viscosità:** Vedere la tabella (Figura 33).



**Figura 33**

## Pulizia dell'elemento in schiuma sintetica del filtro dell'aria

1. Lavate l'elemento in schiuma sintetica con acqua tiepida e sapone. Quando è pulito, risciacquatelo accuratamente.
2. Asciugate l'elemento premendolo in un panno pulito.

**Importante:** Sostituite l'elemento in schiuma sintetica se fosse danneggiato o usurato.

## Revisione dell'elemento di carta del filtro dell'aria

Non pulite il filtro di carta. Sostituitelo dopo 200 ore di servizio (Figura 32). Controllate che l'elemento non sia strappato, non presenti strati untuosi, e che la tenuta in gomma non sia danneggiata.

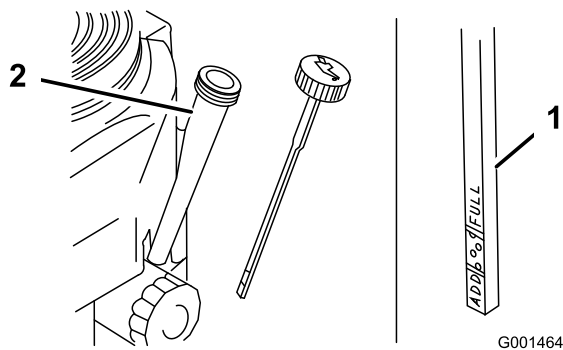
## Montaggio degli elementi in schiuma sintetica e di carta

**Importante:** Per prevenire danni al motore, utilizzatelo sempre con gli elementi di carta e in schiuma del filtro montati.

## Controllo del livello dell'olio motore

1. Parcheggiate la macchina su terreno pianeggiante.
2. Abbassate la barra e inserite il freno di stazionamento.
3. Prima di lasciare la postazione di guida, spegnete il motore, togliete la chiave di accensione e attendete che si fermino tutte le parti in movimento.

- Pulite attorno all'asta di livello (Figura 34) in modo che la morchia non possa penetrare nel foro di rifornimento e danneggiare il motore.



**Figura 34**

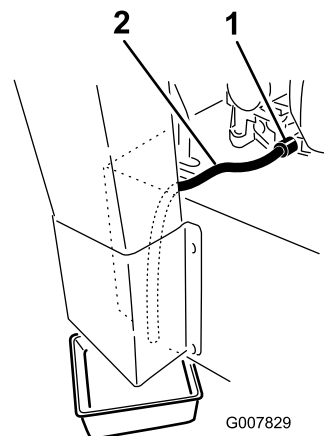
- Asta di livello dell'olio
- Bocchettone di rifornimento

- Svitare l'asta di livello dell'olio e pulitene l'estremità (Figura 34).
- Inserite a fondo l'asta di livello nel tubo di rifornimento, senza avvitarla (Figura 34).
- Estraete l'asta e controllate l'estremità. Se il livello dell'olio è basso, versate lentamente dell'olio nel tubo di rifornimento, quanto basta per portarlo al segno Full.

**Importante:** Non riempite troppo il carter dell'olio: se accendete il motore potreste danneggiarlo.

## Cambio dell'olio

- Avviate il motore e lasciatelo funzionare per cinque minuti. L'olio caldo defluisce con maggiore facilità.
- Parcheeggiate la macchina in modo che il lato di spurgo sia leggermente più basso rispetto al lato opposto, per garantire l'efflusso completo dell'olio.
- Abbassate la barra e inserite il freno di stazionamento.
- Prima di lasciare la postazione di guida, spegnete il motore, togliete la chiave di accensione e attendete che si fermino tutte le parti in movimento.
- Collocate una bacinella sotto il tubo di spurgo. Girate la valvola di spurgo dell'olio per lasciar defluire l'olio (Figura 35).



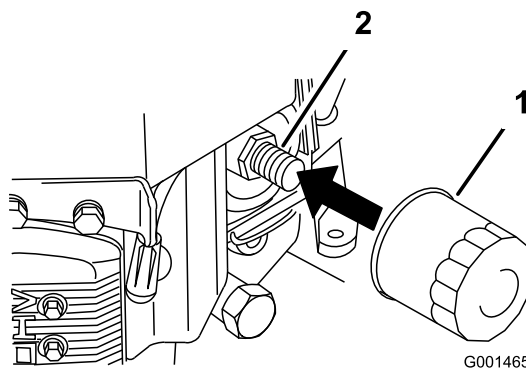
**Figura 35**

- Valvola di spurgo dell'olio
- Tubo di spurgo dell'olio

- Quando l'olio è defluito completamente, chiudete la valvola di spurgo.
- Consegnate l'olio usato presso un centro di raccolta.
- Versate lentamente nel tubo di rifornimento (Figura 34) l'80% circa dell'olio indicato.
- Controllate il livello dell'olio; vedere Controllo del livello dell'olio motore.
- Rabboccate lentamente finché l'olio non raggiunge il segno di pieno Full.

## Cambio del filtro dell'olio

- Spurgate l'olio dal motore; vedere Cambio dell'olio.
- Togliete il filtro usato (Figura 36).



**Figura 36**

- Filtro dell'olio
- Riduttore

- Spalmate un velo di olio nuovo sulla guarnizione di gomma del filtro di ricambio (Figura 36).
- Montate il nuovo filtro dell'olio nell'adattatore, giratelo in senso orario finché la guarnizione di gomma non sfiora l'adattatore, quindi serrate il filtro di altri 3/4 di giro (Figura 36).
- Riempite il carter con olio nuovo adatto; vedere Cambio dell'olio motore.

- Fate girare il motore per tre minuti circa, spegnetelo e verificate che attorno al filtro dell'olio e alla valvola di spurgo non vi siano perdite.
- Controllate il livello dell'olio motore e, all'occorrenza, rabboccate.
- Tergete l'olio versato.

## Manutenzione della candela

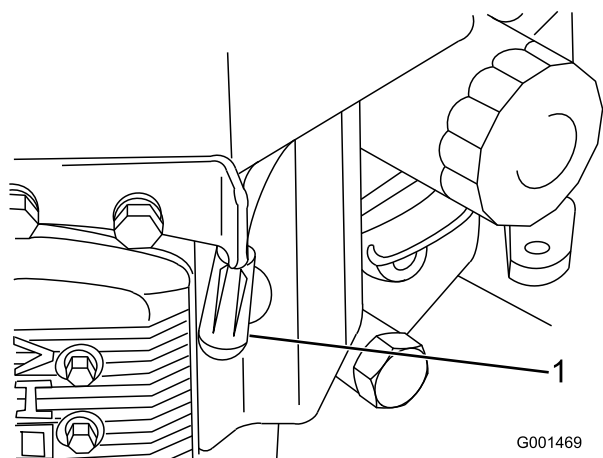
**Intervallo tra gli interventi tecnici:** Ogni 100 ore—Controllate le candele.

Prima di montare la candela accertatevi che la distanza tra gli elettrodi centrali e laterali sia corretta. Utilizzate una chiave per candele per la rimozione e il montaggio della candela, e un calibro/spessimetro per il controllo e la regolazione della distanza fra gli elettrodi. Se necessario, montate una nuova candela.

Tipo: Champion® RCJ8Y o equivalente Distanza tra gli elettrodi: 0,76 mm

### Rimozione della candela

- Abbassate la barra e inserite il freno di stazionamento.
- Prima di lasciare la posizione di guida, spegnete il motore, togliete la chiave di accensione e attendete che si fermino tutte le parti in movimento.
- Scollegate il cappello dalla candela (Figura 37).



**Figura 37**

- Cappello della candela/candela

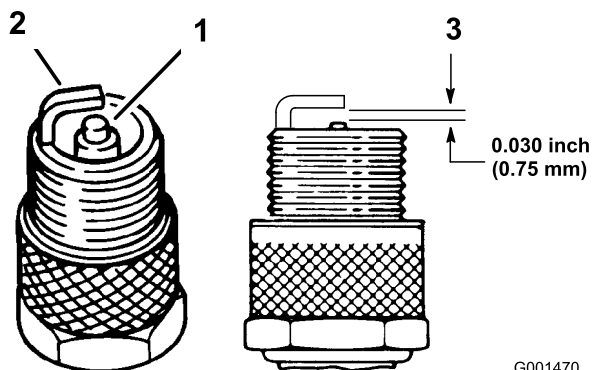
- Pulite intorno alla candela per evitare che la morchia penetri nel motore e lo danneggi.

**Nota:** Lo schermo termico potrebbe interferire sul lato destro; rimuovetelo se necessario e sostituitelo una volta terminato.

- Togliete la candela e la rondella metallica.

### Controllo della candela

- Controllate il centro della candela (Figura 38). Se l'isolatore è di color marrone chiaro o grigio, il motore funziona correttamente. Una patina nera sull'isolatore significa in genere che il filtro dell'aria è sporco.
- Se necessario, pulite la candela con una spazzola metallica per rimuovere i depositi di carbonio.



**Figura 38**

- Isolatore dell'elettrodo centrale
- Elettrodo laterale
- Distanza fra gli elettrodi (non in scala)

**Importante:** Sostituite sempre la candela quando ha gli elettrodi usurati, uno strato untuoso, o presenta incrinature nella porcellana.

- Controllate la distanza tra gli elettrodi centrale e laterale (Figura 38). Piegate l'elettrodo laterale (Figura 38) se la distanza non è corretta.

### Montaggio della candela

- Montate la candela e la rondella metallica. Verificate che la distanza fra gli elettrodi sia corretta.
- Serrate la candela a 22 Nm.
- Collegate il cappello alla candela (Figura 38).

# Manutenzione del sistema di alimentazione

## Spurgo del serbatoio del carburante



In talune condizioni la benzina è estremamente infiammabile ed altamente esplosiva. Un incendio o un'esplosione possono ustionare voi ed altre persone, e causare danni.

- Spurgate la benzina dal serbatoio carburante a motore freddo. Eseguite questa operazione all'aperto, e tergete la benzina versata.
- Non fumate mai durante lo spurgo della benzina e tenetevi lontano da fiamme vive o dove una scintilla possa accendere i fumi di benzina.

1. Parcheggiate la macchina su una superficie piana per garantire che il serbatoio del carburante si svuoti completamente.
2. Abbassate la barra e inserite il freno di stazionamento.
3. Prima di lasciare la posizione di guida, spegnete il motore, togliete la chiave di accensione e attendete che si fermino tutte le parti in movimento.
4. Ruotate la valvola di intercettazione del carburante in posizione chiusa (Figura 39).

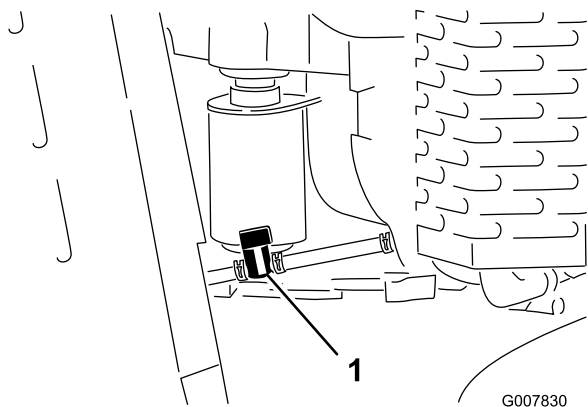


Figura 39

1. Valvola di intercettazione del carburante

5. Premete le estremità della fascetta stringitubo sul lato del motore della valvola di intercettazione e allontanatele dalla valvola facendole scorrere sul tubo di alimentazione (Figura 39).

6. Togliete i tubi del carburante dalla valvola (Figura 39). Aprite la valvola d'intercettazione del carburante e lasciate fuoriuscire la benzina in una tanica o bacinella di spurgo.

**Nota:** Questo è il momento più opportuno per montare un nuovo filtro, in quanto il serbatoio del carburante è vuoto. Vedere Sostituzione del filtro del carburante.

7. Installate il tubo del carburante sulla valvola di intercettazione del carburante. Infilate la fascetta vicino alla valvola, per fissare il tubo del carburante.
8. Tergete il carburante eventualmente versato.

## Sostituzione del filtro del carburante

**Intervallo tra gli interventi tecnici:** Ogni 200 ore

Non montate mai un filtro sporco qualora sia stato tolto dall'impianto di alimentazione.

**Nota:** Fate attenzione a come è installato il filtro del carburante per installare correttamente il nuovo filtro.

**Nota:** Tergete il carburante eventualmente versato.

1. Abbassate la barra e inserite il freno di stazionamento.
2. Prima di lasciare la posizione di guida, spegnete il motore, togliete la chiave di accensione e attendete che si fermino tutte le parti in movimento.
3. Ruotate la valvola di intercettazione del carburante in posizione chiusa (Figura 39).
4. Premete le estremità delle fascette stringitubo ed allontanatele dal filtro (Figura 40).

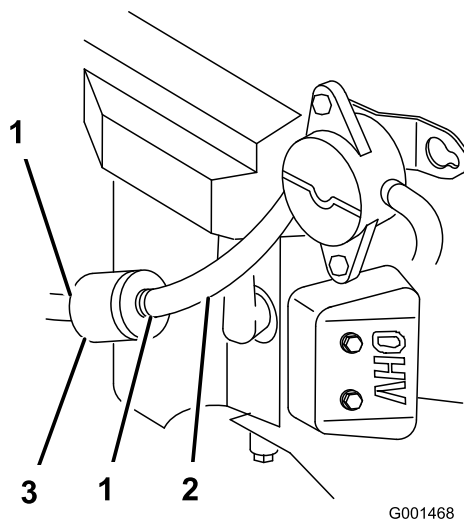


Figura 40

1. Fascetta stringitubo
2. Tubo di alimentazione
3. Filtro

5. Togliete il filtro dai tubi del carburante.

6. Montate un nuovo filtro ed avvicinate le fascette stringitubo al filtro.
7. Ruotate la valvola di intercettazione del carburante in posizione aperta (Figura 39).
8. Controllate che non vi siano perdite di carburante e, all'occorrenza, riparatele.
9. Tergete il carburante eventualmente versato.

## **Manutenzione dell'impianto elettrico**

### **Revisionate la batteria (solo modello 22971).**

**Intervallo tra gli interventi tecnici:** Ogni 25 ore—Controllate il livello dell'elettrolito della batteria.

Tenete sempre la batteria carica e pulita. Pulite la scatola della batteria con una salvietta di carta. Se i morsetti della batteria presentano segni di corrosione, puliteli con una soluzione composta da quattro parti di acqua ed una di bicarbonato di sodio. Lubrificate leggermente i morsetti della batteria con del grasso per prevenirne la corrosione.

Tensione: 12 V con 280 A per avviamento a freddo a -18°C.

#### **Avvertenza**

##### **CALIFORNIA**

##### **Avvertenza norma "Proposition 65"**

**I poli delle batterie, i morsetti e gli accessori attinenti contengono piombo e relativi composti, sostanze chimiche che nello Stato della California sono considerate cancerogene e causa di anomalie della riproduzione. Lavate le mani dopo aver maneggiato la batteria.**



**L'elettrolito della batteria contiene acido solforico, veleno mortale che può causare gravi ustioni.**

**Non bevete l'elettrolito, e non lasciate che venga a contatto con la pelle, gli occhi o gli indumenti. Indossate occhiali di protezione per proteggere gli occhi, e guanti di gomma per proteggere le mani.**

## Rimozione della batteria



I morsetti della batteria e gli attrezzi metallici possono creare cortocircuiti contro i componenti metallici, e provocare scintille, che possono fare esplodere i gas delle batterie e causare infortuni.

- In sede di rimozione o montaggio della batteria, impedite ai morsetti di toccare le parti metalliche della macchina.
- Non lasciate che gli attrezzi metallici creino cortocircuiti fra i morsetti della batteria e le parti metalliche della macchina.



In caso di errato percorso dei cavi della batteria, la macchina ed i cavi possono venire danneggiati e causare scintille, che possono fare esplodere i gas delle batterie e causare infortuni.

- Scollegate sempre il cavo negativo (nero) della batteria prima di quello positivo (rosso).
- Ricollegate sempre il cavo positivo (rosso) della batteria prima di quello negativo (nero).

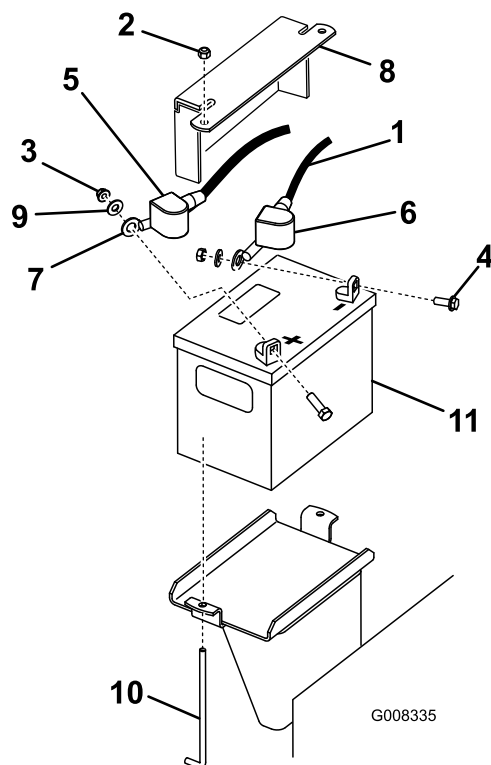


Figura 41

- |                               |                                     |
|-------------------------------|-------------------------------------|
| 1. Cavo negativo              | 7. Cavo positivo                    |
| 2. Dado da 1/4 poll.          | 8. Piastra di tenuta della batteria |
| 3. Dado da 5/16 poll.         | 9. Rondella                         |
| 4. Bullone                    | 10. Bullone a J                     |
| 5. Cappuccio di gomma (rosso) | 11. Batteria                        |
| 6. Cappuccio di gomma (nero)  |                                     |

1. Abbassate la barra e inserite il freno di stazionamento.
2. Prima di lasciare la posizione di guida, spegnete il motore, togliete la chiave di accensione e attendete che si fermino tutte le parti in movimento.
3. Togliete il cappuccio di gomma nero dal cavo negativo. Staccate il cavo negativo della batteria dal morsetto negativo (-) della batteria (Figura 41).

4. Sfilate la guaina rossa del morsetto dal morsetto positivo (rosso) della batteria. Togliete quindi il cavo positivo (rosso) della batteria (Figura 41).
5. Rimuovete la piastra di tenuta, i bulloni a J e i dadi di bloccaggio che fissano la batteria (Figura 41) e rimuovete la batteria.

## Montaggio della batteria

1. Posizionate la batteria nella macchina (Figura 41).
2. Fissate la batteria con la piastra di tenuta, i bulloni a J e i dadi di bloccaggio
3. Montate innanzi tutto il cavo positivo (rosso) della batteria sul morsetto positivo (+) della batteria con un dado, una rondella e un bullone.(Figura 41). Infilate il cappuccio di gomma sul polo.
4. Montate quindi il cavo negativo della batteria e il filo di messa a terra sul morsetto negativo (-) della batteria con un dado, una rondella e un bullone.(Figura 41). Infilate il cappuccio di gomma sul polo.

## Controllo del livello dell'elettrolito della batteria



L'elettrolito della batteria contiene acido solforico, veleno mortale che può causare gravi ustioni.

- Non bevete l'elettrolito, e non lasciate che venga a contatto con la pelle, gli occhi o gli indumenti. Indossate occhiali di protezione per proteggere gli occhi, e guanti di gomma per proteggere le mani.
- Riempite la batteria nelle vicinanze di acqua pulita, per lavare accuratamente la pelle.

1. Osservate il fianco della batteria. L'elettrolito deve raggiungere la linea **superiore** (Figura 42). Non lasciate scendere l'elettrolito sotto la linea inferiore (Figura 42).

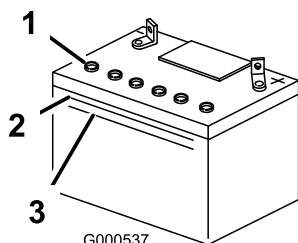


Figura 42

1. Tappi di sfiato
2. Linea superiore
3. Linea inferiore

2. Se il livello dell'elettrolito è basso, aggiungete la quantità necessaria di acqua distillata; vedere Aggiunta di acqua alla batteria.

## Aggiunta di acqua alla batteria

Il momento migliore per aggiungere l'acqua distillata è poco prima di utilizzare la macchina; in tal modo l'acqua si miscela completamente con l'elettrolito.

1. Togliete la batteria dalla macchina; vedere Rimozione della batteria.

**Importante:** Non riempite mai la batteria con acqua distillata se la batteria si trova nella macchina. L'elettrolito può cadere su altri componenti e corroderli.

2. Pulite la parte superiore della batteria con una salvietta di carta.
3. Togliete i tappi di spurgo dalla batteria (Figura 42).

4. Aggiungete lentamente acqua distillata in ogni elemento della batteria finché l'elettrolito non raggiunge la linea superiore (Figura 42) sulla scatola della batteria.

**Importante:** Non riempite eccessivamente la batteria, in quanto l'elettrolito (acido solforico) può corrodere e danneggiare lo chassis.

5. Attendete cinque o dieci minuti dopo avere riempito gli elementi della batteria. All'occorrenza, aggiungete acqua distillata finché l'elettrolito non raggiunge la linea superiore (Figura 42) sulla scatola della batteria.
6. Rimontate i tappi di sfiato sulla batteria.

## Ricarica della batteria



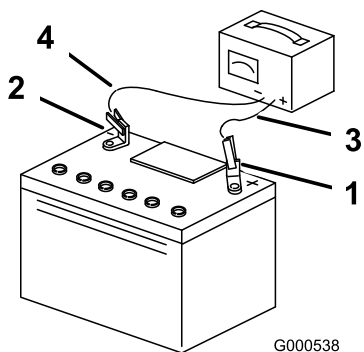
Durante la ricarica della batteria si sviluppano gas esplosivi.

Non fumate mai nelle adiacenze della batteria, e tenetela lontano da scintille e fiamme.

**Importante:** La batteria deve essere sempre completamente carica (densità specifica 1.265). Questo aspetto è particolarmente importante per evitare di danneggiare la batteria qualora la temperatura scenda al di sotto di 0°C.

1. Togliete la batteria dallo chassis, facendo riferimento alla sezione Rimozione della batteria.
2. Controllate il livello dell'elettrolito; vedere Controllo del livello dell'elettrolito.
3. Verificate che i tappi di riempimento siano montati sulla batteria. Collegate un caricabatterie da 3 - 4 A ai poli della batteria. Caricate la batteria a 3 - 4 A per 4 - 8 ore (12 Volt). **Non sovraccaricate la batteria.**
4. Quando la batteria è completamente carica, staccate il caricabatterie dalla presa elettrica e scollegate i cavi di ricarica dai poli della batteria (Figura 43).
5. Montate la batteria nella macchina e collegate i cavi; vedere Montaggio della batteria.

**Nota:** Non usate la macchina se la batteria è scollegata, o danneggerete l'impianto elettrico.



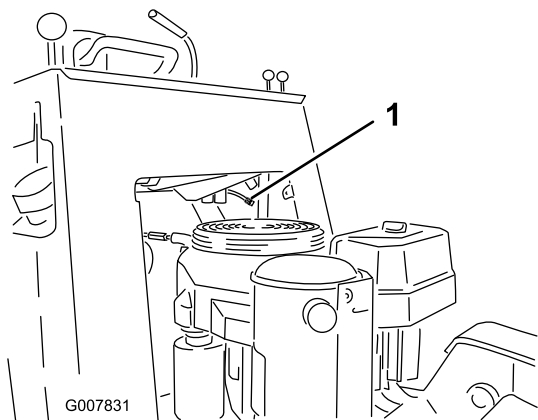
**Figura 43**

- |                                 |                               |
|---------------------------------|-------------------------------|
| 1. Polo positivo della batteria | 3. Cavo di ricarica rosso (+) |
| 2. Polo negativo della batteria | 4. Cavo di ricarica nero (-)  |

## Sostituzione dei fusibili (solo modello 22971).

Nell'impianto elettrico vi sono quattro fusibili. Si trovano sotto il pannello di controllo sul lato sinistro (Figura 44).

Circuito di Avvio	30 Ampere
Circuito di ricarica	25 Ampere
Circuito ventola di raffreddamento	15 Ampere
Faro (optional)	15 Ampere



**Figura 44**

1. Portafusibili

## Manutenzione del sistema di trazione

### Manutenzione dei cingoli

#### Pulizia dei cingoli

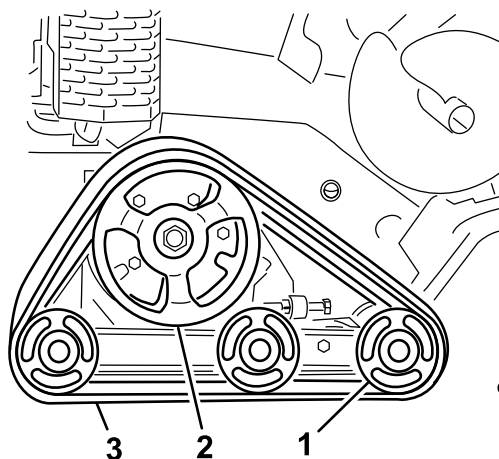
**Intervallo tra gli interventi tecnici:** Prima di ogni utilizzo o quotidianamente

Controllate che i cingoli non siano eccessivamente usurati e puliteli periodicamente. In caso di usura, sostituiteli.

1. Abbassate la barra e inserite il freno di stazionamento.
2. Prima di lasciare la posizione di guida, spegnete il motore, togliete la chiave di accensione e attendete che si fermino tutte le parti in movimento.
3. Utilizzando una tubo per l'acqua o una lancia a pressione, eliminare lo sporco da ciascun cingolo.

**Importante:** Utilizzare acqua ad alta pressione solo per lavare la superficie dei cingoli. Non utilizzate una lancia ad alta pressione per la pulizia delle altre parti della macchina. Questo tipo di lavaggio ad alta pressione può danneggiare l'impianto elettrico e le valvole idrauliche o disperdere il grasso.

**Importante:** Assicuratevi di pulire a fondo le ruote non motrici e la ruota conduttrice (Figura 45).



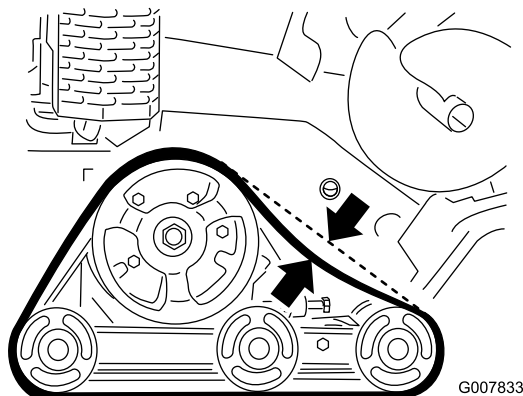
**Figura 45**

- |                      |            |
|----------------------|------------|
| 1. Ruote non motrici | 3. Cingolo |
| 2. Ruota conduttrice |            |

#### Controllo e regolazione della tensione dei cingoli

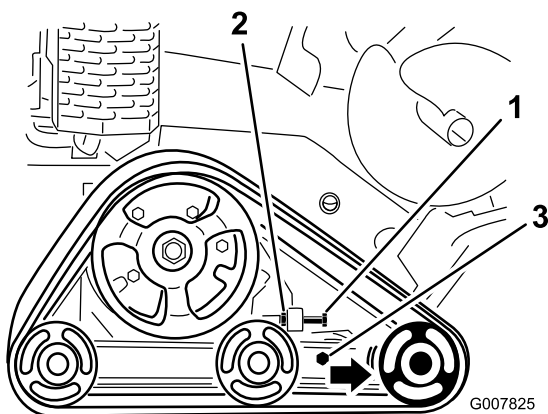
**Intervallo tra gli interventi tecnici:** Dopo le prime 50 ore  
Ogni 100 ore

Per controllare la tensione di ogni cingolo, posizionate 20,4 kg sul cingolo a metà tra la ruota anteriore non motrice e la ruota conduttrice. Il cingolo non dovrebbe flettersi oltre 0,6-1 cm. In questo caso, regolate la tensione dei cingoli eseguendo la procedura di seguito riportata:



**Figura 46**

1. Parcheggiate la macchina su terreno pianeggiante e innestate il freno di stazionamento.
2. Prima di lasciare la posizione di guida, abbassate la barra, togliete la chiave di accensione e attendete che si fermino tutte le parti in movimento.
3. Allentate il controdado sul bullone di tensionamento dei cingoli e i bulloni del serrafilo sul braccio di tensione (Figura 47).



**Figura 47**

1. Bullone di tensionamento
2. Controdado
3. Bulloni serrafilo

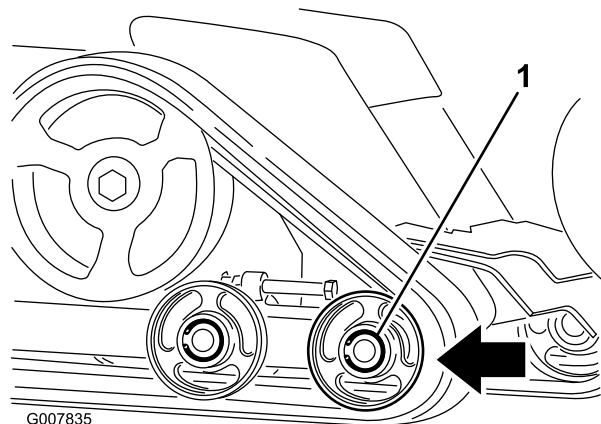
4. Serrate il bullone di tensionamento a un valore compreso tra 32,5 e 40,7 Nm per stringere il cingolo (Figura 47).
5. Assicuratevi che il cingolo si fletta meno di 0,6-1 cm quando una forza di 20,4 kg viene esercitata sulla campata del cingolo. Regolate la coppia del bullone di tensionamento come opportuno.

6. Serrate il controdado.
7. Serrate i bulloni serrafilo e la coppia a 102 Nm.

## Sostituzione dei cingoli

Sostituite i cingoli se sono molto usurati.

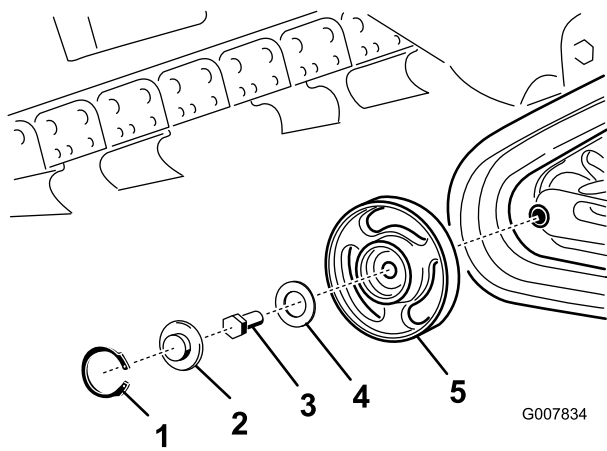
1. Abbassate la barra e inserite il freno di stazionamento.
2. Prima di lasciare la posizione di guida, spegnete il motore, togliete la chiave di accensione e attendete che si fermino tutte le parti in movimento.
3. Sollevate/poggiate su un supporto la parte laterale del trattore sulla quale si deve effettuare l'intervento, in modo che il cingolo si trovi a 7,6–10 cm da terra.
4. Allentate il bullone di tensione e il controdado (Figura 47).
5. Allentate i bulloni serrafilo (Figura 47).
6. Spingete indietro la ruota anteriore non motrice quanto più possibile (Figura 48).



**Figura 48**

7. Iniziate la rimozione del cingolo sulla parte superiore della ruota anteriore non motrice, staccandolo dalla ruota mentre ruotate il cingolo in avanti.

**Nota:** Potreste dover rimuovere la ruota non motrice anteriore esterna. Per rimuovere questa ruota, rimuovete l'anello elastico ed il tappo dal centro della ruota non motrice (Figura 49). Rimuovete il bullone e la guarnizione dal centro della ruota e staccate la ruota dalla macchina.



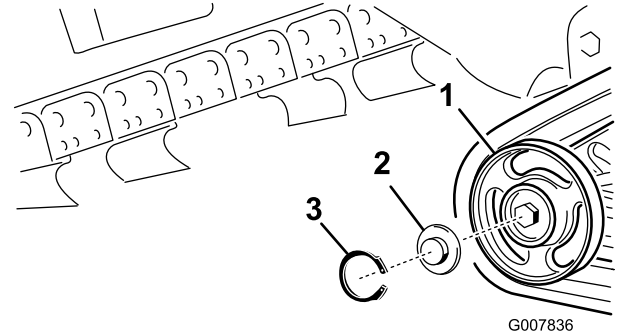
**Figura 49**

- |                    |                         |
|--------------------|-------------------------|
| 1. Anello elastico | 4. Guarnizione          |
| 2. Tappo           | 5. Ruota con cuscinetti |
| 3. Bullone         |                         |

## Controllo e ingrassaggio delle ruote non motrici.

**Intervallo tra gli interventi tecnici:** Ogni 250 ore

1. Togliete i cingoli; consultate la sezione Sostituzione dei cingoli.
2. Rimuovere l'anello elastico e il tappo da una ruota non motrice (Figura 50).



**Figura 50**

- |                                  |                    |
|----------------------------------|--------------------|
| 1. Ruote non motrici             | 3. Anello elastico |
| 2. Tappo della ruota non motrice |                    |

8. Dopo avere liberato il cingolo dalla ruota non motrice, toglietelo dalla macchina (Figura 48).
9. Avvolgete il nuovo cingolo iniziando dalla ruota conduttrice e controllando che i denti del cingolo si posizionino tra i distanziali della ruota stessa (Figura 48).
10. Spingete il cingolo sotto le ruote non motrici (Figura 48).
11. Partendo dalla parte inferiore della ruota anteriore non motrice, montate il cingolo attorno alla ruota facendolo girare indietro mentre spingete i denti nella ruota.
12. Se avete rimosso la ruota non motrice anteriore esterna, rimontatela in questa fase usando il bullone e la guarnizione rimossi in precedenza. Serrate il bullone a 102 Nm poi ripulite, ingrassate e inserite il tappo e l'anello elastico come da istruzioni nella sezione Controllo e ingrassaggio delle ruote non motrici.
13. Montate il bullone di tensionamento e il controdado.
14. Serrate il bullone di tensionamento a un valore compreso tra 32,5 e 40,7 Nm per stringere il cingolo.
15. Assicuratevi che il cingolo si fletta meno di 0,6-1 cm quando una forza di 20,4 kg viene esercitata sulla campata del cingolo. Regolate la coppia del bullone di tensionamento come opportuno.
16. Serrate il controdado.
17. Serrate i bulloni serratilo e la coppia a 102 Nm.
18. Abbassare la macchina a terra.
19. Per sostituire l'altro cingolo, ripetete le fasi da 3 a 18.

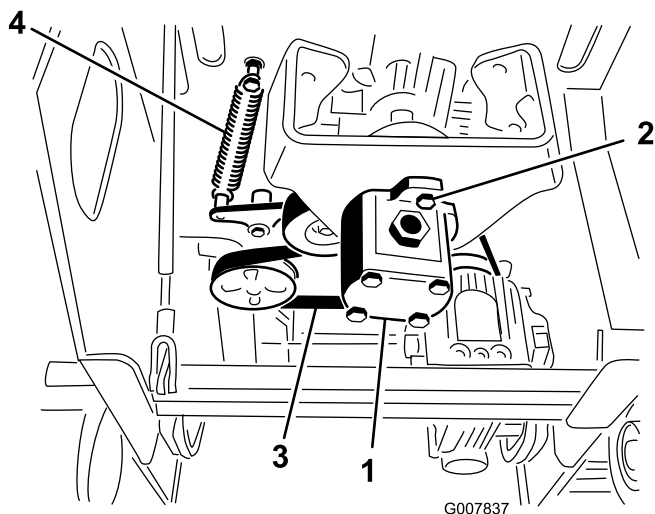
3. Controllare il grasso sotto il tappo e attorno alla guarnizione (Figura 50). Se risulta sporco, sabbioso o consumato, eliminarlo completamente, sostituire la guarnizione e applicare del grasso nuovo.
4. Assicurarsi che la ruota non motrice giri regolarmente sul cuscinetto. Se la ruota è gelata, contattate il vostro Centro Assistenza Autorizzato per sostituire la ruota non motrice.
5. Collocare il tappo ingrassato della ruota non motrice sulla testa del bullone (Figura 50).
6. Fissare il tappo della ruota con l'anello elastico (Figura 50).
7. Ripetete le fasi da 2 a 6 per le altre 12 ruote non motrici.
8. Montate i cingoli; vedere Sostituzione dei cingoli.

# Manutenzione della cinghia

## Sostituzione della cinghia della pompa

Se la cinghia della pompa inizia a stridere o risulta spezzata, usurata o incrinata, sostituirla. Contattate il vostro Centro Assistenza Autorizzato per una cinghia sostitutiva.

1. Alzate la barra e inserite il freno di stazionamento.
2. Prima di lasciare la posizione di guida, spegnete il motore, togliete la chiave di accensione e attendete che si fermino tutte le parti in movimento.
3. Alzate l'estremità posteriore della macchina ed appoggiatela su cavalletti metallici.
4. Rimuovete lo schermo inferiore; vedere Rimozione dello Schermo Inferiore.
5. Allentate i due bulloni della pompa (Figura 51).



**Figura 51**

- |                  |                                      |
|------------------|--------------------------------------|
| 1. Pompa         | 3. Cinghia                           |
| 2. Bulloni pompa | 4. Molla della puleggia tendicinghia |

10. Montate la molla della puleggia tendicinghia sul bullone.
  11. Controllate che la stella dell'accoppiatore sia posizionata sulla pompa ed inseritela nella puleggia, ruotandola in senso orario nella sua sede sui bulloni della pompa.
  12. Serrate il bullone della pompa a 68 Nm.
  13. Montate lo schermo inferiore.
6. Ruotate la pompa in senso antiorario e lasciatela uscire dalla puleggia (Figura 51). Controllate che la stella dell'accoppiatore si abbassi con la pompa.
  7. Servendovi di un tiramolle (contattate il vostro Centro Assistenza Autorizzato) o di un gancio metallico rigido, tirate l'estremità della molla della puleggia tendicinghia per allentare la tensione sulla cinghia (Figura 51).
  8. Togliete la cinghia.
  9. Avvolgete una cinghia nuova intorno alle pulegge.

# Manutenzione del sistema di controlli

Prima della spedizione, i comandi della macchina vengono regolati in fabbrica. Tuttavia, dopo molte ore di esercizio, potrebbe essere necessario regolare l'allineamento del comando della trazione, la posizione di folle del comando della trazione e la traiettoria tenuta con il comando della trazione nella posizione di marcia avanti.

**Importante:** Per regolare correttamente i comandi, completare ogni procedura nell'ordine indicato.

## Regolazione dell'allineamento del comando della trazione

Se la barra di comando della trazione non rimane dritta e a livello con la barra di riferimento quando si trova nella posizione di retromarcia, eseguire immediatamente la procedura seguente:

1. Parcheggiate la macchina su terreno pianeggiante e abbassate la barra.
2. Spegnete il motore e togliete la chiave.
3. Tirare all'indietro il comando della trazione, spostandolo con un movimento rettilineo, in modo che la parte anteriore del comando venga a contatto con la barra di riferimento (Figura 52).

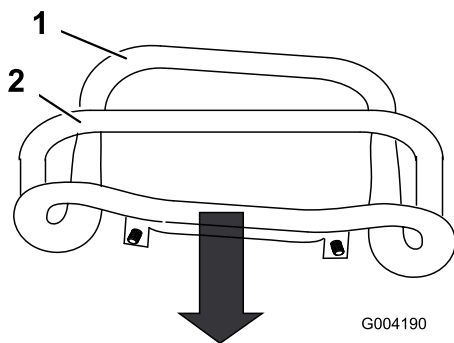


Figura 52

1. Parte anteriore del comando, non allineata
2. Barra di riferimento

4. Se la parte anteriore del comando della trazione non rimane dritta e a filo con la barra di riferimento, allentare il dado flangiato e imbullonare lo stelo del comando della trazione (Figura 53).

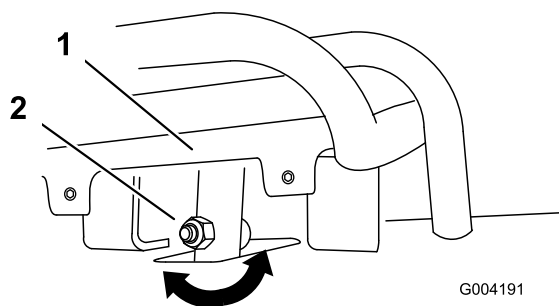


Figura 53

1. Comando di trazione
2. Stelo, bullone e dado

5. Regolare il comando della trazione in modo che rimanga a filo con la barra di riferimento quando viene tirato all'indietro (Figura 53 e Figura 54).

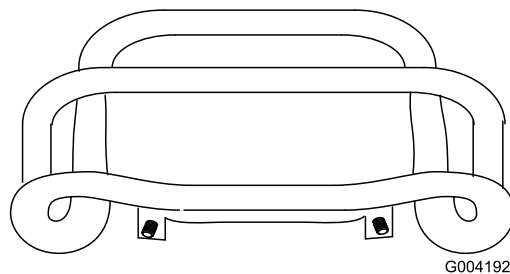
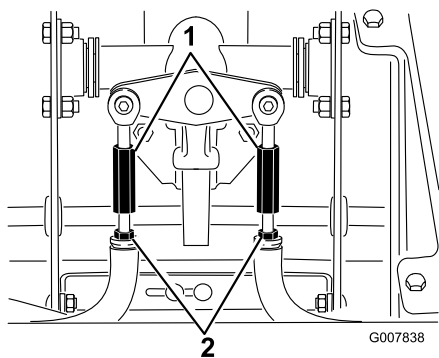


Figura 54

6. Serrare il dado flangiato e imbullonare lo stelo del comando della trazione.
7. Avviate il motore.
8. Spostate la macchina in retromarcia con il controllo della trazione stretto alla barra di riferimento. Se la macchina non risale dritta, eseguite la procedura seguente:
  - A. Spegnete il motore
  - B. Sollevare/sostenere la macchina in modo tale che entrambi i cingoli siano sollevati da terra e liberi di muoversi.
  - C. Allentare il dado flangiato e il bullone nello stelo del comando della trazione (Figura 53).
  - D. Allentare i controdadi situati sulle aste di trazione, al di sotto della plancia (Figura 55).



**Figura 55**

1. Asta della trazione      2. Controdado

- E. Avviate la macchina e posizionate la leva dell'acceleratore a circa 1/3 del percorso di apertura.



**Quando la macchina è in funzione, potreste rimanere impigliati nelle parti in movimento e ferirvi o ustionarvi sulle superfici calde.**

**Quando si effettuano interventi di regolazione con la macchina in funzione, mantenersi a distanza da punti di restringimento, parti in movimento e superfici calde.**

- F. Fate tenere ad un aiutante il controllo di trazione stretto alla barra di riferimento in retromarcia.
- G. Regolate la lunghezza delle aste di trazione finché entrambi i cingoli non si muovono alla stessa velocità.

**Nota:** In questa fase è anche possibile regolare la velocità massima dei cingoli in retromarcia.

- H. Serrate i controdadi.
- I. Regolare il comando della trazione in modo che rimanga a filo con la barra di riferimento quando viene tirato all'indietro (Figura 53 e Figura 54).
- J. Serrare il dado flangiato e imbullonare lo stelo del comando della trazione.
- K. Spegnete il motore e abbassate la macchina a terra.
- L. Guidate la macchina in retromarcia, controllando che l'unità proceda in linea retta. In caso contrario, annotate la direzione verso la quale devia la macchina. Ripetete la regolazione descritta precedentemente in modo che l'unità proceda in linea retta durante la retromarcia.

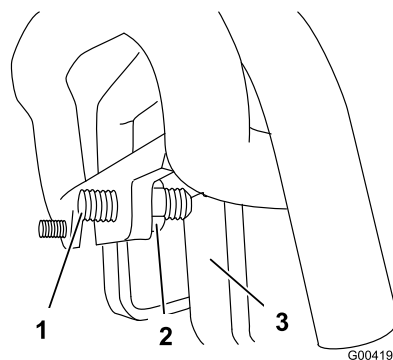
## Regolazione della posizione di folle del comando della trazione

Se la macchina si sposta in avanti o indietro quando il controllo di trazione è in folle e l'unità è calda, potrebbe essere necessario regolare il meccanismo ritorno-in-folle delle pompe; contattate il vostro Centro assistenza autorizzato per le riparazioni.

## Regolazione della traiettoria tenuta con il comando della trazione in posizione di marcia avanti

Se la macchina non va dritta quando tenete il comando della trazione avanti contro la barra di riferimento, eseguite la procedura seguente:

1. Guidate la macchina con il comando della trazione contro la barra di riferimento, annotando la direzione verso la quale devia la macchina.
2. Rilasciate il comando della trazione.
3. Se la macchina devia verso **sinistra**, allentate il controdado **destro** e regolate la vite di arresto sulla parte anteriore del comando della trazione (Figura 56).
4. Se la macchina devia verso **destra**, allentate il controdado **sinistro** e regolate la vite di arresto sulla parte anteriore del comando della trazione (Figura 56).



**Figura 56**

1. Vite a pressione      3. Arresto  
2. Controdado

5. Ripetete le fasi da 1 a 4 finché la macchina non va dritta con il comando della trazione in posizione tutta in avanti.

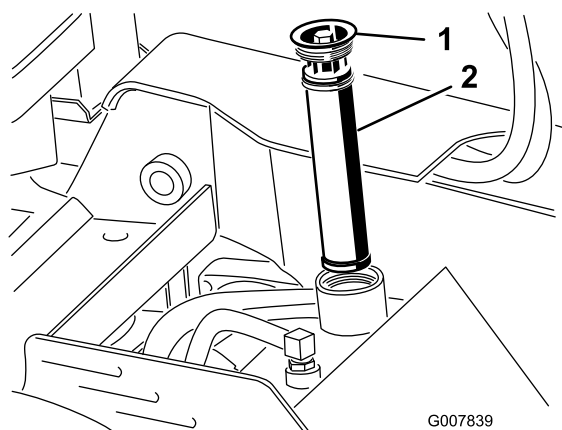
**Importante:** Assicurarsi che le viti di registro tocchino gli arresti in posizione di marcia avanti per evitare la sovracorsa delle pompe idrauliche.

# Manutenzione dell'impianto idraulico

## Sostituzione del filtro idraulico

**Intervallo tra gli interventi tecnici:** Ogni 200 ore

1. Parcheggiate la macchina su una superficie pianeggiante.
2. Abbassate la barra e inserite il freno di stazionamento.
3. Prima di lasciare la posizione di guida, spegnete il motore, togliete la chiave di accensione e attendete che si fermino tutte le parti in movimento.
4. Togliete il coperchio superiore.
5. Togliete il filtro dell'olio e gettatelo (Figura 57).



**Figura 57**

1. Tappo di riempimento
2. Filtro idraulico

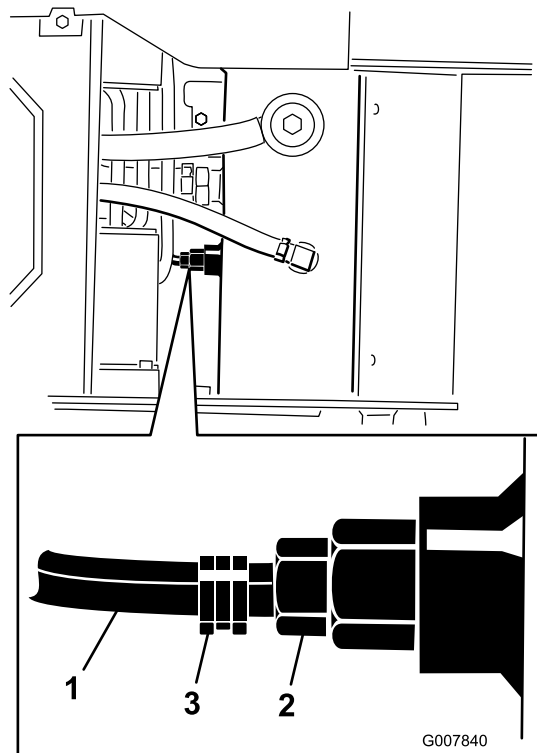
6. Inserite il filtro idraulico di ricambio e il tappo di riempimento (Figura 57) e serrate il bullone della parte superiore a 13-15,5 Nm.
7. Tergete il fluido versato.
8. Montate il coperchio superiore.

## Cambio del fluido idraulico

**Intervallo tra gli interventi tecnici:** Ogni 400 ore/Ogni anno (optando per l'intervallo più breve)

1. Parcheggiate la macchina su terreno pianeggiante.
2. Abbassate la barra e inserite il freno di stazionamento.
3. Prima di lasciare la posizione di guida, spegnete il motore, togliete la chiave di accensione e attendete che si fermino tutte le parti in movimento.
4. Lasciate raffreddare completamente la macchina.
5. Togliete il coperchio superiore.

6. Togliete il tappo del serbatoio idraulico e il filtro (Figura 57).
7. Posizionate una bacinella con capacità di 37,8 l sotto il serbatoio idraulico.
8. Stringete la fascetta stringitubo e fate scorrere la fascetta e il tubo fuori dal raccordo sul serbatoio idraulico, facendo così uscire il fluido idraulico dal tubo e dal serbatoio nella bacinella.



**Figura 58**

1. Flessibile da giardino
2. Raccordo serbatoio idraulico
3. Fascetta stringitubo

9. Una volta terminato, montate il tubo sul raccordo e fissatelo con la fascetta stringitubo.
 

**Nota:** Smaltite l'olio usato in un centro di raccolta autorizzato.
10. Riempite il serbatoio idraulico con circa 23 l di olio detergente per motori Diesel 10W-30 o 15W-40 (API service CH-4 o superiore); vedere Controllo del fluido idraulico.
11. Aggiungete nel serbatoio idraulico 236 ml di additivo differenziale AMSOIL® Slip-Lock™ o un additivo differenziale equivalente.
 

**Nota:** AMSOIL e Slip-Lock sono marchi registrati AMSOIL Inc.
12. Inserite il filtro idraulico e il tappo di riempimento (Figura 57) e serrate il bullone della parte superiore a 13-15,5 Nm.

13. Avviare il motore e lasciarlo funzionare per pochi minuti.
14. Spegnete il motore.
15. Controllare il livello del fluido idraulico e rabboccare se necessario; vedere Controllo del fluido idraulico.
16. Tergete il fluido versato.
17. Montate il coperchio superiore.

## Controllo dei tubi idraulici

**Intervallo tra gli interventi tecnici:** Ogni 100 ore—Controllate i tubi idraulici per verificare che non ci siano perdite, connessioni allentate, tubi aggrovigliati, supporti di fissaggio allentati, usura o deterioramento causato dalle condizioni atmosferiche o da agenti chimici e riparate se necessario.

Ogni 1500 ore/Ogni 2 anni (optando per l'intervallo più breve)—Sostituite tutti i tubi flessibili mobili.



**Se il fluido idraulico fuoriesce sotto pressione, può penetrare la pelle e causare infortuni. Se il fluido penetra accidentalmente nella pelle è necessario farlo asportare entro poche ore da un medico che abbia dimestichezza con questo tipo di infortunio, diversamente subentrerà la cancrena.**

- **Tenete corpo e mani lontano da perdite filiformi o da ugelli che eiettano fluido idraulico pressurizzato.**
- **Usate cartone o carta per cercare perdite di fluido idraulico, mai le mani.**

# Manutenzione dello scavafossi

## Sostituzione dei denti di scavo

### Intervallo tra gli interventi tecnici:

Prima di ogni utilizzo o quotidianamente—Controllate le condizioni dei denti di scavo e sostituite quelli usurati o danneggiati.

A causa della forte usura cui i denti di scavo sono sottoposti, dovrete sostituirli periodicamente.

Per sostituire un singolo dente, rimuovete i bulloni che lo fissano per toglierlo, poi installate un nuovo dente nella stessa posizione. Serrate i bulloni per fissare il dente a 37-45 Nm.

## Controllo e Regolazione della Catena e della barra di scavo

### Intervallo tra gli interventi tecnici: Ogni 25 ore

- Controllate ogni articolazione della catena eccessivamente usurata, come articolazioni che non presentano più denti.
- Controllate che la parte inferiore della barra non sia usurata.
- Con lo scavafossi parallelo al terreno, controllate che ci siano dai 3,8 ai 6,3 cm tra la parte inferiore della barra e quella superiore della campata della catena inferiore. In caso contrario regolate la tensione della catena.

**Importante:** Non serrate troppo la catena. Una tensione eccessiva della catena potrebbe danneggiare le componenti di guida.

Per sostituire una catena danneggiata, girate o sostituite la barra usurata, o regolate la tensione della catena, applicando la seguente procedura:

1. Per sostituire la catena o girare o sostituire la barra, procedete come segue:
  - A. Rimuovete i 2 bulloni e dadi che fissano la barra al braccio dello scavafossi

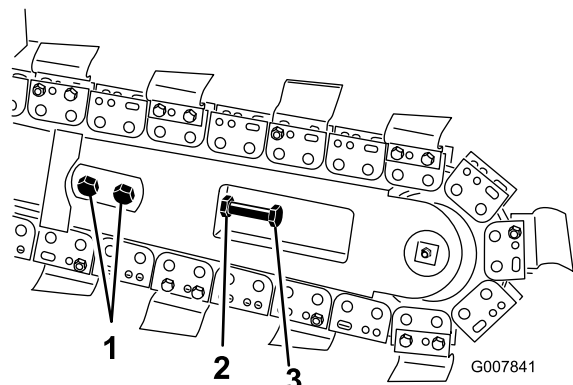


Figura 59

1. Bulloni
2. Controdado
3. Bullone di regolazione

- B. Allentate il controdado sul bullone di regolazione della barra.
- C. Allentate il bullone di regolazione fino a rimuovere la catena dalla barra
- D. Rimuovete la catena dalla ruota conduttrice.
- E. Se la catena deve essere sostituita, rimuovete il bullone e il dado che fissano la coclea di sterzo e rimuovete la coclea e la catena.
- F. Rimuovete la barra, giratela in modo che la parte inferiore diventi superiore (o, nel caso l'abbiate già girata una volta, sostituirla) ed installatela nuovamente.
- G. Sostituite i dadi, i bulloni e le rondelle che fissano la barra.
- H. Se state installando una catena nuova, connettete le maglie premendole o martellando il perno con testa in dotazione con la catena attraverso le maglie, poi fissate il perno con testa con la coppiglia in dotazione con la catena.

**Importante:** Per evitare di piegare le maglie della catena, posizionate dei blocchi sotto e fra le maglie quando martellate il perno con testa.

- I. Installare la catena sulla ruota conduttrice e sul rullo anteriore.
  - J. Se avete rimosso le lame della coclea, rimontatela usando il bullone e il dado rimossi in precedenza. Serrate il bullone e il dado a 102 Nm.
  - K. Saltate la fase 4 per portare a termine la regolazione.
2. Allentate i 2 bulloni e dadi che fissano la barra al braccio dello scavafossi
  3. Allentare il controdado che fissa il bullone di regolazione.

4. Avvitare o svitare il bullone di regolazione per ottenere la tensione desiderata.
5. Serrare il controdado.
6. Serrare i 2 bulloni e i dadi per serrare la barra a un valore compreso tra 183 e 223 Nm.

## Sostituzione della Ruota Conduttrice

Con il tempo, la ruota conduttrice si danneggerà, specialmente se usata su terreni sabbiosi o argillosi. In questi casi, la catena di scavo inizierà a scivolare. Se la catena scivola, sostituite la ruota conduttrice come segue:

1. Sollevare lo scavafosso a qualche centimetro da terra.
2. Spegnete il motore e togliete la chiave.
3. Togliete le lame della coclea (Figura 60).

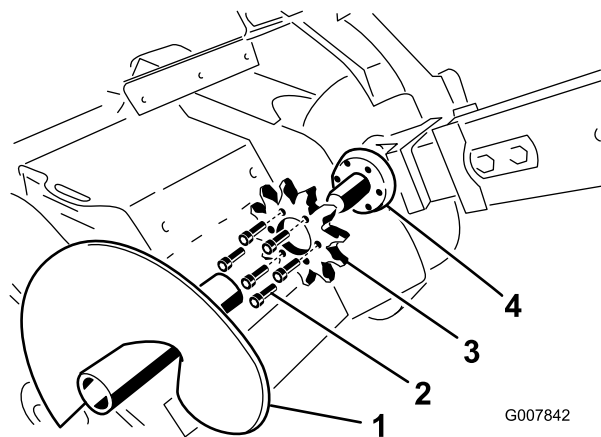


Figura 60

1. Lame coclea
2. Bulloni
3. Ruota conduttrice
4. Superficie montaggio ruota

**Importante:** La freccia sulla faccia della ruota dovrebbe essere visibile dal lato destro del fosso e dovrebbe puntare in senso orario; in caso contrario girare la ruota.

12. Stringete a mano i sei bulloni nella ruota (Figura 60).
13. Iniziate a serrare lentamente i bulloni intorno alla ruota finché non saranno tutti serrati a 129-155 Nm.

**Importante:** Prima serrate ogni bullone a metà, procedendo per tutti e sei i bulloni, poi tornate su ogni bullone e serrateli singolarmente.

14. Formate un cappio con la catena sull'albero di trasmissione della coclea e sulla ruota conduttrice, assicurandovi che il dente punti in avanti sulla campata superiore.
15. Posizionate la campata superiore della catena nella sua sede sulla barra dello scavafosso, poi avvolgete la catena sul rullo all'estremità della barra.
16. Avvitare il bullone di regolazione e giratelo finché non ci sarà un imbando tra i 3,8 e i 6,3 cm nella catena sulla campata inferiore.
17. Avvitare il controdado sul bullone di regolazione e stringetelo con forza sulla barra.
18. Serrare i 2 bulloni e i dadi per serrare la barra a un valore compreso tra 183 e 223 Nm.
19. Installare le lame della coclea usando il bullone e il dado rimossi in precedenza. Serrare il bullone e il dado a 102 Nm.

4. Allentare i 2 bulloni e dadi che fissano la barra al braccio dello scavafosso.
5. Allentare il controdado sul bullone di regolazione della barra.
6. Allentare il bullone di regolazione fino a rimuovere la catena dalla barra.
7. Rimuovete la catena dalla ruota conduttrice.
8. Rimuovete i sei bulloni che fissano la ruota conduttrice (Figura 60).
9. Togliete la ruota conduttrice e gettatela (Figura 60).
10. Pulite la superficie della ruota conduttrice sullo scavafosso (Figura 60).
11. Inserite la nuova ruota sull'albero (Figura 60).

# Pulizia

## Pulizia della macchina dai detriti

**Importante:** Il motore può subire danni da surriscaldamento se viene fatto funzionare con le griglie ostruite, sporche, con le alette di raffreddamento sporche o intasate e/o senza i diaframmi di raffreddamento.

1. Abbassate la barra e inserite il freno di stazionamento.
2. Prima di lasciare la posizione di guida, spegnete il motore, togliete la chiave di accensione e attendete che si fermino tutte le parti in movimento.
3. Eliminate tutti i corpi estranei dal filtro dell'aria.
4. Rimuovete tutti i corpi estranei dal motore con una spazzola o un soffiatore.

**Importante:** Si consiglia di soffiare lo sporco verso l'esterno, anziché eliminarlo con il lavaggio. Se usate dell'acqua, tenetela lontano dalle parti elettriche e dalle valvole idrauliche. Non utilizzate lance ad alta pressione. Questo tipo di lavaggio ad alta pressione può danneggiare l'impianto elettrico e le valvole idrauliche o disperdere il grasso.

5. Rimuovete i detriti dal radiatore dell'olio (solo per il modello 22971).

# Rimessaggio

1. Abbassate la barra e inserite il freno di stazionamento.
2. Prima di lasciare la posizione di guida, spegnete il motore, togliete la chiave di accensione e attendete che si fermino tutte le parti in movimento.
3. Eliminate morchia e sporciaia dalle parti esterne della macchina, in particolare dal motore. Eliminate morchia e sporciaia dall'esterno del motore, dalle alette della testata e dal convogliatore.

**Importante:** La macchina può essere lavata con detersivo neutro ed acqua. Non utilizzate lance ad alta pressione. Non utilizzate una quantità di acqua eccessiva, in particolare in prossimità della plancia, del motore, delle pompe idrauliche e dei motori.

4. Eseguite la manutenzione del filtro dell'aria; vedere Manutenzione del filtro dell'aria.
5. Lubrificate la macchina con grasso; vedere Ingrassaggio della macchina.
6. Cambiate l'olio della coppa; vedere Cambio dell'olio motore.
7. Togliete la candela e controllatene lo stato; vedere Revisione della candela.
8. In caso di rimessaggio superiore a 30 giorni, preparate la macchina come riportato di seguito:
  - A. Aggiungete un additivo/stabilizzante a base di petrolio al carburante nel serbatoio; osservate le istruzioni per la miscelazione riportate dal produttore dello stabilizzante (8 ml per litro). **Non utilizzate stabilizzatori a base di alcol (etanolo o metanolo).**
  - Nota:** L'additivo/stabilizzatore del carburante è più efficace se viene utilizzato sempre insieme a benzina fresca.
  - B. Fate funzionare il motore per distribuire il carburante condizionato nel sistema di alimentazione (5 minuti).
  - C. Spegnete il motore, lasciatelo raffreddare e spurgate il serbatoio carburante utilizzando una pompa a mano.
  - D. Riavviate il motore e fatelo girare finché non si spegne.
  - E. Chiudete l'aria al motore.
  - F. Avviate il motore e lasciatelo girare finché non si avvia più.
  - G. Smaltite il carburante nel rispetto dell'ambiente. Riciclatelo in conformità alle leggi locali.

**Importante: Non conservate per più di 90 giorni il carburante stabilizzato/condizionato..**

9. Con la candela staccata dal motore, versate due cucchiainate d'olio motore nel foro della candela.
10. Mettete un panno sopra il foro della candela per raccogliere eventuali spruzzi di olio, poi fate girare il motore con il motorino o la maniglia di avviamento per distribuire l'olio all'interno del cilindro.
11. Montate la candela, senza installare il cappellotto.
12. Caricate la batteria (solo per il modello 22971); vedere Manutenzione della batteria.
13. Controllate e regolate la tensione dei cingoli; vedere Regolazione della tensione dei cingoli.
14. Controllate e regolate la tensione della catena di scavo; vedere Controllo e Regolazione della Catena e della barra di scavo
15. Controllate e serrate tutti i bulloni, i dadi e le viti. Riparate o sostituite le parti danneggiate.
16. Ritoccate tutti i graffi e le superfici metalliche sverniciate. La vernice può essere ordinata al Centro di Assistenza autorizzato di zona.
17. Riponete la macchina in una rimessa o in un deposito pulito ed asciutto. Togliete la chiave dall'interruttore di avviamento e conservatela in un luogo facile da ricordare.
18. Coprite la macchina con un telo per proteggerla e mantenerla pulita.

# Localizzazione guasti

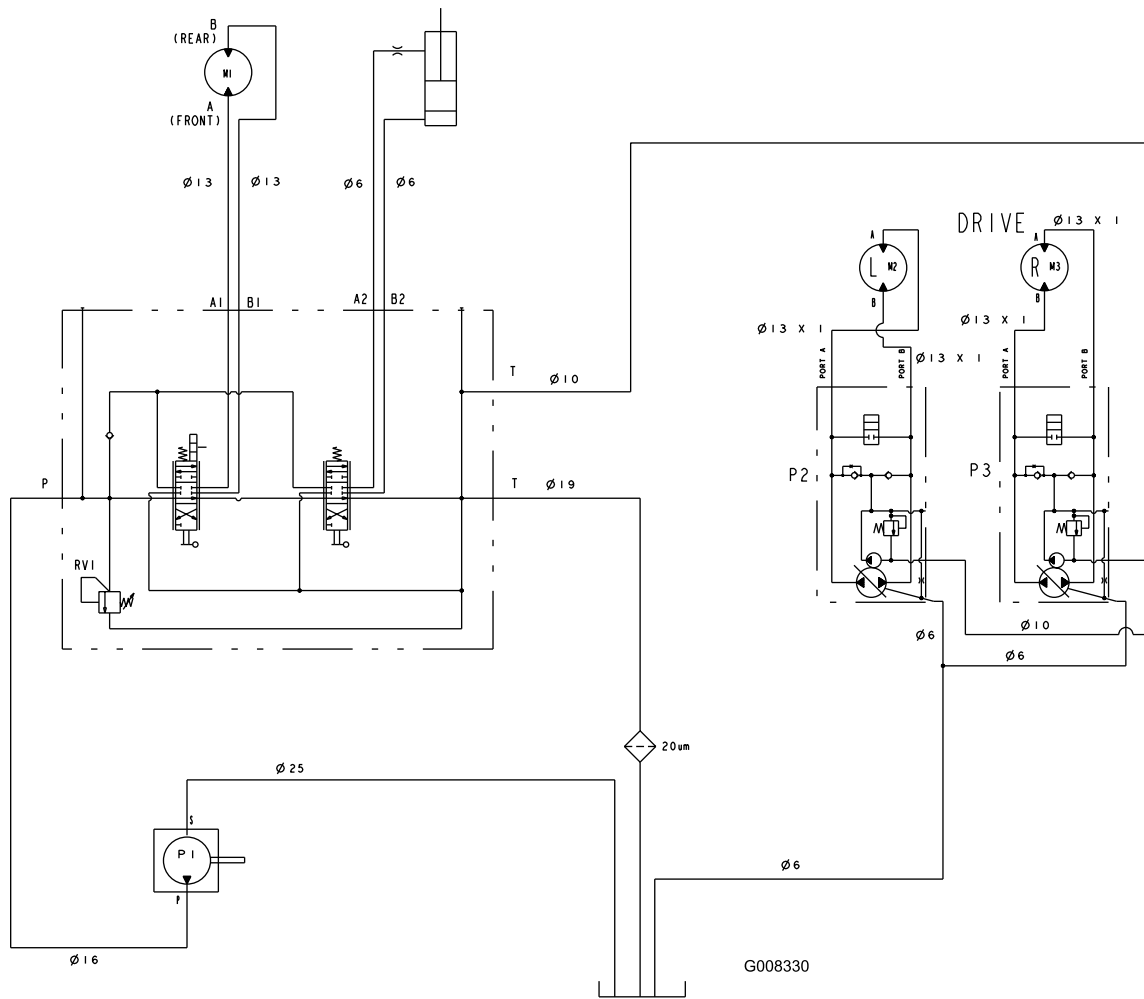
Problema	Possibile causa	Rimedio
Il motorino di avviamento non gira (solo per il modello 22971).	<ol style="list-style-type: none"> <li>1. Batteria scarica.</li> <li>2. I collegamenti elettrici sono corrosi o allentati.</li> <li>3. Relè o interruttore danneggiati.</li> </ol>	<ol style="list-style-type: none"> <li>1. Caricate la batteria o sostituirla.</li> <li>2. Controllate il contatto dei collegamenti elettrici.</li> <li>3. Rivolgetevi al Centro Assistenza autorizzato di zona.</li> </ol>
Il motore non si avvia, ha difficoltà di avviamento o perde potenza.	<ol style="list-style-type: none"> <li>1. Il serbatoio del carburante è vuoto.</li> <li>2. La valvola d'intercettazione del carburante è chiusa.</li> <li>3. Lo starter non è attivato.</li> <li>4. Il filtro dell'aria è sporco.</li> <li>5. Il cappellotto della candela si è allentato o è scollegato.</li> <li>6. La candela è sporca, imbrattata o la distanza tra gli elettrodi è errata.</li> <li>7. C'è morchia, acqua o carburante stantio nell'impianto di alimentazione.</li> </ol>	<ol style="list-style-type: none"> <li>1. Riempite di benzina il serbatoio del carburante.</li> <li>2. Aprite la valvola d'intercettazione del carburante.</li> <li>3. Spostate lo starter completamente in avanti.</li> <li>4. Pulite o sostituite gli elementi del filtro dell'aria.</li> <li>5. Collegare il cappellotto alla candela.</li> <li>6. Montate una nuova candela, con gli elettrodi alla giusta distanza.</li> <li>7. Rivolgetevi a un Centro Assistenza autorizzato.</li> </ol>
Il motore perde potenza.	<ol style="list-style-type: none"> <li>1. Il motore è sotto sforzo eccessivo.</li> <li>2. Il filtro dell'aria è sporco.</li> <li>3. Il livello dell'olio nel carter è scarso.</li> <li>4. Le alette di raffreddamento e i passaggi per l'aria sotto il convogliatore sono intasati.</li> <li>5. La candela è sporca, imbrattata o la distanza tra gli elettrodi è errata.</li> <li>6. C'è morchia, acqua o carburante stantio nell'impianto di alimentazione.</li> </ol>	<ol style="list-style-type: none"> <li>1. Rallentate.</li> <li>2. Pulite o sostituite gli elementi del filtro dell'aria.</li> <li>3. Controllate e rabboccate il carter con olio adatto.</li> <li>4. Rimuovete eventuali ostruzioni da alette di raffreddamento e condotti dell'aria.</li> <li>5. Montate una nuova candela, con gli elettrodi alla giusta distanza.</li> <li>6. Rivolgetevi al Centro Assistenza autorizzato di zona.</li> </ol>
Il motore si surriscalda.	<ol style="list-style-type: none"> <li>1. Il motore è sotto sforzo eccessivo.</li> <li>2. Il livello dell'olio nel carter è scarso.</li> <li>3. Le alette di raffreddamento e i passaggi per l'aria sotto il convogliatore sono intasati.</li> </ol>	<ol style="list-style-type: none"> <li>1. Rallentate.</li> <li>2. Controllate e rabboccate il carter con olio adatto.</li> <li>3. Rimuovete eventuali ostruzioni da alette di raffreddamento e condotti dell'aria.</li> </ol>
Vibrazioni anomale.	<ol style="list-style-type: none"> <li>1. I bulloni di fissaggio del motore sono allentati.</li> </ol>	<ol style="list-style-type: none"> <li>1. Serrate i bulloni di fissaggio del motore.</li> </ol>
La trazione non funziona.	<ol style="list-style-type: none"> <li>1. Il freno di stazionamento è inserito.</li> <li>2. Il livello del fluido idraulico è basso.</li> <li>3. Le valvole di traino sono aperte.</li> <li>4. Il sistema idraulico è danneggiato.</li> </ol>	<ol style="list-style-type: none"> <li>1. Rilasciate il freno di stazionamento.</li> <li>2. Controllate e aggiungete il fluido idraulico.</li> <li>3. Chiudete le valvole di traino.</li> <li>4. Rivolgetevi al Centro Assistenza autorizzato di zona.</li> </ol>

Problema	Possibile causa	Rimedio
La catena non gira	<ol style="list-style-type: none"> <li>1. Sabbia o detriti si sono accumulati alla base di un dente della ruota conduttrice.</li> <li>2. La catena di scavo è troppo stretta.</li> <li>3. Il cuscinetto terminale della barra dello scavafossi non funziona.</li> <li>4. Il sistema di guida dello scavafossi è danneggiato.</li> <li>5. Il sistema idraulico è ostruito, contaminato o danneggiato.</li> </ol>	<ol style="list-style-type: none"> <li>1. Fate girare la catena all'indietro e poi riducete la sua tensione.</li> <li>2. Regolate la tensione della catena di scavo.</li> <li>3. Rivolgetevi al Centro Assistenza autorizzato di zona.</li> <li>4. Rivolgetevi al Centro Assistenza autorizzato di zona.</li> <li>5. Rivolgetevi al Centro Assistenza autorizzato di zona.</li> </ol>
Lo scavafossi non scava abbastanza velocemente	<ol style="list-style-type: none"> <li>1. I denti di scavo sono usurati.</li> <li>2. La catena che state usando non è adatta al tipo di terreno.</li> <li>3. Il sistema idraulico è surriscaldato.</li> <li>4. Il sistema idraulico è ostruito, contaminato o danneggiato.</li> </ol>	<ol style="list-style-type: none"> <li>1. Sostituite i denti di scavo</li> <li>2. Esaminate il tipo di terreno e cambiate catene se necessario.</li> <li>3. Fermate il sistema per permettergli si raffreddarsi.</li> <li>4. Rivolgetevi al Centro Assistenza autorizzato di zona.</li> </ol>



TRENCHER

LIFT

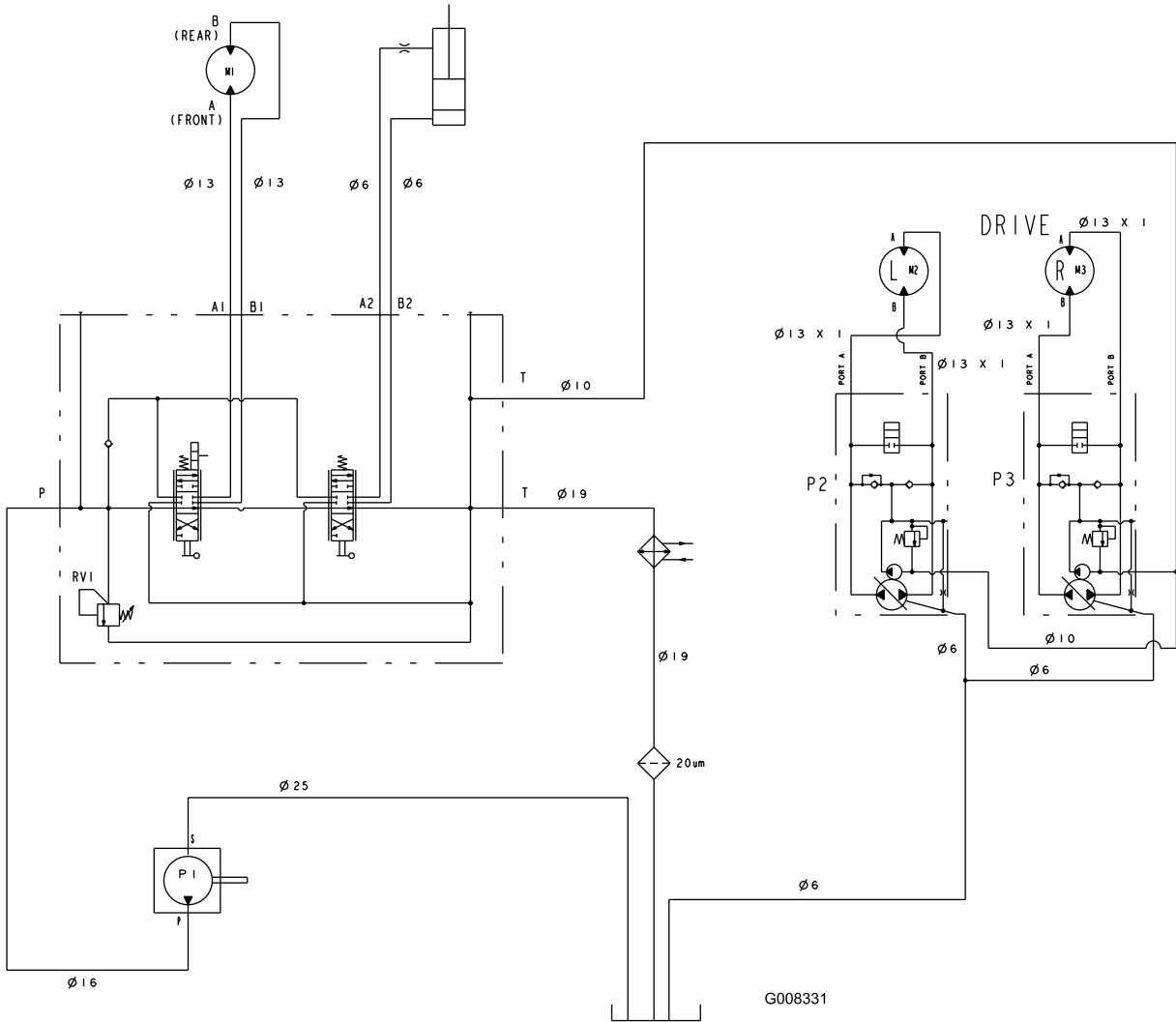


G008330

Schema Idrraulico - Modello 22970 (Rev. A)

TRENCHER

LIFT



Schema Idraulico - Modello 22971 (Rev. A)

**Note:**



# Garanzia Macchine Polifunzionali Compatte Toro

Garanzia limitata di un anno

Prodotti CUE

## Condizioni e prodotti coperti

The Toro® Company e la sua affiliata, Toro Warranty Company, ai sensi del presente accordo tra di loro siglato, garantiscono che la vostra Macchina Polifunzionale Compatta Toro (il "Prodotto") è esente da difetti di materiale o lavorazione.

Sono applicabili i seguenti periodi dalla data di acquisto:

Prodotti	Periodo di garanzia
Veicoli per movimento terra, scavaforesi e accessori	1 anno o 100 ore di esercizio, optando per l'intervallo più breve
Motori Kohler	3 anni
Tutti gli altri motori	2 anni

Nei casi coperti dalla garanzia, provvederemo alla riparazione gratuita del Prodotto, ad inclusione di diagnosi, manodopera e componenti.

## Istruzioni per ottenere il servizio in garanzia

Se credete che il vostro prodotto Toro presenti un difetto di materiale o lavorazione, procedete come segue.

1. Per la revisione e la manutenzione contattate un Distributore Autorizzato di macchine polifunzionali compatte Toro (CUE, Compact Utility Equipment). Per trovare il concessionario più vicino a voi, visitate il sito [www.Toro.com](http://www.Toro.com). Potete anche contattare telefonicamente il nostro Servizio Clienti Toro al numero verde 888-865-5676 (clienti U.S.A.) o al 888-865-5691 (clienti canadesi).
2. Portare al distributore il prodotto e la prova di acquisto (ricevuta d'acquisto).

Se per qualsiasi motivo non siete soddisfatti dell'analisi del vostro Centro Assistenza o del servizio fornito, siete pregati di contattarci:

LCB Customer Service Department  
Toro Warranty Company  
8111 Lyndale Avenue South  
Bloomington, MN 55420-1196  
Numero verde: 888-865-5676 (clienti USA)  
Numero verde: 888-865-5691 (clienti canadesi)

## Responsabilità del proprietario

Il proprietario deve mantenere il prodotto Toro in conformità alle procedure di manutenzione riportate nel *Manuale dell'operatore*. Tale manutenzione ordinaria, sia essa eseguita da un rivenditore o dall'acquirente, è a carico dell'acquirente. I componenti che devono essere sostituiti come parte delle normali procedure di manutenzione ("Componenti soggetti a Manutenzione") sono coperti da garanzia fino al momento previsto per la loro sostituzione. La mancata esecuzione della manutenzione e delle regolazioni previste può rendere invalido il reclamo in garanzia.

## Articoli e condizioni non coperti da garanzia

Non tutte le avarie o i guasti che si verificano durante il periodo di garanzia sono difetti di materiale o lavorazione. Quanto segue è escluso dalla presente espressa garanzia.

- Avarie del prodotto risultanti dall'utilizzo di parti di ricambio non originali Toro o dal montaggio e utilizzo di parti aggiuntive, modificate o accessori non approvati.
- Avarie del prodotto risultanti dalla mancata esecuzione della manutenzione e/o delle regolazioni previste.
- Avarie risultanti dall'utilizzo del prodotto in maniera errata, negligente o incauta.
- Le parti consumate dall'uso, salvo quando risultino difettose. I seguenti sono alcuni esempi di parti di consumo che si usurano durante il normale utilizzo del prodotto: denti di scavo, punzoni, candele, pneumatici, cingoli, filtri, catene, ecc.
- Avarie provocate da cause esterne. I seguenti sono alcuni esempi di cause esterne: condizioni atmosferiche, metodi di rimessaggio, contaminazione; utilizzo di refrigeranti, lubrificanti, additivi o prodotti chimici non autorizzati, ecc.
- Normale usura degli articoli. I seguenti sono alcuni esempi di normale usura: superfici verniciate consumate, adesivi o finestrini graffiati, ecc.
- Qualsiasi componente coperto da una garanzia a parte del produttore.
- Spese di ritiro e consegna.

## Condizioni generali

La riparazione da parte di un Distributore Autorizzato di macchine polifunzionali compatte Toro (CUE) è l'unico rimedio previsto dalla presente garanzia. **Né The Toro® Company né la Toro Warranty Company sono responsabili di danni indiretti, incidentali o consequenziali in merito all'utilizzo dei Prodotti Toro coperti dalla presente garanzia, ivi compresi costi o spese per apparecchiature sostitutive o assistenza per periodi ragionevoli di avaria o di mancato utilizzo in attesa della riparazione ai sensi della presente garanzia. Tutte le garanzie implicite di commerciabilità e idoneità all'uso sono limitate alla durata della presente garanzia esplicita. In alcuni stati non è permessa l'esclusione di danni incidentali o consequenziali, né limitazioni sulla durata di una garanzia implicita; di conseguenza, nel vostro caso le suddette esclusioni e limitazioni potrebbero non essere applicabili.** La presente garanzia concede diritti legali specifici; potreste inoltre godere di altri diritti, che variano da uno stato all'altro.

Ad eccezione della copertura della garanzia del motore e della garanzia sulle emissioni citata di seguito, se pertinente, non vi sono altre espresse garanzie.

Il Sistema di Controllo delle Emissioni presente sul vostro Prodotto può essere coperto da garanzia a parte, rispondente ai requisiti stabiliti dall'Environmental Protection Agency (EPA) degli Stati Uniti e/o dall'Air Resources Board (CARB) della California. Le limitazioni di cui sopra, in termini di ore, non sono applicabili alla garanzia del Sistema di Controllo delle Emissioni. I particolari sono riportati nella dichiarazione della Garanzia sul Controllo delle Emissioni dello stato della California, stampata nel manuale dell'operatore o nella documentazione del costruttore del motore.

## Paesi oltre gli Stati Uniti e il Canada

I clienti acquirenti di prodotti Toro esportati dagli Stati Uniti o dal Canada devono contattare il proprio Distributore (Concessionario) Toro per ottenere le polizze di garanzia per il proprio paese, regione o stato. Se per qualche motivo non siete soddisfatti del servizio del vostro Distributore o avete difficoltà nell'ottenere informazioni sulla garanzia, siete pregati di rivolgervi all'importatore Toro. Se tutti i rimedi falliscono, potete contattare la Toro Warranty Company.