



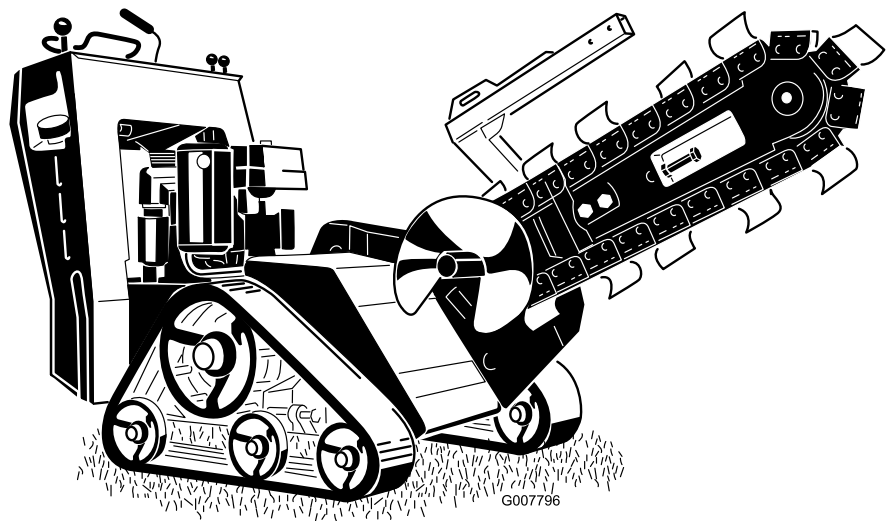
Count on it.

Bruksanvisning

Dikesgravare TRX-15 och TRX-19

Modellnr 22970—Serienr 280000001 och högre

Modellnr 22971—Serienr 280000001 och högre



Varning

KALIFORNIEN Proposition 65 Varning

Motoravgaserna från denna produkt innehåller kemikalier som av den amerikanska delstaten Kalifornien anses orsaka cancer, fosterskador och andra fortplantningsskador.



Det kan finns nedgrävda ström-, gas- och/eller telefonkablar i arbetsområdet. Elektriska stötar eller explosioner kan inträffa om du gräver på dem när du plöjer.

Markera de platser i arbetsområdet där det förekommer nedgrävda kablar och gräv inte på de markerade platserna. Kontakta din lokala kabelanvisningstjänst eller annat företag som kan märka upp egendomen (i exempelvis USA kan du kontakta den nationella kabelanvisningstjänsten på telefon 811).

Detta tändningssystem överensstämmer med bestämmelserna i kanadensiska ICES-002

Viktigt: Den här motorn är inte utrustad med gnistsläckare. Enligt avsnitt 4442 i Kaliforniens Public Resource Code är det ett brott att använda eller köra denna motor på skogs-, busk- eller grästäckt mark. Andra stater eller federala områden kan ha liknande lagar.

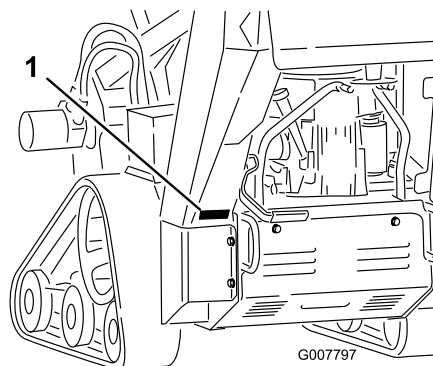
Den för motorn bifogade *bruksanvisningen* tillhandahålls för information som avser den amerikanska miljömyndighetens – Environmental Protection Agency (EPA) och Kaliforniens lagstiftning för utsläppskontroll för utsläppssystem, underhåll och garanti. En extra bruksanvisning kan direktbeställas från motortillverkaren.

Introduktion

Läs den här informationen noga så att du lär dig att använda och underhålla produkten på rätt sätt, och för att undvika person- och produktskador. Du är ansvarig för att produkten används på ett korrekt och säkert sätt.

Kontakta gärna Toro direkt på www.Toro.com för information om produkter och tillbehör, hjälp med att hitta en återförsäljare eller för att registrera din produkt.

Kontakta en auktoriserad återförsäljare eller Toros kundservice och ha produktens modell- och serienummer till hands om du har behov av service, Toro-originaldelar eller ytterligare information. Figur 1 visar var på produkten modell- och serienumren sitter. Skriv in numren i det tomma utrymmet.



Figur 1

1. Modell- och serienummerplåt

Modellnr _____

Serienr _____

I den här bruksanvisningen anges potentiella risker och alla säkerhetsmeddelanden har markerats med en varningssymbol (Figur 2), som anger fara som kan leda till allvarliga personskador eller dödsfall om föreskrifterna inte följs.



Figur 2

1. Varningssymbol


Två andra ord används också i den här bruksanvisningen för att markera information. **Viktigt** anger speciell teknisk information och **Observera** anger allmän information värd att notera.

Innehåll

Introduktion.....	2
Säkerhet	4
Säker driftspraxis	4
Ljudtrycksnivå.....	6
Ljudeffekt	6
Vibrationsnivå.....	6
Lutningsdiagram	7
Säkerhets- och instruktionsdekalerna.....	8
Instalação	11
1 Montera grävarmen och kedjan	11
2 Kontrollera vätskenivåerna.....	12
3 Ladda batteriet (endast modell 22971).....	12
Produktöversikt.....	12
Reglage.....	12
Specifikationer	15
Tillbehör	15
Körning	15
Fylla på bränsle.....	15
Kontrollera oljenivån i motorn.....	16
Kontrollera hydraulvätskenivån	17
Starta och stänga av motorn.....	17
Stanna maskinen.....	18
Flytta en maskin som inte fungerar.....	18
Gräva ett dike	19
Säkra maskinen för transport	19
Lyfta maskinen	19
Arbetstips.....	19
Underhåll	21
Rekommenderat underhåll.....	21
Förberedelser för underhåll.....	22
Ta bort skyddsplåten	22
Montera skyddsplåten.....	22
Ta bort bottenkyddet	22
Montera bottenkyddet.....	22
Smörjning	23
Smörja maskinen	23
Smörja dikesgrävarens kåpa	23
Motorunderhåll.....	24
Serva luftrenaren	24
Serva motoroljan	25
Serva tändstiftet	26
Underhålla bränslesystemet	27
Tömma bränsletanken	27
Byta ut bränslefiltret	28
Underhålla elsystemet.....	28
Serva batteriet (endast modell 22971)	28
Byta säkringarna (endast modell 22971).....	31
Underhålla drivsystemet	31
Serva larvbanden.....	31
Underhålla remmarna.....	34
Byta ut pumpdrivremmen.....	34

Underhålla styrsystemet.....	34
Justera drivreglagets inriktning	34
Justera drivreglagets neutralläge	35
Ställa in drivreglagets spårning, läget Helt framåt	35
Underhålla hydraulsystemet.....	36
Byta hydraulfiltret	36
Byta hydraulvätskan.....	36
Kontrollera hydraulledningarna	37
Underhålla dikesgrävaren.....	38
Byta ut grävtänderna.....	38
Kontrollera och justera grävkedjan och grävarmen.....	38
Byta ut drevet	39
Rengöring	40
Ta bort skräp från maskinen.....	40
Förvaring	40
Felsökning.....	42
Scheman.....	43

Säkerhet

Felaktig användning eller felaktigt underhåll från förarens eller ägarens sida kan leda till personskador. Minska risken för skador genom att följa säkerhetsinstruktionerna och alltid vara uppmärksam på varningssymbolen , som anger: **VAR FÖRSIKTIG, VARNING** eller **FARA** – ”anvisning för personsäkerhet”. Om anvisningarna inte följs kan detta leda till personskador eller dödsfall.

Säker driftspraxis

Maskinen kan slita av händer och fötter. Följ alltid alla säkerhetsanvisningar för att förhindra allvarliga personskador och dödsfall.



Motoravgaser innehåller koloxid, ett luktfritt, dödligt gift som är livshotande.

Kör inte motorn inomhus eller i ett slutet utrymme.

Utbildning

- Läs *bruksanvisningen* och annat utbildningsmaterial. Om en eller flera förare eller mekaniker inte kan läsa texten är det ägarens ansvar att förklara innehållet i materialet för dem.
- Lär dig hur man använder utrustningen på ett säkert sätt och bekanta dig med manöverorgan och säkerhetsskyltar.
- Alla förare och mekaniker måste få utbildning. Det är ägaren som ansvarar för att utbilda användarna.
- Låt aldrig barn eller personer som inte har fått nödvändig utbildning köra eller utföra underhåll på maskinen. Lokala föreskrifter kan begränsa användarens ålder.
- Ägaren/användaren kan förebygga och ansvarar för olyckor eller skador som han/hon utsätter sig själv och andra människor eller egendom för.

Förberedelser

- Undersök terrängen för att avgöra vilka tillbehör och redskap som krävs för att utföra arbetet på ett bra och säkert sätt. Använd endast tillbehör och redskap som har godkänts av tillverkaren.
- Använd lämpliga kläder, inklusive hjälm, skyddsglasögon, långbyxor, skyddsskor och

hörselskydd. Långt hår, löst sittande kläder eller smycken kan trassla in sig i rörliga delar.

- Undersök området där utrustningen kommer att användas och avlägsna alla föremål som stenar, leksaker och ståltråd som kan kastas omkring av maskinen.
- Var extra försiktig när du hanterar bensin och annat bränsle. Dessa bränslen är brandfarliga och dess ångor är explosiva.
 - Använd endast en godkänd behållare
 - Ta aldrig bort tanklocket och fyll inte på olja när motorn är igång. Låt motorn svalna före bränslepåfyllning. Rök inte.
 - Fyll aldrig på eller tappa ur bränsle ur maskinen inomhus.
- Kontrollera att förarens närvaroreglage samt säkerhetsbrytarna och skydden sitter fast och fungerar ordentligt. Kör inte maskinen om dessa inte fungerar som de ska.

Körning

- Kör aldrig motorn i ett slutet utrymme.
- Använd endast maskinen i bra belysning, och undvik gropar och dolda faror.
- Se till att alla drivhjul är i neutralläge och att parkeringsbromsen ligger i innan du startar motorn. Starta endast motorn från förarsätet.
- Sakta ned och var extra försiktig vid körning på lutande underlag. Kör endast i rekommenderad riktning på lutningar. Gräsförhållandena kan påverka maskinens stabilitet.
- Sakta ned och var försiktig när du svänger på lutande underlag.
- Kör aldrig maskinen om inte skydden sitter säkert. Se till att alla säkerhetsbrytare sitter fast, är korrekt justerade och fungerar ordentligt.
- Ändra inte inställningarna för motorns varvtalshållare eller övervarva motorn.
- Stanna på jämnt underlag, sänk grävvarmen, koppla ur grävhydrauliken, lägg i parkeringsbromsen och stäng av motorn innan du lämnar förarsätet, oavsett orsak.
- Håll händer och fötter på avstånd från den rörliga kedjan, grävtänderna och matarskruven.
- Titta bakåt och nedåt innan du backar för att se till att vägen är fri.
- Kör aldrig passagerare och håll husdjur och kringstående på avstånd.

- Sakta ned och var försiktig när du svänger och korsar vägar och trottoarer.
- Kör inte maskinen om du är påverkad av alkohol, läkemedel eller andra droger.
- Var försiktig när du lastar maskinen på eller av en släpvagn eller lastbil.
- Var försiktig när du närmar dig hörn med skymd sikt, buskage, träd eller andra objekt som kan försämma sikten.
- Kontrollera att det inte finns människor i närheten innan du använder maskinen. Stäng av maskinen om någon kommer i närheten av klippområdet.
- Lämna aldrig en maskin som är i gång utan uppsikt. Sänk alltid grävvarmen, stäng av motorn, dra åt parkeringsbromsen och ta ur nyckeln innan du lämnar maskinen.
- Ryck aldrig i reglagen; använd en stadig och jämn rörelse.
- Se upp för trafik under arbete vid vägar och vid korsning av väg.
- Vidrör inga delar som kan vara heta efter att ha varit igång. Låt dem svalna innan du försöker utföra underhåll, justering eller service.
- Se till att maskinen används i områden där det inte finns några hinder i närheten av föraren. Om föraren inte är uppmärksam på omgivningarna och håller tillräckligt avstånd till träd, väggar och andra hinder kan skador orsakas när maskinen backas. Använd endast enheten i områden där det finns så mycket fritt utrymme att föraren kan manövrera produkten på ett säkert sätt.
- Före grävning ska alla nedgrävda ledningar, rör etc. märkas ut. Gräv inte i det markerade området.
- Lokalisera de markerade områden där klämrisk förekommer och håll händer och fötter på behörigt avstånd från dessa områden.

Arbete på sluttningar

Sluttningar är en betydande faktor vid olyckor som orsakas av förlorad kontroll eller tippning. Sådana olyckor kan orsaka allvarliga personskador eller dödsfall. Alla sluttningar kräver extra försiktighet.

- Använd inte maskinen på sluttningar med en vinkel som överstiger de som rekommenderas i följande tabell.

Modell	Framdelen pekar uppåt	Bakdelen pekar uppåt	Sidan pekar uppåt
22970	15°	14°	19°
22971	13°	14°	19°

Obs: Se även Lutningsdiagram , sida 7.

- **Kör uppför och nedför sluttningar med maskinens framdel riktad mot uppförbacken.**
- Ta bort hinder som t.ex. stenar och grenar från arbetsområdet. Se upp för gropar, fårar och gupp. Ojämn terräng kan välta maskinen. Det kan finnas dolda hinder i högt gräs.
- Använd endast tillbehör godkända av Toro. Tillbehör kan förändra maskinens stabilitet och driftegenskaper. Garantin kan upphöra att gälla om tillbehör som ej har godkänts används.
- Alla rörelser i sluttningar ska ske långsamt och gradvis. Gör inga plötsliga ändringar i hastighet eller riktning.
- Undvik att starta eller stanna på lutande underlag. Kör långsamt rakt nerför sluttningen om maskinen skulle förlora greppet.
- Undvik att svänga i sluttningar. Om du måste svänga, gör det långsamt och håll maskinens tyngre ände mot uppförslutet.
- Kör inte nära stup, diken eller flodbäddar. Maskinen kan välta plötsligt om ett larvband hamnar utanför en bergskant eller dikeskant eller om en kant ger med sig.
- Kör aldrig maskinen på vått gräs. Försämrat grepp kan orsaka slirning.
- Parkera inte maskinen i en sluttning utan att först sänka grävvarmen till marken, dra åt parkeringsbromsen och blockera larvbanden.

Underhåll och förvaring

- Koppla ur grävhydrauliken, sänk grävvarmen, dra åt parkeringsbromsen, stäng av motorn och ta ur nyckeln. Låt alla rörelser stanna innan någon justering, rengöring eller reparation utförs.
- Ta bort skräp från kedjan, grävtänderna, grävvarmen, gräv huvudet, drivhjulen, ljuddämparna och motorn så att bränder förhindras. Torka upp eventuellt olje- eller bränslespill.
- Låt motorn svalna innan maskinen ställs i förvaring och förvara den inte intill öppen eld.
- Förvara inte bränsle nära öppen eld och tappa inte ur bränsle inomhus.
- Parkera maskinen på en plan yta. Låt aldrig obehöriga personer utföra service på maskinen.
- Använd domkrafter för att stötta upp komponenter när det behövs.
- Lätta försiktigt på trycket i komponenter med upplagrad energi.

- Koppla bort batteriet (endast modellen 22971) eller lossa tändkablarna innan du utför några reparationer. Lossa minuskabelanslutningen först och pluskabelanslutningen sist. Återanslut plus först och minus sist.
- Håll händer och fötter borta från rörliga delar. Gör helst inga justeringar när motorn är igång.
- Håll alla delar i gott bruksskick och samtliga beslag åtdragna. Byt ut alla slitna eller skadade dekal.
- Se till att muttrar och skruvar är ordentligt åtdragna. Håll utrustningen i gott skick.
- Mixtra aldrig med säkerhetsbrytarna.
- Håll maskinen fri från gräs, löv och annat skräp som kan fastna i den. Torka upp eventuellt olje- eller bränslespill. Låt maskinen svalna innan du ställer den i förvar.
- Var extra försiktig när du hanterar bensin och annat bränsle. Dessa bränslen är brandfarliga och dess ångor är explosiva.
 - Använd endast en godkänd behållare.
 - Ta aldrig bort tanklocket och fyll inte på olja när motorn är igång. Låt motorn svalna före bränslepåfyllning. Rök inte.
 - Fyll aldrig på bränsle i maskinen inomhus.
 - Förvara aldrig maskinen eller bränslebehållaren inomhus i närheten av en öppen låga, som t.ex. nära en varmvattensberedare eller ugn.
 - Fyll aldrig en behållare medan den är inuti ett fordon, i ett bagageutrymme, på en hylla eller på någon annan yta än marken.
 - Håll behållarmunstycket i kontakt med tanken under påfyllningen.
- Stanna och kontrollera utrustningen om du kör på ett föremål. Reparera alla skador innan du kör maskinen igen.
- Använd endast originalreservdelar från Toro för att upprätthålla originalstandard.
- Säkerhetsföreskrifter för batteriet (endast modell 22971):
 - Ladda batterierna i ett öppet, välventilerat utrymme, på avstånd från gnistor och öppna lågor. Koppla ur laddaren innan den ansluts till eller kopplas från batteriet. Använd skyddskläder och isolerade verktyg.
 - Batterisyra är giftigt och kan orsaka brännskador. Undvik kontakt med hud, ögon och kläder.

Skydda ansiktet, ögonen och kläderna när du arbetar med ett batteri.

- Batterigaser kan explodera. Håll cigaretter, gnistor och eld borta från batteriet.
- Håll kropp och händer borta från småläckor eller munstycken som sprutar ut hydraulvätska under högtryck. Använd kartong eller papper för att finna hydraulläckor. Använd aldrig händerna. Hydraulvätska som läcker ut under tryck kan tränga igenom hud och orsaka skador som kräver kirurgiskt ingrepp inom högst ett par timmar, annars kan kallbrand (vävnadsdöd) uppstå.

Ljudtrycksnivå

Maskinen har en maximal ljudtrycksnivå vid förarens öra på 90 dB(A), grundat på mätningar på identiska maskiner enligt ISO 11201.

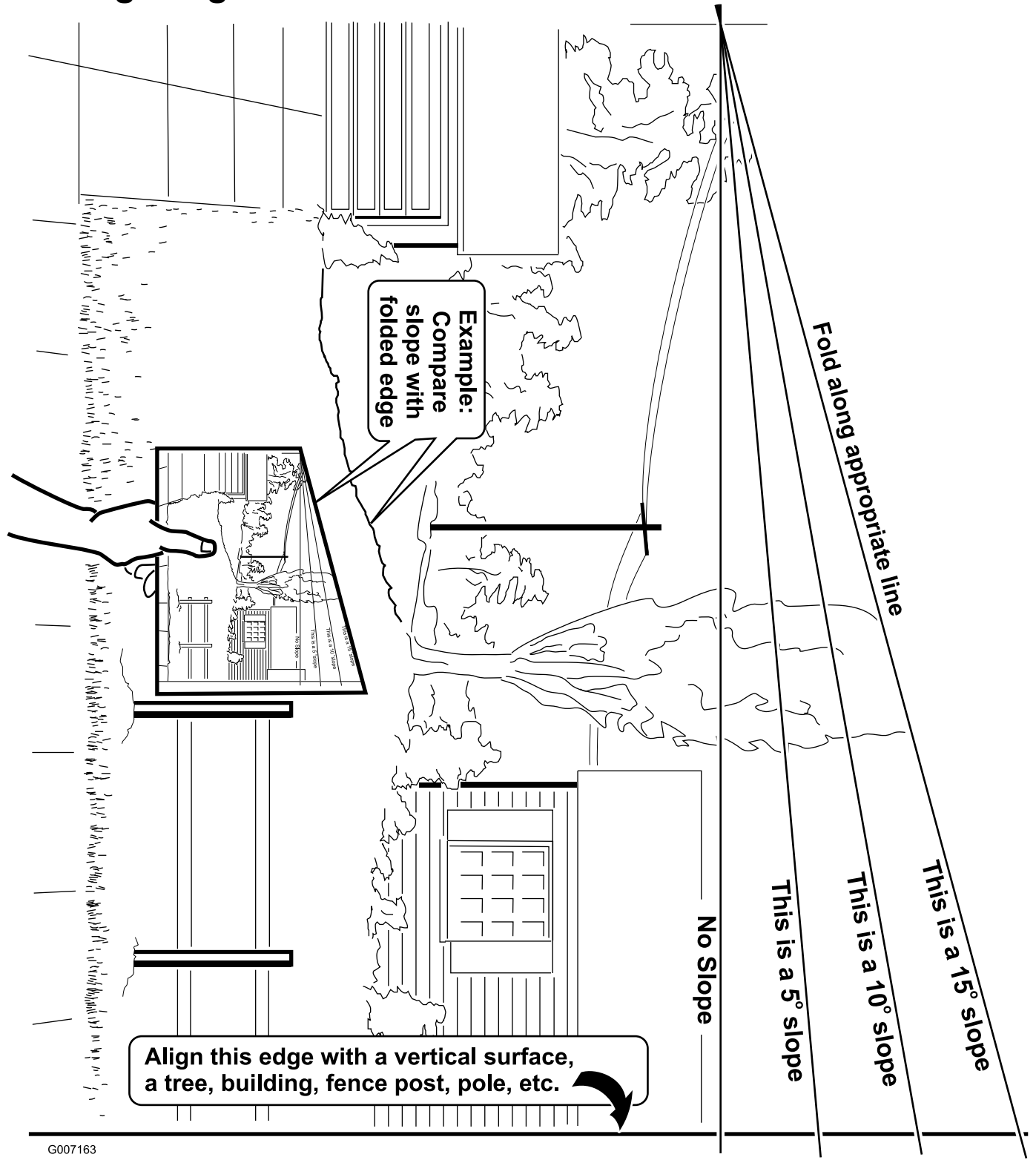
Ljudeffekt

Maskinen har en garanterad ljudeffektsnivå på 105 dBA, grundat på mätningar på identiska maskiner i enlighet med anvisningarna i EN 6395.

Vibrationsnivå

Maskinen ger en maximal hand-/armvibration på 2,5 m/s², grundat på mätningar på identiska maskiner i enlighet med anvisningarna i EN 1033.

Lutningsdiagram

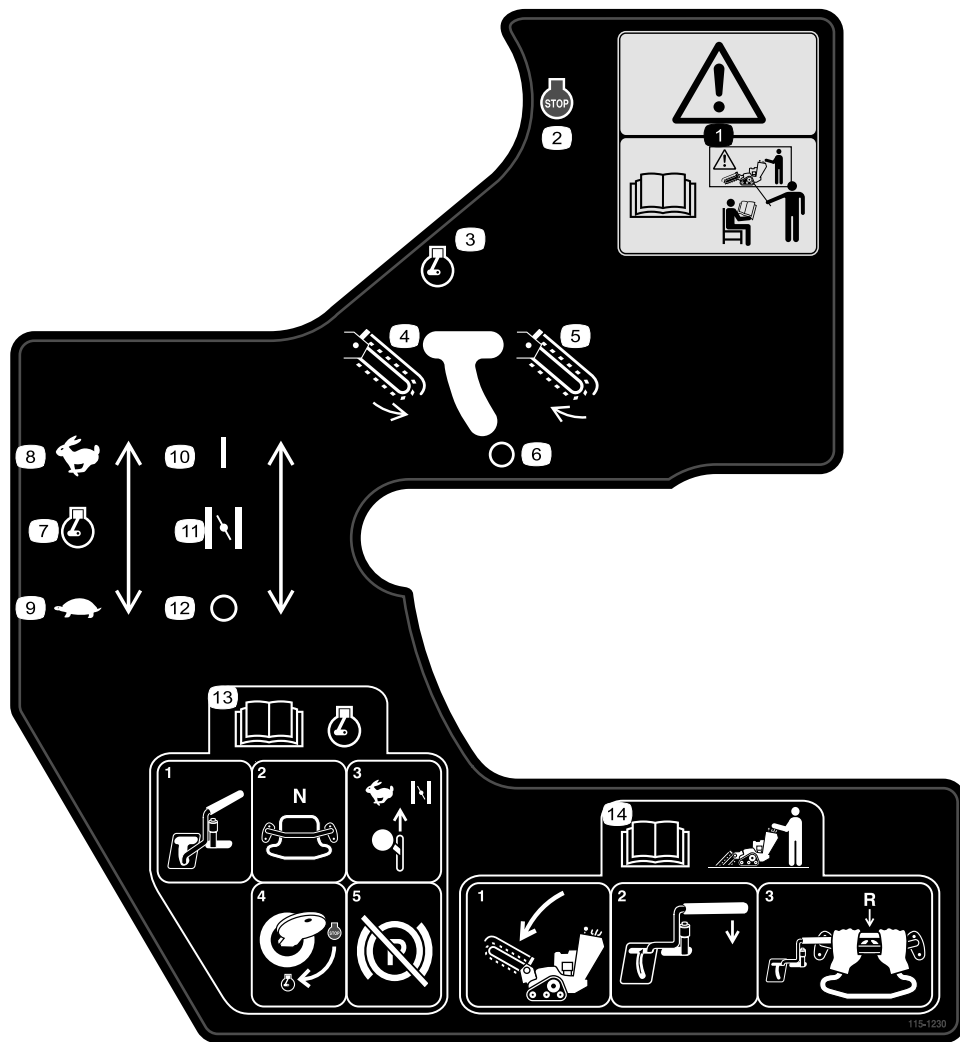


G007163

Säkerhets- och instruktionsdekaler

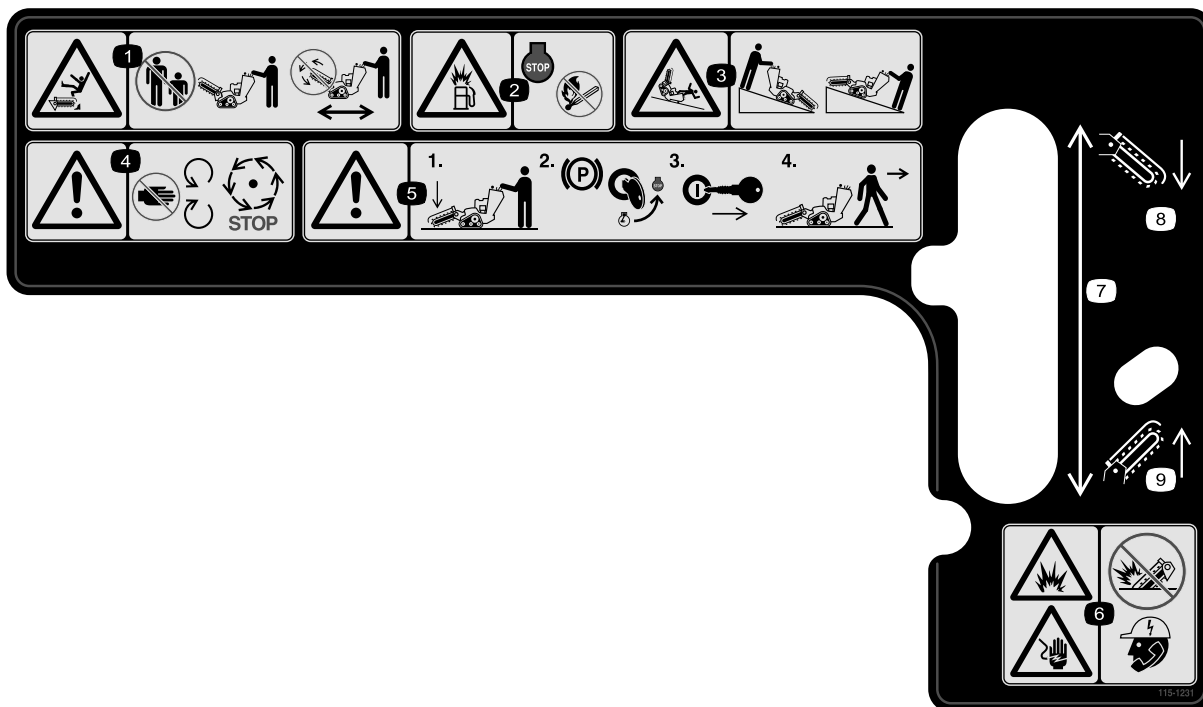


Säkerhetsdekaler och säkerhetsinstruktionerna är fullt synliga för föraren och finns nära alla potentiella farozoner. Dekaler som har skadats eller försvunnit ska bytas ut eller ersättas.



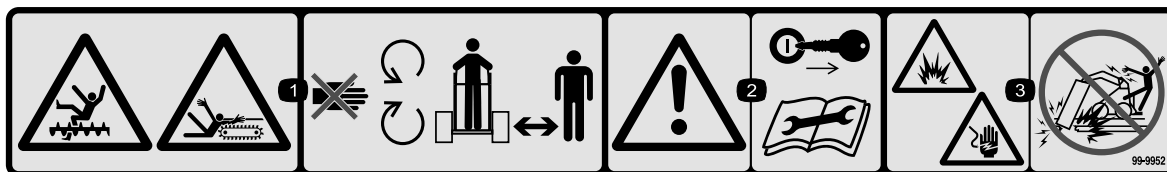
115-1230

1. Varning – använd inte maskinen om du inte fått förarutbildning.
2. Motor – stopp
3. Motor – kör
4. Grävkedja – bakåt
5. Grävkedja – framåt
6. Grävkedja – avstängd
7. Gasreglage
8. Snabbt
9. Långsamt
10. Choke
11. På/stängd
12. Av/öppen
13. Läs *bruksanvisningen* innan du startar motorn. Starta motorn genom att flytta grävreglaget till det avslagna läget, drivreglaget till neutralläget, motorhastigheten till det snabba läget och choken till På/stängd samt vrida om tändningsnyckeln. Lagg ur parkeringsbromsen när motorn har startat.
14. Läs *bruksanvisningen* innan du använder dikesgrävaren. Starta dikesgrävaren genom att sänka grävarmen, flytta grävreglaget till referensstaven och flytta drivreglaget bakåt för att backa och gräva diket.



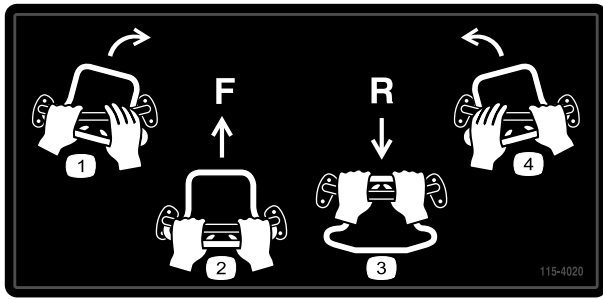
115-1231

1. Krosskade-/avslitningsrisk för kringstående, dikesgravare – håll kringstående på behörigt avstånd från maskinen. Grävkedjan ska vara avstängd när maskinen transporteras.
2. Explosionsrisk, tankning – stäng av motorn och släck alla lågor under tankning.
3. Vält- och krossrisk – sänk ner gräv huvudet i slutningar.
4. Varning – håll behörigt avstånd till alla rörliga delar. Vänta tills alla rörliga delar har stannat.
5. Varning – sänk grävvarmen, dra åt parkeringsbromsen, stäng av motorn och ta ut nyckeln innan du lämnar maskinen.
6. Risk för explosioner och elektriska stötar – använd inte maskinen där det förekommer nedgrävda ledningar. Kontakta berörda myndigheter innan grävningen påbörjas.
7. Grävvarmshöjd
8. Sänk grävvarmen
9. Hög grävvarmen



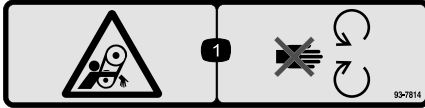
99-9952

1. Risk för klipp- och skärskador, kedja och matarskruv – håll behörigt avstånd till rörliga delar, och håll omkringstående borta från maskinen.
2. Varning – stäng av motorn och ta ur nyckeln innan underhåll eller reparationer utförs.
3. Risk för explosioner och elektriska stötar – gräv inte i områden där det finns nedgrävda gas- eller elledningar.



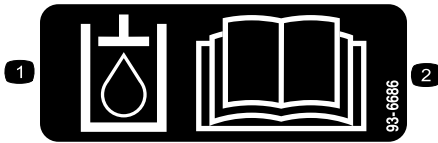
115-4020

1. Sväng höger
2. Framåt
3. Back
4. Sväng vänster



93-7814

1. Risk för att fastna i remmen – håll dig på avstånd från rörliga delar.



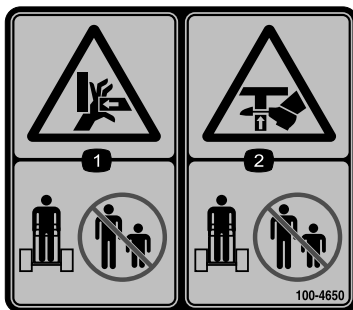
93-6686

1. Hydraulolja
2. Läs i *bruksanvisningen*.



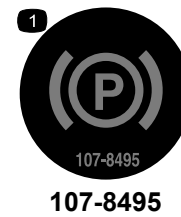
93-9084

1. Lyftpunkt
2. Fästpunkt



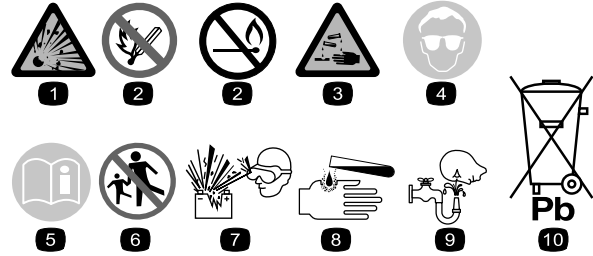
100-4650

1. Krossrisk för händer – håll kringstående på säkert avstånd från maskinen.
2. Krossrisk för fötter – håll kringstående på säkert avstånd från maskinen.



107-8495

1. Parkeringsbroms



Batterisymboler

Vissa eller samtliga av dessa symboler finns på ditt batteri (endast modell 22971)

1. Explosionsrisk
2. Ingen eld, öppna lågor eller rökning
3. Brännskaderisk p.g.a. frätande vätskor/kemiska ämnen
4. Använd ögonskydd.
5. Läs i *bruksanvisningen*.
6. Håll kringstående på säkert avstånd från batteriet.
7. Använd ögonskydd; explosiva gaser kan orsaka blindhet och andra personskador
8. Batterisyra kan orsaka blindhet eller allvarliga brännskador.
9. Spola ögonen omedelbart med vatten och sök läkarhjälp snabbt.
10. Innehåller bly; får inte kastas i hushållssoporna.

Instalação

Lösa delar

Använd diagrammet nedan för att kontrollera att alla delar finns med.

Tillvägagångssätt	Beskrivning	Antal	Användning
1	Grävarm Kedja	1 1	Montera grävvarmen och kedjan.
2	Inga delar krävs	–	Kontrollera vätskenivåerna.
3	Inga delar krävs	–	Ladda batteriet.

1

Montera grävvarmen och kedjan

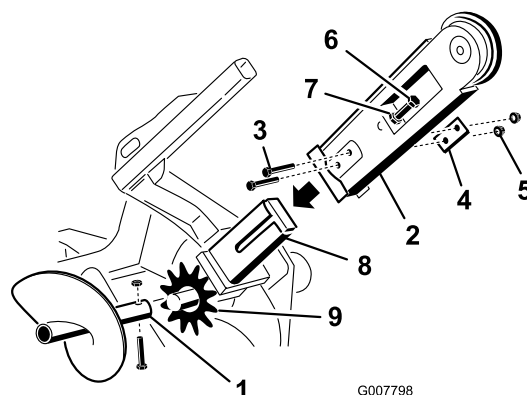
Delar som behövs till detta steg:

1	Grävarm
1	Kedja

Tillvägagångssätt

Viktigt: Det finns flera storlekskonfigurationer för grävvarm och kedja. Rådgör med en auktoriserad serviceverkstad om vilken grävvarm och kedja du behöver.

1. Stäng av motorn och ta ur nyckeln.
2. Lossa bulten och muttern som håller fast matarskruven och ta bort den (Figur 3). Spara bulten och muttern för användning senare.



Figur 3

1. Matarskruv
2. Grävvarm
3. Bultar
4. Dubbel bricka
5. Muttrar
6. Justeringsbult
7. Kontramutter
8. Arm på drivhuvudet
9. Drev

3. Lossa de 2 bultarna, muttrarna och dubbla brickorna från grävvarmens sidor (Figur 3).
4. Lossa justeringsbulten och kontramuttern (Figur 3).
5. Skjut grävvarmen över armen på drivhuvudet.
6. Montera de 2 bultarna, muttrarna och dubbla brickorna som lossades i steg 3 genom grävvarmen och armen på drivhuvudet, men dra inte åt dem.
7. Om kedjan inte är inkopplad kan du koppla samman länkarna genom att trycka eller knacka den medföljande sprintbulten igenom länkarna.

Viktigt: Undvik att böja kedjelänkarna. Placera block under och mellan länkarna när du knackar igenom sprintbulten.

8. Säkra sprintbulten med den medföljande hårnålsfjädern.
9. Dra grävkedjan över matarskruvens drivaxel och på drevet. Se till att grävtänderna pekar framåt på det övre kedjespannet.

10. Sätt det övre kedjespannet på plats på dikesgrävarens grävarm och dra sedan kedjan runt valsen i änden av grävarmen.
11. Gånga in justeringsbulten i grävarmen och vrid in den tills kedjan har 3,8–6,3 cm slack på det nedre kedjespannet.
12. Skruva in kontramuttern längs justeringsbulten och dra åt den så den sitter säkert mot grävarmen.
13. Dra åt de två bultarna och muttrarna som fäster grävarmen till 183–223 Nm.
14. Montera matarskruven med bulten och muttern som du tidigare tog bort.
15. Dra åt bulten och muttern till 102 Nm.

2

Kontrollera vätskenivåerna

Inga delar krävs

Tillvägagångssätt

Kontrollera motorolja- och hydraulvätskenivåerna innan du startar motorn första gången. Läs mer i avsnittet Körning.

3

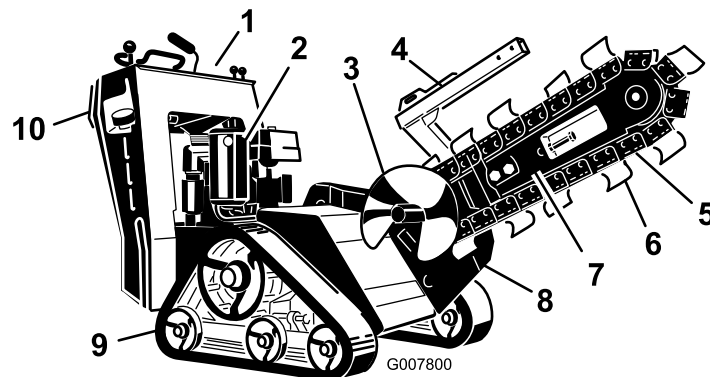
Ladda batteriet (endast modell 22971)

Inga delar krävs

Tillvägagångssätt

Ladda batteriet. Se även Serva batteriet i avsnittet Underhåll för mer information.

Produktöversikt

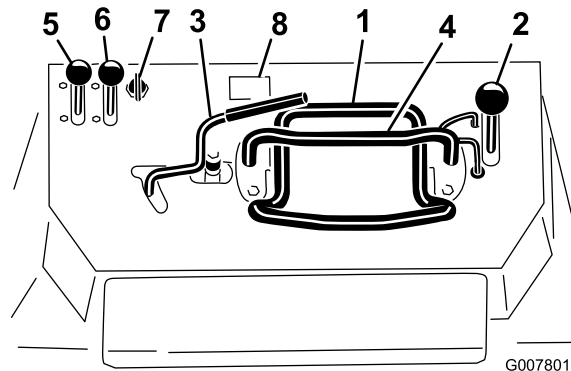


Figur 4

- | | | | |
|------------------|---------------|---------------|-----------------------------|
| 1. Kontrollpanel | 4. Kedjeskydd | 7. Grävarm | 10. Säkerhetsplåt, backning |
| 2. Motor | 5. Kedja | 8. Gräv huvud | |
| 3. Matarskruv | 6. Grävtänder | 9. Larvband | |

Reglage

Bekanta dig med alla reglage (Figur 5) innan du startar motorn och kör maskinen.



Figur 5

- | | |
|------------------------------|--|
| 1. Drivreglage | 5. Gasreglage |
| 2. Reglage för grävvarmshöjd | 6. Chokereglage |
| 3. Reglage för dikesgrävning | 7. Tändningslås |
| 4. Referensstav | 8. Timmätare (tillval till modell 22970) |

Tändningslås, modell 22970

Tändningslåset har två lägen: Off (av) och Run (kör).

Starta motorn genom att vrida nyckeln till läget Kör och dra i startsnöret till motorn.

Stäng av motorn genom att vrida nyckeln till det avslagna läget.

Tändningslås, modell 22971

Tändningslåset har tre lägen: Off (av), Run (kör) och Start.

Vrid nyckeln till startläget för att starta motorn. Släpp nyckeln när motorn startar. Nyckeln går sedan automatiskt till körläget.

Vrid nyckeln till stoppläget (off) för att stoppa motorn.

Gasreglage

För reglaget framåt för att öka motorvarvtalet och dra reglaget bakåt för att minska motorvarvtalet.

Chokereglage

Skjut chokereglaget framåt innan du startar motorn om den är kall. När motorn har startat regleras choken så att motorn kör jämnt. Dra tillbaka chokereglaget helt så snart som möjligt.

Obs: En varm motor kräver lite eller ingen choke.

Timmätare

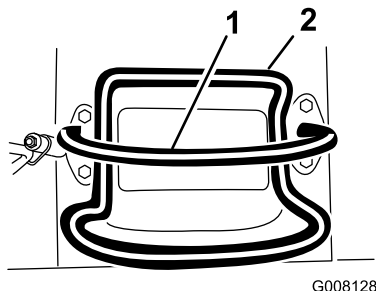
När motorn är avstängd visar timmätaren antalet arbetstimmar som har loggats för maskinen.

Obs: Timmätaren är tillval till modell 22970.

Referensstav

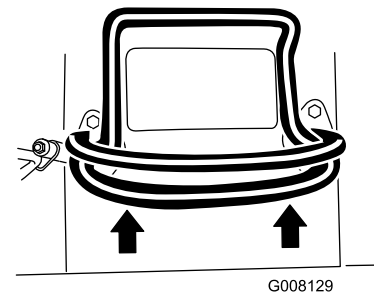
Vid körning av maskinen används referensstaven som handtag och momentpunkt för reglering av hjuldrivningen och dikesgravaren. Håll åtminstone en hand på referensstaven medan du använder maskinen så blir driften jämn och kontrollerad.

Drivreglage



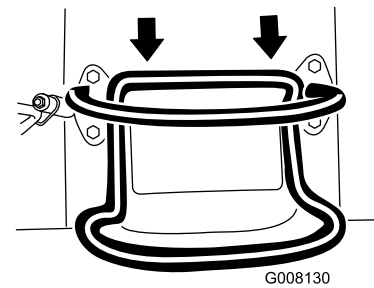
Figur 6

1. Referensstav (flyttas inte, så du får en referenspunkt och ett fast handtag att hålla i medan du kör traktorenheten)
2. Drivreglage (flyttas för att styra maskinen)



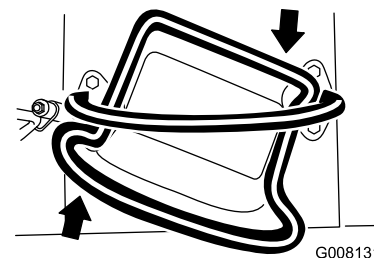
Figur 7

- För drivreglaget bakåt för att köra bakåt (Figur 8). **Titta bakåt när du backar för att upptäcka eventuella hinder och håll händerna på referensstaven (Figur 6).**



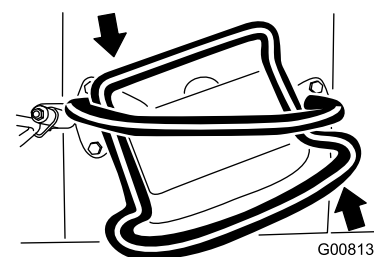
Figur 8

- Vrid drivreglaget medurs för att svänga åt höger (Figur 9).



Figur 9

- Vrid drivreglaget moturs för att svänga åt vänster (Figur 10).



Figur 10

- För drivreglaget framåt för att köra framåt (Figur 7).
- Släpp drivreglaget för att stoppa drivningen (Figur 6).

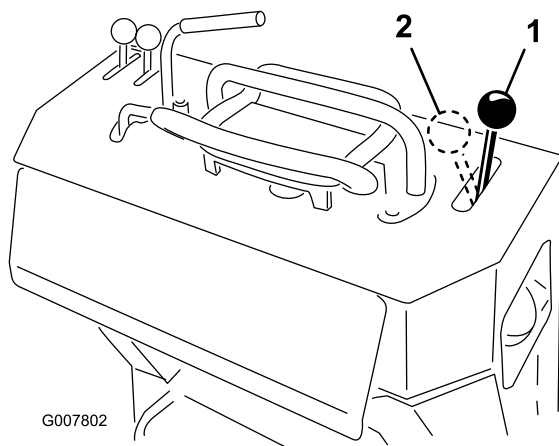
Obs: Ju längre du flyttar drivreglaget i endera riktningen, desto snabbare kommer traktorenheten att förflytta sig i samma riktning.

Reglage för grävvarmshöjd

Sänk grävvarmen genom att långsamt flytta reglaget framåt (Figur 11).

Höj grävvarmen genom att stanna kedjan och långsamt flytta reglaget bakåt (Figur 11).

Obs: Grävvarmen kan inte höjas när kedjan körs med full hastighet. Flytta grävreglaget bort från referensstaven när grävvarmen höjs.



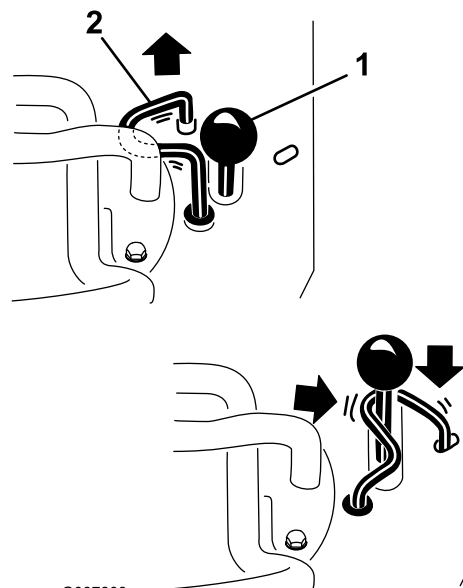
Figur 11

1. Sänk grävvarmen
2. Höj grävvarmen

Lås för grävvarmshöjden

Låset låser reglaget för grävvarmshöjden så att det inte kan flyttas framåt. Det förhindrar att grävvarmen sänks av misstag vid underhåll. Säkra grävvarmen med låset när du behöver stoppa maskinen med grävvarmen i upphöjt läge.

Lås det genom att lyfta upp det så det går fritt från hålet i kontrollpanelen och sväng det till höger framför reglaget för grävvarmshöjden. Tryck sedan ner det till spärrläget (Figur 12).



Figur 12

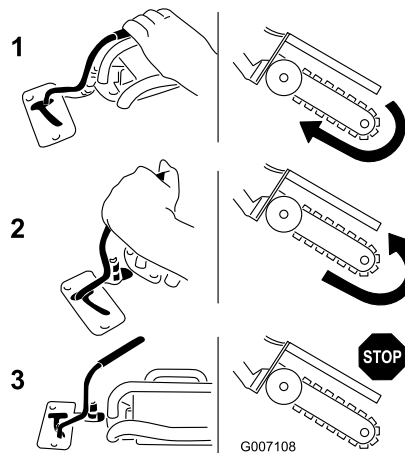
1. Reglage för grävvarmshöjd
2. Lås för grävvarmshöjden

Reglage för dikesgravning

Gräv med dikesgravaren genom att vrida reglaget bakåt och trycka ner det till referensstaven (Figur 13, nr 1).

Backa gräv huvudet genom att vrida reglaget bakåt och sedan flytta det till vänster till det övre spåret (Figur 13, nr 2).

Om du släpper reglaget återgår det automatiskt till det neutrala läget (Figur 13, nr 3), och kedjan stannar.

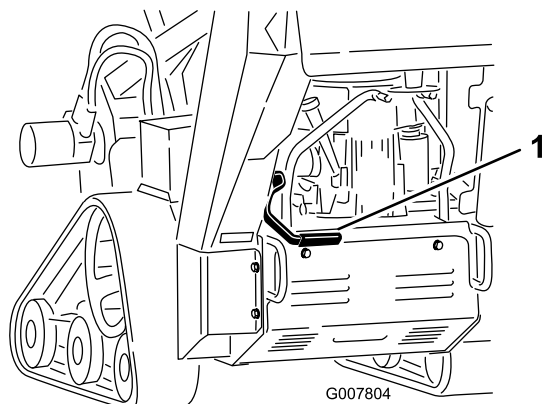


Figur 13

1. Framåt
2. Back
3. Neutral

Spak för parkeringsbroms

- Lagg i parkeringsbromsen genom att flytta bromsreglaget bakåt och uppåt (Figur 14).
- Lagg ur bromsen genom att flytta reglaget bakåt och nedåt (Figur 14).



Figur 14

1. Parkeringsbromsreglage (urlagd)

Specifikationer

Obs: Delarnas mått och utseende kan ändras utan föregående meddelande.

Bredd	86 cm
Längd med 61 cm grävarm	209,5 cm
Längd med 91,4 cm grävarm	235 cm
Höjd	117 cm
Vikt (modell 22970)*	499 kg
Vikt (modell 22971)*	538 kg

* En grävarm på 91,4 cm samt kedja ökar den listade vikten med runt 27 kg.

Tillbehör

Det finns ett urval av Toro godkända tillbehör som du kan använda förbättra och utöka maskinens kapacitet. Kontakta din Auktoriserad Toro-återförsäljare eller representant eller gå till www.Toro.com för att se en lista över alla godkända tillbehör.

Körning

Obs: Vänster och höger sida på maskinen är lika med förarens vänstra respektive högra sida vid normal körning.

Viktigt: Kontrollera bränsle- och oljenivåerna och ta bort allt skräp från maskinen innan du startar den. Kontrollera också att området är fritt från personer och skräp. Du måste också känna till och ha märkt ut alla rör, ledningar etc. som kan finnas i marken.

Fylla på bränsle

Använd blyfri bensin (minst 87 oktan). Blyad regularbensin kan användas om blyfri regularbensin inte finns att få.



Under vissa omständigheter är bensin extremt lättantändligt och högexplosivt. Brand eller explosion i bensin kan orsaka brännskador och materiella skador.

- Fyll på tanken på en öppen plats utomhus, när motorn är kall. Torka upp utspilld bensin.
- Fyll aldrig på bränsletanken i en sluten släpvagn.
- Fyll inte tanken helt full. Fyll bränsletanken med bensin tills nivån ligger mellan 6 och 13 mm under påfyllningsrörets nedersta del. Det lediga utrymmet behövs för bensinens expansion.
- Rök aldrig när du handskas med bensin och håll dig borta från öppen eld eller platser där bensinångor kan antändas av gnistor.
- Förvara bensin i en godkänd dunk och håll den utom räckhåll för barn. Köp aldrig mer bensin än vad som går åt inom en månad.
- Kör inte utan att ha hela avgassystemet på plats och i gott fungerande skick.



Under vissa förhållanden vid tankning kan statisk elektricitet frigöras och orsaka gnistor som kan antända bensinångorna. Brand eller explosion i bensin kan orsaka brännskador och materiella skador.

- Ställ alltid bensindunkar på marken en bit bort från ditt fordon före påfyllning.
- Fyll inte på bensindunkar inne i ett fordon eller på lastbilsflak eller släp, eftersom plastmattor och liknande kan isolera dunken och förlänga urladdningstiden för eventuell statisk elektricitet.
- Lasta av bensindrivna maskiner från lastbilen eller släpet om så är praktiskt möjligt och fyll på bensin när maskinen står på marken.
- Fyll på maskinen från en dunk hellre än med munstycket på en bensinpump om det inte är möjligt att lasta av maskinen från lastbilen eller släpet.
- Håll hela tiden kontakt mellan munstycket på bensinpumpen och kanten på tank- eller dunköppningen tills tankningen är klar om tankning måste ske från bensinpump.

Viktigt: Använd inte metanol, bensin som innehåller metanol eller gasohol som innehåller mer än 10 % etanol eftersom bränslesystemet kan skadas. Blanda inte olja i bensinen.

Använda stabiliserare/konditionerare

Använd en bränslestabiliserare/-konditionerare i maskinen för att få följande fördelar:

- Håller bensinen färsk vid förvaring upp till tre månader. För längre förvaring rekommenderas att bränsletanken töms.
- Rengör motorn under körning.
- Motverkar att gummiliknande beläggningar bildas i bränslesystemet, något som orsakar trög start.

Viktigt: Använd inte bränsletillsatser som innehåller metanol eller etanol.

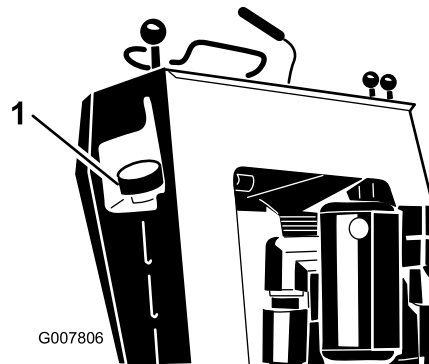
Tillsätt rätt mängd stabiliserare/konditionerare till bensinen.

Obs: En stabiliserare/konditionerare fungerar effektivast när den blandas med färsk bensin. Använd

alltid bränslestabiliserare så minimeras risken för avlagringar i bränslesystemet.

Fylla på bränsletanken

1. Parkera maskinen på en plan yta, sänk grävvarmen och stäng av motorn.
2. Ta ur nyckeln och låt motorn svalna.
3. Gör rent runt tanklocket och ta bort det (Figur 15).



Figur 15

1. Tanklock

4. Fyll bränsletanken med blyfri bensin tills nivån ligger 6 till 13 mm nedanför påfyllningsrörets nedersta del.

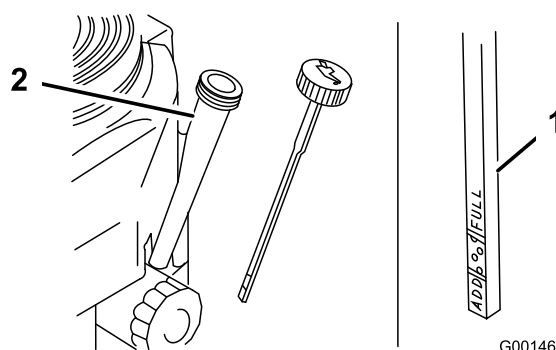
Viktigt: Det lediga utrymmet behövs för bensinens expansion. Fyll inte tanken helt full.

5. Skruva på locket ordentligt.
6. Torka upp eventuellt utspilld bensin.

Kontrollera oljenivån i motorn

Serviceintervall: Varje användning eller dagligen

1. Parkera maskinen på en plan yta, sänk grävvarmen och stäng av motorn.
2. Ta ur nyckeln och låt motorn svalna.
3. Gör rent runt oljestickan (Figur 16).



Figur 16

1. Påfyllningshål för olja
2. Oljesticka
3. Fullmarkering
4. Påfyllningsmärke

4. Ta bort oljestickan och torka av änden (Figur 16).
5. För ner oljestickan i oljeröret utan att skruva fast den (Figur 16).
6. Dra ut oljestickan och titta på änden. Oljenivån ska ligga mellan fullmarkeringen och påfyllningsmärket (Figur 16).
7. Fyll på med 10w30-motorolja om oljenivån ligger under påfyllningsmärket. Kontrollera nivån kontinuerligt med oljestickan tills nivån når fullmarkeringen.
8. Sätt tillbaka oljestickan.

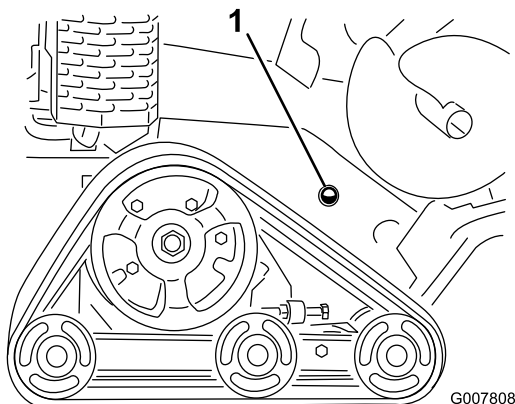
Kontrollera hydraulvätskenivån

Serviceintervall: Var 25:e timme

Hydraultankens kapacitet: 23 l

Använd renande dieselmotorolja 10W-30 eller 15W-40 (API-service CH-4 eller högre).

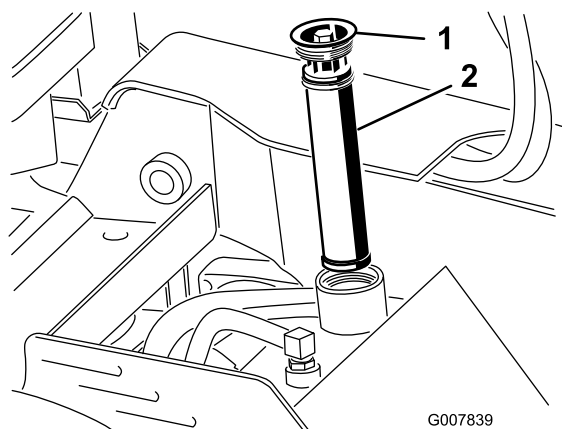
1. Parkera maskinen på en plan yta och sänk grävvarmen.
2. Stäng av motorn, ta ur nyckeln och låt motorn svalna.
3. Titta in i glasbubblan på maskinens högra sida. Fortsätt att tillsätta vätska om du inte kan se hydraulvätska i bubblan.



Figur 17

1. Kontrollbubbla för hydraulvätska

4. Ta bort skyddsplåten. Läs mer i avsnittet Ta bort skyddsplåten.
5. Gör rent i området runt hydraultankens påfyllningsrör och ta bort locket och filtret från röret med en hylsnyckel (Figur 18).



Figur 18

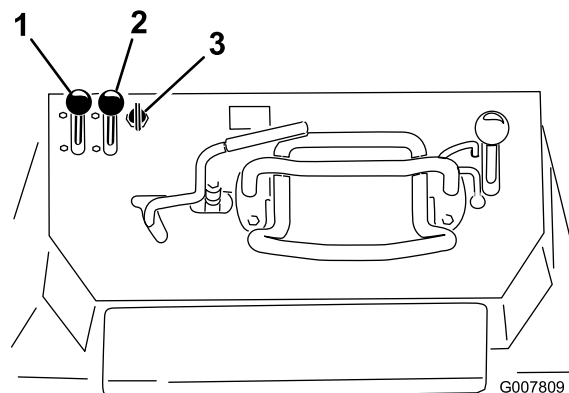
1. Påfyllningslock
2. Filter för hydraulvätska

6. Tillsätt vätska tills den syns i glasbubblan om nivån är låg.
7. Montera locket och filtret på påfyllningsröret och dra åt till 13–15,5 Nm.

Starta och stänga av motorn

Starta motorn

1. Flytta gasreglaget till mittläget mellan det långsamma och det snabba läget (Figur 19).



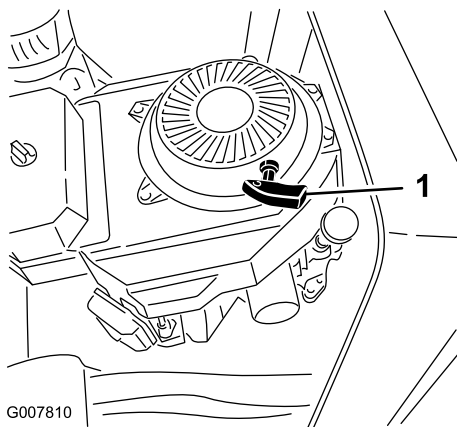
Figur 19

1. Gasreglage
2. Chokereglage
3. Nyckel

2. Flytta chokereglaget till det påslagna läget (Figur 19).

Obs: En varm eller het motor behöver eventuellt inte chokas.

3. Starta motorn enligt anvisningarna för modellen:
 - Modell 22970: Starta motorn genom att vrida nyckeln till det påslagna läget och dra i startsnöret (Figur 20).



Figur 20

1. Startsnöre

- Modell 22971: Vrid nyckeln till det påslagna läget (Figur 19). Släpp nyckeln när motorn startar.

Viktigt: Låt inte startmotorn gå i mer än 10 sekunder åt gången. Om motorn inte startar ska du låta den svalna under 30 sekunder mellan startförsöken. Om man inte följer dessa anvisningar kan startmotorn brännas.

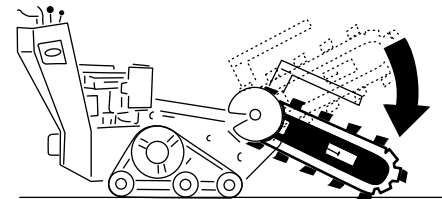
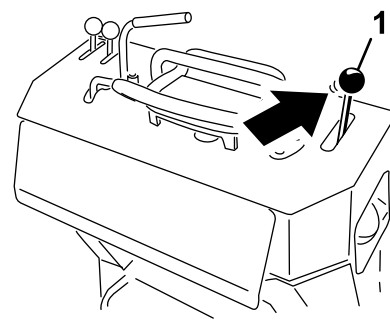
4. Flytta gradvis choken till det avslagna läget (Figur 19). Flytta choken framåt igen om motorn stannar eller hackar så att den värms upp ordentligt.
5. Flytta gasreglaget till önskat läge (Figur 19).

Viktigt: Om motorn körs på höga varvtal medan hydraulsystemet är kallt (dvs. när den omgivande lufttemperaturen är nära fryspunkten eller lägre) kan fel uppstå på hydraulsystemet. När motorn startas under kall väderlek, låt motorn köra på medelhögt gaspådrag under 2 till 5 minuter innan du flyttar gasreglaget till det snabba läget (haren).

Obs: Förvara maskinen i ett garage om utomhustemperaturen ligger under fryspunkten så hålls den varmare och starten underlättas.

Stänga av motorn

1. Flytta gasreglaget till det långsamma läget (Figur 19).
2. Sänk grävvarmen (Figur 21).



G007813

Figur 21

3. Vrid nyckeln till det avstängda läget (Figur 19).

Obs: Om motorn arbetat hårt eller är het, låt den gå på tomgång under en minut innan du stänger av med tändningsnyckeln. Detta hjälper till att kyla av den innan den stannas. I nödfall kan motorn stängas av omedelbart.

4. Ta ur nyckeln.

Stanna maskinen

Stanna maskinen genom att frigöra drivreglaget, flytta gasreglaget till det långsamma läget (sköldpaddan), sänka grävvarmen till marken och stänga av motorn. Lägg i parkeringsbromsen och ta ur nyckeln.



Barn eller vuxna som inte kan maskinen kan orsaka personskador om de försöker köra maskinen.

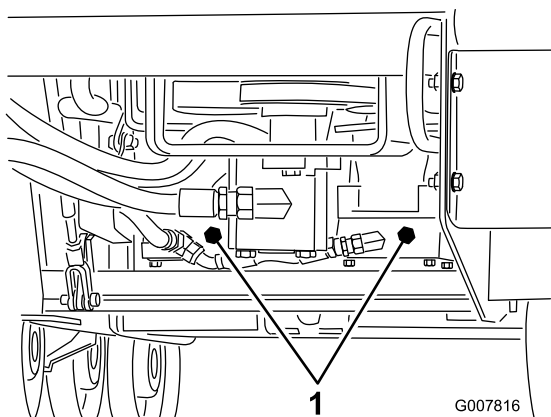
Ta alltid ur nyckeln när du lämnar maskinen, även om det bara är för några sekunder.

Flytta en maskin som inte fungerar

Viktigt: Öppna bogserventilerna innan du drar eller bogserar maskinen, annars kommer hydraulsystemet att skadas.

1. Stäng av motorn.
2. Ta bort bottenskyddet.

3. Använd en skruvnyckel och vrid bogserventilerna på hydraulpumparna två varv motsols (Figur 22).



Figur 22

1. Bogserventiler

4. Montera bottenkyddet och bogsära maskinen.
5. När maskinen har reparerats ska bogserventilerna stängas innan den används.

Gräva ett dike

1. Starta motorn, höj grävarmen, flytta gasreglaget till det snabba läget och kör maskinen till området där diket ska grävas.
2. Flytta reglaget för dikesgrävaren till referensstaven så att dikesgrävaren aktiveras.
3. Sänk långsamt grävarmen och kedjan till marken.

Obs: För maximalt djup ska grävarmen sänkas ner så långt som möjligt medan kedjan körs. Stanna sedan kedjan och sänk grävarmen helt. Starta kedjan igen och fortsatt gräva.

4. När grävarmen är i 45–60 graders vinkel i marken kan du börja köra maskinen bakåt och gräva diket.

Obs: Om du kör för fort kommer dikesgrävaren att stanna. Om den stannar ska du långsamt höja grävarmen, köra sakta framåt eller vända kedjeriktningen tillfälligt.

5. Höj grävarmen ur diket och stoppa dikesgrävaren när du är klar.

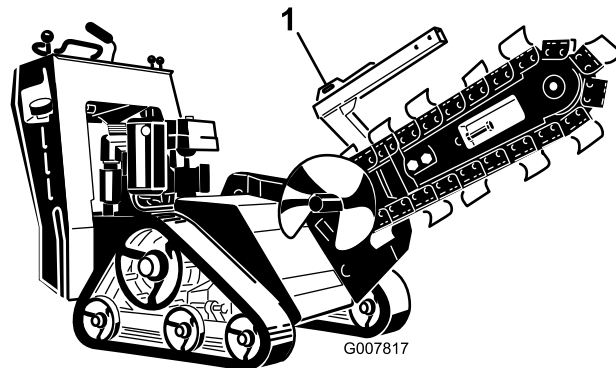
Säkra maskinen för transport

Gör på följande sätt om maskinen behöver flyttas på ett släp:

Viktigt: Kör inte maskinen på allmän väg.

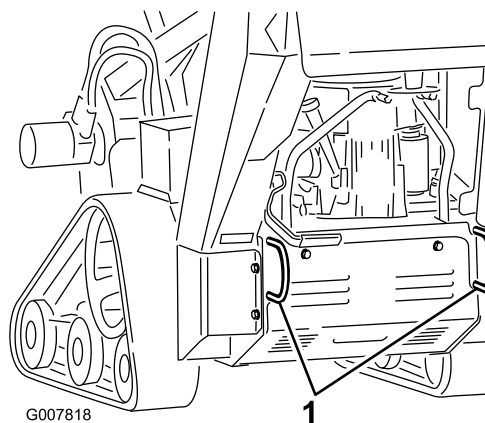
1. Stäng av motorn.

2. Sänk grävarmen.
3. Fäst maskinen på släpet med kedjor eller band. Använd fäst-/lyftöglorna på maskinens fram- och baksida (Figur 23 och Figur 24). Kontrollera vilka lokala bestämmelser som gäller för transport på släp.



Figur 23

1. Främre fästöglor



Figur 24

1. Bakre fästöglor

Lyfta maskinen

Du kan lyfta maskinen genom att använda fäst-/lyftöglorna som lyftpunkter (Figur 23 och Figur 24).

Arbetstips

- Ta bort skräp, grenar och stenar från området innan du börjar gräva diket, så att utrustningen inte skadas.
- Börja alltid gräva diket med lägsta möjliga markhastighet. Öka hastigheten när förhållandena så tillåter. Minska markhastigheten om kedjan tappar farten så att den går på toppfart igen. Låt inte larvbanden spinna när du gräver.
- Använd alltid fullgasläge (högsta motorvarvtal) vid dikesgrävning.

- Utför alltid dikesgrävningen baklänges (dvs. i backläget).
- Utför dikesgrävningen i 45–60 graders vinkel för bästa resultat.
- Du kan gräva diket snabbare genom att reglera djupet med periodiska justeringar av grävarmen.
- Ändra kedjeriktningen om dikesgrävaren fastnar i jorden. Ändra kedjeriktningen igen när kedjan inte sitter fast längre och fortsätt dikesgrävningen.
- Om det färdiga diket behöver vara ”renare” än vad som är möjligt med dikesgrävaren kan du köpa ett redskap för renskrapning från återförsäljaren. Renskraparen monteras på dikesgrävaren och skrapar rent diket när du gräver.
- Förbättra kvaliteten på diken som är grundare än 61 cm genom att använda en grävarm på 61 cm.
- Använd rätt kedja för marken i enlighet med följande tabell:

Jordtyp	Rekommenderad kedja
Sandjord	Jordkedja (Konfigurera med extra tänder för ökad grävastighet. Rådgör med en auktoriserad serviceverkstad)
Sandblandad lerjord/lerjord/blöt lerjord	Jordkedja
Blöt, kladdig lera	Jordkedja
Hård jord: torr lera och packad jord	Kombinationskedja
Stenig jord/grus	Stenkedja

Underhåll

Obs: Vänster och höger sida på maskinen är lika med förarens vänstra respektive högra sida vid normal körning.

Rekommenderat underhåll

Underhållsintervall	Underhållsförfarande
Efter de första 8 timmarna	<ul style="list-style-type: none">• Byt motoroljan.
Efter de första 50 timmarna	<ul style="list-style-type: none">• Kontrollera och justera spänningen i larvbanden.
Varje användning eller dagligen	<ul style="list-style-type: none">• Kontrollera oljenivån i motorn.• Smörja maskinen. (Smörj omedelbart efter att maskinen har tvättats.)• Kontrollera oljenivån i motorn.• Kontrollera larvbandens skick och rengör dem.• Kontrollera grävtänderna och byt ut de som är slitna eller skadade.• Ta bort skräp från maskinen.• Kontrollera om några fästdon sitter löst.
Var 25:e timme	<ul style="list-style-type: none">• Kontrollera hydraulvätskenivån.• Rengör luftrenarens skumplastinsats.• Kontrollera batteriets elektrolytnivå.• Kontrollera att grävkedjan inte är sliten och att den har rätt spänning.
Var 40:e timme	<ul style="list-style-type: none">• Smörja dikesgrävarens kåpa.
Var 50:e timme	<ul style="list-style-type: none">• Kontrollera luftrenarens pappersinsats.
Var 100:e timme	<ul style="list-style-type: none">• Byt motoroljan.• Kontrollera tändstiften.• Kontrollera och justera spänningen i larvbanden.• Kontrollera hydraulledningarna med avseende på läckage, lösa kopplingar, böjda slangar, lösa fästdon, slitage, väderpåverkan och kemiskt slitage. Reparera vid behov.
Var 200:e timme	<ul style="list-style-type: none">• Byt ut luftrenarens pappersinsats.• Byt oljefiltret.• Byt ut bränslefiltret.• Byt ut hydraulfiltret.
Var 250:e timme	<ul style="list-style-type: none">• Kontrollera och smörja väghjulen.
Var 400:e timme	<ul style="list-style-type: none">• Byt hydraulvätskan.
Var 1500:e timme	<ul style="list-style-type: none">• Byt ut alla rörliga hydraulslangar.
Årligen eller före förvaring	<ul style="list-style-type: none">• Kontrollera och justera spänningen i larvbanden.• Kontrollera och justera kedjespänningen.• Bättra på skadad färg.

Viktigt: Mer information om ytterligare underhållsförfaranden finns i *motorbruksanvisningen*.



Om du lämnar nyckeln i tändningslåset kan någon starta motorn av misstag och skada dig eller någon annan person allvarligt.

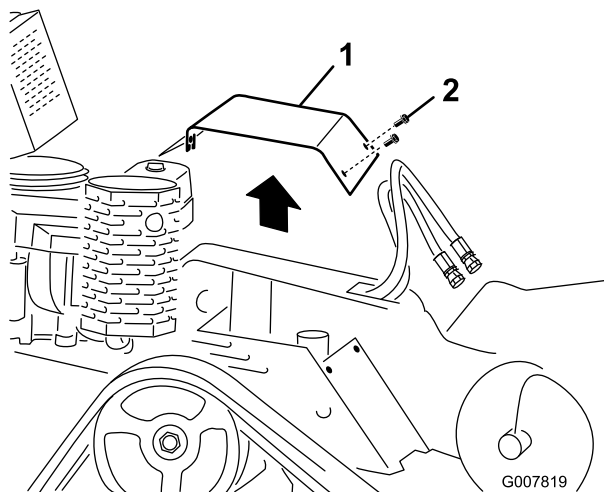
Ta ut nyckeln ur låset och lossa tändkabeln från tändstiftet innan du utför något underhåll. För kabeln åt sidan så att den inte oavsiktligt kommer i kontakt med tändstiftet.

Förberedelser för underhåll

Stäng av motorn, ta ur nyckeln och låt motorn svalna innan du öppnar några skyddsplåtar.

Ta bort skyddsplåten

1. Sänk grävarmen, stäng av motorn och ta ut nyckeln.
2. Lossa bulten på skyddsplåtens baksida.
3. Ta bort de tre bultarna som fäster skyddsplåten vid ramen (Figur 25).



Figur 25

1. Skyddsplåt
2. Bultar

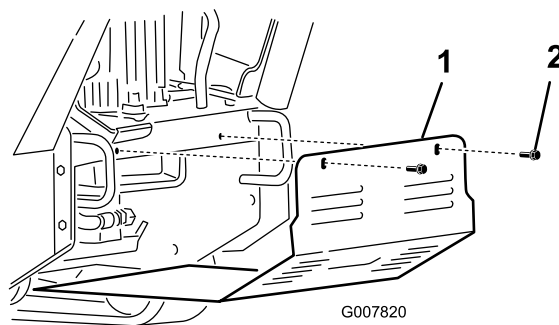
4. Dra i skyddsplåtens bakre ände tills plåten går fri från motorn och dra sedan av den från maskinen.

Montera skyddsplåten

1. Sänk grävarmen, stäng av motorn och ta ut nyckeln.
2. För skyddsplåten på plats och fäst den med de tre bultar som du tog bort tidigare (Figur 25).

Ta bort bottenkyddet

1. Sänk grävarmen, stäng av motorn och ta ut nyckeln.
2. Ta bort de två bultarna som fäster bottenkyddet (Figur 26).



Figur 26

1. Bottenskydd
2. Bultar
3. Flikar

3. Dra skyddet bakåt, ut ur maskinen.

Montera bottenkyddet

1. Sänk grävarmen, stäng av motorn och ta ut nyckeln.
2. För in bottenkyddet i maskinen så att det vilar på de fyra flikarna (Figur 26).

Obs: Du kan behöva lyfta bottenkyddet för att kontrollera att det vilar på de främre flikarna.

3. Fäst skyddet med de bultar som du tog bort tidigare.

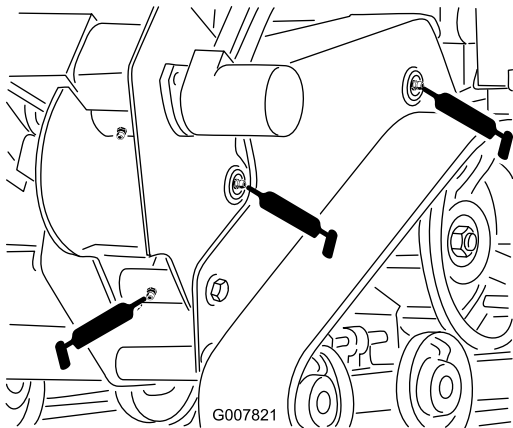
Smörjning

Smörja maskinen

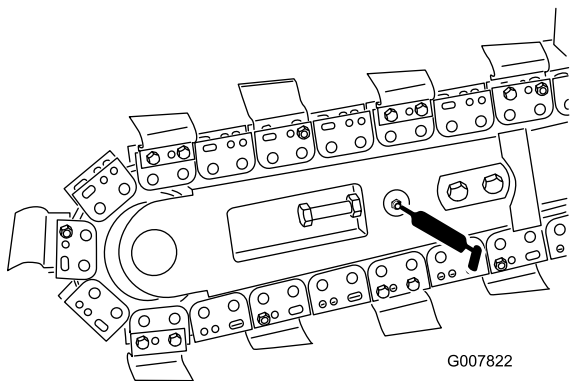
Serviceintervall: Varje användning eller dagligen (Smörj omedelbart efter att maskinen har tvättats.)

Typ av fett: Universalfett.

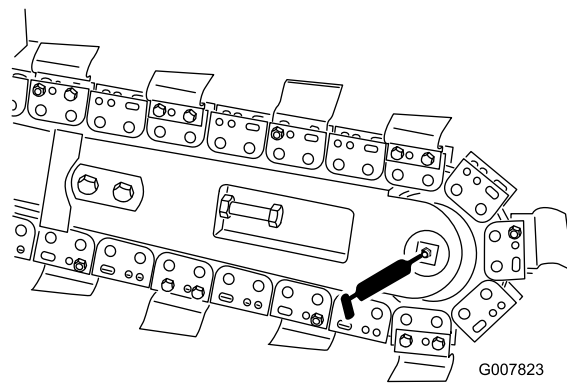
1. Sänk grävarmen och stäng av motorn. Ta ur nyckeln.
2. Torka av smörjniplarna med en trasa.
3. Sätt en smörjpistol på varje nippel (Figur 27 till Figur 30).
4. Pumpa in fett i niplarna tills fett börjar tränga ut ur lagren (ca 3 pumpningar).
5. Torka bort överflödigt fett.



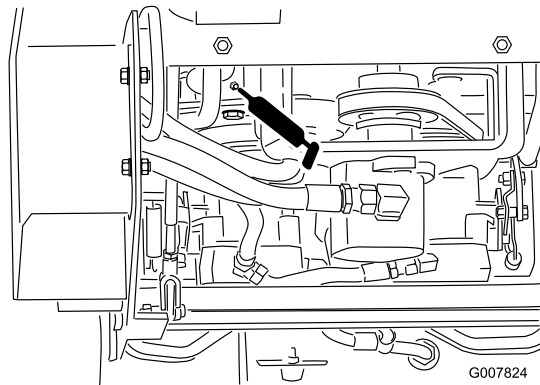
Figur 27



Figur 28



Figur 29



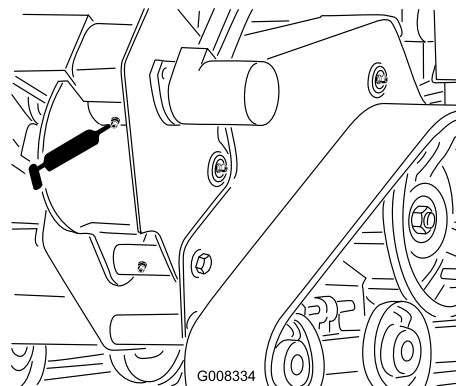
Figur 30

Smörja dikesgrävarens kåpa

Serviceintervall: Var 40:e timme

Typ av fett: Universalfett.

1. Sänk grävarmen och stäng av motorn. Ta ur nyckeln.
2. Rengör smörjniplarna på dikesgrävarens kåpan med en trasa och anslut en smörjpistol (Figur 31).



Figur 31

3. Pumpa in fett i nippeln tills det blir motstånd.
4. Torka bort överflödigt fett.

Motorunderhåll

Serva luftrenaren

Serviceintervall: Var 25:e timme—Rengör luftrenarens skumplastinsats.

Var 50:e timme—Kontrollera luftrenarens pappersinsats.

Var 200:e timme/Årligen (beroende på vilket som inträffar först)—Byt ut luftrenarens pappersinsats.

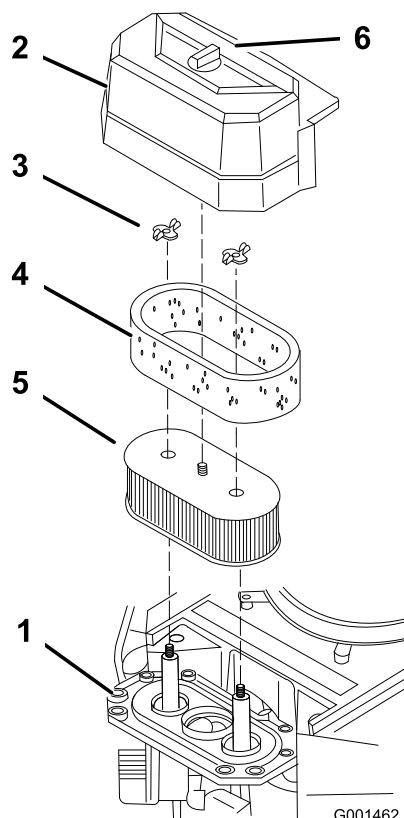
Kontrollera skumplast- och pappersinsatserna, och byt ut dem om de är skadade eller väldigt smutsiga.

Obs: Serva luftrenaren oftare (med några timmars mellanrum) vid extremt dammiga eller sandiga arbetsförhållanden.

Viktigt: Olja inte in skumplast- eller pappersinsatsen.

Ta bort skumplast- och pappersinsatsen

1. Sänk grävarmen och lägg i parkeringsbromsen.
2. Stäng av motorn, ta ur nyckeln och vänta tills alla rörliga delar har stannat innan du lämnar förarplatsen.
3. Gör rent runt luftrenaren så att inte smuts faller ner i motorn och orsakar skador (Figur 32).
4. Öppna kåpans vred och ta bort luftrenarkåpan (Figur 32).
5. Ta bort de två vingmuttrarna och ta bort luftrenarenheten (Figur 32).
6. Dra försiktigt bort skumplastinsatsen från pappersinsatsen (Figur 32).



Figur 32

- | | |
|---------------|--------------------|
| 1. Motor | 4. Skumplastinsats |
| 2. Kåpa | 5. Pappersinsats |
| 3. Vingmutter | 6. Kåpvred |

Rengöra luftrenarens skumplastinsats

1. Tvätta skumplastinsatsen med flytande tvål och varmt vatten. Skölj ordentligt när den är ren.
2. Torka insatsen genom att krama den i en ren trasa.

Viktigt: Byt ut skumplastinsatsen om den är trasig eller sliten.

Serva luftrenarens pappersinsats

Rengör inte pappersfiltret. Byt ut det var 200:e körtimme (Figur 32). Kontrollera att gummitätningen inte har sprickor, oljebeläggning eller skador och byt ut den om den är skadad.

Montera skumplast- och pappersinsatserna

Viktigt: Kör alltid motorn med både skumplast- och pappersinsatserna monterade för att undvika motorskador.

1. Skjut försiktigt på skumplastinsatsen på pappersinsatsen (Figur 32).

- Placera luftrenaren på luftrenarbasen och fäst den med hjälp av de två vingmuttrarna (Figur 32).
- Sätt fast luftrenarkåpan på rätt plats och dra åt kåpvredet (Figur 32).

Serva motoroljan

Serviceintervall: Efter de första 8 timmarna—Byt motoroljan.

Varje användning eller dagligen—Kontrollera oljenivån i motorn.

Var 100:e timme—Byt motoroljan.

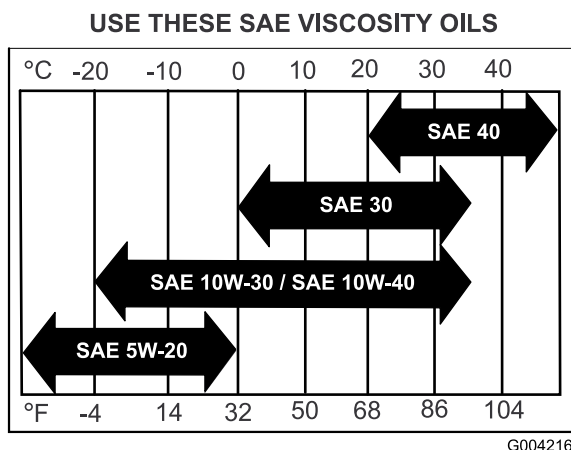
Var 200:e timme—Byt oljefiltret.

Obs: Byt olja oftare i väldigt dammiga eller sandiga arbetsförhållanden.

Oljetyp: Renande olja (API service SF, SG, SH eller SJ)

Vevhusvolym: 1,7 liter utan filter, 1,5 liter med filter

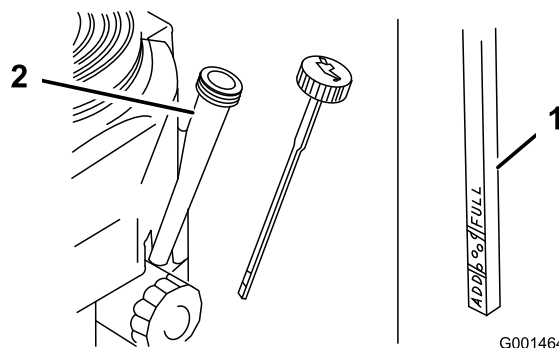
Viskositet: Se tabellen (Figur 33).



Figur 33

Kontrollera oljenivån i motorn

- Parkera maskinen på en plan yta.
- Sänk grävvarmen och lägg i parkeringsbromsen.
- Stäng av motorn, ta ur nyckeln och vänta tills alla rörliga delar har stannat innan du lämnar förarplatsen.
- Gör rent omkring oljestickan (Figur 34) så att smuts inte kan falla ned i påfyllningshålet och orsaka motorskador.



Figur 34

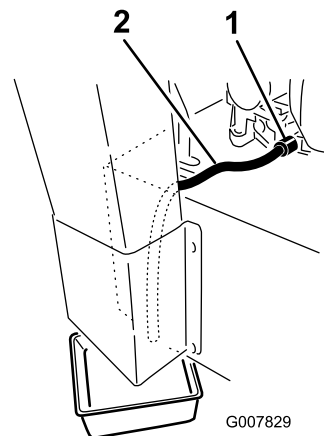
- Oljesticka
- Påfyllningsrör

- Skruva loss oljestickan och torka ren änden (Figur 34).
- Stick ned oljestickan så långt det går i påfyllningsröret, men skruva inte fast den (Figur 34).
- Dra ut oljestickan och titta på änden. Fyll långsamt på mer olja i påfyllningsröret så att den når upp till fullmarkeringen.

Viktigt: Motorn kan skadas om den körs med för mycket olja i vevhuset.

Byta olja

- Starta motorn och låt den gå i fem minuter. Då värms oljan upp så att den rinner lättare.
- Parkera maskinen så att tömningssidan är något lägre än den motsatta sidan, så att tanken töms helt.
- Sänk grävvarmen och lägg i parkeringsbromsen.
- Stäng av motorn, ta ur nyckeln och vänta tills alla rörliga delar har stannat innan du lämnar förarplatsen.
- Ställ ett kärl under tömningsslangen. Vrid oljetömningssventilen så att oljan töms ut (Figur 35).



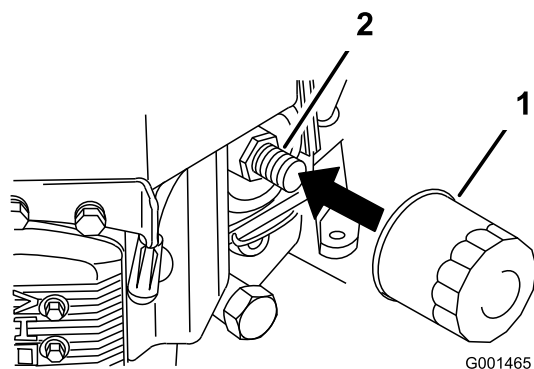
Figur 35

- Oljetömningssventil
- Oljetömningsslang

- Stäng tömningsventilen när oljan runnit ut helt.
- Kassera spilloljan på en återvinningsstation.
- Häll långsamt i cirka 80 % av angiven olja i påfyllningsröret (Figur 34).
- Kontrollera oljenivån. Läs mer i avsnittet Kontrollera oljenivån i motorn.
- Tillsätt långsamt resten av oljan så att nivån når upp till fullmarkeringen.

Byta oljefiltret

- Tappa ur oljan från motorn. Läs mer i avsnittet Byta motorolja.
- Ta bort det gamla filtret (Figur 36).



Figur 36

- Oljefilter
- Adapter

- Stryk på ett tunt lager ny olja på utbytesfiltrets gummipackning (Figur 36).
- Montera det nya oljefiltret i filteradaptorn, vrid oljefiltret medurs tills gummipackningen ligger mot filteradaptorn och skruva sedan åt filtret ytterligare 3/4 varv (Figur 36).
- Fyll vevhuset med ny olja av rätt typ. Läs mer i avsnittet Serva motorolja.
- Kör motorn i cirka tre minuter. Stäng av motorn och kontrollera om det finns något oljeläckage runt oljefiltret eller tömningsventilen.
- Kontrollera motorns oljenivå och fyll på olja vid behov.
- Torka upp all utspild olja.

Serva tändstiftet

Serviceintervall: Var 100:e timme—Kontrollera tändstiften.

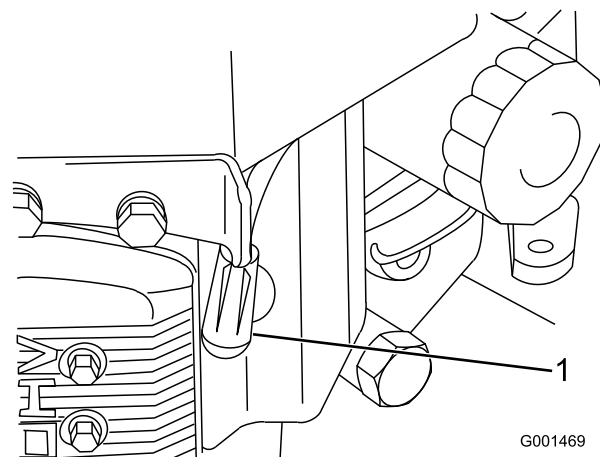
Se till att mellanrummet mellan mitt- och sidoelektroden är rätt innan tändstiftet monteras.

Använd en tändstiftsnyckel vid demontering och montering av tändstiftet och ett bladmått för kontroll och justering av mellanrummet. Montera vid behov ett nytt tändstift.

Typ: Champion® RCJ8Y eller motsvarande. Mellanrum: 0,76 mm

Ta bort tändstiftet

- Sänk grävvarmen och lägg i parkeringsbromsen.
- Stäng av motorn, ta ur nyckeln och vänta tills alla rörliga delar har stannat innan du lämnar förarplatsen.
- Lossa tändkabeln från tändstiftet (Figur 37).



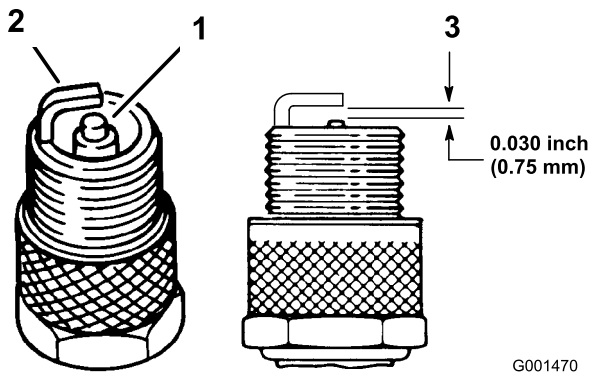
Figur 37

- Tändkabel/tändstift

- Gör rent runt tändstiftet så att inte smuts faller ner i motorn och orsakar skador.
- Obs:** Värmeplåten på höger sida kan sitta i vägen. Ta bort den vid behov och sätt tillbaka den när du är färdig.
- Ta bort tändstiftet och metallbrickan.

Kontrollera tändstiftet

- Titta i mitten av tändstiftet (Figur 38). Om isolatorn är ljus brun eller grå fungerar motorn korrekt. En svart beläggning på isolatorn brukar betyda att luftrenaren är smutsig.
- Rengör vid behov tändstiftet med en stålborste för att avlägsna kolrester.



Figur 38

1. Mittelelektrodsisolator
2. Sidoelektrod
3. Luftgap (ej i skala)

Viktigt: Byt alltid ut tändstiftet om det har utslitna elektroder, oljebeläggningar eller sprickor i porslinet.

3. Kontrollera avståndet mellan mitt- och sidoelektroden (Figur 38). Böj sidoelektroden (Figur 38) om avståndet är felaktigt.

Montera tändstiftet

1. Montera tändstiftet och metallbrickan. Se till att mellanrummet är korrekt justerat.
2. Dra åt tändstiftet till 22 Nm.
3. Anslut tändkabeln till tändstiftet (Figur 38).

Underhålla bränslesystemet

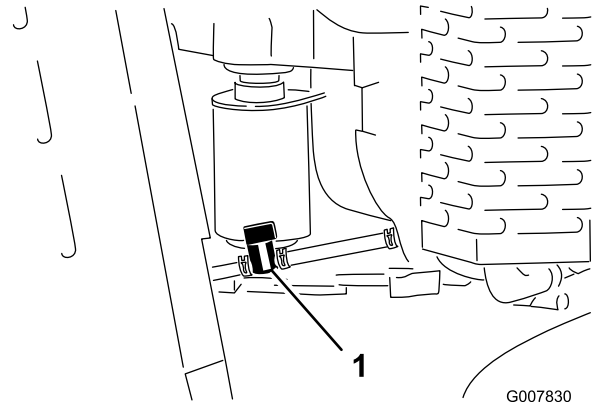
Tömma bränsletanken



Under vissa omständigheter är bensin extremt lättantändligt och högexplosivt. Brand eller explosion i bensin kan orsaka brännskador och materiella skador.

- Töm bränsletanken på bensin när motorn är kall. Gör det utomhus på en öppen plats. Torka upp all eventuell utspild bensin.
- Rök aldrig när du tömmer ut bensin och håll dig borta från öppen eld eller platser där bensinångorna kan antändas av gnistor.

1. Parkera maskinen på ett jämnt underlag så att bränsletanken töms helt.
2. Sänk grävvarmen och lägg i parkeringsbromsen.
3. Stäng av motorn, ta ur nyckeln och vänta tills alla rörliga delar har stannat innan du lämnar förarplatsen.
4. Vrid bränslekranen till det stängda läget (Figur 39).



Figur 39

1. Bränslekran

5. Kläm ihop slangklämmans ändar på motorsidan av bränslekranen och flytta den längs bränsleslangen, bort från ventilen (Figur 39).
6. Dra av bränsleslangen från ventilen (Figur 39). Öppna bränslekranen och låt bensinen rinna ut i en bensindunk eller ett avtappningskärl.

Obs: Nu passar det bra att montera ett nytt bränslefilter eftersom tanken är tom. Läs mer i avsnittet Byta ut bränslefiltret.

- Sätt tillbaka bränsleslangen på bränslekranen. Skjut slangklämman tätt intill ventilen så att bränsleslangen sitter fast ordentligt.
- Torka upp all utspild bensin.

Byta ut bränslefiltret

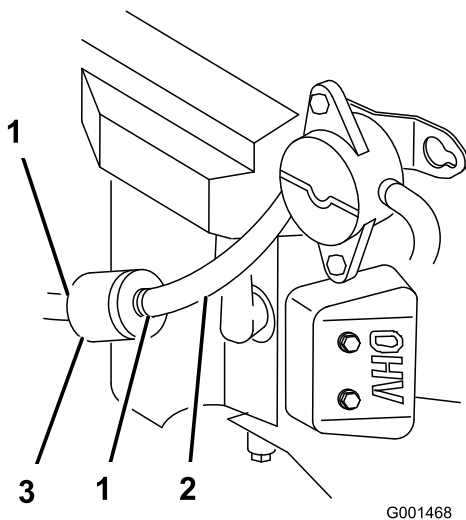
Serviceintervall: Var 200:e timme

Sätt aldrig tillbaka ett smutsigt filter om det har tagits bort från bränsleslangen.

Obs: Se efter hur det gamla bränslefiltret är monterat så att det nya filtret kan monteras på korrekt sätt.

Obs: Torka upp all utspild bensin.

- Sänk grävvarmen och lägg i parkeringsbromsen.
- Stäng av motorn, ta ur nyckeln och vänta tills alla rörliga delar har stannat innan du lämnar förarplatsen.
- Vrid bränslekranen till det stängda läget (Figur 39).
- Kläm ihop ändarna på slangklämmorna och dra bort dem från filtret (Figur 40).



Figur 40

- Slangklämman
- Bränsleslang
- Filter

- Ta bort filtret från bränsleslangarna.
- Montera ett nytt filter och för slangklämmorna tätt intill filtret.
- Vrid bränslekranen till det öppna läget (Figur 39).
- Kontrollera om det förekommer bränsleläckage och reparera vid behov.
- Torka upp all utspild bensin.

Underhålla elsystemet

Serva batteriet (endast modell 22971)

Serviceintervall: Var 25:e timme—Kontrollera batteriets elektrolytnivå.

Håll alltid batteriet rent och fulladdat. Använd en pappershandduk för att rengöra batteriet. Tvätta batteriuttagen med en lösning av fyra delar vatten och en del bikarbonat om de korroderat. Stryk på ett tunt lager fett på batteripolerna som skydd mot korrosion.

Spänning: 12 V med 280 A kallstart vid -18° C.

Varning

KALIFORNIEN Proposition 65 Varning

Batteripoler och kabelanslutningar med tillbehör innehåller bly och blyföreningar, kemikalier som den amerikanska delstaten Kalifornien anser kan orsaka cancer och fortplantningsskador. Tvätta händerna efter hantering.



Batterielektrolyt innehåller svavelsyra som är ett dödligt gift och som orsakar allvarliga brännskador.

Drick inte av elektrolyten och undvik kontakt med hud, ögon eller kläder. Använd skyddsglasögon för att skydda ögonen och gummihandskar för att skydda händerna.

Ta bort batteriet



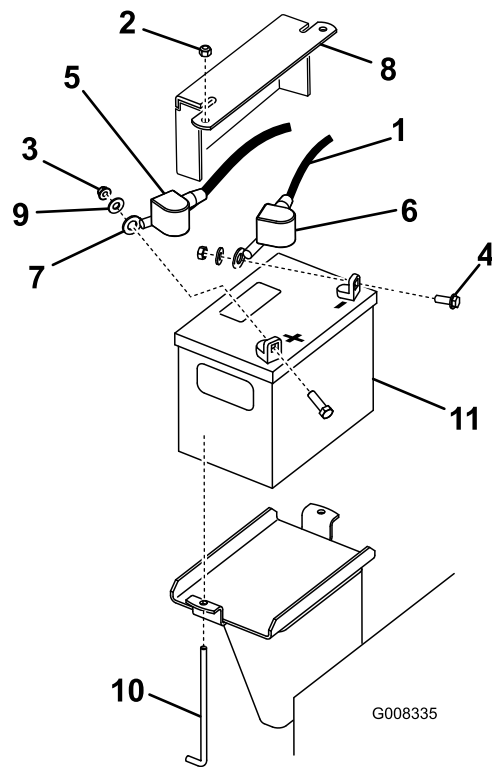
Batteriets kabelanslutningar eller metalldelar kan kortslutas mot maskinkomponenter i metall och orsaka gnistor. Gnistorna kan få batterigaserna att explodera, vilket kan leda till personskador.

- Låt inte batterianslutningarna komma i kontakt med några av maskinens metalldelar när du monterar eller tar bort batteriet.
- Låt inte metallverktyg orsaka kortslutning mellan batterianslutningarna och maskinens metalldelar.



Felaktig dragning av batterikablarna kan skada maskinen och kablarna samt orsaka gnistor. Gnistorna kan få batterigaserna att explodera, vilket kan leda till personskador.

- Lossa alltid batteriets minuskabel (svart) innan pluskabeln (röd) lossas.
- Återanslut alltid batteriets pluskabel (röd) innan minuskabeln (svart) ansluts.



Figur 41

- | | |
|----------------------|--------------------|
| 1. Minuskabel | 7. Pluskabel |
| 2. Mutter (1/4 tum) | 8. Batterilåsfäste |
| 3. Mutter (5/16 tum) | 9. Bricka |
| 4. Bult | 10. J-skruv |
| 5. Gummikåpa (röd) | 11. Batteri |
| 6. Gummikåpa (svart) | |

1. Sänk grävvarmen och lägg i parkeringsbromsen.
2. Stäng av motorn, ta ur nyckeln och vänta tills alla rörliga delar har stannat innan du lämnar förarplatsen.
3. Lyft av gummikåpan från minuskabeln. Lossa batteriets minuskabel från batteriets minuspol (-) (Figur 41).

4. Skjut av den röda anslutningsskon från batteriets pluspol (röd). Lossa sedan batteriets pluskabel (röd) (Figur 41).
5. Ta bort batterilåsfästet, j-skruvorna och låsmuttrarna som fäster batteriet (Figur 41) och ta bort batteriet.

Montera batteriet

1. Sätt in batteriet i maskinen (Figur 41).
2. Fäst batteriet med batterilåsfästet, j-skruvorna och låsmuttrarna.
3. Montera först pluskabeln (röd) på batteriets pluspol (+) med en mutter, bricka och bult (Figur 41). Trä gummikåpan över polen.
4. Anslut sedan batteriets minuskabel och jordkabel till batteriets minuspol (-) med en mutter, bricka och bult (Figur 41). Trä gummikåpan över polen.

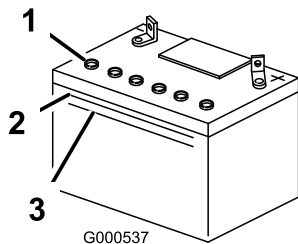
Kontrollera batteriets elektrolytnivå



Batterielektrolyt innehåller svavelsyra som är ett dödligt gift och som orsakar allvarliga brännskador.

- **Drick inte av elektrolyten och undvik kontakt med hud, ögon eller kläder. Använd skyddsglasögon för att skydda ögonen och gummihandskar för att skydda händerna.**
- **Fyll på batteriet på en plats där du har tillgång till rent vatten och kan skölja av huden.**

1. Titta på sidan av batteriet. Elektrolyten måste nå upp till den **övre** linjen (Figur 42). Låt inte elektrolyten sjunka under den **nedre** linjen (Figur 42).



Figur 42

1. Luftarlock
2. Övre linje
3. Nedre linje

2. Fyll på nödvändig mängd destillerat vatten om elektrolytnivån är låg. Läs mer i avsnittet Fylla på vatten i batteriet.

Fylla på vatten i batteriet

Bästa tillfället att fylla på destillerat vatten i batteriet är precis innan du ska köra maskinen. Vattnet blandas då ordentligt med elektrolyten.

1. Ta ur batteriet ur maskinen. Läs mer i avsnittet Ta bort batteriet.

Viktigt: Fyll aldrig på destillerat vatten i batteriet när det är monterat i maskinen. Elektrolyt som spills på andra delar kan orsaka korrosion.

2. Torka av överdelen på batteriet med en pappershandduk.
3. Ta bort luftarlocken från batteriet (Figur 42).
4. Häll långsamt destillerat vatten i varje battericell tills elektrolytnivån når upp till batterilådans övre linje (Figur 42).

Viktigt: Fyll inte på för mycket eftersom elektrolyten (svavelsyra) kan orsaka svår korrosion och skada chassit.

5. Vänta fem till tio minuter efter att battericellerna fyllts på. Häll destillerat vatten, om det behövs, i varje battericell tills elektrolytnivån är vid batterilådans övre linje (Figur 42).
6. Sätt tillbaka batteriets luftarlock.

Ladda batteriet



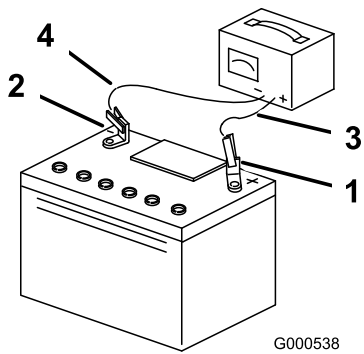
När batteriet laddas bildas explosiva gaser.

Rök aldrig nära batteriet och håll det borta från gnistor och lågor.

Viktigt: Håll alltid batteriet fulladdat (specifik vikt 1,265). Detta är särskilt viktigt för att batteriet inte ska skadas när temperaturen är under 0° C.

1. Ta bort batteriet från chassit. Läs mer i avsnittet Ta bort batteriet.
2. Kontrollera elektrolytnivån. Läs mer i avsnittet Kontrollera elektrolytnivån.
3. Se till att påfyllningslocken sitter på batteriet. Anslut en batteriladdningsanordning till batteriposterna på 3–4 A. Ladda batteriet vid ett värde av mellan 3 och 4 amp. under 4 till 8 timmar (12 volt). **Överladda inte batteriet.**
4. När batteriet är fulladdat ska laddaren kopplas bort från eluttaget, och sedan ska laddningskablarna kopplas bort från batteripolerna (Figur 43).
5. Sätt i batteriet i maskinen och anslut batterikablarna. Läs mer i avsnittet Montera batteriet.

Obs: Kör inte maskinen med bortkopplat batteri, eftersom detta kan orsaka elektriska skador.



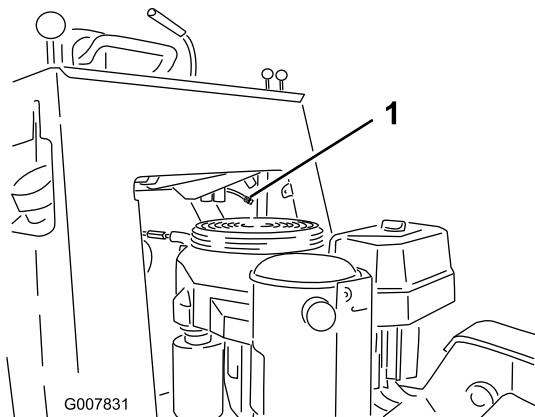
Figur 43

- | | |
|-----------------------|-----------------------------|
| 1. Positiv batteripol | 3. Röd (+) laddningskabel |
| 2. Negativ batteripol | 4. Svart (-) laddningskabel |

Byta säkringarna (endast modell 22971)

Det finns fyra säkringar i elsystemet. De sitter under kontrollpanelen på vänster sida (Figur 44).

Startkrets	30 A
Laddningskrets	25 A
Kylfläktkrets	15 A
Strålkastare (tillval)	15 A



Figur 44

1. Säkringsblock

Underhålla drivsystemet

Serva larvbanden

Rengöra larvbanden

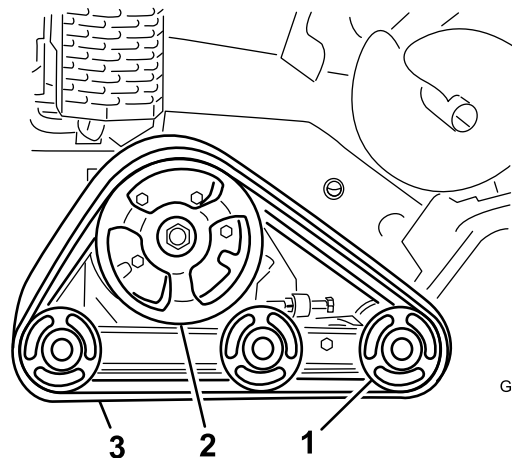
Serviceintervall: Varje användning eller dagligen

Kontrollera om larvbanden är slitna, och rengör dem med jämna mellanrum. Byt larvbanden om de är slitna.

1. Sänk grävarmen och lägg i parkeringsbromsen.
2. Stäng av motorn, ta ur nyckeln och vänta tills alla rörliga delar har stannat innan du lämnar förarplatsen.
3. Använd en vattenslang eller en högtryckstvätt och spola bort smutsen från respektive larvband.

Viktigt: Var noga med att du bara använder högtryckssprutan för att tvätta larvbandsområdet. Använd aldrig en högtryckstvätt vid rengöring av maskinens övriga delar. En högtryckstvätt kan skada elsystemet och hydraulventilerna eller utarma smörjfettet.

Viktigt: Rengör väghjulen och drevet helt och hållet (Figur 45).



Figur 45

- | | |
|------------|-------------|
| 1. Väghjul | 3. Larvband |
| 2. Drev | |

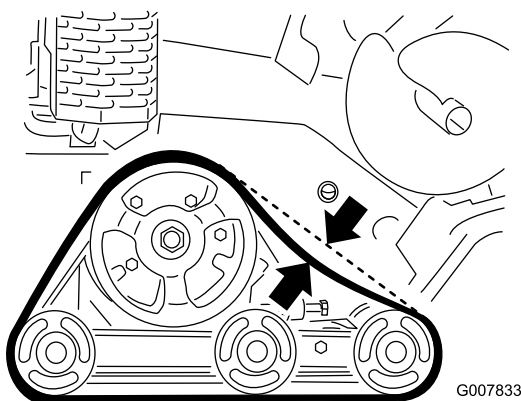
Kontrollera och justera spänningen i larvbanden

Serviceintervall: Efter de första 50 timmarna

Var 100:e timme

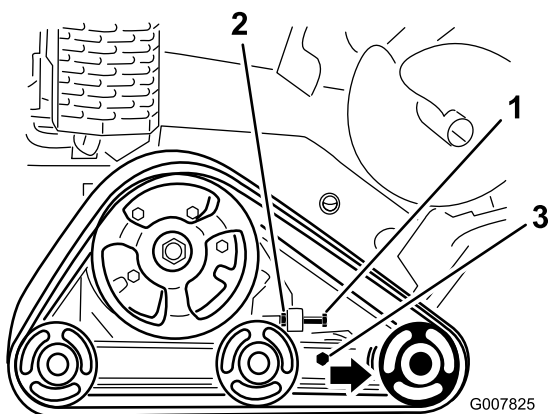
Kontrollera spänningen i larvbanden genom att lägga 20,4 kg på larvbandet mitt emellan det främre väghjulet och drevet. Larvbandet ska inte böjas mer än 0,6–1 cm.

Om det böjs mer ska larvbandets spänning justeras enligt följande:



Figur 46

1. Ställ maskinen på en plan yta och lägg i parkeringsbromsen.
2. Stäng av motorn, sänk grävvarmen, ta ur nyckeln och vänta tills alla rörliga delar har stannat innan du lämnar förarplatsen.
3. Lossa kontramuttern på larvbandets spännbult och klämbultarna på spännarmen (Figur 47).



Figur 47

- | | |
|-----------------|---------------|
| 1. Spännbult | 3. Klämbultar |
| 2. Kontramutter | |

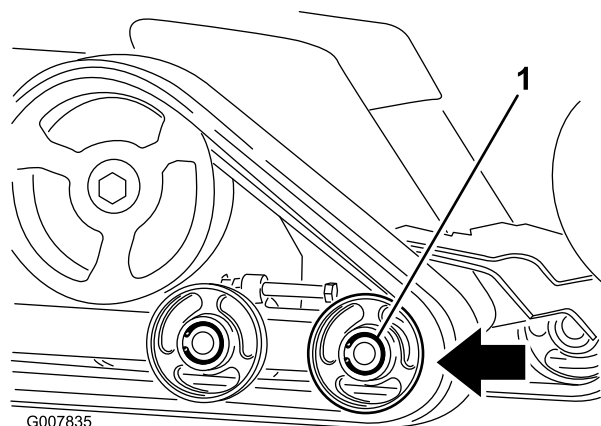
4. Dra åt spännbulten till 32,5–40,7 Nm så att larvbandet späns (Figur 47).
5. Kontrollera att larvbandet böjer sig mindre än 0,6–1 cm när det utsätts för en tyngd på 20,4 kg. Justera vridmomentet på spännbulten efter behov.
6. Dra åt kontramuttern.
7. Dra åt klämbultarna till 102 Nm.

Byta larvbanden

Byt larvbanden om de är hårt slitna.

1. Sänk grävvarmen och lägg i parkeringsbromsen.

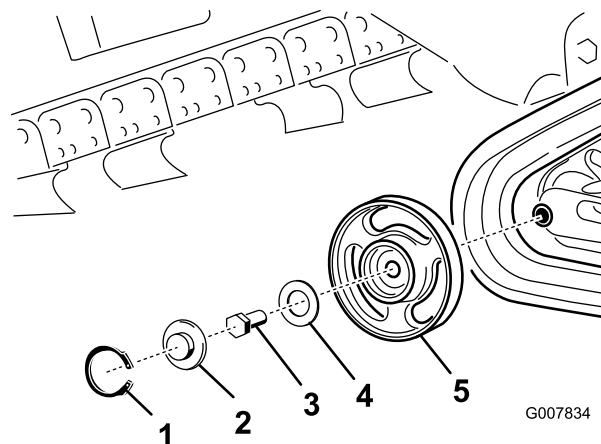
2. Stäng av motorn, ta ur nyckeln och vänta tills alla rörliga delar har stannat innan du lämnar förarplatsen.
3. Lyft och stötta den sida av enheten som du ska arbeta på, så att larvbandet är någon decimeter från marken.
4. För spännbulten och kontramuttern bakåt (Figur 47).
5. Lossa klämbultarna (Figur 47).
6. Tryck det främre väghjulet bakåt så långt som möjligt (Figur 48).



Figur 48

7. Börja ta bort larvbandet ovanför det främre väghjulet och dra av det från hjulet medan du drar larvbandet framåt.

Obs: Du måste eventuellt ta bort det yttre, främre väghjulet. Ta bort hjulet genom att ta bort låsringen och ändmuffen från väghjulets mitt (Figur 49). Ta därefter bort bulten och packningen från hjulets mitt och dra av hjulet från maskinen.



Figur 49

- | | |
|------------|-------------------|
| 1. Låsring | 4. Packning |
| 2. Ändmuff | 5. Hjul med lager |
| 3. Bult | |

8. När larvbandet inte längre sitter på väghjulet kan du ta av det från maskinen (Figur 48).

9. Börja vid drevet och dra det nya larvbandet runt det. Kontrollera att spåren på larvbandet passar in mellan distansbrickorna på drevet (Figur 48).
10. Tryck in larvbandet under och mellan de bakre och mellersta väghjulen (Figur 48).
11. Börja nederst vid det främre väghjulet och montera larvbandet runt hjulet genom att dra larvbandet bakåt samtidigt som du trycker in spåren i hjulet.
12. Om du tog bort det yttre, främre väghjulet tidigare ska du montera tillbaka det nu med bulten och packningen som togs bort tidigare. Dra åt bulten till 102 Nm och rengör, smörj och montera ändmuffen och låsringen i enlighet med instruktionerna i avsnittet Kontrollera och smörja väghjulen.
13. Montera spännbulten och kontramuttern.
14. Dra åt spännbulten till 32,5–40,7 Nm så att larvbandet späns.
15. Kontrollera att larvbandet böjer sig mindre än 0,6–1 cm när det utsätts för en tyngd på 20,4 kg. Justera vridmomentet på spännbulten efter behov.
16. Dra åt kontramuttern.
17. Dra åt klämbultarna till 102 Nm.
18. Sänk maskinen till marken.
19. Upprepa steg 3 till 18 för att byta det andra larvbandet.

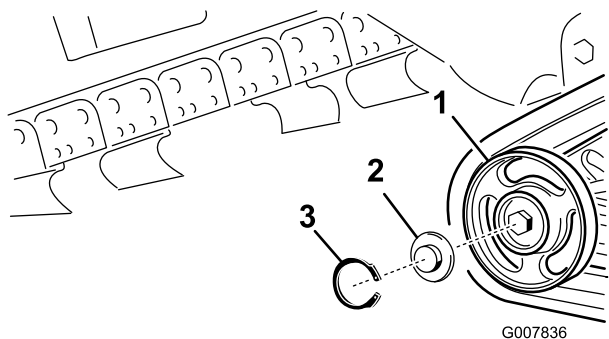
eller förbrukad gör du rent så att allt fett försvinner, byter packningen och smörjer igen.

4. Kontrollera så att väghjulen snurrar jämnt på lagret. Kontakta en auktoriserad serviceverkstad om väghjulet har frusit och måste bytas ut.
5. Sätt den infettade väghjulshatten över bulthuvudet (Figur 50).
6. Fäst väghjulshatten med låsringen (Figur 50).
7. Upprepa steg 2 till 6 för de 12 andra väghjulen.
8. Montera larvbanden. Läs mer i avsnittet Byta larvbanden.

Kontrollera och smörja väghjulen

Serviceintervall: Var 250:e timme

1. Ta bort larvbanden. Läs mer i avsnittet Byta larvbanden.
2. Ta bort låsringen och hatten från väghjulet (Figur 50).



Figur 50

- | | |
|-----------------|------------|
| 1. Väghjul | 3. Låsring |
| 2. Väghjulshatt | |

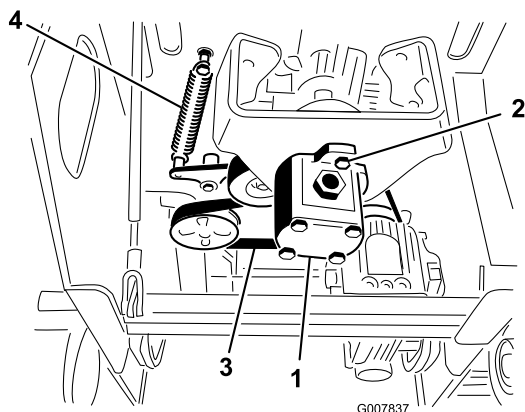
3. Kontrollera smörjningen under hatten och runt packningen (Figur 50). Om den är smutsig, sandig

Underhålla remmarna

Byta ut pumpdrivremmen

Pumpdrivremmen ska bytas ut om den börjar gnissla eller om den är sprucken, sliten eller fransig. Kontakta en auktoriserad serviceverkstad för en ny rem.

1. Höj grävvarmen och lägg i parkeringsbromsen.
2. Stäng av motorn, ta ur nyckeln och vänta tills alla rörliga delar har stannat innan du lämnar förarplatsen.
3. Lyft upp maskinens bakdel och stötta upp den med domkrafter.
4. Ta bort bottenkyddet. Läs mer i avsnittet Ta bort bottenkyddet.
5. Lossa de två pumpbultarna (Figur 51).



Figur 51

- | | |
|---------------|-----------------------------|
| 1. Pump | 3. Rem |
| 2. Pumpbultar | 4. Mellanremsskivans fjäder |

6. Vrid pumpmätaren medurs och låt den falla bort från skivan (Figur 51). Kontrollera att spindelkopplingen faller ner tillsammans med pumpen.
7. Använd en fjäderdragare (kontakta en auktoriserad serviceverkstad) eller styv metallkrok och dra av mellanremsskivans fjäderände från fjäderbulten så att remmen inte är spänd (Figur 51).
8. Ta bort remmen.
9. Dra en ny rem runt skivorna.
10. Montera mellanremsskivans fjäder på bulten.
11. Kontrollera att spindelkopplingen sitter på pumpen och för sedan in den i skivan. Vrid den medurs så att den sitter på pumpbultarna.
12. Dra åt pumpbultarna till 68 Nm.
13. Montera bottenkyddet.

Underhålla styrsystemet

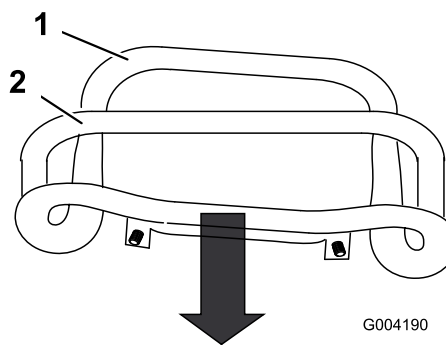
Reglagen fabriksinställs innan maskinen levereras. Efter många timmars användning kanske du däremot måste justera drivreglagets inriktning och neutralläge samt spårning i framåtläget.

Viktigt: För att justera reglagen på korrekt sätt måste varje procedur slutföras i den ordning som anges.

Justera drivreglagets inriktning

Om drivreglagestången inte ligger tätt intill och i rät vinkel mot referensstaven när den är i läget helt bakåt måste du omedelbart utföra följande:

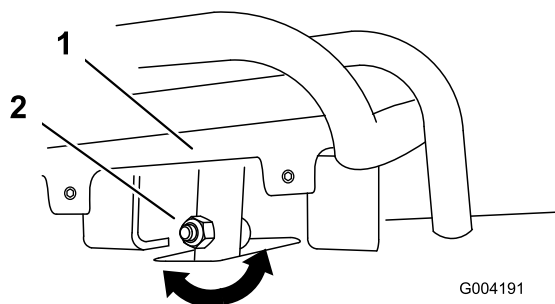
1. Parkera maskinen på en plan yta och sänk grävvarmen.
2. Stäng av motorn och ta ur nyckeln.
3. Dra drivreglaget rakt bakåt så att reglagets främre del nuddar vid referensstaven (Figur 52).



Figur 52

- | | |
|---|-----------------|
| 1. Reglagets främre del, inte rätt inställt | 2. Referensstav |
|---|-----------------|

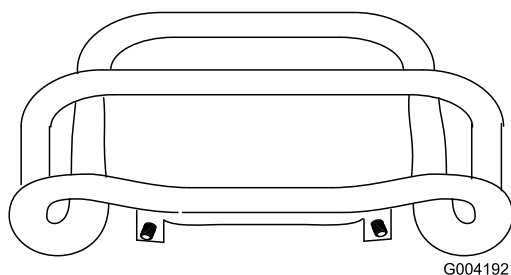
4. Om drivreglagets främre del inte ligger tätt intill och i rät vinkel mot referensstaven lossar du flänsmuttern och bulten på drivreglagets skaft (Figur 53).



Figur 53

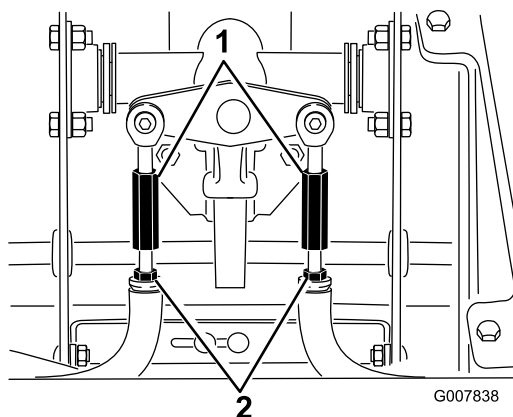
- | | |
|----------------|---------------------------|
| 1. Drivreglage | 2. Skaft, bult och mutter |
|----------------|---------------------------|

5. Justera drivreglaget så att det ligger tätt intill mot referensstaven när det dras rakt bakåt (Figur 53 och Figur 54).



Figur 54

6. Dra åt flänsmuttern och bulten på drivreglagets skaft.
7. Starta motorn.
8. Backa maskinen med drivreglaget tätt mot referensstaven. Utför följande om maskinen inte backar rakt:
- A. Stäng av motorn
 - B. Lyft och stötta upp maskinen så att båda larvbanden går fria från marken.
 - C. Lossa flänsmuttern och bulten på drivreglagets skaft (Figur 53).
 - D. Lossa kontramutterarna på drivstängerna, under reglagepanelen (Figur 55).



Figur 55

1. Drivstång

2. Kontramutter

- E. Starta maskinen och öppna gasreglaget med ungefär en tredjedel.



När maskinen är igång finns risk för att fastna i rörliga delar och skadas, eller risk för brännskador på grund av heta ytor.

Håll dig på behörigt avstånd från klämpunkter, rörliga delar och heta ytor när du justerar maskinen, i synnerhet om den är igång.

- F. Be någon om hjälp att hålla drivreglaget tätt mot referensstaven vid backning.
- G. Justera drivstängernas längd så att båda larvbanden håller samma hastighet.
Obs: Nu kan du även justera larvbandens maximala backningshastighet.
- H. Dra åt kontramutterarna.
- I. Justera drivreglaget så att det ligger tätt intill mot referensstaven när det dras rakt bakåt (Figur 53 och Figur 54).
- J. Dra åt flänsmuttern och bulten på drivreglagets skaft.
- K. Stäng av motorn och sänk maskinen till marken.
- L. Kör maskinen rakt bakåt och kontrollera att enheten spårar rakt. Om den inte gör det ska du kontrollera i vilken riktning maskinen drar. Upprepa justeringsproceduren som beskrivs ovan så att enheten spårar rakt vid backning.

Justera drivreglagets neutralläge

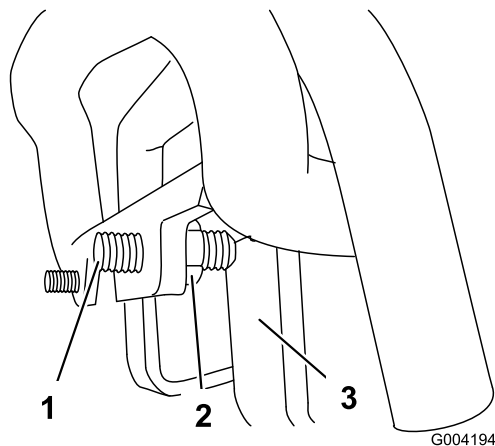
Om maskinen kryper framåt eller bakåt när drivreglaget är i neutralläget och enheten är varm kan mekanismen på pumpen som kontrollerar att reglaget återgår till neutralläget behöva justeras. Kontakta en auktoriserad serviceverkstad för reparation.

Ställa in drivreglagets spårning, läget Helt framåt

Utför följande steg om maskinen inte kör rakt när du håller drivreglaget framåt mot referensstaven:

1. Kör maskinen med drivreglaget mot referensstaven och notera i vilken riktning den drar.
2. Släpp drivreglaget.
3. Lossa **höger** kontramutter och justera inställningsskruven framtill på drivreglaget (Figur 56) om maskinen drar åt **vänster**.

4. Lossa **vänster** kontramutter och justera inställningsskruven framtill på drivreglaget (Figur 56) om maskinen drar åt **höger**.



Figur 56

1. Ställskruva
2. Kontramutter
3. Stopp

5. Upprepa steg 1 till 4 tills maskinen kör rakt i läget Helt framåt.

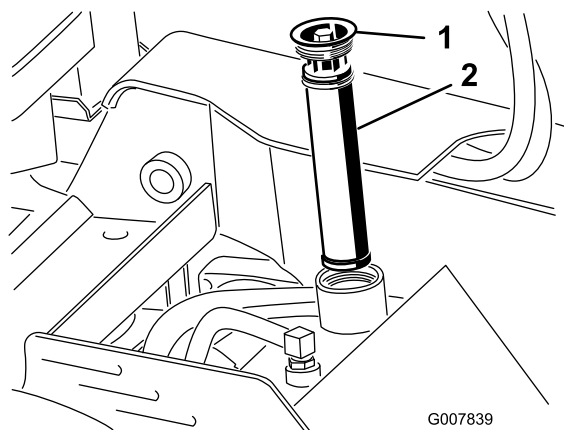
Viktigt: Kontrollera att spåringsställskruvarna nuddar vid stoppen i läget helt framåt för att undvika att hydraulpumparna slår över.

Underhålla hydraulsystemet

Byta hydraulfiltret

Serviceintervall: Var 200:e timme

1. Ställ maskinen på en plan yta.
2. Sänk grävarmen och lägg i parkeringsbromsen.
3. Stäng av motorn, ta ur nyckeln och vänta tills alla rörliga delar har stannat innan du lämnar förarplatsen.
4. Ta bort toppkåpan.
5. Ta bort och släng det gamla filtret (Figur 57).



Figur 57

1. Påfyllningslock
2. Hydraulfilter

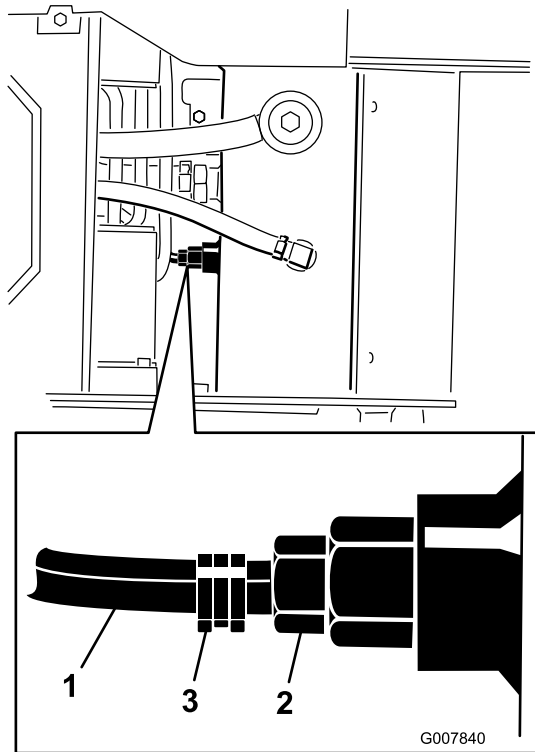
6. Montera det nya hydraulfiltret och påfyllningslocket (Figur 57) och dra åt bulten på toppen till 13–15,5 Nm.
7. Torka upp eventuell utspilld olja.
8. Montera toppkåpan.

Byta hydraulvätskan

Serviceintervall: Var 400:e timme/Årligen (beroende på vilket som inträffar först)

1. Ställ maskinen på en plan yta.
2. Sänk grävarmen och lägg i parkeringsbromsen.
3. Stäng av motorn, ta ur nyckeln och vänta tills alla rörliga delar har stannat innan du lämnar förarplatsen.
4. Låt maskinen svalna.
5. Ta bort toppkåpan.
6. Ta bort hydraultanklocket och filtret (Figur 57).

7. Sätt ett avtappningskärl som rymmer minst 37,8 l under hydraultanken.
8. Kläm ihop slangklämman och ta bort klämman och slangen från hydraultanksfästet så att hydravätskan kan rinna från slangen och tanken ner i avtappningskärl.



Figur 58

1. Slang
2. Hydraultanksfäste
3. Slangklämman

9. Montera tillbaka slangen på fästet och fäst den med slangklämman när tömningen är klar.

Obs: Kassera spilloljan på en godkänd återvinningsstation.

10. Fyll hydraultanken med cirka 23 liter 10W-30 eller 15W-40 renande dieselmotorolja (API-service CH-4 eller högre). Läs mer in avsnittet Kontrollera hydravätskan.
11. Tillsätt 236 ml AMSOIL® Slip-Lock™ differentialtillsats eller en motsvarande differentialtillsats i hydraultanken.
Obs: AMSOIL och Slip-Lock är varumärken som tillhör AMSOIL Inc.
12. Montera hydravätskefiltret och påfyllningslocket (Figur 57) och dra åt bulten på toppen till 13–15,5 Nm.
13. Starta motorn och låt den gå under några minuter.

14. Stäng av motorn.
15. Kontrollera hydravätskenivån och fyll på vid behov. Läs mer i avsnittet Kontrollera hydravätskan.
16. Torka upp eventuell utspilld olja.
17. Montera toppkåpan.

Kontrollera hydravätskeledningarna

Serviceintervall: Var 100:e timme—Kontrollera hydravätskeledningarna med avseende på läckage, lösa kopplingar, böjda slangar, lösa fästdon, slitage, väderpåverkan och kemiskt slitage. Reparera vid behov.

Var 1500:e timme/Vartannat år (beroende på vilket som inträffar först)—Byt ut alla rörliga hydravätskeslangar.



Hydravätskeolja som läcker ut under tryck kan tränga in i huden och orsaka skada. Vätska som trängt in i huden vid en olycka måste opereras bort inom några få timmar av en läkare som är förtrolig med denna sortens skada, annars kan kallbrand uppstå.

- Håll kropp och händer borta från småläckor eller munstycken som sprutar ut hydravätska under högtryck.
- Använd kartong eller papper för att hitta hydravätskeläckor. Använd aldrig händerna.

Underhålla dikesgrävaren

Byta ut grävtänderna

Serviceintervall: Varje användning eller dagligen—Kontrollera grävtänderna och byt ut de som är slitna eller skadade.

Eftersom grävtänderna utsätts för kraftigt slitage behöver de bytas med jämna mellanrum.

Vid byte av en enstaka tand lossas först bultarna som håller tanden, och därefter monteras den nya tanden på samma plats. Dra åt bultarna till 37–45 Nm.

Kontrollera och justera grävkedjan och grävvarmen

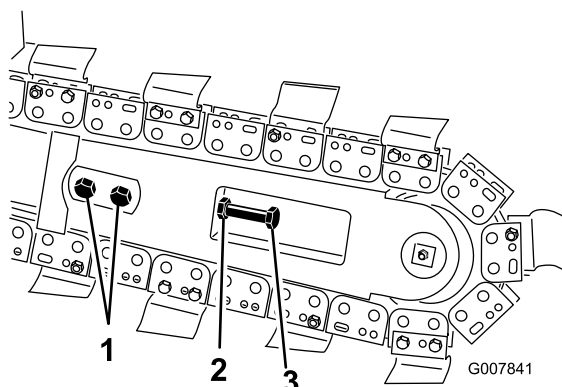
Serviceintervall: Var 25:e timme

- Kontrollera varje länk i kedjan så att de inte är utslitna och inte längre kan hålla tänderna.
- Kontrollera att grävvarmens undersida inte är utsliten.
- Håll dikesgrävaren parallellt med marken. Det ska vara 3,8–6,3 cm mellan grävvarmens undersida och det nedre kedjespannets översida. Justera kedjans spänning om så inte är fallet.

Viktigt: Spänn inte kedjan för hårt. Alltför hög kedjespänning kan skada komponenter i drivningen.

Utför följande steg för att byta ut en utsliten kedja, vända eller byta ut grävvarmen eller justera kedjespänningen:

1. Utför följande steg för att byta ut kedjan eller vända eller byta ut grävvarmen:
 - A. Lossa de två skruvar och muttrar som fäster grävvarmen på dikesgrävararmen.



Figur 59

1. Bultar
2. Kontramutter
3. Justeringsbult

- B. Lossa kontramuttern på justeringsbulten på grävvarmen.
- C. Lossa justeringsbulten tills kedjan kan tas av från grävvarmen.
- D. Ta bort kedjan från drevet.
- E. Ta bort bulten och muttern som fäster matarskruven och ta bort matarskruven och kedjan om kedjan behöver bytas ut.
- F. Lossa grävvarmen och vänd den så att den nedre delen vänds uppåt (om du redan har vänt den en gång måste den bytas ut) och montera den igen.
- G. Sätt tillbaka de muttrar, bultar och brickor som fäster grävvarmen.
- H. Koppla samman länkarna genom att trycka eller knacka den medföljande sprintbulten genom länkarna och sedan fästa sprintbulten med den medföljande saxpinnen om en ny kedja monteras.

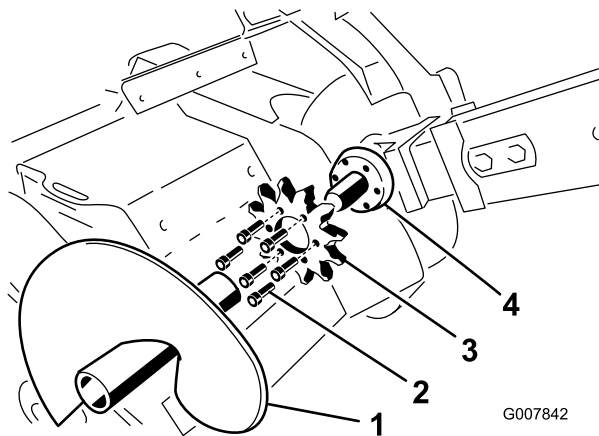
Viktigt: Undvik att böja kedjelänkarna. Placera block under och mellan länkarna när du knackar igenom sprintbulten.

- I. Montera kedjan över drevet och den främre valsen.
 - J. Montera tillbaka matarskruven med bulten och muttern om du tog bort den tidigare. Dra åt bulten och muttern till 102 Nm.
 - K. Gå vidare till steg 4 för att slutföra justeringen.
2. Lossa de två skruvar och muttrar som fäster grävvarmen på dikesgrävararmen.
 3. Lossa kontramuttern som fäster justeringsbulten.
 4. Vrid justeringsbulten inåt eller utåt tills du uppnått önskad kedjespänning.
 5. Dra åt kontramuttern.
 6. Dra åt de två bultarna och muttrarna som fäster grävvarmen till 183–223 Nm.

Byta ut drevet

Drevet slits med tiden, i synnerhet om maskinen används i sand- eller lerjord. Då kan grävkedjan börja slira. Utför följande steg för att byta ut drevet om kedjan slirar:

1. Höj upp dikesgrävaren någon decimeter över marken.
2. Stäng av motorn och ta ur nyckeln.
3. Ta bort matarskruven (Figur 60).



Figur 60

1. Matarskruv
2. Bultar
3. Drev
4. Drevets fästyta

sedan tillbaka till respektive bult och dra åt dem helt.

14. Dra grävkedjan över matarskruvens drivaxel och på drevet. Se till att tänderna pekar framåt på det övre kedjespannet.
15. Sätt det övre kedjespannet på plats på dikesgrävarens grävarm och dra sedan kedjan runt valsen i änden av grävarmen.
16. Gänga in justeringsbulten i grävarmen och vrid in den tills kedjan har 3,8–6,3 cm slack på det nedre kedjespannet.
17. Skruva in kontramuttern längs justeringsbulten och dra åt den så att den sitter säkert mot grävarmen.
18. Dra åt de två bultarna och muttrarna som fäster grävarmen till 183–223 Nm.
19. Montera matarskruven med bulten och muttern som du tidigare tog bort. Dra åt bulten och muttern till 102 Nm.

4. Lossa de två skruvar och muttrar som fäster grävarmen på dikesgrävarearmen.
5. Lossa kontramuttern på justeringsbulten på grävarmen.
6. Lossa justeringsbulten tills kedjan kan tas av från grävarmen.
7. Ta bort kedjan från drevet.
8. Lossa de sex bultar som fäster drevet (Figur 60).
9. Ta bort och kasta drevet (Figur 60).
10. Rengör drevets fästyta på dikesgrävaren (Figur 60).
11. Skjut på det nya drevet på axeln (Figur 60).

Viktigt: Pilen på drevets framsida ska vara synlig från dikets högra sida, och ska peka medurs. Annars ska drevet vändas.

12. Gänga fast och dra åt de sex bultarna i drevet med fingrarna (Figur 60).
13. Börja långsamt dra åt bultarna runt drevet tills alla bultar är åtdragna till 129–155 Nm.

Viktigt: Dra åt varje bult halvvägs till att börja med och arbeta dig runt de sex bultarna. Gå

Rengöring

Ta bort skräp från maskinen

Viktigt: Motorn kommer att överhettas och skadas om den körs med blockerade skärmar, smutsiga eller igensatta kylflänsar och/eller med kylarhöljerna demonterade.

1. Sänk grävvarmen och lägg i parkeringsbromsen.
2. Stäng av motorn, ta ur nyckeln och vänta tills alla rörliga delar har stannat innan du lämnar förarplatsen.
3. Torka bort allt skräp från luftrenaren.
4. Ta bort allt skräp som samlats på motorn med en borste eller blåsanordning.

Viktigt: Det är bättre att blåsa bort skräpet än att tvätta bort det. Om vatten används skall detta hållas på avstånd från elektriska delar och hydraulventiler. Använd inte en högtryckstvätt. En högtryckstvätt kan skada elsystemet och hydraulventilerna eller utarma smörjfettet.

5. Ta bort skräp från oljekylaren (endast modell 22971)

Förvaring

1. Sänk grävvarmen och lägg i parkeringsbromsen.
2. Stäng av motorn, ta ur nyckeln och vänta tills alla rörliga delar har stannat innan du lämnar förarplatsen.
3. Avlägsna lort och smuts från maskinens utvändiga delar, särskilt motorn. Ta bort smuts och skräp från utsidan av motorns kylflänsar och fläkthus.

Viktigt: Tvätta maskinen med ett mildt rengöringsmedel och vatten. Högtryckstvätta inte maskinen. Undvik att använda alltför mycket vatten, särskilt nära kontrollpanelen, motorn, hydraulpumparna och motorerna.

4. Utför service på luftrenaren. Läs mer i avsnittet Serva luftrenaren.
5. Smörj maskinen. Läs mer i avsnittet Smörja maskinen.
6. Byt olja i vevhuset. Läs mer i avsnittet Byta motorolja.
7. Ta bort tändstiftet och kontrollera dess skick. Läs mer i avsnittet Serva tändstiftet.
8. Utför följande om maskinen ska ställas i förvaring i mer än en månad:
 - A. Fyll på en oljebaserad bränslestabiliserare/konditionerare i bränslet i tanken. Följ blandningsanvisningarna från tillverkaren av stabiliseraren. (8 ml per liter). **Använd inte en alkoholbaserad stabiliserare (etanol eller metanol).**
 - Obs:** En stabiliserare/konditionerare fungerar effektivast när den blandas med färsk bensin och alltid används.
 - B. Kör motorn så att det stabiliserade bränslet fördelas i bränslesystemet (5 minuter).
 - C. Stäng av motorn, låt den svalna och töm bränsletanken med en hävert av pumptyp.
 - D. Starta motorn igen och kör den tills den stannar.
 - E. Choka motorn.
 - F. Starta och kör den tills den inte längre startar.
 - G. Kassera bränslet på lämpligt sätt. Återvinn enligt lokala föreskrifter.

Viktigt: Förvara inte stabiliserad bensin längre än tre månader.

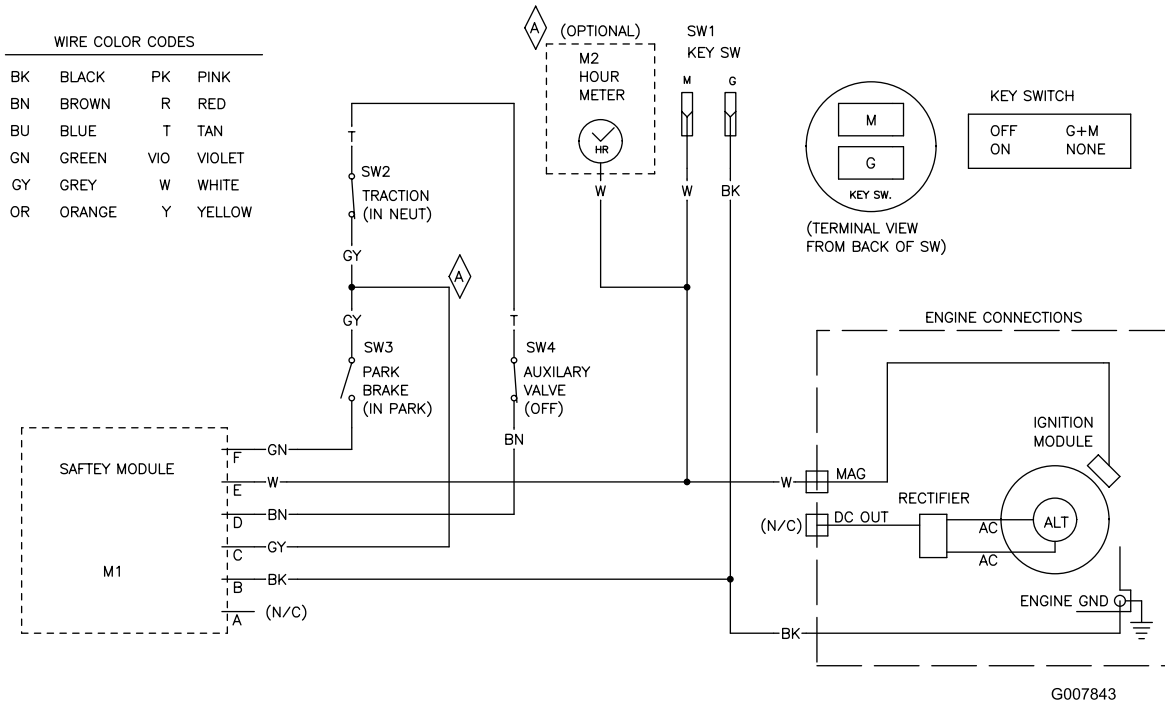
9. Häll i två matskedar motorolja i tändstiftshålet när stiftet är borttaget från motorn.

10. Placera en trasa över tändstiftshålet för att fånga upp eventuellt oljesprut och använd därefter startsnöret för att dra igång motorn och fördela oljan i cylindern.
11. Montera tändstiftet men anslut inte tändkabeln till tändstiftet.
12. Ladda batteriet (endast modell 22971). Läs mer i avsnittet Serva batteriet.
13. Kontrollera och justera larvbandens spänning. Läs mer i avsnittet Justera spänningen i larvbanden.
14. Kontrollera och justera grävkedjans spänning. Läs mer i avsnittet Kontrollera och justera grävkedjan och grävarmen.
15. Kontrollera och dra åt alla bultar, muttrar och skruvar. Reparera eller byt ut skadade delar.
16. Måla i lackskador och bara metallytor. Färg finns att köpa hos din närmaste auktoriserade serviceverkstad.
17. Förvara maskinen i ett rent och torrt garage eller lagerutrymme. Ta ut nyckeln ur tändningslåset och lägg den där du kommer ihåg att du har lagt den.
18. Täck över maskinen för att skydda den och hålla den ren.

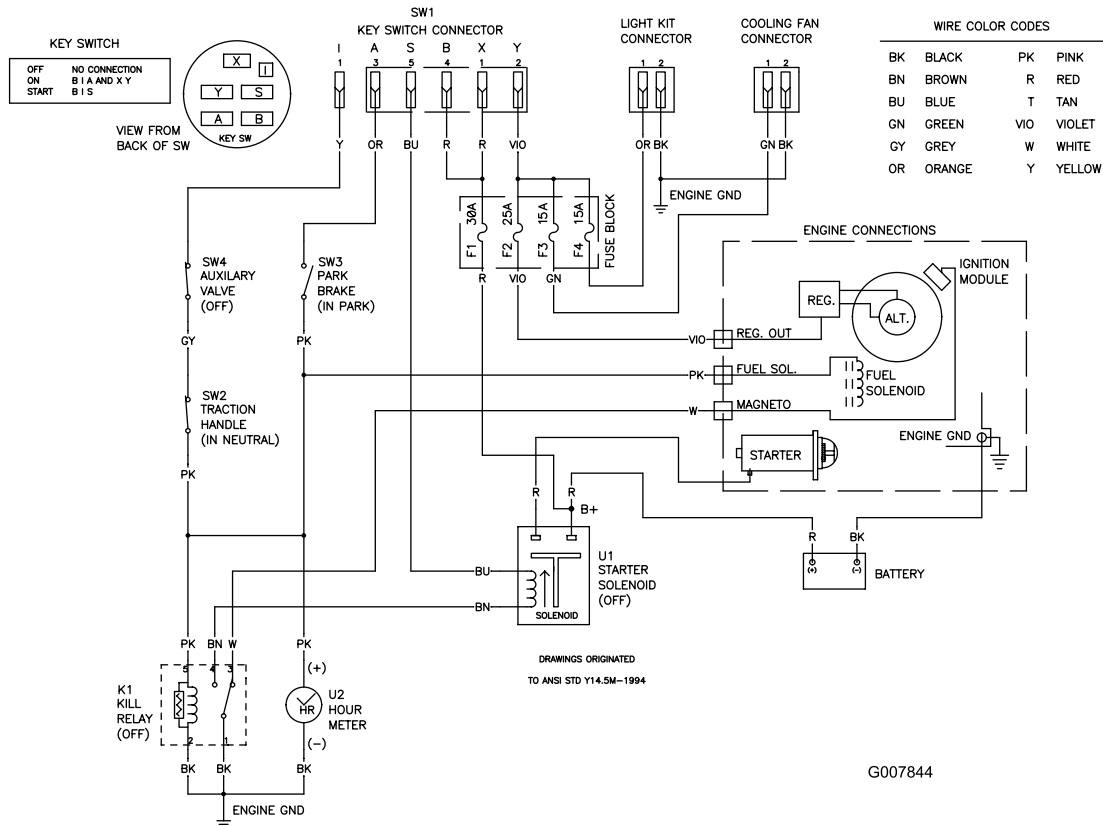
Felsökning

Problem	Möjliga orsaker	Åtgärd
Startmotorn startar inte (endast modell 22971).	<ol style="list-style-type: none"> 1. Batteriet är urladdat. 2. De elektriska anslutningarna har korroderat eller lossnat. 3. Reläet eller brytaren är skadad. 	<ol style="list-style-type: none"> 1. Ladda eller byt ut batteriet. 2. Kontrollera att de elektriska anslutningarna har god kontakt. 3. Kontakta en auktoriserad serviceverkstad.
Motorn startar inte, är trögstartad eller stannar efter en stund.	<ol style="list-style-type: none"> 1. Bränsletanken är tom. 2. Bränslekranen är stängd. 3. Choken är inte på. 4. Luftrenaren är smutsig. 5. Tändkabeln är lös eller bortkopplad. 6. Tändstiftet är slitet, skadat eller har felaktigt elektrodavstånd. 7. Det finns smuts, vatten eller gammalt bränsle i bränslesystemet. 	<ol style="list-style-type: none"> 1. Fyll på bensin i bränsletanken. 2. Öppna bränslekranen. 3. Skjut choken framåt så långt det går. 4. Rengör eller byt ut luftrenarinsatserna. 5. Sätt på tändkabeln på tändstiftet. 6. Montera ett nytt tändstift med korrekt avstånd. 7. Kontakta en auktoriserad serviceverkstad.
Motorn tappar kraft.	<ol style="list-style-type: none"> 1. Motorn belastas för hårt. 2. Luftrenaren är smutsig. 3. Oljenivån i vevhuset är låg. 4. Kylflänsarna och luftkanalerna under motorns fläkthus är igensatta. 5. Tändstiftet är slitet, skadat eller har felaktigt elektrodavstånd. 6. Det finns smuts, vatten eller gammalt bränsle i bränslesystemet. 	<ol style="list-style-type: none"> 1. Sänk hastigheten. 2. Rengör eller byt ut luftrenarinsatserna. 3. Kontrollera och fyll på olja i vevhuset. 4. Rensa kylflänsarna och luftkanalerna. 5. Montera ett nytt tändstift med korrekt avstånd. 6. Kontakta en auktoriserad serviceverkstad.
Motorn överhettas.	<ol style="list-style-type: none"> 1. Motorn belastas för hårt. 2. Oljenivån i vevhuset är låg. 3. Kylflänsarna och luftkanalerna under motorns fläkthus är igensatta. 	<ol style="list-style-type: none"> 1. Sänk hastigheten. 2. Kontrollera och fyll på olja i vevhuset. 3. Rensa kylflänsarna och luftkanalerna.
Maskinen vibrerar onormalt.	<ol style="list-style-type: none"> 1. Motorns fästbultar är lösa. 	<ol style="list-style-type: none"> 1. Dra åt motorns fästbultar.
Maskinen driver inte.	<ol style="list-style-type: none"> 1. Parkeringsbromsen är åtdragen. 2. Hydraulvätskenivån är låg. 3. Bogserventilerna är öppna. 4. Hydraulsystemet är skadat. 	<ol style="list-style-type: none"> 1. Frigör parkeringsbromsen. 2. Kontrollera och fyll på hydraulvätska. 3. Stäng bogserventilerna. 4. Kontakta en auktoriserad serviceverkstad.
Kedjan rör sig inte.	<ol style="list-style-type: none"> 1. Det finns sand eller skräp i drevets kuggar. 2. Grävkedjan är för hårt spänd. 3. Grävvarmens ändlager fungerar inte. 4. Drivsystemet är skadat. 5. Hydraulsystemet är blockerat, förorenat eller skadat. 	<ol style="list-style-type: none"> 1. Kör kedjan bakåt och minska sedan kedjespänningen. 2. Justera kedjespänningen för grävkedjan. 3. Kontakta en auktoriserad serviceverkstad. 4. Kontakta en auktoriserad serviceverkstad. 5. Kontakta en auktoriserad serviceverkstad.
Dikesgrävaren gräver för långsamt.	<ol style="list-style-type: none"> 1. Grävtänderna är slitna. 2. Kedjan som används passar inte för jordtypen. 3. Hydraulsystemet är överhettat. 4. Hydraulsystemet är blockerat, förorenat eller skadat. 	<ol style="list-style-type: none"> 1. Byt ut grävtänderna. 2. Undersök jordtypen och byt kedja vid behov. 3. Stäng av systemet och låt det svalna. 4. Kontakta en auktoriserad serviceverkstad.

Scheman



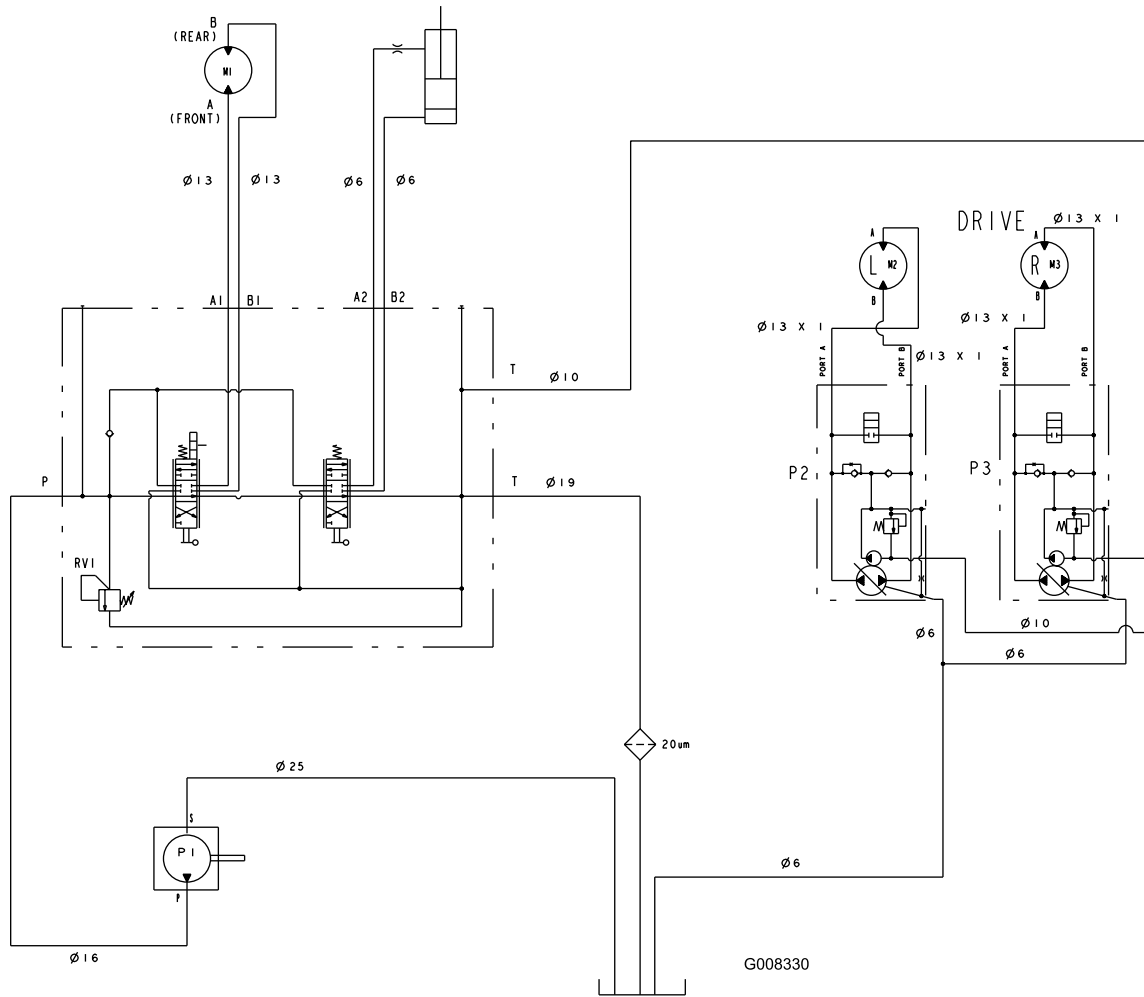
Elschema – modell 22970 (Rev. A)



Elschema – modell 22971 (Rev. A)

TRENCHER

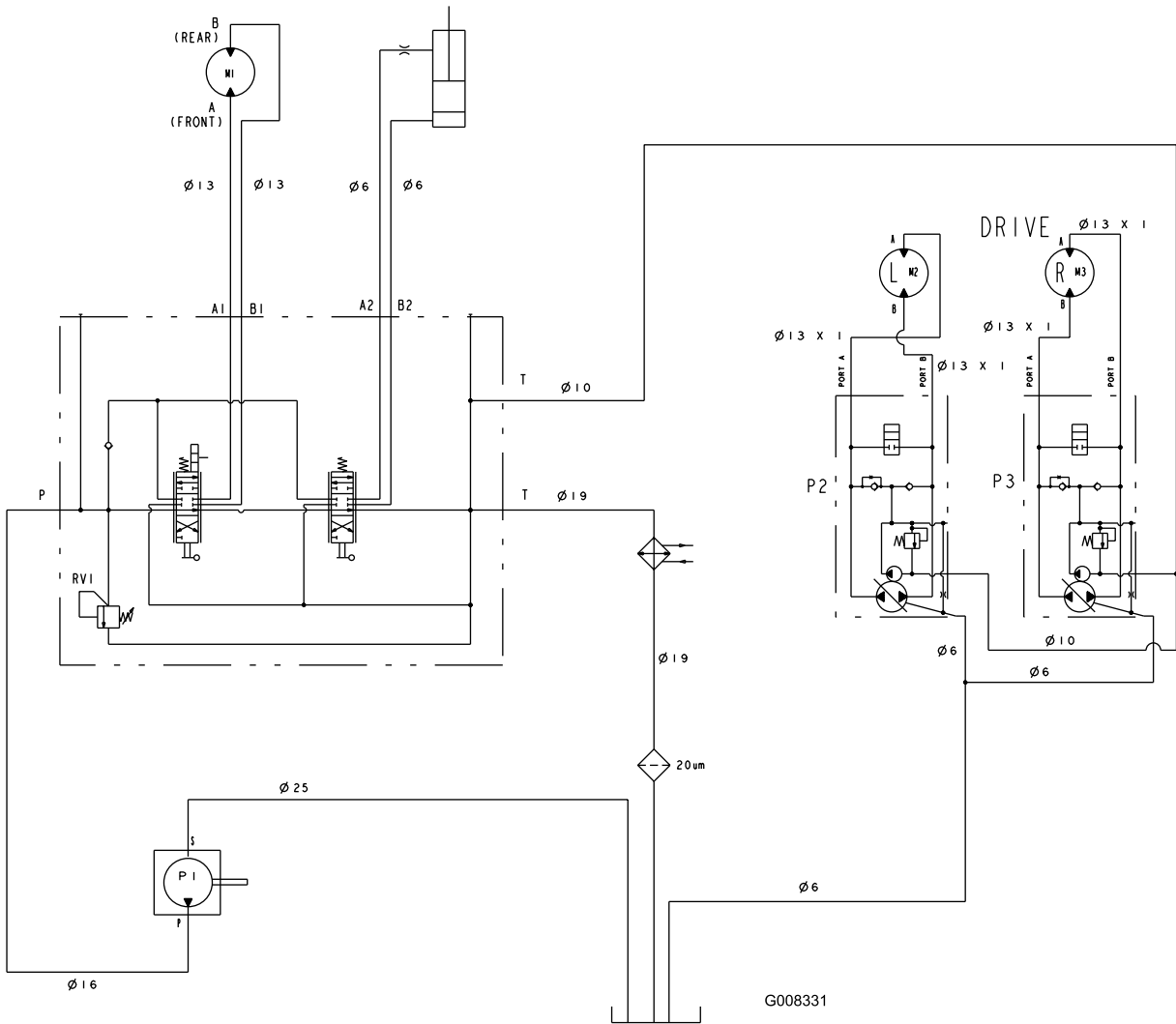
LIFT



Hydraulschema – modell 22970 (Rev. A)

TRENCHER

LIFT



Hydraulschema – modell 22971 (Rev. A)

Anteckningar:

Anteckningar:



Garanti för Toro-kompaktfordonsutrustning

Ett års begränsad garanti

Kompaktfordonsprodukter

Produkter och fel som omfattas

The Toro® Company och dess dotterbolag Toro Warranty Company garanterar gemensamt, och i enlighet med ett avtal dem emellan, att din Toro-kompaktfordonsutrustning ("produkten") är utan material- och tillverkningsfel.

Följande tidsperioder gäller från inköpsdatumet:

Produkter	Garantiperiod
Lastare, grävare och redskap	1 år eller 1 000 körtimmar beroende på vilket som inträffar först.
Kohler-motorer	Tre år
Alla andra motorer	Två år

Om ett fel som omfattas av garantin föreligger, kommer vi att reparera produkten utan kostnad för dig. Detta omfattar feldiagnos, utförande av arbetet samt reservdelar.

Anvisningar för garantiservice

Följ anvisningarna nedan om du tror att det finns något material- eller tillverkningsfel på din Toro-produkt:

1. Kontakta en auktoriserad återförsäljare av Toro-kompaktfordonsutrustning så att de kan utföra service på maskinen. Du hittar återförsäljare som finns i närheten av dig på vår webbplats www.Toro.com. Du kan också ringa gratis till Toro kundtjänst på 888-865-5676 (USA) eller 888-865-5691 (Kanada).

2. Ta med produkten och inköpsbeviset (kvittot) till återförsäljaren.

Om du av någon anledning är missnöjd med din återförsäljares analys eller med den hjälp du får är du välkommen att kontakta oss på:

LCB Customer Service Department
Toro Warranty Company
8111 Lyndale Avenue South
Bloomington, MN 55420-1196, USA
Avgiftsfritt: 888-865-5676 (kunder i USA)
Avgiftsfritt: 888-865-5691 (kunder i Kanada)

Ägarens ansvar

Du måste underhålla din Toro-produkt enligt de underhållsrutiner som beskrivs i *bruksanvisningen*. Sådant rutinunderhåll ska bekostas av dig, oavsett om det utförs av en återförsäljare eller av dig själv. Reservdelar som ska bytas ut i samband med det underhåll som krävs ("underhållsreservdelar") omfattas endast av garantin under perioden fram till den planerade tidpunkten för utbytet av delen. Om du inte utför det underhåll och de justeringar som krävs kan detta leda till att ett eventuellt garantianspråk inte godkänns.

Produkter och fel som inte omfattas

Det är inte alla produkt- eller funktionsfel som kan inträffa under garanti-perioden som beror på material- eller tillverkningsfel. Denna uttryckliga garanti omfattar inte följande:

- Produktfel som orsakats av användning av andra reservdelar än Toros, eller av installation och användning av extra, modifierade, eller ej godkända tillbehör.
- Produktfel som orsakas av underlåtenhet att utföra det underhåll och/eller de justeringar som krävs.
- Produktfel som orsakas av felaktig, slarvig eller vårdslös användning av produkten.
- Slitdelar som förbrukas genom användningen, förutom om dessa visar sig vara defekta. Exempel på delar som förbrukas eller används upp vid normal användning av produkten omfattar, men är inte begränsade till, grävtänder, harvpinnar, tändstift, däck, larvband, filter, kedjor etc.
- Fel som orsakas av yttre påverkan. Yttre påverkan omfattar, men är inte begränsad till, väder, förvaringsomständigheter, förorening, användning av ej godkända kylvätskor, smörjmedel, tillsatser eller kemikalier mm.
- Vanliga "slitdelar". Vanligt "slitage" omfattar, men begränsas inte till, slitage på målade ytor, repiga dekalor eller fönster osv.
- Komponenter som omfattas av en separat tillverkargaranti.
- Hämtnings- och leveransavgifter.

Allmänna villkor

Reparation av en auktoriserad återförsäljare av kompaktfordonsutrustning är den enda kompensation som du har rätt till under denna garanti.

Varken The Toro® Company eller Toro Warranty Company är ansvariga för indirekta eller oförutsedda skador eller följdskador i samband med användningen av de Toro-produkter som omfattas av denna garanti. Detta inkluderar alla kostnader eller utgifter för att tillhandahålla ersättningsutrustning eller service under rimliga perioder med funktionsfel eller avsaknad av möjlighet av använda produkten medan reparationer som omfattas av garantin utförs. Alla indirekta garantier i fråga om säljbarhet och användningslämplighet är begränsade till denna uttryckliga garantis varaktighet. I vissa stater är det inte tillåtet att undanta oförutsedda skador eller följdskador, eller tidsbegränsa en indirekt garantis varaktighet, och i dessa fall är det möjligt att ovanstående undantag och begränsningar inte gäller. Denna garanti ger dig specifika juridiska rättigheter, och du kan även ha andra rättigheter som varierar från stat till stat.

Med undantag för den motor- och emissionsgaranti som nämns nedan, och endast om denna är tillämplig, ges ingen annan uttrycklig garanti. Emissionskontrollsystemet kan omfattas av en separat garanti som uppfyller de krav som har fastställts av den amerikanska miljömyndigheten (Environmental Protection Agency, EPA) eller Kaliforniens luftskyddsmyndighet (California Air Resources Board, CARB). Tidsbegränsningarna som anges ovan är inte tillämpliga i fråga om garantin för emissionskontrollsystem. Se garantiförklaringen om Kaliforniens emissionskontroll som finns i bruksanvisningen eller i motortillverkarens dokumentation för ytterligare information.

Andra länder än USA och Kanada

Kunder som har köpt Toro-produkter som har exporterats från USA eller Kanada ska kontakta sin Toro-distributör (återförsäljare) för att få garantipolicyn för sitt eget land eller sin provins eller stat. Om du av någon anledning är missnöjd med din distributörs service eller har svårt att få garantiuppgifter bör du kontakta Toro-importören. Om allt annat misslyckas kan du kontakta oss på Toro Warranty Company.