

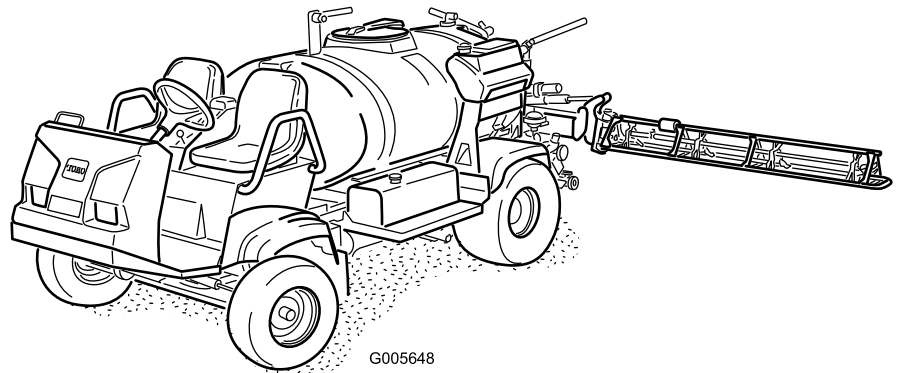


Count on it.

Manual del operador

**Pulverizador para césped
MultiPro 5700-D**

Nº de modelo 41582—Nº de serie 280000274 y superiores



G005648

Advertencia

CALIFORNIA

Advertencia de la Propuesta 65

Los gases de escape de este producto contienen productos químicos que el Estado de California sabe que causan cáncer, defectos congénitos u otros peligros para la reproducción.

Importante: Este motor no está equipado con un silenciador con parachispas. Es una infracción de la legislación de California (California Public Resource Code Section 4442) la utilización o la operación del motor en cualquier terreno de bosque, monte o terreno cubierto de hierba. Otros estados o zonas federales pueden tener una legislación similar.

Este sistema de encendido por chispa cumple la norma canadiense ICES-002.

El *Manual del propietario del motor adjunto* ofrece información sobre las normas de la U.S. Environmental Protection Agency (EPA) y de la California Emission Control Regulation sobre sistemas de emisiones, mantenimiento y garantía. Puede solicitarse un manual nuevo al fabricante del motor.

Introducción

Lea este manual detenidamente para aprender a utilizar y mantener correctamente su producto. La información de este manual puede ayudarle a usted y a otros a evitar lesiones personales y daños al producto. Aunque Toro diseña y fabrica productos seguros, usted es responsable de utilizar el producto de forma correcta y segura. Usted puede ponerse en contacto directamente con Toro en www.Toro.com si desea información sobre productos y accesorios, o si necesita localizar un distribuidor o registrar su producto.

Cuando necesite asistencia técnica, piezas genuinas Toro o información adicional, póngase en contacto con un Servicio Técnico Autorizado o con Asistencia al Cliente Toro, y tenga a mano los números de modelo y serie de su producto. Figura 1 indica la ubicación de los números de modelo y serie en el producto.

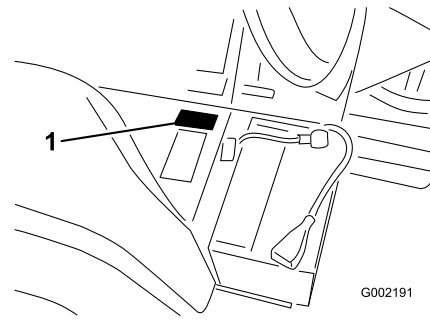


Figura 1

1. Ubicación de los números de modelo y de serie

Nº de modelo _____

Nº de serie _____

Este manual identifica peligros potenciales y contiene mensajes de seguridad identificados por el símbolo de alerta de seguridad (Figura 2), que señala un peligro que puede causar lesiones graves o la muerte si usted no sigue las precauciones recomendadas.



Figura 2

1. Símbolo de alerta de seguridad.

Este manual utiliza dos palabras más para resaltar información. **Importante** llama la atención sobre información mecánica especial, y **Nota** resalta información general que merece una atención especial.

Contenido

Introducción	2	Engrasado de los cojinetes del émbolo del actuador	37
Seguridad	4	Mantenimiento del motor	38
Prácticas de operación segura.....	4	Mantenimiento del limpiador de aire	38
Seguridad con productos químicos.....	4	Mantenimiento del aceite de motor	39
Antes del uso.....	5	Mantenimiento del sistema de combustible	41
Durante el uso.....	6	Comprobación de los tubos de combustible y las conexiones	41
Mantenimiento.....	7	Purga del sistema de combustible	41
Pegatinas de seguridad e instrucciones.....	8	Purga de aire de los inyectores.....	42
Montaje.....	13	Drenaje del depósito de combustible.....	43
1 Comprobación de los muelles de las articulaciones de los brazos	13	Mantenimiento de los filtros de combustible.....	43
2 Aprenda más sobre su producto.....	14	Mantenimiento del sistema eléctrico.....	44
El producto.....	15	Cambio de los fusibles	44
Controles	16	Mantenimiento de la batería.....	44
Especificaciones.....	20	Mantenimiento del sistema de transmisión	46
Operación	21	Compruebe la presión de los neumáticos.....	46
Primero la Seguridad.....	21	Inspección de ruedas/neumáticos.....	46
Antes de conducir el pulverizador por primera vez	21	Cómo cambiar el aceite de la caja de engranajes planetarios.....	46
Verificaciones antes del arranque.....	24	Ajuste de la convergencia de las ruedas delanteras	47
Cómo conducir el pulverizador	24	Mantenimiento del sistema de refrigeración.....	48
Rodaje de un pulverizador nuevo	25	Comprobación del nivel de refrigerante.....	48
Operación del pulverizador.....	25	Mantenimiento del sistema de refrigeración.....	48
Llenado del depósito de agua limpia	26	Mantenimiento de los frenos.....	50
Llenado del depósito de pulverización.....	26	Comprobación de los frenos.....	50
Operación de los brazos	27	Ajuste de los frenos	50
Pulverización.....	27	Mantenimiento de las correas.....	51
Precauciones para el cuidado del césped durante la operación en modo estacionario	27	Mantenimiento de las correas de transmisión	51
Consejos de pulverización	28	Mantenimiento del sistema hidráulico	51
Cómo desatascar una boquilla	28	Comprobación del aceite hidráulico	51
Cómo seleccionar una boquilla.....	28	Mantenimiento del aceite hidráulico	51
Limpieza del pulverizador.....	28	Mantenimiento del sistema de pulverización.....	53
Ajuste de las válvulas de retorno de los brazos	29	Inspección de las mangueras	53
Bomba	30	Mantenimiento de la bomba	54
Cómo transportar el pulverizador	30	Ajuste del actuador de los brazos.....	54
Cómo remolcar el pulverizador	31	Operación manual de emergencia de los actuadores de los brazos	54
Mantenimiento.....	32	Inspección de los casquillos de pivote de nylon.....	55
Calendario recomendado de mantenimiento.....	32	Limpieza	56
Lista de comprobación – mantenimiento diario.....	33	Limpieza del filtro de aspiración.....	56
Anotación para áreas problemáticas	34	Almacenamiento	56
Procedimientos previos al mantenimiento	34	Solución de problemas	58
Cómo levantar el pulverizador con gato.....	34	Esquemas.....	61
Lubricación	36		
Cómo engrasar el pulverizador.....	36		
Lubricación de las articulaciones de los brazos	36		

Seguridad

El uso o mantenimiento indebido por parte del operador o el propietario puede causar lesiones. Para reducir el riesgo de lesiones, cumpla estas instrucciones de seguridad y preste siempre atención al símbolo de alerta de seguridad, que significa PRECAUCIÓN, ADVERTENCIA o PELIGRO – "instrucción de seguridad personal". El incumplimiento de estas instrucciones puede dar lugar a lesiones personales e incluso la muerte.

Los supervisores, los operadores y el personal de mantenimiento deben estar familiarizados con las siguientes normas y publicaciones: (Este material puede obtenerse en la dirección indicada).

- Flammable and Combustible Liquids Code (Norma de Líquidos Combustibles e Inflamables): ANSI/NFPA 30
- National Fire Protection Association (Asociación Nacional de Protección contra Incendios): (Asociación Nacional de Protección contra Incendios): ANSI/NFPA #505; Powered Industrial Trucks (Camiones Industriales a Motor) National Fire Prevention Association (Asociación Nacional de Protección contra Incendios): Barrymarch Park Quincy, Massachusetts 02269 EE.UU.
- SAE J2258 Vehículo utilitario ligero SAE International 400 Commonwealth Drive, Warrendale, PA 15096-0001 EE.UU.
- ANSI/UL 558; Internal Combustion Motor Powered Industrial Trucks (Camiones industriales con motor de combustión interna) American National Standards Institute, Inc. EE.UU. 1430 Broadway New York, New York 10018, EE.UU. o Underwriters Laboratories 333 Pfingsten Road Northbrook, Illinois 60062, EE.UU.

Prácticas de operación segura



El pulverizador es un vehículo diseñado para el uso fuera de las carreteras, y no está diseñado, equipado ni fabricado para ser usado en carreteras, calles o caminos públicos.

Responsabilidades del supervisor

- Asegúrese de que los operadores reciban una formación completa y que estén familiarizados con el *Manual del operador*, el Manual del motor y con todas las pegatinas del vehículo.
- Establezca sus propios procedimientos y reglas de trabajo especiales para condiciones de operación no usuales (p.ej. pendientes demasiado pronunciadas para la operación normal del pulverizador).

Seguridad con productos químicos



Las sustancias químicas utilizadas en el sistema de pulverización pueden ser peligrosas y tóxicas para usted y para otras personas, animales, plantas, tierra y otros elementos.

- Lea cuidadosamente y observe las indicaciones de todas las etiquetas de advertencia y Fichas de Datos de Seguridad de Materiales (FDSM) respecto a todos los productos químicos utilizados, y protéjase siguiendo las instrucciones del fabricante de los mismos. Por ejemplo, utilice Equipos de Protección Individual (EPI) incluyendo protección para la cara y los ojos, guantes y otros equipos para prevenir el contacto con el producto químico.
 - Tenga en cuenta que puede haber más de un producto químico, y evalúe la información sobre cada uno de los mismos.
 - ***¡Niéguese a utilizar o trabajar con el pulverizador si esta información no está disponible!***
 - Antes de trabajar con un sistema de pulverización, asegúrese de que el sistema ha sido sometido a un triple enjuague y neutralización con arreglo a las recomendaciones de los fabricantes de los productos químicos.
 - Compruebe que hay un suministro adecuado de agua limpia y jabón en las inmediaciones, y lávese inmediatamente para eliminar cualquier producto químico que entre en contacto con usted.
- Obtenga una formación correcta antes de usar o manipular productos químicos.

- Utilice el producto correcto para el trabajo en cuestión.
- Siga las instrucciones del fabricante del producto químico respecto a la aplicación segura del producto químico.
- Manipule los productos químicos en una zona bien ventilada.
- Lleve gafas protectoras y otros equipos de protección, siguiendo las indicaciones del fabricante del producto químico. Asegúrese de dejar expuesta la menor superficie de piel posible cuando utilice productos químicos.
- Tenga disponible agua limpia, sobre todo cuando llene el depósito de pulverización.
- No coma, beba ni fume mientras trabaje con productos químicos.
- Lávese siempre las manos y otras zonas del cuerpo expuestas lo antes posible después de terminar el trabajo.
- Elimine correctamente los productos químicos no utilizados y los recipientes de productos químicos siguiendo las indicaciones del fabricante del producto químico y la normativa local.
- Los productos químicos y los vapores presentes en los depósitos son peligrosos; no entre nunca en el depósito ni coloque la cabeza sobre o en la boca de carga.

Antes del uso

- No haga funcionar la máquina hasta que haya leído y comprendido el contenido de este manual.
- **Nunca** permita a los niños manejar el pulverizador.
- **Nunca** permita que operen el pulverizador otros adultos que no hayan leído y comprendido previamente el *Manual del operador*. Sólo deben manejar este pulverizador personas formadas y autorizadas. Asegúrese de que todos los operadores son capaces física y mentalmente de manejar el pulverizador.
- Este pulverizador está diseñado para llevarle **solamente a usted**, el operador, y a **una persona más** en el asiento provisto por el fabricante. **Nunca** lleve pasajeros en el pulverizador.
- **Nunca** opere el pulverizador bajo la influencia de drogas o alcohol. Incluso los medicamentos bajo receta y los medicamentos para resfriados pueden causar somnolencia.
- No conduzca el pulverizador si está cansado. Asegúrese de descansar de vez en cuando. Es muy importante que se mantenga alerta en todo momento.
- Familiarícese con los controles y sepa cómo detener el motor rápidamente.
- Mantenga colocados todos los protectores, dispositivos de seguridad y pegatinas. Si un protector, dispositivo de seguridad o pegatina funciona mal, es ilegible, o está dañado, repárelo o cámbielo antes de manejar la máquina.
- Lleve siempre calzado fuerte. No haga funcionar la máquina calzando sandalias, zapatillas de deporte o similares. No lleve prendas o joyas sueltas que pudieran quedar atrapadas en piezas en movimiento y causar lesiones personales.
- Es aconsejable llevar gafas de seguridad, calzado de seguridad, pantalón largo y casco, y esto puede ser requerido por la normativa local y las condiciones de los seguros.
- Evite conducir en la oscuridad, sobre todo en zonas con las que no está familiarizado. Si es imprescindible conducir de noche, conduzca con cuidado, utilice los faros, y piense incluso en instalar faros adicionales.
- Extreme las precauciones cuando haya otras personas cerca. Siempre esté pendiente de la posible presencia de otras personas y manténgalas alejadas de la zona de trabajo.
- Antes de utilizar el pulverizador, compruebe siempre las zonas del pulverizador que se indican en Verificaciones antes del arranque en la sección Operación. Si la máquina no funciona correctamente o si está dañada de alguna manera, **no** utilice el pulverizador. Asegúrese de corregir el problema antes de manejar el pulverizador o el accesorio.
- Asegúrese de que todos los conectores de manguitos hidráulicos están apretados, y que todos los manguitos están en buenas condiciones antes de aplicar presión al sistema.
- Puesto que la gasolina es altamente inflamable, manéjela con cuidado.
 - Utilice un recipiente de gasolina homologado.
 - No retire el tapón del depósito de combustible si el motor está caliente o en funcionamiento.
 - No fume mientras maneja la gasolina.
 - Llene el depósito de combustible al aire libre, y llénelo hasta aproximadamente 25 mm por debajo de la parte superior del depósito (la parte inferior del cuello de llenado). No lo llene demasiado.
 - Limpie la gasolina derramada.

Durante el uso



Los gases de escape del motor contienen monóxido de carbono, que es un veneno inodoro que puede matarle.

No haga funcionar el motor dentro de un edificio o en un recinto cerrado.

- El operador debe permanecer sentado mientras el pulverizador está en movimiento. El operador debe mantener ambas manos en el volante siempre que sea posible. Mantenga los brazos y las piernas dentro del pulverizador en todo momento.
- Siempre esté atento a, y evite, obstáculos salientes de baja altura, como por ejemplo, ramas de árboles, jambas de puertas y pasarelas elevadas. Asegúrese de que hay suficiente sitio por encima para que el pulverizador y usted pasen sin problemas.
- Si no utiliza el pulverizador siguiendo las normas de seguridad, puede haber un accidente, un vuelco del pulverizador, y lesiones graves o la muerte. Conduzca con cuidado. Para evitar vuelcos o pérdidas de control:
 - Extreme las precauciones, reduzca la velocidad y mantenga una distancia segura alrededor de trampas de arena, zanjas, arroyos, rampas, zonas desconocidas o cualquier zona que tenga cambios abruptos de terreno o de altura.
 - Esté atento a baches u otros peligros ocultos.
 - Extreme las precauciones al manejar el pulverizador en superficies mojadas, en condiciones meteorológicas adversas, a velocidades más altas o a plena carga. El tiempo y la distancia de frenado aumentan a plena carga.
 - Evite arrancar o detener la máquina de forma repentina. No pase de marcha atrás a marcha adelante ni de marcha adelante a marcha atrás sin antes detener el vehículo completamente.
 - Aminoré la velocidad antes de girar. No intente giros cerrados o maniobras bruscas u otras acciones de conducción insegura que puedan hacerle perder el control del pulverizador.
 - Antes de conducir en marcha atrás, mire hacia atrás y asegúrese de que no hay nadie detrás de usted. Conduzca lentamente en marcha atrás.
 - Vigile el tráfico cuando esté cerca de una carretera o cuando cruce una. Ceda el paso siempre a peatones y a otros vehículos. Este pulverizador **no** está diseñado para ser usado en

calles o carreteras. Señalice siempre sus giros, o deténgase con tiempo suficiente para que las demás personas sepan lo que usted pretende hacer. Observe todas las normas de tráfico.

- Los sistemas eléctrico y de escape de este pulverizador pueden producir chispas capaces de incendiar materiales explosivos. Nunca opere el pulverizador en o cerca de una zona en la que haya polvo o vapores explosivos en el aire.
- Si en algún momento no está seguro de cómo manejar con seguridad, **deje de trabajar** y pregunte a su supervisor.
- No toque el motor o el silenciador con el motor en marcha, o poco después de que el motor se haya parado. Estas zonas pueden estar lo suficientemente calientes como para producir quemaduras.
- Si la máquina vibra anormalmente, deténgase inmediatamente, espere hasta que se detenga todo movimiento e inspeccione el pulverizador por si hubiera daños. Repare todos los daños antes de continuar trabajando.
- Antes de levantarse del asiento:
 1. Detenga la máquina.
 2. Coloque el selector de velocidades en punto muerto y ponga el freno de estacionamiento.
 3. Gire la llave de contacto a Desconectado.
 4. Retire la llave de contacto.

Importante: No aparque la máquina en una pendiente.

Frenado

- Ralentice la marcha antes de acercarse a un obstáculo. Esto le da más tiempo para parar o para desviarse. Chocar contra un obstáculo puede dañar el pulverizador y su contenido. Lo que es más importante, puede causarle lesiones a usted.
- El peso bruto del vehículo tiene un impacto muy importante sobre su capacidad para detenerse y/o girar. Una carga o un accesorio pesado hace que sea más difícil parar o girar el pulverizador. Cuanto más pesa la carga, más se tarda en parar.
- El césped y el pavimento son mucho más resbaladizos cuando están mojados. El tiempo de frenado en superficies mojadas puede ser de 2 a 4 veces más largo que en superficies secas. Si usted conduce por agua con la suficiente profundidad como para que se mojen los frenos, éstos no funcionarán bien hasta que no se sequen. Después de conducir por el agua, debe comprobar los frenos

para verificar que funcionan correctamente. Si no es así, conduzca lentamente pisando el pedal de freno con una presión ligera. Esto secará los frenos.

Operación en colinas y terrenos accidentados

Conducir el pulverizador por una cuesta puede hacer que éste vuelque o ruede, o que el motor se cale, haciendo que la máquina no avance en la cuesta. Esto podría provocar lesiones personales.

- No acelere rápidamente ni frene bruscamente al bajar una cuesta en marcha atrás, sobre todo cuando lleva carga.
- No conduzca nunca en una cuesta de través; conduzca siempre en línea recta hacia arriba o hacia abajo, o bordee la cuesta.
- Si el motor se cala o si el vehículo no puede avanzar al subir una cuesta, aplique paulatinamente los frenos y baje la cuesta en línea recta, a baja velocidad, en marcha atrás.
- Puede ser peligroso girar mientras sube o baja una cuesta. Si es imprescindible girar en una cuesta, hágalo lentamente y con cuidado. No haga nunca giros cerrados o rápidos.
- Las cargas pesadas afectan a la estabilidad. Reduzca el peso de la carga y la velocidad cuando trabaje en cuestas.
- Evite parar en las cuestas, sobre todo cuando lleva carga. El vehículo tardará más en pararse cuando baja una cuesta que en un terreno llano. Si es imprescindible parar el pulverizador, evite cambios repentinos de velocidad, que pueden hacer que el pulverizador empiece a volcar o a rodar. No frene bruscamente al desplazarse en marcha atrás, puesto que el pulverizador podría volcar.
- The Toro Company recomienda encarecidamente que instale el kit opcional de protección anti-vuelco (ROPS) si tiene que conducir en terrenos con cuestas o pendientes. Si instala un ROPS, lleve siempre el cinturón de seguridad al conducir el pulverizador.
- Reduzca la carga y la velocidad cuando conduzca en terrenos accidentados o abruptos y cerca de bordillos, baches y otros cambios bruscos del terreno. La carga puede desplazarse, haciendo que el pulverizador pierda estabilidad.



Los cambios bruscos de terreno pueden hacer que el volante se mueva repentinamente, lo que podría causar lesiones en manos y brazos.

- Reduzca la velocidad al conducir en terrenos accidentados y cerca de bordillos.
- Sujete el volante en su perímetro, sin agarrarlo con fuerza. Mantenga alejadas las manos de los radios del volante.

Cargas

El peso de la carga puede cambiar el centro de gravedad del pulverizador y sus características de manejo. Para evitar la pérdida de control y las lesiones personales, siga estas pautas:

- Reduzca el peso de la carga al conducir por una cuesta o por terrenos accidentados para evitar vuelcos del pulverizador.
- Las cargas de líquido pueden desplazarse. Estos desplazamientos suelen ocurrir más a menudo durante los giros, al subir o bajar una cuesta, cuando se cambia repentinamente la velocidad o al conducir sobre terrenos desiguales. Los desplazamientos de la carga pueden hacer que vuelque el pulverizador.
- Cuando lleve una carga pesada, reduzca la velocidad y deje una distancia de frenado suficiente. No frene bruscamente. Extreme las precauciones en cuestas o pendientes.
- Sepa que las cargas pesadas aumentan la distancia de frenado y reducen la capacidad de hacer giros cerrados sin volcar.

Mantenimiento

- Sólo permita realizar tareas de mantenimiento, reparaciones, ajustes o inspecciones del pulverizador a personal debidamente cualificado y autorizado.
- Antes de realizar cualquier tarea de mantenimiento, asegúrese de que el sistema ha sido enjuagado y limpiado a fondo.
- Antes de realizar cualquier tarea de mantenimiento o ajuste en la máquina, pare el motor, ponga el freno de estacionamiento y retire la llave de contacto para evitar que alguien arranque el motor accidentalmente.
- Para asegurarse de que la máquina esté en buenas condiciones, mantenga correctamente apretados todos los pernos, tuercas, y tornillos.

- Para reducir el peligro de incendio, mantenga la zona del motor libre de acumulaciones excesivas de grasa, hojas, hierba y suciedad.
- No utilice nunca una llama desnuda para comprobar el nivel del combustible o del electrolito de la batería, o para buscar fugas de estos elementos.
- Si el motor debe estar en marcha para realizar un ajuste, mantenga las manos, los pies, la ropa y otras partes del cuerpo alejados del motor y de cualquier pieza en movimiento. Mantenga alejadas a otras personas.
- No utilice recipientes abiertos de combustible o de líquidos de limpieza inflamables para limpiar piezas.
- **No ajuste** el control de la velocidad de tracción. Para asegurar la seguridad y la precisión, haga que un Distribuidor Autorizado Toro compruebe la velocidad sobre el terreno.
- Mantenga el cuerpo y las manos alejados de fugas pequeñas o boquillas que liberan fluido a alta presión.

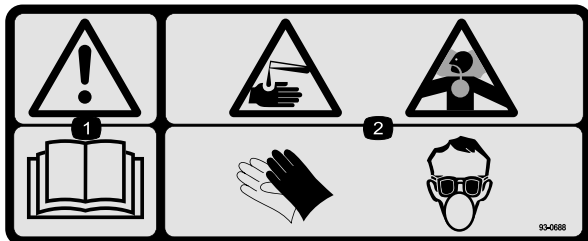
Utilice un cartón o un papel para buscar fugas. Las fugas de fluido bajo presión pueden penetrar en la piel y causar lesiones que requieren intervención quirúrgica en pocas horas por un cirujano cualificado, o podrían causar gangrena.

- Si se requieren reparaciones importantes o si usted necesita ayuda, póngase en contacto con un Distribuidor Autorizado Toro.
- Para asegurar el máximo rendimiento y seguridad, compre siempre piezas y accesorios genuinos Toro. Las piezas de repuesto y los accesorios de otros fabricantes podrían ser peligrosos. La modificación del pulverizador de cualquier manera que pudiera afectar a la operación del pulverizador, su rendimiento, durabilidad o uso, podría dar lugar a lesiones o a la muerte. Dicho uso podría invalidar la garantía del producto.

Pegatinas de seguridad e instrucciones

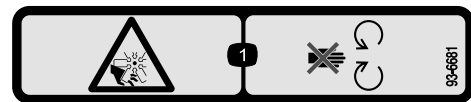


Las pegatinas de seguridad e instrucciones están a la vista del operador y están ubicadas cerca de cualquier zona de peligro potencial. Sustituya cualquier pegatina que esté dañada o que falte.



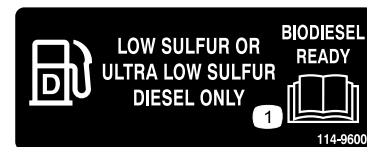
93-0688

1. Advertencia – lea el *Manual del operador*.
2. Peligro de quemaduras por líquidos cáusticos/productos químicos y de inhalación de gases tóxicos – lleve protección de manos, de piel y de ojos y protección respiratoria.



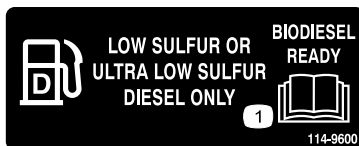
93-6681

1. Peligro de corte/desmembramiento, ventilador – no se acerque a las piezas en movimiento.



114-9600

1. Lea el *Manual del operador*.



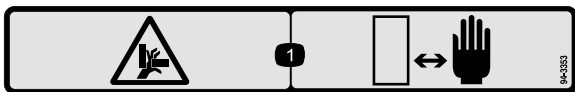
114-9600

1. Lea el *Manual del operador*.



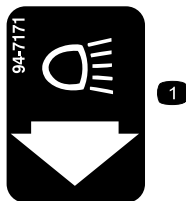
93-6687

1. No pisar aquí.



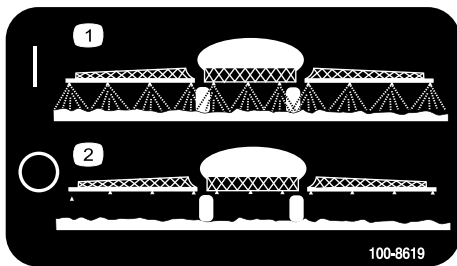
94-3353

1. Peligro de aplastamiento de la mano – mantenga las manos a una distancia prudencial.



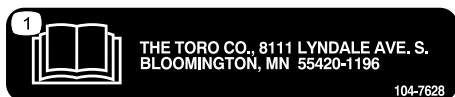
94-7171

1. Faros



100-8619

1. Pulverizador activado
2. Pulverizador desactivado



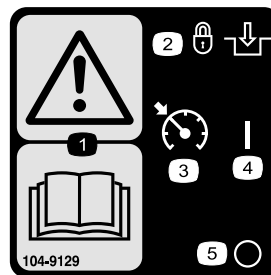
104-7628

1. Lea el *Manual del operador*.



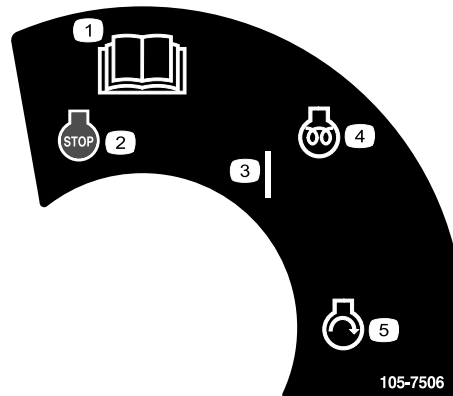
107-8722

1. Para poner el freno de estacionamiento, pise el freno, mueva la palanca del freno de estacionamiento a la posición de bloqueado.



104-9129

1. Advertencia – lea el *Manual del operador*.
2. Bloquear y engranar
3. Control de cruce
4. Activado
5. Desconectado



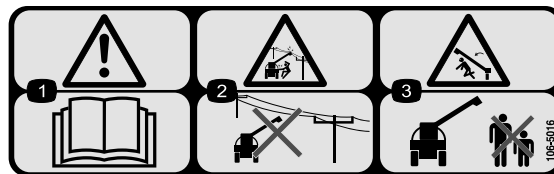
105-7506

1. Lea el *Manual del operador*.
2. Motor – parar
3. Activado
4. Motor – precalentamiento
5. Motor – arrancar



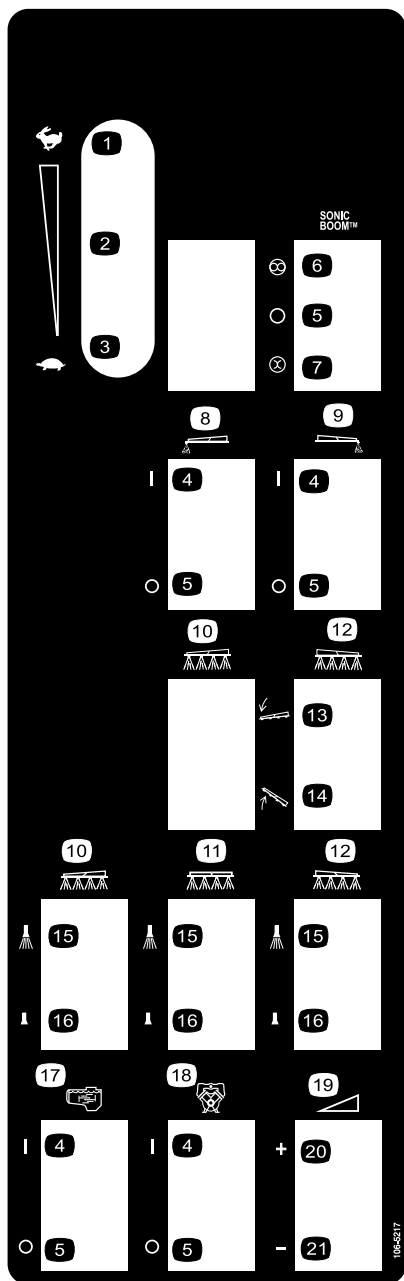
106-1355

1. Advertencia – no se introduzca en el depósito.



106-5016

1. Advertencia – lea el *Manual del operador*.
2. Peligro de descarga eléctrica, líneas eléctricas aéreas – no se acerque a líneas eléctricas aéreas.
3. Peligro de aplastamiento, brazo de pulverización – mantenga a otras personas a una distancia prudencial de la máquina.



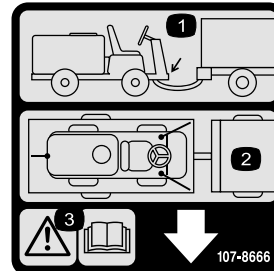
106-5217

- | | |
|---|--|
| 1. Rápido | 12. Brazo derecho |
| 2. Ajuste variable continuo | 13. Bajar el brazo. |
| 3. Lento | 14. Elevar el brazo. |
| 4. Activado | 15. Pulverizador activado |
| 5. Desconectado | 16. Pulverizador desactivado |
| 6. Automático | 17. Agitación |
| 7. Manual | 18. Bomba |
| 8. Marcador de espuma – brazo izquierdo | 19. Ajuste variable continuo, presión de pulverización |
| 9. Marcador de espuma – brazo derecho | 20. Aumentar |
| 10. Brazo izquierdo | 21. Reducir |
| 11. Brazo central | |



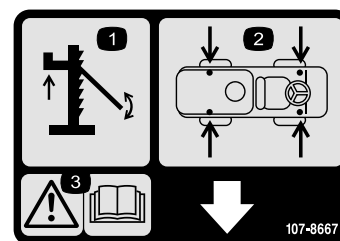
106-5517

1. Advertencia – no toque la superficie caliente.



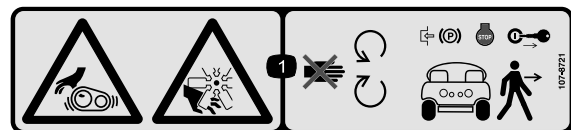
107-8666

1. Ubicación del enganche de remolque
2. Ubicación de los puntos de amarre
3. Advertencia – lea el *Manual del operador*.



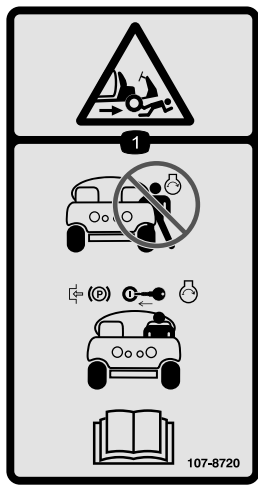
107-8667

1. Uso del gato
2. Ubicaciones de los puntos de apoyo del gato
3. Advertencia – lea en el *Manual del operador* la información sobre el uso de gatos con el vehículo



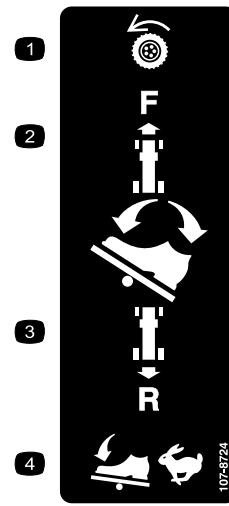
107-8721

1. Peligro de enredamiento, correa; peligro de corte/desmembramiento, ventilador – no se acerque a las piezas en movimiento; bloquee el freno de estacionamiento, pare el motor, y retire la llave antes de salir de la máquina.



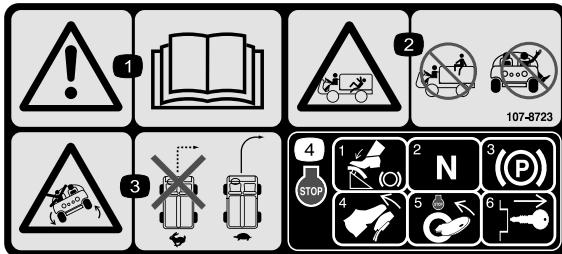
107-8720

1. Peligro de aplastamiento/desmembramiento no arranque el motor mientras entra o sale del vehículo; ponga el freno de estacionamiento, introduzca la llave, y arranque el motor estando sentado en el asiento del conductor; lea el *Manual del operador*.



107-8724

1. Transmisión de tracción
2. Para conducir hacia adelante, presione la parte superior del pedal de tracción hacia adelante y hacia abajo.
3. Para conducir en marcha atrás, presione la parte inferior del pedal hacia atrás y hacia abajo.
4. La velocidad del vehículo aumenta con la presión en el pedal.



107-8723

1. Advertencia – lea el *Manual del operador*.
2. Peligro de caída, aplastamiento – no lleve personas sobre el depósito; mantenga los brazos y las piernas dentro del vehículo en todo momento.
3. Peligro de vuelco – no gire bruscamente a alta velocidad; conduzca despacio en los giros.
4. Para parar el motor, pise el freno, ponga el selector de velocidad en punto muerto, ponga el freno de estacionamiento, suelte el freno, pare el motor y retire la llave.



107-8725

1. Advertencia – lea el *Manual del operador*.
2. Peligro de vuelco—no conduzca rápidamente de través en pendientes de más de 12 grados; no conduzca rápidamente mientras sube pendientes de más de 12 grados.



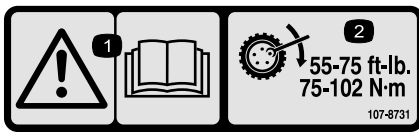
114-9576

1. Punto de aprisionamiento, mano—mantenga las manos alejadas de la bisagra.



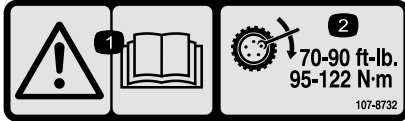
107-8726

1. Peligro de aplastamiento/desmembramiento de otras personas – no salga ni entre en la máquina mientras se está moviendo; pare la máquina antes de salir o entrar.



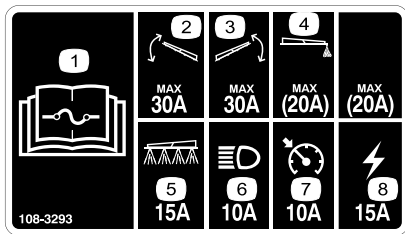
107-8731

1. Advertencia – lea el *Manual del operador*.
2. Apriete las tuercas de las ruedas a 75-102 Nm.



107-8732

1. Advertencia – lea el *Manual del operador*.
2. Apriete las tuercas de las ruedas a 102-122 Nm.



108-3293

- | | |
|---|--|
| <ol style="list-style-type: none"> 1. Lea las instrucciones sobre fusibles en el <i>Manual del operador</i>. 2. Fusible de 30 amperios para la elevación del brazo izquierdo 3. Fusible de 30 amperios para la elevación del brazo derecho 4. Fusible de 20 amperios para el marcador de espuma | <ol style="list-style-type: none"> 5. Fusible de 15 amperios para el sistema de pulverización 6. Fusible de 10 amperios para los faros 7. Fusible de 10 amperios para el control de cruceo 8. Fusible de 15 amperios para el encendido |
|---|--|

Montaje

Piezas sueltas

Utilice la tabla siguiente para verificar que no falta ninguna pieza.

Procedimiento	Descripción	Cant.	Uso
1	No se necesitan piezas	–	Compruebe los muelles de las articulaciones de los brazos.
2	Llave de contacto Manual del operador Manual del operador del motor Catálogo de piezas Material de formación del operador Tarjeta de registro Hoja de Inspección pre-entrega	2 1 1 1 1 1 1	Lea los manuales y vea los materiales de formación antes de manejar la máquina.

Nota: Los lados derecho e izquierdo de la máquina se determinan desde la posición normal del operador.

Importante: Para utilizar el pulverizador, *usted debe obtener e instalar boquillas*. Póngase en contacto con su Distribuidor Autorizado Toro si desea más información sobre los kits de brazos y accesorios disponibles. Después de instalar las boquillas y antes de usar el pulverizador por primera vez (si *no utiliza* el sistema de pulverización ProControl™), ajuste las válvulas de retorno de los brazos para que la presión y el caudal de aplicación permanezcan iguales para todos los brazos al desactivar uno o más brazos. Consulte Calibración de las válvulas de retorno de los brazos, en la sección Operación.

1

Comprobación de los muelles de las articulaciones de los brazos

No se necesitan piezas

Procedimiento

Importante: La utilización del sistema de pulverización con los muelles de las articulaciones de los brazos bajo una compresión incorrecta podría dañar el conjunto de los brazos. Mida los muelles y utilice la contratuerca para comprimir los muelles a 4 cm, si es necesario.

El pulverizador se entrega con las extensiones de los brazos giradas hacia adelante, para facilitar el embalado de la máquina. Los muelles no se aprietan del todo durante la fabricación, con el fin de permitir el transporte de la máquina con los brazos en esta posición. Antes de manejar la máquina, los muelles deben ajustarse para que tengan la compresión correcta.

1. Si es necesario, retire los componentes de embalaje que fijan las extensiones de los brazos derecho e izquierdo durante el transporte.
2. Apoye los brazos mientras están extendidos en posición de pulverización.
3. En la articulación del brazo, mida la compresión de los muelles superior e inferior, con los brazos en posición extendida (Figura 3).
 - A. Todos los muelles deben comprimirse hasta obtener una medición de 4 cm.
 - B. Utilice la contratuerca para comprimir cualquier muelle que mida más de 4 cm.

2

aprenda más sobre su producto.

Piezas necesarias en este paso:

2	Llave de contacto
1	Manual del operador
1	Manual del operador del motor
1	Catálogo de piezas
1	Material de formación del operador
1	Tarjeta de registro
1	Hoja de Inspección pre-entrega

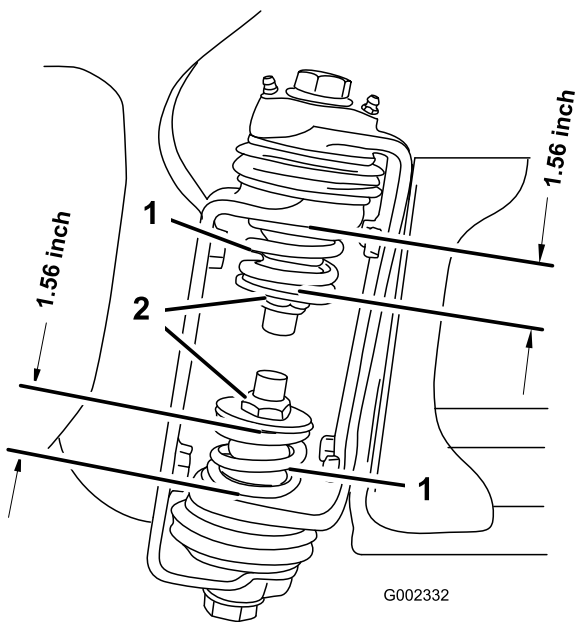


Figura 3

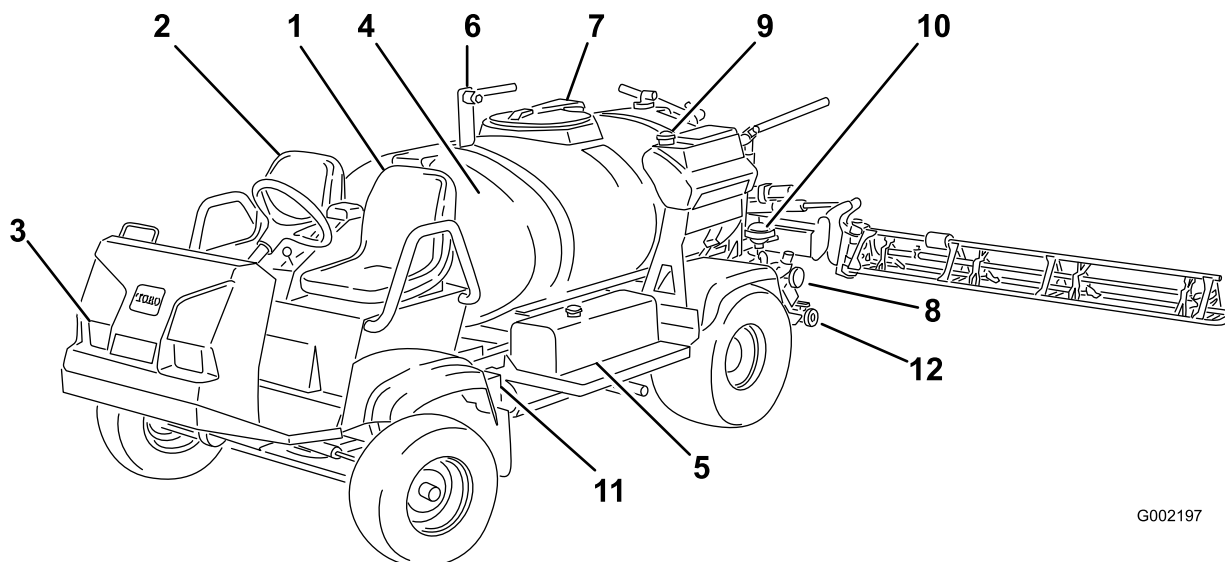
1. Muelle de la articulación del brazo 2. Contratuerca del brazo

- Repita el procedimiento para cada muelle en ambas articulaciones.
- Mueva los brazos a la posición "X" de transporte. Consulte Operación de los brazos en la sección Operación si desea más información.

Procedimiento

- Lea los manuales.
- Vea el material de formación del operador.
- Rellene la tarjeta de registro y envíela a Toro.
- Guarde la documentación en un lugar seguro.

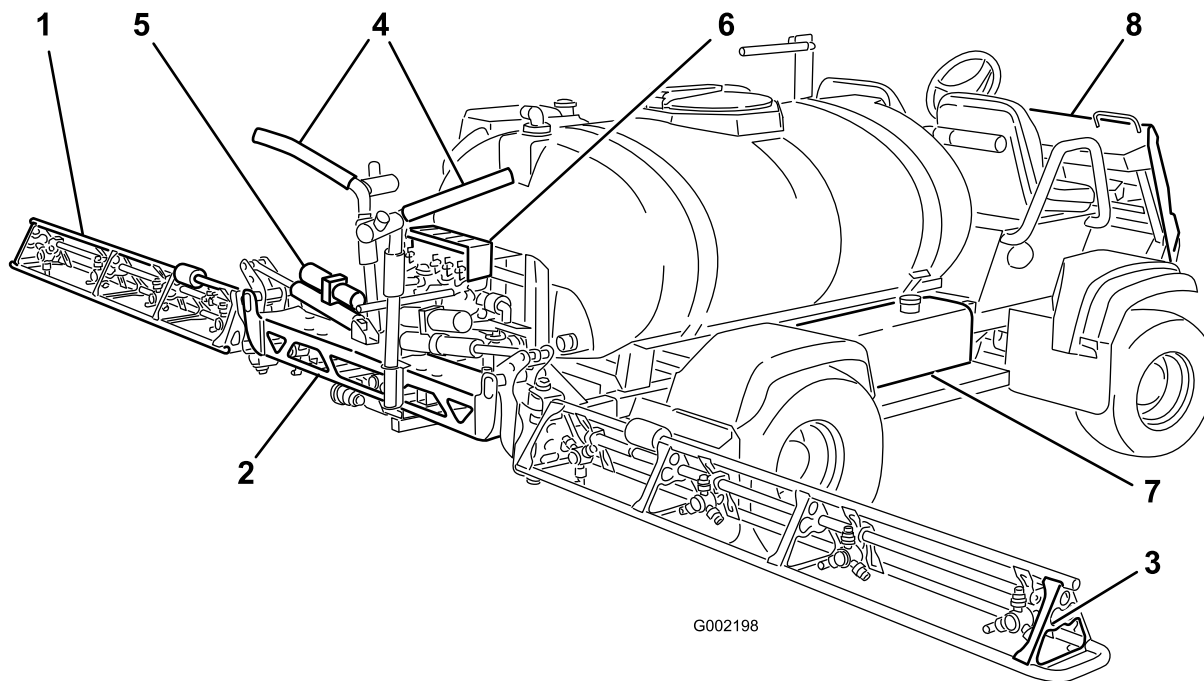
El producto



G002197

Figura 4

- | | | | |
|------------------------|-----------------------------------|----------------------------|---|
| 1. Puesto del operador | 4. Depósito de productos químicos | 7. Tapa del depósito | 10. Amortiguador de presión de la bomba |
| 2. Puesto del pasajero | 5. Depósito de combustible | 8. Bomba | 11. Batería |
| 3. Faro | 6. Dispositivo antisifónico | 9. Depósito de agua limpia | 12. Vaciado del depósito |



G002198

Figura 5

- | | | | |
|--------------------|------------------------------------|----------------------------------|------------------------------|
| 1. Brazo izquierdo | 3. Brazo derecho | 5. Cilindro de control del brazo | 7. Depósito hidráulico |
| 2. Brazo central | 4. Soporte de transporte del brazo | 6. Grupo de válvulas | 8. Controles del salpicadero |

Controles

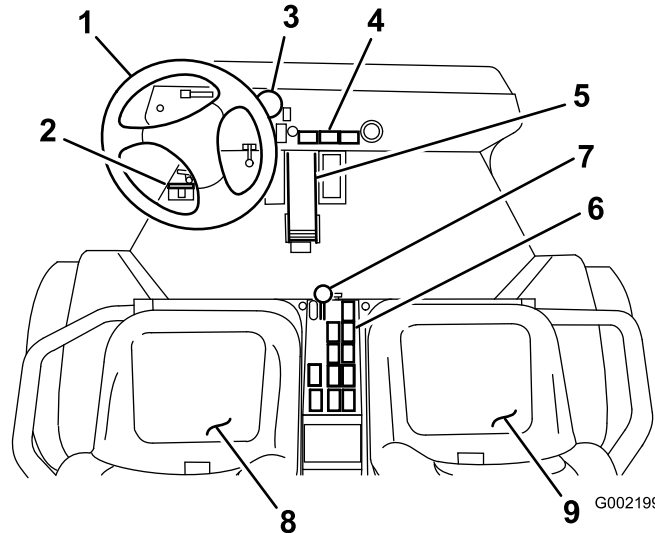


Figura 6

- | | | |
|---|-------------------------------|---------------------------|
| 1. Volante | 4. Controles del salpicadero | 7. Palanca del acelerador |
| 2. Interruptor maestro (accionado con el pie) | 5. Pedal de tracción | 8. Puesto del operador |
| 3. Manómetro | 6. Controles del pulverizador | 9. Puesto del pasajero |

Pedal de tracción

El pedal de tracción (Figura 7) controla el desplazamiento de la máquina, tanto hacia delante como hacia atrás. Usando el talón y la punta del pie derecho, pise la parte superior del pedal para desplazarse hacia adelante, y la parte inferior del pedal para desplazarse hacia atrás. Suelte el pedal para ir más despacio y para detenerse.

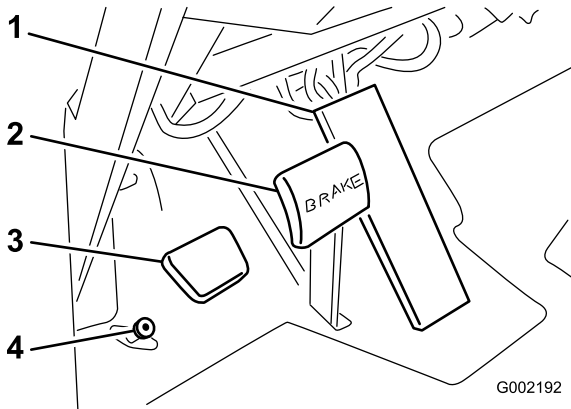


Figura 7

- | | |
|----------------------|---------------------------------------|
| 1. Pedal de tracción | 3. Pedal del freno de estacionamiento |
| 2. Pedal de freno | 4. Interruptor maestro |

Importante: Asegúrese de dejar que el pulverizador se detenga completamente antes de cambiar entre la marcha hacia adelante y la marcha hacia atrás.

Nota: Cuanto más mueva el pedal en cualquier sentido, más rápidamente se desplazará el pulverizador. Para obtener la máxima velocidad hacia adelante, ponga la palanca del acelerador en la posición de Rápido y pise a fondo (hacia adelante) el pedal de tracción.

Nota: Para obtener la máxima potencia con el depósito lleno o al subir cuestas, ponga la palanca del acelerador en la posición de Rápido y conduzca lentamente de manera que el motor mantenga unas revoluciones altas.

Pedal de freno

Utilice el pedal de freno para reducir la velocidad o para detener el pulverizador (Figura 7).



Si usted conduce el pulverizador con frenos desgastados o mal ajustados, podría perder el control del pulverizador, provocando lesiones graves o la muerte a usted o a otras personas.

Compruebe siempre los frenos antes de utilizar el pulverizador y manténgalos correctamente ajustados y reparados.

Freno de estacionamiento

El freno de estacionamiento es un pedal situado a la izquierda del freno (Figura 7). Ponga el freno de

estacionamiento cada vez que vaya a abandonar el asiento para evitar el desplazamiento accidental del pulverizador. Para poner el freno de estacionamiento, pise el pedal de freno y, sin soltarlo, pise el pedal del freno de estacionamiento. Para quitar el freno, pise el pedal del freno y suéltelo. Si el pulverizador está aparcado en una cuesta empinada, ponga el freno de estacionamiento y calce las ruedas.

Palanca del acelerador

La palanca del acelerador, situada en el panel de control entre los asientos (Figura 8), controla la velocidad del motor. Empuje la palanca hacia adelante para aumentar la velocidad del motor, y tire de la misma hacia atrás para reducir la velocidad del motor.

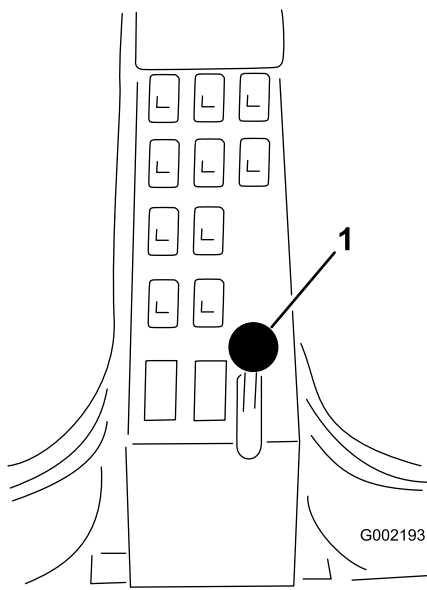


Figura 8

1. Palanca del acelerador

Interruptor de encendido

El interruptor de encendido (Figura 9), usado para arrancar y parar el motor, tiene 3 posiciones: Desconectado, Conectado/Pre calentamiento y Arranque.

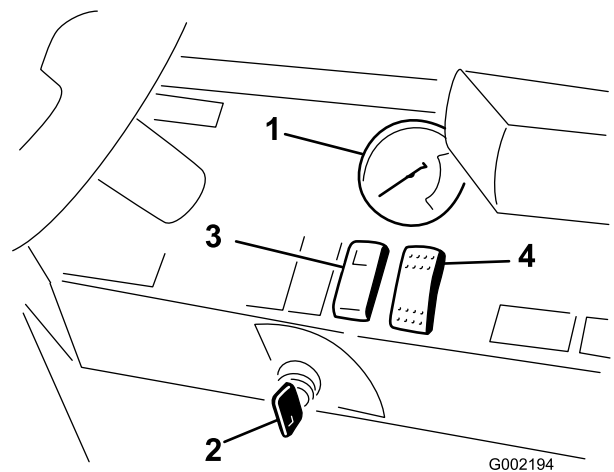


Figura 9

1. Manómetro
2. Llave de contacto
3. Interruptor de bloqueo del pedal de tracción
4. Interruptor de faros

Manómetro

El manómetro (Figura 9) está situado en el salpicadero. Este indicador muestra la presión del fluido del sistema en psi y kPa.

Interruptor del control de crucero

Al activarse, el interruptor del control de crucero (Figura 9) bloquea la posición del pedal de tracción en el momento en que se activa el interruptor. Esto asegura que el pulverizador mantiene una velocidad constante sobre terreno llano.

Interruptor de faros

Utilice este interruptor para encender y apagar los faros (Figura 9). Muévelo hacia adelante para encender los faros y hacia atrás para apagarlos.

Contador de horas

El contador de horas (Figura 10) muestra el número total de horas de funcionamiento del motor. El contador de horas empieza a funcionar cada vez que la llave de contacto es girada a la posición de Marcha.

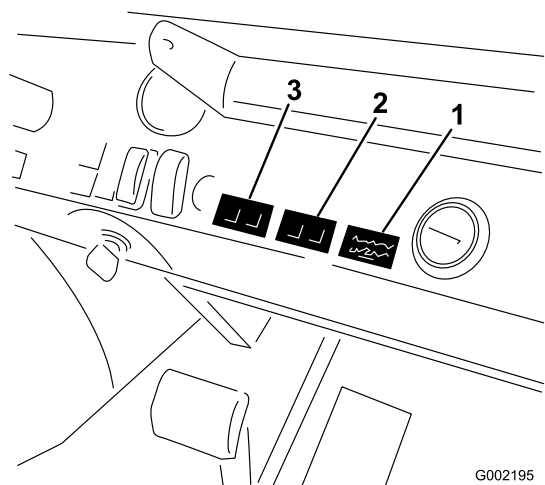


Figura 10

G002195

1. Contador de horas
2. Indicador de presión de aceite y batería
3. Indicador de temperatura del agua y bujía

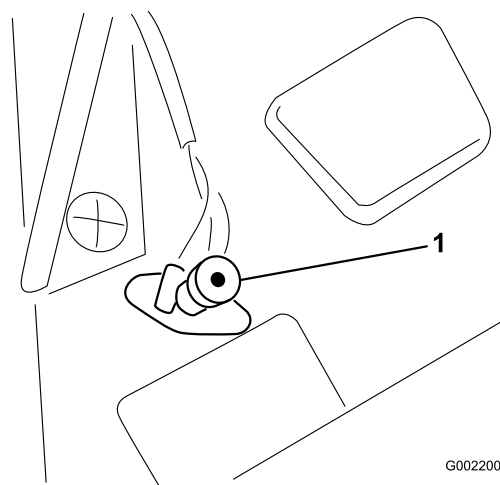


Figura 12

G002200

1. Interruptor maestro

Indicador de combustible

El indicador de combustible está situado en la parte superior del depósito de combustible (Figura 11), en el lado izquierdo de la máquina, y muestra la cantidad de combustible que hay en el depósito.

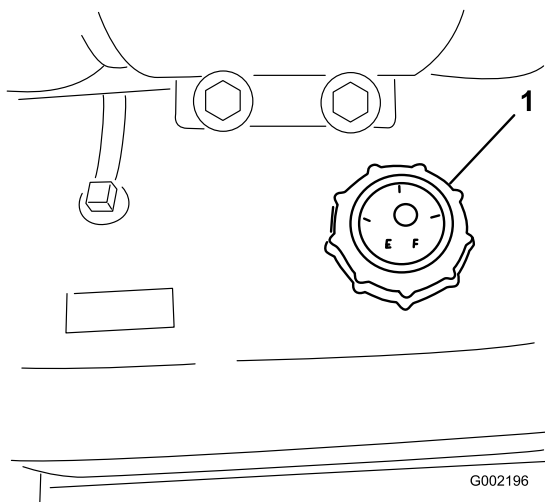


Figura 11

G002196

1. Indicador de combustible

Interruptor maestro

El interruptor maestro está situado en el panel de suelo de la cabina de la máquina y a la izquierda del operador. Le permite iniciar o detener la operación de pulverización. Accione el interruptor con el pie para activar o desactivar el sistema de pulverización (Figura 12).

Interruptores de brazos

El interruptor de agitación está situado en el panel de control, a la derecha del asiento (Figura 13). Mueva cada interruptor hacia adelante para activar el tramo de brazo correspondiente y hacia atrás para desactivarlo. Cuando el interruptor está activado, se enciende la luz del interruptor. Estos interruptores sólo afectan al sistema de pulverización cuando el interruptor maestro está activado.

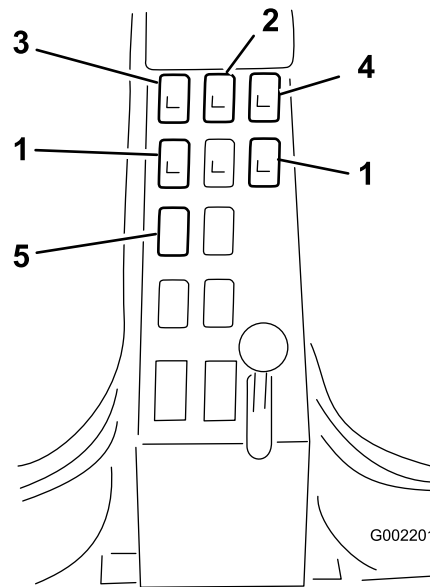


Figura 13

G002201

1. Interruptores de brazos, izquierdo, derecho y central
2. Interruptor de la bomba
3. Interruptor de caudal
4. Agitación
5. Interruptor de elevación de los brazos, izquierdo y derecho

Interruptor de la bomba

El interruptor de la bomba está situado en el panel de control, a la derecha del asiento (Figura 13). Mueva este interruptor hacia adelante para poner en marcha la bomba, o hacia atrás para parar la bomba. Cuando el interruptor está activado, se enciende la luz del interruptor.

Importante: Accione el interruptor de la bomba únicamente con el motor a bajo ralentí para evitar dañar la transmisión de la bomba.

Interruptor del caudal de aplicación

El interruptor del caudal de aplicación está situado en el panel de control, a la derecha del asiento (Figura 13). Pulse y mantenga pulsado el interruptor hacia adelante para aumentar la presión del sistema de pulverización, o púlselo y manténgalo pulsado hacia atrás para reducir la presión.

Sistema de elevación del brazo

Los interruptores de elevación de los brazos están situados en el panel de control, a la derecha del asiento y se utilizan para elevar los brazos izquierdo y derecho respectivamente (Figura 13).

Sonic boom (opcional)

El interruptor del Sonic boom es un interruptor basculante que se utiliza para accionar el Sonic boom. Mueva el interruptor hacia adelante para operación automática, hacia atrás para operación manual y al centro para desactivarlo. El pulverizador viene con tapones de plástico en los lugares donde irán estos interruptores.

Ubicaciones de los interruptores de los marcadores de espuma (opcionales)

Si usted instala el kit de marcador de espuma, tendrá que añadir interruptores en el panel de control para controlar su operación. El pulverizador viene con tapones de plástico en los lugares donde irán estos interruptores.

Interruptor de agitación

El interruptor de agitación está situado en el panel de control, a la derecha del asiento (Figura 13). Mueva este interruptor hacia adelante para activar la agitación en el depósito, o hacia atrás para detener la agitación. Cuando el interruptor está activado, se enciende la luz del interruptor. Para que funcione la agitación, la bomba debe estar funcionando y el motor debe estar funcionando más rápidamente que en ralentí. La válvula de agitación está situada detrás del depósito (Figura 14).

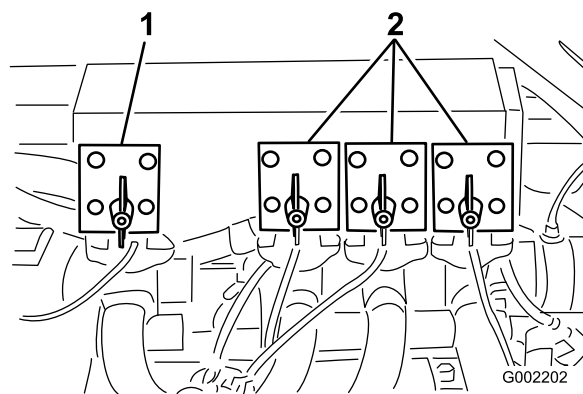


Figura 14

1. Válvula de agitación 2. Válvulas de los brazos

Válvulas de los brazos

Estas válvulas activan o desactivan los tres brazos (Figura 14). Si alguna vez necesita activar o desactivar manualmente un brazo, gire el pomo de la válvula en el sentido de las agujas del reloj para cerrar la válvula o en el sentido contrario a las agujas del reloj para abrirla.

Nota: El girar manualmente la válvula del brazo puede interferir con el funcionamiento de los interruptores. Deben comprobarse los fusibles después de girar la válvula manualmente.

Válvulas de retorno de los brazos

Las válvulas de retorno de los brazos dirigen el caudal de fluido enviado a un brazo de vuelta al depósito cuando usted desactiva ese tramo de brazo. Están ubicadas en la parte inferior de la sección de válvulas de cada brazo. Usted puede ajustar estas válvulas para asegurar que la presión de los brazos permanezca constante, cualquiera que sea el número de brazos activados. Consulte Calibración de las válvulas de retorno de los brazos, en la sección Operación.

Nota: Si usted utiliza el Pro Control, debe cerrar todas las válvulas de retorno.

Dispositivo de llenado antisifónico

Delante de la tapa del depósito hay un conector de manguera con un acoplamiento roscado, un acoplamiento dentado de 90 grados y una manguera corta que puede ser dirigida hacia la boca de carga del depósito. Este conector permite la conexión de una manguera de agua, para llenar el depósito de agua sin contaminar la manguera con los productos químicos que hay en el depósito.

Importante: No alargue la manguera permitiendo que entre en contacto con los líquidos del depósito.

La distancia entre el extremo de la manguera y el nivel de agua más alto debe estar dentro del intervalo permitido por la normativa local.

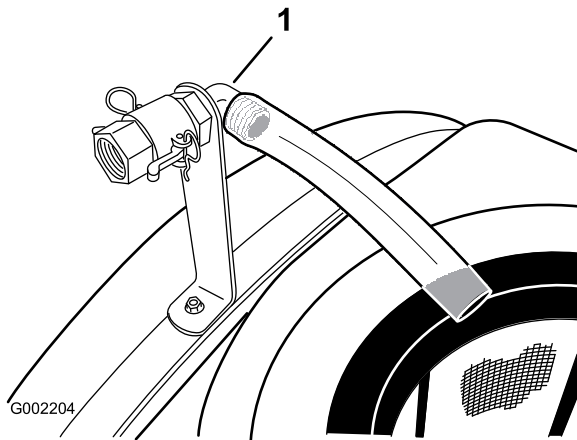


Figura 15

1. Dispositivo de llenado antisifónico

Tapa del depósito

La tapa del depósito está situada en el centro de la parte superior del depósito. Para abrirla, pare el motor, luego gire la parte delantera de la tapa a la izquierda y ábrala. El filtro de malla del interior puede ser retirado para su limpieza. Para cerrar el depósito, cierre la tapa y gire la parte delantera hacia la derecha.

Especificaciones

Nota: Especificaciones y diseño están sujetos a modificación sin previo aviso.

Peso base	1.225 kg
Peso con sistema de pulverización estándar, vacío, sin operador	1.225 kg
Peso con sistema de pulverización estándar, lleno, sin operador	2.560 kg
Peso bruto máximo del vehículo (en una superficie nivelada)	2.960 kg
Capacidad del depósito	1135,6 litros
Anchura total con sistema de pulverización estándar, brazos plegados en forma de X	189 cm

Altura total con sistema de pulverización estándar	391 cm
Longitud total con sistema de pulverización estándar hasta la parte superior de los brazos plegados en forma de X	442 cm
Altura total con sistema de pulverización estándar	146 cm
Altura total con sistema de pulverización estándar hasta la parte superior de los brazos plegados en forma de X	231 cm
Separación del suelo	18,4 cm
Distancia entre ejes	198 cm

Equipos Opcionales

The Toro Company dispone de equipos y accesorios opcionales que usted puede adquirir por separado e instalar en su pulverizador. Para obtener una lista completa de los equipos opcionales actualmente disponibles para su pulverizador, póngase en contacto con su Distribuidor Autorizado.

Operación

Nota: Los lados derecho e izquierdo de la máquina se determinan desde la posición normal del operador.

Primero la Seguridad

Le rogamos lea cuidadosamente todas las instrucciones y pegatinas de la sección de seguridad. El conocer esta información puede ayudar a evitarle lesiones a usted o a otras personas.

Antes de conducir el pulverizador por primera vez

Compruebe el aceite del motor

Nota: El mejor momento para comprobar el aceite del motor es cuando el motor está frío, antes de arrancarlo al principio de la jornada. Si ya se ha arrancado, deje que el aceite se drene al cárter durante al menos 10 minutos antes de comprobar el nivel. Si el nivel del aceite está en o por debajo de la marca 'añadir' ('add') de la varilla, añada aceite hasta que el nivel llegue a la marca 'lleno' ('full'). **No llene demasiado.** Si el nivel está entre las marcas 'lleno' y 'añadir', no es necesario añadir aceite.

El motor se suministra con aceite en el cárter; no obstante, debe verificarse el nivel de aceite antes y después de arrancar el motor por primera vez.

1. Coloque la máquina en una superficie nivelada.
2. Retire la varilla, ubicada debajo del asiento del pasajero, y límpiela con un paño limpio (Figura 16). Introduzca la varilla en el tubo asegurándose de que entre a fondo. Retire la varilla y compruebe el nivel de aceite.

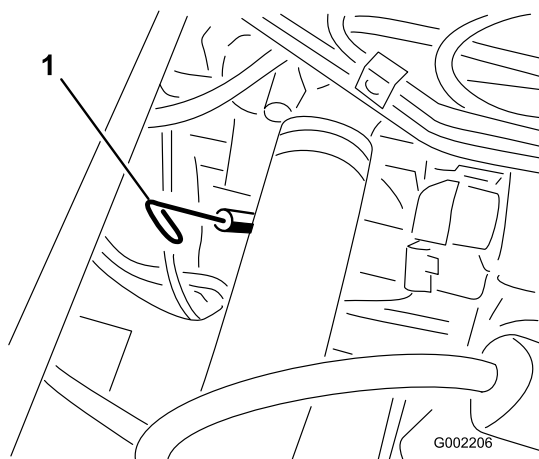


Figura 16

1. Varilla

3. Si el nivel de aceite es bajo, retire el tapón de llenado de la cubierta de la válvula (Figura 17) y vierta aceite por el orificio hasta que el nivel llegue a la marca Lleno de la varilla; consulte el tipo y la viscosidad correctos en la sección Mantenimiento del aceite del motor. Añada el aceite lentamente y compruebe el nivel a menudo durante este proceso. No llene demasiado.

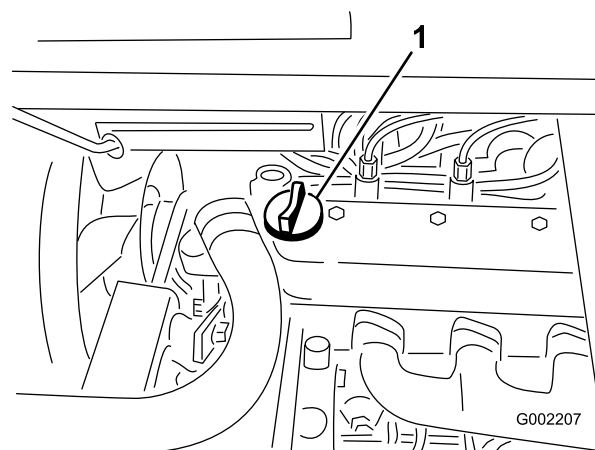


Figura 17

1. Tapón de llenado de aceite

4. Coloque el tapón de llenado.
5. Coloque la varilla firmemente.

Compruebe la presión de los neumáticos

Compruebe la presión de los neumáticos cada 8 horas o cada día para asegurarse de que la presión es correcta. Infle los neumáticos a 124 kPa (18 psi). Inspeccione los neumáticos para asegurarse de que no están desgastados ni dañados.

Añada combustible



En ciertas condiciones, el combustible es extremadamente inflamable y altamente explosivo. Un incendio o una explosión provocados por el combustible puede causarle quemaduras a usted y a otras personas así como daños materiales.

- Llene el depósito de combustible en el exterior, en una zona abierta y con el motor frío. Limpie cualquier combustible derramado.
- No llene completamente el depósito de combustible. Añada combustible al depósito de combustible hasta que el nivel esté a 25 mm por debajo del extremo inferior del cuello de llenado. Este espacio vacío en el depósito permitirá la dilatación del combustible.
- No fume nunca mientras maneja el combustible, y aléjese de llamas desnudas o lugares donde los vapores del combustible pueden incendiarse con una chispa.
- Almacene el combustible en un recipiente homologado y manténgalo fuera del alcance de los niños. No compre nunca carburante para más de 30 días de consumo normal.



En determinadas condiciones durante el repostaje, puede liberarse electricidad estática, produciendo una chispa que puede prender los vapores del combustible. Un incendio o una explosión provocados por el combustible puede causarle quemaduras a usted y a otras personas así como daños materiales.

- Coloque siempre los recipientes de combustible en el suelo, lejos del vehículo, antes de repostar.
- No llene los recipientes de combustible dentro de un vehículo, camión o remolque ya que las alfombras o los revestimientos de plástico del interior de los remolques podrían aislar el recipiente y retrasar la pérdida de la carga estática.
- Cuando sea posible, retire el equipo a repostar del camión o remolque y reposte con las ruedas del equipo sobre el suelo.
- Si esto no es posible, reposte el equipo sobre el camión o remolque desde un recipiente portátil, en vez de usar un surtidor de combustible.
- Si es imprescindible el uso de un surtidor, mantenga la boquilla en contacto con el borde del depósito de combustible o la abertura del recipiente en todo momento hasta que termine de repostar.

Combustible recomendado

El motor funciona con combustible diesel tipo automóvil con un número de cetanos mínimo de 40.

Nota: Su motor puede necesitar un combustible con número de cetanos mayor si usted utiliza la máquina a grandes altitudes o a temperatura atmosférica baja.

Preparado para biodiesel

Esta máquina también puede utilizar una mezcla de combustible biodiesel de hasta B20 (20% biodiesel, 80% petrodiesel). La porción de petrodiesel debe ser bajo o ultrabajo en azufre. Tome las siguientes precauciones:

- La parte de biodiesel del combustible deberá cumplir con la especificación ASTM D6751 o EN14214.
- La composición de la mezcla de combustible debe cumplir la norma ASTM D975 o EN590.

- Las superficies pintadas pueden ser dañadas por mezclas de combustible biodiesel.
- Utilice B5 (contenido de biodiesel del 5%) o mezclas menores cuando hace frío.
- Vigile los retenes, las mangueras y las juntas que estén en contacto con el combustible ya que pueden degradarse con el paso del tiempo.
- Es previsible la obturación del filtro del combustible durante un tiempo tras pasarse a las mezclas de biodiesel.
- Póngase en contacto con su distribuidor si desea más información sobre el biodiesel.

Cómo llenar el depósito de combustible

La capacidad del depósito de combustible es de aproximadamente 40 l.

Nota: El tapón del depósito de combustible contiene un indicador que muestra el nivel de combustible; compruébelo frecuentemente.

1. Coloque el pulverizador en una superficie nivelada.
2. Ponga el freno de estacionamiento, pare la bomba, pare el motor, retire la llave de contacto y deje que el motor se enfríe.
3. Limpie la zona alrededor del tapón del depósito de combustible (Figura 18).

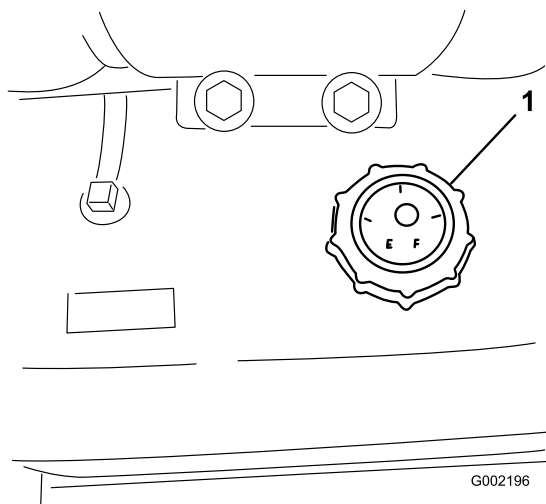


Figura 18

1. Tapón del depósito de combustible
-
4. Retire el tapón del depósito de combustible.



Bajo ciertas condiciones el combustible diesel y los vapores del combustible son extremadamente inflamables y explosivos. Un incendio o explosión de combustible puede quemarle a usted y a otras personas y causar daños materiales.

- **Utilice un embudo y llene el depósito de combustible al aire libre, en una zona despejada, con el motor parado y frío. Limpie cualquier combustible derramado.**
- **No llene completamente el depósito de combustible. Añada combustible al depósito de combustible hasta que el nivel esté a a 25 mm por debajo del extremo inferior del cuello de llenado. Este espacio vacío en el depósito permite la dilatación del combustible.**
- **No fume nunca mientras maneja el combustible, y aléjese de llamas desnudas o lugares donde los vapores del combustible pueden incendiarse con una chispa.**
- **Almacene el combustible en un recipiente limpio homologado y mantenga el tapón colocado.**

5. Llene el depósito hasta una distancia de 25 mm aproximadamente desde la parte superior del depósito (la parte inferior del cuello de llenado).

Nota: Este espacio vacío en el depósito permite la dilatación del combustible. **No llene demasiado.**

6. Coloque el tapón del depósito de combustible firmemente.
7. Limpie cualquier derrame de combustible.

Nivelación de los brazos

1. En el puesto del operador, gire la llave de contacto a Conectado para activar el sistema.
2. Mueva los brazos a una posición en que estén nivelados respecto al suelo.
3. Retire la llave y abandone el puesto del operador.
4. En la bisagra, ajuste la posición de los topes para que los brazos no puedan descender por debajo de la posición horizontal. Asegúrese de que el tope queda nivelado.
5. Apriete el perno y la tuerca para bloquear los topes en la posición de ajuste. Apriete las fijaciones a 183–223 Nm.

Nota: El tope puede sufrir cierta compresión con el tiempo. Si los brazos descienden por debajo de la posición horizontal, utilice este procedimiento para reajustar la posición de los topes.

Verificaciones antes del arranque

Compruebe lo siguiente cada vez que vaya a iniciar una jornada de trabajo con el pulverizador:

- Compruebe la presión de los neumáticos.
Nota: Estos neumáticos son diferentes de los neumáticos de un automóvil; requieren menos presión, con el fin de reducir al mínimo la compactación y daños al césped.
- Compruebe el nivel de todos los fluidos y añada la cantidad correcta de fluidos especificados, en caso necesario.
- Compruebe la operación del pedal de freno.
- Compruebe que los faros funcionan correctamente.
- Con el motor parado, compruebe que no hay fugas de aceite, piezas sueltas u otros desperfectos evidentes.

Si alguno de estos elementos necesita atención, notifique a su mecánico o compruebe con su supervisor antes de utilizar el pulverizador. Es posible que su supervisor desee que compruebe otras cosas diariamente, así que usted debe preguntarle cuáles son sus responsabilidades.

Cómo conducir el pulverizador

Cómo arrancar el motor

1. Siéntese en el asiento del operador, sin poner el pie en el pedal de tracción.
2. Asegúrese de que el freno de estacionamiento está puesto, el pedal de tracción está en Punto muerto y el acelerador está en Lento.
3. Ponga la llave de contacto en posición de Conectado/Precalentamiento.
Nota: Un temporizador automático controlará el precalentamiento durante aproximadamente 6 segundos.
4. Después del precalentamiento, ponga la llave en posición de Arranque.
5. Haga girar el motor durante no más de 15 segundos.
6. Suelte la llave cuando el motor arranque.

7. Si el motor requiere un precalentamiento adicional, ponga la llave en Desconectado y luego en la posición de Conectado/Precalentamiento.

Nota: Repita los pasos según sea necesario.

8. Haga funcionar el motor a velocidad de ralentí o con poco acelerador hasta que el motor se caliente.

Conducción

1. Pise el pedal de tracción hacia adelante para conducir hacia adelante o hacia atrás para conducir en marcha atrás.

Importante: Asegúrese de dejar que el pulverizador se detenga completamente antes de cambiar entre la marcha hacia adelante y la marcha hacia atrás.

2. Para detener el pulverizador lentamente, suelte el pedal de tracción.
3. Para detenerse rápidamente, pise el pedal de freno.

Nota: La distancia de parada puede variar, dependiendo de la carga y la velocidad del pulverizador.

Cómo activar el control de crucero



Si usted pulsa el interruptor para desconectar el control de crucero y no tiene el pie sobre el pedal de tracción, la unidad de tracción puede detenerse repentinamente y hacer que usted pierda el control, posiblemente causando lesiones a usted o a otras personas.

Asegúrese de tener el pie sobre el pedal de tracción cuando desactiva el control de crucero usando el interruptor.

1. Conduzca hacia adelante y alcance la velocidad deseada; consulte Conducción del pulverizador.
2. Pulse la parte superior del interruptor del control de crucero.

Nota: Se enciende la luz del interruptor.

3. Quite el pie del pedal de tracción.

Nota: El pulverizador mantendrá la velocidad que usted ha establecido.

4. Para quitar el control de crucero, ponga el pie sobre el pedal de tracción y presione la parte inferior del interruptor del control de crucero, o quite el pie del pedal de tracción y pise el pedal de freno.

Nota: La luz del interruptor se apaga y la tracción vuelve a ser controlada por el pedal de tracción.

Cómo parar el motor

1. Pise el freno para detener el pulverizador.
2. Mueva todos los controles a la posición de punto muerto.
3. Ponga el freno de estacionamiento.
4. Mueva la palanca del acelerador a la posición de ralentí.
5. Gire la llave de contacto a la posición de Desconectado.
6. Retire la llave de contacto para evitar que alguien arranque el motor accidentalmente.

Rodaje de un pulverizador nuevo

Para asegurar un rendimiento correcto y una larga vida del pulverizador, siga estas pautas durante las 100 primeras horas de operación:

- Compruebe regularmente los niveles de fluidos y del aceite del motor y esté atento a cualquier signo de sobrecalentamiento en cualquier componente del pulverizador.
- Después de arrancar un motor frío, deje que se caliente durante unos 15 segundos antes de acelerar.
- Evite frenar bruscamente durante las primeras horas de rodaje de un pulverizador nuevo. Las zapatas de frenos nuevas pueden no alcanzar su rendimiento óptimo hasta después de varias horas de uso, cuando los frenos están bruñidos (rodados).
- Evite acelerar el motor en vacío.
- Varíe la velocidad del pulverizador durante la operación. Evite arrancar o detener la máquina de forma súbita.
- Consulte la sección Mantenimiento respecto a verificaciones especiales en las primeras horas de uso.

Nivelación de los brazos

Puede utilizarse el procedimiento siguiente para ajustar los topes del brazo central para mantener nivelados los brazos izquierdo y derecho.

1. En el puesto del operador, gire la llave de contacto a Conectado para activar el sistema.
2. Mueva los brazos a una posición en que estén nivelados respecto al suelo.
3. Retire la llave y abandone el puesto del operador.

4. En la bisagra, ajuste la posición de los topes para que los brazos no puedan descender por debajo de la posición horizontal. Asegúrese de que el tope queda nivelado.
5. Apriete el perno y la tuerca para bloquear los topes en la posición de ajuste. Apriete las fijaciones a 183–223 Nm.

Nota: El tope puede sufrir cierta compresión con el tiempo. Si los brazos descenden por debajo de la posición horizontal, utilice este procedimiento para reajustar la posición de los topes.

Operación del pulverizador

Para la operación del pulverizador Multi-Pro, primero llene el depósito de pulverización, luego aplique la solución a la zona de trabajo, y finalmente limpie el depósito. Es importante que usted complete sucesivamente los tres pasos para evitar daños al pulverizador. Por ejemplo, no se debe mezclar los productos químicos y añadirlos al depósito de pulverización por la noche y luego pulverizar por la mañana. Esto conllevaría una separación de los productos químicos y posibles daños a los componentes del pulverizador.



Los productos químicos son peligrosos y pueden causar lesiones personales.

- **Lea las instrucciones de las etiquetas de los productos químicos antes de manipular éstos, y siga todas las recomendaciones y precauciones del fabricante.**
- **Evite el contacto de los productos químicos con la piel. Si entran en contacto con la piel, lave a fondo la zona afectada con jabón y agua limpia.**
- **Lleve gafas protectoras y cualquier otro equipo de protección indicado por el fabricante del producto químico.**

El pulverizador Multi-Pro ha sido diseñado específicamente para tener una gran durabilidad, proporcionando la larga vida de trabajo que usted necesita. Para cumplir este objetivo, se han elegido diferentes materiales por razones específicas en diferentes lugares del pulverizador. Desgraciadamente, no hay ningún material que sea perfecto para todas las aplicaciones previsibles.

Algunos productos químicos son más agresivos que otros, y cada producto químico tiene diferentes interacciones con diferentes materiales. Algunas consistencias (por ejemplo, polvo humedecible, carbón vegetal) son más abrasivos, y por tanto el ritmo de desgaste es más alto con estos materiales. Si un producto químico determinado está disponible en una formulación que proporciona una mayor vida al pulverizador, utilice esta formulación alternativa.

Como siempre, recuerde limpiar a fondo el pulverizador después de cada aplicación. Ésta es la mejor forma de asegurar una vida larga y sin problemas para su pulverizador.

Llenado del depósito de agua limpia

Llene siempre el depósito de agua limpia con agua limpia antes de manejar o mezclar productos químicos.

El depósito de agua limpia está situado en el lado izquierdo trasero del depósito (Figura 19). Proporciona un suministro de agua limpia para que usted pueda lavarse los ojos, la piel u otras superficies en el caso de exposición accidental.

Para abrir la llave de paso del depósito de agua limpia, gire la palanca de la llave de paso.

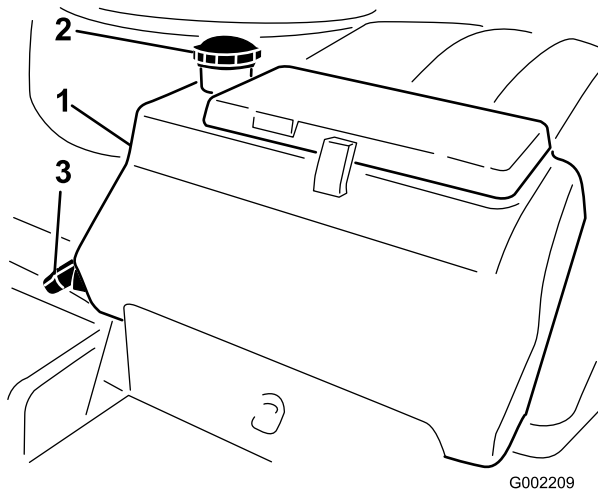


Figura 19

1. Depósito de agua limpia
2. Tapón de llenado
3. Llave de paso

Llenado del depósito de pulverización

Importante: Asegúrese de que los productos químicos que va a usar son compatibles con el Viton (consulte la etiqueta del fabricante, que debe

indicar si no es compatible). El uso de un producto químico no compatible con el Viton degradará las juntas tóricas del pulverizador, causando fugas.

Importante: Las marcas del depósito tienen fines de referencia únicamente y no pueden considerarse valores precisos de calibración.

1. Detenga el pulverizador sobre una superficie nivelada, ponga el selector de velocidad en posición de Punto muerto, pare el motor y ponga el freno de estacionamiento.
2. Determine la cantidad de agua necesaria para mezclar la cantidad de producto químico que necesita, siguiendo las indicaciones del fabricante del producto químico.
3. Abra la tapa del depósito de pulverización.

La tapa del depósito está situada en el centro de la parte superior del depósito. Para abrirla, gire la parte delantera de la tapa en el sentido contrario a las agujas del reloj y ábrala. El filtro de malla del interior puede ser retirado para su limpieza. Para cerrar el depósito, cierre la tapa y gire la parte delantera en el sentido de las agujas del reloj.

4. Añada 3/4 del agua necesaria al depósito de pulverización usando el dispositivo de llenado antisifónico.
5. Arranque el motor, ponga el interruptor de la bomba en la posición de Conectado, y mueva la palanca del acelerador a un ralenti más alto.
6. Ponga el interruptor de agitación en la posición de Activado.

Importante: Utilice siempre agua limpia y fresca en el depósito de pulverización. No vierta concentrado en un depósito vacío.

Importante: Antes de introducir un polvo humedecible en cualquier sistema de pulverización Toro, mezcle los polvos en un recipiente adecuado con una cantidad suficiente de agua fresca para formar una pasta fluida. Pueden obtenerse resultados óptimos utilizando agua tibia. Si no lo hace, pueden generarse sedimentos de productos químicos en la parte inferior del depósito, agitación degradada, atascamiento de filtros y valores de agitación incorrectos.

7. Añada la cantidad correcta de concentrado de producto químico al depósito, siguiendo las indicaciones del fabricante del producto químico.
8. Añada el resto del agua al depósito.

Operación de los brazos

Los interruptores de elevación de los brazos, situados en el panel de control del pulverizador, le permiten mover los brazos entre la posición de transporte y la posición de pulverización sin abandonar el puesto del Operador. Se recomienda cambiar los brazos de posición con la máquina estacionaria.

Para cambiar la posición de los brazos:

1. Detenga el pulverizador en un terreno llano.
2. Utilice los interruptores de elevación de los brazos para bajar los brazos. Espere a que los brazos alcancen la posición de pulverización, totalmente extendidos.
3. Si necesita plegar los brazos, detenga el pulverizador en un terreno llano.
4. Utilice los interruptores de elevación de los brazos para elevar los brazos. Eleve los brazos hasta que se hayan plegado completamente sobre el soporte de transporte de los brazos, formando una "X", y los cilindros de los brazos estén totalmente retraídos.

Soporte de transporte de los brazos

El pulverizador va equipado con un soporte de transporte para los brazos, que incorpora una característica de seguridad exclusiva. En el caso de un contacto accidental entre un brazo y una obstrucción aérea baja mientras los brazos están en posición de transporte, éstos pueden ser empujados fuera de los soportes de transporte. Si esto ocurre, los brazos terminarán en una posición prácticamente horizontal detrás del vehículo. Aunque los brazos no resultarán dañados debido a este movimiento, deben ser devueltos inmediatamente a los soportes de transporte.

Importante: Los brazos pueden resultar dañados si son transportados en otra posición que no sea la posición de transporte en "X" usando los soportes de transporte de los brazos.

Para colocar los brazos de nuevo en los soportes de transporte, baje los brazos a la posición de pulverización, y luego elévelos a la posición de transporte. Asegúrese de que los cilindros de los brazos están totalmente retraídos para evitar daños en la varilla del actuador durante el almacenamiento.

Pulverización

Importante: Para asegurar que su solución esté siempre bien mezclada, utilice la agitación siempre que tenga solución en el depósito. Para que funcione la agitación, la bomba debe estar

funcionando y el motor debe estar funcionando más rápidamente que en ralentí.

Nota: Este procedimiento supone que la bomba está en funcionamiento desde el procedimiento Llenado del depósito de pulverización.

1. Ponga el interruptor maestro en posición de Desactivado.
2. Ajuste el acelerador a la posición deseada para la pulverización.
3. Conduzca el pulverizador hasta el lugar en el que va a pulverizar.
4. Baje los brazos a su posición de trabajo.
5. Coloque los interruptores de los brazos individuales en la posición de Activado, según sea necesario.
6. Utilice el interruptor de caudal para obtener la presión deseada, según lo indicado en la *Guía de selección de boquillas* proporcionada con el pulverizador.
7. Conduzca a la velocidad deseada y luego ponga el interruptor maestro en posición de Activado para empezar a pulverizar.

Nota: Cuando el depósito está casi vacío, la agitación puede causar la formación de espuma en el depósito. En este caso, gire el interruptor de agitación a Desactivado. Alternativamente, puede utilizar un agente antiespuma en el depósito.

8. Cuando termine de pulverizar, ponga el interruptor maestro en la posición de Desactivado para cerrar el paso a todos los brazos, luego ponga el interruptor de la bomba en la posición de Desactivado.

Nota: Ponga todos los brazos de nuevo en la posición de transporte y conduzca el pulverizador a la zona de limpieza.

Importante: Siempre eleve los brazos hasta que se hayan desplazado por completo al soporte de transporte de los brazos, formando la posición de transporte en "X", y los cilindros de los brazos se hayan retraído del todo, antes de llevar el pulverizador de una zona de pulverización a otra, o trasladarlo a una zona de almacenamiento o de limpieza.

Precauciones para el cuidado del césped durante la operación en modo estacionario

Importante: Bajo ciertas condiciones, el calor que proviene del motor, del radiador y del tubo

de escape puede dañar el césped cuando se utiliza el pulverizador en modo estacionario. Los modos estacionarios incluyen la agitación del depósito, la pulverización manual con una pistola pulverizadora o el uso de un brazo manual.

Tome las siguientes precauciones:

- **Evite** la pulverización estacionaria en condiciones de mucho calor o de muy baja humedad, puesto que el césped puede sufrir más estrés durante estos periodos.
- **Evite** estacionar sobre el césped durante actividades de pulverización estacionaria. Estacione en un camino para vehículos siempre que sea posible.
- **Minimice** el tiempo durante el cual la máquina recorre una zona de césped determinada. Tanto el tiempo como la temperatura afectan al grado de posible daño al césped.
- **Ponga la velocidad del motor en el ajuste más bajo posible** para obtener la presión y el caudal deseados. De esta forma se minimiza el calor generado y la velocidad del aire del ventilador de refrigeración.
- **Deje que el calor se escape** hacia arriba desde el compartimiento del motor elevando los conjuntos de asiento durante la operación estacionaria, en lugar de obligarlo a salir por debajo del vehículo.

Consejos de pulverización

- No solape zonas que ha pulverizado anteriormente.
- Vigile que no se obturen las boquillas. Sustituya cualquier boquilla desgastada o dañada.
- Utilice el interruptor maestro para cortar el caudal de pulverización antes de detener el pulverizador. Cuando haya detenido el pulverizador, use el control de velocidad del motor en punto muerto para mantener la velocidad del motor lo suficientemente alta como para que no se detenga la agitación.
- Obtendrá mejores resultados si el pulverizador está en marcha cuando active los brazos.

Cómo desatascar una boquilla

Si una boquilla se atasca durante la pulverización, usted puede limpiarla usando un pulverizador manual con agua o un cepillo de dientes.

1. Detenga el pulverizador en una superficie nivelada, pare el motor y ponga el freno de estacionamiento.

2. Ponga el interruptor maestro en posición de Desactivado, y luego ponga el interruptor de la bomba en posición de Desactivado.
3. Retire la boquilla atascada y límpiela usando un pulverizador con agua o un cepillo de dientes.

Cómo seleccionar una boquilla

Las torretas pueden aceptar hasta 3 boquillas diferentes. Para seleccionar la boquilla deseada:

1. Detenga el pulverizador en una superficie nivelada, pare el motor y ponga el freno de estacionamiento.
2. Ponga el interruptor maestro en posición de Desactivado, y ponga el interruptor de la bomba en posición de Desactivado.
3. Gire la torreta de boquillas en cualquier sentido para seleccionar la boquilla correcta.

Limpieza del pulverizador

Importante: Siempre debe vaciar y limpiar el pulverizador inmediatamente después de cada uso. Si no lo hace, los productos químicos pueden secarse o espesarse en las tuberías, atascando la bomba y otros componentes.

Limpie el sistema de pulverización después de cada pulverización. Para limpiar adecuadamente el sistema de pulverización:

- Realice tres enjuagues individuales.
 - Utilice un mínimo de 190 litros para cada enjuague.
 - Utilice los productos de limpieza y los neutralizadores recomendados por los fabricantes de los productos químicos.
 - Utilice agua pura y limpia (sin productos de limpieza ni neutralizadores) en el **último** enjuague.
1. Detenga el pulverizador, ponga el freno de estacionamiento y pare el motor.
 2. Localice la válvula de vaciado del depósito situada en la parte trasera de la máquina (Figura 20). La bomba está situada en la parte trasera de la bomba, unida al soporte.

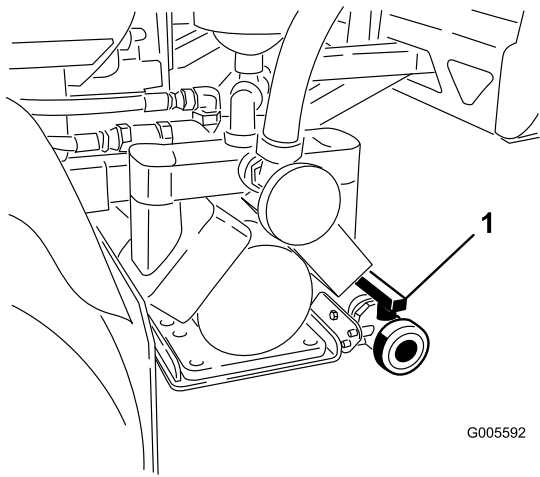


Figura 20

1. Manija de vaciado del depósito

Utilice la manija de vaciado del depósito para vaciar del depósito cualquier material no utilizado, y elimine dicho material de acuerdo con la normativa local y las indicaciones del fabricante del mismo (Figura 21). Tras el vaciado, retire los pasadores de seguridad del soporte que fija la válvula de vaciado a la máquina y deje la válvula en el suelo. Así conseguirá vaciar todos los residuos existentes en la línea.

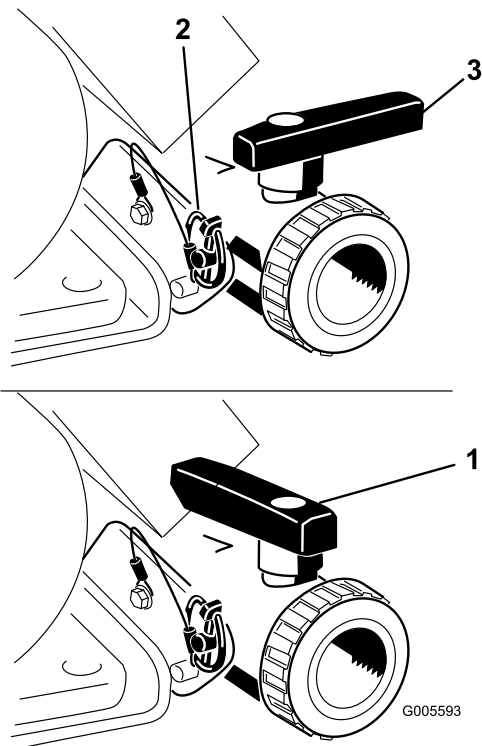


Figura 21

1. Válvula abierta
2. Pasador de seguridad
3. Válvula cerrada

3. Cuando el depósito se haya vaciado completamente, instale la válvula en el bastidor montando el pasador

de seguridad previamente retirado y cierre la válvula de vaciado (Figura 21).

4. Llene el depósito con al menos 190 litros de agua fresca y limpia, y cierre la tapa.

Nota: Puede utilizar un agente limpiador/neutralizante en el agua, según sea necesario. En el enjuague final, utilice únicamente agua limpia y clara.

5. Baje los brazos a la posición de pulverización.
6. Arranque el motor y mueva la palanca del acelerador a un ralenti más alto.
7. Asegúrese de que el interruptor de agitación está en posición de Activado.
8. Ponga el interruptor de la bomba en la posición de Activado y utilice el interruptor de caudal para aumentar la presión a un ajuste alto.
9. Ponga el interruptor maestro y los interruptores de los brazos en posición de Activado para empezar a pulverizar.
10. Deje que todo el agua del depósito se pulverice por las boquillas.
11. Compruebe las boquillas para asegurarse de que todas pulverizan correctamente.
12. Ponga el interruptor maestro en posición de Desactivado, ponga el interruptor de la bomba en posición de Desactivado y pare el motor.
13. Repita los pasos 4 a 12 al menos 2 veces más para asegurarse de que el sistema de pulverización está totalmente limpio.

Importante: Siempre debe realizar este procedimiento al menos 3 veces para asegurarse de que el sistema de pulverización está totalmente limpio, evitando así que se produzcan daños en el sistema.

14. Limpie el filtro de malla; consulte Limpieza del filtro de aspiración, en la sección Limpieza.

Importante: Si utilizó productos químicos de polvo humedecible, limpie el filtro de malla después de terminar cada depósito.

15. Usando una manguera de jardín, limpie el exterior del pulverizador con agua limpia.
16. Retire las boquillas y límpielas a mano. Sustituya cualquier boquilla desgastada o dañada.

Ajuste de las válvulas de retorno de los brazos

Importante: Si está instalado el sistema de pulverización Pro Control™, las válvulas de retorno

de los brazos deben cerrarse. Utilice el siguiente ajuste solamente cuando **no** está utilizando el sistema de pulverización Pro Control.

Antes de usar el pulverizador por primera vez, y cada vez que cambie las boquillas, ajuste las válvulas de retorno de los brazos para que la presión y el caudal de aplicación permanezcan iguales para todos los brazos al desactivar uno o más brazos.

Nota: Las válvulas de retorno de los brazos deben calibrarse cada vez que se cambien las boquillas.

Seleccione una zona abierta y llana para realizar este procedimiento.

1. Llene el depósito de pulverización con agua limpia.
2. Baje los brazos de extensión, si están instalados.
3. Ponga el freno de estacionamiento y arranque el motor.
4. Mueva la palanca del acelerador a la posición de Pulverizar.
5. Ponga el interruptor de la bomba en posición de Activado para arrancar la bomba.
6. Ponga los tres interruptores de brazos y el interruptor maestro en posición de Activado.
7. Utilice el interruptor de caudal para ajustar la presión mostrada por el manómetro hasta que esté en el intervalo adecuado para las boquillas instaladas en el brazo (típicamente 276 kPa [40 psi]).
8. Anote la lectura del manómetro.
9. Desactive uno de los brazos usando el interruptor de brazo apropiado.
10. Ajuste la válvula de retorno del brazo que cerró (Figura 22), situada debajo de la válvula de control de ese brazo, hasta que la presión marcada en el indicador sea la misma que en el paso 7.

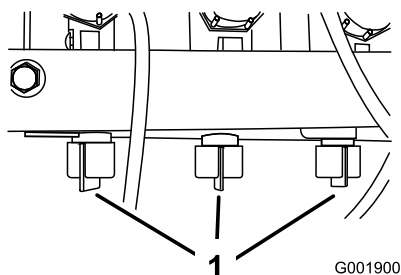


Figura 22

1. Válvulas de retorno de los brazos

11. Active y desactive el brazo para verificar que la presión no cambia.

12. Repita los pasos 9 a 11 para los demás brazos.
13. Conduzca el pulverizador a la velocidad deseada mientras pulveriza, y desactive cada brazo individualmente. La presión del indicador no debe variar.

Bomba

La bomba está situada cerca de la parte trasera del depósito, en el lado izquierdo (Figura 23).

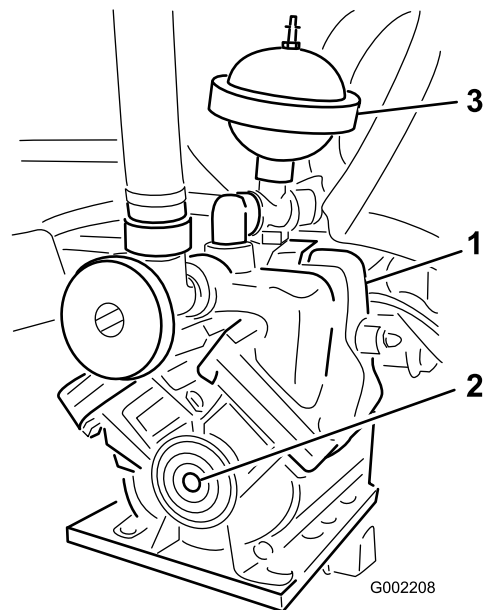


Figura 23

1. Bomba
2. Punto de engrase
3. Amortiguador de presión

Ajuste de la presión del aire en el amortiguador

La presión de aire del amortiguador de la bomba ha sido ajustada a 1 bar (15 psi) por el fabricante. La presión recomendada en el amortiguador es de 1/3 de la presión de pulverización. Si se utiliza una presión de pulverización de menos de 3,1 bar (45 psi), ajuste el amortiguador en consonancia.

Cómo transportar el pulverizador

Para transportar el pulverizador largas distancias, utilice un remolque. Sujete el pulverizador al remolque. Figura 24 y Figura 25 ilustran los puntos de amarre.

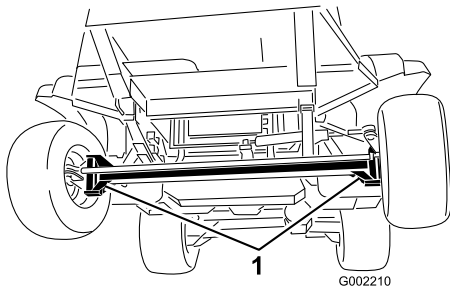


Figura 24

1. Puntos de amarre

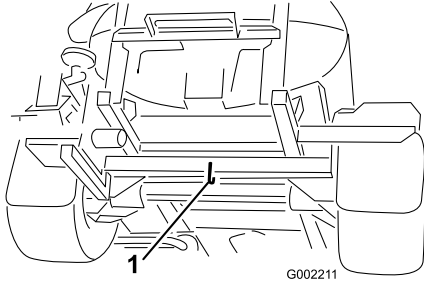


Figura 25

1. Punto de amarre trasero

Cómo remolcar el pulverizador

En caso de emergencia, el pulverizador puede ser remolcado una corta distancia después de abrir la válvula de remolcado. Sin embargo, no recomendamos esto como procedimiento estándar.



Remolcar a velocidades excesivas podría provocar una pérdida de control de la dirección, dando lugar a lesiones personales.

No remolque nunca el pulverizador a más de 4,8 km/h.

Remolcar el pulverizador es un trabajo para dos personas. Si es necesario trasladar la máquina una distancia considerable, téngala sobre un camión o sobre un remolque; consulte Cómo transportar el pulverizador.

1. Gire la válvula de remolcado (Figura 26) 90 grados en cualquier sentido para abrirla.

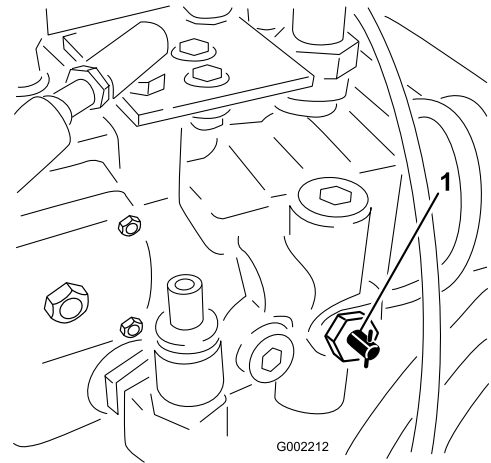


Figura 26

1. Válvula de remolcado

Importante: Si usted no abre la válvula de remolcado antes de remolcar el pulverizador, dañará la transmisión.

2. Conecte un cable de remolque al bastidor. Consulte los puntos de remolcado delanteros y traseros en Figura 27 y Figura 28.

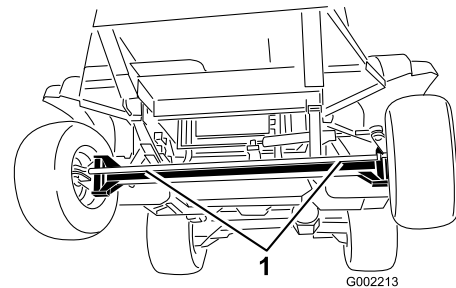


Figura 27

1. Puntos de remolcado delanteros

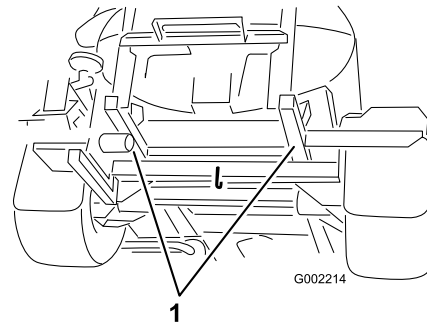


Figura 28

1. Puntos de remolcado traseros
3. Quite el freno de estacionamiento.
4. Remolque el pulverizador a menos de 4,8 km/h.
5. Cuando termine, cierre la válvula de remolcado y apriétela a un par máximo de 7 a 11 Nm.

Mantenimiento

Nota: Los lados derecho e izquierdo de la máquina se determinan desde la posición normal del operador.

Calendario recomendado de mantenimiento

Intervalo de mantenimiento y servicio	Procedimiento de mantenimiento
Después de las primeras 5 horas	<ul style="list-style-type: none">• Cambie el filtro de aceite hidráulico.
Después de las primeras 8 horas	<ul style="list-style-type: none">• Compruebe el par de apriete de las tuercas de las ruedas.• Cambie el aceite de la caja de engranajes planetarios trasera.• Compruebe la correa del ventilador/alternador
Después de las primeras 50 horas	<ul style="list-style-type: none">• Cambie el aceite del motor (incluyendo aceite sintético) y el filtro de aceite.• Compruebe los tubos de combustible y sus conexiones.
Después de las primeras 200 horas	<ul style="list-style-type: none">• Engrase los cojinetes de las ruedas delanteras.
Cada vez que se utilice o diariamente	<ul style="list-style-type: none">• Compruebe que el filtro de aire, el tapón y la válvula no están desgastados ni dañados• Compruebe el aceite del motor.• Compruebe la presión de los neumáticos.• Compruebe el nivel de refrigerante.• Compruebe los frenos.• Compruebe el nivel de aceite hidráulico.• Limpie el filtro de aspiración (Más a menudo si se utilizan polvos humedecibles)
Cada 50 horas	<ul style="list-style-type: none">• Lubrique la bomba.• Lubrique todos los puntos de engrase.• Compruebe las conexiones de los cables de la batería.
Cada 100 horas	<ul style="list-style-type: none">• Lubrique las articulaciones de los brazos.• Revise el limpiador de aire. (más a menudo en condiciones de mucho polvo o suciedad).• Compruebe el par de apriete de las tuercas de las ruedas.• Inspeccione la condición y el desgaste de los neumáticos.• Comprobar que los manguitos del sistema de refrigeración no están desgastados ni dañados.• Compruebe la correa del ventilador/alternador
Cada 150 horas	<ul style="list-style-type: none">• Cambie el filtro de aceite del motor.• Cambie el aceite del motor, incluyendo aceite sintético (más a menudo al trabajar con cargas pesadas o a altas temperaturas).
Cada 200 horas	<ul style="list-style-type: none">• Compruebe la convergencia de las ruedas delanteras.• Limpie las aletas del radiador.• Compruebe que todas las mangueras y acoplamientos están sin daños y que están correctamente acoplados.

Intervalo de mantenimiento y servicio	Procedimiento de mantenimiento
Cada 400 horas	<ul style="list-style-type: none"> • Engrase los cojinetes del émbolo del actuador. • Realice todas las operaciones de mantenimiento anuales especificadas en el manual del operador del motor. • Compruebe los tubos de combustible y sus conexiones. • Drene y limpie el depósito de combustible. • Cambie el cartucho del filtro de combustible. • Cambie el filtro de combustible del depósito. • Engrase los cojinetes de las ruedas delanteras. • Cambie el aceite de la caja de engranajes planetarios. • Compruebe el refrigerante (siguiendo las indicaciones del fabricante) y cámbielo si es necesario. • Cambie el filtro de aceite hidráulico. • Cambie el aceite hidráulico. • Inspeccione las juntas tóricas de los conjuntos de las válvulas y cámbielas si es necesario. • Inspeccione el diafragma de la bomba y cámbielo si es necesario. (consulte a un Servicio Técnico Autorizado Toro). • Inspeccione la membrana del amortiguador de presión y cámbiela si es necesario. (consulte a un Servicio Técnico Autorizado Toro). • Inspeccione las válvulas de retención de la bomba y cámbielas si es necesario. (consulte a un Servicio Técnico Autorizado Toro). • Compruebe que no hay burbujas de aire en el aceite hidráulico del actuador del brazo. • Inspeccione los casquillos de pivote de nylon.
Cada año	<ul style="list-style-type: none"> • Enjuague el pulverizador con agua limpia, siguiendo el procedimiento indicado en Limpieza del pulverizador. Durante el proceso de enjuague, aumente la velocidad de la bomba para abrir la válvula de alivio, purgando las válvulas y las mangueras de fluidos residuales.

Importante: Consulte en el *Manual del operador* del motor procedimientos adicionales de mantenimiento.

Lista de comprobación – mantenimiento diario

Duplique esta página para su uso rutinario.

Elemento a comprobar	Para la semana de:						
	Lun	Mar	Miér	Jue	Vie	Sáb	Dom
Compruebe la operación del freno y del freno de estacionamiento.							
Compruebe el funcionamiento del interruptor de bloqueo de punto muerto.							
Compruebe el nivel de combustible.							
Compruebe el nivel de aceite del motor.							
Compruebe el nivel de aceite hidráulico.							
Compruebe el nivel de refrigerante.							
Inspeccione el filtro de aire.							
Compruebe que el radiador y el enfriador de aceite están libres de residuos.							
Compruebe que no hay ruidos extraños en el motor.							
Compruebe que no hay ruidos extraños de operación.							
Compruebe la presión de los neumáticos.							

Elemento a comprobar	Para la semana de:						
	Lun	Mar	Miér	Jue	Vie	Sáb	Dom
Compruebe que no hay fugas de fluidos.							
Compruebe que ninguno de los manguitos hidráulicos y de otros fluidos está dañado, doblado o desgastado.							
Compruebe la operación de los instrumentos.							
Compruebe la operación del acelerador.							
Limpie el filtro de aspiración							
Lubrique todos los puntos de engrase. ¹							
Retoque la pintura dañada.							

¹Inmediatamente después de **cada** lavado, aunque no corresponda a los intervalos citados.

Anotación para áreas problemáticas

Inspección realizada por:		
Elemento	Fecha	Información
1		
2		
3		
4		
5		
6		
7		
8		
9		
10		



Si deja la llave en el interruptor de encendido, alguien podría arrancar el motor accidentalmente y causar lesiones graves a usted o a otras personas.

Retire la llave de contacto antes de realizar cualquier operación de mantenimiento.

Procedimientos previos al mantenimiento

25 mm del suelo con el eje trasero apoyado en soportes de eje.

Cómo levantar el pulverizador con gato

Cuando el motor se pone en marcha para operaciones rutinarias de mantenimiento y/o diagnósticos del motor, las ruedas traseras del pulverizador deben levantarse a



Un pulverizador soportado con gato es inestable y podría caerse, hiriendo a cualquier persona que se encuentre debajo.

- No arranque el motor mientras el pulverizador está elevado con un gato.
- Retire siempre la llave de contacto antes de bajarse del pulverizador.
- Bloquee las ruedas mientras el pulverizador está elevado con un gato.

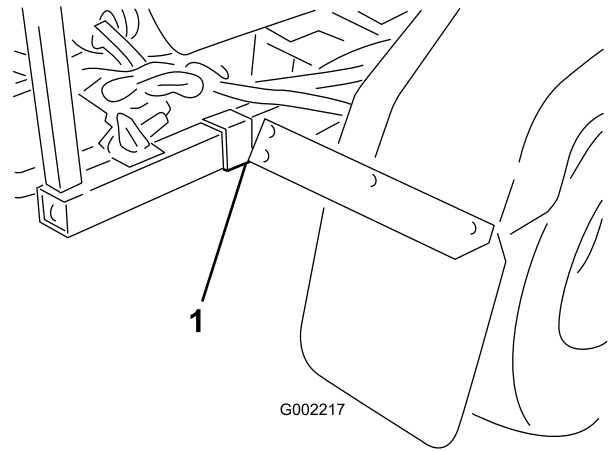


Figura 31

1. Puntos de apoyo trasero (2)

El punto de apoyo del gato en la parte delantera del pulverizador se encuentra debajo del eje delantero, justo debajo de las ballestas (Figura 29).

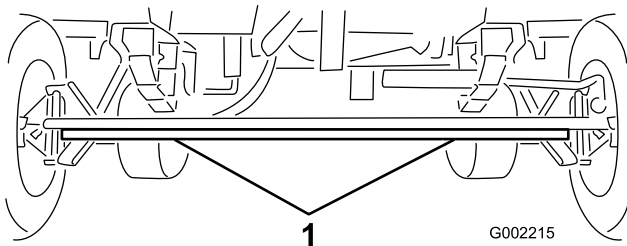


Figura 29

1. Puntos de apoyo delanteros

El punto de apoyo del gato en la parte trasera del pulverizador está en el lado trasero junto a los soportes de los brazos (Figura 30 y Figura 31).

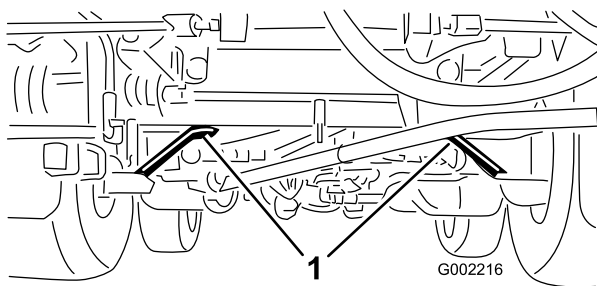


Figura 30

1. Puntos de apoyo trasero

Lubricación

Cómo engrasar el pulverizador

Intervalo de mantenimiento: Cada 50 horas—Lubrique la bomba.

Cada 50 horas/Cada año (lo que ocurra primero)

Tipo de grasa: Grasa de litio de propósito general N° 2. Su Distribuidor Toro dispone de grasa multiuso Toro Premium.

1. Limpie los puntos de engrase para evitar que penetre materia extraña en el cojinete o casquillo.
2. Bombee grasa en el cojinete o casquillo.
3. Limpie cualquier exceso de grasa.

La ubicación de los puntos de engrase se ilustra en las figuras siguientes: Figura 32 a Figura 34.

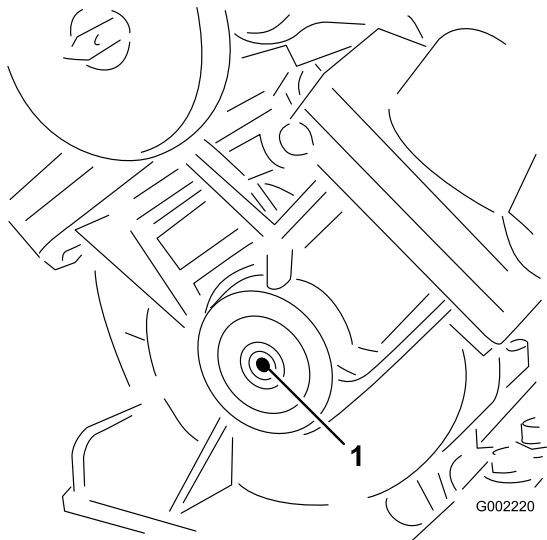


Figura 32

Bombee (no aplicar un exceso de grasa: la grasa no se purga)

1. Punto de engrase

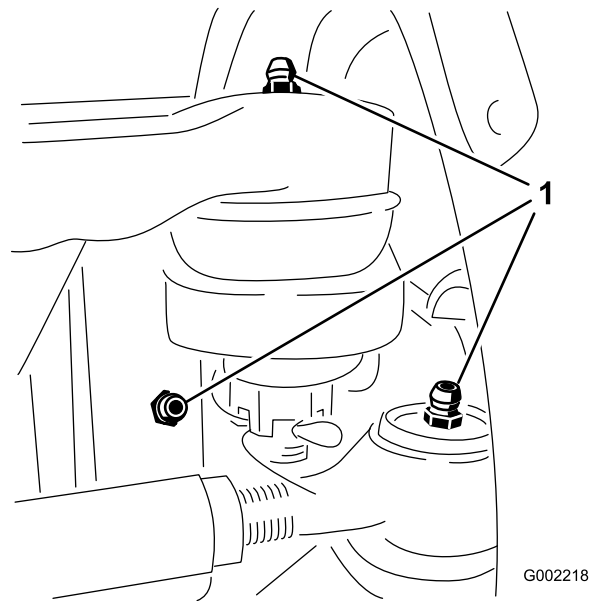


Figura 33

Tres dentro de cada rueda delantera.

1. Punto de engrase

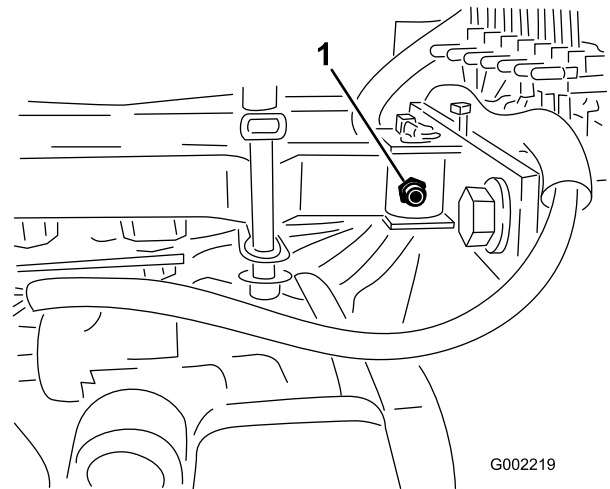


Figura 34

Uno en cada lado del brazo de centrado, entre el depósito y el compartimiento del motor

1. Punto de engrase

Lubricación de las articulaciones de los brazos

Intervalo de mantenimiento: Cada 100 horas

Importante: Si se lave la articulación del brazo con agua, es necesario eliminar cualquier resto de agua y residuos del conjunto de la articulación y engrasar de nuevo el conjunto.

Tipo de grasa: Grasa de litio de propósito general N° 2.

1. Limpie los puntos de engrase para evitar que penetre materia extraña en el cojinete o casquillo.
2. Bombee grasa en el cojinete o casquillo de cada punto de engrase Figura 35.

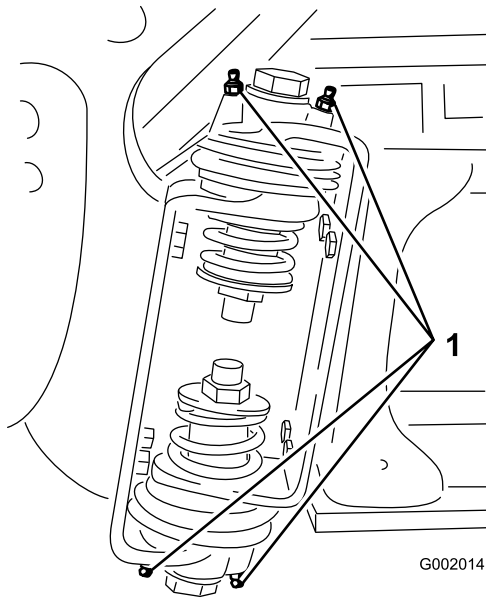


Figura 35
Brazo derecho

1. Punto de engrase

3. Limpie cualquier exceso de grasa.
4. Repita el procedimiento en cada articulación de brazo.

Engrasado de los cojinetes del émbolo del actuador

Intervalo de mantenimiento: Cada 400 horas/Cada año (lo que ocurra primero)

Tipo de grasa: Grasa de litio de propósito general N° 2.

1. Extienda los brazos a la posición de pulverización.
2. Retire el pasador de horquilla del pasador de giro (Figura 36).

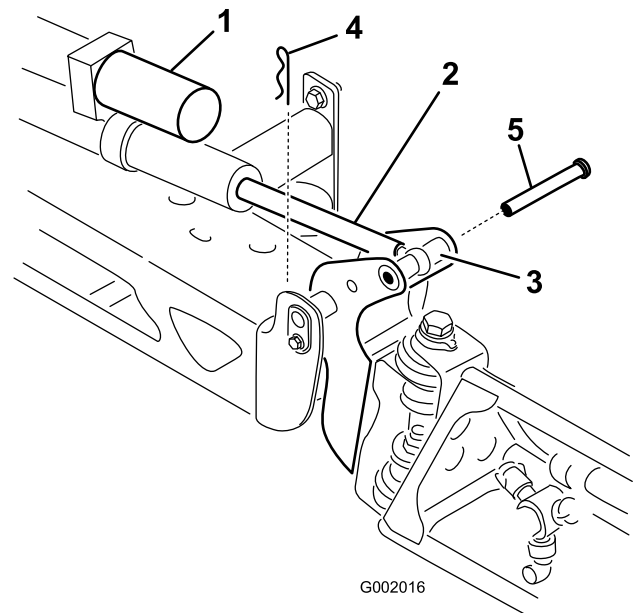


Figura 36

1. Actuador
2. Émbolo del actuador
3. Alojamiento del pasador de giro del brazo
4. Pasador de seguridad
5. Pasador

3. Levante el brazo y retire el pasador (Figura 36). Baje el brazo lentamente sobre el tope.
4. Inspeccione el pasador y cámbielo si está dañado.
5. Manipule el extremo del cojinete del émbolo del actuador y aplique grasa al cojinete (Figura 37). Limpie cualquier exceso de grasa.

Mantenimiento del motor

Mantenimiento del limpiador de aire

Inspeccione la carcasa del limpiador de aire por si hubiera daños, que podrían causar una fuga de aire. Compruebe que el tapón anti-polvo está firmemente sellado contra el limpiador de aire. Cambie la carcasa del limpiador de aire si está dañada. Apriete la válvula (Figura 38) antes de cada uso para limpiarla de polvo y residuos. Revise el filtro del limpiador de aire cada 100 horas.

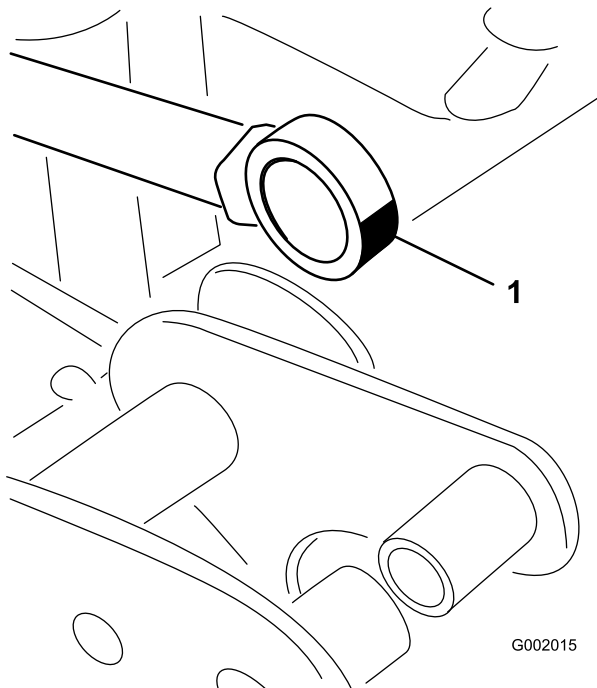


Figura 37
Brazo derecho

1. Engrase el cojinete

6. Eleve el brazo para alinear el pivote con el émbolo del actuador. Sujetando el brazo, introduzca el pasador a través del pivote del brazo y del émbolo del actuador (Figura 36).
7. Con el pasador colocado, suelte el brazo y fije el pasador con el pasador de horquilla que retiró anteriormente.
8. Repita el procedimiento en el cojinete del émbolo de cada actuador.

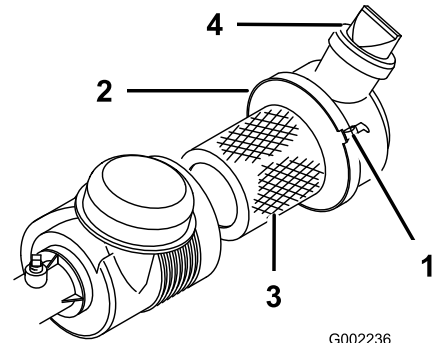


Figura 38

1. Enganche del limpiador de aire (2)
2. Tapón antipolvo
3. Filtro
4. Válvula

Nota: Revise el limpiador de aire con mayor frecuencia en condiciones de trabajo de mucho polvo o arena.

Cómo limpiar el filtro y el alojamiento

Intervalo de mantenimiento: Cada vez que se utilice o diariamente

Importante: No retire el limpiador de aire para intentar limpiarlo. Esto aumenta la posibilidad de que entren suciedad y residuos en el motor.

1. Ponga el freno de estacionamiento, pare la bomba, pare el motor y retire la llave de contacto.
2. Levante el asiento del pasajero.
3. Abra el enganche del limpiador de aire que fija la tapa del limpiador de aire a la carcasa del limpiador de aire (Figura 38) y separe la tapa de la carcasa.
4. Utilice aire comprimido a baja presión (276 kPa [40 psi], limpio y seco) para retirar la suciedad y los residuos del interior del limpiador de aire y de alrededor del filtro de aire.

Importante: Evite utilizar aire a alta presión, que podría empujar la suciedad a través del filtro y al interior del motor.

5. Inspeccione el filtro y deséchelo si está dañado.
6. Instale la tapa con la válvula orientada hacia abajo, a la posición de las 5–7, vista desde el extremo.
7. Cierre los enganches (Figura 38).
8. Retire la cubierta de goma de la válvula de la tapa del limpiador de aire.
9. Limpie la válvula y vuelva a colocarla en la tapa del limpiador de aire.

Instalación de un nuevo elemento filtrante

Intervalo de mantenimiento: Cada 100 horas

1. Si usted está instalando un filtro nuevo, compruebe que no ha sufrido daños durante el transporte. Compruebe el extremo del filtro que contiene la junta.

Importante: No instale un filtro dañado.

2. Retire suavemente el filtro usado de la carcasa del limpiador de aire para reducir la cantidad de polvo desplazado.

Nota: Evite golpear el filtro contra la carcasa del limpiador de aire.

3. Inserte el filtro en la carcasa del limpiador de aire. Asegúrese de que el filtro está correctamente sellado aplicando presión al borde exterior del filtro durante la instalación. No presione el centro flexible del filtro.
4. Instale la tapa con la válvula orientada hacia abajo y cierre los enganches (Figura 38).
5. Apriete el filtro para distribuir el aceite.

Mantenimiento del aceite de motor

Cambie el aceite del motor y el filtro de aceite después de las 50 primeras horas de operación y luego cada 150 horas de operación.

La capacidad del cárter es de 4,7 litros (4,9 qt) con el filtro.

Utilice aceite para motores de alta calidad que cumpla las siguientes especificaciones:

- Nivel de clasificación API: CH-4, CI-4 o superior.
- Aceite preferido: SAE 15W40 (por encima de -18 °C)
- Aceite alternativo: SAE 10W30 o 5W30 (todas las temperaturas)

Su distribuidor dispone de aceite para motores Toro Premium, de viscosidad 15W40 o 10W30. Consulte los números de pieza en el *Catálogo de piezas*.

Compruebe el aceite del motor

Intervalo de mantenimiento: Cada vez que se utilice o diariamente

Cada 400 horas/Cada año (lo que ocurra primero)

Nota: El mejor momento para comprobar el aceite del motor es cuando el motor está frío, antes de arrancarlo al principio de la jornada. Si ya se ha arrancado, deje que el aceite se drene al cárter durante al menos 10 minutos antes de comprobar el nivel. Si el nivel del aceite está en o por debajo de la marca 'añadir' ('add') de la varilla, añada aceite hasta que el nivel llegue a la marca 'lleno' ('full'). **No llene demasiado.** Si el nivel está entre las marcas 'lleno' y 'añadir', no es necesario añadir aceite.

El motor se suministra con aceite en el cárter; no obstante, debe verificarse el nivel de aceite antes y después de arrancar el motor por primera vez.

1. Coloque la máquina en una superficie nivelada.
2. Retire la varilla, ubicada debajo del asiento del pasajero, y límpiela con un paño limpio (Figura 39). Introduzca la varilla en el tubo asegurándose de que entre a fondo. Retire la varilla y compruebe el nivel de aceite.

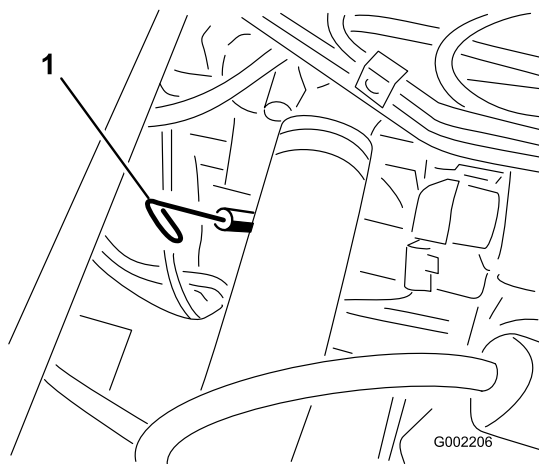


Figura 39

1. Varilla

3. Si el nivel de aceite es bajo, retire el tapón de llenado de la cubierta de la válvula (Figura 40) y vierta aceite por el orificio hasta que el nivel llegue a la marca Lleno de la varilla; consulte el tipo y la viscosidad correctos en la sección Mantenimiento del aceite del motor. Añada el aceite lentamente y compruebe el nivel a menudo durante este proceso. No llene demasiado.

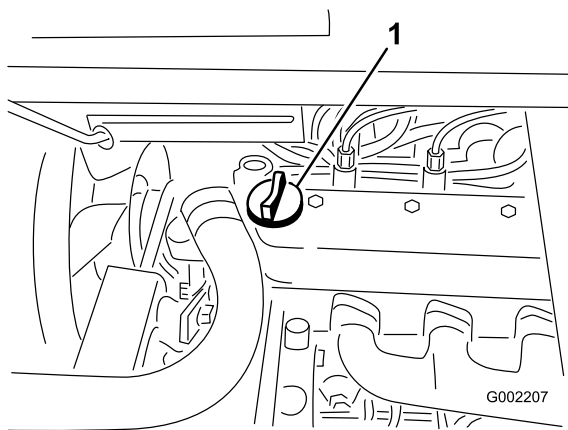


Figura 40

1. Tapón de llenado de aceite

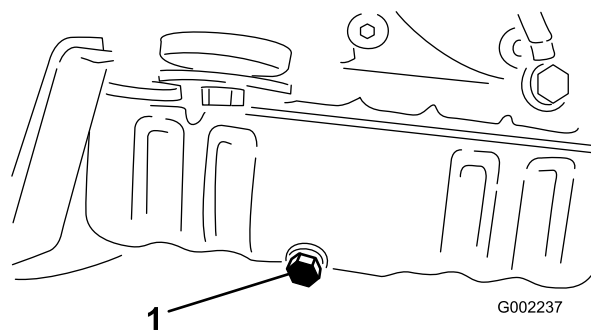


Figura 41

1. Tapón de vaciado del aceite

4. Coloque el tapón de llenado.
5. Coloque la varilla firmemente.

Cómo cambiar el aceite de motor y el filtro

Intervalo de mantenimiento: Después de las primeras 50 horas

Cada 150 horas

Cada 150 horas

1. Arranque el motor y deje que funcione hasta que se caliente; de esta manera se calienta el aceite para que se drene mejor.
2. Ponga el freno de estacionamiento, pare la bomba, pare el motor y retire la llave de contacto.
3. Levante los asientos.



Los componentes que se encuentran debajo del asiento estarán calientes si el pulverizador ha estado funcionando. Si usted toca un componente caliente puede quemarse.

Deje que el pulverizador se enfríe antes de realizar tareas de mantenimiento o tocar componentes que se encuentran debajo del capó.

4. Coloque un recipiente debajo del orificio de drenaje de aceite.
5. Retire el tapón de vaciado (Figura 41).

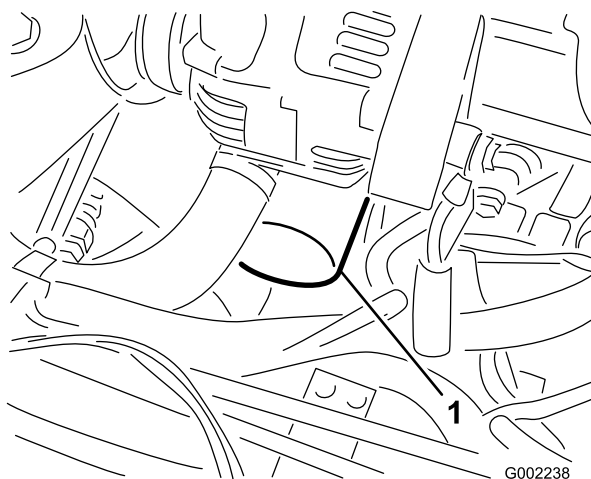


Figura 42

1. Filtro de aceite

6. Coloque otro recipiente debajo del filtro de aceite.
 7. Retire el filtro de aceite usado (Figura 42).
 8. Limpie con un paño la superficie de la junta del adaptador del filtro.
 9. Aplique una capa fina de aceite nuevo a la junta de goma del filtro nuevo.
 10. Instale el filtro de aceite nuevo en el adaptador del filtro. Gire el filtro en el sentido de las agujas del reloj hasta que la junta de goma entre en contacto con el adaptador del filtro, luego apriete el filtro 1/2 de vuelta más (Figura 42).
- Nota:** No apriete demasiado el filtro.
11. Cuando se haya drenado completamente el aceite, coloque el tapón de drenaje y apriételo a 14 Nm.
 12. Elimine el aceite usado en un centro de reciclaje homologado.
 13. Retire el tapón de llenado de aceite y vierta lentamente aproximadamente el 80% de la cantidad especificada de aceite en el motor por el tubo de llenado (Figura 39).
 14. Compruebe el nivel de aceite.

15. Añada lentamente más aceite, si es necesario, para que el nivel llegue a la marca Lleno de la varilla.

Importante: No llene excesivamente el cárter de aceite ya que podría dañar el motor.

16. Vuelva a colocar el tapón de llenado de aceite.

Mantenimiento del sistema de combustible



Bajo ciertas condiciones el combustible diesel y los vapores del combustible son extremadamente inflamables y explosivos. Un incendio o explosión de combustible puede quemarle a usted y a otras personas y causar daños materiales.

- Utilice un embudo y llene el depósito al aire libre, en una zona despejada, con el motor parado y frío. Limpie cualquier combustible derramado.
- No llene completamente el depósito de combustible. Añada combustible al depósito de combustible hasta que el nivel esté a 25 mm por debajo del extremo inferior del cuello de llenado. Este espacio vacío en el depósito permite la dilatación del combustible.
- No fume nunca mientras maneja el combustible, y aléjese de llamas desnudas o lugares donde los vapores del combustible pueden incendiarse con una chispa.
- Almacene el combustible en un recipiente limpio homologado y mantenga el tapón colocado.

Comprobación de los tubos de combustible y las conexiones

Intervalo de mantenimiento: Después de las primeras 50 horas

Cada 400 horas/Cada año (lo que ocurra primero)

Compruebe que los tubos y las conexiones no están deteriorados o dañados, y que las conexiones no están sueltas.

Purga del sistema de combustible

1. Aparque la máquina en una superficie nivelada.
2. Asegúrese de que el depósito de combustible está al menos medio lleno.



Bajo ciertas condiciones el combustible diesel y los vapores del combustible son extremadamente inflamables y explosivos. Un incendio o explosión de combustible puede quemarle a usted y a otras personas y causar daños materiales.

- Utilice un embudo y llene el depósito de combustible al aire libre, en una zona despejada, con el motor parado y frío. Limpie cualquier combustible derramado.
- No llene completamente el depósito de combustible. Añada combustible al depósito de combustible hasta que el nivel esté a 25 mm por debajo del extremo inferior del cuello de llenado. Este espacio vacío en el depósito permite la dilatación del combustible.
- No fume nunca mientras maneja el combustible, y aléjese de llamas desnudas o lugares donde los vapores del combustible pueden incendiarse con una chispa.
- Almacene el combustible en un recipiente limpio homologado y mantenga el tapón colocado.

3. Abra el tapón de ventilación del separador de agua/combustible (Figura 43).

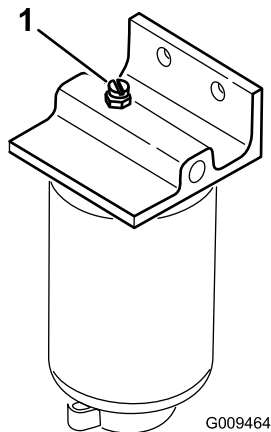


Figura 43

1. Tapón de ventilación

4. Ponga la llave de contacto en posición Conectado.

Nota: La bomba de combustible eléctrica comenzará a obligar la salida de aire alrededor del tornillo de purga.

5. Deje la llave en posición de Conectado hasta que fluya una corriente continua de combustible alrededor del tornillo.
6. Apriete el tornillo y gire la llave a Desconectado.
7. Abra el tornillo de purga de aire de la bomba de inyección de combustible (Figura 44).

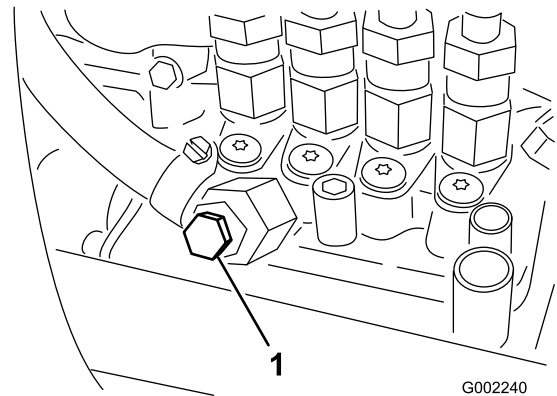


Figura 44

1. Tornillo de purga de la bomba de inyección de combustible

8. Gire la llave de contacto a la posición Conectado.

Nota: La bomba de combustible eléctrica comenzará a funcionar, forzando la salida de aire alrededor del tornillo de purga de la bomba de inyección de combustible.

9. Deje la llave en posición de Conectado hasta que fluya una corriente continua de combustible alrededor del tornillo.
10. Apriete el tornillo y gire la llave a Desconectado.

Nota: Normalmente el motor debe arrancar una vez que se haya purgado el sistema de combustible. No obstante, si el motor no arranca, es posible que haya aire atrapado entre la bomba de inyección y los inyectores; consulte Purga de aire de los inyectores.

Purga de aire de los inyectores

Usted debe realizar este procedimiento únicamente después de purgar el aire del sistema mientras ceba el motor, sin que éste arranque. Consulte Purga del sistema

1. Afloje la conexión entre el tubo y el conjunto de boquilla y soporte N° 1.
2. Mueva el acelerador a Rápido.
3. Gire la llave de contacto a la posición de Arranque y observe el flujo de combustible alrededor del conector. Gire la llave a la posición de Desconectado cuando observe un flujo continuo de combustible.
4. Apriete firmemente el conector del tubo.
5. Repita el procedimiento en las demás boquillas.

Drenaje del depósito de combustible

Intervalo de mantenimiento: Cada 400 horas/Cada año (lo que ocurra primero)

Drene y limpie el depósito si se contamina el sistema de combustible o si usted pretende almacenar la máquina durante un periodo de tiempo prolongado. Utilice combustible limpio para enjuagar el depósito.

1. Coloque un recipiente apropiado debajo del depósito de combustible.
2. Localice el codo de salida del depósito, que conecta el tubo de combustible al mismo. Retire el codo y el tubo del depósito, y deje fluir el combustible al recipiente.
3. Coloque el tubo en el recipiente y deje fluir el combustible del tubo al recipiente.

Nota: Ahora es un buen momento para cambiar el filtro de combustible. Consulte la sección Cómo cambiar el filtro de combustible.

4. Utilice combustible limpio para enjuagar el depósito, si es necesario.
5. Instale el filtro del depósito de combustible en el fondo del depósito.
6. Utilice combustible limpio para llenar el depósito.

Mantenimiento de los filtros de combustible

El pulverizador tiene 2 filtros de combustible: un filtro de combustible/separador de agua (situado entre la bomba de combustible y el carburador) y un filtro en el depósito (situado en el acoplamiento de salida del depósito).

Mantenimiento del separador de agua

Intervalo de mantenimiento: Cada 400 horas

Drene el agua y otros contaminantes del separador de agua a diario (Figura 45).

1. Coloque un recipiente limpio debajo del filtro de combustible.
2. Afloje el tapón de vaciado en la parte inferior del cartucho del filtro.

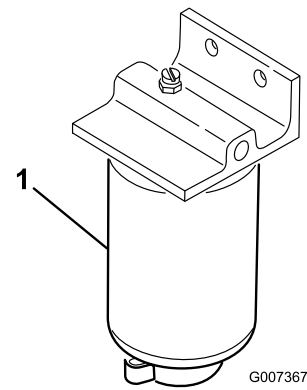


Figura 45

1. Separador de agua/cartucho del filtro

3. Limpie la zona de montaje del cartucho del filtro.
4. Retire el cartucho del filtro y limpie la superficie de montaje.
5. Lubrique la junta del cartucho del filtro con aceite limpio.
6. Instale el cartucho del filtro a mano hasta que la junta entre en contacto con la superficie de montaje, luego gírelo media vuelta más.
7. Apriete el tapón de vaciado en la parte inferior del cartucho del filtro.

Cómo cambiar el filtro de combustible del depósito

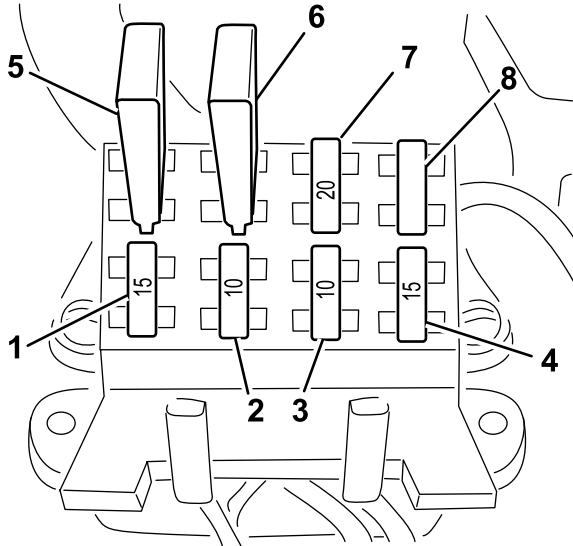
Intervalo de mantenimiento: Cada 400 horas

1. Ponga el freno de estacionamiento, pare la bomba, pare el motor y retire la llave de contacto.
2. Retire el acoplamiento de salida del depósito y afloje la abrazadera que sujeta el tubo al acoplamiento.
3. Cámbielo por un acoplamiento filtrante nuevo. Póngase en contacto con su Distribuidor Autorizado Toro para obtener la pieza correcta.
4. Instale el tubo sobre la espiga del acoplamiento filtrante nuevo y sujételo con la abrazadera existente.
5. Instale el acoplamiento de salida en el depósito de combustible. Continúe con el procedimiento Drenaje del depósito de combustible.

Mantenimiento del sistema eléctrico

Cambio de los fusibles

Hay 7 fusibles y 1 ranura vacía en el sistema eléctrico, ubicados debajo del asiento del conductor (Figura 46).



G002242

	MAX 30A	MAX 30A	MAX (20A)	MAX (20A)
	15A	10A	10A	15A

Figura 46

1. Sistema de pulverización
2. Faros
3. Control de cruceo
4. Potencia
5. Disyuntor térmico del actuador del brazo izquierdo
6. Disyuntor térmico del actuador del brazo derecho
7. Ranura vacía, marcador de espuma
8. Ranura

Mantenimiento de la batería

Advertencia

CALIFORNIA

Advertencia de la Propuesta 65

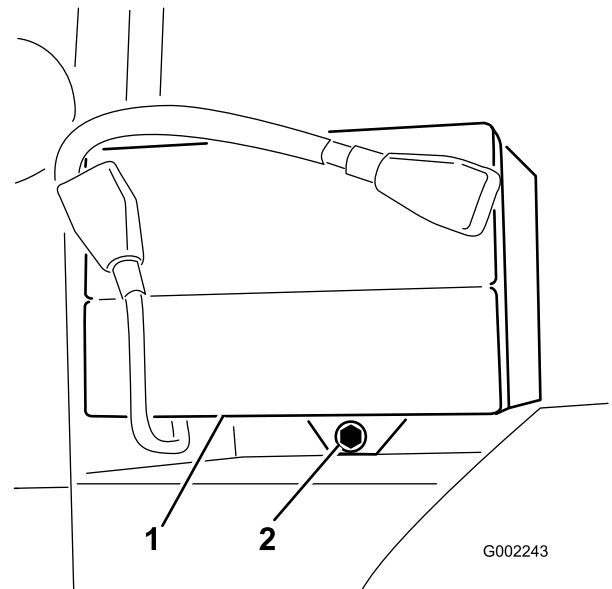
Los bornes, terminales y otros accesorios de la batería contienen plomo y compuestos de plomo, productos químicos reconocidos por el Estado de California como causantes de cáncer y daños reproductivos. *Lávese las manos después de manejar el material.*

Mantenga siempre la batería limpia y completamente cargada. Utilice una toalla de papel para limpiar la batería y su soporte. Si los bornes de la batería están corroídos, límpielos con una disolución de 4 partes de agua y 1 parte de bicarbonato sódico. Aplique una ligera capa de grasa en los terminales de la batería para evitar la corrosión.

Tensión: 12 voltios, 690 amperios de arranque en frío a -18 °C

Cómo retirar la batería

1. Coloque el pulverizador sobre una superficie nivelada, ponga el freno de estacionamiento, pare la bomba, pare el motor y retire la llave de contacto.
2. Retire el dispositivo de sujeción de la batería y los herrajes (Figura 47).



G002243

Figura 47

1. Batería
2. Sujeción de la batería

3. Desconecte el cable negativo de tierra (negro) del borne de la batería.



Un enrutado incorrecto de los cables de la batería podría dañar el pulverizador y los cables, causando chispas. Las chispas podrían hacer explotar los gases de la batería, causando lesiones personales.

- **Desconecte** siempre el cable negativo (negro) de la batería antes de desconectar el cable positivo (rojo).
- **Conecte** siempre el cable positivo (rojo) de la batería antes de conectar el cable negativo (negro).



Los bornes de la batería o una herramienta metálica podrían hacer cortocircuito si entran en contacto con los componentes metálicos del pulverizador, causando chispas. Las chispas podrían hacer explotar los gases de la batería, causando lesiones personales.

- Al retirar o colocar la batería, no deje que los terminales toquen ninguna parte metálica del pulverizador.
- No deje que las herramientas metálicas hagan cortocircuito entre los bornes de la batería y las partes metálicas del pulverizador.
- Coloque siempre la correa de la batería para proteger y fijar la batería.

4. Desconecte el cable positivo (rojo) del borne de la batería.
5. Retire la batería.

Instalación de la batería

Intervalo de mantenimiento: Cada 50 horas

1. Coloque la batería sobre su caja con los bornes hacia la parte trasera del pulverizador.
2. Conecte el cable positivo (rojo) al borne positivo (+) de la batería y el cable negativo (negro) al borne negativo (-) de la batería usando los pernos y las tuercas. Deslice la cubierta de goma sobre ambos bornes de la batería.
3. Instale el dispositivo de sujeción de la batería, fijándolo con los herrajes que retiró anteriormente (Figura 47).

Importante: Tenga instalado siempre el dispositivo de sujeción de la batería para proteger y fijar la batería.

Cómo cargar la batería

Importante: Mantenga siempre la batería completamente cargada. Esto es especialmente importante para evitar dañar la batería cuando la temperatura está por debajo de 0 °C.

1. Retire la batería del chasis; consulte Cómo retirar la batería.
2. Conecte un cargador de batería de 3 a 4 amperios a los bornes de la batería. Cargue la batería a un ritmo de 3 a 4 amperios durante 4 a 8 horas (12 voltios). **No sobrecargue la batería.**



El proceso de carga de la batería produce gases que pueden explotar.

No fume nunca cerca de la batería, y mantenga alejados de la batería chispas y llamas.

3. Instale la batería en el chasis; consulte Cómo instalar la batería.

Cómo almacenar la batería

Si la máquina va a estar inactiva durante más de 30 días, retire la batería y cárguela totalmente. Guárdela en una estantería o en la máquina. Deje desconectados los cables si la guarda en la máquina. Guarde la batería en un ambiente fresco para evitar el rápido deterioro de la carga. Para evitar que la batería se congele, asegúrese de que está totalmente cargada.

Mantenimiento del sistema de transmisión

Compruebe la presión de los neumáticos

Intervalo de mantenimiento: Cada vez que se utilice o diariamente

Compruebe la presión de los neumáticos cada 8 horas o cada día para asegurarse de que la presión es correcta. Infle los neumáticos a 124 kPa (18 psi). Inspeccione los neumáticos para asegurarse de que no están desgastados ni dañados.

Inspección de ruedas/neumáticos

Intervalo de mantenimiento: Después de las primeras 8 horas—Compruebe el par de apriete de las tuercas de las ruedas.

Cada 100 horas—Compruebe el par de apriete de las tuercas de las ruedas.

Cada 100 horas—Inspeccione la condición y el desgaste de los neumáticos.

Apriete las tuercas de las ruedas delanteras a 75-102 Nm, y las tuercas de las ruedas traseras a 102-122 Nm.

Puesto que los neumáticos o las llantas pueden resultar dañados en incidencias producidas durante el uso, como por ejemplo golpear un bordillo, es necesario inspeccionar los neumáticos después de dichas incidencias.

Cómo cambiar el aceite de la caja de engranajes planetarios

Intervalo de mantenimiento: Después de las primeras 8 horas

Cada 400 horas

Cambie el aceite de la caja de engranajes planetarios de cada rueda trasera después de las primeras 8 horas y luego cada 400 horas.

Utilice lubricante para engranajes SAE 85W-140 de alta calidad.

1. Coloque el pulverizador sobre una superficie nivelada con las ruedas traseras posicionadas para el drenaje, según muestra Figura 48.

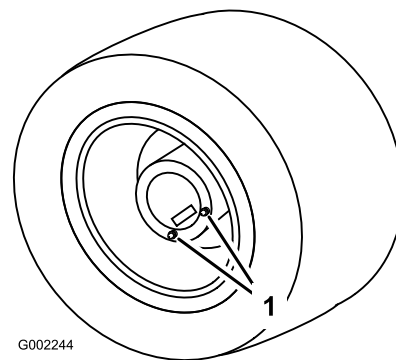


Figura 48

1. Tapones de vaciado, posicionados para el drenaje

2. Ponga el freno de estacionamiento, pare la bomba, pare el motor y retire la llave de contacto.
3. Coloque un recipiente debajo de los tapones de vaciado y retire éstos de la rueda (Figura 48).
4. Coloque un recipiente debajo del tapón de vaciado interior y retire el tapón (Figura 49).

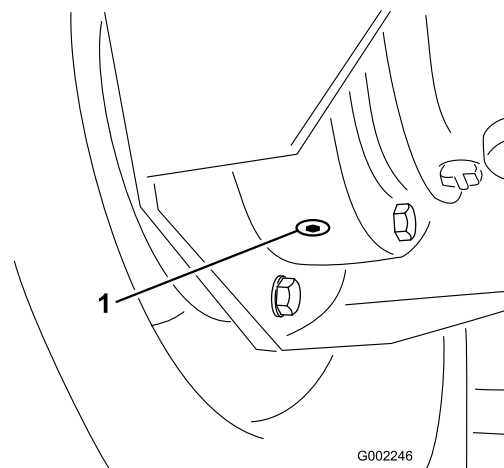


Figura 49

1. Tapón de vaciado interior

5. Mueva el vehículo lentamente hasta que la rueda quede posicionada para el llenado, según muestra Figura 50.

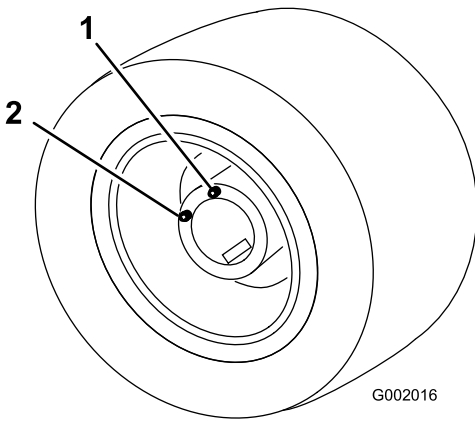


Figura 50

1. Orificio superior; añada aceite aquí
2. Orificio inferior

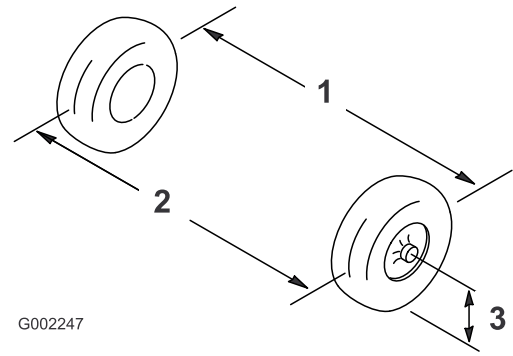


Figura 51

1. Línea central de los neumáticos - detrás
2. Línea central de los neumáticos - delante
3. Línea central del eje

6. Ponga el freno de estacionamiento, pare la bomba, pare el motor y retire la llave de contacto.
7. Vierta lubricante para engranajes SAE 85W-140 por el orificio superior hasta que empiece a salir por el orificio inferior.
8. Vuelva a colocar todos los tapones de vaciado y apriételes.
9. Repita 3 a 9 en la otra rueda trasera.
10. Elimine el aceite usado en un centro de reciclaje homologado.

Ajuste de la convergencia de las ruedas delanteras

Intervalo de mantenimiento: Cada 200 horas/Cada año (lo que ocurra primero)

La convergencia debe ser de 0 a 3 mm.

1. Compruebe la presión de los neumáticos y llénelos si es necesario; consulte Comprobación de la presión de los neumáticos.
2. Mida la distancia entre los neumáticos delanteros a la altura del eje, en la parte delantera y trasera de las ruedas (Figura 51).

La distancia entre la parte delantera de los neumáticos debe ser de 0 a 3 mm menos que entre la parte trasera de los neumáticos delanteros.

3. Si la distancia no está en el intervalo especificado, afloje las contratuercas en ambos extremos de la biela (Figura 52).

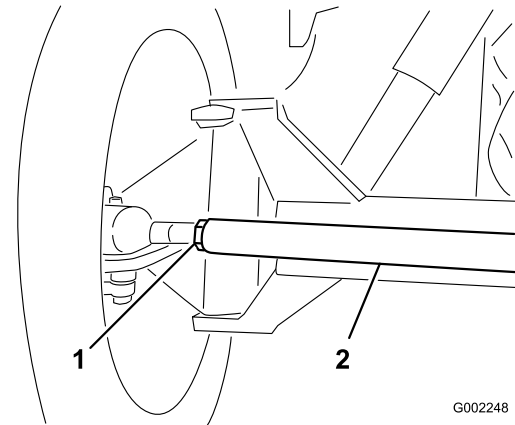


Figura 52

1. Contratuerca
 2. Tirante
4. Gire la biela para mover la parte delantera del neumático hacia dentro o hacia fuera.
 5. Apriete las contratuercas de las bielas cuando el ajuste sea correcto.
 6. Asegúrese de que el volante tiene un recorrido completo en ambas direcciones.

Mantenimiento del sistema de refrigeración

Comprobación del nivel de refrigerante

Intervalo de mantenimiento: Cada vez que se utilice o diariamente

El sistema de refrigeración está lleno de una solución al 50% de agua y anticongelante permanente de etilenglicol. Compruebe el nivel de refrigerante del radiador y del depósito de expansión al principio de cada jornada de trabajo antes de arrancar el motor. La capacidad del sistema de refrigeración es de 5,4 litros.



Si el motor ha estado en marcha, el refrigerante del radiador puede estar caliente y bajo presión. Si usted abre el tapón del radiador cuando el refrigerante está caliente, podría salir a presión y causar graves quemaduras a usted o a otras personas.

Deje que el motor se enfríe durante al menos 15 minutos antes de abrir el tapón del radiador.

1. Coloque el pulverizador en una superficie nivelada.
2. Ponga el freno de estacionamiento, pare la bomba, pare el motor y retire la llave de contacto.
3. Retire cuidadosamente el tapón del radiador y el tapón del depósito de expansión (Figura 53).

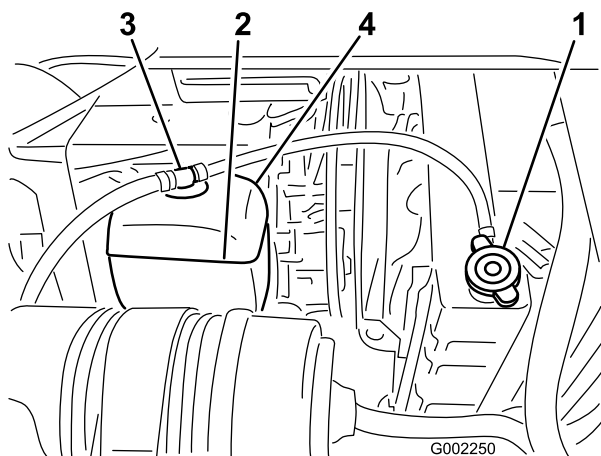


Figura 53

- | | |
|--------------------------|---|
| 1. Tapón del radiador | 3. Tapón del depósito de expansión |
| 2. Depósito de expansión | 4. Línea 'Lleno', depósito de expansión |

4. Compruebe el nivel de refrigerante en el radiador y en el depósito de expansión.

Nota: El radiador debe llenarse hasta la parte superior del cuello de llenado, y el depósito de expansión debe llenarse hasta la marca Lleno.

5. Si el nivel de refrigerante es bajo, retire el tapón del depósito de expansión y el tapón del radiador, y llene el depósito de expansión hasta la marca Lleno y el radiador hasta la parte superior del cuello de llenado.
No llene demasiado el depósito de expansión.

Importante: No utilice agua sola o refrigerantes a base de alcohol/metanol.

6. Coloque el tapón del radiador y el tapón del depósito de expansión.

Mantenimiento del sistema de refrigeración

Intervalo de mantenimiento: Cada 100 horas

Cada 200 horas

Cada 400 horas/Cada año (lo que ocurra primero)

Limpie las aletas del radiador de todo residuo usando aire comprimido a baja presión o un cepillo suave. Límpielas más a menudo si es necesario. Compruebe también todos los tubos de refrigerante y cambie cualquier tubo desgastado, dañado o con fugas.

Importante: No pulverice agua en el compartimiento del motor si éste está caliente.

Importante: No añada refrigerante a un motor sobrecalentado hasta que éste se haya enfriado por completo. Si se añade refrigerante a un motor sobrecalentado, puede provocar fisuras en el bloque motor.

Compruebe el refrigerante del motor, siguiendo las indicaciones del fabricante. Utilice 5,4 l de una solución de agua y anticongelante permanente de etilenglicol al 50%.

1. Coloque el pulverizador sobre una superficie nivelada, ponga el freno de estacionamiento, pare la bomba, pare el motor y retire la llave de contacto.



Si el motor ha estado en marcha, el refrigerante del radiador puede estar caliente y bajo presión. Si usted abre el tapón del radiador cuando el refrigerante está caliente, podría salir a presión y causar graves quemaduras a usted o a otras personas.

Deje que el motor se enfríe durante al menos 15 minutos antes de abrir el tapón del radiador. El tapón del radiador debe estar frío al tacto.

2. Cuando el motor se haya enfriado, retire el tapón del radiador (Figura 54).

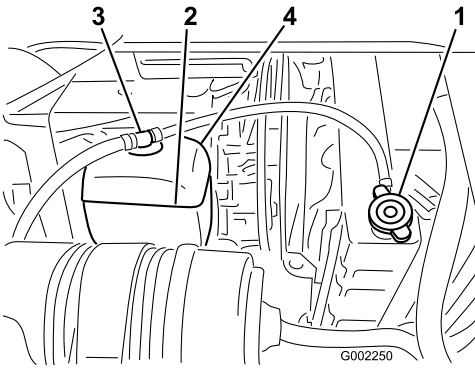


Figura 54

1. Tapón del radiador

3. Coloque un recipiente grande debajo del radiador.
4. Abra el tapón de vaciado (Figura 55) y deje que el refrigerante se drene al recipiente.

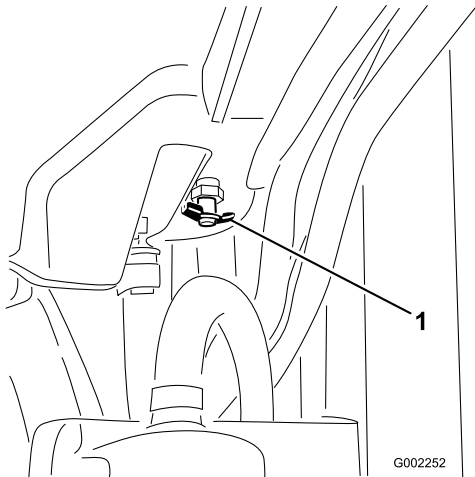


Figura 55

5. Cierre el tapón de vaciado.
6. Retire el tapón del radiador.

7. Llene lentamente el radiador con refrigerante hasta aproximadamente 25 mm por debajo de la superficie sellante del tapón.

Nota: Esto permitirá que el refrigerante se expanda sin rebotar mientras que el motor se calienta.

8. Utilice suficiente refrigerante para llenar el motor y los tubos del sistema.
9. Arranque el motor con el tapón del radiador aflojado.
10. Deje que el motor se caliente hasta que se abra el termostato.

Nota: Esto suele ocurrir entre los 80 y 88 °C



A medida que el motor va funcionando, el refrigerante se va calentando y presurizando. Si usted abre el tapón del radiador cuando el refrigerante está caliente, podría salir a presión y causar graves quemaduras a usted o a otras personas.

Lleve ropa protectora y evite el contacto con el refrigerante caliente cuando abra el tapón del radiador.

11. Una vez que el refrigerante se ha calentado, añada más refrigerante hasta que el nivel llegue a la superficie sellante del tapón, y apriete el tapón.
12. Después de apretar el tapón del radiador, abra el tapón del bote de expansión y llene de refrigerante hasta la posición de Cold (frío).
13. Compruebe los niveles de refrigerante después de varios ciclos de arranque/parada y rellene de refrigerante según sea necesario.



Si el motor ha estado en marcha, el refrigerante del radiador puede estar caliente y bajo presión. Si usted abre el tapón del radiador cuando el refrigerante está caliente, podría salir a presión y causar graves quemaduras a usted o a otras personas.

Deje que el motor se enfríe durante al menos 15 minutos antes de abrir el tapón del radiador. El tapón del radiador debe estar frío al tacto.

Mantenimiento de los frenos

Comprobación de los frenos

Intervalo de mantenimiento: Cada vez que se utilice o diariamente

Antes de arrancar el pulverizador, pise ligeramente el pedal de freno. Si el pedal recorre más de 25 mm antes de que usted note resistencia, ajuste los frenos; consulte Ajuste de los frenos.



Si usted conduce el pulverizador con frenos desgastados o mal ajustados, podría perder el control del pulverizador, provocando lesiones graves o la muerte a usted o a otras personas.

Compruebe siempre los frenos antes de utilizar el pulverizador y manténgalos correctamente ajustados y reparados.

Ajuste de los frenos

Compruebe el ajuste del cable del freno cada día. Si el pedal recorre más de 25 mm antes de que usted note resistencia, ajuste los frenos.

1. Coloque el pulverizador sobre una superficie nivelada, pare la bomba, pare el motor y retire la llave de contacto.
2. Ponga el freno de estacionamiento.
3. Calce las ruedas para evitar que la máquina se mueva.
4. Quite el freno de estacionamiento.
5. Afloje las tuercas delanteras de los cables de freno, debajo del extremo delantero del pulverizador (Figura 56).

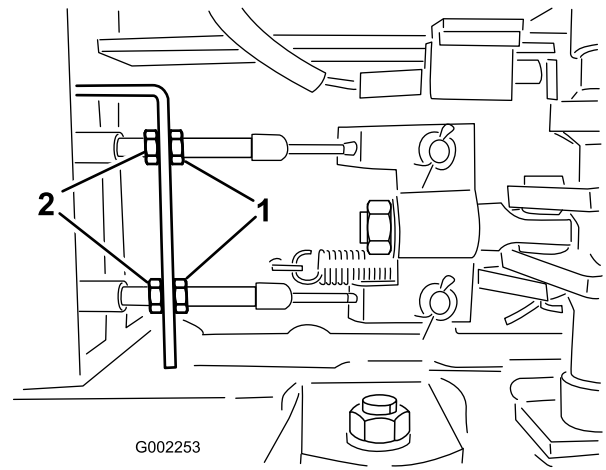


Figura 56

1. Tuercas delanteras
 2. Tuercas traseras
-
6. Apriete las tuercas traseras en la misma cantidad hasta que el pedal de freno recorra entre 1 a 2 cm antes de que se note resistencia (Figura 56).
- Importante:** Asegúrese de apretar ambas tuercas traseras en la misma cantidad, de manera que los extremos roscados de los cables de freno que sobresalen de las tuercas delanteras tengan la misma longitud.
7. Apriete las tuercas delanteras.

Mantenimiento de las correas

Mantenimiento de las correas de transmisión

Intervalo de mantenimiento: Después de las primeras 8 horas

Cada 100 horas

Compruebe la condición y la tensión de la correa del alternador/ventilador. Cambie la correa si es necesario.

1. Coloque el pulverizador sobre una superficie nivelada, ponga el freno de estacionamiento, pare la bomba, pare el motor y retire la llave de contacto.
2. Compruebe la tensión flexionando la correa en el punto intermedio entre las poleas del alternador y del cigüeñal con una fuerza de 10 kg.

Nota: La desviación de la correa debe ser de 10 a 12 mm. Si la desviación no es correcta, continúe con 3. Si es correcta, puede saltarse el resto de este procedimiento y continuar usando el pulverizador.

3. Afloje los pernos que fijan el tirante al motor y el perno que fija el alternador al tirante (Figura 57).

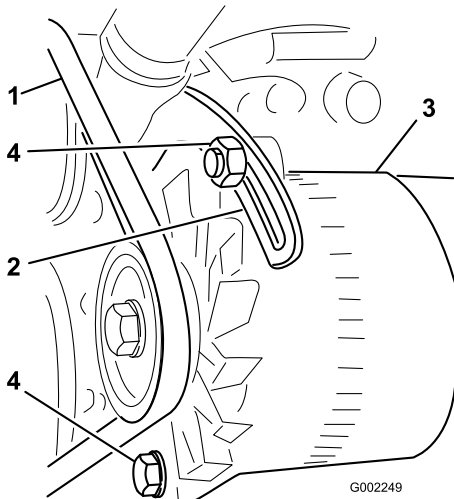


Figura 57

- | | |
|--------------------------|---------------|
| 1. Correa del alternador | 3. Alternador |
| 2. Tirante | 4. Pernos |

4. Introduzca una palanca entre el alternador y el motor y haciendo palanca, desplace el alternador.
5. Cuando consiga la tensión correcta, apriete el alternador y los pernos para afianzar el ajuste.
6. Apriete la contratuerca para afianzar el ajuste.

Mantenimiento del sistema hidráulico

Comprobación del aceite hidráulico

Intervalo de mantenimiento: Cada vez que se utilice o diariamente

1. Coloque el pulverizador sobre una superficie nivelada, ponga el freno de estacionamiento, pare la bomba, pare el motor y retire la llave de contacto.
2. Pare la bomba, pare el motor y retire la llave de contacto.
3. Limpie la zona alrededor del tapón del depósito de aceite hidráulico y retire el tapón (Figura 58).

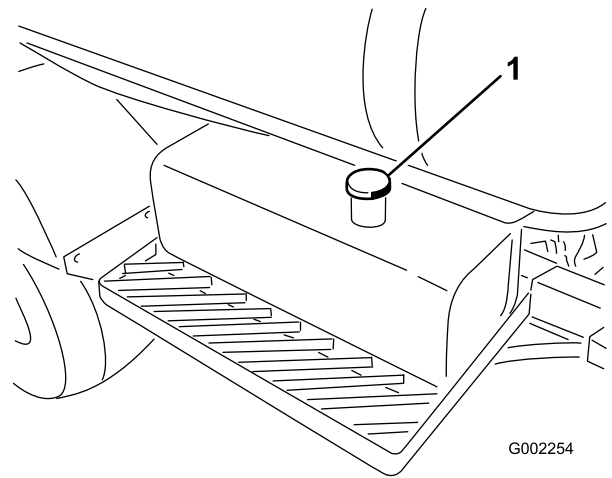


Figura 58

1. Tapón del depósito de aceite hidráulico

Importante: Tenga mucho cuidado de que no entre suciedad u otros contaminantes en el orificio mientras comprueba el aceite.

4. Comprobar el nivel de aceite mirando por el orificio. El aceite debe estar a 5 cm por debajo de la parte inferior del cuello de llenado.
5. Si el nivel de aceite es bajo, llene el depósito con aceite hidráulico Mobil DTE 15M o equivalente.
6. Coloque firmemente el tapón del depósito de aceite hidráulico.

Mantenimiento del aceite hidráulico

Si el aceite se contamina, póngase en contacto con su Distribuidor Autorizado Toro para purgar el sistema.

Nota: El aceite contaminado tiene un aspecto lechoso o negro en comparación con el aceite limpio.

Cambio del filtro de aceite hidráulico

Intervalo de mantenimiento: Después de las primeras 5 horas
Cada 400 horas/Cada año (lo que ocurra primero)

Utilice el filtro de recambio Toro (Consulte el número de pieza correcto en el *Manual de piezas*)

Importante: El uso de cualquier otro filtro puede anular la garantía de algunos componentes.



El aceite hidráulico caliente puede causar graves quemaduras.

Deje que se enfríe el aceite hidráulico antes de realizar cualquier tarea de mantenimiento en el sistema hidráulico.

1. Coloque el pulverizador sobre una superficie nivelada, ponga el freno de estacionamiento, pare la bomba, pare el motor y retire la llave de contacto.
2. Limpie alrededor de la zona de montaje del filtro (Figura 59).

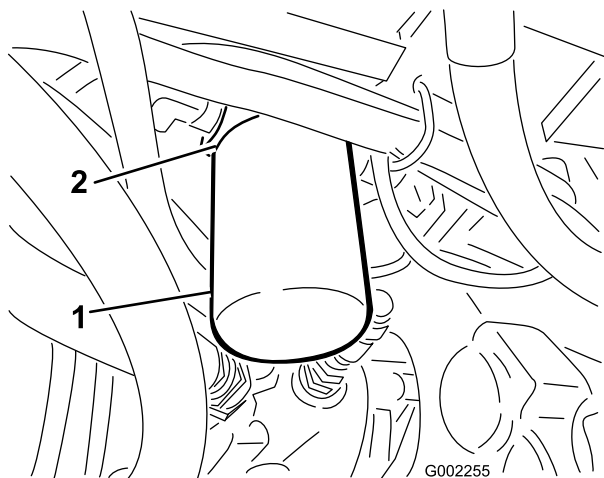


Figura 59

1. Filtro hidráulico 2. Junta

3. Coloque un recipiente debajo del filtro.
4. Retire el filtro (Figura 59).
5. Lubrique la junta del filtro nuevo (Figura 59).
6. Asegúrese de que la zona de montaje del filtro está limpia.
7. Enrosque el filtro hasta que la junta toque la placa de montaje, luego apriete el filtro 1/2 vuelta más.

8. Arranque el motor y déjelo funcionar durante unos dos minutos para purgar el aire del sistema. Pare el motor y verifique el nivel de aceite hidráulico; compruebe que no hay fugas.
9. Elimine el filtro usado en un centro de reciclaje homologado.

Cómo cambiar el aceite hidráulico

Intervalo de mantenimiento: Cada 400 horas/Cada año (lo que ocurra primero)

Utilice 40,1 l de aceite hidráulico Mobil DTE 15M o equivalente.

Nota: Mobil EAL EnviroSyn 46H es un aceite sintético biodegradable y puede utilizarse como alternativa.

Importante: El uso de cualquier otro aceite puede anular la garantía de algunos componentes.



El aceite hidráulico caliente puede causar graves quemaduras.

Deje que se enfríe el aceite hidráulico antes de realizar cualquier tarea de mantenimiento en el sistema hidráulico.

1. Cambie el filtro de aceite hidráulico; consulte Cambio del filtro de aceite hidráulico.
2. Limpie la zona alrededor del acoplamiento de uno de los manguitos hidráulicos, en la parte inferior del depósito de aceite hidráulico (Figura 60).

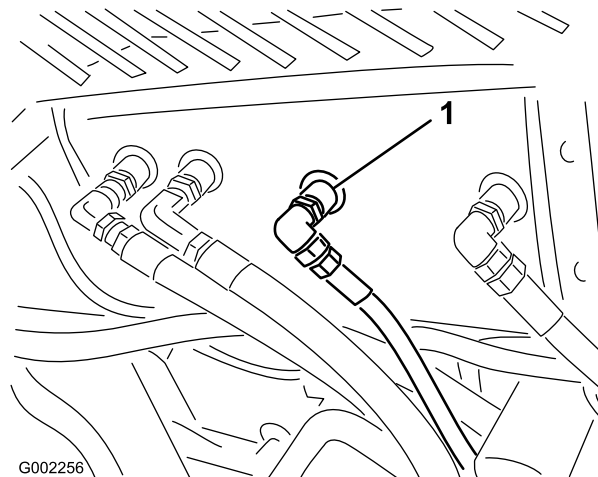


Figura 60

1. Manguito hidráulico y acoplamiento
3. Coloque un recipiente grande debajo del acoplamiento.

4. Retire el acoplamiento del manguito del depósito y deje fluir el aceite al recipiente (Figura 60).
5. Instale el manguito y el acoplamiento al depósito y apriételes firmemente.
6. Llene el depósito hidráulico con aproximadamente 40,1 l de aceite hidráulico Mobil DTE 15M o equivalente.
7. Arranque la máquina y déjela funcionar al ralentí durante 3 a 5 minutos para hacer circular el aceite y eliminar el aire que esté atrapado en el sistema.
8. Pare el motor, verifique el nivel de aceite hidráulico y compruebe que no hay fugas.
9. Elimine el aceite usado en un centro de reciclaje homologado.

Comprobación de tubos y manguitos hidráulicos

Inspeccione a diario los tubos y manguitos hidráulicos para comprobar que no tienen fugas, que no están doblados, que los soportes no están sueltos, y que no hay desgaste, elementos sueltos, o deterioro causado por agentes ambientales o químicos. Haga todas las reparaciones necesarias antes de operar la máquina.



Las fugas de aceite hidráulico bajo presión pueden penetrar en la piel y causar lesiones.

- Asegúrese de que todos los tubos y manguitos hidráulicos están en buenas condiciones, y que todos los acoplamientos y accesorios del sistema hidráulico están apretados, antes de aplicar presión al sistema hidráulico.
- Mantenga el cuerpo y las manos alejados de fugas pequeñas o boquillas que liberan aceite hidráulico a alta presión.
- Utilice un cartón o un papel para buscar fugas hidráulicas.
- Alivie de manera segura toda presión en el sistema hidráulico antes de realizar trabajo alguno en el sistema hidráulico.
- Busque atención médica inmediatamente si el aceite hidráulico penetra en la piel.

Mantenimiento del sistema de pulverización



Las sustancias químicas utilizadas en el sistema de pulverización pueden ser peligrosas y tóxicas para usted y para otras personas, animales, plantas, tierra y otros elementos.

- Lea cuidadosamente y observe las indicaciones de todas las etiquetas de advertencia y Fichas de Datos de Seguridad de Materiales (FDSM) respecto a todos los productos químicos utilizados, y protéjase siguiendo las instrucciones del fabricante de los mismos. Por ejemplo, utilice Equipos de Protección Individual (EPI) incluyendo protección para la cara y los ojos, guantes y otros equipos para prevenir el contacto con el producto químico.
- Tenga en cuenta que puede haber más de un producto químico, y evalúe la información sobre cada uno de los mismos.
- *¡Niéguese a utilizar o trabajar con el pulverizador si esta información no está disponible!*
- Antes de trabajar con un sistema de pulverización, asegúrese de que el sistema ha sido sometido a un triple enjuague y neutralización con arreglo a las recomendaciones de los fabricantes de los productos químicos.
- Compruebe que hay un suministro adecuado de agua limpia y jabón en las inmediaciones, y lávese inmediatamente para eliminar cualquier producto químico que entre en contacto con usted.

Inspección de las mangueras

Intervalo de mantenimiento: Cada 200 horas

Cada 400 horas/Cada año (lo que ocurra primero)

Examine cada manguera del sistema de pulverización en busca de grietas, fugas u otros daños. Al mismo tiempo, inspeccione los conectores y acoplamientos en busca de daños similares. Cambie cualquier manguera o acoplamiento dañado.

Mantenimiento de la bomba

Inspección de la bomba

Intervalo de mantenimiento: Cada 400 horas/Cada año (lo que ocurra primero)—Inspeccione el diafragma de la bomba y cámbielo si es necesario. (consulte a un Servicio Técnico Autorizado Toro).

Cada 400 horas/Cada año (lo que ocurra primero)—Inspeccione la membrana del amortiguador de presión y cámbiela si es necesario. (consulte a un Servicio Técnico Autorizado Toro).

Cada 400 horas/Cada año (lo que ocurra primero)—Inspeccione las válvulas de retención de la bomba y cámbielas si es necesario. (consulte a un Servicio Técnico Autorizado Toro).

Nota: Los siguientes componentes de la máquina se consideran piezas consumibles durante el uso a menos que sean defectuosas, y no están cubiertas por la Garantía asociada a esta máquina.

Haga que un Servicio Técnico Autorizado Tororevise los siguientes componentes internos de la bomba para detectar posibles daños:

- Diafragma de la bomba
- Membrana del amortiguador de presión
- Conjuntos de válvulas de retención de la bomba

Cambie cualquier componente que esté dañado.

Ajuste de la presión del aire en el amortiguador

La presión de aire del amortiguador de la bomba ha sido ajustada a 1 bar (15 psi) por el fabricante. La presión recomendada en el amortiguador es de 1/3 de la presión de pulverización. Si se utiliza una presión de pulverización de menos de 3,1 bar (45 psi), ajuste el amortiguador en consonancia.

Ajuste del actuador de los brazos

Intervalo de mantenimiento: Cada 400 horas

1. Coloque el pulverizador en una superficie nivelada y baje los brazos a la posición de pulverización.

2. Ponga el freno de estacionamiento, pare la bomba, pare el motor y retire la llave de contacto.
3. Intente elevar el brazo aplicando una presión moderada (justo lo suficiente para elevar el brazo manualmente) mientras observa el émbolo del actuador. Si el émbolo del actuador se mueve, consulte el procedimiento que se explica a continuación.
4. Repita el procedimiento en el otro brazo.

Si el émbolo del actuador muestra movimiento axial (si entra o sale del cilindro) de más de 2,16–2,54 mm, puede ser conveniente purgar el aire del aceite hidráulico.

Consulte en el *Manual de servicio técnico* las instrucciones sobre cómo purgar el aire de los actuadores, o diríjase a un Servicio Técnico Autorizado Toro.

Operación manual de emergencia de los actuadores de los brazos

Nota: Los lados derecho e izquierdo de la máquina se determinan desde la posición normal del operador.



El uso de la válvula de alivio manual puede hacer que el brazo se mueva de forma repentina, causando lesiones a usted o a otras personas.

- Tenga cuidado, y ajuste lentamente la válvula de alivio manual.
- Asegúrese de que la zona circundante está despejada y que no hay nadie dentro del alcance de operación del brazo.



El uso de la válvula de alivio manual con energía eléctrica presente puede hacer que el actuador funcione de forma irregular, causando lesiones a usted o a otras personas.

No utilice la válvula de alivio manual mientras el actuador recibe corriente eléctrica.

En caso de emergencia tal que sea necesario mover el brazo, y no hay disponible una toma de corriente de 12V CC, puede utilizarse la válvula de alivio manual para aliviar la presión en el actuador y permitir mover los brazos manualmente.

Importante: La válvula manual no debe abrirse más de 4 vueltas. El abrir la válvula más de 4 vueltas puede hacer que ésta se desenrosque del todo, permitiendo la salida de aceite hidráulico.

1. Localice la válvula de alivio manual en el actuador de cada brazo. La válvula de alivio manual es la válvula más pequeña, y se encuentra solamente en un lado del cuerpo del actuador (Figura 61).

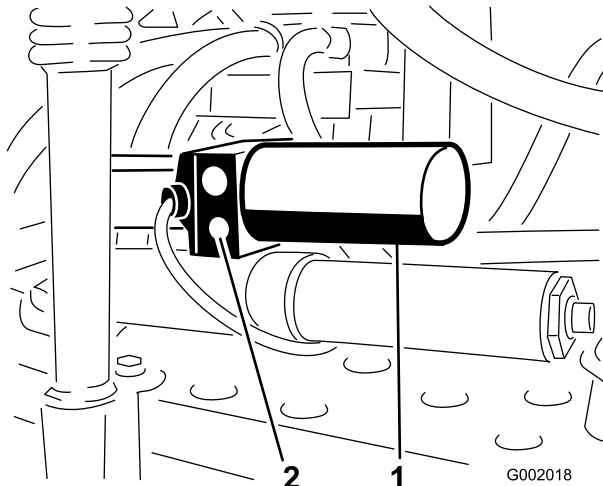


Figura 61

1. Actuador, brazo derecho 2. Válvula de alivio manual

Nota: Debido a la orientación opuesta entre sí de los actuadores, la válvula de alivio manual está situada en la cara delantera del actuador del brazo izquierdo y en la cara trasera del actuador del brazo derecho.

2. Utilice una llave hexagonal para aflojar la válvula de alivio manual **no más de 2–3 vueltas**. Debe ser posible mover el cilindro manualmente o por presión externa.
3. Una vez recuperada la posición original del actuador, cierre la válvula de alivio manual. Apriete la válvula a 1,5–2,9 Nm.

Inspección de los casquillos de pivote de nylon

Intervalo de mantenimiento: Cada 400 horas/Cada año (lo que ocurra primero)

1. Coloque el pulverizador sobre una superficie nivelada, ponga el freno de estacionamiento, pare la bomba, pare el motor y retire la llave de contacto.
2. Extienda los brazos a la posición de pulverización y apoye los brazos usando soportes o eslingas.
3. Con el peso del brazo apoyado, retire el perno y la tuerca que fijan el pasador de giro al conjunto del brazo (Figura 62). Retire el pasador de pivote.

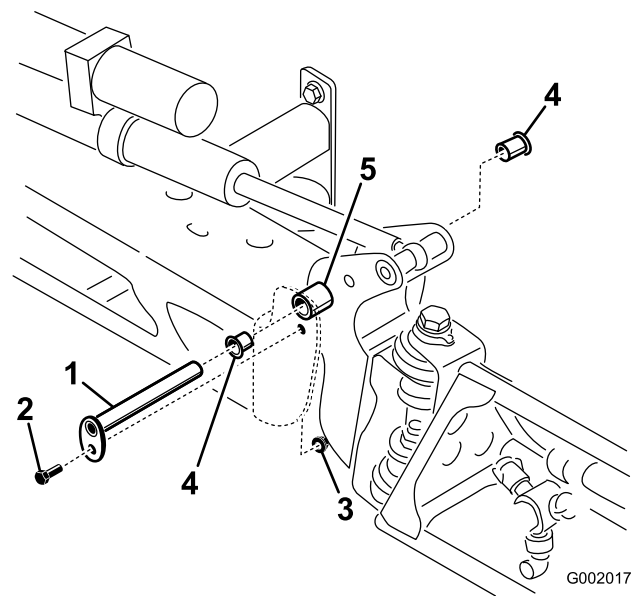


Figura 62

- | | |
|-----------|-----------------------|
| 1. Bulón | 4. Casquillo de nylon |
| 2. Perno | 5. Pivote |
| 3. Tuerca | |

4. Retire el conjunto de brazo y soporte del pivote del bastidor central para tener acceso a los casquillos de nylon.
5. Retire los casquillos de nylon desde delante y desde detrás del soporte del pivote e inspecciónelos (Figura 62). Sustituya cualquier casquillo dañado.
6. Aplique una pequeña cantidad de aceite en los casquillos de nylon e instálelos en el soporte del pivote.
7. Instale el conjunto de brazo y soporte del pivote en el bastidor central, alineando los orificios (Figura 62).
8. Instale el pasador de pivote, fijándolo con el perno y la tuerca que retiró anteriormente.

Repita el procedimiento en cada brazo.

Limpieza

Limpieza del filtro de aspiración

Intervalo de mantenimiento: Cada vez que se utilice o diariamente

1. Coloque el pulverizador sobre una superficie nivelada, ponga el freno de estacionamiento, pare la bomba, pare el motor y retire la llave de contacto.
2. Retire el dispositivo de sujeción del dispositivo rojo sujeto a la manguera grande en la parte superior del depósito (Figura 63).

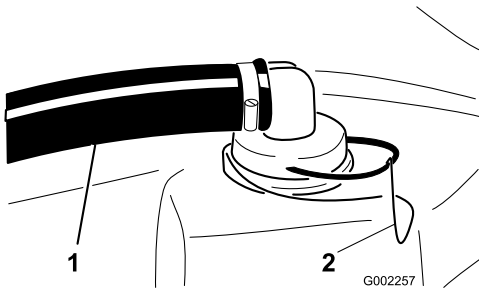


Figura 63

1. Manguera de aspiración
2. Dispositivo de sujeción

3. Desconecte la manguera del depósito (Figura 63).
4. Retire el filtro de aspiración del orificio (Figura 64).

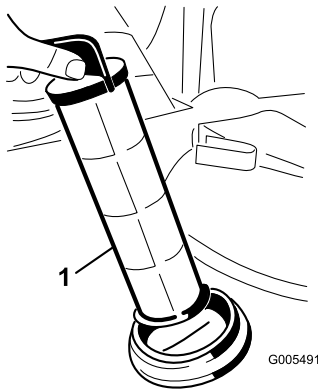


Figura 64

1. Filtro de aspiración

5. Limpie el filtro de aspiración con agua corriente limpia.
6. Vuelva a colocar el filtro de aspiración, asegurándose de que quede bien asentado en el orificio.
7. Conecte la manguera a la parte superior del depósito y fíjela con el dispositivo de sujeción.

Almacenamiento

1. Coloque el pulverizador sobre una superficie nivelada, ponga el freno de estacionamiento, pare la bomba, pare el motor y retire la llave de contacto.
2. Limpie toda suciedad de toda la máquina, incluyendo el exterior de las aletas de la culata del motor y del alojamiento del soplador.

Importante: La máquina puede lavarse con un detergente suave y agua. **No utilice agua a presión para lavar la máquina. El lavado a presión puede dañar el sistema eléctrico o eliminar grasa necesaria en los puntos de fricción. No utilice demasiada agua, especialmente cerca del tablero de control, las luces, el motor y la batería.**

3. Limpie el sistema de pulverización; consulte la sección Limpieza.
4. Añada una solución anticongelante inhibidora de corrosión de base no alcohólica RV al sistema y haga funcionar la bomba durante unos minutos para hacer circular la solución por el sistema, luego vacíe el sistema de pulverización lo más completamente posible.
5. Utilice los interruptores de elevación de los brazos para elevar los brazos. Eleve los brazos hasta que se hayan plegado completamente sobre el soporte de transporte de los brazos, formando una "X", y los cilindros de los brazos estén totalmente retraídos. Asegúrese de que los cilindros de los brazos están totalmente retraídos para evitar daños en la varilla del actuador.
6. Inspeccione los frenos; consulte Inspección de los frenos, en la sección Mantenimiento de los frenos.
7. Revise el limpiador de aire; consulte Mantenimiento del limpiador de aire en la sección Mantenimiento del motor.
8. Lubrique el pulverizador; consulte la sección Lubricación.
9. Cambie el aceite del cárter; consulte Mantenimiento del aceite del motor, en la sección Mantenimiento del motor.
10. Compruebe la presión de los neumáticos; consulte Comprobación de la presión de los neumáticos en la sección Mantenimiento del sistema de transmisión.
11. Si va a guardar la máquina durante más de 30 días, prepare el sistema de combustible de la forma siguiente.
 - A. Arranque el motor y déjelo funcionar a velocidad de ralentí durante aproximadamente 2 minutos.

- B. Pare el motor.
 - C. Enjuague el depósito de combustible con combustible limpio y nuevo.
 - D. Fije todos los elementos del sistema de combustible.
12. Utilice el motor de arranque eléctrico para hacer girar el motor y distribuir el aceite dentro del cilindro.
 13. Retire la batería del chasis; compruebe el nivel de electrolito, y cárguela completamente; consulte Mantenimiento de la batería, en la sección Mantenimiento del sistema eléctrico.

Nota: No conecte los cables de la batería a los bornes de la batería durante el almacenamiento.

Importante: La batería debe estar completamente cargada para evitar que se congele y sufra daños a temperaturas por debajo de 0 °C. Una batería completamente cargada mantiene su carga durante aproximadamente 50 días a temperaturas inferiores a los 4 °C. Si se prevé que la temperatura estará por encima de los 4 °C, compruebe el nivel de agua en la batería y cárguela cada 30 días.

14. Revise y apriete todos los pernos, tuercas y tornillos. Repare o sustituya cualquier pieza dañada.
15. Compruebe la condición de todos los tubos y mangueras de pulverización, y cambie cualquiera que esté desgastado o dañado.
16. Apriete los herrajes de todos los tubos y mangueras.
17. Pinte las superficies que estén arañadas o donde esté visible el metal.

Puede adquirir la pintura en su Servicio Técnico Autorizado.
18. Guarde la máquina en un garaje o almacén seco y limpio.
19. Retire la llave de contacto y guárdela en un lugar seguro, fuera del alcance de los niños.
20. Cubra la máquina para protegerla y para conservarla limpia.

Solución de problemas

Solución de problemas en el motor y el vehículo

Problema	Posible causa	Acción correctora
El motor de arranque no se engrana.	<ol style="list-style-type: none">1. El selector de velocidad está en una marcha que no es Punto muerto.2. Las conexiones eléctricas están corroídas o sueltas.3. Un fusible esta fundido o suelto.4. La batería está descargada.5. El sistema de interruptores de seguridad no funciona correctamente.6. Motor de arranque o solenoide de motor de arranque averiado.7. Componentes internos del motor agarrotados.	<ol style="list-style-type: none">1. Pise el pedal de freno y ponga el selector de velocidad en Punto muerto.2. Verifique que hay buen contacto en las conexiones eléctricas.3. Corrija o cambie el fusible.4. Cargue la batería o cámbiela.5. Póngase en contacto con su Servicio Técnico Autorizado.6. Póngase en contacto con su Servicio Técnico Autorizado.7. Póngase en contacto con su Servicio Técnico Autorizado.
El motor gira, pero no arranca.	<ol style="list-style-type: none">1. El depósito de combustible está vacío.2. Hay suciedad, agua o combustible viejo en el sistema de combustible.3. Tubo de combustible atascado.4. El relé de desconexión no está energizado.5. El sistema de encendido está averiado.	<ol style="list-style-type: none">1. Llene de combustible nuevo.2. Drene y enjuague el sistema de combustible, añada combustible nuevo.3. Límpielo o cámbielo.4. Póngase en contacto con su Servicio Técnico Autorizado.5. Póngase en contacto con su Servicio Técnico Autorizado.
El motor arranca, pero no sigue funcionando.	<ol style="list-style-type: none">1. El orificio de ventilación del depósito de combustible está obstruido.2. Hay suciedad o agua en el sistema de combustible.3. El filtro de combustible está atascado.4. Un fusible está fundido o suelto.5. La bomba de combustible está averiada.6. El carburador está averiado.7. Cables sueltos o malas conexiones.8. La junta de la culata está rota.	<ol style="list-style-type: none">1. Cambie el tapón del depósito de combustible.2. Drene y enjuague el sistema de combustible, añada combustible nuevo.3. Cambie el filtro de combustible.4. Corrija o cambie el fusible.5. Póngase en contacto con su Servicio Técnico Autorizado.6. Póngase en contacto con su Servicio Técnico Autorizado.7. Compruebe y apriete las conexiones entre los cables.8. Póngase en contacto con su Servicio Técnico Autorizado.
El motor funciona, pero irregularmente.	<ol style="list-style-type: none">1. Hay suciedad, agua o combustible viejo en el sistema de combustible.2. El cable de una bujía está suelto.3. Una bujía está rota.4. Cables sueltos o malas conexiones.5. El motor se calienta demasiado.	<ol style="list-style-type: none">1. Drene y enjuague el sistema de combustible, añada combustible nuevo.2. Vuelva a conectar el cable de la bujía.3. Cambie la bujía.4. Compruebe y apriete las conexiones entre los cables.5. Consulte El motor se sobrecalienta.

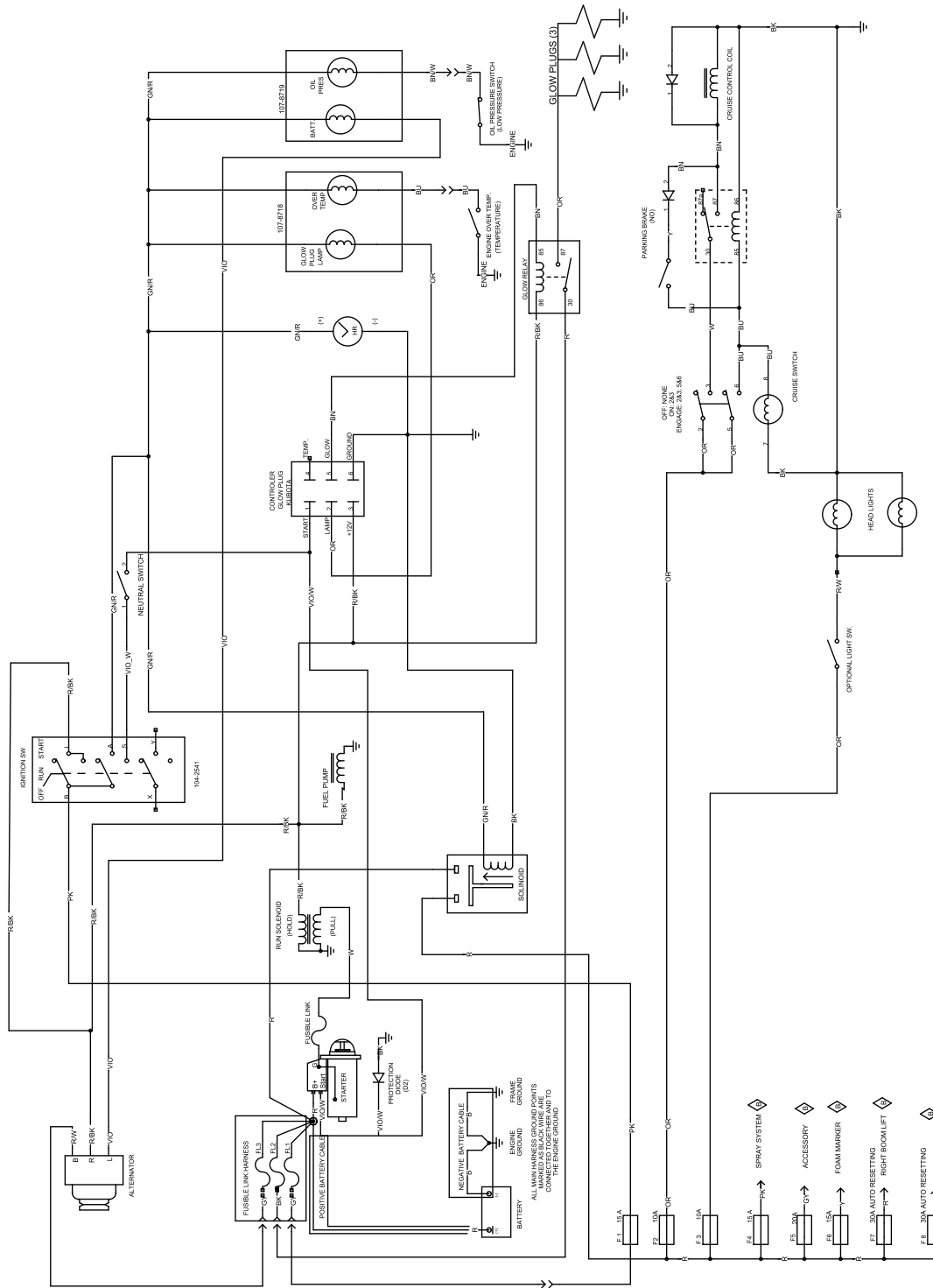
Problema	Posible causa	Acción correctora
El motor no funciona al ralentí.	<ol style="list-style-type: none"> 1. El orificio de ventilación del depósito de combustible está obstruido. 2. Hay suciedad, agua o combustible viejo en el sistema de combustible. 3. Una bujía está dañada o rota. 4. Las vías de ralentí del carburador están obturadas. 5. El tornillo de ajuste del ralentí está ajustado de forma incorrecta. 6. La bomba de combustible está averiada. 7. Baja compresión. 8. El filtro del limpiador de aire está sucio. 	<ol style="list-style-type: none"> 1. Cambie el tapón del depósito de combustible. 2. Drene y enjuague el sistema de combustible, añada combustible nuevo. 3. Cambie la bujía. 4. Póngase en contacto con su Servicio Técnico Autorizado. 5. Póngase en contacto con su Servicio Técnico Autorizado. 6. Póngase en contacto con su Servicio Técnico Autorizado. 7. Póngase en contacto con su Servicio Técnico Autorizado. 8. Límpielo o cámbielo.
El motor se sobrecalienta.	<ol style="list-style-type: none"> 1. El nivel del aceite del cárter es incorrecto. 2. Carga excesiva. 3. Las rejillas de entrada de aire están sucias. 4. Las aletas de refrigeración y los conductos de aire situados debajo del alojamiento del soplador del motor y/o las rejillas giratorias de la entrada de aire están obstruidos. 5. La mezcla de combustible es pobre. 	<ol style="list-style-type: none"> 1. Llene o vacíe hasta la marca lleno ('full'). 2. Reduzca la carga y la velocidad sobre el terreno. 3. Limpie con cada uso. 4. Limpie con cada uso. 5. Póngase en contacto con su Servicio Técnico Autorizado.
El motor pierde potencia.	<ol style="list-style-type: none"> 1. El nivel del aceite del cárter es incorrecto. 2. El filtro del limpiador de aire está sucio. 3. Hay suciedad, agua o combustible viejo en el sistema de combustible. 4. El motor se sobrecalienta. 5. Una bujía está dañada o sucia. 6. El orificio de ventilación del dispositivo de ventilación del depósito de combustible está obturado. 7. Baja compresión. 	<ol style="list-style-type: none"> 1. Llene o vacíe hasta la marca lleno ('full'). 2. Límpielo o cámbielo. 3. Drene y enjuague el sistema de combustible, añada combustible nuevo. 4. Consulte El motor se sobrecalienta. 5. Cambie la bujía. 6. Cambie el tapón del depósito de combustible. 7. Póngase en contacto con su Servicio Técnico Autorizado.
Vibraciones o ruidos anormales.	<ol style="list-style-type: none"> 1. Los pernos de montaje del motor están sueltos. 2. Existe un problema con el motor. 	<ol style="list-style-type: none"> 1. Apriete los pernos de montaje del motor. 2. Póngase en contacto con su Servicio Técnico Autorizado.
La máquina no funciona o funciona con dificultad en ambas direcciones porque el motor se ralentiza o se cala.	<ol style="list-style-type: none"> 1. El freno de estacionamiento está puesto. 	<ol style="list-style-type: none"> 1. Quite el freno de estacionamiento.

Problema	Posible causa	Acción correctora
La máquina no funciona en ninguna de las dos direcciones.	<ol style="list-style-type: none"> 1. El selector de velocidad está en posición de Punto muerto. 2. El freno de estacionamiento no fue quitado, o no es posible quitarlo. 3. La transmisión está rota. 4. Es necesario ajustar o cambiar el acoplamiento de control. 5. El eje de transmisión o el dispositivo de la rueda está dañado. 	<ol style="list-style-type: none"> 1. Pise el freno y seleccione una marcha con el selector de velocidad. 2. Quite el freno de estacionamiento o compruebe el acoplamiento. 3. Póngase en contacto con su Servicio Técnico Autorizado. 4. Póngase en contacto con su Servicio Técnico Autorizado. 5. Póngase en contacto con su Servicio Técnico Autorizado.

Solución de problemas en el sistema de pulverización

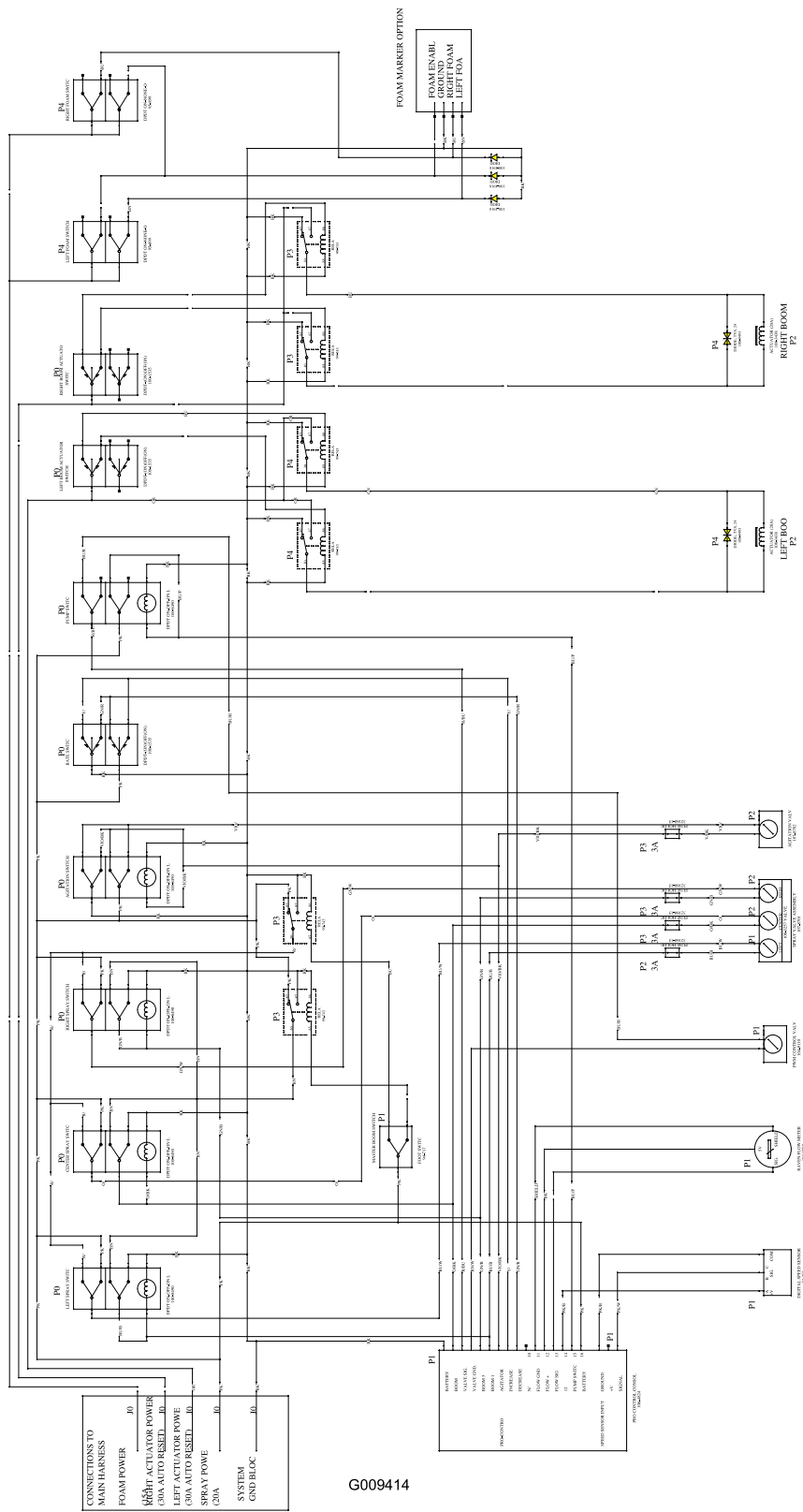
Problema	Posible causa	Acción correctora
Un tramo de brazo no pulveriza.	<ol style="list-style-type: none"> 1. La conexión eléctrica de la válvula del brazo está sucia o desconectada. 2. Fusible fundido 3. Manguera aprisionada 4. La válvula de retorno de uno de los brazos está mal ajustada. 5. Válvula de brazo dañada 6. Sistema eléctrico dañado 	<ol style="list-style-type: none"> 1. Cierre la válvula manualmente. Desconecte el conector eléctrico de la válvula y limpie todos los cables, luego vuelva a conectarlo. 2. Compruebe los fusibles y cámbielos si es necesario. 3. Repare o cambie la manguera. 4. Ajuste las válvulas de retorno de los brazos. 5. Póngase en contacto con su Servicio Técnico Autorizado. 6. Póngase en contacto con su Servicio Técnico Autorizado.
Un tramo de brazo no se cierra.	<ol style="list-style-type: none"> 1. La válvula está dañada. 	<ol style="list-style-type: none"> 1. Pare el sistema de pulverización y la bomba y pare el motor del pulverizador. Retire el retén de debajo de la válvula del brazo, y retire el motor y el husillo. Inspeccione todas las piezas y cambie cualquiera que parezca dañada.
Una válvula de brazo tiene fugas	<ol style="list-style-type: none"> 1. Una junta tórica está deteriorada. 	<ol style="list-style-type: none"> 1. Pare el sistema de pulverización y la bomba y pare el motor del pulverizador. Desmonte la válvula y cambie las juntas tóricas.
Se produce una caída de presión al activar un brazo.	<ol style="list-style-type: none"> 1. La válvula de retorno del brazo está mal ajustada. 2. Hay una obstrucción en el cuerpo de la válvula del brazo. 3. El filtro de una boquilla está dañado o atascado. 	<ol style="list-style-type: none"> 1. Ajuste la válvula de retorno del brazo. 2. Retire las conexiones de entrada y salida de la válvula del brazo y retire cualquier obstrucción. 3. Retire e inspeccione todas las boquillas.
El actuador del brazo no funciona correctamente.	<ol style="list-style-type: none"> 1. Un disyuntor térmico del bloque de fusibles, responsable de suministrar corriente al actuador, ha saltado debido al sobrecalentamiento. 2. Un disyuntor térmico del actuador del brazo, responsable de suministrar corriente al actuador, ha saltado o se ha averiado. 	<ol style="list-style-type: none"> 1. Deje que el sistema se enfríe antes de reanudar la operación. Si los disyuntores térmicos saltan repetidamente, póngase en contacto con el Servicio Técnico Autorizado. 2. Póngase en contacto con su Servicio Técnico Autorizado.

Esquemas



G002334

Esquema eléctrico, vehículo (Rev. B)



Esquema eléctrico, sistema de pulverización (Rev. A)

Notas:



Garantía general de productos comerciales Toro

Garantía limitada de dos años

Condiciones y productos cubiertos

The Toro Company y su afiliado, Toro Warranty Company, bajo un acuerdo entre sí, garantizan conjuntamente su producto Toro Commercial ("Producto") contra defectos de materiales o mano de obra durante dos años o 1500 horas de operación*, lo que ocurra primero. Esta garantía es aplicable a todos los productos exceptuando los Aireadores (estos productos tienen otras garantías). Cuando exista una condición cubierta por la garantía, repararemos el Producto sin coste alguno para usted, incluyendo diagnóstico, mano de obra, piezas y transporte. El periodo de la garantía empieza en la fecha en que el Producto es entregado al comprador original al por menor.

* Producto equipado con contador de horas

Instrucciones para obtener asistencia bajo la garantía

Usted es responsable de notificar al Distribuidor de Commercial Products o al Concesionario Autorizado de Commercial Products al que compró el Producto tan pronto como exista una condición cubierta por la garantía, en su opinión. Si usted necesita ayuda para localizar a un Distribuidor de Commercial Products o a un Concesionario Autorizado, o si tiene alguna pregunta sobre sus derechos o responsabilidades bajo la garantía, puede dirigirse a:

Toro Commercial Products Service Department
Toro Warranty Company
8111 Lyndale Avenue South
Bloomington, MN 55420-1196
952-888-8801
E-mail: commercial.warranty@toro.com

Responsabilidades del Propietario

Como propietario del Producto, usted es responsable del mantenimiento y los ajustes requeridos que figuran en su *Manual de operador*. El no realizar el mantenimiento y los ajustes requeridos puede dar pie a la negación de una reclamación bajo la garantía.

Elementos y condiciones no cubiertos

No todos los fallos o averías de productos que se producen durante el periodo de garantía son defectos de materiales o de mano de obra. Esta garantía no cubre:

- Los fallos o averías del Producto que se producen como consecuencia del uso de piezas de repuesto que no sean de la marca Toro, o de la instalación y el uso de accesorios o productos adicionales o modificados que no sean de la marca Toro. Estos artículos pueden tener garantía propia ofrecida por su fabricante.
- Los fallos del Producto que se producen como resultado de no realizar el mantenimiento y/o los ajustes recomendados. Las reclamaciones bajo la garantía pueden ser denegadas si no se mantiene adecuadamente el producto Toro con arreglo al Mantenimiento recomendado incluido en el *Manual del operador*.
- Los fallos de productos que se producen como consecuencia de la operación del Producto de manera abusiva, negligente o temeraria.
- Piezas sujetas a consumo en el uso a menos que se demuestre que son defectuosas. Algunas muestras de piezas que se consumen o gastan durante la operación normal del Producto incluyen, pero no se limitan a, forros y pastillas de freno, forros de embrague, cuchillas, molinetes, contracuchillas, taladros, bujías, ruedas giratorias, neumáticos, filtros, correas, y determinados componentes de pulverizadores tales como diafragmas, boquillas, válvulas de retención, etc.
- Fallos producidos por influencia externa. Los elementos que se consideran influencia externa incluyen pero no se limitan a condiciones meteorológicas, prácticas de almacenamiento, contaminación, el uso de refrigerantes, lubricantes, aditivos, fertilizantes, agua o productos químicos no homologados, etc.

Países fuera de Estados Unidos o Canadá

Los clientes que compraron productos Toro exportados de los Estados Unidos o Canadá deben ponerse en contacto con su Distribuidor Toro para obtener pólizas de garantía para su país, provincia o estado. Si por cualquier razón usted no está satisfecho con el servicio ofrecido por su Distribuidor, o si tiene dificultad en obtener información sobre la garantía, póngase en contacto con el importador Toro.

- Ruido, vibraciones, desgaste y deterioro normales.
- El "desgaste normal" incluye, pero no se limita a daños en asientos debido a desgaste o abrasión, desgaste de superficies pintadas, pegatinas o ventanas rayadas, etc.

Piezas

Las piezas cuya sustitución está prevista como mantenimiento requerido están garantizadas hasta la primera sustitución programada de dicha pieza. Las piezas sustituidas bajo esta garantía están cubiertas durante el periodo de la garantía original del producto y pasan a ser propiedad de Toro. Toro tomará la decisión final de reparar o sustituir cualquier pieza o conjunto. Toro puede utilizar piezas remanufacturadas en las reparaciones efectuadas bajo esta garantía.

Nota respecto a la garantía sobre baterías de ciclo profundo:

Las baterías de ciclo profundo pueden producir un número total específico de kilowatts-hora durante su vida. Las técnicas de uso, recarga y mantenimiento pueden alargar o acortar la vida total de la batería. A medida que se consuman las baterías de este producto, se irá reduciendo paulatinamente la cantidad de trabajo útil entre intervalos de carga, hasta que la batería quede totalmente agotada. La sustitución de baterías que se han agotado debido al consumo normal es responsabilidad del propietario del producto. Puede ser necesario sustituir las baterías, por cuenta del propietario, durante el periodo normal de garantía.

El mantenimiento corre por cuenta del propietario

La puesta a punto del motor, la lubricación, la limpieza y el abrillantado, la sustitución de filtros y refrigerante y la realización del Mantenimiento Recomendado son algunos de los servicios normales que requieren los productos Toro y que corren por cuenta del propietario.

Condiciones Generales

La reparación por un Distribuidor o Concesionario Autorizado Toro es su único remedio bajo esta garantía.

Ni The Toro Company ni Toro Warranty Company son responsables de daños directos, indirectos o consecuentes en conexión con el uso de los productos Toro cubiertos por esta garantía, incluyendo cualquier coste o gasto por la provisión de equipos de sustitución o servicio durante periodos razonables de mal funcionamiento o no utilización hasta la terminación de reparaciones bajo esta garantía. Salvo la garantía de emisiones citada a continuación, en su caso, no existe otra garantía expresa. Cualquier garantía implícita de mercantilidad y adecuación a un uso determinado queda limitada a la duración de esta garantía expresa.

Algunos estados no permiten exclusiones de daños incidentales o consecuentes, ni limitaciones sobre la duración de una garantía implícita, de manera que las exclusiones y limitaciones arriba citadas pueden no serle aplicables a usted. Esta garantía le otorga a usted derechos legales específicos; es posible que usted tenga otros derechos que varían de un estado a otro.

Nota respecto a la garantía del motor:

Es posible que el Sistema de Control de Emisiones de su Producto esté cubierto por otra garantía independiente que cumpla los requisitos establecidos por la U.S. Environmental Protection Agency (EPA) y/o el California Air Resources Board (CARB). Las limitaciones horarias estipuladas anteriormente no son aplicables a la Garantía del Sistema de Control de Emisiones. Si desea más información, consulte la Declaración de Garantía de Control de Emisiones del Motor que se incluye en su *Manual del operador* o en la documentación del fabricante del motor.