

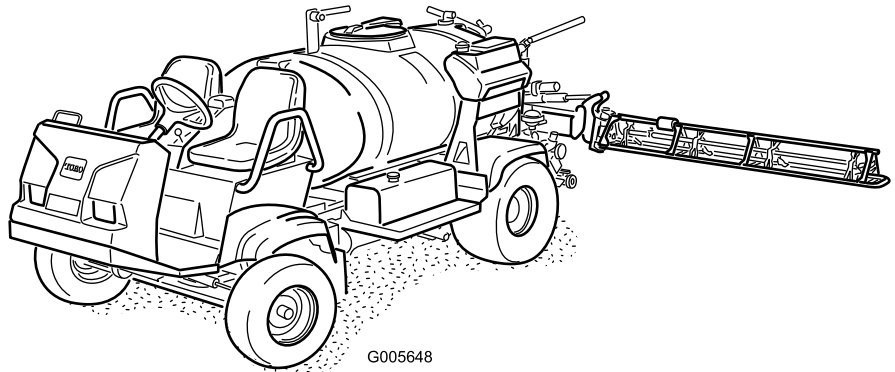


Count on it.

Manuel de l'utilisateur

**Pulvérisateur de gazon Multi-Pro
5700-D**

N° de modèle 41582—N° de série 280000274 et suivants



G005648

Attention

CALIFORNIE

Proposition 65 - Avertissement

Les gaz d'échappement de ce produit sont considérés par l'état de Californie comme susceptibles de provoquer des cancers, des malformations congénitales et autres troubles de la reproduction.

Important: Le moteur de cette machine n'est pas équipé d'un silencieux à pare-étincelles. Vous commettez une infraction à la section 4442 du Code des ressources publiques de Californie si vous utilisez cette machine dans une zone boisée, broussailleuse ou recouverte d'herbe. Certains autres états ou régions fédérales peuvent être régis par des lois similaires.

Ce système d'allumage par étincelle est conforme à la norme canadienne ICES-002

Le *Manuel de l'utilisateur du moteur* ci-joint est fourni à titre de référence concernant la réglementation de l'agence américaine de défense de l'environnement (EPA) et la réglementation antipollution de l'état de Californie relatives aux systèmes antipollution, à l'entretien et à la garantie. Vous pouvez vous en procurer un nouvel exemplaire en vous adressant au constructeur du moteur.

Introduction

Lisez attentivement ce manuel pour apprendre comment utiliser et entretenir correctement votre produit. Les informations données sont importantes pour éviter des accidents et des dégâts matériels. Toro conçoit et fabrique des produits sûrs, mais c'est à vous qu'incombe la responsabilité de les utiliser correctement, en respectant les consignes de sécurité. Vous pouvez contacter Toro directement à www.Toro.com pour tout renseignement concernant un produit ou un accessoire, pour obtenir l'adresse des concessionnaires ou pour enregistrer votre produit.

Lorsque vous contactez un distributeur ou un réparateur Toro agréé pour l'entretien de votre machine, pour vous procurer des pièces Toro d'origine ou pour obtenir des renseignements complémentaires, soyez prêt(e) à lui fournir les numéros de modèle et de série du produit. Figure 1 indique l'emplacement des numéros de modèle et de série du produit.

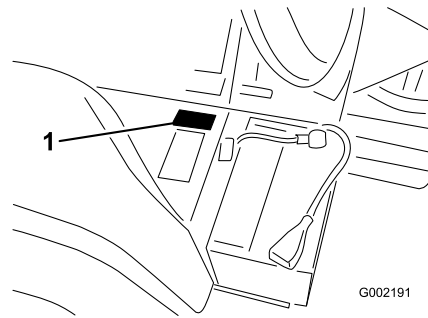


Figure 1

1. Emplacement des numéros de modèle et de série

N° de modèle _____

N° de série _____

Les mises en garde de ce manuel soulignent les dangers potentiels et sont signalées par le symbole de sécurité (Figure 2), qui indique un danger pouvant entraîner des blessures graves ou mortelles si les précautions recommandées ne sont pas respectées.



Figure 2

1. Symbole de sécurité.

Deux autres termes sont également utilisés pour faire passer des informations essentielles : **Important**, pour attirer l'attention sur des informations mécaniques spécifiques, et **Remarque**, pour signaler des informations d'ordre général méritant une attention particulière.

Table des matières

Introduction.....	2	Entretien du filtre à air.....	37
Sécurité.....	4	Vidange de l'huile moteur et remplacement du filtre à huile.....	38
Consignes de sécurité.....	4	Entretien du système d'alimentation.....	40
Sécurité chimique.....	4	Contrôle des conduites et raccords d'alimentation.....	40
Avant l'utilisation.....	5	Purge du circuit d'alimentation.....	40
Pendant l'utilisation.....	6	Purge de l'air des injecteurs.....	41
Entretien.....	7	Vidange du réservoir de carburant.....	41
Autocollants de sécurité et d'instruction.....	8	Entretien des filtres à carburant.....	41
Mise en service.....	13	Entretien du système électrique.....	42
1 Contrôle des ressorts de charnières de rampes.....	13	Remplacement des fusibles.....	42
2 Mieux connaître votre produit.....	14	Entretien de la batterie.....	43
Vue d'ensemble du produit.....	15	Entretien du système d'entraînement.....	44
Commandes.....	16	Contrôle de la pression des pneus.....	44
Caractéristiques techniques.....	20	Contrôle des roues/pneus.....	44
Utilisation.....	21	Changement du liquide du train planétaire.....	44
Sécurité avant tout.....	21	Réglage du pincement des roues avant.....	45
Avant la toute première utilisation.....	21	Entretien du système de refroidissement.....	46
Contrôles préliminaires.....	24	Contrôle du niveau du liquide de refroidissement.....	46
Conduite du pulvérisateur.....	24	Entretien du circuit de refroidissement.....	47
Rodage d'un pulvérisateur neuf.....	25	Entretien des freins.....	49
Fonctionnement du pulvérisateur.....	25	Contrôle des freins.....	49
Remplissage du réservoir d'eau fraîche.....	26	Réglage des freins.....	49
Remplissage de la cuve du pulvérisateur.....	26	Entretien des courroies.....	50
Utilisation des rampes.....	27	Entretien des courroies d'entraînement.....	50
Pulvérisation.....	27	Entretien du système hydraulique.....	50
Protection du gazon quand la machine reste sur place.....	27	Contrôle du niveau du liquide hydraulique.....	50
Conseils de pulvérisation.....	28	Vidange de l'huile hydraulique et remplacement du filtre.....	51
Déboucher une buse.....	28	Entretien du système de pulvérisation.....	53
Choisir une buse.....	28	Contrôle des flexibles.....	53
Nettoyage du pulvérisateur.....	28	Entretien de la pompe.....	53
Tarage des vannes de dérivation des rampes.....	29	Réglage des actionneurs des rampes.....	53
Pompe.....	30	Fonctionnement manuel d'urgence des actionneurs des rampes.....	54
Transport du pulvérisateur.....	30	Contrôle des bagues de pivot en nylon.....	54
Remorquage du pulvérisateur.....	31	Nettoyage.....	55
Entretien.....	32	Nettoyage de la crépine d'aspiration.....	55
Programme d'entretien recommandé.....	32	Remisage.....	56
Liste de contrôle pour l'entretien journalier.....	33	Dépistage des défauts.....	57
Notes concernant les problèmes constatés.....	34	Schémas.....	60
Procédures avant l'entretien.....	34		
Soulever le pulvérisateur au cric.....	34		
Lubrification.....	35		
Graissage du pulvérisateur.....	35		
Graissage des charnières de rampes.....	36		
Graissage des roulements des tiges d'actionneurs.....	36		
Entretien du moteur.....	37		

Sécurité

Cette machine peut occasionner des accidents si elle est mal utilisée ou mal entretenue. Pour réduire les risques d'accidents et de blessures, respectez les consignes de sécurité qui suivent. Tenez toujours compte des mises en garde signalées par le symbole de sécurité et la mention PRUDENCE, ATTENTION ou DANGER. Ne pas les respecter, c'est risquer de vous blesser, parfois mortellement.

Les personnes responsables, les utilisateurs et les personnes chargées de l'entretien doivent prendre connaissance des normes et des publications suivantes : (disponibles sur demande à l'adresse indiquée).

- Code relatif aux liquides inflammables et combustibles : ANSI/NFPA 30
- National Fire Protection Association (NFPA) ANSI/NFPA #505 ; Powered Industrial Trucks National Fire Prevention Association Barrymarch Park Quincy, Massachusetts 02269 États-Unis
- Véhicule utilitaire léger SAE J2258 SAE International 400 Commonwealth Drive, Warrendale, PA 15096-0001, États-Unis.
- ANSI/UL 558; Internal Combustion Engine Powered Industrial Trucks American National Standards Institute, Inc. 1430 Broadway New York, New York 10018 États-Unis ou Underwriters Laboratories 333 Pfingsten Road Northbrook, Illinois 60062 États-Unis

Consignes de sécurité



Le pulvérisateur est un véhicule à usage non routier. Sa conception, ses équipements et sa construction le rendent impropre à l'utilisation sur la voie publique.

Fonctions du responsable

- Il doit s'assurer que les utilisateurs ont appris à se servir correctement du pulvérisateur, qu'ils ont lu et compris le *Manuel de l'utilisateur*, le Manuel du

moteur ainsi que tous les autocollants présents sur la machine.

- Il doit établir ses propres procédures et règles de travail spéciales à appliquer en cas de conditions d'utilisation inhabituelles (ex. pentes trop raides pour la machine).

Sécurité chimique



Les substances chimiques utilisées dans le système de pulvérisation peuvent être nocives et toxiques pour vous-même, toute personne présente, les animaux, les plantes, les sols et autres.

- **Lisez attentivement les étiquettes signalétique et les fiches signalétiques (FSMD) de tous les produits chimiques utilisés et protégez-vous en suivant les recommandations du fabricant du produit chimique. Utilisez, par exemple, un équipement de protection individuelle y compris une protection pour les yeux, des gants ou tout autre équipement de protection adapté pour ce produit chimique.**
- **Notez bien que plusieurs produits chimiques peuvent être utilisés et que vous devez donc prendre connaissance des informations relatives à chacun.**
- **Refusez d'utiliser ou d'intervenir sur le pulvérisateur si ces informations ne sont pas disponibles !**
- **Avant toute intervention sur un système de pulvérisation, assurez-vous qu'il a été rincé à trois reprises et neutralisé en conformité avec les recommandations du ou des fabricant(s) des produits chimiques.**
- **Vérifiez qu'une source d'eau propre et du savon sont à proximité de sorte à pouvoir laver immédiatement tout produit chimique en cas de contact.**

- Suivez la formation appropriée avant d'utiliser ou de manipuler des produits chimiques.
- Utilisez le produit chimique correct pour la tâche à accomplir.
- Suivez les instructions du fabricant concernant l'application en toute sécurité du produit chimique.

- Manipulez les produits chimiques dans un local bien ventilé.
- Portez des lunettes à coques et autres équipements de protection selon les instructions du fabricant du produit chimique. Veillez à exposer le moins de peau possible pendant l'utilisation des produits chimiques.
- Prévoyez une source d'eau propre surtout lorsque vous emplissez la cuve du pulvérisateur.
- Il ne faut jamais manger, boire ou fumer quand on travaille avec des produits chimiques.
- Lavez-vous toujours les mains et toute partie du corps exposée dès que vous avez fini de travailler.
- Débarrassez-vous correctement des produits chimiques et des récipients qui les contiennent, selon les instructions du fabricant et la réglementation locale.
- Les produits chimiques et les vapeurs à l'intérieur des cuves sont dangereux. Ne pénétrez jamais à l'intérieur et ne passez jamais votre tête au-dessus ou par l'ouverture.
- Les capots, les dispositifs de protection et les autocollants doivent toujours être présents. Si un capot, un dispositif de sécurité ou un autocollant manque, est endommagé ou illisible, réparez ou remplacez-le avant d'utiliser la machine.
- Portez toujours des chaussures solides. N'utilisez pas la machine chaussé de sandales, de chaussures légères ou de sport. Ne portez pas de vêtements amples ou de bijoux qui risquent de s'accrocher dans les pièces mobiles et de vous blesser.
- Le port de lunettes de sécurité, de chaussures de sécurité, d'un pantalon et d'un casque est recommandé et parfois exigé par certaines ordonnances et réglementations d'assurance locales.
- Évitez d'utiliser la machine après la tombée du jour, surtout si vous ne connaissez pas bien le terrain. Si vous devez conduire dans l'obscurité, conduisez prudemment, allumez vos phares et n'hésitez pas à utiliser des éclairages supplémentaires.
- Soyez toujours extrêmement prudent si des personnes se trouvent à proximité. Vérifiez toujours où elles se trouvent et n'admettez personne dans le périmètre de travail.

Avant l'utilisation

- Lisez et assimilez le contenu de ce manuel avant d'utiliser le véhicule.
- Ne laissez **jamais** un enfant utiliser le pulvérisateur.
- Tous les utilisateurs **doivent obligatoirement** lire et assimiler le contenu du *Manuel de l'utilisateur* avant même de mettre le moteur en marche. Seules les personnes autorisées, ayant appris à se servir correctement du pulvérisateur, sont habilitées à l'utiliser. Tous les utilisateurs doivent avoir les capacités physiques et mentales nécessaires pour utiliser correctement la machine.
- Ce pulvérisateur n'est prévu que pour **une seule personne**, le conducteur. Celui-ci peut être accompagné éventuellement d'**un passager** dans le siège prévu à cet effet par le constructeur. Ne transportez **jamais** d'autres personnes.
- N'utilisez **jamais** le pulvérisateur sous l'emprise de l'alcool, de drogues ou de médicaments. Les médicaments, même délivrés sur ordonnance, ou simplement pour le rhume, peuvent favoriser la somnolence.
- Ne conduisez pas le pulvérisateur si vous êtes fatigué. Faites des pauses régulières, car il est indispensable de rester vigilant et concentré.
- Familiarisez-vous avec toutes les commandes et apprenez à arrêter le moteur rapidement.
- Avant d'utiliser le pulvérisateur, vérifiez toujours les parties spécifiquement mentionnées sous la rubrique Contrôles préliminaires à la section Utilisation. N'utilisez **pas** le pulvérisateur s'il ne fonctionne pas correctement ou s'il est endommagé de quelque manière que ce soit. Corrigez le problème avant d'utiliser le pulvérisateur ou l'accessoire.
- Vérifiez le serrage de tous les raccords, ainsi que l'état de tous les flexibles avant de mettre le système sous pression.
- L'essence est très inflammable ; il faut donc la manipuler avec prudence.
 - Conservez l'essence dans un récipient homologué.
 - N'enlevez pas le bouchon du réservoir de carburant quand le moteur est chaud ou tourne.
 - Ne fumez pas lorsque vous manipulez de l'essence.
 - Remplissez le réservoir à l'extérieur, jusqu'à 25 mm au-dessous du haut du réservoir (base du goulot de remplissage). Ne remplissez pas excessivement.
 - Essayez l'essence éventuellement répandue.

Pendant l'utilisation



Les gaz d'échappement contiennent du monoxyde de carbone, un gaz inodore mortel.

Ne faites pas tourner le moteur dans un local fermé.

- L'utilisateur doit rester assis quand la machine se déplace. Il doit aussi garder les deux mains sur le volant dans la mesure du possible. Gardez toujours les bras et les jambes à l'intérieur du pulvérisateur.
- Méfiez-vous des obstacles en surplomb tels que branches d'arbres, jambages de portes, et passerelles piétonnes ; faites en sorte de les éviter. Assurez-vous que la hauteur libre est suffisante pour laisser passer le pulvérisateur et votre tête.
- Vous risquez de provoquer un accident, de renverser le véhicule et de vous blesser gravement, voire mortellement, si vous utilisez le véhicule sans respecter les consignes de sécurité. Conduisez avec prudence. Pour éviter de renverser ou de perdre le contrôle de la machine :
 - Soyez extrêmement prudent, ralentissez votre course et ne vous approchez pas des fosses de sable, des fossés, des dénivellations, des rampes, des terrains inhabituels ou de tout terrain très accidenté.
 - Méfiez-vous des trous et autres dangers cachés.
 - Soyez particulièrement prudent si vous conduisez le véhicule sur des surfaces humides, lorsque les conditions météorologiques sont défavorables, à grande vitesse ou à pleine charge. Le temps et la distance d'arrêt augmentent avec la charge.
 - Évitez les arrêts et les démarrages brusques. N'alternez pas entre les marches arrière et avant sans immobiliser complètement la machine auparavant.
 - Ralentissez avant de tourner. Ne tentez pas de négocier des virages serrés ou d'effectuer des manœuvres dangereuses susceptibles de vous faire perdre le contrôle du véhicule.
 - Avant de faire marche arrière, vérifiez que la voie est libre derrière vous et déplacez-vous à vitesse réduite.
 - Méfiez-vous de la circulation près des routes et pour traverser. Les piétons et les autres véhicules ont toujours la priorité. Ce véhicule n'est **pas** conçu pour être utilisé sur la voie publique. Signalez toujours à l'avance que vous avez

l'intention de tourner ou de vous arrêter afin de prévenir les personnes à proximité. Respectez le code de la route.

- Le système électrique et le système d'échappement du pulvérisateur peuvent produire des étincelles capables d'enflammer des matières explosives. N'utilisez jamais le pulvérisateur s'il se trouve près ou dans un endroit contenant des poussières ou des vapeurs explosives.
- En cas de doute concernant le bon fonctionnement du véhicule, **arrêtez de travailler** et renseignez-vous auprès de votre responsable.
- Ne touchez pas le moteur ou le silencieux si le moteur est en marche ou vient de s'arrêter, car vous risquez de vous brûler.
- Si jamais le pulvérisateur vibre de façon anormale, arrêtez-vous immédiatement, attendez l'arrêt de toutes les pièces mobiles et recherchez les dégâts éventuels. Réparez les dégâts avant de remettre la machine en marche.
- Avant de quitter le siège :
 1. Immobilisez la machine.
 2. Placez le sélecteur de vitesses au point mort et serrez le frein de stationnement.
 3. Tournez la clé de contact en position contact coupé.
 4. Enlevez la clé de contact.

Important: Ne garez pas la machine sur une pente.

Freinage

- Prenez l'habitude de ralentir lorsque vous approchez d'un obstacle, vous aurez ainsi le temps de vous arrêter ou de l'éviter. Le pulvérisateur et son contenu risquent d'être endommagés en cas de collision. Vous risquez en outre de vous blesser.
- Le poids total en charge de la machine a une forte incidence sur votre capacité à vous arrêter et/ou tourner. Plus les charges et les accessoires sont lourds, plus il est difficile de s'arrêter ou de tourner. Plus la charge est lourde, plus il faut de temps pour arrêter la machine.
- Le gazon et la chaussée sont beaucoup plus glissants par temps de pluie. Il peut s'écouler 2 à 4 fois plus de temps entre le moment où vous freinez et l'arrêt du véhicule que par temps sec. Si vous traversez des flaques d'eau suffisamment profondes pour mouiller

les freins, ces derniers seront moins performants jusqu'à ce qu'ils soient secs. Après avoir traversé des flaques, essayez vos freins pour en vérifier l'efficacité. Si le freinage est moins performant, conduisez lentement en appuyant légèrement sur la pédale de frein pour sécher les freins.

Travail sur pente et sur terrain accidenté

Le pulvérisateur est susceptible de se renverser ou de se retourner sur les pentes ; le moteur peut aussi caler ou perdre de la puissance. Vous risquez alors de vous blesser.

- N'accélérez pas rapidement et ne freinez pas brutalement lorsque vous descendez une pente en marche arrière, surtout si le véhicule est chargé.
- Ne traversez jamais une pente à fort pourcentage en diagonale. Montez ou descendez toujours en ligne droite, ou contournez la pente.
- Si le moteur cale ou commence à perdre de la puissance pendant que vous montez une pente, freinez progressivement et descendez lentement la pente en ligne droite et en marche arrière.
- Il est dangereux de faire demi-tour alors que vous montez ou descendez une pente. Si vous devez tourner alors que vous vous trouvez sur une pente, procédez lentement et prudemment. Ne prenez jamais les virages trop serrés ou trop rapidement.
- Les lourdes charges compromettent la stabilité du véhicule. Allégez la charge et ralentissez lorsque vous vous trouvez sur une pente.
- Ne vous arrêtez pas sur une pente, surtout avec un chargement. Il faut plus longtemps au véhicule pour s'arrêter sur une pente que sur une surface horizontale. Si vous devez vous arrêter, évitez les variations de vitesse soudaines qui risquent de provoquer le renversement ou le retournement du véhicule. Ne freinez pas brutalement en marche arrière, car le véhicule risque de se retourner.
- La société Toro vous conseille vivement d'installer le kit arceau de sécurité (ROPS) proposé en option si vous travaillez sur des terrains en pente. Si le pulvérisateur est équipé d'un système ROPS, attachez toujours votre ceinture de sécurité pour conduire.
- Ralentissez et allégez la charge sur terrain accidenté, irrégulier et près de trottoirs, trous et autres accidents de terrain. Le chargement peut se déplacer et rendre le pulvérisateur instable.



Les changements de relief soudains peuvent provoquer un changement de direction brutal du volant et vous blesser aux mains et aux bras.

- Ralentissez sur les terrains accidentés et près des bordures de route/trottoirs.
- Tenez le volant par la jante sans serrer. Ne posez pas les mains sur les branches du volant.

Chargement

Le poids du chargement peut modifier le centre de gravité du pulvérisateur et son comportement. Respectez les consignes de sécurité suivantes pour éviter de perdre le contrôle du véhicule et de vous blesser :

- Allégez la charge si vous travaillez sur pentes ou sur un terrain irrégulier pour éviter de renverser ou de retourner le pulvérisateur.
- Les chargements liquides peuvent se déplacer. Cela se produit la plupart du temps dans les virages, en montant ou en descendant une pente, si vous changez brusquement de vitesse ou si vous traversez des surfaces irrégulières. Le pulvérisateur risque alors de se retourner.
- Si vous transportez de lourdes charges, ralentissez et prévoyez une distance de freinage suffisante. Ne freinez pas brutalement. Soyez particulièrement prudent sur les pentes.
- N'oubliez pas que la distance d'arrêt augmente avec la charge et que votre capacité à tourner rapidement sans vous renverser est réduite.

Entretien

- Seul le personnel qualifié et autorisé peut assurer l'entretien, les réparations, les réglages ou les contrôles du pulvérisateur.
- Avant de procéder à un quelconque entretien, rincez et nettoyez le système méticuleusement.
- Avant tout entretien ou réglage de la machine, arrêtez le moteur, serrez le frein de stationnement et enlevez la clé du commutateur d'allumage pour éviter tout risque de démarrage accidentel.
- Vérifiez l'état de la machine dans son ensemble et maintenez tous les écrous, boulons et vis serrés au couple prescrit.
- Pour réduire les risques d'incendie, débarrassez le moteur de tout excès de graisse, débris d'herbe, feuilles et saletés.

- Ne vérifiez jamais le niveau ou les fuites de carburant ou d'électrolyte à l'aide d'une flamme nue.
- Si le moteur doit tourner pour effectuer un réglage, n'approchez pas les mains, les pieds et autres parties du corps ou les vêtements du moteur et des pièces mobiles. Tenez tout le monde à l'écart.
- N'utilisez pas de récipients ouverts contenant du carburant ou des solvants inflammables pour nettoyer les pièces.
- **Ne modifiez pas** le réglage du régulateur de vitesse de déplacement. Pour garantir la sécurité et la précision du fonctionnement, demandez à un concessionnaire Toro agréé de contrôler la vitesse de déplacement.
- N'approchez pas les mains ou autres parties du corps des fuites en trou d'épingle ou des gicleurs d'où sort du liquide sous haute pression. Utilisez un morceau de papier ou de carton pour détecter les fuites. Le

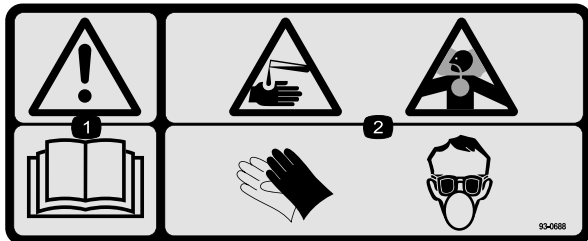
liquide qui s'échappe sous pression peut traverser la peau et causer des blessures graves. Dans ce cas, une intervention chirurgicale rapide, réalisée par un chirurgien qualifié, est nécessaire dans les heures qui suivent l'accident pour éviter le risque de gangrène.

- Si la machine nécessite une réparation importante ou si vous avez besoin de renseignements, faites appel à un concessionnaire Toro agréé.
- Pour préserver le bon fonctionnement et la sécurité de la machine, n'utilisez que des pièces de rechange et des accessoires Toro d'origine. Les pièces de rechange et accessoires d'autres constructeurs peuvent être dangereux. Toute modification du pulvérisateur susceptible d'en altérer le fonctionnement, les performances, la durabilité ou l'utilisation risque d'entraîner des blessures potentiellement mortelles. La garantie risque alors d'être annulée.

Autocollants de sécurité et d'instruction

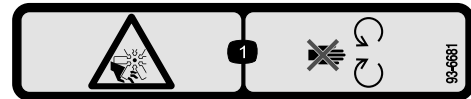


Des autocollants de sécurité et des instructions bien visibles sont placés près de tous les endroits potentiellement dangereux. Remplacez tout autocollant endommagé ou manquant.



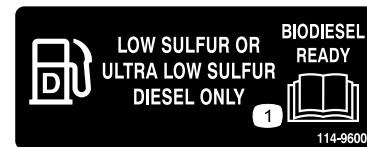
93-0688

1. Attention – lisez le *Manuel de l'utilisateur*.
2. Risques de brûlure par liquide caustique ou produit chimique, et d'intoxication par inhalation de gaz – protégez-vous les mains, la peau, les yeux et les voies respiratoires.



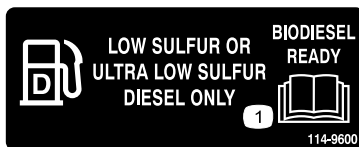
93-6681

1. Risque de coupure/mutilation par le ventilateur – ne vous approchez pas des pièces mobiles.



114-9600

1. Lisez le *Manuel de l'utilisateur*.



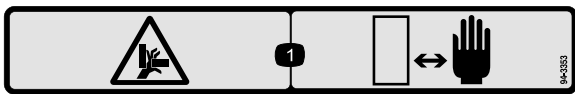
114-9600

1. Lisez le *Manuel de l'utilisateur*.



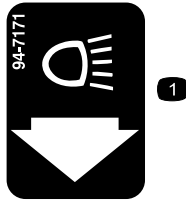
93-6687

1. Ne pas poser le pied ici.



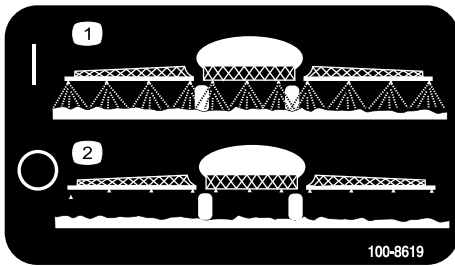
94-3353

1. Risque d'écrasement des mains – n'approchez pas les mains de la zone dangereuse.



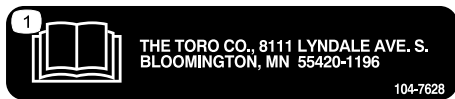
94-7171

1. Phares



100-8619

1. Pulvérisation activée
2. Pulvérisation désactivée



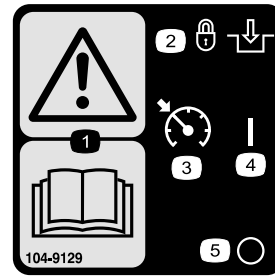
104-7628

1. Lisez le *Manuel de l'utilisateur*.



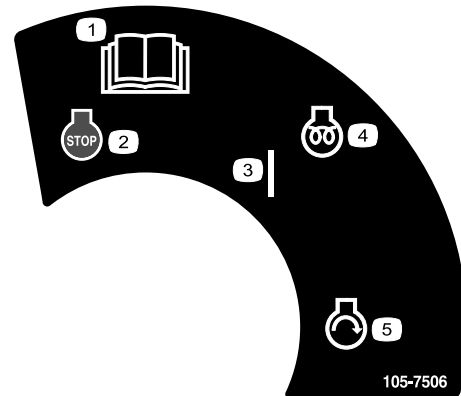
107-8722

1. Pour serrer le frein de stationnement, appuyez sur le frein et placez le levier du frein de stationnement en position verrouillée.



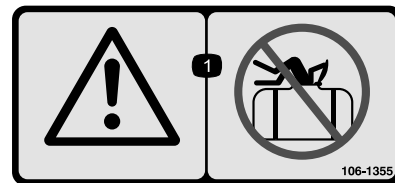
104-9129

1. Attention – lisez le *Manuel de l'utilisateur*.
2. Verrouillage et engagement
3. Régulateur de vitesse
4. Marche
5. Arrêt



105-7506

1. Lisez le *Manuel de l'utilisateur*.
2. Arrêt du moteur
3. Marche
4. Préchauffage
5. Démarrage du moteur



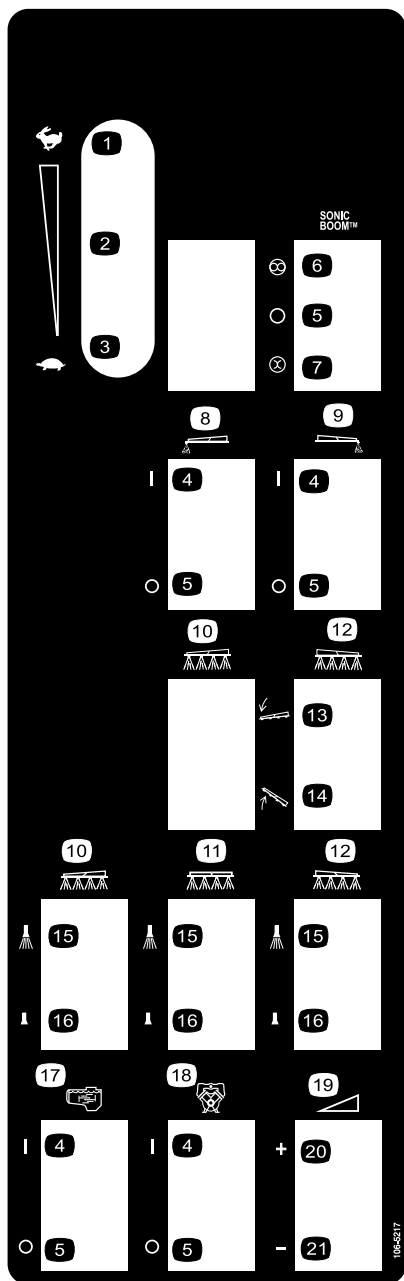
106-1355

1. Attention – ne rentrez pas dans la cuve.



106-5016

1. Attention – lisez le *Manuel de l'utilisateur*.
2. Risque d'électrocution, lignes d'électricité aériennes – ne vous approchez pas des lignes d'électricité aériennes.
3. Risque d'écrasement par la rampe – tenez les spectateurs à bonne distance de la machine.



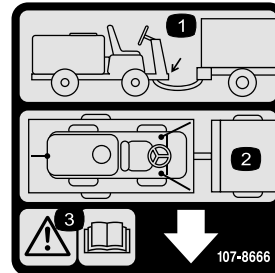
106-5217

- | | |
|---|---|
| 1. Haut régime | 12. Rampe droite |
| 2. Réglage de vitesse continu | 13. Abaisser la rampe. |
| 3. Bas régime | 14. Élever la rampe. |
| 4. Marche | 15. Pulvérisation activée |
| 5. Arrêt | 16. Pulvérisation désactivée |
| 6. Automatique | 17. Agitation |
| 7. Manuel | 18. Pompe |
| 8. Balisage à la mousse de rampe gauche | 19. Pression de pulvérisation, réglage variable continu |
| 9. Balisage à la mousse de rampe droite | 20. Augmenter |
| 10. Rampe gauche | 21. Diminuer |
| 11. Rampe centrale | |



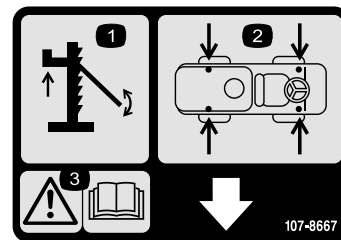
106-5517

1. Attention – ne touchez pas la surface chaude.



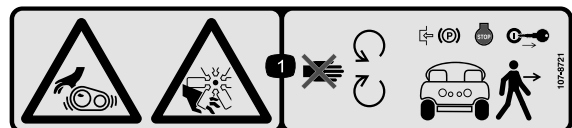
107-8666

1. Point de remorquage
2. Points d'attache
3. Attention – Lisez le *Manuel de l'utilisateur*.



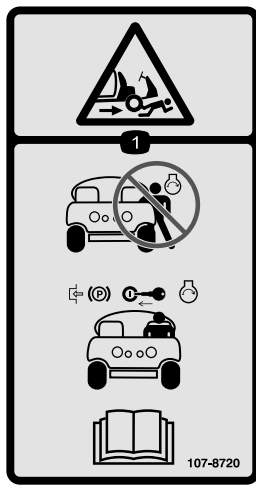
107-8667

1. Levage au cric
2. Emplacements pour levage au cric
3. Attention – lisez le *Manuel de l'utilisateur* pour plus d'informations sur le levage au cric du véhicule.



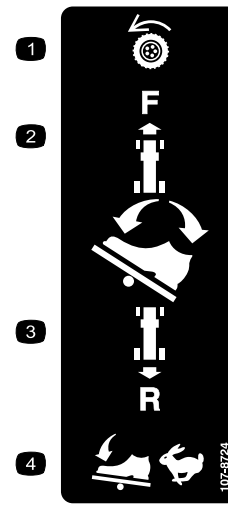
107-8721

1. Risque de coincement dans la courroie et risque de blessure par coupure/mutilation par le ventilateur – ne vous approchez pas des pièces mobiles. Coupez le moteur et retirez la clé de contact avant de quitter la machine.



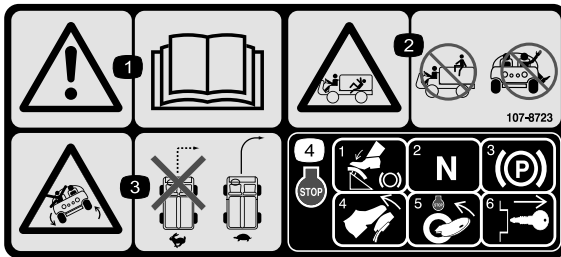
107-8720

1. Risque d'écrasement/mutilation – ne démarrez pas le moteur pendant que vous montez sur le véhicule ou en descendez. Serrez le frein de stationnement, insérez la clé dans le commutateur d'allumage et mettez le moteur en marche une fois que vous êtes assis(e) sur le siège du conducteur. Lisez le *Manuel de l'utilisateur*.



107-8724

1. Transmission aux roues
2. Pour avancer, appuyez sur le haut de la pédale de déplacement, vers l'avant et le bas.
3. Pour faire marche arrière, appuyez sur le bas de la pédale, en arrière et vers le bas.
4. La vitesse de déplacement du véhicule est proportionnelle à l'enfoncement de la pédale.



107-8723

1. Attention – lisez le *Manuel de l'utilisateur*.
2. Risque de chute/écrasement – ne transportez jamais personne sur la cuve. Gardez toujours bras et jambes à l'intérieur du véhicule.
3. Risque de renversement – ne changez pas brutalement de direction quand le véhicule se déplace à grande vitesse. Prenez les virages lentement.
4. Pour arrêter le moteur, appuyez sur la pédale de frein, placez le sélecteur de vitesses au point mort, serrez le frein de stationnement, relâchez la pédale de frein, coupez le moteur et retirez la clé de contact.



107-8725

1. Attention – lisez le *Manuel de l'utilisateur*.
2. Risque de renversement – ne traversez pas de pentes de plus de 12° à grande vitesse ; ne gravissez pas de pentes de plus de 12° à grande vitesse.



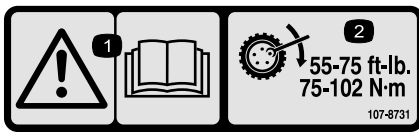
114-9576

1. Point de pincement des mains — n'approchez pas les mains de la charnière.



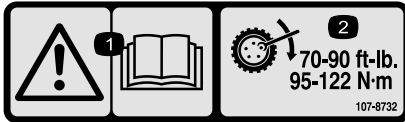
107-8726

1. Risque d'écrasement/mutilation de personnes – ne descendez pas de la machine et n'y montez pas pendant qu'elle se déplace. Immobilisez la machine avant d'y monter ou d'en descendre.



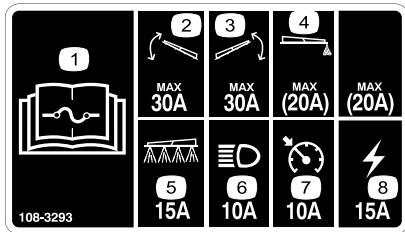
107-8731

1. Attention – lisez le *Manuel de l'utilisateur*.
2. Serrez les écrous de roues à un couple de 75 à 102 Nm.



107-8732

1. Attention – lisez le *Manuel de l'utilisateur*.
2. Serrez les écrous de roues à un couple de 102 à 122 Nm.



108-3293

- | | |
|--|---|
| <ol style="list-style-type: none"> 1. Lisez le <i>Manuel de l'utilisateur</i> pour tout renseignement sur les fusibles. 2. Fusible de 30 A pour relevage de la rampe gauche 3. Fusible de 30 A pour relevage de la rampe droite 4. Fusible de 20 A pour balisage à la mousse | <ol style="list-style-type: none"> 5. Fusible de 15 A pour système de pulvérisation 6. Fusible de 10 A pour phares 7. Fusible de 10 A pour régulateur de vitesse 8. Fusible de 15 A pour allumage |
|--|---|

Mise en service

Pièces détachées

Reportez-vous au tableau ci-dessous pour vérifier si toutes les pièces ont été expédiées.

Procédure	Description	Qté	Utilisation
1	Aucune pièce requise	–	Contrôles des ressorts de charnières de rampes.
2	Clé de contact Manuel de l'utilisateur Manuel d'utilisation du moteur Catalogue de pièces Documentation de formation à l'usage de l'utilisateur Fiche d'enregistrement Feuille de contrôle avant livraison	2 1 1 1 1 1 1	Lisez les manuels et visionnez la documentation de formation avant d'utiliser la machine.

Remarque: Les côtés gauche et droit de la machine sont déterminés d'après la position de conduite.

Important: Pour utiliser le pulvérisateur, *vous devez vous procurer et monter des buses*. Contactez votre distributeur Toro agréé pour tout renseignement sur les kits rampes et les accessoires disponibles. Après avoir monté les buses, et avant d'utiliser le pulvérisateur pour la première fois (si vous n'utilisez pas le système Pro Control™), réglez les vannes de dérivation des rampes pour que la pression et le débit de pulvérisation restent identiques pour toutes les rampes lorsque vous en mettez une ou plusieurs hors service Reportez-vous à la rubrique Vannes de dérivation des rampes à la section Utilisation.

1

Contrôle des ressorts de charnières de rampes

Aucune pièce requise

Procédure

Important: L'utilisation du système de pulvérisation alors que les ressorts des charnières des rampes ne sont pas comprimés correctement peut endommager l'ensemble rampe. Mesurez les ressorts et compressez-les à 40 mm avec l'écrou de blocage le cas échéant.

Le pulvérisateur est livré avec les prolongements de rampes positionnés en avant afin de faciliter l'emballage de la machine. Au moment de la production, les ressorts ne sont pas complètement comprimés, ceci afin de permettre aux rampes d'être placées dans cette position pour le transport. Avant d'utiliser la machine, ajustez les ressorts à la compression correcte.

1. Le cas échéant, retirez les éléments d'emballage qui fixent les prolongements de rampes droit et gauche pour le transport.
2. Supportez les rampes quand elles sont déployées en position de pulvérisation.
3. À la charnière de rampe, mesurez la compression des ressorts supérieur et inférieur quand les rampes sont déployées (Figure 3).
 - A. Tous les ressorts doivent être comprimés à 40 mm.
 - B. Comprimez les ressorts plus longs au moyen de l'écrou de blocage.

2

Mieux connaître votre produit

Pièces nécessaires pour cette opération:

2	Clé de contact
1	<i>Manuel de l'utilisateur</i>
1	<i>Manuel d'utilisation du moteur</i>
1	<i>Catalogue de pièces</i>
1	Documentation de formation à l'usage de l'utilisateur
1	Fiche d'enregistrement
1	Feuille de contrôle avant livraison

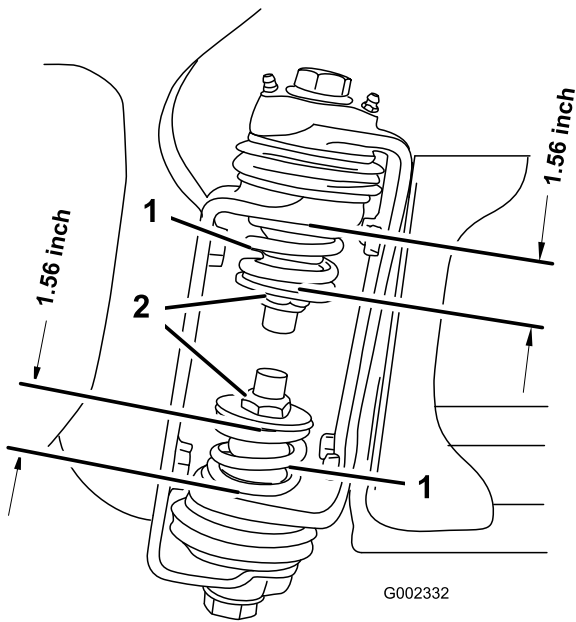


Figure 3

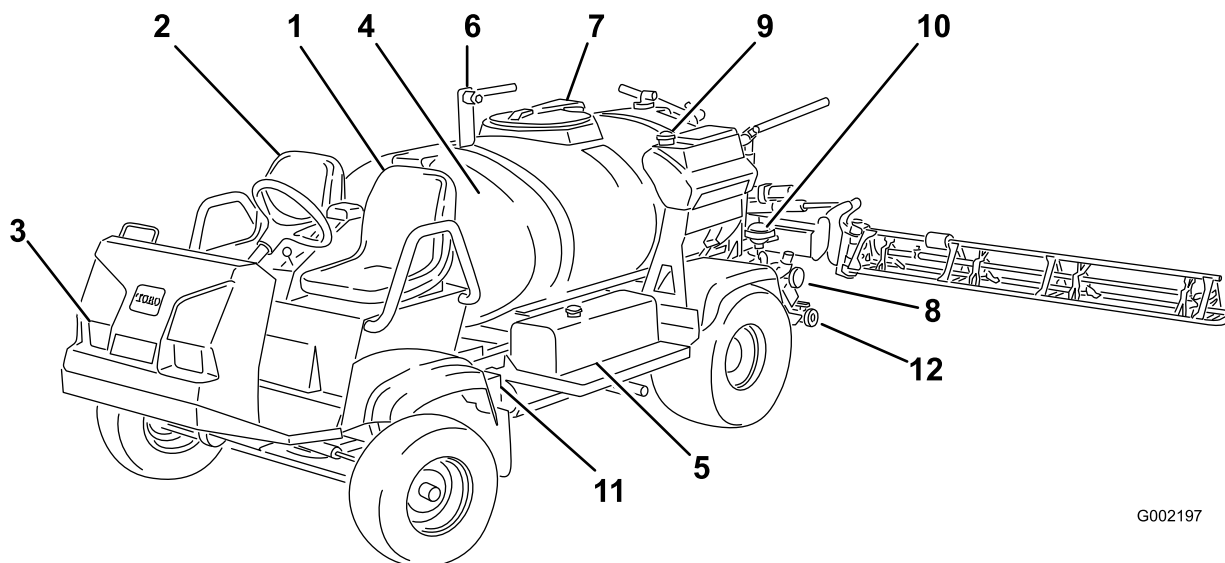
1. Ressort de charnière de rampe 2. Écrou de blocage

- Répétez la procédure pour tous les ressorts des charnières de rampes.
- Repliez les rampes en croix pour le transport. Voir Utilisation des rampes, à la section Utilisation, pour de plus amples informations.

Procédure

- Lisez les manuels.
- Visionnez la documentation de formation de l'utilisateur.
- Remplissez la fiche d'enregistrement et renvoyez-la à Toro.
- Rangez la documentation en lieu sûr.

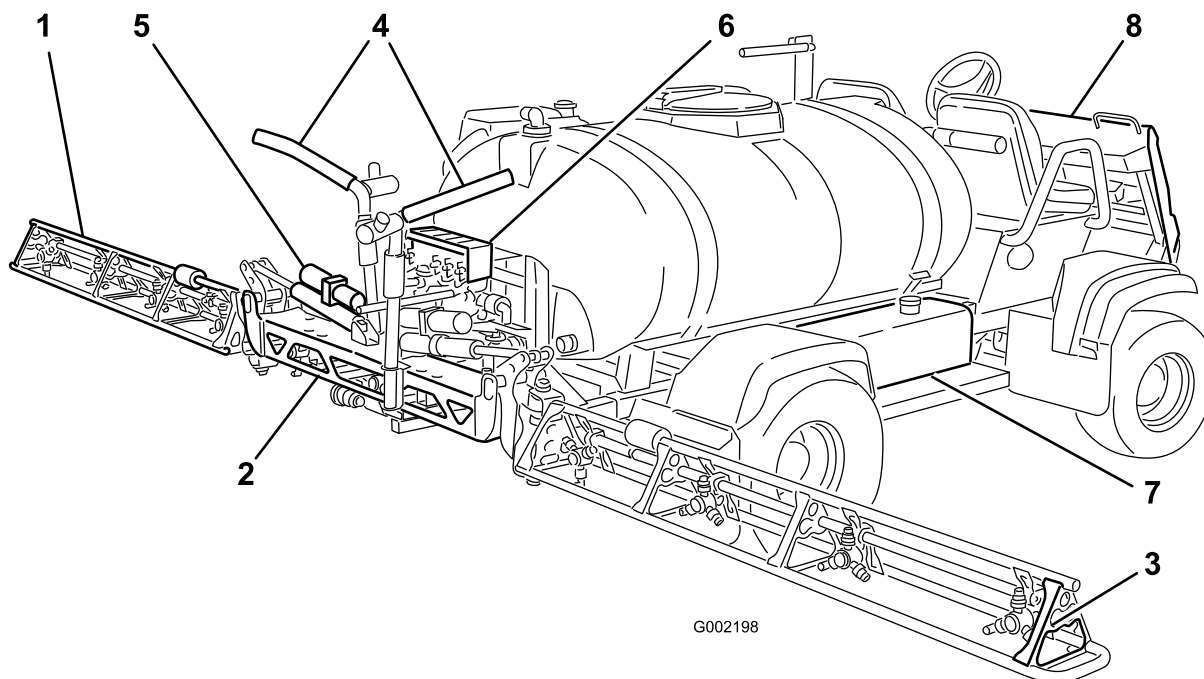
Vue d'ensemble du produit



G002197

Figure 4

- | | | | |
|-------------------------|----------------------------|----------------------------|--------------------------------------|
| 1. Position de conduite | 4. Cuve à produit chimique | 7. Couverture de cuve | 10. Amortisseur de pression de pompe |
| 2. Position du passager | 5. Réservoir de carburant | 8. Pompe | 11. Batterie |
| 3. Phare | 6. Prise anti-siphonnage | 9. Réservoir d'eau fraîche | 12. Vidange de la cuve |



G002198

Figure 5

- | | | | |
|-------------------|------------------------------------|------------------------------------|--------------------------|
| 1. Rampe gauche | 3. Rampe droite | 5. Actionneur de commande de rampe | 7. Réservoir hydraulique |
| 2. Rampe centrale | 4. Berceau de transport des rampes | 6. Groupe de valves | 8. Tableau de bord |

Commandes

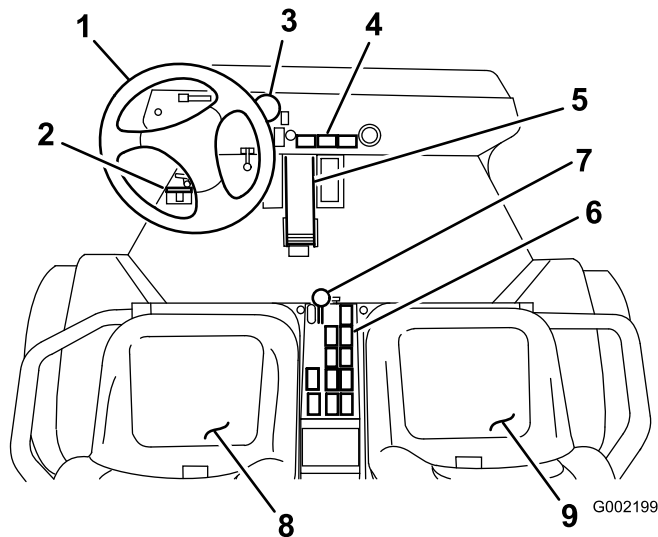


Figure 6

- | | | |
|---|---------------------------------|---------------------------|
| 1. Volant | 4. Commandes au tableau de bord | 7. Manette d'accélérateur |
| 2. Commutateur au pied général des rampes | 5. Pédale de déplacement | 8. Position de conduite |
| 3. Manomètre | 6. Commandes de pulvérisateur | 9. Position du passager |

Pédale de déplacement

La pédale de déplacement (Figure 7) commande le mouvement de la machine en marche avant et en marche arrière. Appuyez sur le haut de la pédale avec le bout du pied droit pour avancer, et sur le bas de la pédale avec le talon pour reculer. Relâchez la pédale pour ralentir et vous immobiliser.

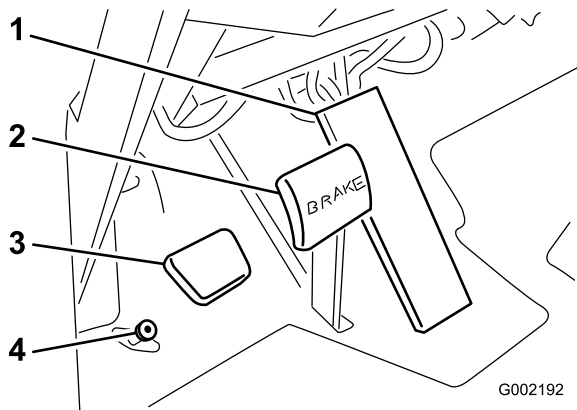


Figure 7

- | | |
|--------------------------|-------------------------------------|
| 1. Pédale de déplacement | 3. Pédale de frein de stationnement |
| 2. Pédale de frein | 4. Commande générale des rampes |

Important: Attendez l'arrêt complet du pulvérisateur avant de passer de la marche avant à la marche arrière ou inversement.

Remarque: La vitesse de déplacement du pulvérisateur, dans l'une ou l'autre direction, est proportionnelle à l'enfoncement de la pédale. Pour atteindre la vitesse maximale en marche avant, placez la manette d'accélérateur en position de haut régime et enfoncez complètement la pédale de déplacement.

Remarque: Pour obtenir la puissance maximale avec une cuve pleine ou quand vous montez une pente, placez la manette d'accélérateur en position de haut régime et conduisez lentement pour maintenir un haut régime moteur.

Pédale de frein

Elle permet d'arrêter le pulvérisateur ou de réduire la vitesse de déplacement (Figure 7).



Si vous utilisez le pulvérisateur alors que les freins sont mal réglés ou usés, vous risquez d'en perdre le contrôle et de vous exposer, ainsi que toute personne à proximité, à des blessures graves ou mortelles.

Contrôlez toujours les freins avant d'utiliser le pulvérisateur et assurez-vous qu'ils sont correctement réglés et en bon état.

Frein de stationnement

Le frein de stationnement est une pédale située à gauche de la pédale de frein (Figure 7). Serrez le frein de stationnement chaque fois que vous devez quitter le siège pour éviter que le pulvérisateur ne se déplace accidentellement. Pour serrer le frein de stationnement, appuyez sur la pédale de frein, maintenez-la enfoncée et appuyez sur la pédale du frein de stationnement. Pour desserrer le frein de stationnement, enfoncez puis relâchez la pédale de frein. Si le pulvérisateur est garé sur une pente raide, serrez le frein de stationnement et calez les roues en aval.

Manette d'accélérateur

La manette d'accélérateur commande le régime moteur ; elle est située sur le panneau de commande entre les sièges (Figure 8). Poussez la manette en avant pour augmenter le régime moteur et ramenez-la en arrière pour réduire le régime moteur.

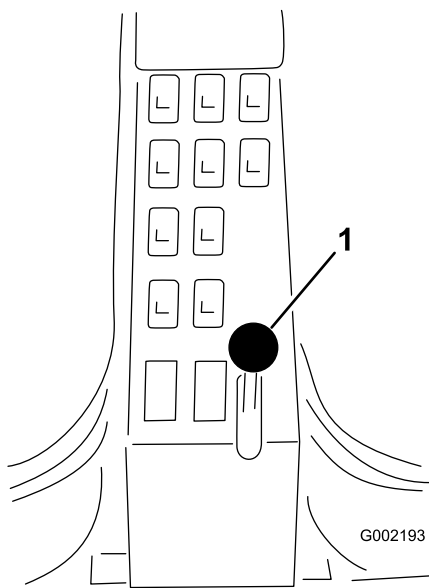


Figure 8

1. Manette d'accélérateur

Commutateur d'allumage

Le commutateur d'allumage (Figure 9) sert à mettre le moteur en marche et à l'arrêter. Il a trois positions : contact coupé, contact établi/préchauffage et démarrage.

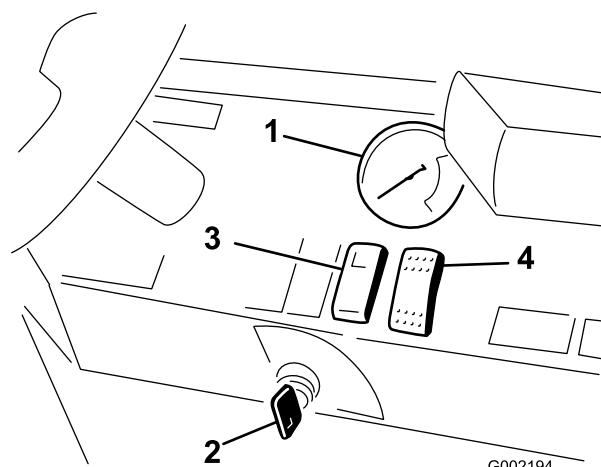


Figure 9

1. Manomètre
2. Commutateur d'allumage
3. Commutateur de verrouillage de la pédale de déplacement
4. Commutateur des phares

Manomètre

Le manomètre (Figure 9) se trouve sur le tableau de bord. Il indique la pression du liquide dans le système en kPa et en psi.

Commande du régulateur de vitesse

Lorsqu'elle est engagée, la commande du régulateur de vitesse (Figure 9) verrouille la position de la pédale de déplacement. Cela permet de maintenir constante la vitesse de la machine lorsque vous conduisez sur une surface plane et horizontale.

Commutateur des phares

Basculez le commutateur pour commander les phares (Figure 9). Appuyez vers l'avant pour allumer les phares, et vers l'arrière pour les éteindre.

Compteur horaire

Le compteur horaire (Figure 10) indique le nombre total d'heures de fonctionnement du moteur. Il se déclenche chaque fois que la clé de contact est tournée à la position de Marche.

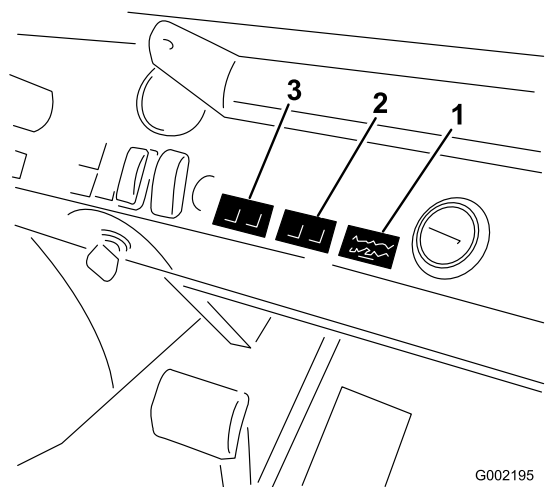


Figure 10

1. Compteur horaire
2. Témoin de pression d'huile et de batterie
3. Température d'eau et témoin de bougie de préchauffage

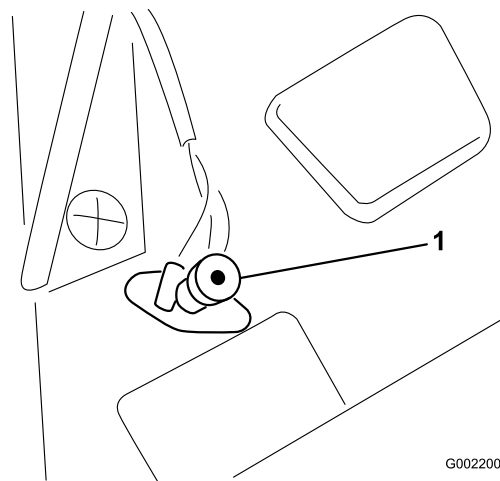


Figure 12

1. Commande générale des rampes

Jauge de carburant

La jauge de carburant est située en haut du réservoir de carburant (Figure 11), du côté gauche de la machine. Elle indique le niveau de carburant dans le réservoir.

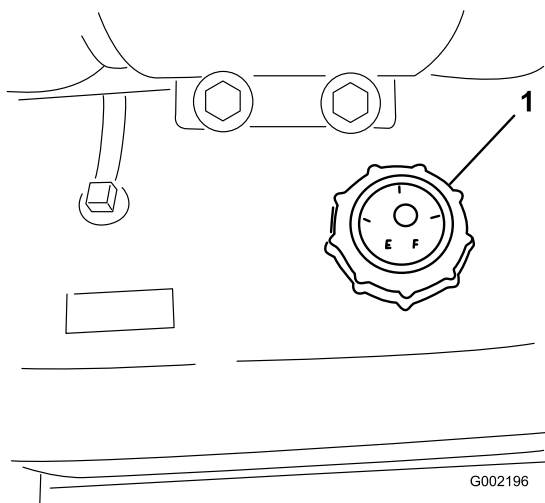


Figure 11

1. Jauge de carburant

Commande générale des rampes

La commande générale des rampes est située au plancher de la cabine, sur la gauche de l'utilisateur. Elle permet de démarrer et d'arrêter la pulvérisation. Appuyez sur la commande avec le pied pour activer ou désactiver le système de pulvérisation (Figure 12).

Commutateurs des rampes

Les commutateurs des rampes se trouvent sur le panneau de commande, à droite du siège (Figure 13). Basculez chaque commande en avant pour activer le segment de rampe correspondant, et en arrière pour le désactiver. Lorsque la commande est activée, un voyant s'allume sur le dessus. Ces commutateurs n'ont d'effet sur le système de pulvérisation que si la commande générale des rampes est activée.

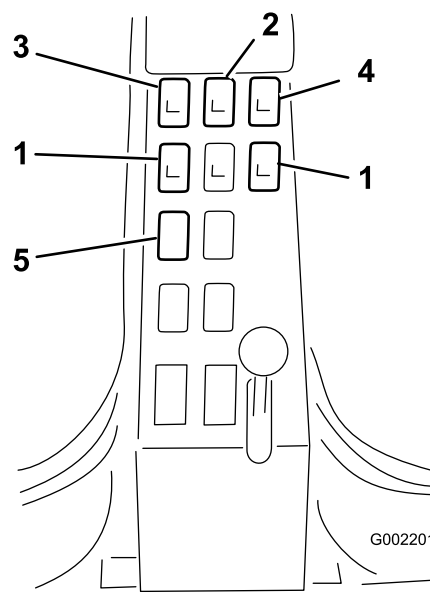


Figure 13

1. Commutateurs de rampes gauche, droite et centrale
2. Commutateur de pompe
3. Commutateur de débit de pulvérisation
4. Agitation
5. Commutateur de relevage des rampes gauche et droite

Commutateur de pompe

Le commutateur de pompe se trouve sur le panneau de commande, à droite du siège (Figure 13). Basculez ce commutateur en avant pour faire fonctionner la pompe, ou en arrière pour l'arrêter. Lorsque la commande est activée, un voyant s'allume sur le dessus.

Important: Pour éviter d'endommager l'entraînement de la pompe, utilisez le commutateur de pompe uniquement lorsque le moteur tourne au ralenti.

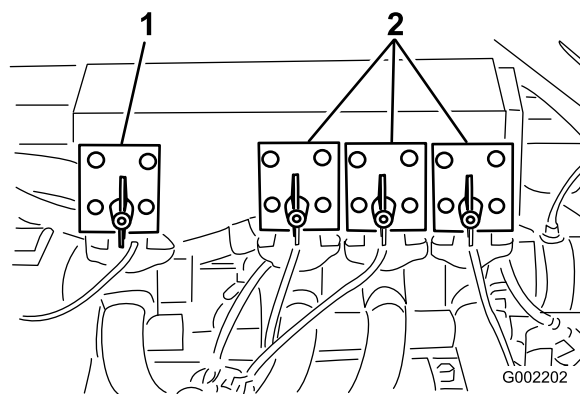


Figure 14

1. Soupape d'agitation 2. Vannes de rampes

Commutateur de débit de pulvérisation

Le commutateur de débit de pulvérisation se trouve sur le panneau de commande, à droite du siège (Figure 13). Appuyez de façon continue sur l'avant du commutateur pour augmenter la pression du système de pulvérisation, ou appuyez de façon continue sur l'arrière du commutateur pour réduire la pression.

Levage des rampes

Les commutateurs des rampes se trouvent sur le panneau de commande, à droite du siège ; ils servent à relever les rampes gauche et droite respectivement (Figure 13).

Rampe sonique (option)

La rampe sonique est commandée par un commutateur à bascule. Basculez le commutateur en avant pour sélectionner le mode automatique, en arrière pour le mode manuel ou au centre pour désactiver la rampe. Le pulvérisateur est muni d'obturateurs en plastique à ces emplacements.

Emplacements des commutateurs de balisage à la mousse (option)

Si vous montez le kit de balisage à la mousse, vous devrez ajouter les commandes correspondantes au panneau de commande. Le pulvérisateur est muni d'obturateurs en plastique à ces emplacements.

Commande d'agitation

La commande d'agitation se trouve sur le panneau de commande, à droite du siège (Figure 13). Basculez cette commande en avant pour lancer l'agitation dans la cuve, ou en arrière pour arrêter l'agitation. Lorsque la commande est activée, un voyant s'allume sur le dessus. Pour que l'agitation soit possible, il faut que la pompe soit en marche et que le moteur tourne à un régime supérieur au régime de ralenti. La soupape d'agitation est située derrière la cuve (Figure 14).

Vannes de rampes

Ces vannes activent ou désactivent les trois rampes (Figure 14). S'il est nécessaire de couper manuellement une rampe, tournez le bouton de la vanne dans le sens horaire. Pour activer manuellement une rampe, tournez le bouton de la vanne dans le sens anti-horaire.

Remarque: Tourner la vanne manuellement peut gêner le fonctionnement des fusibles. Vérifiez les fusibles après avoir tourné la vanne manuellement.

Vannes de dérivation de rampes

Les vannes de dérivation redirigent le liquide d'une rampe jusqu'à la cuve lorsque vous désactivez le segment de rampe. Elles se trouvent au bas de chaque segment de rampe. Vous pouvez ajuster ces vannes pour que la pression de rampe reste constante quel que soit le nombre de rampes en service Reportez-vous à la rubrique Calibrage des vannes de dérivation des rampes à la section Utilisation.

Remarque: Si vous utilisez le système Pro Control, vous devez couper toutes les vannes de dérivation.

Prise de remplissage anti-siphonnage

Une prise de flexible se trouve à l'avant du couvercle de la cuve. Elle est munie d'un raccord fileté, d'un raccord cannelé de 90 degrés et d'un flexible court que vous pouvez diriger vers l'ouverture de la cuve. Cette prise vous permet de raccorder un flexible d'eau et de remplir la cuve d'eau sans que les produits chimiques qu'elle contient ne contaminent le flexible.

Important: Ne prolongez pas le flexible jusqu'à toucher les liquides utilisés dans la cuve. La distance entre l'extrémité du flexible et le niveau supérieur de l'eau doit rester dans les limites réglementaires.

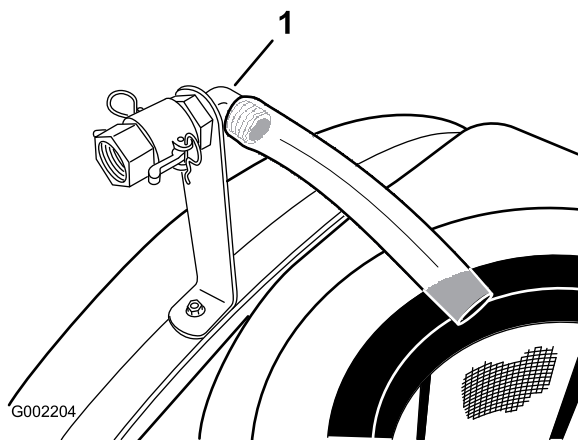


Figure 15

1. Prise de remplissage anti-siphonnage

Couvercle de la cuve

Le couvercle se trouve en haut et au centre de la cuve. Pour l'ouvrir, coupez le moteur, tournez la moitié avant du couvercle vers la gauche et relevez-le. Vous pouvez retirer la crépine qui se trouve à l'intérieur pour la nettoyer. Pour fermer la cuve, rabattez le couvercle et tournez la moitié avant vers la droite.

Caractéristiques techniques

Remarque: Les caractéristiques et la conception sont susceptibles de modifications sans préavis.

Poids de base	1 225 kg
Poids avec système de pulvérisation standard à vide, sans l'utilisateur	1 225 kg
Poids avec système de pulvérisation standard plein, sans l'utilisateur	2 560 kg
Poids total en charge maximal (sur surface horizontale)	2 960 kg
Capacité de la cuve	1 135,6 l
Largeur hors tout quand les rampes sont repliées en croix (système de pulvérisation standard)	189 cm

Longueur hors tout avec système de pulvérisation standard	391 cm
Longueur hors tout avec système de pulvérisation standard jusqu'en haut des rampes repliées en croix.	442 cm
Hauteur hors tout avec système de pulvérisation standard	146 cm
Hauteur hors tout avec système de pulvérisation standard jusqu'en haut des rampes repliées en croix.	231 cm
Garde au sol	18,4 cm
Empattement	198 cm

Équipement en option

La société Toro propose en option des équipements et accessoires que vous pouvez vous procurer séparément et monter sur votre pulvérisateur. Contactez votre concessionnaire Toro agréé pour obtenir la liste complète des équipements en option actuellement disponibles pour votre pulvérisateur.

Utilisation

Remarque: Les côtés gauche et droit de la machine sont déterminés d'après la position de conduite.

Sécurité avant tout

Lisez attentivement toutes les instructions de sécurité et la description des autocollants du chapitre Sécurité. Tenez-en compte pour éviter de vous blesser ou de blesser des personnes à proximité.

Avant la toute première utilisation

Contrôle du niveau d'huile moteur

Remarque: Le meilleur moment pour vérifier le niveau d'huile moteur est en début de journée, quand le moteur est froid avant sa mise en marche. Si le moteur a déjà tourné, attendez au moins 10 minutes que l'huile retourne dans le carter avant de vérifier le niveau. Si le niveau d'huile se trouve à la même hauteur ou en dessous du repère d'ajout ("add") sur la jauge, faites l'appoint pour faire monter le niveau d'huile jusqu'au repère du plein ("full"). **Ne remplissez pas excessivement.** Si le niveau d'huile se situe entre les repères "full" et "add", il n'est pas nécessaire de faire l'appoint.

Le moteur est expédié avec de l'huile dans le carter. Vérifiez toutefois le niveau d'huile avant et après la première mise en marche du moteur.

1. Placez la machine sur une surface plane et horizontale.
2. Retirez la jauge, située sous le siège du passager, et essuyez-la sur un chiffon propre (Figure 16). Remettez la jauge dans le tube en vérifiant qu'elle est enfoncée au maximum. Sortez de nouveau la jauge et vérifiez le niveau d'huile.

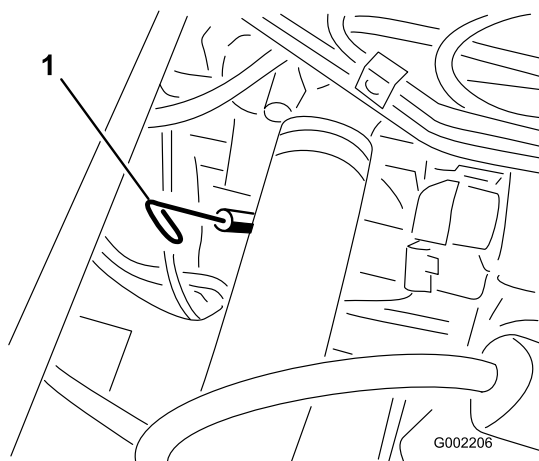


Figure 16

1. Jauge d'huile

3. Si le niveau d'huile est bas, retirez le bouchon de remplissage du couvre-culasse (Figure 17) et ajoutez la quantité d'huile nécessaire pour amener le niveau au repère maximum sur la jauge. Reportez-vous à la section Entretien de l'huile moteur, sous Entretien du moteur, pour connaître le type d'huile et la viscosité qui conviennent. Versez l'huile lentement et vérifiez souvent le niveau durant la procédure. Ne remplissez pas excessivement.

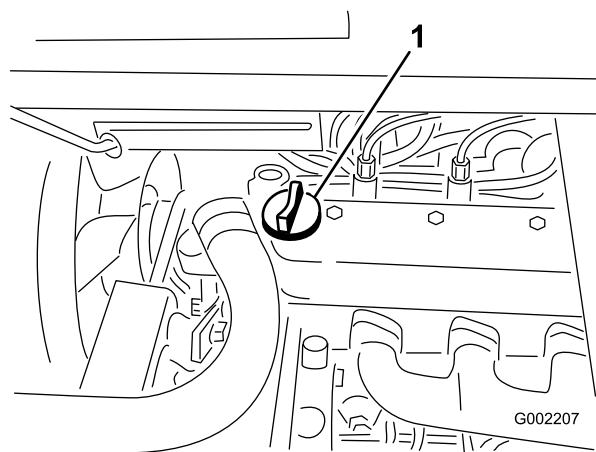


Figure 17

1. Bouchon de remplissage d'huile

4. Remettez le bouchon de remplissage.
5. Revissez la jauge solidement en place.

Contrôle de la pression des pneus

Vérifiez la pression des pneus toutes les 8 heures ou une fois par jour pour maintenir la pression correcte. Gonflez les pneus à 124 kPa (18 psi). Vérifiez aussi si les pneus sont usés ou endommagés.

Ajout de carburant



Dans certaines circonstances, le carburant est extrêmement inflammable et hautement explosif. Un incendie ou une explosion causé(e) par du carburant peut vous brûler, ainsi que les personnes se tenant à proximité, et causer des dommages matériels.

- Faites le plein du réservoir à l'extérieur, dans un endroit bien dégagé, lorsque le moteur est froid. Essuyez tout carburant répandu.
- Ne remplissez pas le réservoir complètement. Remplissez le réservoir de carburant jusqu'à 25 mm au-dessous de la base du goulot de remplissage. L'espace au-dessus doit rester vide pour permettre au carburant de se dilater.
- Ne fumez jamais en manipulant du carburant et tenez-vous à l'écart des flammes nues ou sources d'étincelles qui pourraient enflammer les vapeurs de carburant.
- Conservez le carburant dans un récipient homologué et hors de portée des enfants. N'achetez et ne stockez jamais plus que la quantité de carburant consommée en un mois.



Dans certaines circonstances, de l'électricité statique peut se former lors du ravitaillement, produire une étincelle et enflammer les vapeurs de carburant. Un incendie ou une explosion causé(e) par du carburant peut vous brûler, ainsi que les personnes se tenant à proximité, et causer des dommages matériels.

- Posez toujours les bidons de carburant sur le sol, à l'écart du véhicule, avant de les remplir.
- Ne remplissez pas les bidons de carburant à l'intérieur d'un véhicule ou dans la caisse d'un véhicule utilitaire, car la moquette intérieure ou le revêtement en matière plastique de la caisse risque d'isoler le bidon et de freiner l'élimination de l'électricité statique éventuellement produite.
- Si possible, descendez la machine du véhicule ou de la remorque et posez-la à terre avant de remplir le réservoir de carburant.
- Si ce n'est pas possible, laissez la machine dans le véhicule ou sur la remorque, mais remplissez le réservoir à l'aide d'un bidon, et non directement à la pompe.
- En cas de remplissage à la pompe, maintenez tout le temps le pistolet en contact avec le bord du réservoir ou du bidon, jusqu'à ce que le remplissage soit terminé.

Carburant recommandé

Le moteur fonctionne avec du gazole de type automobile N° 2-D ou 1-D avec un indice minimum de cétane de 40.

Remarque: Il pourra être nécessaire d'utiliser un carburant à indice de cétane supérieur si la machine est utilisée à hautes altitudes ou dans des températures ambiantes basses.

Prévu pour le fonctionnement avec du biodiesel

Cette machine peut aussi utiliser un mélange carburant et biodiesel jusqu'à B20 (20% biodiesel, 80% gazole). La partie gazole doit être à faible ou à très faible teneur en soufre. Prenez les précautions suivantes :

- La partie biodiesel du carburant doit être conforme à la norme ASTM D6751 ou EN 14214.

- Le mélange de carburant doit être conforme à la norme ASTM D975 ou EN 590.
- Les surfaces peintes peuvent être endommagées par les mélanges biodiesel.
- Utilisez du B5 (teneur en biodiesel de 5%) ou un mélange de plus faible teneur par temps froid.
- Examinez régulièrement les joints et flexibles en contact avec le carburant, car ils peuvent se détériorer avec le temps.
- Le filtre à carburant peut se colmater pendant quelque temps après l'adoption de mélanges au biodiesel.
- Pour tout renseignement complémentaire sur le biodiesel, veuillez contacter votre concessionnaire.

Plein du réservoir de carburant

La capacité approximative du réservoir de carburant est de 40 l.

Remarque: Le bouchon du réservoir de carburant comporte une jauge qui indique le niveau de carburant. Contrôlez fréquemment le niveau de carburant.

1. Placez le pulvérisateur sur un sol plat et horizontal.
2. Serrez le frein de stationnement, arrêtez la pompe, coupez le moteur, retirez la clé de contact et laissez refroidir le moteur.
3. Nettoyez la surface autour du bouchon du réservoir de carburant (Figure 18).

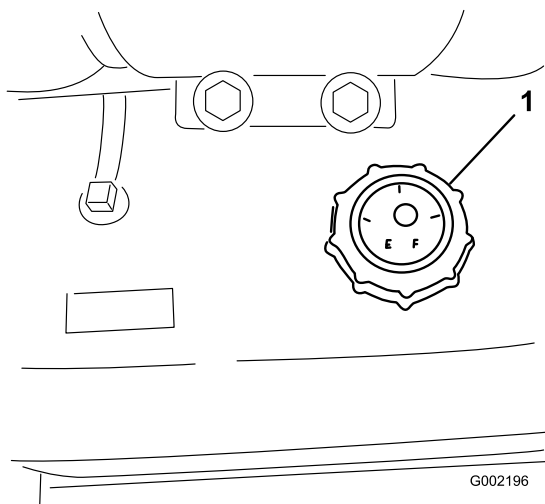


Figure 18

1. Bouchon du réservoir de carburant
-
4. Enlevez le bouchon du réservoir de carburant.



Dans certaines conditions, le gazole et les vapeurs de gazole sont extrêmement inflammables et explosifs. Un incendie ou une explosion causé(e) par du carburant peut vous brûler, ainsi que d'autres personnes, et causer des dégâts matériels.

- **Remplissez le réservoir à l'aide d'un entonnoir, à l'extérieur, dans un endroit dégagé, et lorsque le moteur est arrêté et froid. Essuyez tout carburant répandu.**
- **Ne remplissez pas le réservoir complètement. Remplissez le réservoir de carburant jusqu'à 25 mm au-dessous de la base du goulot de remplissage. L'espace au-dessus doit rester vide pour permettre au carburant de se dilater.**
- **Ne fumez jamais en manipulant du carburant et tenez-vous à l'écart des flammes nues ou sources d'étincelles qui pourraient enflammer les vapeurs de carburant.**
- **Stockez le carburant dans un bidon de sécurité propre et homologué qui doit être maintenu bouché.**

5. Remplissez le réservoir jusqu'à 25 mm au-dessous du haut du réservoir (base du goulot de remplissage).

Remarque: L'espace au-dessus doit rester vide pour permettre au carburant de se dilater. **Ne remplissez pas excessivement.**

6. Revissez solidement le bouchon du réservoir.
7. Essuyez le carburant éventuellement répandu.

Mise à niveau des rampes

1. Depuis le siège du conducteur, mettez le contact et mettez le système sous tension.
2. Placez les rampes de sorte à les mettre de niveau avec le sol.
3. Enlevez la clé de contact et quittez le siège du conducteur.
4. Au niveau de la charnière, ajustez la position des pare-chocs de sorte que la rampe ne dépasse pas le point de niveau avec le sol. Veillez à mettre le pare-chocs de niveau.
5. Serrez le boulon et l'écrou pour bloquer les pare-chocs en position. Serrez les fixations à un couple de 183 à 223 Nm.

Remarque: Le pare-chocs peut se comprimer avec le temps. Si la rampe descend en dessous du niveau réglé, procédez comme suit pour repositionner le pare-chocs correctement.

Contrôles préliminaires

Effectuez les contrôles suivants au début de chaque journée de travail :

- Vérifiez la pression des pneus.
Remarque: Les pneus utilisés sont différents de ceux d'une voiture ; ils n'ont pas besoin d'être autant gonflés pour minimiser le compactage et préserver l'aspect du gazon.
- Vérifiez tous les niveaux et faites l'appoint au besoin avec les liquides spécifiés.
- Vérifiez le fonctionnement de la pédale de frein.
- Vérifiez le fonctionnement des éclairages.
- Après avoir arrêté le moteur, vérifiez qu'il n'y a pas de fuites d'huile, de pièces desserrées ou autres anomalies évidentes.

Si vous constatez des défaillances après les contrôles ci-dessus, signalez-les à votre mécanicien ou à votre responsable avant de vous mettre au volant. Votre responsable vous demandera peut-être de procéder à d'autres vérifications chaque jour. Demandez-lui ce dont vous devez vous charger précisément.

Conduite du pulvérisateur

Démarrage du moteur

1. Asseyez-vous sur le siège du conducteur, mais n'appuyez pas sur la pédale de déplacement.
2. Vérifiez que le frein de stationnement est serré, la pédale de déplacement est au point mort et la manette d'accélérateur en position bas régime.
3. Tournez le commutateur d'allumage en position Contact établi/préchauffage.
Remarque: Une minuterie automatique contrôle le préchauffage pendant environ 6 secondes.
4. Après le préchauffage, tournez la clé en position de Démarrage.
5. Actionnez le démarreur pendant 15 secondes au maximum.
6. Relâchez la clé quand le moteur démarre.
7. Si un préchauffage supplémentaire est nécessaire, tournez la clé en position Contact coupé, puis de nouveau en position Contact établi/préchauffage.

Remarque: Répétez les opérations à le cas échéant.

8. Laissez tourner le moteur au ralenti ou jusqu'à ce qu'il soit chaud.

Conduite

1. Enfoncez la pédale de déplacement en avant pour conduire en marche avant, et en arrière pour faire marche arrière.
Important: Attendez l'arrêt complet du pulvérisateur avant de passer de la marche avant à la marche arrière ou inversement.
2. Pour vous arrêter lentement, relâchez la pédale de déplacement.
3. Pour vous arrêter rapidement, appuyez sur la pédale de frein.

Remarque: La distance d'arrêt peut varier selon la charge et la vitesse du pulvérisateur.

Réglage du régulateur de vitesse



Si vous appuyez sur la commande pour désengager le régulateur de vitesse sans appuyer sur la pédale de déplacement, la machine peut s'arrêter brusquement et vous risquez d'en perdre le contrôle, de vous blesser ou de blesser d'autres personnes.

Appuyez toujours sur la pédale de déplacement quand vous désengagez le régulateur de vitesse avec la commande.

1. Conduisez la machine en marche avant jusqu'à ce que vous atteigniez la vitesse voulue (voir Conduire le pulvérisateur).
2. Appuyez sur le haut de la commande du régulateur de vitesse.

Remarque: Le témoin de la commande doit s'allumer.

3. Enlevez le pied de la pédale de déplacement.

Remarque: Le pulvérisateur doit rester à la vitesse que vous avez choisie.

4. Pour désengager le régulateur de vitesse, placez le pied sur le pédale de déplacement et appuyez sur le bas de la commande du régulateur de vitesse, ou enlevez le pied de la pédale de déplacement et appuyez sur la pédale de frein.

Remarque: Le témoin de la commande s'éteint et vous pouvez à nouveau commander le déplacement avec la pédale.

Arrêt du moteur

1. Appuyez sur la pédale de frein pour arrêter le pulvérisateur.
2. Placez toutes les commandes en position de point mort.
3. Serrez le frein de stationnement.
4. Placez la manette d'accélérateur à la position de ralenti.
5. Tournez la clé de contact à la position Contact coupé.
6. Retirez la clé de contact du commutateur pour éviter tout démarrage accidentel du moteur.

Rodage d'un pulvérisateur neuf

Pour préserver le bon fonctionnement et prolonger la vie du pulvérisateur, suivez les instructions ci-dessous pendant les 100 premières heures de fonctionnement :

- Vérifiez régulièrement les niveaux de liquides et de l'huile moteur, et recherchez les signes de surchauffe des composants du pulvérisateur.
- Si le moteur est froid, laissez-le tourner pendant environ 15 secondes avant d'appuyer sur la pédale d'accélérateur.
- Évitez de freiner brutalement pendant les premières heures de rodage d'un pulvérisateur neuf. Les garnitures de frein ne deviennent véritablement performantes qu'après plusieurs heures de rodage.
- Évitez d'emballer le moteur.
- Variez la vitesse de déplacement de la machine en marche. Évitez les démarrages brutaux et les arrêts rapides.
- Reportez-vous à la section Entretien pour connaître les contrôles spéciaux à effectuer pendant le rodage.

Mise à niveau des rampes

Vous pouvez utiliser la procédure suivante pour régler les butées de la rampe centrale afin de garder les rampes gauche et droite de niveau.

1. Depuis le siège du conducteur, mettez le contact et mettez le système sous tension.
2. Placez les rampes de sorte à les mettre de niveau avec le sol.

3. Enlevez la clé de contact et quittez le siège du conducteur.
4. Au niveau de la charnière, ajustez la position des pare-chocs de sorte que la rampe ne dépasse pas le point de niveau avec le sol. Veillez à mettre le pare-chocs de niveau.
5. Serrez le boulon et l'écrou pour bloquer les pare-chocs en position. Serrez les fixations à un couple de 183 à 223 Nm.

Remarque: Le pare-chocs peut se comprimer avec le temps. Si la rampe descend en dessous du niveau réglé, procédez comme suit pour repositionner le pare-chocs correctement.

Fonctionnement du pulvérisateur

Pour utiliser le pulvérisateur Multi-Pro, vous devez d'abord remplir la cuve, puis pulvériser la solution sur la zone de travail et finir par le nettoyage de la cuve. Il est important d'effectuer chacune de ces étapes dans l'ordre et successivement pour éviter d'endommager le pulvérisateur. Par exemple, vous ne devez pas mélanger ni ajouter de produits chimiques dans la cuve du pulvérisateur le soir pour les pulvériser le lendemain matin. Cela entraînerait une séparation des produits chimiques et risquerait d'endommager les composants du pulvérisateur.



Les produits chimiques sont dangereux et peuvent causer des blessures corporelles.

- **Lisez le mode d'emploi des produits chimiques avant de les manipuler, et suivez les recommandations et les consignes de sécurité du fabricant.**
- **N'approchez pas les produits chimiques de la peau. En cas de contact, lavez soigneusement la zone affectée avec de l'eau propre et du savon.**
- **Portez des lunettes à coques et autres équipements de protection selon les instructions du fabricant du produit chimique.**

Le pulvérisateur Multi-Pro a été spécifiquement conçu pour offrir une grande durabilité et une longue vie utile. À cet effet, différents matériaux ont été spécifiquement choisis pour les différentes parties de la machine.

Il n'existe malheureusement aucun matériau unique convenant à toutes les applications prévisibles.

Certains produits chimiques sont plus agressifs que les autres et chacun réagit différemment avec divers matériaux. Certaines consistances (poudres mouillables, charbon de bois, par ex.) sont plus abrasives et entraînent des taux d'usure plus élevés. Si un produit chimique est proposé sous forme d'une préparation qui prolonge la vie utile du pulvérisateur, choisissez cette préparation.

Comme toujours, ne manquez pas de nettoyer le pulvérisateur après chaque application. Votre pulvérisateur bénéficiera ainsi d'une longue vie et d'un fonctionnement exempt de problèmes.

Remplissage du réservoir d'eau fraîche

Remplissez toujours le réservoir d'eau fraîche avec de l'eau propre avant de manipuler ou de mélanger des produits chimiques.

Le réservoir d'eau fraîche est situé à l'arrière sur la gauche de la cuve à produit chimique (Figure 19). Il vous permet de vous laver la peau, les yeux ou d'autres parties du corps en cas d'exposition accidentelle aux produits chimiques.

Pour ouvrir le robinet du réservoir d'eau fraîche, tournez le levier sur le robinet.

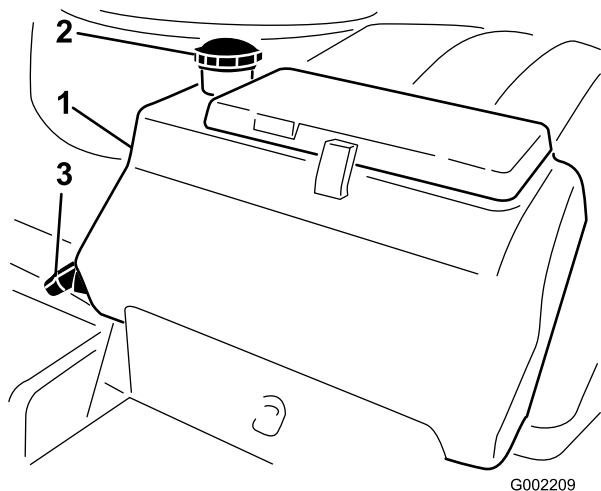


Figure 19

- | | |
|----------------------------|------------|
| 1. Réservoir d'eau fraîche | 3. Robinet |
| 2. Bouchon de remplissage | |

Remplissage de la cuve du pulvérisateur

Important: Vérifiez que les produits chimiques que vous utilisez sont compatibles avec Viton (voir l'étiquette du fabricant qui devrait indiquer la compatibilité). L'utilisation d'un produit chimique non compatible avec Viton aura pour effet de dégrader les joints toriques du pulvérisateur et de provoquer des fuites.

Important: Les repères sur la cuve doivent seulement être utilisés à titre indicatif ; ils ne sont pas assez précis pour effectuer l'étalonnage.

1. Arrêtez le pulvérisateur sur une surface plane et horizontale, placez le sélecteur de vitesses au point mort, coupez le moteur et serrez le frein de stationnement.
2. Déterminez la quantité d'eau nécessaire pour mélanger la quantité de produit chimique requise selon les indications du fabricant.
3. Ouvrez le couvercle de la cuve du pulvérisateur.

Le couvercle se trouve en haut et au centre de la cuve. Pour ouvrir le couvercle, tournez sa moitié avant dans le sens antihoraire et soulevez-le. Vous pouvez retirer la crépine qui se trouve à l'intérieur pour la nettoyer. Pour fermer la cuve, rabattez le couvercle et tournez la moitié avant vers dans le sens horaire.

4. Ajoutez les 3/4 de l'eau nécessaire dans la cuve à l'aide de la prise de remplissage anti-siphonnage.

Important: Utilisez toujours de l'eau propre et fraîche dans la cuve de produit. Ne versez pas de concentré dans la cuve vide.

5. Démarrez le moteur, placez la commande de pompe en position de marche, et placez la manette d'accélérateur en position de régime maximum.
6. Réglez la commande d'agitation à la position de marche.

Important: Avant de mettre des poudres mouillables dans un système de pulvérisation Toro, mélangez les poudres dans un récipient approprié avec une quantité d'eau fraîche suffisante pour former une bouillie liquide. Des résultats optimaux seront obtenus avec de l'eau chaude. Si ces consignes ne sont pas respectées, des dépôts de produit chimique peuvent se former au fond de la cuve, l'agitation peut se dégrader, les filtres se colmater et l'agitation s'effectuer à des vitesses inadaptées.

7. Ajoutez la proportion correcte de concentré chimique dans la cuve selon les instructions du fabricant du produit.
8. Ajoutez le reste d'eau dans la cuve.

Utilisation des rampes

Les commutateurs de relevage des rampes situés sur le panneau de commande du pulvérisateur vous permettent de placer les rampes en position transport ou pulvérisation sans quitter le siège. Il est conseillé d'arrêter la machine avant de changer les rampes de position.

Pour changer la position des rampes :

1. Arrêtez-vous sur une surface plane et horizontale.
2. Utilisez les commutateurs de commande pour abaisser les rampes. Attendez que les rampes soient complètement déployées en position de pulvérisation.
3. Lorsque les rampes doivent être rétractées, arrêtez le pulvérisateur sur une surface plane et horizontale.
4. Utilisez les commutateurs de commande pour élever les rampes. Relevez les rampes jusqu'à ce qu'elles soient complètement rentrées dans le berceau de transport et repliées en croix, et que les actionneurs soient complètement rétractés.

Berceau de transport des rampes

Le pulvérisateur est équipé d'un berceau de transport des rampes muni d'un dispositif de sécurité unique en son genre. Lorsque les rampes sont repliées en position de transport, elles peuvent être poussées hors des berceaux de transport si elles touchent accidentellement un obstacle en passant dessous. Dans ce cas, les rampes se posent en position quasi horizontale sur l'arrière du véhicule. Les rampes ne seront pas endommagées par cette opération, mais il faut cependant les remettre immédiatement dans le berceau de transport.

Important: Les rampes peuvent être endommagées si elles sont transportées autrement que repliées en croix dans le berceau de transport.

Pour remettre les rampes dans le berceau de transport, abaissez-les en position de pulvérisation puis relevez-les en position de transport. Les actionneurs doivent être complètement rétractés pour éviter d'endommager la tige pendant le remisage.

Pulvérisation

Important: Pour que la solution reste bien mélangée, utilisez la fonction d'agitation chaque

fois que la cuve contient de la solution. Pour que l'agitation soit possible, il faut que la pompe soit en marche et que le moteur tourne à un régime supérieur au régime de ralenti.

Remarque: Cette procédure suppose que la pompe est en marche selon la procédure de Remplissage de la cuve du pulvérisateur.

1. Réglez la commande générale des rampes à la position Arrêt.
2. Réglez la manette d'accélérateur à la position voulue pour pulvériser.
3. Rendez-vous jusqu'à la zone à pulvériser.
4. Abaissez les rampes en position.
5. Réglez les commandes des rampes individuelles aux positions en service, selon les besoins.
6. Utilisez le commutateur de débit de pulvérisation pour obtenir la pression voulue comme indiqué dans le *Guide de sélection des buses* fourni avec le pulvérisateur.
7. Conduisez à la vitesse voulue puis réglez la commande générale des rampes à la position de marche pour commencer la pulvérisation.

Remarque: Lorsque la cuve est pratiquement vide, l'agitation peut créer de la mousse à l'intérieur. Dans ce cas, arrêtez l'agitation. Vous pouvez aussi utiliser un agent antimousse dans la cuve.

8. Une fois la pulvérisation terminée, placez la commande générale des rampes à la position Arrêt pour mettre toutes les rampes hors service puis réglez la commande de pompe à la position Arrêt.

Remarque: Ramenez les rampes à la position de transport et conduisez le pulvérisateur jusqu'à la zone de nettoyage.

Important: Lorsque vous déplacez le pulvérisateur d'une zone de pulvérisation à l'autre ou que vous l'amenez dans la zone de remisage ou de nettoyage, relevez toujours les rampes jusqu'à ce qu'elles soient complètement rentrées dans le berceau de transport et repliées en croix, et que les actionneurs soient complètement rétractés.

Protection du gazon quand la machine reste sur place

Important: Dans certains cas, la chaleur produite par le moteur, le radiateur et le silencieux peut endommager l'herbe quand vous pulvérisez sur place. Les modes de fonctionnement "machine

arrêtée" comprennent l'agitation de la cuve, la pulvérisation manuelle au pistolet et l'utilisation d'une rampe ambulante.

Prenez les précautions suivantes :

- **Évitez** de pulvériser sur place par temps chaud et/ou sec, car l'herbe peut être plus fragile dans ces conditions.
- **Évitez** de garer la machine sur la pelouse quand vous pulvérisiez sur place. Garez-vous sur une piste pour chariots dans la mesure du possible.
- **Minimisez** le temps pendant lequel la machine reste sur place, moteur en marche. La durée d'immobilisation et la température ont toutes deux un effet sur l'état de l'herbe.
- **Réglez le régime moteur aussi bas que possible** pour obtenir la pression et le débit voulus. Cela minimise la chaleur produite et la vitesse de l'air provenant du ventilateur de refroidissement.
- Quand vous travaillez sur place, **laissez l'air s'échapper** vers le haut du compartiment moteur, en soulevant les ensembles siège, au lieu de l'expulser sous le véhicule.

Conseils de pulvérisation

- N'empiétez pas sur les zones pulvérisées précédemment.
- Recherchez les buses bouchées. Remplacez toutes les buses usées ou endommagées.
- Utilisez la commande générale des rampes pour arrêter la pulvérisation avant d'arrêter la machine. Lorsque la machine est arrêtée, servez-vous de la commande de régime moteur au point mort pour maintenir le régime moteur afin de ne pas interrompre l'agitation.
- Vous obtiendrez de bien meilleurs résultats si le pulvérisateur se déplace quand vous mettez les rampes en service.

Déboucher une buse

Si une buse se bouche pendant la pulvérisation, vous pouvez la nettoyer à l'aide d'une bouteille d'eau à pulvériser ou d'une brosse à dent.

1. Arrêtez la machine sur une surface plane et horizontale, coupez le moteur et serrez le frein de stationnement.
2. Réglez la commande générale des rampes et la commande de pompe à la position d'arrêt.
3. Déposez la buse bouchée et nettoyez-la avec une bouteille d'eau à pulvériser ou une brosse à dents.

Choisir une buse

Les corps de tourelles peuvent recevoir jusqu'à 3 buses différentes. Pour sélectionner la buse voulue :

1. Arrêtez la machine sur une surface plane et horizontale, coupez le moteur et serrez le frein de stationnement.
2. Réglez la commande générale des rampes et la commande de pompe à la position d'arrêt.
3. Tournez la tourelle de buses dans un sens ou dans l'autre jusqu'à la buse correcte.

Nettoyage du pulvérisateur

Important: Il faut toujours vider et nettoyer le pulvérisateur immédiatement après chaque utilisation. Si cela n'est pas fait, les produits chimiques risquent de sécher ou de se coaguler à l'intérieur des canalisations, ce qui bouchera la pompe et d'autres composants.

Nettoyez le système de pulvérisation après **chaque** séance de pulvérisation. Pour nettoyer correctement le système de pulvérisation :

- Effectuez trois rinçage séparés.
 - Utilisez un minimum de 190 litres à chaque rinçage.
 - Utilisez les agents nettoyants et neutralisants recommandés par les fabricants des produits chimiques.
 - Utilisez de l'eau propre et pure (pas d'agents nettoyants ni neutralisants) pour le **dernier** rinçage.
1. Arrêtez le pulvérisateur, serrez le frein de stationnement et coupez le moteur.
 2. Trouvez l'emplacement du robinet de vidange de la cuve à l'arrière de la machine (Figure 20). Le robinet est fixé au support, à l'arrière de la pompe.

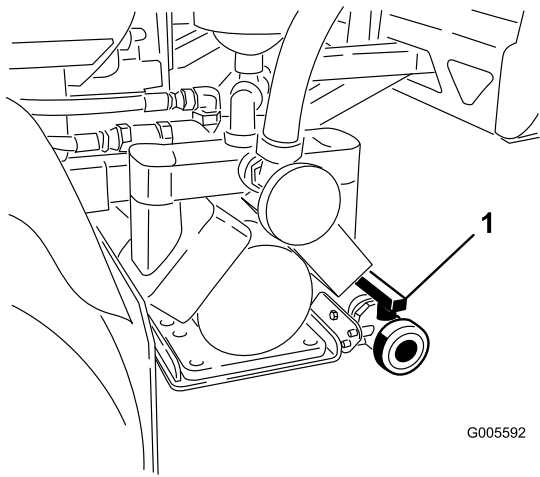


Figure 20

1. Robinet de vidange de la cuve

Ouvrez le robinet pour vidanger tout produit restant dans la cuve et éliminez le produit en conformité avec la réglementation locale et les instructions du fabricant du produit (Figure 21). Une fois la vidange terminée, enlevez du support la goupille à anneau qui fixe le robinet de vidange à la machine et laissez le robinet reposer sur le sol. Cela permet au liquide encore présent dans la canalisation d'être vidangé.

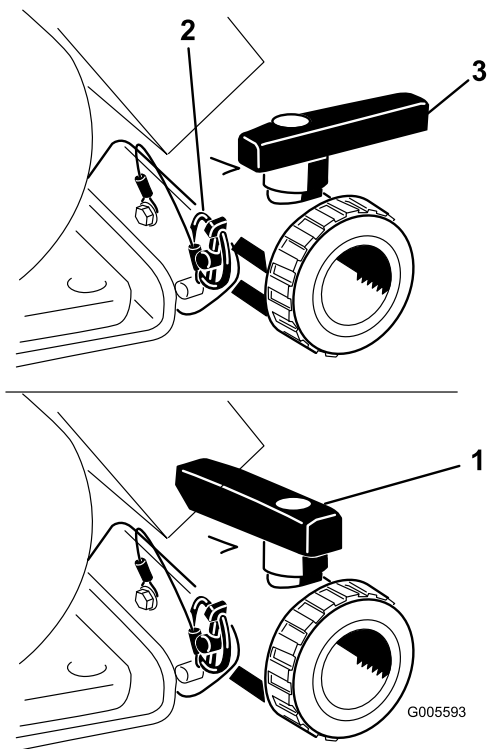


Figure 21

1. Robinet ouvert
2. Goupille à anneau
3. Robinet fermé

3. Lorsque la cuve est complètement vide, fixez le robinet au châssis avec la goupille à anneau enlevée

précédemment et fermez le robinet de vidange (Figure 21).

4. Versez au moins 190 l d'eau propre et fraîche dans la cuve et fermez le couvercle.

Remarque: Vous pouvez ajouter un agent nettoyant/neutralisant à l'eau au besoin. Pour le dernier rinçage, utilisez uniquement de l'eau pure et propre.

5. Abaissez les rampes en position de pulvérisation.
6. Démarrez le moteur et placez la manette d'accélérateur en position de régime maximum de marche à vide.
7. Vérifiez que la commande de pompe est à la position de marche.
8. Placez le commutateur de la pompe en position de marche et utilisez la commande de débit de pulvérisation pour choisir une pression élevée.
9. Réglez la commande générale des rampes et les interrupteurs des rampes individuelles à la position de marche pour commencer la pulvérisation.
10. Attendez que toute l'eau de la cuve soit sortie par les buses de pulvérisation.
11. Vérifiez que toutes les buses pulvérisent correctement.
12. Réglez la commande générale des rampes et la commande de pompe à la position d'arrêt, et coupez le moteur.
13. Répétez les points 4 à 12 encore 2 fois au moins pour que le système de pulvérisation soit parfaitement nettoyé.

Important: Il faut toujours répéter cette procédure trois fois au minimum pour nettoyer parfaitement le système de pulvérisation qui sera alors protégé.

14. Nettoyez la crépine (voir Nettoyage de la crépine d'aspiration à la rubrique Nettoyage).

Important: Si vous utilisez des produits chimiques en poudre mouillable, nettoyez la crépine après chaque remplissage de la cuve.

15. À l'aide d'un tuyau d'arrosage ordinaire, lavez l'extérieur du pulvérisateur à l'eau propre.
16. Déposez les buses et nettoyez-les à la main. Remplacez les buses usées ou endommagées.

Tarage des vannes de dérivation des rampes

Important: Si vous utilisez le système de pulvérisation Pro Control™, fermez toujours les

vannes de dérivation des rampes. Les réglages suivants ne sont valides que si vous n'utilisez pas le système de pulvérisation Pro Control.

Avant la toute première utilisation du pulvérisateur ou après avoir changé les buses, réglez les vannes de dérivation des rampes de sorte que la pression et le débit de pulvérisation restent identiques pour toutes les rampes quand vous activez une ou plusieurs rampes.

Remarque: Les vannes de dérivation doivent être étalonnées chaque fois que les buses sont remplacées.

Choisissez une surface plane et horizontale pour effectuer cette procédure.

1. Remplissez la cuve du pulvérisateur d'eau propre.
2. Abaissez les prolongements de rampes s'ils sont montés.
3. Serrez le frein de stationnement et mettez le moteur en marche.
4. Réglez la manette d'accélérateur à la position de pulvérisation.
5. Placez la commande de la pompe à la position Marche pour démarrer la pompe.
6. Réglez les trois commutateurs de rampes et la commande générale des rampes à la position de marche.
7. Servez-vous de la commande de débit de pulvérisation pour régler la pression selon le manomètre jusqu'à ce qu'elle corresponde à la plage des buses montées sur les rampes (276 kPa [40 psi] généralement).
8. Notez la pression indiquée au manomètre.
9. Mettez hors service l'une des rampes à l'aide du commutateur approprié.
10. Réglez la vanne de dérivation de rampe (Figure 22) située sous le distributeur de commande de la rampe que vous avez mise hors service jusqu'à ce que la valeur indiquée au manomètre soit la même qu'au point 7.

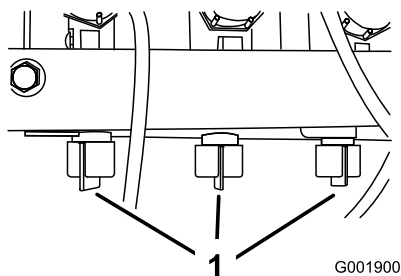


Figure 22

1. Vannes de dérivation de rampes

11. Activez et désactivez la rampe pour vérifier que la pression ne change pas.
12. Répétez les points 9 à 11 pour les autres rampes.
13. Conduisez le pulvérisateur à la vitesse voulue en pulvérisant et mettez chaque rampe hors service individuellement. La pression ne doit pas changer au manomètre.

Pompe

La pompe se trouve près de l'arrière de la cuve, à gauche (Figure 23).

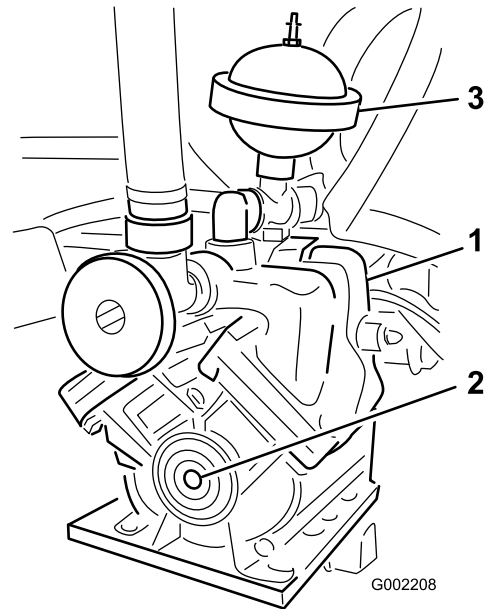


Figure 23

1. Pompe
2. Graisseur
3. Amortisseur de pression

Réglage de la pression d'air dans l'amortisseur

La pression d'air dans l'amortisseur de la pompe est réglée à 1 bar (15 psi) par le fabricant. La pression recommandée dans l'amortisseur est égale au 1/3 de la pression de pulvérisation. Si vous utilisez une pression de pulvérisation supérieure à 3,1 bar (45 psi), réglez l'amortisseur en conséquence.

Transport du pulvérisateur

Utilisez une remorque si vous devez déplacer le pulvérisateur sur de grandes distances. Attachez le pulvérisateur à la remorque. Figure 24 et Figure 25 montrent les points d'attache.

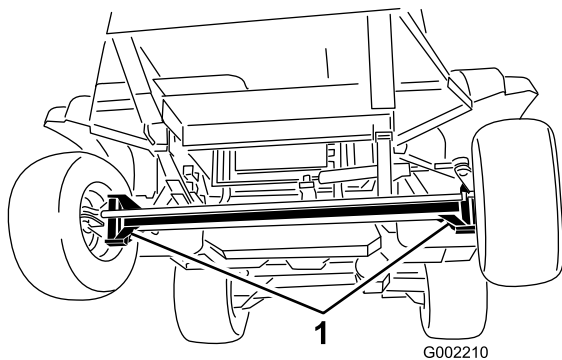


Figure 24

1. Points d'attache

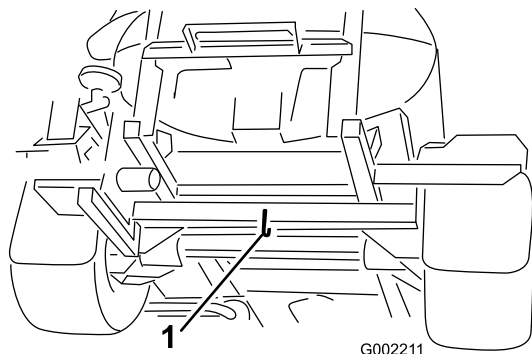


Figure 25

1. Point d'attache arrière

Remorquage du pulvérisateur

En cas d'urgence, vous pouvez remorquer le pulvérisateur sur une courte distance après avoir ouvert la vanne de remorquage. Nous vous déconseillons toutefois d'employer cette procédure de manière habituelle.



Le remorquage à des vitesses excessives peut entraîner la perte du contrôle de la direction et provoquer des accidents.

Ne remorquez jamais le véhicule à plus de 4,8 km/h.

Le remorquage du pulvérisateur nécessite l'intervention de deux personnes. Si vous devez déplacer le pulvérisateur sur une grande distance, faites-le transporter par camion ou chargez-le sur une remorque (voir la section Transport du pulvérisateur).

1. Tournez la vanne de remorquage (Figure 26) de 90° dans un sens ou dans l'autre pour l'ouvrir.

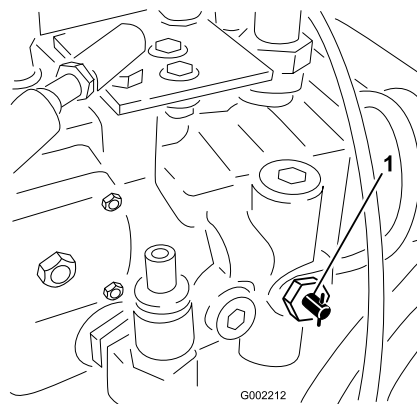


Figure 26

1. Vanne de remorquage

Important: Si vous n'ouvrez pas la vanne de remorquage avant de remorquer le pulvérisateur, la transmission sera endommagée.

2. Accrochez un câble de remorquage au châssis. Reportez-vous aux points de remorquage avant et arrière dans les Figure 27 et Figure 28.

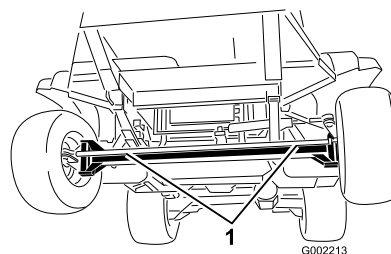


Figure 27

1. Points de remorquage avant

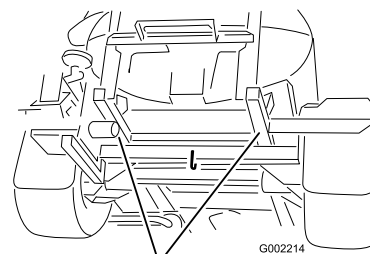


Figure 28

1. Points de remorquage arrière

3. Desserrez le frein de stationnement.
4. Ne remorquez pas le pulvérisateur à plus de 4,8 km/h.
5. Une fois le remorquage effectué, fermez la vanne de remorquage et serrez-la à un couple compris entre 7 et 11 Nm au maximum.

Entretien

Remarque: Les côtés gauche et droit de la machine sont déterminés d'après la position de conduite.

Programme d'entretien recommandé

Périodicité d'entretien	Procédure d'entretien
Après les 5 premières heures de fonctionnement	<ul style="list-style-type: none"> Remplacez le filtre à huile hydraulique.
Après les 8 premières heures de fonctionnement	<ul style="list-style-type: none"> Serrez les écrous de roues. Changez le liquide du train planétaire arrière. Vérifiez la courroie de ventilateur/d'alternateur.
Après les 50 premières heures de fonctionnement	<ul style="list-style-type: none"> Changez l'huile moteur (y compris l'huile synthétique) et le filtre à huile moteur. Contrôlez les conduites et les raccords de carburant.
Après les 200 premières heures de fonctionnement	<ul style="list-style-type: none"> Graissez les roulements des roues avant.
À chaque utilisation ou une fois par jour	<ul style="list-style-type: none"> Contrôlez l'usure et l'état du filtre à air, du bouchon et de la vanne. Contrôlez le niveau d'huile moteur. Vérifiez la pression des pneus. Vérifiez le niveau du liquide de refroidissement. Contrôlez les freins. Contrôlez le niveau d'huile hydraulique. Nettoyez la crépine d'aspiration (plus souvent si vous utilisez des poudres mouillables).
Toutes les 50 heures	<ul style="list-style-type: none"> Lubrifiez la pompe. Lubrifiez tous les graisseurs. Contrôlez les connexions des câbles de la batterie.
Toutes les 100 heures	<ul style="list-style-type: none"> Lubrifiez les charnières des rampes. Faites l'entretien du filtre à air (plus fréquemment si vous utilisez la machine dans une atmosphère poussiéreuse ou sale). Serrez les écrous de roues. Contrôlez l'état et l'usure des pneus. Contrôlez l'état et l'usure des durits du système de refroidissement. Vérifiez la courroie de ventilateur/d'alternateur.
Toutes les 150 heures	<ul style="list-style-type: none"> Remplacez le filtre à huile moteur. Changez l'huile moteur, y compris l'huile synthétique (plus fréquemment si la machine transporte de lourdes charges ou si la température ambiante est élevée).
Toutes les 200 heures	<ul style="list-style-type: none"> Contrôlez le pincement des roues avant. Nettoyez les ailettes du radiateur. Vérifiez l'état et la fixation de tous les flexibles et raccords.
Toutes les 400 heures	<ul style="list-style-type: none"> Graissez les roulements des tiges d'actionneurs. Effectuez toutes les procédures d'entretien annuelles spécifiées dans le Manuel d'utilisation du moteur. Contrôlez les conduites et les raccords de carburant. Vidangez et nettoyez le réservoir de carburant. Remplacez la cartouche du filtre à carburant. Remplacez le filtre à carburant dans le réservoir. Graissez les roulements des roues avant. Changez le liquide du train planétaire. Contrôlez le liquide de refroidissement (selon les indications du fabricant) et remplacez-le au besoin. Remplacez le filtre à huile hydraulique. Changez l'huile hydraulique. Examinez les joints toriques des ensembles valves et remplacez-les au besoin.

Périodicité d'entretien	Procédure d'entretien
	<ul style="list-style-type: none"> • Vérifiez la membrane de la pompe et remplacez-la au besoin (consultez un réparateur Toro agréé). • Vérifiez le sac gonflable amortisseur de pression et remplacez-le au besoin. (consultez un réparateur Toro agréé). • Vérifiez les clapets antiretour de la pompe et remplacez-les au besoin. (consultez un réparateur Toro agréé). • Vérifiez que l'huile hydraulique des actionneurs de rampes ne contient pas de bulles d'air. • Contrôlez les bagues de pivot en nylon.
Une fois par an	<ul style="list-style-type: none"> • Rincez le pulvérisateur avec de l'eau propre, en appliquant la procédure de Nettoyage du pulvérisateur. Pendant le rinçage, augmentez la vitesse de la pompe pour ouvrir le clapet de décharge, et purger les vannes et les flexibles des liquides résiduels.

Important: Reportez-vous au *Manuel de l'utilisateur* pour plus de détails sur les procédures d'entretien.

Liste de contrôle pour l'entretien journalier

Copiez cette page pour pouvoir vous en servir régulièrement.

Entretiens à effectuer	pour la semaine du :						
	Lun.	Mar.	Mer.	Jeu.	Ven.	Sam.	Dim.
Contrôlez le fonctionnement du frein et du frein de stationnement.							
Contrôlez le fonctionnement du commutateur de verrouillage du point mort.							
Contrôlez le niveau de carburant.							
Contrôlez le niveau d'huile moteur.							
Contrôlez le niveau d'huile hydraulique.							
Vérifiez le niveau du liquide de refroidissement.							
Examinez le filtre à air.							
Vérifiez la propreté du radiateur et du refroidisseur d'huile.							
Vérifiez tous bruits anormaux en provenance du moteur.							
Vérifiez les bruits de fonctionnement anormaux.							
Vérifiez la pression des pneus.							
Recherchez les fuites éventuelles.							
Contrôlez tous les flexibles hydrauliques et de liquide pour vérifier s'ils sont endommagés, pliés ou usés.							
Vérifiez le fonctionnement des instruments.							
Vérifiez le fonctionnement de l'accélérateur.							
Nettoyez la crépine d'aspiration.							
Lubrifiez tous les graisseurs. ¹							
Retouchez les peintures endommagées.							

¹Immédiatement après **chaque** lavage, quelle que soit la fréquence d'entretien indiquée.

Notes concernant les problèmes constatés

Contrôle effectué par :		
Point contrôlé	Date	Information
1		
2		
3		
4		
5		
6		
7		
8		
9		
10		



Si vous laissez la clé dans le commutateur d'allumage, quelqu'un pourrait mettre le moteur en marche et vous blesser gravement, ainsi que les personnes à proximité.

Avant tout entretien, retirez la clé de contact.

Procédures avant l'entretien

Soulever le pulvérisateur au cric

Si le moteur doit tourner à des fins d'entretien et/ou de diagnostic, placez des chandelles sous le pont arrière de manière que les roues arrière soient à 25 mm du sol.



Un pulvérisateur en appui sur un cric peut être instable; et pourrait tomber et blesser la personne qui se trouve dessous.

- Ne mettez pas le moteur en marche lorsque le pulvérisateur est en appui sur un cric.
- Retirez toujours la clé du commutateur d'allumage avant de descendre du pulvérisateur.
- Calez les roues quand le pulvérisateur est en appui sur un cric.

Le point de levage au cric avant du pulvérisateur se trouve sous l'essieu avant, directement sous les ressorts à lames (Figure 29)

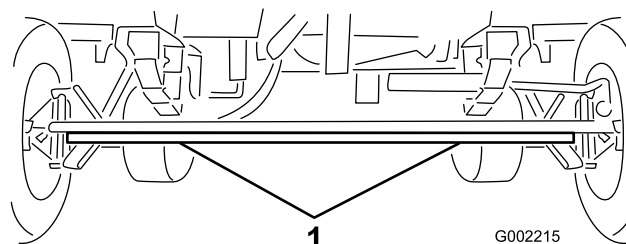


Figure 29

1. Points de levage avant

Le point de levage à l'arrière du pulvérisateur se trouve sur le côté arrière à l'emplacement des supports de rampes (Figure 30 et Figure 31).

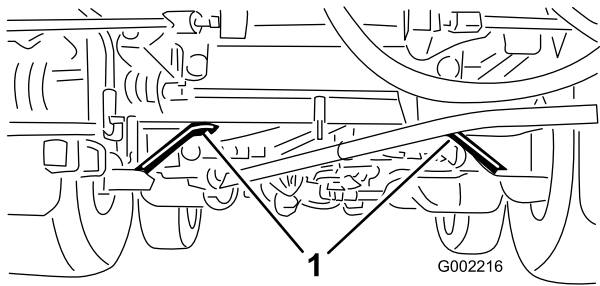


Figure 30

1. Points de levage arrière

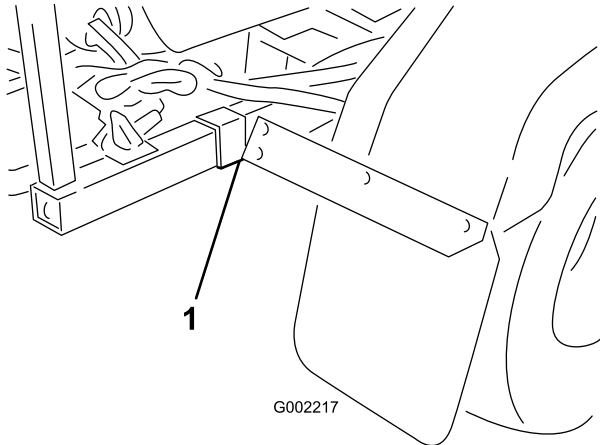


Figure 31

1. Point de levage arrière (2)

Lubrification

Graissage du pulvérisateur

Périodicité des entretiens: Toutes les 50 heures—Lubrifiez la pompe.

Toutes les 50 heures/Une fois par an (la première échéance prévalant)

Type de graisse : graisse universelle au lithium N° 2. La graisse universelle Toro Premium est disponible chez tous les concessionnaires Toro.

1. Essuyez les graisseurs pour éviter que des impuretés ne pénètrent dans le roulement ou la bague.
2. Injectez la graisse dans le roulement ou la bague.
3. Essuyez tout excès de graisse.

L'emplacement des divers graisseurs est illustré aux Figure 32 à Figure 34.

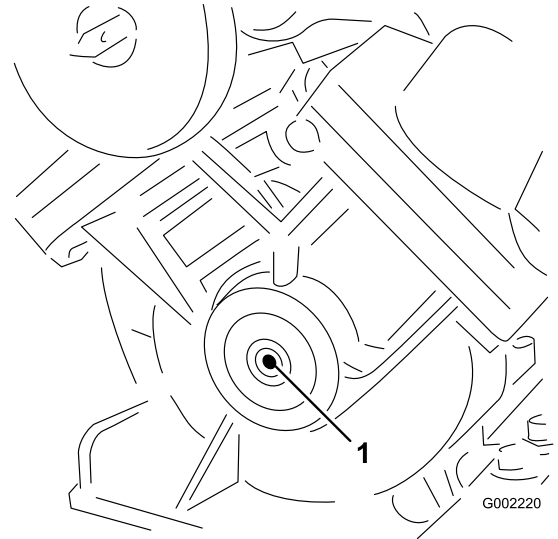


Figure 32

Pompe (ne graissez pas excessivement, la graisse ne pourra pas être purgée)

1. Point de graissage

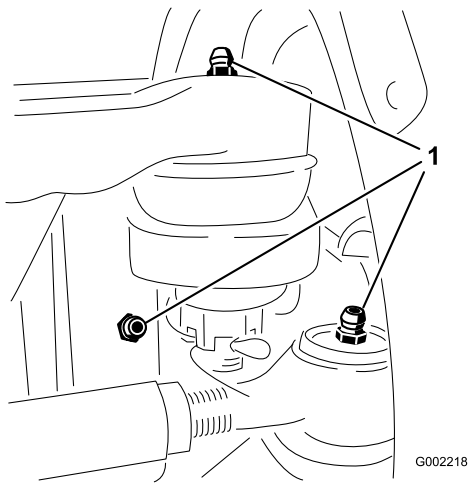


Figure 33

Trois dans chaque roue avant

1. Point de graissage

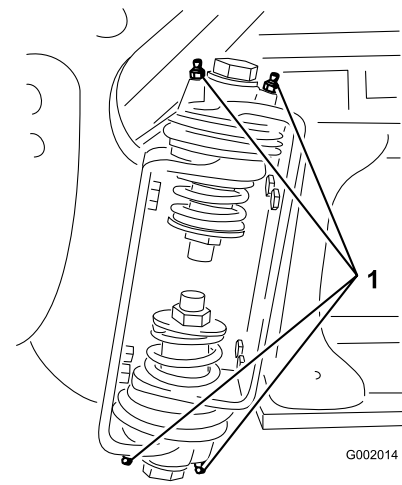


Figure 35

Rampe droite

1. Graisseur

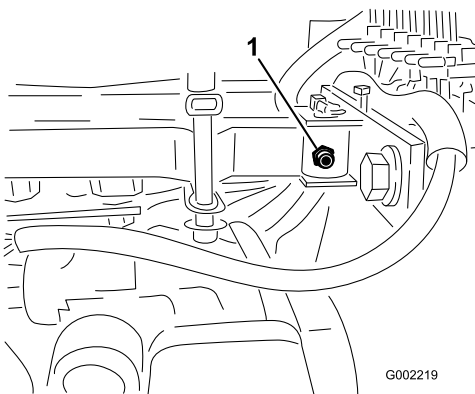


Figure 34

Un de chaque côté du bras de centrage, entre le réservoir et le compartiment moteur.

1. Point de graissage

Graissage des charnières de rampes

Périodicité des entretiens: Toutes les 100 heures

Important: Si les charnières de rampes sont lavées à l'eau, il faut ensuite éliminer l'eau et les impuretés des charnières et appliquer de la graisse fraîche.

Type de graisse : graisse universelle au lithium N° 2.

1. Essuyez les graisseurs pour éviter que des impuretés ne pénètrent dans le roulement ou la bague.
2. Injectez la graisse dans le roulement ou la bague de chaque graisseur (Figure 35).

3. Essuyez tout excès de graisse.
4. Répétez la procédure pour chaque pivot de rampe.

Graissage des roulements des tiges d'actionneurs

Périodicité des entretiens: Toutes les 400 heures/Une fois par an (la première échéance prévalant)

Type de graisse : graisse universelle au lithium N° 2.

1. Déployez les rampes en position de pulvérisation.
2. Retirez la goupille fendue de l'axe de pivot (Figure 36).

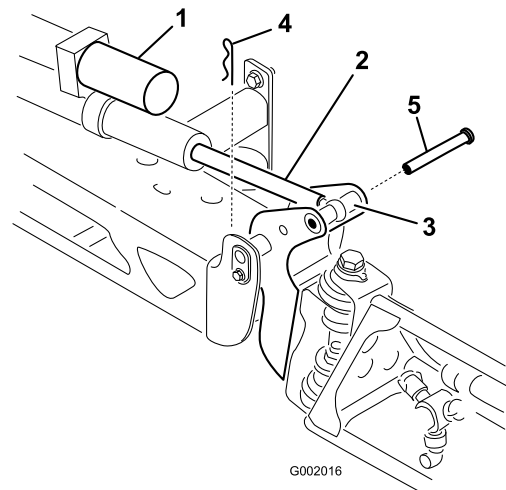


Figure 36

- | | |
|-------------------------------------|--------------------|
| 1. Actionneur | 4. Goupille fendue |
| 2. Tige d'actionneur | 5. Axe |
| 3. Logement d'axe de pivot de rampe | |

3. Soulevez la rampe et déposez l'axe (Figure 36). Abaissez lentement la rampe jusqu'à la butée.
4. Vérifiez l'état de l'axe et remplacez-le au besoin.
5. Manipulez le côté roulement de la tige d'actionneur et appliquez de la graisse dans le roulement (Figure 37). Essayez tout excès de graisse.

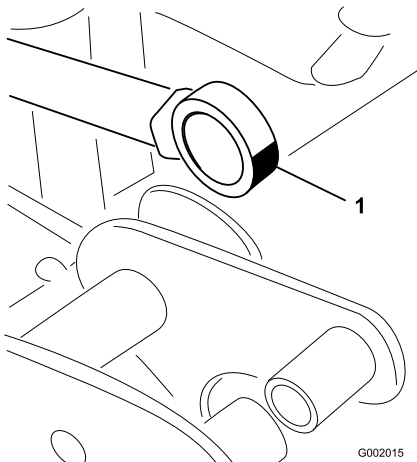


Figure 37
Rampe droite

1. Graissez le roulement

6. Élevez la rampe pour aligner le pivot sur la tige d'actionneur. Tout en maintenant la rampe, insérez l'axe dans le pivot de rampe et la tige d'actionneur (Figure 36).
7. Une fois l'axe en position, relâchez la rampe et fixez l'axe au moyen de la goupille fendue retirée précédemment.
8. Répétez la procédure pour chaque roulement de tige d'actionneur.

Entretien du moteur

Entretien du filtre à air

Recherchez sur le corps du filtre à air les dégâts susceptibles d'occasionner des fuites d'air. Vérifiez que le capuchon anti-poussière est bien serré sur le filtre à air. Remplacez le corps du filtre s'il est endommagé. Pressez la valve (Figure 38) avant chaque utilisation pour éliminer la poussière et les débris. Faites l'entretien du filtre à air toutes les 100 heures.

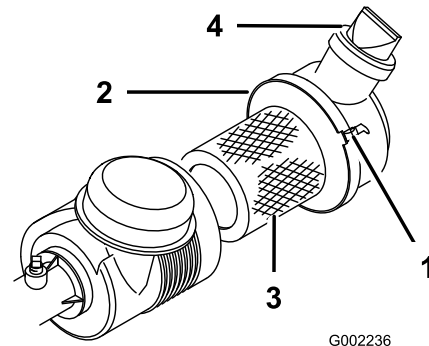


Figure 38

- | | |
|---------------------------------|-----------|
| 1. Fixation de filtre à air (2) | 3. Filtre |
| 2. Capuchon anti-poussière | 4. Valve |

Remarque: Nettoyez le filtre à air plus fréquemment si vous travaillez dans des conditions très poussiéreuses ou sableuses.

Nettoyage du filtre et du boîtier

Périodicité des entretiens: À chaque utilisation ou une fois par jour

Important: Ne retirez pas le filtre à air pour essayer de le nettoyer. Cela augmente la possibilité que des impuretés tombent dans le moteur.

1. Serrez le frein de stationnement, arrêtez la pompe, coupez le moteur et retirez la clé de contact.
2. Soulevez le siège du passager.
3. Desserrez la fixation qui maintient le couvercle du filtre à air sur le corps (Figure 38) et séparez le couvercle du corps.
4. Utilisez de l'air comprimé basse pression (276 kPa [40 psi]) propre et sec pour éliminer les saletés et les débris à l'intérieur du couvercle du filtre à air et autour du filtre.

Important: N'utilisez pas d'air comprimé sous haute pression, car il pourrait forcer les impuretés à travers le filtre et dans le moteur.

5. Examinez le filtre et remplacez-le s'il est endommagé.

- Montez le couvercle avec la valve vers le bas, à la position 5–7 heures vu de l'extrémité.
- Serrez les fixations (Figure 38).
- Enlevez le couvercle de la valve en caoutchouc du couvercle du filtre à air.
- Nettoyez la valve et remettez-la sur le couvercle du filtre à air.

Montage d'un élément filtrant neuf

Périodicité des entretiens: Toutes les 100 heures

- Si vous montez un filtre neuf, vérifiez qu'il n'a pas été endommagé pendant le transport. Vérifiez l'extrémité étanche du filtre.

Important: N'installez pas l'élément s'il est endommagé.

- Sortez l'ancien élément filtrant du corps du filtre avec précaution pour ne pas déloger trop de poussière.

Remarque: Évitez de cogner l'élément contre les parois du filtre.

- Insérez l'élément neuf dans le corps du filtre. Vérifiez qu'il est bien étanche en appuyant sur le bord extérieur de l'élément. N'appuyez pas sur la partie centrale souple du filtre.
- Montez le couvercle en dirigeant la valve vers le bas, et serrez les fixations (Figure 38).
- Pressez l'élément pour bien répartir l'huile.

Vidange de l'huile moteur et remplacement du filtre à huile

Changez l'huile moteur et le filtre à huile après les 50 premières heures de fonctionnement, puis toutes les 150 heures.

Le carter moteur a une capacité de 4,7 l avec le filtre.

Utilisez une huile moteur de qualité qui répond aux spécifications suivantes :

- Classification API requise : CH-4, CI-4 ou mieux.
- Huile préférée : SAE 15W40 (au-dessus de -18 °C)
- Huile possible : SAE 10W30 ou 5W30 (toutes températures)

L'huile moteur Toro Premium est en vente chez votre distributeur avec une viscosité de 15W40 ou de 10W30. Consultez le *Catalogue de pièces* pour les numéros de référence.

Contrôle du niveau d'huile moteur

Périodicité des entretiens: À chaque utilisation ou une fois par jour

Toutes les 400 heures/Une fois par an (la première échéance prévalant)

Remarque: Le meilleur moment pour vérifier le niveau d'huile moteur est en début de journée, quand le moteur est froid avant sa mise en marche. Si le moteur a déjà tourné, attendez au moins 10 minutes que l'huile retourne dans le carter avant de vérifier le niveau. Si le niveau d'huile se trouve à la même hauteur ou en dessous du repère d'ajout ("add") sur la jauge, faites l'appoint pour faire monter le niveau d'huile jusqu'au repère du plein ("full"). **Ne remplissez pas excessivement.** Si le niveau d'huile se situe entre les repères "full" et "add", il n'est pas nécessaire de faire l'appoint.

Le moteur est expédié avec de l'huile dans le carter. Vérifiez toutefois le niveau d'huile avant et après la première mise en marche du moteur.

- Placez la machine sur une surface plane et horizontale.
- Retirez la jauge, située sous le siège du passager, et essuyez-la sur un chiffon propre (Figure 39). Remettez la jauge dans le tube en vérifiant qu'elle est enfoncée au maximum. Sortez de nouveau la jauge et vérifiez le niveau d'huile.

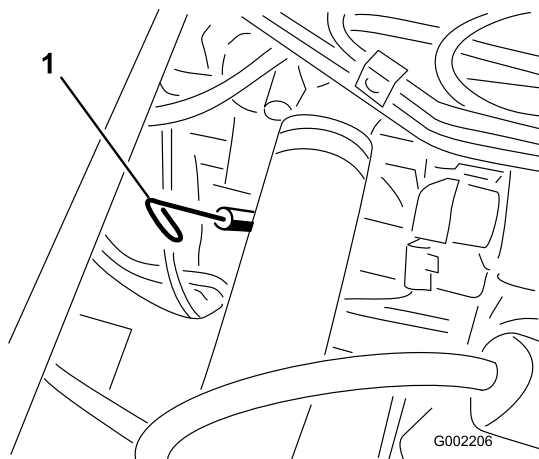


Figure 39

- Jauge d'huile
- Si le niveau d'huile est bas, enlevez le bouchon de remplissage du couvre-culasse (Figure 40) et ajoutez la quantité d'huile nécessaire pour amener le niveau au repère maximum sur la jauge. Reportez-vous à la section Vidange de l'huile moteur et remplacement du filtre à huile, pour connaître le type d'huile et la viscosité qui conviennent. Versez l'huile lentement

et vérifiez souvent le niveau durant la procédure. Ne remplissez pas excessivement.

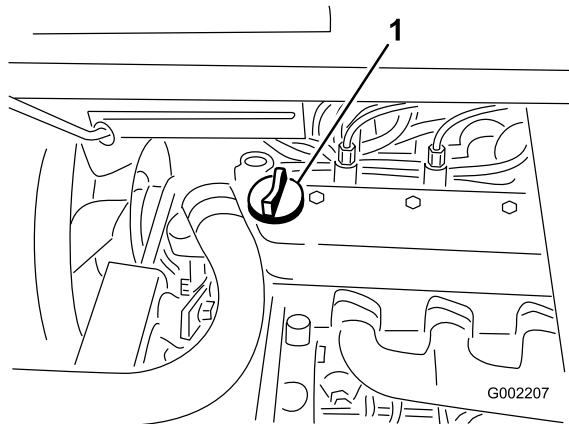


Figure 40

1. Bouchon de remplissage d'huile

4. Remettez le bouchon de remplissage.
5. Revissez la jauge solidement en place.

Changement d'huile moteur et de filtre à huile

Périodicité des entretiens: Après les 50 premières heures de fonctionnement

Toutes les 150 heures

Toutes les 150 heures

1. Démarrez le moteur et laissez-le tourner jusqu'à ce qu'il soit chaud. Cela réchauffe l'huile et facilite la vidange.
2. Serrez le frein de stationnement, arrêtez la pompe, coupez le moteur et retirez la clé de contact.
3. Soulevez les sièges.



Les composants qui se trouvent sous le siège sont très chauds si le pulvérisateur vient de s'arrêter. Vous risquez de vous brûler à leur contact.

Laissez refroidir le pulvérisateur avant tout entretien ou avant de toucher les composants situés sous le capot.

4. Placez un bac de vidange sous l'orifice de vidange.
5. Enlevez le bouchon de vidange (Figure 41).

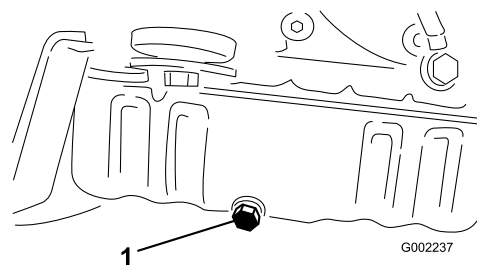


Figure 41

1. Bouchon de vidange d'huile

6. Placez un autre bac de vidange sous le filtre à huile.
7. Retirez le filtre à huile usagé (Figure 42).

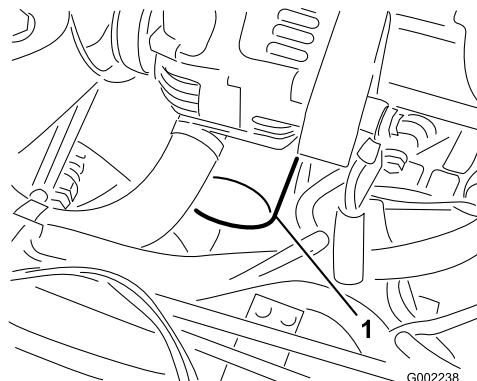


Figure 42

1. Filtre à huile

8. Essuyez la surface du joint de l'adaptateur du filtre.
9. Appliquez une fine couche d'huile neuve sur le joint en caoutchouc du filtre de rechange.
10. Posez le filtre à huile de rechange sur l'adaptateur. Tournez le filtre dans le sens horaire jusqu'à ce que le joint touche l'adaptateur, puis donnez 1/2 tour supplémentaire (Figure 42).

Remarque: Ne serrez pas le filtre excessivement.

11. Lorsque toute l'huile s'est écoulée, remettez le bouchon de vidange et serrez-le à 14 Nm.
12. Débarrassez-vous de l'huile usagée dans un centre de recyclage agréé.
13. Retirez le bouchon de remplissage et versez lentement environ 80% de la quantité d'huile spécifiée dans le moteur par l'orifice de remplissage (Figure 39).
14. Contrôlez le niveau d'huile.
15. Versez avec précaution suffisamment d'huile pour que le niveau atteigne le repère maximum sur la jauge.

Important: Ne remplissez pas excessivement le carter pour ne pas endommager le moteur.

16. Remettez le bouchon de remplissage d'huile.

Entretien du système d'alimentation



Dans certaines conditions, le gazole et les vapeurs de gazole sont extrêmement inflammables et explosifs. Un incendie ou une explosion causé(e) par du carburant peut vous brûler, ainsi que d'autres personnes, et causer des dégâts matériels.

- Remplissez le réservoir à l'aide d'un entonnoir, à l'extérieur, dans un endroit dégagé, et lorsque le moteur est arrêté et froid. Essuyez tout carburant répandu.
- Ne remplissez pas le réservoir complètement. Remplissez le réservoir de carburant jusqu'à 25 mm au-dessous de la base du goulot de remplissage. L'espace au-dessus doit rester vide pour permettre au carburant de se dilater.
- Ne fumez jamais en manipulant du carburant et tenez-vous à l'écart des flammes nues ou sources d'étincelles qui pourraient enflammer les vapeurs de carburant.
- Stockez le carburant dans un bidon de sécurité propre homologué qui doit être maintenu bouché.

Contrôle des conduites et raccords d'alimentation

Périodicité des entretiens: Après les 50 premières heures de fonctionnement

Toutes les 400 heures/Une fois par an (la première échéance prévalant)

Vérifiez que les conduites et les raccords ne sont pas détériorés, endommagés ou desserrés, dans le cas des raccords.

Purge du circuit d'alimentation

1. Garez la machine sur un sol plat et horizontal.
2. Vérifiez que le réservoir de carburant est au moins à moitié plein.



Dans certaines conditions, le gazole et les vapeurs de gazole sont extrêmement inflammables et explosifs. Un incendie ou une explosion causé(e) par du carburant peut vous brûler, ainsi que d'autres personnes, et causer des dégâts matériels.

- Remplissez le réservoir à l'aide d'un entonnoir, à l'extérieur, dans un endroit dégagé, et lorsque le moteur est arrêté et froid. Essuyez tout carburant répandu.
- Ne remplissez pas le réservoir complètement. Remplissez le réservoir de carburant jusqu'à 25 mm au-dessous de la base du goulot de remplissage. L'espace au-dessus doit rester vide pour permettre au carburant de se dilater.
- Ne fumez jamais en manipulant du carburant et tenez-vous à l'écart des flammes nues ou sources d'étincelles qui pourraient enflammer les vapeurs de carburant.
- Stockez le carburant dans un bidon de sécurité propre homologué qui doit être maintenu bouché.

3. Ouvrez le bouchon d'aération sur le séparateur d'eau/de carburant (Figure 43).

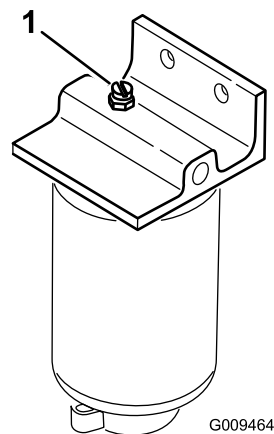


Figure 43

1. Bouchon d'aération

4. Tournez la clé en position Contact établi.

Remarque: La pompe d'alimentation électrique se met en marche et force l'air autour de la vis de purge.

5. Laissez la clé à la position contact établi jusqu'à ce que le carburant s'écoule régulièrement par la vis.

6. Serrez la vis et tournez la clé en position contact coupé.
7. Desserrez la vis de purge sur la pompe d'injection (Figure 44).

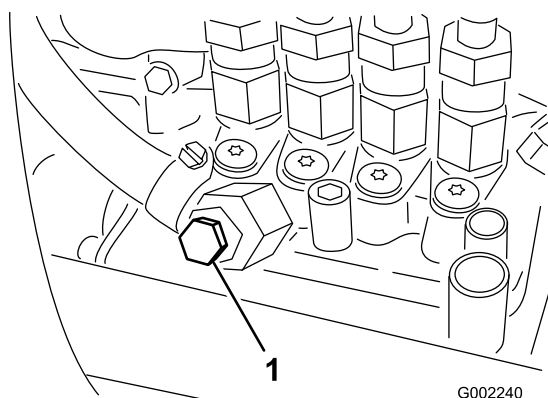


Figure 44

G002240

1. Vis de purge de la pompe d'injection

8. Tournez la clé en position Contact établi.

Remarque: La pompe d'alimentation électrique se met en marche et force l'air autour de la vis de purge sur la pompe d'injection.

9. Laissez la clé à la même position jusqu'à ce que le carburant s'écoule régulièrement par la vis.
10. Serrez la vis et tournez la clé en position contact coupé.

Remarque: Le moteur devrait démarrer sans problème après la purge du système d'alimentation. Toutefois, si le moteur refuse de démarrer, il se peut qu'il reste de l'air entre la pompe d'injection et les injecteurs (voir Purge de l'air des injecteurs).

Purge de l'air des injecteurs

Vous ne devez effectuer cette procédure qu'après avoir purgé l'air du système pendant que vous amorcez le moteur et que le moteur ne démarre pas (voir Purge du système).

1. Desserrez le raccord entre l'injecteur N° 1 et le porte-injecteurs.
2. Placez la manette d'accélérateur en position Haut régime.
3. Tournez la clé en position Démarrage et observez l'écoulement du carburant autour du raccord. Tournez la clé en position Contact coupé quand le carburant s'écoule régulièrement.
4. Serrez fermement le raccord du tuyau.
5. Répétez la procédure pour les autres injecteurs.

Vidange du réservoir de carburant

Périodicité des entretiens: Toutes les 400 heures/Une fois par an (la première échéance prévalant)

Vidangez et nettoyez le réservoir de carburant si le système d'alimentation est contaminé ou si vous prévoyez de remiser la machine pendant une période prolongée. Rincez le réservoir avec du carburant neuf.

1. Placez un bac de vidange sous le réservoir à carburant.
2. Trouvez le coude, le raccord de sortie du réservoir, qui relie la conduite d'alimentation au réservoir. Retirez le raccord et le flexible du réservoir et vidangez le carburant dans le récipient.
3. Placez le flexible dans le bac de vidange et vidangez la carburant qui reste dans la conduite.

Remarque: Il faut maintenant remplacer le filtre à carburant (voir Remplacement du filtre à carburant).

4. Utilisez du carburant frais pour rincer le réservoir au besoin.
5. Montez le filtre à carburant au fond du réservoir de carburant.
6. Remplissez le réservoir de carburant frais.

Entretien des filtres à carburant

Le pulvérisateur comprend 2 filtres à carburant : un filtre à carburant/séparateur d'eau (situé entre la pompe d'alimentation et le carburateur) et un filtre en ligne (situé dans le raccord de sortie du réservoir de carburant).

Entretien du séparateur d'eau

Périodicité des entretiens: Toutes les 400 heures

Vidangez chaque jour l'eau ou autres impuretés qui se trouvent dans le séparateur d'eau (Figure 45).

1. Placez un bac de vidange propre sous le filtre à carburant.
2. Dévissez le bouchon de vidange en bas de la cartouche du filtre.

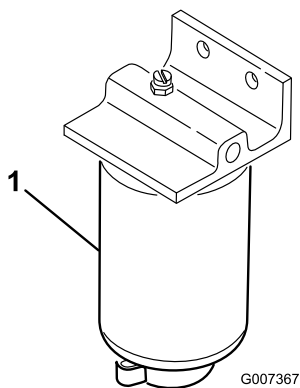


Figure 45

1. Cartouche de filtre à carburant/séparateur d'eau

3. Nettoyez la surface autour des supports de la cartouche du filtre.
4. Déposez la cartouche et nettoyez la surface de montage.
5. Lubrifiez le joint de la cartouche avec de l'huile propre.
6. Installez la cartouche à la main jusqu'à ce que le joint soit en appui contre la surface de montage. Serrez ensuite la cartouche d'un demi tour supplémentaire.
7. Serrez le bouchon de vidange en bas de la cartouche du filtre.

Remplacement du filtre à carburant à l'intérieur du réservoir

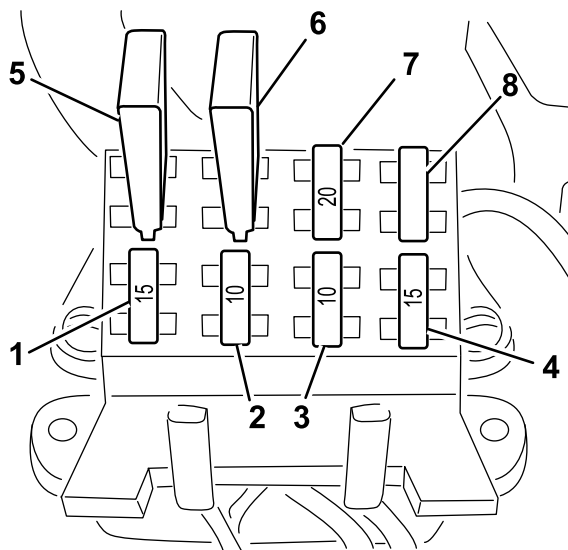
Périodicité des entretiens: Toutes les 400 heures

1. Serrez le frein de stationnement, arrêtez la pompe, coupez le moteur et retirez la clé de contact.
2. Après avoir déposé le raccord sortie du réservoir, desserrez le collier de fixation du flexible au raccord.
3. Montez un raccord de filtre neuf. Contactez le concessionnaire Toro autorisé le plus proche pour vous procurer la pièce correcte.
4. Montez le flexible sur les cannelures du nouveau raccord de filtre et fixez-le avec le collier existant.
5. Montez le raccord de sortie sur le réservoir de carburant. Poursuivez avec la procédure de Vidange du réservoir de carburant.

Entretien du système électrique

Remplacement des fusibles

Le système électrique comprend 7 fusibles et 1 emplacement inoccupé sous le siège du conducteur (Figure 46).



G002242

	MAX 30A	MAX 30A	MAX (20A)	MAX (20A)
15A	10A	10A	15A	

Figure 46

1. Système de pulvérisation
2. Phares
3. Régulateur de vitesse
4. Alimentation
5. Disjoncteur thermique d'actionneur de rampe gauche
6. Disjoncteur thermique d'actionneur de rampe droite
7. Emplacement libre, balisage à la mousse
8. Emplacement libre

Entretien de la batterie

Attention

CALIFORNIE

Proposition 65 - Avertissement

Les bornes de la batterie et accessoires connexes contiennent du plomb et des composés de plomb. L'état de Californie considère ces substances chimiques comme susceptibles de provoquer des cancers et des troubles de la reproduction. *Lavez-vous les mains après avoir manipulé la batterie.*

La batterie doit toujours être propre et chargée au maximum. Nettoyez la batterie et le bac à batterie à l'aide d'une serviette en papier. Si les bornes de la batterie sont corrodées, nettoyez-les avec un mélange constitué de 4 volumes d'eau pour 1 volume de bicarbonate de soude. Enduisez les bornes de la batterie d'une mince couche de graisse pour éviter la corrosion.

Tension : 12 V avec 280 A de démarrage à froid à -18° C.

Retrait de la batterie

1. Placez le pulvérisateur sur une surface plane et horizontale, serrez le frein de stationnement, arrêtez la pompe, coupez le moteur et retirez la clé du commutateur d'allumage.
2. Retirez le dispositif de retenue et les fixations de la batterie (Figure 47).

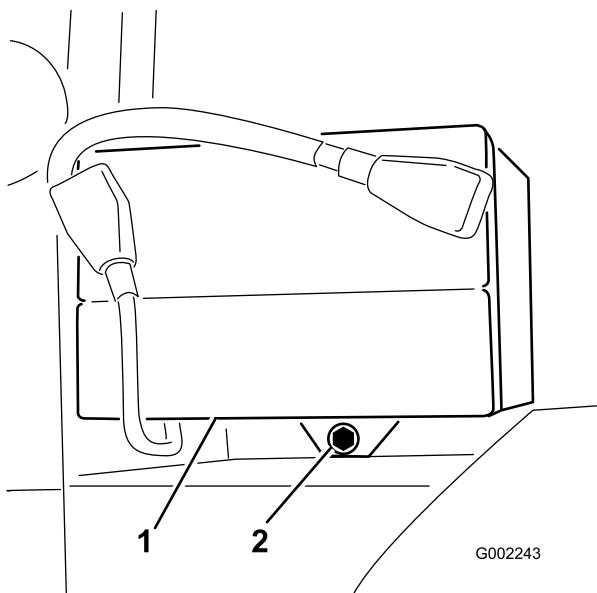


Figure 47

1. Batterie
2. Dispositif de retenue de la batterie

3. Débranchez le câble négatif (noir) de mise à la masse de la borne de la batterie.



S'ils sont mal acheminés, les câbles de la batterie risquent de subir des dégâts ou d'endommager le pulvérisateur et de produire des étincelles. Les étincelles risquent de provoquer l'explosion des gaz de la batterie et de vous blesser.

- **Débranchez** toujours le câble négatif (noir) de la batterie avant le câble positif (rouge).
- **Rebranchez** toujours le câble positif (rouge) de la batterie avant le câble négatif (noir).



Les bornes de la batterie ou les outils en métal peuvent causer des courts-circuits au contact des pièces métalliques du pulvérisateur et produire des étincelles. Les étincelles risquent de provoquer l'explosion des gaz de la batterie et de vous blesser.

- Lors de la mise en place ou du retrait de la batterie, évitez que les bornes touchent les parties métalliques du pulvérisateur.
- Évitez de créer des courts-circuits entre les bornes de la batterie et les parties métalliques du pulvérisateur avec des outils en métal.
- Laissez toujours la sangle de la batterie en place pour protéger et immobiliser la batterie.

4. Débranchez le câble positif (rouge) de la borne de la batterie.
5. Retirez la batterie.

Mise en place de la batterie

Périodicité des entretiens: Toutes les 50 heures

1. Placez la batterie sur son support en veillant à diriger les bornes vers l'arrière du pulvérisateur.
2. Branchez le câble positif (rouge) à la borne positive (+) de la batterie et le câble négatif (noir) à la borne

négative (-) à l'aide des boulons et écrous. Glissez le capuchon de caoutchouc sur les bornes de la batterie.

3. Posez le dispositif de retenue de la batterie et serrez-le avec les fixations retirées précédemment (Figure 47).

Important: Laissez toujours le dispositif de retenue en place pour protéger et immobiliser la batterie.

Charge de la batterie

Important: La batterie doit toujours être chargée au maximum. Ceci est particulièrement important pour empêcher la batterie de se dégrader si la température tombe au-dessous de 0° C.

1. Enlevez la batterie du châssis (voir Retrait de la batterie).
2. Raccordez un chargeur de 3 à 4 A aux bornes de la batterie. Chargez la batterie au régime de 3 à 4 ampères durant 4 à 8 heures (12 volts). **Ne chargez pas la batterie excessivement.**



En se chargeant, la batterie produit des gaz susceptibles d'exploser.

Ne fumez jamais et gardez la batterie éloignée des flammes et sources d'étincelles.

3. Installez la batterie dans le châssis (reportez-vous à la section Mise en place de la batterie).

Remisage de la batterie

Si la machine est remise pendant plus d'un mois, enlevez la batterie et chargez-la au maximum. Rangez-la sur une étagère ou remettez-la sur la machine. Ne rebranchez pas les câbles si vous remettez la batterie sur la machine. Rangez la batterie dans un endroit frais pour éviter qu'elle ne se décharge trop rapidement. Pour protéger la batterie contre le gel, maintenez-la chargée au maximum.

Entretien du système d'entraînement

Contrôle de la pression des pneus

Périodicité des entretiens: À chaque utilisation ou une fois par jour

Vérifiez la pression des pneus toutes les 8 heures ou une fois par jour pour maintenir la pression correcte. Gonflez les pneus à 124 kPa (18 psi). Vérifiez aussi si les pneus sont usés ou endommagés.

Contrôle des roues/pneus

Périodicité des entretiens: Après les 8 premières heures de fonctionnement—Serrez les écrous de roues.

Toutes les 100 heures—Serrez les écrous de roues.

Toutes les 100 heures—Contrôlez l'état et l'usure des pneus.

Serrez les écrous des roues avant à un couple de 75 à 102 Nm et les écrous des roues arrière à un couple de 102 à 122 Nm.

Les accidents de conduite, tels la collision contre une bordure (de trottoir), peuvent endommager un pneu ou une jante et dérégler en outre le parallélisme des roues. Pour cette raison, vérifiez l'état des pneus après tout accident.

Changement du liquide du train planétaire

Périodicité des entretiens: Après les 8 premières heures de fonctionnement

Toutes les 400 heures

Changez le liquide du train planétaire dans chaque roue arrière après les 8 premières heures de fonctionnement, puis toutes les 400 heures.

Utilisez une huile pour engrenages de haute qualité SAE 85W-140.

1. Placez le pulvérisateur sur une surface plane et horizontale et positionnez les roues arrière pour la vidange, comme illustré (Figure 48).

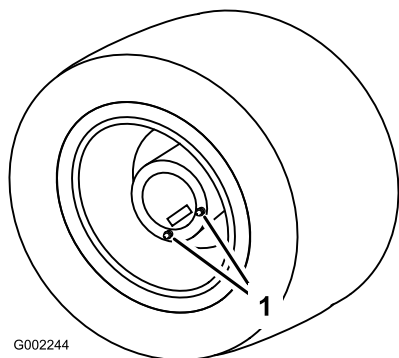


Figure 48

1. Bouchons de vidange positionnés pour la vidange

2. Serrez le frein de stationnement, arrêtez la pompe, coupez le moteur et retirez la clé de contact.
3. Placez un bac de vidange sous les bouchons de vidange et retirez les bouchons de la roue (Figure 48).
4. Placez un bac de vidange sous le bouchon de vidange intérieur et retirez le bouchon (Figure 49).

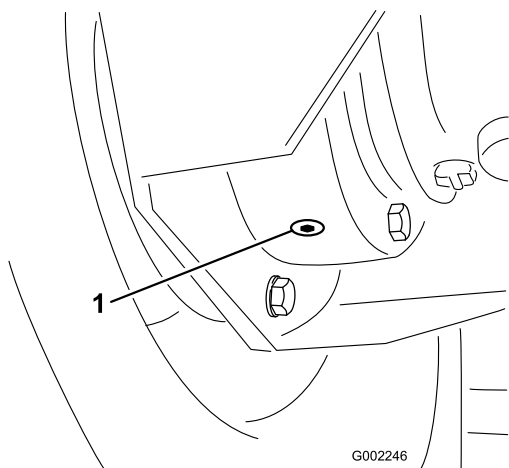


Figure 49

1. Bouchon de vidange intérieur

5. Conduisez lentement le véhicule jusqu'à ce que la roue soit positionnée pour le remplissage, comme illustré à la Figure 50.

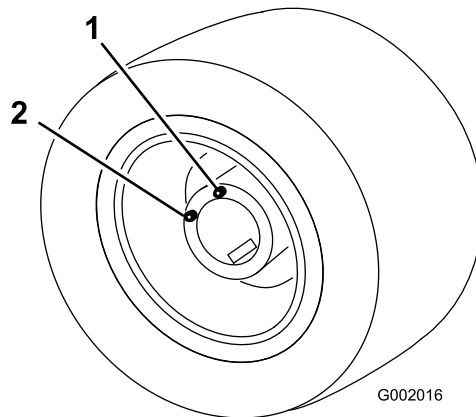


Figure 50

1. Orifice supérieur – point de remplissage de liquide
2. Orifice inférieur

6. Serrez le frein de stationnement, arrêtez la pompe, coupez le moteur et retirez la clé de contact.
7. Versez de l'huile pour engrenages SAE 85W-140 dans l'orifice supérieur jusqu'à ce qu'elle commence à ressortir par l'orifice inférieur.
8. Reposez et serrez tous les bouchons de vidange.
9. Répétez les étapes 3 à 9 pour l'autre roue arrière.
10. Débarrassez-vous de l'huile usagée dans un centre de recyclage agréé.

Réglage du pincement des roues avant

Périodicité des entretiens: Toutes les 200 heures/Une fois par an (la première échéance prévalant)

Le pincement des roues avant doit être compris entre 0 et 3 mm.

1. Contrôlez et gonflez tous les pneus (voir Contrôle de la pression des pneus).
2. Mesurez la distance entre les roues avant à hauteur d'essieu, à l'avant et à l'arrière des roues (Figure 51).

La distance entre l'avant des roues doit être inférieure de 0 à 3 mm à la distance à l'arrière des roues avant.

Entretien du système de refroidissement

Contrôle du niveau du liquide de refroidissement

Périodicité des entretiens: À chaque utilisation ou une fois par jour

Le circuit de refroidissement contient un mélange 50/50 d'eau et d'antigel à l'éthylène glycol permanent. Vérifiez le niveau du liquide de refroidissement dans le radiateur et le vase d'expansion au début de chaque journée de travail, avant même de mettre le moteur en marche. La capacité du circuit de refroidissement est de 5,4 l.

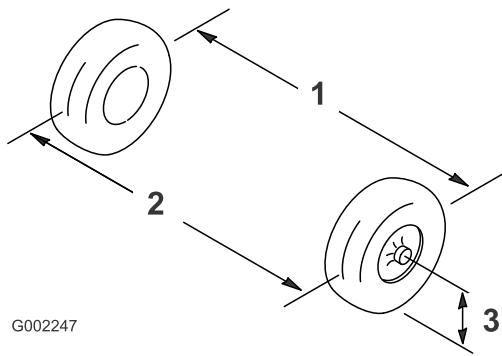


Figure 51

1. Entraxe de roue – à l'arrière
2. Entraxe de roue – à l'avant
3. Hauteur de l'axe de l'essieu

3. Si les mesures sont hors spécifications, desserrez les écrous de blocage aux deux extrémités de la bielle (Figure 52).

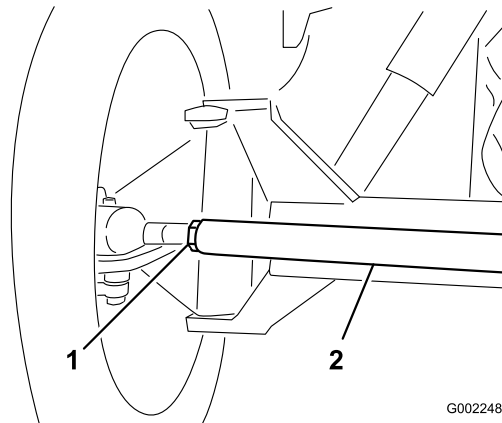


Figure 52

1. Écrou de blocage
2. Bielle

4. Tournez la bielle de façon à déplacer l'avant de la roue vers l'intérieur ou l'extérieur.
5. Resserrez les écrous de blocage des biellettes quand le réglage correct est obtenu.
6. Vérifiez si le volant parcourt toute sa course dans les deux sens.



Si le moteur vient de tourner, le liquide de refroidissement peut encore être chaud et sous pression. Si vous ouvrez le bouchon de radiateur alors que le liquide de refroidissement est chaud, ce dernier risque de gicler et de vous brûler gravement ou de brûler les personnes à proximité.

Laissez refroidir le moteur pendant au moins 15 minutes avant d'ouvrir le bouchon de radiateur.

1. Placez le pulvérisateur sur un sol plat et horizontal.
2. Serrez le frein de stationnement, arrêtez la pompe, coupez le moteur et retirez la clé de contact.
3. Retirez le bouchon du radiateur et le bouchon du vase d'expansion avec précaution (Figure 53).

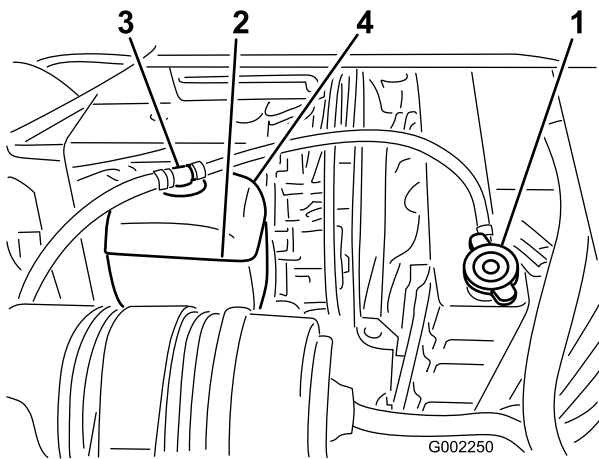


Figure 53

- | | |
|-------------------------|--|
| 1. Bouchon de radiateur | 3. Bouchon du vase d'expansion |
| 2. Vase d'expansion | 4. Conduite de carburant, vase d'expansion |

- Vérifiez le niveau du liquide de refroidissement dans le radiateur et le vase d'expansion.

Remarque: Le radiateur doit être rempli jusqu'en haut du goulot de remplissage, et le vase d'expansion jusqu'au repère du plein.

- Si le niveau de liquide de refroidissement est bas, enlevez le bouchon du vase d'expansion et le bouchon du radiateur. Remplissez le vase d'expansion jusqu'au repère du plein, et le radiateur jusqu'en haut du goulot de remplissage. **Ne remplissez pas le vase d'expansion excessivement.**

Important: N'utilisez pas seulement de l'eau pure, ni des liquides de refroidissement à base d'alcool ou de méthanol.

- Remettez en place les bouchons du radiateur et du vase d'expansion.

Entretien du circuit de refroidissement

Périodicité des entretiens: Toutes les 100 heures

Toutes les 200 heures

Toutes les 400 heures/Une fois par an (la première échéance prévalant)

Nettoyez parfaitement les ailettes du radiateur à l'air comprimé sous basse pression ou avec une brosse souple. Nettoyez-les plus souvent au besoin. Vérifiez également toutes les durits de refroidissement et remplacez celles qui sont usées, qui fuient ou sont endommagées.

Important: Ne pulvérisez pas d'eau dans le compartiment moteur chaud.

Important: N'ajoutez pas de liquide de refroidissement à un moteur qui a surchauffé tant qu'il n'est pas complètement refroidi. Vous risqueriez de fissurer le bloc-moteur.

Vérifiez le liquide de refroidissement du moteur selon les instructions du fabricant. Utilisez 5,4 l de mélange 50/50 d'eau et d'antigel à l'éthylène glycol permanent.

- Placez le pulvérisateur sur une surface plane et horizontale, serrez le frein de stationnement, arrêtez la pompe, coupez le moteur et retirez la clé du commutateur d'allumage.



Si le moteur vient de tourner, le liquide de refroidissement peut encore être chaud et sous pression. Si vous ouvrez le bouchon de radiateur alors que le liquide de refroidissement est chaud, ce dernier risque de gicler et de vous brûler gravement ou de brûler les personnes à proximité.

Laissez refroidir le moteur pendant au moins 15 minutes avant d'ouvrir le bouchon de radiateur. Le bouchon du radiateur doit être froid quand on le touche.

- Lorsque le moteur est froid, retirez le bouchon du radiateur (Figure 54).

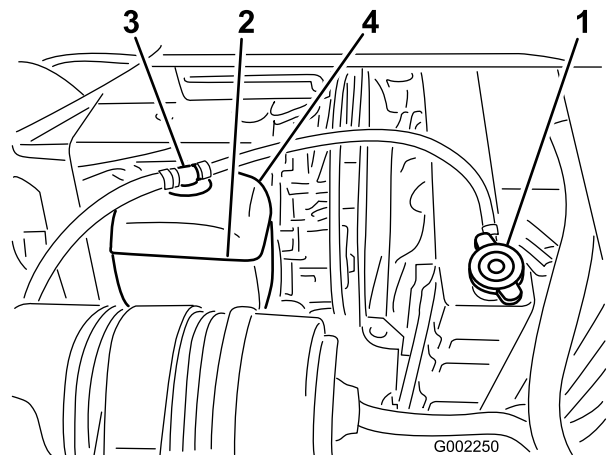


Figure 54

- Bouchon de radiateur

- Placez un grand bac de vidange sous le radiateur.
- Ouvrez la vidange (Figure 55) et vidangez le liquide de refroidissement dans le bac.

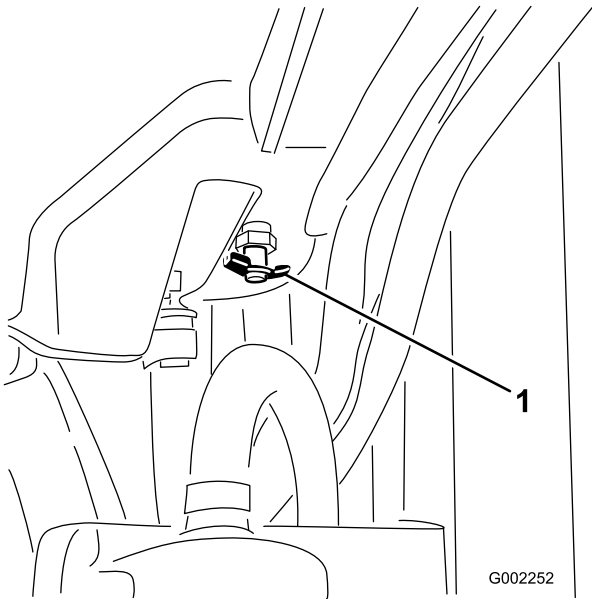


Figure 55

5. Fermez la vidange.
6. Retirez le bouchon de radiateur.
7. Versez lentement du liquide de refroidissement dans le radiateur jusqu'à 25 mm en dessous de la surface d'étanchéité du bouchon.

Remarque: Cela permettra au liquide de se dilater sans déborder pendant l'échauffement du moteur.

8. Utilisez une quantité de liquide de refroidissement suffisante pour remplir le moteur et les conduites du système.
9. Démarrez le moteur en ayant serré légèrement le bouchon sur le radiateur.
10. Laissez chauffer le moteur jusqu'à l'ouverture du thermostat.

Remarque: Cela se produit généralement entre 80° et 88° C.

11. Une fois le liquide de refroidissement chaud, faites l'appoint jusqu'à la surface d'étanchéité du bouchon et serrez ce dernier.
12. Ouvrez le bouchon du vase d'expansion et versez du liquide de refroidissement jusqu'à la position "Cold" (Froid) après avoir serré le bouchon de radiateur.
13. Vérifiez les niveaux de liquide de refroidissement après plusieurs séries d'arrêt et de démarrages. Faites l'appoint le cas échéant.



Si le moteur vient de tourner, le liquide de refroidissement peut encore être chaud et sous pression. Si vous ouvrez le bouchon de radiateur alors que le liquide de refroidissement est chaud, ce dernier risque de gicler et de vous brûler gravement ou de brûler les personnes à proximité.

Laissez refroidir le moteur pendant au moins 15 minutes avant d'ouvrir le bouchon de radiateur. Le bouchon du radiateur doit être froid quand on le touche.



Comme le moteur reste en marche, le liquide de refroidissement devient chaud et sous pression. Si vous ouvrez le bouchon de radiateur alors que le liquide de refroidissement est chaud, ce dernier risque de gicler et de vous brûler gravement ou de brûler les personnes à proximité.

Portez des vêtements de protection et évitez tout contact avec le liquide de refroidissement chaud quand vous ouvrez le bouchon du radiateur.

Entretien des freins

Contrôle des freins

Périodicité des entretiens: À chaque utilisation ou une fois par jour

Avant de mettre le pulvérisateur en marche, appuyez légèrement sur la pédale de frein. Si la pédale s'enfonce de plus de 25 mm avant qu'une résistance se fasse sentir, reportez-vous à la rubrique de Réglage des freins.



Si vous utilisez le pulvérisateur alors que les freins sont mal réglés ou usés, vous risquez d'en perdre le contrôle et de vous exposer, ainsi que toute personne à proximité, à des blessures graves ou mortelles.

Contrôlez toujours les freins avant d'utiliser le pulvérisateur et assurez-vous qu'ils sont correctement réglés et en bon état.

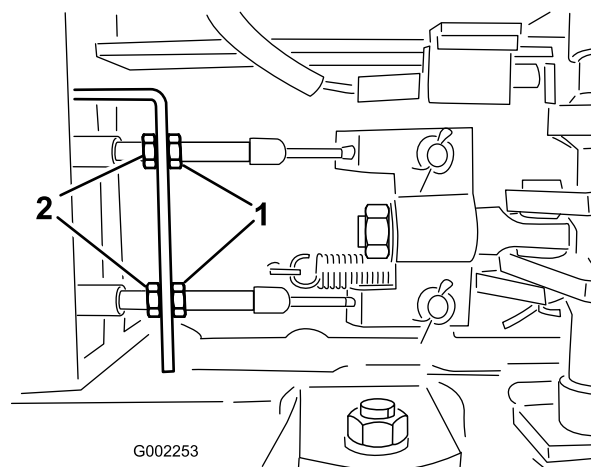


Figure 56

1. Écrous avant
 2. Écrous arrière
-
6. Serrez les écrous arrière uniformément jusqu'à ce que la pédale s'enfonce de 1 à 2 cm avant que vous sentiez une résistance (Figure 56).
- Important:** Serrez les deux écrous arrière uniformément de sorte que les extrémités filetées des câbles de freins soient de la même longueur devant les écrous avant.
7. Serrez les écrous avant.

Réglage des freins

Contrôlez chaque jour le réglage des freins. Si la pédale de frein parcourt plus de 25 mm avant qu'une résistance se fasse sentir, réglez les freins.

1. Placez le pulvérisateur sur une surface plane et horizontale, arrêtez la pompe, coupez le moteur et retirez la clé du commutateur d'allumage.
2. Serrez le frein de stationnement.
3. Placez des cales sous les roues pour empêcher la machine de rouler.
4. Desserrez le frein de stationnement.
5. Desserrez les écrous avant sur les câbles de frein, sous l'extrémité avant du pulvérisateur (Figure 56).

Entretien des courroies

Entretien des courroies d'entraînement

Périodicité des entretiens: Après les 8 premières heures de fonctionnement

Toutes les 100 heures

Contrôlez l'état et la tension de la courroie d'alternateur/de ventilateur de refroidissement. Remplacez la courroie au besoin.

1. Placez le pulvérisateur sur une surface plane et horizontale, serrez le frein de stationnement, arrêtez la pompe, coupez le moteur et retirez la clé du commutateur d'allumage.
2. Contrôlez la tension de la courroie en exerçant une force de 10 kg à mi-chemin entre les poulies d'alternateur et de vilebrequin.

Remarque: On doit obtenir une flèche de 10 à 12 mm. Si ce n'est pas le cas, passez au point 3. Si la flèche est correcte, vous pouvez ignorer le reste de la procédure et remettre le pulvérisateur en service.

3. Desserrez les boulons de fixation du renfort au moteur et le boulon de fixation de l'alternateur au renfort (Figure 57).

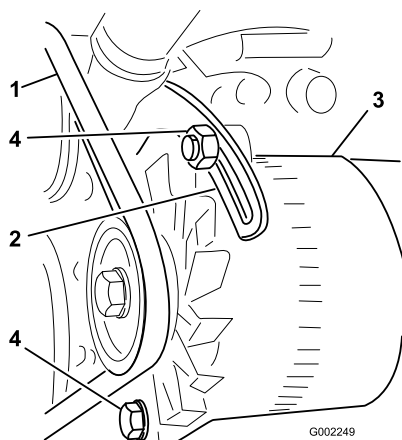


Figure 57

- | | |
|---------------------------|----------------|
| 1. Courroie d'alternateur | 3. Alternateur |
| 2. Renfort | 4. Boulons |

4. Insérez un levier entre l'alternateur et le moteur pour extraire l'alternateur.
5. Lorsque vous avez obtenu la tension correcte, resserrez l'alternateur et les boulons pour fixer le réglage.
6. Serrez le contre-écrou pour bloquer le réglage.

Entretien du système hydraulique

Contrôle du niveau du liquide hydraulique

Périodicité des entretiens: À chaque utilisation ou une fois par jour

1. Placez le pulvérisateur sur une surface plane et horizontale, serrez le frein de stationnement, arrêtez la pompe, coupez le moteur et retirez la clé du commutateur d'allumage.
2. Arrêtez la pompe, coupez le moteur et retirez la clé de contact.
3. Nettoyez la surface autour du bouchon du réservoir d'huile hydraulique et enlevez-le (Figure 58).

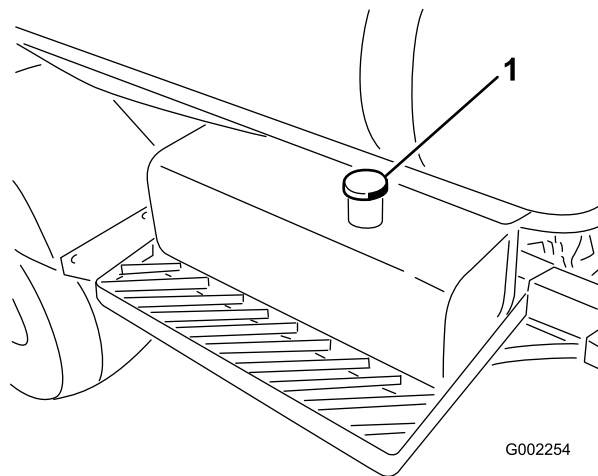


Figure 58

1. Bouchon du réservoir d'huile hydraulique

Important: Veillez à ce qu'aucune poussière ou autres impuretés ne tombent dans l'ouverture lorsque vous contrôlez le niveau d'huile.

4. Contrôlez le niveau d'huile par l'orifice du bouchon. Il doit se situer à 5 cm en dessous de la base du goulot de remplissage.
5. Si le niveau d'huile est bas, versez de l'huile hydraulique Mobil DTE 15M, ou un liquide hydraulique équivalent, dans le réservoir.
6. Remettez en place le bouchon du réservoir d'huile hydraulique et vissez-le à fond.

Vidange de l'huile hydraulique et remplacement du filtre

Si l'huile est contaminée, demandez à un concessionnaire Toro agréé de rincer le système.

Remarque: L'huile contaminée a un aspect laiteux ou noir comparée à de l'huile propre.

Remplacement du filtre à huile hydraulique

Périodicité des entretiens: Après les 5 premières heures de fonctionnement

Toutes les 400 heures/Une fois par an (la première échéance prévalant)

Utilisez le filtre de rechange Toro (voir le *Manuel de pièces* pour le numéro de référence correct).

Important: L'utilisation de tout autre filtre peut annuler la garantie de certaines pièces.



Le liquide hydraulique chaud peut causer de graves brûlures.

Laissez refroidir l'huile hydraulique avant de procéder à un quelconque entretien du système hydraulique.

1. Placez le pulvérisateur sur une surface plane et horizontale, serrez le frein de stationnement, arrêtez la pompe, coupez le moteur et retirez la clé du commutateur d'allumage.
2. Nettoyez la zone autour de la surface de montage du filtre (Figure 59).

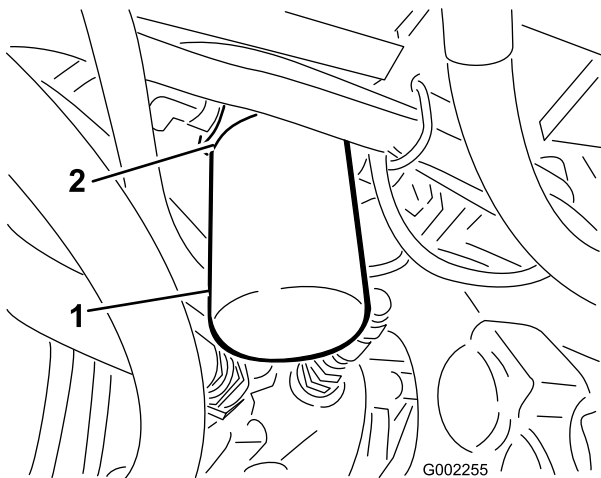


Figure 59

1. Filtre hydraulique

2. Joint

3. Placez un bac de vidange sous le filtre.
4. Retirez le filtre (Figure 59).
5. Lubrifiez le joint du filtre neuf (Figure 59).
6. Vérifiez la propreté de la surface de montage du filtre.
7. Vissez le filtre jusqu'à ce que le joint touche la plaque de montage, puis serrez le filtre d'un demi-tour.
8. Mettez le moteur en marche et laissez-le tourner environ deux minutes pour purger l'air du circuit. Arrêtez le moteur, vérifiez le niveau d'huile hydraulique, et recherchez les fuites éventuelles.
9. Débarrassez-vous du filtre usagé dans un centre de recyclage agréé.

Remplacement de l'huile hydraulique

Périodicité des entretiens: Toutes les 400 heures/Une fois par an (la première échéance prévalant)

Utilisez 40 l d'huile hydraulique Mobil DTE 15M ou une huile équivalente.

Remarque: Mobil EAL EnviroSyn 46H est une huile biodégradable synthétique qui peut être utilisée éventuellement.

Important: L'utilisation de toute autre huile peut annuler la garantie de certaines pièces.



Le liquide hydraulique chaud peut causer de graves brûlures.

Laissez refroidir l'huile hydraulique avant de procéder à un quelconque entretien du système hydraulique.

1. Remplacez le filtre à huile hydraulique (voir Remplacement du filtre à huile hydraulique).
2. Nettoyez la surface autour d'un raccord de flexible hydraulique au bas du réservoir d'huile hydraulique (Figure 60).

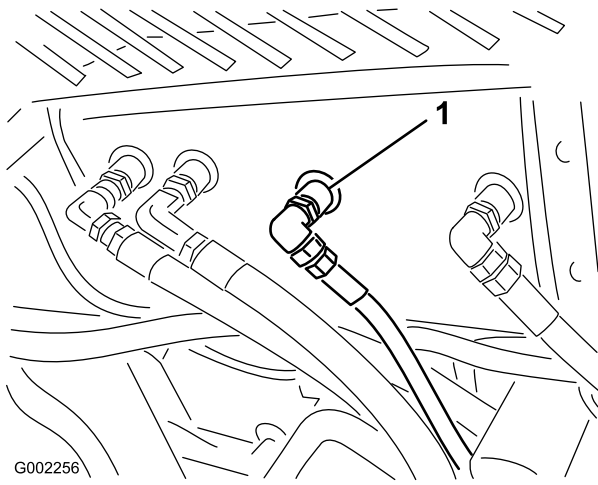


Figure 60

1. Flexible et raccord d'huile hydraulique

3. Placez un grand bac de vidange sous le raccord.
4. Débranchez le raccord du réservoir et vidangez l'huile dans le bac de vidange (Figure 60).
5. Rebranchez le flexible et le raccord au réservoir, et serrez fermement.
6. Remplissez le réservoir hydraulique avec environ 40 l d'huile hydraulique Mobil DTE 15M ou d'une huile équivalente.
7. Mettez le moteur en marche et laissez-le tourner au ralenti pendant 3 à 5 minutes pour faire circuler le liquide et supprimer l'air encore présent dans le système.
8. Arrêtez le moteur, vérifiez le niveau d'huile hydraulique et recherchez les fuites éventuelles.
9. Débarrassez-vous de l'huile usagée dans un centre de recyclage agréé.

Contrôle des flexibles et conduits hydrauliques

Vérifiez chaque jour que les conduits et flexibles hydrauliques ne présentent pas de fuites, ne sont pas pliés, usés, détériorés par les conditions atmosphériques ou les produits chimiques, et que les supports de montage et les raccords ne sont pas desserrés. Effectuez les réparations nécessaires avant d'utiliser la machine.



Le liquide hydraulique qui s'échappe sous pression peut traverser la peau et causer des blessures graves.

- Vérifiez l'état de tous les flexibles et conduits hydrauliques et le serrage de tous les raccords et branchements avant de mettre le circuit sous pression.
- N'approchez pas les mains ou autres parties du corps des fuites en trou d'épingle ou des gicleurs d'où sort le liquide sous haute pression.
- Utilisez un morceau de papier ou de carton pour détecter les fuites.
- Dépressurisez soigneusement le circuit hydraulique avant de travailler dessus.
- Consultez immédiatement un médecin si du liquide est injecté sous la peau.

Entretien du système de pulvérisation



Les substances chimiques utilisées dans le système de pulvérisation peuvent être nocives et toxiques pour vous-même, toute personne présente, les animaux, les plantes, les sols et autres.

- Lisez attentivement les étiquettes signalétique et les fiches signalétiques (FSMD) de tous les produits chimiques utilisés et protégez-vous en suivant les recommandations du fabricant du produit chimique. Utilisez, par exemple, un équipement de protection individuelle y compris une protection pour les yeux, des gants ou tout autre équipement de protection adapté pour ce produit chimique.
- Notez bien que plusieurs produits chimiques peuvent être utilisés et que vous devez donc prendre connaissance des informations relatives à chacun.
- *Refusez d'utiliser ou d'intervenir sur le pulvérisateur si ces informations ne sont pas disponibles !*
- Avant toute intervention sur un système de pulvérisation, assurez-vous qu'il a été rincé à trois reprises et neutralisé en conformité avec les recommandations du ou des fabricant(s) des produits chimiques.
- Vérifiez qu'une source d'eau propre et du savon sont à proximité de sorte à pouvoir laver immédiatement tout produit chimique en cas de contact.

Contrôle des flexibles

Périodicité des entretiens: Toutes les 200 heures

Toutes les 400 heures/Une fois par an (la première échéance prévalant)

Vérifiez que les flexibles du système de pulvérisation ne présentent pas de fissures, fuites ou autres dégâts. En même temps, vérifiez l'état des différents raccords. Remplacez les flexibles et les raccords endommagés.

Entretien de la pompe

Contrôle de la pompe

Périodicité des entretiens: Toutes les 400 heures/Une fois par an (la première échéance prévalant)—Vérifiez la membrane de la pompe et remplacez-la au besoin (consultez un réparateur Toro agréé).

Toutes les 400 heures/Une fois par an (la première échéance prévalant)—Vérifiez le sac gonflable amortisseur de pression et remplacez-le au besoin. (consultez un réparateur Toro agréé).

Toutes les 400 heures/Une fois par an (la première échéance prévalant)—Vérifiez les clapets antiretour de la pompe et remplacez-les au besoin. (consultez un réparateur Toro agréé).

Remarque: Les pièces suivantes de la machine sont considérées comme non durables, sauf si elle sont défectueuses, et ne sont pas couvertes par la garantie associée à cette machine.

Demandez à un réparateur Toro agréé de vérifier l'état des composants de la pompe suivants :

- Membrane
- Sac gonflable amortisseur de pression
- Ensembles clapets antiretour

Remplacez les composants le cas échéant.

Réglage de la pression d'air dans l'amortisseur

La pression d'air dans l'amortisseur de la pompe est réglée à 1 bar (15 psi) par le fabricant. La pression recommandée dans l'amortisseur est égale au 1/3 de la pression de pulvérisation. Si vous utilisez une pression de pulvérisation supérieure à 3,1 bar (45 psi), réglez l'amortisseur en conséquence.

Réglage des actionneurs des rampes

Périodicité des entretiens: Toutes les 400 heures

1. Placez le pulvérisateur sur une surface plane et horizontale et abaissez les rampes en position de pulvérisation.
2. Serrez le frein de stationnement, arrêtez la pompe, coupez le moteur et retirez la clé de contact.

3. Essayez de soulever la rampe en exerçant une pression modérée (juste suffisante pour soulever la rampe manuellement) tout en observant la tige de l'actionneur. Si la tige de l'actionneur bouge, reportez-vous à la procédure ci-dessous.
4. Répétez la procédure avec la rampe opposée.

Si la tige de l'actionneur se déplace dans le sens axial (rentre ou sort du cylindre) de plus de 2,16 à 2,54 mm, vous pouvez purger l'air de l'huile hydraulique.

Reportez-vous au *Manuel d'entretien* pour la procédure de purge de l'air des actionneurs ou contactez un réparateur Toro agréé.

Fonctionnement manuel d'urgence des actionneurs des rampes

Remarque: Les côtés gauche et droit de la machine sont déterminés d'après la position de conduite.



L'utilisation du clapet de décharge manuel peut provoquer un mouvement brusque de la rampe et vous blesser ou blesser d'autres personnes.

- Restez prudent et réglez le clapet de décharge manuel lentement.
- Assurez-vous que personne ne se trouve à proximité ni à portée de la rampe.



Le réglage du clapet de décharge manuel lorsqu'une tension électrique est présente peut provoquer le fonctionnement irrégulier de l'actionneur et vous blesser ou blesser d'autres personnes.

N'utilisez *jamais* le clapet de décharge manuel si l'actionneur est sous tension.

En cas d'urgence, par exemple si la rampe doit être déplacée mais que la tension de 12 V CC nécessaire n'est pas disponible, le clapet de décharge manuel peut être utilisé pour décharger la pression dans l'actionneur et permettre l'actionnement manuel des rampes.

Important: Le clapet manuel ne doit pas être desserré de plus de 4 tours. Si le clapet est tourné de plus de 4 tours, il risque de se détacher et l'huile hydraulique s'écoulera.

1. Trouvez l'emplacement du clapet de décharge manuel de l'actionneur sur chaque rampe. Le clapet de décharge manuel est la plus petite des valves et se trouve d'un seul côté du corps de l'actionneur (Figure 61).

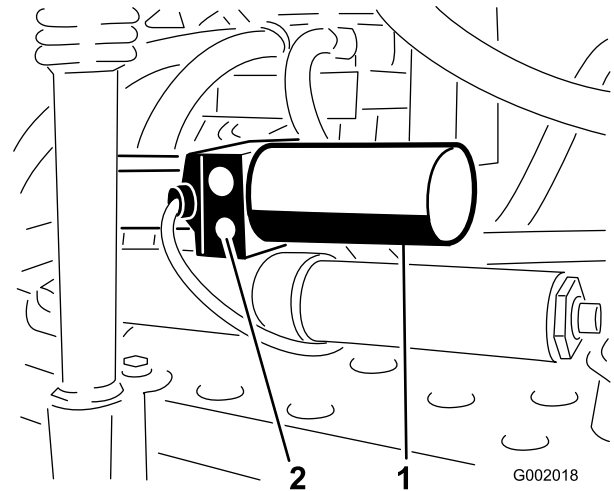


Figure 61

1. Actionneur de rampe droite
2. Clapet de décharge manuel

Remarque: En raison de l'orientation opposée des actionneurs l'un par rapport à l'autre, le clapet de décharge manuel se trouve sur la face avant de l'actionneur de rampe gauche et sur la face arrière de l'actionneur de rampe droite.

2. À l'aide d'une clé hexagonale, desserrez le clapet de décharge manuel de 2 à 3 tours **au maximum**. Le cylindre doit commencer à se déplacer manuellement ou sous l'effet d'une pression externe à ce moment-là.
3. Lorsque l'actionneur est revenu à sa position d'origine, fermez le clapet de décharge manuel. Serrez le clapet à un couple de 1,5 à 2,9 Nm.

Contrôle des bagues de pivot en nylon

Périodicité des entretiens: Toutes les 400 heures/Une fois par an (la première échéance prévalant)

1. Placez le pulvérisateur sur une surface plane et horizontale, serrez le frein de stationnement, arrêtez la pompe, coupez le moteur et retirez la clé du commutateur d'allumage.
2. Déployez les rampes en position de pulvérisation et supportez les rampes sur des chandelles ou avec des sangles attachées à un dispositif de levage.

3. Lorsque le poids de la rampe est supporté, retirez le boulon et l'écrou de fixation de l'axe de pivot à l'ensemble rampe (Figure 62). Retirez l'axe de pivot.

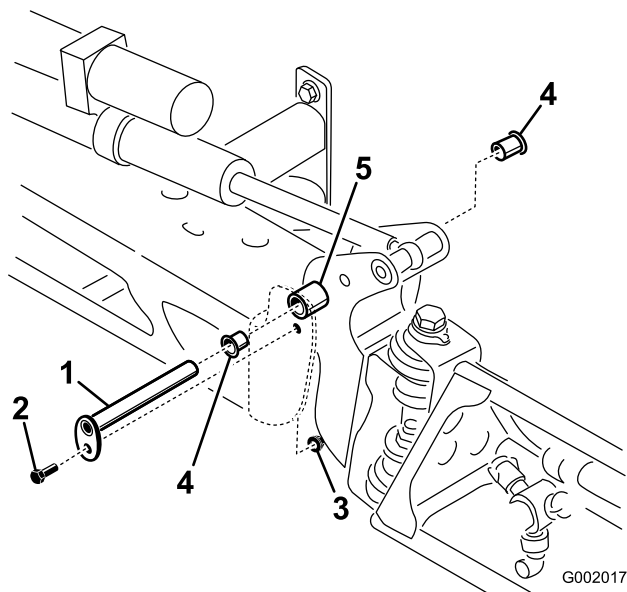


Figure 62

- | | |
|-----------------|---------------------|
| 1. Axe de pivot | 4. Bague en nylon |
| 2. Boulon | 5. Support de pivot |
| 3. Écrou | |

4. Déposez l'ensemble rampe et support de pivot du bâti central pour accéder aux bagues en nylon.
5. Déposez et examinez les bagues en nylon à l'avant et à l'arrière du support de pivot (Figure 62). Remplacez les bagues défectueuses.
6. Appliquez une petite quantité d'huile sur les bagues en nylon et montez-les sur le support de pivot.
7. Montez l'ensemble rampe et support de pivot dans le bâti central en alignant les ouvertures (Figure 62).
8. Posez l'axe de pivot et fixez-le avec le boulon et l'écrou retirés précédemment.

Répétez la procédure pour chaque rampe.

Nettoyage

Nettoyage de la crépine d'aspiration

Périodicité des entretiens: À chaque utilisation ou une fois par jour

1. Placez le pulvérisateur sur une surface plane et horizontale, serrez le frein de stationnement, arrêtez la pompe, coupez le moteur et retirez la clé du commutateur d'allumage.
2. Retirez la fixation du raccord rouge monté sur le gros flexible en haut de la cuve (Figure 63).

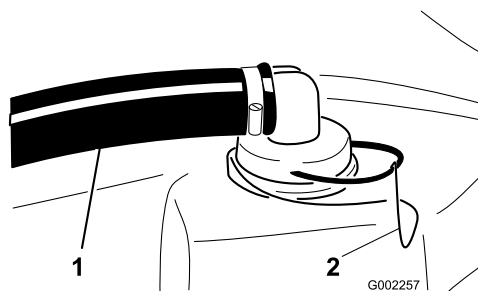


Figure 63

1. Flexible d'aspiration
2. Dispositif de retenue

3. Débranchez le flexible de la cuve (Figure 63).
4. Sortez la crépine d'aspiration de l'orifice (Figure 64).

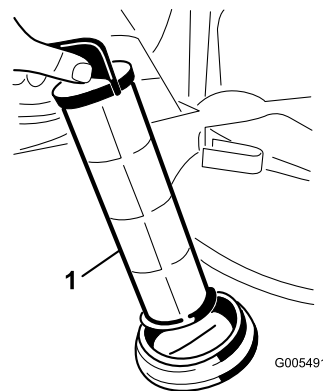


Figure 64

1. Crépine d'aspiration

5. Nettoyez la crépine d'aspiration sous un robinet d'eau propre.
6. Remettez la crépine d'aspiration en place en l'enfonçant bien dans l'orifice.
7. Branchez le flexible en haut de la cuve et fixez-le avec le collier.

Remisage

1. Placez le pulvérisateur sur une surface plane et horizontale, serrez le frein de stationnement, arrêtez la pompe, coupez le moteur et retirez la clé du commutateur d'allumage.
2. Éliminez toutes les saletés et impuretés se trouvant sur la machine, y compris à l'extérieur des ailettes de la culasse et du boîtier du ventilateur.

Important: La machine peut être lavée à l'eau avec un détergent doux. *Ne lavez pas la machine au jet d'eau haute pression. Le lavage à haute pression risque d'endommager le système électrique ou d'enlever la graisse nécessaire aux points de frottement. N'utilisez pas trop d'eau, surtout près du panneau de commande, des feux, du moteur et de la batterie.*

3. Nettoyez le système de pulvérisation (voir Nettoyage).
4. Ajoutez une solution antigel RV sans alcool antirouille dans le système et faites fonctionner la pompe pendant quelques minutes pour faire circuler la solution dans le système, puis vidangez le système le plus soigneusement possible.
5. Utilisez les commutateurs de commande pour élever les rampes. Relevez les rampes jusqu'à ce qu'elles soient complètement rentrées dans le berceau de transport et repliées en croix, et que les actionneurs soient complètement rétractés. Les actionneurs doivent être complètement rétractés pour éviter d'endommager la tige.
6. Contrôlez les freins (voir Contrôle des freins, sous la section Entretien des freins).
7. Effectuez l'entretien du filtre à air (voir Entretien du filtre à air, à la section Entretien du moteur).
8. Graissez le pulvérisateur (voir Lubrification).
9. Changez l'huile du carter moteur (voir Vidange de l'huile moteur et remplacement du filtre à huile, à la section Entretien du moteur).
10. Contrôlez la pression des pneus (voir Contrôle de la pression des pneus, à la section Entretien du moteur).
11. Si vous ne comptez pas utiliser la machine avant plus d'un mois, préparez le circuit d'alimentation comme suit :
 - A. Mettez le moteur en marche et faites-le tourner au ralenti pendant 2 minutes.
 - B. Arrêtez le moteur.
 - C. Rincez le réservoir avec du carburant frais et propre.

D. Rebranchez tous les raccords du circuit d'alimentation.

12. Actionnez le démarreur pour faire tourner le moteur et bien répartir l'huile dans le cylindre.
13. Déposez la batterie du châssis, contrôlez le niveau d'électrolyte et chargez la batterie au maximum (voir Entretien de la batterie, à la section Entretien du système électrique).

Remarque: Ne laissez pas les câbles connectés aux bornes de la batterie durant le remisage.

Important: La batterie doit être chargée au maximum pour ne pas geler ou être endommagée à des températures inférieures à 0° C. Une batterie chargée au maximum conserve sa charge durant environ 50 jours à des températures inférieures à 4° C. Si la température dépasse 4° C, vérifiez le niveau d'eau dans la batterie et chargez-la tous les 30 jours.

14. Contrôlez et resserrez tous les boulons, écrous et vis. Réparez ou remplacez toute pièce endommagée.
15. Vérifiez l'état de tous les flexibles de pulvérisation et remplacez ceux qui sont usés ou endommagés.
16. Serrez tous les colliers de flexibles.
17. Peignez toutes les surfaces métalliques éraflées ou mises à nu.

Une peinture pour retouches est disponible chez les vendeurs réparateurs agréés.
18. Rangez la machine dans un endroit propre et sec, comme un garage ou une remise.
19. Retirez la clé de contact et rangez-la en lieu sûr, hors de portée des enfants.
20. Couvrez la machine pour la protéger et la garder propre.

Dépistage des défauts

Dépannage du moteur et du véhicule

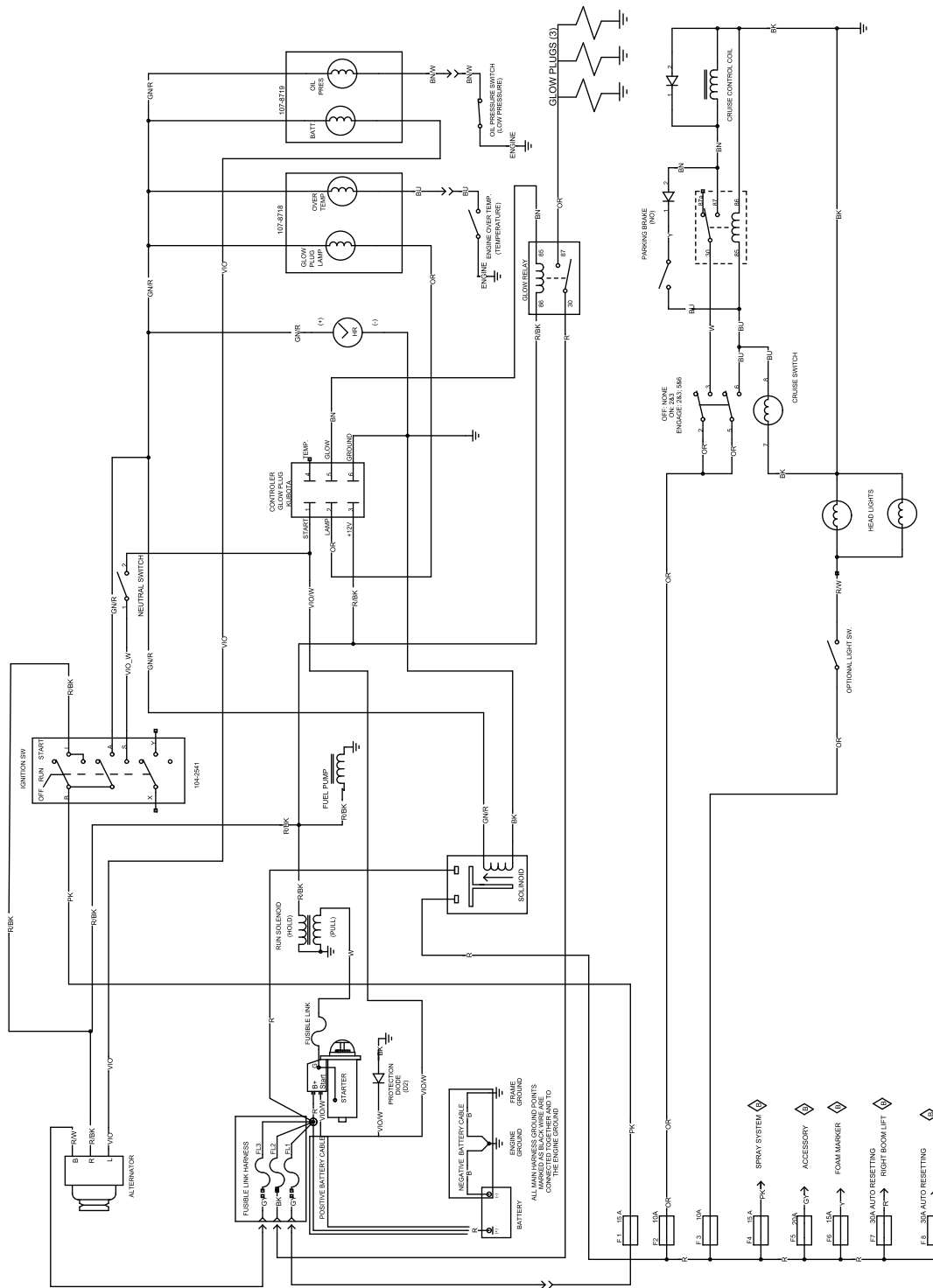
Problème	Cause possible	Mesure corrective
Le démarreur ne fonctionne pas.	<ol style="list-style-type: none">1. Le sélecteur de vitesses n'est pas au point mort.2. Les connexions électriques sont corrodées ou desserrées.3. Un fusible a grillé ou est mal serré.4. La batterie est déchargée.5. Le système de sécurité est défectueux.6. Démarreur ou solénoïde de démarreur défectueux.7. Composants internes du moteur grippés.	<ol style="list-style-type: none">1. Appuyez sur la pédale de frein et placez le sélecteur de vitesses au point mort.2. Contrôlez le bon contact des connexions électriques.3. Corrigez ou remplacez le fusible.4. Chargez ou remplacez la batterie.5. Adressez-vous à un réparateur agréé.6. Adressez-vous à un réparateur agréé.7. Adressez-vous à un réparateur agréé.
Le démarreur fonctionne, mais le moteur ne démarre pas.	<ol style="list-style-type: none">1. Le réservoir de carburant est vide.2. Impuretés, eau ou carburant altéré dans le circuit d'alimentation.3. Conduite d'alimentation bouchée.4. Le relais coupe-circuit n'est pas excité.5. L'allumage est défectueux.	<ol style="list-style-type: none">1. Faites le plein de carburant frais.2. Vidangez et rincez le circuit d'alimentation, puis faites le plein de carburant frais.3. Nettoyez ou remplacez.4. Adressez-vous à un réparateur agréé.5. Adressez-vous à un réparateur agréé.
Le moteur démarre, mais s'arrête aussitôt.	<ol style="list-style-type: none">1. L'évent du réservoir de carburant est bouché.2. Impuretés ou eau dans le circuit d'alimentation.3. Le filtre à carburant est colmaté.4. Un fusible a grillé ou est mal serré.5. La pompe d'alimentation est défectueuse.6. Le carburateur est défectueux.7. Fils débranchés ou mal branchés.8. Le joint de culasse est défectueux.	<ol style="list-style-type: none">1. Remplacez le bouchon du réservoir de carburant.2. Vidangez et rincez le circuit d'alimentation, puis faites le plein de carburant frais.3. Remplacez le filtre à carburant.4. Corrigez ou remplacez le fusible.5. Adressez-vous à un réparateur agréé.6. Adressez-vous à un réparateur agréé.7. Vérifiez et rebranchez les connexions.8. Adressez-vous à un réparateur agréé.
Le moteur tourne, mais cogne et a des ratés.	<ol style="list-style-type: none">1. Impuretés, eau ou carburant altéré dans le circuit d'alimentation.2. Un fil de bougie est débranché.3. Bougie défectueuse.4. Fils débranchés ou mal branchés.5. Le moteur surchauffe.	<ol style="list-style-type: none">1. Vidangez et rincez le circuit d'alimentation, puis faites le plein de carburant frais.2. Rebranchez le fil de bougie.3. Remplacez la bougie.4. Vérifiez et rebranchez les connexions.5. Voir la section Le moteur surchauffe.
Le moteur ne tourne pas au ralenti.	<ol style="list-style-type: none">1. L'évent du réservoir de carburant est bouché.2. Impuretés, eau ou carburant altéré dans le circuit d'alimentation.3. Une bougie est endommagée ou défectueuse.4. Les canalisations de ralenti du carburateur sont bouchées.5. La vis de réglage du ralenti est mal réglée.	<ol style="list-style-type: none">1. Remplacez le bouchon du réservoir de carburant.2. Vidangez et rincez le circuit d'alimentation, puis faites le plein de carburant frais.3. Remplacez la bougie.4. Adressez-vous à un réparateur agréé.5. Adressez-vous à un réparateur agréé.

Problème	Cause possible	Mesure corrective
	<ol style="list-style-type: none"> 6. La pompe d'alimentation est défectueuse. 7. Faible compression. 8. L'élément du filtre à air est encrassé. 	<ol style="list-style-type: none"> 6. Adressez-vous à un réparateur agréé. 7. Adressez-vous à un réparateur agréé. 8. Nettoyez ou remplacez.
Le moteur surchauffe.	<ol style="list-style-type: none"> 1. Niveau d'huile incorrect dans le carter moteur. 2. Charge excessive. 3. Les grilles d'entrée d'air sont encrassées. 4. Obstruction des ailettes de refroidissement et des gaines d'air sous le boîtier de ventilateur et/ou la grille d'admission d'air rotative. 5. Le mélange de carburant est pauvre. 	<ol style="list-style-type: none"> 1. Faites l'appoint ou vidangez pour amener le niveau au repère maximum. 2. Réduisez la charge ; rétrogradez. 3. Nettoyez-les à chaque utilisation. 4. Nettoyez-les à chaque utilisation. 5. Adressez-vous à un réparateur agréé.
Le moteur perd de la puissance.	<ol style="list-style-type: none"> 1. Niveau d'huile incorrect dans le carter moteur. 2. L'élément du filtre à air est encrassé. 3. Impuretés, eau ou carburant altéré dans le circuit d'alimentation. 4. Le moteur surchauffe. 5. Une bougie est endommagée ou encrassée. 6. Obstruction de l'évent du réservoir de carburant. 7. Faible compression. 	<ol style="list-style-type: none"> 1. Faites l'appoint ou vidangez pour amener le niveau au repère maximum. 2. Nettoyez ou remplacez. 3. Vidangez et rincez le circuit d'alimentation, puis faites le plein de carburant frais. 4. Voir la section Le moteur surchauffe. 5. Remplacez la bougie. 6. Remplacez le bouchon du réservoir de carburant. 7. Adressez-vous à un réparateur agréé.
Vibrations ou bruits inhabituels.	<ol style="list-style-type: none"> 1. Boulons de montage du moteur desserrés. 2. Problème de moteur. 	<ol style="list-style-type: none"> 1. Serrez les boulons de montage du moteur. 2. Adressez-vous à un réparateur agréé.
La machine ne fonctionne pas du tout ou fonctionne laborieusement quel que soit le sens de marche, car le moteur peine ou cale.	<ol style="list-style-type: none"> 1. Le frein de stationnement est serré. 	<ol style="list-style-type: none"> 1. Desserrez le frein de stationnement.
La machine ne fonctionne dans aucune direction.	<ol style="list-style-type: none"> 1. Le sélecteur de vitesses est au point mort. 2. Le frein de stationnement n'est pas desserré ou ne peut pas être desserré. 3. La transmission est défectueuse. 4. La tringlerie de commande doit être réglée ou remplacée. 5. L'arbre de transmission ou la clavette du moyeu de roue est endommagé(e). 	<ol style="list-style-type: none"> 1. Appuyez sur la pédale de frein et sélectionnez une vitesse. 2. Desserrez le frein de stationnement ou vérifiez la timonerie. 3. Adressez-vous à un réparateur agréé. 4. Adressez-vous à un réparateur agréé. 5. Adressez-vous à un réparateur agréé.

Dépannage du système de pulvérisation

Problème	Cause possible	Mesure corrective
Un segment de rampe ne pulvérise pas.	<ol style="list-style-type: none"> 1. La connexion électrique de la vanne de la rampe est encrassée ou débranchée. 2. Fusible fondu. 3. Flexible pincé. 4. Une vanne de dérivation de rampe est mal réglée. 5. Vanne de rampe endommagée. 6. Système électrique endommagé. 	<ol style="list-style-type: none"> 1. Coupez la vanne manuellement. Débranchez le connecteur électrique sur la vanne et nettoyez tous les fils, puis rebranchez le connecteur. 2. Vérifiez les fusibles et remplacez ceux qui ont fondu. 3. Réparez ou remplacez le flexible. 4. Réglez les vannes de dérivation des rampes. 5. Adressez-vous à un réparateur agréé. 6. Adressez-vous à un réparateur agréé.
Un segment de rampe ne s'arrête pas de pulvériser.	<ol style="list-style-type: none"> 1. La vanne est endommagée. 	<ol style="list-style-type: none"> 1. Arrêtez le système de pulvérisation et la pompe, et arrêtez le pulvérisateur. Retirez la crépine de sous la vanne et sortez le moteur et la tige. Examinez toutes les pièces et remplacez celles qui sont endommagées.
Une vanne de rampe fuit.	<ol style="list-style-type: none"> 1. Un joint torique est endommagé. 	<ol style="list-style-type: none"> 1. Arrêtez le système de pulvérisation et la pompe, et arrêtez le pulvérisateur. Démontez la vanne et remplacez les joints toriques.
Une baisse de pression se produit quand vous activez une rampe.	<ol style="list-style-type: none"> 1. La vanne de dérivation de la rampe est mal réglée. 2. Une obstruction gêne le corps de la vanne. 3. Un filtre de buse est endommagé ou colmaté. 	<ol style="list-style-type: none"> 1. Réglez la vanne de dérivation de la rampe. 2. Débranchez les raccords d'entrée et de sortie de la vanne et éliminez l'obstruction. 3. Déposez et examinez toutes les buses.
L'actionneur de rampe est défectueux.	<ol style="list-style-type: none"> 1. Déclenchement pour cause de surchauffe dans la boîte à fusibles d'un disjoncteur thermique d'actionneur. 2. Déclenchement ou dysfonctionnement d'un disjoncteur thermique dans l'actionneur de rampe. 	<ol style="list-style-type: none"> 1. Attendez que le système refroidisse avant de recommencer à travailler. Si les disjoncteurs thermiques se déclenchent à plusieurs reprises, contactez votre réparateur agréé. 2. Adressez-vous à un réparateur agréé.

Schémas



G002334

Schéma électrique du véhicule (Rev. B)

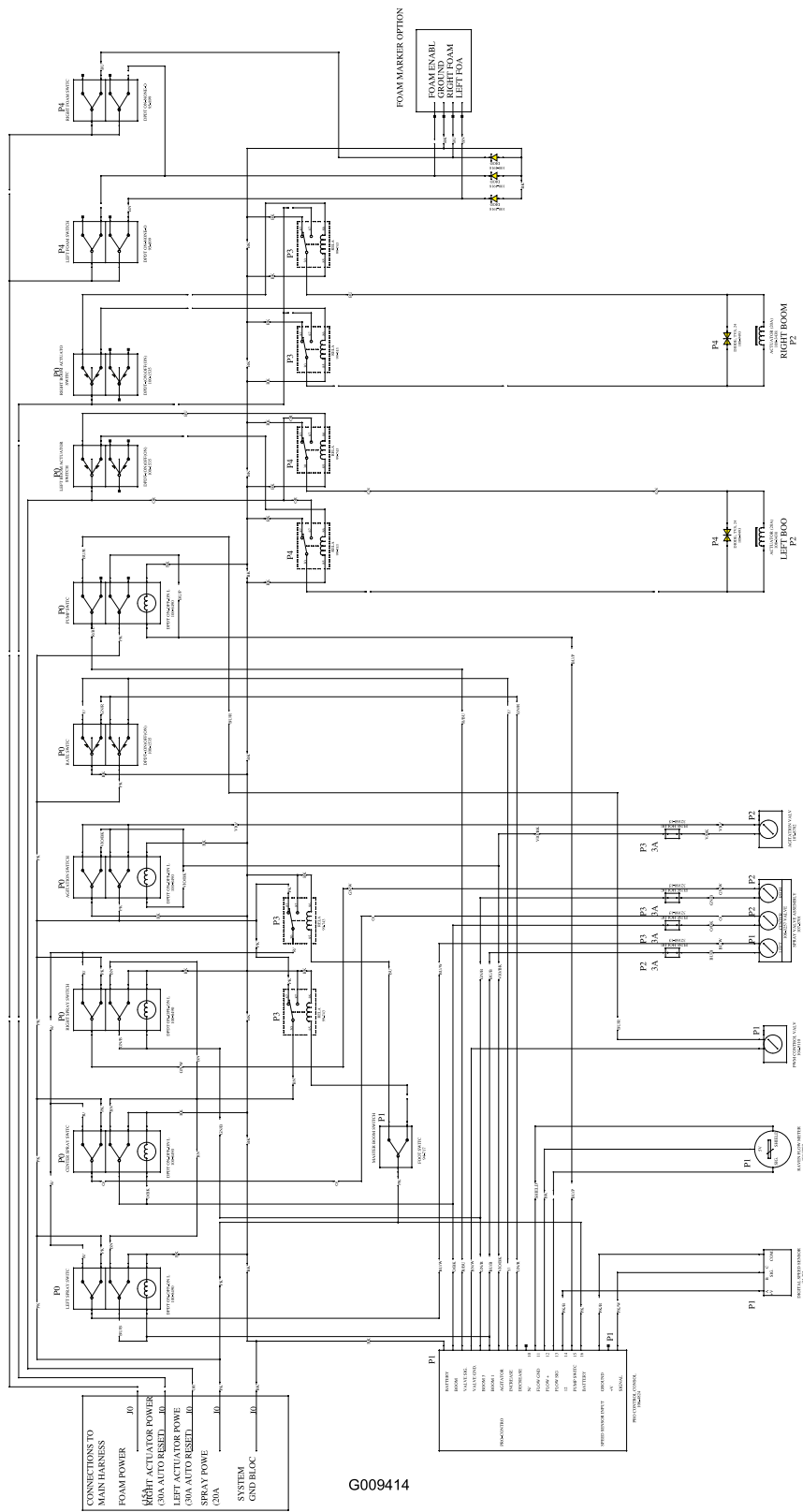


Schéma électrique du système de pulvérisation (Rev. A)

Remarques:

Remarques:



La garantie commerciale générale des produits Toro

Garantie limitée de deux ans

Conditions et produits couverts

La société The Toro Company et sa filiale, la société Toro Warranty Company, en vertu de l'accord passé entre elles, certifient conjointement que votre produit commercial Toro ("Produit") ne présente aucun défaut de matériau ni vice de fabrication pendant une période de deux ans ou 1500 heures de service*, la première échéance prévalant. Cette garantie s'applique à tous les produits à l'exception des Aérateurs (veuillez-vous reporter aux déclarations de garantie séparées de ces produits). Lorsqu'une condition couverte par la garantie existe, nous nous engageons à réparer le Produit gratuitement, frais de diagnostic, pièces, main-d'œuvre et transport compris. La période de garantie commence à la date de réception du Produit par d'origine.

* *Produit équipé d'un compteur horaire*

Comment faire intervenir la garantie ?

Il vous incombe de signaler le plus tôt possible à votre distributeur de produits commerciaux ou au concessionnaire de produits commerciaux agréé qui vous a vendu le Produit, toute condition couverte par la garantie. Pour obtenir l'adresse d'un distributeur de produits commerciaux ou d'un concessionnaire agréé, ou pour tout renseignement concernant les droits et responsabilité vis-à-vis de la garantie, prière de nous contacter à l'adresse suivante :

Toro Commercial Products Service Department
Toro Warranty Company
8111 Lyndale Avenue South
Bloomington, MN 55420-1196 (États-Unis)
952-888-8801
Email : commercial.warranty@toro.com

Responsabilités du propriétaire

Au titre de propriétaire du Produit, vous êtes responsable des entretiens et réglages mentionnés dans le *Manuel de l'utilisateur*. Ne pas effectuer les entretiens et réglages requis peut constituer un motif de rejet d'une réclamation au titre de la garantie.

Ce que la garantie ne couvre pas

Les défaillances ou anomalies de fonctionnement survenant au cours de la période de garantie ne sont pas toutes dues à des défauts de matériaux ou des vices de fabrication. Cette garantie ne couvre pas :

- Les défaillances du Produit dues à l'utilisation de pièces qui ne sont pas d'origine ou au montage et à l'utilisation d'accessoires ajoutés ou modifiés d'une autre marque. Une garantie séparée peut être fournie par le fabricant de ces accessoires.
- Les défaillances du Produit dues au non respect du programme d'entretien et/ou des réglages recommandés. Les réclamations sous garantie pourront être refusées si le Programme d'entretien recommandé pour votre produit Toro et énoncé dans le *Manuel de l'utilisateur* n'est pas respecté.
- Les défaillances du Produit dues à une utilisation abusive, négligente ou dangereuse.
- Les pièces non durables, sauf si elles sont défectueuses. Par exemple, les pièces consommées ou usées durant le fonctionnement normal du Produit, notamment mais pas exclusivement les plaquettes et garnitures de freins, garnitures d'embrayage, lames, cylindres, contre-lames, louchets, bougies, roues pivotantes, pneus, filtres, courroies, et certains composants des pulvérisateurs, notamment membranes, buses et clapets antiretour, etc.
- Les défaillances dues à une influence extérieure. Les éléments constituant une influence extérieure comprennent, sans y être limités, les conditions atmosphériques, les pratiques de remisage, la contamination, l'utilisation de liquides de refroidissement, lubrifiants, additifs, engrais, eau ou produits chimiques, etc. non agréés.
- Les bruits, vibrations, usure et détérioration normaux.

- L'usure normale comprend, mais pas exclusivement, les dommages des sièges dus à l'usure ou l'abrasion, l'usure des surfaces peintes, les autocollants ou vitres rayés, etc.

Pièces

Les pièces à remplacer dans le cadre de l'entretien courant seront couvertes par la garantie jusqu'à la date du premier remplacement prévu. Les pièces remplacées au titre de cette garantie bénéficient de la durée de garantie du produit d'origine et deviennent la propriété de Toro. Toro se réserve le droit de prendre la décision finale concernant la réparation ou le remplacement de pièces ou ensembles existants. Toro se réserve le droit d'utiliser des pièces remises à neuf pour les réparations couvertes par la garantie.

Note concernant la garantie des batteries à décharge complète :

Les batteries à décharge complète disposent d'un nombre de kilowatt-heures spécifique à fournir au cours de leur vie. Les techniques d'utilisation, de recharge et d'entretien peuvent contribuer à augmenter ou réduire la vie totale des batteries. À mesure que les batteries de ce produit sont consommées, la proportion de travail utile qu'elles offrent entre chaque recharge diminue lentement jusqu'à ce que les batteries soient complètement épuisées. Le remplacement de batteries usées, suite à une consommation normale, est la responsabilité du propriétaire du produit. Le remplacement des batteries, aux frais du propriétaire, peut être nécessaire au cours de la période de garantie normale du produit.

Entretien aux frais du propriétaire

La mise au point du moteur, le graissage, nettoyage et polissage, le remplacement des filtres, du liquide de refroidissement et les entretiens recommandés font partie des services normaux requis par les produits Toro qui sont aux frais du propriétaire.

Conditions générales

La réparation par un distributeur ou un concessionnaire Toro agréé est le seul dédommagement auquel cette garantie donne droit.

La société The Toro Company et la société Toro Warranty Company déclinent toute responsabilité en cas de dommages secondaires ou indirects liés à l'utilisation des produits Toro couverts par cette garantie, notamment quant aux coûts et dépenses encourus pour se procurer un équipement ou un service de substitution durant une période raisonnable pour cause de défaillance ou d'indisponibilité en attendant la réparation sous garantie. Il n'existe aucune autre garantie expresse, à part la garantie spéciale du système antipollution, le cas échéant. Toutes les garanties implicites de qualité marchande et d'aptitude à l'emploi sont limitées à la durée de la présente garantie expresse.

L'exclusion de la garantie des dommages secondaires ou indirects, ou les restrictions concernant la durée de la garantie implicite, ne sont pas autorisées dans certains états et peuvent donc ne pas s'appliquer dans votre cas. Cette garantie vous accorde des droits spécifiques, auxquels peuvent s'ajouter d'autres droits qui varient selon les états.

Note concernant la garantie du moteur :

Le système antipollution de votre Produit peut être couvert par une garantie séparée répondant aux exigences de l'agence américaine de défense de l'environnement (EPA) et/ou de la direction californienne des ressources atmosphériques (CARB). Les limitations d'heures susmentionnées ne s'appliquent pas à la garantie du système antipollution. Pour de plus amples détails, reportez-vous à la Déclaration de garantie de conformité à la réglementation antipollution fédérale figurant dans votre *Manuel de l'utilisateur* ou dans la documentation du constructeur du moteur.

Autres pays que les États-Unis et le Canada

Pour les produits Toro exportés des États-Unis ou du Canada, demandez à votre distributeur (concessionnaire) Toro la police de garantie applicable dans votre pays, région ou état. Si, pour une raison quelconque, vous n'êtes pas satisfait des services de votre distributeur, ou si vous avez du mal à vous procurer les informations de garantie, adressez-vous à l'importateur Toro.