

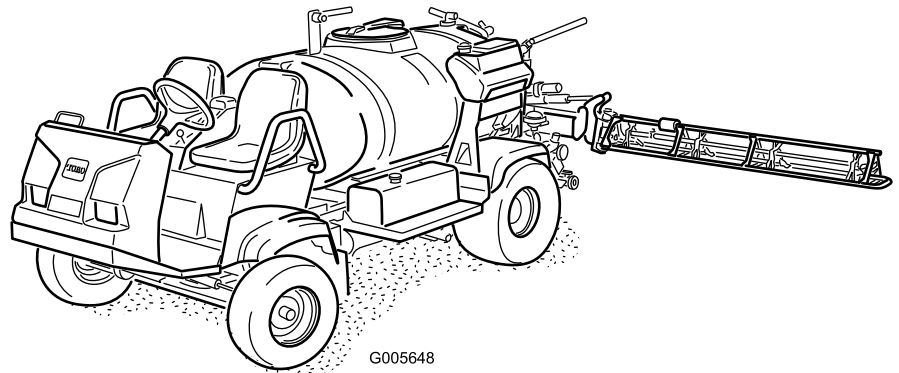


Count on it.

Manual do utilizador

Multi-Pro 5700-D Carro de rega de relva

Modelo nº 41582—Nº de série 280000274 e superiores



G005648

Aviso

CALIFÓRNIA Proposição 65 Aviso

É do conhecimento do Estado da Califórnia que os gases de escape deste motor contêm químicos que podem provocar cancro, defeitos congénitos ou outros problemas reprodutivos.

Importante: Este motor não está equipado com um silenciador do tipo tapa chamas. A utilização do motor em terrenos arborizados ou relvados constitui uma violação da secção 4442 do código de recursos públicos da Califórnia. Poderão existir leis semelhantes noutros estados ou zonas federais.

Este sistema de ignição por faísca está em conformidade com a norma canadiana ICES-002

O presente *Manual do proprietário do motor* é fornecido para informar sobre a EPA (Environmental Protection Agency) dos Estados Unidos e a legislação de controlo de emissões da Califórnia referente a sistemas de emissão, manutenção e garantia. É possível encomendar peças de substituição através do fabricante do motor.

Introdução

Leia este manual cuidadosamente para saber como utilizar e efectuar a manutenção do produto de forma adequada. As informações incluídas neste manual podem ajudá-lo, a si e a terceiros, a evitar ferimentos pessoais e danos no produto. Apesar da Toro conceber e fabricar produtos de elevada segurança, a utilização correcta e segura dos mesmos é da exclusiva responsabilidade do utilizador. Contacte directamente a Toro através do site www.Toro.com para mais informação sobre produtos e acessórios, para obter o contacto de um distribuidor ou registar o seu produto.

Sempre que necessitar de assistência, de peças de origem Toro, ou de informação adicional, entre em contacto com um distribuidor autorizado ou com um serviço de assistência Toro, apresentando os números do modelo e da série. Figura 1 identifica a localização dos números de série e de modelo do produto.

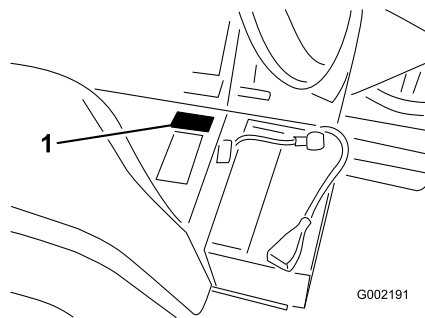


Figura 1

1. Localização dos números de modelo e de série

Modelo nº _____

Nº de série _____

Este manual identifica potenciais perigos e tem mensagens de segurança identificadas pelo símbolo de alerta de segurança (Figura 2), que identifica perigos que podem provocar ferimentos graves ou mesmo a morte, se não respeitar as precauções recomendadas.



Figura 2

1. Símbolo de alerta de segurança.

Neste manual são ainda utilizados dois termos para identificar informações importantes. **Importante** chama a atenção para informação especial de ordem mecânica e **Nota** sublinha informação geral que requer atenção especial.

Índice

Introdução	2	Manutenção do filtro de ar	38
Segurança	4	Verificação do óleo do motor	38
Práticas de utilização segura	4	Manutenção do sistema de combustível.....	41
Segurança química	4	Verificação das tubagens e ligações	41
Antes da utilização.....	5	Purgar o sistema de combustível	41
Durante a utilização.....	5	Drenagem de ar dos injectores	42
Manutenção	7	Esvaziar o depósito de combustível.....	42
Autocolantes de segurança e de instruções.....	8	Manutenção dos filtros de combustível.....	42
Instalação	13	Manutenção do sistema eléctrico.....	43
1 Verificação das molas das dobradiças das		Substituição dos fusíveis	43
rampas	13	Manutenção da bateria.....	44
2 Saber mais sobre o seu produto	14	Manutenção do sistema de transmissão	45
Descrição geral do produto.....	15	Verificação da pressão dos pneus.....	45
Comandos.....	16	Verificação das rodas/pneus	45
Especificações.....	20	Substituição do fluido da caixa de	
Funcionamento	21	velocidades.....	45
Segurança em 1º Lugar	21	Ajuste do alinhamento das rodas	
Antes de utilizar o carro de rega pela primeira		dianteiras.....	46
vez	21	Manutenção do sistema de arrefecimento	47
Verificações prévias	24	Verificar o nível do líquido de	
Conduzir o carro de rega.....	24	arrefecimento	47
Rodagem de um novo carro de rega.....	25	Manutenção do sistema de arrefecimento	48
Utilização do carro de rega.....	25	Manutenção dos travões	50
Enchimento do depósito de água limpa	26	Verificação dos travões	50
Enchimento do depósito de pulverização	26	Ajuste dos travões	50
Utilização das rampas	26	Manutenção das correias.....	51
Pulverização	27	Manutenção das correias de transmissão.....	51
Precauções para protecção da relva ao operar		Manutenção do sistema hidráulico	51
nos modos estacionários.....	27	Verificação do fluido hidráulico.....	51
Sugestões de pulverização.....	28	Verificação do óleo hidráulico	51
Desentupir um bocal	28	Manutenção do sistema de pulverização	53
Seleccionar um bocal	28	Verificação das mangueiras	53
Limpeza do carro de rega.....	28	Manutenção da bomba	54
Calibração das válvulas de distribuição das		Ajuste do accionador das rampas	54
rampas	29	Funcionamento manual de emergência dos	
Bomba	30	accionadores da rampa.....	54
Transporte do carro de rega	30	Inspeccionar as buchas da articulação em	
Reboque do carro de rega	31	nylon.....	55
Manutenção	32	Limpeza	56
Plano de manutenção recomendado.....	32	Limpeza do filtro de rede da sucção	56
Lista de manutenção diária.....	33	Armazenamento.....	56
Notas sobre zonas problemáticas	34	Resolução de problemas	58
Procedimentos a efectuar antes da		Esquemas.....	61
manutenção.....	34		
Elevação com macaco do carro de rega.....	34		
Lubrificação	35		
Lubrificação do carro de rega.....	35		
Lubrificação das dobradiças das rampas	36		
Lubrificar os rolamentos da barra do			
accionador.....	36		
Manutenção do motor	38		

Segurança

A utilização ou manutenção indevida por parte do utilizador ou do proprietário pode provocar ferimentos. De modo a reduzir o risco de ferimentos, deverá respeitar estas instruções de segurança e prestar toda a atenção ao símbolo de alerta de segurança, que indica CUIDADO, AVISO ou PERIGO – "instrução de segurança pessoal". O não cumprimento desta instrução pode resultar em acidentes pessoais ou mesmo na morte.

Os supervisores, utilizadores e técnicos devem familiarizar-se com as seguintes normas e publicações: (este material pode ser obtido nos endereços indicados).

- Código de líquidos combustíveis e inflamáveis: ANSI/NFPA 30
- National Fire Protection Association: ANSI/NFPA #505; Powered Industrial Trucks National Fire Prevention Association Barrymarch Park Quincy, Massachusetts 02269 U.S.A.
- Veículo Utilitário Leve SAE J2258 SAE International 400 Commonwealth Drive, Warrendale, PA 15096-0001 U.S.A.
- ANSI/UL 558; Internal Combustion Engine Powered Industrial Trucks American National Standards Institute, Inc. 1430 Broadway New York, New York 10018 U.S.A. ou Underwriters Laboratories 333 Pfingsten Road Northbrook, Illinois 60062 U.S.A.

Práticas de utilização segura



O carro de rega é um veículo fora de estrada e não foi concebido, equipado e fabricado para ser utilizado na via pública, estradas, nem mesmo em vias rápidas.

Responsabilidades do supervisor

- Certifique-se de que os utilizadores receberam a formação adequada e de que estão familiarizados com o *manual do utilizador*, manual do motor e com todas as etiquetas constantes no carro de rega.
- Defina os seus próprios procedimentos e regras de trabalho para condições de utilização mais exigentes (ex.: inclinações demasiado pronunciadas para a utilização do carro de rega).

Segurança química



As substâncias químicas usadas no sistema de pulverização podem ser perigosas ou tóxicas para si ou outras pessoas presentes, animais, plantas, solos ou outros bens.

- **Leia atentamente e siga as etiquetas de advertência química e Folhas de dados de material de segurança de todos os produtos químicos usados e proteja-se de acordo com as recomendações do fabricante do produto químico. Por exemplo, utilize o Equipamento de Protecção Pessoal (EPP) incluindo a protecção do rosto e dos olhos, luvas ou outros equipamentos para protecção contra o contacto pessoal com o produto químico.**
- **Tenha em mente que pode ser usado mais do que um produto químico e deve ser consultada a informação sobre cada um.**
- **Recuse operar ou trabalhar no pulverizador se esta informação não estiver disponível!**
- **Antes de trabalhar num sistema de pulverização, certifique-se de que foi lavado três vezes e neutralizado de acordo com as recomendações dos fabricantes dos produtos químicos.**
- **Verifique se existe uma fonte de água limpa e sabão nas proximidades e lave imediatamente qualquer produto químico que entre em contacto consigo.**

- Esteja devidamente preparado antes de utilizar ou manusear os produtos químicos.
- Utilize o químico adequado para o trabalho que vai realizar.
- Siga as instruções do fabricante para uma correcta aplicação do químico.
- Prepare os químicos numa zona bem ventilada.
- Utilize óculos ou outro equipamento de protecção tal como indicado pelo fabricante do produto químico. Certifique-se de que a maior parte da pele está protegida durante a utilização dos químicos.
- Tenha sempre água limpa à disposição quando encher o tanque de carro de rega.
- Não coma, não beba nem fume quando estiver a utilizar os químicos.

- Assim que acabar de trabalhar, lave sempre as mãos e outras zonas do corpo expostas ao químico.
- Elimine correctamente os químicos inutilizados e os recipientes dos químicos de acordo com as recomendações do fabricante e as normas locais.
- Os químicos e os gases dos reservatórios são perigosos; nunca mexa dentro do tanque nem coloque a cabeça sobre a abertura.

Antes da utilização

- Utilize a máquina só depois de ler e compreender este manual.
- **Nunca** permita que crianças conduzam o carro de rega.
- **Nunca** permita que outros adultos utilizem o carro de rega sem terem lido e compreendido previamente o *manual do utilizador*. Apenas pessoal autorizado e com formação adequada deve conduzir este carro de rega. Certifique-se de que todos os utilizadores se encontram em bom estado físico e mental para utilizar o carro de rega.
- Este carro de rega foi concebido para transportar apenas o **operador** e **um passageiro**, que deverá sentar-se no respectivo banco, fornecido pelo fabricante. **Nunca** transporte outros passageiros no carro de rega.
- **Nunca** utilize o carro de rega quando se encontrar sob o efeito de álcool ou drogas. Mesmo os medicamentos para a constipação ou outros que tenham sido receitados podem provocar sonolência.
- Não deverá conduzir o carro de rega quando se sentir cansado. Faça um intervalo de vez em quando. É muito importante manter-se sempre atento.
- Familiarize-se com os comandos e aprenda a parar rapidamente a máquina.
- Mantenha todos os resguardos, dispositivos de segurança e autocolantes no devido lugar. Se um resguardo, dispositivo de segurança ou autocolante se encontrar danificado ou ilegível, repare-o ou substitua-o antes de utilizar a máquina.
- Use sempre calçado resistente. Não utilize a máquina quando calçar sandálias, ténis ou sapatilhas. Não use roupa larga ou jóias que possam ficar presas em peças móveis e provocar lesões.
- Deve utilizar óculos e sapatos de protecção, calças compridas e capacete, que por vezes são exigidos por alguns regulamentos de seguros e de segurança locais.
- Evite conduzir quando escurece, especialmente em zonas desconhecidas. Se for necessário conduzir

quando escurece, tenha cuidado e ligue os faróis e luzes adicionais.

- Tome todas as precauções necessárias quando passar com o veículo ao pé de pessoas. Verifique sempre se existem pessoas perto do carro e mantenha-as afastadas da zona de trabalho.
- Antes de utilizar o carro de rega, verifique sempre as áreas designadas do carro de rega que estão indicadas em Verificações prévias na secção Operação. Se a máquina não funcionar correctamente ou se estiver de alguma forma danificada **não** utilize o carro de rega. Certifique-se de que o problema foi solucionado antes de utilizar o carro de rega ou o engate.
- Certifique-se de que todas as ligações e tubagens do sistema hidráulico se encontram bem apertadas e em bom estado de conservação antes de colocar o sistema sob pressão.
- A gasolina é um combustível altamente inflamável, pelo que deverá tomar todas as precauções necessárias.
 - Utilize um contentor para gasolina aprovado.
 - Não retire a tampa do depósito de combustível quando o motor estiver quente ou ainda em funcionamento.
 - Não fume quando estiver próximo de gasolina.
 - Encha o depósito de combustível no exterior e apenas até 25 mm do cimo do depósito (o fundo do tubo de enchimento). Não encha demasiado.
 - Limpe todo o combustível derramado.

Durante a utilização



Os gases de escape contêm monóxido de carbono, um gás inodoro e venenoso que poderá provocar a morte.

Nunca ligue o motor num espaço fechado.

- O utilizador deve permanecer sentado sempre que o carro de rega estiver em movimento. Sempre que possível, o utilizador deve manter as duas mãos no volante. Mantenha sempre os braços e pernas dentro do carro de rega.
- Tome sempre muita atenção a obstáculos suspensos, como por exemplo, ramos de árvores, aduelas de portas e passagens suspensas. Certifique-se de que

existe espaço suficiente para passar em segurança com o carro de rega.

- Se não utilizar o carro de rega de forma segura poderá provocar um acidente, o capotamento do carro de rega, lesões graves ou mesmo a morte. Conduza cuidadosamente. Para evitar o capotamento ou a perda de controlo:
 - tenha muito cuidado, reduza a velocidade e mantenha uma distância de segurança em relação a bancos de areia, poços, cursos de água, rampas, zonas desconhecidas, ou áreas com elevações ou declives abruptos.
 - Preste atenção a buracos ou outros perigos não visíveis.
 - Tome precauções adicionais quando utilizar o carro de rega em superfícies molhadas, em condições atmosféricas adversas, a velocidades elevadas ou com a carga máxima. Com a carga máxima, o tempo e a distância de paragem aumentam.
 - Evite paragens e arranques bruscos. Não inverta a direcção sem que o veículo se encontre completamente parado.
 - Abrande antes de fazer uma curva. Não tente efectuar mudanças bruscas de direcção, manobras bruscas ou quaisquer outras manobras inseguras que possam provocar a perda de controlo do carro de rega.
 - Antes de fazer marcha-atrás, veja se está alguém atrás do veículo. Faça marcha-atrás devagar.
 - Preste atenção ao trânsito quando chegar a uma via pública, ou a atravessar. Dê prioridade aos peões e aos restantes veículos. Este carro de rega **não** foi concebido para ser utilizado na via pública ou em vias rápidas. Indique sempre a mudanças de direcção, ou pare atempadamente de modo a que os outros condutores percebam a manobra que pretende realizar. Respeite o código e as regras de trânsito.
 - Os sistemas eléctrico e de escape do carro de rega podem produzir faíscas susceptíveis de provocar a ignição de materiais explosivos. Nunca utilize o carro de rega perto de uma zona onde existam poeiras ou gases explosivos na atmosfera.
 - Sempre que se sentir inseguro sobre uma operação, **interrompa o trabalho** e peça conselhos ao seu supervisor.
- Não toque no motor nem na panela de escape quando o motor se encontrar em funcionamento ou assim que o desligar. Estas zonas podem estar suficientemente quentes para provocar queimaduras.

- Se a máquina vibrar de forma invulgar, pare imediatamente, aguarde até que a máquina se encontre perfeitamente parada e verifique se o carro de rega se encontra danificado. Efectue todas as reparações necessárias antes de reiniciar a operação.
- Antes de se levantar do banco:
 1. Desligue a máquina.
 2. Coloque o selector das velocidades em ponto morto e engate o travão de mão.
 3. Rode a chave da ignição para a posição Off (desligar).
 4. Retire a chave da ignição.

Importante: Coloque a máquina numa superfície nivelada.

Travagem

- Reduza a velocidade antes de se aproximar de um obstáculo. Desta forma, tem mais tempo para parar ou mudar de direcção. Se bater contra um obstáculo, poderá danificar o carro de rega e o seu conteúdo. E, mais importante do que tudo, pode feri-lo a si.
- O Peso Bruto do Veículo (PBV) tem um impacto decisivo na capacidade de travagem e/ou mudança de direcção. Cargas pesadas e engates dificultam a paragem ou a mudança de direcção do carro de rega. Quanto mais pesada for a carga, mais tempo o veículo demora a parar.
- A relva e o pavimento tornam-se muito mais escorregadios se estiverem húmidos. O tempo de travagem em superfícies húmidas é 2 a 4 vezes superior ao de travagem em superfícies secas. Se passar por cima de águas paradas suficientemente profundas para molhar os travões, estes só voltam a funcionar bem quando estiverem secos. Ao sair da zona de água, teste os travões para verificar se estão a funcionar correctamente. Se não estiverem a funcionar correctamente, conduza devagar e vá carregando ligeiramente no travão. Desta forma, os travões acabam por secar.

Utilização em terrenos acidentados e irregulares

A utilização do carro de rega numa superfície inclinada poderá provocar o seu capotamento ou a redução de potência do motor, o que provocará uma perda de velocidade da máquina aquando da subida da superfície inclinada. Estas situações poderão provocar acidentes pessoais.

- Não acelere rapidamente nem trave bruscamente quando descer uma superfície inclinada de marcha-atrás, especialmente se o veículo estiver carregado.
- Nunca conduza ao longo de uma superfície inclinada; opte por subir ou descer em linha recta ou, preferencialmente, evite essa superfície.
- Se o motor parar ou perder potência numa subida, utilize os travões de forma gradual e recue lentamente.
- É perigoso mudar de direcção numa subida ou descida. Se tiver de inverter o sentido da marcha numa subida ou descida, conduza devagar e com cuidado. Não faça curvas apertadas ou repentinas.
- Cargas pesadas afectam a estabilidade do veículo. Reduza o peso da carga e a velocidade quando conduzir em locais inclinados.
- Não pare nas subidas ou descidas, especialmente quando transportar uma carga. Parar numa descida leva mais tempo do que parar numa superfície plana. Se for necessário parar o carro de rega, evite fazê-lo bruscamente, porque poderá provocar o capotamento do mesmo. Não trave bruscamente quando descer numa superfície inclinada porque poderá provocar o capotamento do carro de rega.
- A empresa Toro recomenda a montagem do sistema de protecção contra capotamento (ROPS) quando utilizar a máquina em terreno inclinado. Se instalar o sistema ROPS, utilize sempre o cinto de segurança quando conduzir o carro de rega.
- Reduza a velocidade e a carga quando circular em terrenos acidentados, irregulares e perto de lancis, buracos e outras alterações bruscas no terreno. As cargas poderão deslizar, tornando o carro de rega instável.



Alterações bruscas no terreno podem provocar movimentos bruscos no volante e, conseqüentemente, lesões nos membros superiores.

- Reduza a velocidade quando circular em terrenos acidentados e perto de lancis.
- Conduza com as mãos no volante, uma de cada lado. Não toque na parte interior do volante.

Carga

O peso da carga pode alterar o centro de gravidade e a utilização do carro de rega. Siga as indicações seguintes

para evitar qualquer perda de controlo e eventuais lesões pessoais:

- Reduza o peso da carga quando utilizar o veículo em superfícies inclinadas ou terreno acidentado, para evitar o capotamento do carro de rega.
- As cargas líquidas provocam oscilações. Geralmente, a carga solta-se quando o veículo muda de direcção, vai a subir ou a descer, com alterações bruscas de velocidade, ou circula em superfícies irregulares. O deslizamento das cargas poderá provocar o capotamento do carro de rega.
- Quando utilizar o veículo com uma carga pesada, reduza a velocidade e controle a distância de travagem. Não trave de repente. Tenha especial cuidado com as superfícies inclinadas.
- As cargas pesadas exigem uma distância maior de travagem e aumentam a possibilidade de queda do veículo numa mudança rápida de direcção.

Manutenção

- Apenas funcionários qualificados e autorizados deverão efectuar a manutenção, reparação, ajuste ou inspecção do carro de rega.
- Antes de efectuar a manutenção, certifique-se de que o sistema foi lavado e limpo cuidadosamente.
- Antes de efectuar qualquer ajuste ou tarefa de manutenção na máquina, desligue o motor, engate o travão de mão e retire a chave da ignição, de modo a evitar qualquer arranque accidental.
- Para garantir que a máquina se encontra em boas condições de funcionamento, mantenha todas as porcas e parafusos devidamente apertados.
- Para reduzir o risco de incêndio, mantenha a zona do motor livre de massa lubrificante excessiva, folhas e acumulação de sujidade.
- Nunca utilize uma chama para verificar o nível de combustível nem para verificar se há fuga de combustível ou do electrólito da bateria.
- Se for necessário colocar o motor em funcionamento para executar qualquer ajuste, deverá manter as mãos, pés, roupa e outras partes do corpo longe do motor e outras peças em movimento. Mantenha todas as pessoas longe da máquina.
- Não utilize recipientes abertos de combustível ou líquidos de limpeza inflamáveis para limpar as peças.
- **Não ajuste** o regulador de velocidade de tracção. Para garantir a segurança e precisão do motor, deverá pedir a um distribuidor autorizado Toro que verifique a velocidade do veículo.

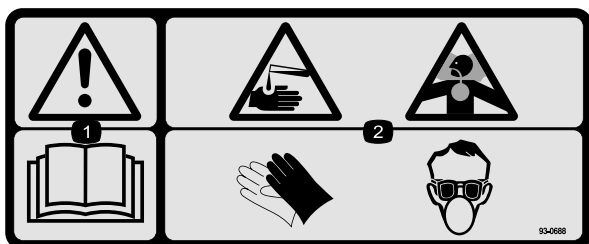
- Mantenha o seu corpo e mãos longe de fugas ou bocais que projectem fluido sob pressão. Utilize um pedaço de cartão ou de papel para localizar fugas. A fuga de fluidos sob pressão podem penetrar na pele e provocar ferimentos que necessitam de uma rápida intervenção cirúrgica sob risco de provocar gangrena.
- Contacte um distribuidor autorizado Toro, para reparações de vulto ou assistência técnica.
- Para garantir o máximo desempenho e segurança, adquira sempre peças sobressalentes e acessórios de

origem da Toro. A utilização de peças sobressalentes e acessórios produzidos por outros fabricantes pode ser perigosa. Qualquer alteração no carro de rega pode afectar o funcionamento, desempenho, durabilidade ou utilização do mesmo e poderá resultar em lesões ou em morte. Esse tipo de utilização pode anular a garantia do produto.

Autocolantes de segurança e de instruções

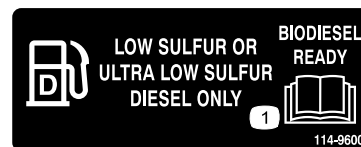


Os autocolantes de segurança e de instruções são facilmente visíveis e situam-se próximo das zonas de potencial perigo. Substitua todos os autocolantes danificados ou perdidos.



93-0688

1. Atenção – consulte o *Manual do utilizador*.
2. Perigo de queimaduras com líquido cáustico/químico e inalação de gases tóxicos – proteja as mãos, a pele, os olhos e as vias respiratórias.



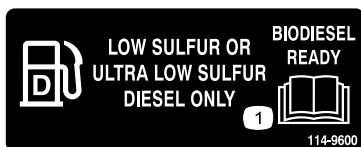
114-9600

1. Consulte o *Manual de Instruções*.



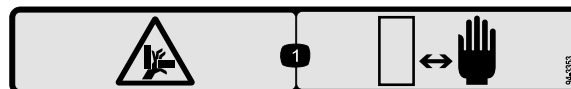
93-6687

1. Não pisar.



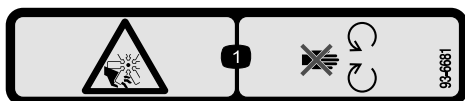
114-9600

1. Consulte o *Manual de utilizador*.



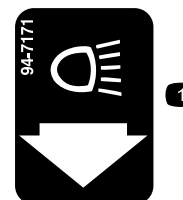
94-3353

1. Risco de esmagamento das mãos – mantenha as mãos a uma distância segura da máquina.



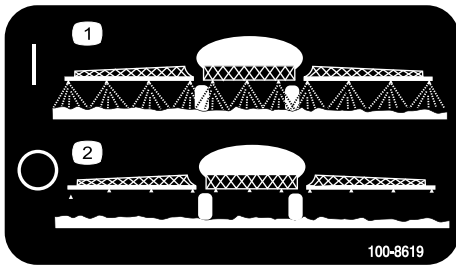
93-6681

1. Perigo de esticção/corte, ventoinha – mantenha-se afastado de peças móveis.



94-7171

1. Luzes



100-8619

1. Pulverização ligada
2. Pulverização desligada



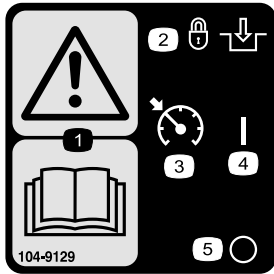
104-7628

1. Consulte o *Manual de Instruções*.



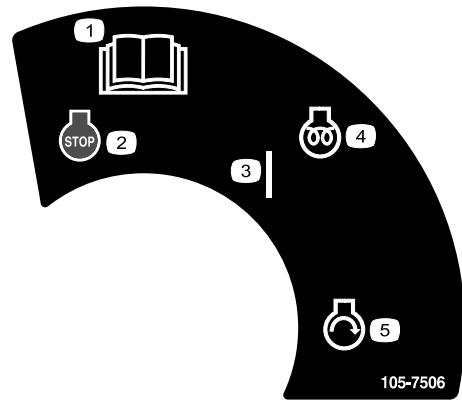
107-8722

1. Para engatar o travão de parqueamento, pressione o travão, coloque a alavanca do travão de parqueamento na posição de bloqueio.



104-9129

1. Atenção – consulte o *Manual do utilizador*.
2. Bloqueio e engate
3. Controlo de cruzeiro
4. On (Ligado)
5. Off (Desligado)



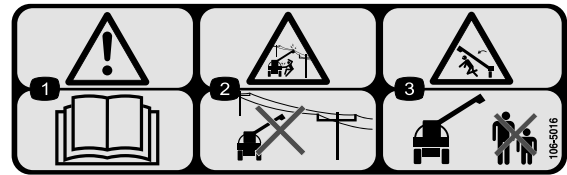
105-7506

1. Consulte o *Manual de Instruções*.
2. Motor – stop (desligar)
3. On (Ligado)
4. Motor – pré-aquecimento
5. Motor – start (arranque)



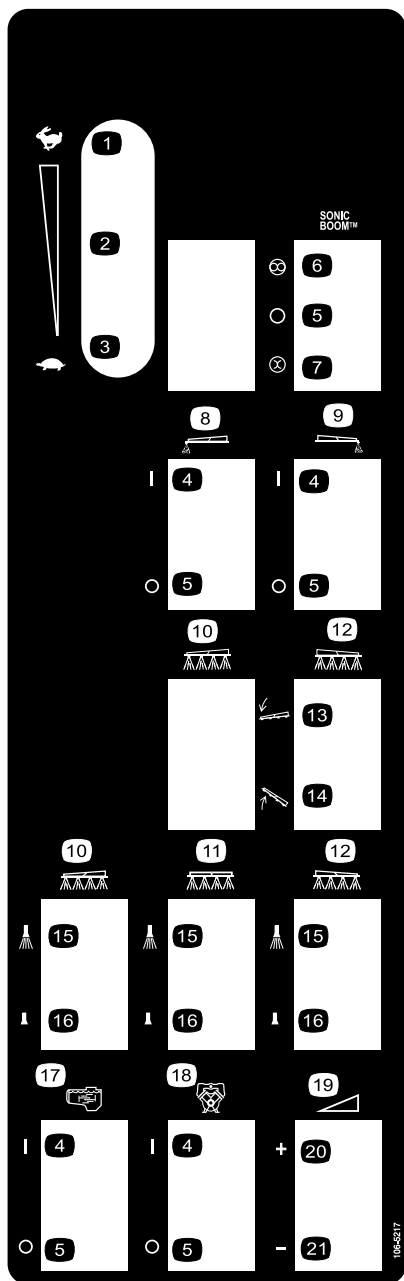
106-1355

1. Aviso – não entre no depósito.



106-5016

1. Atenção – consulte o *Manual do utilizador*.
2. Perigo de choque eléctrico, cabos eléctricos suspensos – mantenha-se afastado dos cabos eléctricos suspensos.
3. Perigo de esmagamento, rampa – mantenha as pessoas afastadas da máquina.



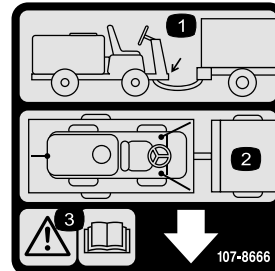
106-5217

- | | |
|---|---|
| 1. Rápido | 12. Rampa direita |
| 2. Definição variável contínua | 13. Baixar a rampa |
| 3. Lento | 14. Levantar a rampa |
| 4. On (Ligado) | 15. Pulverização ligada |
| 5. Off (Desligado) | 16. Pulverização desligada |
| 6. Automático | 17. Agitação |
| 7. Manual | 18. Bomba |
| 8. Marcador de espuma da rampa esquerda | 19. Ajuste variável contínuo, pressão da pulverização |
| 9. Marcador de espuma da rampa direita | 20. Aumento |
| 10. Rampa esquerda | 21. Diminuição |
| 11. Rampa central | |



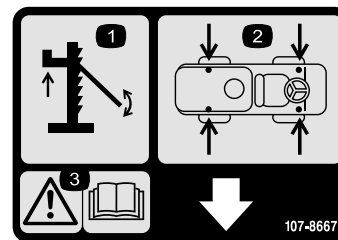
106-5517

1. Aviso – não toque na superfície quente.



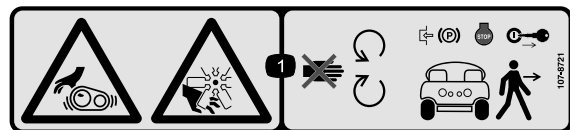
107-8666

1. Localização do gancho do reboque
2. Pontos de fixação
3. Atenção - consulte o *Manual de Instruções*.



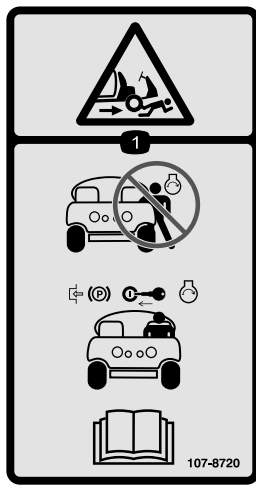
107-8667

1. Suspensão
2. Pontos de suspensão
3. Atenção - consulte o *Manual de Instruções* para obter mais instruções sobre como subir o veículo.



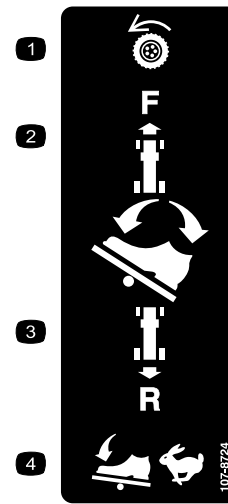
107-8721

1. Risco de emaranhamento, correia; perigo de corte/desmembramento, ventoinha – mantenha-se afastado de peças móveis; bloqueie o travão de estacionamento, pare o motor e retire a chave antes de sair da máquina.



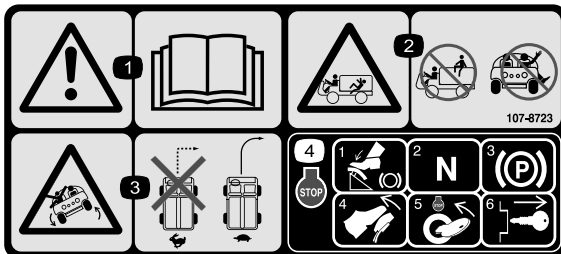
107-8720

1. Perigo de esmagamento/desmembramento – não ligue o motor ao entrar ou sair do veículo; engate o travão de estacionamento, insira a chave e ligue o motor, mantendo-se sentado no banco do condutor; leia o *Manual do utilizador*.



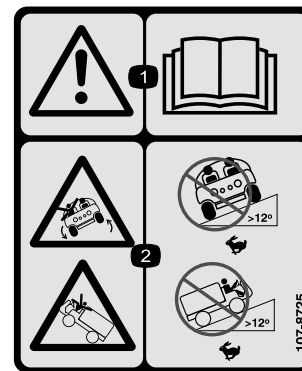
107-8724

1. Transmissão de tracção
2. Para avançar, carregue no cimo do pedal de tracção para a frente e para baixo.
3. Para fazer marcha-atrás, carregue na zona inferior do pedal para trás e para baixo.
4. A velocidade do veículo aumenta com a pressão no pedal.



107-8723

1. Atenção – consulte o *Manual do utilizador*.
2. Risco de queda e esmagamento – não transporte passageiros em cima do depósito; mantenha sempre os braços e as pernas dentro do veículo.
3. Perigo de capotamento – não faça curvas apertadas se viajar a uma velocidade elevada; conduza lentamente nas curvas.
4. Para parar o motor, pressione o travão, coloque o selector de velocidades em ponto morto, engate o travão de estacionamento, liberte o pedal, pare o motor e retire a chave.



107-8725

1. Atenção – consulte o *Manual do utilizador*.
2. Perigo de capotamento – não conduza a uma velocidade elevada em inclinações de ângulo superior a 12 graus; não tente subir inclinações de ângulo superior a 12 graus a uma velocidade elevada.



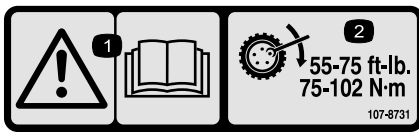
114-9576

1. Ponto de aperto, mãos—mantenha as mãos afastadas da articulação.



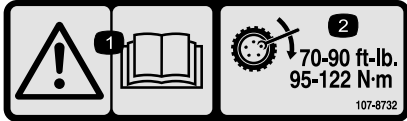
107-8726

1. Perigo de esmagamento/desmembramento de outras pessoas – não saia nem entre na máquina enquanto esta estiver em movimento; pare a máquina antes de entrar ou sair.



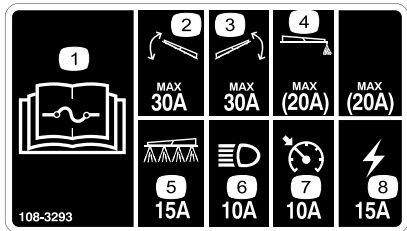
107-8731

1. Atenção – consulte o *Manual do utilizador*.
2. Aperte as porcas com uma força de 75-102 Nm.



107-8732

1. Aviso – leia o *Manual do utilizador*.
2. Aperte as porcas com uma força de 102-122 Nm.



108-3293

- | | |
|--|---|
| <ol style="list-style-type: none"> 1. Leia o <i>Manual do utilizador</i> para obter instruções mais detalhadas sobre os fusíveis. 2. Fusível de 30 amp. para elevação da rampa, esquerda 3. Fusível de 30 amp. para elevação da rampa, direita 4. Fusível de 20 amp. para o marcador de espuma | <ol style="list-style-type: none"> 5. Fusível de 15 amp. para o sistema de pulverização 6. Fusível de 10 amp. para os faróis 7. Fusível de 10 amp. para o controlo de cruzeiro 8. Fusível de 15 amp. para a ignição |
|--|---|

Instalação

Peças soltas

Utilize a tabela abaixo para verificar se todas as peças foram enviadas.

Procedimento	Descrição	Quantidade	Utilização
1	Nenhuma peça necessária	–	Verifique as molas das dobradiças das rampas.
2	Chave de ignição Manual do utilizador Manual de utilização do motor Catálogo de peças Material de formação do utilizador Cartão de Registo Folha de verificação de pré-entrega	2 1 1 1 1 1 1	Leia os manuais e veja os materiais de formação antes de utilizar a máquina.

Nota: Determine os lados direito e esquerdo da máquina a partir da posição normal de utilização.

Importante: Para utilizar o carro de rega, *tem de adquirir e instalar bocais*. Contacte o seu distribuidor Toro autorizado para obter mais informações sobre os kits de rampas e acessórios disponíveis. Depois de instalar os bocais, e antes de utilizar o carro de rega pela primeira vez (se não estiver a utilizar o Sistema de Pulverização Pro Control™), ajuste as válvulas de distribuição para que a pressão e a aplicação sejam iguais em todas as rampas quando desliga uma ou mais rampas. Consultar a secção Calibração das válvulas de distribuição das rampas, na secção Operação.

1

Verificação das molas das dobradiças das rampas

Nenhuma peça necessária

Procedimento

Importante: Pôr o sistema de pulverização a funcionar com as molas das dobradiças das rampas com a pressão incorrecta pode danificar as rampas. Meça as molas e utilize a porca de bloqueio para comprimir as molas para 4 cm, se for necessário.

O carro de rega é fornecido com as extensões da rampa puxadas para a frente para facilitar a embalagem da máquina. As molas não são completamente apertadas na altura do fabrico para permitir que as rampas fiquem nesta posição para transporte. Antes de utilizar a máquina as molas devem ser ajustadas com a compressão correcta.

1. Se for necessário, retire os componentes da embalagem que prendem as rampas de extensão direita e esquerda durante o transporte.

2. Apoie as rampas com elas estendidas na posição de pulverização.
3. Na dobradiça da rampa, meça a compressão das molas superior e inferior enquanto as rampas estão na sua posição estendida (Figura 3).
 - A. Todas as molas deverão estar comprimidas até à medida de 4 cm.
 - B. Utilize a porca de bloqueio para comprimir qualquer mola que meça mais do que 4 cm.

2

Saber mais sobre o seu produto

Peças necessárias para este passo:

2	Chave de ignição
1	Manual do utilizador
1	Manual de utilização do motor
1	Catálogo de peças
1	Material de formação do utilizador
1	Cartão de Registo
1	Folha de verificação de pré-entrega

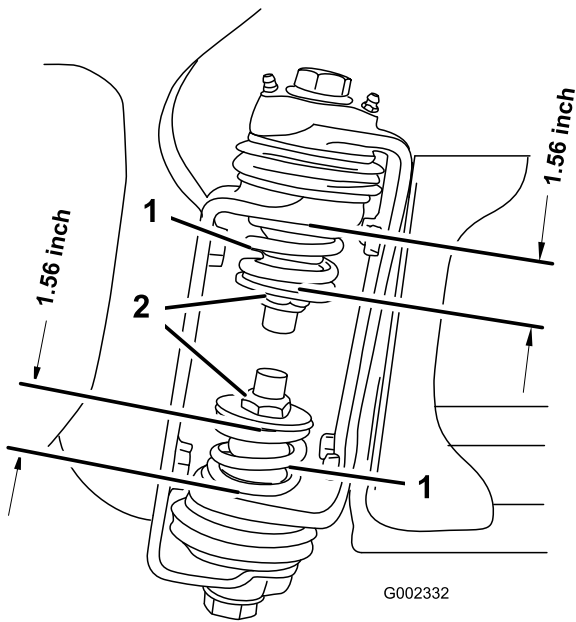


Figura 3

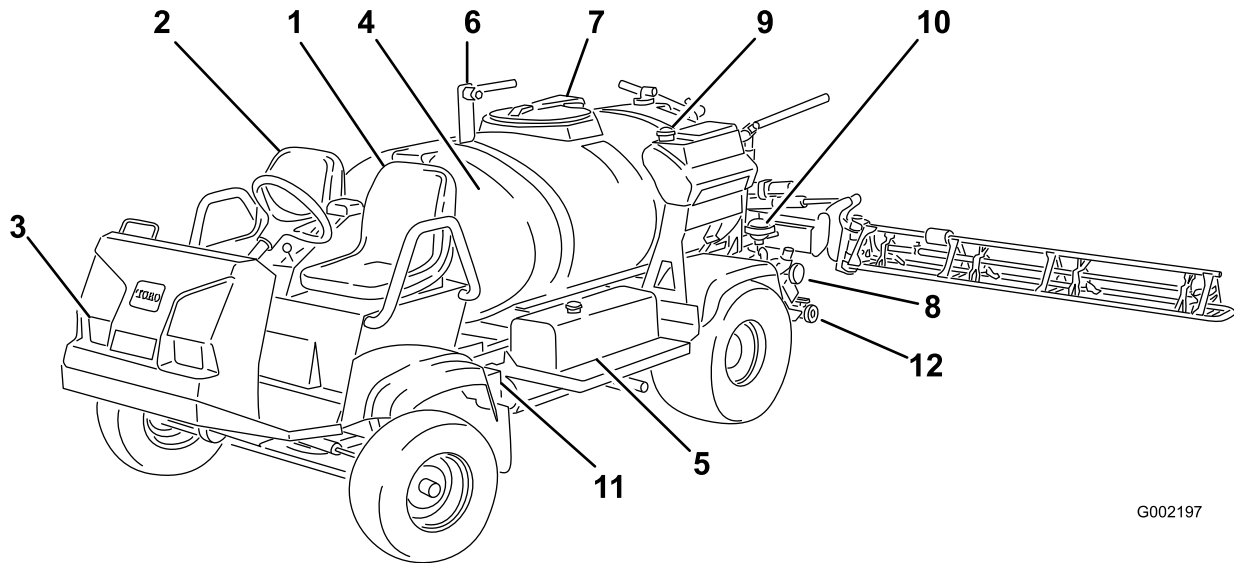
1. Mola da dobradiça da rampa 2. Porca de bloqueio

4. Repita o procedimento para cada mola em ambas as dobradiças das rampas.
5. Desloque as rampas para a posição de transporte "X". Ver Utilização das rampas na secção Operação para mais informações.

Procedimento

1. Leia os manuais.
2. Veja o material de formação do utilizador.
3. Preencha o cartão de registo e devolva-o à Toro.
4. Guarde a documentação num local seguro.

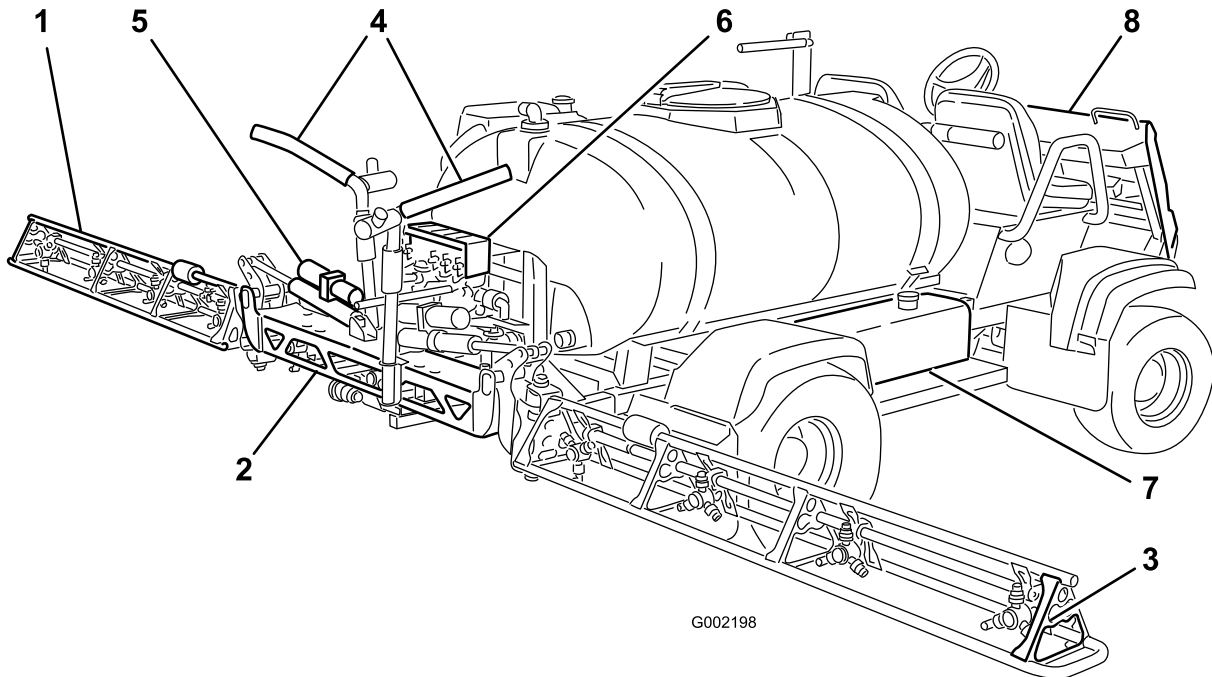
Descrição geral do produto



G002197

Figura 4

- | | | | |
|--------------------------|----------------------------|---------------------------|---------------------------------|
| 1. Posição do utilizador | 4. Depósito de químicos | 7. Tampão do depósito | 10. Válvula de pressão da bomba |
| 2. Posição do passageiro | 5. Depósito de combustível | 8. Bomba | 11. Bateria |
| 3. Farol | 6. Receptáculo anti-sifão | 9. Depósito de água limpa | 12. Escoamento do depósito |



G002198

Figura 5

- | | | | |
|-------------------|--------------------------------------|----------------------------------|------------------------|
| 1. Rampa esquerda | 3. Rampa direita | 5. Cilindro de controlo da rampa | 7. Depósito hidráulico |
| 2. Rampa central | 4. Cavidade de Transporte das Rampas | 6. Grupo da válvula | 8. Grupo do painel |

Comandos

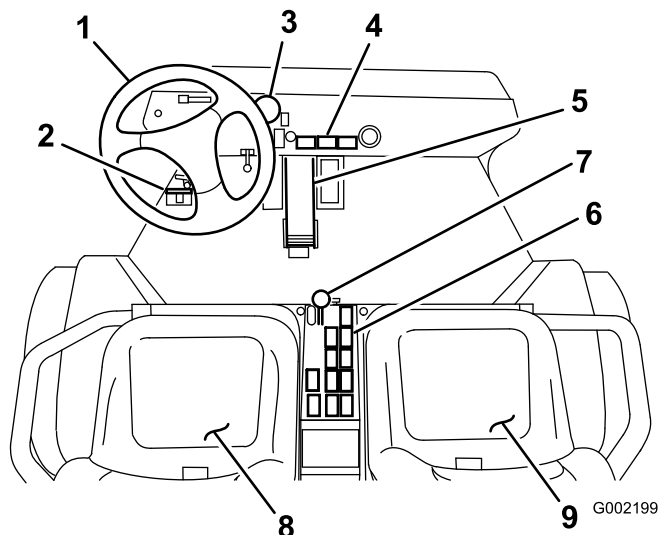


Figura 6

- | | | |
|---|-------------------------------|---------------------------|
| 1. Volante | 4. Controlos do painel | 7. Alavanca do acelerador |
| 2. Interruptor de pé principal da rampa | 5. Pedal de tracção | 8. Posição do utilizador |
| 3. Indicador da pressão | 6. Controlos do carro de rega | 9. Posição do passageiro |

Pedal de tracção

O pedal de tracção (Figura 7) permite controlar o avanço e o recuo da máquina. Utilize o pé direito para pressionar a zona dianteira do pedal e deslocar a máquina para a frente; se pressionar a zona traseira do pedal irá deslocar a máquina no sentido inverso. Liberte o pedal para abrandar e parar o veículo.

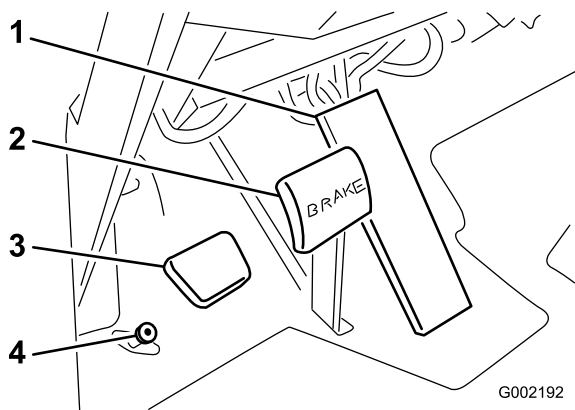


Figura 7

- | | |
|----------------------|--------------------------------------|
| 1. Pedal de tracção | 3. Pedal do travão de estacionamento |
| 2. Pedal dos travões | 4. Interruptor principal da rampa |

obter a velocidade máxima de avanço, engate a alavanca do acelerador para a posição Fast (rápido) e carregue no pedal de tracção para a frente.

Nota: Para obter a potência máxima com o depósito cheio ou quando subir uma superfície inclinada, engate a alavanca do acelerador na posição Fast (rápido) e conduza lentamente para manter as rotações do motor constantes.

Pedal de travão

Utilize o pedal dos travões para parar ou diminuir a velocidade do carro de rega (Figura 7).



Se utilizar o carro de rega com travões usados ou ajustados incorrectamente, pode perder o controlo do veículo, provocando lesões graves ou a morte do utilizador ou das pessoas que estejam à volta.

Verifique sempre os travões antes de utilizar o carro de rega e mantenha-os ajustados e reparados.

Importante: Antes de avançar ou recuar, verifique se o carro de rega está completamente parado.

Nota: Quanto maior for a pressão no pedal em ambos os sentidos, maior é a velocidade do carro de rega. Para

Travão de mão

O travão de estacionamento é um pedal que se encontra à esquerda do travão (Figura 7). Engate o travão de estacionamento sempre que abandonar o veículo, para

evitar qualquer movimento acidental do mesmo. Para engatar o travão de estacionamento, carregue no pedal dos travões e, fazendo pressão no travão, carregue no pedal do travão de estacionamento. Para desactivar, carregue e liberte o pedal dos travões. Se parar o carro de rega numa grande inclinação, engate o travão de estacionamento e coloque uns blocos atrás das rodas, no sentido descendente.

Alavanca do acelerador

A alavanca do acelerador, situada no painel frontal entre os bancos (Figura 8), controla a velocidade do motor. Empurre a alavanca para a frente para aumentar a velocidade do motor e puxe-a para trás para reduzi-la.

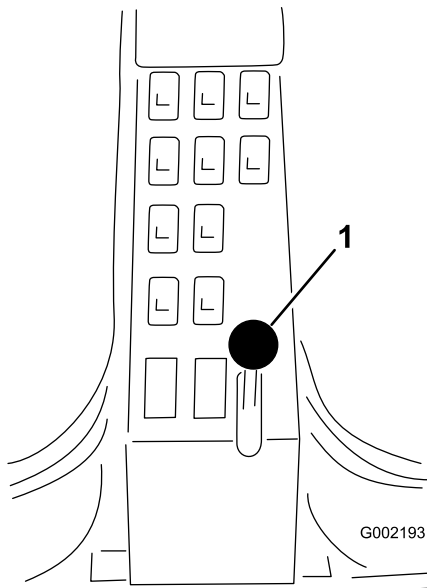


Figura 8

1. Alavanca do acelerador

Ignição

A ignição (Figura 9) é utilizada para ligar e desligar o motor e tem 3 posições: Off, On/Pré-aquecimento e arranque.

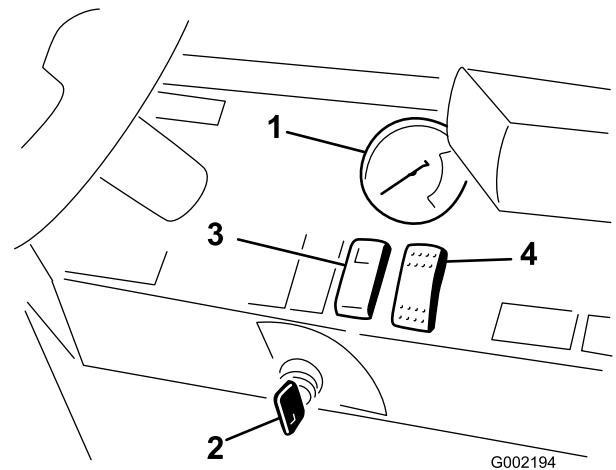


Figura 9

1. Indicador da pressão
2. Ignição
3. Interruptor de bloqueio do pedal de tracção
4. Interruptor dos faróis

Indicador de pressão

O indicador de pressão (Figura 9) situa-se no painel. Este instrumento indica a pressão do fluido no sistema em psi e kPa.

Interruptor de controlo de cruzeiro

O interruptor do controlo de cruzeiro (Figura 9) bloqueia a posição do pedal de tracção quando o interruptor é accionado. Isto assegura que o carro de rega se mantém a uma velocidade constante quando conduz em piso nivelado.

Interruptor dos faróis

Ligue o interruptor para ligar os faróis (Figura 9). Empurre o interruptor para ligar as luzes e puxe-o para desligá-las.

Contador de horas

O contador de horas (Figura 10) indica o número total de horas de funcionamento do motor. O contador de horas começa a funcionar sempre que se roda a chave para a posição Run.

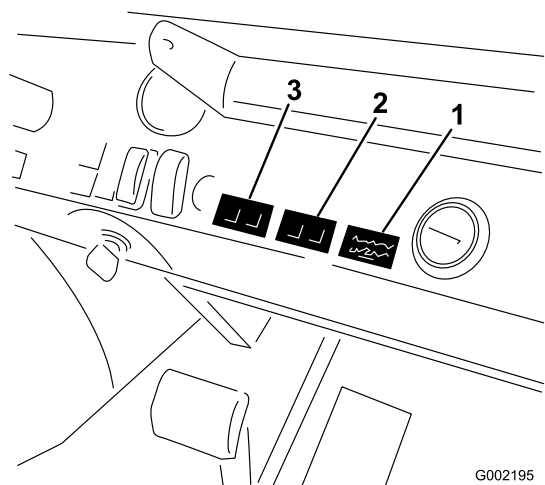


Figura 10

G002195

1. Contador de horas
2. Luz de aviso da pressão do óleo e da bateria
3. Luz de aviso da temperatura da água e das velas de ignição

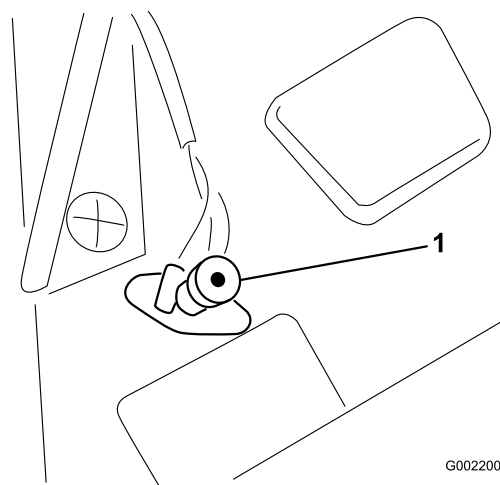


Figura 12

G002200

1. Interruptor principal da rampa

Indicador de combustível

O indicador de combustível encontra-se na parte de cima do depósito de combustível (Figura 11), no lado esquerdo da máquina e mostra a quantidade de combustível que se encontra no depósito.

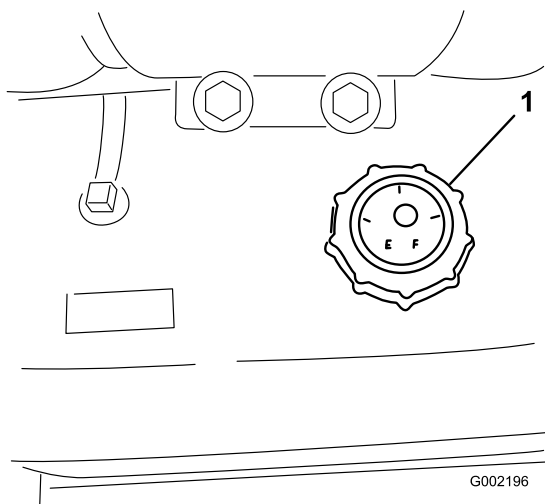


Figura 11

G002196

1. Indicador de combustível

Interruptor principal da rampa

O interruptor principal da rampa encontra-se no piso da cabina da máquina e à esquerda do operador. Permite-lhe iniciar e parar a operação de pulverização. Pressione o interruptor com o pé para activar ou desactivar o sistema de pulverização (Figura 12).

Interruptores da rampa

Os interruptores das rampas estão situados no painel de controlo à direita do banco (Figura 13). Pressione o interruptor da rampa para activar ou desactivar o funcionamento das rampas. Quando accionar o interruptor, acende-se uma luz no próprio interruptor. Estes interruptores só vão accionar o sistema de pulverização se o interruptor principal da rampa estiver activado.

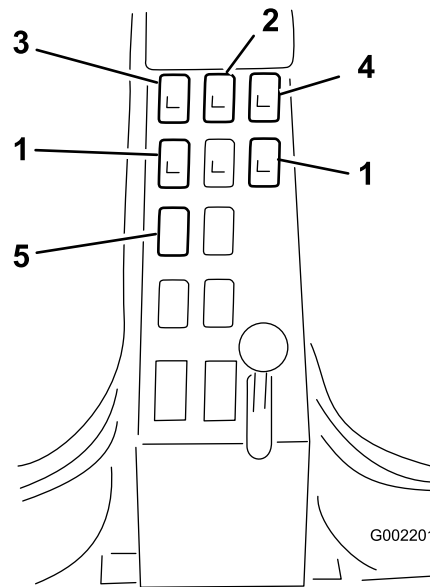


Figura 13

G002201

1. Interruptores da rampa esquerda, direita e central
2. Interruptor da bomba
3. Interruptor da taxa de aplicação
4. Agitação
5. Interruptor de elevação da rampa, esquerda e direita

Interruptor da bomba

O interruptor da bomba situa-se no painel de controlo à direita do banco (Figura 13). Pressione o interruptor para activar ou desactivar o funcionamento da bomba. Quando accionar o interruptor, acende-se uma luz no próprio interruptor.

Importante: Engate apenas o interruptor da bomba quando o motor estiver ao ralenti baixo para evitar danificar o accionamento da bomba.

Interruptor da taxa de aplicação

O interruptor da taxa de aplicação situa-se no painel de controlo à direita do banco (Figura 13). Carregue e mantenha o interruptor para a frente para aumentar a pressão do sistema de pulverização, ou carregue e mantenha o interruptor para trás para diminuir a pressão.

Rampa

Os interruptores de elevação das rampas estão localizados no painel de controlo no lado direito do banco e são utilizados para elevar a rampa esquerda e direita respectivamente (Figura 13).

Rampa Sonic (Opcional)

O interruptor da rampa Sonic é um interruptor oscilador utilizado para operar a rampa Sonic. Oscile o interruptor para a frente para o modo automático, oscile para trás para o modo manual e coloque-o no centro para desactivar (Off). O carro de rega está equipado com tampas de plástico nessas posições.

Posições dos interruptores dos marcadores de espuma (opcional)

Se instalar um kit de marcadores de espuma, terá de adicionar interruptores ao painel de controlo para comandar o seu funcionamento. O carro de rega está equipado com tampas de plástico nessas posições.

Interruptor de agitação

O interruptor de agitação situa-se no painel de controlo à direita do banco (Figura 13). Pressione este interruptor para activar ou desactivar a agitação no depósito. Quando accionar o interruptor, acende-se uma luz no próprio interruptor. Para que se realize a agitação, a bomba deve estar ligada e o motor deve estar a um regime mais elevado que o ralenti. A válvula de agitação situa-se atrás do depósito (Figura 14).

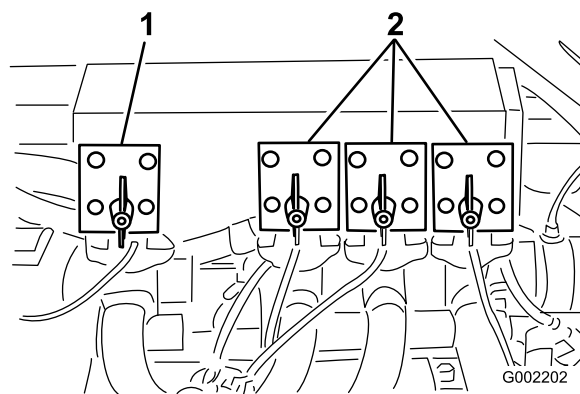


Figura 14

1. Válvula de agitação 2. Válvulas das rampas

Válvulas das rampas

Estas válvulas controlam o funcionamento das três rampas (Figura 14). Se for necessário desligar manualmente uma rampa, rode o botão na válvula no sentido dos ponteiros do relógio para desligar a válvula ou no sentido contrário ao dos ponteiros do relógio para desligá-la.

Nota: Rodar a válvula de rampa manualmente pode interferir com o funcionamento dos fusíveis. Os fusíveis devem ser verificados depois da rotação manual das válvulas.

Válvulas de distribuição das rampas

As válvulas de distribuição da rampa redireccionam o fluxo do fluido de uma rampa para o depósito quando se desliga a secção da rampa. Situam-se na parte inferior de cada secção de válvulas da rampa. É possível ajustar estas válvulas para garantir uma pressão constante da rampa, independentemente do número de rampas que estiverem ligadas. Consultar a secção Calibração das válvulas de distribuição das rampas, na secção Operação.

Nota: Se utilizar o sistema Pro Control, tem de fechar todas as válvulas de distribuição.

Receptáculo de enchimento anti-sifão

Na parte dianteira do tampão do depósito existe um receptáculo de tubagem com um encaixe roscado e um encaixe dentado de 90 graus e um tubo pequeno que pode ser direccionado para a abertura do depósito. Este receptáculo permite fazer a ligação de um tubo de água e encher o depósito de água sem contaminar o tubo com os químicos do depósito.

Importante: Não utilize uma tubagem mais comprida que permita o contacto com os fluidos do depósito. A distância a partir do final da tubagem

até ao nível superior de água deve encontrar-se dentro dos limites regulamentares locais.

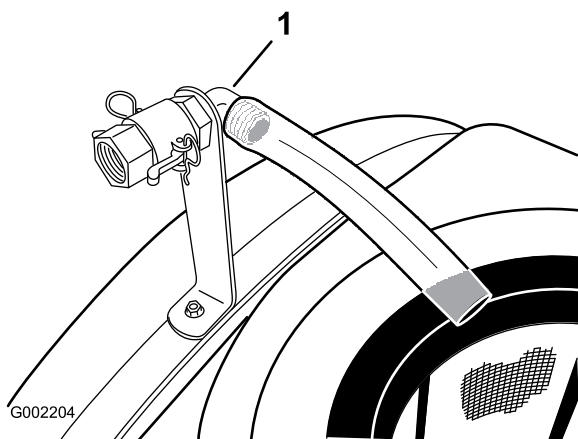


Figura 15

1. Receptáculo de enchimento anti-sifão

Tampão do depósito

O tampão do depósito situa-se no centro da parte superior do depósito. Para abrir o tampão, desligue o motor e, em seguida desvie o meio-tampão frontal para a esquerda e gire o tampão para abrir. Pode retirar o filtro de rede interior para limpeza. Para fechar o depósito, feche o tampão e rode o meio-tampão frontal para a direita.

Especificações

Nota: As especificações e o desenho do produto estão sujeitos a alterações sem aviso prévio.

Peso base	1225 kg
Peso com o sistema pulverizador padrão, vazio, sem condutor	1225 kg
Peso com o sistema pulverizador padrão, cheio, sem condutor	2560 kg
Peso máximo do veículo (GVW) (numa superfície nivelada)	2960 kg
Capacidade do depósito	1135,6 L
Largura total com o sistema de pulverização padrão e as rampas armazenadas na posição X	189 cm

Largura total com o sistema pulverizador padrão	391 cm
Comprimento total com o sistema pulverizador padrão até à parte superior das rampas armazenadas na posição X	442 cm
Altura total com o sistema pulverizador padrão	146 cm
Altura total com o sistema pulverizador padrão até à parte superior das rampas armazenadas na posição X	231 cm
Altura em relação ao solo	18,4 cm
Distância entre eixos	198 cm

Equipamento opcional

A Toro Company tem acessórios e equipamento opcionais que pode adquirir separadamente e instalar no carro de rega. Contacte o Serviço de assistência autorizado para obter uma lista completa de equipamento opcional disponível actualmente para o seu carro de rega.

Funcionamento

Nota: Determine os lados direito e esquerdo da máquina a partir da posição normal de utilização.

Segurança em 1º Lugar

Leia atentamente as instruções de segurança e o teor dos autocolantes na secção Segurança. Esta informação contribui para evitar acidentes ao condutor e a terceiros.

Antes de utilizar o carro de rega pela primeira vez

Verificação do óleo do motor

Nota: A melhor altura para verificar o nível de óleo do motor será quando o motor estiver frio antes do dia de trabalho começar. Se já tiver funcionado, espere 10 minutos até o óleo voltar para o reservatório e verifique depois. Se o nível de óleo estiver exactamente na marca ou abaixo da marca 'ADD' (adicionar) na vareta, adicione óleo até o nível atingir a marca 'FULL' (cheio). **Não encha demasiado.** Se o nível de óleo se encontrar entre as marcas 'FULL' (cheio) e 'ADD' (adicionar), não é necessário adicionar óleo.

O motor já é enviado com óleo no cárter; no entanto, o nível de óleo deverá ser verificado antes de ligar o motor pela primeira vez e depois de utilizar o motor.

1. Coloque a máquina numa superfície plana.
2. Retire a vareta, situada debaixo do banco do passageiro e limpe-a com um pano limpo (Figura 16). Volte a colocar a vareta no tubo e verifique se está completamente introduzida. Retire a vareta e verifique o nível de óleo.

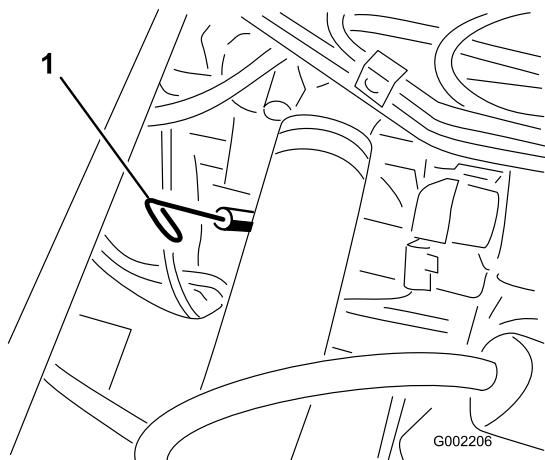


Figura 16

1. Vareta

3. Se o nível de óleo estiver baixo, deverá retirar a tampa de enchimento da cobertura da válvula (Figura 17) e deitar óleo na abertura até que o nível suba até à marca "Full" (Cheio) da vareta; consultar a secção Manutenção do óleo do motor, acerca do tipo e viscosidade do óleo. Adicione o óleo lentamente e verifique o nível com alguma frequência durante o procedimento. Não encha demasiado.

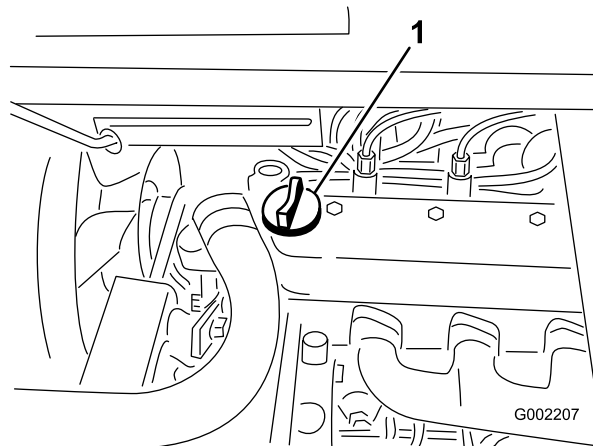


Figura 17

1. Tampão de enchimento de óleo
4. Volte a colocar o tampão de enchimento.
5. Volte a introduzir a vareta no tubo.

Verificação da pressão dos pneus

Verifique a pressão dos pneus a cada 8 horas de funcionamento ou diariamente para garantir que respeita os níveis recomendados. Encha os pneus com uma pressão de 124 kPa (18 psi). Além disso, verifique se os pneus se encontram usados ou danificados.

Abastecer combustível



Em determinadas circunstâncias, o combustível é extremamente inflamável e explosivo. Um incêndio ou explosão provocado(a) por combustível pode resultar em queimaduras e danos materiais.

- Encha o depósito de combustível no exterior, num espaço aberto, quando o motor estiver frio. Limpe todo o combustível derramado.
- Não encha completamente o depósito de combustível. Adicione gasolina ao depósito de combustível até que o nível se encontre 25 mm abaixo do fundo do tubo de enchimento. Este espaço vazio no depósito permitirá que o combustível expanda.
- Não fume quando se encontrar próximo de combustível e mantenha-se afastado de todas as fontes de chama ou faíscas que possam inflamar os vapores existentes nesse meio.
- Guarde a gasolina num recipiente aprovado e mantenha-a longe do alcance das crianças. Nunca adquira mais do que o combustível necessário para 30 dias.



Em determinadas condições durante o abastecimento, pode ser libertada electricidade estática que provoca uma faísca que pode inflamar os vapores do combustível. Um incêndio ou explosão provocado(a) por combustível pode resultar em queimaduras e danos materiais.

- Coloque sempre os recipientes de combustível no chão, longe do veículo, antes de os encher.
- Não encha os recipientes de combustível no interior de uma carrinha, outro veículo ou um atrelado, porque os revestimentos do interior ou a cobertura de plástico da carrinha podem isolar o recipiente e abrandar a perda de energia estática do mesmo.
- Sempre que possível, retire a máquina a abastecer do veículo ou do atrelado e encha o depósito da máquina com as respectivas rodas no chão.
- Se tal não for possível, abasteça a máquina no veículo ou no atrelado a partir de um recipiente portátil e não do bocal de abastecimento normal.
- Se for necessário utilizar um bocal de abastecimento, mantenha-o em contacto permanente com o anel exterior do depósito de combustível ou com a abertura do recipiente até concluir a operação.

Combustível recomendado

O motor funciona com gasóleo para automóveis Nº 2-D ou 1-D com um teor de cetano mínimo de 40.

Nota: Pode ser necessário combustível com um teor de cetano mais elevado, caso a máquina seja utilizada a altitudes elevadas ou em baixas temperaturas ambientes.

Preparado para Biodiesel

Esta máquina também pode usar um combustível com mistura de biodiesel de até B20 (20% biodiesel, 80% petrodiesel). A parte de petrodiesel deve ter baixo teor ou ultra baixo teor de enxofre. Tome as seguintes precauções:

- A parte de biodiesel do combustível tem de cumprir as especificações ASTM D6751 ou EN 14214.
- A composição do gasóleo de mistura deve cumprir a ASTM D975 ou EN 590.

- As superfícies pintadas podem ser danificadas pelas misturas de biodiesel.
- Utilize misturas B5 (conteúdo de biodiesel de 5%) ou inferiores no tempo frio.
- Verifique os vedantes, tubos e juntas em contacto com o combustível, uma vez que podem degradar-se ao longo do tempo.
- Pode ocorrer obstrução do filtro durante algum tempo após mudar para misturas de biodiesel.
- Contacte o distribuidor se desejar mais informações sobre o biodiesel.

Enchimento do depósito de combustível

A capacidade do depósito de combustível é de aproximadamente 40 l.

Nota: A tampa do depósito de combustível tem um indicador que permite saber o nível da gasolina; verifique-o regularmente.

1. Coloque o carro de rega numa superfície plana.
2. Engate o travão de estacionamento, pare a bomba, desligue o motor, retire a chave da ignição e deixe o motor arrefecer.
3. Limpe a zona em torno do tampão do depósito de combustível (Figura 18).

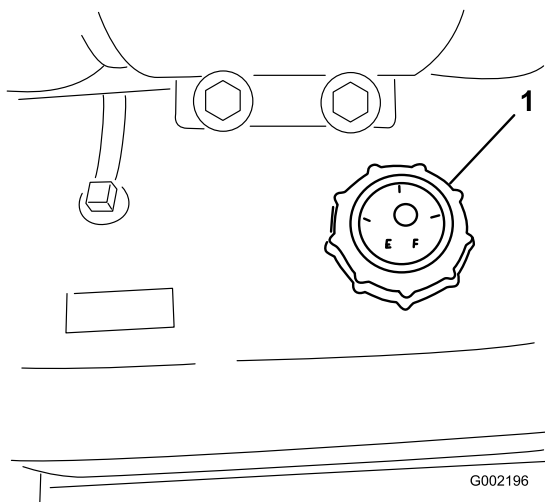


Figura 18

1. Tampa do depósito de combustível
4. Retire a tampa do depósito de combustível.



Em determinadas condições, o gasóleo e respectivos gases podem tornar-se inflamáveis e explosivos. Um incêndio ou explosão de combustível poderá provocar queimaduras e danos materiais.

- **Utilize sempre um funil e encha o depósito de combustível no exterior, numa zona aberta, quando o motor se encontrar frio. Limpe todo o combustível derramado.**
- **Não encha completamente o depósito de combustível. Adicione gasolina ao depósito de combustível até que o nível se encontre 25 mm abaixo do fundo do tubo de enchimento. Este espaço no depósito permite a expansão do combustível.**
- **Não fume quando se encontrar próximo de combustível e mantenha-se afastado de todas as fontes de chama ou faíscas que possam inflamar os vapores existentes nesse meio.**
- **Guarde o combustível num recipiente limpo e seguro e mantenha-o sempre bem fechado.**

5. Encha o depósito até uma polegada abaixo do cimo do depósito (fundo do tubo de enchimento).

Nota: Este espaço no depósito irá permitir que o combustível se expanda. **Não encha demasiado.**

6. Volte a colocar a tampa do depósito de combustível.
7. Limpe todo o combustível derramado.

Ajustar as rampas ao nível

1. Na posição do operador, ligue a chave da ignição para a posição On para ligar o sistema.
2. Mova as rampas para a posição para que fiquem niveladas com o chão.
3. Remova a chave e saia da posição do operador.
4. Na articulação, ajuste a posição dos pára-choques para que a rampa não se possa mover para além do nível do chão. Tenha cuidado para se certificar que o pára-choques está nivelado.
5. Aperte o parafuso e porca para bloquear o pára-choques na posição ajustada. Aperte os parafusos e porcas a 183-223 Nm.

Nota: O pára-choques pode sofrer alguma compressão com o tempo. Se as rampas ficarem abaixo do nível, utilize este procedimento para reajustar a posição do pára-choques como necessário.

Verificações prévias

Verifique os seguintes elementos diariamente, antes de começar a utilizar o carro de rega:

- Verifique a pressão dos pneus.
Nota: Estes pneus são diferentes dos utilizados normalmente nos automóveis; necessitam de uma pressão menor, de modo a minimizar a compactação e danificação da relva.
- Verifique o nível de todos os fluidos e adicione a quantidade de fluido necessária para manter os níveis correctos.
- Funcionamento do pedal dos travões.
- Funcionamento correcto das luzes.
- Desligue o motor e verifique se existem fugas de óleo, peças soltas ou quaisquer outros problemas.

Se existir algum problema com qualquer um dos elementos referidos anteriormente, deverá avisar o mecânico ou o seu supervisor antes de utilizar o carro de rega. É possível que tenha de verificar outros elementos diariamente, por isso, deverá definir com o seu supervisor quais são exactamente as suas responsabilidades.

Conduzir o carro de rega

Ligar o motor

1. Sente-se no banco do utilizador e tire o pé do pedal de tracção.
2. Verifique se o travão de estacionamento está engatado, se o pedal de tracção está em ponto morto e se o regulador está na posição Slow.
3. Rode a chave da ignição para a posição On/Preheat (ligado/aquecimento prévio).
Nota: Um temporizador automático controla o aquecimento das velas durante aproximadamente 6 segundos.
4. Após o aquecimento prévio, rode a chave da ignição para a posição Start (arranque).
5. O motor de arranque não deve funcionar durante mais de 15 segundos.
6. Liberte a chave quando o motor entrar em funcionamento.
7. Se for necessário repetir a operação de aquecimento prévio, rode a chave para a posição Off (desligado) e, em seguida, para a posição On/Preheat (ligado/aquecimento prévio).

Nota: Se for necessário, repita os passos.

8. Faça funcionar o motor a uma velocidade intermédia até que este aqueça.

Condução

1. Carregue no pedal de tracção para a frente para avançar ou carregue no pedal para trás para fazer marcha-atrás.

Importante: Antes de avançar ou recuar, verifique se o carro de rega está completamente parado.

2. Para parar o carro de rega lentamente, liberte o pedal de tracção.
3. Para parar a máquina rapidamente, carregue no pedal de travão.

Nota: A distância de paragem irá depender da carga e velocidade do carro de rega.

Definir o controlo de cruzeiro



Se carregar no interruptor para desligar o controlo de cruzeiro e não tiver o pé no pedal de tracção, a unidade de tracção pode parar bruscamente e provocar uma perda de controlo e causar ferimentos tanto no utilizador como noutras pessoas.

Certifique-se de que tem o pé no pedal de tracção ao desactivar o controlo de cruzeiro com o botão.

1. Avançar e obter a velocidade pretendida; consulte a secção Conduzir o carro de rega.
2. Carregue na parte superior do interruptor de controlo de cruzeiro.

Nota: Acende-se a luz do interruptor.

3. Tire o pé do pedal de tracção.

Nota: O carro de rega mantém a velocidade definida.

4. Para libertar o controlo de cruzeiro, coloque o pé no pedal de tracção e prima o botão do interruptor do controlo de cruzeiro ou retire o pé do pedal de tracção e pise o pedal do travão.

Nota: A luz do interruptor desliga-se e o controlo de tracção volta para o pedal de tracção.

Parar o motor

1. Carregue no travão para parar o carro de rega.

2. Desloque todos os controlos para a posição de ponto morto.
3. Engate o travão de estacionamento.
4. Desloque a alavanca do acelerador para a posição de marcha lenta.
5. Rode a chave da ignição para a posição Off (desligar).
6. Retire a chave da ignição para evitar qualquer arranque accidental.

Rodagem de um novo carro de rega

Para obter um desempenho adequado e prolongar a vida útil do carro de rega, deverá respeitar as seguintes indicações durante as primeiras 100 horas de funcionamento:

- Verifique os níveis dos fluidos e do óleo do motor regularmente, e mantenha-se atento a um eventual sobreaquecimento de qualquer componente do carro de rega.
- Após o arranque de um motor a frio, deverá aguardar 15 segundos antes de acelerar.
- Evite situações de travagem a fundo durante as primeiras horas de rodagem de um novo carro de rega. As coberturas dos novos travões poderão não apresentar o melhor desempenho durante as primeiras horas de utilização.
- Evite os regimes excessivos do motor.
- Deverá variar a velocidade do carro de rega durante o seu funcionamento. Evite paragens e arranques bruscos.
- Consulte a secção Manutenção para obtenção de informações detalhadas acerca das verificações programadas.

Ajustar as rampas ao nível

Pode ser usado o procedimento seguinte para ajustar os limites na rampa central para manter as rampas esquerda e direita niveladas.

1. Na posição do operador, ligue a chave da ignição para a posição On para ligar o sistema.
2. Mova as rampas para a posição para que fiquem niveladas com o chão.
3. Remova a chave e saia da posição do operador.
4. Na articulação, ajuste a posição dos pára-choques para que a rampa não se possa mover para além do

nível do chão. Tenha cuidado para se certificar que o pára-choques está nivelado.

5. Aperte o parafuso e porca para bloquear o pára-choques na posição ajustada. Aperte os parafusos e porcas a 183-223 Nm.

Nota: O pára-choques pode sofrer alguma compressão com o tempo. Se as rampas ficarem abaixo do nível, utilize este procedimento para reajustar a posição do pára-choques como necessário.

Utilização do carro de rega

Para utilizar o carro de rega Multi-Pro, primeiro precisa de encher o depósito de pulverização e, em seguida, aplique a solução para a zona de trabalho. Por fim, limpe o depósito. É importante realizar estes três passos, por esta ordem, para evitar qualquer dano no carro de rega. Por exemplo, não misture nem adicione quaisquer químicos ao depósito de pulverização durante a noite para aplicar na manhã seguinte. Esta medida iria provocar a separação dos químicos e poderia danificar os componentes do carro de rega.



Os químicos são perigosos e podem provocar ferimentos.

- **Antes de utilizar os químicos, leia as instruções das etiquetas e respeite as recomendações e precauções fornecidas pelo fabricante.**
- **Evite o contacto dos químicos com a pele. Caso ocorra qualquer contacto, lave a zona afectada com sabão e água corrente.**
- **Utilize óculos ou outro equipamento de protecção recomendado pelo fabricante.**

O carro de rega Multi-Pro foi especificamente concebido para ter uma durabilidade elevada para ter a maior vida útil que precisar. Para se atingir este objectivo foram utilizados materiais diferentes para fins específicos em diferentes locais do seu carro de rega. Infelizmente não existe um material único que seja perfeito para todas as aplicações previstas.

Alguns químicos são mais agressivos do que outros e cada químico interage de forma diferente com os diversos materiais. Algumas consistências (por exemplo, químicos em pó, carvão) são mais abrasivas e provocam um desgaste superior. Se existir um químico numa fórmula que irá proporcionar uma maior vida útil do carro de rega, utilize esta formulação alternativa.

Como sempre, lembre-se de limpar muito bem o seu carro de rega depois de qualquer aplicação. Isto irá contribuir muito para que o seu carro de rega tenha uma vida longa e sem problemas.

Enchimento do depósito de água limpa

Encha sempre o depósito de água com água limpa antes de utilizar ou misturar quaisquer químicos.

O depósito de água limpa está localizado na zona posterior esquerda do depósito de químicos (Figura 19). A máquina dispõe de um depósito de água para limpar os químicos da pele, olhos ou outras zonas em caso de exposição accidental.

Para abrir a torneira do depósito de água limpa, rode o manípulo da torneira.

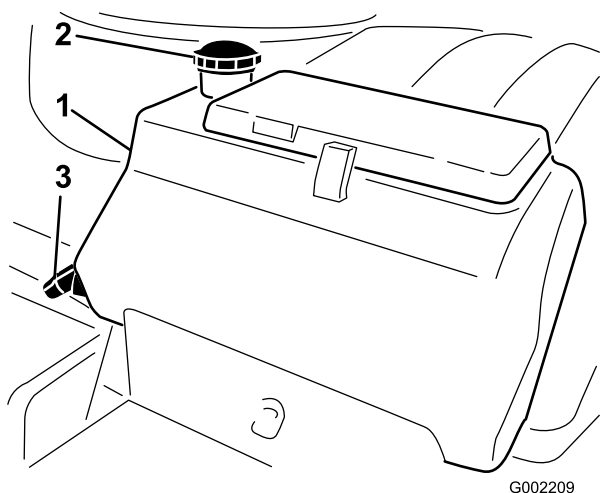


Figura 19

1. Depósito de água limpa 3. Torneira
2. Tampão de enchimento

Enchimento do depósito de pulverização

Importante: Os químicos que vai utilizar têm de ser compatíveis com Viton (consulte a etiqueta do fabricante; se não for compatível, deve estar indicado). A utilização de um químico que não é compatível com Viton vai degradar os anéis de retenção do carro de rega, originando fugas.

Importante: As marcas no depósito são somente para referência e não devem ser consideradas exactas para calibração.

1. Coloque o carro de rega numa superfície nivelada, coloque o selector das velocidades em ponto morto, desligue o motor e accione o travão de mão.

2. Determine a quantidade de água necessária para misturar o químico que vai utilizar, segundo as indicações do fabricante.
3. Abra a tampa do depósito de pulverização.

O tampão do depósito situa-se no centro da parte superior do depósito. Para abrir o tampão, rode o meio-tampão frontal para a esquerda e gire o tampão para abrir. Pode retirar o filtro de rede interior para limpeza. Para fechar o depósito, feche o tampão e rode o meio-tampão frontal para a direita.

4. Adicione 3/4 da água necessária ao depósito através do receptáculo de enchimento anti-sifão.

Importante: Utilize sempre água limpa e nova no depósito de pulverização. Não coloque concentrado num depósito vazio.

5. Ligue o motor, coloque o interruptor da bomba na posição On, e mova a alavanca do acelerador para um ralenti mais elevado.
6. Coloque o interruptor de agitação na posição On.

Importante: Antes de introduzir químicos em pó em qualquer sistema de pulverização Toro misture os pós num contentor adequado com água fresca suficiente para criar uma pasta pouco densa. Pode obter melhores resultados usando água morna. Se não o fizer, podem resultar depósitos químicos no fundo do depósito, degradação na agitação, entupindo de filtros e taxas de agitação incorrectas.

7. Adicione a quantidade adequada de concentrado químico no depósito, tal como recomendado pelo fabricante do produto químico.
8. Adicione a restante água ao depósito.

Utilização das rampas

Os interruptores de elevação das rampas no painel de controlo do carro de rega permitem-lhe deslocar as rampas entre a posição de transporte e a posição de pulverização sem sair do banco do operador. É recomendável alterar as posições das rampas com a máquina parada.

Para alterar a posição da rampa:

1. Pare o carro de rega numa zona nivelada.
2. Utilize os interruptores de elevação das rampas para baixar as rampas. Espere até que as rampas fiquem completamente estendidas na sua posição de pulverização.

3. Quanto é preciso recolher a rampa, pare o carro de rega numa zona nivelada.
4. Utilize os interruptores de elevação da rampa para elevar as rampas. Eleve as rampas até se terem deslocado completamente para a cavidade de transporte das rampas, formando a posição de transporte em "X", e até que os cilindros das rampas estejam completamente recolhidos.
5. Coloque o interruptor de cada uma das rampas, conforme necessário, na posição On.
6. Utilize o interruptor da taxa de aplicação para atingir a pressão desejada, conforme indicado no *Guia de selecção de bocais* fornecido com o carro de rega.
7. Conduza o carro à velocidade pretendida e, em seguida, coloque o interruptor de interruptor principal da rampa na posição On para iniciar a pulverização.

A cavidade de transporte das rampas

O carro de rega vem equipado com uma cavidade de transporte das rampas que tem uma função de segurança única. No caso de um contacto accidental da rampa com um objecto suspenso baixo, quando está na posição de transporte, a(s) rampa(s) pode(m) ser retirada(s) das cavidades de transporte. Se isto acontecer, as rampas ficam paradas numa posição quase horizontal na parte de trás do veículo. Apesar das rampas não ficarem danificadas devido a este movimento, deverão ser novamente postas imediatamente na cavidade de transporte.

Importante: As rampas podem ficar danificadas se forem transportadas numa posição que não seja a posição de transporte em "X" utilizando a cavidade de transporte das rampas.

Para voltar a colocar as rampas na cavidade de transporte, baixe a(s) rampa(s) para a posição de pulverização e, em seguida, volte a elevar a(s) rampa(s) para a posição de transporte. Certifique-se de que os cilindros das rampas estão completamente recolhidos para evitar danificar a barra do accionador durante o armazenamento.

Pulverização

Importante: Para garantir que a solução permanece bem misturada, utilize a função de agitação sempre que tiver uma solução no depósito. Para que se realize a agitação, a bomba deve estar ligada e o motor deve estar a um regime mais elevado que o ralenti.

Nota: Este procedimento assume que a bomba está ligada desde o procedimento de Enchimento do depósito de pulverização.

1. Coloque o interruptor principal da rampa na posição Off.
2. Ajuste o acelerador para a posição de pulverização desejada.
3. Conduza até ao local onde vai efectuar a pulverização.
4. Baixe as rampas colocando-as em posição.

5. Coloque o interruptor de cada uma das rampas, conforme necessário, na posição On.
6. Utilize o interruptor da taxa de aplicação para atingir a pressão desejada, conforme indicado no *Guia de selecção de bocais* fornecido com o carro de rega.
7. Conduza o carro à velocidade pretendida e, em seguida, coloque o interruptor de interruptor principal da rampa na posição On para iniciar a pulverização.
8. Quando terminar a pulverização, coloque o interruptor principal da rampa na posição Off para desligar todas as rampas e, em seguida, coloque o interruptor da bomba na posição Off.

Nota: Quando o depósito estiver quase vazio, a agitação pode criar espuma no depósito. Se isso acontecer, desligue o interruptor de agitação. Ou então, pode utilizar um agente anti-espuma no depósito.

Nota: Coloque novamente as rampas na posição de transporte e conduza o carro de rega para a área de limpeza.

Importante: Eleve sempre as rampas até se terem deslocado completamente para a cavidade de transporte das rampas, formando a posição de transporte em "X", e até que os cilindros das rampas estejam completamente recolhidos sempre que move o carro de rega de uma área de pulverização para outra ou o move para uma área de armazenamento ou limpeza.

Precauções para protecção da relva ao operar nos modos estacionários

Importante: Em determinadas condições, o calor proveniente do motor, do radiador, e da panela de escape pode provocar danos na relva, ao operar o pulverizador num modo estacionário. Os modos estacionários compreendem a agitação do depósito, a pulverização manual com uma pistola de pulverização, ou a utilização de uma rampa móvel.

Tome as seguintes precauções:

- **Evite** a pulverização estacionária, se o tempo estiver muito quente e/ou seco, uma vez que a relva pode sofrer uma degradação acentuada em tais condições.
- **Evite** estacionar sobre a relva ao efectuar a pulverização estacionária. Estacione numa via para carros de golfe, sempre que possível.

- **Minimize** o intervalo de tempo durante o qual a máquina fica a operar em qualquer área específica de relva. O decorrer do tempo e a temperatura influenciam o grau de degradação da relva.
- **Regule o regime do motor para o mínimo possível** mas que permita obter a pressão e o fluxo pretendidos. Esta prática minimiza o calor gerado e a velocidade do ar proveniente da ventoinha de arrefecimento.
- **Deixe escapar o calor** do compartimento do motor para cima, levantando os conjuntos dos bancos no decorrer da operação estacionária, evitando que o calor seja forçado a sair pela parte inferior do veículo.

Sugestões de pulverização

- Não volte a passar por áreas que já tenha pulverizado.
- Verifique os bocais obstruídos. Substitua todos os bocais usados ou danificados.
- Utilize o interruptor principal da rampa para interromper a pulverização antes de parar o carro de rega. Depois de parado, utilize o controlo de velocidade do motor em ponto morto para manter a velocidade do motor e continuar a realizar a agitação.
- Vai obter melhores resultados se o carro de rega estiver em movimento quando ligar as rampas.

Desentupir um bocal

Se um bocal ficar entupido durante a pulverização, limpe-o com um borrifador ou com uma escova pequena.

1. Pare o carro de rega numa superfície plana, desligue o motor e engate o travão de estacionamento.
2. Coloque o interruptor principal da rampa e o interruptor da bomba na posição Off.
3. Retire o bocal entupido e limpe-o com um borrifador ou uma escova pequena.

Seleccionar um bocal

As estruturas dos bocais podem suportar 3 tipos diferentes de bocais. Para seleccionar o bocal desejado:

1. Pare o carro de rega numa superfície plana, desligue o motor e engate o travão de estacionamento.

2. Coloque o interruptor principal da rampa e o interruptor da bomba na posição Off.
3. Rode o suporte dos bocais em qualquer um dos sentidos para escolher a configuração correcta do bocal.

Limpeza do carro de rega

Importante: Depois de cada utilização, deve drenar e limpar imediatamente o carro de rega. Se não o fizer, os químicos podem secar ou solidificar nas linhas, entupindo a bomba e os outros componentes.

Limpe o sistema de pulverização de ar após **cada** sessão de pulverização. Para limpar devidamente o sistema de pulverização:

- Utilize três lavagens separadas.
 - Utilize um mínimo de 190 litros de água para cada lavagem.
 - Utilize os produtos de limpeza e neutralizantes recomendados pelos fabricantes dos produtos químicos.
 - Utilize água pura (sem produtos de limpeza ou neutralizantes) para a **última** lavagem.
1. Pare o carro de rega, engate o travão de estacionamento e desligue o motor.
 2. Localize a válvula de escoamento do depósito na traseira da máquina (Figura 20). A válvula é para a traseira da bomba, montada no suporte de apoio.

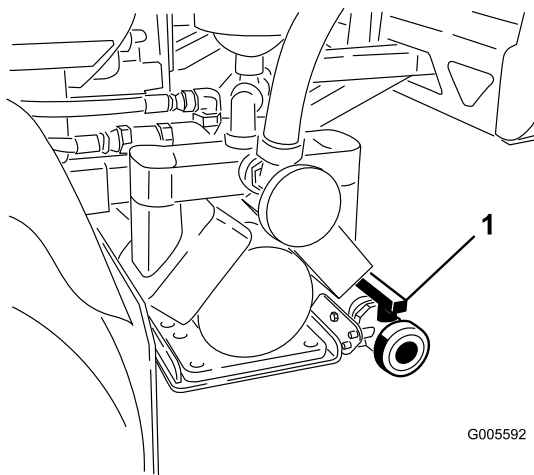


Figura 20

1. Manípulo de drenagem do depósito

Abra a válvula para escoar do depósito qualquer material não usado e eliminá-lo de acordo com as normas locais e as instruções do fabricante (Figura 21). Depois de vazio, remova o pino de sujeição no suporte que segura a válvula de

escoamento à máquina e deixa a válvula poisada no chão. Isto permite que escoar qualquer material residual da linha.

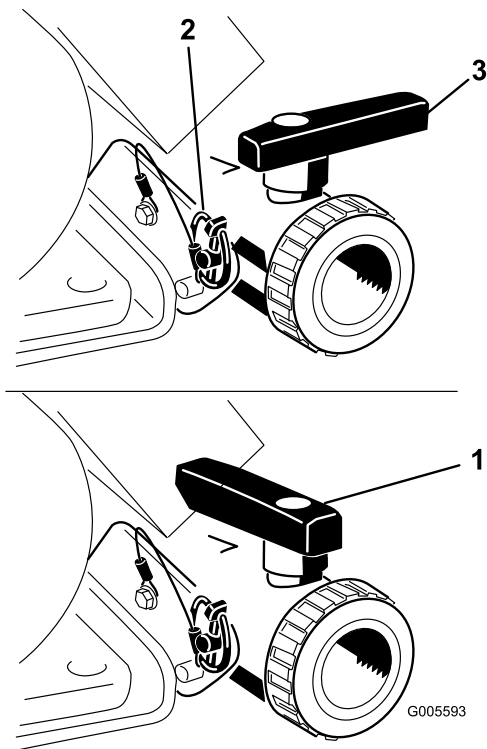


Figura 21

1. Válvula aberta 3. Válvula fechada
2. Pino de sujeição

- Quando o depósito estiver escoado na totalidade, instale a válvula na estrutura com o pino de sujeição removido previamente e feche a válvula de escoamento (Figura 21).
- Encha o depósito com pelo menos 190 l de água limpa e feche a tampa.
Nota: Conforme necessário, utilize um agente de limpeza/neutralizante na água. Na lavagem final, utilize apenas água limpa.
- Baixe as rampas para a posição de pulverização.
- Ligue o motor e desloque a alavanca de aceleração para um ralenti mais elevado.
- Certifique-se de que o interruptor de agitação está na posição On.
- Coloque o interruptor da bomba na posição On (Ligado) e utilize o interruptor da taxa de aplicação para aumentar a pressão.
- Coloque o interruptor principal da rampa e os interruptores de controlo das rampas na posição On (Ligado) para iniciar a pulverização.
- Deixe que toda a água existente no depósito passe pelos bocais.

- Verifique os bocais para certificar-se de que estão todos a funcionar correctamente.
- Coloque o interruptor principal da rampa e o interruptor da bomba na posição Off (Desligado) e desligue o motor.
- Repita os passos 4 a 12 pelo menos mais 2 vezes para garantir que o sistema de pulverização fica totalmente limpo.

Importante: Tem de efectuar sempre este procedimento pelo menos 3 vezes para garantir que o sistema de pulverização fique completamente limpo, evitando assim danos no sistema.

- Limpe o filtro de rede; consulte a secção Limpeza do filtro de rede da sucção na secção Limpeza.

Importante: Se utilizou químicos em pó, limpe o filtro de rede depois de gastar cada depósito.

- Com uma mangueira de jardim, lave a parte exterior do carro de rega com água.
- Retire os bocais e limpe-os manualmente. Substitua os bocais danificados ou usados.

Calibração das válvulas de distribuição das rampas

Importante: Se tiver o Sistema de pulverização Pro Control™ instalado, tem de fechar as válvulas de distribuição das rampas. Só deve fazer o seguinte ajuste se não utilizar o Sistema de pulverização Pro Control.

Antes de utilizar o carro de rega pela primeira vez ou se se substituírem os bocais, ajuste as válvulas de distribuição para que a pressão e a aplicação seja igual em todas as rampas quando desliga uma ou mais rampas.

Nota: As válvulas de distribuição das rampas devem ser calibradas de cada vez que se substitui os bocais.

Escolha uma área plana para efectuar este procedimento.

- Encha o depósito de pulverização com água limpa.
- Se tiver rampas de extensão instaladas, coloque-as em baixo.
- Engate o travão de estacionamento e ligue o motor.
- Desloque a alavanca do acelerador para a posição Spray.
- Coloque o interruptor da bomba na posição On (Ligado) para arrancar a bomba.

6. Coloque os três interruptores da rampa e o interruptor principal da rampa na posição On (Ligado).
7. Utilize o interruptor da taxa de aplicação para ajustar a pressão registada no indicador de pressão até atingir o valor dos bocais instalados nas rampas (geralmente 276 kPa [40 psi]).
8. Registe a leitura no indicador de pressão.
9. Desligue uma das rampas, através do respectivo interruptor da rampa.
10. Ajuste a válvula de distribuição da rampa (Figura 22) na válvula de controlo da rampa que desligou até a leitura da pressão no manómetro ser idêntica à registada no passo 7.

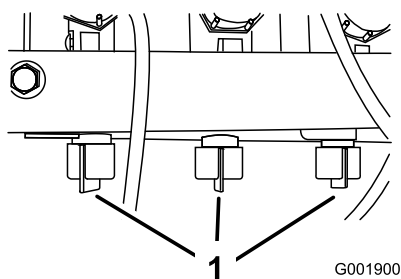


Figura 22

1. Válvulas de distribuição das rampas

11. Ligue e desligue a rampa para verificar se a pressão não se altera.
12. Repita os passos 9 a 11 para as outras rampas.
13. Conduza o carro de rega à velocidade pretendida enquanto pulveriza e desliga cada uma das rampas. A pressão no manómetro não deve sofrer alterações.

Bomba

A bomba está situada junto da parte traseira do depósito no lado esquerdo (Figura 23).

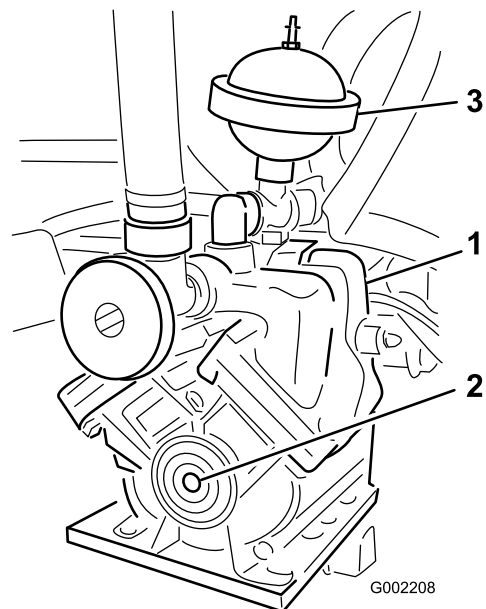


Figura 23

1. Bomba
2. Bocal de lubrificação
3. Válvula de pressão

Ajustar a pressão do ar na válvula

A pressão de ar na válvula da bomba foi definida para 1 bar (15 psi) pelo fabricante. A pressão recomendada na válvula é de 1/3 da pressão de pulverização. Se utilizar uma pressão de pulverização superior a 3,1 bar (45 psi) ajuste a válvula em conformidade.

Transporte do carro de rega

Para transportar o carro de rega durante longas distâncias, utilize um reboque. Prenda o carro de rega ao reboque. Figura 24 e Figura 25 ilustram os pontos de fixação.

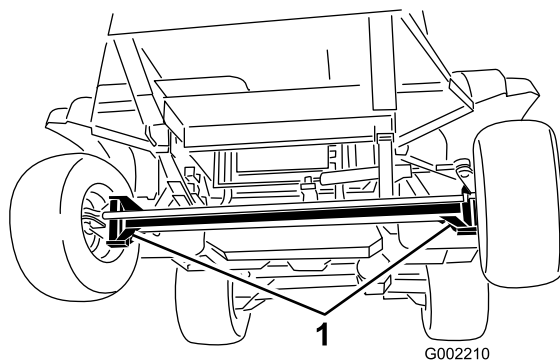


Figura 24

1. Pontos de fixação

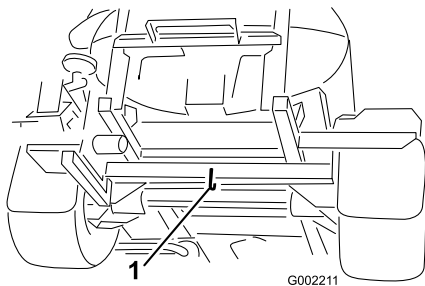


Figura 25

1. Ponto de fixação traseiro

Reboque do carro de rega

Em caso de emergência, é possível rebocar o carro de rega em distâncias reduzidas depois de abrir a válvula de reboque. No entanto, este procedimento não deve ser a norma.



Rebocar o veículo em excesso de velocidade, pode levar à perda de direcção e provocar acidentes pessoais.

O carro de rega não deverá ser rebocado a uma velocidade superior a 4,8 km/h.

O reboque do carro de rega deverá ser efectuado por duas pessoas. Se for necessário deslocar a máquina através de uma longa distância, deverá utilizar uma carrinha ou um atrelado; consulte a secção Transporte do carro de rega.

1. Rode a válvula de reboque (Figura 26) 90 graus em qualquer um dos sentidos para abri-la.

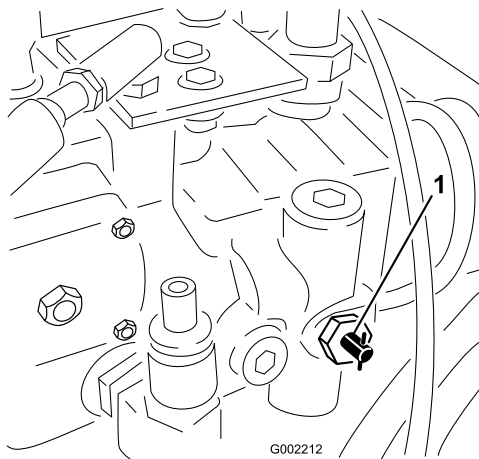


Figura 26

1. Válvula de reboque

Importante: Se não abrir a válvula de reboque antes de rebocar o carro de rega, pode danificar a transmissão.

2. Coloque um cabo de reboque na estrutura. Veja os pontos de reboque dianteiros e traseiros nas Figura 27 e Figura 28.

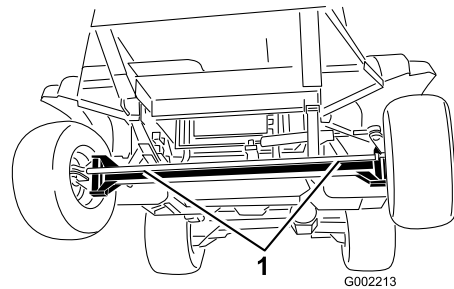


Figura 27

1. Pontos de reboque dianteiros

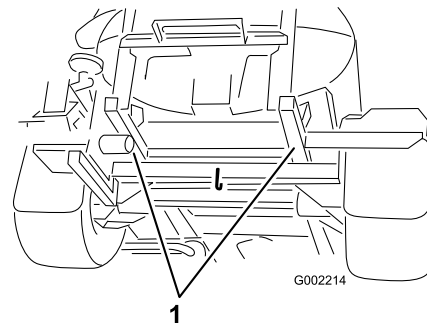


Figura 28

1. Pontos de reboque traseiros

3. Desactive o travão de estacionamento.
4. Reboque o carro de rega a uma velocidade inferior a 4,8 km/h.
5. Quando terminar, feche a válvula de reboque e aperte-a apenas 7 a 11 Nm.

Manutenção

Nota: Determine os lados direito e esquerdo da máquina a partir da posição normal de utilização.

Plano de manutenção recomendado

Intervalo de assistência	Procedimento de manutenção
Após as primeiras 5 horas	<ul style="list-style-type: none">• Substitua o filtro de óleo hidráulico.
Após as primeiras 8 horas	<ul style="list-style-type: none">• Aperte as porcas das rodas.• Substitua o fluido da caixa de velocidades traseira.• Verifique a correia da ventoinha e do alternador
Após as primeiras 50 horas	<ul style="list-style-type: none">• Mude o óleo do motor (incluindo o óleo sintético) e o filtro do óleo.• Verifique as tubagens de combustível e respectivas ligações.
Após as primeiras 200 horas	<ul style="list-style-type: none">• Lubrifique os rolamentos das rodas dianteiras.
Em todas as utilizações ou diariamente	<ul style="list-style-type: none">• Verifique se o filtro do ar, a tampa ou a válvula se encontram gastos ou danificados.• Verifique o óleo do motor.• Verifique a pressão dos pneus.• Verifique o nível do líquido de arrefecimento.• Verifique os travões.• Verifique o nível de óleo hidráulico.• Limpe o filtro de rede da sucção. (Com maior frequência quando utiliza pós solúveis)
A cada 50 horas	<ul style="list-style-type: none">• Lubrifique a bomba.• Aplique lubrificante em todos os bocais de lubrificação.• Verifique as ligações das baterias.
A cada 100 horas	<ul style="list-style-type: none">• Lubrifique as dobradiças das rampas.• Efectue a manutenção do filtro de ar. (com maior frequência se houver muita poeira e sujidade).• Aperte as porcas das rodas.• Verifique o estado e o desgaste dos pneus.• Verifique se as mangueiras do sistema de arrefecimento estão gastas ou danificadas.• Verifique a correia da ventoinha e do alternador
A cada 150 horas	<ul style="list-style-type: none">• Substitua o filtro do óleo do motor.• Substitua o óleo do motor, incluindo o óleo sintético (com mais frequência quando trabalha com cargas pesadas ou temperaturas elevadas).
A cada 200 horas	<ul style="list-style-type: none">• Verifique o alinhamento das rodas dianteiras.• Limpe as aletas do radiador.• Verifique todas as mangueiras e ligações para ver se estão danificadas e bem presas.
A cada 400 horas	<ul style="list-style-type: none">• Lubrifique os rolamentos da barra do accionador.• Conclua todos os procedimentos de manutenção anuais, especificados no manual de utilização do motor.• Verifique as tubagens de combustível e respectivas ligações.• Drene e limpe o depósito de combustível.• Substitua o recipiente do filtro de combustível.• Substitua o filtro do depósito de combustível.• Lubrifique os rolamentos das rodas dianteiras.• Substitua o fluido da caixa de velocidades.• Verifique o líquido de arrefecimento (como recomendado pelo fabricante) e substitua-o se necessário.• Substitua o filtro de óleo hidráulico.• Substitua o óleo hidráulico.• Verifique os anéis de retenção nas estruturas das válvulas e substitua-os se necessário.• Verifique o diafragma da bomba e substitua-o sempre que necessário. (contacte um Distribuidor Autorizado Toro).

Intervalo de assistência	Procedimento de manutenção
	<ul style="list-style-type: none"> • Verifique o diafragma da válvula de pressão e substitua-o sempre que. (contacte um Distribuidor Autorizado Toro). • Verifique as válvulas de retenção da bomba e substitua-as sempre que necessário. (contacte um Distribuidor Autorizado Toro). • Verifique o óleo hidráulico do accionador das rampas para ver se apresenta bolhas de ar. • Inspeccione as buchas da articulação em nylon.
Anualmente	<ul style="list-style-type: none"> • Lave o carro de rega com água limpa usando o procedimento de Limpeza do carro de rega. Durante o procedimento de lavagem, aumente a velocidade da bomba para abrir a válvula de descarga; válvulas de purga e tubos de fluidos residuais.

Importante: Consulte o *Manual de utilização* do motor para obter informações sobre os procedimentos de manutenção adicionais.

Lista de manutenção diária

Copie esta página para uma utilização de rotina.

Verificações de manutenção	Para a semana de:						
	Seg.	Ter.	Qua.	Qui.	Sex.	Sáb.	Dom.
Verifique o funcionamento dos travões (pedal dos travões e travão de estacionamento).							
Verifique o funcionamento do interruptor de bloqueio em ponto morto.							
Verifique o nível de combustível.							
Verifique o nível de óleo do motor.							
Verifique o nível de óleo hidráulico.							
Verifique o nível do líquido de arrefecimento.							
Verifique o filtro de ar.							
Verifique o radiador e o dispositivo de arrefecimento do óleo têm detritos.							
Verifique todos os ruídos estranhos no motor.							
Verifique todos os ruídos estranhos de funcionamento.							
Verifique a pressão dos pneus.							
Verifique se há fuga de fluidos.							
Verifique se as tubagens e mangueiras de fluido se encontram danificadas, dobradas ou gastas.							
Verifique o funcionamento do painel de instrumentos.							
Verifique o funcionamento do acelerador.							
Limpe o filtro de rede da sucção.							
Aplice lubrificante em todos os bocais de lubrificação. ¹							
Retoque a pintura danificada.							

¹Imediatamente após **cada** lavagem, independentemente do intervalo previsto.

Notas sobre zonas problemáticas

Inspeção executada por:		
Item	Data	Informação
1		
2		
3		
4		
5		
6		
7		
8		
9		
10		



Se deixar a chave na ignição, alguém pode ligar acidentalmente o motor e feri-lo, a si ou às pessoas que se encontrarem próximo da máquina.

Retire a chave da ignição antes de fazer qualquer revisão.

Procedimentos a efectuar antes da manutenção

Elevação com macaco do carro de rega

Sempre que for necessário ligar o motor para efectuar operações de manutenção programada e/ou diagnósticos do motor, as rodas traseiras do carro de rega deverão encontrar-se a uma distância de 25 mm do solo e o eixo traseiro deverá estar apoiado em suportes adequados.



Um carro de rega apoiado num macaco poderá tornar-se instável e deslizar do apoio, ferindo qualquer pessoa que se encontre debaixo dele.

- Não ligue o motor quando o carro de rega estiver apoiado num macaco.
- Retire sempre a chave da ignição antes de sair do carro de rega.
- **Bloqueie as rodas quando o carro de rega estiver sobre um macaco.**

O ponto de suspensão na zona dianteira do carro de rega está localizado debaixo do eixo dianteiro, imediatamente abaixo das molas de lâmina (Figura 29)

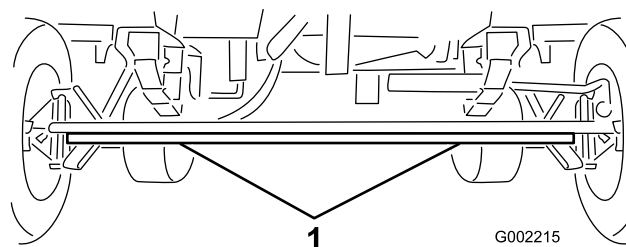


Figura 29

1. Pontos de suspensão dianteiros

O ponto de suspensão na zona traseira do carro de rega encontra-se no suporte traseiro entre os suportes das rampas Figura 30 e Figura 31.

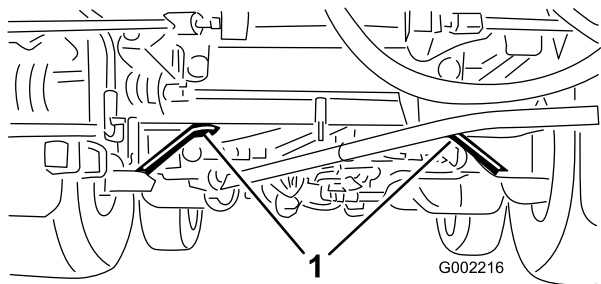


Figura 30

1. Pontos de suspensão traseiros

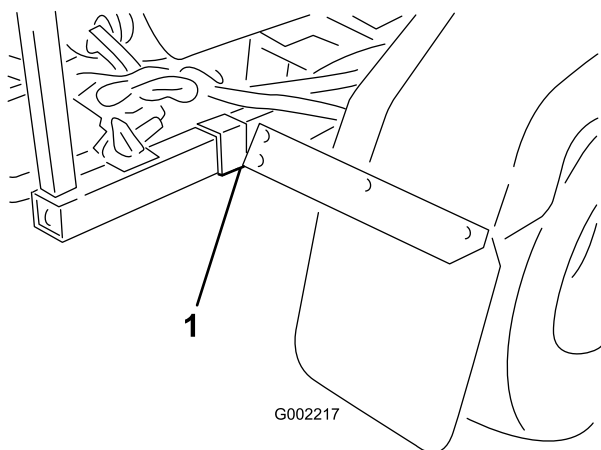


Figura 31

1. Ponto de suspensão traseiro (2)

Lubrificação

Lubrificação do carro de rega

Intervalo de assistência: A cada 50 horas—Lubrifique a bomba.

A cada 50 horas/Anualmente (O que ocorrer primeiro)

Tipo de lubrificante: Massa n.º 2 para utilizações gerais, à base de lítio. É disponibilizada massa lubrificante Toro Premium All Purpose no seu Distribuidor Toro.

1. Limpe os bocais de lubrificação de modo a evitar a entrada de matérias estranhas no rolamento ou casquilho.
2. Introduza massa lubrificante no rolamento ou casquilho.
3. Limpe o lubrificante em excesso.

As posições dos bocais de lubrificação são ilustradas pelo seguinte: Figura 32 até Figura 34.

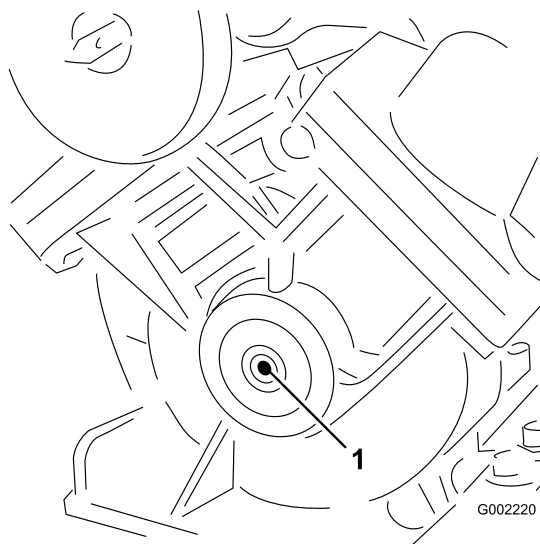


Figura 32

Bomba (Não lubrifique em demasia, o lubrificante não é purgado)

1. Ponto de lubrificação

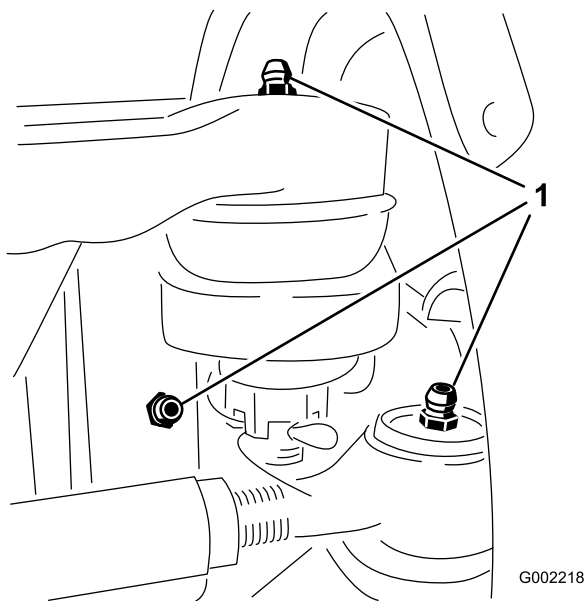


Figura 33

Três no interior de cada roda dianteira

1. Ponto de lubrificação

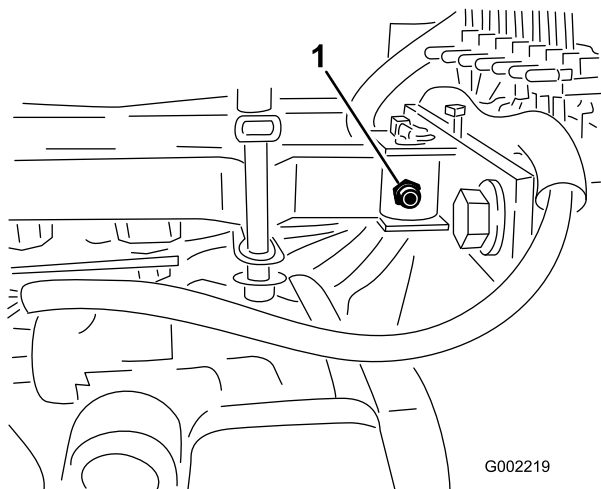


Figura 34

Um de cada lado do suporte de centragem, entre o depósito e o compartimento do motor

1. Ponto de lubrificação

Lubrificação das dobradiças das rampas

Intervalo de assistência: A cada 100 horas

Importante: Se a dobradiça da rampa for lavada com água devem retirar-se todos os restos de água da dobradiça e deve aplicar-se massa lubrificante fresca.

Tipo de lubrificante: Massa n.º 2 para utilizações gerais, à base de lítio.

1. Limpe os bocais de lubrificação de modo a evitar a entrada de matérias estranhas no rolamento ou casquilho.
2. Introduza massa lubrificante no rolamento ou casquilho de cada encaixe Figura 35.

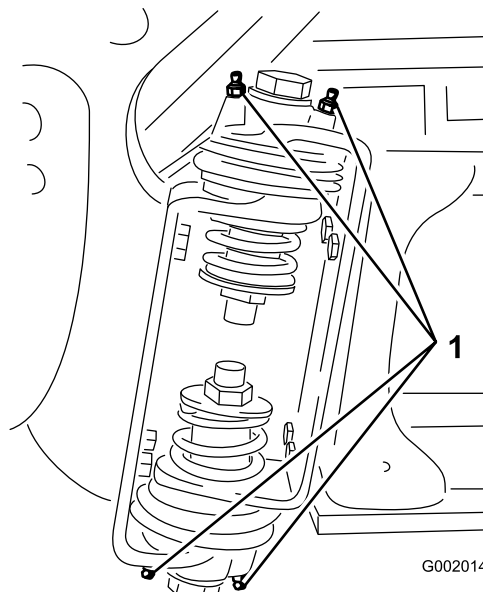


Figura 35

Rampa direita

1. Bocal de lubrificação

3. Limpe a massa lubrificante em excesso.
4. Repita o procedimento para cada articulação da rampa.

Lubrificar os rolamentos da barra do accionador

Intervalo de assistência: A cada 400 horas/Anualmente (O que ocorrer primeiro)

Tipo de lubrificante: Massa n.º 2 para utilizações gerais, à base de lítio.

1. Estenda as rampas para a posição de pulverização.
2. Retire o contrapino do pino de articulação (Figura 36).

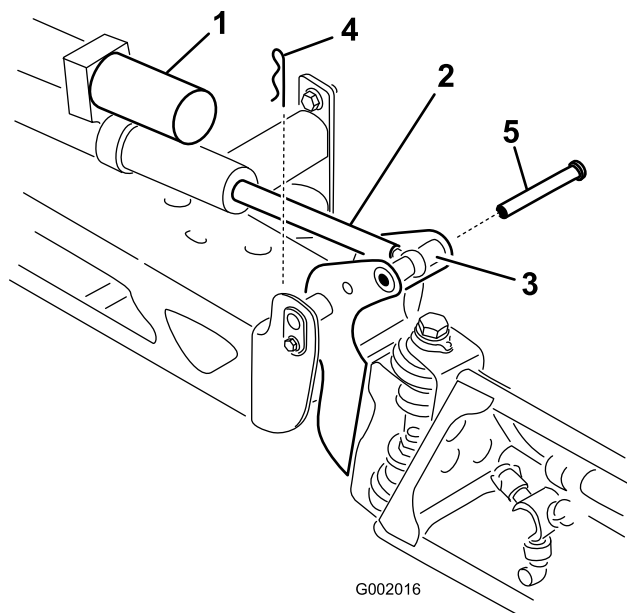


Figura 36

- | | |
|--|---------------|
| 1. Accionador | 4. Contrapino |
| 2. Barra do accionador | 5. Pino |
| 3. Caixa do pino de articulação da rampa | |

7. Com o pino no lugar, solte a rampa e prenda o pino com o contrapino anteriormente retirado.
8. Repita o procedimento para cada rolamento da barra do accionador.

3. Levante a rampa e retire o pino (Figura 36). Faça descer lentamente a rampa até ao limite.
4. Inspeccione o pino para ver se está danificado e substitua-o, caso necessário.
5. Manipule a extremidade do rolamento da barra do accionador e aplique massa lubrificante no rolamento (Figura 37). Limpe a massa lubrificante em excesso.

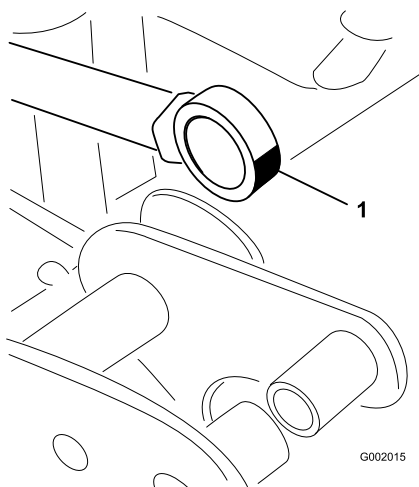


Figura 37
Rampa direita

1. Lubrificar o rolamento

6. Levante a rampa para alinhar a articulação com a barra do accionador. Enquanto segura na rampa, insira o pino através tanto da articulação da rampa como da barra do accionador (Figura 36).

Manutenção do motor

Manutenção do filtro de ar

Verifique se existe algum dano no corpo do filtro de ar que possa provocar uma fuga de ar. Verifique se a cobertura está devidamente selada no filtro de ar. Substitua o corpo do filtro de ar se este se encontrar danificado. Aperte a válvula (Figura 38) antes de cada utilização, para eliminar quaisquer sujidades ou detritos. Efectue a manutenção do filtro de ar a cada 100 horas de funcionamento.

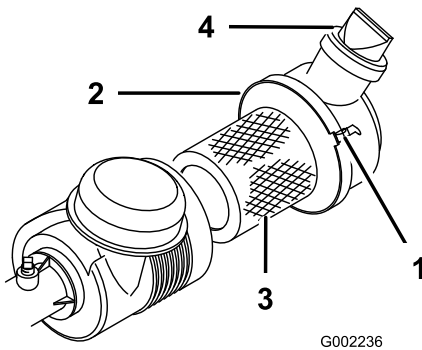


Figura 38

- | | |
|--------------------------------|------------|
| 1. Correia do filtro de ar (2) | 3. Filtro |
| 2. Cobertura | 4. Válvula |

Nota: A manutenção do filtro de ar deverá ser mais frequente quando a máquina for utilizada em condições de grande poeira ou muita areia.

Limpeza do filtro e da estrutura

Intervalo de assistência: Em todas as utilizações ou diariamente

Importante: Não retire o filtro de ar para o limpar. Desta forma, poderá aumentar a possibilidade de entrada de sujidade e detritos no motor.

1. Engate o travão de estacionamento, pare a bomba, desligue o motor e retire a chave da ignição.
2. Levante o banco do passageiro.
3. Desaperte a correia do filtro de ar que prende a cobertura do filtro de ar do corpo do filtro de ar (Figura 38) e separe a tampa do corpo.
4. Utilize ar comprimido de baixa pressão (276 kPa [40 psi], limpo e seco), para remover a sujidade e os detritos no interior da cobertura do filtro de ar e à volta do filtro de ar.

Importante: Evite utilizar ar comprimido de alta pressão que pode forçar a sujidade através do filtro, fazendo-a entrar no motor.

5. Verifique o estado do filtro e substitua-o se este se encontrar danificado.
6. Instale a tampa com a válvula virada para baixo na posição entre as 5 e as 7 horas quando vista da extremidade.
7. Prenda as correias (Figura 38).
8. Retire a cobertura da válvula de borracha da cobertura do filtro de ar.
9. Limpe a válvula e substitua-a na cobertura do filtro de ar.

Instalar um novo elemento de filtro de ar

Intervalo de assistência: A cada 100 horas

1. Se instalar um novo filtro, verifique se está danificado. Verifique a extremidade selada do filtro.

Importante: Não instale um filtro danificado.

2. Faça deslizar o filtro antigo para fora do corpo do filtro de ar, suavemente, para reduzir a quantidade de pó depositada no seu interior.

Nota: Evite bater com o filtro no corpo onde se encontra alojado.

3. Introduza o filtro no corpo do filtro de ar. Verifique se o filtro está devidamente selado, aplicando alguma pressão no anel exterior do filtro. Não pressione a zona central, porque esta é muito flexível.
4. Coloque a tampa com a válvula virada para baixo e prenda as correias (Figura 38).
5. Aperte o filtro para distribuir o óleo.

Verificação do óleo do motor

Deverá mudar o óleo e o filtro do motor após as primeiras 50 horas de funcionamento; a partir daí, o óleo deverá ser mudado a cada 150 horas de funcionamento.

A capacidade do cárter é de 4,7 l, com filtro.

Utilize óleo de motor de alta qualidade que satisfaça as seguintes especificações:

- Nível de classificação API necessário: CH-4, CI-4 ou superior.
- Óleo preferido: SAE 15W40 (acima de -18 °C)
- Óleo alternativo: SAE 10W-30 ou 5W-30 (todas as temperaturas)

O óleo Toro Premium Engine encontra-se disponível no seu distribuidor, com viscosidade 15W-40 ou 10W-30.

Consulte o *Catálogo das peças* para saber quais são os números destas peças.

Verificação do óleo do motor

Intervalo de assistência: Em todas as utilizações ou diariamente

A cada 400 horas/Anualmente (O que ocorrer primeiro)

Nota: A melhor altura para verificar o nível de óleo do motor será quando o motor estiver frio antes do dia de trabalho começar. Se já tiver funcionado, espere 10 minutos até o óleo voltar para o reservatório e verifique depois. Se o nível de óleo estiver exactamente na marca ou abaixo da marca 'ADD' (adicionar) na vareta, adicione óleo até o nível atingir a marca 'FULL' (cheio). **Não encha demasiado.** Se o nível de óleo se encontrar entre as marcas 'FULL' (cheio) e 'ADD' (adicionar), não é necessário adicionar óleo.

O motor já é enviado com óleo no cárter; no entanto, o nível de óleo deverá ser verificado antes de ligar o motor pela primeira vez e depois de utilizar o motor.

1. Coloque a máquina numa superfície plana.
2. Retire a vareta, situada debaixo do banco do passageiro e limpe-a com um pano limpo (Figura 39). Volte a colocar a vareta no tubo e verifique se está completamente introduzida. Retire a vareta e verifique o nível de óleo.

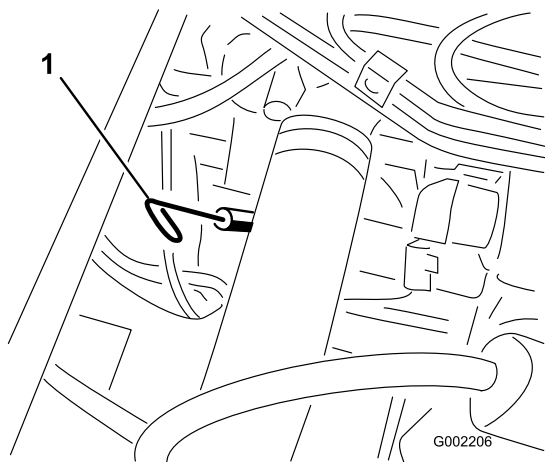


Figura 39

1. Vareta

3. Se o nível de óleo estiver baixo, deverá retirar a tampa de enchimento da cobertura da válvula (Figura 40) e deitar óleo na abertura até que o nível suba até à marca "Full" (Cheio) da vareta; consultar a secção Manutenção do óleo do motor, acerca do tipo e viscosidade do óleo. Adicione o óleo lentamente e

verifique o nível com alguma frequência durante o procedimento. Não encha demasiado.

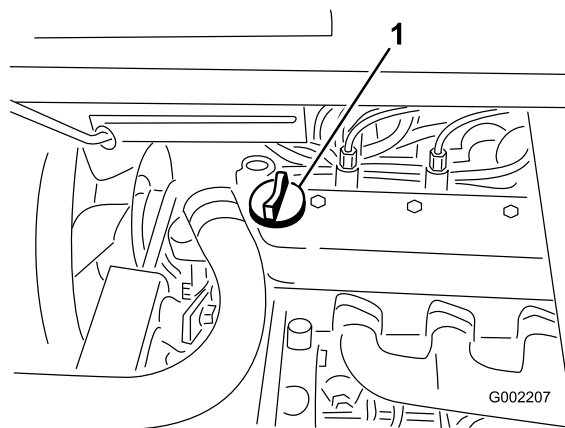


Figura 40

1. Tampão de enchimento de óleo

4. Volte a colocar o tampão de enchimento.
5. Volte a introduzir a vareta no tubo.

Substituição do óleo e filtro do motor

Intervalo de assistência: Após as primeiras 50 horas

A cada 150 horas

A cada 150 horas

1. Ligue o motor e deixe-o funcionar até aquecer para que o óleo aqueça e flua melhor.
2. Engate o travão de estacionamento, pare a bomba, desligue o motor e retire a chave da ignição.
3. Levante os assentos.



Depois do carro de rega trabalhar os componentes debaixo do banco ficam quentes. Se tocar nestes componentes quentes pode queimar-se.

Deixe o carro de rega arrefecer antes de efectuar as operações de manutenção ou tocar nos componentes debaixo do capot.

4. Coloque um recipiente debaixo do orifício de escoamento de óleo.
5. Retire o tampão de escoamento (Figura 41).

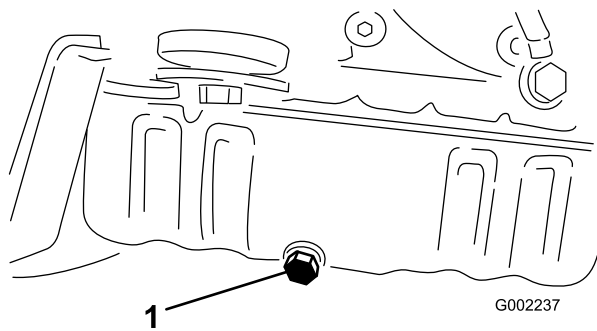


Figura 41

1. Tampão de escoamento do óleo

6. Coloque um recipiente de escoamento debaixo do filtro de óleo.
7. Retire o filtro do óleo antigo (Figura 42).

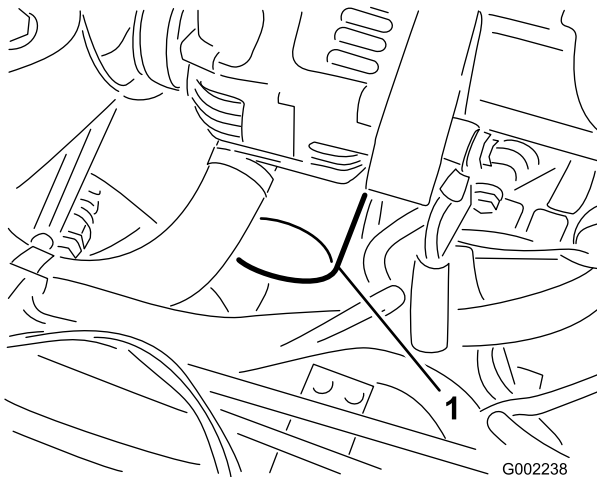


Figura 42

1. Filtro do óleo

8. Limpe a superfície de vedação do adaptador do filtro.
9. Aplique uma fina camada de óleo para sistemas hidráulicos na junta de borracha do filtro de substituição.
10. Coloque o filtro de substituição no adaptador do filtro. Rode o filtro de óleo no sentido dos ponteiros do relógio até que a junta de borracha toque no adaptador do filtro e, em seguida, aperte o filtro mais 1/2 volta (Figura 42).

Nota: Não aperte demasiado o filtro.

11. Quando todo o óleo tiver escorrido, volte a montar o tampão de escoamento e aperte-o com uma força de 13,6 Nm.
12. O óleo usado deve ser tratado num centro de reciclagem certificado.
13. Retire o tampão de enchimento e coloque lentamente cerca de 80% da quantidade de óleo especificada no bocal de enchimento do óleo (Figura 39).

14. Verifique o nível de óleo.

15. Adicione devagar o óleo para elevar o nível até à marca Full (Cheio) da vareta.

Importante: Se exceder a quantidade de óleo no cárter, pode danificar o motor.

16. Volte a colocar o tampão de enchimento.

Manutenção do sistema de combustível



Em determinadas condições, o gasóleo e respectivos gases podem tornar-se inflamáveis e explosivos. Um incêndio ou explosão de combustível poderá provocar queimaduras e danos materiais.

- Utilize sempre um funil e encha o depósito no exterior, numa zona aberta, quando o motor se encontrar frio. Limpe todo o combustível derramado.
- Não encha completamente o depósito de combustível. Adicione gasolina ao depósito de combustível até que o nível se encontre 25 mm abaixo do fundo do tubo de enchimento. Este espaço no depósito permite a expansão do combustível.
- Não fume quando se encontrar próximo de combustível e mantenha-se afastado de todas as fontes de chama ou faíscas que possam inflamar os vapores existentes nesse meio.
- Guarde o combustível num recipiente limpo e seguro e mantenha-o sempre bem fechado.

Verificação das tubagens e ligações

Intervalo de assistência: Após as primeiras 50 horas
A cada 400 horas/Anualmente (O que ocorrer primeiro)

Verifique se existem sinais de deterioração, danos ou ligações soltas.

Purgar o sistema de combustível

1. Coloque a máquina numa superfície nivelada.
2. Certifique-se de que o depósito de combustível se encontra meio cheio.



Em determinadas condições, o gasóleo e respectivos gases podem tornar-se inflamáveis e explosivos. Um incêndio ou explosão de combustível poderá provocar queimaduras e danos materiais.

- Utilize sempre um funil e encha o depósito de combustível no exterior, numa zona aberta, quando o motor se encontrar frio. Limpe todo o combustível derramado.
- Não encha completamente o depósito de combustível. Adicione gasolina ao depósito de combustível até que o nível se encontre 25 mm abaixo do fundo do tubo de enchimento. Este espaço no depósito permite a expansão do combustível.
- Não fume quando se encontrar próximo de combustível e mantenha-se afastado de todas as fontes de chama ou faíscas que possam inflamar os vapores existentes nesse meio.
- Guarde o combustível num recipiente limpo e seguro e mantenha-o sempre bem fechado.

3. Abra o tampão de ventilação do separador de água/combustível (Figura 43).

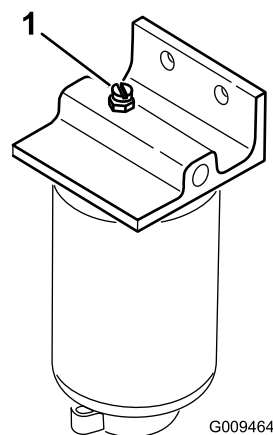


Figura 43

1. Tampão de ventilação

4. Rode a chave da ignição para a posição On (ligar).

Nota: Este procedimento irá activar a bomba de combustível eléctrica, forçando a saída de ar através do parafuso de drenagem.

5. Mantenha a chave na posição On (ligar) enquanto não sair um fluxo contínuo de combustível do parafuso.

- Volte a apertar o parafuso e rode a chave para a posição Off (desligar).
- Desaperte o parafuso de drenagem que se encontra na bomba de injeção de combustível (Figura 44).

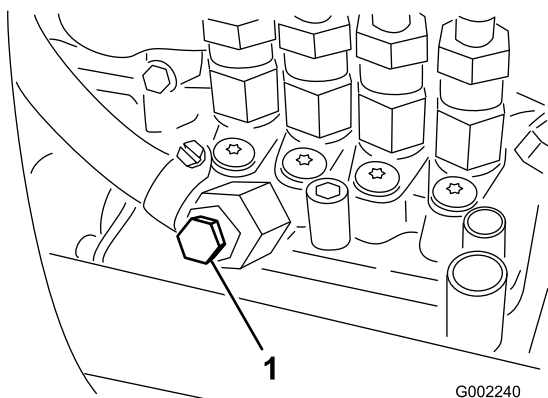


Figura 44

- Parafuso de drenagem da bomba de injeção de combustível

- Rode a chave da ignição para a posição On (ligar).

Nota: A bomba de combustível eléctrica começa a funcionar, forçando a saída de ar em torno do parafuso de drenagem da bomba de injeção de combustível.

- Mantenha a chave na posição On (ligar) enquanto não sair um fluxo contínuo de combustível do parafuso.
- Volte a apertar o parafuso e rode a chave para a posição Off (desligar).

Nota: Normalmente, o motor deverá arrancar após a purga do sistema de combustível. No entanto, se o motor não arrancar, isso poderá significar que ainda existe ar entre a bomba de injeção e os injectores; consulte a secção Purga de ar dos injectores.

Drenagem de ar dos injectores

Só deve efectuar este procedimento depois de eliminar todo o ar do sistema, enquanto injecta combustível no motor e este não arranca. Consulte a secção Purga do sistema

- Liberte a tubagem que se encontra ligada ao injector nº 1 e à estrutura de suporte da bomba de injeção.
- Desloque a alavanca para a posição Fast (Rápido).
- Rode a chave da ignição para a posição Start (Ligar) e aguarde até notar um fluxo de combustível em redor da tubagem. Rode a chave para a posição Off (Desligar) quando esse fluxo se tornar contínuo.
- Aperte bem a tubagem.
- Repita este procedimento para os restantes bocais.

Esvaziar o depósito de combustível

Intervalo de assistência: A cada 400 horas/Anualmente (O que ocorrer primeiro)

Deve drenar e limpar o depósito se o sistema de combustível ficar contaminado ou se tiver de guardar a máquina por um período de tempo prolongado. Utilize combustível limpo para lavar o depósito.

- Coloque um recipiente adequado debaixo do depósito de combustível.
- Localize o cotovelo, união do depósito que liga a linha de combustível ao depósito. Retire a união e tubo do depósito e deixe drenar o combustível para o recipiente.
- Coloque o tubo no recipiente e deixe drenar o combustível na linha.

Nota: Agora é o momento certo para substituir o filtro de combustível. Consulte a secção Substituição do filtro de combustível.

- Utilize combustível limpo para limpar o depósito, se necessário.
- Instale o filtro do depósito de combustível na parte inferior do depósito.
- Utilize combustível limpo para encher o depósito.

Manutenção dos filtros de combustível

O carro de rega tem 2 filtros de combustível, um filtro de combustível/separador de água (situado entre a bomba de combustível e o carburador) e um filtro no interior do depósito (situado na união do depósito).

Manutenção do separador de água

Intervalo de assistência: A cada 400 horas

Drene diariamente a água ou outros contaminantes do separador de água (Figura 45).

- Coloque um recipiente limpo debaixo do filtro de combustível.
- Liberte o tampão de escoamento que se encontra na zona inferior do recipiente do filtro.

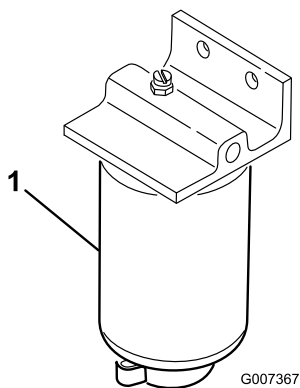


Figura 45

1. Recipiente do filtro do separador de água

3. Limpe a zona de montagem do recipiente do filtro.
4. Retire o recipiente do filtro e limpe a superfície de montagem.
5. Lubrifique o vedante do filtro com óleo limpo.
6. Monte o recipiente do filtro manualmente até que a gaxeta entre em contacto com a superfície de montagem, rodando em seguida esse recipiente mais 1/2 volta.
7. Aperte o tampão de escoamento que se encontra na zona inferior do recipiente do filtro.

Substituição do filtro do depósito

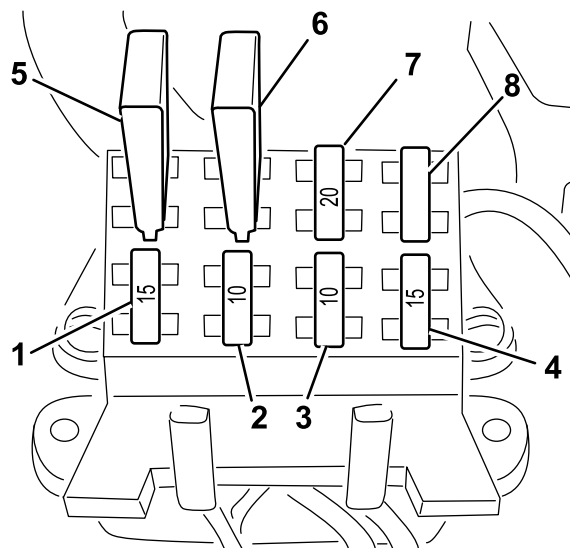
Intervalo de assistência: A cada 400 horas

1. Engate o travão de parqueamento, pare a bomba, desligue o motor e retire a chave da ignição.
2. Com a união do depósito removida do depósito, desaperte o gancho que prende o tubo à união.
3. Substitua por uma nova união do filtro. Contacte o representante local autorizado Toro para obter a peça correcta.
4. Instale o tubo sobre a parte dentada do novo encaixe do filtro e prenda-o com o gancho existente.
5. Instale o encaixe exterior do depósito no depósito de combustível. Continue com o procedimento de Drenagem do depósito de combustível.

Manutenção do sistema eléctrico

Substituição dos fusíveis

Encontram-se 7 fusíveis e 1 ranhura vazia no sistema eléctrico, debaixo do banco do condutor (Figura 46).



	MAX 30A	MAX 30A	MAX (20A)	MAX (20A)
15A	10A	10A	15A	

Figura 46

1. Sistema de pulverização
2. Faróis
3. Controlo de cruzeiro
4. Alimentação
5. Disjuntor térmico do accionador da rampa esquerda
6. Disjuntor térmico do accionador da rampa direita
7. Ranhura aberta, marcador de espuma
8. Ranhura de abertura

Manutenção da bateria

Aviso

CALIFÓRNIA Proposição 65 Aviso

Os pólos, terminais e restantes acessórios da bateria contêm chumbo e derivados de chumbo; é do conhecimento do Estado da Califórnia que estes químicos podem provocar cancro e problemas reprodutivos.

Lave as mãos após a operação.

Mantenha sempre a bateria limpa e carregada. Utilize uma toalha de papel para limpar a bateria e a respectiva caixa. Se os terminais da bateria se encontrarem corroídos, limpe-os com uma solução de 4 partes de água e 1 parte de bicarbonato de sódio. Aplique uma leve camada de massa nos terminais da bateria para evitar a corrosão.

Tensão: 12 volts com 690 amps, para arranque frio a -18° C

Retirar a bateria

1. Coloque o carro de rega numa superfície nivelada, engate o travão de estacionamento, desligue a bomba, desligue o motor e retire a chave da ignição.
2. Retire as fixações e os fechos da bateria (Figura 47).

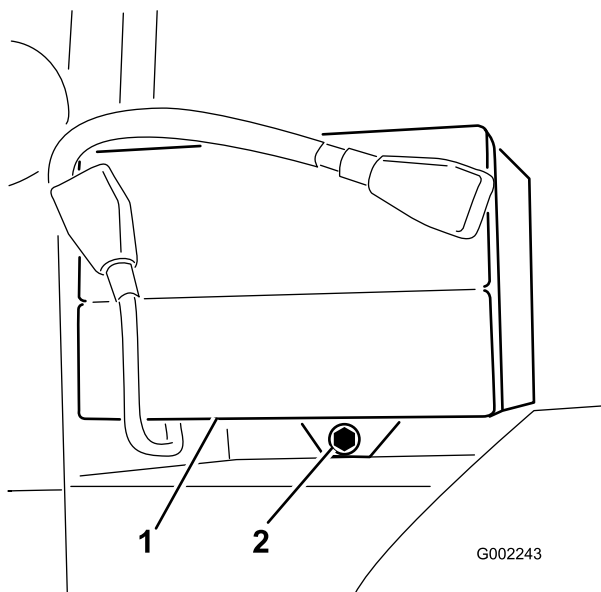


Figura 47

1. Bateria
2. Fixação da bateria

3. Desligue o cabo negativo (negro) do pólo da bateria.



A ligação incorrecta dos cabos da bateria poderá danificar o carro de rega e os cabos produzindo faíscas. As faíscas podem provocar uma explosão dos gases da bateria, resultando em acidentes pessoais.

- *Desligue* sempre o cabo negativo (preto) antes de desligar o cabo positivo (vermelho).
- *Ligue* sempre o cabo positivo (vermelho) antes de ligar o cabo negativo (negro).



Os terminais da bateria e as ferramentas de metal poderão provocar curto-circuitos noutros componentes do veículo, produzindo faíscas. As faíscas podem provocar uma explosão dos gases da bateria, resultando em acidentes pessoais.

- Quando retirar ou montar a bateria, não toque com os terminais da bateria noutras peças metálicas do carro de rega.
- Deverá evitar quaisquer curto-circuitos entre os terminais da bateria e as peças metálicas do carro de rega.
- Mantenha sempre a faixa da bateria na sua posição correcta de modo a proteger e manter a bateria bem fixa.

4. Desligue o cabo positivo (vermelho) do pólo da bateria.
5. Retire a bateria.

Montar a bateria

Intervalo de assistência: A cada 50 horas

1. Coloque a bateria de modo a que os pólos fiquem virados para a parte de trás do carro de rega.
2. Coloque o cabo positivo (vermelho) no terminal positivo (+) e o cabo negativo (negro) no terminal negativo (-) da bateria e fixe-os com os parafusos e as porcas. Coloque a cobertura de borracha nos pólos da bateria.
3. Coloque a fixação da bateria, assim como os fechos que retirou anteriormente (Figura 47).

Importante: Mantenha sempre a fixação da bateria na posição correcta de modo a proteger e manter a bateria bem fixa.

Carregamento da bateria

Importante: Mantenha sempre a bateria carregada. Este procedimento torna-se especialmente importante quando a temperatura desce abaixo dos 0 °C.

1. Retire a bateria do chassi, consultar a secção Retirar a bateria.
2. Ligue um carregador de baterias de 3 a 4 amperes aos pólos da bateria. Carregue a bateria com um carregador de bateria de 3 a 4 amperes, durante 4 a 8 horas (12 volts). **Não carregue demasiado a bateria.**



O carregamento da bateria gera gases que podem provocar explosões.

Nunca fume perto da bateria e mantenha-a afastada de faíscas e chamas.

3. Volte a colocar a bateria no chassi; consultar a secção Montar a bateria.

Guardar a bateria

Se for necessário guardar a máquina por um período superior a 30 dias, deverá retirar a bateria e carregá-la completamente. Guarde-a num local seguro ou na própria máquina. Se optar por guardá-la na máquina não ligue os cabos. Guarde a bateria num local fresco para evitar que a carga se deteriore mais rapidamente. Para evitar que a bateria congele, certifique-se de que esta se encontra completamente carregada.

Manutenção do sistema de transmissão

Verificação da pressão dos pneus

Intervalo de assistência: Em todas as utilizações ou diariamente

Verifique a pressão dos pneus a cada 8 horas de funcionamento ou diariamente para garantir que respeita os níveis recomendados. Encha os pneus com uma pressão de 124 kPa (18 psi). Além disso, verifique se os pneus se encontram usados ou danificados.

Verificação das rodas/pneus

Intervalo de assistência: Após as primeiras 8 horas—Aperte as porcas das rodas.

A cada 100 horas—Aperte as porcas das rodas.

A cada 100 horas—Verifique o estado e o desgaste dos pneus.

Aperte as cavilhas das rodas dianteiras com uma força de 75-102 Nm e as das rodas traseiras com uma força de 102-122 Nm.

Os acidentes de trabalho, tais como embater contra bermas de passeios elevados, poderão danificar o pneu ou a jante, mas também desalinhar as rodas; deverá por isso, verificar o estado dos pneus após um acidente.

Substituição do fluido da caixa de velocidades

Intervalo de assistência: Após as primeiras 8 horas

A cada 400 horas

Substitua o fluido da caixa de velocidades em cada roda traseira após as primeiras 8 horas e depois todas as 400 horas.

Utilize lubrificante para engrenagens SAE 85W-140 de elevada qualidade.

1. Coloque o carro de rega numa superfície nivelada com as rodas traseiras na posição de drenagem, como se mostra na Figura Figura 48.

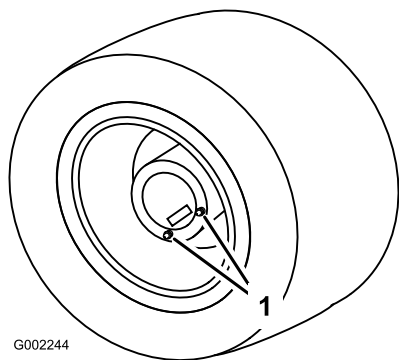


Figura 48

1. Tampões de escoamento, colocadas na posição de drenagem

2. Engate o travão de parqueamento, pare a bomba, desligue o motor e retire a chave da ignição.
3. Coloque um recipiente debaixo dos tampões de escoamento e retire-os da roda (Figura 48).
4. Coloque um recipiente debaixo do tampão de escoamento interior e retire-o (Figura 49).

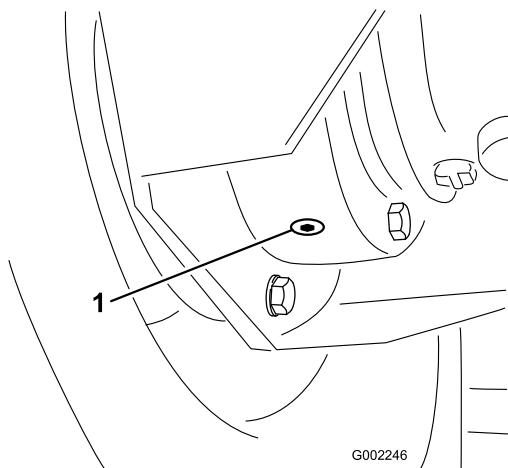


Figura 49

1. Tampão de escoamento interior

5. Desloque o veículo lentamente até a roda ficar na posição de enchimento, como se mostra na Figura 50.

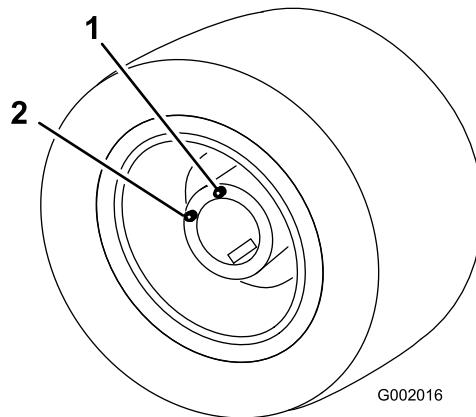


Figura 50

1. Orifício superior, junte fluido
2. Orifício inferior

6. Engate o travão de parqueamento, pare a bomba, desligue o motor e retire a chave da ignição.
7. Deite o lubrificante para engrenagens SAE 85W-140 no orifício superior até começar a sair do orifício inferior.
8. Substitua e aperte todos os tampões de escoamento.
9. Repita os passos 3 a 9 para a outra roda traseira.
10. O óleo usado deve ser tratado num centro de reciclagem certificado.

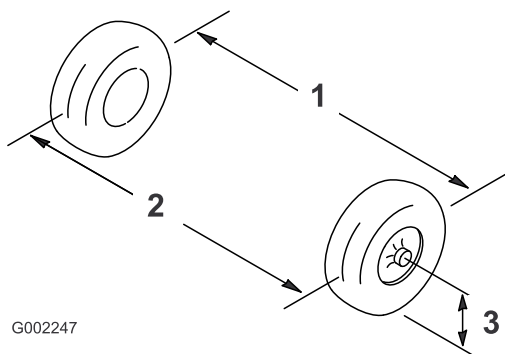
Ajuste do alinhamento das rodas dianteiras

Intervalo de assistência: A cada 200 horas/Anualmente (O que ocorrer primeiro)

O alinhamento deve ser de 0 a 3 mm.

1. Verifique e encha todos os pneus; consulte a secção Verificação da pressão dos pneus.
2. Meça a distância entre os pneus dianteiros à altura do eixo na zona dianteira e traseira dos pneus dianteiros (Figura 51).

A distância entre a parte dianteira dos pneus deve ser 0 a 3 mm inferior à distância entre a parte de trás dos pneus dianteiros.

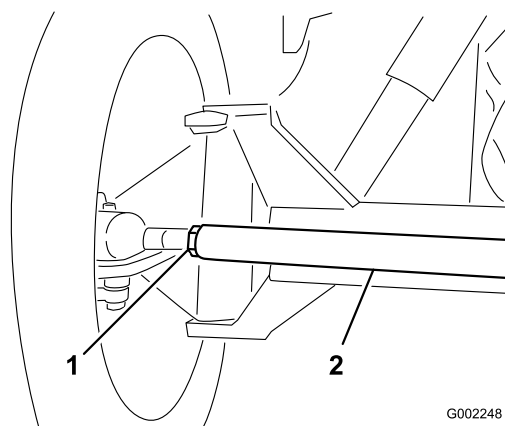


G002247

Figura 51

1. Centro do pneu – traseira
2. Centro do pneu – dianteira
3. Centro do eixo

3. Se a medição obtida não corresponder aos valores especificados desaperte as porcas de segurança nas extremidades das barras transversais (Figura 52).



G002248

Figura 52

1. Porca de retenção
2. Barra de ligação

4. Rode a barra de direcção para deslocar a zona dianteira do pneu para o interior ou para o exterior.
5. Volte a apertar as porcas da barra de direcção quando a operação de ajuste estiver concluída.
6. Verifique se o volante gira livremente o volante em ambas os sentidos.

Manutenção do sistema de arrefecimento

Verificar o nível do líquido de arrefecimento

Intervalo de assistência: Em todas as utilizações ou diariamente

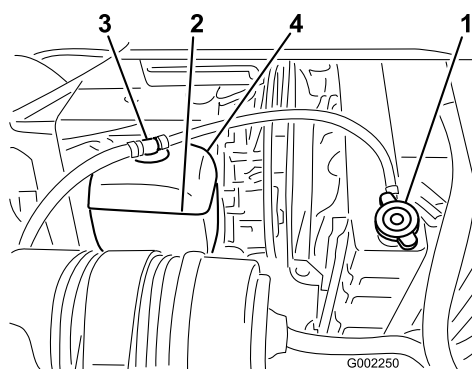
O sistema de arrefecimento está cheio com uma solução de 50/50 de água e anticongelante etileno glicol. Verifique o nível do líquido de arrefecimento existente no radiador e no depósito de expansão no início de cada dia de trabalho, antes de ligar o motor. A capacidade do sistema de arrefecimento é de 5,4 l.



Se o motor se encontrar em funcionamento, o líquido de arrefecimento pode estar quente e pressurizado. Se abrir o tampão do radiador quando o líquido de arrefecimento estiver quente, o líquido pode salpicar e provocar queimaduras tanto no utilizador como nas pessoas que estejam por perto.

Esperre que o motor arrefeça durante cerca de 15 minutos antes de abrir o tampão do radiador.

1. Coloque o carro de rega numa superfície plana.
2. Engate o travão de estacionamento, pare a bomba, desligue o motor e retire a chave da ignição.
3. Retire cuidadosamente a tampa do radiador e a tampa do depósito de expansão (Figura 53).



G002250

Figura 53

1. Tampão do radiador
2. Depósito de expansão
3. Tampa do depósito de expansão
4. Linha de nível máximo, depósito de expansão

4. Verifique o nível de líquido de arrefecimento do radiador e do depósito de expansão.

Nota: O radiador deverá encontrar-se cheio de líquido até ao cimo do tubo de enchimento e o nível de líquido no depósito de expansão deverá atingir a marca Full (Cheio).

5. Se o nível do líquido de arrefecimento for baixo, retire a tampa do depósito de expansão e o tampão do radiador, encha o depósito de expansão até à marca Full (Cheio) e o radiador até ao cimo do tubo de enchimento. **Não encha demasiado o depósito de expansão.**

Importante: Não use produtos de arrefecimento de água ou à base de álcool/metanol.

6. Volte a colocar as tampas no radiador e no depósito de expansão.

Manutenção do sistema de arrefecimento

Intervalo de assistência: A cada 100 horas

A cada 200 horas

A cada 400 horas/Anualmente (O que ocorrer primeiro)

Retire todos os detritos das aletas do radiador usando ar comprimido de baixa pressão ou uma escova macia. Limpe as aletas com maior frequência, se for necessário. Além disso, verifique se as tubagens de arrefecimento estão gastas, danificadas ou se existem fugas.

Importante: Não pulverize água para o compartimento de um motor quente.

Importante: Só deve adicionar líquido de arrefecimento a um motor sobreaquecido depois de arrefecer por completo. Se adicionar líquido de arrefecimento a um motor sobreaquecido, o bloco do motor pode ficar danificado.

Verifique o líquido de arrefecimento do motor como indicado pelo fabricante. Utilize 5,4 l de uma solução de 50% de água e de 50% de anticongelante etileno glicol permanente.

1. Coloque o carro de rega numa superfície nivelada, engate o travão de estacionamento, desligue a bomba, desligue o motor e retire a chave da ignição.



Se o motor se encontrar em funcionamento, o líquido de arrefecimento pode estar quente e pressurizado. Se abrir o tampão do radiador quando o líquido de arrefecimento estiver quente, o líquido pode salpicar e provocar queimaduras tanto no utilizador como nas pessoas que estejam por perto.

Esperre que o motor arrefeça durante cerca de 15 minutos antes de abrir o tampão do radiador. O tampão do radiador tem de estar frio.

2. Quando o motor estiver frio, retire o tampão do radiador (Figura 54).

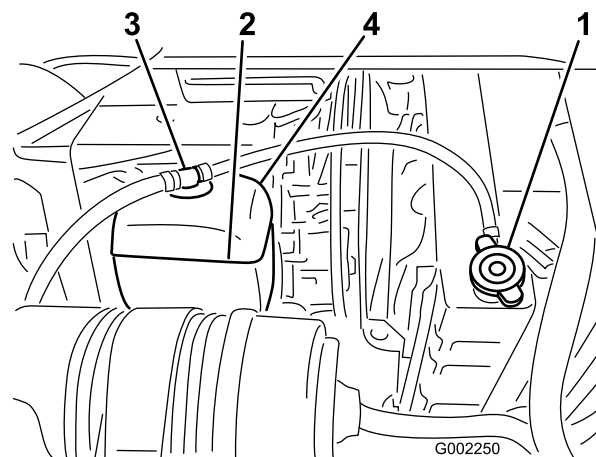


Figura 54

1. Tampão do radiador
3. Coloque um recipiente de escoamento grande debaixo do radiador.
4. Abra o tampão do radiador (Figura 55) e deixe escorrer o líquido de arrefecimento para o recipiente.

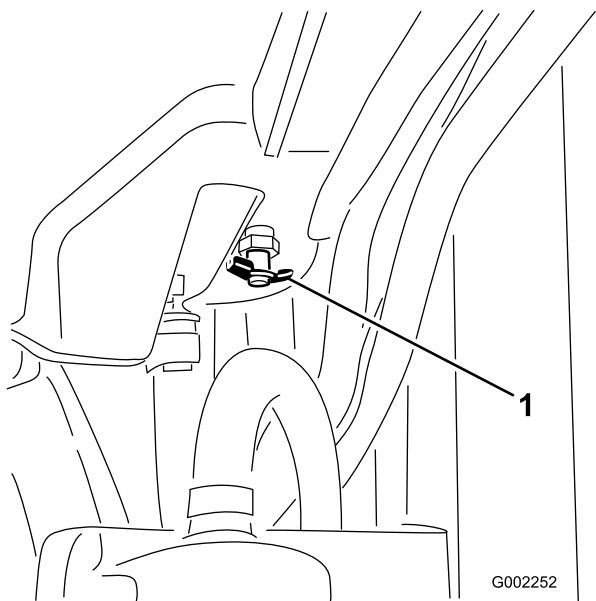


Figura 55

5. Fecho o dreno.
 6. Retire o tampão do radiador.
 7. Ateste lentamente o radiador com líquido de arrefecimento cerca de 25 mm abaixo da superfície de vedação do tampão.
- Nota:** Isto permite a expansão do combustível sem derramamento enquanto o motor estiver a aquecer.
8. Utilize líquido de arrefecimento suficiente para atestar o motor e as tubagens do sistema.
 9. Ligue o motor com a tampa sem aperto no radiador.
 10. Deixe o motor aquecer até o termóstato abrir.

Nota: Isto normalmente ocorre entre 80 e 88 °C.



À medida que o motor continua a funcionar, o líquido de arrefecimento fica quente e pressurizado. Se abrir o tampão do radiador quando o líquido de arrefecimento estiver quente, o líquido pode salpicar e provocar queimaduras tanto no utilizador como nas pessoas que estejam por perto.

Utilize roupas adequadas e evite tocar no líquido de arrefecimento quente ao abrir o tampão do radiador.

11. Assim que o líquido de arrefecimento tiver aquecido, encha o nível do líquido até à superfície de vedação e aperte o tampão.

12. Abra o tampão do depósito de recuperação e adicione líquido de arrefecimento até à posição Cold depois apertar o tampão do radiador.
13. Verifique o nível do líquido de arrefecimento após vários ciclos de arranque e paragem e depois encha o nível do líquido de arrefecimento conforme necessário.



Se o motor se encontrar em funcionamento, o líquido de arrefecimento pode estar quente e pressurizado. Se abrir o tampão do radiador quando o líquido de arrefecimento estiver quente, o líquido pode salpicar e provocar queimaduras tanto no utilizador como nas pessoas que estejam por perto.

Espera que o motor arrefeça durante cerca de 15 minutos antes de abrir o tampão do radiador. O tampão do radiador tem de estar frio.

Manutenção dos travões

Verificação dos travões

Intervalo de assistência: Em todas as utilizações ou diariamente

Antes de pôr o carro de rega a funcionar, carregue ligeiramente no pedal dos travões. Se pressionar o pedal mais do que 25 mm e não sentir resistência, ajuste os travões; consulte a secção Ajuste dos travões.



Se utilizar o carro de rega com travões usados ou ajustados incorrectamente, pode perder o controlo do veículo, provocando lesões graves ou a morte do utilizador ou das pessoas que estejam à volta.

Verifique sempre os travões antes de utilizar o carro de rega e mantenha-os ajustados e reparados.

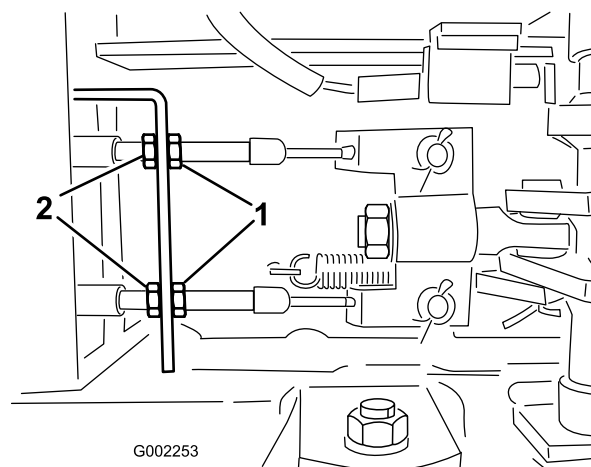


Figura 56

1. Porcas dianteiras

2. Porcas traseiras

6. Aperte as porcas traseiras de forma idêntica até o pedal dos travões se deslocar entre 1 a 2 cm antes de se verificar qualquer resistência (Figura 56).

Importante: Aperte as porcas traseiras de modo a que as extremidades roscadas dos cabos dos travões à frente das porcas dianteiras fiquem com o mesmo comprimento.

7. Aperte as porcas dianteiras.

Ajuste dos travões

Verifique o ajuste dos travões diariamente. Se o pedal dos travões avançar mais de 25 mm e não sentir resistência, ajuste os travões.

1. Coloque o carro de rega numa superfície nivelada, desligue a bomba, desligue o motor e retire a chave da ignição.
2. Engate o travão de parqueamento.
3. Coloque os blocos atrás das rodas para evitar que a máquina se desloque.
4. Desactive o travão de estacionamento.
5. Desaperte as porcas dianteiras nos cabos dos travões por baixo da parte dianteira do carro de rega (Figura 56).

Manutenção das correias

Manutenção das correias de transmissão

Intervalo de assistência: Após as primeiras 8 horas

A cada 100 horas

Verifique o estado e a tensão da correia do alternador/ventoinha de arrefecimento. Substitua a correia, se for necessário.

1. Coloque o carro de rega numa superfície nivelada, engate o travão de estacionamento, desligue a bomba, desligue o motor e retire a chave da ignição.
2. Verifique a tensão calcando a correia até ficar entre a cambota e as polias do alternador utilizando uma força de 10 kg.

Nota: A correia deve atingir um desvio de 10 a 12 mm. Se o desvio for incorrecto vá para o passo 3. Se estiver correcto, pode ignorar o restante deste procedimento e continuar a utilizar o carro de rega.

3. Desaperte as porcas que fixam a abraçadeira ao motor e a porca que fixa o alternador à abraçadeira (Figura 57).

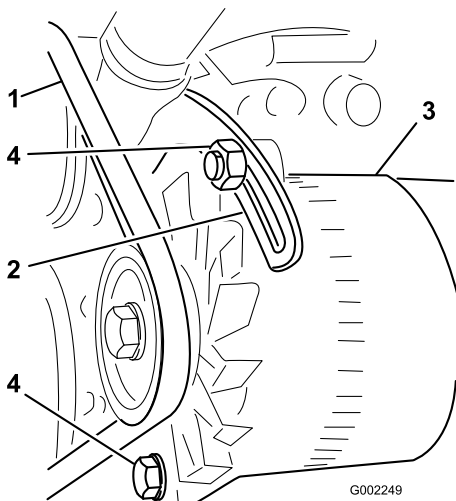


Figura 57

- | | |
|--------------------------|---------------|
| 1. Correia do alternador | 3. Alternador |
| 2. Abraçadeira | 4. Parafusos |

4. Insira uma barra de apoio entre o alternador e o motor e use-a como alavanca no alternador.
5. Quando tiver alcançado a tensão pretendida, aperte o alternador e fixe as abraçadeiras para manter o ajuste.
6. Aperte a porca de bloqueio para manter o ajuste.

Manutenção do sistema hidráulico

Verificação do fluido hidráulico

Intervalo de assistência: Em todas as utilizações ou diariamente

1. Coloque o carro de rega numa superfície nivelada, engate o travão de estacionamento, desligue a bomba, desligue o motor e retire a chave da ignição.
2. Pare a bomba, pare o motor e retire a chave.
3. Limpe a zona em redor da tampa do depósito de óleo hidráulico e retire-a (Figura 58).

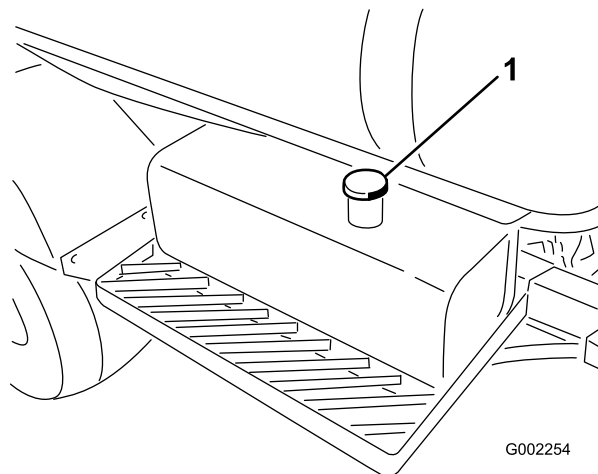


Figura 58

1. Tampa do depósito de óleo hidráulico

Importante: Tenha muito cuidado para não deixar entrar detritos ou outros contaminantes na abertura quando verificar o óleo.

4. Verifique o nível de óleo, olhando para a abertura. O nível de óleo deve estar 5 cm abaixo do fundo do tubo de enchimento.
5. Se o nível de óleo for baixo, encha o depósito com fluido hidráulico Mobil DTE 15M ou equivalente.
6. Coloque a tampa do depósito do óleo hidráulico e fixe-a.

Verificação do óleo hidráulico

Se o óleo ficar contaminado, entre em contacto com um distribuidor autorizado Toro para efectuar uma lavagem do sistema.

Nota: O óleo contaminado tem uma aparência leitosa ou negra quando comparado com óleo limpo.

Substituição do filtro de óleo hidráulico

Intervalo de assistência: Após as primeiras 5 horas

A cada 400 horas/Anualmente (O que ocorrer primeiro)

Utilize o filtro de substituição Toro (Consulte o *Catálogo de peças* para obter número de peça correcto)

Importante: A utilização de outro filtro poderá anular a garantia de alguns componentes.



O fluido hidráulico quente pode provocar queimaduras graves.

Deixe o óleo hidráulico arrefecer antes de realizar a manutenção do sistema hidráulico.

1. Coloque o carro de rega numa superfície nivelada, engate o travão de estacionamento, desligue a bomba, desligue o motor e retire a chave da ignição.
2. Limpe a zona de montagem do filtro (Figura 59).

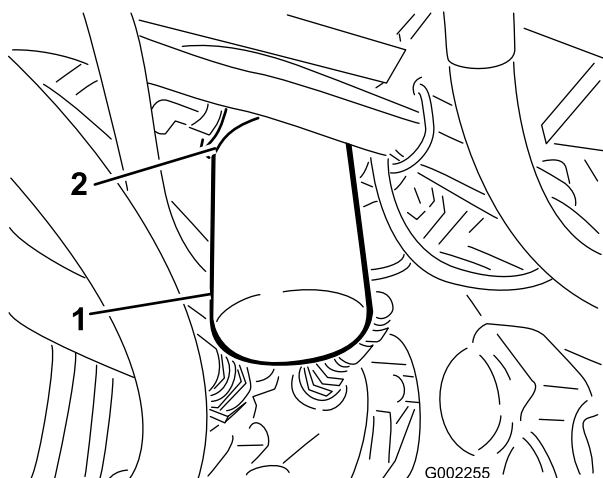


Figura 59

1. Filtro hidráulico 2. Junta

3. Coloque um recipiente de escoamento debaixo do filtro.
4. Retire o filtro (Figura 59).
5. Lubrifique a junta do filtro novo (Figura 59).
6. Certifique-se de que a zona de montagem do filtro se encontra limpa.
7. Aperte o filtro até que a junta toque na placa de montagem e, em seguida, aperte o filtro meia volta.

8. Ligue o motor e deixe funcionar a máquina durante dois minutos para eliminar o ar do sistema. Desligue o motor, verifique o nível de óleo e eventuais fugas.
9. O filtro usado deve ser tratado num centro de reciclagem certificado.

Substituição do óleo hidráulico

Intervalo de assistência: A cada 400 horas/Anualmente (O que ocorrer primeiro)

Utilize 40,1 l de óleo hidráulico Mobil DTE 15M ou equivalente.

Nota: Mobil EAL Envirosyn 46H é um óleo sintético, biodegradável e pode ser usado como alternativa.

Importante: A utilização de outro óleo poderá anular a garantia de alguns componentes.



O fluido hidráulico quente pode provocar queimaduras graves.

Deixe o óleo hidráulico arrefecer antes de realizar a manutenção do sistema hidráulico.

1. Substitua o filtro do óleo hidráulico; consulte a secção Substituição do filtro do óleo hidráulico.
2. Limpe a área em redor do encaixe do tubo hidráulico na parte inferior do depósito de óleo hidráulico (Figura 60).

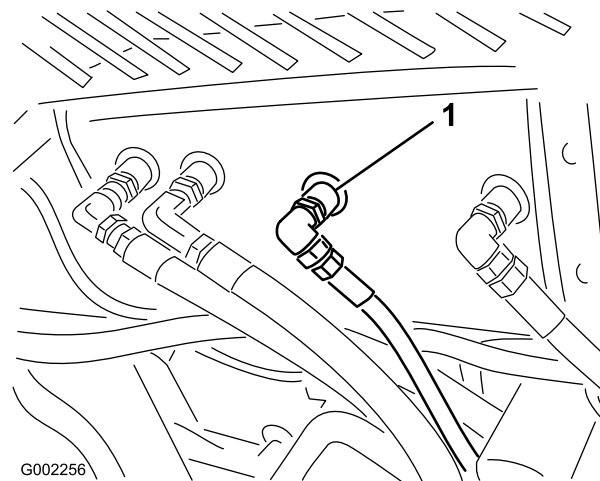


Figura 60

1. Encaixe e tubo hidráulico
3. Coloque um recipiente grande debaixo do filtro.
4. Retire o encaixe da tubagem do depósito, permitindo o escoamento do óleo para o recipiente (Figura 60).

5. Ligue o tubo e o encaixe ao depósito e aperte-o firmemente.
6. Encha o reservatório hidráulico com cerca de 40,1 l de óleo hidráulico Mobil DTE 15M ou equivalente.
7. Ligue a máquina e deixe-a funcionar durante 3 a 5 minutos para distribuir o fluido e eliminar todo o ar existente no sistema.
8. Desligue o motor, verifique o nível de óleo hidráulico e eventuais fugas.
9. O óleo usado deve ser tratado num centro de reciclagem certificado.

Verificação das tubagens e mangueiras hidráulicas

Verifique as tubagens e as mangueiras hidráulicas diariamente, prestando especial atenção a fugas, tubagens dobradas, suportes soltos, desgaste, juntas soltas e danos provocados pelas condições atmosféricas ou por agentes químicos. Efectue todas as reparações necessárias antes de utilizar a máquina.



O fluido hidráulico que sai sob pressão pode penetrar na pele e provocar lesões.

- Certifique-se de que todas as tubagens e mangueiras hidráulicas se encontram bem apertadas e em bom estado de conservação antes de colocar o sistema sob pressão.
- Mantenha o seu corpo e mãos longe de fugas ou bocais que projectem fluido hidráulico sob pressão.
- Utilize um pedaço de cartão ou papel para encontrar fugas do fluido hidráulico.
- Elimine com segurança toda a pressão do sistema hidráulico antes de executar qualquer procedimento neste sistema.
- Em caso de penetração do fluido na pele, consulte imediatamente um médico.

Manutenção do sistema de pulverização



As substâncias químicas usadas no sistema de pulverização podem ser perigosas ou tóxicas para si ou outras pessoas presentes, animais, plantas, solos ou outros bens.

- Leia atentamente e siga as etiquetas de advertência química e Folhas de dados de material de segurança de todos os produtos químicos usados e proteja-se de acordo com as recomendações do fabricante do produto químico. Por exemplo, utilize o Equipamento de Protecção Pessoal (EPP) incluindo a protecção do rosto e dos olhos, luvas ou outros equipamentos para protecção contra o contacto pessoal com o produto químico.
- Tenha em mente que pode ser usado mais do que um produto químico e deve ser consultada a informação sobre cada um.
- **Recuse operar ou trabalhar no pulverizador se esta informação não estiver disponível!**
- Antes de trabalhar num sistema de pulverização, certifique-se de que foi lavado três vezes e neutralizado de acordo com as recomendações dos fabricantes dos produtos químicos.
- Verifique se existe uma fonte de água limpa e sabão nas proximidades e lave imediatamente qualquer produto químico que entre em contacto consigo.

Verificação das mangueiras

Intervalo de assistência: A cada 200 horas

A cada 400 horas/Anualmente (O que ocorrer primeiro)

Examine cada mangueira no sistema de pulverização para ver se apresenta rachas, fugas ou outros danos. Ao mesmo tempo, inspeccione as ligações e acessórios para ver se apresentam danos semelhantes. Substitua quaisquer mangueiras e acessórios se estiverem danificados.

Manutenção da bomba

Verificação da bomba

Intervalo de assistência: A cada 400 horas/Anualmente (O que ocorrer primeiro)—Verifique o diafragma da bomba e substitua-o sempre que necessário. (contacte um Distribuidor Autorizado Toro).

A cada 400 horas/Anualmente (O que ocorrer primeiro)—Verifique o diafragma da válvula de pressão e substitua-o sempre que. (contacte um Distribuidor Autorizado Toro).

A cada 400 horas/Anualmente (O que ocorrer primeiro)—Verifique as válvulas de retenção da bomba e substitua-as sempre que necessário. (contacte um Distribuidor Autorizado Toro).

Nota: Os seguintes componentes da máquina são considerados peças sujeitas a desgaste durante a utilização excepto se apresentarem um defeito e não são abrangidas pela garantia associada a esta máquina.

Peça a um distribuidor autorizado Toro que verifique os seguintes componentes internos da bomba para ver se estão danificados:

- Diafragma da bomba
- Diafragma da válvula de pressão
- Conjuntos de válvulas de verificação da bomba

Substitua quaisquer componentes, se for necessário.

Ajustar a pressão do ar na válvula

A pressão de ar na válvula da bomba foi definida para 1 bar (15 psi) pelo fabricante. A pressão recomendada na válvula é de 1/3 da pressão de pulverização. Se utilizar uma pressão de pulverização superior a 3,1 bar (45 psi) ajuste a válvula em conformidade.

Ajuste do accionador das rampas

Intervalo de assistência: A cada 400 horas

1. Coloque o carro de rega numa superfície nivelada, baixe as rampas para a posição do carro de rega.
2. Engate o travão de estacionamento, pare a bomba, desligue o motor e retire a chave da ignição.
3. Tente levantar a rampa com uma pressão moderada (apenas o suficiente para elevar a

rampa manualmente) enquanto observa a barra do accionador. Se a barra do accionador se movimentar consulte as indicações em baixo.

4. Repita o procedimento para a rampa oposta.

Se a barra do accionador se movimentar axialmente (entrar ou sair do cilindro) mais do que 2,16–2,54 mm, pode purgar o ar do óleo hidráulico.

Consulte o *Manual de assistência técnica* para obter instruções sobre como purgar o ar dos accionadores ou contacte um distribuidor autorizado Toro.

Funcionamento manual de emergência dos accionadores da rampa

Nota: Determine os lados direito e esquerdo da máquina a partir da posição normal de utilização.



A utilização da válvula de descarga manual pode fazer com que a rampa se movimente subitamente o que pode provocar ferimentos a si e às outras pessoas.

- Tenha cuidado e ajuste lentamente a válvula de descarga manual.
- Certifique-se de que a área envolvente está desimpedida e de que não se encontra ninguém na zona de funcionamento da rampa.



Ajustar a válvula de descarga manual com energia eléctrica presente pode fazer com que o accionador funcione de forma irregular o que pode provocar ferimentos a si e às outras pessoas.

Não utilize a válvula de descarga manual quando o accionador está a receber energia eléctrica.

Num caso de emergência em que se tenha que deslocar a rampa e em que não haja nenhuma fonte de alimentação de 12V CC disponível, a válvula de descarga manual pode ser utilizada para descarregar a pressão dentro do actuador e permitir que as rampas sejam movimentadas manualmente.

Importante: A válvula manual não deve ser desapertada mais do que 4 voltas. Rodar a válvula mais do que 4 voltas pode fazer com que a válvula saia completamente para fora permitindo que o óleo hidráulico se derrame.

1. Coloque a válvula de descarga manual no accionador para cada rampa. A válvula de descarga manual é a válvula de descarga mais pequena e encontra-se num dos lados do corpo do accionador (Figura 61).

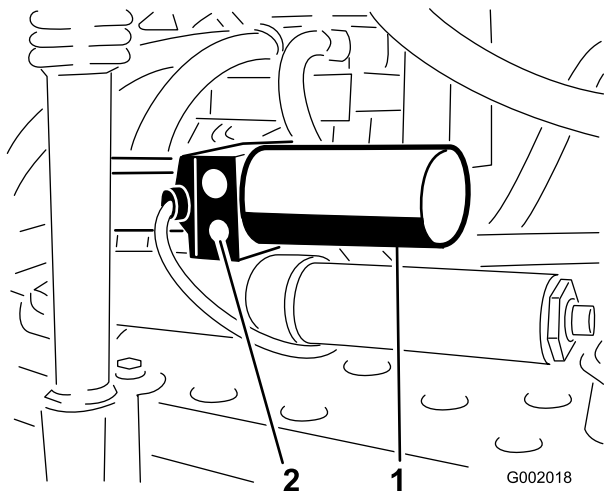


Figura 61

1. Accionador, rampa direita
2. Válvula de descarga manual

Nota: Devido à orientação oposta dos accionadores em relação um ao outro, a válvula de descarga manual encontra-se na face dianteira no accionador da rampa esquerda e na face traseira no accionador da rampa direita.

2. Utilize uma chave hexagonal para desapertar a válvula de descarga manual **não mais** que 2–3 voltas. O cilindro deverá começar a funcionar manualmente ou por pressão externa nesta altura.
3. Logo que se recupere a posição original do actuador, feche a válvula de descarga manual. Aperte a válvula com uma força de 1,5–2,9 Nm.

Inspeccionar as buchas da articulação em nylon

Intervalo de assistência: A cada 400 horas/Anualmente (O que ocorrer primeiro)

1. Coloque o carro de rega numa superfície nivelada, engate o travão de estacionamento, desligue a bomba, desligue o motor e retire a chave da ignição.

2. Estenda as rampas até à posição de pulverização e apoie as rampas com suportes ou tiras de um dispositivo de elevação.
3. Com o peso da rampa suportado, retire o parafuso e a porca que seguram o pino de articulação à rampa (Figura 62). Retire o pino de articulação.

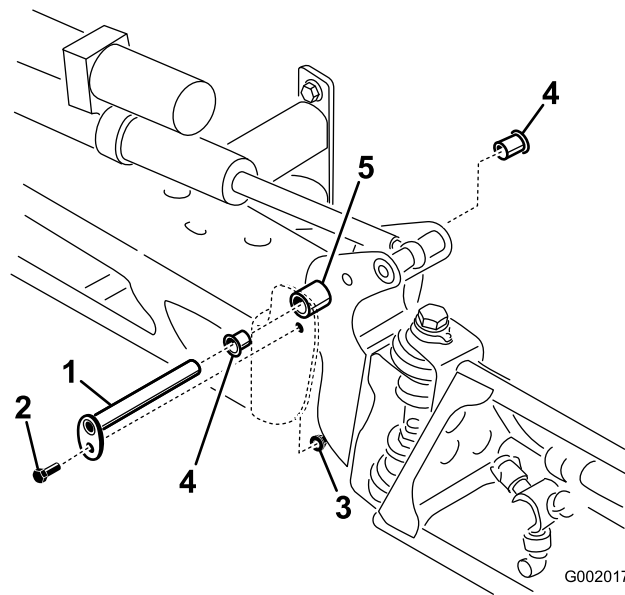


Figura 62

1. Pino de articulação
2. Parafuso
3. Porca
4. Buchas de nylon
5. Apoio de articulação

4. Retire a rampa e o apoio da articulação do chassis para aceder às buchas de nylon.
5. Retire e inspeccione as buchas de nylon dos lados dianteiro e traseiro do suporte de articulação (Figura 62). Substitua todas as buchas danificadas.
6. Aplique uma pequena quantidade de óleo nas buchas de nylon e coloque-as no apoio da articulação.
7. Monte a rampa e o apoio da articulação no chassis alinhando as aberturas (Figura 62).
8. Coloque o pino de articulação e fixe-o com o parafuso e a porca que retirou anteriormente.

Repita o procedimento para cada rampa.

Limpeza

Limpeza do filtro de rede da sucção

Intervalo de assistência: Em todas as utilizações ou diariamente

1. Coloque o carro de rega numa superfície nivelada, engate o travão de estacionamento, desligue a bomba, desligue o motor e retire a chave da ignição.
2. Retire a fixação do encaixe vermelho colocado na tubagem mais larga na parte superior do depósito (Figura 63).

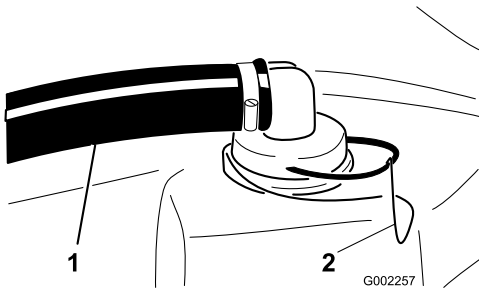


Figura 63

1. Tubagem de sucção
2. Cobertura

3. Retire a tubagem do depósito (Figura 63).
4. Retire o filtro de rede da sucção do orifício (Figura 64).

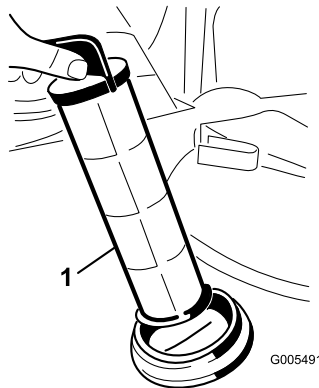


Figura 64

1. Filtro de rede da sucção

5. Limpe o filtro de rede da sucção com água corrente.
6. Monte o filtro de rede da sucção, introduzindo-o totalmente no orifício.
7. Ligue a tubagem à parte superior de depósito e aperte-a com a fixação.

Armazenamento

1. Coloque o carro de rega numa superfície nivelada, engate o travão de estacionamento, desligue a bomba, desligue o motor e retire a chave da ignição.
2. Limpe a sujidade e a fuligem de toda a máquina, incluindo a parte exterior das aletas da cabeça do cilindro e o revestimento da turbina.

Importante: Pode lavar a máquina com água e um detergente suave. Não utilize água sob pressão para lavar a máquina. A lavagem de pressão pode danificar o sistema eléctrico ou retirar qualquer lubrificação aplicada nos pontos de fricção. Evite a utilização excessiva de água, especialmente próximo da zona do painel de controlo, luzes, motor e bateria.

3. Limpe o sistema de pulverização; consulte a secção Limpeza.
4. Adicione um anticorrosivo sem álcool e uma solução anticongelante RV ao sistema e ligue a bomba durante alguns minutos para que estes produtos possam circular; em seguida, drene o sistema de pulverização na totalidade.
5. Utilize os interruptores de elevação da rampa para elevar as rampas. Eleve as rampas até se terem deslocado completamente para a cavidade de transporte das rampas, formando a posição de transporte em "X", e até que os cilindros das rampas estejam completamente recolhidos. Certifique-se de que os cilindros das rampas estão completamente recolhidos para evitar danificar a barra do accionador.
6. Verifique os travões; consulte a secção Verificação dos travões na secção de Manutenção dos travões.
7. Manter do filtro de ar; consulte a secção Manutenção do filtro de ar na secção de manutenção do motor.
8. Lubrifique o carro de rega; consulte a secção Lubrificação.
9. Substituir o óleo do motor; consulte a secção Manutenção do óleo de motor na secção de manutenção do motor.
10. Verifique a pressão dos pneus; consulte a secção Verificação da pressão dos pneus na secção de Manutenção do sistema de transmissão.
11. Para um armazenamento superior a 30 dias, prepare o sistema de combustível da seguinte forma:
 - A. Ligue o motor e faça-o funcionar a uma velocidade de ralenti durante cerca de 2 minutos.
 - B. Desligue o motor.
 - C. Lave o depósito com combustível novo e limpo.
 - D. Aperte todas as juntas do sistema de combustível.

12. Utilize o arranque eléctrico para fazer girar o motor e distribuir o óleo pelo interior do cilindro.
13. Retire a bateria do chassis, verifique o nível do electrólito e carregue a bateria; consulte a secção Manutenção da bateria, na secção de manutenção do sistema eléctrico.

Nota: Não ligue os cabos da bateria aos terminais da bateria durante o armazenamento.

Importante: A bateria deve ser totalmente carregada para evitar que congele e seja danificada por temperaturas inferiores a 0 °C. Uma bateria totalmente carregada mantém a carga durante cerca de 50 dias com uma temperatura inferior a 4 °C. Se as temperaturas forem superiores a 4 °C, verifique o nível da água na bateria e carregue-a cada 30 dias.

14. Verifique e aperte todos os pernos, porcas e parafusos. Repare ou substitua qualquer peça danificada.
15. Verifique o estado de todas as tubagens, e substitua as que estiverem danificadas ou gastas.
16. Aperte todos os encaixes das tubagens.
17. Pinte todas as superfícies de metal arranhadas ou descascadas.
O serviço de pintura é disponibilizado pelo Serviço de Assistência Técnica autorizado.
18. Guarde a máquina numa garagem ou armazém limpo e seco.
19. Retire a chave da ignição e coloque-a num local seguro, fora do alcance das crianças.
20. Tape a máquina para a proteger e mantê-la limpa.

Resolução de problemas

Resolução de problemas do motor e do veículo

Problema	Causa possível	Acção correctiva
O arranque eléctrico não dá sinal.	<ol style="list-style-type: none">1. O selector das mudanças pode não estar em ponto morto.2. As ligações eléctricas estão corroídas ou soltas.3. Existe um fusível fundido ou solto.4. A bateria está descarregada.5. O sistema de bloqueio de segurança não está a funcionar correctamente.6. O arranque eléctrico ou o solenóide do arranque eléctrico está avariado.7. Componentes internos do motor gripados.	<ol style="list-style-type: none">1. Carregue no pedal de travão e coloque o selector das mudanças em ponto morto.2. Verifique se as ligações eléctricas estão a fazer bom contacto.3. Corrija ou substitua o fusível.4. Carregue ou substitua a bateria.5. Contacte o Serviço de assistência autorizado.6. Contacte o Serviço de assistência autorizado.7. Contacte o Serviço de assistência autorizado.
O motor roda, mas não liga.	<ol style="list-style-type: none">1. O depósito de combustível está vazio.2. O sistema de combustível tem sujidade, água ou combustível muito antigo.3. Linha de combustível entupida.4. O relé de paragem não tem corrente.5. A ignição não funciona.	<ol style="list-style-type: none">1. Abasteça com combustível novo.2. Drene e limpe o sistema de combustível; adicione combustível novo.3. Limpe ou substitua.4. Contacte o Serviço de assistência autorizado.5. Contacte o Serviço de assistência autorizado.
O motor liga mas não fica a trabalhar.	<ol style="list-style-type: none">1. A ventilação do depósito de combustível está obstruída.2. Existe sujidade ou água no sistema de combustível.3. O filtro de combustível está entupido.4. Existe um fusível fundido ou solto.5. A bomba de combustível está avariada.6. O carburador não funciona.7. Cabos soltos ou ligações deficientes.8. A junta da cabeça do cilindro está estragada.	<ol style="list-style-type: none">1. Substitua o tampão do depósito de combustível.2. Drene e limpe o sistema de combustível; adicione combustível novo.3. Substitua o filtro de combustível.4. Corrija ou substitua o fusível.5. Contacte o Serviço de assistência autorizado.6. Contacte o Serviço de assistência autorizado.7. Verifique e aperte as ligações dos cabos.8. Contacte o Serviço de assistência autorizado.
O motor roda, mas bate ou falha.	<ol style="list-style-type: none">1. O sistema de combustível tem sujidade, água ou combustível muito antigo.2. O cabo de ignição da vela está solto.3. A vela de ignição está danificada.4. Cabos soltos ou ligações deficientes.5. Sobreaquecimento do motor.	<ol style="list-style-type: none">1. Drene e limpe o sistema de combustível; adicione combustível novo.2. Volte a ligar o cabo da vela de ignição.3. Substitua a vela de ignição.4. Verifique e aperte as ligações dos cabos.5. Consulte Sobreaquecimento do motor.

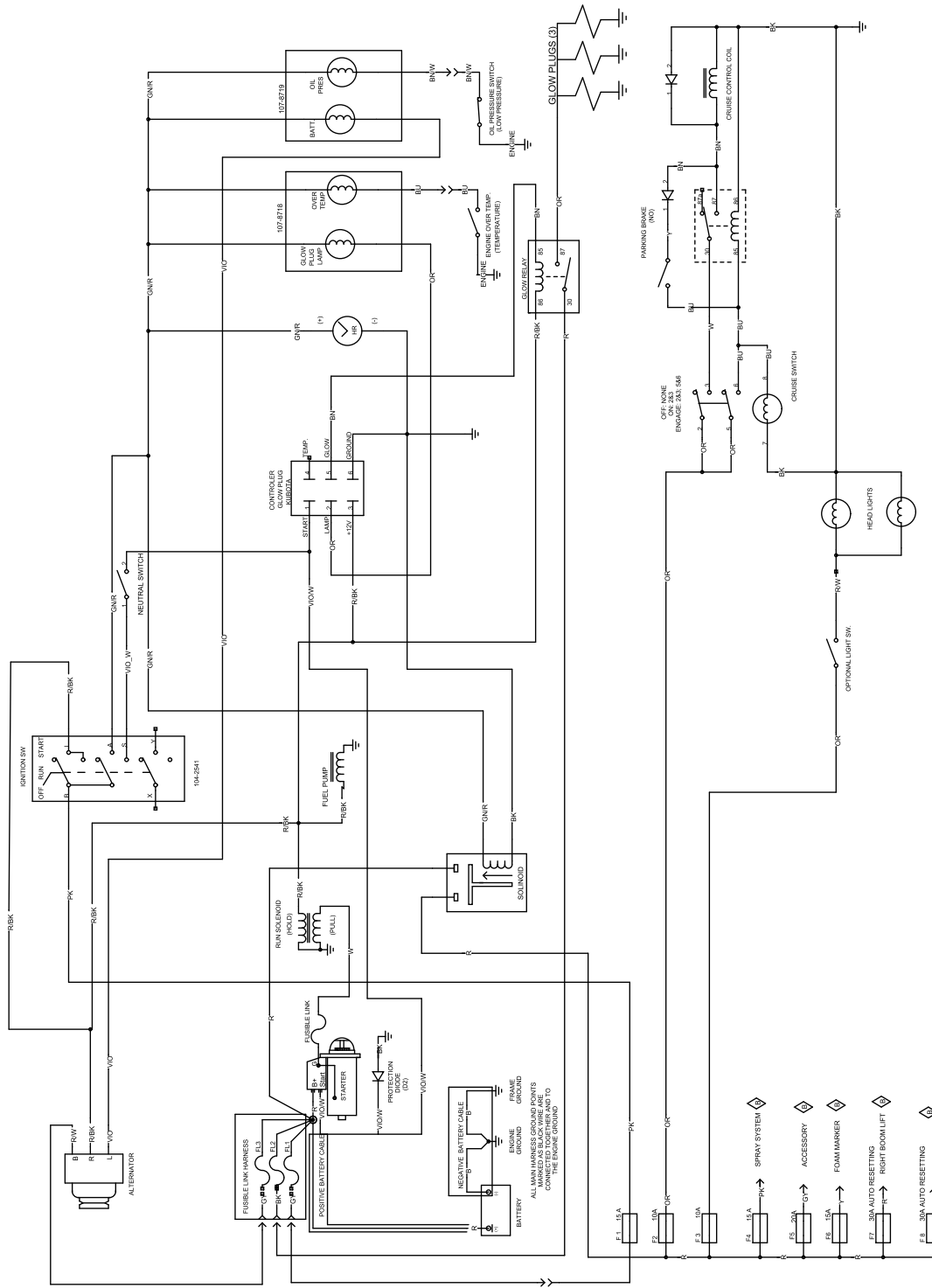
Problema	Causa possível	Acção correctiva
O motor não funciona ao ralenti.	<ol style="list-style-type: none"> 1. A ventilação do depósito de combustível está obstruída. 2. O sistema de combustível tem sujidade, água ou combustível muito antigo. 3. A vela de ignição está danificada ou partida. 4. As passagens de ralenti do carburador estão obstruídas. 5. O parafuso de ajuste do ralenti está mal afinado. 6. A bomba de combustível está avariada. 7. Pouca compressão. 8. O elemento do filtro de ar está sujo. 	<ol style="list-style-type: none"> 1. Substitua o tampão do depósito de combustível. 2. Drene e limpe o sistema de combustível; adicione combustível novo. 3. Substitua a vela de ignição. 4. Contacte o Serviço de assistência autorizado. 5. Contacte o Serviço de assistência autorizado. 6. Contacte o Serviço de assistência autorizado. 7. Contacte o Serviço de assistência autorizado. 8. Limpe ou substitua.
Sobreaquecimento do motor.	<ol style="list-style-type: none"> 1. O nível de óleo no cárter é incorrecto. 2. Carga excessiva. 3. Os filtros de entrada do ar estão sujos. 4. As aletas de refrigeração e as passagens de ar na parte inferior do revestimento da turbina do motor e/ou o ecrã rotativo de admissão do ar estão obstruídos. 5. A mistura de combustível é pobre. 	<ol style="list-style-type: none"> 1. Encha ou drene até atingir a marca cheio. 2. Reduza a carga; utilize uma velocidade mais lenta. 3. Limpe após cada utilização. 4. Limpe após cada utilização. 5. Contacte o Serviço de assistência autorizado.
O motor perde potência.	<ol style="list-style-type: none"> 1. O nível de óleo no cárter é incorrecto. 2. O elemento do filtro de ar está sujo. 3. O sistema de combustível tem sujidade, água ou combustível muito antigo. 4. O motor está sobreaquecido. 5. A vela de ignição está danificada ou suja. 6. O orifício de ventilação no encaixe de ventilação do depósito de combustível está obstruído. 7. Pouca compressão. 	<ol style="list-style-type: none"> 1. Encha ou drene até atingir a marca cheio. 2. Limpe ou substitua. 3. Drene e limpe o sistema de combustível; adicione combustível novo. 4. Consulte Sobreaquecimento do motor. 5. Substitua a vela de ignição. 6. Substitua o tampão do depósito de combustível. 7. Contacte o Serviço de assistência autorizado.
Vibração ou ruído anormal.	<ol style="list-style-type: none"> 1. Os parafusos de montagem do motor estão soltos. 2. Existe um problema com o motor. 	<ol style="list-style-type: none"> 1. Aperte os parafusos de montagem do motor. 2. Contacte o Serviço de assistência autorizado.
A máquina de rega não funciona ou está muito lenta em ambos os sentidos porque o motor vai abaixo ou perde velocidade.	<ol style="list-style-type: none"> 1. O travão de estacionamento está accionado. 	<ol style="list-style-type: none"> 1. Desactive o travão de estacionamento.

Problema	Causa possível	Acção correctiva
A máquina não funciona em qualquer sentido.	<ol style="list-style-type: none"> 1. O selector das velocidades está em ponto morto. 2. O travão de mão não foi libertado ou está encravado. 3. A transmissão não funciona. 4. A ligação de controlo precisa de ser ajustada ou substituída. 5. O veio de transmissão ou o cubo da roda foi danificado. 	<ol style="list-style-type: none"> 1. Carregue no pedal de travão e engrene uma mudança. 2. Desengate o travão de estacionamento ou verifique as ligações. 3. Contacte o Serviço de assistência autorizado. 4. Contacte o Serviço de assistência autorizado. 5. Contacte o Serviço de assistência autorizado.

Resolução de problemas com o carro de rega

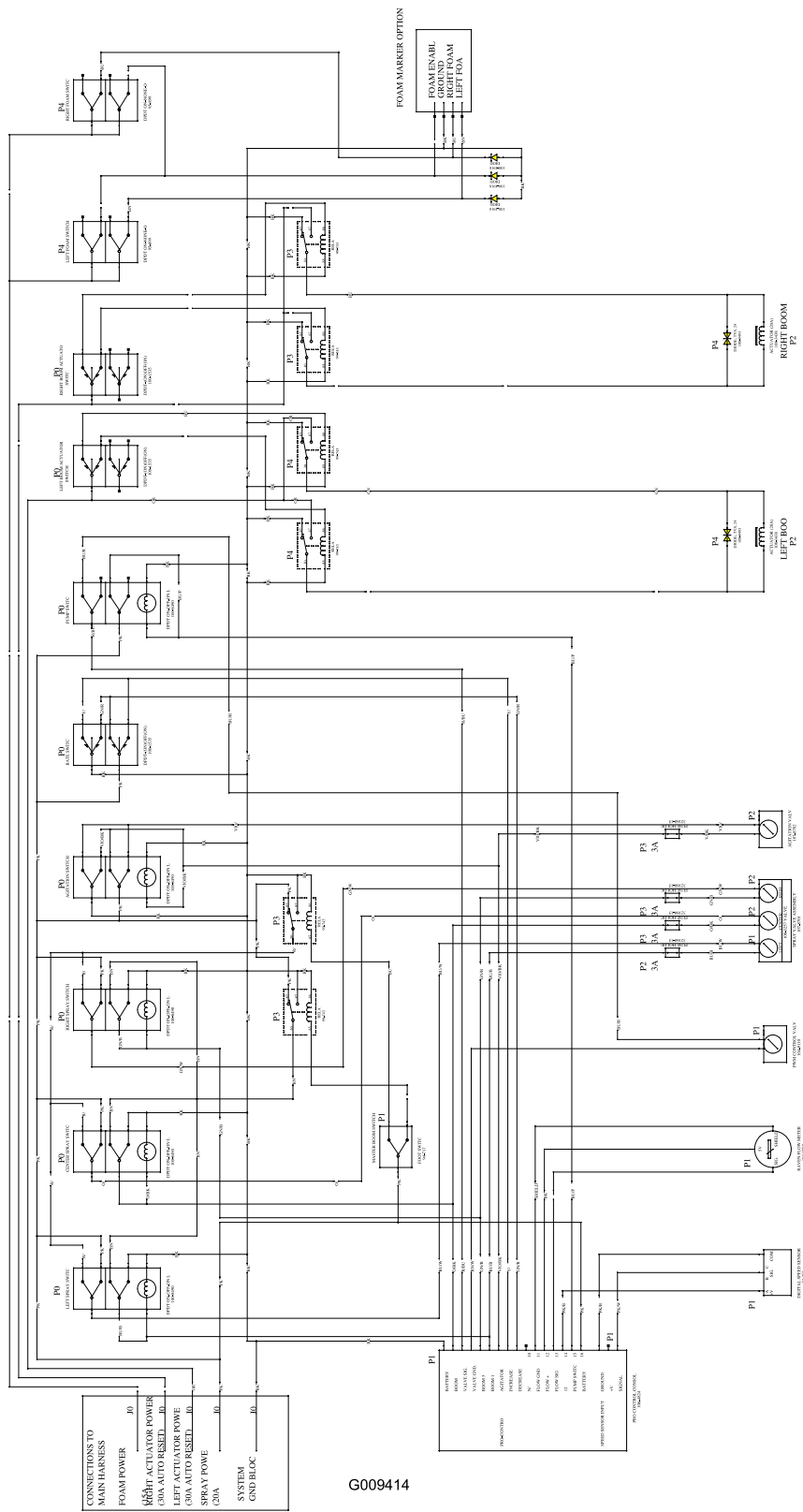
Problema	Causa possível	Acção correctiva
Uma secção das rampas não pulveriza.	<ol style="list-style-type: none"> 1. A ligação eléctrica da válvula da rampa está suja ou desligada. 2. Fusível fundido 3. Tubagem comprimida 4. Uma válvula de distribuição da rampa está mal ajustada. 5. Válvula da rampa danificada 6. Sistema eléctrico danificado 	<ol style="list-style-type: none"> 1. Desligue a válvula manualmente. Desligue a ligação eléctrica da válvula e limpe todos os cabos. Depois volte a ligar. 2. Verifique os fusíveis e substitua-os se necessário. 3. Repare ou substitua a tubagem. 4. Ajuste as válvulas de distribuição das rampas. 5. Contacte o Serviço de assistência autorizado. 6. Contacte o Serviço de assistência autorizado.
Uma secção das rampas não desliga.	<ol style="list-style-type: none"> 1. A válvula está danificada. 	<ol style="list-style-type: none"> 1. Pare o sistema de pulverização e a bomba e desligue o carro de rega. Retire o retentor localizado na parte inferior da válvula da rampa e retire o motor e a haste. Verifique todas as peças e substitua as que estiverem danificadas.
Uma válvula da rampa tem uma fuga	<ol style="list-style-type: none"> 1. Um O-ring está danificado. 	<ol style="list-style-type: none"> 1. Pare o sistema de pulverização e a bomba e desligue o carro de rega. Desmonte a válvula e substitua os O-rings.
Ocorre uma queda de pressão sempre que se liga uma rampa.	<ol style="list-style-type: none"> 1. A válvula de distribuição da rampa está mal ajustada. 2. Existe uma obstrução no corpo da válvula da rampa. 3. O filtro do bocal está danificado ou entupido. 	<ol style="list-style-type: none"> 1. Ajuste a válvula de distribuição da rampa. 2. Retire as ligações de entrada e saída da válvula da rampa e elimine as obstruções. 3. Retire e inspeccione todos os bocais.
O accionador da rampa não está a funcionar correctamente.	<ol style="list-style-type: none"> 1. Um disjuntor térmico no bloco de fusíveis responsável pela alimentação do accionador disparou devido a sobreaquecimento. 2. Um disjuntor térmico no accionador da rampa responsável pela alimentação do accionador disparou ou está avariado. 	<ol style="list-style-type: none"> 1. Espere que o sistema arrefeça antes de retomar a operação. Se o disjuntor térmico disparar repetidamente, contacte o distribuidor autorizado. 2. Contacte o Serviço de assistência autorizado.

Esquemas



G002334

Esquemas eléctricos, vehículo (Rev. B)



Esquemas eléctricos, sistema de pulverización (Rev. A)

Notas:



Garantia Geral dos Produtos Comerciais Toro

Garantia limitada de dois anos

Condições e produtos abrangidos

A The Toro Company e a sua afiliada, a Toro Warranty Company, no seguimento de um acordo celebrado entre ambas, garantem que o seu Produto Comercial Toro ("Produto") está isento de defeitos de materiais e de fabrico durante dois anos ou 1500 horas de funcionamento*, o que surgir primeiro. Esta garantia aplica-se a todos os produtos, com a excepção dos arejadores (consultar declaração de garantia separada para estes produtos). Nos casos em que exista uma condição para reclamação de garantia, repararemos o Produto gratuitamente, incluindo o diagnóstico, mão-de-obra, peças e transporte. A garantia tem início na data de entrega ao comprador a retalho original.

* Produto equipado com contador de horas

Instruções para a obtenção de um serviço de garantia

É da responsabilidade do utilizador notificar o Distribuidor de Produtos Comerciais ou o Revendedor de Produtos Comerciais Autorizado, onde adquiriu o Produto, logo que considere existir uma condição para reclamação da garantia. Se precisar de ajuda para encontrar um Distribuidor de Produtos Comerciais ou Revendedor Autorizado, ou se tiver dúvidas relativamente aos direitos ou responsabilidades da garantia, pode contactar-nos em:

Toro Commercial Products Service Department
Toro Warranty Company
8111 Lyndale Avenue South
Bloomington, MN 55420-1196
952-888-8801
E-mail: commercial.warranty@toro.com

Responsabilidades do proprietário

Como proprietário do produto, você é responsável pela manutenção e ajustes necessários indicados no seu *Manual do utilizador*. O não cumprimento da manutenção e ajustes necessários pode constituir motivo para anulação da garantia.

Itens e condições não abrangidos

Nem todas as falhas ou avarias de produto que ocorrem durante o período da garantia são defeitos de material ou de fabrico. Esta garantia não cobre o seguinte:

- Falhas do produto que resultem da utilização de peças sobresselentes que não sejam da Toro ou da instalação e utilização de acessórios e produtos acrescentados ou modificados que não sejam da marca Toro. Pode ser fornecida uma garantia separada pelo fabricante para estes itens.
- Falhas do produto que resultem do não cumprimento da manutenção e/ou ajustes recomendados. A falha em manter devidamente o seu produto Toro de acordo com a Manutenção recomendada indicada no *Manual do utilizador* pode dar origem a recusa de aplicação da garantia em caso de reclamação.
- Falhas do produto que resultem da operação do produto de uma forma abusiva, negligente ou descuidada.
- Peças sujeitas a desgaste de utilização, excepto se apresentarem um defeito. Exemplos de peças sujeitas a desgaste durante a operação normal do produto incluem, mas não se limitam a pastilhas e coberturas dos travões, cobertura da embraiagem, lâminas, cilindros, lâminas de corte, dentados, velas, rodas giratórias, pneus, filtros, correias, e determinados componentes de pulverização como diafragmas, bicos e válvulas de retenção, etc.
- Falhas provocadas por influência externa. Os itens considerados como influências externas incluem, mas não se limitam a, condições climáticas, práticas de armazenamento, contaminação, utilização de líquidos de refrigeração, lubrificantes, aditivos, fertilizantes, água ou químicos não aprovados, etc.

Países diferentes dos Estados Unidos ou Canadá

Os clientes que tenham comprado produtos Toro exportados pelos Estados Unidos ou Canadá devem contactar o seu Distribuidor Toro (Revendedor) para obter políticas de garantia para o seu país, província ou estado. Se, por qualquer razão estiver insatisfeito com o serviço do seu distribuidor ou se tiver dificuldades em obter informações sobre a garantia, contacte o importador da Toro.

- Ruído, vibração, desgaste e deteriorações normais.
- O desgaste normal inclui, mas não se limita a, danos nos assentos devido a desgaste ou abrasão, superfícies com a pintura gasta, autocolantes arranhados ou janelas riscadas, etc.

Peças

As peças agendadas para substituição, de acordo com a manutenção necessária, possuem garantia durante o período de tempo até à data da substituição agendada para essa peça. Peças substituídas durante esta garantia são cobertas durante a duração da garantia original do produto e tornam-se propriedade da Toro. Cabe à Toro tomar a decisão final quanto à reparação ou substituição de uma peça ou conjunto. A Toro pode usar peça refabricadas para reparações da garantia.

Observação sobre a garantia das baterias de circuito interno:

As baterias de circuito interno estão programadas para um total de kWh de duração. As técnicas de funcionamento, carregamento e manutenção podem aumentar/reduzir essa duração. Como as baterias são um produto consumível, o tempo útil de funcionamento entre os carregamentos vai diminuindo progressivamente até as baterias ficarem gastas. A substituição das baterias, devido ao desgaste normal, é da responsabilidade do proprietário do veículo. Esta substituição pode ocorrer no período normal de garantia do produto a custo do proprietário.

A manutenção é a custo do proprietário

A afinação do motor, limpeza e polimento de lubrificação, substituição de filtros, refrigerante e realização da manutenção recomendada são alguns dos serviços normais que os produtos Toro exigem que são a cargo do proprietário.

Condições gerais

A reparação por um Distribuidor ou Revendedor Toro Autorizado é a sua única solução ao abrigo desta garantia.

Nem a The Toro Company nem a Toro Warranty Company será responsável por quaisquer danos indirectos, acidentais ou consequenciais relacionados com a utilização de Produtos Toro abrangidos por esta garantia, incluindo quaisquer custos ou despesas de fornecimento de equipamento de substituição ou assistência durante períodos razoáveis de avaria ou a conclusão pendente não utilizável de avarias ao abrigo desta garantia. Excepto a garantia quanto a Emissões referida em baixo, caso se aplique, não há qualquer outra garantia expressa. Todas as garantias implícitas de comercialização e adequabilidade de utilização estão limitadas à duração desta garantia expressa.

Alguns estados não permitem a exclusão de danos acidentais ou consequenciais, nem limitações sobre a duração de uma garantia, por isso, as exclusões e limitações acima podem não se aplicar ao cliente. Esta garantia dá-lhe direitos legais específicos, podendo ainda ter outros direitos que variam de caso para caso.

Nota relativamente à garantia do motor:

O Sistema de Controlo de Emissões do seu Produto pode estar abrangido por uma garantia separada que satisfaz os requisitos estabelecidos pela Agência de Protecção Ambiental dos EUA (EPA) e/ou pela Comissão da Califórnia para o Ar (CARB). As limitações de horas acima definidas não se aplicam à Garantia do Sistema de Controlo de Emissões. Consulte a Declaração de garantia para controlo de emissões do motor impressa no *Manual do utilizador* ou contida na documentação do fabricante do motor para mais pormenores.