

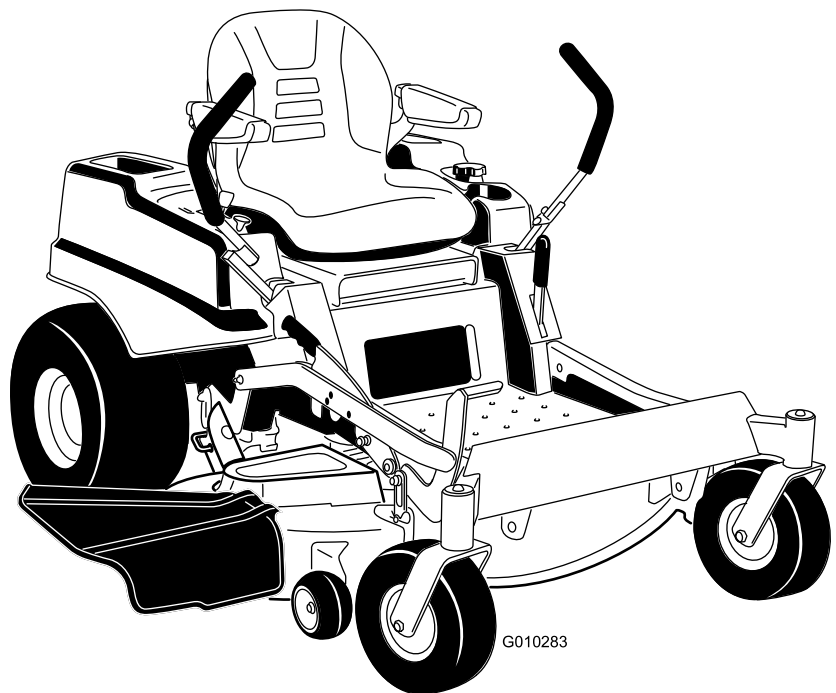


Count on it.

Manuel de l'utilisateur

Tondeuses à rayon de braquage zéro TITAN® ZX5000

N° de modèle 74820—N° de série 290000001 et suivants



Attention

CALIFORNIE

Proposition 65 - Avertissement

Les gaz d'échappement de ce produit sont considérés par l'état de Californie comme susceptibles de provoquer des cancers, des malformations congénitales et autres troubles de la reproduction.

Important: Le moteur de cette machine n'est pas équipé d'un silencieux à pare-étincelles. Vous commettez une infraction à la section 4442 du Code des ressources publiques de Californie si vous utilisez cette machine dans une zone boisée, broussailleuse ou recouverte d'herbe. Certains autres états ou régions fédérales peuvent être régis par des lois similaires.

Ce système d'allumage par étincelle est conforme à la norme canadienne ICES-002

Le *Manuel de l'utilisateur du moteur* ci-joint est fourni à titre de référence concernant la réglementation de l'agence américaine de défense de l'environnement (EPA) et la réglementation antipollution de l'état de Californie relatives aux systèmes antipollution, à l'entretien et à la garantie. Vous pouvez vous en procurer un nouvel exemplaire en vous adressant au constructeur du moteur.

Pour les modèles dont la puissance du moteur est indiquée, la puissance brute du moteur a été mesurée en laboratoire par le constructeur du moteur selon SAE J1940. Étant configuré pour satisfaire aux normes de sécurité, antipollution et d'exploitation, le moteur monté sur cette classe de tondeuse aura une puissance effective nettement inférieure.

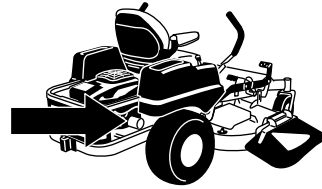
Introduction

Lisez attentivement ces informations pour apprendre comment utiliser et entretenir correctement votre produit, et pour éviter de l'endommager ou de vous blesser. Vous êtes responsable de l'utilisation sûre et correcte du produit.

Vous pouvez contacter Toro directement à www.Toro.com pour tout renseignement concernant un produit ou un accessoire, pour obtenir l'adresse des concessionnaires ou pour enregistrer votre produit.

Lorsque vous contactez un distributeur ou un réparateur Toro agréé pour l'entretien de votre machine, pour vous procurer des pièces Toro d'origine ou pour obtenir des

renseignements complémentaires, soyez prêt(e) à lui fournir les numéros de modèle et de série du produit. Figure 1 indique l'emplacement des numéros de modèle et de série du produit. Inscrivez les numéros dans l'espace réservé à cet effet.



G009950

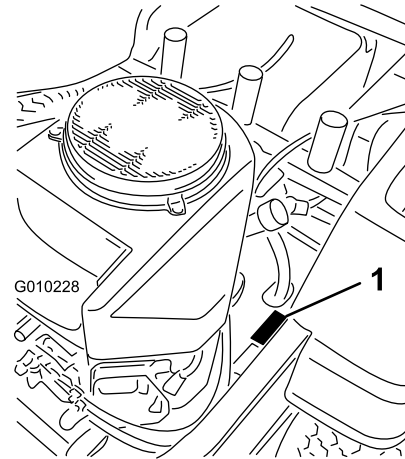


Figure 1

1. Emplacement des numéros de modèle et de série

N° de modèle _____

N° de série _____

Les mises en garde de ce manuel soulignent les dangers potentiels et sont signalées par le symbole de sécurité (Figure 2), qui indique un danger pouvant entraîner des blessures graves ou mortelles si les précautions recommandées ne sont pas respectées.



Figure 2

1. Symbole de sécurité

Deux autres termes sont également utilisés pour faire passer des informations essentielles : **Important**, pour attirer l'attention sur des informations mécaniques spécifiques, et **Remarque**, pour des informations d'ordre général méritant une attention particulière.

Table des matières

Introduction.....	2	Contrôle de la pression des pneus.....	38
Sécurité.....	4	Entretien du système hydraulique.....	38
Consignes de sécurité.....	4	Contrôle du niveau de liquide hydraulique.....	38
Informations concernant la sécurité des		Changement de l'huile et du filtre du système	
tondeuses autoportées Toro.....	6	hydraulique.....	38
Graphique d'inclinaison.....	8	Entretien du tablier de coupe.....	40
Autocollants de sécurité et d'instruction.....	9	Entretien des lames de coupe.....	40
Vue d'ensemble du produit.....	13	Mise à niveau du tablier de coupe.....	43
Commandes.....	14	Contrôle des courroies.....	44
Utilisation.....	15	Remplacement de la courroie du tablier de	
Sécurité avant tout.....	15	coupe.....	44
Ajout de carburant.....	16	Dépose du tablier de coupe.....	45
Contrôle du niveau d'huile moteur.....	18	Montage du tablier de coupe.....	46
Utilisation du frein de stationnement.....	18	Remplacement du déflecteur d'herbe.....	46
Utilisation de l'accélérateur.....	18	Nettoyage.....	47
Utilisation du starter.....	19	Lavage du carter de tondeuse.....	47
Utilisation du commutateur d'allumage.....	19	Élimination des déchets.....	48
Démarrage et arrêt du moteur.....	19	Remisage.....	48
Fonctionnement de la commande des lames		Nettoyage et remisage.....	48
(PDF).....	20	Dépistage des défauts.....	50
Système de sécurité.....	21	Schémas.....	52
Marche avant ou arrière.....	21		
Arrêter la machine.....	23		
Réglage de la hauteur de coupe.....	23		
Réglage des galets anti-scalp.....	24		
Positionnement du siège.....	24		
Changer la suspension du siège.....	25		
Réglage des leviers de commande de			
déplacement.....	25		
Pousser la machine à la main.....	26		
Utilisation de l'éjection latérale.....	26		
Conseils d'utilisation.....	26		
Entretien.....	28		
Programme d'entretien recommandé.....	28		
Procédures avant l'entretien.....	30		
Soulever le siège.....	30		
Dépose du bac de plancher.....	30		
Lubrification.....	30		
Graissage des roulements.....	30		
Entretien du moteur.....	31		
Entretien du filtre à air.....	31		
Vidange de l'huile moteur et remplacement du			
filtre à huile.....	32		
Entretien de la bougie.....	34		
Nettoyage du carter de ventilateur.....	35		
Entretien du système d'alimentation.....	35		
Remplacement du filtre à carburant.....	35		
Entretien du système électrique.....	36		
Entretien de la batterie.....	36		
Entretien des fusibles.....	37		
Entretien du système d'entraînement.....	38		

Sécurité

Cette machine est conforme aux ou dépasse les spécifications de la norme B71.1-2003 de l'American National Standards Institute en vigueur au moment de la production. Elle peut cependant occasionner des accidents si elle est mal utilisée ou mal entretenue. Pour réduire les risques d'accidents et de blessures, respectez les consignes de sécurité qui suivent. Tenez toujours compte des mises en garde signalées par le symbole de sécurité et la mention **PRUDENCE, ATTENTION** ou **DANGER**. Ne pas les respecter, c'est risquer de vous blesser, parfois mortellement.

Consignes de sécurité

Les instructions suivantes sont issues de la norme ANSI B71.1-2003.

Ce produit peut sectionner les mains ou les pieds et projeter des objets. Respectez toujours toutes les mesures de sécurité pour éviter des blessures graves, voire mortelles.

Consignes générales d'utilisation

- Vous devez lire, comprendre et respecter toutes les instructions qui figurent dans le Manuel de l'utilisateur et sur la machine avant de commencer.
- Ne placez pas les mains ou les pieds près des pièces en rotation ou sous la machine. Ne vous tenez jamais devant l'ouverture d'éjection.
- Seules les personnes adultes responsables qui ont pris connaissance des instructions sont autorisées à utiliser la machine.
- Débarrassez la zone de travail des pierres, jouets, câbles, etc. qui pourraient être ramassés et projetés par la lame.
- Vérifiez que personne ne se trouve dans la zone de travail avant de commencer. Arrêtez la machine si quelqu'un entre dans la zone de travail.
- Ne transportez jamais de passagers.
- Ne tondez jamais en marche arrière, sauf en cas d'absolue nécessité. Avant et pendant la marche arrière, vérifiez toujours que la voie est libre juste derrière la machine et sur sa trajectoire.
- Sachez dans quel sens s'effectue l'éjection et faites en sorte qu'elle ne soit dirigée vers personne. N'éjectez pas l'herbe coupée contre un mur ou un obstacle. Elle pourrait être renvoyée vers l'opérateur. Arrêtez la (les) lame(s) quand vous passez sur du gravier.

- N'utilisez pas la machine si le déflecteur, le couvercle d'éjection ou le système de ramassage au complet n'est pas en place et en bon état de marche.
- Restez vigilant, ralentissez et soyez prudent quand vous changez de direction. Regardez derrière vous et de chaque côté avant de changer de direction.
- Ne laissez jamais la machine en marche sans surveillance. Vous devez toujours arrêter les lames, serrer le frein de stationnement, arrêter le moteur et retirer la clé de contact avant de quitter la machine.
- Arrêtez les lames quand vous ne tondez pas. Arrêtez le moteur et attendez l'arrêt complet de toutes les pièces avant de nettoyer la machine, de retirer le bac à herbe ou de déboucher l'éjecteur.
- Travaillez uniquement à la lumière du jour ou avec un bon éclairage artificiel.
- N'utilisez pas la machine sous l'emprise de l'alcool, de drogues ou de médicaments.
- Méfiez-vous de la circulation près des routes et pour traverser.
- Procédez avec la plus grande prudence quand vous chargez la machine sur une remorque ou un camion, et quand vous la déchargez.
- Protégez-vous toujours les yeux quand vous utilisez la tondeuse.
- Il a été prouvé qu'un fort pourcentage des accidents liés à l'utilisation de tondeuses autoportées concerne des utilisateurs de 60 ans et plus. Les personnes concernées doivent évaluer leur aptitude à utiliser la tondeuse de la manière la plus sûre possible pour éviter les accidents graves.
- Suivez toujours les recommandations concernant l'utilisation de masses d'équilibrage ou de contrepoids sur les roues.

Utilisation sur pente

Les pentes augmentent significativement les risques de perte de contrôle et de basculement de la machine pouvant entraîner des accidents graves ou la mort. Les manœuvres sur pentes, quelles qu'elles soient, demandent une attention particulière. Ne travaillez pas sur les pentes sur lesquelles vous ne pouvez pas faire marche arrière ou vous ne vous sentez pas à l'aise.

- Ne travaillez pas sur des pentes de plus de 15 degrés.
- Méfiez-vous des fosses, trous, rochers, creux et bosses qui modifient l'angle de travail, car un terrain irrégulier peut provoquer le retournement de la machine.

- Choisissez une vitesse réduite pour ne pas avoir à vous arrêter lorsque vous travaillez sur une pente.
- Ne travaillez pas sur les pentes lorsque l'herbe est humide. Les conditions glissantes réduisent la motricité, ce qui risque de faire dérapier la machine et d'entraîner la perte du contrôle.
- Laissez toujours les moteurs des roues engagés quand vous descendez une pente.
- Ralentissez et procédez avec précaution sur les pentes.
- Ne changez pas soudainement de vitesse ou de direction.
- Dégagez la zone de travail des obstacles éventuels tels pierres, branches, etc., ou balisez les obstacles. L'herbe haute peut masquer les accidents du terrain.
- Évitez les démarrages brusques en montée, car la machine risque de basculer en arrière.
- Tenez compte du fait qu'une perte de motricité peut se produire en descente. Le transfert du poids sur les roues avant peut entraîner le patinage des roues motrices, et donc une perte du freinage et de la direction.
- Évitez toujours de démarrer ou de vous arrêter en côte. Si les roues perdent de leur motricité, désengagez les lames et redescendez lentement jusqu'au bas de la pente.
- Redoublez de prudence quand des bacs à herbe ou d'autres accessoires sont montés sur la machine. Ils peuvent en modifier la stabilité et entraîner la perte du contrôle de la machine.
- N'essayez pas de stabiliser la machine en posant le pied à terre.
- Ne travaillez pas à proximité de dénivellations, de fossés, de berges escarpées ou d'étendues d'eau. Le dépassement des roues au-dessus d'une dénivellation peut entraîner le renversement de la machine et provoquer des blessures graves ou mortelles (noyade, etc.).
- Utilisez une tondeuse autotractée et/ou une débroussailluse manuelle près des dénivellations, des fossés, des berges escarpées ou des étendues d'eau.
- Veillez à ce que les enfants restent hors de la zone de tonte, sous la garde d'un adulte responsable autre que l'utilisateur.
- Montrez-vous vigilant et coupez le moteur de la machine si des enfants pénètrent dans la zone de travail.
- Avant et pendant une marche arrière ou un changement de direction, vérifiez toujours qu'un enfant ne se tient pas juste derrière les roues de la machine, sur sa trajectoire ou sur les côtés.
- Ne transportez jamais d'enfants, même si les lames sont arrêtées. Ils risquent de tomber et de se blesser gravement ou de compromettre le fonctionnement sûr de la machine.
- Les enfants qui ont été autorisés à monter sur la machine en marche par le passé peuvent apparaître subitement dans la zone de travail parce qu'ils veulent recommencer. Ils risquent alors d'être renversés ou écrasés par la tondeuse.
- Ne laissez jamais un enfant utiliser la machine.
- Redoublez de prudence à l'approche de tournants aveugles, de la fin d'une clôture, de buissons, d'arbres ou d'autres objets susceptibles de masquer la vue.

Remorquage

Un kit d'attelage est disponible pour cette machine. Vous pouvez vous le procurer en contactant un concessionnaire Toro agréé. Ne remorquez pas la machine avant d'avoir monté ce dispositif d'attelage agréé par le fabricant. Les consignes suivantes s'appliquent lorsque le remorquage s'effectue avec le kit d'attelage agréé.

- Le remorquage ne doit être effectué que par une machine équipée à cet effet. L'équipement remorqué ne doit être attaché qu'au point de remorquage.
- Suivez les recommandations du fabricant en ce qui concerne les limites de poids relatives au matériel remorqué et au remorquage sur pentes.
- N'autorisez jamais ni enfants ni adultes à monter sur ou dans le matériel remorqué.
- Sur pentes, le poids du matériel remorqué risque de provoquer une perte de traction et de contrôle.
- Conduisez lentement et prévoyez une distance de freinage plus grande que la normale.

Entretien

Manipulation sûre de l'essence :

Pour éviter de vous blesser ou de causer des dommages matériels, manipulez l'essence et les autres carburants

Enfants

Des accidents tragiques peuvent survenir si l'utilisateur ne sait pas que des enfants sont présents. Les enfants sont souvent attirés par la machine et l'activité de tonte. Ne partez jamais du principe que les enfants se trouvent encore à l'endroit où vous les avez vus pour la dernière fois.

avec une extrême prudence en raison de leur inflammabilité et du risque d'explosion des vapeurs qu'ils dégagent.

- Éteignez cigarettes, cigares, pipes et autres sources d'étincelles.
- N'utilisez que des récipients homologués.
- N'enlevez jamais le bouchon du réservoir et n'ajoutez jamais de carburant lorsque le moteur tourne. Laissez refroidir le moteur avant de faire le plein.
- Ne faites jamais le plein à l'intérieur.
- Ne remisez jamais la machine ou les bidons de carburant dans un local où se trouve une flamme nue, telle la veilleuse d'un chauffe-eau ou d'une chaudière.
- Ne remplissez jamais les bidons de carburant à l'intérieur d'un véhicule ou dans la caisse d'un véhicule utilitaire dont le revêtement est en plastique. Posez toujours les bidons sur le sol, à l'écart du véhicule, avant de les remplir.
- Descendez la machine du véhicule ou de la remorque et posez-la à terre avant de remplir le réservoir de carburant. Si ce n'est pas possible, laissez la machine dans le véhicule ou sur la remorque, mais remplissez le réservoir à l'aide d'un bidon, et non directement à la pompe.
- Maintenez le pistolet en contact avec le bord du réservoir ou du bidon jusqu'à la fin du ravitaillement. N'utilisez pas un dispositif de verrouillage du pistolet en position ouverte.
- Si du carburant s'est répandu sur vos vêtements, changez-vous immédiatement.
- Ne remplissez jamais excessivement le réservoir de carburant. Remettez en place le bouchon du réservoir et serrez-le à fond.

Entretien général :

- Ne faites jamais tourner le moteur dans un local fermé. Les gaz d'échappement contiennent du monoxyde de carbone, un gaz inodore mortel.
- Gardez tous les écrous et boulons bien serrés, surtout les boulons de fixation des lames. Maintenez le matériel en bon état de marche.
- N'enlevez pas et ne modifiez pas les dispositifs de sécurité. Contrôlez régulièrement qu'ils fonctionnent bien.
- Ne laissez pas l'herbe, les feuilles ou d'autres débris s'accumuler sur la machine. Nettoyez les coulées éventuelles d'huile ou de carburant et éliminez les déchets imbibés de carburant. Laissez refroidir la machine avant de la remiser.

- Arrêtez-vous et examinez la machine après avoir heurté un obstacle. Réparez la machine si nécessaire avant de la remettre en marche.
- N'effectuez jamais de réglages ou de réparations lorsque le moteur est en marche.
- Les éléments du bac à herbe peuvent s'user, se détériorer ou être endommagés, et risquent ainsi d'exposer des pièces mobiles ou de projeter des objets. Contrôlez fréquemment l'état de ces éléments et remplacez-les au besoin par des pièces recommandées par le constructeur.
- Les lames de la tondeuse sont aiguisées et peuvent provoquer des coupures. Touchez-les uniquement avec des gants ou enveloppées dans un chiffon, et toujours avec précaution.
- Contrôlez souvent le fonctionnement des freins. Effectuez les réglages et l'entretien éventuellement requis.
- Remplacez les autocollants d'instruction ou de sécurité manquants ou endommagés.
- Pour préserver les normes d'origine, n'utilisez que des pièces de rechange Toro d'origine.

Informations concernant la sécurité des tondeuses autoportées Toro

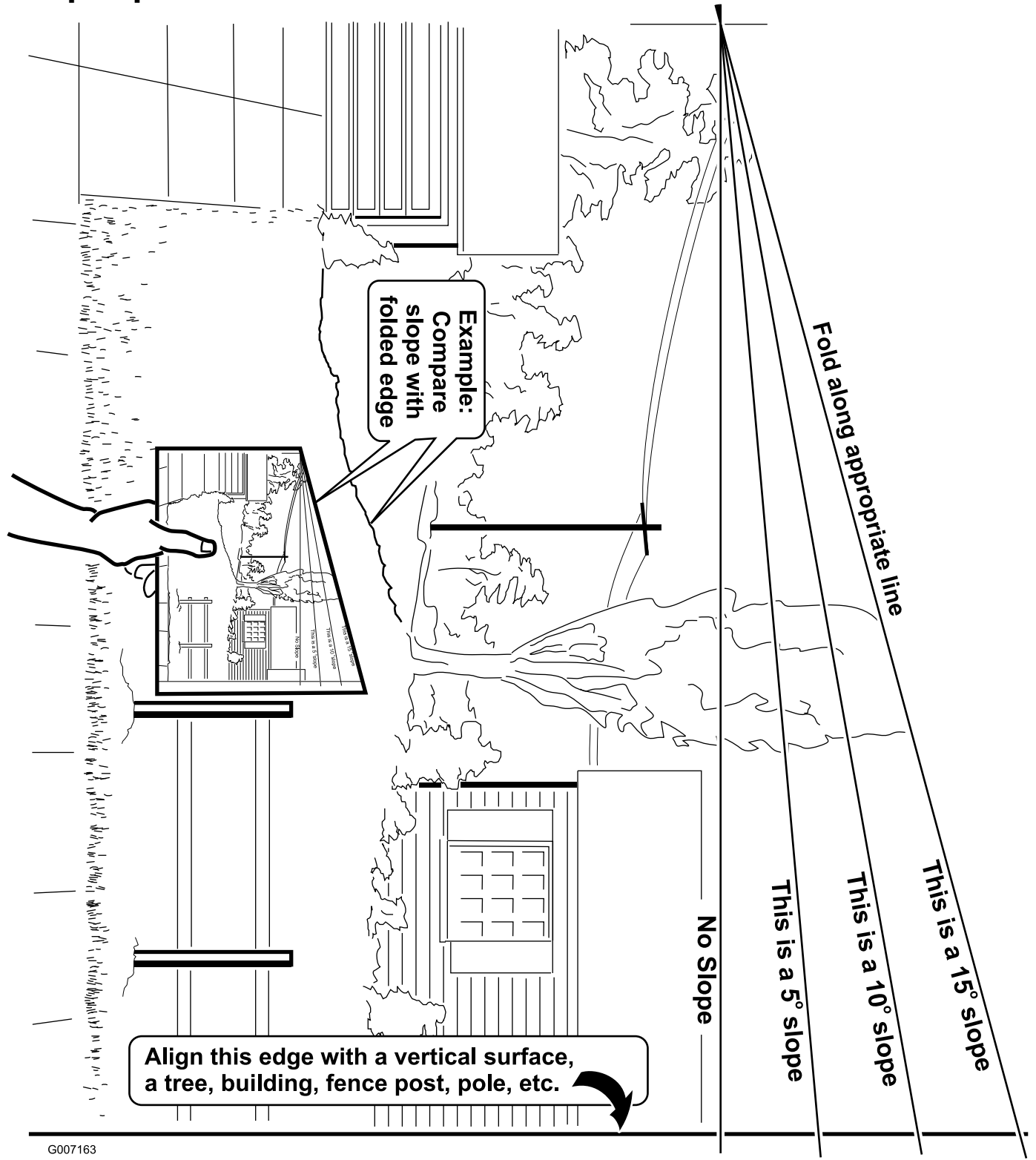
La liste suivante contient des informations spécifiques concernant la sécurité des produits Toro ou toute autre information relative à la sécurité qu'il est important de connaître et qui n'apparaît pas dans les spécifications des normes ANSI.

- Coupez le moteur, débranchez la ou les bougies et enlevez la clé de contact avant de procéder aux entretiens, réparations, révisions ou réglages.
- Gardez mains, pieds, cheveux et vêtements amples à l'écart de la zone d'éjection de l'accessoire, du dessous de la machine et des pièces mobiles quand le moteur est en marche.
- Ne touchez aucune partie de la machine ou des accessoires juste après leur arrêt, car elles peuvent être très chaudes. Laissez-les refroidir avant d'entreprendre toute réparation, tout réglage ou tout entretien.
- L'acide de la batterie est toxique et peut causer des brûlures. Évitez tout contact avec la peau, les yeux et les vêtements. Protégez-vous le visage, les yeux et les vêtements quand vous manipulez la batterie.

- Les gaz de la batterie sont explosifs. Gardez la batterie éloignée des cigarettes, des flammes ou sources d'étincelles.
- N'utilisez que des accessoires agréés par Toro. L'utilisation d'accessoires non agréés risque d'annuler la garantie.
- N'utilisez rien d'autre qu'une rampe d'une seule pièce pour charger la machine sur une remorque ou un camion. L'angle de la rampe ne doit pas dépasser 15 degrés.

Remarque: Les côtés gauche et droit de la machine sont déterminés d'après la position de conduite.

Graphique d'inclinaison

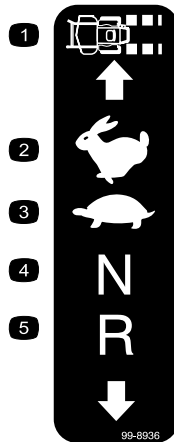


G007163

Autocollants de sécurité et d'instruction

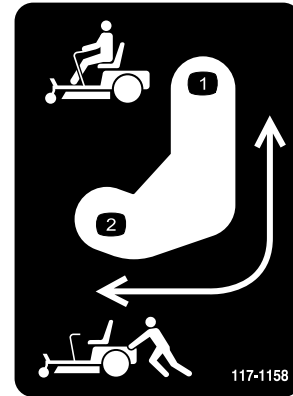


Des autocollants de sécurité et des instructions bien visibles sont placés près de tous les endroits potentiellement dangereux. Remplacez tout autocollant endommagé ou manquant.



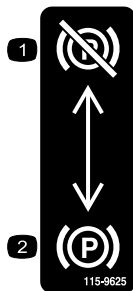
99-8936

- | | |
|--------------------------|-------------------|
| 1. Vitesse de la machine | 4. Point mort |
| 2. Grande vitesse | 5. Marche arrière |
| 3. Petite vitesse | |



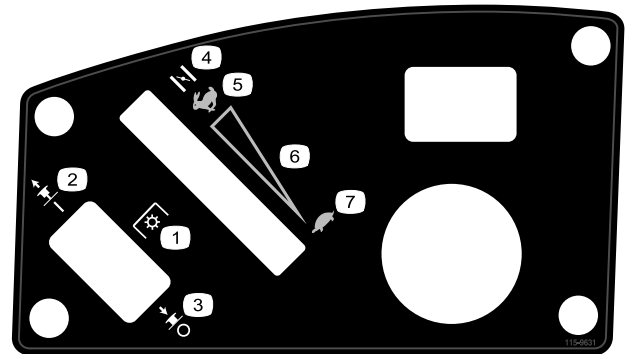
117-1158

- | | |
|--|---|
| 1. Position des leviers de dérivation pour utiliser la machine | 2. Position des leviers de dérivation pour pousser la machine |
|--|---|



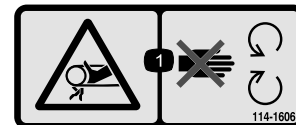
115-9625

- | | |
|------------------------------------|---------------------------------|
| 1. Frein de stationnement desserré | 2. Frein de stationnement serré |
|------------------------------------|---------------------------------|



115-9631

- | | |
|--|-------------------------------|
| 1. Prise de force (PDF), commande des lames sur certains modèles | 5. Haut régime |
| 2. Commande des lames – position Engagée | 6. Réglage de vitesse continu |
| 3. Commande des lames – position Désengagée | 7. Bas régime |
| 4. Starter | |



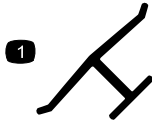
114-1606

- | |
|--|
| 1. Risque de coincement dans la courroie – gardez toutes les protections en place. |
|--|



93-7009

1. Attention – n'utilisez pas la tondeuse avec le déflecteur relevé ou sans le déflecteur. Le déflecteur doit rester en place.
2. Risque de sectionnement/mutilation des mains ou des pieds par la lame de la tondeuse – ne vous approchez pas des pièces mobiles.



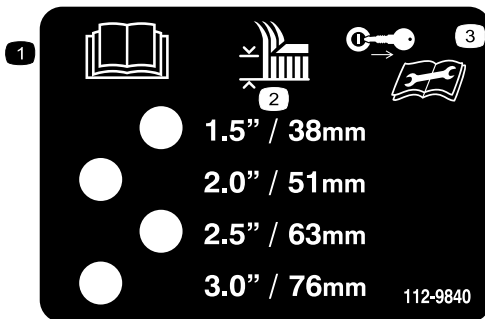
Marque du fabricant

1. Identifie la lame comme pièce d'origine.



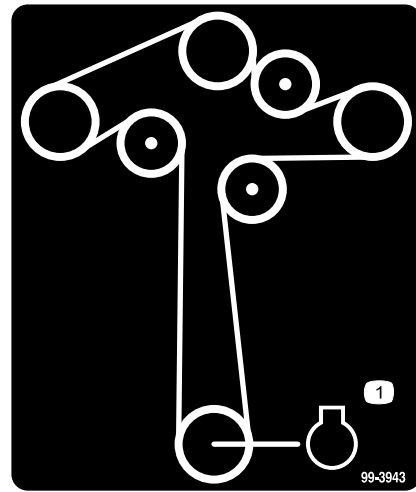
110-6691

1. Risque de projections – tenez les spectateurs à bonne distance de la machine.
2. Risque de projections par la tondeuse – n'utilisez pas la machine sans le déflecteur, l'obturateur d'éjection ou le système de ramassage.
3. Risque de coupure/mutilation des mains ou des pieds – ne vous approchez pas des pièces mobiles.



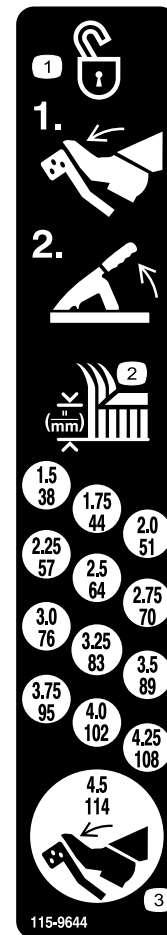
112-9840

1. Lisez le *Manuel de l'utilisateur*.
2. Hauteur de coupe
3. Retirez la clé de contact et lisez les instructions avant de procéder à l'entretien ou à des révisions.



99-3943

1. Moteur



115-9644

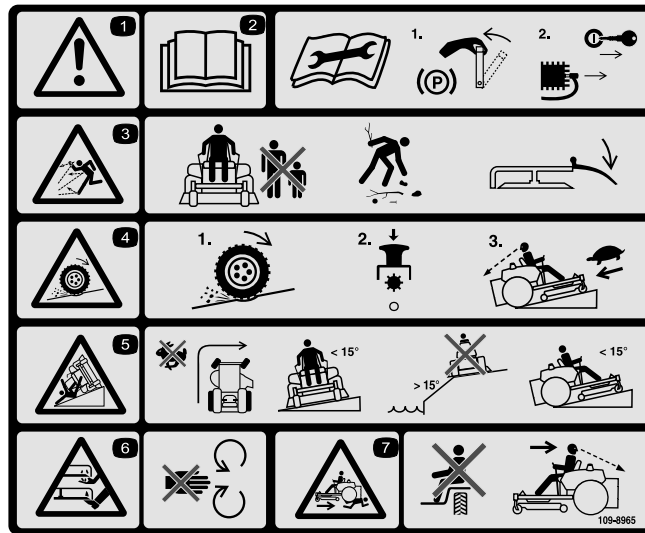
1. Appuyez sur la pédale et levez le levier de hauteur de coupe pour déverrouiller la position du tablier de coupe.
2. Hauteur de coupe
3. Appuyez sur la pédale pour placez le tablier de coupe à la position de transport



Symboles utilisés sur la batterie

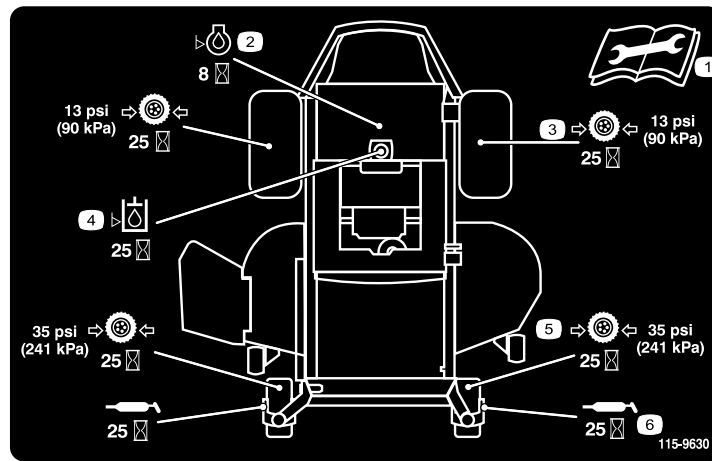
Certains ou tous les symboles suivants figurent sur la batterie

- | | |
|---|--|
| 1. Risque d'explosion | 6. Tenez tout le monde à une distance suffisante de la batterie. |
| 2. Restez à distance des flammes nues ou des étincelles, et ne fumez pas. | 7. Portez une protection oculaire ; les gaz explosifs peuvent causer une cécité et d'autres blessures. |
| 3. Liquide caustique/risque de brûlure chimique | 8. L'acide de la batterie peut causer une cécité ou des brûlures graves. |
| 4. Portez une protection oculaire | 9. Rincez immédiatement les yeux avec de l'eau et consultez un médecin rapidement. |
| 5. Lisez le <i>Manuel de l'utilisateur</i> . | 10. Contient du plomb – ne mettez pas au rebut. |



109-8965

1. Attention – lisez le Manuel de l'utilisateur.
2. Lisez les instructions avant de procéder à l'entretien ou à des révisions ; serrez le frein de stationnement, enlevez la clé de contact et débranchez la bougie.
3. Risque de projections – tenez les spectateurs à bonne distance de la machine, débarrassez la zone de travail des débris avant d'utiliser la machine et gardez le déflecteur d'éjection en place.
4. Risque de perte de motricité/contrôle sur les pentes – désengagez la commande des lames (PTO) et redescendez lentement jusqu'au bas de la pente.
5. Risque de renversement – évitez les changements brusques de direction et les virages serrés sur les pentes, travaillez toujours transversalement sur des pentes de moins de 15 degrés, ne vous approchez pas des étendues d'eau et ne tondez pas en montant ou en descendant des pentes de moins de 15 degrés.
6. Risque de mutilation des mains ou des pieds par la lame de la tondeuse – ne vous approchez pas des pièces mobiles.
7. Risque d'écrasement/de mutilation de personnes pendant la marche arrière – Ne transportez personne et vérifiez toujours si la voie est libre juste derrière la machine et sur sa trajectoire avant de faire marche arrière.



115-9630

1. Lisez le *Manuel de l'utilisateur* avant de procéder à tout entretien
2. Vérifiez le niveau d'huile moteur toutes les 8 heures
3. Vérifiez la pression des roues motrices toutes les 25 heures
4. Vérifiez le niveau d'huile hydraulique toutes les 25 heures
5. Vérifiez la pression des roues pivotantes toutes les 25 heures
6. Lubrifiez les roues pivotantes toutes les 25 heures



115-9626

1. Carburant
2. Réservoir plein
3. Réservoir à moitié plein
4. Réservoir vide

Vue d'ensemble du produit

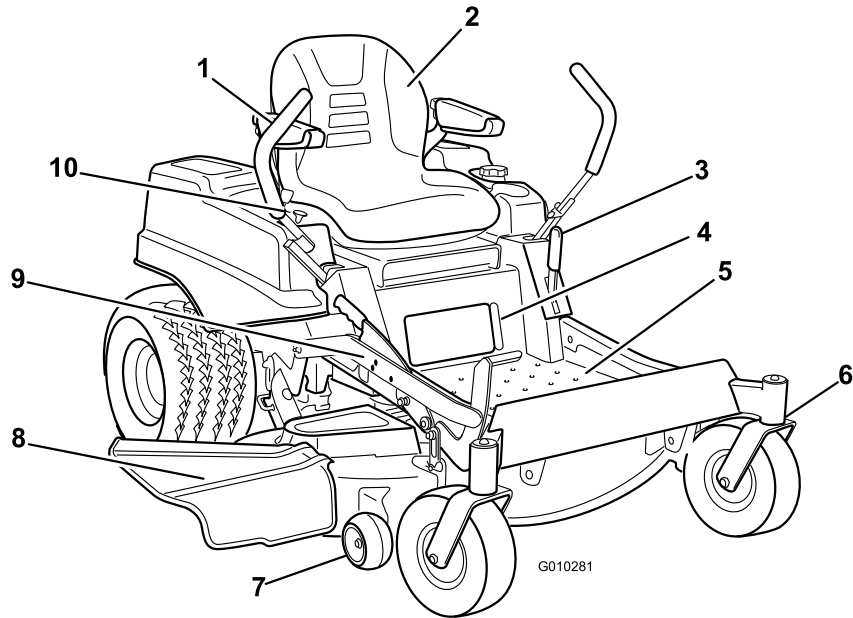


Figure 3

- | | | | |
|---------------------------------------|-------------------------|---|-------------------------|
| 1. Leviers de commande de déplacement | 4. Jauge de carburant | 7. Galet anti-scalp | 10. Panneau de commande |
| 2. Siège du conducteur | 5. Repose-pieds | 8. Déflecteur | |
| 3. Frein de stationnement | 6. Roue pivotante avant | 9. Pédale de relevage du tablier de coupe et levier de hauteur de coupe | |

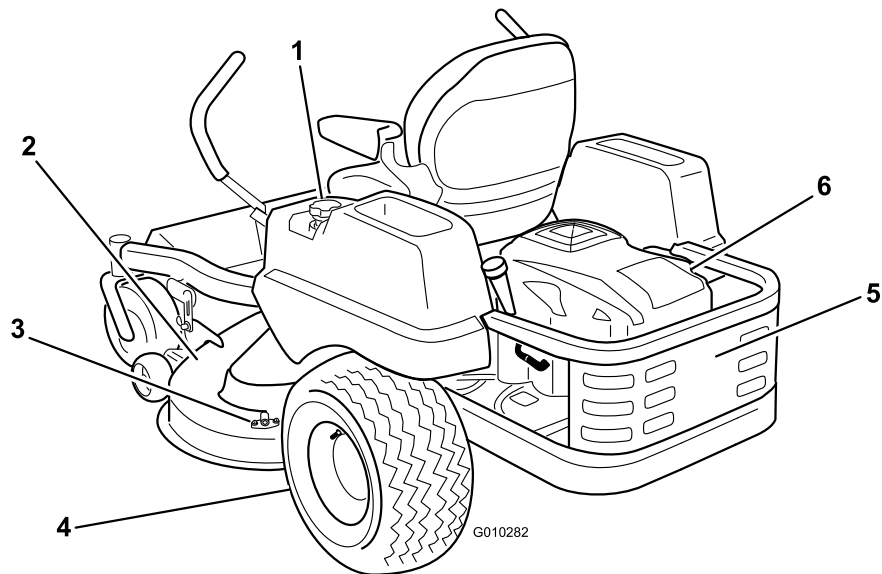


Figure 4

- | | | |
|--------------------------------------|---------------------|-------------------------|
| 1. Bouchon du réservoir de carburant | 3. Embout de lavage | 5. Protecteur du moteur |
| 2. Tablier de coupe | 4. Roue motrice | 6. Moteur |

Commandes

Avant de mettre le moteur en marche et d'utiliser la machine, familiarisez-vous avec tous les commandes (Figure 5).

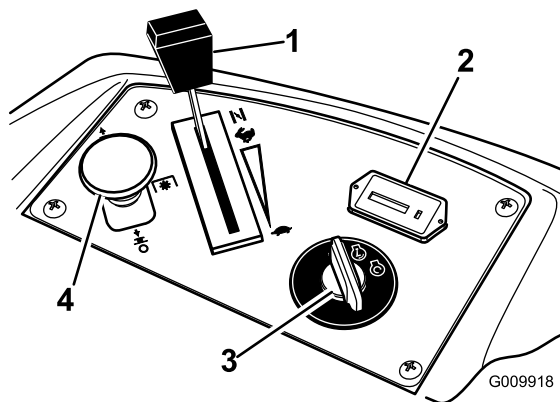


Figure 5

- | | |
|--------------------------------------|-----------------------------|
| 1. Manette d'accélérateur et starter | 4. Commande des lames (PDF) |
| 2. Compteur horaire | 5. Fusibles |
| 3. Commutateur d'allumage | |

Commutateur d'allumage

Le commutateur d'allumage a trois positions : **Démarrage**, **Marche** et **Contact coupé**. La clé tourne jusqu'à la position de démarrage et revient automatiquement en position de marche lorsqu'elle est relâchée. Tournez la clé à la position contact coupé pour arrêter le moteur. Enlevez toujours la clé de contact avant de quitter la machine pour éviter tout démarrage accidentel (Figure 5).

Commande d'accélérateur/starter

L'accélérateur et le starter sont combinés dans une seule manette. La commande d'accélérateur est variable entre **Haut régime** et **Bas régime**. Engagez le starter en poussant la manette au-delà de la position **haut régime** jusqu'à la butée (Figure 5).

Commande des lames (prise de force)

La commande des lames, représentée par le symbole de la prise de force (PDF), engage et désengage l'entraînement des lames (Figure 5).

Compteur horaire

Le compteur horaire totalise les heures de fonctionnement des lames. Il fonctionne quand la commande des lames (PDF) est engagée. Programmez les entretiens en fonction du nombre d'heures indiqué (Figure 5).

Jauge de carburant

Le viseur de niveau, situé sous le poste de conduite, permet de vérifier le niveau d'essence dans le réservoir (Figure 6).

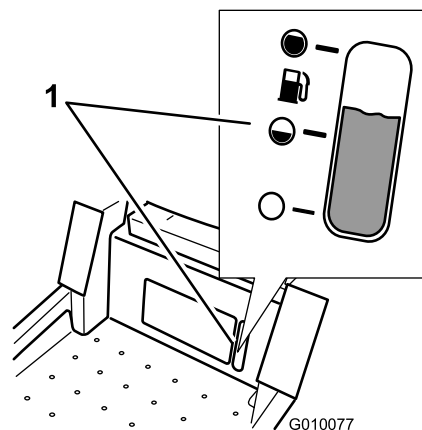


Figure 6

1. Viseur de niveau

Leviers de commande de déplacement

Ces leviers sont des commandes des moteurs de roues indépendants sensibles à la vitesse. Déplacez un levier en avant ou en arrière pour faire tourner en avant ou en arrière la roue qui se trouve du même côté ; la vitesse de rotation de la roue est proportionnelle au déplacement du levier. Écartez les leviers de commande vers l'extérieur, du centre à la position de verrouillage du point mort, puis descendez de la machine (Figure 3). Placez toujours les leviers de commande à la position de verrouillage du point avant d'arrêter la machine ou de la laisser sans surveillance.

Position de verrouillage au point mort

La position de verrouillage au point mort s'utilise avec le système de sécurité pour engager et désengager les lames du tablier de coupe et pour déterminer la position point mort.

Système de relevage du tablier de coupe à pédale

Le système de relevage à pédale permet à l'utilisateur d'abaisser et de relever le tablier de coupe sans quitter le siège. La pédale permet de relever le tablier brièvement

pour éviter les obstacles ou de le verrouiller à la hauteur de coupe la plus élevée ou en position de transport (Figure 3).

Levier de sélection de hauteur de coupe

Le levier de hauteur de coupe fonctionne en association avec la pédale pour verrouiller le tablier à une hauteur de coupe spécifique. Arrêtez toujours la machine avant de modifier la hauteur de coupe (Figure 3).

Accessoires/Équipements

Un choix d'accessoires et d'équipements Toro agréés est proposé pour améliorer et élargir les capacités de la machine. Pour obtenir la liste des accessoires et équipements agréés, contactez votre Concessionnaire Toro agréé ou votre Distributeur ou rendez-vous sur le www.Toro.com.

Utilisation

Remarque: Les côtés gauche et droit de la machine sont déterminés d'après la position de conduite.

Sécurité avant tout

Lisez attentivement toutes les instructions de sécurité et la description des autocollants du chapitre Sécurité. Tenez-en compte pour éviter de vous blesser et de blesser d'autres personnes ou des animaux.



Le travail sur herbe humide ou pentes raides peut faire déraiper la machine et entraîner la perte du contrôle.

Le dépassement des roues au-dessus d'une dénivellation peut entraîner le renversement de la machine et provoquer des blessures graves ou mortelles (noyade, etc.).

Une perte de motricité est une perte de contrôle de la direction.

Pour éviter de perdre le contrôle de la machine et de vous retourner :

- Ne tondez pas à proximité de dénivellations ou d'étendues d'eau.
- Ne travaillez pas sur des pentes de plus de 15 degrés.
- Ralentissez et procédez avec précaution sur les pentes.
- Sur les pentes, tondez progressivement de la zone la plus basse à la zone la plus élevée.
- Ne changez pas soudainement de direction ou de vitesse.
- Tournez vers le haut pour changer de directions sur une pente. La motricité est réduite dans l'autre sens.
- Les accessoires modifient les caractéristiques de comportement de la machine. Redoublez de prudence lorsque vous utilisez des accessoires avec la machine.

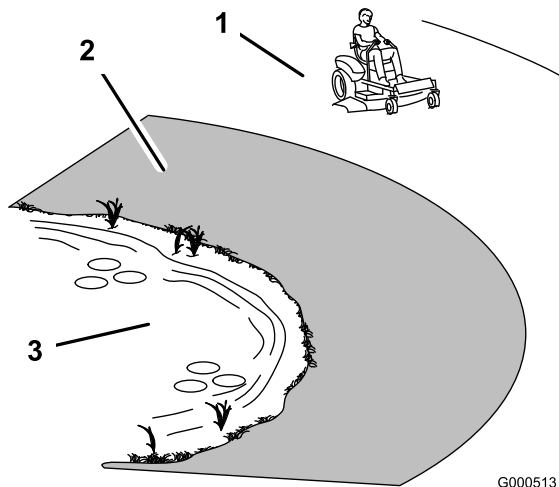


Figure 7

1. Zone de sécurité – utilisez la machine ici
2. Utilisez une tondeuse à conducteur marchant et/ou une débroussailleuse manuelle près des dénivellations et des étendues d'eau.
3. Eau

Ajout de carburant

Utilisez de l'essence ordinaire **sans plomb** à usage automobile (indice d'octane minimum 85 à la pompe). À défaut d'essence ordinaire sans plomb, de l'essence ordinaire au plomb peut être utilisée.

Important: N'utilisez jamais de méthanol ni d'essence contenant du méthanol sous peine d'endommager le circuit d'alimentation. Ne mélangez pas d'huile à l'essence.

Important: Certains carburants, appelés essence oxygénée ou reformulée, sont des mélanges d'essence et alcools ou d'éthers. En trop grandes quantités, ils peuvent endommager le système d'alimentation ou causer des problèmes de performance. Si des symptômes de fonctionnement indésirables se produisent, utilisez de l'essence avec un pourcentage inférieur d'alcool ou d'éther.



Dans certaines circonstances, l'essence est extrêmement inflammable et hautement explosive. Un incendie ou une explosion causé(e) par l'essence peut vous brûler, ainsi que d'autres personnes, et causer des dommages matériels.

- Faites le plein du réservoir à l'extérieur, dans un endroit bien dégagé, lorsque le moteur est froid. Essayez toute essence répandue.
- Ne faites jamais le plein du réservoir de carburant à l'intérieur d'une remorque fermée.
- Ne remplissez pas le réservoir complètement. Versez la quantité de carburant voulue pour que le niveau se trouve entre 6 et 13 mm (1/4 et 1/2") au-dessous de la base du goulot de remplissage. L'espace au-dessus doit rester vide pour permettre à l'essence de se dilater.
- Ne fumez jamais en manipulant de l'essence et tenez-vous à l'écart des flammes nues ou sources d'étincelles qui pourraient enflammer les vapeurs d'essence.
- Conservez l'essence dans un récipient homologué et hors de portée des enfants. N'achetez et ne stockez jamais plus que la quantité d'essence consommée en un mois.
- N'utilisez pas la machine si elle n'est pas équipée du système d'échappement complet et en bon état de marche.



Dans certaines circonstances, de l'électricité statique peut se former lors du ravitaillement, produire une étincelle et enflammer les vapeurs d'essence. Un incendie ou une explosion causé(e) par l'essence peut vous brûler, ainsi que d'autres personnes, et causer des dommages matériels.

- Posez toujours les bidons d'essence sur le sol, à l'écart du véhicule, avant de les remplir.
- Ne remplissez pas les bidons d'essence à l'intérieur d'un véhicule ou dans la caisse d'un véhicule utilitaire, car la moquette intérieure ou le revêtement en matière plastique de la caisse risque d'isoler le bidon et de freiner l'élimination de l'électricité statique éventuellement produite.
- Si possible, descendez la machine du véhicule ou de la remorque et posez-la à terre avant de remplir le réservoir de carburant.
- Si ce n'est pas possible, laissez la machine dans le véhicule ou sur la remorque, mais remplissez le réservoir à l'aide d'un bidon, et non directement à la pompe.
- En cas de remplissage à la pompe, maintenez tout le temps le pistolet en contact avec le bord du réservoir ou du bidon, jusqu'à ce que le remplissage soit terminé.



L'essence est toxique voire mortelle en cas d'ingestion. L'exposition prolongée aux vapeurs de carburant peut causer des blessures et des maladies graves.

- Évitez de respirer les vapeurs de carburant de façon prolongée.
- N'approchez pas le visage du pistolet ni de l'ouverture du réservoir de carburant ou de conditionneur.
- N'approchez pas l'essence des yeux et de la peau.

Utilisation d'un stabilisateur/conditionneur

Utilisez un additif stabilisateur/conditionneur dans la machine pour :

- que l'essence reste fraîche pendant une période maximale de 90 jours (au-delà de cette durée, vidangez le réservoir).
- nettoyer le moteur lorsqu'il tourne.
- éviter la formation de dépôt gommeux dans le circuit d'alimentation, qui pourrait entraîner des problèmes de démarrage.

Important: N'utilisez pas d'additifs contenant du méthanol ou de l'éthanol.

Ajoutez à l'essence une quantité appropriée de stabilisateur/conditionneur.

Remarque: L'efficacité des stabilisateurs/conditionneurs est maximale lorsqu'on les ajoute à de l'essence fraîche. Pour réduire les risques de formation de dépôts visqueux dans le circuit d'alimentation, utilisez toujours un stabilisateur dans l'essence.

Jauge de carburant

Le viseur de niveau, situé sous le poste de conduite, permet de vérifier le niveau d'essence dans le réservoir (Figure 8).



G010016

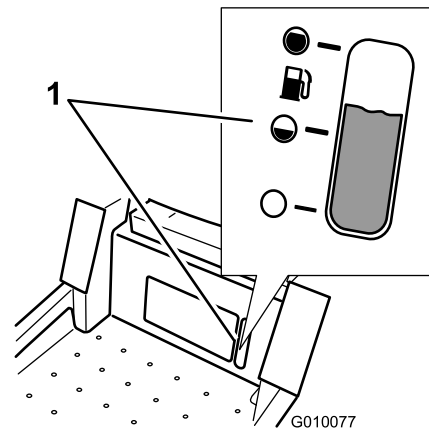


Figure 8

1. Viseur de niveau

Plein du réservoir de carburant

Remarque: Ne remplissez pas le réservoir de carburant complètement pour permettre à l'essence de se dilater.

1. Arrêtez le moteur et serrez le frein de stationnement.
2. Nettoyez la surface autour du bouchon du réservoir de carburant.
3. Remplissez le réservoir de carburant jusqu'au bas du goulot de remplissage Figure 9.



G010016

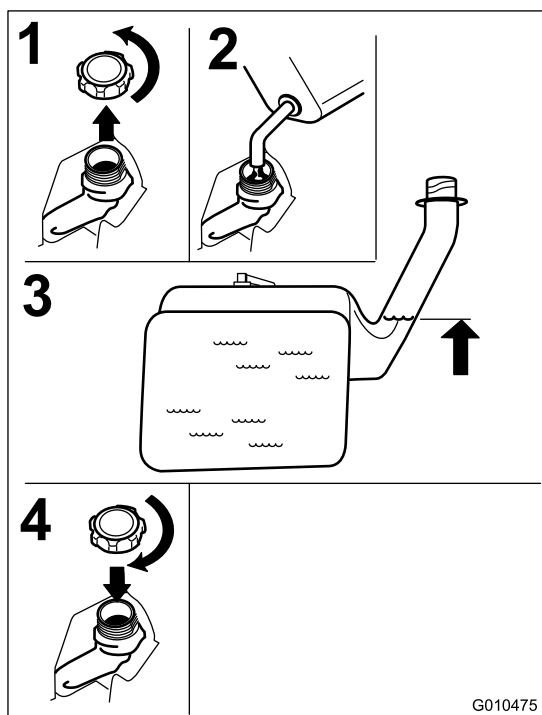


Figure 9

Contrôle du niveau d'huile moteur

Avant de mettre le moteur en marche et d'utiliser la machine, vérifiez le niveau d'huile dans le carter moteur (voir Contrôle du niveau d'huile moteur).

Utilisation du frein de stationnement

Serrez toujours le frein de stationnement lorsque vous arrêtez la machine ou que vous la laissez sans surveillance.

Serrage du frein de stationnement

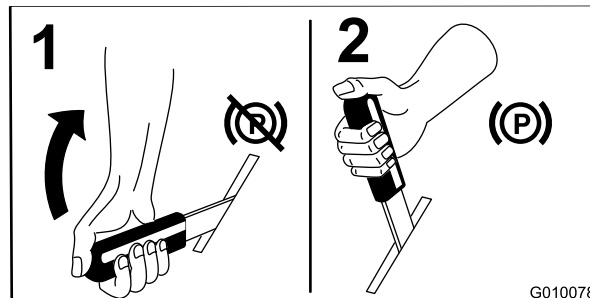


Figure 10

Desserrage du frein de stationnement

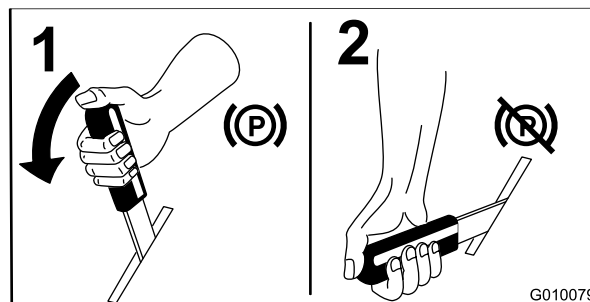


Figure 11

Utilisation de l'accélérateur

La commande d'accélérateur peut être déplacée entre les positions **Rapide** et **Lent** (Figure 12).

Sélectionnez toujours la position Rapide quand vous mettez le tablier de coupe en marche avec la commande des lames (PDF).

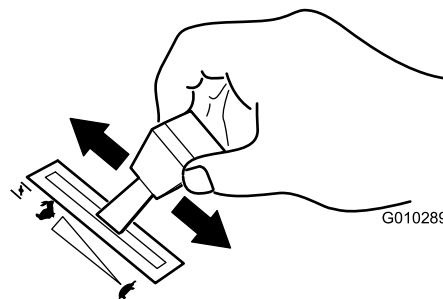


Figure 12

Utilisation du starter

Utilisez le starter pour démarrer le moteur quand il est froid.

Engagez le starter en poussant la manette d'accélérateur au-delà de la position **haut régime** jusqu'à la butée (Figure 13).

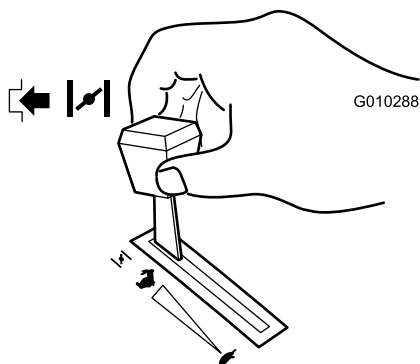


Figure 13

Ramenez la manette d'accélérateur en arrière pour désengager le starter après le démarrage du moteur.

Utilisation du commutateur d'allumage

1. Tournez la clé de contact à la position Démarrage (Figure 14). Relâchez la clé quand le moteur démarre.

Important: N'actionnez pas le démarreur plus de 5 secondes de suite. Si le moteur ne démarre pas, attendez 15 secondes avant de réessayer. Le démarreur risque de griller si vous ne respectez pas ces consignes.

Remarque: Le démarrage du moteur nécessitera peut-être plusieurs tentatives après une panne sèche.

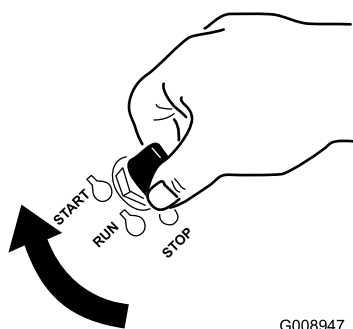


Figure 14

2. Tournez la clé de contact en position Stop pour arrêter le moteur.

Démarrage et arrêt du moteur

Démarrage du moteur

1. Prenez place sur le siège (Figure 15).
2. Écartez les commandes de déplacement vers l'extérieur en position de verrouillage au point mort (Figure 15).
3. Serrez le frein de stationnement (Figure 15) (voir Serrage du frein de stationnement).
4. Placez la commande des lames (PDF) en position désengagée (Figure 15).
5. Placez la manette d'accélérateur en position Starter pour démarrer à froid (Figure 15).

Remarque: L'usage du starter n'est généralement pas requis si le moteur est chaud.

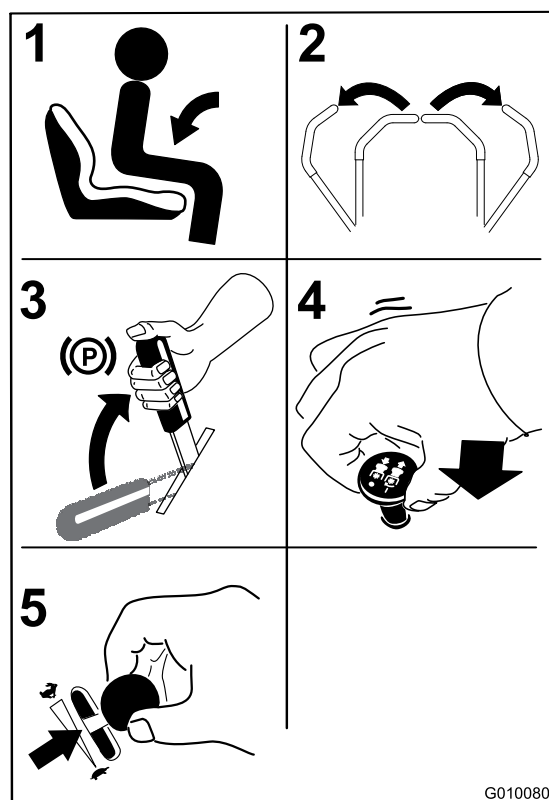
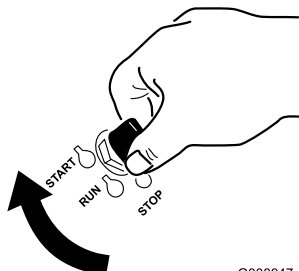


Figure 15

6. Tournez la clé de contact à la position Démarrage (Figure 14). Relâchez la clé quand le moteur démarre.

Important: N'actionnez pas le démarreur plus de 5 secondes de suite. Si le moteur ne démarre pas, attendez 15 secondes avant de réessayer. Le démarreur risque de griller si vous ne respectez pas ces consignes.

Remarque: Le démarrage du moteur nécessitera peut-être plusieurs tentatives après une panne sèche.



G008947

Figure 16

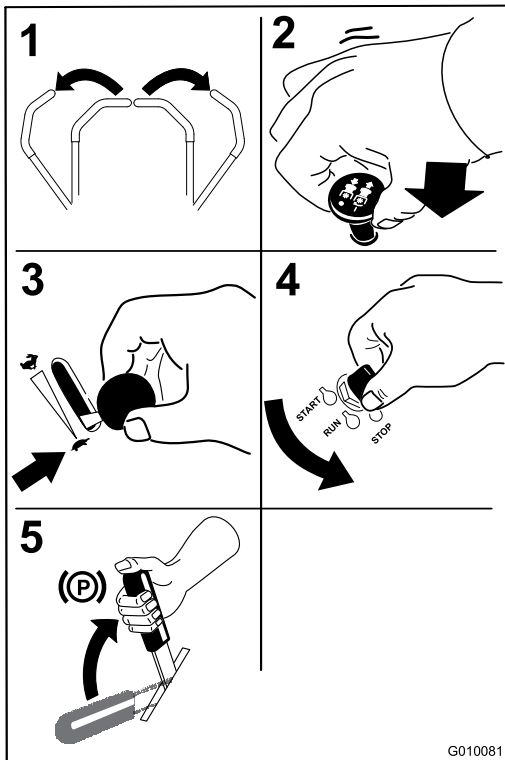
1. Contact coupé
2. Marche
3. Démarrage

Arrêt du moteur



Les enfants ou les personnes à proximité risquent de se blesser s'ils déplacent ou essaient d'utiliser le tracteur, lorsque celui-ci est laissé sans surveillance.

Retirez toujours la clé de contact et serrez le frein de stationnement si vous laissez la machine sans surveillance, ne serait-ce qu'un instant.



G010081

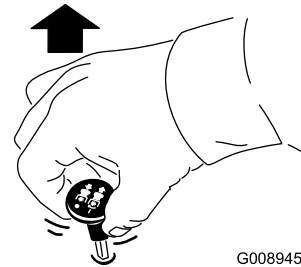
Figure 17

Fonctionnement de la commande des lames (PDF)

La commande des lames (PDF) permet de démarrer et d'arrêter la rotation des lames et des autres accessoires qu'elle entraîne.

Engager la commande des lames (PDF)

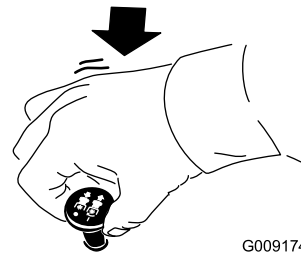
Remarque: Les courroies d'entraînement subiront une usure excessive si la commande des lames (PDF) est engagée alors que la manette d'accélérateur est à mi-course ou moins.



G008945

Figure 18

Désengager la commande des lames (PDF)



G009174

Figure 19

Systeme de sécurité



Si les contacteurs de sécurité sont déconnectés ou endommagés, la machine risque de se mettre en marche inopinément et de causer des blessures corporelles.

- **Ne modifiez pas abusivement les contacteurs de sécurité.**
- **Vérifiez chaque jour le fonctionnement des contacteurs de sécurité et remplacez ceux qui sont endommagés avant d'utiliser la machine.**

Principe du système de sécurité

Le système de sécurité est conçu pour empêcher le démarrage du moteur, sauf si :

- le frein de stationnement est serré ;
- Les lames sont désengagées.
- Les leviers de commande de déplacement sont verrouillés au point mort.

Le système de sécurité est également conçu pour arrêter le moteur si les commandes de déplacement quittent la position de verrouillage au point mort alors que le frein de stationnement est serré, ou si vous quittez le siège alors que les lames sont engagées.

Contrôle du système de sécurité

Contrôlez le système de sécurité avant chaque utilisation de la machine. Si le système de sécurité ne fonctionne pas comme spécifié ci-dessous, faites-le immédiatement réviser par un réparateur agréé.

1. Asseyez-vous sur le siège, serrez le frein de stationnement et engagez la commande des lames. Essayez de démarrer le moteur ; le démarreur ne doit pas fonctionner.
2. Asseyez-vous sur le siège, serrez le frein de stationnement et désengagez la commande des lames. Déplacez l'un des leviers de commande de déplacement (marche avant ou arrière). Essayez de démarrer le moteur ; le démarreur ne doit pas fonctionner. Répétez la procédure avec l'autre levier de déplacement.
3. Asseyez-vous sur le siège, serrez le frein de stationnement, désengagez la commande des lames et verrouillez les leviers de commande de déplacement au point mort. Mettez le moteur en

marche. Lorsque le moteur tourne, desserrez le frein de stationnement, engagez la commande des lames et soulevez-vous légèrement du siège ; le moteur doit s'arrêter.

4. Asseyez-vous sur le siège, serrez le frein de stationnement, désengagez la commande des lames et verrouillez les leviers de commande de déplacement au point mort. Mettez le moteur en marche. Lorsque le moteur tourne, centrez les leviers de déplacement (marche avant ou arrière) ; le moteur doit s'arrêter.

Marche avant ou arrière

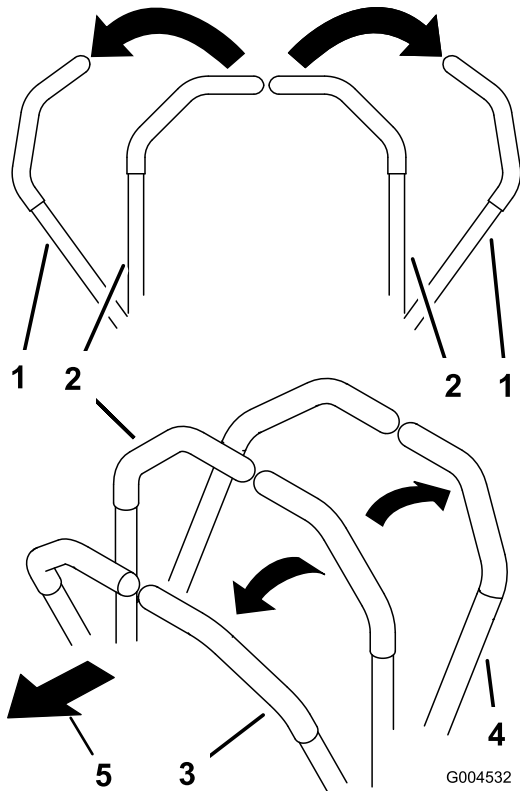
La manette d'accélérateur agit sur le régime moteur qui se mesure en tours/minute (tr/min). Placez la manette d'accélérateur en position haut régime pour obtenir des performances optimales. Travaillez toujours à haut régime.



La machine peut tourner très rapidement. Vous risquez de perdre le contrôle de la machine et de vous blesser gravement ou d'endommager la machine.

- **Soyez extrêmement prudent dans les virages.**
- **Ralentissez avant de prendre des virages serrés.**

Utilisation des leviers de commande de déplacement

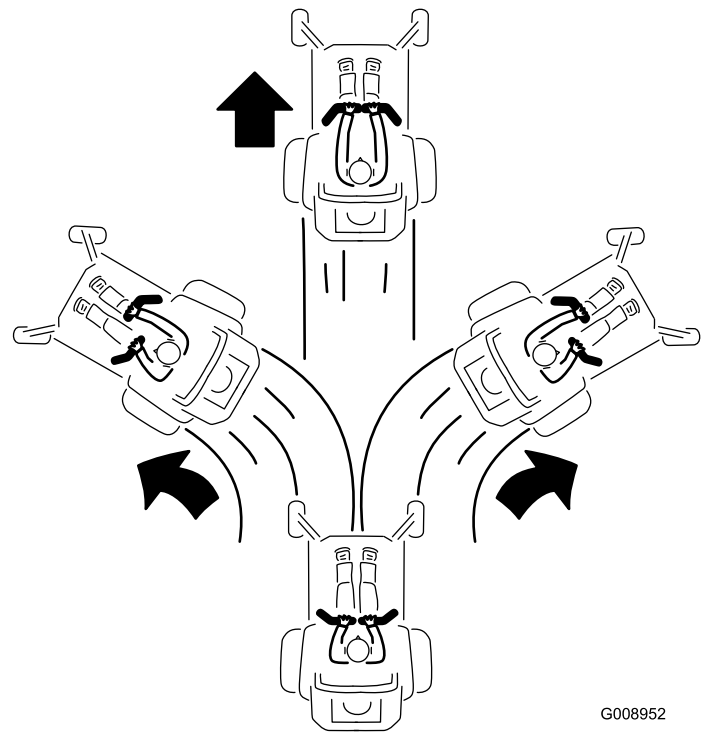


1. Levier de commande de déplacement verrouillé au point mort
2. Position centrale de déverrouillage
3. Marche avant
4. Marche arrière
5. Marche avant

Conduite en marche avant

Remarque: Le moteur s'arrête si les leviers de commande de déplacement sont actionnés alors que le frein de stationnement est serré.

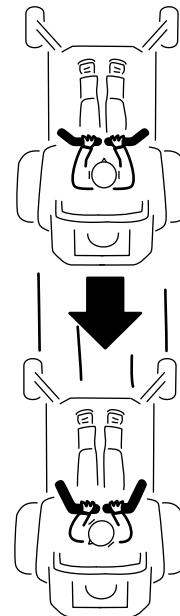
1. Desserrez le frein de stationnement (voir Desserrage du frein de stationnement à la section Utilisation).
2. Amenez les leviers de commande de déplacement au centre, en position déverrouillée.
3. Pour vous déplacer en marche avant, poussez doucement les leviers de commande de déplacement vers l'avant (Figure 21).



G008952

Conduite en marche arrière

1. Amenez les leviers de commande de déplacement au centre, en position déverrouillée.
2. Pour vous déplacer en marche arrière, tirez doucement les leviers en arrière (Figure 22).



G008953

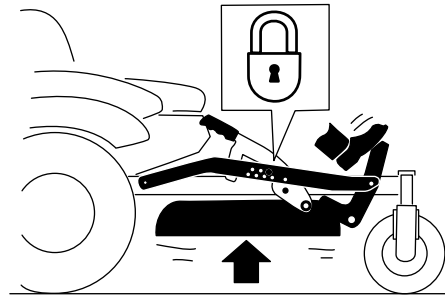
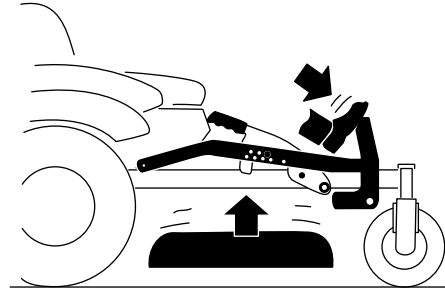
Arrêter la machine

Pour arrêter la machine, ramenez et verrouillez les leviers de commande de déplacement au point mort, désengagez la commande des lames (PDF) et coupez le contact.

Serrez le frein de stationnement avant de laisser la machine sans surveillance (voir Serrage du frein de stationnement). N'oubliez pas d'enlever la clé du commutateur d'allumage.




G010016



G010219

Figure 23

Position du verrou de transport



Les enfants ou les personnes à proximité risquent de se blesser s'ils déplacent ou essaient d'utiliser le tracteur, lorsque celui-ci est laissé sans surveillance.

Retirez toujours la clé de contact et serrez le frein de stationnement si vous laissez la machine sans surveillance, ne serait-ce qu'un instant.

Réglage de la hauteur de coupe

La machine est équipée d'un système de relevage du tablier de coupe à pédale. La pédale permet de relever le tablier brièvement pour éviter les obstacles ou de le verrouiller à la hauteur de coupe la plus élevée ou en position de transport. Le levier de hauteur de coupe peut être utilisé en association avec la pédale pour verrouiller le tablier à une hauteur de coupe spécifique.

Utilisation du système de relevage du tablier de coupe à pédale

Enfoncez la pédale pour relever le tablier de coupe ; gardez la pédale enfoncée jusqu'à ce que le tablier soit verrouillé en position de transport Figure 23. Appuyez sur la pédale de relevage du tablier de coupe avec le pied et levez légèrement le levier de hauteur de coupe pour désengager le verrou de transport.

Réglage de la hauteur de coupe

Vous pouvez régler la hauteur de coupe entre 38 et 114 mm (1-1/2 et 4-1/2") par paliers de 6 mm (1/4") suivant le trou dans lequel vous placez l'axe de chape.

1. Appuyez sur la pédale de relevage du tablier avec le pied et relevez le tablier en position de transport (qui est aussi la position de hauteur de coupe de 114 mm [4-1/2"]) (Figure 24).
2. Pour changer la hauteur de coupe, retirez l'axe du support de hauteur de coupe (Figure 24).
3. Placez l'axe dans le trou du système de hauteur de coupe correspondant à la hauteur de coupe voulue (Figure 24).
4. Appuyez sur la pédale de relevage du tablier de coupe avec le pied et levez légèrement le levier de hauteur de coupe pour désengager le verrou de transport. Abaissez lentement le tablier jusqu'à ce que l'axe rencontre le levier.

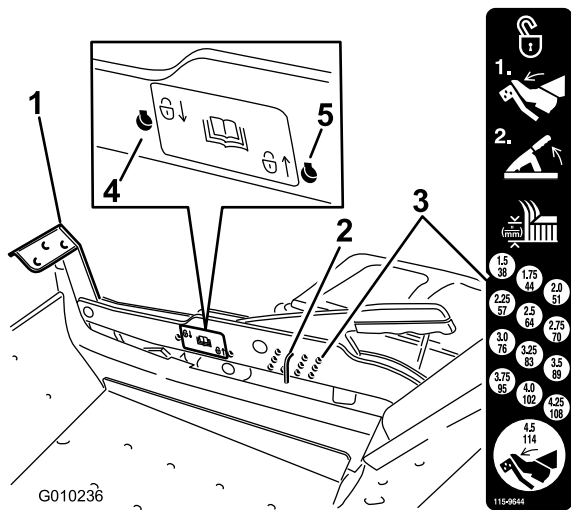


Figure 24

1. Pédale de relevage de tablier
2. Axe de hauteur de coupe
3. Positions de hauteur de coupe
4. Position verrouillée hauteur de coupe la plus basse (à utiliser uniquement pour le retrait du tablier de coupe)
5. Position verrouillée position de transport

Utilisation des positions de verrouillage

Le tablier peut être verrouillé à la hauteur de coupe la plus élevée ou position de transport, ou à la hauteur de coupe la plus basse.

1. Appuyez sur la pédale de relevage du tablier avec le pied et relevez le tablier en position de transport (qui est aussi la position de hauteur de coupe de 114 mm [4,5"]) (Figure 24).
2. Retirez l'axe du support de hauteur de coupe (Figure 24).
3. Sélectionnez un trou sur l'autocollant de verrouillage et insérez l'axe (Figure 24).
4. Appuyez sur la pédale de relevage du tablier de coupe avec le pied et levez légèrement le levier de hauteur de coupe pour désengager le verrou de transport. Abaissez lentement le tablier jusqu'à ce que l'axe rencontre le levier.

Réglage des galets anti-scalp

Nous vous conseillons d'ajuster la hauteur des galets anti-scalp chaque fois que vous modifiez la hauteur de coupe.

1. Désengagez la commande des lames (PDF), placez les leviers de commande de déplacement en position

de verrouillage au point mort et serrez le frein de stationnement.

2. Avant de quitter la position de conduite, coupez le moteur, enlevez la clé de contact et attendez l'arrêt de toutes les pièces mobiles.

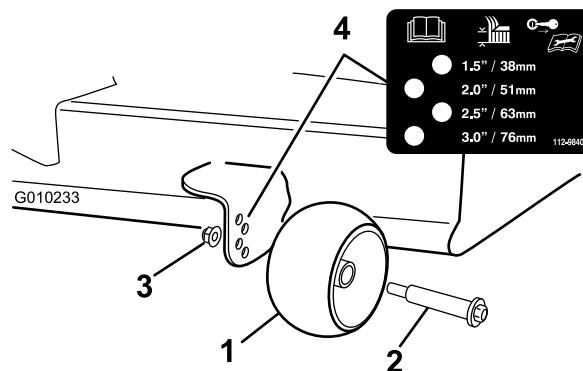


Figure 25

1. Galet anti-scalp
2. Boulon
3. Écrou à embase
4. Espacement des trous

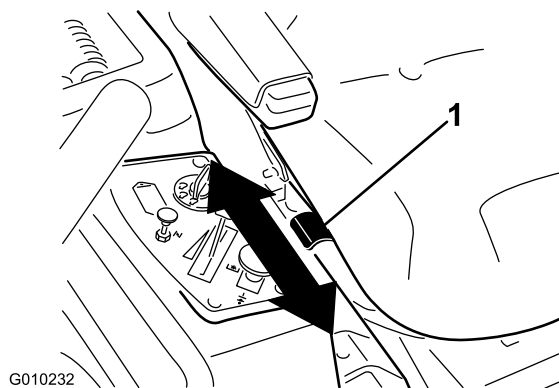
Positionnement du siège

Vous pouvez avancer ou reculer le siège. Amenez le siège à la position la plus confortable pour vous, et offrant le meilleur contrôle pour la conduite.

Asseyez-vous au poste de conduite, levez légèrement le levier de réglage du siège et avancez ou reculez le siège à la position voulue (Figure 26).



G010016



G010232

Figure 26

1. Levier de réglage

Changer la suspension du siège

Le nombre de ressorts du siège peut être changé pour maximiser le confort de l'utilisateur. Rajoutez des ressorts si l'utilisateur est lourd et le terrain accidenté. Enlevez des ressorts pour les utilisateurs légers et les pelouses planes et bien établies. Ajoutez ou enlevez toujours le même nombre de ressorts de chaque côté.

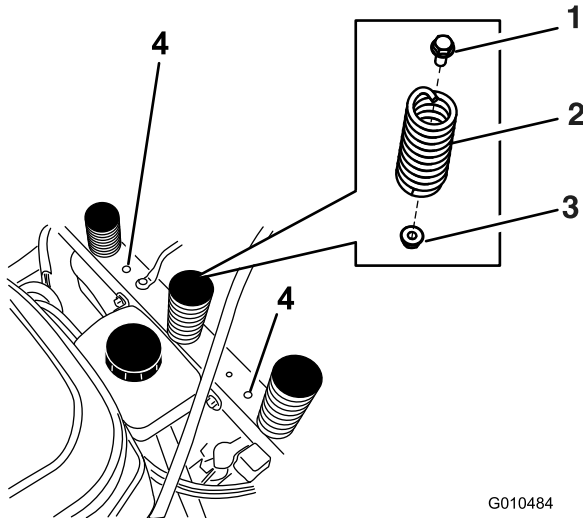


Figure 27

- | | |
|------------|--------------------------------------|
| 1. Boulon | 3. Écrou |
| 2. Ressort | 4. Trous de fixation supplémentaires |

Vous pouvez monter jusqu'à cinq ressorts sur le support du siège à l'aide d'un écrou et d'un boulon (voir Figure 27).

Consultez le Manuel de pièces pour obtenir les numéros de référence des ressorts et des fixations.

Réglage des leviers de commande de déplacement

Réglage de la hauteur des leviers

La hauteur des leviers de commande de déplacement peut être adaptée à la taille de l'utilisateur.

1. Retirez les 2 boulons qui fixent le levier de commande à l'arbre du bras de commande (Figure 28).
2. Placez le levier de commande dans les trous suivants. Fixez le levier avec les 2 boulons (Figure 28).

Remarque: Les leviers de commande peuvent aussi être installés sur l'extérieur des arbres des bras de commande.

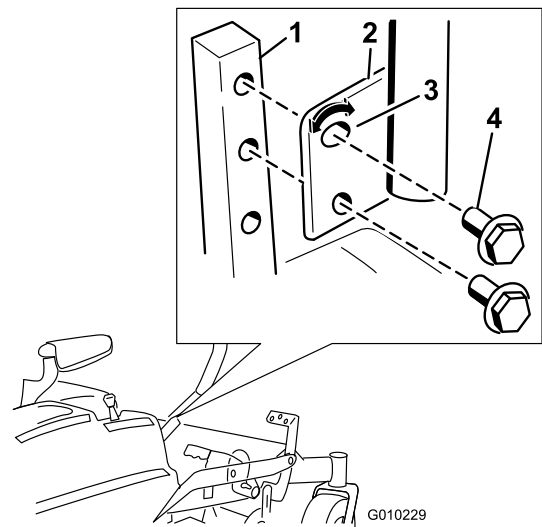


Figure 28

- | | |
|------------------------------|-------------------------|
| 1. Arbre du bras de commande | 3. Trou supérieur ovale |
| 2. Levier de commande | 4. Boulon |

3. Répétez la procédure pour le levier de commande opposé.

Réglage de l'angle des leviers

L'angle des leviers de commande de déplacement peut être adapté à la taille de l'utilisateur.

1. Retirez le boulon supérieur qui fixe le levier de commande à l'arbre du bras de commande.
2. Desserrez le boulon inférieur jusqu'à ce qu'il soit possible de pivoter le levier de commande en avant ou en arrière (Figure 28). Serrez les deux boulons pour fixer la commande à sa nouvelle position.
3. Répétez la procédure pour le levier de commande opposé.

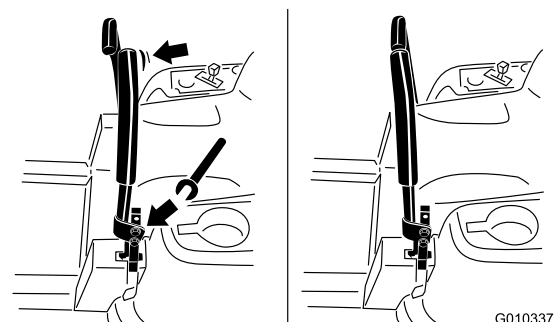


Figure 29

Pousser la machine à la main

Important: Poussez toujours la machine manuellement. Ne remorquez jamais la machine au risque d'endommager la transmission.

Pousser la machine

1. Garez la machine sur une surface plane et désengagez les lames.
2. Poussez les leviers de commande de déplacement à l'extérieur à la position de verrouillage au point mort, arrêtez le moteur, enlevez la clé et attendez l'arrêt complet de toutes les pièces mobiles avant de quitter le siège.
3. Localisez les leviers de dérivation à l'arrière de la machine, à droite et à gauche du châssis.
4. Déplacez les leviers de dérivation en arrière, puis abaissez-les pour les bloquer en place comme illustré à la Figure 30 et désengagez les moteurs de roues. Répétez cette procédure de chaque côté de la machine.
5. Mettez les leviers de commande de déplacement en position de verrouillage au point mort.

La machine peut maintenant être poussée manuellement.

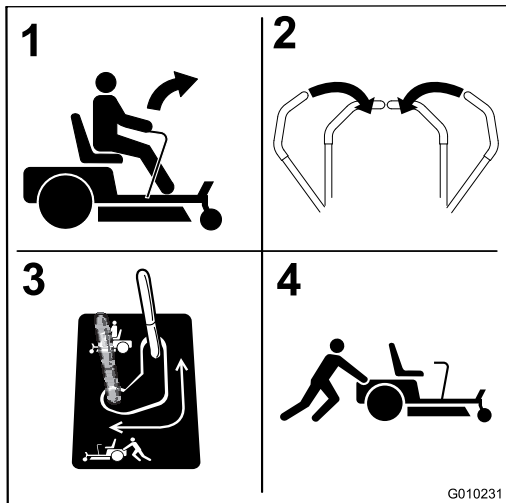
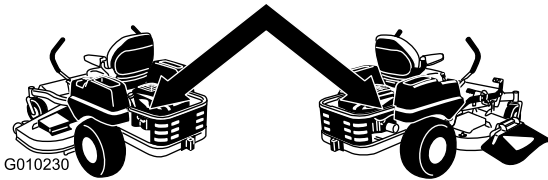


Figure 30

1. Autocollant des leviers de dérivation
2. Position des leviers pour conduire la machine
3. Position des leviers pour pousser la machine

Utilisation de la machine

Placez la dérivation à la position voulue pour pousser la machine (Figure 30) et engager les moteurs des roues.

Utilisation de l'éjection latérale

La tondeuse est pourvue d'un déflecteur d'herbe pivotant qui permet de disperser les déchets de tonte sur le côté et à la surface du gazon.



Si le déflecteur d'herbe, l'obturateur d'éjection ou le bac à herbe complet ne sont pas en place sur la machine, l'utilisateur ou d'autres personnes peuvent être touchés par une lame ou des débris projetés. Les lames en rotation et les débris projetés peuvent occasionner des blessures graves ou mortelles.

- N'enlevez jamais le déflecteur d'herbe de la tondeuse, sa présence est nécessaire pour diriger l'herbe tondue sur le gazon. Si le déflecteur d'herbe est endommagé, remplacez-le immédiatement.
- Ne mettez jamais les mains ou les pieds sous le tablier de coupe.
- N'essayez jamais de dégager l'ouverture d'éjection ou les lames sans avoir au préalable désengagé la commande de lames (PDF), tourné la clé de contact en position contact Coupé et enlevé la clé.
- Vérifiez que le déflecteur d'herbe est abaissé.

Conseils d'utilisation

Réglage du papillon à haut régime

Pour obtenir une circulation d'air maximale et de meilleurs résultats, faites tourner le moteur à haut régime. L'air doit pouvoir circuler pour bien couper l'herbe. Pour cette raison, ne sélectionnez pas une hauteur de coupe trop basse car le tablier de coupe serait alors complètement entouré d'herbe haute. Placez-vous toujours de sorte qu'un côté de la tondeuse se trouve à l'extérieur de la zone non-coupée. L'air pourra ainsi circuler librement dans le tablier de coupe.

Tonte initiale

Coupez l'herbe légèrement plus haut que d'habitude pour éviter de scalper les inégalités du terrain. La hauteur de coupe habituelle est cependant celle qui convient le mieux en général. Si la hauteur de l'herbe dépasse 15 cm (6"), vous devrez peut-être vous y reprendre à deux fois pour obtenir un résultat acceptable.

Couper 1/3 de la hauteur de l'herbe

L'idéal est de ne raccourcir l'herbe que du tiers de sa hauteur. Une coupe plus courte est déconseillée, à moins que l'herbe ne soit clairsemée, ou en automne lorsque la pousse commence à ralentir.

Direction de travail

Alternez le sens des passages pour ne pas coucher l'herbe. L'alternance permet aussi de mieux disperser l'herbe coupée, ce qui améliore la décomposition et la fertilisation.

Fréquence de tonte

Un gazon doit normalement être tondu tous les 4 jours. Cependant, tenez compte du fait que l'herbe pousse plus ou moins vite selon l'époque. Aussi, pour conserver une hauteur de coupe régulière, ce qui est conseillé, tondez plus souvent au début du printemps. Réduisez la fréquence de la tonte au milieu de l'été, lorsque l'herbe pousse moins vite. Si le gazon n'a pas été tondu depuis un certain temps, coupez-le une première fois assez haut, puis un peu plus bas 2 jours plus tard.

Vitesse de travail

Ralentissez pour améliorer la qualité de la coupe dans certaines conditions.

Évitez de sélectionner une hauteur de coupe trop basse

Si la largeur de coupe de la tondeuse utilisée est plus large que la précédente, augmentez la hauteur de coupe pour ne pas raser les inégalités du gazon.

Herbe haute

Si l'herbe est légèrement plus haute que d'habitude ou si elle est humide, utilisez une hauteur de coupe un peu plus haute que la normale. Tondez ensuite à nouveau l'herbe à la hauteur de coupe inférieure habituelle.

Pour s'arrêter

Si vous immobilisez la tondeuse en cours de tonte, un paquet d'herbe coupée risque de tomber sur le gazon. Pour éviter cela, rendez-vous dans une zone déjà tondue en laissant les lames engagées.

Propreté du dessous du tablier de coupe

Nettoyez le dessous du tablier de coupe après chaque utilisation. Ne laissez pas l'herbe et la terre s'accumuler à l'intérieur, car la qualité de la tonte finira par en souffrir.

Entretien de la lame

Utilisez une lame bien aiguisée durant toute la saison de coupe, pour obtenir une coupe nette sans arracher ni déchiqueter les brins d'herbe. L'herbe arrachée ou déchiquetée brunit sur les bords, sa croissance ralentit et elle devient plus sensible aux maladies. Vérifiez chaque jour l'état, l'usure et l'affûtage des lames. Limez les entailles éventuelles et aiguiser les lames selon les besoins. Remplacez immédiatement les lames endommagées ou usées par des lames TORO d'origine.

Entretien

Programme d'entretien recommandé

Périodicité d'entretien	Procédure d'entretien
Après les 8 premières heures de fonctionnement	<ul style="list-style-type: none">• Vidangez et changez l'huile moteur.
Après les 50 premières heures de fonctionnement	<ul style="list-style-type: none">• Remplacez l'huile et le filtre du système hydraulique.
À chaque utilisation ou une fois par jour	<ul style="list-style-type: none">• Contrôlez le système de sécurité.• Vérifiez que le filtre à air n'est pas encrassé, desserré et ne comporte pas de pièces endommagées.• Contrôlez le niveau d'huile moteur.• Vérifiez les lames.• Vérifiez l'état du déflecteur d'herbe.• Nettoyez le carter de la tondeuse.
Toutes les 25 heures	<ul style="list-style-type: none">• Lubrifiez tous les points de graissage.• Faites l'entretien du filtre à air. (plus fréquemment s'il y a beaucoup de poussière et de saleté).• Contrôlez la pression des pneus.• Vérifiez le niveau d'huile hydraulique dans le vase d'expansion.
Toutes les 50 heures	<ul style="list-style-type: none">• Vidangez et changez l'huile moteur. (plus fréquemment s'il y a beaucoup de poussière et de saleté).• Contrôlez l'état des courroies (usure/fissures).
Toutes les 100 heures	<ul style="list-style-type: none">• Remplacez le filtre à air. (plus fréquemment s'il y a beaucoup de poussière et de saleté).• Remplacez le filtre à huile moteur.• Faites l'entretien de la bougie. (remplacez au besoin)• Nettoyez le carter du ventilateur. (plus fréquemment s'il y a beaucoup de saleté).
Toutes les 400 heures	<ul style="list-style-type: none">• Remplacez l'huile et le filtre du système hydraulique.
Toutes les 500 heures	<ul style="list-style-type: none">• Remplacez les filtres à carburant (plus fréquemment s'il y a beaucoup de poussière et de saleté).
Chaque mois	<ul style="list-style-type: none">• Contrôlez la charge de la batterie.
Une fois par an ou avant le remisage	<ul style="list-style-type: none">• Peignez les surfaces écaillées.• Effectuez tous les contrôles et entretiens mentionnés ci-dessus avant de remiser la machine.

Important: Reportez-vous au manuel d'utilisation du moteur pour toutes procédures d'entretien supplémentaires.



Si vous laissez la clé dans le commutateur d'allumage, quelqu'un pourrait mettre le moteur en marche et vous blesser gravement, ainsi que les personnes à proximité.

Avant tout entretien, retirez la clé de contact.

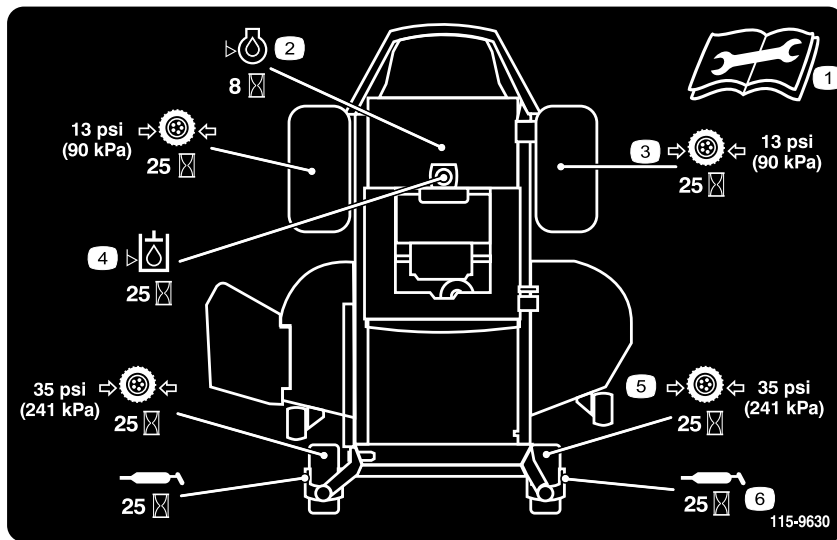


Figure 31

Collé sous le plateau de siège

1. Lisez le *Manuel de l'utilisateur* avant de procéder à tout entretien
2. Vérifiez le niveau d'huile moteur toutes les 8 heures
3. Vérifiez la pression des roues motrices toutes les 25 heures
4. Vérifiez le niveau d'huile hydraulique toutes les 25 heures
5. Vérifiez la pression des roues pivotantes toutes les 25 heures
6. Lubrifiez les roues pivotantes toutes les 25 heures

Procédures avant l'entretien

Soulever le siège

Vérifiez que les leviers de commande de déplacement sont bloqués à la position de verrouillage au point mort. Soulevez le siège :

Les composants suivants sont accessibles quand le siège est soulevé :

- Autocollant d'entretien
- Fusibles
- Batterie et câbles

Dépose du bac de plancher

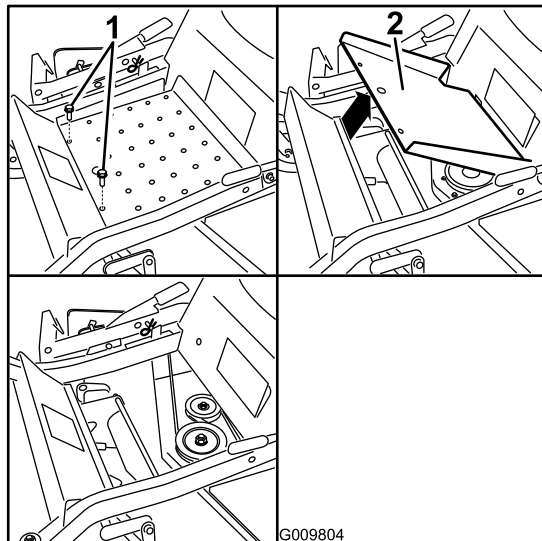


Figure 32

1. Vis
2. Bac de plancher

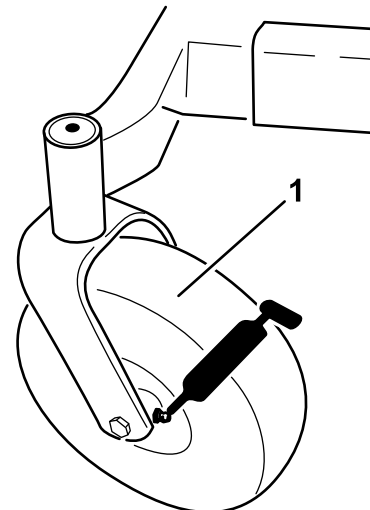
Lubrification

Graissage des roulements

Périodicité des entretiens: Toutes les 25 heures—Lubrifiez tous les points de graissage.

Type de graisse : graisse universelle au lithium N° 2

1. Garez la machine sur une surface plane et désengagez les lames.
2. Poussez les leviers de commande de déplacement à l'extérieur à la position de verrouillage au point mort, arrêtez le moteur, enlevez la clé et attendez l'arrêt complet de toutes les pièces mobiles avant de quitter le siège.
3. Nettoyez les graisseurs (Figure 33 et Figure 31) à l'aide d'un chiffon. Grattez la peinture qui pourrait se trouver sur les graisseurs.



G009949

Figure 33

1. Pneu de roue pivotante
-
4. Raccordez une pompe à graisse à chaque graisseur (Figure 33 et Figure 31). Injectez de la graisse dans les graisseurs jusqu'à ce qu'elle commence à sortir des roulements.
 5. Essuyez tout excès de graisse.

Entretien du moteur



Les pièces brûlantes peuvent causer des blessures corporelles.

Gardez les mains, les pieds, le visage et toute autre partie du corps ainsi que les vêtements à l'écart du silencieux et autres surfaces brûlantes.

Entretien du filtre à air

Périodicité des entretiens: À chaque utilisation ou une fois par jour—Vérifiez que le filtre à air n'est pas encrassé, desserré et ne comporte pas de pièces endommagées.

Toutes les 25 heures—Faites l'entretien du filtre à air. (plus fréquemment s'il y a beaucoup de poussière et de saleté).

Toutes les 100 heures—Remplacez le filtre à air. (plus fréquemment s'il y a beaucoup de poussière et de saleté).

Contrôle du filtre à air

Ce moteur est équipé d'un élément filtrant haute densité amovible. Vérifiez le filtre à air chaque jour ou avant de mettre le moteur en marche. Vérifiez que la surface autour du système de filtre à air n'est pas encombrée de saletés et débris. Maintenez la plus grande propreté. Recherchez également les pièces desserrées ou endommagées. Remplacez toutes les pièces du filtre à air qui sont déformées ou endommagées.

Remarque: Si vous faites fonctionner le moteur alors que des composants du filtre à air sont desserrés ou endommagés, de l'air non filtré peut passer dans le moteur et provoquer une usure prématurée ou une panne.

Remarque: Faites l'entretien du filtre à air plus fréquemment si vous utilisez la machine dans une atmosphère poussiéreuse ou sale.

Desserrez les boutons du couvercle du filtre à air et enlevez le couvercle pour accéder à l'élément filtrant.

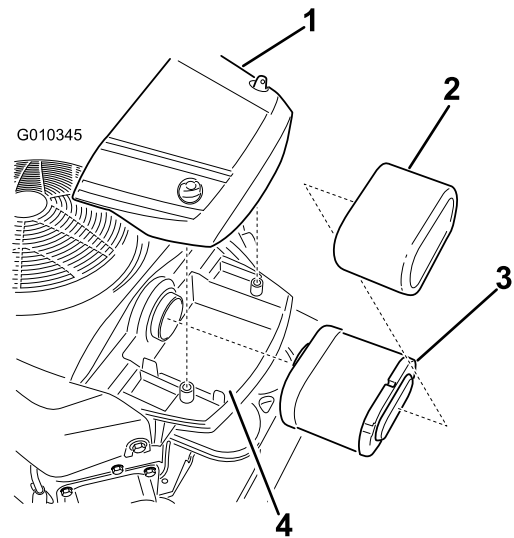


Figure 34

Moteur Briggs & Stratton

- | | |
|------------------------------|-------------------------|
| 1. Couvercle du filtre à air | 3. Élément en papier |
| 2. Élément en mousse | 4. Base du filtre à air |

Remplacement du filtre à air

1. Desserrez les boutons du couvercle du filtre à air et enlevez le couvercle pour accéder à l'élément filtrant (Figure 34).
2. Tirez sur le bord extérieur jusqu'à ce le filtre à air soit dégagé (Figure 34).
3. Examinez le filtre à air et enlevez la saleté et les débris avec une brosse. Nettoyez soigneusement la zone du moteur autour du filtre à air. **Ne lavez pas le filtre à air et ne le nettoyez pas à l'air comprimé**, cela pourrait l'endommager.

Remarque: L'élément filtrant est entouré d'un mince manchon en mousse. Si le manchon est déchiré ou endommagé, remplacez le filtre à air complet.

Important: *Ne huilez pas le manchon en mousse ou l'élément filtrant. Cela endommagerait le filtre à air. Remplacez immédiatement le filtre à air s'il est sali par de l'huile ou une épaisse couche de débris.*

4. Montez le filtre à air en alignant le trou de l'élément sur la prise d'air du moteur.
5. Poussez le filtre à air à l'intérieur vers le moteur jusqu'à ce que l'élément s'enclenche en place.
6. Remettez le couvercle et serrez les boutons.

Vidange de l'huile moteur et remplacement du filtre à huile

Type d'huile : huile détergente (classe de service API SG, SH, SJ ou SL)

Capacité du carter : avec filtre neuf - 1,9 l (64 oz) ; sans filtre neuf - 1,8 l (60 oz)

Viscosité : Voir tableau ci-dessous.

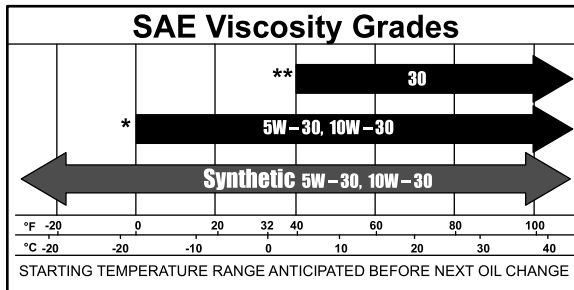


Figure 35

Remarque: L'utilisation d'huiles multigrades non synthétiques (5W-30, 10W-30, etc.) à des températures supérieures à 4 °C (40 °F) augmentera la consommation normale d'huile. Contrôlez fréquemment le niveau d'huile si vous utilisez une huile multigrade.

Remarque: L'utilisation d'huile SAE 30 en dessous de -18 °C (0 °F) rendra le démarrage difficile et pourra endommager l'alésage du moteur en raison d'une lubrification incorrecte.

Contrôle du niveau d'huile moteur

Périodicité des entretiens: À chaque utilisation ou une fois par jour

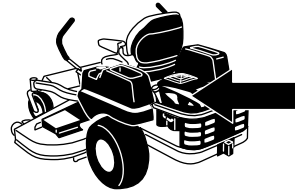
Remarque: Contrôlez le niveau d'huile quand le moteur est froid.

Les pièces brûlantes peuvent causer des blessures corporelles.

Gardez les mains, les pieds, le visage et toute autre partie du corps ainsi que les vêtements à l'écart du silencieux et autres surfaces brûlantes.

Important: Ne remplissez pas excessivement le carter sous peine d'endommager le moteur. Ne faites pas tourner le moteur si le niveau d'huile est en dessous du repère minimum au risque d'endommager le moteur.

1. Désengagez la commande des lames (PDF), placez les leviers de commande de déplacement en position de verrouillage au point mort et serrez le frein de stationnement.
2. Avant de quitter la position de conduite, coupez le moteur, enlevez la clé de contact et attendez l'arrêt de toutes les pièces mobiles (Figure 36).



G009948

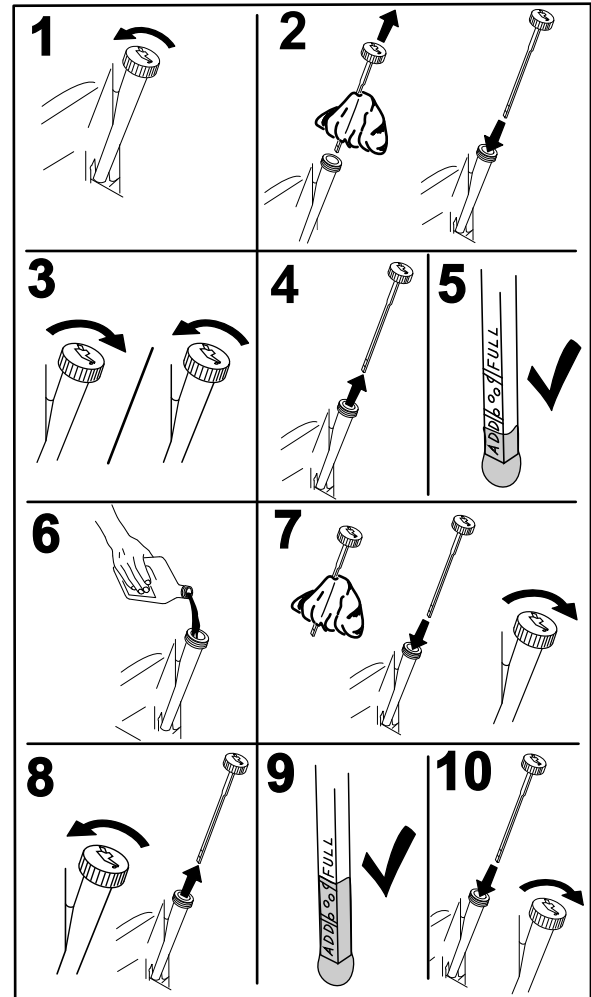


Figure 36

G009970

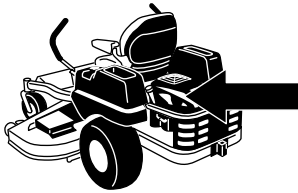
Vidange et remplacement de l'huile moteur

Périodicité des entretiens: Après les 8 premières heures de fonctionnement

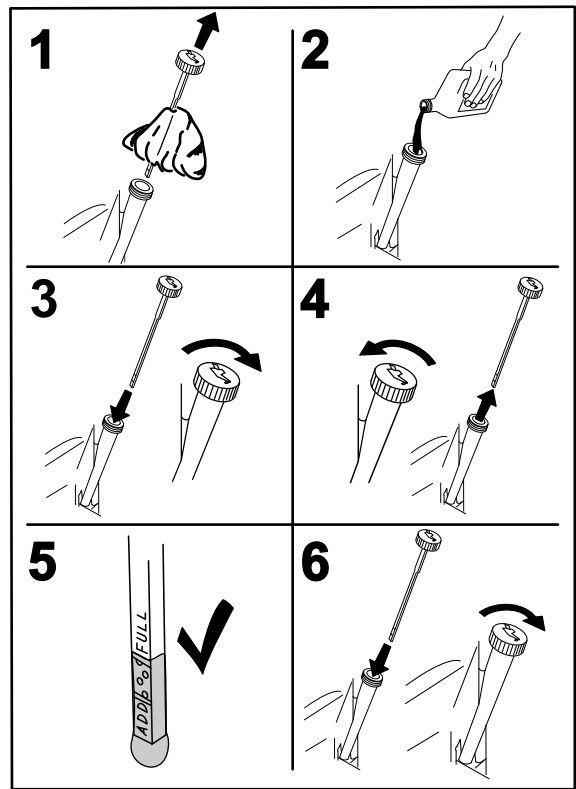
Toutes les 50 heures (plus fréquemment s'il y a beaucoup de poussière et de saleté).

Remarque: Débarrassez-vous de l'huile usagée dans un centre de recyclage.

1. Démarrez le moteur et laissez-le tourner pendant cinq minutes. Cela permet de réchauffer l'huile, qui s'écoule alors plus facilement.
2. Garez la machine avec le côté de la vidange légèrement plus bas que l'autre côté, pour pouvoir évacuer toute l'huile.
3. Désengagez la commande des lames (PDF), placez les leviers de commande de déplacement en position de verrouillage au point mort et serrez le frein de stationnement.
4. Avant de quitter la position de conduite, coupez le moteur, enlevez la clé de contact et attendez l'arrêt de toutes les pièces mobiles (Figure 37).

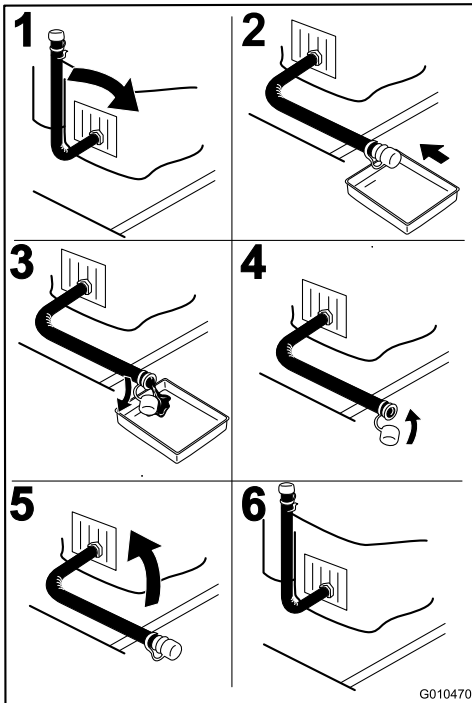


G009948



G009974

Figure 38



G010470

Figure 37

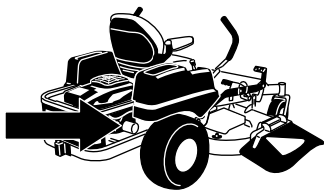
Remplacement du filtre à huile moteur

Périodicité des entretiens: Toutes les 100 heures

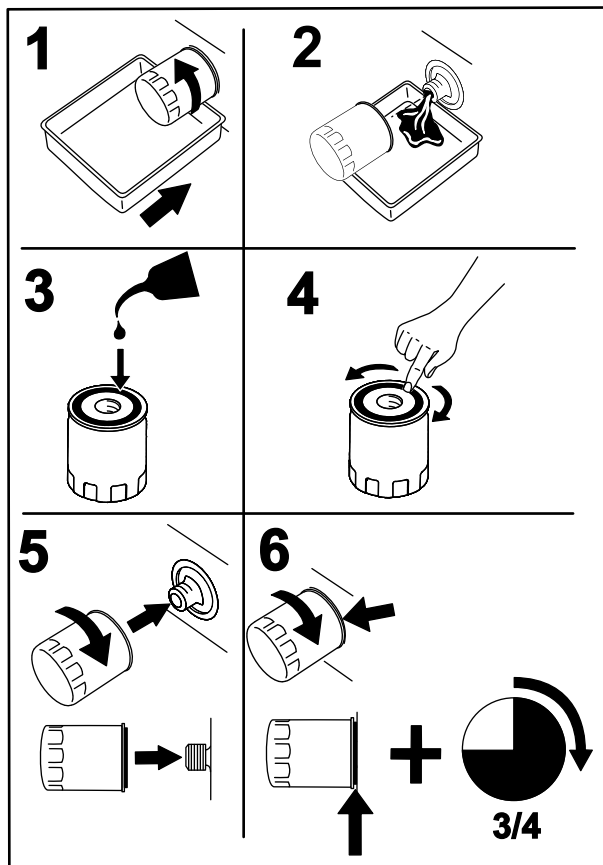
Remarque: Remplacez le filtre à huile moteur plus souvent si vous travaillez dans des conditions très poussiéreuses ou sableuses.

1. Vidangez l'huile moteur (voir Vidange et changement d'huile moteur).
2. Remplacez le filtre à huile moteur (Figure 39).

5. Versez lentement environ 80% de l'huile spécifiée dans le tube de remplissage puis faites l'appoint lentement jusqu'à ce que le niveau atteigne le repère du plein (**Full**) (Figure 38).



G009950



G008748

Figure 39

Remarque: Veillez à ce que le joint du filtre à huile touche le moteur puis vissez-le encore de 3/4 de tour.

3. Remplissez le carter moteur d'une huile du type voulu (voir Vidange et changement d'huile).

Entretien de la bougie

Périodicité des entretiens: Toutes les 100 heures (remplacez au besoin)

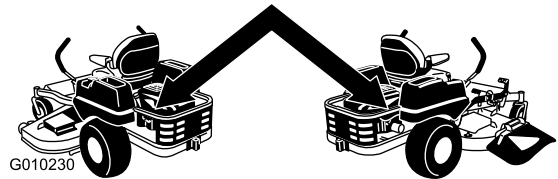
Avant de monter une bougie, vérifiez si l'écartement entre l'électrode centrale et l'électrode latérale est correct. Utilisez une clé à bougies pour déposer les bougies et les remonter, et une jauge d'épaisseur pour contrôler et régler l'écartement des électrodes. Remplacez la bougie au besoin.

Type : Champion RC12YC

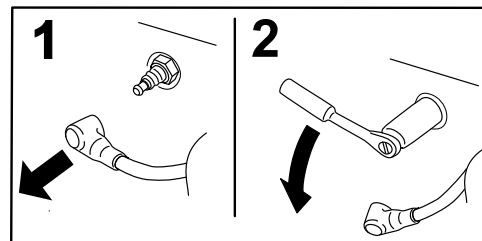
Écartement des électrodes : 0,76 mm (0,030")

Retrait de la bougie

1. Désengagez la commande des lames (PDF), placez les leviers de commande de déplacement en position de verrouillage au point mort et serrez le frein de stationnement.
2. Avant de quitter la position de conduite, coupez le moteur, enlevez la clé de contact et attendez l'arrêt de toutes les pièces mobiles.



G010230



G008791

Figure 40

Remarque: La bougie étant entourée d'un creux profond, la méthode de nettoyage la plus efficace est encore l'air comprimé. La bougie est plus aisément accessible quand le carter de ventilateur est déposé pour un nettoyage.

Contrôle de la bougie

Important: Ne nettoyez jamais les bougies. Remplacez-les systématiquement dans les cas suivants : si elles sont recouvertes d'un dépôt noir ou d'une couche grasse, si les électrodes sont usées, ou si elles présentent des fissures.

Si le bec de l'isolateur est recouvert d'un léger dépôt gris ou brun, le moteur fonctionne correctement. S'il est couvert d'un dépôt noir, c'est généralement signe que le filtre à air est encrassé.

Réglez l'écartement des électrodes à 0,76 mm (0,030").

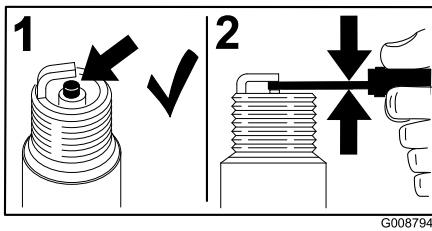


Figure 41

Montage de la bougie

Serrez les bougies à 20 Nm (15 pi-lb).

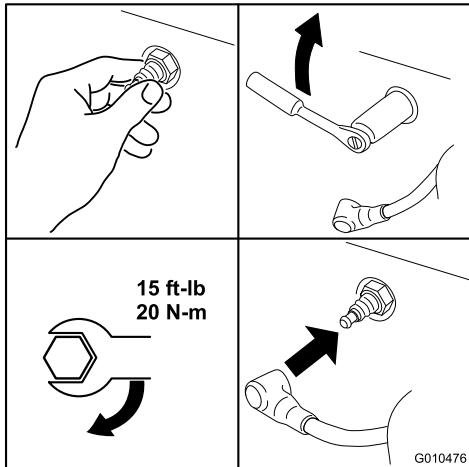


Figure 42

Nettoyage du carter de ventilateur

Périodicité des entretiens: Toutes les 100 heures/Une fois par an (la première échéance prévalant) (plus fréquemment s'il y a beaucoup de saleté).

Pour assurer un refroidissement adéquat, le déflecteur d'herbe, les ailettes de refroidissement et autres surfaces externes du moteur doivent rester propres.

1. Déposez le carter du ventilateur et les autres carénages de refroidissement.
2. Nettoyez les ailettes de refroidissement et les surfaces au besoin.
3. Remettez les carénages de refroidissement en place

Important: Le moteur peut surchauffer et être endommagé si vous utilisez la machine alors que le déflecteur d'herbe est obstrué, que les ailettes de refroidissement sont encrassées ou colmatées et/ou que les carénages de refroidissement sont déposés.

Entretien du système d'alimentation

Remplacement du filtre à carburant

Périodicité des entretiens: Toutes les 500 heures/Une fois par an (la première échéance prévalant) (plus fréquemment s'il y a beaucoup de poussière et de saleté).

1. Désengagez la commande des lames (PDF), placez les leviers de commande de déplacement en position de verrouillage du point mort et serrez le frein de stationnement.
2. Avant de quitter la position de conduite, coupez le moteur, enlevez la clé de contact et attendez l'arrêt de toutes les pièces mobiles.
3. Laissez refroidir la machine.
4. Avant de quitter la position de conduite, coupez le moteur, enlevez la clé de contact et attendez l'arrêt de toutes les pièces mobiles.
5. Pincez les extrémités des colliers et faites glisser ceux-ci pour les éloigner du filtre (Figure 43).

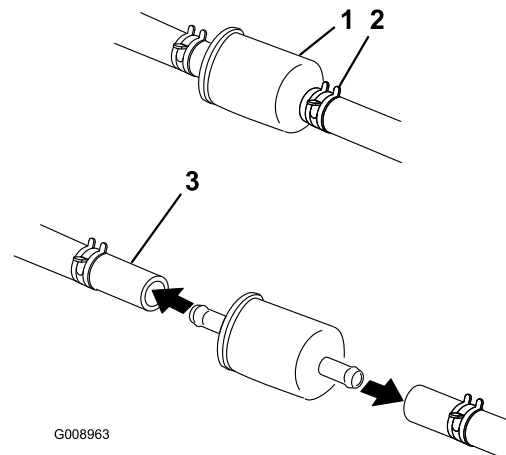


Figure 43

1. Filtre à carburant
2. Collier
3. Conduite d'alimentation

6. Détachez le filtre des flexibles d'alimentation.
7. Posez un filtre neuf et rapprochez les colliers de fixation du filtre (Figure 43).
8. Ouvrez le robinet d'arrivée de carburant.

Remarque: Il est important de rebrancher les flexibles de carburant et de les fixer aux emplacements d'origine avec les attaches en plastique pour maintenir la tuyauterie de carburant à l'écart des composants susceptibles de l'endommager.

Entretien du système électrique

Entretien de la batterie

Périodicité des entretiens: Chaque mois

Attention

CALIFORNIE

Proposition 65 - Avertissement

Les bornes de la batterie et accessoires connexes contiennent du plomb et des composés de plomb. L'état de Californie considère ces substances chimiques comme susceptibles de provoquer des cancers et des troubles de la reproduction. Lavez-vous les mains après avoir manipulé la batterie.



L'électrolyte contient de l'acide sulfurique, un poison mortel capable de causer de graves brûlures.

Ne buvez jamais l'électrolyte et évitez tout contact avec les yeux, la peau ou les vêtements. Portez des lunettes de protection et des gants en caoutchouc.

Retrait de la batterie



Les bornes de la batterie ou les outils en métal sont susceptibles de causer des courts-circuits au contact des pièces métalliques de la machine et de produire des étincelles. Les étincelles risquent de provoquer l'explosion des gaz de la batterie et de vous blesser.

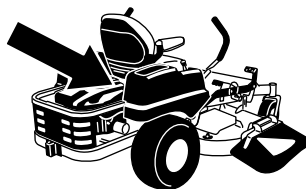
- Lors du retrait ou de la mise en place de la batterie, évitez que les bornes touchent les parties métalliques de la machine.
- Évitez de créer des courts-circuits entre les bornes de la batterie et les parties métalliques de la machine avec des outils en métal.



S'ils sont mal acheminés, les câbles de la batterie risquent de subir des dégâts ou d'endommager la machine et de produire des étincelles. Les étincelles risquent de provoquer l'explosion des gaz de la batterie et de vous blesser.

- Débranchez toujours le câble négatif (noir) de la batterie avant le câble positif (rouge).
- Rebranchez toujours le câble positif (rouge) de la batterie avant le câble négatif (noir).

1. Désengagez la commande des lames (PDF), placez les leviers de commande de déplacement en position de verrouillage au point mort et serrez le frein de stationnement.
2. Avant de quitter la position de conduite, coupez le moteur, enlevez la clé de contact et attendez l'arrêt de toutes les pièces mobiles.
3. Retirez l'écrou à oreilles qui fixe la barrette de maintien de la batterie (Figure 44).



G010340

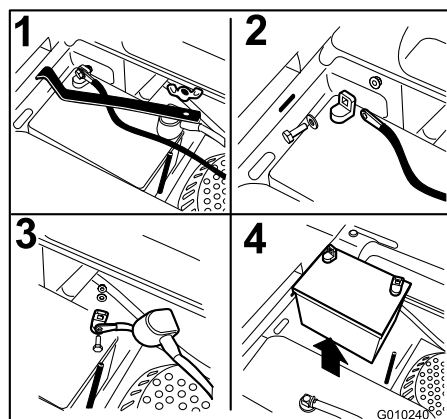


Figure 44

1. Enlevez l'écrou à oreilles et la barrette
 2. Débranchez la câble négatif de la batterie avant le câble positif
 3. Débranchez le câble positif de la batterie
 4. Déposez la batterie
-
4. Commencez par débrancher le câble négatif (noir) de la borne négative (-) (noire) de la batterie (Figure 44).
 5. Enlevez le capuchon rouge de la borne positive (rouge) de la batterie et débranchez le câble positif (+)(rouge) (Figure 44).

6. Déposez la barrette (Figure 44).

7. Retirez la batterie.

Mise en place de la batterie

1. Placez la batterie dans son support en tournant les bornes à l'opposé du réservoir hydraulique (Figure 44).
2. Commencez par brancher le câble positif (rouge) à la borne positive (+) de la batterie.
3. Branchez ensuite le câble négatif et le câble de masse à la borne négative (-) de la batterie.
4. Fixez les câbles avec 2 boulons, 2 rondelles et 2 contre-écrous (Figure 44).
5. Placez le capuchon rouge sur la borne positive (rouge) de la batterie.
6. Reposez la barrette et fixez-la avec l'écrou à oreilles (Figure 44).

Charge de la batterie



En se chargeant, la batterie produit des gaz susceptibles d'exploser.

Ne fumez jamais et gardez la batterie éloignée des flammes et sources d'étincelles.

Important: La batterie doit toujours être chargée au maximum. Cela est particulièrement important pour empêcher la batterie de se dégrader si la température tombe au-dessous de 0 °C (32 °F).

1. Chargez la batterie pendant 10 à 15 minutes entre 25 et 30 A, ou pendant 30 minutes à 10 A.
2. Quand la batterie est chargée au maximum, débranchez le chargeur de la prise, puis débranchez les fils du chargeur des bornes de la batterie (Figure 45).
3. Placez la batterie dans la machine et raccordez les câbles de la batterie (voir Mise en place de la batterie).

Remarque: N'utilisez pas la machine si la batterie n'est pas branchée, au risque d'endommager le circuit électrique.

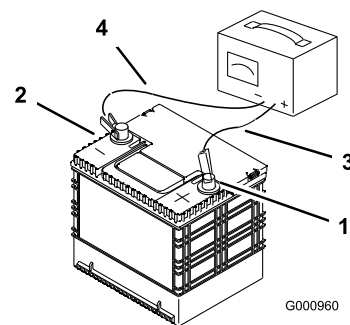


Figure 45

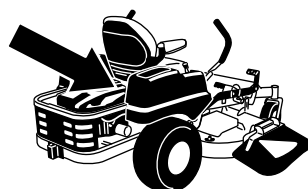
- | | |
|----------------------------------|------------------------------|
| 1. Borne positive de la batterie | 3. Fil rouge (+) du chargeur |
| 2. Borne négative de la batterie | 4. Fil noir (-) du chargeur |

Entretien des fusibles

Le système électrique est protégé par des fusibles. Il ne requiert pas d'entretien. Toutefois, si un fusible grille, contrôlez la pièce ou le circuit pour vérifier son état et vous assurer qu'il n'y a pas de court-circuit.

Fusibles :

- Principal – 30 A, à lame
 - Moteur – 20 A, à lame
1. Les fusibles sont situés sur la console droite, près du siège (Figure 46).
 2. Pour remplacer un fusible, tirez dessus pour l'enlever.
 3. Remplacez le fusible (Figure 46).



G010340

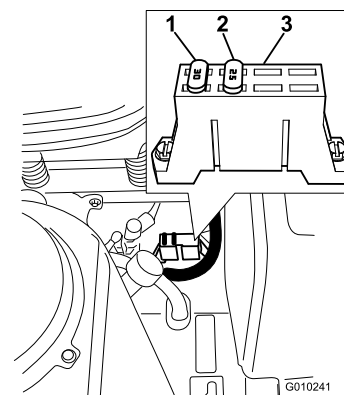


Figure 46

- | | |
|---------|---------------------|
| 1. 30 A | 3. Boîte à fusibles |
| 2. 25 A | |

Entretien du système d'entraînement

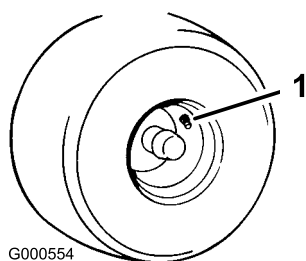
Contrôle de la pression des pneus

Périodicité des entretiens: Toutes les 25 heures—Contrôlez la pression des pneus.

Maintenez les pneus avant et arrière gonflés à la pression spécifiée. Les pneus mal gonflés peuvent compromettre la qualité et l'uniformité de la coupe. Vérifiez la pression à la valve (Figure 47). Contrôlez la pression lorsque les pneus sont froids pour obtenir un résultat plus précis.

Pneus arrière : 90 kPa (13 psi)

Pneus avant (roues pivotantes) : 241 kPa (35 psi)



G000554

Figure 47

1. Valve

Entretien du système hydraulique

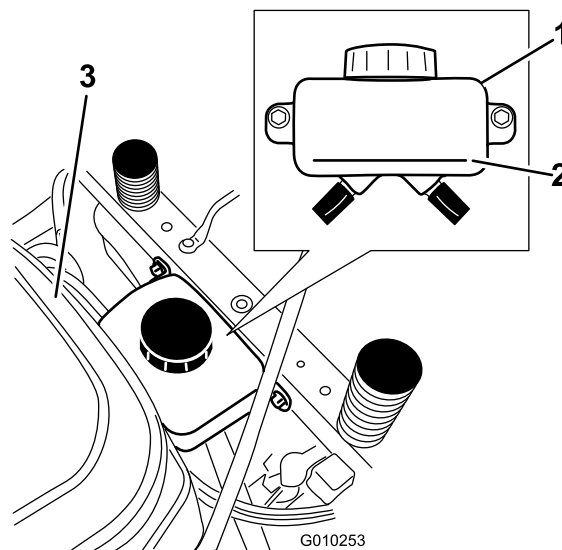
Type d'huile : huile moteur 20w-50.

Important: Utilisez l'huile spécifiée ou une huile équivalente. Tout autre liquide est susceptible d'endommager le système.

Contrôle du niveau de liquide hydraulique

Périodicité des entretiens: Toutes les 25 heures

Vérifiez le vase d'expansion et ajoutez de l'huile moteur 20W-50 FULL au besoin pour rectifier le niveau au repère maximum à froid (FULL COLD).



G010253

Figure 48

1. Vase d'expansion 3. Moteur
2. Repère maximum à froid

Changement de l'huile et du filtre du système hydraulique

Le filtre et l'huile se remplacent en même temps. Ne réutilisez **PAS** l'huile. Après avoir changé le filtre et fait l'appoint d'huile, il est nécessaire de purger l'air qui se trouve dans le système.

La procédure de purge est répétée jusqu'à ce que l'huile reste au niveau maximum à froid dans le vase d'expansion après la purge. **Si cette procédure n'est pas effectuée correctement, la transmission de la boîte-pont peut être endommagée irrémédiablement.**

Retrait des filtres du système hydraulique

1. Arrêtez le moteur, attendez l'arrêt de toutes les pièces mobiles et laissez refroidir le moteur. Enlevez la clé de contact et serrez le frein de stationnement.
2. Localisez le filtre et les protections sur chaque transmission de la boîte-pont (Figure 49). Retirez les trois vis de fixation de la protection et enlevez la protection.

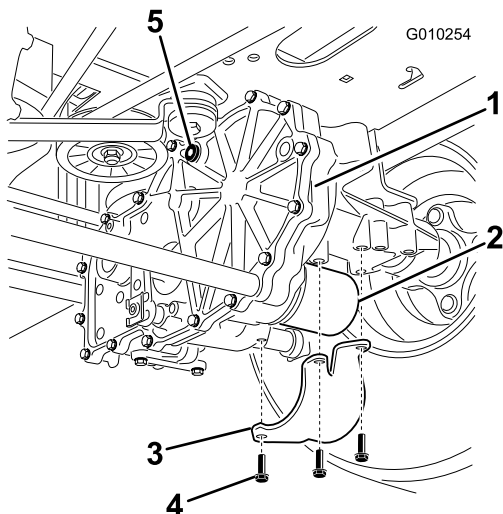


Figure 49
Côté droit montré

- | | |
|-------------------------------|-----------------------|
| 1. Transmission de boîte-pont | 4. Vis |
| 2. Filtre à huile | 5. Bouchon d'aération |
| 3. Protection de filtre | |

3. Nettoyez soigneusement la surface autour des filtres. Il est important de ne pas contaminer le système hydraulique.
4. Localisez le bouchon d'aération sur chaque transmission et enlevez-le
5. Placez un bac sous chaque filtre pour récupérer l'huile qui s'écoule quand le filtre est retiré. Dévissez et enlevez le filtre, et vidangez l'huile du système de transmission.

Répétez cette procédure pour les deux filtres.

Montage des filtres à huile hydraulique

Périodicité des entretiens: Après les 50 premières heures de fonctionnement

Toutes les 400 heures

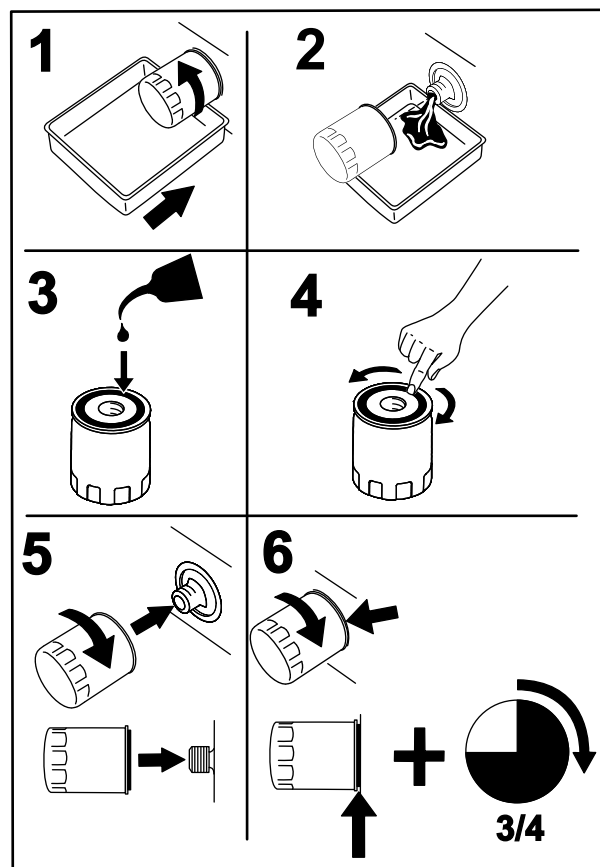


Figure 50

1. Appliquez une fine couche de d'huile sur la surface du joint en caoutchouc de chaque filtre.
2. Vissez le nouveau filtre dans le sens horaire jusqu'à ce que le joint en caoutchouc rencontre l'adaptateur puis donnez entre 3/4 de tour et 1 tour supplémentaire. Répétez cette procédure pour l'autre filtre.
3. Remontez les protections sur les filtres à leur emplacement d'origine. Fixez les protections des filtres avec les trois vis.
4. Versez lentement l'huile spécifiée dans le vase d'expansion jusqu'à ce qu'elle ressorte par les orifices des bouchons d'aération. Arrêtez alors et mettez en place les bouchons d'aération. Serrez les bouchons à 20,3 Nm (180 po-lb).
5. Continuez d'ajouter de l'huile jusqu'à ce que le niveau atteigne le repère maximum à froid sur le vase d'expansion. Passez à la rubrique Purge du système hydraulique.

Important: La transmission de la boîte-pont risque d'être irrémédiablement endommagée si vous n'effectuez pas la *purge du système hydraulique* après avoir remplacé les filtres hydrauliques et vidangé l'huile.

Purge du système hydraulique

1. Soulevez l'arrière de la machine juste assez pour permettre aux roues motrices de tourner librement et placez des chandelles (ou des supports équivalents) sous la machine.

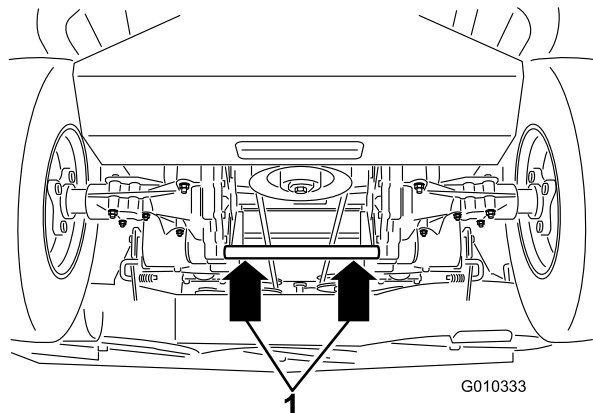


Figure 51

1. Points de levage

2. Mettez le moteur en marche et placez la manette d'accélérateur à mi-course. Desserrez le frein de stationnement.
 - A. Placez les leviers de dérivation à la position voulue pour pousser la machine (voir Pousser la machine à la main à la section Utilisation). Les soupapes de dérivation étant ouvertes et le moteur en marche, déplacez lentement les leviers de commande de déplacement en avant et en arrière à 5 ou 6 reprises.
 - B. Placez les leviers de dérivation à la position voulue pour utiliser la machine. La soupape de dérivation étant fermée et le moteur en marche, actionnez la commande de direction lentement en avant et en arrière à 5 ou 6 reprises.
 - C. Arrêtez le moteur et vérifiez le niveau d'huile dans le vase d'expansion. Faites l'appoint d'huile spécifiée jusqu'à ce que le niveau atteigne le repère maximum à froid sur le vase d'expansion.
3. Répétez l'étape 2 jusqu'à ce qu'il n'y ait plus d'air dans le système.

La boîte-pont est purgée correctement lorsqu'elle fonctionne à un niveau sonore normal et en douceur en marche avant et arrière aux vitesses normales.
4. Vérifiez une dernière fois le niveau d'huile dans le vase d'expansion. Au besoin, faites l'appoint d'huile spécifiée jusqu'à ce que le niveau atteigne le repère maximum à froid sur le vase d'expansion.

Entretien du tablier de coupe

Entretien des lames de coupe

Utilisez une lame bien aiguisée durant toute la saison de tonte, pour obtenir une coupe nette sans arracher ni déchiqueter les brins d'herbe. L'herbe arrachée ou déchiquetée brunit sur les bords, sa croissance ralentit et elle devient plus sensible aux maladies.

Vérifiez chaque jour l'état, l'usure et l'affûtage des lames. Limez les entailles éventuelles et aiguissez les lames selon les besoins. Remplacez immédiatement les lames endommagées ou usées par des lames Toro d'origine. Il est utile de prévoir une ou plusieurs lames de réserve pour le remplacement et l'aiguisage.



Une lame usée ou endommagée risque de se briser et de projeter le morceau cassé vers l'utilisateur ou les personnes à proximité, pouvant ainsi causer des blessures graves, voire mortelles.

- Inspectez la lame régulièrement.
- Remplacez les lames usées ou endommagées.

Avant le contrôle ou l'entretien des lames

Garez la machine sur un sol plat et horizontal, désengagez la PDF et serrez le frein de stationnement. Tournez la clé de contact en position Contact coupé. Enlevez la clé de contact.

Contrôle des lames

Périodicité des entretiens: À chaque utilisation ou une fois par jour

1. Examinez le tranchant des lames (Figure 52). Si les lames coupent mal ou présentent des indentations, déposez-les et aiguissez-les (voir Aiguisage des lames).
2. Inspectez les lames, surtout la partie relevée (Figure 52). Remplacez immédiatement toute lame endommagée, usée ou qui présente une entaille (Figure 52).

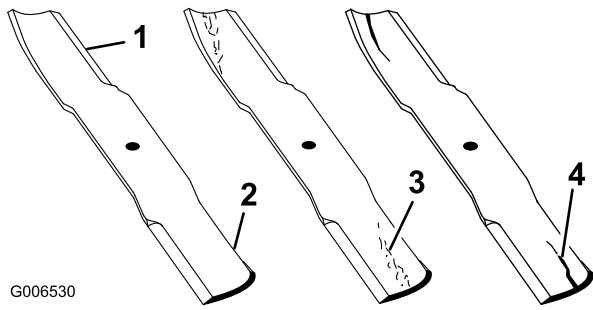


Figure 52

- | | |
|-------------------|-----------------------------------|
| 1. Tranchant | 3. Usure/formation d'une entaille |
| 2. Partie relevée | 4. Fissure |

- Mesurez la distance entre la pointe de la lame et la surface plane.

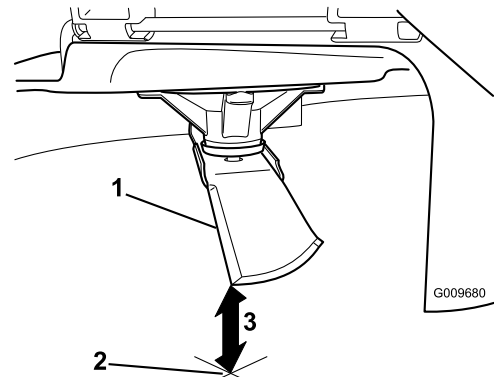


Figure 54

- Lame positionnée pour la mesure
- Surface plane et horizontale
- Mesurez la distance entre la lame et la surface (A)

Détection des lames faussées

Remarque: Placez la machine sur une surface plane horizontale pour effectuer la procédure suivante.

- Élevez le tablier de coupe à la hauteur de coupe la plus élevée, qui est également la position de transport.
- Après vous être muni de gants épais ou d'une autre protection des mains adéquate, faites tourner la lame lentement jusqu'à une position permettant de mesurer correctement la distance entre le tranchant et la surface plane sur laquelle se trouve la machine.

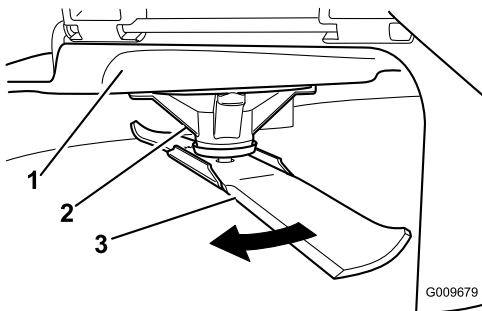


Figure 53

- | | |
|----------------------|---------|
| 1. Tablier | 3. Lame |
| 2. Logement de l'axe | |

- Tournez la même lame de 180 degrés pour amener l'autre bord coupant à la même position.

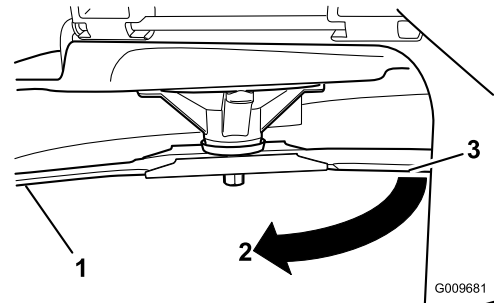


Figure 55

- Côté de la lame déjà mesuré
- Position de mesure utilisée précédemment
- Côté opposé de la lame déplacé en position de mesure

- Mesurez la distance entre la pointe de la lame et la surface plane. L'écart ne doit pas excéder 3 mm (1/8").

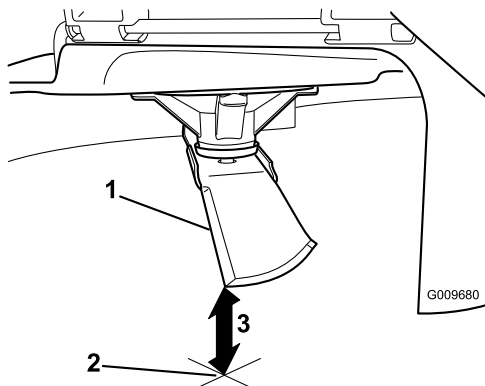


Figure 56

1. Côté opposé de la lame positionné pour la mesure
2. Surface plane et horizontale
3. Seconde distance mesurée entre la lame et la surface (B)



Une lame faussée ou endommagée risque de se briser et de projeter le morceau cassé dans votre direction ou celle de personnes à proximité, pouvant ainsi causer des blessures graves, voire mortelles.

- Remplacez toujours une lame faussée ou endommagée par une neuve.
- Ne créez jamais d'indentations dans les bords ou à la surface des lames, par exemple en les limant.

- A. Si la différence entre A et B est supérieure à 3 mm (1/8"), remplacez la lame par une neuve. (voir Dépose des lames et Pose des lames).

Remarque: Si, après remplacement d'une lame faussée par une neuve, la différence est toujours supérieure à 3 mm (1/8"), l'axe de lame est peut-être faussé. Contactez un concessionnaire Toro agréé pour faire réviser la machine.

- B. Si la différence reste dans les limites tolérées, passez à la lame suivante.

Répétez cette procédure pour chaque lame.

Dépose des lames

Remplacez les lames si elles ont heurté un obstacle, et si elles sont déséquilibrées ou faussées. Pour garantir le meilleur rendement et le maximum de sécurité, utilisez toujours des lames Toro d'origine. Les lames d'autres constructeurs peuvent entraîner la non-conformité aux normes de sécurité.

Tenez la lame à son extrémité avec un chiffon ou un gant épais. Enlevez de l'axe, le boulon, la rondelle bombée et la lame (Figure 57).

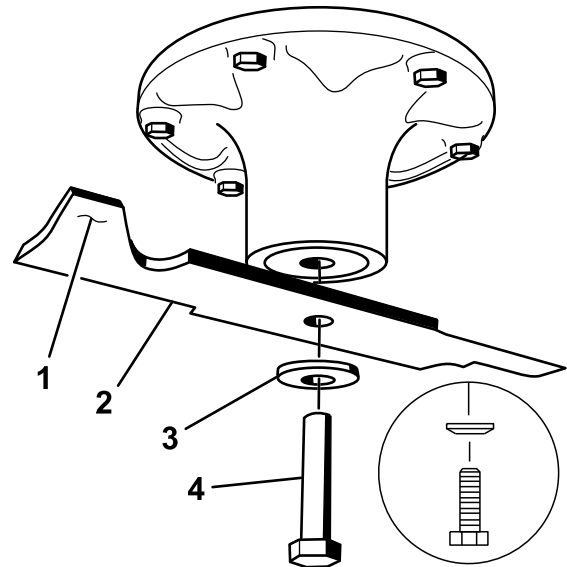


Figure 57

1. Partie relevée
2. Lame
3. Rondelle bombée
4. Boulon de lame

Aiguïsage des lames



Lors de l'affûtage, des morceaux de lame risquent d'être projetés et de causer des blessures graves.

Portez une protection oculaire adéquate quand vous affûtez la lame.

1. Au moyen d'une lime, aiguisez les tranchants aux deux extrémités de la lame (Figure 58). Veillez à conserver l'angle de coupe d'origine. Limez la même quantité de métal sur chacun des deux tranchants pour ne pas déséquilibrer la lame.

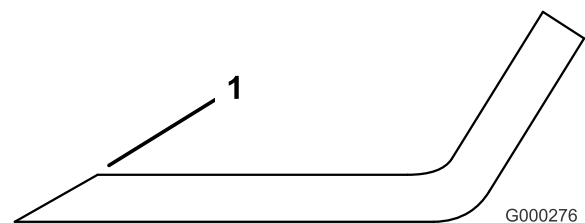


Figure 58

1. Aiguïser en conservant l'angle d'origine
2. Vérifiez l'équilibre de la lame en la plaçant sur un équilibreur (Figure 59). Si la lame reste horizontale,

elle est équilibrée et peut être utilisée. Si la lame est déséquilibrée, limez un peu l'extrémité de la partie relevée seulement (Figure 57). Répétez la procédure jusqu'à ce que la lame soit équilibrée.

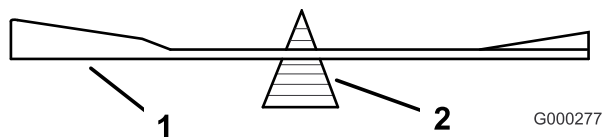


Figure 59

1. Lame 2. Équilibreur

Pose des lames

1. Placez la lame sur l'axe (Figure 57).

Important: Pour une coupe correcte, la partie relevée de la lame doit être tournée vers le haut et dirigée vers l'intérieur du carter de tondeuse.

2. Installez la rondelle élastique et le boulon de la lame. Le cône de la rondelle élastique doit être dirigé vers la tête du boulon (Figure 57). Serrez les boulons de lame à 47-88 Nm (35-65 pi-lb).

Mise à niveau du tablier de coupe

Vérifiez que le tablier de coupe est de niveau chaque fois que vous l'installez ou si la tonte de la pelouse semble irrégulière.

Vérifiez si des lames sont faussées avant de mettre le tablier de coupe de niveau. Déposez et remplacez les lames faussées. Reportez-vous à la section Contrôle des lames faussées avant de poursuivre.

Le tablier de coupe doit être mis de niveau transversalement et longitudinalement.

Assurez-vous que :

- La machine est placée sur une surface plane et horizontale.
- Les quatre pneus sont gonflés à la pression correcte (voir Contrôle de la pression des pneus, à la section Entretien de la transmission).

Contrôle de l'horizontalité transversale

Les lames du tablier de coupe doivent être de niveau dans le sens transversal, d'un côté à l'autre. Contrôlez l'horizontalité transversale quand vous montez le tablier de coupe ou si la tonte de la pelouse semble irrégulière.

1. Garez la machine sur une surface plane et désengagez les lames.

2. Poussez les leviers de commande de déplacement à l'extérieur à la position de verrouillage au point mort, arrêtez le moteur, enlevez la clé et attendez l'arrêt complet de toutes les pièces mobiles avant de quitter le siège.
3. Tournez prudemment les lames pour qu'elles soient parallèles dans le sens transversal.
4. Mesurez la distance entre les tranchants extérieurs et le sol plat (Figure 60). Si les deux mesures diffèrent de plus de 5 mm (3/16"), un réglage s'impose. Poursuivez la procédure de mise à niveau.

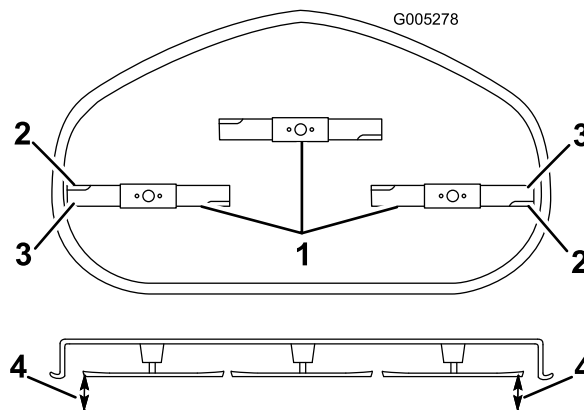


Figure 60

1. Lames parallèles entre elles
2. Partie relevée de la lame
3. Tranchants extérieurs
4. Mesurez la distance entre la pointe de la lame et la surface plane

Contrôle de l'inclinaison avant/arrière des lames

Contrôlez l'inclinaison avant/arrière des lames chaque fois que vous montez le tablier de coupe. Si l'avant du tablier est plus de 7,9 mm (5/16") plus bas que l'arrière, réglez l'inclinaison des lames comme suit :

1. Garez la machine sur une surface plane et désengagez les lames.
2. Déplacez les leviers de commande de déplacement vers l'extérieur à la position point mort, serrez le frein de stationnement, arrêtez le moteur, enlevez la clé de contact et attendez l'arrêt complet de toutes les pièces mobiles avant de quitter le siège.
3. Faites pivoter les lames avec précaution pour faire passer les pointes avant à l'arrière (Figure 61).
4. Mesurez la distance entre la pointe de la lame avant et la pointe de la lame arrière par rapport à la surface plane (Figure 61). Si la pointe avant de la lame n'est pas de 1,6 à 7,9 mm (1/16 à 5/16") plus basse que la pointe arrière, poursuivez la procédure de mise à niveau du tablier de coupe.

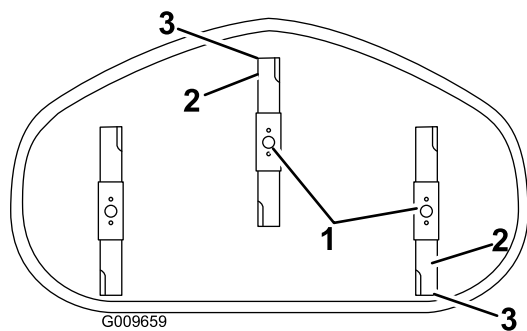


Figure 61

1. Lames dans le sens longitudinal
2. Tranchants extérieurs
3. Mesurez la distance entre la pointe de la lame et la surface plane

relevage au pied est en appui contre la butée. Serrez ensuite les quatre écrous de verrouillage du réglage de niveau (Figure 63).

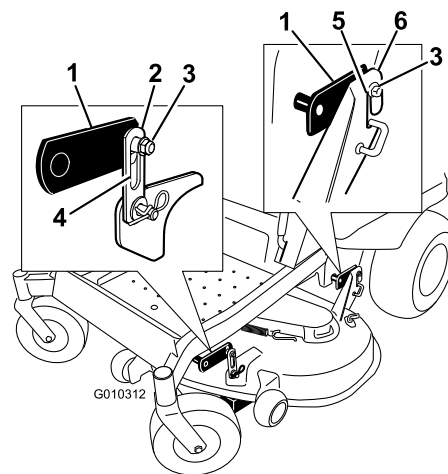


Figure 63

1. Bras de relevage de tablier
2. Patte de fixation de tablier
3. Écrou de verrouillage de réglage de niveau
4. Fente dans la patte de fixation du tablier
5. Fente dans le support arrière de la patte de fixation du tablier
6. Support arrière de patte de fixation de tablier

Mise à niveau du tablier de coupe

1. Placez les galets de protection dans les trous supérieurs ou enlevez-les complètement pour effectuer cette procédure.
2. Réglez la commande de hauteur de coupe à la position 76 mm (3").
3. Placez deux cales de 6,66 cm (2 -5/8") sous chaque côté du bord avant du tablier de coupe, mais pas sous les supports des galets anti-scalp. Placez deux cales épaisses de 7,30 cm (2 -7/8") sous le bord arrière de la jupe du tablier de coupe, une de chaque côté.

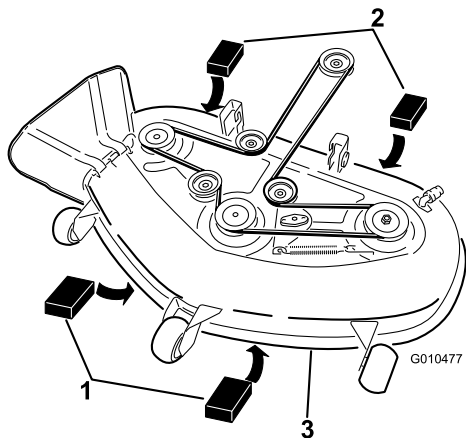


Figure 62

1. Cale en bois de 6,6 cm (2-5/8") d'épaisseur
2. Cale en bois de 7,30 cm (2-7/8") d'épaisseur
3. Bord avant

4. Desserrez les écrous de verrouillage du réglage de niveau (repère 3) aux quatre coins de sorte que le tablier repose bien sur les quatre cales. Vérifiez que les pattes de fixation du tablier sont complètement descendues (en haut de la fente) et que le levier de

5. Vérifiez à nouveau que les cales sont parfaitement ajustées sous la jupe du tablier de coupe. Vérifiez le serrage de tous les boulons de fixation.
6. Vérifiez si le tablier de coupe est de niveau en contrôlant l'horizontalité transversale et l'inclinaison avant/arrière des lames ; répétez la procédure de mise à niveau au besoin.

Contrôle des courroies


Périodicité des entretiens: Toutes les 50 heures

Vérifiez que les courroies ne montrent pas les signes d'usure suivants : grincement pendant la rotation, glissement des lames pendant la coupe, bords effilochés, traces de brûlures et fissures. Remplacez la courroie quand elle présente ce genre de problèmes.

Remplacement de la courroie du tablier de coupe

La courroie du tablier de coupe peut montrer les signes d'usure suivants : grincement pendant la rotation, glissement des lames pendant la coupe, bords effilochés, traces de brûlures et fissures. Remplacez la courroie quand elle présente ce genre de problèmes.

1. Garez la machine sur une surface plane et désengagez les lames.
2. Poussez les leviers de commande de déplacement à l'extérieur à la position de verrouillage au point mort, arrêtez le moteur, enlevez la clé et attendez l'arrêt complet de toutes les pièces mobiles avant de quitter le siège.
3. Abaissez le tablier de coupe à la hauteur de 7,6 cm (3").
4. Déposez les carters de courroie en passant par-dessus les axes extérieurs.
5. Retirez le bac de plancher pour accéder à la poulie de tension (voir Retrait du bac de plancher à la section Préparation à l'entretien).
6. Poussez la poulie de tension dans la direction indiquée (Figure 64) et retirez la courroie des poulies.



Le ressort est tendu quand il est en place et peut causer des blessures en se détendant.

Enlevez la courroie avec précaution.

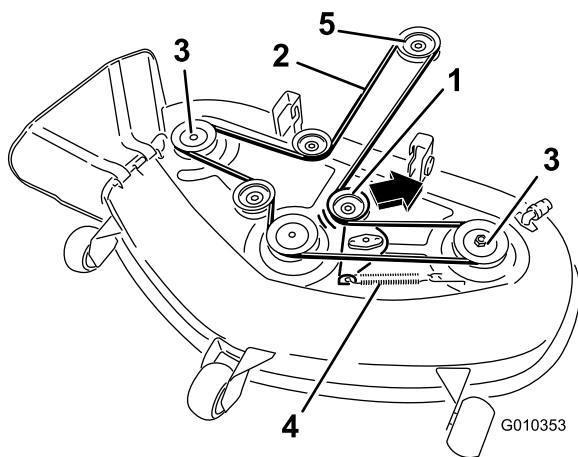


Figure 64

- | | |
|---------------------------------|---------------------|
| 1. Poulie de tension | 4. Ressort |
| 2. Courroie du tablier de coupe | 5. Poulie de moteur |
| 3. Poulie extérieure | |

7. Acheminez la courroie neuve autour de la poulie du moteur et des poulies du tablier de coupe (Figure 64).
8. Tirez la poulie de tension dans la direction indiquée à la Figure 64 et acheminez la courroie autour de la poulie de tension (Figure 64).
9. Vérifiez que la courroie est correctement installée dans toutes mes poulies.
10. Reposez les couvercles de courroies en passant par-dessus les axes extérieurs.

Dépose du tablier de coupe

1. Garez la machine sur une surface plane et désengagez les lames
2. Déplacez les leviers de commande de déplacement vers l'extérieur à la position point mort, serrez le frein de stationnement, arrêtez le moteur, enlevez la clé de contact et attendez l'arrêt complet de toutes les pièces mobiles avant de quitter le siège.
3. Abaissez le tablier de coupe à la hauteur de 76 mm (3").
4. Retirez la courroie du tablier de coupe de la poulie du moteur (voir Remplacement de la courroie du tablier de coupe).
5. Abaissez la commande de hauteur de coupe à la position la plus basse.
6. Décrochez les crochets en J à ressort de la fente des supports des pattes de fixation arrière de chaque côté du tablier (Figure 65).

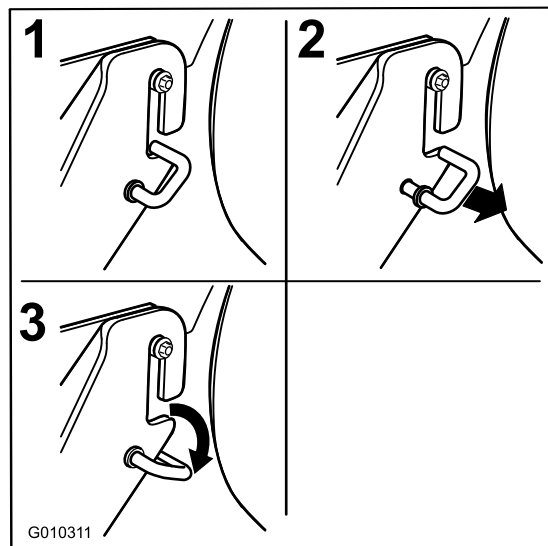


Figure 65

7. Enlevez les fixations des patte de fixation avant de chaque côté du tablier de coupe (Figure 66).
8. Soulevez le tablier de coupe avec précaution pour le dégager des boulons des pattes de fixation arrière et abaissez l'avant du tablier au sol (Figure 66).

Remplacement du déflecteur d'herbe

Périodicité des entretiens: À chaque utilisation ou une fois par jour—Vérifiez l'état du déflecteur d'herbe.

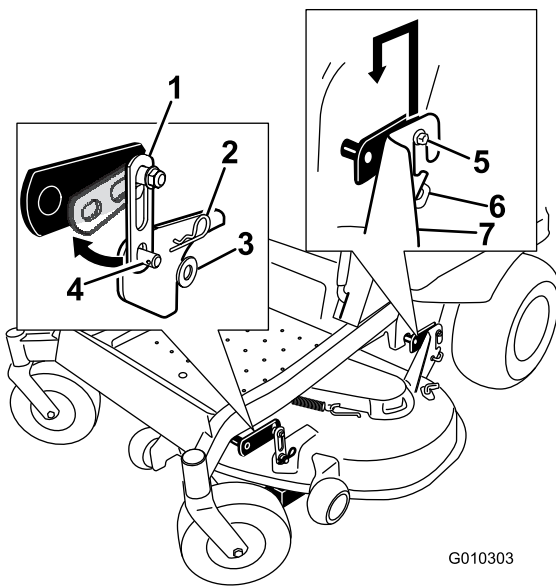


Figure 66

- | | |
|---------------------------------|--|
| 1. Patte de fixation de tablier | 5. Boulons de pattes de fixation arrière |
| 2. Goupille fendue | 6. Crochet en J |
| 3. Rondelle | 7. Support arrière de patte de fixation de tablier |
| 4. Ergot soudé du tablier | |

- Réglez la hauteur de coupe à la position de transport
- Sortez le tablier de coupe de sous la machine.

Remarque: Mettez les pièces de côté pour le remontage ultérieur.

Montage du tablier de coupe

- Garez la machine sur une surface plane et désengagez les lames.
- Poussez les leviers de commande de déplacement à l'extérieur à la position de verrouillage au point mort, arrêtez le moteur, enlevez la clé et attendez l'arrêt complet de toutes les pièces mobiles avant de quitter le siège.
- Glissez le tablier de coupe sous la machine.
- Abaissez la commande de hauteur de coupe à la position la plus basse. Placez la goupille de hauteur de coupe en position de verrouillage pour la hauteur de coupe la plus basse.
- Soulevez l'arrière du tablier de coupe et guidez les supports sur les boulons des pattes de fixation arrière (Figure 66).
- Montez le support avant du tablier de coupe sur les pattes de fixation avant et fixez-les avec un axe de chape et une goupille fendue (Figure 66).
- Montez la courroie du tablier de coupe sur la poulie du moteur (voir Remplacement de la courroie du tablier de coupe).

!

Si l'ouverture d'éjection n'est pas bouchée, l'utilisateur ou les personnes à proximité risquent d'être blessés gravement par les objets happés et éjectés par la tondeuse. Ils risquent également de toucher la lame.

N'utilisez jamais la machine sans le déflecteur d'herbe, le couvercle d'éjection ou le système de ramassage.

Vérifiez l'état du déflecteur d'herbe avant chaque utilisation. Remplacez les pièces endommagées avant d'utiliser la machine.

- Repérez les éléments illustrés (Figure 67).

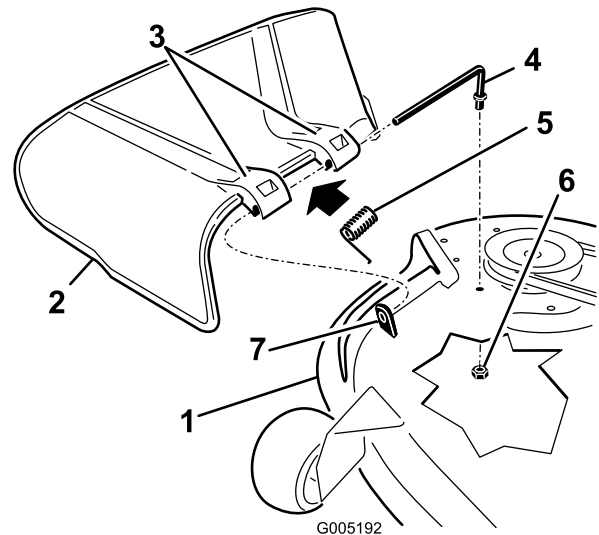


Figure 67

- | | |
|----------------------------------|--------------------------------------|
| 1. Tablier de coupe | 5. Ressort |
| 2. Déflecteur d'herbe | 6. Écrou (3/8 pouce) |
| 3. Support de déflecteur d'herbe | 7. Courte cheville de positionnement |
| 4. Tige | |

- Retirez l'écrou (3/8") de la tige, sous le tablier de coupe (Figure 67).
- Sortez la tige de la courte cheville de positionnement, du ressort et du déflecteur d'herbe (Figure 67). Enlevez le déflecteur s'il est endommagé ou usé.
- Remettez en place le déflecteur d'herbe (Figure 67).

5. Insérez l'extrémité droite de la tige dans le support arrière du déflecteur d'herbe.
6. Placez le ressort sur la tige, les fils d'extrémité dirigés vers le bas, entre les supports du déflecteur d'herbe. Insérez la tige dans le deuxième support du déflecteur d'herbe (Figure 67).
7. Insérez la tige à l'avant du déflecteur dans la courte cheville de positionnement sur le tablier. Fixez l'extrémité arrière de la tige dans le tablier de coupe à l'aide d'un écrou (3/8") (Figure 67).

Important: Le déflecteur d'herbe doit être rappelé à la position abaissée par le ressort. Soulevez le déflecteur pour vérifier qu'il s'enclenche complètement en position abaissée.

Nettoyage

Lavage du carter de tondeuse

Périodicité des entretiens: À chaque utilisation ou une fois par jour—Nettoyez le carter de la tondeuse.

Après chaque utilisation, lavez le carter de tondeuse pour éviter l'accumulation d'herbe et améliorer le broyage et la dispersion des déchets de tonte.

1. Garez la machine sur une surface plane et désengagez les lames.
2. Poussez les leviers de commande de déplacement à l'extérieur à la position de verrouillage au point mort, arrêtez le moteur, enlevez la clé et attendez l'arrêt complet de toutes les pièces mobiles avant de quitter le siège.
3. Branchez le raccord du flexible à l'embout de lavage du carter de tondeuse et ouvrez l'eau en grand (Figure 68).

Remarque: Enduisez de vaseline le joint torique de l'embout de lavage pour faciliter le branchement du flexible sans endommager le joint torique.

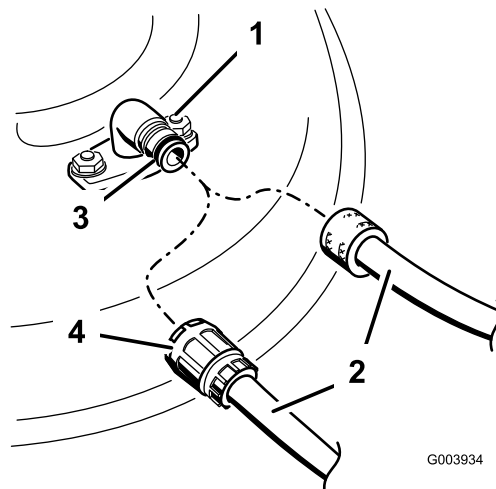


Figure 68

- | | |
|---------------------|------------------|
| 1. Embout de lavage | 3. Joint torique |
| 2. Flexible | 4. Raccord |

4. Abaissez le tablier de coupe à la hauteur minimum.
5. Asseyez-vous sur le siège et mettez le moteur en marche. Engagez les lames et laissez tourner le moteur pendant une à trois minutes.
6. Désengagez les lames, coupez le moteur et enlevez la clé de contact. Attendez l'arrêt complet de toutes les pièces en mouvement.
7. Coupez l'eau et débranchez le flexible de l'embout de lavage.

Remarque: Si le tablier est encore sale après un premier lavage, laissez-le tremper 30 minutes et recommencez.

8. Faites de nouveau tourner les lames durant une à trois minutes pour évacuer l'excès d'eau.



Si l'embout de lavage est cassé ou manquant, l'utilisateur et les personnes à proximité peuvent être blessés par la projection d'objets ou par un contact avec la lame. Des débris projetés ou un contact avec la lame peuvent occasionner des blessures graves ou mortelles.

- Si l'embout de lavage est cassé ou manquant, n'utilisez pas la tondeuse avant de l'avoir remplacé.
- Ne mettez jamais les mains ou les pieds sous le tablier de coupe ni dans les ouvertures du tablier de coupe.

Élimination des déchets

L'huile moteur, les batteries, l'huile hydraulique et le liquide de refroidissement sont polluants pour l'environnement. Débarrassez-vous en conformément à la réglementation nationale et locale en matière d'environnement.

Remisage

Nettoyage et remisage

1. Désengagez la commande des lames (PDF), serrez le frein de stationnement et tournez la clé de contact en position Contact coupé. Enlevez la clé de contact.
2. Débarrassez l'extérieur de toute la machine, et surtout le moteur et le système hydraulique, des déchets d'herbe coupée, des saletés et de la crasse. Éliminez les saletés et les débris d'herbe sèche pouvant se trouver sur les ailettes de la culasse et le boîtier du ventilateur.

Important: La machine peut être lavée à l'eau avec un détergent doux. N'utilisez pas de nettoyeur haute pression. N'utilisez pas trop d'eau, surtout près du panneau de commande, du moteur, des pompes hydrauliques et des moteurs électriques.

3. Contrôlez le frein (voir Entretien du frein, à la section Entretien).
4. Effectuez l'entretien du filtre à air (voir Entretien du filtre à air, à la section Entretien).
5. Graissez la machine (voir Graissage et lubrification à la section Entretien).
6. Vidangez l'huile du carter moteur (voir Vidange de l'huile moteur et remplacement du filtre à huile à la section Entretien).
7. Contrôlez la pression des pneus (voir Contrôle de la pression des pneus à la section Entretien).
8. Remplacez le filtre hydraulique (voir Entretien du système hydraulique à la section Entretien).
9. Chargez la batterie (voir Entretien de la batterie à la section Entretien).
10. Grattez l'herbe et les saletés éventuellement accumulées sur le dessous de la tondeuse, puis lavez cette dernière au tuyau d'arrosage.

Remarque: Conduisez la machine, commande des lames (PDF) engagée et à plein régime, pendant 2 à 5 minutes après l'avoir lavée.

11. Vérifiez l'état des lames (voir Entretien des lames, à la section Entretien).
12. Si vous ne comptez pas utiliser la machine avant plus d'un mois, préparez-la comme suit :
 - A. Ajoutez un additif stabilisateur/conditionneur à base de pétrole dans le réservoir de carburant. Respectez les proportions spécifiées par le fabricant du stabilisateur. N'utilisez pas de stabilisateur à base d'alcool (éthanol ou méthanol).

Remarque: L'efficacité des stabilisateurs/conditionneurs est maximale lorsqu'on les ajoute à du carburant frais et qu'on les utilise de manière systématique.

- B. Faites tourner le moteur pendant 5 minutes pour faire circuler le carburant traité dans tout le circuit d'alimentation.
- C. Coupez le moteur, laissez-le refroidir, puis vidangez le réservoir de carburant (voir Vidange du réservoir de carburant à la section Entretien).
- D. Remettez le moteur en marche et laissez-le tourner jusqu'à ce qu'il s'arrête.
- E. Débarrassez-vous du carburant conformément à la réglementation locale en matière d'environnement.

Important: Ne conservez pas le carburant traité/additionné de stabilisateur plus de 3 mois.

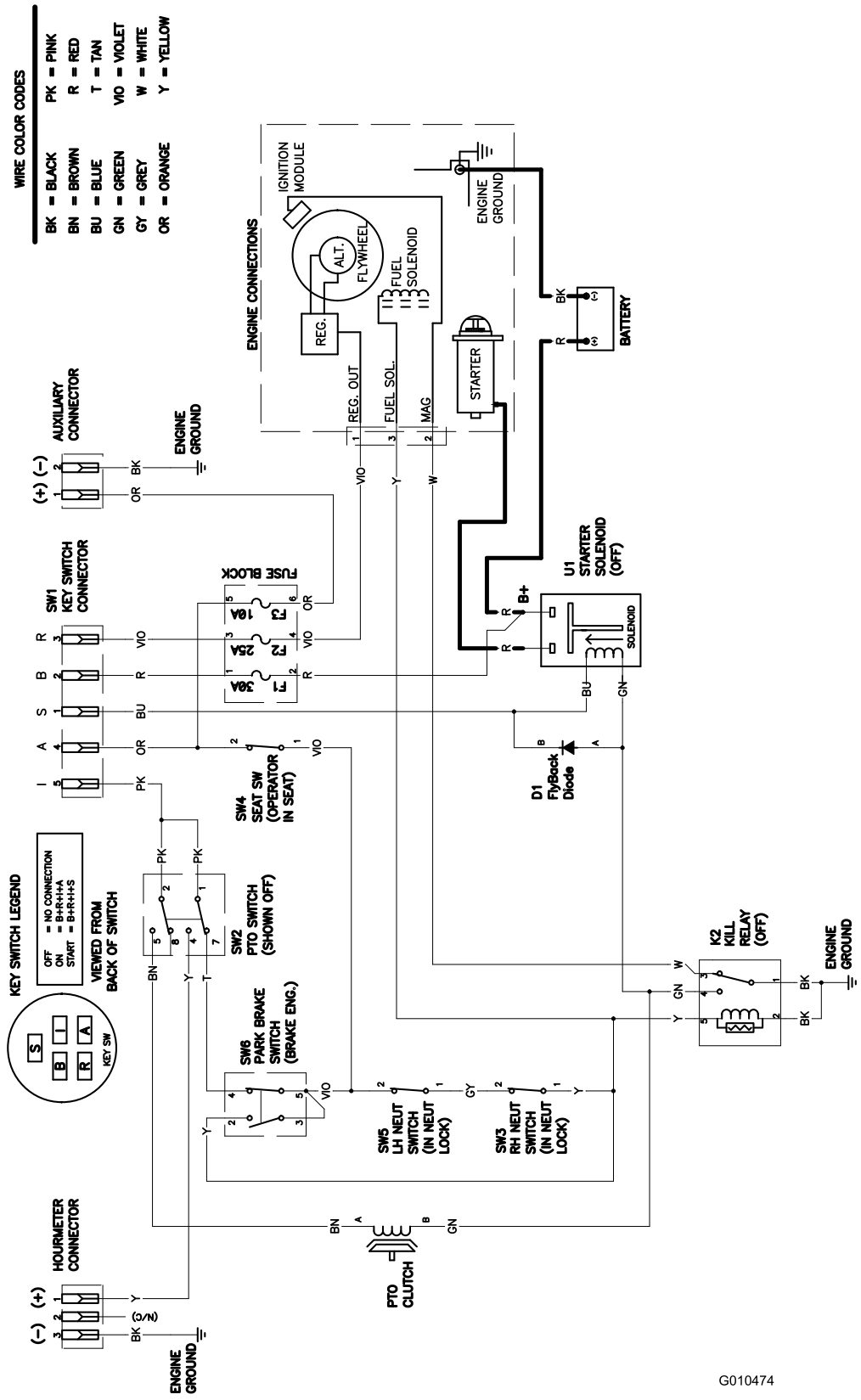
- 13. Contrôlez et resserrez tous les boulons, écrous et vis. Réparez ou remplacez toute pièce endommagée.
- 14. Peignez toutes les surfaces métalliques éraflées ou mises à nu. Une peinture pour retouches est disponible chez les vendeurs réparateurs agréés.
- 15. Rangez la machine dans un endroit propre et sec, comme un garage ou une remise. Retirez la clé du commutateur d'allumage et rangez-la en lieu sûr, hors de la portée des enfants ou des personnes non autorisées. Couvrez la machine pour la protéger et la garder propre.

Dépistage des défauts

Problème	Cause possible	Mesure corrective
Le démarreur ne fonctionne pas.	<ol style="list-style-type: none"> 1. La commande des lames (PDF) est engagée. 2. Le frein de stationnement n'est pas serré. 3. Les leviers de déplacement ne sont pas en position de verrouillage au point mort. 4. Le conducteur n'est pas assis. 5. La batterie est à plat. 6. Les connexions électriques sont corrodées ou desserrées. 7. Le fusible a grillé. 8. Le relais ou le contact est défectueux. 	<ol style="list-style-type: none"> 1. Désengagez la commande des lames (PDF). 2. Serrez le frein de stationnement. 3. Verrouillez les leviers de déplacement au point mort. 4. Prenez place sur le siège. 5. Chargez la batterie. 6. Contrôlez le bon contact des connexions électriques. 7. Remplacez le fusible. 8. Adressez-vous à un réparateur agréé.
Le moteur ne démarre pas, démarre difficilement ou cale	<ol style="list-style-type: none"> 1. Le réservoir de carburant est vide. 2. Le robinet d'arrivée de carburant est fermé. 3. Manque d'huile dans le carter moteur. 4. La commande d'accélérateur et le starter ne sont pas à la bonne position. 5. Le filtre à carburant est encrassé. 6. Impuretés, eau ou carburant altéré dans le circuit d'alimentation. 7. Le filtre à air est encrassé. 8. Le contacteur de siège ne fonctionne pas correctement. 9. Les connexions électriques sont corrodées, desserrées ou défectueuses. 10. Le relais ou le contact est défectueux. 11. Bougie défectueuse. 12. Le fil de la bougie est débranché. 	<ol style="list-style-type: none"> 1. Faites le plein de carburant. 2. Ouvrez le robinet d'arrivée de carburant. 3. Faites l'appoint. 4. Placez la commande d'accélérateur à mi-course entre les positions "Lent" et "Rapide", et le starter à la position "En service" si le moteur est froid et à la position "Hors service" si le moteur est chaud. 5. Remplacez le filtre à carburant. 6. Adressez-vous à un réparateur agréé. 7. Nettoyez ou remplacez l'élément du filtre à air. 8. Vérifiez le témoin du contacteur de siège. Remplacez le siège au besoin. 9. Contrôlez le bon contact des connexions électriques. Nettoyez les bornes de connecteurs soigneusement avec un produit de nettoyage pour contacts électriques, appliquez de la graisse diélectrique et rebranchez les connecteurs. 10. Adressez-vous à un réparateur agréé. 11. Nettoyez, ajustez ou remplacez la bougie. 12. Vérifiez la connexion du fil de la bougie.
Le moteur perd de la puissance.	<ol style="list-style-type: none"> 1. Charge excessive du moteur. 2. Le filtre à air est encrassé. 3. Manque d'huile dans le carter moteur. 4. Obturation des ailettes de refroidissement et des passages d'air au-dessus du moteur. 5. Obstruction de l'évent du bouchon du réservoir. 6. Le filtre à carburant est encrassé. 7. Impuretés, eau ou carburant altéré dans le circuit d'alimentation. 	<ol style="list-style-type: none"> 1. Ralentissez. 2. Nettoyez l'élément du filtre à air. 3. Faites l'appoint. 4. Dégagez les ailettes de refroidissement et les passages d'air. 5. Nettoyez ou remplacez le bouchon du réservoir. 6. Remplacez le filtre à carburant. 7. Adressez-vous à un réparateur agréé.

Problème	Cause possible	Mesure corrective
Le moteur surchauffe.	<ol style="list-style-type: none"> 1. Charge excessive du moteur. 2. Manque d'huile dans le carter moteur. 3. Obturation des ailettes de refroidissement et des passages d'air au-dessus du moteur. 	<ol style="list-style-type: none"> 1. Ralentissez. 2. Faites l'appoint. 3. Dégagez les ailettes de refroidissement et les passages d'air.
La machine tire à gauche ou à droite (quand les leviers sont complètement en avant).	<ol style="list-style-type: none"> 1. La correction directionnelle a besoin d'être réglée. 2. Les pneus des roues motrices ne sont pas gonflés correctement. 	<ol style="list-style-type: none"> 1. Réglez la correction directionnelle. 2. Corrigez la pression des pneus des roues motrices,
La machine ne se déplace pas.	<ol style="list-style-type: none"> 1. Les vannes de dérivation ne sont pas bien fermées. 2. La courroie de pompe est usée, lâche ou cassée. 3. La courroie de pompe est sortie d'une poulie. 4. Ressort de poulie de tension cassé ou manquant. 5. Niveau insuffisant ou surchauffe de l'huile hydraulique. 	<ol style="list-style-type: none"> 1. Serrez les vannes de dérivation. 2. Remplacez la courroie. 3. Remplacez la courroie. 4. Remplacez le ressort. 5. Faites l'appoint ou laissez refroidir l'huile hydraulique.
Vibration anormale.	<ol style="list-style-type: none"> 1. Lame(s) faussée(s) ou déséquilibrée(s). 2. Boulon de lame desserré. 3. Boulons de montage du moteur desserrés. 4. Poulie du moteur, de tension ou de lame desserrée. 5. Poulie du moteur endommagée. 6. Axe de lame faussé. 7. Le support moteur est desserré ou usé. 	<ol style="list-style-type: none"> 1. Remplacez la (les) lame(s). 2. Serrez le boulon de fixation de lame. 3. Serrez les boulons de montage du moteur. 4. Resserrez la poulie voulue. 5. Adressez-vous à un réparateur agréé. 6. Adressez-vous à un réparateur agréé. 7. Adressez-vous à un réparateur agréé.
Hauteur de coupe inégale.	<ol style="list-style-type: none"> 1. Lame(s) émoussée(s). 2. Lame(s) faussée(s). 3. Le tablier de coupe n'est pas de niveau. 4. Le dessous du tablier de coupe est encrassé. 5. Pression des pneus incorrecte. 6. Axe de lame faussé. 	<ol style="list-style-type: none"> 1. Aiguiser la (les) lame(s). 2. Remplacez la (les) lame(s). 3. Mettez le tablier de coupe de niveau, transversalement et longitudinalement. 4. Nettoyez le carter de tondeuse. 5. Corrigez la pression des pneus. 6. Adressez-vous à un réparateur agréé.
Les lames ne tournent pas.	<ol style="list-style-type: none"> 1. Courroie de tablier de coupe usée, lâche ou cassée. 2. Courroie de tablier de coupe déchaussée. 3. La courroie d'entraînement de pompe est usée, détendue ou cassée. 4. Ressort de poulie de tension cassé ou manquant. 	<ol style="list-style-type: none"> 1. Remplacez la courroie du tablier de coupe. 2. Installez la courroie du tablier de coupe et vérifiez la position et le fonctionnement de la poulie de tension, du bras de la poulie de tension et du ressort. 3. Vérifiez la tension de la courroie ou remplacez la courroie. 4. Remplacez le ressort.

Schémas



G010474

Schéma de câblage (Rev. A)

Remarques:

Remarques:

Remarques:



Garantie intégrale Toro

Garantie limitée de trois ans

Conditions et produits couverts

La société The Toro® Company et sa filiale, la société Toro Warranty, en vertu de l'accord passé entre elles, s'engagent conjointement à réparer tout produit Toro présentant un défaut de fabrication ou de matériau pendant la période indiquée ci-dessous.

Cette garantie s'applique à toutes les tondeuses TITAN et à leurs accessoires. Cette garantie couvre le coût des pièces et de la main-d'œuvre, mais le transport est à votre charge.

Durées de la garantie à partir de la date d'achat :

Produits	Période de garantie
Tondeuses TITAN	3 ans ou 240 heures*
- Châssis	À vie (propriétaire d'origine uniquement)**
- Moteur	3 ans ou 240 heures*
Accessoires (pour les machines susmentionnées)	3 ans ou 240 heures*
Batteries	1 an

La garantie sera annulée si le compteur horaire est débranché, modifié ou semble avoir été trafiqué.

Responsabilités du propriétaire

L'entretien de votre produit Toro doit être conforme aux procédures décrites dans le *Manuel de l'utilisateur*. Cet entretien courant est à vos frais, qu'il soit effectué par vous ou par un concessionnaire.

Ce que la garantie ne couvre pas

Il n'existe aucune autre garantie expresse, à part la garantie spéciale du système antipollution et du moteur pour certains produits. Cette garantie expresse ne couvre pas :

- Les frais normaux d'entretien et de remplacement de pièces, telles que les filtres, le carburant, les lubrifiants, les changements d'huile, les bougies, le filtre à air, l'affûtage des lames/les lames usées sur les tondeuses, le réglage des câbles/de la tringlerie ou le réglage des freins et de l'embrayage.
- Les défaillances de composants dues à une usure normale ne sont pas couvertes par cette garantie
- Les produits ou pièces ayant subi des modifications ou un usage abusif, et nécessitant un remplacement ou une réparation en raison d'un accident ou d'un défaut d'entretien.
- Les réparations requises en raison d'un mauvais entretien de la batterie, d'utilisation de carburant non frais (vieux de plus d'un mois) ou d'une mauvaise préparation de la tondeuse avant toute période de non-utilisation de plus d'un mois.
- Les frais de prise à domicile et de livraison.
- Tout dégât dû à un usage abusif, à un mauvais traitement ou à des accidents.
- Les réparations ou tentatives de réparation par quiconque autre qu'un réparateur Toro agréé

Autres pays que les États-Unis et le Canada

Pour les produits Toro exportés des États-Unis ou du Canada, demandez à votre distributeur (concessionnaire) Toro la police de garantie applicable dans votre pays, région ou état. Si, pour une raison quelconque, vous n'êtes pas satisfait des services de votre distributeur, ou si vous avez du mal à vous procurer les informations de garantie, adressez-vous à l'importateur Toro. En dernier recours, adressez-vous à la société Toro Warranty.

*Selon la première échéance.

**Garantie à vie du châssis - Si le châssis principal, qui est constitué de pièces soudées ensemble pour former la structure du tracteur et sur lequel sont fixés d'autres composants, comme le moteur, se fissure ou est cassé pendant l'utilisation normale, il sera réparé ou remplacé gratuitement dans le cadre de la garantie, pièces et main-d'œuvre comprises. Toute défaillance du châssis causée par un usage incorrect ou abusif et toute défaillance ou réparation requise pour cause de rouille ou de corrosion n'est pas couverte.

Comment faire intervenir la garantie ?

Si vous pensez que votre produit Toro présente un défaut de fabrication ou de matériau, procédez comme suit :

1. Demandez à un concessionnaire ou réparateur Toro agréé de prendre en charge votre produit. Pour savoir où se trouve le concessionnaire ou le réparateur le plus proche, consultez les *Pages Jaunes* (sous "Tondeuses à gazon") ou rendez-vous sur notre site web à www.Toro.com. Vous pouvez aussi appeler les numéros indiqués au point 3 pour consulter notre système permanent de localisation des concessionnaires.
2. Lorsque vous vous rendez chez le réparateur, apportez le produit et une preuve d'achat (reçu). Le concessionnaire diagnostiquera le problème et déterminera s'il est couvert par la garantie.
3. Si, pour une raison quelconque, vous n'êtes pas satisfait du diagnostic de votre réparateur ou des conseils prodigués, n'hésitez pas à nous contacter à l'adresse suivante :

Customer Care Department, Consumer Division

Toro Warranty Company
8111 Lyndale Avenue South

Bloomington, MN 55420-1196 (États-Unis)

Numéro vert : 866-216-6029 (aux États-Unis)

Numéro vert : 866-216-6030 (aux Canada)

Conditions générales

Toutes les réparations couvertes par ces garanties doivent être effectuées par un réparateur Toro agréé, à l'aide de pièces de rechange agréées par Toro. La réparation par un réparateur Toro agréé est le seul dédommagement auquel cette garantie donne droit.

La société The Toro® Company et la société Toro Warranty déclinent toute responsabilité en cas de dommages secondaires ou indirects liés à l'utilisation des produits Toro couverts par ces garanties, notamment quant aux coûts et dépenses encourus pour se procurer un équipement ou un service de substitution durant une période raisonnable pour cause de défaillance ou d'indisponibilité en attendant la réparation sous garantie.

Toutes les garanties implicites de qualité marchande (à savoir que le produit est apte à l'usage courant) et d'aptitude à l'emploi (à savoir que le produit est apte à un usage spécifique) sont limitées à la durée de la garantie expresse.

L'exclusion de la garantie des dommages secondaires ou indirects, ou les restrictions concernant la durée de la garantie implicite, ne sont pas autorisées dans certains états et peuvent donc ne pas s'appliquer dans votre cas.

Cette garantie vous accorde des droits spécifiques, auxquels peuvent s'ajouter d'autres droits qui varient selon les états.