

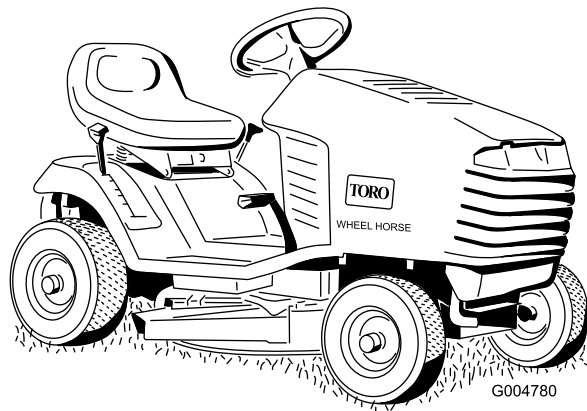


**Count on it.**

**Bedienungsanleitung**

# XL 320 Rasentraktor

Modellnr. 71257—Seriennr. 290000001 und höher



# Einführung



Bild 2

Lesen Sie diese Informationen sorgfältig durch, um sich mit dem ordnungsgemäßen Einsatz und der Wartung des Geräts vertraut zu machen und Verletzungen und eine Beschädigung des Geräts zu vermeiden. Sie tragen die Verantwortung für einen ordnungsgemäßen und sicheren Einsatz des Geräts.

Wenden Sie sich hinsichtlich Informationen zu Produkten und Zubehör sowie Angaben zu Ihrem örtlichen Vertragshändler oder zur Registrierung des Produkts direkt an Toro unter [www.Toro.com](http://www.Toro.com).

Wenden Sie sich an einen offiziellen Vertragshändler oder den Kundendienst von Toro, wenn Sie eine Serviceleistung, Originalersatzteile von Toro oder weitere Informationen benötigen. Haben Sie dafür die Modell- und Seriennummern der Maschine griffbereit. In Bild 1 wird der Standort der Modell- und Seriennummern auf dem Produkt angegeben. Tragen Sie hier bitte die Modell- und Seriennummern des Geräts ein.

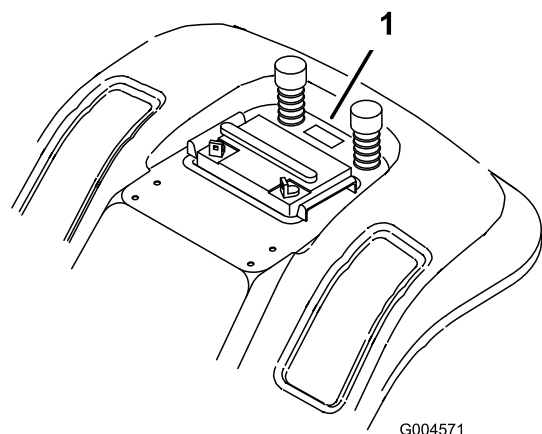


Bild 1

1. Typenschild mit Modell- und Seriennummer

Modellnr. _____
Seriennr. _____

In dieser Anleitung werden potenzielle Gefahren angeführt, und Sicherheitsmeldungen werden vom Sicherheitswarnsymbol (Bild 2) gekennzeichnet, das auf eine Gefahr hinweist, die zu schweren oder tödlichen Verletzungen führen kann, wenn Sie die empfohlenen Sicherheitsvorkehrungen nicht einhalten.

1. Warnsymbol

In dieser Anleitung werden zwei Begriffe zur Hervorhebung von Informationen verwendet. **Wichtig** weist auf spezielle technische Informationen hin, und **Hinweis** hebt allgemeine Informationen hervor, die Ihre besondere Beachtung verdienen.

## Inhalt

Einführung .....	2
Sicherheit .....	3
Sichere Betriebspraxis für Aufsitz-Sichelmäher .....	3
Sicherheit beim Einsatz von Toro Rasentraktoren .....	5
Schalldruck.....	5
Schalleistung.....	5
Vibration.....	5
Gefällediagramm.....	6
Sicherheits- und Bedienungsschilder .....	7
Einrichtung .....	9
1 Aktivieren und Einbauen der Batterie .....	9
Produktübersicht.....	10
Bedienelemente.....	10
Betrieb .....	11
Betanken.....	11
Prüfen des Motorölstands.....	12
Verwenden der Feststellbremse.....	12
Einstellen des Sitzes .....	12
Verwenden des Zapfwellenantriebs (ZWA).....	13
Einstellen der Schnitthöhe .....	13
Anlassen des Motors .....	13
Abstellen des Motors.....	14
Verwenden der Sicherheitsschalter .....	14
Überprüfung der Sicherheitsschalter .....	15
Vorwärts- und Rückwärtsfahren.....	16
Auswählen des Gangs.....	16
So halten Sie den Traktor an:.....	16
Seitenauswurf oder Mulchen .....	17
Montieren der Auswurfkanalabdeckung.....	17
Einsatzhinweise.....	17
Wartung .....	19
Empfohlener Wartungsplan.....	19
Schmierung.....	20
Einfetten und Schmierem des Traktors.....	20
Warten des Motors .....	20

# Sicherheit

## Sichere Betriebspraxis für Aufsitz-Sichelmäher

Lesen Sie vor der Inbetriebnahme der Traktors den Inhalt der vorliegenden Anleitung sorgfältig durch, damit Sie gut darüber Bescheid wissen.

Die folgenden Anweisungen stammen aus dem CEN Standard EN 836:1997.

Dieses Produkt kann Hände und Füße amputieren und Gegenstände aufschleudern. Befolgen Sie zum Vermeiden von schweren oder tödlichen Verletzungen immer alle Sicherheitshinweise.

### Schulung

- Lesen Sie diese Anweisungen gründlich durch. Machen Sie sich mit den Bedienelementen und dem korrekten Einsatz des Geräts vertraut.
- Lassen Sie den Rasenmäher nie von Kindern oder Personen bedienen, die mit diesen Anweisungen nicht vertraut sind. Das Alter des Bedieners kann durch lokale Vorschriften eingeschränkt sein.
- Mähen Sie nie, wenn sich Personen, insbesondere Kinder oder Haustiere, in der Nähe aufhalten.
- Bedenken Sie immer, dass der Bediener die Verantwortung für Unfälle oder Gefahren gegenüber anderen und ihrem Eigentum trägt.
- Nehmen Sie nie Beifahrer mit.
- Alle Bediener müssen sich um eine professionelle und praktische Ausbildung bemühen. Die Ausbildung muss Folgendes hervorheben:
  - Die Bedeutung von Vorsicht und Konzentration bei der Arbeit mit Aufsitzrasenmähern;
  - Die Kontrolle über einen Rasentraktor, der an einer Hanglage rutscht, lässt sich nicht durch den Einsatz der Bremse wiedergewinnen. Die Hauptgründe für den Kontrollverlust sind:
    - ◇ Unzureichende Bodenhaftung.
    - ◇ Zu hohe Geschwindigkeit.
    - ◇ Unzureichendes Bremsen.
    - ◇ Nicht geeigneter Maschinentyp für die Aufgabe.
    - ◇ Mangelhafte Beachtung des Bodenzustands, insbesondere an Hanglagen.
    - ◇ Falsch angebrachte Geräte und falsche Lastverteilung.

Warten des Motoröls .....	20
Warten des Luftfilters .....	21
Warten der Zündkerze .....	22
Warten der Kraftstoffanlage .....	24
Entleeren des Kraftstofftanks .....	24
Austauschen des Kraftstofffilters .....	24
Warten der elektrischen Anlage .....	25
Warten der Batterie .....	25
Warten der Sicherung .....	27
Warten des Antriebssystems .....	28
Prüfen des Reifendrucks .....	28
Warten der Bremsen .....	28
Warten der Feststellbremse .....	28
Warten der Riemen .....	29
Austauschen des Messertreibriemens .....	29
Warten des Messers .....	30
Prüfen des Messers .....	30
Entfernen des Messers .....	30
Schärfen des Messers .....	30
Montieren des Planierschildes .....	31
Entfernen des Mähwerks .....	31
Montieren des Mähwerks .....	32
Nivellieren des Mähwerks in Querrichtung .....	33
Einstellen der Schnittmesserneigung in Längsrichtung .....	34
Reinigung .....	36
Waschen der Unterseite des Mähwerks .....	36
Einlagerung .....	37
Fehlersuche und -behebung .....	38
Schaltbilder .....	40

## Vorbereitung

- Tragen Sie beim Mähen immer feste Schuhe und lange Hosen. Fahren Sie die Maschine nie barfuß oder mit Sandalen.
- Untersuchen Sie den Arbeitsbereich der Maschine gründlich und entfernen Sie alle Gegenstände, die von der Maschine aufgeworfen werden könnten.
- **Warnung:** Kraftstoff ist leicht brennbar.
  - Bewahren Sie Kraftstoff nur in zugelassenen Vorratskanistern auf.
  - Betanken Sie nur im Freien und rauchen Sie dabei nie.
  - Betanken Sie die Maschine, bevor Sie den Motor anlassen. Entfernen Sie nie den Tankdeckel oder füllen Kraftstoff ein, wenn der Motor läuft oder noch heiß ist.
  - Versuchen Sie nie, wenn Kraftstoff verschüttet wurde, den Motor zu starten. Schieben Sie die Maschine vom verschütteten Kraftstoff weg und vermeiden Sie offene Flammen, bis die Verschüttung verdunstet ist.
  - Bringen Sie alle Kraftstofftank- und Kanisterdeckel wieder fest an.
- Wechseln Sie defekte Auspuffe aus.
- Überprüfen Sie vor dem Einsatz immer, ob die Schnittmesser, -schrauben und das Mähwerk abgenutzt oder beschädigt sind. Tauschen Sie abgenutzte oder defekte Messer und -schrauben als komplette Sätze aus, um die Wucht der Messer beizubehalten.
- Denken Sie bei Maschinen mit mehreren Schnittmessern daran, dass ein rotierendes Schnittmesser das Mitdrehen anderer Schnittmesser verursachen kann.

## Betrieb

- Lassen Sie den Motor nie in unbelüfteten Räumen laufen, da sich dort gefährliche Kohlenmonoxidgase ansammeln können.
- Mähen Sie nur bei Tageslicht oder guter künstlicher Beleuchtung.
- Kuppeln Sie vor dem Anlassen des Motors alle Anbaugeräte aus und schalten auf Leerlauf.
- Fahren Sie nie an Hanglagen mit einem Gefälle von mehr als
  - 5°, wenn Sie quer zum Gefälle mähen,
  - 10°, wenn Sie hangaufwärts mähen,
  - 15°, wenn Sie hangabwärts mähen.

- Denken Sie daran, dass eine Hanglage nie sicher ist. Fahren Sie an Grashängen besonders vorsichtig. So vermeiden Sie ein Überschlagen:
  - Stoppen oder starten Sie beim Hangauf-/Hangabfahren nie plötzlich.
  - Lassen Sie die Kupplung langsam greifen und lassen Sie immer einen Gang eingelegt, insbesondere beim Hinunterfahren.
  - Halten Sie die Geschwindigkeit an Hanglagen und in engen Kurven niedrig.
  - Achten Sie auf Buckel und Kuhlen und andere versteckte Gefahrenstellen.
  - Mähen Sie nie quer zum Hang, es sei denn, der Rasenmäher wurde speziell für diesen Zweck konstruiert.
- Gehen Sie beim Abschleppen schwerer Lasten und dem Einsatz schweren Zubehörs mit Vorsicht um.
  - Verwenden Sie nur die zulässigen Stellen an der Anbauvorrichtung.
  - Transportieren Sie nur Lasten, die Sie sicher transportieren können.
  - Vermeiden Sie scharfes Wenden. Passen Sie beim Rückwärtsfahren auf.
  - Verwenden Sie Gegengewichte oder Radballast, wenn dies in der Anleitung empfohlen wird.
- Achten Sie beim Überqueren und in der Nähe von Straßen auf den Verkehr.
- Stellen Sie die Schnittmesser ab, bevor Sie grasfreie Oberflächen überqueren.
- Richten Sie beim Einsatz von Anbaugeräten den Auswurf nie auf Unbeteiligte. Halten Sie Unbeteiligte aus dem Einsatzbereich fern.
- Setzen Sie den Rasenmäher nie mit beschädigten Schutzblechen und ohne angebrachte Sicherheitsvorrichtungen ein.
- Verändern Sie nie die Einstellung des Motorfliehkraftreglers, und überdrehen Sie niemals den Motor. Durch das Überdrehen des Motors steigt die Verletzungsgefahr.
- Bevor Sie die Bedienerposition verlassen:
  - Kuppeln Sie die Zapfwelle aus und senken Sie die Anbaugeräte ab.
  - Schalten Sie auf Leerlauf und aktivieren Sie die Feststellbremse.
  - Stellen Sie den Motor ab und ziehen Sie den Zündschlüssel ab.

- Kuppeln Sie in den folgenden Situationen den Antrieb der Anbaugeräte aus, stellen Sie den Motor ab und ziehen Sie die Zündkerzenstecker bzw. den Zündschlüssel ab:
  - Vor dem Entfernen von Behinderungen oder Verstopfungen;
  - bevor Sie den Rasenmäher prüfen, reinigen oder daran arbeiten;
  - Nach dem Kontakt mit einem Fremdkörper. Untersuchen Sie den Rasenmäher auf Schäden und führen die notwendigen Reparaturen durch, bevor Sie ihn erneut starten und in Betrieb nehmen.
  - Bei ungewöhnlichen Vibrationen des Rasenmähers (sofort überprüfen).
- Kuppeln Sie den Antrieb der Anbaugeräte aus, wenn die Maschine nicht verwendet oder transportiert wird.
- Stellen Sie in den folgenden Situationen den Motor ab und kuppeln Sie den Antrieb der Anbaugeräte aus:
  - Vor dem Tanken.
  - Vor dem Abnehmen des Fangkorbs.
  - Vor dem Verstellen der Schnitthöhe. Es sei denn, die Einstellung lässt sich von der Bedienerposition aus bewerkstelligen.
- Reduzieren Sie vor dem Abstellen des Motors die Einstellung der Gasbedienung, und drehen Sie nach dem Abschluss der Mäharbeiten den Kraftstoffhahn zu, wenn der Motor mit einem Kraftstoffhahn ausgestattet ist.
- Tauschen Sie abgenutzte und beschädigte Teile aus Sicherheitsgründen aus.
- Wenn Sie den Kraftstoff aus dem Tank ablassen müssen, sollte dies im Freien geschehen.
- Denken Sie bei Maschinen mit mehreren Schnittmessern daran, dass ein rotierendes Schnittmesser das Mitdrehen anderer Schnittmesser verursachen kann.
- Wenn die Maschine geparkt, abgestellt oder unbeaufsichtigt ist, senken Sie die Mähvorrichtung ab, wenn Sie keine mechanische Sperre verwenden.

## Sicherheit beim Einsatz von Toro Rasentraktoren

In den folgenden Absätzen finden Sie speziell auf Toro Produkte zutreffende Sicherheitsanweisungen, die nicht im CEN-Standard enthalten sind.

Verwenden Sie nur Toro Originalzubehör. Die Verwendung von nicht zugelassenen Anbaugeräten kann zum Verlust Ihrer Garantieansprüche führen.

## Schalldruck

Diese Maschine erzeugt einen maximalen Schalldruckpegel, der am Ohr des Benutzers auf der Grundlage von Messungen an baugleichen Maschinen nach EN 11094 und EN 836 86 dBA beträgt.

## Schalleistung

Diese Maschine entwickelt nach Messungen an baugleichen Maschinen laut EN 11094 einen Schalleistungspegel von 100 dBA.

## Vibration

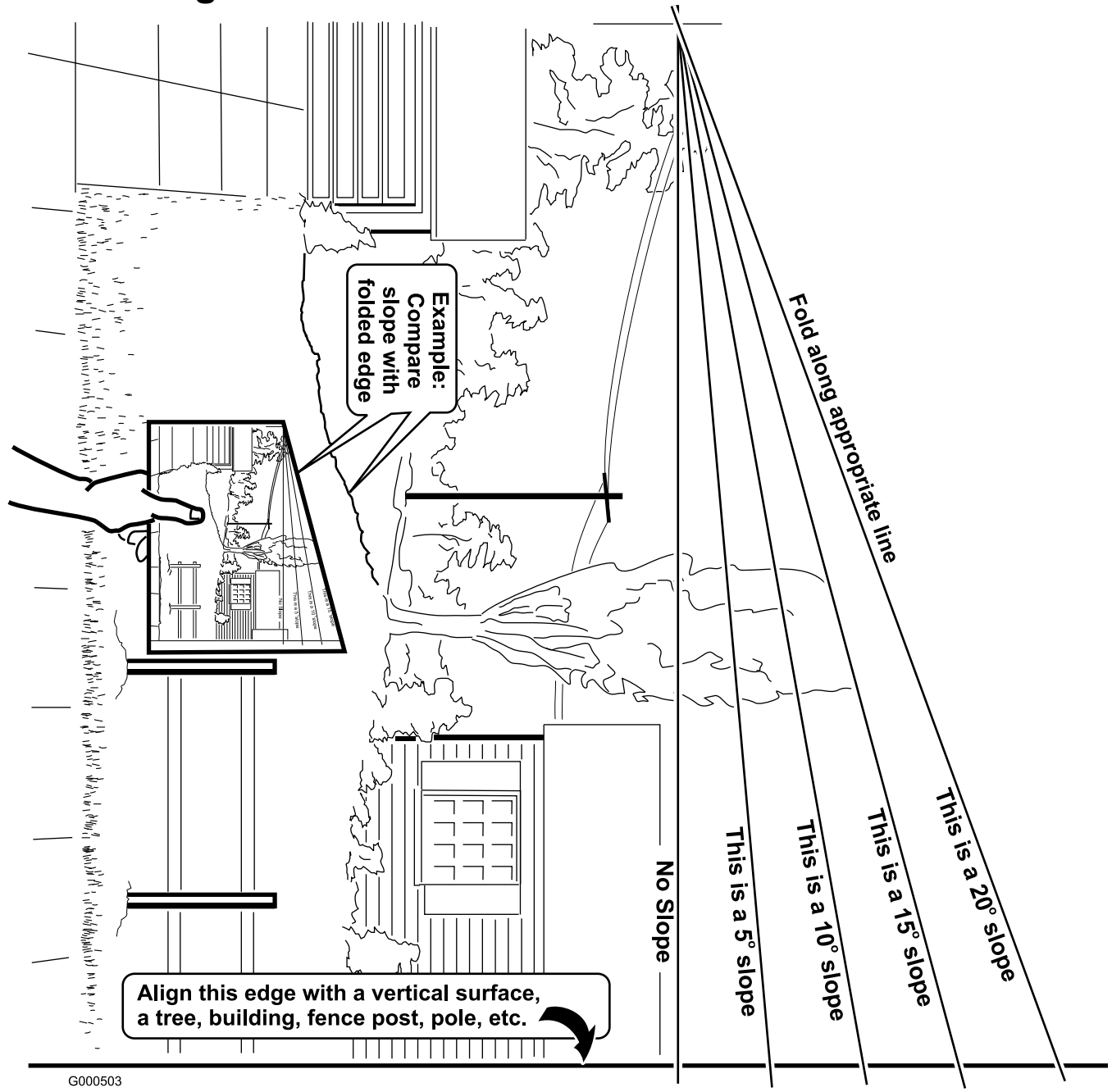
Diese Maschine hat auf der Grundlage von Messungen an baugleichen Maschinen gemäß EN 1033 an der Hand bzw. dem Arm des Bedieners ein maximales Vibrationsniveau von 8,0 m/s<sup>2</sup>.

Diese Maschine hat auf der Grundlage von Messungen an baugleichen Maschinen gemäß EN 1032 am gesamten Körper des Bedieners ein maximales Vibrationsniveau von 0,8 m/s<sup>2</sup>.

## Wartung und Lagerung

- Halten Sie alle Muttern und Schrauben fest angezogen, damit das Gerät in einem sicheren Betriebszustand bleibt.
- Lagern Sie den Rasenmäher innerhalb eines Gebäudes nie mit Kraftstoff im Tank auf, wenn dort Dämpfe eine offene Flamme oder Funken erreichen könnten.
- Lassen Sie den Motor abkühlen, bevor Sie die Maschine in einem geschlossenen Raum abstellen.
- Zum Verringern eines Brandrisikos sollten Sie den Motor, Auspuff, das Batteriefach und den Vorratsbereich für Kraftstoff von Gras, Laub und überflüssigem Fett freihalten.
- Prüfen Sie den Fangkorb regelmäßig auf Verschleiß und Abnutzung.

# Gefällediagramm

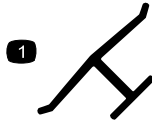


G000503

# Sicherheits- und Bedienungsschilder

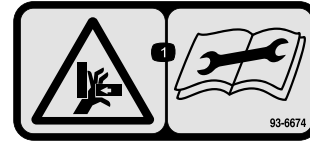


Die Sicherheits- und Bedienungsschilder sind gut sichtbar; sie befinden sich in der Nähe der möglichen Gefahrenbereiche. Tauschen Sie beschädigte oder verloren gegangene Schilder aus oder ersetzen Sie sie.



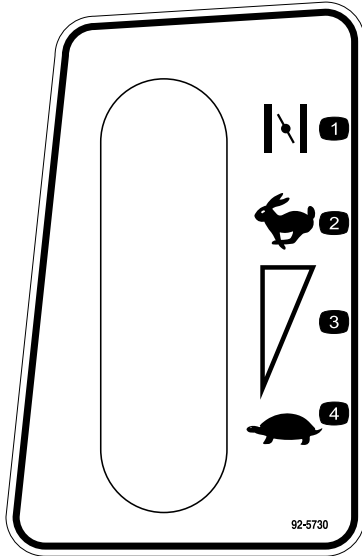
**Herstellermarke**

1. Gibt an, dass das Messer Teil der Originalmaschine des Herstellers ist.



**93-6674**

1. Quetschgefahr der Hand: Lesen Sie die Anleitung, bevor Sie Wartungsarbeiten durchführen.



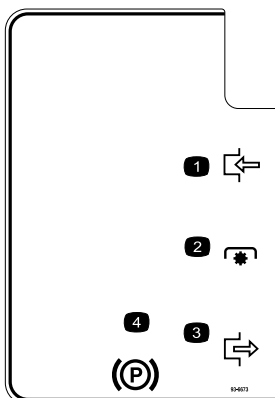
**92-5730**

1. Choke
2. Schnell
3. Kontinuierliche variable Einstellung
4. Langsam



**93-6675**

1. Feststellbremse: Drücken Sie das Brems-/Kupplungspedal durch und ziehen Sie den Hebel der Feststellbremse nach oben, um die Bremse festzustellen. Treten Sie zum Lösen auf das Brems-/Kupplungspedal und nehmen Sie dann den Fuß vom Pedal.
2. Bremse und Kupplung: Treten Sie das Brems-/Kupplungspedal durch, um es zu aktivieren.
3. Schnell
4. Kontinuierliche variable Einstellung
5. Langsam
6. Warnung: Lesen Sie die *Bedienungsanleitung*.
7. Warnung: Um ein Umkippen des Traktors zu vermeiden, sollten Sie nicht Hänge mit einem Gefälle von mehr als 5 Grad überqueren, nicht Hänge hinauffahren, die ein Gefälle von mehr als 10 Grad haben, oder Hänge herunterfahren, die ein Gefälle von mehr als 15 Grad aufweisen.
8. Gefahr durch fliegende Teile: Achten Sie darauf, dass Unbeteiligte den Sicherheitsabstand zum Gerät einhalten.
9. Gefahr durch vom Mähwerk herausgeschleuderte Gegenstände: Lassen Sie das Ablenkblech immer montiert.
10. Gefahr einer Schnittwunde und/oder der Amputation von Händen oder Füßen durch Mähwerkmesser: Halten Sie sich von beweglichen Teilen fern.
11. Quetsch-/Amputationsgefahr für Unbeteiligte: Achten Sie darauf, dass Unbeteiligte den Sicherheitsabstand zum Gerät einhalten.



**93-6673**

1. Einkuppeln
2. Zapfwellenantrieb (ZWA)
3. Auskuppeln
4. Feststellbremse



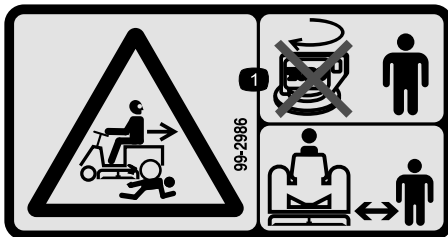
93-7009

1. Warnung: Setzen Sie den Rasentraktor nicht mit hochgestelltem oder abgenommenen Ablenkblech ein. Lassen Sie das Ablenkblech immer montiert.
2. Gefahr einer Schnittwunde und/oder der Amputation von Händen oder Füßen durch Mähwerkmesser: Halten Sie sich von beweglichen Teilen fern.



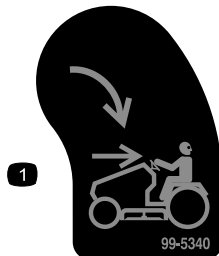
93-7010

1. Gefahr durch herausgeschleuderte Teile: Halten Sie den Sicherheitsabstand zur Maschine ein.
2. Gefahr durch herausgeschleuderte Gegenstände: Lassen Sie das Ablenkblech immer montiert.
3. Schnitt-/Amputationsgefahr für Hände und Füße: Halten Sie sich von beweglichen Teilen fern.



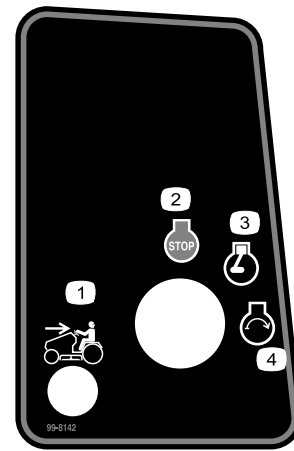
99-2986

1. Quetschgefahr bzw. Amputationsgefahr von Unbeteiligten: Drehen Sie den Schlüssel nicht, wenn sich Kinder bei der Maschine aufhalten. Halten Sie Kinder in einem sicheren Abstand von der Maschine.



99-5340

1. KeyChoice: Drehen Sie den Schalter, um im Rückwärtsgang zu mähen.



99-8142

1. Mähen im Rückwärtsgang
2. Motor: Abstellen
3. Motor: Laufen aktiviert
4. Motor: Anlassen



### Batteriesymbole

Die Batterie weist einige oder alle der folgenden Symbole auf

1. Explosionsgefahr
2. Vermeiden Sie Feuer, offenes Licht und rauchen Sie nicht.
3. Verätzungsgefahr/Verbrennungsgefahr durch Chemikalien
4. Tragen Sie eine Schutzbrille.
5. Lesen Sie die *Bedienungsanleitung*.
6. Halten Sie Unbeteiligte in einem sicheren Abstand zur Batterie.
7. Tragen Sie eine Schutzbrille; explosive Gase können Blindheit und andere Verletzungen verursachen.
8. Batteriesäure kann schwere chemische Verbrennungen und Blindheit verursachen.
9. Waschen Sie Augen sofort mit Wasser und gehen Sie sofort zum Arzt.
10. Bleihaltig: Nicht wegwerfen.



# Einrichtung

## Einzelteile

Prüfen Sie anhand der nachstehenden Tabelle, dass Sie alle im Lieferumfang enthaltenen Teile erhalten haben.

Verfahren	Beschreibung	Menge	Verwendung
1	Beziehen Sie eine angemessene Menge Batteriesäure mit einem spezifischen Gewicht von 1,265 von Ihrem Batteriehändler.	2,4 l	Aktivieren und Einbauen der Batterie

# 1

## Aktivieren und Einbauen der Batterie

Für diesen Arbeitsschritt erforderliche Teile:

2,4 l	Beziehen Sie eine angemessene Menge Batteriesäure mit einem spezifischen Gewicht von 1,265 von Ihrem Batteriehändler.
-------	-----------------------------------------------------------------------------------------------------------------------

## Verfahren



Die Batterieflüssigkeit enthält Schwefelsäure, die tödlich wirken und starke chemische Verbrennungen verursachen kann.

- Trinken Sie nie Batteriesäure und vermeiden Sie den Kontakt mit Haut, Augen und Kleidungsstücken. Tragen Sie eine Schutzbrille, um Ihre Augen zu schützen sowie Gummihandschuhe, um Ihre Hände zu schützen.
- Befüllen Sie die Batterie an einem Ort, an dem immer klares Wasser zum Spülen der Haut verfügbar ist.
- Befolgen Sie alle Anweisungen und Sicherheitsvorschriften auf dem Flüssigkeitsbehälter.

1. Nehmen Sie die Batterie aus dem Traktor heraus.
2. Reinigen Sie die Batterieoberseite mit einem Papiertuch.

**Wichtig:** Füllen Sie die Batterie nie mit Batteriesäure auf, solange sie sich noch im

Traktor befindet. Sonst könnte Batteriesäure auf andere Bauteile verschüttet werden, was Korrosion zur Folge haben würde.

3. Entfernen Sie die Entlüftungsdeckel von der Batterie (Bild 3).

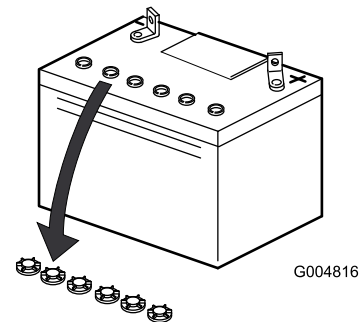


Bild 3

4. Gießen Sie langsam Batteriesäure in jede Batteriezelle, bis der Säurestand die obere Linie (Bild 4) am Batteriegehäuse erreicht.

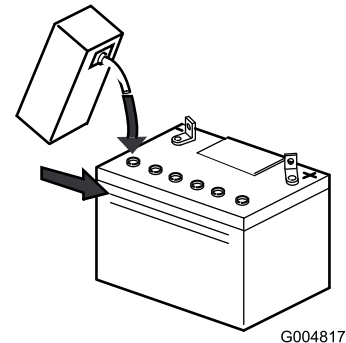


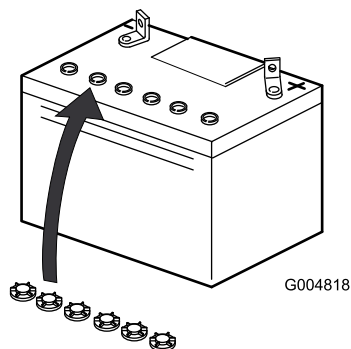
Bild 4

**Wichtig:** Überfüllen Sie die Batterie nicht, weil Säure (Schwefelsäure) schwerwiegende Verätzungen und Schäden am Rahmen verursachen kann.

5. Warten Sie nach dem Füllen der Batteriezellen fünf bis zehn Minuten. Gießen Sie bei Bedarf langsam

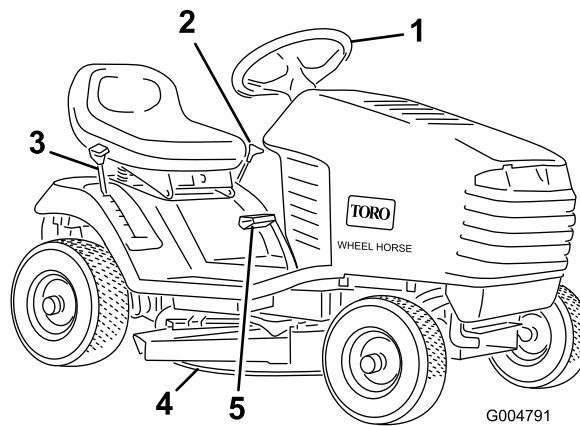
Batteriesäure in jede Batteriezelle, bis der Säurestand die obere Linie am Batteriegehäuse erreicht.

- Setzen Sie die Einfüllverschlusskappen der Batterie wieder auf (Bild 5).



**Bild 5**

# Produktübersicht

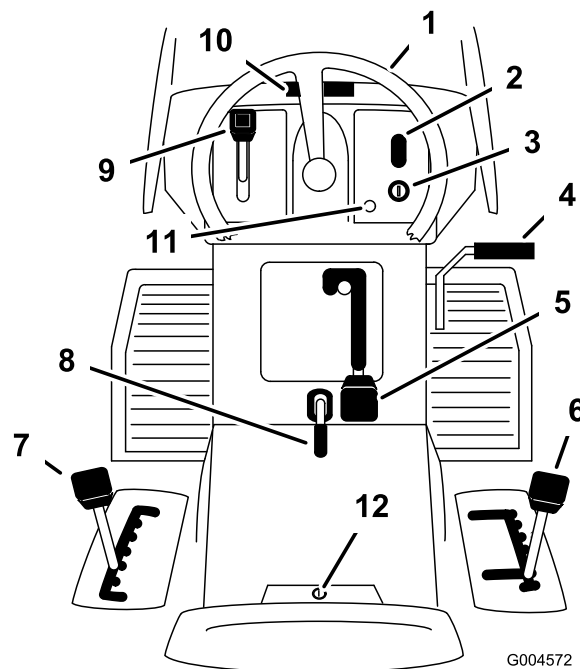


**Bild 6**

- |                      |                          |
|----------------------|--------------------------|
| 1. Lenkrad           | 4. Rasenmäher            |
| 2. Schnitthöhenhebel | 5. Kupplungs-/Bremspedal |
| 3. Schalthebel       |                          |

# Bedienelemente

Machen Sie sich mit den Bedienelementen (Bild 7) vertraut, bevor Sie den Motor anlassen oder den Traktor einsetzen.



**Bild 7**

- |                                             |                                                   |
|---------------------------------------------|---------------------------------------------------|
| 1. Lenkrad                                  | 7. Schnitthöhenhebel                              |
| 2. Beleuchtungsschalter: Ein/Aus (optional) | 8. Feststellbremshebel                            |
| 3. Zündschloss                              | 9. Gasbedienungshebel                             |
| 4. Kupplungs-/Bremspedal                    | 10. Motorhaube: Öffnung                           |
| 5. Messerschaltel                           | 11. Kontrolllampe für das Fahren im Rückwärtsgang |
| 6. Schalthebel                              | 12. KeyChoice® Schalter                           |

# Betrieb

**Hinweis:** Bestimmen Sie die linke und rechte Seite der Maschine anhand der üblichen Einsatzposition.

## Betanken

Verwenden Sie **bleifreies** Normalbenzin für den Kfz-Gebrauch (mindestens 85 Oktan). Sie können verbleites Normalbenzin verwenden, wenn bleifreies Benzin nicht erhältlich ist.

**Wichtig:** Verwenden Sie nie Methanol, methanolhaltiges Benzin oder Gasohol mit mehr als 10 % Ethanol, weil die Kraftstoffanlage dadurch beschädigt werden kann. Vermischen Sie nie Benzin mit Öl.



Benzin ist unter bestimmten Bedingungen extrem leicht entflammbar und hochexplosiv. Feuer und Explosionen durch Benzin können Verbrennungen und Sachschäden verursachen.

- Füllen Sie den Kraftstofftank im Freien auf, wenn der Motor kalt ist. Wischen Sie verschüttetes Benzin auf.
- Füllen Sie den Kraftstofftank nie in einem geschlossenen Anhänger.
- Füllen Sie den Kraftstofftank nicht ganz auf. Füllen Sie Benzin in den Tank, bis ein Stand von 6 bis 13 mm unterhalb des Randes des Einfüllstutzens erreicht ist. In diesem freien Platz im Tank kann sich Benzin ausdehnen.
- Rauchen Sie nie beim Umgang mit Benzin und halten dieses von offenen Flammen und Bereichen fern, in denen Benzindämpfe durch Funken entzündet werden könnten.
- Bewahren Sie Benzin in vorschriftsmäßigen Kanistern auf. Die Kanister sollten nicht für Kinder zugänglich sein. Bewahren Sie nie mehr als einen Monatsvorrat an Kraftstoff auf.
- Setzen Sie das Gerät nicht ohne vollständig montierte und betriebsbereite Auspuffanlage ein.



Unter gewissen Bedingungen kann beim Auftanken statische Elektrizität freigesetzt werden und zu einer Funkenbildung führen, welche die Benzindämpfe entzündet. Feuer und Explosionen durch Benzin können Verbrennungen und Sachschäden verursachen.

- Stellen Sie Benzinkanister vor dem Auffüllen immer vom Fahrzeug entfernt auf den Boden.
- Befüllen Sie den Benzinkanister nicht in einem Fahrzeug oder auf einer Ladefläche bzw. einem Anhänger, weil Teppiche im Fahrzeug und Plastikverkleidungen auf Ladeflächen den Kanister isolieren und den Abbau von statischen Ladungen verlangsamen können.
- Nehmen Sie, soweit durchführbar, Geräte mit Benzinmotor von der Ladefläche bzw. vom Anhänger und stellen Sie sie zum Auffüllen mit den Rädern auf den Boden.
- Betanken Sie, falls dies nicht möglich ist, die betreffenden Geräte auf der Ladefläche bzw. dem Anhänger von einem tragbaren Kanister und nicht von einer Zapfsäule aus.
- Halten Sie, wenn Sie von einer Zapfsäule aus tanken müssen, den Einfüllstutzen immer in Kontakt mit dem Rand des Kraftstofftanks bzw. der Kanisteröffnung, bis der Tankvorgang abgeschlossen ist.



Benzin wirkt bei Einnahme schädlich oder sogar tödlich. Wenn eine Person langfristig Benzindünsten ausgesetzt ist, kann dies zu schweren Verletzungen und Krankheiten führen.

- Vermeiden Sie das langfristige Einatmen von Benzindünsten.
- Halten Sie Ihr Gesicht vom Einfüllstutzen und dem Benzintank oder Beimischöffnungen fern.
- Halten Sie Benzin von Augen und der Haut fern.

## Verwenden eines Kraftstoffstabilisators

Die Verwendung eines Kraftstoffstabilisators in der Maschine bringt folgende Vorteile mit sich:

- Der Kraftstoff bleibt während der Einlagerung bis zu 90 Tage lang frisch. Bei längerer Einlagerung empfiehlt es sich, den Kraftstofftank zu entleeren.
- Der Motor wird gereinigt, während er läuft.
- Dadurch wird ein Verharzen der Kraftstoffanlage verhindert, wodurch das Anlassen erleichtert wird.

### **Wichtig:** Verwenden Sie keine Zusätze, die Methanol oder Ethanol enthalten.

Mischen Sie dem Benzin die richtige Stabilisatormenge bei.

**Hinweis:** Ein Stabilisator ist am effektivsten, wenn er frischem Benzin beigemischt wird. Verwenden Sie, um das Risiko von Ablagerungen in der Kraftstoffanlage zu minimieren, immer einen Stabilisator.

## Betanken

1. Stellen Sie den Motor ab und aktivieren Sie die Feststellbremse.
2. Reinigen Sie den Bereich um die Tankdeckel herum und nehmen den Deckel ab.
3. Füllen Sie beide Tanks mit bleifreiem Normalbenzin, bis das Benzin 6 bis 13 mm unter der Unterseite des Einfüllstutzens steht.

In diesem Bereich des Tanks kann sich das Benzin ausdehnen. Füllen Sie die Kraftstofftanks nicht vollständig auf.

4. Bringen Sie die Tankdeckel wieder fest an.
5. Wischen Sie verschüttetes Benzin auf.

## Prüfen des Motorölstands

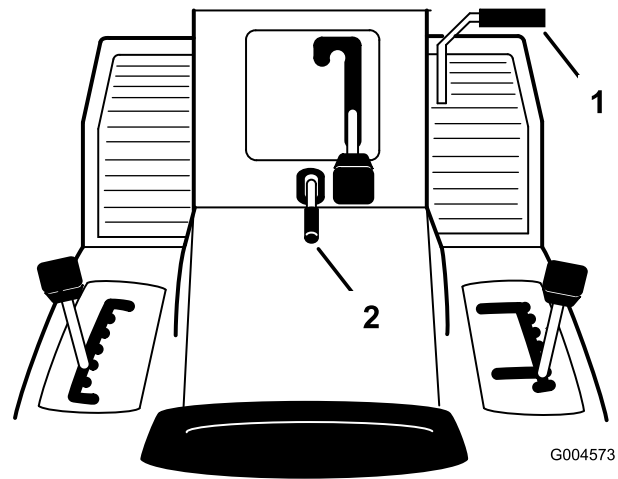
Prüfen Sie vor dem Anlassen des Motors und vor der Inbetriebnahme des Traktors zunächst den Ölstand im Kurbelgehäuse; siehe „Prüfen des Ölstands“.

## Verwenden der Feststellbremse

Stellen Sie die Feststellbremse immer fest, wenn Sie den Traktor zum Stehen bringen oder unbeaufsichtigt lassen.

### **Aktivieren der Feststellbremse**

1. Drücken Sie das Brems-/Kupplungspedal (Bild 8) durch und halten es in der gedrückten Position.



**Bild 8**

1. Kupplungs-/Bremspedal    2. Feststellbremshebel

2. Ziehen Sie den Feststellbremshebel (Bild 8) hoch und nehmen den Fuß allmählich vom Kupplungs-/Bremspedal.

**Hinweis:** Das Kupplungs-/Bremspedal sollte in heruntergedrückter (gesperrter) Position bleiben.

## Lösen der Feststellbremse

1. Treten Sie auf das Kupplungs-/Bremspedal (Bild 8).

**Hinweis:** Der Feststellbremshebel sollte sich lösen.

2. Lassen Sie das Kupplungs-/Bremspedal langsam los.

## Einstellen des Sitzes

Der Sitz kann nach vorne und hinten geschoben werden. Stellen Sie den Sitz so ein, dass Sie den Traktor optimal steuern können und komfortabel sitzen.

1. Klappen Sie den Sitz hoch und lösen Sie die Einstellhandräder (Bild 9).

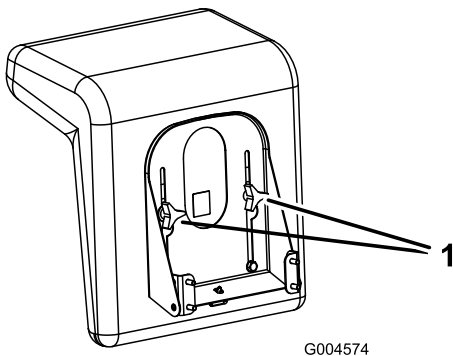


Bild 9

1. Einstellhandräder

2. Schieben Sie den Sitz in die gewünschte Position und ziehen Sie die Handräder fest.

## Verwenden des Zapfwellenantriebs (ZWA)

Über den Zapfwellenantriebshebel (ZWA) werden die Schnittmesser ein- und ausgekuppelt.

### Einkuppeln des Messers

1. Drücken Sie das Kupplungs-/Bremspedal, um den Traktor zu stoppen.
2. Stellen Sie den Zapfwellenantriebshebel (ZWA) auf „Eingekuppelt“ (Bild 10).

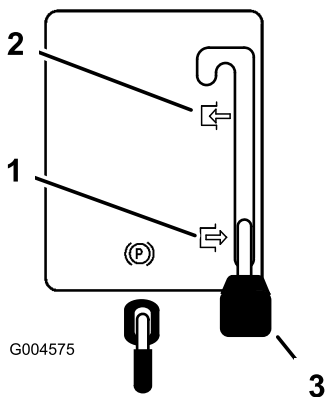


Bild 10

1. Auskuppeln
2. Einkuppeln
3. Zapfwellenantriebshebel (ZWA)

### Auskuppeln des Messers

1. Drücken Sie das Kupplungs-/Bremspedal, um den Traktor zu stoppen.
2. Kuppeln Sie den Zapfwellenantrieb (ZWA) aus (Bild 10).

## Einstellen der Schnitthöhe

Der Schnitthöhenhebel wird verwendet, um das Mähwerk auf die gewünschte Schnitthöhe anzuheben bzw. abzusenken. Die Schnitthöhe kann auf eine von sieben Positionen von ca. 25 bis 102 cm eingestellt werden.

Ziehen Sie den Schnitthöhenhebel nach oben in die gewünschte Position (Bild 11).

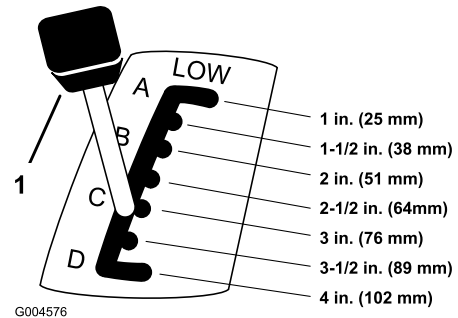


Bild 11

1. Schnitthöhenhebel

## Anlassen des Motors

1. Nehmen Sie auf dem Sitz Platz.
2. Aktivieren Sie die Feststellbremse; siehe „Aktivieren der Feststellbremse“.

**Hinweis:** Der Motor startet nur, wenn die Feststellbremse aktiviert ist, oder das Kupplungs-/Bremspedal ganz heruntergedrückt wird.

3. Stellen Sie den Fahrgeschwindigkeitshebel auf Neutral (Bild 12).

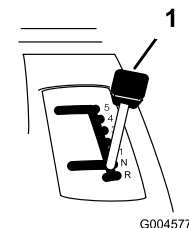
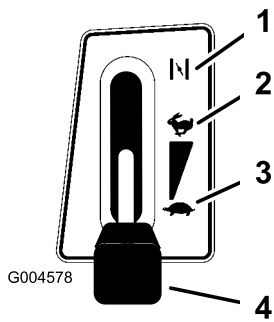


Bild 12

1. Schalthebel

4. Kuppeln Sie den Zapfwellenantrieb (ZWA) aus (Bild 10).
5. Stellen Sie den Gasbedienungshebel auf Choke (Bild 13).

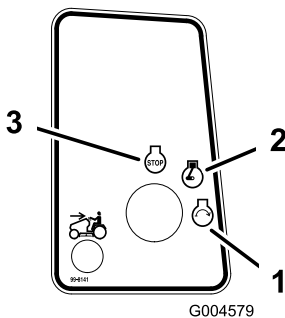


**Bild 13**

- |            |                       |
|------------|-----------------------|
| 1. Choke   | 3. Langsam            |
| 2. Schnell | 4. Gasbedienungshebel |

**Hinweis:** Bei einem laufenden oder warmen Motor erübrigt sich u.a. Schritt 5.

- Drehen Sie den Zündschlüssel nach rechts und halten ihn auf Start (Bild 14). Lassen Sie den Schlüssel los, wenn der Motor anspringt.



**Bild 14**

- |          |        |
|----------|--------|
| 1. Start | 3. Aus |
| 2. Ein   |        |

**Wichtig:** Drehen Sie, wenn der Motor nach 30 Sekunden ununterbrochenen Anlassens nicht anspringt, den Zündschlüssel auf Aus und lassen den Anlasser abkühlen; siehe „Fehlersuche und -behebung“.

- Schieben Sie den Gasbedienungshebel, sobald der Motor angesprungen ist, langsam auf Schnell (Bild 13). Sollte der Motor stoppen oder stottern, schieben Sie den Gasbedienungshebel wieder für ein paar Sekunden auf die Choke-Stellung, schieben Sie den Gasbedienungshebel dann auf Schnell. Wiederholen Sie diesen Vorgang nach Bedarf.

## Abstellen des Motors

- Stellen Sie den Gasbedienungshebel auf „Langsam“ (Bild 13).
- Drehen Sie den Zündschlüssel auf „Aus“ (Bild 14).
- Ziehen Sie den Zündschlüssel ab.

## Verwenden der Sicherheitsschalter



Wenn die Sicherheitsschalter abgeklemmt oder beschädigt werden, kann der Traktor auf eine unerwartete Weise funktionieren, was Verletzungen verursachen kann.

- An den Sicherheitsschaltern dürfen keine Veränderungen vorgenommen werden.
- Prüfen Sie deren Funktion täglich und tauschen Sie alle defekten Schalter vor dem Einsatz des Traktors aus.
- Ersetzen Sie die Schalter, ungeachtet ihrer Funktionsweise, alle zwei Jahre.

## Funktion der Sicherheitsschalter

Die Sicherheitsschalter verhindern das Anlassen des Motors, wenn folgende Bedingungen nicht erfüllt sind:

- Das Kupplungs-/Bremspedal ist gedrückt.
- Der Zapfwellenantriebshebel (ZWA) steht auf „Auskuppeln“.

Die Sicherheitsschalter stellen den Motor ab, wenn Sie sich vom Sitz erheben und das Kupplungs-/Bremspedal nicht durchtreten oder das Messer einkuppeln.

## Einstellen des KeyChoice®-Schalters für den Rückwärtsgang

Der Sicherheitsschalter am Traktor verhindert die Funktion des Zapfwellenantriebs (ZWA), wenn Sie rückwärts fahren. Wenn Sie bei eingekuppeltem Zapfwellenantrieb (d. h. wenn die Schnittmesser oder ein Anbaugerät laufen) den Rückwärtsgang einlegen, stellt der Motor ab. **Mähen Sie nur im Rückwärtsgang, wenn es unbedingt erforderlich ist.**

Wenn Sie im Rückwärtsgang den Zapfwellenantrieb (ZWA) benötigen, können Sie diesen Sicherheitsschalter mit Hilfe des KeyChoice-Schalters bei der Sitzhalterung deaktivieren (Bild 15).

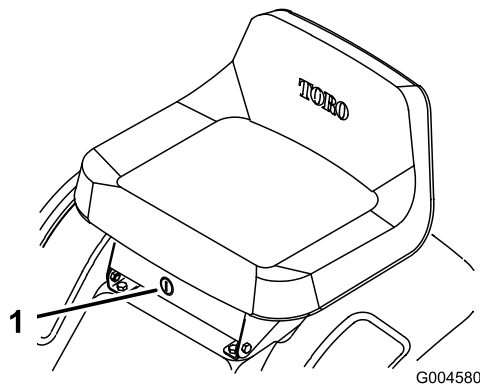


Bild 15

1. KeyChoice-Schalter

3. Drehen Sie den KeyChoice-Schlüssel.

**Hinweis:** Eine rote Lampe am Armaturenbrett (Bild 16) leuchtet auf. Damit wird angezeigt, dass der Sicherheitsschalter deaktiviert wurde.

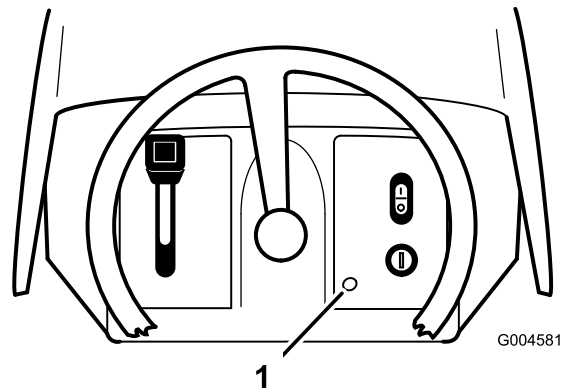


Bild 16

1. Kontrolllampe für das Fahren im Rückwärtsgang

**! Sie könnten, wenn das Schnittmesser oder ein Anbaugerät eingekuppelt ist, u. U. ein Kind oder einen anderen Unbeteiligten beim Rückwärtsfahren anfahren, wodurch es zu einer Verletzungs- oder Lebensgefahr kommen könnte.**

- Mähen Sie nur im Rückwärtsgang, wenn es unbedingt erforderlich ist.
- Stecken Sie den KeyChoice-Schlüssel nur ein, wenn es absolut notwendig ist.
- Sehen Sie immer nach hinten und unten, bevor Sie rückwärts fahren.
- Verwenden Sie den KeyChoice-Schalter nur, wenn Sie sicher sind, dass weder Kinder noch andere Personen den Arbeitsbereich betreten werden.
- Gehen Sie nach dem Deaktivieren des Sicherheitsschalters mit besonderer Vorsicht vor, weil Sie es wegen des Motorengeräusches u.U. nicht bemerken, wenn Kinder und Unbeteiligte den Arbeitsbereich betreten.
- Ziehen Sie, wenn der Traktor unbeaufsichtigt bleibt, immer den Zündschlüssel und den KeyChoice-Schlüssel ab, und bewahren Sie diese an einem sicheren, für Kinder und andere unbefugte Personen unzugänglichen Ort auf.

1. Kuppeln Sie den Zapfwellenantriebshebel (ZWA) ein.
2. Stecken Sie den KeyChoice-Schlüssel in das Zündschloss (Bild 15).

4. Legen Sie den Rückwärtsgang ein und beenden Sie Ihre Arbeitsaufgabe.
5. Kuppeln Sie den Zapfwellenantrieb (ZWA) aus, um die Sicherheitsschalter zu aktivieren.
6. Ziehen Sie den KeyChoice-Schlüssel ab und bewahren Sie ihn an einem für Kinder unzugänglichen Ort sicher auf.

## Überprüfung der Sicherheitsschalter

**! Wenn die Sicherheitsschalter abgeklemmt oder beschädigt werden, kann der Traktor auf eine unerwartete Weise funktionieren, was Verletzungen verursachen kann.**

- An den Sicherheitsschaltern dürfen keine Veränderungen vorgenommen werden.
- Prüfen Sie deren Funktion täglich und tauschen Sie alle defekten Schalter vor dem Einsatz des Traktors aus.

Überprüfen Sie die Funktion der Sicherheitsschalter vor jedem Einsatz des Traktors. Lassen Sie, wenn die Sicherheitsschalter nicht wie nachstehend beschrieben funktionieren, diese unverzüglich von einem Vertragshändler reparieren. Setzen Sie sich für die folgenden Kontrollen auf den Fahrersitz.

1. Schieben Sie das Fahrpedal in Neutral, aktivieren Sie die Feststellbremse, kuppeln Sie den

Zapfwellenantriebshebel (ZWA) ein und drehen Sie den Zündschlüssel auf Start: Der Motor sollte jetzt nicht anspringen.

2. Lassen Sie das Fahrpedal in Neutral, kuppeln Sie den Zapfwellenantriebshebel (ZWA) aus, lösen Sie die Feststellbremse und drehen Sie den Zündschlüssel auf Start: Der Motor sollte jetzt nicht anspringen.
3. Lassen Sie das Fahrpedal in Neutral, aktivieren Sie die Feststellbremse, kuppeln Sie den Zapfwellenantriebshebel (ZWA) aus und drehen Sie den Zündschlüssel auf Start. Lösen Sie, während der Motor läuft, die Feststellbremse und erheben sich leicht vom Sitz: Der Motor muss dann abstellen.
4. Kuppeln Sie den Zapfwellenantriebshebel (ZWA) aus, schieben Sie das Fahrpedal in den Leerlauf, stellen Sie die Feststellbremse fest und starten Sie den Motor. Kuppeln Sie den Zapfwellenantriebshebel (ZWA) bei laufendem Motor ein, treten Sie auf die Kupplung und legen Sie den Rückwärtsgang ein. Der Motor muss dann abstellen.
5. Kuppeln Sie den Zapfwellenantriebshebel (ZWA) aus, stellen Sie das Fahrpedal in die Neutralstellung und stellen Sie die Feststellbremse fest. Starten Sie den Motor, kuppeln Sie den Zapfwellenantriebshebel (ZWA) ein und drehen Sie den KeyChoice-Schalter und lassen Sie ihn dann los. Die Warnlampe für das Fahren im Rückwärtsgang muss aufleuchten.
6. Kuppeln Sie den Zapfwellenantriebshebel (ZWA) aus: Die Warnlampe für das Fahren im Rückwärtsgang sollte nicht mehr aufleuchten.

## Vorwärts- und Rückwärtsfahren

Sie können die Motordrehzahl mit dem Gasbedienungshebel einstellen, die in U/min (Umdrehungen pro Minute) gemessen wird.

So fahren Sie vorwärts oder rückwärts:

1. Treten Sie auf das Brems-/Kupplungspedal.
2. Stellen Sie den Fahrgeschwindigkeitshebel auf den gewünschten Vorwärts- oder Rückwärtsgang ein.

**Hinweis:** Wenn Sie das Pedal langsam kommen lassen, beginnt sich der Traktor zu bewegen.

3. Steuern Sie den Traktor mit dem Lenkrad.

**Hinweis:** Wenn Sie mit dem Traktor bei eingekuppeltem Zapfwellenantrieb (ZWA)

im Rückwärtsgang fahren, müssen Sie die Rückfahrsperrung mit dem KeyChoice-Schalter auskuppeln, der sich vor und unter dem Sitz befindet.



**Wenn Sie das Kupplungspedal plötzlich loslassen, könnten Sie die Kontrolle über den Traktor verlieren, und der Traktor könnte sich plötzlich in Bewegung setzen.**

**Lassen Sie beim Anfahren das Kupplungspedal immer langsam kommen.**

## Auswählen des Gangs

**Wichtig:** Drücken Sie immer das Kupplungs-/Bremspedal, um Schäden am Getriebe zu vermeiden, bevor Sie in oder aus dem Rückwärtsgang schalten.

Drücken Sie immer das Kupplungs-/Bremspedal, um die Maschine in Bewegung zu setzen und legen Sie den gewünschten Gang ein. Sobald der Traktor fährt, können Sie in jeden Vorwärtsgang schalten, ohne dass Sie das Kupplungs-/Bremspedal nach unten treten müssen. In den meisten Fällen ist der Traktor stark genug, um in jedem Gang anzufahren. Legen Sie, wenn der Traktor in einem bestimmten Gang infolge einer zu schweren Last nicht anfährt, einen niedrigeren Gang ein.

**Wichtig:** Schalten Sie nicht an Hängen. Wählen Sie eine langsame Geschwindigkeit, damit Sie nicht an Hängen stoppen und schalten müssen.

## So halten Sie den Traktor an:

1. Treten Sie auf das Brems-/Kupplungspedal.
2. Stellen Sie den Fahrgeschwindigkeitshebel auf Neutral.
3. Kuppeln Sie den Zapfwellenantrieb (ZWA) aus.
4. Drehen Sie den Zündschlüssel in die Aus-Stellung.
5. Aktivieren Sie außerdem die Feststellbremse, wenn der Traktor unbeaufsichtigt bleibt; siehe „Feststellen der Feststellbremse“.

**Hinweis:** Vergessen Sie nicht, die Schlüssel aus dem Zündschloss und KeyChoice-Schalter zu ziehen.





Kinder und Unbeteiligte können verletzt werden, wenn sie den unbeaufsichtigt zurückgelassenen Traktor bewegen oder versuchen, ihn einzusetzen.

Ziehen Sie immer den Zünd- und KeyChoice-Schlüssel ab und aktivieren Sie die Feststellbremse, wenn Sie den Traktor unbeaufsichtigt lassen, auch wenn es nur ein paar Minuten sind.

**Wichtig:** Lassen Sie die Bremse nie schleifen, da dies eine zu starke Abnutzung bedingt. Legen Sie einen niedrigeren Gang ein, damit Sie am Hang nicht anhalten oder den Gang wechseln müssen.

## Seitenauswurf oder Mulchen



Wenn Ablenkblech, Auswurfkanalabdeckung oder Fangsystem nicht angebracht sind, sind die Bedienungsperson und umstehende Personen der Gefahr eines Kontakts mit dem Schnittmesser und ausgeschleuderten Gegenständen ausgesetzt. Kontakt mit einem sich drehenden Schnittmesser oder ausgeschleuderten Gegenständen führt zu Verletzung oder Tod.

- Entfernen Sie nie das Ablenkblech vom Mäher, weil es Material nach unten auf den Rasen lenkt. Wechseln Sie das Ablenkblech sofort aus, wenn es beschädigt ist.
- Stecken Sie nie Hände oder Füße unter den Rasenmäher.
- Versuchen Sie nie, den Auswurfbereich oder die Schnittmesser zu säubern, ohne den Zapfwellenantrieb (ZWA) auszukuppeln und den Zündschlüssel auf Aus zu drehen. Ziehen Sie außerdem den Schlüssel und den Stecker von den Zündkerze ab.

Das Mähwerk hat ein schwenkbares Ablenkblech, das Schnittgut zur Seite und nach unten auf den Rasen lenkt.

Bringen Sie zum Mulchen des Schnittguts die Auswurfkanalabdeckung in der Öffnung

seitlich am Mähwerk an; siehe „Montieren der Auswurfkanalabdeckung“.

## Montieren der Auswurfkanalabdeckung

Bringen Sie, um von Seitenauswurf auf Mulchen zu wechseln, die Auswurfkanalabdeckung in der Öffnung an der Seite des Mähwerks an.

1. Stellen Sie den Motor ab und warten Sie, bis alle beweglichen Teile zum Stillstand gekommen sind.
2. Ziehen Sie den Zündschlüssel ab.
3. Heben Sie das Ablenkblech hoch und legen die Auswurfkanalabdeckung über die Öffnung und auf die untere Lippe des Mähwerks, wobei Sie die Abdeckung gleichzeitig in das vordere Scharnier stecken (Bild 17).

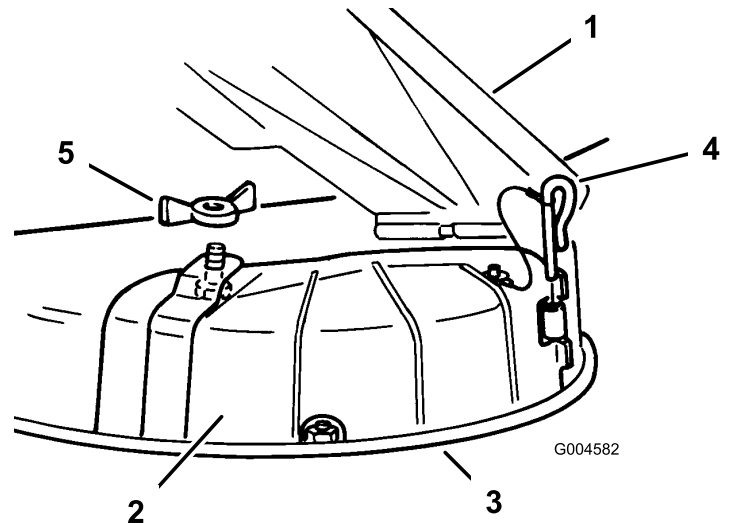


Bild 17

- |                          |                   |
|--------------------------|-------------------|
| 1. Ablenkblech           | 4. Scharnierstift |
| 2. Auswurfkanalabdeckung | 5. Flügelmutter   |
| 3. Untere Lippe          |                   |

4. Schieben Sie den Scharnierstift durch das Scharnier (Bild 17).
5. Befestigen Sie die Auswurfkanalabdeckung mit der Flügelmutter am Mähwerk (Bild 17).
6. Nehmen Sie, um wieder zurück zu Seitenauswurf zu wechseln, die Auswurfkanalabdeckung ab und senken das Ablenkblech über die Auswurföffnung ab.

## Einsatzhinweise

- Sie erhalten die beste Leistung, wenn der Motor mit maximaler Geschwindigkeit läuft. Das Mähwerk benötigt zum Zerkleinern des Schnittguts Luft,

darum darf die Schnitthöhe nicht zu niedrig eingestellt werden, oder das Mähwerk vollständig von ungeschnittenem Gras umgeben sein.

Versuchen Sie immer, eine Seite des Mähwerks von ungeschnittenem Gras frei zu halten, damit Luft in das Mähwerk gezogen werden kann.

- Lassen Sie das Gras etwas länger als normal, um sicherzustellen, dass das Mähwerk keine Bodenunebenheiten skalpiert. Wenn Sie Gras schneiden, das höher als 15 cm ist, sollten Sie zum Erhalt einer guten Schnittqualität den Rasen zweimal schneiden.
- Sie sollten nur ungefähr ein Drittel des Grashalms abschneiden. Wir empfehlen Ihnen nicht, mehr abzuschneiden, außer bei spärlichem Graswuchs oder im Spätherbst, wenn das Gras langsamer wächst.
- Wechseln Sie die Mährichtung, damit das Gras aufrecht stehen bleibt. Dadurch wird auch das Schnittgut besser verteilt, was wiederum die Zersetzung und Düngung verbessert.
- Gras wächst während der Saison unterschiedlich schnell. Mähen Sie deshalb, um dieselbe Schnitthöhe beizubehalten – was eine empfehlenswerte Praxis ist – zu Beginn des Frühlings häufiger. Sie können jedoch nicht so häufig mähen, wenn die Wachstumsrate des Grases im Sommer abnimmt.
- Sollte das Gras länger als normal oder sehr feucht sein, stellen Sie die Schnitthöhe höher als normal ein, schneiden Sie das Gras mit dieser Einstellung und schneiden Sie es dann erneut mit der niedrigeren, normalen Stellung.
- Wenn Sie den Traktor beim Mähen anhalten müssen, bleibt ggf. ein Haufen Schnittgut auf dem Rasen zurück. So vermeiden Sie angesammeltes Schnittgut auf dem Rasen:
  - Fahren Sie mit eingekuppeltem Schnittmesser auf einen bereits gemähten Bereich.
  - Stellen Sie die Schnitthöhe um ein bis zwei Stufen höher und fahren mit eingekuppelten Schnittmessern weiter vorwärts, um das Schnittgut gleichmäßig zu verteilen.
- Beseitigen Sie nach jedem Einsatz Schnittgut und Schmutz mit Hilfe des Wasseranschlusses von der Unterseite des Mähwerks. Wenn sich im Mähwerk Gras und Schmutz ansammeln, verschlechtert sich schließlich die Schnittqualität.
- Halten Sie die Messer während der ganzen Mähseason scharf. Ein scharfes Messer mäht sauber, ohne Grashalme zu zerreißen oder zu zerschneiteln.

Abgerissene Grashalme werden an den Kanten braun. Dadurch reduziert sich das Wachstum, und die Anfälligkeit des Rasens für Krankheiten steigt. Prüfen Sie die Schärfe des Schnittmessers alle 30 Tage und feilen Sie eventuelle Kerben aus.

# Wartung

**Hinweis:** Bestimmen Sie die linke und rechte Seite der Maschine anhand der üblichen Einsatzposition.

## Empfohlener Wartungsplan

Wartungsintervall	Wartungsmaßnahmen
Nach fünf Betriebsstunden	<ul style="list-style-type: none"><li>• Wechseln Sie das Motoröl.</li></ul>
Bei jeder Verwendung oder täglich	<ul style="list-style-type: none"><li>• Prüfen Sie den Ölstand im Motor.</li><li>• Prüfen Sie die Bremsen.</li><li>• Prüfen Sie das Schnittmesser.</li><li>• Reinigen Sie das Mähergehäuse.</li><li>• Prüfen Sie die Sicherheitsschalter.</li></ul>
Alle 25 Betriebsstunden	<ul style="list-style-type: none"><li>• Schmieren Sie das Chassis ein (häufiger bei staubigen, schmutzigen Bedingungen).</li><li>• Reinigen Sie den Schaumfiltereinsatz (öfter in schmutzigen oder staubigen Bedingungen).</li><li>• Prüfen Sie die Zündkerze.</li><li>• Überprüfen Sie den Reifendruck.</li></ul>
Alle 50 Betriebsstunden	<ul style="list-style-type: none"><li>• Wechseln Sie das Motoröl häufiger, wenn Sie den Traktor mit starker Belastung oder bei heißem Wetter einsetzen.</li><li>• Prüfen Sie den Batteriefüllstand.</li></ul>
Alle 100 Betriebsstunden	<ul style="list-style-type: none"><li>• Reinigen Sie den Papierfiltereinsatz (öfter in schmutzigen oder staubigen Bedingungen).</li><li>• Tauschen Sie die Zündkerze aus.</li><li>• Tauschen Sie den Kraftstofffilter aus.</li><li>• Reinigen Sie die Kühlanlage (öfter in schmutzigen oder staubigen Bedingungen).</li></ul>
Vor der Einlagerung	<ul style="list-style-type: none"><li>• Führen Sie alle oben aufgeführten Wartungsmaßnahmen durch.</li><li>• Untersuchen Sie die Treibriemen auf Verschleiß und Risse.</li><li>• Entleeren Sie den Kraftstofftank.</li><li>• Bessern Sie abgeblätterte Lackflächen aus.</li><li>• Laden Sie die Batterie auf und klemmen Sie die Batteriekabel ab.</li></ul>
Jährlich	<ul style="list-style-type: none"><li>• Prüfen Sie die Sicherheitsschalter.</li><li>• Prüfen Sie die Bremsen.</li><li>• Prüfen Sie die Zündkerze.</li><li>• Prüfen Sie den Batteriefüllstand.</li><li>• Prüfen Sie den Reifendruck.</li></ul>

**Wichtig:** Beachten Sie für weitere Wartungsmaßnahmen die Bedienungsanleitung.



Wenn Sie den Zündschlüssel im Zündschloss stecken lassen, könnte eine andere Person den Motor versehentlich anlassen und Sie und Unbeteiligte schwer verletzen.

Ziehen Sie vor dem Beginn von Wartungsarbeiten den Zündschlüssel und den Kerzenstecker ab. Schieben Sie außerdem den Kerzenstecker zur Seite, damit er nicht versehentlich die Zündkerze berührt.

# Schmierung

## Einfetten und Schmieren des Traktors

Fetten Sie den Traktor alle 25 Betriebsstunden oder mindestens einmal pro Jahr mit einem Allzweckschmiermittel ein. Bei extrem staubigen oder sandigen Einsatzbedingungen häufiger.

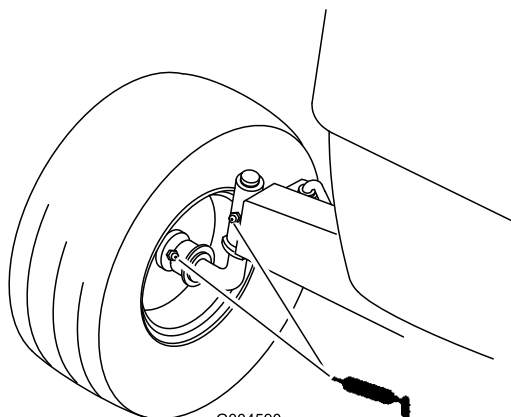
### So fetten Sie den Traktor ein:

**Wartungsintervall:** Alle 25 Betriebsstunden

1. Kuppeln Sie den Zapfwellenantrieb (ZWA) aus.
2. Stellen Sie den Fahrgeschwindigkeitshebel auf Neutral.
3. Aktivieren Sie die Feststellbremse.
4. Stellen Sie den Motor ab und warten Sie, bis alle beweglichen Teile zum Stillstand gekommen sind.
5. Ziehen Sie den Zündschlüssel ab.
6. Reinigen Sie die Schmiernippel mit einem Lappen. Kratzen Sie bei Bedarf Farbe vorne von den Nippeln ab.
7. Setzen Sie die Fettpresse nacheinander an allen Nippeln an und pumpen Sie Fett ein.
8. Wischen Sie überflüssiges Fett ab.

### Einfettungsstellen

Fetten Sie die Vorderräder und Lenkspindeln, bis das Fett beginnt, aus den Lagern auszutreten (Bild 18).



**Bild 18**

# Warten des Motors

## Warten des Motoröls

Prüfen Sie den Ölstand täglich oder alle 8 Stunden.

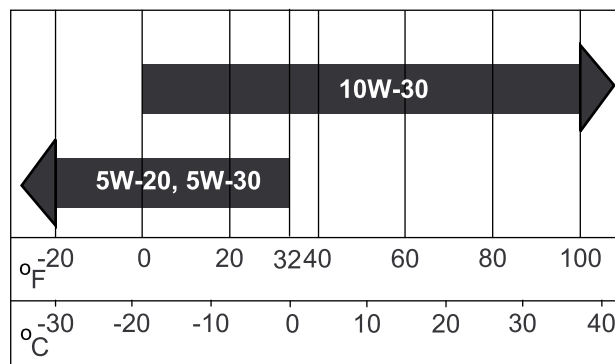
Wechseln Sie das Öl nach den ersten 5 Betriebsstunden und dann alle 50 Stunden.

**Hinweis:** Wechseln Sie das Öl bei extrem staubigen oder sandigen Bedingungen häufiger.

Ölsorte: Waschaktives Öl der API-Klassifikation SF, SG, SH, SJ oder hochwertigeres.

Kurbelgehäuse-Fassungsvermögen: 1400 cc/1,4 l

Viskosität: Siehe nachstehende Tabelle.



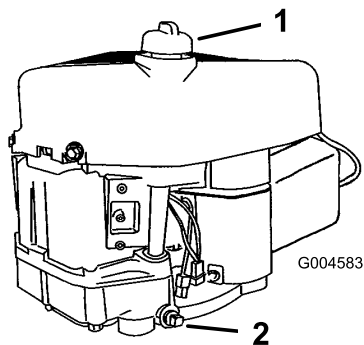
G004781

**Bild 19**

### Prüfen des Ölstands

**Wartungsintervall:** Bei jeder Verwendung oder täglich

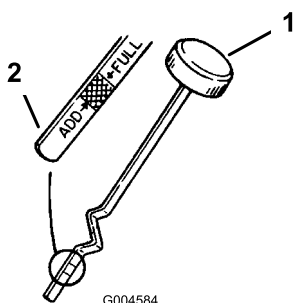
1. Stellen Sie den Traktor auf ebenem Gelände ab.
2. Kuppeln Sie den Zapfwellenantrieb (ZWA) aus.
3. Stellen Sie den Fahrgeschwindigkeitshebel auf Neutral.
4. Aktivieren Sie die Feststellbremse.
5. Stellen Sie den Motor ab und warten Sie, bis alle beweglichen Teile zum Stillstand gekommen sind.
6. Ziehen Sie den Zündschlüssel ab.
7. Öffnen Sie die Haube.
8. Reinigen Sie den Bereich um den Ölpeilstab (Bild 20), damit kein Schmutz in den Einfüllstutzen gelangen und den Motor beschädigen kann.



**Bild 20**

1. Ölpeilstab/Einfüllstutzen    2. Ölablassschraube

9. Schrauben Sie den Ölpeilstab los und wischen Sie das Metallende ab (Bild 21).



**Bild 21**

1. Ölpeilstab    2. Metallende

10. Schrauben Sie den Ölpeilstab vollständig in den Einfüllstutzen.  
 11. Schrauben Sie den Peilstab wieder los und prüfen das Metallende. Gießen Sie, wenn der Ölstand zu niedrig ist, nur so viel Öl langsam in den Einfüllstutzen, dass der Ölstand die Voll-Marke am Peilstab erreicht.

**Wichtig:** Überfüllen Sie das Kurbelgehäuse nicht, weil es sonst zu einem Motorschaden kommen kann.

## Wechseln des Öls

**Wartungsintervall:** Nach fünf Betriebsstunden

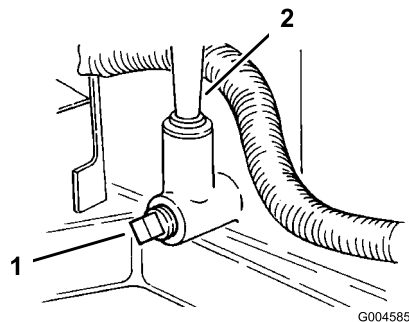
Alle 50 Betriebsstunden

1. Starten Sie den Motor und lassen Sie ihn fünf Minuten lang laufen.

**Hinweis:** Dadurch wird das Öl erwärmt und läuft besser ab.

2. Stellen Sie den Traktor so ab, dass die rechte Vorderseite etwas tiefer liegt als die linke, damit sichergestellt wird, dass das Öl vollständig abläuft.

3. Kuppeln Sie den Zapfwellenantrieb (ZWA) aus.  
 4. Stellen Sie den Fahrgeschwindigkeitshebel auf Neutral.  
 5. Aktivieren Sie die Feststellbremse.  
 6. Stellen Sie den Motor ab und warten Sie, bis alle beweglichen Teile zum Stillstand gekommen sind.  
 7. Ziehen Sie den Zündschlüssel ab.  
 8. Öffnen Sie die Haube.  
 9. Stellen Sie eine Auffangschale unter den Ölpeilstab/den Einfüllstutzen und entfernen die Ablassschraube (Bild 22).



**Bild 22**

1. Ölablassschraube    2. Ölpeilstab/Einfüllstutzen

10. Drehen Sie, wenn das Öl vollständig abgelaufen ist, die Ablassschraube wieder auf.

**Hinweis:** Entsorgen Sie das Altöl bei einem zugelassenen Recyclingcenter.

11. Gießen Sie ca. 80 % der angegebenen Ölmenge langsam in den Einfüllstutzen (Bild 20). Prüfen Sie den Ölstand; siehe „Prüfen des Ölstands“.

## Warten des Luftfilters

**Schaumeinsatz:** Reinigen Sie den Einsatz alle 25 Betriebsstunden oder mindestens einmal jährlich aus.

**Papiereinsatz:** Tauschen Sie den Einsatz alle 100 Betriebsstunden oder mindestens einmal jährlich aus.

**Hinweis:** Reinigen Sie den Luftfilter bei besonders viel Staub und Sand im Arbeitsbereich häufiger (alle paar Stunden).

## Entfernen der Schaum- und Papiereinsätze

**Wartungsintervall:** Alle 25 Betriebsstunden

Alle 100 Betriebsstunden

1. Kuppeln Sie den Zapfwellenantrieb aus, aktivieren Sie die Feststellbremse, stellen Sie den Motor ab und ziehen Sie den Zündschlüssel ab.
2. Öffnen Sie die Motorhaube.
3. Reinigen Sie den Bereich um den Luftfilter herum, um zu verhindern, dass Schmutz in den Motor fällt und Schäden verursacht.
4. Ziehen Sie den Griff am Luftfilterdeckel hoch und drehen Sie ihn in Richtung des Motors (Bild 23), nehmen Sie dann den Luftfilterdeckel ab.

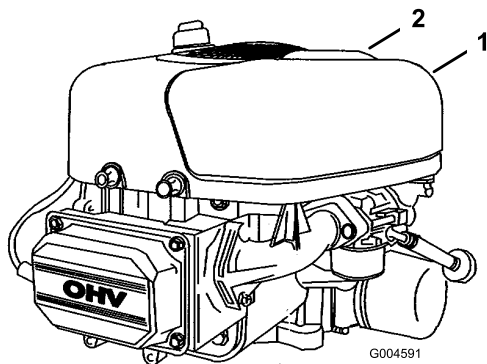


Bild 23

1. Luftfilterabdeckung
2. Griff – Luftfilterabdeckung

5. Schieben Sie den Papier- und den Schaumeinsatz vorsichtig vom Gebläsegehäuse herunter (Bild 24).

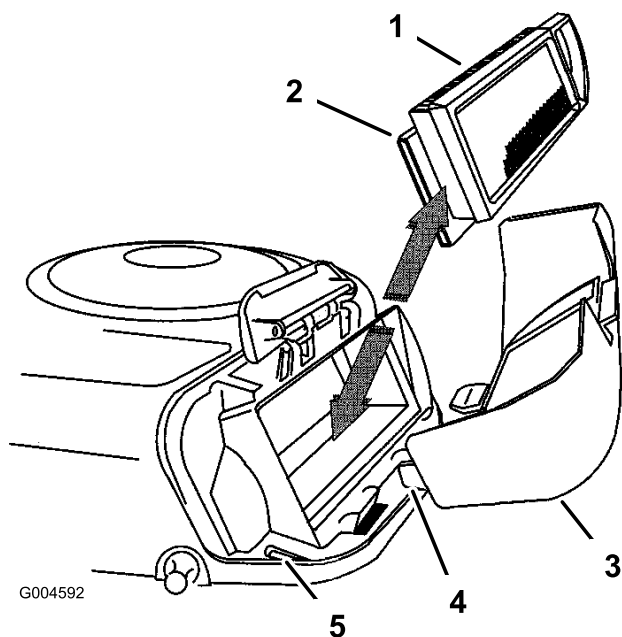


Bild 24

1. Papiereinsatz
2. Schaumeinsatz
3. Luftfilterabdeckung
4. Nase
5. Schlitz

## Reinigung der Schaum- und Papiereinsätze

Schaumeinsatz:

1. Waschen Sie den Schaumeinsatz mit Flüssigseife und warmem Wasser. Spülen Sie den sauberen Einsatz gründlich.
2. Drücken Sie den Einsatz in einem sauberen Lappen aus, um ihn zu trocknen. **Ölen Sie den Einsatz nicht ein.**

**Wichtig:** Tauschen Sie den Schaumeinsatz aus, wenn er beschädigt oder angerissen ist.

Papiereinsatz:

1. Klopfen Sie den Einsatz leicht auf eine flache Unterlage, um Staub und Schmutz zu beseitigen.
2. Reinigen Sie die Gummidichtung am Papiereinsatz gründlich, um das Eindringen von Schmutz in den Motor zu verhindern.
3. Untersuchen Sie den Einsatz auf Risse, einen öligen Film und Schäden an der Gummidichtung.

**Wichtig:** Reinigen Sie den Papiereinsatz nie mit Druckluft oder Flüssigkeiten, wie Lösungsmittel, Benzin oder Kerosin. Tauschen Sie den Papiereinsatz aus, wenn er beschädigt ist oder nicht gründlich genug gereinigt werden kann.

## Einsetzen der Schaum- und Papiereinsätze

**Wichtig:** Lassen Sie den Motor zur Vermeidung von Motorschäden nie ohne eingesetzten Schaum- und Papierluftfilter laufen.

1. Schieben Sie den Papier- und den Schaumeinsatz vorsichtig in das Luftfiltergehäuse.

**Hinweis:** Achten Sie darauf, dass die Gummidichtung flach am Luftfiltergehäuse anliegt.

2. Fluchten Sie die Nasen des Luftfilterdeckels mit den Schlitten im Gebläsegehäuse aus.
3. Haken Sie den Griff in die Abdeckung ein und drücken auf den Griff, um diesen einzurasten (Bild 24).
4. Schließen Sie die Motorhaube.

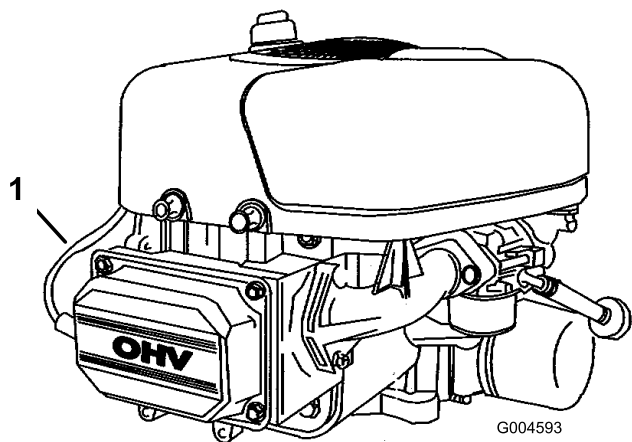
## Warten der Zündkerze

Prüfen Sie die Zündkerze alle 25 Betriebsstunden. Setzen Sie nach jeweils 100 Betriebsstunden eine neue Zündkerze des Typs **Champion QC12YC** oder Äquivalent ein. Achten Sie darauf, dass der Abstand zwischen der mittleren und der seitlichen Elektrode

0,76 mm beträgt, bevor Sie die Kerze eindrehen. Verwenden Sie zum Aus- und Einbauen der Zündkerze einen Zündkerzenschlüssel und für die Prüfung und Einstellung des Elektrodenabstands eine Fühlerlehre.

## Entfernen der Zündkerze

1. Kuppeln Sie den Zapfwellenantrieb (ZWA) aus.
2. Stellen Sie das Fahrpedal auf Neutral.
3. Aktivieren Sie die Feststellbremse.
4. Stellen Sie den Motor ab und warten Sie, bis alle beweglichen Teile zum Stillstand gekommen sind.
5. Ziehen Sie den Zündschlüssel ab.
6. Öffnen Sie die Haube.
7. Klemmen Sie das Zündkabel von der Zündkerze ab (Bild 25).



**Bild 25**

1. Zündkerzenstecker

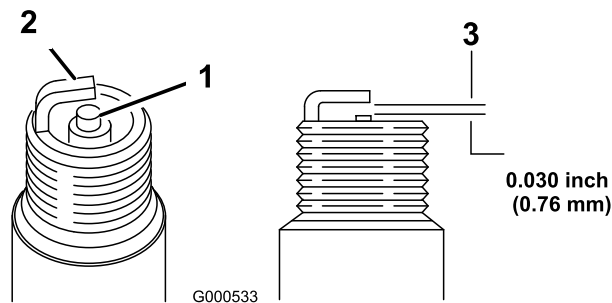
8. Reinigen Sie den Bereich um die Zündkerze, um zu verhindern, dass Schmutz in den Motor fallen und Schäden verursachen kann.
9. Entfernen Sie die Zündkerze und die Metallscheibe.

## Prüfen der Zündkerze

**Wartungsintervall:** Alle 25 Betriebsstunden

Alle 100 Betriebsstunden

1. Sehen Sie sich die Mitte der Zündkerze an (Bild 26). Wenn der Kerzenstein hellbraun oder grau ist, ist der Motor richtig eingestellt. Eine schwarze Schicht am Kerzenstein weist normalerweise auf einen schmutzigen Luftfilter hin.



**Bild 26**

1. Kerzenstein der mittleren Elektrode
2. Seitliche Elektrode
3. Elektrodenabstand (nicht maßstabsgetreu)

**Wichtig:** Reinigen Sie die Zündkerze nie. Tauschen Sie die Zündkerze immer aus, wenn sie eine schwarze Beschichtung, abgenutzte Elektroden, einen öligen Film oder Sprünge aufweist.

2. Prüfen Sie den Abstand zwischen der mittleren und der seitlichen Elektrode (Bild 26) und biegen Sie die seitliche Elektrode, wenn der Abstand falsch ist.

## Einsetzen der Zündkerze

1. Montieren Sie die Zündkerze und die Metallscheibe.

**Hinweis:** Achten Sie darauf, dass der Elektrodenabstand richtig eingestellt ist.

2. Ziehen Sie die Kerze mit 20 Nm an.
3. Schließen Sie den Zündkerzenstecker an die Zündkerze an (Bild 25).
4. Schließen Sie die Motorhaube.

# Warten der Kraftstoffanlage

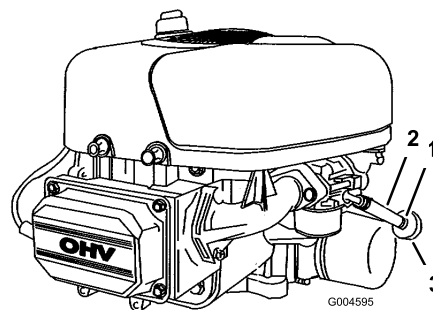
## Entleeren des Kraftstofftanks



**Benzin ist unter bestimmten Bedingungen extrem leicht entflammbar und hochexplosiv. Feuer und Explosionen durch Benzin können Verbrennungen und Sachschäden verursachen.**

- Lassen Sie das Benzin aus dem Kraftstofftank ab, wenn der Motor kalt ist. Tun Sie das im Freien auf einem freien Platz. Wischen Sie verschüttetes Benzin auf.
- Rauchen Sie beim Ablassen von Benzin nie und halten dieses von offenen Flammen und aus Bereichen fern, in denen Benzindämpfe durch Funken entzündet werden könnten.

1. Stellen Sie den Traktor so ab, dass die linke Vorderseite etwas tiefer liegt als die rechte, damit sichergestellt wird, dass das Kraftstofftank vollständig geleert wird.
2. Kuppeln Sie den Zapfwellenantrieb (ZWA) aus.
3. Stellen Sie den Fahrgeschwindigkeitshebel auf Neutral.
4. Aktivieren Sie die Feststellbremse.
5. Stellen Sie den Motor ab und warten Sie, bis alle beweglichen Teile zum Stillstand gekommen sind.
6. Ziehen Sie den Zündschlüssel ab.
7. Öffnen Sie die Haube.
8. Drücken Sie die Enden der Schlauchklemme zusammen und schieben Sie sie an der Kraftstoffleitung nach oben zum Kraftstofftank (Bild 27).



**Bild 27**

1. Schlauchklemme
2. Kraftstoffleitung
3. Filter

9. Ziehen Sie die Kraftstoffleitung vom Kraftstofffilter (Bild 27) ab. Lassen Sie das Benzin in einen Benzinkanister oder eine Auffangwanne ablaufen.

**Hinweis:** Jetzt ist der beste Zeitpunkt für das Einsetzen eines neuen Kraftstofffilters, weil der Kraftstofftank leer ist.

10. Bringen Sie die Kraftstoffleitung am -filter an.
11. Schieben Sie die Schlauchklemme ganz an den Kraftstofffilter heran, um die Kraftstoffleitung und den Kraftstofffilter zu befestigen.

## Austauschen des Kraftstofffilters

**Wartungsintervall:** Alle 100 Betriebsstunden

Tauschen Sie den Kraftstofffilter alle 100 Betriebsstunden oder mindestens einmal pro Jahr aus. Tauschen Sie den Kraftstofffilter am besten aus, wenn der Tank leer ist (Bild 27). Bauen Sie nie einen verschmutzten Filter wieder ein, wenn Sie diesen aus der Kraftstoffleitung entfernt haben.

1. Kuppeln Sie den Zapfwellenantrieb (ZWA) aus.
2. Stellen Sie den Fahrgeschwindigkeitshebel auf Neutral.
3. Aktivieren Sie die Feststellbremse.
4. Stellen Sie den Motor ab und warten Sie, bis alle beweglichen Teile zum Stillstand gekommen sind.
5. Ziehen Sie den Zündschlüssel ab.
6. Öffnen Sie die Haube.
7. Drücken Sie die Enden der Schlauchklemmen zusammen und schieben diese weg vom Kraftstofffilter (Bild 27).
8. Entfernen Sie den Kraftstofffilter aus der Kraftstoffleitung.



9. Montieren Sie den neuen Kraftstofffilter und bewegen Sie die Schellen näher an den Filter heran.
10. Schließen Sie die Motorhaube.

# **Warten der elektrischen Anlage**

## **Warten der Batterie**

Halten Sie die Batterie immer sauber und voll aufgeladen. Reinigen Sie die Batterie und den Batteriekasten mit einem Papierhandtuch. Reinigen Sie korrodierte Batteriepole mit einer Lösung aus vier Teilen Wasser und einem Teil Natron. Tragen Sie eine dünne Fettschicht auf die Batterieklemmen/-pole auf, um Korrosion zu verhindern.

Batteriespannung und -ladung: 12 Volt, 155 Kaltstartampere

## **Entfernen der Batterie**

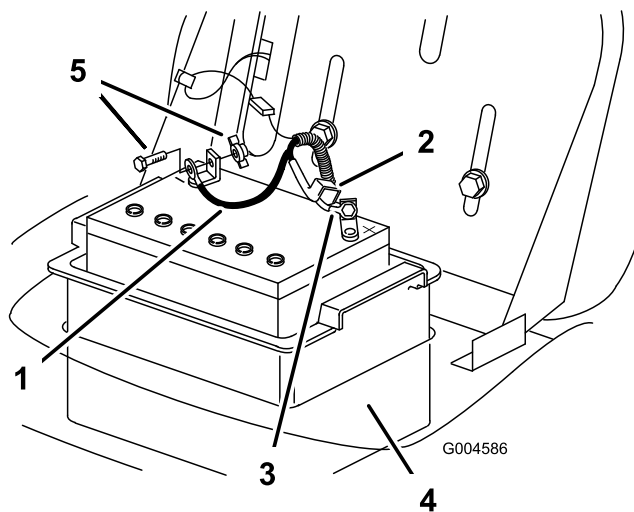
**Wartungsintervall:** Alle 50 Betriebsstunden



**Batteriepole und Metallwerkzeuge können an metallischen Traktorteilen Kurzschlüsse verursachen, was Funken erzeugen kann. Funken können zum Explodieren der Batteriegasen führen, was Verletzungen zur Folge haben kann.**

- **Vermeiden Sie, wenn Sie eine Batterie ein- oder ausbauen, dass die Batteriepole mit metallischen Traktorteilen in Berührung kommen.**
- **Vermeiden Sie Kurzschlüsse zwischen metallischen Werkzeugen, den Batteriepolen und metallischen Traktorteilen.**

1. Kuppeln Sie den Zapfwellenantrieb (ZWA) aus.
2. Stellen Sie den Fahrgeschwindigkeitshebel auf Neutral.
3. Aktivieren Sie die Feststellbremse.
4. Stellen Sie den Motor ab und warten Sie, bis alle beweglichen Teile zum Stillstand gekommen sind.
5. Ziehen Sie den Zündschlüssel ab.
6. Kippen Sie den Sitz nach vorne, um die Batterie zugänglich zu machen.
7. Klemmen Sie das Minuskabel (schwarz) vom Batteriepol ab (Bild 28).

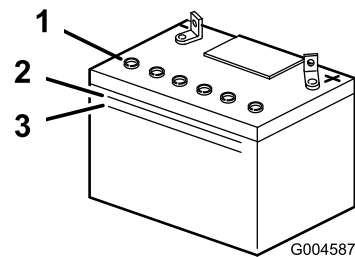


**Bild 28**

- |                         |                              |
|-------------------------|------------------------------|
| 1. Minuskabel (schwarz) | 4. Batteriekasten            |
| 2. Gummiabdeckung       | 5. Schraube und Flügelmutter |
| 3. Pluskabel (rot)      |                              |

## Prüfen der Batterieflüssigkeit

1. Kippen Sie den Sitz nach vorne, um die Batterie zugänglich zu machen.
2. Sehen Sie sich die Seite der Batterie an. Der Füllstand muss bis zur oberen Linie reichen (Bild 29).



**Bild 29**

- |                      |                 |
|----------------------|-----------------|
| 1. Entlüftungsdeckel | 3. Untere Linie |
| 2. Obere Linie       |                 |

**Hinweis:** Der Säurestand darf nicht unter die untere Linie fallen (Bild 29).

3. Gießen Sie bei einem zu niedrigen Säurestand destilliertes Wasser ein; siehe „Nachfüllen von Wasser in die Batterie“.



**Das unsachgemäße Verlegen der Batteriekabel kann zu Schäden am Traktor führen, und die Kabel können Funken erzeugen. Funken können zum Explodieren der Batteriegase führen, was Verletzungen zur Folge haben kann.**

- Klemmen Sie immer das Minuskabel (schwarz) ab, bevor Sie das Pluskabel (rot) abklemmen.
- Klemmen Sie immer das Pluskabel (rot) an, bevor Sie das Minuskabel (schwarz) anklemmen.

8. Schieben Sie die Gummiabdeckung am Pluskabel (rot) nach oben.
9. Klemmen Sie das Pluskabel (Rot) vom Batteriepol ab (Bild 28).
10. Nehmen Sie den Batteriekasten und die Batterie aus dem Rahmen heraus (Bild 28).

## Einbauen der Batterie

1. Setzen Sie den Batteriekasten und die Batterie in den Rahmen ein (Bild 28).
2. Schließen Sie das Pluskabel (rot) mit der Schraube und der Flügelmutter am (+) Pluspol an (Bild 28).
3. Schieben Sie die Gummiabdeckung über den Batteriepol.
4. Schließen Sie das (schwarze) Minuskabel mit der Schraube und Mutter am (-) Minuspol an (Bild 28).



**Batterieflüssigkeit enthält Schwefelsäure, die tödlich wirkt und bei Ihnen und anderen schwere Verätzungen verursachen kann.**

- Trinken Sie nie Batteriesäure und vermeiden Sie den Kontakt mit Haut, Augen und Kleidungsstücken. Tragen Sie eine Schutzbrille, um Ihre Augen zu schützen sowie Gummihandschuhe, um Ihre Hände zu schützen.
- Befüllen Sie die Batterie an einem Ort, an dem immer klares Wasser zum Spülen der Haut verfügbar ist.

## Nachfüllen der Batterie

Der beste Zeitpunkt zum Nachfüllen von destilliertem Wasser in die Batterie ist direkt vor dem Einsatz des Traktors. Dadurch vermischt sich das Wasser gründlich mit der Säurelösung.

1. Nehmen Sie die Batterie aus dem Traktor heraus; siehe „Entfernen der Batterie“.
2. Reinigen Sie die Batterieoberseite mit einem Papiertuch.

**Wichtig:** Füllen Sie die Batterie nie mit destilliertem Wasser auf, solange sie sich noch

im Traktor befindet. Sonst könnte Batteriesäure auf andere Bauteile verschüttet werden, was Korrosion zur Folge haben würde.

- Entfernen Sie die Entlüftungsdeckel von der Batterie (Bild 29).
- Gießen Sie langsam destilliertes Wasser in jede Batteriezelle, bis der Säurestand die obere Linie (Bild 29) am Batteriegehäuse erreicht.

**Wichtig:** Überfüllen Sie die Batterie nicht, weil Säure (Schwefelsäure) schwerwiegende Verätzungen und Schäden am Rahmen verursachen kann.

- Warten Sie nach dem Füllen der Batteriezellen fünf bis zehn Minuten. Gießen Sie bei Bedarf destilliertes Wasser in jede Batteriezelle, bis der Säurestand die obere Linie (Bild 29) am Batteriegehäuse erreicht.
- Drehen Sie die Entlüftungsdeckel wieder auf.

## Aufladen der Batterie



Beim Laden der Batterie werden Gase erzeugt, die explodieren können.

Rauchen Sie nie in der Nähe der Batterie. Halten Sie Funken und Flammen von der Batterie fern.

**Wichtig:** Die Batterie sollte immer ganz aufgeladen sein (1,260 spezifisches Gewicht), besonders bei Temperaturen unter 0°C, um eine Beschädigung der Batterie zu vermeiden.

- Nehmen Sie die Batterie aus dem Rahmen heraus; siehe „Entfernen der Batterie“.
- Prüfen Sie den Säurestand; siehe Prüfen des Säurestands.
- Stellen Sie sicher, dass die Entlüftungsdeckel auf der Batterie aufgesetzt sind. Laden Sie die Batterie für eine Stunde bei 25 bis 30 Ampere oder sechs Stunden bei 4 bis 6 Ampere auf. **Überladen Sie die Batterie nicht.**
- Ziehen Sie nach dem vollständigen Aufladen der Batterie das Kabel des Ladegeräts aus der Steckdose.
- Schließen Sie die Kabel des Ladegeräts von den Batteriepolen ab (Bild 30).

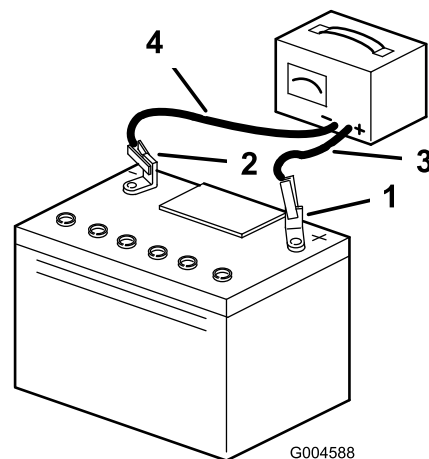


Bild 30

- |                      |                                 |
|----------------------|---------------------------------|
| 1. Batterie-Pluspol  | 3. Rotes (+) Ladegerätkabel     |
| 2. batterie-Minuspol | 4. Schwarzes (-) Ladegerätkabel |

- Bauen Sie die Batterie in den Traktor ein und klemmen Sie die Batteriekabel an den -polen an; siehe „Einbauen der Batterie“.

**Hinweis:** Lassen Sie den Traktor nie mit abgeklemmter Batterie laufen, sonst können elektrische Schäden entstehen.

## Warten der Sicherung

Das Elektriksystem wird durch 10 Ampere KFZ-Typ-Sicherungen geschützt.

- Ziehen Sie die Sicherung nach oben (Bild 31), um sie aus der Fassung zu entfernen.

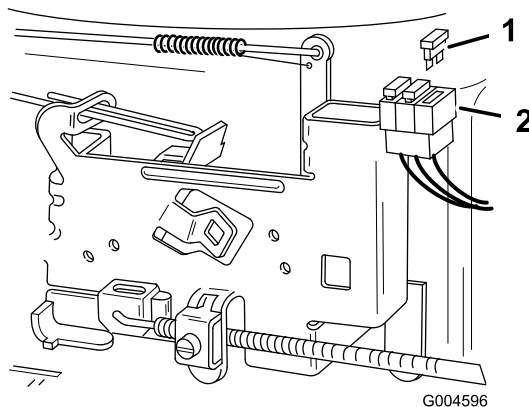


Bild 31

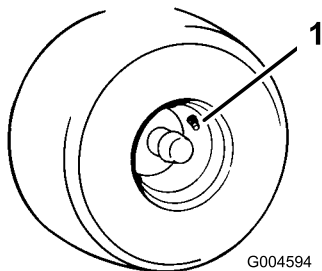
- |              |            |
|--------------|------------|
| 1. Sicherung | 2. Fassung |
|--------------|------------|
- Setzen Sie die Sicherung in die Fassung ein und drücken Sie sie hinein, um die Sicherung einzubauen.

# Warten des Antriebssystems

## Prüfen des Reifendrucks

**Wartungsintervall:** Alle 25 Betriebsstunden

Halten Sie den für die Vorder- und Hinterreifen angegebenen Reifendruck bei 138 kPa (20 psi) ein. Prüfen Sie den Reifendruck am Ventilschaft (Bild 32) nach jeweils 25 Betriebsstunden oder mindestens jährlich. Prüfen Sie den Reifendruck am kalten Reifen, um einen möglichst genauen Wert zu erhalten.



**Bild 32**

1. Ventilschaft

# Warten der Bremsen

## Warten der Feststellbremse

Die Bremse befindet sich an der rechten Seite der Hinterachse im Hinterreifen. Wenn die Feststellbremse den Traktor nicht sicher hält oder ausreichend anhält, muss diese eingestellt werden.

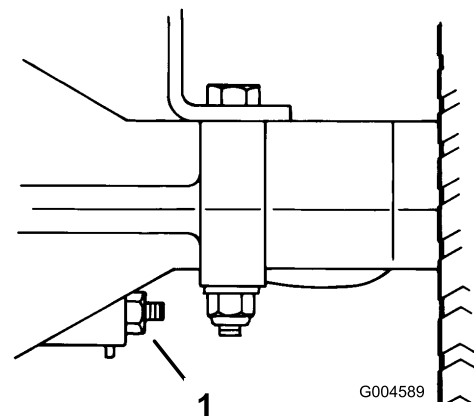
### Prüfen der Feststellbremse

**Wartungsintervall:** Bei jeder Verwendung oder täglich

1. Stellen Sie den Traktor auf ebenem Gelände ab.
2. Kuppeln Sie den Zapfwellenantrieb (ZWA) aus.
3. Stellen Sie den Fahrgeschwindigkeitshebel auf Neutral.
4. Aktivieren Sie die Feststellbremse.
5. Stellen Sie den Motor ab und warten Sie, bis alle beweglichen Teile zum Stillstand gekommen sind.
6. Ziehen Sie den Zündschlüssel ab.
7. Wenn die Hinterräder beim Vorwärtsschieben des Traktors blockieren oder rutschen, müssen Sie die Feststellbremse nicht einstellen. Eine Einstellung ist notwendig, wenn sich die Räder drehen und nicht blockieren; siehe „Einstellen der Feststellbremse“.

### Einstellen der Feststellbremse

1. Prüfen Sie die Feststellbremse vor dem Einstellen; siehe „Prüfen der Feststellbremse“.
2. Drehen Sie zum Erhöhen des Bremswiderstands die Bremseneinstellmutter (Bild 33) eine Achtelumdrehung nach rechts.



**Bild 33**

1. Bremseneinstellmutter

3. Prüfen Sie die Feststellbremse erneut.

4. Wiederholen Sie die Arbeitsschritte 2 und 3, bis die Feststellbremse ordnungsgemäß eingestellt ist.
5. Drücken Sie das Kupplungs-/Bremspedal, um die Feststellbremse zu lösen.

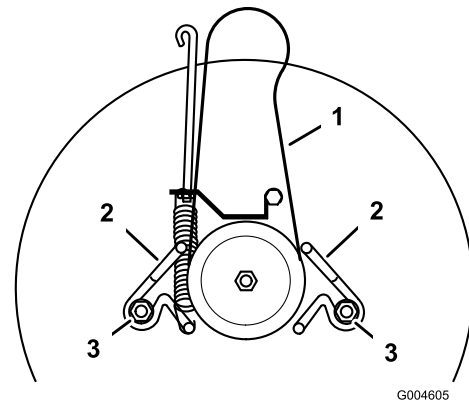
**Wichtig:** Bei gelöster Feststellbremse müssen sich die Hinterräder frei drehen, wenn die Zugmaschine geschoben wird. Lösen Sie, wenn die Bremse zu schleifen scheint, die Einstellmutter etwas, bis sich die Räder widerstandslos drehen. Wenn Sie die Feststellbremse nicht ordnungsgemäß einstellen können, wenden Sie sich an einen offiziellen Toro Fachhändler.

## Warten der Riemen

### Austauschen des Messertreibriemens

#### Entfernen des Schnittmesser-Treibriemens

1. Bauen Sie das Mähwerk aus; siehe „Entfernen des Mähwerks“.
2. Lockern Sie die Befestigungsschrauben an der Riemenführung und bewegen diese von der Scheibe weg (Bild 34).



**Bild 34**

Ansicht von oben

- |                  |                         |
|------------------|-------------------------|
| 1. Mähwerkriemen | 3. Befestigungsschraube |
| 2. Riemenführung |                         |

3. Ziehen Sie den Messertreibriemen von den Riemenscheiben ab.

#### Einbauen des Schnittmesser-Treibriemens

1. Bringen Sie den neuen Messerantriebsriemen an der Schnittmesser-Scheibe und in beiden Riemenführungen an (Bild 34).
2. Stellen Sie die Riemenführungen so ein, dass sie sich 3 mm von der Scheibe befinden. Ziehen Sie die Befestigungsschrauben fest (Bild 34).

**Wichtig:** Stellen Sie sicher, dass die linke Riemenführung ganz fest ist, so dass sie sich nicht bewegt, wenn die Bremsfeder gegen sie zieht.

3. Bauen Sie das Mähwerk ein; siehe „Einbauen des Mähwerks“.

# Warten des Messers

Halten Sie, damit eine optimale Schnittqualität sichergestellt wird, das Schnittmesser scharf. Sie sollten immer ein Ersatzmesser zur Hand haben, um das Schärfen und den Ersatz der Messer komfortabler ausführen zu können.



Ein abgenutztes oder defektes Messer kann zerbrechen. Messerstücke, die ausgeschleudert werden, können den Fahrer oder Unbeteiligte treffen, was zu schweren Verletzungen oder zum Tod führen kann.

- Prüfen Sie das Messer regelmäßig auf Abnutzung und Defekte.
- Tauschen Sie ein abgenutztes oder defektes Messer aus.

## Prüfen des Messers

**Wartungsintervall:** Bei jeder Verwendung oder täglich

1. Bauen Sie das Mähwerk aus; siehe „Entfernen des Mähwerks“.
2. Untersuchen Sie die Schnittkanten (Bild 35). Bauen Sie das Schnittmesser aus und schärfen Sie es, wenn die Kanten nicht scharf sind oder Kerben aufweisen, siehe „Schärfen der Schnittmesser“.

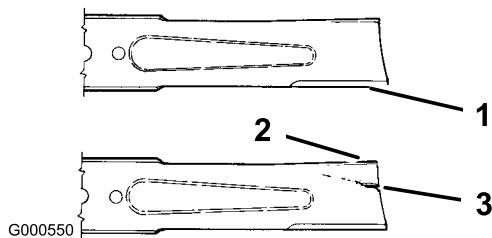


Bild 35

1. Schnittkante
2. Gebogener Bereich
3. Verschleiß/Rillenbildung

3. Prüfen Sie das Schnittmesser, insbesondere den gebogenen Bereich (Bild 35). Wenn Sie Schäden, Verschleiß oder Rillenbildung in diesem Bereich feststellen (Bild 35), sollten Sie sofort ein neues Schnittmesser einbauen.

## Entfernen des Messers

1. Bauen Sie das Mähwerk aus; siehe „Entfernen des Mähwerks“.

2. Drehen Sie den Rasenmäher vorsichtig um.
3. Entfernen Sie die Schraube (5/8 Zoll-Schlüssel), Wellenscheibe, den Halter und das Schnittmesser (Bild 36). Sie können einen Holzklötzchen zwischen das Schnittmesser und das Mähwerk keilen, um das Schnittmesser beim Entfernen der Schraube zu blockieren.

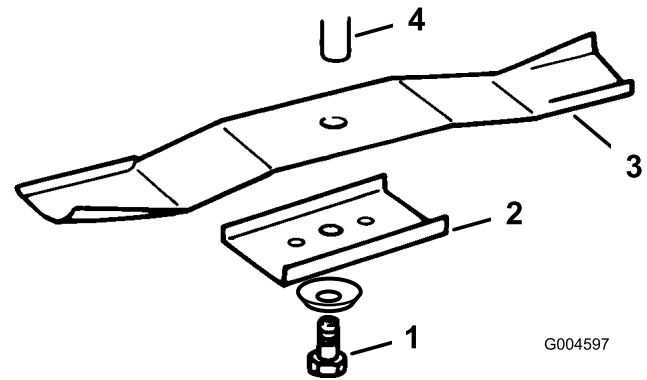


Bild 36

1. Schraube
2. Halter
3. Messer
4. Spindel
5. Wellenscheibe

4. Prüfen Sie alle Teile und ersetzen Sie alle beschädigten Teile.

## Schärfen des Messers

1. Schärfen Sie die Schnittkante an beiden Enden des Schnittmessers mit einer Feile (Bild 37). Behalten Sie den ursprünglichen Winkel bei. Das Messer bleibt ausgewuchtet, wenn Sie die gleiche Menge Metall von beiden Schnittkanten entfernen.

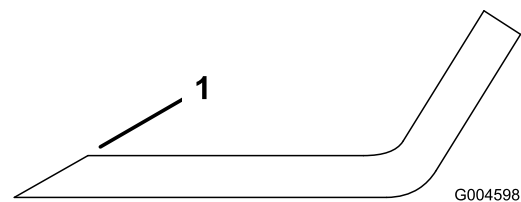
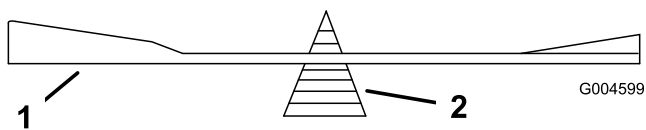


Bild 37

1. Schärfen Sie im ursprünglichen Winkel.
2. Überprüfen Sie die Auswuchtung des Schnittmessers auf einer Ausgleichsmaschine (Bild 38). Wenn das Schnittmesser in seiner horizontalen Position bleibt, ist es ausgewuchtet und kann wiederverwendet werden. Feilen Sie, wenn das Schnittmesser nicht ausgewuchtet ist, an der Rückseite des Messers etwas Metall ab. Wiederholen Sie diesen Vorgang, bis das Messer ausgewuchtet ist.



**Bild 38**

1. Messer
2. Ausgleichsmaschine

## Montieren des Planierschildes

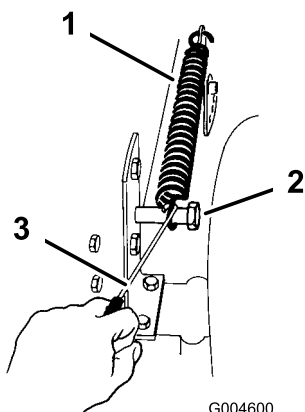
1. Bringen Sie das Schnittmesser, den -halter, die Wellenscheibe (Schalenseite zum Messer) und die Messerschraube an (Bild 36).

**Wichtig:** Der gebogene Teil des Schnittmessers muss nach oben zur Innenseite des Mähwerks zeigen, um einen guten Schnitt sicherzustellen.

2. Ziehen Sie die Messerschraube mit 61 bis 81 Nm an.

## Entfernen des Mähwerks

1. Stellen Sie den Traktor auf ebenem Gelände ab.
2. Kuppeln Sie den Zapfwellenantrieb (ZWA) aus.
3. Stellen Sie den Fahrgeschwindigkeitshebel auf Neutral.
4. Aktivieren Sie die Feststellbremse.
5. Stellen Sie den Motor ab und warten Sie, bis alle beweglichen Teile zum Stillstand gekommen sind.
6. Ziehen Sie den Zündschlüssel ab.
7. Klemmen Sie das Zündkabel von der Zündkerze ab.
8. Stellen Sie den Schnitthöhenhebel auf Kerbe D.
9. Entfernen Sie die Feder des Schnitthöhenhubs mit dem mit dem Traktor mitgelieferten Federwerkzeug von der Befestigungsschraube (Bild 39).



**Bild 39**

1. Feder
2. Schraube
3. Federwerkzeug

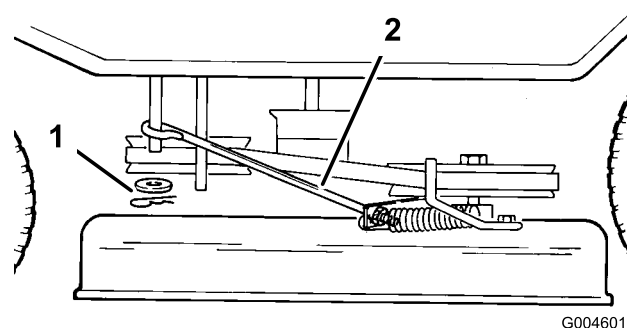
**Hinweis:** Die Feder befindet sich zwischen Rahmen und rechtem Hinterrad.

**!**

**Wenn Sie das Mähwerk abnehmen, könnte der gefederte Schnitthöhenhebel plötzlich ausklinken und Sie oder andere Personen verletzen.**

**Stellen Sie den Schnitthöhenhebel auf D und entfernen die Feder des Mähwerkhubes, um die Feder zu entspannen.**

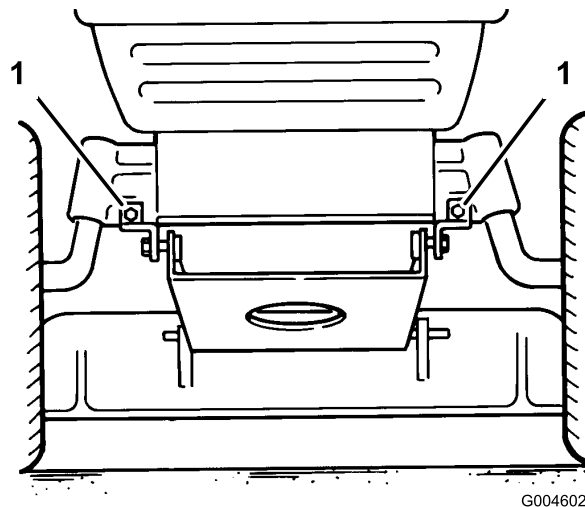
10. Stellen Sie den Schnitthöhenhebel auf Kerbe A.
11. Entfernen Sie den Splint und die Scheibe vom Messersteuerarm links am Mähwerk (Bild 40).



**Bild 40**

1. Splint und Scheibe
2. Stange

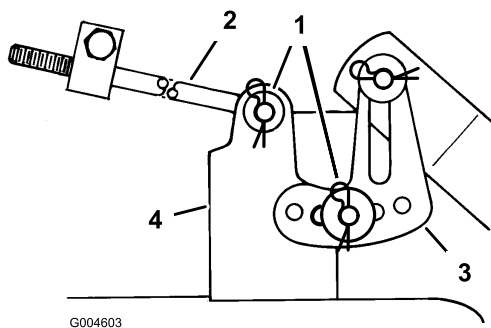
12. Schieben Sie die Stange vom Arm herunter.
13. Nehmen Sie die Schrauben und Sicherungsmuttern ab.
14. Ziehen Sie die zwei Mähwerkelenkbefestigungshalterungen von der Vorderachse (Bild 41).



**Bild 41**

1. Schwenkhalterungen

15. Entfernen Sie den Splint und die Scheibe von der Nivellierhalterung oben am Mähwerk (Bild 42).



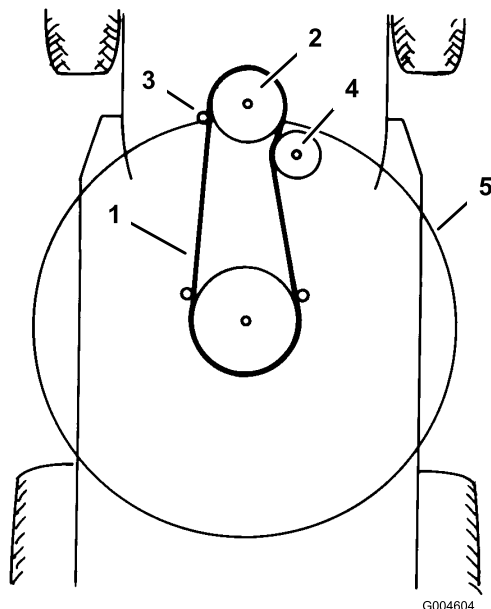
**Bild 42**

- |                       |                       |
|-----------------------|-----------------------|
| 1. Splint und Scheibe | 3. Nivellierhalterung |
| 2. Lange Stange       | 4. Mähwerkbefestigung |

16. Schieben Sie die Halterung vom Befestigungsstift herunter. Wiederholen Sie diesen Schritt an der anderen Mähwerkseite.
17. Entfernen Sie den Splint und die Scheibe vom Ende der langen Stange (Bild 42). Schieben Sie die Stange aus der Mähwerkhalterung heraus. Wiederholen Sie diesen Schritt an der anderen Mähwerkseite.

**Wichtig:** Binden Sie die langen Stangen am Rahmen fest und schützen sie gegen eine Beschädigung, wenn Sie das Mähwerk entfernen.

18. Nehmen Sie den Mähwerkriemen von der unteren Motorscheibe ab (Bild 43).



**Bild 43**

Ansicht von oben

- |                       |                  |
|-----------------------|------------------|
| 1. Mähwerkriemen      | 4. Spanscheibe   |
| 2. Motorriemenscheibe | 5. 81-cm-Mähwerk |
| 3. Riemenführung      |                  |

**Hinweis:** Wenn Sie vorsichtig vorgehen, können Sie die Riemenführungen gerade so weit von der Riemenscheibe wegziehen, dass Sie den Riemen abnehmen können. Lockern Sie, wenn es zu schwierig ist, den Riemen zu entfernen, die Schrauben und Muttern, mit denen die Riemenführungen befestigt sind.

**Wichtig:** Biegen Sie die Riemenführungen nicht von der Riemenscheibe weg, da der Riemen dann beim Einbau des Mähwerks nicht ordnungsgemäß funktioniert.

19. Drehen Sie die Vorderräder ganz nach links.
20. Schieben Sie das Mähwerks nach rechts heraus.

## Montieren des Mähwerks

1. Stellen Sie den Traktor auf ebenem Gelände ab.
2. Kuppeln Sie den Zapfwellenantrieb (ZWA) aus.
3. Stellen Sie den Fahrgeschwindigkeitshebel auf Neutral.
4. Aktivieren Sie die Feststellbremse.
5. Stellen Sie den Motor ab und warten Sie, bis alle beweglichen Teile zum Stillstand gekommen sind.
6. Ziehen Sie den Zündschlüssel ab.
7. Klemmen Sie das Zündkabel von der Zündkerze ab.
8. Drehen Sie die Vorderräder ganz nach links.
9. Schieben Sie das Mähwerk von der rechten Seite aus unter den Rahmen.
10. Montieren Sie den Mähwerkriemen an der unteren Motorriemenscheibe (Bild 43).

**Hinweis:** Wenn Sie vorsichtig vorgehen, können Sie die Riemenführungen gerade so weit von der Riemenscheibe wegziehen, dass Sie den Riemen montieren können. Lockern Sie, wenn es zu schwierig ist, den Riemen zu entfernen, die Schrauben und Muttern, mit denen die Riemenführungen befestigt sind.

**Wichtig:** Biegen Sie die Riemenführungen nicht von der Riemenscheibe weg. Zwischen der Riemenführung und der Scheibenkante darf ein maximaler Abstand von 3 mm bestehen, damit der Riemen beim Betrieb auf der Scheibe bleibt. Stellen Sie bei einem Abstand von mehr als 3 mm die Riemenführung nach und ziehen die Einstellung fest. Die Riemenführungen dürfen die Riemenscheibe nicht berühren.

11. Montieren Sie die Mähwerk-Schwenkhalterungen mit Schrauben und Sicherungsmuttern an der Vorderachse (Bild 41).
12. Stellen Sie den Schnitthöhenhebel auf Kerbe A.

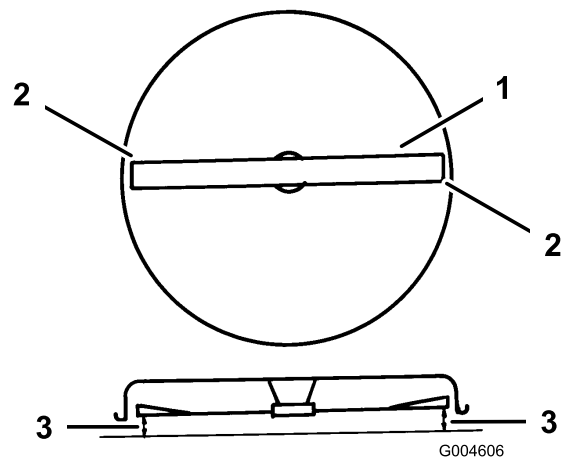


13. Schieben Sie das Ende der langen Stange durch das Loch in der Mähwerkbefestigung (Bild 42).
14. Bringen Sie die Scheibe und den Splint an, um die Stange zu befestigen. Wiederholen Sie diesen Schritt an der anderen Mähwerkseite.
15. Montieren Sie die geschlitzte Mähwerknivellierhalterung am Stift am Schnitthöhenarm (Bild 42).
16. Bringen Sie die Scheibe und den Splint an, um das Mähwerk zu befestigen. Wiederholen Sie diesen Schritt an der anderen Mähwerkseite.
17. Stecken Sie die Mähwerkstange in den Messerregelarm und befestigen Sie ihn mit einer Scheibe und einem Splint (Bild 40).
18. Stellen Sie den Schnitthöhenhebel auf Kerbe D, um den Einbau der Feder des Schnitthöhens zu erleichtern.
19. Haken Sie die Feder des Schnitthöhens an der Befestigungsschraube ein (Bild 39). Verwenden Sie dazu das mit dem Traktor mitgelieferte Federwerkzeug.
20. Prüfen Sie die Nivellierung des Schnittmessers in Querrichtung; siehe „Nivellieren des Mähwerks in Querrichtung“.

## Nivellieren des Mähwerks in Querrichtung

Die Schnittmesser müssen in Querrichtung nivelliert sein. Prüfen Sie die seitliche Nivellierung bei jedem Einbau des Mähwerks oder wenn Sie ungleichmäßige Schnitthöhen auf dem Rasen bemerken. Stellen Sie den Luftdruck in den Vorder- und Hinterreifen auf den empfohlenen Wert ein, bevor Sie das Mähwerk nivellieren, siehe „Prüfen des Reifendrucks“.

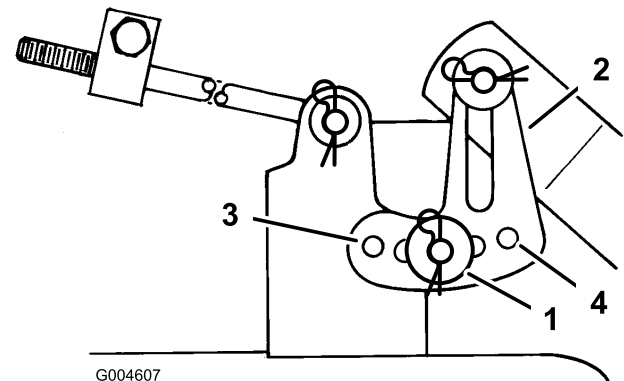
1. Stellen Sie den Traktor auf ebenem Gelände ab.
2. Kuppeln Sie den Zapfwellenantrieb (ZWA) aus.
3. Stellen Sie den Fahrgeschwindigkeitshebel auf Neutral.
4. Aktivieren Sie die Feststellbremse.
5. Stellen Sie den Motor ab und warten Sie, bis alle beweglichen Teile zum Stillstand gekommen sind.
6. Ziehen Sie den Zündschlüssel ab.
7. Klemmen Sie das Zündkabel von der Zündkerze ab.
8. Stellen Sie den Schnitthöhenhebel auf Kerbe C.
9. Drehen Sie die Schnittmesser vorsichtig in Querrichtung (Bild 44).



**Bild 44**

1. Messer in Querrichtung
2. Äußere Schnittkanten
3. Hier messen

10. Messen Sie den Abstand zwischen den äußeren Schnittkanten und der ebenen Oberfläche (Bild 44). Wenn beide Messwerte nicht innerhalb von 5 mm liegen, ist eine Einstellung erforderlich; siehe Schritte 11 bis 14.
11. Entfernen Sie den Splint und die Scheibe von der Nivellierhalterung (Bild 45).



**Bild 45**

1. Splint und Scheibe
  2. Nivellierhalterung
  3. Vorderes Loch
  4. Hinteres Loch
12. Setzen Sie die Nivellierhalterung in ein anderes Loch ein und montieren Sie die Scheibe und den Splint (Bild 45).

**Hinweis:** Wenn Sie die Nivellierhalterung in ein vorderes Loch einsetzen, wird die Schnitthöhe gesenkt, wenn Sie die Nivellierhalterung in ein hinteres Loch einsetzen, wird die Schnitthöhe erhöht.

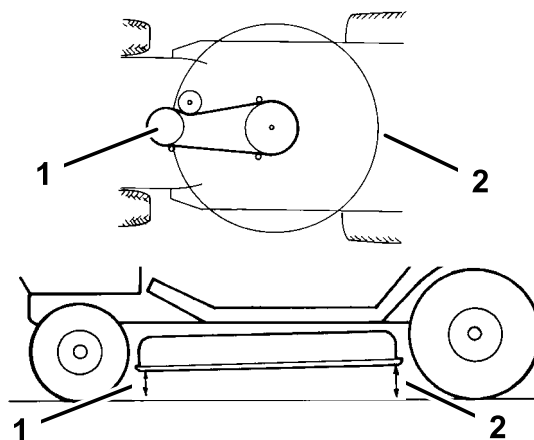
13. Wiederholen Sie die Schritte 11 und 12 an der anderen Seite des Mähwerks.

14. Prüfen Sie jetzt die Schnittmesserneigung in Längsrichtung; siehe Schnittmesserneigung in Längsrichtung.

## Einstellen der Schnittmesserneigung in Längsrichtung

Prüfen Sie die Schnittmesserneigung in Längsrichtung jedes Mal, wenn Sie das Mähwerk einbauen. Stellen Sie vor dem Prüfen der Neigung den Luftdruck in den Vorder- und Hinterreifen auf den empfohlenen Wert ein, siehe „Prüfen des Reifendrucks“. Wenn das Mähwerk vorne mehr als 16 mm tiefer liegt als hinten, müssen Sie die Schnittmesserneigung wie folgt einstellen:

1. Stellen Sie den Traktor auf ebenem Gelände ab.
2. Kuppeln Sie den Zapfwellenantrieb (ZWA) aus.
3. Stellen Sie den Fahrgeschwindigkeitshebel auf Neutral.
4. Aktivieren Sie die Feststellbremse.
5. Stellen Sie den Motor ab und warten Sie, bis alle beweglichen Teile zum Stillstand gekommen sind.
6. Ziehen Sie den Zündschlüssel ab.
7. Klemmen Sie das Zündkabel von der Zündkerze ab.
8. Prüfen Sie die seitliche Nivellierung des Schnittmessers und stellen Sie sie ein, wenn das noch nicht getan wurde; siehe „Seitliches Nivellieren des Mähwerks“.
9. Stellen Sie den Schnitthöhenhebel auf Kerbe C.
10. Messen Sie zur Kontrolle der Schnittmesserneigung in Längsrichtung den Abstand zwischen der Mähwerkunterseite (Mitte vorne und Mitte hinten) und der ebenen Oberfläche (Bild 46). Stellen Sie, wenn die Vorderseite des Mähwerks mehr als 16 mm tiefer liegt als dessen Hinterseite, die Schnittmesserneigung gemäß der Arbeitsschritte 11 bis 17 ein.

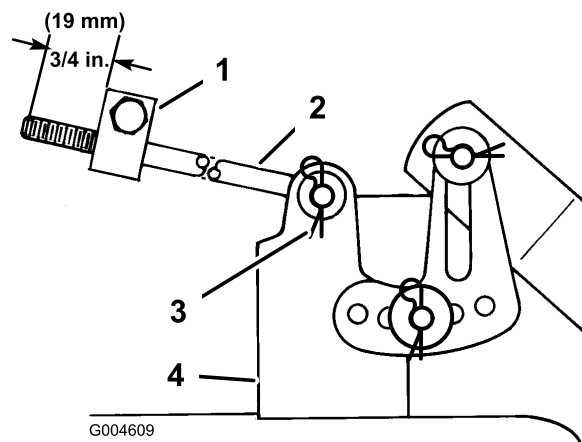


G004608

**Bild 46**

1. Messen Sie Mitte vorne
2. Messen Sie Mitte hinten

11. Messen Sie die Länge der Stange, die vorne aus dem Einstellblock an den Seiten des Rahmens heraussteht (Bild 47). Entfernen Sie, wenn die Länge der Stange nicht 19 mm beträgt, den Splint und die Scheibe vom Ende der Stange (Bild 47) und drehen Sie die Stange, bis die Länge von 19 mm erreicht ist.



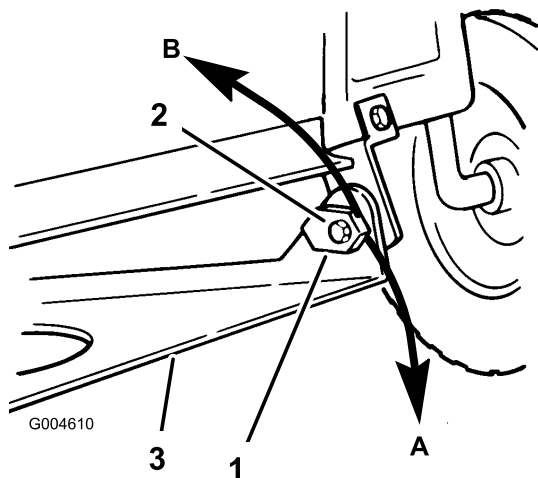
G004609

**Bild 47**

1. Einstellblock
2. Lange Stange
3. Splint und Scheibe
4. Mähwerkbefestigung

12. Bringen Sie dann das Ende der Stange im Loch in der Mähwerkhalterung an und befestigen Sie es mit einer Scheibe und dem Splint.
13. Wiederholen Sie die Schritte 11 und 12.@@@5 an der anderen Seite des Mähwerks.
14. Prüfen Sie noch einmal die Neigung in Längsrichtung. Gehen Sie, wenn die Vorderseite des Mähwerks mehr als 16 mm tiefer liegt als die Hinterseite, die Schnittmesserneigung auf Schritt 15. Prüfen Sie sonst die seitliche Neigung, um sicherzustellen, dass diese unverändert geblieben ist.

15. Stellen Sie die Neigung in Längsrichtung durch Drehen der Spezialeinstellmutter für die Neigung an beiden Seiten der Mähwerkbefestigungshalterung ein (Bild 48).



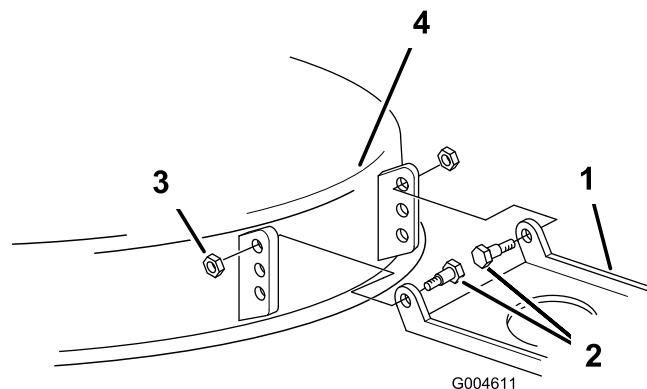
**Bild 48**

- |                                         |                            |
|-----------------------------------------|----------------------------|
| 1. Neigungseinstellmutter (links)       | 3. Mähwerkschwenkhalterung |
| A = Nach unten zum Anheben des Mähwerks |                            |
| B = Nach oben zum Absenken des Mähwerks |                            |
| 2. Schraube und Sicherungsmutter        |                            |

16. Drehen Sie die Einstellungsmutter für die linke Seite langsam runter, um die Vorderseite des Mähwerks anzuheben. Drehen Sie Mutter hoch, um die Vorderseite des Mähwerks abzusenken (Bild 48). Drehen Sie die Einstellungsmutter für die Neigung soweit, bis die Vorderseite des Mähwerks 6 bis 16 mm tiefer steht als die Rückseite.
17. Drehen Sie die rechte Neigungseinstellmutter langsam soweit, bis beide Einstellungsmutter auf gleicher Höhe stehen.

**Wichtig:** Ziehen Sie, wenn die Neigungseinstellung nach der Einstellung nicht permanent erhalten bleibt, die mittlere Schraube und Sicherungsmutter fest und wiederholen den Schritt 16.

18. Wenn Sie keine Neigung nach vorne von 6 bis 16 mm durch Drehen der Neigungseinstellmutter erhalten, drehen Sie die Mähwerkbefestigungshalterung am Mähwerk (Bild 49).



**Bild 49**

- |                    |                     |
|--------------------|---------------------|
| 1. Mähwerkgeelenk  | 3. Sicherungsmutter |
| 2. Ansatzschrauben | 4. Rasenmäher       |

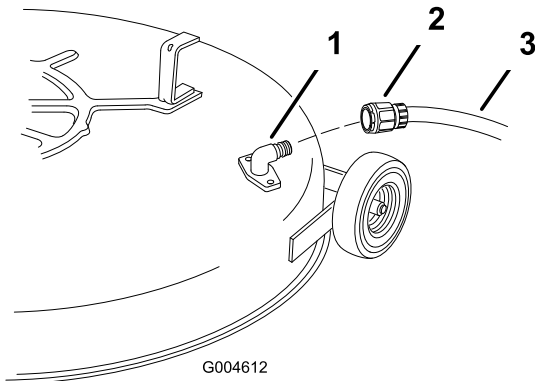
19. Entfernen Sie die Ansatzschrauben und Sicherungsmutter vom Mähwerk (Bild 49).
20. Verlegen Sie das Mähwerkgeelenk ein Loch tiefer und installieren Sie die Ansatzschrauben und Sicherungsmutter (Bild 49).
- Hinweis:** Wenn das Mähwerk nur ein Loch besitzt, wenden Sie sich an den Toro Vertragshändler.
21. Wiederholen Sie die Neigungseinstellung in Längsrichtung, siehe Schritte 15 bis 17.
22. Wiederholen Sie die Neigungseinstellung in Längsrichtung noch einmal, siehe Schritt 5.
23. Prüfen Sie das Niveau des Schnittmessers noch einmal in Querrichtung, wenn die Schnittmesserneigung in Längsrichtung korrekt ist, siehe „Nivellieren des Mähwerks in Querrichtung“.
24. Schließen Sie den Zündkerzenstecker an die Zündkerze an.

# Reinigung

## Waschen der Unterseite des Mähwerks

**Wartungsintervall:** Bei jeder Verwendung oder täglich Waschen Sie die Mähwerkunterseite nach jedem Einsatz, um Grasrückstände zu beseitigen, damit das Mulchen verbessert und das Schnittgut besser auf dem Rasen verteilt werden kann.

1. Stellen Sie den Traktor auf ebenem Gelände ab.
2. Kuppeln Sie den Zapfwellenantrieb (ZWA) aus.
3. Stellen Sie den Motor ab und warten Sie, bis alle beweglichen Teile zum Stillstand gekommen sind.
4. Ziehen Sie den Zündschlüssel ab.
5. Montieren Sie die Schlauchkupplung auf die Kupplung am Mähwerk-Spülanschluss und drehen Sie das Wasser mit starkem Druck auf (Bild 50).



**Bild 50**

1. Spülanschluss
2. Kupplung (nicht mitgeliefert)
3. Schlauch

**Hinweis:** Überziehen Sie den O-Ring des Spülanschlusses mit Vaseline, damit die Kupplung besser rutscht und der O-Ring geschützt wird.

6. Senken Sie das Mähwerk auf die niedrigste Schnitthöhe ab.
7. Setzen Sie sich auf den Sitz und lassen Sie den Motor an.
8. Kuppeln Sie den Zapfwellenantrieb (ZWA) ein und lassen Sie das Mähwerk ein bis drei Minuten lang laufen.
9. Kuppeln Sie den Zapfwellenantrieb (ZWA) aus.
10. Stellen Sie den Motor ab und warten Sie, bis alle beweglichen Teile zum Stillstand gekommen sind.
11. Ziehen Sie den Zündschlüssel ab.

12. Stellen Sie das Wasser ab und entfernen Sie die Kupplung vom Spülanschluss.

**Hinweis:** Wenn das Mähwerk nach einer Wäsche nicht sauber ist, weichen Sie es 30 Minuten lang ein. Wiederholen Sie dann die Reinigung.

13. Lassen Sie das Mähwerk noch einmal ein bis drei Minuten lang laufen, um überschüssiges Wasser zu entfernen.



**Bei einem gebrochenen oder fehlenden Spülanschluss können Sie oder andere Personen von ausgeworfenen Gegenständen getroffen werden oder mit dem Schnittmesser in Berührung kommen. Ausgeschleuderte Gegenstände und die Berührung mit dem Schnittmesser können zu Verletzungen oder zum Tod führen.**

- Tauschen Sie einen zerbrochenen oder fehlenden Spülanschluss sofort aus, bevor Sie das Mähwerk erneut einsetzen.
- Verschließen Sie alle Löcher im Mähwerk mit Schrauben und Sicherungsmuttern.
- Stecken Sie Ihre Hände und Füße niemals unter das Mähwerk oder durch Öffnungen im Mähwerk.

# Einlagerung

1. Kuppeln Sie den Zapfwellenantrieb (ZWA) aus.
2. Aktivieren Sie die Feststellbremse.
3. Stellen Sie den Motor ab und warten Sie, bis alle beweglichen Teile zum Stillstand gekommen sind.
4. Ziehen Sie den Zündschlüssel ab.
5. Entfernen Sie Schnittgut und Schmutz von allen äußeren Teilen des Traktors, insbesondere vom Motor. Entfernen Sie Schmutz und Häcksel außen an den Zylinderkopfrippen des Motors und am Gebläsegehäuse.

**Wichtig: Waschen Sie die Maschine mit einem milden Reinigungsmittel und Wasser. Waschen Sie den Traktor nie mit einem Hochdruckreiniger. Durch hohen Wasserdruck kann die Elektrik beschädigt und das Fett an den Reibungsstellen weggespült werden. Vermeiden Sie überflüssiges Wasser, insbesondere in der Nähe des Armaturenbretts, der Lampen, des Motors und der Batterie.**

6. Prüfen Sie die Bremsen; siehe „Prüfen der Feststellbremse“.
  7. Warten Sie den Luftfilter; siehe „Warten des Luftfilters“.
  8. Fetten Sie den Rahmen ein; siehe „Einfetten und Schmieren des Traktors“.
  9. Wechseln Sie das Öl im Kurbelgehäuse; siehe „Warten des Motoröls“.
  10. Prüfen Sie den Reifendruck; siehe „Prüfen des Reifendrucks“.
  11. Bereiten Sie den Traktor für eine Einlagerung, die länger als 30 Tage dauert, wie folgt vor:
    - A. Füllen Sie einen Stabilisator auf Ölbasis gemäß der Anweisungen des Stabilisatorherstellers in den Kraftstofftank ein. **Verwenden Sie keinen Stabilisator auf Alkoholbasis (Ethanol oder Methanol).**
- Hinweis:** Ein Stabilisator wirkt am effektivsten, wenn er frischem Benzin beigemischt und ständig verwendet wird.
- B. Lassen Sie den Motor fünf Minuten lang laufen, um den so aufbereiteten Kraftstoff in der Kraftstoffanlage zu verteilen.
  - C. Stellen Sie den Motor ab, lassen ihn abkühlen und den Kraftstoff aus dem Tank ablaufen; siehe „Entleeren des Kraftstofftanks“.

- D. Starten Sie den Motor und lassen Sie ihn laufen, bis er abstellt.
- E. Betätigen Sie den Choke oder die Kaltstarthilfe.
- F. Starten Sie den Motor und lassen ihn laufen, bis er nicht mehr anspringt.
- G. Entsorgen Sie das Altöl entsprechend den örtlich geltenden Vorschriften.

**Wichtig: Lagern Sie stabilisiertes Benzin nicht länger als 90 Tage ein.**

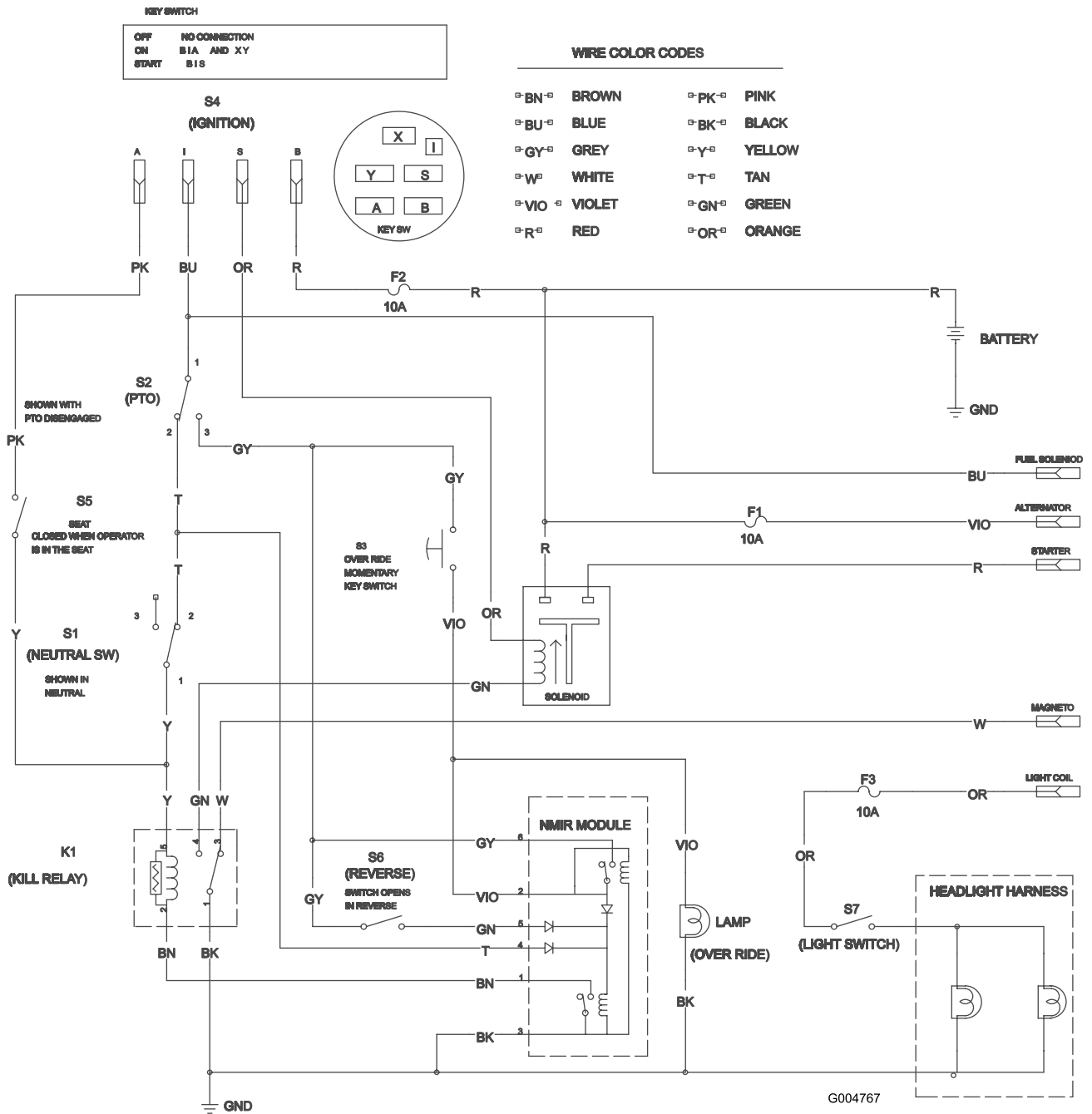
12. Entfernen und prüfen Sie die Zündkerze; siehe „Warten der Zündkerze“. Gießen Sie bei abmontierter Zündkerze zwei Esslöffel Motoröl in die Zündkerzenöffnung. Lassen Sie dann den Motor mit dem Elektrostarter an, um das Öl im Zylinder zu verteilen. Setzen Sie die Zündkerze wieder ein, aber setzen Sie den Zündkerzenstecker nicht auf.
  13. Klemmen Sie das Minuskabel von der Batterie ab. Reinigen Sie die Batterie und -pole. Prüfen Sie den Säurestand und laden Sie die Batterie ganz auf; siehe „Warten der Batterie“. Halten Sie das Minuskabel während der Einlagerung von der Batterie abgeklemmt.
- Wichtig: Die Batterie muss ganz aufgeladen sein, um ein Einfrieren und eine Beschädigung bei Temperaturen unter 0 °C zu vermeiden. Sie können eine vollständig aufgeladene Batterie ohne erneutes Aufladen den ganzen Winter über einlagern.**
14. Prüfen Sie alle Muttern und Schrauben und ziehen diese bei Bedarf an. Reparieren Sie alle beschädigten und defekten Teile oder wechseln sie aus.
  15. Bessern Sie Lackschäden mit Lack aus, den Sie von Ihrem Toro Vertragshändler beziehen können.
  16. Lagern Sie den Traktor in einer sauberen, trockenen Garage oder an einem anderen geeigneten Ort ein. Ziehen Sie den Zünd- und den KeyChoice-Schlüssel und bewahren beide an einem sicheren Ort auf, den Sie sich gut merken können. Decken Sie den Traktor ab, damit er geschützt ist und nicht verstaubt.

# Fehlersuche und -behebung

Problem	Mögliche Ursache	Behebungsmaßnahme
Der Anlasser läuft nicht.	<ol style="list-style-type: none"> <li>1. Der Zapfwellenantrieb (ZWA) ist eingekuppelt.</li> <li>2. Die Feststellbremse ist nicht aktiviert.</li> <li>3. Die Batterie ist leer.</li> <li>4. Elektrische Anschlüsse sind korrodiert oder locker.</li> <li>5. Eine Sicherung ist durchgebrannt.</li> <li>6. Ein Relais oder Schalter ist defekt.</li> </ol>	<ol style="list-style-type: none"> <li>1. Kuppeln Sie den Zapfwellenantrieb (ZWA) aus.</li> <li>2. Aktivieren Sie die Feststellbremse.</li> <li>3. Laden Sie die Batterie.</li> <li>4. Überprüfen Sie die elektrischen Anschlüsse auf guten Kontakt.</li> <li>5. Tauschen Sie die Sicherung aus.</li> <li>6. Wenden Sie sich an den Toro Vertragshändler.</li> </ol>
Der Motor springt nicht an, springt nur schwer an oder stellt ab.	<ol style="list-style-type: none"> <li>1. Der Bediener sitzt nicht auf dem Sitz.</li> <li>2. Der Kraftstofftank ist leer.</li> <li>3. Der Luftfilter ist verschmutzt.</li> <li>4. Das Zündkabel ist locker oder nicht an die Kerze angeschlossen.</li> <li>5. Die Zündkerze weist Einkerbungen auf, ist verschmutzt oder hat den falschen Elektrodenabstand.</li> <li>6. Der Choke schließt sich nicht.</li> <li>7. Der Kraftstofffilter ist verschmutzt.</li> <li>8. Die Leerlaufdrehzahl ist zu niedrig, oder Sie fahren mit einem falschen Gemisch.</li> <li>9. Es befindet sich Schmutz, Wasser oder zu alter Kraftstoff in der Kraftstoffanlage.</li> </ol>	<ol style="list-style-type: none"> <li>1. Nehmen Sie auf dem Sitz Platz.</li> <li>2. Betanken Sie die Maschine mit Benzin.</li> <li>3. Reinigen Sie den Luftfiltereinsatz oder tauschen ihn aus.</li> <li>4. Schließen Sie den Zündkerzenstecker an die Zündkerze an.</li> <li>5. Installieren Sie eine neue Zündkerze mit dem richtigen Elektrodenabstand.</li> <li>6. Stellen Sie den Gaszug ein.</li> <li>7. Tauschen Sie den Kraftstofffilter aus.</li> <li>8. Stellen Sie die Leerlaufdrehzahl und das Gemisch ein.</li> <li>9. Wenden Sie sich an den Toro Vertragshändler.</li> </ol>
Der Motor verliert an Leistung.	<ol style="list-style-type: none"> <li>1. Der Motor wird zu stark belastet.</li> <li>2. Der Luftfilter ist verschmutzt.</li> <li>3. Es befindet sich zu wenig Öl im Kurbelgehäuse.</li> <li>4. Die Kühlrippen und Luftwege unter dem Gebläsegehäuse sind verstopft.</li> <li>5. Die Zündkerze weist Einkerbungen auf, ist verschmutzt oder hat den falschen Elektrodenabstand.</li> <li>6. Die Entlüftungsöffnung im Tankdeckel ist verstopft.</li> <li>7. Der Kraftstofffilter ist verschmutzt.</li> <li>8. Es befindet sich Schmutz, Wasser oder zu alter Kraftstoff in der Kraftstoffanlage.</li> </ol>	<ol style="list-style-type: none"> <li>1. Legen Sie einen niedrigeren Gang ein, um die Fahrgeschwindigkeit zu reduzieren.</li> <li>2. Reinigen Sie den Luftfiltereinsatz.</li> <li>3. Füllen Sie Öl nach.</li> <li>4. Entfernen Sie die Verstopfungen von den Kühlrippen und aus den Luftwegen.</li> <li>5. Installieren Sie eine neue Zündkerze mit dem richtigen Elektrodenabstand.</li> <li>6. Reinigen Sie den Tankdeckel oder wechseln ihn aus.</li> <li>7. Tauschen Sie den Kraftstofffilter aus.</li> <li>8. Wenden Sie sich an den Toro Vertragshändler.</li> </ol>
Der Motor wird zu heiß.	<ol style="list-style-type: none"> <li>1. Der Motor wird zu stark belastet.</li> <li>2. Es befindet sich zu wenig Öl im Kurbelgehäuse.</li> <li>3. Die Kühlrippen und Luftwege unter dem Gebläsegehäuse sind verstopft.</li> </ol>	<ol style="list-style-type: none"> <li>1. Legen Sie einen niedrigeren Gang ein, um die Fahrgeschwindigkeit zu reduzieren.</li> <li>2. Füllen Sie Öl nach.</li> <li>3. Entfernen Sie die Verstopfungen von den Kühlrippen und aus den Luftwegen.</li> </ol>

<b>Problem</b>	<b>Mögliche Ursache</b>	<b>Behebungsmaßnahme</b>
Es kommt zu ungewöhnlichen Vibrationen.	<ol style="list-style-type: none"> <li>1. Das Schnittmesser ist verbogen oder nicht ausgewuchtet.</li> <li>2. Die Messerbefestigungsschraube ist locker.</li> <li>3. Die Motorbefestigungsschrauben sind locker.</li> <li>4. Die Motorriemenscheibe, Spannscheibe oder Messerriemenscheibe ist locker.</li> <li>5. Die Motorriemenscheibe ist beschädigt.</li> </ol>	<ol style="list-style-type: none"> <li>1. Montieren Sie ein neues Messer.</li> <li>2. Ziehen Sie die Schraube fest.</li> <li>3. Ziehen Sie die Schrauben fest.</li> <li>4. Ziehen Sie die zutreffende Riemenscheibe fest.</li> <li>5. Wenden Sie sich an den Toro Vertragshändler.</li> </ol>
Das Schnittmesser dreht sich nicht.	<ol style="list-style-type: none"> <li>1. Der Schnittmesser-Treibriemen ist abgenutzt, locker oder gerissen.</li> <li>2. Der Schnittmesser-Treibriemen ist von der Riemenscheibe gerutscht.</li> </ol>	<ol style="list-style-type: none"> <li>1. Bringen Sie einen neuen Schnittmesser-Treibriemen an.</li> <li>2. Bringen Sie den Schnittmesser-Treibriemen an und prüfen die jeweilige Position der Spannscheibe und der Riemenführungen.</li> </ol>
Der Traktor fährt nicht.	<ol style="list-style-type: none"> <li>1. Der Fahrtriebsriemen ist abgenutzt, locker oder gerissen.</li> <li>2. Der Fahrtriebsriemen ist von der Riemenscheibe gerutscht.</li> <li>3. Die Schaltung funktioniert nicht.</li> </ol>	<ol style="list-style-type: none"> <li>1. Wenden Sie sich an den Toro Vertragshändler.</li> <li>2. Wenden Sie sich an den Toro Vertragshändler.</li> <li>3. Wenden Sie sich an den Toro Vertragshändler.</li> </ol>
Die Schnitthöhe ist unregelmäßig.	<ol style="list-style-type: none"> <li>1. Falscher Reifendruck.</li> <li>2. Das Mähwerk ist nicht nivelliert.</li> <li>3. Die Unterseite des Mähwerks ist schmutzig.</li> </ol>	<ol style="list-style-type: none"> <li>1. Stellen Sie den Reifendruck ein.</li> <li>2. Nivellieren Sie das Mähwerk in Quer- und Längsrichtung.</li> <li>3. Reinigen Sie die Unterseite des Mähwerks.</li> </ol>

# Schaltbilder



Schaltbild (Rev. A)



# Hinweise:

# Hinweise:

## International Distributor List

<b>Distributor:</b>	<b>Country:</b>	<b>Phone Number:</b>
Atlantis Su ve Sulama Sistemleri Lt	Turkey	90 216 344 86 74
Balama Prima Engineering Equip	Hong Kong	852 2155 2163
B-Ray Corporation	Korea	82 32 551 2076
Casco Sales Company	Puerto Rico	787 788 8383
Ceres S.A	Costa Rica	506 239 1138
CSSC Turf Equipment (pvt) Ltd	Sri Lanka	94 11 2746100
Cyril Johnston & Co	Northern Ireland	44 2890 813 121
Equivier	Mexico	52 55 539 95444
Femco S.A.	Guatemala	502 442 3277
G.Y.K. Company ltd.	Japan	81 726 325 861
Geomechaniki of Athens	Greece	30 10 935 0054
Guandong Golden Star	China	86 20 876 51338
Hako Ground and Garden	Sweden	46 35 10 0000
Hako Ground and Garden	Norway	47 22 90 7760
Hayter Limited (U.K.)	United Kingdom	44 1279 723 444
Hydroturf Int. Co Dubai	United Arab Emirates	97 14 347 9479
Hydroturf Egypt LLC	Egypt	202 519 4308
Ibea S.p.A.	Italy	39 0331 853611
Irriamc	Portugal	351 21 238 8260
Irrigation Products Int'l Pvt Ltd	India	86 22 83960789
Jean Heybroek b.v.	Netherlands	31 30 639 4611
Lely (U.K.) Limited	United Kingdom	44 1480 226 800
Maquiver S.A.	Colombia	57 1 236 4079
Maruyama Mfg. Co. Inc.	Japan	81 3 3252 2285
Metra Kft	Hungary	36 1 326 3880
Mountfield a.s.	Czech Republic	420 255 704 220
Munditol S.A.	Argentina	54 11 4 821 9999
Oslinger Turf Equipment SA	Ecuador	593 4 239 6970
Oy Hako Ground and Garden Ab	Finland	358 987 00733
Parkland Products Ltd	New Zealand	64 3 34 93760
Prochaska & Cie	Austria	43 1 278 5100
RT Cohen 2004 Ltd	Israel	972 986 17979
Riversa	Spain	34 9 52 83 7500
Roth Motorgerate GmBh & Co	Germany	49 7144 2050
Sc Svend Carlsen A/S	Denmark	45 66 109 200
Solvvert S.A.S	France	33 1 30 81 77 00
Spypros Stavrinides Limited	Cyprus	357 22 434131
Surge Systems India Limited	India	91 1 292299901
T-Markt Logistics Ltd	Hungary	36 26 525 500
Toro Australia	Australia	61 3 9580 7355
Toro Europe BVBA	Belgium	32 14 562 960



## Toro Garantie

### Bedingungen und abgedeckte Produkte

The Toro® Company und die Vertragshändler, die Toro Warranty Company, gewährleisten dem Originalkäufer im Rahmen eines gegenseitigen Abkommens jedes Produkts von Toro, das für den Normalgebrauch verwendet wird, zu reparieren, wenn das Produkt Material- oder Herstellungsfehler aufweist. Die folgenden Garantiezeiträume gelten ab dem Kaufdatum:

Produkte	Garantiezeitraum
Handrasenmäher mit Selbstantrieb	2-jährige eingeschränkte Garantie
Aufsitzrasenmäher mit Heckmotor	2-jährige eingeschränkte Garantie
Rasen- und Gartentraktore	2-jährige eingeschränkte Garantie
Tragbare Elektroprodukte	2-jährige eingeschränkte Garantie
Schneefräsen	2-jährige eingeschränkte Garantie
Verbraucherprodukt mit Null-Wenderadius	2-jährige eingeschränkte Garantie

Originalkäufer bedeutet die Person, die die Produkte von Toro neu gekauft hat. Normaler Privatgebrauch bedeutet die Verwendung des Produktes auf demselben Grundstück wie das Eigenheim. Der Einsatz an mehreren Standorten wird als kommerzieller Gebrauch eingestuft, und in diesen Situationen würde die kommerzielle Garantie gelten.

### Eingeschränkte Garantie für kommerziellen Gebrauch

Verbraucherprodukte und Zubehör von Toro, die für kommerziellen, institutionellen oder Leihgebrauch verwendet werden, werden für die folgenden Zeiträume ab Kaufdatum mit einer Garantie für Material- und Herstellungsfehler abgedeckt.

Produkte	Garantiezeitraum
Handrasenmäher mit Selbstantrieb	90-tägige Garantie
Aufsitzrasenmäher mit Heckmotor	90-tägige Garantie
Rasen- und Gartentraktore	90-tägige Garantie
Tragbare Elektroprodukte	90-tägige Garantie
Schneefräsen	90-tägige Garantie
Verbraucherprodukt mit Null-Wenderadius	45-tägige Garantie

### Anweisungen für die Inanspruchnahme von Wartungsarbeiten unter Garantie

Halten Sie dieses Verfahren ein, wenn Sie der Meinung sind, dass Ihre Produkte von Toro Material- oder Herstellungsfehler aufweisen.

1. Wenden Sie sich an die Verkaufsstelle, um einen Kundendienst für das Produkt zu vereinbaren. Wenn Sie den Verkäufer nicht kontaktieren können, können Sie sich auch an jeden offiziellen Vertragshändler von Toro wenden.
2. Bringen Sie das Produkt und einen Kaufnachweis (Rechnung) zur Verkaufsstelle oder dem Händler.

Wenn Sie mit der Analyse oder dem Support des Vertragshändlers nicht zufrieden sind, wenden Sie sich an den Importeur von Toro oder an uns:

Customer Care Department, Consumer Division  
Toro Warranty Company  
8111 Lyndale Avenue South  
Bloomington, MN 55420-1196  
Manager: Technical Product Support: 001-952-887-8248

Siehe beiliegende Liste der Vertragshändler

### Verantwortung des Eigentümers

Sie müssen das Produkt von Toro pflegen und die in der Bedienungsanleitung aufgeführten Wartungsarbeiten ausführen. Für solche Routinewartungsarbeiten, die von Ihnen oder einem Händler durchgeführt werden, kommen Sie auf.

### Nicht von der Garantie abgedeckte Punkte und Bedingungen

Diese ausdrückliche Garantie schließt Folgendes aus:

- Kosten für regelmäßige Wartungsarbeiten oder Teile, wie z. B. Filter, Kraftstoff, Schmiermittel, Einstellen von Teilen, Schärfen der Messer, Einstellen der Bremsen oder der Kupplung.
- Jedes Produkt oder Teil, das modifiziert oder missbraucht oder Ersatz oder Reparatur aufgrund von normaler Abnutzung, Unfällen oder falscher Wartung erfordert.
- Reparaturen, die aufgrund von falschem Kraftstoff, Verunreinigungen in der Kraftstoffanlage oder falscher Vorbereitung der Kraftstoffanlage vor einer Einlagerung von mehr als drei Monaten zurückzuführen sind.
- Motor und Getriebe. Diese Teile werden von den entsprechenden Herstellergarantien mit eigenen allgemeinen Geschäftsbedingungen abgedeckt.

Alle von dieser Garantie abgedeckten Reparaturen müssen von einem offiziellen Kundendienst-Vertragshändler von Toro mit den offiziellen Ersatzteilen von Toro ausgeführt werden.

### Allgemeine Bedingungen

Für den Käufer gelten die gesetzlichen Vorschriften jedes Landes. Die Rechte, die dem Käufer aus diesen gesetzlichen Vorschriften zustehen, werden nicht von dieser Garantie eingeschränkt.