



# Power Max® Снегоочиститель 826 OE

Номер модели 38629—Заводской номер 280000001 и до

Руководство оператора

## Введение

Прочтите внимательно данное руководство для того, чтобы научиться правильно использовать и обслуживать устройство, не допуская его повреждения и травм. Вы несете ответственность за правильное и безопасное использование устройства.

Вы можете установить непосредственный контакт с фирмой Toro используя сайт [www.Toro.com](http://www.Toro.com) для получения информации об устройстве и вспомогательных приспособлениях, для помощи в поисках дилера, или для регистрации устройства.

При возникновении потребности в техническом обслуживании, запасных частях, выпущенных фирмой Toro или в дополнительной информации, вам необходимо обратиться к уполномоченному дилеру технического обслуживания или в офис обслуживания фирмы Toro не забудьте при этом указать модель и серийный номер устройства. Рисунок 1 указывает место на устройстве, где представлена его модель и серийный номер. Запишите номера в предусмотренном для этого месте.

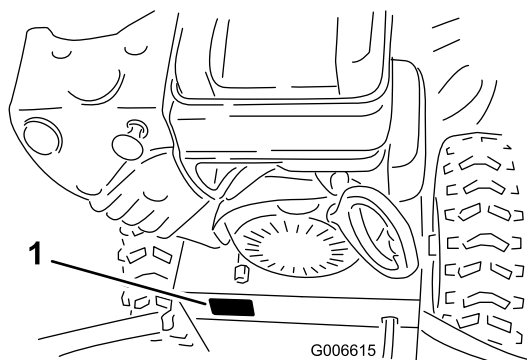


Рисунок 1

1. Место названия модели и серийного номера

Номер модели \_\_\_\_\_

Заводской номер \_\_\_\_\_

В настоящем руководстве указаны потенциальные опасности, связанные с устройством, и даны рекомендации по соблюдению безопасности,

обозначенные символом предупреждения об опасности (Рисунок 2), который извещает об опасном состоянии, которое может привести к травме или летальному исходу, если пользователь не будет соблюдать рекомендуемые меры предосторожности.



Рисунок 2

1. Символ предупреждения об опасности

Для выделения информации в данном руководстве используются два слова. **Важная информация** – привлекает внимание к специальной информации, относящейся к механической части устройства, и **Примечание** – выделяет общую информацию, требующую специального внимания.

**Для замены руководств по эксплуатации двигателя можно обратиться к разработчику двигателя.**

# Техника безопасности

## До начала эксплуатации

- До начала эксплуатации снегоочистителя, внимательно изучите данное руководство.
- Ознакомьтесь со всеми органами управления, а также научитесь останавливать двигатель.



**Внимание! Нарушение правил эксплуатации изделия может стать причиной потери пальцев, рук, или ног.**



Настоящий снегоочиститель соответствует (или превосходит) требования стандарта ИСО 8437, действовавшего в период разработки снегоочистителя.

Перед пуском двигателя прочтите руководство и усвойте его содержание.

**▲** Это символ предупреждения об опасности. Он используется для того, чтобы предупредить вас о потенциальной опасности получения травм. Соблюдайте все требования безопасности, которые следуют после этого символа для того, чтобы избежать возможных травм или смертельного исхода.

Неправильная эксплуатация или обслуживание данного снегоочистителя может привести к травме или смерти. Для того, чтобы избежать такого исхода, соблюдайте изложенные ниже правила техники безопасности.

## Обучение

- Внимательно прочтите руководство по эксплуатации и техническому обслуживанию. Подробно ознакомьтесь с органами управления и правильным использованием оборудования.

Усвойте порядок остановки устройства и быстрого отключения органов управления.

- Не позволяйте детям пользоваться устройством. Не позволяйте пользоваться устройством взрослым, не прошедшим инструктаж.
- Обрабатываемая площадь должна быть свободна от посторонних лиц, в частности, детей, и животных.
- Соблюдайте осторожность для того, чтобы не поскользнуться и не упасть, особенно при перемещении в обратном направлении.

## Подготовка

- Тщательно осмотрите площадку, на которой будет использоваться устройство, удалив с нее все коврики для ног, санки, доски, провода и другие посторонние предметы.
- Перед пуском двигателя произведите расцепление всех муфт и установку их в нейтральное положение.
- Не включайте устройство, если на вас не надета зимняя одежда. Надевайте обувь, которая обеспечивает устойчивое положение на скользкой поверхности.

- Соблюдайте осторожность при обращении с топливом, которое обладает повышенной воспламеняемостью.
  - Используйте штатную емкость для топлива.
  - Никогда не заправляйте топливом работающий или горячий двигатель.
  - Заправляйте топливный бак на открытом воздухе, соблюдая крайнюю осторожность. Никогда не заправляйте топливный бак в помещении.
  - Надежно завинчивайте крышки бензинового бака и вытирайте следы пролитого топлива.
- Отрегулируйте высоту кожуха коллектора так, чтобы обеспечить просвет над поверхностью, покрытой галькой или щебнем.
- Никогда не пытайтесь производить какие-либо регулировки при работающем двигателе (за исключением тех, которые специально рекомендованы разработчиком).
- Перед началом уборки снега произведите регулировку двигателя и машины в соответствии с температурой наружного воздуха.
- Работа любой машины с механическим приводом может служить причиной попадания посторонних предметов в глаза оператора. Всегда надевайте защитные очки или козырек для защиты глаз при работе машины, ее регулировке или ремонте.
- Выключайте двигатель каждый раз, когда вы покидаете свое рабочее место для устранения засорения кожуха коллектора/крыльчатки или направляющей для выброса снега, либо для проведения ремонта, регулировки и осмотра машины.
- При выполнении чистки, ремонта осмотра убедитесь в том, что коллектор/крыльчатка и все движущиеся части машины остановлены. Отсоедините провод свечи зажигания, и держите его в стороне от свечи для исключения случайного пуска двигателя.
- Не держите двигатель включенным в помещении, за исключением случаев, когда двигатель запускается в помещении и используется для перемещения снегоочистителя внутрь здания или его вывода из здания. Открывайте наружные двери, так как выхлопные газы представляют опасность.
- Не выбрасывайте снег на поверхность склонов. Соблюдайте особую осторожность при изменении направления движения, находясь на склоне. Не пытайтесь очищать от снега крутые склоны.
- Никогда не используйте снегоочиститель, не установив соответствующие ограждения, щитки и другие защитные приспособления.
- Никогда не работайте со снегоочистителем рядом со стеклянными ограждениями, автомобилями, оконными нишами и стоками, не производя регулировки угла выброса снега. Не подпускайте к снегоочистителю детей и животных.

## Эксплуатация

- Не держите руки и не ставьте ноги рядом или под вращающимися частями машины. Не загораживайте отверстие для выброса снега.
- Соблюдайте чрезвычайную осторожность при работе или пересечении проездов, покрытых гравием, пешеходных дорожек или дорог. Остерегайтесь невидимых препятствий и будьте внимательны по отношению к дорожному движению.
- После столкновения с препятствием остановите двигатель, отсоедините провод от свечи зажигания, тщательно осмотрите снегоочиститель для обнаружения повреждений и произведите ремонт снегоочистителя перед его повторным запуском.
- При появлении ненормальных вибраций машины остановите двигатель и немедленно произведите проверку с целью выявления причины вибраций. Обычно вибрация является признаком неисправности.
- Не перегружайте машину, пытаясь увеличить скорость уборки снега.
- Никогда не включайте высокие скорости транспортировки, если машина находится на скользкой поверхности. Соблюдайте осторожность при движении обратным ходом.
- Никогда не направляйте выбрасываемый снег на прохожих, и не позволяйте никому становиться перед снегоочистителем.
- Отключайте электропитание от коллектора/крыльчатки при транспортировке снегоочистителя, или когда он не используется.
- Используйте только приспособления и принадлежности, одобренные изготовителем снегоочистителя (такие как балансировочные грузы колес, противовесы, кабины и т.д.).
- Никогда не используйте снегоочиститель в условиях плохой видимости или при слабой освещенности. Обеспечьте надежную опору

для ног и крепко держите ручки управления. Двигайтесь шагом; никогда не переходите на бег.

- Никогда не используйте снегоочиститель в условиях слабой видимости или при низкой освещенности.
- При оставлении машины без надзора принимайте все необходимые меры предосторожности. Поставьте переключатель скоростей в нейтральное положение, включите стояночный тормоз, выключите двигатель и выньте ключ.

## Техническое обслуживание и хранение

- Как можно чаще проверяйте затяжку всех крепежных деталей для поддержания оборудования в безопасном рабочем состоянии.
- Никогда не оставляйте машину с заполненным топливным баком на хранение в помещении, где имеются источники воспламенения, такие как нагреватели воды и обогреватели помещения, устройства для сушки одежды, и т.д. Двигатель должен остыть перед установкой для хранения в закрытом помещении.
- Перед постановкой снегоочистителя на длительное хранение детально ознакомьтесь с инструкциями, содержащимися в руководстве пользователя.
- Сохраняйте или заменяйте, в случае необходимости, таблички с правилами техники безопасности и инструкциями.
- После выброса снега продолжайте работу машины в течение нескольких минут для предупреждения образования льда в коллекторе/крыльчатке.

## Правила безопасности снегоочистителя Toro

Следующий перечень содержит сведения по технике безопасности изделий компании Toro и другую информацию, относящуюся к технике безопасности, которую вы должны знать.

- **Лопастями вращающегося ротора могут стать причиной травм пальцев и рук.** При работе снегоочистителя находите перед органами управления, и не подходите к отверстию для выброса снега. **Лицо, руки, ноги и другие части тела оператора или одежда должны находиться в стороне от движущихся или вращающихся частей машины.**

- Перед регулировкой, очисткой, ремонтом и осмотром снегоочистителя или перед освобождением от посторонних предметов желоба для выброса снега, **выключите двигатель, выньте ключ зажигания и подождите, пока остановятся все движущиеся части.**
- Используйте специальный инструмент для очистки от снега при удалении посторонних предметов из желоба; **использование рук запрещено!**
- **Перед тем,** как покинуть рабочее место, выключите двигатель, выньте ключ зажигания и подождите, пока остановятся все движущиеся части.
- Не надевайте просторную одежду, части которой могут быть захвачены движущимися частями машины.
- Если щиток, предохранительное устройство или табличка повреждены, утеряны или стали неразборчивыми, произведите их ремонт или замену до начала работы. Кроме того, подтяните все крепежные детали, затяжка которых ослабла.
- **Курить** во время выполнения операций с бензином запрещается.
- **Не** используйте снегоочиститель на крыше.
- Не прикасайтесь к двигателю во время его работы или вскоре после его останова, так как высокая температура его частей может стать причиной ожогов.
- Выполняйте только те операции технического обслуживания, которые указаны в настоящем руководстве. Перед выполнением любой операции технического обслуживания или регулировки выключите двигатель, выньте ключ зажигания, и отсоедините провод от свечи зажигания. При необходимости выполнения капитального ремонта обращайтесь к уполномоченному дилеру по техническому обслуживанию.
- Не изменяйте настройки регулятора оборотов двигателя.
- При остановке снегоочистителя на срок более 30 дней слейте топливо из топливного бака для предупреждения опасности возгорания. Храните топливо в штатной емкости. Перед постановкой снегоочистителя на хранение выньте ключ зажигания.
- Приобретайте запасные детали и вспомогательные приспособления, выпускаемые только компанией Toro.

# Звуковое давление

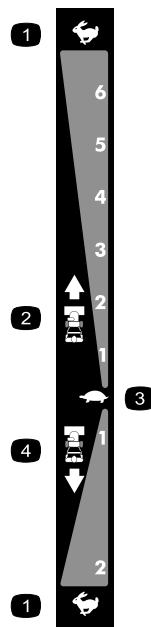
Максимальный уровень звукового давления, создаваемый машиной на рабочем месте оператора, равен 86 дБА; эти данные основаны на результатах измерений, выполненных на аналогичных машинах в соответствии со стандартом EN 11201.

## Уровень звукового давления

Гарантированный уровень звукового давления машины основан на измерениях аналогичных

## Наклейки с правилами техники безопасности и инструкциями

**Внимание:** Таблички с указаниями и инструкциями по технике безопасности располагаются рядом с частями машины, являющимися потенциальными источниками опасности. Заменяйте поврежденные таблички.



106-4525

Повторно закажите деталь №. 112-6631

- |                            |                          |
|----------------------------|--------------------------|
| 1. Быстро                  | 3. Медленно              |
| 2. Скорости переднего хода | 4. Скорости заднего хода |

машин в соответствии со стандартом EN 3744, равен 102 дБА.

## Вибрация

Уровень вибрации органов управления данной машины не превышает 4,5 м/с<sup>2</sup>, эта величина основана на измерениях аналогичных машин в соответствии со стандартом EN 1033.



107-3040

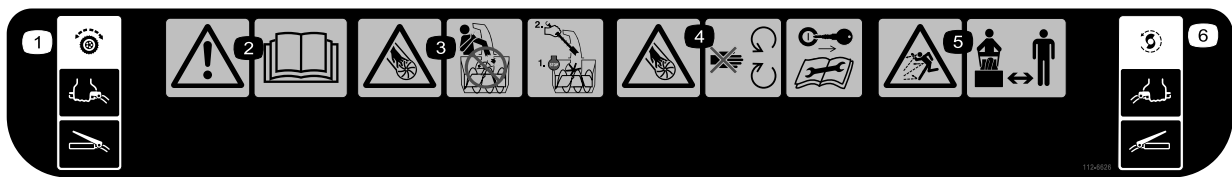
1. В связи с опасностью выброса осколков, разрушения крыльчатки и шнека посторонние лица должны находиться на безопасном расстоянии от работающего снегоочистителя.



112-6625

Повторно закажите деталь №. 112-6629

1. Опасность отрезания/рассечения крыльчатки. Не опускайте руку на желоб, останавливайте двигатель перед покиданием рабочего места, применяйте инструмент для чистки желоба.



112-6626

1. Привод тяги—утопить рычаг для включения передачи; отпустить рычаг для выключения.
2. Предупреждение—прочтите *руководство по эксплуатации*.
3. Опасность отрезания/рассечения крыльчатки. Не опускайте руку на желоб, останавливайте двигатель перед покиданием рабочего места, применяйте инструмент для чистки желоба.
4. Опасность отрезания/рассечения крыльчатки. Держитесь в стороне от движущихся частей, вынимайте ключ зажигания и изучите инструкции перед выполнением операций по уходу и техническому обслуживанию.
5. Опасность выброса посторонних предметов. Посторонние лица должны находиться на безопасном расстоянии от снегоочистителя.
6. Привод шнека/крыльчатки—утопить рычаг для включения привода; отпустить рычаг для выключения.



Деталь Бриггса №. 273676

1. Стоп
2. Медленно
3. Быстро



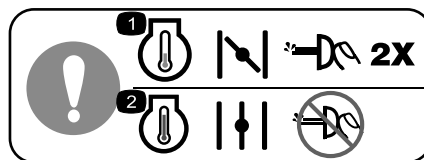
Деталь Бриггса №. 276925

1. Предупреждение—прочтите *руководство по эксплуатации*.
2. Предупреждение - опасность пожара.
3. Предупреждение —опасность попадания токсичных газов.
4. Предупреждение—высокая температура поверхности/опасность ожога.



Деталь Бриггса №. 274681

1. Подача топлива включена
2. Подача топлива выключена



Деталь Бриггса №. 277566

1. При пуске холодного двигателя закройте заслонку и нажмите два раза кнопку запуска.
2. При пуске горячего двигателя откройте заслонку и не нажимайте на кнопку запуска.



Деталь Бриггса №. 276923

1. Заливочный насос
2. Заслонка открыта (Работа)
3. Заслонка закрыта (Дросселирование)
4. Ключ зажигания вставлен (Двигатель работает)
5. Ключ зажигания вынут (Двигатель остановлен)

# Сборка

## Незакреплённые детали

Используя таблицу, представленную ниже, убедитесь в том, что все детали отгружены

Процедура	Наименование	Количество	Использование
<b>1.</b>	Болты рукоятки Изогнутые прижимные шайбы Контргайки	4 4 4	Установите верхнюю рукоятку.
<b>2.</b>	Детали не требуются	–	Установите механизм управления тягой.
<b>3.</b>	Болты с квадратным подголовком Контргайки	2 2	Установите шток управления желобом.
<b>4.</b>	Детали не требуются	–	Заправьте двигатель маслом.
<b>5.</b>	Детали не требуются	–	Проверьте давление в шинах.
<b>6.</b>	Детали не требуются	–	Проверьте полозья и скребок.
<b>7.</b>	Детали не требуются	–	Проверьте работу привода тяги.

## 1. Установка верхней рукоятки

4	Болты рукоятки
4	Изогнутые прижимные шайбы
4	Контргайки

### Процедура

**Примечание:** Не снимайте резиновую ленту с кабелей до тех пор, пока вы не установите верхнюю рукоятку.

1. Поднимите и поверните верхнюю рукоятку, поставив ее над нижней рукояткой (Рисунок 3).

**Внимание:** Пропустите кабели, соединенные с ручкой Quick Stick, через стойки верхней рукоятки, убедившись в том, что кабели не защемлены секциями рукоятки.

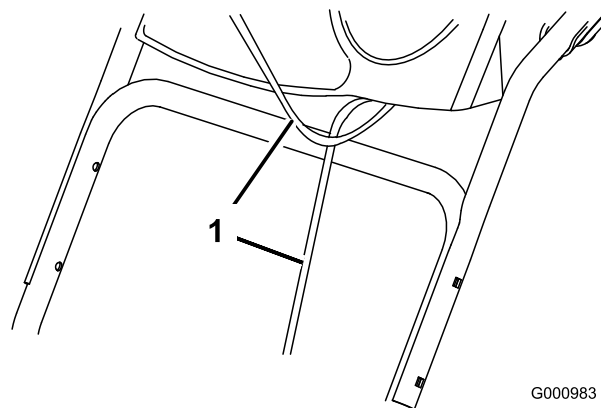


Рисунок 3

1. Кабели
2. Закрепите верхнюю рукоятку четырьмя болтами, четырьмя изогнутыми шайбами и четырьмя контргайками из комплекта крепежных деталей (Рисунок 4).

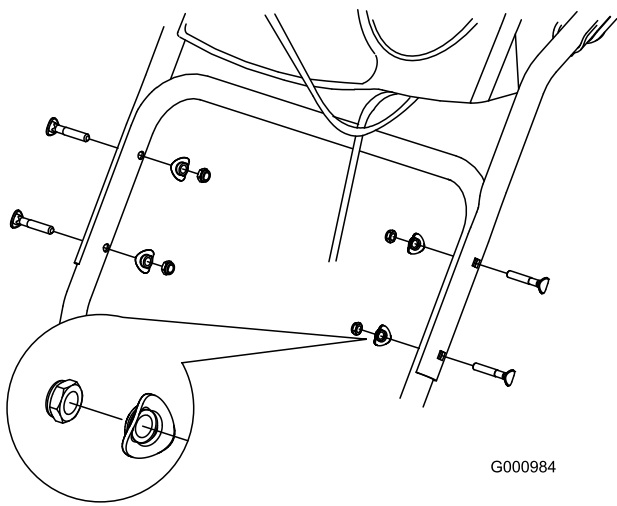


Рисунок 4

G000984

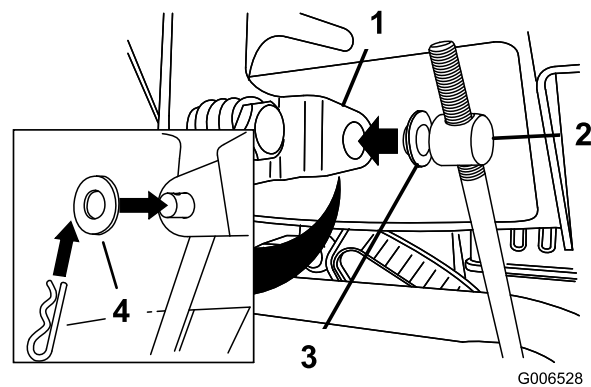


Рисунок 6

G006528

- |                                 |                     |
|---------------------------------|---------------------|
| 1. Рычаг переключения скоростей | 3. Внутренняя шайба |
| 2. Цапфа                        | 4. Внешняя шайба    |

## 2. Монтаж механизма управления тягой

### Процедура

1. Выньте шплинт и снимите шайбу с нижнего конца штока управления скоростью, затем вставьте нижний конец штока в нижнее коромысло так, чтобы изогнутый конец штока управления скоростью был направлен назад (Рисунок 5).

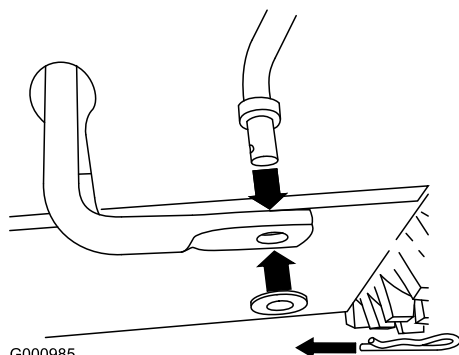


Рисунок 5

G000985

2. Закрепите нижний конец штока управления скоростью с помощью шайбы и шпильки, которые вы предварительно удалили.
3. Выньте шплинт и снимите внешнюю шайбу с цапфы на верхнем конце штока управления скоростью (Рисунок 6).

**Примечание:** Для облегчения монтажа оставьте плоскую шайбу на цапфе (Рисунок 6).

4. Установите рычаг переключения скоростей в положение R2.
5. Поверните нижнее коромысло полностью вверх (против часовой стрелки) (Рисунок 7).

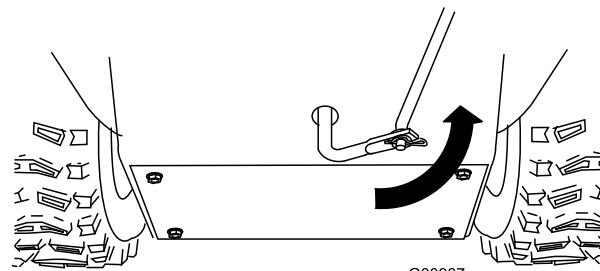


Рисунок 7

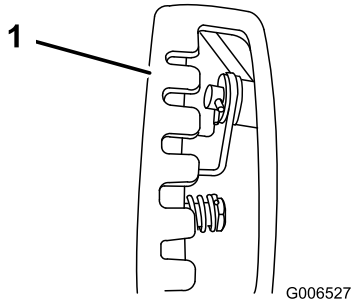
G00987

6. Поднимите шток управления скоростью и вставьте цапфу в отверстие рычага переключения скоростей (Рисунок 6).

**Примечание:** Если цапфа не входит в отверстие, когда вы поднимаете шток управления скоростью, поворачивайте цапфу на штоке управления скоростью вверх или вниз до тех пор, пока цапфа не войдет в отверстие.

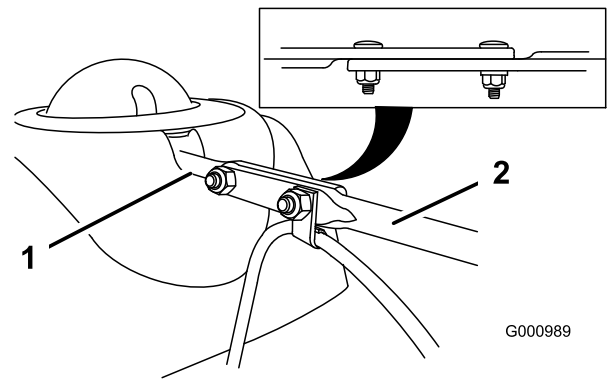
7. Закрепите цапфу и верхний конец штока управления скоростью с помощью внешней шайбы и шплинта, которые вы предварительно сняли.

**Примечание:** Для упрощения установки наблюдайте за операциями через отверстие в переключателе скоростей (Рисунок 8).



**Рисунок 8**

1. Переключатель скоростей



**Рисунок 9**

1. Короткий шток
2. Длинный шток управления желобом

### 3. Установка штока управления желобом

2	Болты с квадратным подголовком
2	Контргайки

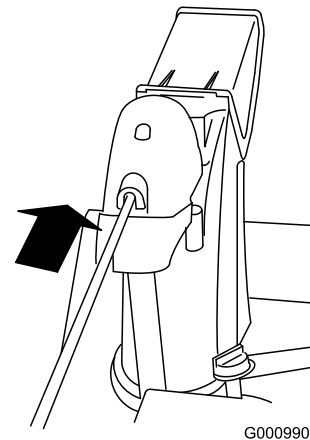
#### Процедура

1. Разверните ручку Quick Stick и поворачивайте ее так, чтобы она оказалась в центре и в вертикальном положении.
2. Нажимая на голубой колпачок, оттяните рычаг полностью назад.

**Примечание:** Желоб для выброса и дефлектор должны быть направлены вперед. Если они не находятся в этом положении, то удерживая голубой колпачок в нижнем положении (но не двигая ручку Quick Stick), поворачивайте желоб для выброса снега, пока он не займет требуемое положение.

3. Расположите на одной линии сплюсненный задний конец длинного штока управления желобом со сплюсненным передним концом короткого штока, который выступает из пульта управления, таким образом, чтобы они образовали единое целое (Рисунок 9).

4. Вставьте передний конец штока в отверстие на задней крышке редуктора желоба так, чтобы он вошел в соприкосновение с редуктором (Рисунок 10).



**Рисунок 10**

5. Совместите отверстия в соприкасающихся частях штоков и вставьте 2 болта с квадратными подголовками (из комплекта деталей), начиная с короткого штока и выполняя операцию с левой стороны снегоочистителя (если смотреть с рабочего места оператора).
6. Наденьте зажим, который поддерживает тросик дефлектора, на передний болт с квадратным подголовком, и закрепите болты контргайками из комплекта вспомогательных деталей (Рисунок 11).

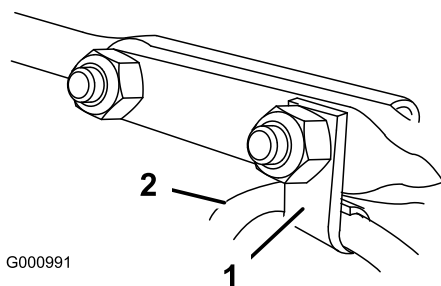


Рисунок 11

1. Зажим для кабеля      2. Кабель дефлектора

7. Удерживая голубой колпачок в нижнем положении, поворачивайте ручку Quick Stick по кругу для проверки плавности работы желоба и дефлектора.

## 4. Заправка двигателя маслом

### Процедура

Ваш снегоочиститель работает при наличии 20 унций масла в картере двигателя.

**Примечание:** Перед пуском двигателя проверьте уровень масла и, в случае необходимости, произведите дозаправку.

Максимальный объем масла: 0,55 л, тип: автомобильное моющее масло, имеющее классификацию API: SF, SG, SH, SJ, SL, и выше. Используйте масло SAE 5W30 или SAE 10W30. Для справки обращайтесь к руководству пользователя двигателя.

1. Выньте щуп для измерения уровня и **медленно** залейте масло в заправочную горловину так, чтобы уровень масла соответствовал метке Full (Полный) на щупе. **Не допускайте переполнения картера** (Рисунок 12).

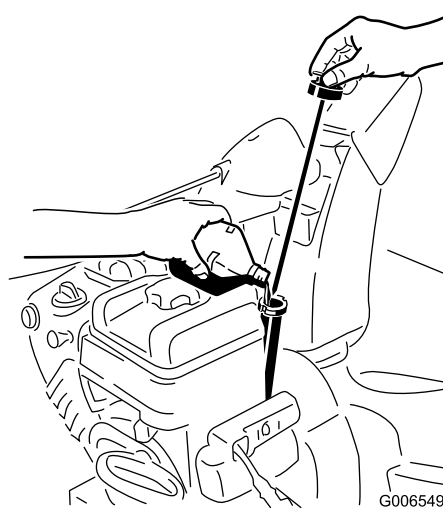


Рисунок 12

2. Надежно вставьте щуп.

**Примечание:** Не допускайте разлива масла вокруг заправочной горловины; масло может попасть на детали трансмиссии и вызвать ее проскальзывание.

## 5. Проверка давления в шинах

### Процедура

На заводе перед поставкой в шинах устанавливается повышенное давление. Понизьте давление равномерно в обеих шинах до величины от 17 до 20 фунт/кв. дюйм (от 116 до 137 кПа).

## 6. Проверка полозьев и скребка

### Процедура

Для справки при проверке и регулировке полозьев и скребка обращайтесь к руководству по техническому обслуживанию.

## 7. Проверка работы привода тяги

### Процедура



Если привод отрегулирован неправильно, то снегоочиститель может начать двигаться в направлении, противоположном намеренному, что может привести к травмам или материальному ущербу.

Тщательно проверьте привод тяги и, в случае необходимости, произведите его регулировку.

1. Запустите двигатель; см. Раздел «Запуск двигателя».
2. Переместите переключатель скоростей в положение R1; см. Раздел «Использование переключателя скоростей».
3. Прижмите левый рычаг (тяги) к рукоятке (Рисунок 13).

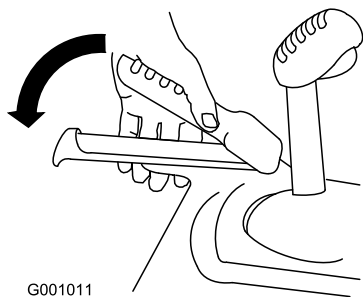


Рисунок 13

Снегоочиститель должен двигаться назад. Если снегоочиститель не движется или движется вперед, выполните следующие операции:

- A. Отпустите рычаг тяги и остановите двигатель.
  - B. Отсоедините цапфу от рычага переключения скоростей (Рисунок 6).
  - C. Поверните цапфу на штоке управления скоростями вниз (по часовой стрелке) (Рисунок 6).
  - D. Присоедините цапфу к рычагу переключения скоростей (Рисунок 6).
4. Отпустите рычаг тяги.
  5. Переместите переключатель скоростей в положение 1; см. Раздел «Использование переключателя скоростей».

6. Прижмите левый рычаг (тяги) к рукоятке (Рисунок 13).

Снегоочиститель должен двигаться вперед. Если снегоочиститель не движется или движется назад, выполните следующие операции:

- A. Отпустите рычаг тяги и остановите двигатель.
  - B. Отсоедините цапфу от рычага переключения скоростей (Рисунок 6).
  - C. Поверните цапфу на штоке управления скоростями вверх (против часовой стрелки) (Рисунок 6).
  - D. Присоедините цапфу к рычагу переключения скоростей (Рисунок 6).
7. Если вы производили какие-либо регулировки, повторите указанную выше процедуру до тех пор, пока никаких регулировок не будет требоваться.

**Внимание:** Если снегоочиститель двигается, когда рычаг тяги находится в отпущенном состоянии, проверьте тяговый кабель (см. Раздел «Регулировка тягового кабеля») или передайте снегоочиститель уполномоченному дилеру для технического обслуживания.

# Знакомство с изделием

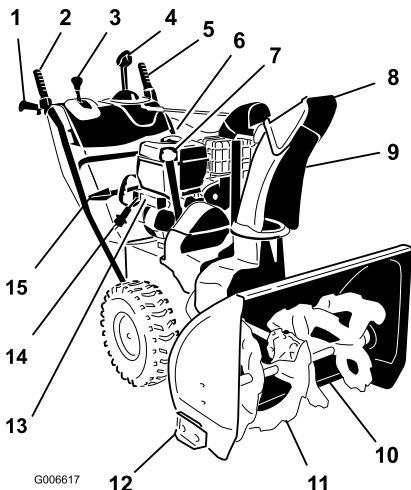


Рисунок 14

- |  |   |
|--|---|
| 1. Рукоятка                                    | 9. Желоб для выброса снега              |
| 2. Рычаг шнека/крыльчатки                      | 10. Скребок                             |
| 3. Рычаг переключения скоростей                | 11. Шнек                                |
| 4. Управление желобом для выброса Quick Stick™ | 12. Полз (2)                            |
| 5. Рычаг тяги                                  | 13. Кнопка электрического стартера      |
| 6. Крышка топливного бака                      | 14. Разъем электрического стартера      |
| 7. Заправочная горловина/щуп масла двигателя   | 15. Приспособление для очистки от снега |
| 8. Дефлектор желоба                            |   |

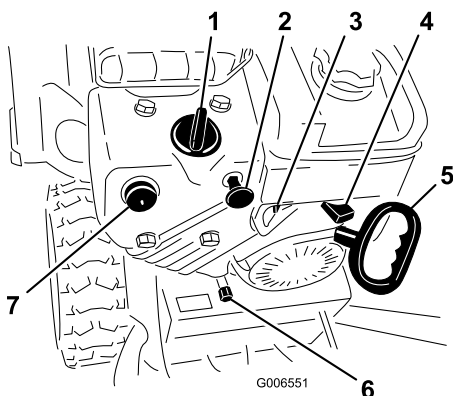


Рисунок 15

- |                          |                            |
|--------------------------|----------------------------|
| 1. Заслонка              | 5. Стартер обратной подачи |
| 2. Выключатель зажигания | 6. Пробка для слива масла  |
| 3. Отсечной кран топлива | 7. Заливочный насос        |
| 4. Дроссельный кран      |                            |

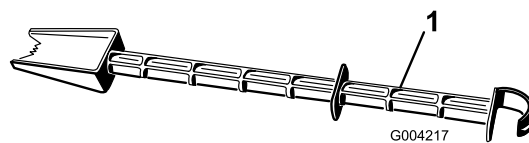


Рисунок 16

1. Приспособление для очистки от снега (связанное с рукояткой)

## Эксплуатация

**Примечание:** Определите левую и правую стороны машины, глядя со стороны оператора.

## Заправка топливного бака

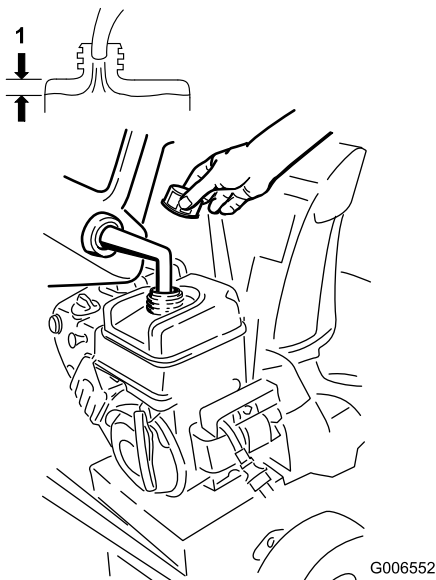


Бензин является воспламеняющейся и крайне взрывоопасной жидкостью. Пожар или взрыв бензиновой смеси может вызвать ожоги у вас и окружающих вас лиц.

- Для предотвращения воспламенения бензина из-за разряда статического электричества перед заправкой устанавливайте емкость с бензином и/или снегоочиститель на землю, а не неподвижный или другой объект.
- Производите заправку бака вне помещения при холодном двигателе. Вытирайте следы пролитого бензина.
- Не допускайте курения при выполнении операций с бензином, которые нельзя выполнять вблизи источников огня или искрения.
- Храните бензин в штатной емкости в месте, недоступном для детей.

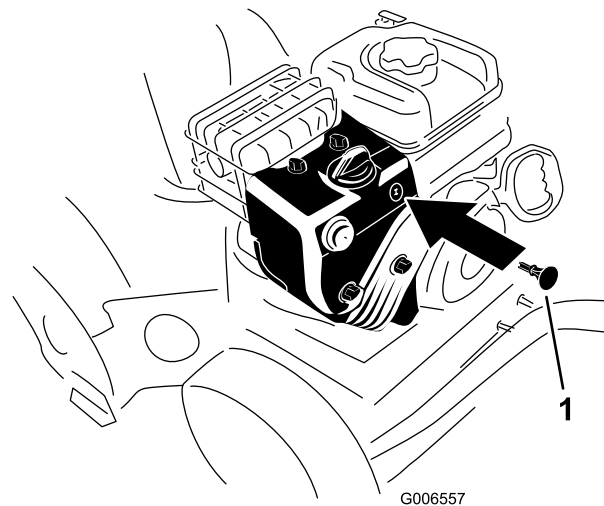
Заправляйте топливный бак чистым стандартным бензином, не содержащим тетраэтилсвинца, используя заправочную станцию одной из основных фирм (Рисунок 17).

**Внимание:** Для улучшения запуска в любое время года добавляйте стабилизатор топлива, смешивая его с бензином, полученным за 30 дней и позднее. *Не добавляйте масла в бензин.*



**Рисунок 17**

1. 3,8 см

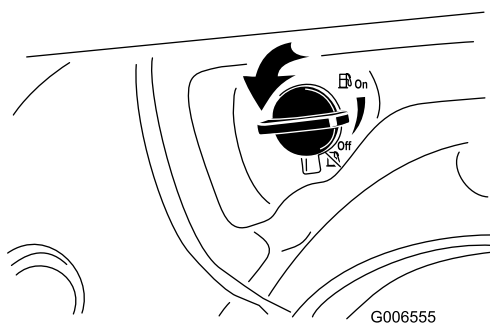


**Рисунок 19**

1. Ключ зажигания

## Запуск двигателя

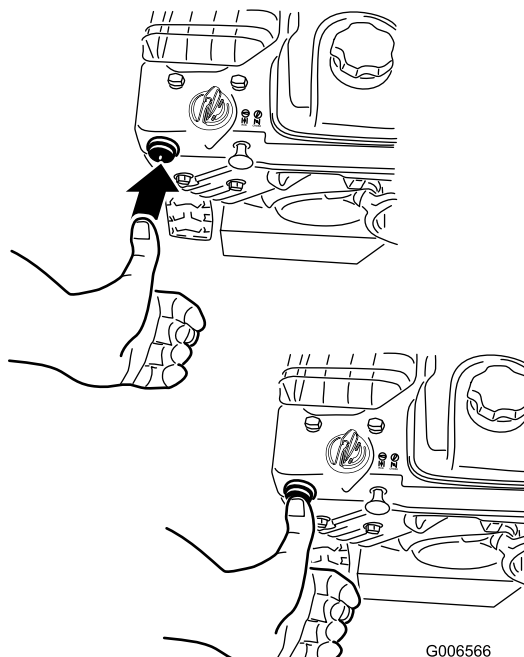
1. Проверьте уровень масла в двигателе. Смотрите Раздел «Проверка уровня масла в двигателе» в руководстве по техническому обслуживанию.
2. Поверните отсечной топливный кран на 1/4 оборота против часовой стрелки для того, чтобы открыть его (Рисунок 18).



**Рисунок 18**

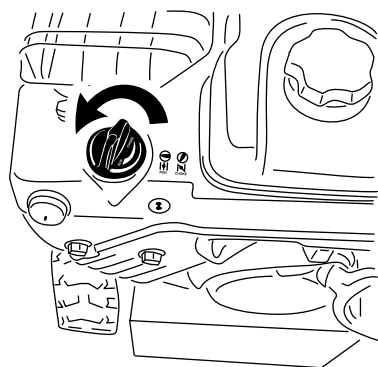
3. Вставьте ключ зажигания (Рисунок 19).

4. Энергично нажмите большим пальцем кнопку заливочного насоса два раза (при температурах  $-9^{\circ}\text{C}$  и выше) или четыре раза (при температурах ниже  $-9^{\circ}\text{C}$ ), каждый раз удерживая кнопку в течение секунды перед отпусканием (Рисунок 20).



**Рисунок 20**

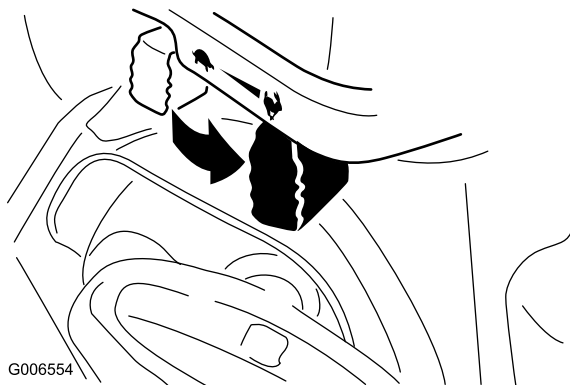
5. Поверните заслонку в положение Choke (Заслонка) (Рисунок 21).



G006556

Рисунок 21

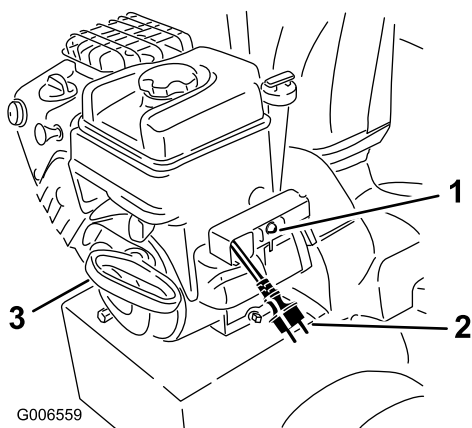
6. Переведите дроссельный кран в положение Fast (Быстро) (Рисунок 22).



G006554

Рисунок 22

7. Запустите снегоочиститель, потянув за шнур механического стартера или нажав на кнопку электрического стартера (Рисунок 23).



G006559

Рисунок 23

1. Кнопка электрического стартера
2. Разъем электрического стартера
3. Механический стартер

**Примечание:** Чтобы использовать электрический стартер, присоедините силовой кабель к разъему стартера, а затем вставьте штекер кабеля в розетку электрической сети.

кабель к разъему стартера, а затем вставьте штекер кабеля в розетку электрической сети.

**Внимание:** Для того, чтобы не повредить электрический стартер, включайте его кратковременными циклами (максимум на 5 секунд, затем делайте перерыв длительностью в одну минуту прежде, чем повторно включить стартер). Если двигатель все-таки не запускается, привлекайте для обслуживания уполномоченного дилера.

8. Сначала выньте штекер силового кабеля из розетки сети, затем отсоедините кабель от снегоочистителя (только кабель электрического запуска).
9. Прогрейте двигатель в течение нескольких минут и передвиньте заслонку в сторону положения Run (Работа). Перед каждым перемещением заслонки делайте выдержку для того, чтобы двигатель вышел на устойчивый режим работы.

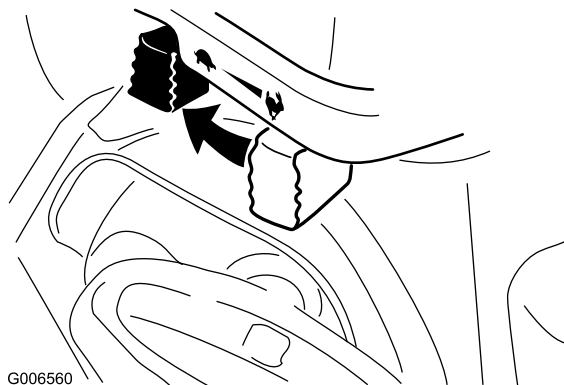


Если вы оставите кабель электрического запуска соединенным с розеткой сети, то любой посторонний может непреднамеренно запустить снегоочиститель, вызвав травмы у окружающих или материальный ущерб.

Вынимайте штекер силового кабеля из розетки всякий раз, когда вы не собираетесь запускать снегоочиститель.

## Останов двигателя

1. Передвиньте дроссельный кран в положение Slow (Медленно), а затем в положение Stop (Стоп) (Рисунок 24).



G006560

Рисунок 24

2. Выждите, пока все движущиеся части остановятся, перед тем как покинуть рабочее место оператора.
3. Выньте ключ зажигания.
4. Закройте отсечной топливный кран, повернув его по часовой стрелке (Рисунок 25).

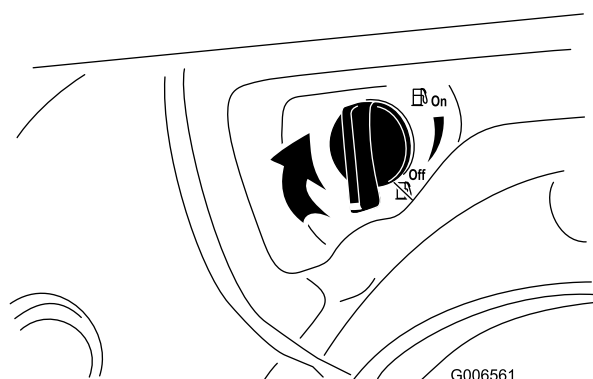


Рисунок 25

5. Потяните шнур механического стартера 3 или 4 раза. Эта операция поможет защитить механический стартер от замерзания.

## Эксплуатация привода тяги



Если привод отрегулирован неправильно, то снегоочиститель может начать двигаться в направлении, противоположном намеренному, что может привести к травмам или материальному ущербу.

Тщательно проверьте привод и произведите его регулировку; в случае необходимости обратитесь за дополнительной информацией к разделу «Проверка работы привода тяги» в главе Setup (Установка).

**Внимание:** Если снегоочиститель двигается, когда рычаг тяги находится в опущенном состоянии, проверьте тяговый кабель (см. Раздел «Регулировка тягового кабеля») или передайте снегоочиститель уполномоченному дилеру для технического обслуживания.

**Внимание:** Для использования привода тяги вы должны включить функцию самоходного устройства, предусмотренную у снегоочистителя. Смотрите разделы «Свободный ход» или «Использование самоходного привода».

1. Для включения привода тяги прижмите левый рычаг (тяги) к рукоятке (Рисунок 26).

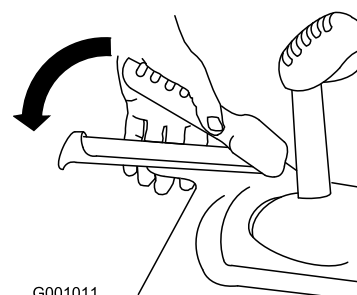


Рисунок 26

2. Для остановки привода тяги отпустите рычаг тяги.

## Работа переключателя скоростей

Переключатель позволяет выбирать 6 передних скоростей и 2 задних. Для изменения скорости отпустите рычаг тяги и передвиньте рычаг переключателя скоростей в требуемое положение (Рисунок 27). Рычаг фиксируется в пазах, соответствующем выбранной скорости.

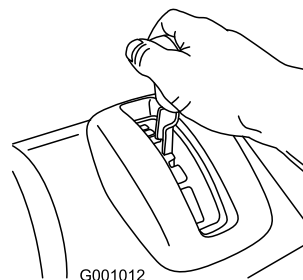


Рисунок 27

## Работа привода шнека/крыльчатки Drive

1. Для включения привода шнека/крыльчатки прижмите правый рычаг (шнека/крыльчатки) к рукоятке (Рисунок 28).

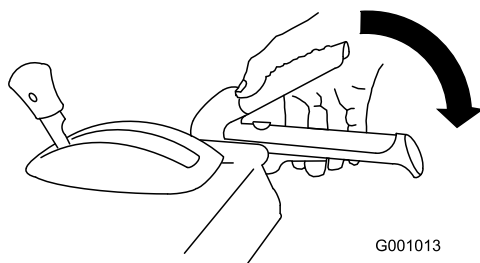


Рисунок 28

2. Для останова шнека/крыльчатки отпустите правый рычаг.

**Внимание:** Когда вы прижали и рычаг шнека/крыльчатки и рычаг тяги, последний фиксирует рычаг шнека/крыльчатки в нижнем положении, освобождая вам правую руку. Для того, чтобы освободить оба рычага, просто отпустите левый рычаг (тяги).

3. Если шнек и крыльчатка продолжают вращаться, после отпущения их рычага управления, прекратите работу снегоочистителя. Проверьте кабель шнека/крыльчатки (см. Раздел «Проверка и регулировка тросика привода шнека/крыльчатки») и, в случае необходимости, произведите его регулировку. В других случаях привлекайте для обслуживания уполномоченного дилера.



Если шнек и крыльчатка продолжают вращаться, когда вы отпустили их рычаг управления, они могут вызвать серьезные травмы у вас и у окружающих.

Прекращайте работу снегоочистителя. Привлекайте для обслуживания уполномоченного дилера.

## Использование рукоятки Quick Stick™

Удерживайте голубой колпачок спускового устройства в нижнем положении для использования рукоятки Quick Stick, управляющей перемещением желоба для выброса и дефлектора желоба. Отпустите колпачок пускового устройства для фиксации положения желоба и дефлектора желоба (Рисунок 29).

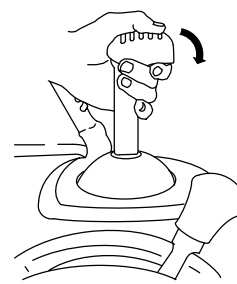


Рисунок 29

## Перемещение желоба для выброса

Удерживая голубой колпачок спускового устройства в нижнем положении, перемещайте рукоятку Quick Stick влево для перемещения желоба влево, и передвигайте эту рукоятку вправо для движения желоба вправо (Рисунок 30).

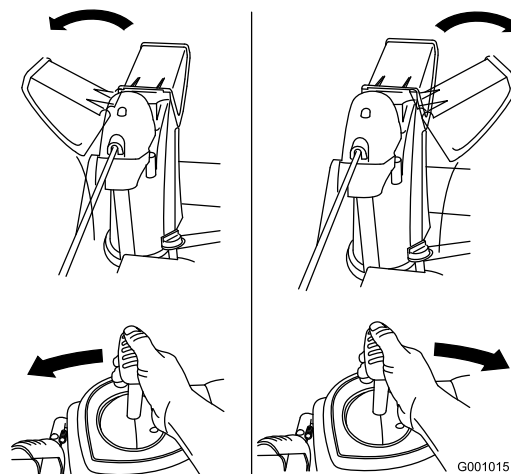


Рисунок 30

- Если желоб не движется, обращайтесь к разделу «Регулировка стопора желоба для выброса».
- Если угол поворота желоба налево меньше угла поворота направо, убедитесь, что кабель проходит внутри рукояток. Обратитесь к разделу «Установка верхней рукоятки».
- Если желоб не фиксируется в заданном положении при отпущении колпачка спускового устройства, обращайтесь к разделу «Регулировка стопора желоба для выброса».

## Перемещение дефлектора желоба

Удерживая голубой колпачок спускового устройства в нижнем положении, передвигайте рукоятку Quick Stick вперед для опускания дефлектора желоба, и передвигайте ее назад для подъема дефлектора (Рисунок 31).

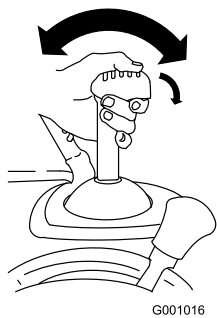


Рисунок 31

## Устранение засорения желоба для выброса

Если шнек и крыльчатка вращаются, но выброс снега из желоба отсутствует, причину этого следует искать в засорении желоба.

- Для чистки желоба, находясь на рабочем месте оператора, опустите левый рычаг (тяги). При работающих шнеке и крыльчатке нажмите вниз на рукоятки для того, чтобы поднять переднюю часть снегоочистителя на несколько дюймов (сантиметров) над мостовой. Затем быстро поднимите рукоятки для того, чтобы передняя часть снегоочистителя ударилась о мостовую. В случае необходимости повторяйте эту операцию до тех пор, пока из желоба не появится струя снега.
- Если вы не смогли прочистить желоб ударом передней части снегоочистителя о мостовую, **выключите двигатель, подождите, пока не остановятся все движущиеся части, и используйте специальный инструмент для чистки желоба, никогда не прибегая к помощи рук.**

**Внимание:** При чистке желоба ударом передней части снегоочистителя о мостовую могут сдвинуться ползья. Отрегулируйте положение ползьев и надежно затяните их болты.

## Предупреждение замерзания

- В условиях обильного снега и мороза некоторые органы управления и движущиеся части могут замерзнуть. **Не прилагайте чрезмерных усилий, пытаясь оперировать замерзшими органами управления.** Если возникают трудности при использовании некоторых органов управления или частей машины,

запустите двигатель и дайте ему поработать в течение нескольких минут.

- После использования снегоочистителя дайте возможность двигателю поработать в течение нескольких минут для предотвращения примерзания движущихся частей. Включите шнек/крыльчатку для того, чтобы удалить остатки снега из корпуса. Поверните ручку Quick Stick для предупреждения ее примерзания. Выключите двигатель, подождите, пока все движущие части не остановятся, и удалите лед и снег со снегоочистителя.
- При выключенном двигателе несколько раз вытяните ручку механического стартера и один раз нажмите на кнопку электрического запуска для предотвращения замерзания механического и электрического стартеров.

## Советы по эксплуатации



**Когда снегоочиститель работает, крыльчатка и шнек могут вращаться, вызывая порезы или травмы рук и ног.**

- **Перед регулировкой, чисткой, осмотром, поиском неисправностей или ремонтом снегоочистителя выключите двигатель и подождите остановки всех движущихся частей. Отсоедините провод от свечи зажигания и держите его в стороне от свечи для предотвращения случайного запуска двигателя.**
- Удалите посторонние предметы из желоба; см. Раздел «Устранение засорения желоба». В случае необходимости для удаления посторонних предметов из желоба используйте специальный инструмент, не делайте этого вручную.
- При работе снегоочистителя находитесь перед рукоятками и в стороне от отверстия для выброса снега.
- Лицо, руки, ноги, другие части тела оператора и одежда должны находиться в стороне от укрытых, движущихся или вращающихся частей.



**Лопастей ротора могут выбрасывать камни и другие посторонние предметы, вызывая серьезные травмы у оператора и стоящих рядом лиц.**

- **Очищайте участок, намеченный для уборки снега, от объектов, которые могут захвачены и выброшены лопастями ротора.**
  - **Не допускайте детей и домашних животных в зону работы снегоочистителя.**
- 
- При выбросе снега всегда устанавливайте дроссельный кран в положение Fast (Быстро).
  - Если обороты двигателя снижаются под действием нагрузки или проскальзывания колес, переведите снегоочиститель на более низкую передачу.
  - Если передняя часть снегоочистителя задирается вверх, переведите снегоочиститель на более низкую передачу. Если передняя часть продолжает задираться, поднимите рукоятки.

# Техническое обслуживание

**Примечание:** Определите левую и правую стороны машины, если смотреть со стороны оператора.

## Рекомендуемый график(и) технического обслуживания

Периодичность технического обслуживания	Порядок технического обслуживания
Через первые 2 часа	<ul style="list-style-type: none"><li>• Осмотрите тяговый тросик и, в случае необходимости, произведите его регулировку.</li><li>• Проверьте тросик шнека/крыльчатки и, в случае необходимости, произведите его регулировку.</li></ul>
Через первые 5 часа	<ul style="list-style-type: none"><li>• Замените масло в двигателе.</li></ul>
Перед каждым использованием или ежедневно	<ul style="list-style-type: none"><li>• Проверьте уровень масла в двигателе и, в случае необходимости, произведите дозаправку.</li></ul>
Через каждые 50 часов	<ul style="list-style-type: none"><li>• Замените масло в двигателе. При работе двигателя с большой нагрузкой меняйте масло через каждые 25 часов работы.</li></ul>
Через каждые 100 часов	<ul style="list-style-type: none"><li>• Замените свечу зажигания.</li></ul>
Ежегодно	<ul style="list-style-type: none"><li>• Проверьте положение ползьев и скребка и, в случае необходимости, произведите их регулировку.</li><li>• Осмотрите тяговый кабель и, в случае необходимости, произведите его регулировку или замену.</li><li>• Осмотрите тросик шнека/крыльчатки и, в случае необходимости, произведите его регулировку или замену.</li><li>• Проверьте уровень масла в редукторе шнека и, в случае необходимости, произведите дозаправку.</li><li>• Произведите смазку шестигранного вала.</li></ul>
Ежегодно, или до помещения на хранение	<ul style="list-style-type: none"><li>• Проверьте давление воздуха в шинах и доведите его до величины 17–20 фунт/кв. дюйм (116–137 кПа).</li><li>• В конце зимнего сезона слейте бензин и дайте двигателю поработать для того, чтобы осушить топливный бак и карбюратор.</li><li>• Вызовите уполномоченного дилера для проведения осмотра и, в случае необходимости, замены ремня привода тяги и/или ремня привода шнека/крыльчатки.</li></ul>

**Внимание:** Более подробную информацию о техническом обслуживании и уходе за снегоочистителем вы можете найти на сайте [www.Toro.com](http://www.Toro.com).

**Внимание:** Обращайтесь к руководству по эксплуатации двигателя для получения дополнительной информации о процедурах технического обслуживания. Поскольку в данном руководстве отсутствуют сведения о регулировке, ремонте и гарантийном обслуживании двигателя, обращайтесь к уполномоченному дилеру офиса обслуживания фирмы Tecumseh.

## Подготовка к операциям технического обслуживания

1. Установите снегоочиститель на ровную поверхность.

2. Выключите двигатель и подождите, пока все движущиеся части остановятся.
3. Отсоедините провод свечи зажигания (Рисунок 44). Смотрите Раздел «Замена свечи зажигания».

## Проверка уровня масла в двигателе

**Интервал обслуживания:** Перед каждым использованием или ежедневно—Проверьте уровень масла в двигателе и, в случае необходимости, произведите дозаправку.

1. Выньте щуп для измерения уровня, вытрите его, и затем вставьте на полную глубину.
2. Выньте щуп и проверьте уровень масла (Рисунок 32). Если уровень масла находится ниже отметки Add (Добавить), то добавьте масла в двигатель. См. Раздел «Заправка двигателя маслом».

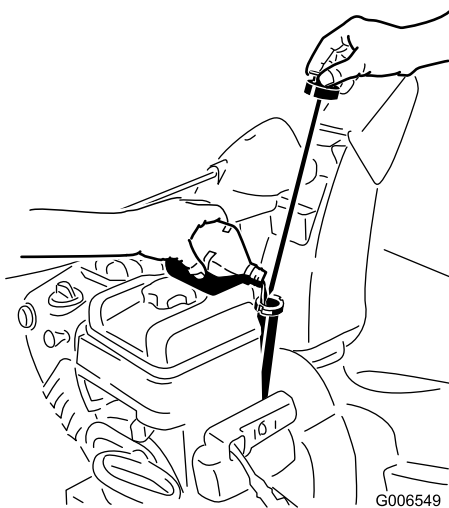


Рисунок 32

## Проверка и регулировка полозьев и скребка

**Интервал обслуживания:** Ежегодно—Проверьте положение полозьев и скребка и, в случае необходимости, произведите их регулировку.

Проверьте положение полозьев и скребка, чтобы шнек не касался мостовой или поверхности, покрытой гравием. Произведите регулировку полозьев и скребка для того, чтобы компенсировать их износ.

1. Проверьте давление в шинах. См. Раздел «Проверка шин».
2. Ослабьте затяжку гаск, крепящих оба полоза к боковинам шнека, так, чтобы шнек мог легко перемещаться вверх и вниз (Рисунок 33).

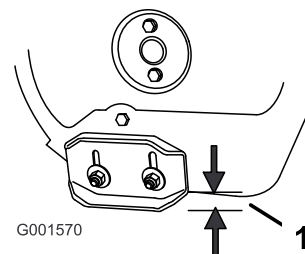


Рисунок 33

1. 1,3 см

3. Закрепите боковые пластины так, чтобы они были **по меньшей мере** на 1,3 см выше уровня поверхности.

**Внимание:** Лопасты шнека должны поддерживаться над уровнем земли полозьями.

4. Скребок должен располагаться параллельно поверхности на высоте 3 мм.

**Примечание:** Если на мостовой имеются трещины, ухабы и неровности, произведите регулировку полозьев, чтобы увеличить высоту скребка. При работе на поверхностях, покрытых гравием, при регулировке опускайте полозья дальше вниз для того, чтобы снегоочиститель не захватывал камни.

5. Передвигайте полозья вниз до тех пор, пока они не станут на одном уровне с землей.
6. Надежно затяните гайки, которые крепят оба полоза к боковинам шнека.

**Примечание:** Для того, чтобы быстро произвести регулировку полозьев, если их крепление ослабло, поднимите и поддержите скребок на высоте 3 мм над мостовой, затем опустите полозья на мостовую.

**Примечание:** Если полозья сильно изношены, вы можете перевернуть их так, чтобы мостовой касалась сторона, не подвергшаяся износу.

## Контроль и регулировка тягового тросика

**Интервал обслуживания:** Через первые 2 часа—Осмотрите тяговый тросик и, в случае необходимости, произведите его регулировку.

Ежегодно—Осмотрите тяговый кабель и, в случае необходимости,

произведите его регулировку или замену.

Если у снегоочистителя не включаются передние или задние скорости, или снегоочиститель движется, когда отпущен рычаг привода, произведите регулировку тягового кабеля.

При отпущенном рычаге привода проверьте палец в продолговатом пазу, находящемся с левой стороны снегоочистителя над шиной. Между передней кромкой паза и передней кромкой пальца должен существовать зазор величиной от 1 до 1,5 мм (Рисунок 34).

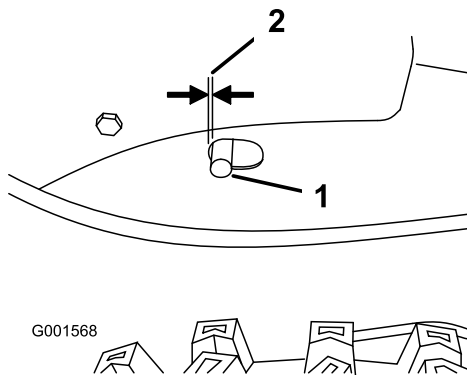


Рисунок 34

1. Палец
2. от 1 до 1,5 мм

Если левый (тяговый) тросик отрегулирован неправильно, выполните следующие операции:

1. Ослабьте затяжку контргайки.
2. Ослабьте или затяните винтовую стяжку для регулировки зазора между пальцем и передней кромкой паза.
3. Затяните контргайку (Рисунок 35).

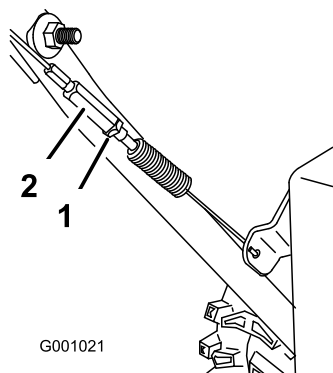


Рисунок 35

1. Контргайка
2. Винтовая стяжка

## Проверка и регулировка тросика привода шнека/крыльчатки

**Интервал обслуживания:** Через первые 2 часа—Проверьте тросик шнека/крыльчатки и, в случае необходимости, произведите его регулировку.

Ежегодно—Осмотрите тросик шнека/крыльчатки и, в случае необходимости, произведите его регулировку или замену.

1. Как показано на рисунке, выверните 2 винта с правой стороны крышки ремня.
2. Поднимите правую сторону крышки ремня (Рисунок 36).

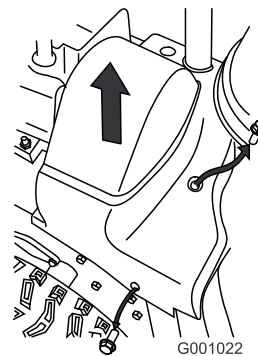


Рисунок 36

3. При отпущенном рычаге шкива/крыльчатки убедитесь в том, что зазор между узлом муфты шкива и лапкой составляет 1,5 мм (Рисунок 37).

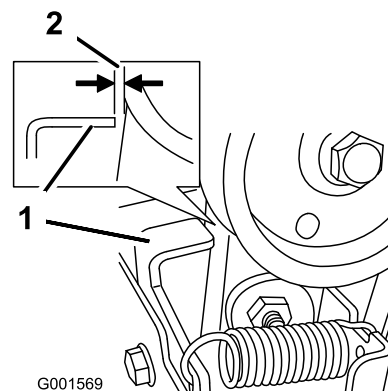
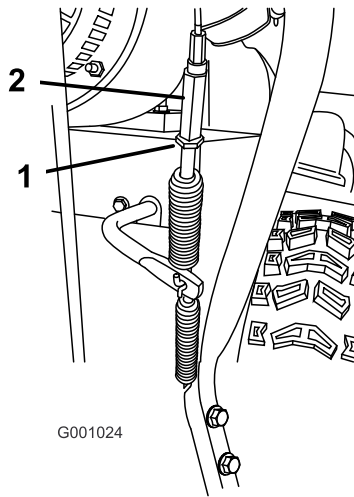


Рисунок 37

1. Лапка
2. 1,5 мм

4. Если тросик шнека/крыльчатки неправильно отрегулирован, выполните следующие операции:

- Ослабьте затяжку контргайки (Рисунок 38).



**Рисунок 38**

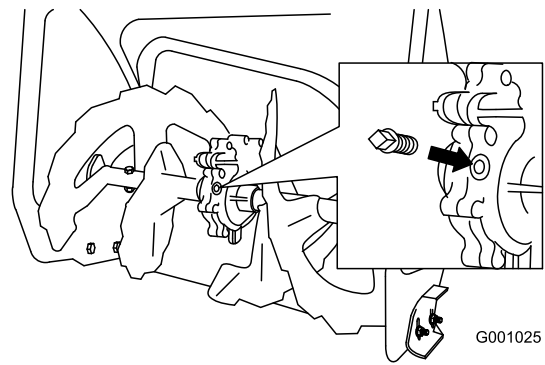
- Контргайка
- Винтовая стяжка

- Ослабьте натяжение или подтяните винтовую стяжку для регулировки натяжения тросика (Рисунок 38).
- Регулируйте винтовую стяжку до тех пор, пока вы не получите необходимый зазор.
- Затяните контргайку.
- Вверните 2 винта, которые вы перед этим вывернули из крышки ремня.
- Если тросик шнека/крыльчатки правильно отрегулирован, а недостаток остается, обратитесь к уполномоченному дилеру.

## Проверка уровня масла в редукторе шнека

**Интервал обслуживания:** Ежегодно—Проверьте уровень масла в редукторе шнека и, в случае необходимости, произведите дозаправку.

- Установите снегоочиститель на ровную поверхность.
- Очистите поверхность вокруг пробки редуктора (Рисунок 39).



**Рисунок 39**

- Выверните пробку из редуктора.
- Проверьте уровень масла в редукторе. Масло должно стоять на уровне точки переполнения заливной горловины.
- Если уровень масла низкий, добавьте в редуктор трансмиссионное масло GL-5 или GL-6, SAE 85-95 EP до точки переполнения.

**Примечание:** Не используйте синтетическое масло.

- Вверните пробку в редуктор.

## Замена масла в двигателе

**Интервал обслуживания:** Через первые 5 часа—Замените масло в двигателе.

Через каждые 50 часов—Замените масло в двигателе. При работе двигателя с большой нагрузкой меняйте масло через каждые 25 часов работы.

По возможности дайте двигателю поработать непосредственно перед заменой масла, так как горячее масло лучше вытекает и уносит с собой больше посторонних частиц.

Максимальный объем масла: 0,55 л, тип: автомобильное моющее масло, имеющее классификацию API: SF, SG, SH, SJ, SL, и выше. Используйте масло SAE 5W30 или SAE 10W30. Пользуйтесь руководством по эксплуатации двигателя.

- Очистите поверхность вокруг пробки для слива масла (Рисунок 40).

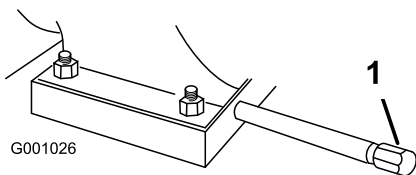


Рисунок 40

1. Пробка для слива масла

2. Установите поддон для масла под трубопроводом слива и выверните пробку для слива масла.
3. Слейте масло.

**Примечание:** Утилизируйте использованное масло в местном центре для вторичной обработки.

4. Вверните пробку для слива масла.
5. Заполните картер двигателя маслом. См. Раздел «Заполнение картера двигателя маслом».

## Смазка шестигранного вала

**Интервал обслуживания:** Ежегодно—Произведите смазку шестигранного вала.

Раз в год наносите на шестигранный вал тонкий слой автомобильного двигательного масла (Рисунок 41).

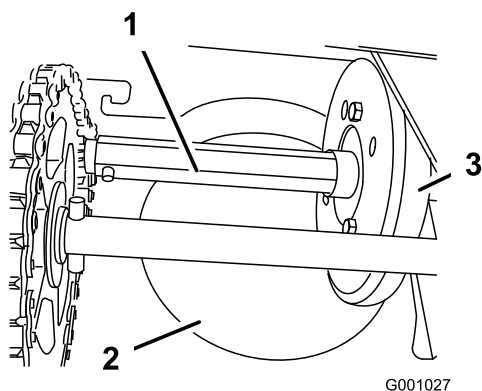


Рисунок 41

- |                                 |                     |
|---------------------------------|---------------------|
| 1. Шестигранный вал             | 3. Резиновое колесо |
| 2. Алюминиевый фрикционный диск |                     |

**Внимание:** Не допускайте попадания масла на резиновое колесо и алюминиевый фрикционный диск привода для того, чтобы исключить проскальзывание привода тяги (Рисунок 41).

1. Слейте бензин из топливного бака.
2. Наклоните снегоочиститель вперед на кожу шнека и зафиксируйте его в этом положении.
3. Снимите заднюю крышку (Рисунок 42).

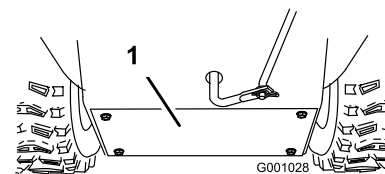


Рисунок 42

1. Задняя крышка

4. Переведите переключатель скоростей в положение R2.
5. Опустите палец в автомобильное двигательное масло и нанесите тонкий слой смазки на шестигранный вал.
6. Переведите переключатель скоростей в положение 6.
7. Нанесите смазку на противоположный конец шестигранного вала.
8. Несколько раз переведите рычаг переключателя скоростей вперед и назад.
9. Установите заднюю крышку и возвратите снегоочиститель в рабочее положение.

## Замена свечи зажигания

**Интервал обслуживания:** Через каждые 100 часов—Замените свечу зажигания.

Используйте свечу **Champion QC12YC** или эквивалентную свечу зажигания.

**Примечание:** Для доступа к свече зажигания сначала снимите верхний колпак сборника снега (Рисунок 43).

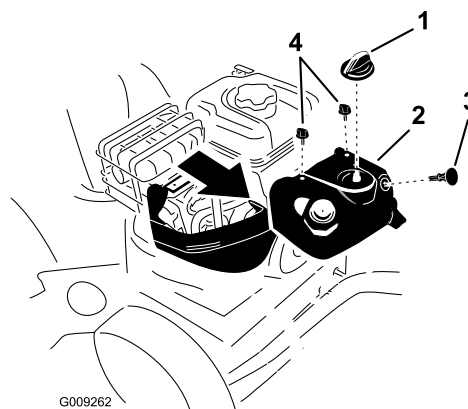


Рисунок 43

- |                                  |                   |
|----------------------------------|-------------------|
| 1. Ручка заслонки                | 3. Ключ зажигания |
| 2. Верхний колпак сборника снега | 4. Винты (2)      |

1. Снимите ручку заслонки и ключ зажигания (Рисунок 43).

2. Выверните 2 винта, которые крепят верхний колпак сборника снега к снегоочистителю (Рисунок 43).
3. **Осторожно** снимите верхний колпак сборника снега, оставив присоединенными шланг заливочного насоса и провод свечи зажигания.
4. Отверните барашек хомута и снимите хомут (Рисунок 44).

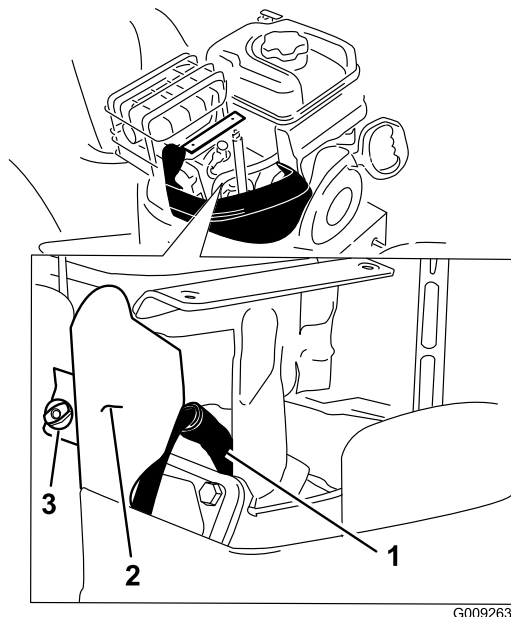


Рисунок 44

1. Провод свечи зажигания
2. Хомут
3. Барашек

5. Произведите чистку поверхности вокруг гнезда для свечи зажигания (Рисунок 44).
6. Выверните и утилизируйте старую свечу зажигания.

**Примечание:** Для удаления свечи зажигания вам потребуется гаечный ключ с трещоткой и удлиненной рукояткой.

7. На новой свече установите зазор между электродами, равный 0,76 мм (Рисунок 45).

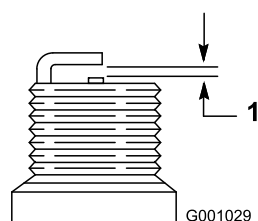


Рисунок 45

1. 0,76 мм

8. Вверните новую свечу зажигания и надежно затяните ее.

9. Закрепите снятый ранее хомут с помощью барашка 4.
10. Убедитесь в том, что шланг заливочного насоса и провод зажигания присоединены, и находятся на расстоянии от кронштейна карбюратора.
11. Закрепите верхний колпак сборника снега на снегоочистителе двумя винтами, которые вы вывернули ранее.
12. Совместите лапку на ручке управления заслонкой с вырезом на верхнем колпаке сборника снега.
13. Соедините ручку управления заслонкой с валом заслонки на карбюраторе.

## Регулировка фиксатора желоба для выброса снега

Если желоб не фиксируется в требуемом положении или не освобождается для перехода в другое положение, произведите регулировку фиксатора желоба.

1. Снимите крепежные детали на крышке редуктора (Рисунок 46), поднимите переднюю часть крышки и сдвиньте ее дальше назад.

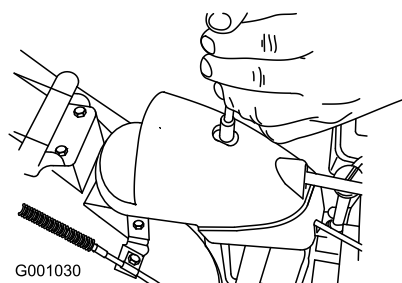


Рисунок 46

2. Ослабьте затяжку болта на хомуте кабеля (Рисунок 47).

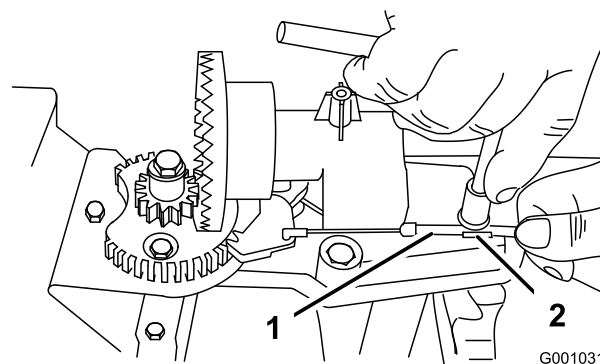


Рисунок 47

1. Кабельный трубопровод
2. Хомут кабеля
3. Захватите кабельный трубопровод и перемещайте его по направлению к передней

части машины до тех пор, пока фиксатор желоба не войдет полностью в зацепление с зубчатой передачей редуктора (Рисунок 47 и Рисунок 48).

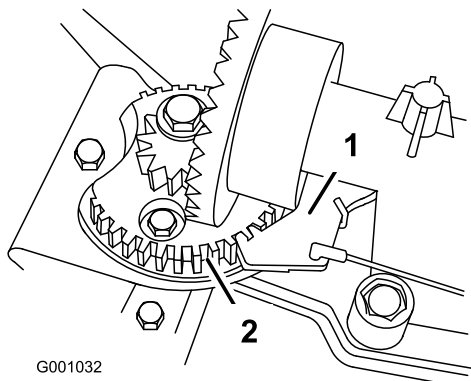


Рисунок 48

1. Фиксатор желоба для выброса снега      2. Шестерня редуктора

**Примечание:** Фиксатор подпружинен, и под действием пружины стремится войти в зацепление с шестерней редуктора (Рисунок 48).

4. Устраните провисание кабеля, потянув кабельный трубопровод назад.
5. Затяните болт на хомуте кабеля.
6. Установите и закрепите крышку редуктора.

## Замена приводных ремней

Если ремень привода шнека/крыльчатки или ремень привода тяги изношен, пропитан маслом или поврежден каким-либо образом, обратитесь за дополнительной информацией на сайт [www.Toro.com](http://www.Toro.com) или вызовите уполномоченного дилера для замены ремня.

## Хранение



- Пары бензина взрывоопасны.
- Не храните бензин в течение более 30 дней.
- Не ставьте снегоочиститель на хранение в помещении рядом с очагами открытого огня.
- Перед установкой на хранение дайте возможность двигателю остыть.

## Подготовка снегоочистителя к установке на хранение

1. Согласно рекомендации изготовителя двигателя, перед последней в году заправкой двигателя добавьте в свежее топливо стабилизатор топлива.
2. Дайте двигателю поработать в течение 10 минут для того, чтобы обработанное топливо могло распространиться по топливной системе.
3. Ослабьте затяжку хомута шланга, который соединен с краном, и отсоедините линию подачи топлива от топливного отсечного крана.
4. Откройте топливный отсечной кран и слейте топливо из топливного бака в штатную емкость для бензина.
5. Присоедините линию подачи топлива к топливному отсечному крану и закрепите шланг хомутом.
6. Дайте возможность снегоочистителю поработать до тех пор, пока двигатель не встанет из-за отсутствия топлива.
7. Еще раз запустите двигатель.
8. Дайте двигателю поработать до тех пор, пока он остановится. Если вы больше не можете запустить двигатель, значит, его топливная система достаточно осушена.
9. Остановите двигатель и дайте ему возможность остыть.
10. Выньте ключ зажигания.
11. Отсоедините провод свечи зажигания.
12. Выверните свечу зажигания, залейте 15 мл масла в отверстие для свечи и потяните шнур стартера **плавно** несколько раз для того, чтобы масло распространилось по стенкам цилиндра, предотвращая коррозию в летний период.

13. Вверните свечу зажигания на несколько оборотов.
14. Утилизируйте надлежащим образом все неиспользованное топливо. Произведите его вторичную обработку согласно национальным нормам или используйте в автомобиле.  
**Примечание:** Не храните стабилизированное топливо в течение более 90 дней.
15. Произведите тщательную очистку снегоочистителя.
16. Подкрасьте поврежденные поверхности краской, полученной у уполномоченного дилера. Зачистите наждачной бумагой поврежденные участки перед покраской, используя также антикоррозийные средства для защиты металлических частей от коррозии.
17. Подтяните все винты, болты и контргайки с ослабленной затяжкой. Произведите ремонт или замену всех поврежденных частей.
18. Закройте снегоочиститель чехлом и храните в чистом сухом месте, недоступном для детей. Дайте двигателю остыть перед постановкой его на хранение в каком-либо помещении.

## **Расконсервация снегоочистителя после хранения**

1. Выверните свечу зажигания и, используя стартер, быстро прокрутите двигатель для того, чтобы удалить остатки масла из цилиндра.
2. Вверните свечу зажигания и надежно затяните ее.
3. Присоедините провод к свече зажигания.
4. Выполните операции в объеме ежегодного технического обслуживания, указанные в рекомендуемом графике технического обслуживания.

# Поиск и устранение неисправностей

Проблема	Возможная причина	Корректирующие действия
Электрический стартер не вращается (только у моделей с электрическим стартером)	<ol style="list-style-type: none"> <li>1. Силовой кабель отсоединен от розетки или от снегоочистителя.</li> <li>2. Силовой кабель изношен, поврежден или имеет следы коррозии.</li> <li>3. Отсутствует напряжение на розетке электропитания.</li> </ol>	<ol style="list-style-type: none"> <li>1. Присоедините силовой кабель к розетке и/или снегоочистителю.</li> <li>2. Замените силовой кабель.</li> <li>3. Вызовите квалифицированного электрика для подачи напряжения на розетку.</li> </ol>
Двигатель не запускается или запускается с трудом	<ol style="list-style-type: none"> <li>1. Ключ зажигания не вставлен или находится в положении «Stop».</li> <li>2. Заслонка находится в положении Off (Открыта) и кнопка заливочного насоса не нажата.</li> <li>3. Топливный отсечной кран не открыт.</li> <li>4. Дроссельный кран не находится в положении Fast (Быстро).</li> <li>5. Топливный бак пуст или в топливной системе находится застоявшееся топливо.</li> <li>6. Провод свечи зажигания ненадежно подсоединен или не подсоединен.</li> <li>7. Свеча зажигания имеет следы питтинга или грязи; неправильно отрегулирован зазор свечи.</li> <li>8. Сливной кран топливной системы загрязнен.</li> <li>9. Уровень масла в картере двигателя или слишком низок или слишком высок.</li> </ol>	<ol style="list-style-type: none"> <li>1. Вставьте ключ зажигания и поверните его в положение On (Включено).</li> <li>2. Поставьте заслонку в положение On (Закрыта) и нажмите 3 раза на кнопку заливочного насоса.</li> <li>3. Откройте топливный отсечной кран.</li> <li>4. Установите дроссельный кран в положение Fast (Быстро).</li> <li>5. Слейте топливо и/или залейте в топливный бак свежий бензин (со сроком хранения не более 30 дней). Если проблема не устранена, обратитесь к уполномоченному дилеру.</li> <li>6. Подсоедините провод к свече зажигания.</li> <li>7. Проверьте свечу зажигания и, в случае необходимости, произведите регулировку зазора. Замените свечу зажигания, если на ней имеются следы питтинга, загрязненные участки или трещины.</li> <li>8. Удалите грязь из сливного крана или замените сливной кран.</li> <li>9. Добавьте или слейте масло для того, чтобы уровень масла в картере двигателя соответствовал отметке Full (Полный) на щупе.</li> </ol>
Двигатель работает неустойчиво	<ol style="list-style-type: none"> <li>1. Заслонка находится в положении On (Открыта).</li> <li>2. Топливный отсечной кран открыт не полностью.</li> <li>3. Топливный бак почти пуст или содержит застоявшееся топливо.</li> <li>4. Провод свечи зажигания ненадежно присоединен.</li> <li>5. Свеча зажигания имеет следы питтинга или грязи; неправильно отрегулирован зазор свечи.</li> <li>6. Уровень масла в картере двигателя или слишком низок или слишком высок.</li> </ol>	<ol style="list-style-type: none"> <li>1. Переместите заслонку в положение Off (Закрыта).</li> <li>2. Откройте топливный отсечной кран.</li> <li>3. Слейте топливо и/или залейте в топливный бак свежий бензин (со сроком хранения не более 30 дней). Если проблема остается, обращайтесь к уполномоченному дилеру.</li> <li>4. Присоедините провод к свече зажигания.</li> <li>5. Проверьте свечу зажигания и, в случае необходимости, произведите регулировку зазора. Замените свечу зажигания, если на ней имеются следы питтинга, загрязненные участки или трещины.</li> <li>6. Добавьте или слейте масло для того, чтобы уровень масла в картере двигателя соответствовал отметке Full (Полный) на щупе.</li> </ol>

Проблема	Возможная причина	Корректирующие действия
<p>Двигатель работает, однако снегоочиститель выбрасывает снег очень слабо или не выбрасывает совсем</p>	<ol style="list-style-type: none"> <li>1. При выбросе снега дроссельный кран не установлен в положение Fast (Быстро).</li> <li>2. Снегоочиститель движется очень быстро, не успевая убирать снег.</li> <li>3. Вы пытаетесь убрать слишком много снега за один захват.</li> <li>4. Вы пытаетесь убирать очень тяжелый или мокрый снег.</li> <li>5. Желоб для выброса засорен.</li> <li>6. Натяжка ремня привода шнека/крыльчатки ослабла или ремень сошел со шкива.</li> <li>7. Ремень привода шнека/крыльчатки изношен или поврежден.</li> </ol>	<ol style="list-style-type: none"> <li>1. Установите дроссельный кран в положение Fast (Быстро).</li> <li>2. Переключите снегоочиститель на более низкую передачу.</li> <li>3. Убирайте меньше снега за один захват.</li> <li>4. Не перегружайте снегоочиститель слишком тяжелым или мокрым снегом.</li> <li>5. Произведите чистку желоба для выброса снега.</li> <li>6. Установите и/или отрегулируйте ремень привода шнека/крыльчатки, используя информацию, помещенную на сайте <a href="http://www.Toro.com">www.Toro.com</a>, либо направьте снегоочиститель уполномоченному дилеру.</li> <li>7. Замените ремень привода шнека/крыльчатки, используя информацию, помещенную на сайте <a href="http://www.Toro.com">www.Toro.com</a>, либо направьте снегоочиститель уполномоченному дилеру.</li> </ol>
<p>Желоб для выброса либо не фиксируется в нужном положении, либо не движется</p>	<ol style="list-style-type: none"> <li>1. Фиксатор желоба для выброса не отрегулирован должным образом.</li> </ol>	<ol style="list-style-type: none"> <li>1. Отрегулируйте фиксатор желоба для выброса.</li> </ol>
<p>Снегоочиститель недостаточно чисто убирает снег с поверхности</p>	<ol style="list-style-type: none"> <li>1. Полозья и скребок не отрегулированы должным образом.</li> <li>2. Давление в шинах не одинаково.</li> </ol>	<ol style="list-style-type: none"> <li>1. Отрегулируйте полозья и/или скребок.</li> <li>2. Проверьте и отрегулируйте давление в одной или обеих шинах.</li> </ol>

**Примечания:**

**Примечания:**

## International Distributor List

<b>Distributor:</b>	<b>Country:</b>	<b>Phone Number:</b>
Atlantis Su ve Sulama Sistemleri Lt	Turkey	90 216 344 86 74
Balama Prima Engineering Equip	Hong Kong	852 2155 2163
B-Ray Corporation	Korea	82 32 551 2076
Casco Sales Company	Puerto Rico	787 788 8383
Ceres S.A	Costa Rica	506 239 1138
CSSC Turf Equipment (pvt) Ltd	Sri Lanka	94 11 2746100
Cyril Johnston & Co	Northern Ireland	44 2890 813 121
Equivier	Mexico	52 55 539 95444
Femco S.A.	Guatemala	502 442 3277
G.Y.K. Company ltd.	Japan	81 726 325 861
Geomechaniki of Athens	Greece	30 10 935 0054
Guandong Golden Star	China	86 20 876 51338
Hako Gorund and Garden	Sweden	46 35 10 0000
Hayter Limited (U.K.)	United Kingdom	44 1279 723 444
Hydroturf Int. Co Dubai	United Arab Emirates	97 14 347 9479
Hydroturf Egypt LLC	Egypt	202 519 4308
Ibea S.p.A.	Italy	39 0331 853611
Irriamc	Portugal	351 21 238 8260
Jean Heybroek b.v.	Netherlands	31 30 639 4611
Lely (U.K.) Limited	United Kingdom	44 1480 226 800
Maquiver S.A.	Colombia	57 1 236 4079
Maruyama Mfg. Co. Inc.	Japan	81 3 3252 2285
Metra Kft	Hungary	36 1 326 3880
Mountfield a.s.	Czech Republic	420 255 704 220
Munditol S.A.	Argentina	54 11 4 821 9999
Oslinger Turf Equipment SA	Ecuador	593 4 239 6970
Oy Hako Ground and Garden Ab	Finland	358 987 00733
Parkland Products Ltd	New Zealand	64 3 34 93760
Prochaska & Cie	Austria	43 1 278 5100
RT Cohen 2004 Ltd	Israel	972 986 17979
Riversa	Spain	34 9 52 83 7500
Roth Motorgerate GmBh & Co	Germany	49 7144 2050
Sc Svend Carlsen A/S	Denmark	45 66 109 200
Solvart S.A.S	France	33 1 30 81 77 00
Spypros Stavrinides Limited	Cyprus	357 22 434131
Surge Systems India Limited	India	91 1 292299901
T-Markt Logistics Ltd	Hungary	36 26 525 500
Toro Australia	Australia	61 3 9580 7355
Toro Europe BVBA	Belgium	32 14 562 960



## Гарантия компании Toro

### Условия гарантии и товары, на которые она распространяется

Компания Toro® и Toro Warranty Company, ее дочерняя компания, в соответствии с заключенным между ними договором, совместно обещают первоначальному покупателю\* отремонтировать любой товар компании Toro, используемый для обычных бытовых целей\*, если в нем будет обнаружен дефект материала или производственный дефект. Начиная с даты первоначальной покупки, действуют следующие сроки:

Товары	Гарантийный период
Колесные газонокосилки	Ограниченная гарантия 2 года
Самоходные газонокосилки	Ограниченная гарантия 2 года
Мини-тракторы для ухода за газонами и садами	Ограниченная гарантия 2 года
Переносное электрооборудование	Ограниченная гарантия 2 года
Снегоуборочные машины	Ограниченная гарантия 2 года
Бытовые газонокосилки с нулевым радиусом поворота	Ограниченная гарантия 2 года

\* «Первоначальный покупатель» означает лицо, которое первоначально купило товары компании Toro.

\* «Обычные бытовые цели» означает использование товара в домашних условиях. Использование на более чем одном объекте считается коммерческим использованием, и при этом применяются условия гарантии при коммерческом использовании.

### Ограниченная гарантия при коммерческом использовании

На потребительские товары и принадлежности компании Toro, используемые в коммерческих, институциональных или арендных целях распространяется гарантия устранения дефектов материала или производственных дефектов в течение следующих сроков с даты первоначальной покупки:

Товары	Гарантийный период
Колесные газонокосилки	Гарантия 90 дней
Самоходные газонокосилки	Гарантия 90 дней
Мини-тракторы для ухода за газонами и садами	Гарантия 90 дней
Переносное электрооборудование	Гарантия 90 дней
Снегоуборочные машины	Гарантия 90 дней
Бытовые газонокосилки с нулевым радиусом поворота	Гарантия 45 дней

### Инструкции по обращению за гарантийным обслуживанием

Если вы считаете, что ваш товар производства компании Toro имеет дефект материала или производственный дефект, следуйте указанной процедуре:

1. Обратитесь к продавцу для организации обслуживания товара. Если по какой-либо причине связаться с продавцом не представляется возможным, вы можете обратиться к любому Уполномоченному дистрибьютору компании Toro для того, чтобы организовать обслуживание товара.
2. Доставьте продавцу или Сервисному дилеру товар вместе с доказательством покупки (кассовым чеком).

Если вы по какой-либо причине не удовлетворены результатами анализа Сервисного дилера или оказанной вам помощью, свяжитесь с импортером компании Toro или обратитесь к нам по адресу:

Отдел по обслуживанию клиентов, Подразделение потребительских товаров  
Toro Warranty Company  
8111 Lyndale Avenue South  
Bloomington, MN 55420-1196, USA  
Менеджер: Техническая поддержка товаров: 001-952-887-8248

См. прилагаемый Список дистрибьюторов

### Обязанности владельца

Вы обязаны осуществлять техническое обслуживание своего товара производства компании Toro в соответствии с порядком технического обслуживания, описанным в Руководстве по эксплуатации. Такое плановое техническое обслуживание, проводимое как дилером, так и вами лично, осуществляется за ваш счет.

### Изделия и условия, на которые не распространяется гарантия

Настоящая прямая гарантия не распространяется на:

- Стоимость регулярного технического обслуживания или запасных частей, таких как фильтры, топливо, смазочные вещества, регулировочные детали, заточку лезвий, регулировку тормозов и сцепления.
- Любой товар или деталь, которые подверглись изменению, неправильно использовались, требовали замены или ремонта в результате естественного износа, аварий или недостаточного технического обслуживания.
- Ремонтные работы, которые потребовались вследствие использования неправильного топлива, наличия загрязняющих примесей в топливной системе или ненадлежащей подготовки топливной системы перед перерывом в использовании на срок более трех месяцев.
- Двигатель и коробка передач. На них распространяются соответствующие гарантии производителя, имеющие отдельные условия.

Все ремонтные работы, на которые распространяется настоящая гарантия, должны осуществляться Уполномоченным Сервисным дилером компании Toro с использованием запасных частей, разрешенных компанией Toro.

### Общие условия

На покупателя распространяются национальные законы каждой страны. Настоящая гарантия не ограничивает права, предоставленные покупателю этими законами.