



Tondeuse Super Recycler® 21 pouces

N° de modèle 20090—N° de série 290000001 et suivants

N° de modèle 20090C—N° de série 290000001 et suivants

N° de modèle 20091—N° de série 290000001 et suivants

N° de modèle 20091C—N° de série 290000001 et suivants

Manuel de l'utilisateur

Introduction

Lisez attentivement ces informations pour apprendre comment utiliser et entretenir correctement votre produit, et éviter de l'endommager ou de vous blesser. Vous êtes responsable de l'utilisation sûre et correcte du produit.

Vous pouvez contacter Toro directement à www.Toro.com pour tout renseignement concernant un produit ou un accessoire, pour obtenir l'adresse des concessionnaires ou pour enregistrer votre produit.

Lorsque vous contactez un distributeur ou un réparateur Toro agréé pour l'entretien de votre machine, pour vous procurer des pièces Toro d'origine ou pour obtenir des renseignements complémentaires, soyez prêt(e) à lui fournir les numéros de modèle et de série du produit. Figure 1 indique l'emplacement des numéros de modèle et de série du produit.

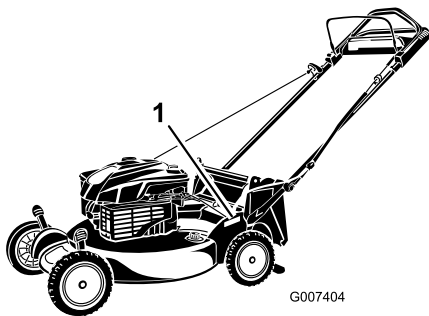


Figure 1

1. Plaque des numéros de modèle et de série

Notez les numéros de modèle et de série du produit dans l'espace ci-dessous :

N° de modèle _____
N° de série _____

Les mises en garde de ce manuel soulignent les dangers potentiels et sont signalées par le symbole de sécurité (Figure 2), qui indique un danger pouvant entraîner des blessures graves ou mortelles si les précautions recommandées ne sont pas respectées.



Figure 2

1. Symbole de sécurité

Deux termes sont également utilisés pour faire passer des informations essentielles. **Important**, pour attirer l'attention sur des informations mécaniques spécifiques, et **Remarque**, pour des informations d'ordre général méritant une attention particulière.

Attention

CALIFORNIE

Proposition 65 - Avertissement

Les gaz d'échappement de ce produit sont considérés par l'état de Californie comme susceptibles de provoquer des cancers, des malformations congénitales et autres troubles de la reproduction.

Important: Le moteur de cette machine n'est pas équipé d'un silencieux à pare-étincelles. Vous commettez une infraction à la section 4442 du Code des ressources publiques de Californie si vous utilisez cette machine dans une zone boisée, broussailleuse ou recouverte d'herbe. Certains autres états ou régions fédérales peuvent être régis par des lois similaires.

Ce système d'allumage par étincelle est conforme à la norme canadienne ICES-002

Le *Manuel de l'utilisateur du moteur* ci-joint est fourni à titre de référence concernant la réglementation de l'agence américaine de défense

de l'environnement (EPA) et la réglementation antipollution de l'état de Californie relatives aux systèmes antipollution, à l'entretien et à la garantie. Vous pouvez vous en procurer un nouvel exemplaire en vous adressant au constructeur du moteur.

Pour les modèles dont la puissance du moteur est stipulée, la puissance brute du moteur a été mesurée en laboratoire par le constructeur du moteur selon SAE J1940. Étant configuré pour satisfaire aux normes de sécurité, antipollution et d'exploitation, le moteur monté sur cette classe de tondeuse aura une puissance effective nettement inférieure.

Sécurité

Cette tondeuse est conforme aux ou dépasse les normes de sécurité CPSC relatives aux lames pour les tondeuses autotractées et les spécifications de la norme B71.1 de l'American National Standards Institute en vigueur au moment de la production.

Lisez et assimilez le contenu de ce manuel avant de mettre le moteur en marche.

Le symbole de sécurité (Figure 2) signale des dangers potentiels susceptibles de causer des blessures. Respectez tous les messages de sécurité qui suivent ce symbole pour éviter des accidents, potentiellement mortels. L'usage ou l'entretien incorrect de cette tondeuse peut occasionner des accidents, parfois mortels. Pour réduire les risques, respectez les consignes de sécurité suivantes.

Les instructions qui suivent sont adaptées de la norme ANSI/OPEI B71.1-2003.

Cette machine peut sectionner les mains ou les pieds et projeter des objets. Le non-respect des consignes de sécurité qui suivent peut entraîner des accidents graves ou mortels.

Consignes générales d'utilisation

- Vous devez lire, comprendre et respecter toutes les instructions qui figurent sur la machine et dans le(s) manuel(s) avant de démarrer.
- N'approchez pas les mains ou les pieds de la machine. Ne vous tenez jamais devant l'ouverture d'éjection.
- Seules les personnes adultes responsables qui ont pris connaissance des instructions sont autorisées à utiliser la machine.
- Débarrassez la zone de travail des pierres, jouets, câbles, etc. qui pourraient être projetés par la lame.

Restez derrière le guidon quand le moteur est en marche.

- Vérifiez que personne ne se trouve dans la zone de travail avant d'utiliser la machine. Arrêtez la machine si quelqu'un entre dans la zone de travail.
- N'utilisez pas la machine pieds nus ou chaussé de sandales. Portez toujours des chaussures solides.
- Ne tirez jamais la machine en arrière, sauf en cas d'absolue nécessité. Vérifiez toujours si la voie est libre juste derrière la machine et sur sa trajectoire avant de reculer.
- Ne dirigez jamais l'éjection vers qui que ce soit. N'éjectez pas l'herbe coupée contre un mur ou un obstacle. Elle pourrait être renvoyée vers l'opérateur. Arrêtez la lame quand vous passez sur du gravier.
- N'utilisez pas la machine si le bac à herbe au complet, le déflecteur d'éjection, le déflecteur arrière ou autres dispositifs de sécurité ne sont pas installés et en parfait état de marche.
- Ne laissez jamais la machine en marche sans surveillance.
- Arrêtez le moteur et attendez l'arrêt complet de la lame avant de nettoyer la machine, de retirer le bac à herbe ou de déboucher le déflecteur d'éjection.
- Travaillez uniquement à la lumière du jour ou avec un bon éclairage artificiel.
- N'utilisez pas la machine sous l'emprise de l'alcool, de drogues ou de médicaments.
- N'utilisez jamais la tondeuse sur de l'herbe humide. Veillez à ne pas perdre l'équilibre ; avancez à une allure normale, ne courez pas.
- Désengagez le système d'entraînement, le cas échéant, avant de mettre le moteur en marche.
- Si la machine se met à vibrer de façon anormale, coupez le moteur et cherchez-en immédiatement la cause. Les vibrations indiquent généralement qu'un problème existe.
- Protégez-vous toujours les yeux quand vous utilisez la machine.
- Reportez-vous aux instructions du constructeur concernant l'utilisation et le montage d'accessoires. N'utilisez que les accessoires agréés par le constructeur.

Utilisation sur pente

Les pentes peuvent augmenter significativement les risques de dérapage ou de chute qui peuvent entraîner

des blessures graves. Les manœuvres sur pentes, quelles qu'elles soient, demandent une attention particulière. Ne travaillez pas sur les pentes sur lesquelles vous ne vous sentez pas à l'aise.

- Travaillez transversalement à la pente, jamais vers le haut ou vers le bas. Soyez extrêmement prudent lorsque vous changez de direction sur un terrain en pente.
- Méfiez-vous des trous, ornières, bosses, rochers ou autres obstacles cachés. Les irrégularités de terrain peuvent vous faire déraiper et provoquer votre chute. L'herbe haute peut masquer les accidents du terrain.
- Ne tondez pas quand l'herbe est humide ni sur des pentes raides. Vous pourriez glisser et vous blesser en tombant.
- Ne tondez pas à proximité de dénivellations, fossés ou berges, au risque de glisser ou de perdre l'équilibre.

Enfants

Des accidents tragiques peuvent survenir si l'utilisateur ne sait pas que des enfants sont présents. Les enfants sont souvent attirés par la machine et l'activité de tonte. Ne partez **jamais** du principe que les enfants se trouvent encore là où vous les avez vus pour la dernière fois.

- Veillez à ce que les enfants restent hors de la zone de travail, sous la garde d'un adulte responsable autre que l'utilisateur.
- Montrez-vous vigilant et coupez le moteur de la tondeuse si un enfant pénètre dans la zone de travail.
- Ne laissez jamais un enfant utiliser la machine.
- Soyez particulièrement prudent à l'approche de tournants aveugles, de buissons, d'arbres ou d'autres objets susceptibles de dissimuler un enfant à votre vue.

Entretien

Manipulation sûre de l'essence

Pour éviter de vous blesser ou de causer des dommages matériels, manipulez l'essence avec une extrême prudence. L'essence est extrêmement inflammable et ses vapeurs sont explosives.

- Éteignez cigarettes, cigares, pipes et autres sources d'étincelles.
- N'utilisez que des bidons à essence homologués.
- N'enlevez jamais le bouchon du réservoir et n'ajoutez jamais de carburant lorsque le moteur tourne. Laissez refroidir le moteur avant de faire le plein.
- Ne faites jamais le plein à l'intérieur.

- Ne remisez jamais la machine ni les bidons de carburant à proximité d'une flamme nue, d'une source d'étincelles ou d'une veilleuse, telle celle que l'on trouve sur un chauffe-eau ou d'autres appareils.
- Ne remplissez jamais les bidons de carburant à l'intérieur d'un véhicule ou dans la caisse d'un véhicule utilitaire dont le revêtement est en plastique. Posez toujours les bidons sur le sol, à l'écart du véhicule, avant de les remplir.
- Descendez la machine du véhicule ou de la remorque et posez-la à terre avant de remplir le réservoir de carburant. Si ce n'est pas possible, laissez la machine dans le véhicule ou sur la remorque, mais remplissez le réservoir à l'aide d'un bidon, et non directement à la pompe.
- Maintenez tout le temps le pistolet en contact avec le bord du réservoir ou du bidon jusqu'à la fin du ravitaillement. N'utilisez pas un dispositif de verrouillage du pistolet en position ouverte.
- Si du carburant s'est répandu sur vos vêtements, changez-vous immédiatement.
- Ne remplissez jamais excessivement le réservoir de carburant. Remettez en place le bouchon du réservoir et serrez-le à fond.



Les gaz d'échappement contiennent du monoxyde de carbone, un gaz inodore mortel.

Ne faites pas tourner le moteur à l'intérieur d'un local fermé.

Entretien général

- Ne faites jamais tourner le moteur dans un local fermé.
- Gardez tous les écrous et boulons bien serrés pour être sûr de pouvoir utiliser la machine sans danger.
- N'enlevez pas et ne modifiez pas les dispositifs de sécurité. Contrôlez régulièrement qu'ils fonctionnent bien.
- Ne laissez pas l'herbe, les feuilles ou d'autres débris s'accumuler sur la machine. Nettoyez les coulées éventuelles d'huile ou de carburant et éliminez les débris imbibés de carburant. Laissez refroidir la machine avant de la remiser.
- Si vous heurtez un obstacle, arrêtez et examinez la machine. Réparez la machine si nécessaire avant de la remettre en marche.
- N'effectuez jamais de réglages ou de réparations lorsque le moteur est en marche. Débranchez le fil

de la bougie d'allumage et mettez-le à la masse contre le moteur pour éviter les démarrages accidentels.

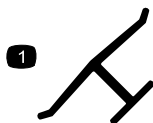
- Vérifiez fréquemment l'état des composants du bac à herbe et du déflecteur d'éjection, et remplacez les pièces qui en ont besoin par des pièces recommandées par le constructeur.
- Les lames du tablier de coupe sont tranchantes. Vous ne devez les toucher qu'avec des gants ou

enveloppées dans un chiffon, et toujours avec la plus grande précaution.

- Ne modifiez pas le réglage du régulateur et ne faites pas tourner le moteur à un régime excessif.
- Remplacez les autocollants d'instruction ou de sécurité manquants ou endommagés, selon les besoins.

Autocollants de sécurité et d'instruction

Important: Les autocollants de sécurité et d'instruction sont placés près des endroits potentiellement dangereux. Remplacez les autocollants endommagés.



Marque du fabricant

1. Identifie la lame comme pièce d'origine.

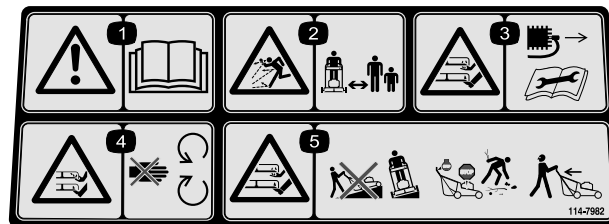


94-8072



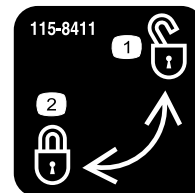
112-8867

1. Verrouillage
2. Déverrouillage



114-7982

1. Attention – lisez le *Manuel de l'utilisateur*.
2. Risque de projections – tenez les spectateurs à bonne distance de la machine.
3. Risque de sectionnement/mutilation des mains ou des pieds par les lames de la tondeuse – enlevez la clé de contact et lisez les instructions avant de procéder à l'entretien ou à des révisions.
4. Risque de sectionnement/mutilation des mains ou des pieds par la lame de la tondeuse – ne vous approchez pas des pièces mobiles.
5. Risque de sectionnement/mutilation des mains ou des pieds par la lame de la tondeuse – ne travaillez pas dans le sens de la pente, mais transversalement ; arrêtez le moteur avant de quitter la position de conduite et regardez derrière vous avant de faire marche arrière.



115-8411

1. Débloqué
2. Bloqué

Mise en service

Important: Retirez et mettez au rebut la pellicule de plastique qui protège le moteur.

1. Assemblage et dépliage du guidon

Procédure



Vous risquez d'endommager les câbles et de rendre la machine dangereuse à utiliser si vous assemblez ou dépliez mal le guidon.

- Veillez à ne pas endommager les câbles en assemblant ou dépliant le guidon.
- Vérifiez que les câbles passent bien à l'extérieur du guidon.
- Si un câble est endommagé, adressez-vous à un réparateur agréé.

1. Élevez l'arrière du carter de tondeuse à la hauteur de coupe maximale en déplaçant les 2 leviers de réglage de hauteur de coupe arrière en avant jusqu'à la butée. Reportez-vous à la rubrique Réglage de la hauteur de coupe de la section Utilisation.
2. Fixez les extrémités du guidon au carter de tondeuse avec 2 rondelles et 2 boulons (Figure 3), **mais ne serrez pas les boulons.**

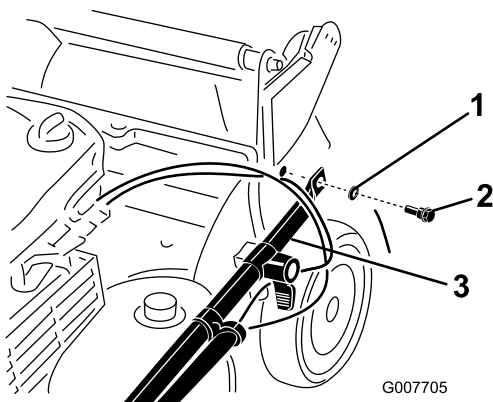


Figure 3

1. Rondelle
2. Boulon de guidon
3. Extrémité du guidon

Important: Acheminez les câbles à l'extérieur du guidon (Figure 3).

3. Rabattez le guidon en arrière (Figure 4).

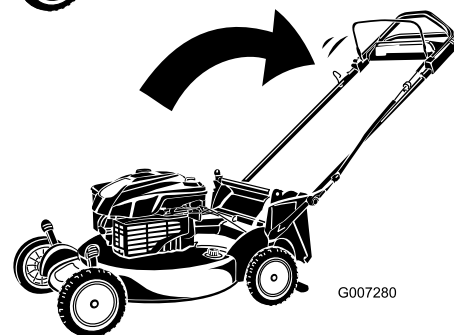
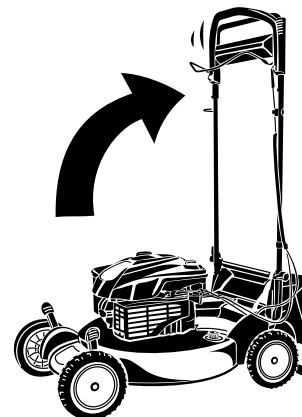


Figure 4

4. Bloquez le guidon à la hauteur voulue. Reportez-vous à la rubrique Réglage de la hauteur du guidon de la section Utilisation.
5. Serrez les boulons du guidon à un couple de 14 à 17 Nm (120 à 160 po-lb).
6. Réglez la hauteur de coupe. Voir Réglage de la hauteur de coupe.

2. Installation du lanceur

Procédure

Faites passer le câble du lanceur dans le guide-câble sur le guidon (Figure 5).

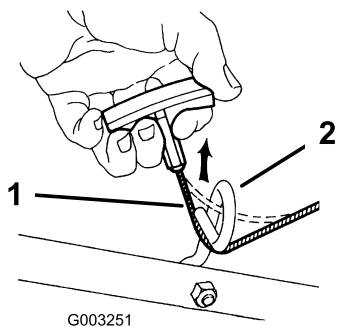


Figure 5

1. Câble du lanceur 2. Guide-câble

Remarque: Pour faciliter l'installation du lanceur, serrez la barre de commande contre le guidon.

3. Plein d'huile du carter moteur

Procédure

Le carter moteur de la tondeuse est vide à la livraison.

1. Retirez la jauge (Figure 6).

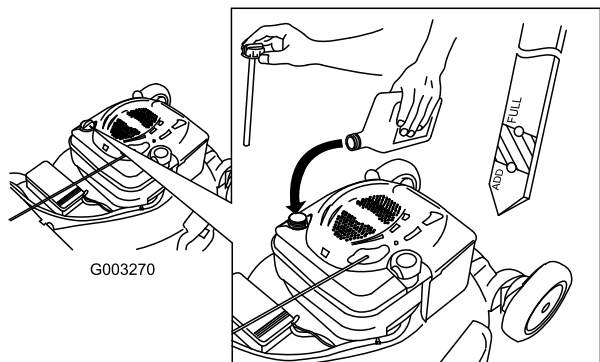


Figure 6

2. Versez de l'huile **lentement** dans le goulot de remplissage pour faire monter le niveau de liquide jusqu'au repère du plein (Full) sur la jauge (Figure 6). **Ne remplissez pas excessivement.** (Remplissage max. : 0,59 l (20 oz), type : huile détergente SAE 30 de classe de service API SF, SG, SH, SJ, SL ou supérieure.)
3. Revissez la jauge fermement en place.

Important: *Changez l'huile moteur après les 5 premières heures de fonctionnement, puis une fois par an. (voir Vidange de l'huile moteur).*

Vue d'ensemble du produit

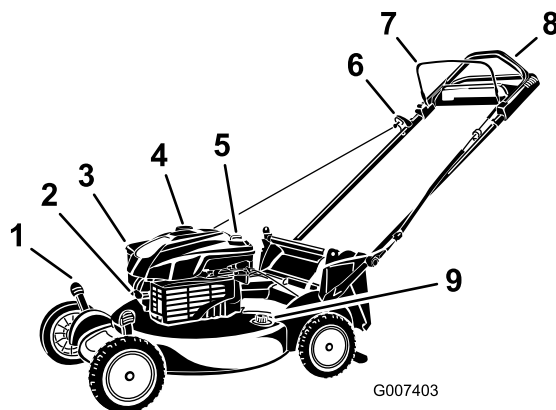


Figure 7

Modèle autotractivé illustré

- | | |
|--------------------------------------|---|
| 1. Levier de hauteur de coupe (4) | 6. Poignée du lanceur |
| 2. Bougie | 7. Barre de commande de la lame |
| 3. Filtre à air | 8. Partie supérieure du guidon (modèle autotractivé uniquement) |
| 4. Bouchon du réservoir de carburant | 9. Raccord de lavage |
| 5. Bouchon de remplissage/jauge | |

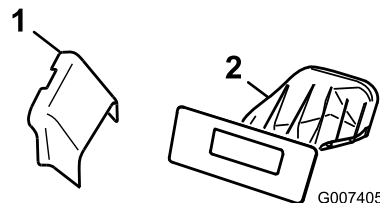


Figure 8

- | | |
|---------------------|---|
| 1. Éjecteur latéral | 2. Obturateur d'éjecteur arrière (en place) |
|---------------------|---|

Utilisation

Plein du réservoir de carburant



L'essence est extrêmement inflammable et explosive. Un incendie ou une explosion causé(e) par l'essence peut vous brûler, ainsi que les personnes se tenant à proximité.

- Pour éviter que l'électricité statique n'enflamme l'essence, posez le récipient et/ou la tondeuse directement sur le sol, pas dans un véhicule ou sur un support quelconque, avant de faire le plein.
- Faites le plein du réservoir de carburant quand le moteur est froid. Essuyez le carburant éventuellement répandu.
- Ne fumez jamais en manipulant de l'essence et tenez-vous à l'écart des flammes nues ou des sources d'étincelles.
- Conservez l'essence dans un récipient homologué, hors de portée des enfants.

Faites le plein avec de l'essence sans plomb ordinaire fraîche d'une marque réputée (Figure 9).

Important: Pour réduire les problèmes de démarrage, ajoutez un stabilisateur à chaque plein et utilisez de l'essence stockée depuis moins d'un mois.

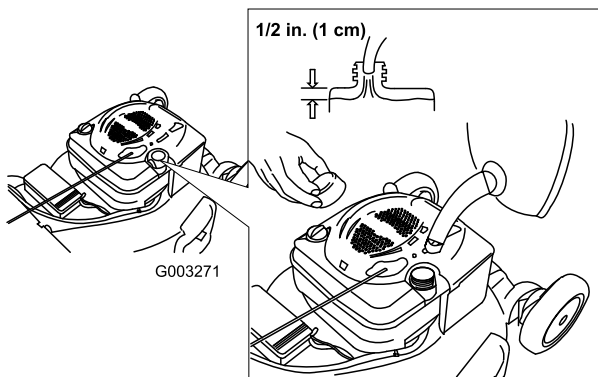


Figure 9

Contrôle du niveau d'huile moteur

Périodicité des entretiens: À chaque utilisation ou une fois par jour

1. Retirez la jauge, essuyez-la sur un chiffon et remettez-la dans le goulot de remplissage (Figure 10).

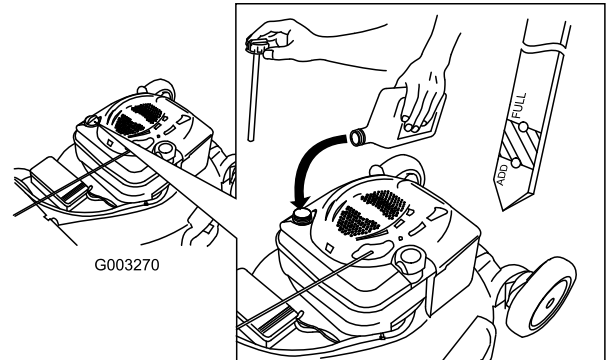


Figure 10

2. Sortez de nouveau la jauge et contrôlez le niveau d'huile (Figure 10). Si le niveau n'atteint pas le repère minimum (Add) de la jauge, versez **lentement** suffisamment d'huile dans le goulot de remplissage pour faire monter le niveau au repère maximum (Full). **Ne remplissez pas excessivement.** (Remplissage max. : 0,59 l (20 oz), type : huile détergente SAE 30 de classe de service API SF, SG, SH, SJ, SL ou supérieure.)
3. Remettez la jauge en place.

Réglage de la hauteur de coupe



Pendant le réglage de la hauteur de coupe, vous risquez de toucher la lame en mouvement et de vous blesser gravement.

- Arrêtez le moteur et attendez l'arrêt de toutes les pièces mobiles.
- Ne mettez pas les doigts sous le carter de tondeuse quand vous réglez la hauteur de coupe.



Si le moteur vient de tourner, le silencieux est très chaud et risque de vous brûler gravement. Ne vous approchez pas du silencieux encore chaud.

Choisissez la hauteur de coupe voulue. Réglez les quatre roues à la même hauteur.

Remarque: Pour élever le tablier de coupe, déplacez les 4 leviers de hauteur de coupe en avant ; pour abaisser le tablier, ramenez tous les leviers en arrière (Figure 11).

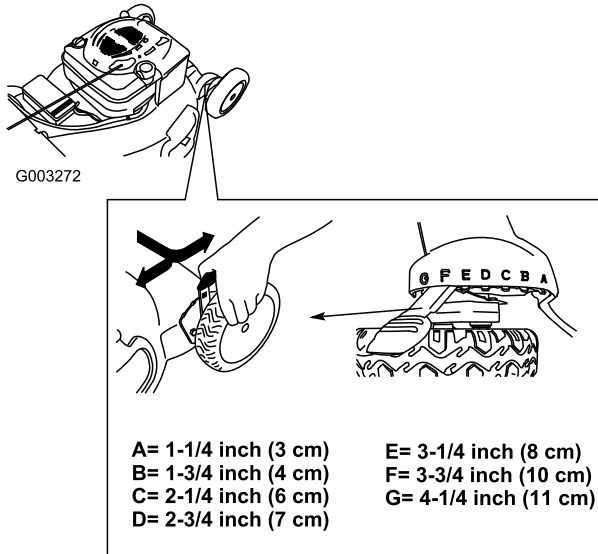
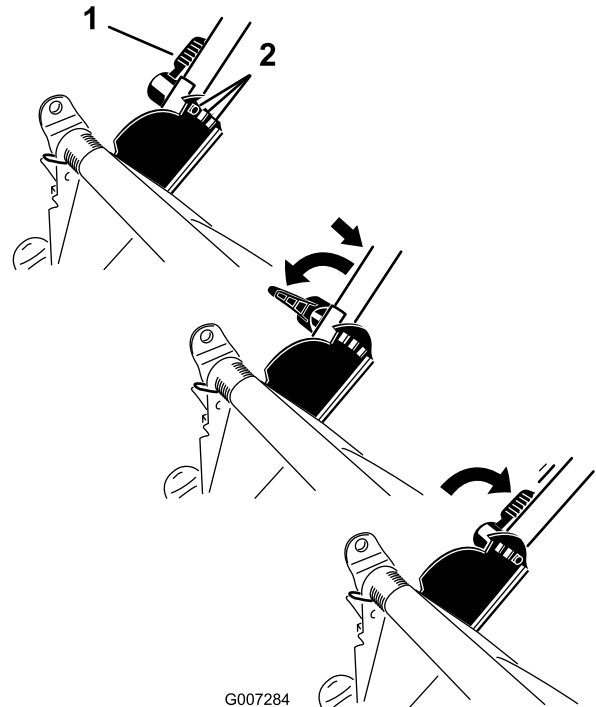


Figure 11

Réglage de la hauteur du guidon

Vous pouvez élever ou abaisser le guidon à la position qui vous convient le mieux.

Tournez le verrou du guidon, réglez le guidon à l'une de trois positions, puis verrouillez-le à cette position (Figure 12).



G007284

Figure 12

1. Verrou du guidon

2. Positions du guidon

Démarrage du moteur

1. Serrez la barre de commande de la lame contre le guidon (Figure 13).

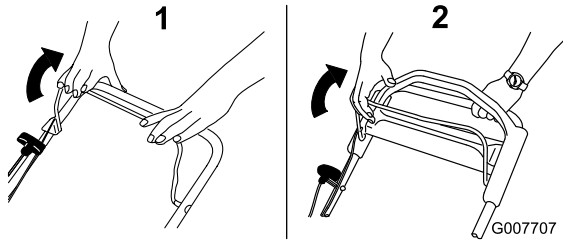


Figure 13

1. Modèles poussés à conducteur marchant uniquement
2. Modèles autotractés uniquement

2. Tirez sur la poignée du lanceur (Figure 14).

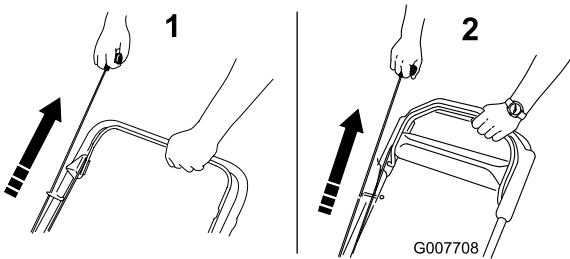


Figure 14

1. Modèles poussés à conducteur marchant uniquement
2. Modèles autotractés uniquement

Remarque: Si le moteur ne démarre pas, contactez un réparateur agréé.

Utilisation de la commande d'autotraction

Modèles autotractés uniquement

Pour actionner l'autotraction, il vous suffit d'avancer, les mains posées sur la partie supérieure du guidon et les coudes serrés ; la tondeuse avance automatiquement à votre rythme (Figure 15).

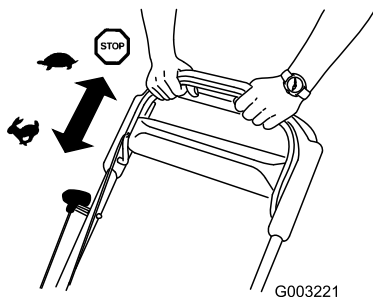


Figure 15

Arrêt du moteur

Relâchez la barre de commande de la lame (Figure 16).

Important: Lorsque vous relâchez la barre de commande, la lame doit s'arrêter en moins de 3 secondes. Si ce n'est pas le cas, arrêtez immédiatement d'utiliser la tondeuse et adressez-vous à un concessionnaire agréé.

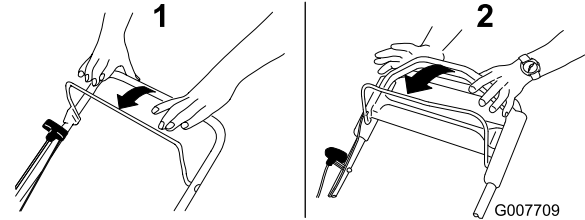


Figure 16

1. Modèles poussés à conducteur marchant uniquement
2. Modèles autotractés uniquement

Recyclage de l'herbe coupée

À la livraison, votre tondeuse est prête à recycler l'herbe et les feuilles coupées pour nourrir votre pelouse.

Si l'éjecteur latéral est monté sur la tondeuse, retirez-le et verrouillez le volet latéral (voir Retrait de l'éjecteur latéral) avant de procéder au recyclage de l'herbe coupée.

Important: Vérifiez que l'obturateur de l'éjecteur arrière est verrouillé en place. Pour verrouiller l'obturateur : Relevez le déflecteur d'éjection (Figure 17), appuyez fermement sur l'obturateur jusqu'à ce qu'il s'enclenche en position derrière les pattes, et tournez le levier situé sur l'obturateur vers la gauche (Figure 18).

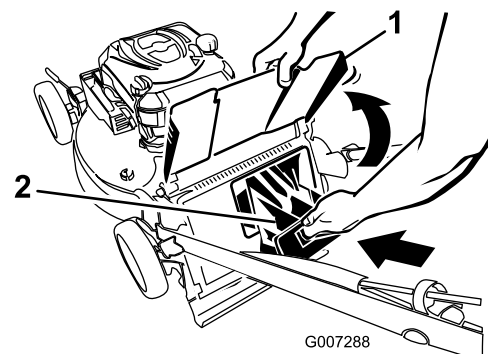


Figure 17

1. Déflecteur d'éjection
2. Obturateur d'éjecteur arrière

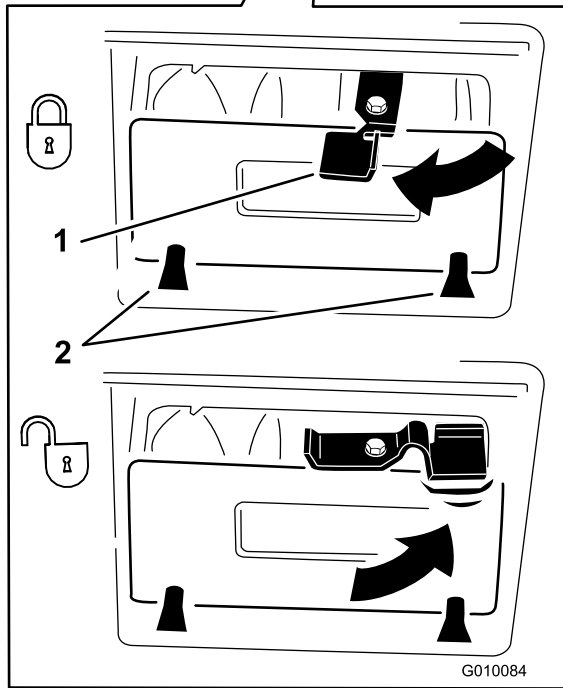
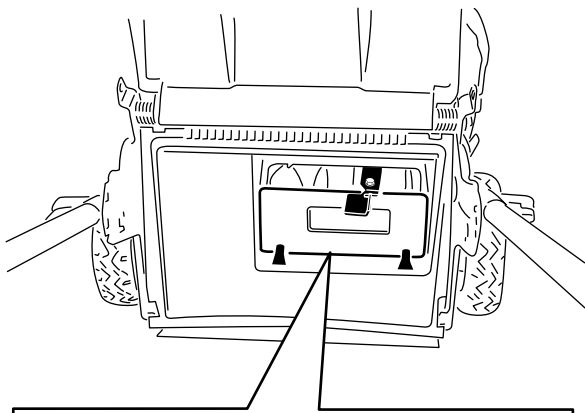


Figure 18

1. Levier 2. Pattes

Remarque: Pour déverrouiller l'obturateur, tournez son levier vers la droite (Figure 18).

Éjection latérale de l'herbe coupée

Utilisez l'éjection latérale quand vous tondez de l'herbe très haute.

Important: Vérifiez que l'obturateur de l'éjecteur arrière est verrouillé en place. Pour verrouiller l'obturateur : Relevez le déflecteur d'éjection (Figure 19), appuyez fermement sur l'obturateur jusqu'à ce qu'il s'enclenche en position derrière les pattes, et tournez le levier situé sur l'obturateur vers la gauche (Figure 20).

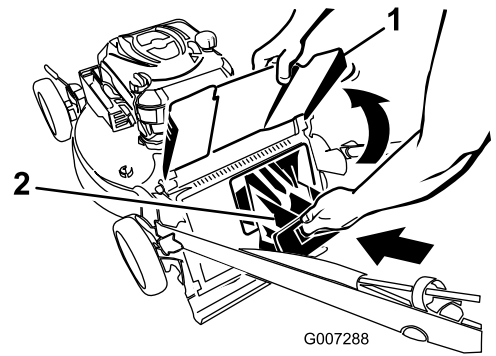


Figure 19

1. Déflecteur d'éjection 2. Obturateur d'éjecteur arrière

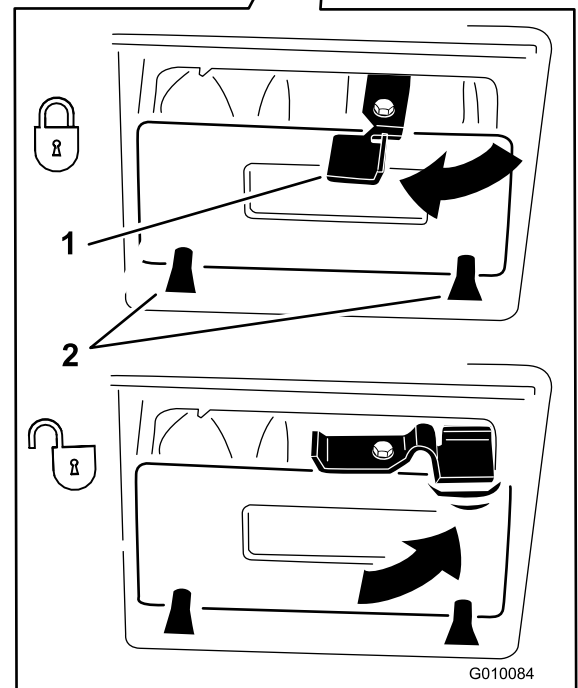
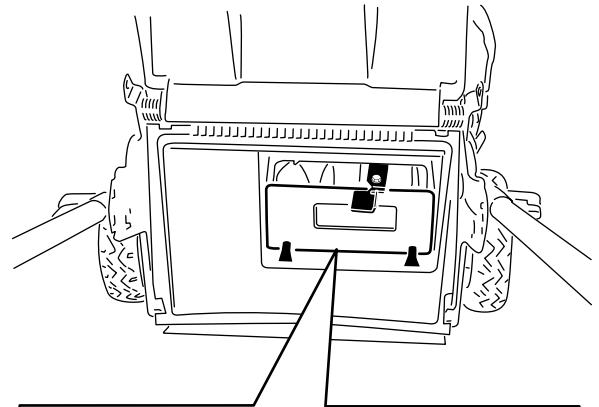


Figure 20

1. Levier 2. Pattes

Remarque: Pour déverrouiller l'obturateur, tournez son levier vers la droite (Figure 18).



La lame est tranchante et vous risquez de vous blesser gravement à son contact.

Coupez le moteur et attendez l'arrêt de toutes les pièces en mouvement avant de quitter la position de conduite.

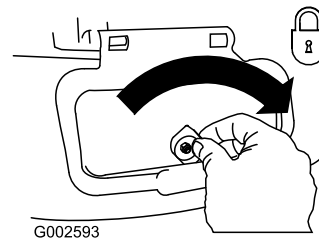


Figure 24

Pose de l'éjecteur latéral

1. Déverrouillez le volet d'éjection latérale (Figure 21).

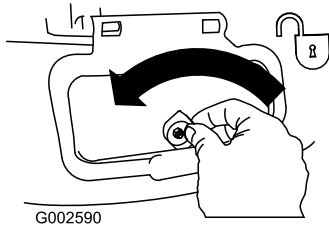


Figure 21

2. Soulevez et ouvrez le volet d'éjection latérale (Figure 22).

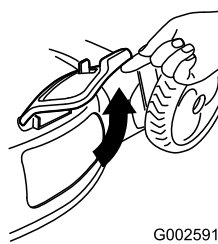


Figure 22

3. Montez l'éjecteur latéral et rabattez le volet sur l'éjecteur (Figure 23).

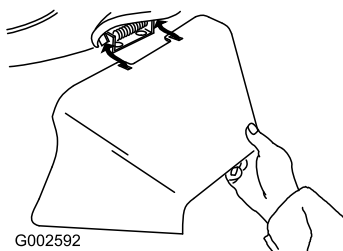


Figure 23

Retrait de l'éjecteur latéral

Pour retirer l'éjecteur latéral, inversez la procédure de montage décrite plus haut.

Important: Verrouillez le volet d'éjection latérale après l'avoir fermé (Figure 24).

Conseils d'utilisation

Conseils de tonte généraux

- Débarrassez la zone de travail des branches, pierres, câbles, bâtons et autres débris qui pourraient être ramassés et projetés par la lame.
- Évitez de heurter des obstacles avec la lame. Ne passez jamais intentionnellement sur un objet quel qu'il soit.
- Si la tondeuse a heurté un obstacle ou commence à vibrer, coupez immédiatement le moteur, débranchez la bougie et vérifiez si la tondeuse n'est pas endommagée.
- Pour de meilleurs résultats, montez une lame neuve au début de la saison de tonte.
- Remplacez la lame dès que nécessaire par une lame Toro d'origine.

La tonte

- Ne tondez l'herbe que sur 1/3 de sa hauteur à chaque fois. N'utilisez pas une hauteur de coupe inférieure à 51 mm (2"), sauf si l'herbe est clairsemée ou à la fin de l'automne quand la pousse commence à ralentir. Voir Réglage de la hauteur de coupe.
- Si l'herbe fait plus de 15 cm (6"), effectuez d'abord un premier passage à vitesse réduite à la hauteur de coupe la plus haute. Effectuez ensuite un deuxième passage à une hauteur de coupe inférieure pour obtenir une coupe plus esthétique. L'herbe trop longue risque d'obstruer la tondeuse et de faire caler le moteur.
- Ne tondez que si l'herbe ou les feuilles sont sèches. L'herbe et les feuilles humides ont tendance à s'agglomérer sur la pelouse et risquent d'obstruer la tondeuse et de faire caler le moteur.



En travaillant sur l'herbe ou les feuilles humides, vous risquez de glisser et de vous blesser gravement si vous touchez la lame en tombant. Ne tondez que si l'herbe est sèche.

- Alternez la direction de la tonte. Cela permet de disperser les déchets plus uniformément et d'obtenir une fertilisation plus homogène.
- Si l'aspect de la pelouse tondu n'est pas satisfaisant, essayez une ou plusieurs des solutions suivantes :
 - Remplacez la lame ou faites-la aiguiser.
 - Tondez en avançant plus lentement.
 - Augmentez la hauteur de coupe.
 - Tondez plus souvent.
 - Empiétez sur les passages précédents pour ne tondre qu'une largeur de bande réduite.
 - Réglez la hauteur de coupe des roues avant un cran en dessous de celle des roues arrière. Par exemple, réglez les roues avant à 60 mm (2-1/4") et les roues arrière à 70 mm (2-3/4").

Hachage de feuilles

- Après la tonte, 50% de la pelouse doit être visible sous la couche de feuilles hachées. À cet effet, vous devrez peut-être repasser plusieurs fois sur les feuilles.
- Si la couche de feuilles fait plus de 13 cm (5") d'épaisseur, réglez les roues avant un ou deux crans plus haut que les roues arrière.
- Ralentissez la vitesse de déplacement si les feuilles ne sont pas hachées assez menues.

Entretien

Remarque: Les côtés gauche et droit de la machine sont déterminés d'après la position de conduite.

Programme d'entretien recommandé

Périodicité d'entretien	Procédure d'entretien
Après les 5 premières heures de fonctionnement	<ul style="list-style-type: none">• Vidangez et changez l'huile moteur.
À chaque utilisation ou une fois par jour	<ul style="list-style-type: none">• Contrôlez le niveau d'huile moteur.• Vérifiez que le moteur s'arrête dans les 3 secondes suivant le relâchement de la barre de commande de la lame.• Enlevez l'herbe coupée et autres débris accumulés sous le tablier de coupe.
Toutes les 25 heures	<ul style="list-style-type: none">• Remplacez la lame ou faites-la aiguiser (plus souvent si elle s'émousse rapidement).
Toutes les 50 heures	<ul style="list-style-type: none">• Vidangez et changez l'huile moteur.
Toutes les 100 heures	<ul style="list-style-type: none">• Nettoyez le circuit de refroidissement (reportez-vous au manuel du moteur).• Remplacez la bougie (reportez-vous au manuel du moteur).
Avant le remisage	<ul style="list-style-type: none">• Vidangez le réservoir de carburant avant le remisage et avant les réparations qui le nécessitent.
Une fois par an	<ul style="list-style-type: none">• Remplacez le filtre à air (plus souvent s'il y a beaucoup de poussière).• Vérifiez la bougie (reportez-vous au manuel du moteur).• Lubrifiez les engrenages des roues arrière.• Reportez-vous au Manuel d'utilisation du moteur pour toutes procédures d'entretien annuel supplémentaires.

Important: Reportez-vous au *Manuel d'utilisation du moteur* pour toutes procédures d'entretien supplémentaires.

Préparation à l'entretien

1. Arrêtez le moteur et attendez l'arrêt de toutes les pièces mobiles.
2. Débranchez la bougie (Figure 25) avant de procéder à un quelconque entretien.

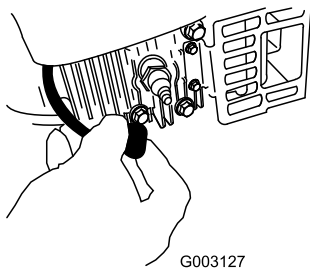


Figure 25

de carburant. Basculez toujours la tondeuse sur le côté (filtre à air vers le haut).



Du carburant peut s'échapper lorsque la tondeuse est basculée sur le côté. L'essence est inflammable et explosive, et peut provoquer des blessures.

Laissez tourner le moteur jusqu'à ce qu'il s'arrête faute de carburant ou vidangez le reste d'essence avec une pompe manuelle, pas un siphon.

3. Lorsque l'entretien est terminé, rebranchez la bougie.

Important: Avant de basculer la tondeuse pour vidanger l'huile ou remplacer la lame, laissez le moteur en marche jusqu'à ce qu'il s'arrête faute de carburant. Si vous ne pouvez pas attendre que le moteur s'arrête par manque de carburant, utilisez une pompe manuelle pour vider le reste

Remplacement du filtre à air

Périodicité des entretiens: Une fois par an

1. Effectuez les préparatifs d'entretien (voir Préparation à l'entretien).
2. Ouvrez le couvercle du filtre à air avec un tournevis (Figure 26)

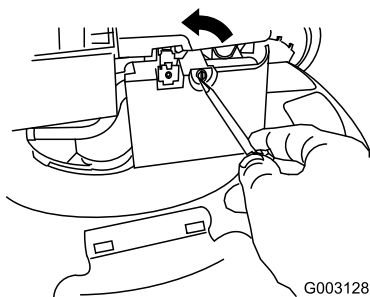


Figure 26

3. Remplacez le filtre à air.
4. Remettez le couvercle en place (Figure 27).

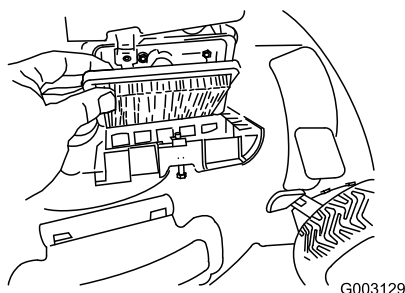


Figure 27

Vidange et remplacement de l'huile moteur

Périodicité des entretiens: Après les 5 premières heures de fonctionnement

Toutes les 50 heures

Faites tourner le moteur pendant quelques minutes avant la vidange pour réchauffer l'huile. L'huile chaude s'écoule plus facilement et entraîne plus d'impuretés.

1. Effectuez les préparatifs d'entretien (voir Préparation à l'entretien).
2. Retirez la jauge (Figure 28).

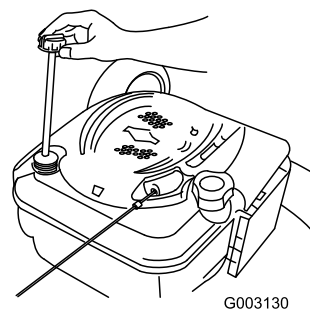


Figure 28

3. Inclinez la tondeuse sur le côté (filtre à air vers le haut) pour vidanger l'huile usagée par le goulot de remplissage (Figure 29).

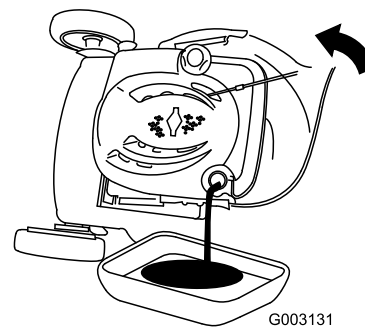


Figure 29

4. Versez de l'huile **lentement** dans le goulot de remplissage pour faire monter le niveau de liquide jusqu'au repère du plein (Full) sur la jauge (Figure 30). **Ne remplissez pas excessivement.** (Remplissage max. : 0,59 l (20 oz), type : huile détergente SAE 30 de classe de service API SF, SG, SH, SJ, SL ou supérieure.)

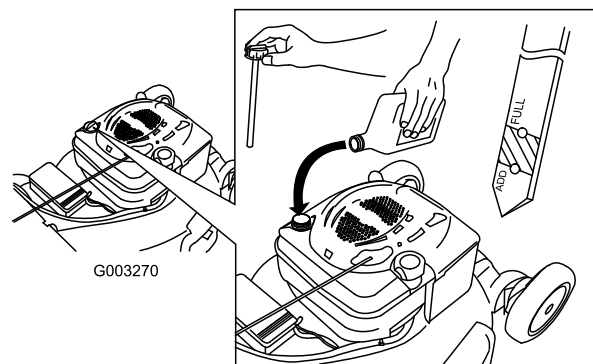


Figure 30

5. Revissez la jauge fermement en place.
6. Débarrassez-vous correctement de l'huile usagée en la déposant dans un centre de recyclage agréé.

Lubrification des engrenages des roues

Périodicité des entretiens: Une fois par an

Modèles autotractés uniquement

1. Essuyez les graisseurs situés juste à l'intérieur des roues arrière avec un chiffon propre (Figure 31).

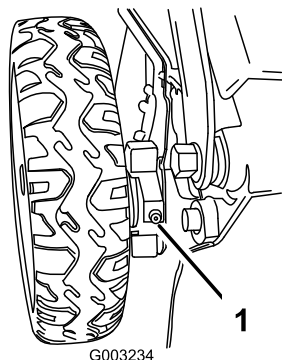


Figure 31

2. Raccordez une pompe à graisse à chaque graisseur et injectez deux ou trois jets de graisse universelle au lithium N° 2.

Remplacement de la lame

Périodicité des entretiens: Toutes les 25 heures—Remplacez la lame ou faites-la aiguiser (plus souvent si elle s'émousse rapidement).

Important: Vous aurez besoin d'une clé dynamométrique pour monter la lame correctement. Si vous n'en possédez pas ou si vous ne vous sentez pas capable d'effectuer cette procédure, adressez-vous à un réparateur agréé.

Examinez l'état de la lame chaque fois que le réservoir d'essence est vide. Si la lame est endommagée ou fêlée, remplacez-la immédiatement. Si la lame est émoussée ou ébréchée, faites-la aiguiser ou remplacez-la.



La lame est tranchante et vous risquez de vous blesser gravement à son contact.

Portez des gants pour effectuer l'entretien de la lame.

1. Débranchez la bougie (voir Préparation à l'entretien).
2. Basculez la tondeuse sur le côté (filtre à air vers le haut).

3. Immobilisez la lame avec un morceau de bois (Figure 32).

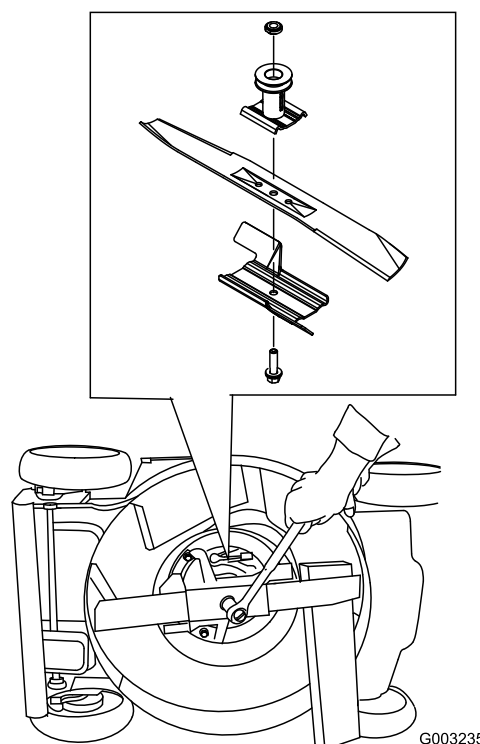


Figure 32

4. Déposez la lame mais ne jetez pas les fixations.
5. Montez la nouvelle lame et toutes les fixations.

Important: Les extrémités incurvées de la lame doivent être dirigées vers la tondeuse.

6. À l'aide d'une clé dynamométrique, serrez le boulon de la lame à 82 Nm (60 pi-lb).

Important: Un boulon vissé à 82 Nm (60 pi-lb) est très serré. Bloquez la lame avec une cale en bois, appuyez de tout votre poids sur le rochet ou la clé, et serrez le boulon solidement. Il est pratiquement impossible de trop serrer ce boulon.

Nettoyage de la tondeuse

Périodicité des entretiens: À chaque utilisation ou une fois par jour



De l'herbe peut être projetée de sous la tondeuse.

- Portez une protection oculaire.
- Restez à la position de conduite (derrière le guidon) quand le moteur est en marche.
- Ne laissez personne pénétrer dans la zone de travail.

Pour obtenir des résultats optimaux, nettoyez rapidement la tondeuse après la tonte.

1. Abaissez le tablier de coupe à la hauteur de coupe la plus basse. Voir Réglage de la hauteur de coupe.
2. Placez la tondeuse sur une surface plane et revêtue.
3. Branchez un tuyau d'arrosage relié à l'alimentation en eau au raccord de lavage du carter du tablier de coupe (Figure 33).

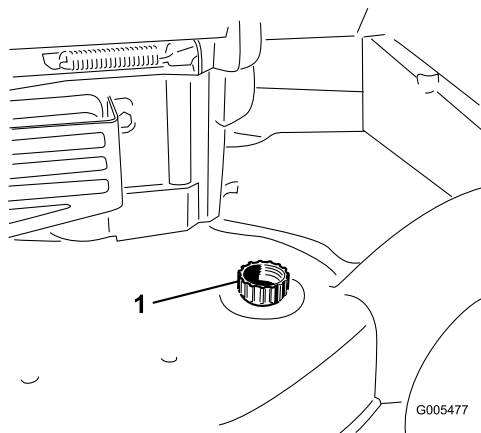


Figure 33

1. Raccord de lavage

4. Ouvrez l'arrivée d'eau.
5. Mettez le moteur en marche et laissez-le tourner jusqu'à ce qu'il ne reste plus d'herbe sous le carter du tablier de coupe.
6. Arrêtez le moteur.
7. Coupez l'eau et débranchez le tuyau d'arrosage du raccord de lavage.
8. Mettez le moteur en marche et laissez-le tourner quelques minutes pour faire sécher le carter.

Remisage

Remisez la tondeuse dans un local frais, propre et sec.

Préparation de la tondeuse au remisage



Les vapeurs d'essence sont explosives.

- Ne conservez pas l'essence plus d'un mois.
- Ne remisez pas la tondeuse dans un local fermé où se trouve une flamme nue.
- Laissez refroidir le moteur avant de remiser la tondeuse.

1. Lors du dernier plein de la saison, ajoutez un stabilisateur au carburant selon les instructions du constructeur du moteur.
2. Laissez tourner le moteur de la tondeuse jusqu'à ce qu'il s'arrête faute de carburant.
3. Laissez le moteur tourner jusqu'à ce qu'il s'arrête de nouveau. Le moteur est suffisamment sec lorsqu'il n'y a plus moyen de le faire démarrer.
4. Débranchez la bougie et branchez le fil à la borne de retenue.
5. Retirez la bougie et versez 30 ml (1 oz) d'huile dans l'ouverture laissée par la bougie. Tirez ensuite la poignée du lanceur lentement à plusieurs reprises pour bien répartir l'huile à l'intérieur du cylindre et empêcher celui-ci de rouiller pendant le remisage de la machine.
6. Remettez la bougie sans la serrer.
7. Serrez tous les écrous, boulons et vis.

Pliage du guidon

1. Pliez la partie supérieure du guidon en avant (Figure 34).

Important: Repoussez les câbles à l'extérieur des boutons pendant que vous pliez la moitié supérieure du guidon.

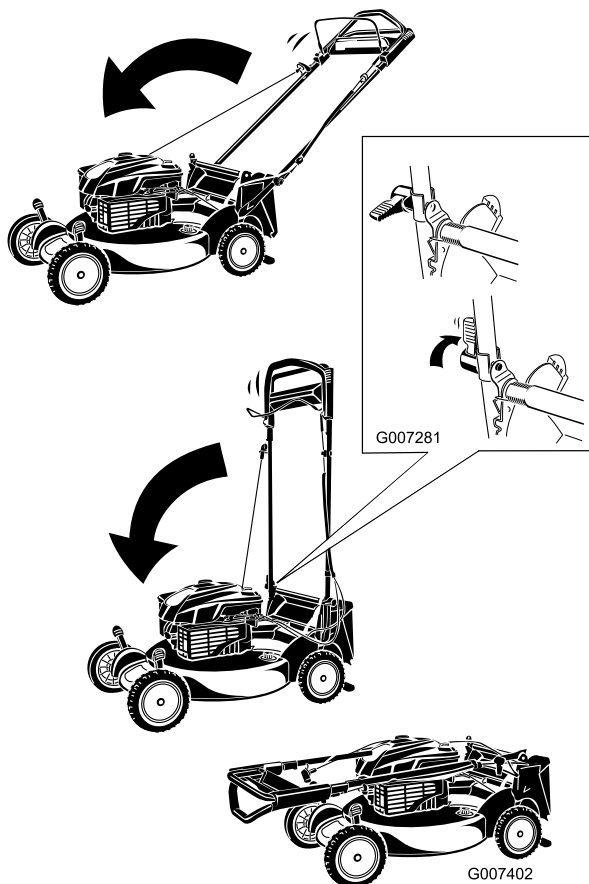


Figure 34

Remise en service après remisage

1. Déposez la bougie et faites tourner le moteur rapidement à l'aide du lanceur pour éliminer l'excédent d'huile dans le cylindre.
2. Montez et serrez la bougie à 20 Nm (15 pi-lb) à l'aide d'une clé dynamométrique.
3. Branchez la bougie.

2. Pour déplier le guidon, reportez-vous à la rubrique Assemblage et dépliage du guidon de la section Préparation.



La garantie de démarrage Toro

Garantie intégrale de cinq ans pour tous les moteurs Toro GTS®-5

Conditions et produits couverts

La société Toro et sa filiale, la société Toro Warranty, en vertu de l'accord passé entre elles, garantissent conjointement le démarrage de votre moteur Toro dès le premier ou deuxième essai, pendant une période de cinq ans à dater de l'achat, dans la mesure où vous aurez effectué les entretiens courants requis. Nous nous engageons sinon à le réparer gratuitement. Cette garantie couvre le coût des pièces et de la main-d'œuvre, mais le transport est à votre charge. La garantie couvre les moteurs des tondeuses rotatives et des déneigeuses Toro.

Comment faire intervenir la garantie ?

Si le moteur refuse de démarrer après un ou deux essais par un adulte physiquement apte, suivez la procédure ci-dessous :

1. Demandez à un concessionnaire ou à un réparateur agréé Toro de prendre en charge votre produit. Pour savoir où se trouve le réparateur le plus proche, consultez les pages jaunes (sous "Tondeuses à gazon") ou rendez-vous sur notre site web à www.Toro.com. Les clients américains peuvent aussi téléphoner au 800-421-9684, le numéro de localisation permanent des concessionnaires Toro.
2. Lorsque vous vous rendez chez le réparateur, apportez le produit, les fiches d'entretien et une preuve d'achat.

Si pour une raison ou l'autre vous n'êtes pas satisfait du diagnostic de votre réparateur, n'hésitez pas à nous contacter à l'adresse suivante :

Customer Care Department, Consumer Division
Toro Warranty Company
8111 Lyndale Avenue South
Bloomington, MN 55420-1196
800-348-2424 (aux Etats-Unis)
877-484-9255 (au Canada)

Responsabilités du propriétaire

Votre moteur Toro doit être entretenu en suivant les instructions du manuel de l'utilisateur. Vous devez enregistrer les entretiens dans le tableau prévu à cet effet dans le manuel de l'utilisateur et conserver votre preuve d'achat. Cet entretien courant est à vos frais, qu'il soit effectué par vous ou par un concessionnaire.

Ce que la garantie ne couvre pas

Il n'y a pas d'autres garanties expresses, à part la garantie intégrale Toro et la garantie spéciale du système antipollution de certains produits. Cette garantie ne couvre pas :

- les réparations des produits à usage commercial
- l'entretien courant, y compris le remplacement des bougies, du filtre à air, du filtre à carburant et les réglages du carburateur

- les vidanges d'huile et le graissage
- les réparations ou réglages liés :
 - au non-respect des procédures d'entretien correctes
 - aux dégâts subis par les lames de la tondeuse ou la tarière/les ailettes de la déneigeuse qui heurtent un obstacle
 - à la contamination du circuit d'alimentation
 - à l'emploi du mauvais carburant ou du mauvais mélange de carburant (reportez-vous au manuel de l'utilisateur en cas de doute)
 - à la non-vidange du circuit d'alimentation avant toute période de non-utilisation de plus de trois mois
 - à un usage abusif, à un mauvais traitement ou à des accidents
 - à des réparations ou des tentatives de réparation par quiconque autre qu'un réparateur agréé.

- Certaines conditions de démarrage exigent un ou plusieurs essais, notamment :

- le premier démarrage après une période de non-utilisation prolongée ou après le remisage saisonnier
- les démarrages par temps froid, par exemple au début du printemps ou à la fin de l'automne (ne concerne que les produits rotatifs)
- le non-respect des procédures de démarrage

Si vous avez des difficultés à démarrer le moteur, vérifiez dans le manuel de l'utilisateur que vous suivez bien les procédures de démarrage correctes. Vous éviterez peut-être ainsi une visite inutile chez le réparateur.

Toutes les réparations remboursables couvertes par la présente garantie doivent être effectuées par un réparateur Toro agréé, à l'aide de pièces de rechange agréées par Toro.

Conditions générales

La réparation par un réparateur Toro agréé est le seul dédommagement auquel cette garantie donne droit.

La société Toro et la société Toro Warranty déclinent toute responsabilité en cas de dommages secondaires ou indirects liés à l'utilisation des produits Toro couverts par cette garantie, notamment quant aux coûts et dépenses encourus pour se procurer un équipement ou un service de substitution durant une période raisonnable pour cause de défaillance ou d'indisponibilité en attendant la réparation sous garantie.

Cette garantie vous accorde des droits spécifiques, auxquels peuvent s'ajouter d'autres droits qui varient selon les pays.

Fiche d'entretien de garantie de démarrage

Pour ne pas perdre le droit à la garantie de démarrage, vous devez effectuer les entretiens suivants conformément au programme d'entretien recommandé. Suivez les procédures qui figurent dans le présent manuel et notez tous les entretiens dans ce tableau.

Date	Nombre d'heures de fonctionnement	Entretien du filtre à air (tondeuses seulement)	Changer l'huile (ne concerne pas les moteurs deux temps)	Graisser les roues (tondeuses seulement)	Contrôler la bougie	Préparation au remisage



Tondeuses poussées
Super Recycler

Garantie intégrale Toro

Garantie intégrale
(garantie limitée pour usage commercial)

Conditions et produits couverts

La société Toro et sa filiale, la société Toro Warranty, en vertu de l'accord passé entre elles, s'engagent conjointement à réparer tout produit Toro utilisé à des fins résidentielles normales* présentant un défaut de fabrication ou qui cesse de fonctionner suite à la défaillance d'un composant. Durées de la garantie à partir de la date d'achat :

Produits

- Tondeuses poussées Super Recycler® et leurs accessoires
- Batteries

Période de garantie

- Garantie intégrale de 5 ans
- Garantie intégrale de 1 an

Cette garantie couvre le coût des pièces et de la main-d'œuvre, mais le transport est à votre charge.

Cette garantie s'applique aux tondeuses poussées Super Recycler® et à leurs accessoires.

Garantie limitée pour usage commercial

Les tondeuses poussées utilisés à des fins commerciales, par des institutions ou données en location sont couvertes contre tout défaut de fabrication ou de matériaux. Les défaillances de composants dues à une usure normale ne sont pas couvertes par cette garantie. Durées de la garantie à partir de la date d'achat : Garantie limitée de 45 jours pour le moteur et la machine en entier.

Comment faire intervenir la garantie ?

Si vous pensez que votre produit Toro présente un défaut de fabrication, procédez comme suit :

1. Demandez à un concessionnaire ou réparateur Toro agréé de prendre en charge votre produit. Pour savoir où se trouve le concessionnaire le plus proche, consultez les Pages jaunes (sous -Tondeuses à gazon-) ou visitez notre site à www.Toro.com. Vous pouvez aussi téléphoner gratuitement à notre service clientèle au 888-865-5688 (États-Unis) ou 888-865-5705 (Canada).
2. Lorsque vous vous rendez chez le réparateur, apportez le produit et une preuve d'achat (reçu).

Si, pour une raison ou l'autre, vous n'êtes pas satisfait du diagnostic de votre réparateur ou des conseils prodigués, n'hésitez pas à nous appeler aux numéros verts indiqués, ou à nous contacter à l'adresse suivante :

Customer Care Department, Consumer Division
Toro Warranty Company
8111 Lyndale Avenue South
Bloomington, MN 55420-1196

Autres pays que les États-Unis et le Canada

Pour les produits Toro exportés des États-Unis ou du Canada, demandez à votre distributeur (concessionnaire) Toro la police de garantie applicable dans votre pays, région ou État. Si, pour une raison quelconque, vous n'êtes pas satisfait des services de votre distributeur, ou si vous avez du mal à vous procurer les informations de garantie, adressez-vous à l'importateur Toro. En dernier recours, adressez-vous à la société Toro Warranty.

*L'usage résidentiel normal désigne l'utilisation du produit sur le terrain où se trouve votre maison. L'utilisation dans plusieurs lieux est considérée comme un usage commercial, couvert par la garantie pour usage commercial.

Responsabilités du propriétaire

Votre produit Toro doit être entretenu en suivant les instructions du *manuel de l'utilisateur*. Cet entretien courant est à vos frais, qu'il soit effectué par vous ou par un concessionnaire.

Ce que la garantie ne couvre pas

Il n'y a pas d'autres garanties expresses, à part la garantie spéciale du système antipollution de certains produits et la garantie de démarrage Toro pour les moteurs GTS. Cette garantie expresse ne couvre pas :

- Les frais normaux d'entretien et de remplacement de pièces, telles que les filtres, le carburant, les lubrifiants, les changements d'huile, les bougies, l'affûtage des lames, les lames usées, le réglage des câbles/de la timonerie ou les réglages des freins et de l'embrayage.
- Les produits ou pièces ayant subi des modifications ou un usage abusif, ou nécessitant un remplacement ou une réparation en raison d'un accident ou d'un défaut d'entretien.
- Les réparations requises en raison de l'usage d'un carburant inadéquat, de la présence d'impuretés dans le carburant, ou d'une négligence de la préparation du système d'alimentation indispensable avant toute période de non-utilisation de plus de trois mois.
- Les réparations requises en raison d'un mauvais entretien de la batterie ou d'une mauvaise préparation de la tondeuse avant toute période de non-utilisation.
- Les frais de prise à domicile et de livraison.

Si vous avez des difficultés à démarrer le moteur, vérifiez dans le *manuel de l'utilisateur* que vous suivez bien les procédures de démarrage correctes. Vous éviterez peut-être ainsi une visite inutile chez le réparateur.

Conditions générales

Toutes les réparations couvertes par la présente garantie doivent être effectuées par un réparateur Toro agréé, à l'aide de pièces de rechange agréées par Toro. La réparation par un réparateur Toro agréé est le seul dédommagement auquel cette garantie donne droit.

La société Toro et la société Toro Warranty déclinent toute responsabilité en cas de dommages secondaires ou indirects liés à l'utilisation des produits Toro couverts par cette garantie, notamment quant aux coûts et dépenses encourus pour se procurer un équipement ou un service de substitution durant une période raisonnable pour cause de défaillance ou d'indisponibilité en attendant la réparation sous garantie.

L'exclusion de la garantie des dommages secondaires ou indirects, ou les restrictions concernant la durée de la garantie implicite, ne sont pas autorisées dans certains États et peuvent donc ne pas s'appliquer dans votre cas. Cette garantie vous accorde des droits spécifiques, auxquels peuvent s'ajouter d'autres droits qui varient selon les États.