



Cortacésped Super Recycler® 21 pulgadas

Nº de modelo 20092—Nº de serie 290000001 y superiores

Nº de modelo 20092C—Nº de serie 290000001 y superiores

Nº de modelo 20095—Nº de serie 290000001 y superiores

Nº de modelo 20095C—Nº de serie 290000001 y superiores

Manual del operador

Introducción

Lea este manual detenidamente para aprender a utilizar y mantener correctamente su producto, y para evitar lesiones y daños al producto. Usted es el responsable de operar el producto de forma correcta y segura.

Usted puede ponerse en contacto directamente con Toro en www.Toro.com si desea información sobre productos y accesorios, o si necesita localizar un distribuidor o registrar su producto.

Cuando necesite asistencia técnica, piezas genuinas Toro o información adicional, póngase en contacto con un Servicio Técnico Autorizado o con Asistencia al Cliente Toro, y tenga a mano los números de modelo y serie de su producto. Figura 1 identifica la ubicación de los números de modelo y serie en el producto.

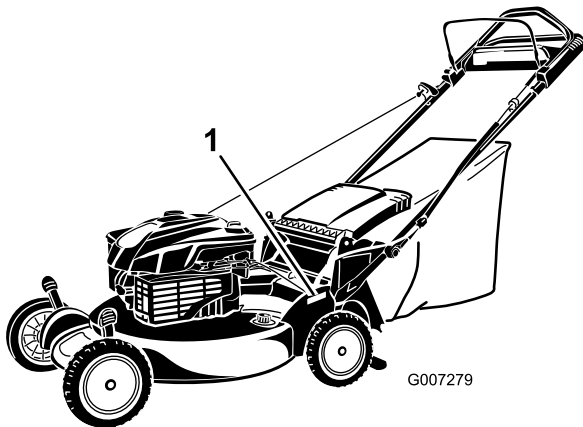


Figura 1

1. Placa con los números de modelo y de serie

Anote a continuación los números de modelo y de serie de su producto:

Nº de modelo _____
Nº de serie _____

Este manual identifica peligros potenciales y contiene mensajes de seguridad identificados por el símbolo de alerta de seguridad (Figura 2), que señala un peligro que puede causar lesiones graves o la muerte si usted no sigue las precauciones recomendadas.



Figura 2

1. Símbolo de alerta de seguridad

Este manual utiliza 2 palabras para resaltar información. **Importante** llama la atención sobre información mecánica especial, y **Nota** resalta información general que merece una atención especial.

Advertencia

CALIFORNIA

Advertencia de la Propuesta 65

Los gases de escape de este producto contienen productos químicos que el Estado de California sabe que causan cáncer, defectos congénitos u otros peligros para la reproducción.

Importante: Este motor no está equipado con un silenciador con parachispas. Es una infracción de la legislación de California (California Public Resource Code Section 4442) la utilización o la operación del motor en cualquier terreno de bosque, monte o terreno cubierto de hierba. Otros estados o zonas federales pueden tener una legislación similar.

Este sistema de encendido por chispa cumple la norma canadiense ICES-002.

El *Manual del propietario del motor* adjunto ofrece información sobre las normas de la U.S. Environmental Protection Agency (EPA) y de la California Emission Control Regulation sobre sistemas de emisiones, mantenimiento y garantía.

Puede solicitarse un manual nuevo al fabricante del motor.

En los casos en que se indica la potencia en cv del motor, la potencia bruta del motor fue calculada en el laboratorio por el fabricante del motor, con arreglo a lo estipulado en SAE J1940. Debido a que el motor está configurado para cumplir los requisitos de seguridad, emisiones y operación, su potencia real en este tipo de cortacésped será significativamente menor.

Seguridad

Este cortacésped cumple o supera los requisitos de seguridad de cuchillas CPSC para cortacéspedes giratorios dirigidos y las especificaciones B71.1 del Instituto Norteamericano de Estándares Nacionales en vigor en el momento de fabricación.

Lea y comprenda el contenido de este manual antes de arrancar el motor.

El símbolo de alerta de seguridad (Figura 2) se utiliza para advertirle sobre potenciales riesgos de lesiones personales. Observe siempre todos los mensajes de seguridad que siguen a este símbolo con el fin de evitar posibles lesiones o la muerte. El uso o mantenimiento incorrectos de este cortacésped pueden causar lesiones o la muerte. Para reducir esta posibilidad, cumpla las siguientes instrucciones de seguridad.

Las siguientes instrucciones han sido adaptadas de la norma ANSI/OPEI B71.1-2003.

Esta máquina de corte puede amputar manos y pies y lanzar objetos al aire. El no observar las siguientes instrucciones de seguridad puede dar lugar a lesiones corporales graves e incluso la muerte.

Operación general

- Lea, comprenda y siga todas las instrucciones del/de los manual(es) y las colocadas en la máquina antes de arrancar ésta.
- No coloque las manos o los pies cerca de la máquina o debajo de ésta. Manténgase alejado del conducto de descarga en todo momento.
- Sólo permita que utilicen esta máquina adultos responsables y familiarizados con las instrucciones.
- Despeje la zona de objetos tales como piedras, alambres, juguetes, etc., que podrían ser arrojados por la cuchilla. Permanezca detrás del manillar cuando el motor está en marcha.

- Asegúrese de que no haya otras personas en la zona antes de usar la máquina. Pare la máquina si alguien entra en la zona.
- No utilice la máquina si usted está descalzo o lleva sandalias. Lleve siempre calzado fuerte.
- No tire hacia atrás de la máquina a menos que sea absolutamente necesario. Antes de desplazarse hacia atrás y mientras lo hace, mire siempre hacia abajo y detrás de usted.
- No dirija nunca el material descargado hacia nadie. Evite descargar material contra una pared u otra obstrucción. El material podría rebotar hacia el operador. Pare la cuchilla al cruzar superficies de grava.
- No haga funcionar la máquina si no están colocados y funcionando el recogedor completo, el protector de descarga, el protector trasero u otros dispositivos de protección.
- No deje nunca desatendida la máquina si está funcionando.
- Pare el motor y espere hasta que la cuchilla se detenga completamente antes de limpiar la máquina, retirar el recogedor o desatascar el protector de descarga.
- Utilice la máquina solamente con luz natural o con una buena iluminación artificial.
- No utilice la máquina bajo la influencia de drogas o alcohol.
- No utilice nunca el cortacésped en hierba mojada. Asegúrese de pisar firmemente; camine; no corra nunca.
- Desengrane el sistema de transmisión, si la máquina está equipada con uno, antes de arrancar el motor.
- Si la máquina comienza a vibrar de manera anormal, pare el motor y compruebe la causa inmediatamente. La vibración suele ser un aviso de problemas.
- Siempre utilice protección ocular al usar la máquina.
- Consulte las instrucciones del fabricante respecto a la instalación y operación correctas de los accesorios. Utilice solamente accesorios homologados por el fabricante.

Operación en pendientes

Las pendientes son un factor de primera importancia relacionado con accidentes, especialmente resbalones y caídas, que pueden causar lesiones graves. En todas las pendientes y cuestas se necesita tener un cuidado

especial. Si usted no se siente con confianza en una pendiente, no la siegue.

- Siegue de través las cuestas y pendientes, nunca hacia arriba o hacia abajo. Extreme las precauciones al cambiar de dirección en cuestas o pendientes.
- Esté alerta a agujeros, surcos, montículos, rocas u otros objetos ocultos. Los terrenos desiguales pueden causar caídas y resbalones. La hierba alta puede ocultar obstáculos.
- No siegue la hierba mojada o en pendientes excesivamente empinadas. Si no pisa firme, puede resbalar y caer.
- No siegue cerca de terraplenes, fosas o taludes. Usted podría perder el equilibrio o resbalar.

Niños

Pueden ocurrir accidentes trágicos si el operador no está alerta a la presencia de niños. A menudo los niños se sienten atraídos por la máquina y la actividad de segar.

No suponga nunca que los niños van a permanecer en el último lugar en que los vio.

- Mantenga a los niños alejados de la zona de siega y bajo la atenta mirada de un adulto responsable que no sea el operador.
- Esté alerta y pare el cortacésped si entran niños en la zona.
- Nunca permita a los niños utilizar la máquina.
- Extreme la precaución al acercarse a esquinas ciegas, arbustos, árboles u otros objetos que puedan impedir que usted vea un niño.

Mantenimiento

Manejo seguro de la gasolina

Para evitar lesiones personales o daños materiales, extreme las precauciones al manejar la gasolina. La gasolina es extremadamente inflamable y los vapores son explosivos.

- Apague cualquier cigarrillo, cigarro, pipa u otra fuente de ignición.
- Utilice solamente un recipiente de gasolina homologado.
- No retire nunca el tapón de combustible ni añada combustible con el motor en marcha. Deje que se enfríe el motor antes de repostar combustible.
- No reposte nunca la máquina en un recinto cerrado.
- No guarde nunca la máquina o un recipiente de combustible cerca de una llama desnuda, chispa o

llama piloto, por ejemplo en un calentador de agua u otro electrodoméstico.

- No llene nunca los recipientes dentro de un vehículo o sobre la plataforma de un camión o remolque con forro de plástico. Coloque siempre los recipientes de gasolina en el suelo, lejos del vehículo, antes de llenarlos.
- Retire un equipo con motor de gasolina del camión o del remolque y repóstele en el suelo. Si esto no es posible, reposte el equipo desde un recipiente portátil, en vez de usar un surtidor o boquilla dosificadora de gasolina.
- Mantenga la boquilla en contacto con el borde del depósito de combustible o el orificio del recipiente en todo momento hasta que termine de repostar. No utilice dispositivos que mantengan abierta la boquilla.
- Si se derrama combustible sobre su ropa, cámbiese de ropa inmediatamente.
- Nunca llene demasiado el depósito de combustible. Vuelva a colocar el tapón de gasolina y apriételo firmemente.



Los gases de escape del motor contienen monóxido de carbono, que es un veneno inodoro que puede matarle.

No haga funcionar el motor dentro de un edificio o en un lugar cerrado.

Mantenimiento general

- No haga funcionar nunca la máquina en un lugar cerrado.
- Mantenga apretados todos los tornillos y tuercas para asegurarse de que el equipo está en condiciones de funcionamiento seguras.
- No manipule nunca los dispositivos de seguridad. Compruebe regularmente que funcionan correctamente.
- Mantenga la máquina libre de acumulaciones de hierba, hojas y otros residuos. Limpie cualquier derrame de aceite o combustible y retire cualquier residuo empapado en combustible. Deje que se enfríe la máquina antes de almacenarla.
- Si golpea un objeto extraño, pare e inspeccione la máquina. Si es necesario, repárela antes de arrancar de nuevo.
- Nunca haga ajustes o reparaciones con el motor en marcha. Desconecte el cable de la bujía y haga

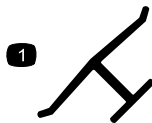
masa con él contra el motor para evitar un arranque accidental.

- Compruebe frecuentemente los componentes del recogedor y el protector de descarga y sustitúyalos por piezas recomendadas por el fabricante cuando sea necesario.

- Las cuchillas del cortacésped están muy afiladas. Envuelva la cuchilla o lleve guantes, y extreme las precauciones al manejar las cuchillas.
- No cambie los ajustes del regulador del motor ni haga funcionar el motor a una velocidad excesiva.
- Revise o sustituya las pegatinas de seguridad e instrucciones cuando sea necesario.

Pegatinas de seguridad e instrucciones

Importante: Hay pegatinas de seguridad e instrucciones colocadas cerca de zonas de potencial peligro. Sustituya cualquier pegatina dañada.



Marca del fabricante

1. Indica que la cuchilla ha sido identificada como pieza del fabricante original de la máquina.

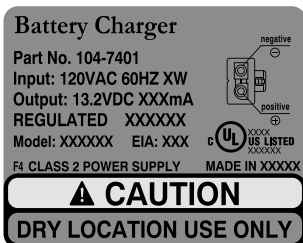


112-8867

1. Bloquear
2. Desbloquear



94-8072



104-7402

Modelos de arranque eléctrico solamente



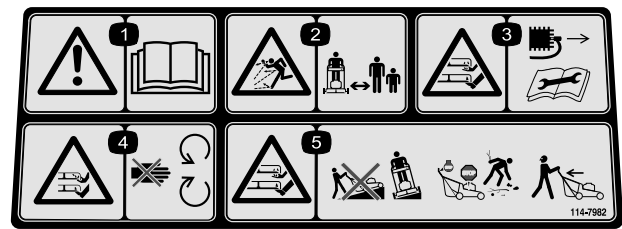
104-7403

Modelos de arranque eléctrico solamente



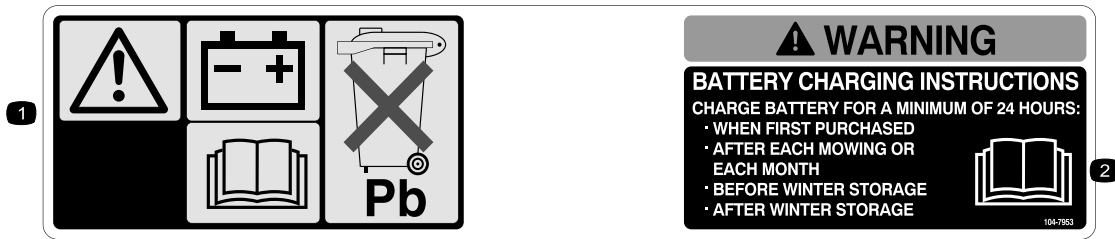
108-4791

Modelos de arranque eléctrico solamente



114-7982

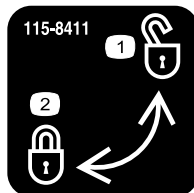
1. Advertencia – lea el *Manual del operador*.
2. Peligro de objetos arrojados – mantenga a otras personas a una distancia prudencial de la máquina.
3. Peligro de corte/desmembramiento de mano o pie, cuchilla del cortacésped – retire la llave de contacto y lea las instrucciones antes de realizar cualquier tarea de ajuste o mantenimiento.
4. Peligro de corte/desmembramiento de mano o pie por la cuchilla del cortacésped – no se acerque a las piezas en movimiento.
5. Peligro de corte/desmembramiento de mano o pie, cuchilla del cortacésped – no siegue las pendientes hacia arriba/abajo; siegue las pendientes de través; pare el motor antes de abandonar el puesto del operador, y mire hacia atrás mientras conduce en marcha atrás.



104-7953

Modelos de arranque eléctrico solamente

1. Advertencia – lea el *Manual del operador* si desea información sobre cómo cargar la batería; contiene plomo; no tirar a la basura.
2. Lea el *Manual del operador*.



115-8411

1. Desbloqueado
2. Bloqueado

Montaje

Importante: Retire y deseche la hoja protectora de plástico que cubre el motor.

1. Cómo ensamblar y desplegar el manillar

Procedimiento



Si ensambla o despliega el manillar de forma incorrecta, pueden dañarse los cables, creando unas condiciones de operación inseguras.

- No dañe los cables al ensamblar o desplegar el manillar.
- Asegúrese de colocar los cables en el exterior del manillar.
- Si un cable está dañado, póngase en contacto con el Servicio Técnico Autorizado.

1. Eleve la parte trasera del alojamiento del cortacésped hasta el ajuste de altura de corte máxima moviendo las 2 palancas traseras de ajuste de la altura de corte hacia adelante del todo. Consulte "Ajuste de la altura de corte" en la sección "Funcionamiento".
2. Fija los extremos del manillar al alojamiento del cortacésped con 2 arandelas y 2 pernos de manillar (Figura 3), **pero no apriete los pernos del manillar.**

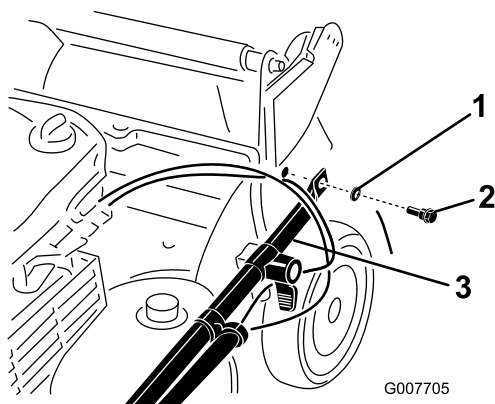
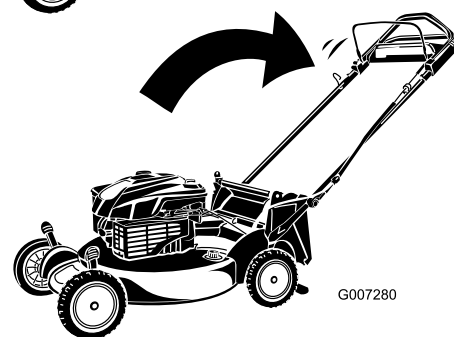
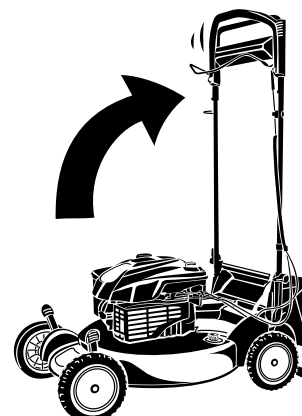


Figura 3

1. Arandela
2. Perno de manillar
3. Extremo del manillar

Importante: Coloque los cables en el exterior del manillar (Figura 3).

3. Doble el manillar hacia atrás (Figura 4).



G007280

Figura 4

4. Bloquee el manillar a la altura que desee. Consulte "Ajuste de la altura del manillar" en la sección "Funcionamiento".
5. Apriete los pernos del manillar a 14–17 Nm (120–160 pulgadas-libra).
6. Ajuste la altura de corte. Consulte Ajuste de la altura de corte.

2. Instalación de la cuerda de arranque

Procedimiento

Pase la cuerda de arranque a través de la guía del manillar (Figura 5).

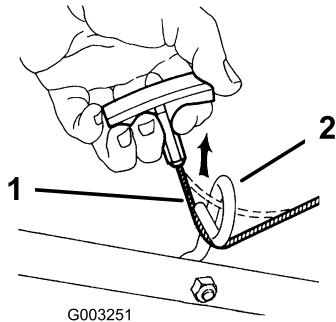


Figura 5

1. Cuerda de arranque
2. Guía de la cuerda

Nota: Para facilitar la instalación de la cuerda, apriete la barra de control del manillar.

3. Llenado del cárter de aceite

Procedimiento

Su cortacésped se suministra sin aceite en el motor.

1. Retire la varilla (Figura 6).

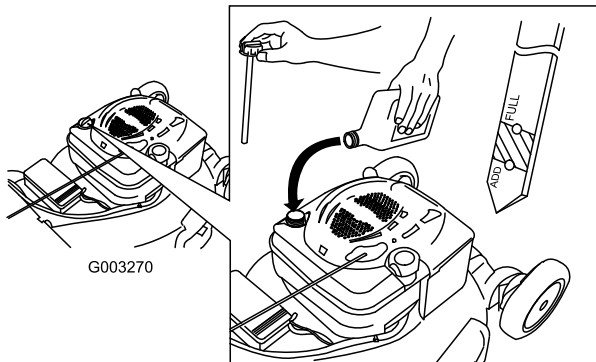


Figura 6

2. Vierta **lentamente** aceite en el tubo de llenado hasta que el nivel llegue a la marca "Full" (lleno) de la varilla (Figura 6). **No llene demasiado.** (Capacidad máxima: 0,59 l (20 onzas), tipo: SAE 30, aceite detergente con clasificación de servicio API SF, SG, SH, SJ, SL o superior.)
3. Vuelva a colocar la varilla firmemente.

Importante: *Cambie el aceite del motor después de las primeras 5 horas de operación, y*

después cada año. Consulte Cómo cambiar el aceite del motor.

4. Instalación del fusible

Procedimiento

Modelos de arranque eléctrico solamente

Su cortacésped incluye un fusible de 40 amperios que protege el arrancador eléctrico.

Importante: Usted no podrá arrancar el cortacésped con el arrancador eléctrico ni cargar la batería a menos que instale el fusible.

1. Desenganche ambos extremos de la tapa de la batería y retírela (Figura 7).

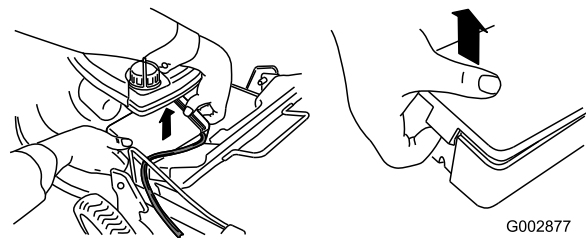


Figura 7

2. Instale el fusible en el portafusibles (Figura 8).

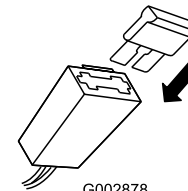


Figura 8

Nota: Su cortacésped incluye un fusible con la documentación del propietario y otro fusible en la caja de la batería.

3. Coloque la tapa de la batería.

5. Cómo cargar la batería

Procedimiento

Modelos de arranque eléctrico solamente

Consulte Cómo cargar la batería en la sección de Mantenimiento.

El producto

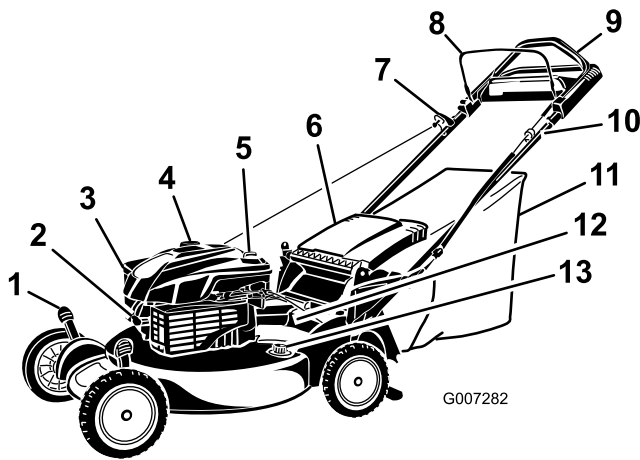


Figura 9

- | | |
|---------------------------------------|--|
| 1. Palanca de altura de corte (4) | 8. Barra de control de la cuchilla |
| 2. Bujía | 9. Manillar superior |
| 3. Filtro de aire | 10. Arrancador eléctrico (modelos de arranque eléctrico solamente) |
| 4. Tapón del depósito de combustible | 11. Bolsa de recortes |
| 5. Varilla/tapón de llenado de aceite | 12. Batería (modelos de arranque eléctrico solamente) |
| 6. Deflector de descarga | 13. Orificio de lavado |
| 7. Arrancador | |

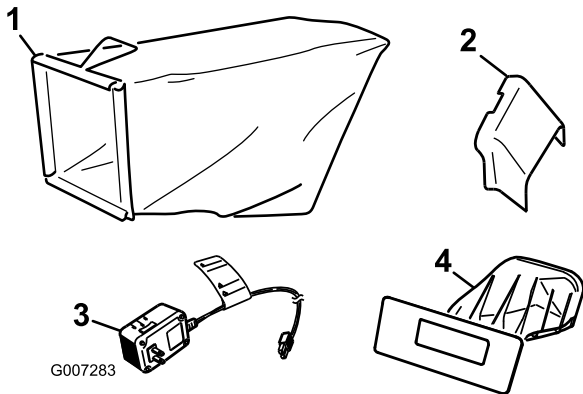


Figura 10

- | | |
|---------------------------------|---|
| 1. Bolsa de recortes | 3. Cargador de la batería (modelos de arranque eléctrico solamente) |
| 2. Conducto de descarga lateral | 4. Tapón de descarga trasera (instalado) |

Operación

Cómo llenar el depósito de combustible



La gasolina es altamente inflamable y explosiva. Un incendio o una explosión provocado(a) por la gasolina puede causarle quemaduras a usted y a otras personas.

- Para evitar que una carga estática incendie la gasolina, coloque el recipiente y/o el cortacésped directamente sobre el suelo antes de repostar, no en un vehículo o sobre otro objeto.
- Llene el depósito en el exterior cuando el motor esté frío. Limpie cualquier derrame.
- No maneje gasolina si está fumando, ni cerca de una llama desnuda o chispas.
- Almacene la gasolina en un recipiente homologado y manténgala fuera del alcance de los niños.

Llene el depósito con gasolina fresca normal sin plomo, de una marca reconocida (Figura 11).

Importante: Para reducir los problemas de arranque, añada estabilizador de combustible al combustible durante toda la temporada, mezclándolo con gasolina comprado hace menos de treinta días.

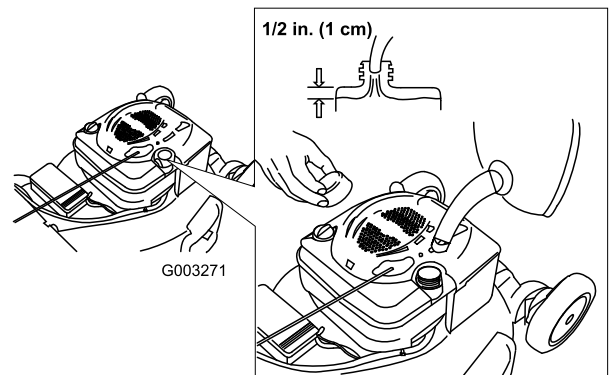


Figura 11

Verificación del nivel de aceite del motor

Intervalo de mantenimiento: Cada vez que se utilice o diariamente

1. Retire la varilla, límpiela, y vuelva a colocarla (Figura 12).

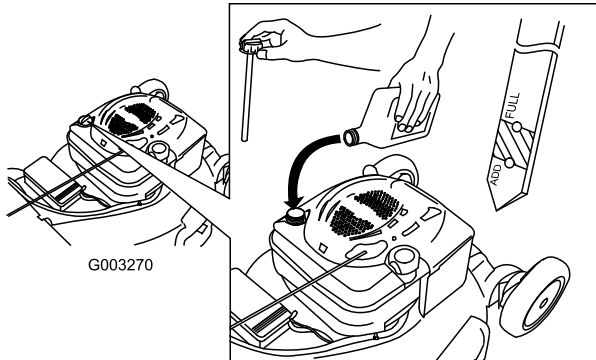


Figura 12

2. Retire la varilla y compruebe el nivel de aceite (Figura 12). Si el nivel de aceite está por debajo de la marca "Add" de la varilla, vierta **lentamente** aceite en el tubo de llenado hasta que el nivel llegue a la marca "Full" de la varilla. **No llene demasiado.** (Capacidad máxima: 0,59 l (20 onzas), tipo: SAE 30, aceite detergente con clasificación de servicio API SF, SG, SH, SJ, SL o superior.)
3. Vuelva a colocar la varilla.

Ajuste de la altura de corte



Al ajustar la altura de corte, usted podría tocar la cuchilla en movimiento, lo que podría causarle graves lesiones.

- Pare el motor y espere a que se detengan todas las piezas en movimiento.
- No ponga los dedos debajo de la carcasa al ajustar la altura de corte.



Si el motor ha estado en marcha, el silenciador estará muy caliente y puede causarle quemaduras graves. Manténgase alejado del silenciador si éste está caliente.

Ajuste la altura de corte según desee. Ajuste las cuatro ruedas a la misma altura.

Nota: Para elevar el cortacésped, mueva las 4 palancas de altura de corte hacia adelante; para bajar el cortacésped, muévalas todas hacia atrás (Figura 13).

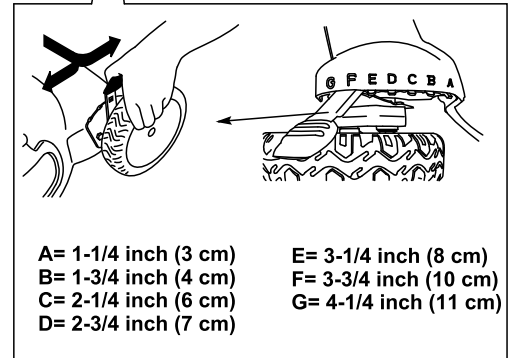
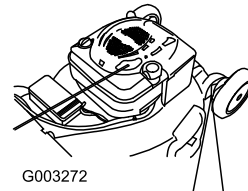


Figura 13

Ajuste de la altura del manillar

Usted puede elevar o bajar el manillar hasta una posición que le sea cómoda.

Gire el bloqueo del manillar, mueva el manillar a una de las tres posiciones posibles, y bloquee el manillar para ajustarlo en esa posición (Figura 14).

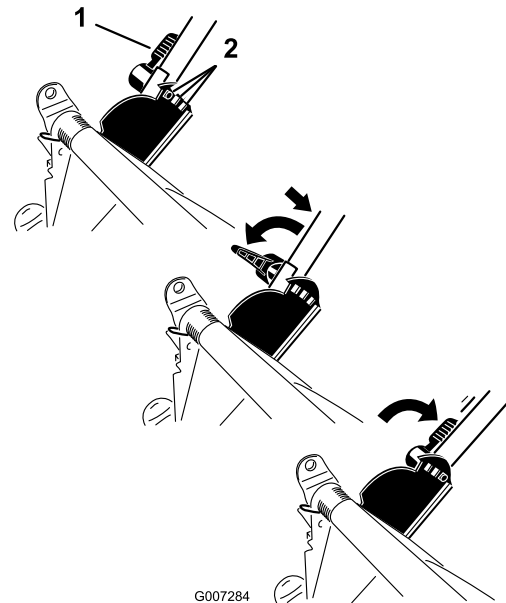


Figura 14

1. Cierres del manillar
2. Posiciones del manillar

Cómo arrancar el motor

1. Tire de la barra de control de la cuchilla hacia el manillar (Figura 15).

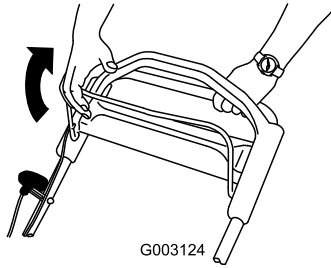


Figura 15

2. Gire la llave de contacto (Figura 16) (modelos de arranque eléctrico solamente) o tire del arrancador de retroceso (Figura 17).

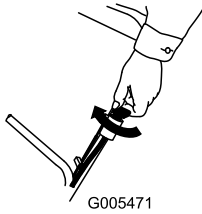


Figura 16

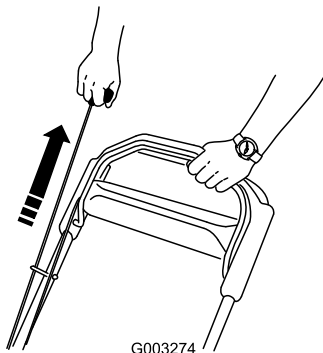


Figura 17

Nota: Si el cortacésped todavía no arranca, póngase en contacto con el Servicio Técnico Autorizado.

Uso de la transmisión autopropulsada

Para activar el sistema de autopropulsión, simplemente camine con las manos sobre el manillar superior y los codos junto al cuerpo, y el cortacésped mantendrá automáticamente su misma velocidad (Figura 18).

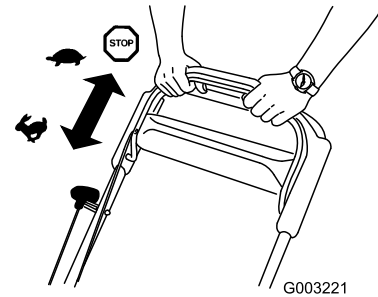


Figura 18

Cómo parar el motor

Suelte la barra de control de la cuchilla (Figura 19).

Importante: Cuando usted suelta la barra de control de la cuchilla, la cuchilla debe detenerse en 3 segundos o menos. Si no se detiene correctamente, deje de usar el cortacésped inmediatamente y póngase en contacto con el Servicio Técnico Autorizado.

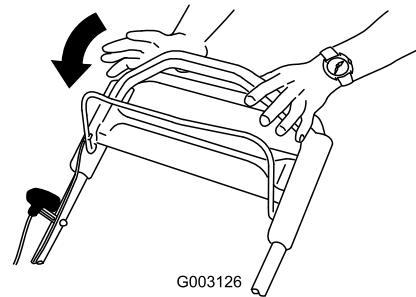


Figura 19

Reciclado de los recortes

Su cortacésped viene preparado de fábrica para reciclar, es decir, para picar los recortes de hierba y hojas y devolverlos al césped.

Si la bolsa de recortes está instalada en el cortacésped, retírela (consulte Cómo retirar la bolsa de recortes) antes de reciclar los recortes. Si el conducto de descarga lateral está instalado en el cortacésped, retírelo y bloquee la puerta de descarga lateral (consulte Cómo retirar el conducto de descarga lateral) antes de reciclar los recortes.

Importante: Asegúrese de que el tapón de descarga trasera está bloqueado en su sitio. Para bloquear el tapón: Levante el deflector de descarga (Figura 20), introduzca el tapón y presione firmemente hasta que encaje detrás de las pestañas, y gire la palanca del tapón a la izquierda (Figura 21).

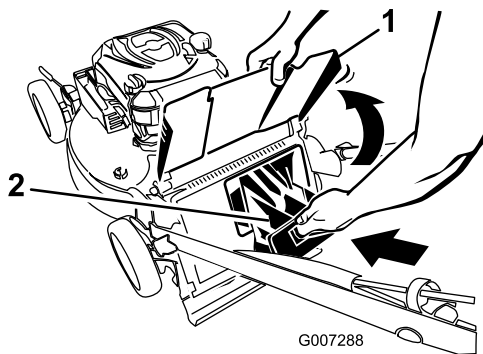


Figura 20

1. Deflector de descarga 2. Tapón de descarga trasero

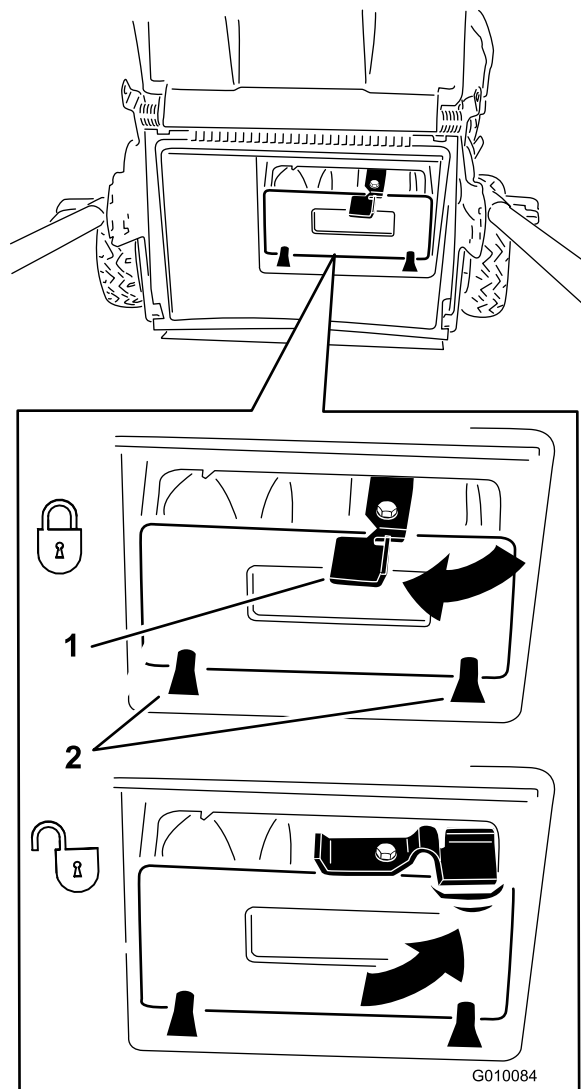


Figura 21

1. Palanca 2. Pestañas

Nota: Para desbloquear el tapón, gire la palanca del tapón a la derecha (Figura 21).

Ensamado de los recortes

Utilice la bolsa de recortes si usted desea recoger los recortes de hierba y hojas del césped.



Si la bolsa de recortes está desgastada, pueden arrojarse residuos, provocando lesiones personales graves o la muerte al operador o a otras personas.

Compruebe frecuentemente la bolsa de recortes. Si está dañada, instale una bolsa de recambio Toro nueva.

Si el conducto de descarga lateral está instalado en el cortacésped, retírelo y cierre con llave la puerta de descarga lateral (consulte Cómo retirar el conducto de descarga lateral) antes de ensacar los recortes.



La cuchilla está muy afilada; cualquier contacto con la cuchilla puede causar lesiones personales graves.

Pare el motor y espere a que se detengan todas las piezas en movimiento antes de abandonar el puesto del operador.

Instalación de la bolsa de recortes

1. Pase la cuerda del arrancador alrededor de la guía de cuerda inferior (Figura 22).

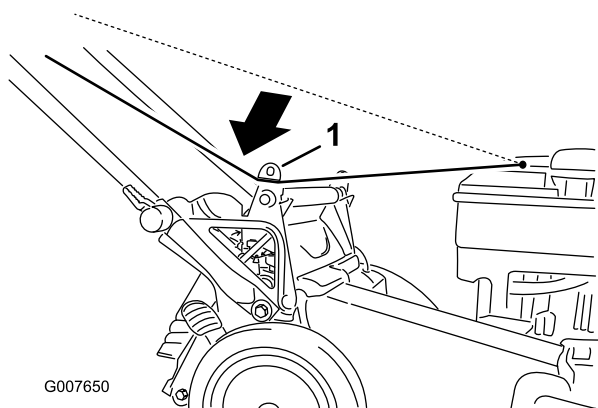


Figura 22

1. Guía inferior de la cuerda

Nota: La guía de cuerda inferior suelta la cuerda del arrancador cuando usted tira del arrancador.

2. Levante y sujete el deflector de descarga (Figura 23).

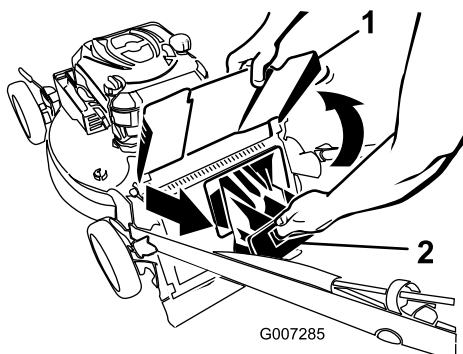


Figura 23

1. Deflector de descarga
2. Tapón de descarga trasero

3. Saque el tapón de descarga trasero (Figura 23).

4. Cuelgue el extremo superior delantero de la bolsa de las muescas (Figura 24).

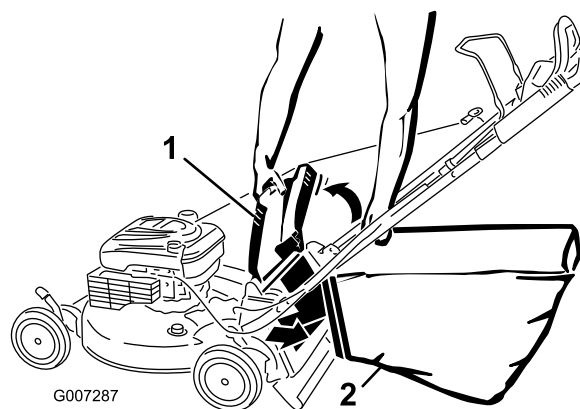


Figura 24

1. Deflector de descarga
2. Bolsa de recortes

5. Baje el deflector de descarga.

Cómo retirar la bolsa de recortes

1. Pase la cuerda del arrancador alrededor de la guía de cuerda inferior (Figura 25).

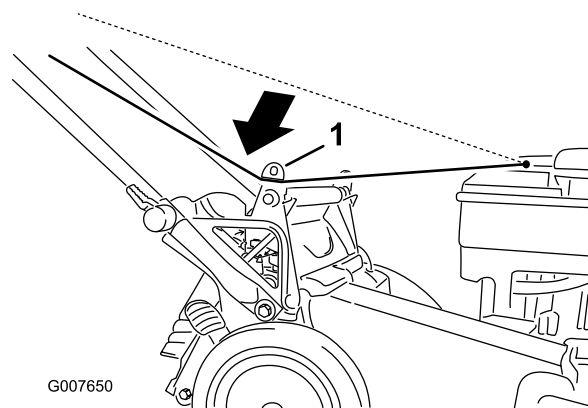


Figura 25

1. Guía inferior de la cuerda

Nota: La guía de cuerda inferior suelta la cuerda del arrancador cuando usted tira del arrancador.

2. Levante y sujete el deflector de descarga.
3. Levante la bolsa de recortes por el manillar soltándola de las muescas.
4. Instale el tapón de descarga trasera (Figura 26).

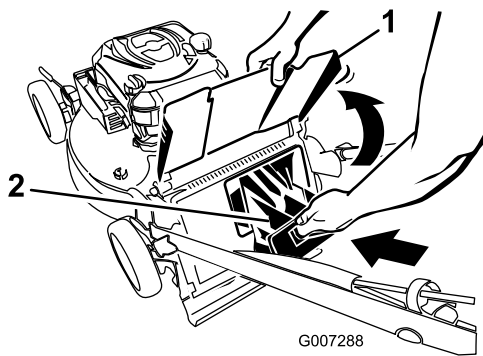


Figura 26

1. Deflector de descarga 2. Tapón de descarga trasero

Importante: Asegúrese de que el tapón de descarga trasera está bloqueado en su sitio. Para bloquear el tapón, presione firmemente hasta que encaje en su lugar detrás de las pestañas, y gire la palanca del tapón a la izquierda (Figura 27).

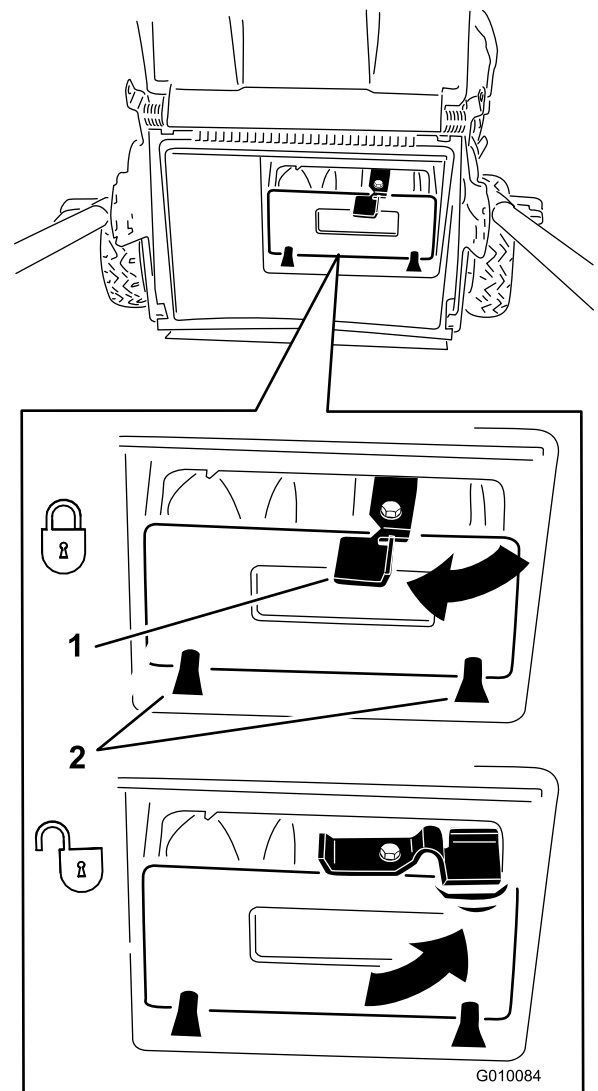


Figura 27

1. Palanca 2. Pestañas

Nota: Para desbloquear el tapón, gire la palanca del tapón a la derecha (Figura 27).

5. Baje el deflector de descarga.

Descarga lateral de los recortes

Utilice la descarga lateral al cortar hierba muy alta.

Si la bolsa de recortes está instalada en el cortacésped, retírela e introduzca el tapón de descarga trasera (consulte Cómo retirar la bolsa de recortes) antes de usar la descarga lateral para dispersar los recortes.

Importante: Asegúrese de que el tapón de descarga trasera está bloqueado en su sitio. Para bloquear el tapón: Levante el deflector de descarga (Figura 28), introduzca el tapón y presione

firmemente hasta que encaje detrás de las pestañas, y gire la palanca del tapón a la izquierda (Figura 29).

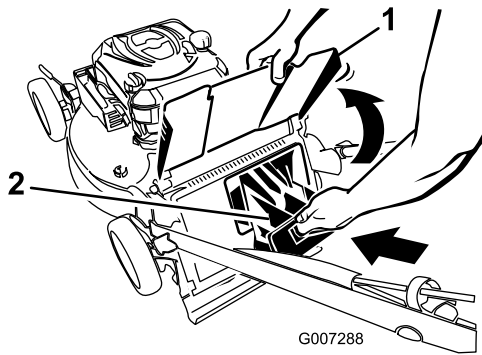


Figura 28

1. Deflector de descarga 2. Tapón de descarga trasero

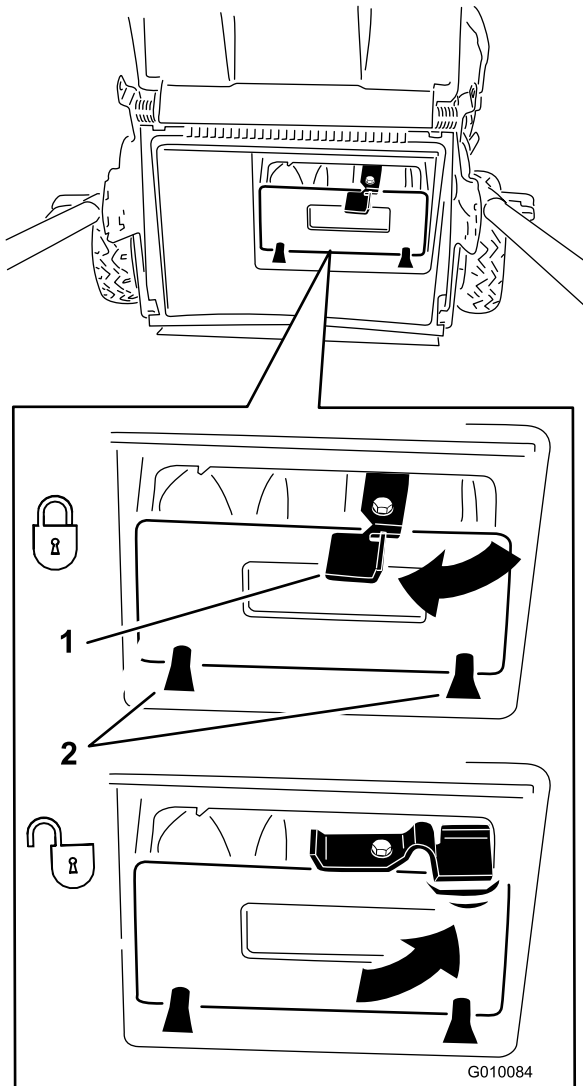


Figura 29

1. Palanca 2. Pestañas

Nota: Para desbloquear el tapón, gire la palanca del tapón a la derecha (Figura 21).



La cuchilla está muy afilada; cualquier contacto con la cuchilla puede causar lesiones personales graves.

Pare el motor y espere a que se detengan todas las piezas en movimiento antes de abandonar el puesto del operador.

Instalación del conducto de descarga lateral

1. Desbloquee la puerta de descarga lateral (Figura 30).

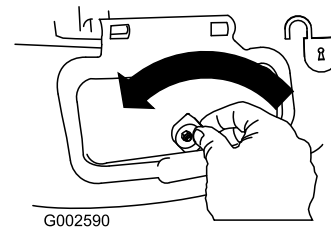


Figura 30

2. Levante la puerta de descarga lateral (Figura 31).

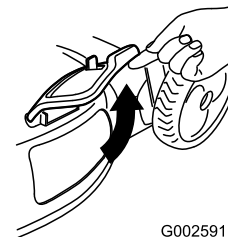


Figura 31

3. Instale el conducto de descarga lateral y cierre la puerta sobre el conducto (Figura 32).

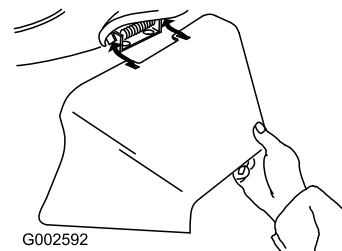


Figura 32

Cómo retirar el conducto de descarga lateral

Para retirar el conducto de descarga lateral, siga los mismos pasos en sentido inverso.

Importante: Bloquee la puerta de descarga lateral después de cerrarla (Figura 33).

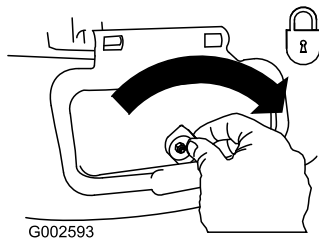


Figura 33

Consejos de operación

Consejos generales de siega

- Despeje la zona de palos, piedras, alambres, ramas y otros residuos que podrían ser golpeados por la cuchilla.
- Evite golpear objetos sólidos con la cuchilla. No siegue nunca por encima de objeto alguno.
- Si el cortacésped golpea un objeto o empieza a vibrar, pare inmediatamente el motor, desconecte el cable de la bujía e inspeccione el cortacésped en busca de daños.
- Para obtener el mejor rendimiento, instale una cuchilla nueva antes de que empiece la temporada de siega.
- Sustituya la cuchilla cuando sea preciso por una cuchilla de repuesto Toro.

Cómo cortar la hierba

- Corte solamente un tercio de la hoja de hierba cada vez. No corte con un ajuste inferior a 51 mm (2 pulg.) a menos que la hierba sea escasa, o a finales del otoño cuando el ritmo de crecimiento de la hierba empieza a decaer. Consulte Ajuste de la altura de corte.
- Cuando corte hierba de más de 15 cm (6 pulgadas) de alto, siegue primero usando la altura de corte más alta y ande despacio, luego siegue de nuevo a una altura menor para obtener el mejor aspecto de césped. Si la hierba es demasiado alta, puede atascar el cortacésped y hacer que se cale el motor.
- Siegue solamente hierba u hojas secas. La hierba mojada y las hojas mojadas tienden a pegarse al suelo, y pueden atascar el cortacésped o hacer que se cale el motor.



La hierba mojada o las hojas mojadas pueden causarle graves lesiones si usted resbala y toca la cuchilla. Siegue solamente en condiciones secas.

- Alterne la dirección de corte. Esto ayuda a dispersar los recortes en todo el césped, dando una fertilización más homogénea.
- Si el aspecto final del césped no es satisfactorio, pruebe a:
 - Cambiar la cuchilla o mandarla a afilar.
 - Caminar más despacio mientras siega.
 - Elevar la altura de corte del cortacésped.
 - Cortar el césped con más frecuencia.
 - Solapar los pasillos de corte en lugar de cortar un pasillo completo en cada pasada.
 - Ajustar la altura de corte una muesca menos en las ruedas delanteras que en las traseras. Por ejemplo, ajuste las ruedas delanteras a 60 mm (2-1/4 pulg.) y las traseras a 70 mm (2-3/4 pulg.).

Cómo cortar hojas

- Después de segar el césped, asegúrese de que la mitad del césped se ve a través de la cobertura de hojas cortadas. Es posible que tenga que hacer más de una pasada por encima de las hojas.
- Si hay más de 13 cm (5 pulgadas) de hojas en el césped, ajuste la altura de corte de las ruedas delanteras una muesca o dos más alta que la de las ruedas traseras.
- Siegue más despacio si el cortacésped no corta las hojas suficientemente finas.

Mantenimiento

Nota: Los lados derecho e izquierdo de la máquina se determinan desde la posición normal del operador.

Calendario recomendado de mantenimiento

Intervalo de mantenimiento y servicio	Procedimiento de mantenimiento
Después de las primeras 5 horas	<ul style="list-style-type: none">• Cambie el aceite del motor.
Cada vez que se utilice o diariamente	<ul style="list-style-type: none">• Compruebe el nivel de aceite del motor.• Asegúrese de que el motor se para en el plazo de 3 segundos después de soltar la barra de control de la cuchilla.• Retire los recortes de hierba y la suciedad de debajo de la carcasa.
Cada 25 horas	<ul style="list-style-type: none">• Cargue la batería.• Lubrique los engranajes de las ruedas traseras.• Cambie la cuchilla o haga que la afilen (más a menudo si se desafilan rápidamente).
Cada 50 horas	<ul style="list-style-type: none">• Cambie el aceite del motor.
Cada 100 horas	<ul style="list-style-type: none">• Limpie el sistema de refrigeración (consulte el manual del propietario del motor).• Cambie la bujía (consulte el manual del propietario del motor).
Antes del almacenamiento	<ul style="list-style-type: none">• Cargue la batería.• Vacíe el depósito de combustible antes de efectuar reparaciones, según las instrucciones, y antes del almacenamiento anual.
Cada año	<ul style="list-style-type: none">• Cambie el filtro de aire (cámbielo con más frecuencia en condiciones de mucho polvo).• Compruebe la bujía (consulte el manual del propietario del motor).• Consulte en el Manual del operador del motor procedimientos de mantenimiento anuales adicionales.

Importante: Consulte en el *Manual del operador del motor* procedimientos adicionales de mantenimiento.

Preparación para el mantenimiento

1. Pare el motor y espere a que se detengan todas las piezas en movimiento.
2. Desconecte el cable de la bujía (Figura 34) antes de realizar cualquier procedimiento de mantenimiento.

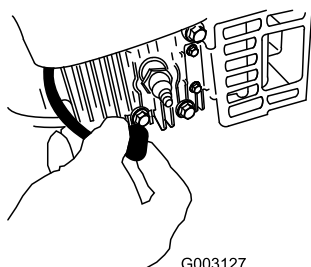


Figura 34

Importante: Antes de inclinar el cortacésped para cambiar el aceite o sustituir la cuchilla, deje que se vacíe el depósito de combustible con el uso normal. Si es imprescindible inclinar el cortacésped antes de que se acabe el combustible, utilice una bomba manual para retirar el combustible. Siempre coloque el cortacésped de lado con el filtro de aire hacia arriba.



Al volcar el cortacésped, puede haber fugas de combustible. La gasolina es inflamable y explosiva, y puede causar lesiones personales.

Deje funcionar el motor hasta que no quede combustible, o retire la gasolina con una bomba de mano; nunca utilice un sifón.

3. Después de realizar el/los procedimiento(s) de mantenimiento, conecte el cable de la bujía a la bujía.

Cambio del filtro de aire

Intervalo de mantenimiento: Cada año

1. Lleve a cabo los procedimientos de pre-mantenimiento; consulte Preparación para el mantenimiento.
2. Utilice un destornillador para abrir la tapa del filtro de aire (Figura 35).

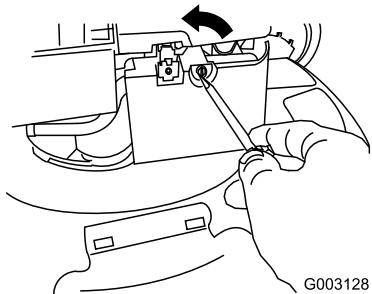


Figura 35

-
3. Cambie el filtro de aire.
 4. Coloque la tapa (Figura 36).

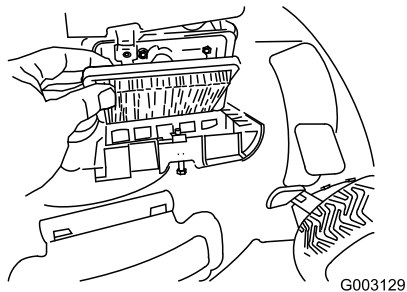


Figura 36

Cómo cambiar el aceite del motor

Intervalo de mantenimiento: Después de las primeras 5 horas

Cada 50 horas

Haga funcionar el motor durante unos minutos antes de cambiar el aceite para calentar el aceite. El aceite caliente fluye mejor y transporta más contaminantes.

1. Lleve a cabo los procedimientos de pre-mantenimiento; consulte Preparación para el mantenimiento.
2. Retire la varilla (Figura 37).

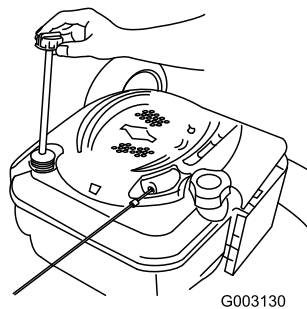


Figura 37

-
3. Ponga el cortacésped de lado (con el filtro de aire hacia arriba) para drenar el aceite usado a través del tubo de llenado de aceite (Figura 38).

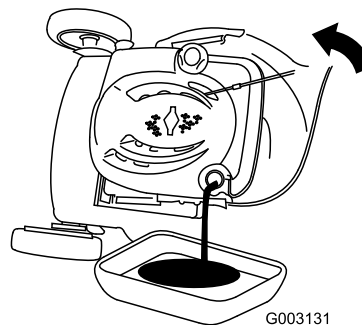


Figura 38

-
4. Vierta **lentamente** aceite en el tubo de llenado hasta que el nivel llegue a la marca "Full" (lleno) de la varilla (Figura 39). **No llene demasiado.** (Capacidad máxima: 0,59 l (20 onzas), tipo: SAE 30, aceite detergente con clasificación de servicio API SF, SG, SH, SJ, SL o superior.)

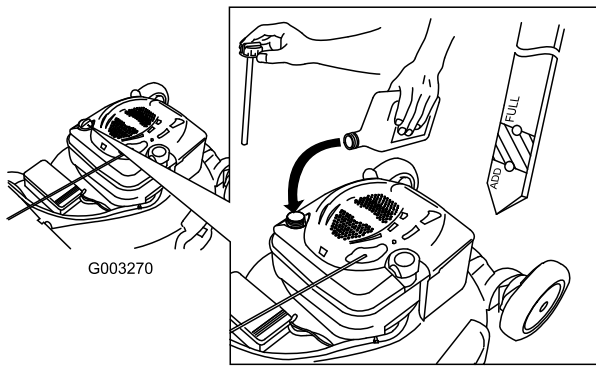


Figura 39

5. Vuelva a colocar la varilla firmemente.
6. Elimine correctamente el aceite usado en un centro de reciclaje homologado.

Cómo cargar la batería

Intervalo de mantenimiento: Cada 25 horas

Antes del almacenamiento

Modelos de arranque eléctrico solamente



Los bornes, terminales y otros accesorios de la batería contienen plomo y compuestos de plomo, productos químicos reconocidos por el Estado de California como causantes de cáncer y daños reproductivos. **Lávese las manos después de manejar la batería.**

Cargue la batería durante 24 horas inicialmente, luego cada mes (cada 25 arranques) o según sea necesario. Utilice siempre el cargador en una zona protegida de la intemperie, y cargue la batería a una temperatura de 0 °C (32 °F) a 41 °C (105 °F) siempre que sea posible.

1. Conecte el cargador al arnés de cables del cortacésped, situado debajo de la llave de contacto (Figura 40).

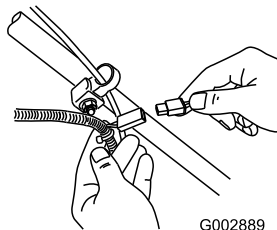


Figura 40

Nota: Cuando la batería ya no sea capaz de admitir la carga, recicle o elimine la batería de ácido/plomo según la normativa local.

Nota: El cargador de la batería puede tener una pantalla LED bicolor que indica los estados de carga siguientes:

- Una luz roja indica que el cargador está cargando la batería.
- Una luz verde indica que la batería está totalmente cargada o que el cargador está desconectado de la batería.
- Una luz intermitente alternando entre rojo y verde indica que la batería está casi totalmente cargada. Este estado dura tan sólo unos minutos hasta completarse la carga de la batería.

Cambio del fusible

Modelos de arranque eléctrico solamente

Si la batería no se carga o el motor no gira con el motor de arranque eléctrico, es posible que el fusible esté fundido. Cámbielo por un fusible de 40 amperios, tipo clavija. Consulte Instalación del fusible.

Lubricación de los engranajes de las ruedas

Intervalo de mantenimiento: Cada 25 horas

1. Limpie con un trapo limpio los puntos de engrase situados justo dentro de las ruedas traseras (Figura 41).

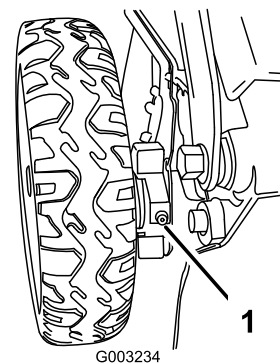


Figura 41

2. Conecte una pistola de engrasar a cada punto de engrase y bombee suavemente dos o tres veces con grasa de litio de propósito general N° 2.

2. Conecte el cargador a una toma de corriente.

Cómo cambiar la cuchilla

Intervalo de mantenimiento: Cada vez que se utilice o diariamente

Cada 25 horas—Cambie la cuchilla o haga que la afilen (más a menudo si se desafilan rápidamente).

Importante: *Usted necesitará una llave dinamométrica para instalar la cuchilla correctamente.* Si no dispone de una llave dinamométrica o prefiere no realizar este procedimiento, póngase en contacto con el Servicio Técnico Autorizado.

Examine la cuchilla cada vez que se acabe la gasolina. Si la cuchilla está dañada o agrietada, sustitúyala inmediatamente. Si el filo de la cuchilla está romo o tiene desperfectos, mande afilar la cuchilla o cámbiela.



La cuchilla está muy afilada; cualquier contacto con la cuchilla puede causar lesiones personales graves.

Lleve guantes al realizar el mantenimiento de la cuchilla.

1. Desconecte el cable de la bujía. Consulte Preparación para el mantenimiento.
2. Coloque el cortacésped de lado con el filtro de aire hacia arriba.
3. Utilice un bloque de madera para inmovilizar la cuchilla (Figura 42).

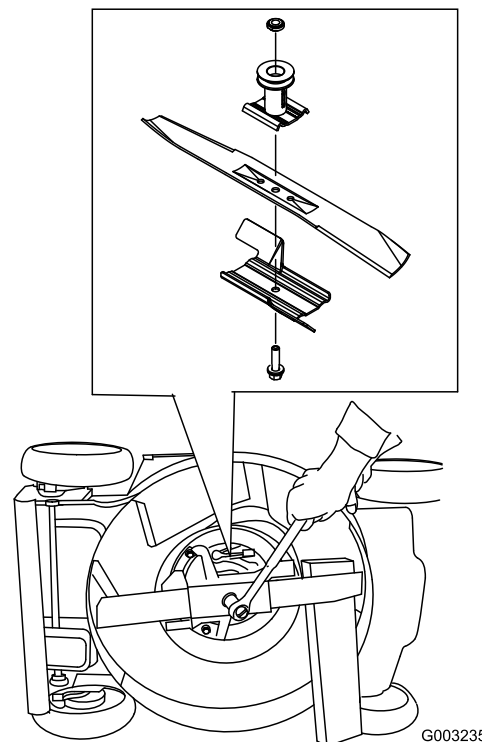


Figura 42

4. Retire la cuchilla, conservando todos los herrajes de montaje.
5. Instale la cuchilla nueva y todos los herrajes de montaje.

Importante: Coloque la cuchilla con los extremos curvos hacia la carcasa del cortacésped.

6. Utilice una llave dinamométrica para apretar el perno de la cuchilla a 82 Nm (60 pies-libra).

Importante: Un perno apretado a 82 Nm (60 pies-libra) queda muy firme. Mientras sujeta la cuchilla con un bloque de madera, aplique toda su fuerza a la llave y apriete el perno firmemente. Será muy difícil apretar este perno demasiado.

Limpieza del cortacésped

Intervalo de mantenimiento: Cada vez que se utilice o diariamente



El cortacésped puede soltar material de debajo de la carcasa.

- Lleve protección ocular.
- Permanezca en la posición de operación (detrás del manillar) cuando el motor está en marcha.
- No permita la presencia de otras personas en la zona.

Para obtener resultados óptimos, limpie el cortacésped inmediatamente después de haber terminado la siega.

1. Baje el cortacésped a la altura de corte más baja. Consulte Ajuste de la altura de corte.
2. Lleve el cortacésped a una superficie plana pavimentada.
3. Introduzca una manguera de jardín conectada a un grifo en el orificio de lavado de la carcaza del cortacésped (Figura 43).

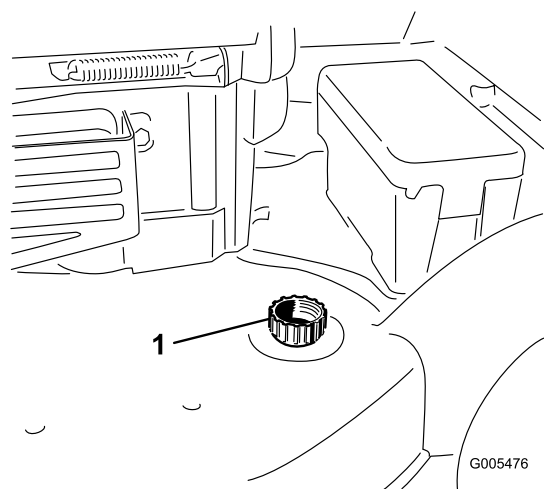


Figura 43

1. Orificio de lavado

4. Abra el grifo de la manguera.
5. Arranque el motor y hágalo funcionar hasta que no salgan más recortes de debajo de la carcasa.
6. Pare el motor.
7. Cierre el grifo y desconecte la manguera del cortacésped.
8. Arranque el motor y déjelo funcionar durante unos minutos para secar el alojamiento.

Almacenamiento

Almacene el cortacésped en un lugar fresco, limpio y seco.

Preparación del cortacésped para el almacenamiento



Los vapores de la gasolina pueden explotar.

- No guarde la gasolina durante más de 30 días.
- No guarde el cortacésped en un lugar cerrado cerca de una llama desnuda.
- Deje que se enfríe el motor antes de guardarlo.

1. En el último repostaje del año, añada estabilizador al combustible siguiendo las instrucciones del fabricante del motor.
2. Haga funcionar el cortacésped hasta que el motor se pare por haberse quedado sin gasolina.
3. Deje que funcione el motor hasta que se pare. Cuando ya no se puede arrancar el motor, está suficientemente seco.
4. Desconecte el cable de la bujía y enganche el cable en el poste de retención.
5. Retire la bujía, añada 30 ml (1 onza) de aceite a través del orificio de la bujía, y tire de la cuerda del arrancador lentamente varias veces para que se distribuya el aceite por el cilindro, con el fin de evitar la corrosión durante el periodo de inactividad.
6. Instale la bujía sin apretarla.
7. Apriete todos los pernos, tuercas y tornillos.
8. Cargue la batería durante 24 horas, luego desconecte el cargador de la batería y guarde el cortacésped en una zona sin calefacción. Si es necesario almacenar el cortacésped en un lugar con calefacción, debe cargar la batería cada 90 días (modelos de arranque eléctrico solamente).

Cómo plegar el manillar



Si usted golpea la llave y acciona la barra de control de la cuchilla accidentalmente mientras pliega el manillar para el almacenamiento o el transporte del cortacésped, el motor podría ponerse en marcha y hacer girar la cuchilla, causando graves lesiones personales.

Siempre retire la llave de contacto antes de plegar el manillar.

1. Doble el manillar hacia adelante (Figura 44).

Importante: Asegúrese de que los cables queden por fuera de los pomos del manillar al plegar la sección superior.

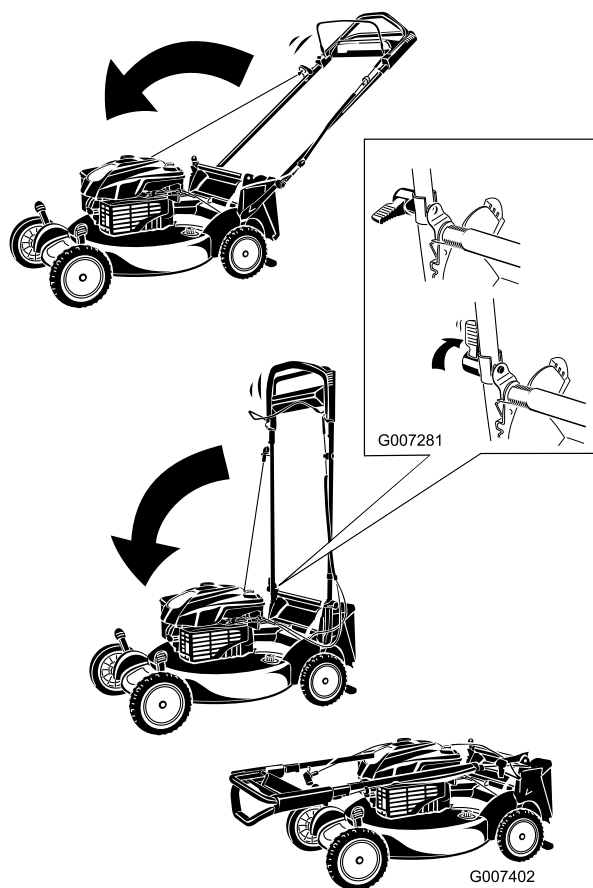


Figura 44

2. Para desplegar el manillar, consulte "Cómo ensamblar y desplegar el manillar" en la sección "Ajuste".

Después del almacenamiento

1. Retire la bujía y haga girar el motor rápidamente usando el arrancador para eliminar el exceso de aceite del cilindro.
2. Instale la bujía y apriétela con una llave dinamométrica a 20 Nm (15 pies-libra).
3. Cargue la batería (modelos de arranque eléctrico solamente).
4. Conecte el cable de la bujía.



La garantía de arranque de Toro

Garantía completa de cinco años en todos los motores Toro GTS®-5

Condiciones y productos cubiertos

The Toro Company y su afiliado, Toro Warranty Company, bajo un acuerdo entre sí, garantizan conjuntamente que su motor Toro arrancará al primer o al segundo intento durante cinco años a partir de la fecha de compra – siempre que usted realice el mantenimiento de rutina requerido – y si esto no ocurre, lo repararemos sin cargo alguno. Esta garantía cubre el coste de piezas y mano de obra, pero usted debe pagar los costes de transporte. Esta garantía cubre los motores de cortacéspedes giratorios y productos para la nieve de Toro.

Instrucciones para obtener asistencia bajo la garantía

Si un adulto de capacidad normal ya no puede arrancar el motor de su producto con uno o dos intentos, siga este procedimiento:

1. Póngase en contacto con cualquier Distribuidor Autorizado o Distribuidor Master Service de Toro para concertar el mantenimiento en sus instalaciones. Para localizar un distribuidor cerca de usted, consulte las Páginas Amarillas (mire en "Jardinería") o visite nuestro sitio web: www.Toro.com. Los clientes en EE.UU. pueden también llamar al 800-421-9684 para usar nuestro sistema de localización de distribuidores Toro 24 horas al día.
2. Envíe al Distribuidor, junto con el producto, sus registros de mantenimiento y el comprobante de compra (recibo).

Si por alguna razón usted no está satisfecho con el análisis del Distribuidor o con la asistencia recibida, póngase en contacto con nosotros en la dirección siguiente:

Customer Care Department, Consumer Division
Toro Warranty Company
8111 Lyndale Avenue South
Bloomington, MN 55420-1196
800-348-2424 (clientes de EE.UU.)
877-484-9255 (clientes de Canadá)

Responsabilidades del propietario

Usted debe mantener su motor Toro siguiendo el calendario de mantenimiento descrito en el manual del operador. Usted debe registrar los trabajos de mantenimiento en el impreso que se incluye con el manual del operador y guardar su comprobante de compra. Dicho mantenimiento rutinario, sea realizado por un distribuidor o por usted mismo, es por cuenta de usted.

Elementos y condiciones no cubiertos

No hay otra garantía expresa salvo la garantía Toro de cobertura total y la cobertura especial de sistemas de emisión en algunos productos. Esta garantía no cubre:

- Cualquier reparación a productos usados con fines comerciales.
- Mantenimiento normal, incluyendo cambio de bujías, filtro de aire, filtro de combustible y ajustes al carburador.

- Cambio de aceite y lubricación.
 - Reparaciones o ajustes debidos a lo siguiente:
 - no se han seguido los procedimientos correctos de mantenimiento
 - la cuchilla del cortacésped giratorio o el sinfín/las palas del quitanieves han golpeado un objeto
 - existencia de contaminantes en el sistema de combustible
 - combustible o mezcla de combustible inadecuados (en caso de duda, consulte su manual del operador)
 - no se ha drenado el sistema de combustible antes de un periodo de inactividad superior a tres meses
 - mal uso, negligencia o accidentes
 - reparaciones o intentos de reparación por parte de personas no pertenecientes a un Distribuidor Autorizado
 - Hay condiciones de operación especiales que pueden requerir más de dos intentos de arranque, incluyendo las siguientes:
 - primer arranque después de un periodo extendido de inactividad o de almacenamiento estacional
 - arranque a baja temperatura, por ejemplo al inicio de la primavera o al final del otoño (sólo aplicable a cortacéspedes giratorios)
 - procedimientos de arranque incorrectos
- Si tiene dificultad al arrancar su unidad, por favor, revise el manual del operador para asegurarse de que está siguiendo los procedimientos de arranque correctos. Esto puede ahorrarle una visita innecesaria al Servicio Técnico.

Todas las reparaciones cubiertas por esta garantía deben ser realizadas por un Distribuidor Toro Autorizado usando piezas de repuesto aprobadas por Toro.

Condiciones generales

La reparación por un Distribuidor Autorizado Toro es su único remedio bajo esta garantía.

Ni The Toro Company ni Toro Warranty Company son responsables de daños directos, indirectos o consecuentes en conexión con el uso de los productos Toro cubiertos por esta garantía, incluyendo cualquier coste o gasto por la provisión de equipos de sustitución o servicio durante periodos razonables de mal funcionamiento o no utilización hasta la terminación de reparaciones bajo esta garantía.

Esta garantía le otorga a usted derechos legales específicos; es posible que usted tenga otros derechos que varían de un estado a otro.



Cortacéspedes
Dirigidos Super
Recycler

La Garantía Toro de Cobertura Total

Una garantía completa
(Garantía limitada para el uso comercial)

Condiciones y productos cubiertos

The Toro Company y su afiliado, Toro Warranty Company, bajo un acuerdo entre sí, prometen conjuntamente reparar cualquier Producto Toro usado con propósitos residenciales normales* si tiene defectos de materiales o mano de obra o si deja de funcionar debido al fallo de un componente. Los siguientes plazos son aplicables desde la fecha de la compra.

Productos	Periodo de Garantía
• Cortacéspedes Dirigidos y Accesorios Super Recycler®	Garantía completa de 5 años
• Baterías	Garantía completa de 1 año

Esta garantía incluye el coste de piezas y mano de obra, pero usted debe pagar los costes de transporte.

Esta garantía es aplicable a Cortacéspedes Dirigidos y Accesorios Super Recycler®

Garantía Limitada para el Uso Comercial

Los cortacéspedes Dirigidos Toro utilizados con propósitos comerciales, institucionales o de alquiler están garantizados contra defectos en materiales o mano de obra. Los componentes que fallan debido al uso y desgaste normales no están cubiertos por esta garantía. Los siguientes plazos son aplicables desde la fecha de la compra. Garantía limitada de 45 días sobre el motor y la unidad completa.

Instrucciones para obtener asistencia bajo la garantía

Si usted cree que su producto Toro tiene un defecto de materiales o de mano de obra, siga este procedimiento:

1. Póngase en contacto con cualquier Distribuidor Autorizado o Distribuidor Master Service de Toro para concertar el mantenimiento en sus instalaciones. Para localizar un distribuidor cerca de usted, consulte las Páginas Amarillas (mire en "Cortacéspedes") o visite nuestro sitio web: www.Toro.com. También puede llamar al teléfono gratuito del Departamento de Asistencia al Cliente Toro al 888-865-5688 (clientes de EE.UU.) o al 888-865-5705 (clientes de Canadá).
2. Lleve el producto y su prueba de compra (recibo o factura de venta) al Distribuidor.

Si por alguna razón usted no está satisfecho con el análisis del Distribuidor o con la asistencia recibida, llame a uno de los teléfonos gratuitos facilitados o escribanos a:

Customer Care Department, Consumer Division
Toro Warranty Company
8111 Lyndale Avenue South
Bloomington, MN 55420-1196

Países fuera de Estados Unidos o Canadá

Los clientes que compraron productos Toro exportados de los Estados Unidos o Canadá deben ponerse en contacto con su Distribuidor Toro para obtener pólizas de garantía para su país, provincia o estado. Si por cualquier razón usted no está satisfecho con el servicio ofrecido por su distribuidor, o si tiene dificultad en obtener información sobre la garantía, póngase en contacto con el importador Toro. Si fallan todos los demás recursos, puede ponerse en contacto con nosotros en Toro Warranty Company.

*"Propósito residencial normal" significa el uso del producto en la misma parcela que su vivienda habitual. El uso en más de un lugar se considera uso comercial, y sería aplicable la garantía de uso comercial.

Responsabilidades del Propietario

Usted debe mantener su producto Toro siguiendo los procedimientos de mantenimiento descritos en el *Manual del operador*. Dicho mantenimiento rutinario, sea realizado por un distribuidor o por usted mismo, es por cuenta de usted.

Elementos y condiciones no cubiertos

No hay otra garantía expresa salvo cobertura especial de sistemas de emisión en algunos productos y el Toro Starting Guarantee en GTS Engine. Esta garantía expresa no cubre:

- El coste del servicio de mantenimiento regular o de piezas, como por ejemplo filtros, combustible, lubricantes, cambios de aceite, bujías, afilado de cuchillas, cuchillas desgastadas, ajustes de cables/acoplamientos o ajustes de frenos y embragues
- Cualquier producto o pieza que haya sido modificado o mal utilizado o que haya necesitado ser sustituido o reparado debido a accidente o falta de mantenimiento adecuado
- Reparaciones debidas a combustible incorrecto, contaminantes en el sistema de combustible, o no preparar adecuadamente el sistema de combustible antes de cualquier periodo de no utilización de más de tres meses
- Reparaciones debidas a cuidados incorrectos de la batería o a no preparar adecuadamente el cortacésped antes de cualquier periodo de no utilización
- Costes de recogida y entrega

Si usted experimenta dificultad para arrancar su unidad, por favor revise el *Manual del operador* para asegurarse de que está siguiendo el procedimiento de arranque correcto. Esto puede ahorrarle una visita innecesaria al Servicio Técnico.

Condiciones Generales

Todas las reparaciones cubiertas por esta garantía deben ser realizadas por un Distribuidor Toro Autorizado usando piezas de repuesto aprobados por Toro. La reparación por un Distribuidor Autorizado Toro es su único remedio bajo esta garantía.

Ni The Toro Company ni Toro Warranty Company son responsables de daños indirectos, incidentales o consecuentes en conexión con el uso de los productos Toro cubiertos por esta garantía, incluyendo cualquier coste o gasto por la provisión de equipos de sustitución o servicio durante periodos razonables de mal funcionamiento o no utilización hasta la terminación de reparaciones bajo esta garantía.

Algunos estados no permiten exclusiones de daños incidentales o consecuentes, o limitaciones sobre la duración de una garantía implícita, de manera que las exclusiones y limitaciones arriba citadas pueden no serle aplicables a usted. Esta garantía le otorga a usted derechos legales específicos; es posible que usted tenga otros derechos que varían de un estado a otro.