



53cm Super Recycler®-plæneklipper

Modelnr. 20794—Serienr. 290000001 og derover

Modelnr. 20796—Serienr. 290000001 og derover

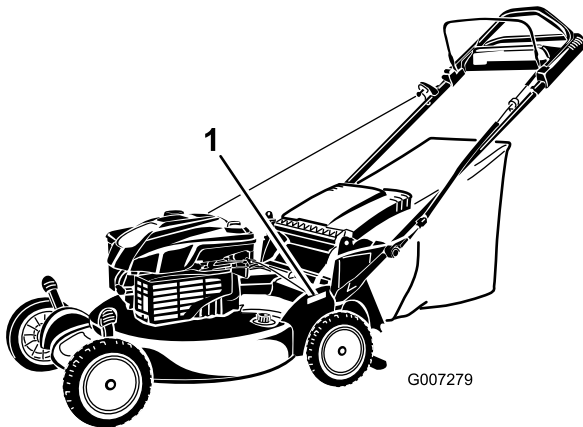
Betjeningsvejledning

Indledning

Læs denne vejledning omhyggeligt, så du kan lære at betjene og vedligeholde produktet korrekt samt undgå person og produktskade. Det er dit ansvar at betjene produktet korrekt og sikkert.

Du kan kontakte Toro direkte på www.Toro.com for at få oplysninger om produkter og tilbehør, hjælp til at finde en forhandler og for at registrere dit produkt.

Når du har brug for service, originale Toro-dele eller yderligere oplysninger, bedes du kontakte en autoriseret serviceforhandler eller Toro kundeservice samt have produktets model- og serienummer parat. Figur 1 viser model- og serienummerets placering på produktet.



Figur 1

1. Model- og serienummerplade

Skriv produktets model- og serienummer på linjerne herunder.

Modelnr. _____
Serienr. _____

Denne manual advarer dig om mulige farer og giver dig særlige sikkerhedsoplysninger ved hjælp af advarselssymbolet (Figur 2), der angiver en fare, der kan forårsage alvorlig personskade eller død, hvis du ikke følger de anbefalede forholdsregler.



Figur 2

1. Advarselssymbol

Denne betjeningsvejledning bruger to ord til at fremhæve oplysninger. **Vigtigt** henleder opmærksomheden på særlige mekaniske oplysninger, og **Bemærk** angiver generel information, som det er værd at lægge særligt mærke til.

For så vidt angår modeller med et angivet antal hestekræfter er motorens nominelle bruttohestekræfter fastsat af motorfabrikanten på et laboratorium i henhold til SAE J1940. På grund af de ændringer, der er foretaget for at overholde diverse sikkerheds-, emissions- og driftskrav, vil motorerne på denne plæneklippertype reelt have betydeligt færre hestekræfter.

Sikkerhed

Ukorrekt brug eller vedligeholdelse af denne plæneklipper kan medføre personskade. Følg disse sikkerhedsanvisninger for at mindske risikoen for at komme til skade.

Toro har konstrueret og afprøvet denne plæneklipper med henblik på, at den skulle være rimeligt sikker at bruge, men hvis følgende anvisninger ikke følges, kan det medføre personskade.

Med henblik på at sikre maksimal sikkerhed, bedste ydeevne og opnå viden om produktet er det af afgørende betydning, at du og enhver anden, der betjener plæneklipperen, læser og forstår indholdet i denne vejledning, før motoren overhovedet startes. Vær især opmærksom på advarselssymbolet (Figur 2), som betyder Forsigtig, Advarsel eller Fare – ”personlig sikkerhedsanvisning”. Læs og forstå denne anvisning, fordi den har med sikkerhed at gøre. Hvis anvisningen ikke overholdes, kan det medføre personskade.

Generelt om sikkerhed og plæneklippere

Følgende anvisninger er justeret, så de overholder standarden EN 836.

Denne plæneklipper er i stand til at afskære hænder og fødder samt udslynge genstande. Hvis følgende sikkerhedsanvisninger ikke følges, kan det medføre alvorlig personskade eller død.

Uddannelse

- Læs anvisningerne omhyggeligt. Lær betjeningsanordningerne og udstyrets korrekte brug at kende.
- Lad aldrig børn eller andre personer, der ikke kender denne vejledning, bruge plæneklipperen. Der kan være nationale bestemmelser, der sætter grænser for brugerens alder.
- Husk, at operatøren eller brugeren er ansvarlig for ulykker eller farer, der måtte ramme andre mennesker eller deres ejendom.
- Forstå forklaringerne på alle piktogrammer, der er brugt på plæneklipperen eller i vejledningerne.

Benzin

ADVARSEL – Benzin er meget brandfarlig. Træf følgende forholdsregler:

- Opbevar brændstof i beholdere, der er specielt konstrueret til formålet.
- Påfyld kun brændstof udendørs. Der må ikke ryges under påfyldning af brændstof.
- Fyld brændstof på, før du starter motoren. Fjern aldrig dækslet til brændstoftanken, og påfyld aldrig benzin, mens motoren kører, eller når motoren er varm.
- Hvis du spilder benzin, skal du ikke forsøge at starte motoren men flytte plæneklipperen væk fra det sted, hvor brændstoffet er spildt, og undgå at foretage dig noget, der kan antænde benzindampene, før de er spredt.
- Sæt alle dæksler til brændstoftank og beholdere forsvarligt på igen.

Forberedelser

- Bær altid svært fodtøj og lange benklæder, når du klipper græs. Betjen ikke udstyret, når du går med bare fødder eller med åbne sandaler.
- Undersøg nøje området, hvor udstyret skal anvendes, og fjern alle sten, pinde, ledninger, ben og andre fremmedlegemer.

- Foretag altid en visuel undersøgelse før start for at kontrollere, at afskærmninger og sikkerhedsanordninger som f.eks. deflektorer og/eller græsopsamlere er på plads og fungerer korrekt.
- Før brug skal du altid se efter, om kniven, knivboltene og skæreknivenheden er slidte eller beskadigede. Udskift slidte eller beskadigede knive og bolte sætvis for at bevare afbalanceringen.

Start

- Udkobl alle kniv- og drivkoblinger og sæt plæneklipperen i frigear, før du starter motoren.
- Du skal ikke vippe plæneklipperen, når du starter benzinmotoren eller elmotoren, medmindre den skal vippes for at kunne startes. I så fald skal du ikke vippe den mere end højst nødvendigt, og du skal kun hæve den del, der vender væk fra operatørsiden.
- Start forsigtigt benzinmotoren eller elmotoren som beskrevet i vejledningen, og hold fødderne på god afstand af kniven(e) og ikke foran udblæsningsrøret.

Betjening

- Klip aldrig græs, når der er mennesker, især børn, eller husdyr i nærheden.
- Klip kun græs i dagslys eller i godt, kunstigt lys.
- Vær opmærksom på huller i terrænet samt andre skjulte risici.
- Anbring ikke hænder og fødder i nærheden af eller under roterende dele. Hold dig altid på afstand af udblæsningsåbningen.
- Løft og bær aldrig en plæneklipper, mens motoren kører.
- Vær ekstra forsigtig, når du bakker eller trækker en håndplæneklipper imod dig.
- Gå, løb aldrig.
- Skråninger:
 - Anvend ikke maskinen på meget stejle skråninger.
 - Vær ekstra forsigtig på skråninger.
 - Klip græsset på tværs af skråninger, aldrig op og ned ad dem, og vær ekstra forsigtig, når du vender på skråninger.
 - Vær altid sikker på, at du har et godt fodfæste på skråninger.
- Gashåndtaget skal være stillet i det lave hastighedsområde, når traktionskoblingen tilkobles, især i høje gear. Reducer hastigheden på skråninger og når du drejer skarpt for at forhindre, at maskinen vælter, eller du mister kontrollen over den.

- Stop kniven, hvis det er nødvendigt at vippe plæneklipperen for at passere arealer, hvor der ikke er græs, samt når plæneklipperen transporteres til og fra det areal, hvor du skal slå græs.
- Betjen ikke motoren i et indelukket område, hvor der kan samle sig farlige kulilte-dampe.
- Stop motoren
 - når du forlader plæneklipperen.
 - før du fylder brændstof på.
 - før græsopsamleren fjernes.
 - før du foretager højdejusteringer, medmindre justeringen kan foretages fra førersædet.
- Stop motoren, og frakobl tændrørskablet
 - før du fjerner tilstopninger eller renses en tilstoppet udblæsning.
 - før du efterser, rengør eller arbejder på plæneklipperen.
 - efter at du har ramt et fremmedlegeme, skal du efterse plæneklipperen for skader og udbedre disse, før du starter og betjener plæneklipperen igen.
 - hvis plæneklipperen begynder at ryste unormalt (undersøg årsagen med det samme).
- Hold øje med trafikken, når du krydser eller kører i nærheden af veje.
- Lav ikke om på motorens regulatorindstillinger, og kød ikke motoren ved for høj hastighed. Brug af motoren med for høje omdrejningstal kan øge risikoen for personskade.
- I forbindelse med plæneklippere med flere knive skal du være forsigtig, da blot én roterende kniv kan få de øvrige knive til at rotere.
- Vær forsigtig, når du justerer plæneklipperen, så du ikke får fingrene ind mellem den roterende kniv og plæneklipperens faste dele.
- **Køb kun ægte Toro-reservedele og -tilbehør for at sikre den bedste ydeevne og sikkerhed. Anvend ikke dele, der er mærket *passer til* de kan udgøre en sikkerhedsrisiko.**

Vedligeholdelse og opbevaring

- Hold alle møtrikker, bolte og skruer tilspændte for at sikre, at udstyret er i sikker driftsmæssig stand.
- Brug ikke højtryksrensingsudstyr på maskinen.
- Opbevar aldrig udstyret med benzin i tanken og i en bygning, hvor dampe kan komme i kontakt med åben ild eller gnister.
- Lad motoren køle af, før du opbevarer maskinen på et lukket sted.
- Mindsk brandfaren ved at holde motoren, lyd-potten, batterirummet og benzinopbevaringsområdet fri for græs, blade eller for meget fedt.
- Efterse græsopsamlerens komponenter og udblæsningsskærmen hyppigt, og udskift dem med producentens anbefalede dele, når det er nødvendigt.
- Udskift af sikkerhedsmæssige årsager slidte eller beskadigede dele.
- Udskift defekte lyd-potter.
- Hvis brændstoftanken skal tømmes, skal dette foregå udendørs.

Lydtryk

Denne enhed har et maksimalt lydtryk ved operatørens øre på 89 dBA, baseret på målinger af identiske maskiner i henhold til standarderne EN 836 og ISO 11201.

Lydeffekt

Denne enhed har et garanteret lydeffektniveau på 98 dBA, baseret på målinger af identiske maskiner i henhold til standarden ISO 11094.

Vibration, hænder/arme

Maskinen overstiger ikke et vibrationsniveau for hænder/arme på 7,0 m/s², baseret på målinger af identiske maskiner i henhold til standarderne EN 836 og EN 1033.

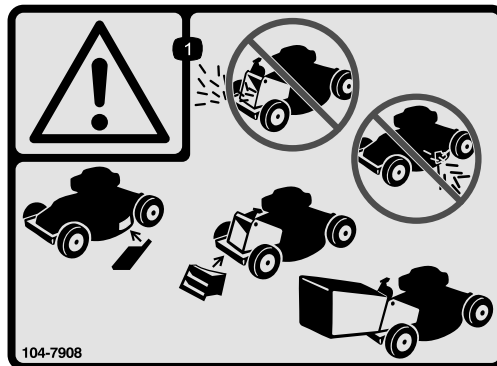
Sikkerheds- og instruktionsmærkater

Vigtigt: Sikkerheds- og instruktionsmærkaterne er placeret tæt på potentielle risikoområder. Udskift beskadigede mærkater.



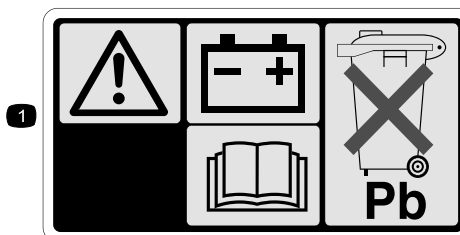
Producentens mærke

1. Indikerer, at kniven er identificeret som en reservedel fra producenten af originalmaskinen.



104-7908

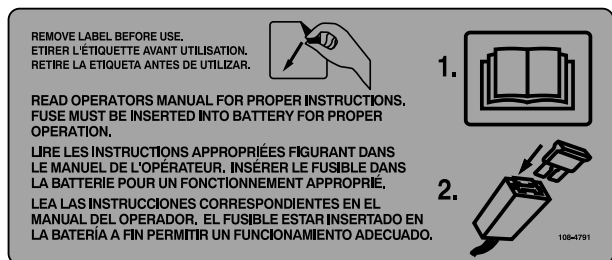
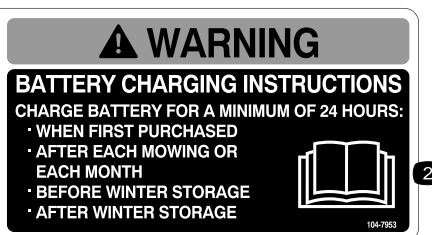
1. Advarsel – betjen ikke plæneklipperen uden bagudblæsningsdækslet eller græsopsamleren monteret. Betjen ikke plæneklipperen uden sideudblæsningsdækslet eller deflektoren monteret.



104-7953

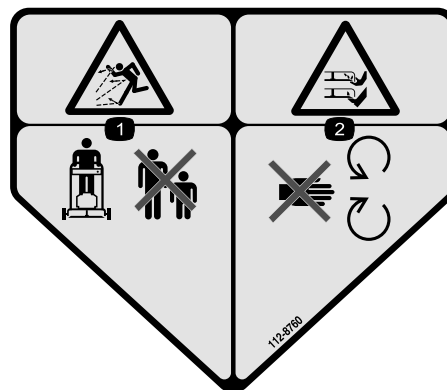
Kun model 20796

1. Advarsel – læs *Betjeningsvejledningen* for at få oplysninger om opladning af batteriet. Indeholder bly, må ikke kasseres.
2. Læs *Betjeningsvejledningen*.



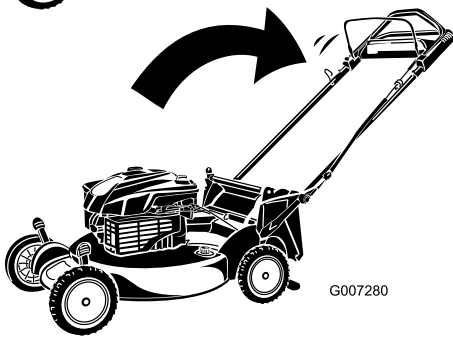
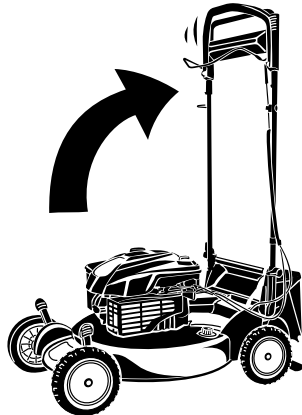
108-4791

Kun model 20796



112-8760

1. Fare for udslyngede genstande – hold sikker afstand til maskinen.
2. Fare for skæring/amputation af hænder eller fødder – hold afstand til bevægelige dele.



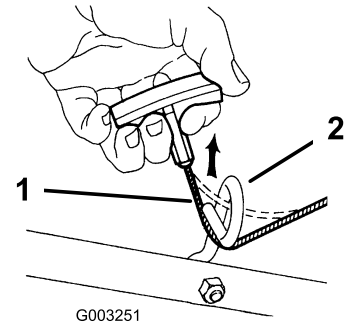
Figur 4

4. Lås håndtaget i den ønskede højde. Læs Justering af håndtagets højde i afsnittet Betjening.
5. Tilspænd håndtagsboltene med et moment på 14 til 17 Nm.
6. Juster klippehøjden. Se Justering af klippehøjden.

2. Montering af startsnoren

Fremgangsmåde

Træk startsnoren gennem snorestyret på håndtaget (Figur 5).



Figur 5

1. Startsnor

2. Snorestyr

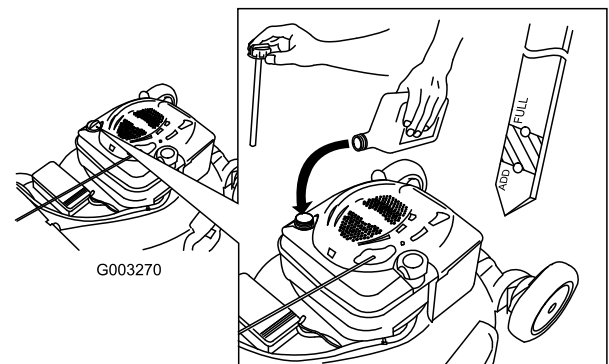
Bemærk: Tryk styrebøjlen ned på håndtaget for at gøre det nemmere at installere startsnoren.

3. Påfyldning af motorolie

Fremgangsmåde

Plæneklipperen leveres ikke med motorolie påfyldt.

1. Tag målepinden ud (Figur 6).



Figur 6

2. Hæld **langsomt** olie i oliepåfyldningsrøret, indtil oliestanden når op til linjen Full (fuld) på målepinden (Figur 6). **Fyld ikke for meget på.** (Påfyld maks.: 0,59 l, type: SAE 30 selvrensende olie med API-serviceklassifikation SF, SG, SH, SJ, SL eller højere.)
3. Sæt målepinden helt i.

Vigtigt: Skift motorolien efter de første 5 driftstimer, skift den derefter en gang om året. Se Skift af motorolien.

4. Montering af sikringen

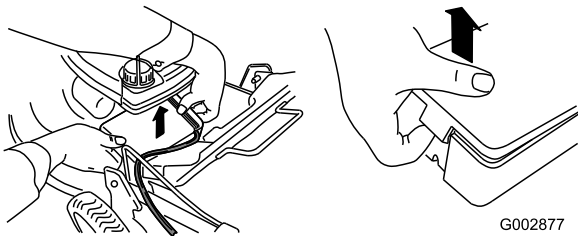
Fremgangsmåde

Kun model 20796

Plæneklipperen leveres med en 40 A sikring, der beskytter den elektriske starter.

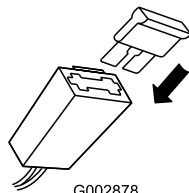
Vigtigt: Du kan ikke starte plæneklipperen med den elektriske starter eller oplade batteriet, hvis sikringen ikke er monteret.

1. Åbn clipsen i begge ender af batteridækslet, og tag det af (Figur 7).



Figur 7

2. Monter sikringen i sikringsholderen (Figur 8).



Figur 8

Bemærk: Plæneklipperen leveres med en sikring i pakken til ejeren og en anden sikring i batterikassen.

3. Sæt batteridækslet på.

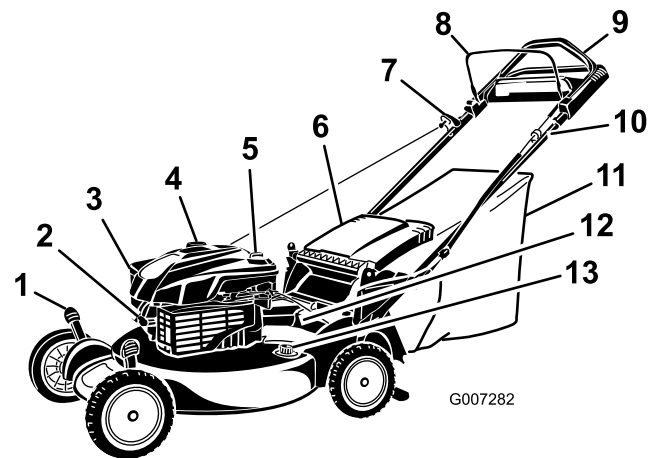
5. Opladning af batteriet

Fremgangsmåde

Kun model 20796

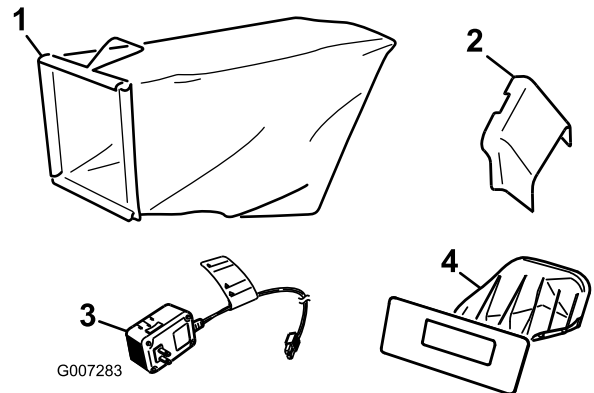
Se Opladning af batteriet under afsnittet Vedligeholdelse.

Produktoversigt



Figur 9

- | | |
|-----------------------------|---|
| 1. Klippehøjdehandtag (4) | 8. Bøjle til knivens kraftudtag |
| 2. Tændrør | 9. Øverste håndtag |
| 3. Luffilter | 10. Elektrisk starter (kun model 20796) |
| 4. Brændstofdæksel | 11. Græspose |
| 5. Oliepåfyldning/målepind | 12. Batteri (kun model 20796) |
| 6. Udkastdeflektor | 13. Gevindport |
| 7. Tilbageslagsstarthåndtag | |



Figur 10

- | | |
|-----------------------|-------------------------------------|
| 1. Græsopsamler | 3. Batterioplader (kun model 20796) |
| 2. Sideudblæsningsrør | 4. Bagudblæsningsdæksel (monteret) |

Betjening

Opfyldning af brændstoftanken

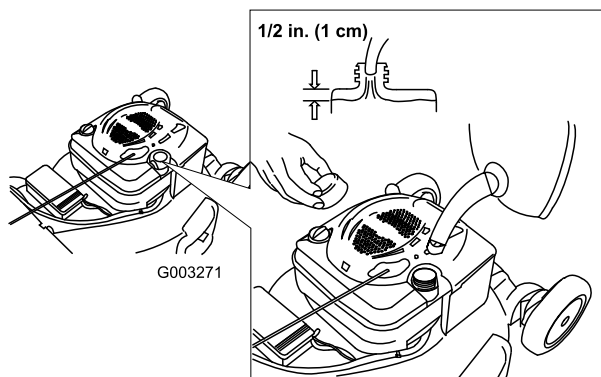


Benzin er ekstremt brandfarlig og eksplosiv. En brand eller eksplosion forårsaget af benzin kan give dig eller andre forbrændinger.

- For at forhindre at benzinen bliver antændt af en statisk elektricitetsudladning skal beholderen og/eller plæneklipperen placeres direkte på jorden, før tanken fyldes, ikke i et køretøj eller på en anden genstand.
- Fyld tanken udendørs, mens motoren er kold. Tør eventuel spildt benzin op.
- Håndter ikke benzin, mens du ryger eller i nærheden af åben ild eller gnister.
- Opbevar benzin i en godkendt brændstofbeholder og utilgængeligt for børn.

Fyld brændstoftanken med frisk, blyfri, almindelig benzin fra en af de større benzinselskabers tankstationer (Figur 11).

Vigtigt: For at mindske evt. startproblemer skal du komme brændstofstabilisator i benzinen hele sæsonen. Den skal blandes med benzin, der ikke er mere end 30 dage gammel.

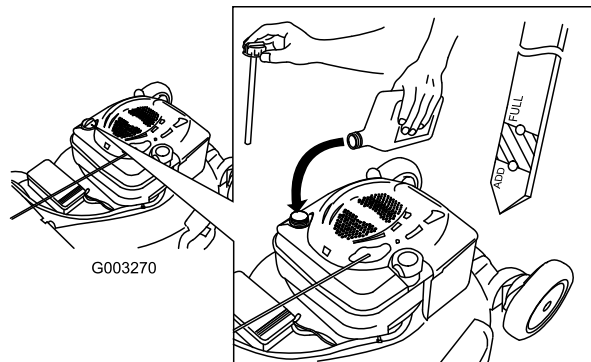


Figur 11

Kontrol af motoroliestanden

Eftersynsinterval: Hver anvendelse eller dagligt

1. Tag målepinden ud, tør den af, og sæt den helt i igen (Figur 12).



Figur 12

2. Tag målepinden ud, og kontroller oliestanden (Figur 12). Hvis oliestanden er under mærket Add (påfyld) på målepinden, skal du **langsomt** hælde olie i påfyldningsrøret, indtil oliestanden når op til mærket Full (fuld) på oliepinde. **Fyld ikke for meget på.** (Påfyld maks.: 0,59 l, type: SAE 30 selvrensende olie med API-serviceklassifikation SF, SG, SH, SJ, SL eller højere.)
3. Sæt målepinden i.

Justering af klippehøjden



Når du justerer klippehøjden, kan du komme i kontakt med den roterende kniv, hvilket kan medføre alvorlig personskade.

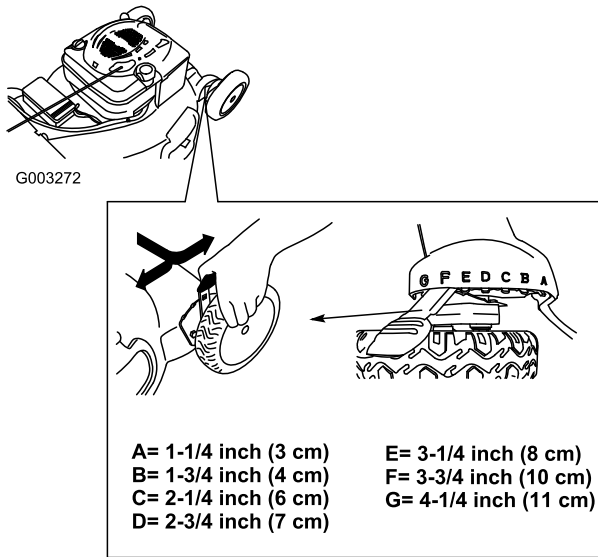
- Stop motoren, og vent, til alle bevægelige dele er standset.
- Sæt ikke hænderne ind under plæneklipperhuset, når du justerer klippehøjden.



Hvis motoren lige har kørt, er lydpotten meget varm, og den kan forårsage alvorlige forbrændinger. Hold afstand til den varme lydpotte.

Juster klippehøjden som ønsket. Indstil alle fire hjul til samme højde.

Bemærk: Plæneklipperen hæves ved at flytte alle 4 klippehøjdehandtag fremad; plæneklipperen sænkes ved at flytte dem alle bagud (Figur 13).

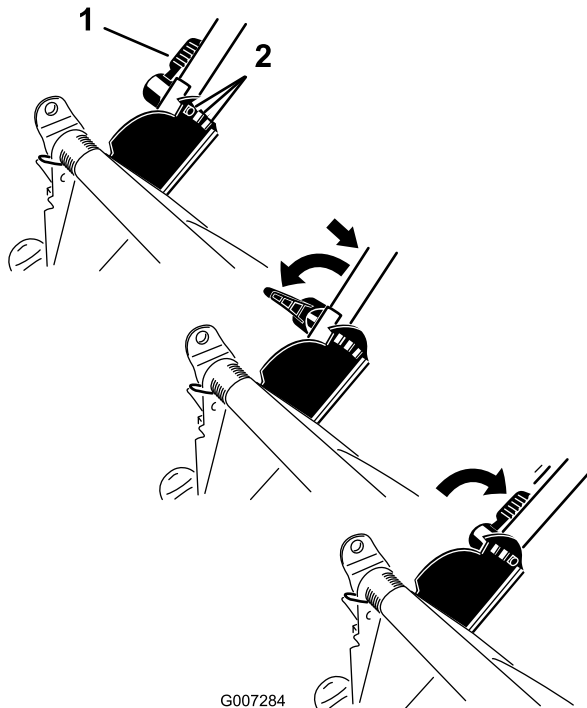


Figur 13

Justering af håndtagets højde

Du kan hæve eller sænke håndtaget, så det står i en position, der er behagelig for dig.

Drej håndtagsslåsen, sæt håndtaget i en af de tre positioner, og lås håndtaget i positionen (Figur 14).



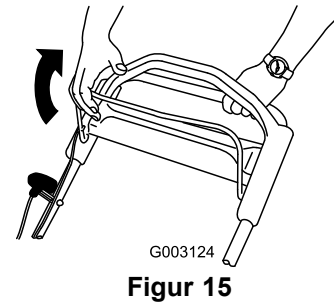
Figur 14

1. Håndtagsslås

2. Håndtagets positioner

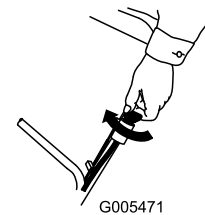
Start af motoren

1. Træk bøjlen til knivens kraftudtag mod håndtaget (Figur 15).

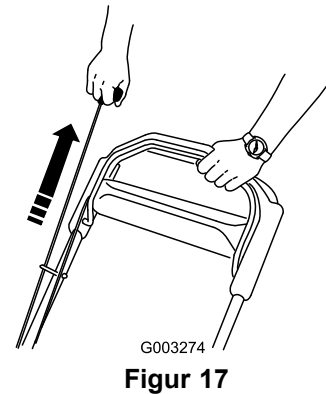


Figur 15

2. Drej tændingsnøglen (kun model 20796) (Figur 16), eller træk i tilbageslagsstarthåndtaget (Figur 17).



Figur 16

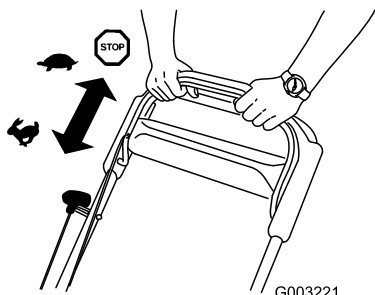


Figur 17

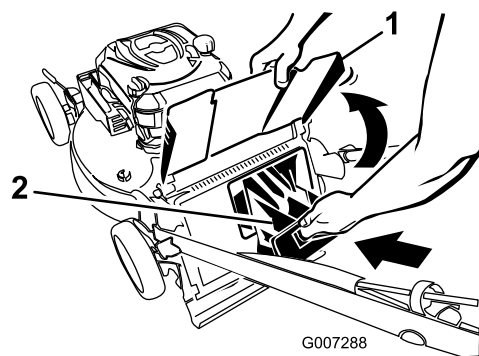
Bemærk: Hvis plæneklipperen ikke starter, bedes du kontakte en autoriseret serviceforhandler.

Brug af selvkørselsdrevet

Du betjener selvkørselsdrevet ved ganske enkelt at gå med hænderne på det øverste håndtag og albuerne langs siden af kroppen. Så holder plæneklipperen automatisk trit med dig (Figur 18).



Figur 18



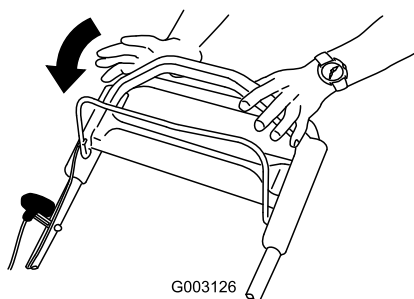
Figur 20

1. Udkastdeflektor
2. Bagudblæsningsdæksel

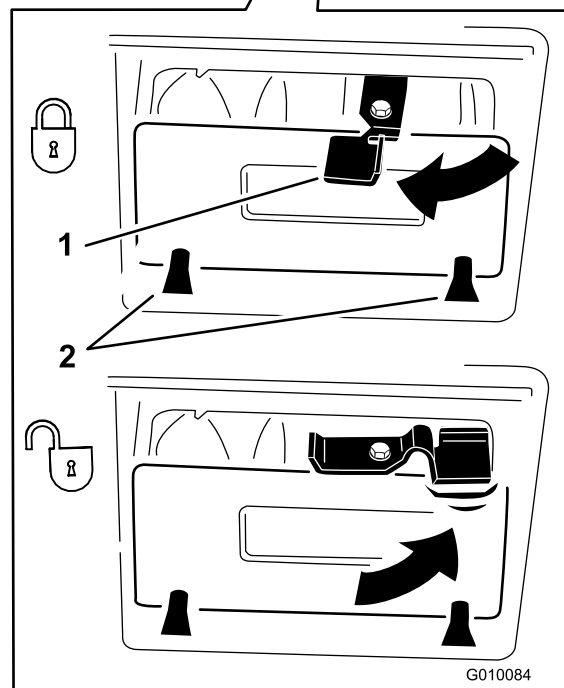
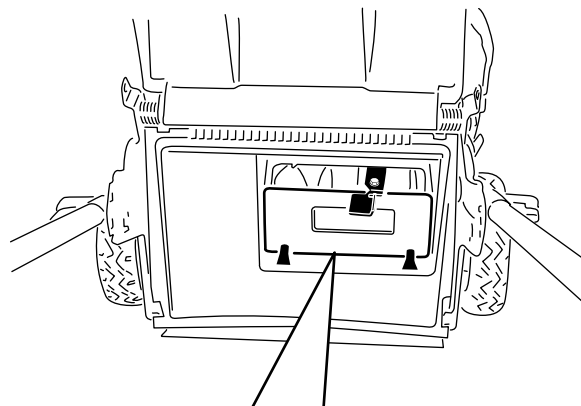
Standingsning af motoren

Slip bøjlen til knivens kraftudtag (Figur 19).

Vigtigt: Når du slipper bøjlen til knivens kraftudtag, skal kniven standse inden for 3 sekunder. Hvis den ikke standser, som den skal, bør du straks holde op med at bruge plæneklipperen og kontakte en autoriseret serviceforhandler.



Figur 19



Figur 21

1. Greb
2. Tapper

Findeling af afklippet

Plæneklipperen er fra fabrikken klar til at findele græs- eller bladafklippet, så det forsvinder ned i plænen igen.

Hvis sideudblæsningsrøret sidder på plæneklipperen, skal du afmontere det og låse sideudblæsningspladen (se Afmontering af sideudblæsningsrøret), før afklippet findeles.

Vigtigt: Kontroller, at bagudblæsningsdækslet er låst på plads. Sådan låses dækslet: Hæv udkastdeflektoren (Figur 20), tryk dækslet kraftigt ind, indtil det klikker på plads bag tapperne og drej derefter grebet på dækslet mod venstre (Figur 21).

Bemærk: Dækslet oplåses ved at dreje grebet på dækslet mod højre (Figur 21).

Opsamling af afklippet

Brug græsopsamleren, når du ønsker at opsamle græs- og bladafklippet fra plænen.



En slidt græspose kan medføre, at affald slynges i retning af operatøren eller omkringstående, hvilket kan forårsage alvorlig personskade eller død.

Efterse græsposen hyppigt. Monter en ny Toro-græsopsamler, hvis den er beskadiget.

Hvis sideudblæsningsrøret sidder på plæneklipperen, skal du afmontere det og låse sideudblæsningspladen (se Afmontering af sideudblæsningsrøret), før afklippet blæses i opsamleren.

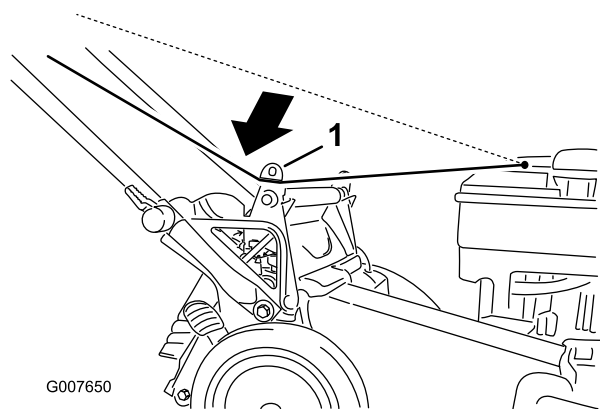


Kniven er skarp. Berøring af kniven kan medføre alvorlig personskade.

Stop motoren, og vent, til alle bevægelige dele er standset, før du forlader betjeningspositionen.

Montering af græsopsamleren

1. Før startsnoren rundt om det nedre snorestyr (Figur 22).

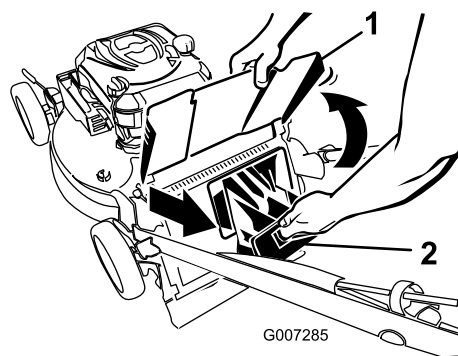


Figur 22

1. Nedre snorestyr

Bemærk: Det nedre snorestyr udløser startsnoren, når du trækker i tilbageslagnsstarthåndtaget.

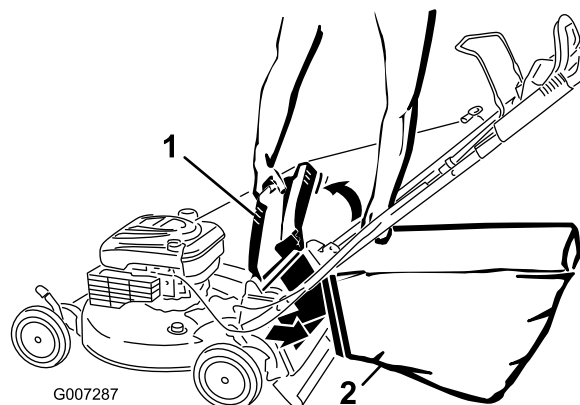
2. Hæv, og hold udkastdeflektoren oppe (Figur 23).



Figur 23

1. Udkastdeflektor
2. Bagudblæsningsdæksel

3. Træk bagudblæsningsdækslet af (Figur 23).
4. Sæt posens øverste forkant fast i rillerne (Figur 24).



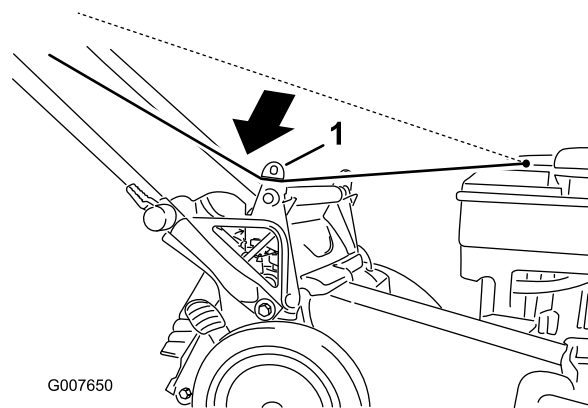
Figur 24

1. Udkastdeflektor
2. Græspose

5. Sænk udkastdeflektoren.

Afmontering af græsposen

1. Før startsnoren rundt om det nedre snorestyr (Figur 25).

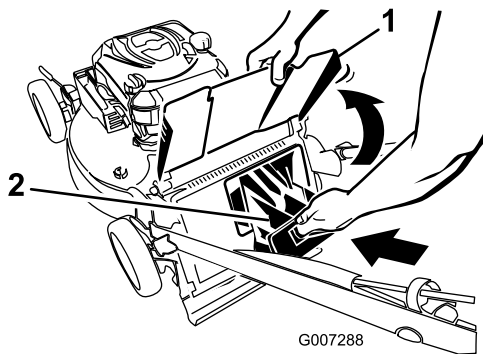


Figur 25

1. Nedre snorestyr

Bemærk: Det nedre snorestyr udløser startsnoren, når du trækker i tilbageslagsstarthåndtaget.

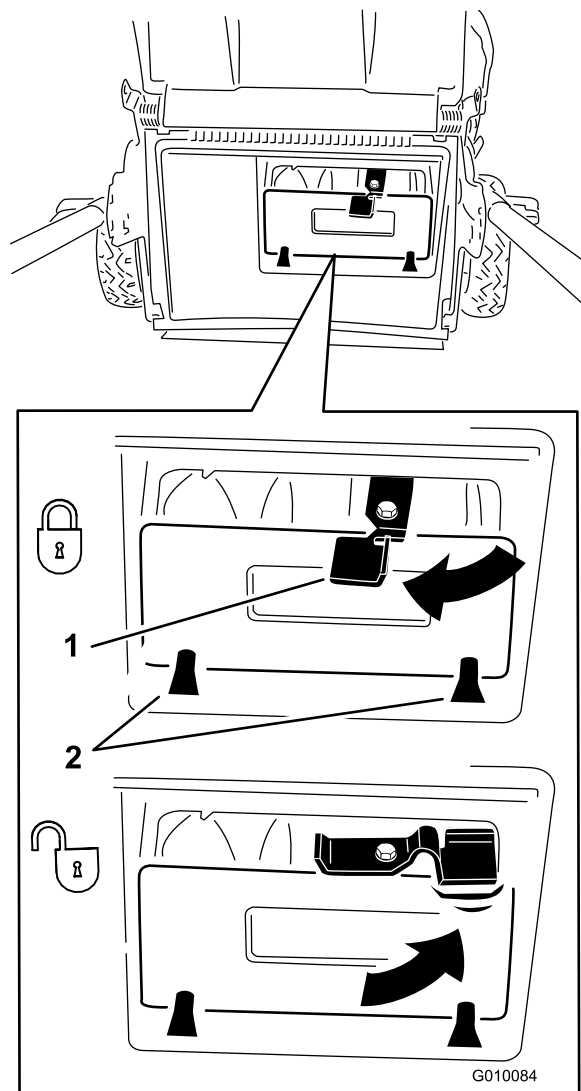
2. Hæv, og hold udkastdeflektoren oppe.
3. Tag fat i håndtaget, og løft græsposen ud af rillerne.
4. Monter bagudblæsningsdækslet (Figur 26).



Figur 26

1. Udkastdeflektor
2. Bagudblæsningsdæksel

Vigtigt: Kontroller, at bagudblæsningsdækslet er låst på plads. Dækslet låses ved at trykke det kraftigt ind, indtil det klikker på plads bag ved tapperne og derefter dreje grebet på dækslet mod venstre (Figur 27).



Figur 27

1. Greb
2. Tapper

Bemærk: Dækslet oplåses ved at dreje grebet på dækslet mod højre (Figur 27).

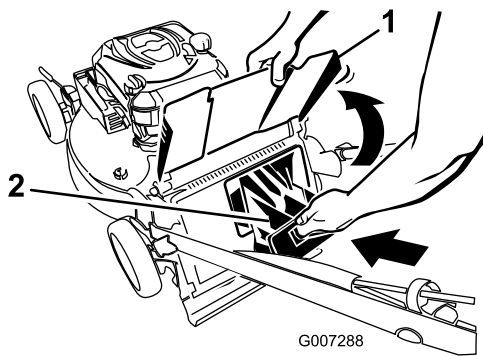
5. Sænk udkastdeflektoren.

Sideudblæsning af afklippet

Brug sideudblæsningen, når du klipper meget højt græs.

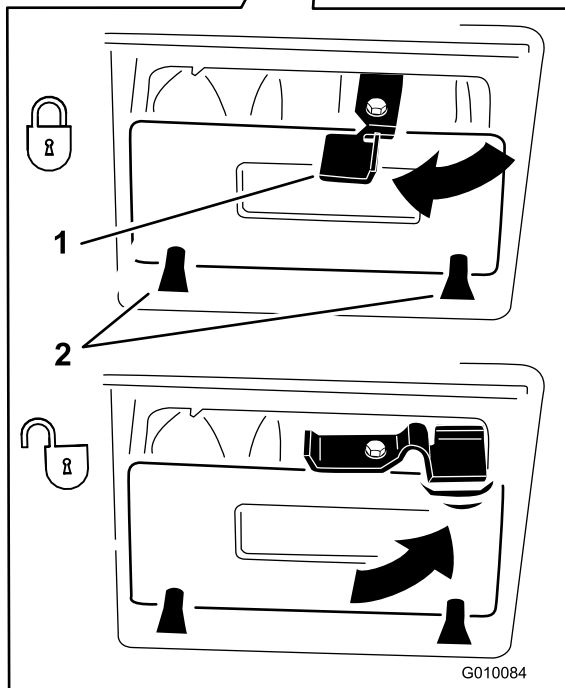
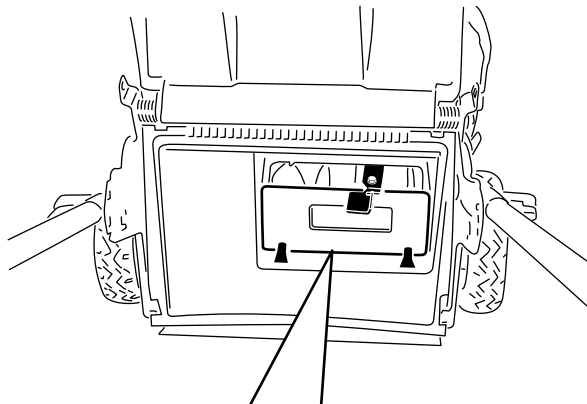
Hvis græsopsamleren er monteret på plæneklipperen, skal du afmontere den og isætte bagudblæsningsdækslet (se Afmontering af græsopsamleren), før afklippet blæses ud gennem sideudblæsningen.

Vigtigt: Kontroller, at bagudblæsningsdækslet er låst på plads. Sådan låses dækslet: Hæv udkastdeflektoren (Figur 28), skub dækslet godt ind, indtil det klikker på plads bag tapperne og drej grebet på dækslet mod venstre (Figur 29).



Figur 28

1. Udkastdeflektor 2. Bagudblæsningsdæksel



Figur 29

1. Greb 2. Tapper

Bemærk: Dækslet oplåses ved at dreje grebet på dækslet mod højre (Figur 21).

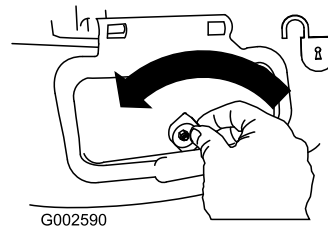


Kniven er skarp. Berøring af kniven kan medføre alvorlig personskade.

Stop motoren, og vent, til alle bevægelige dele er standset, før du forlader betjeningspositionen.

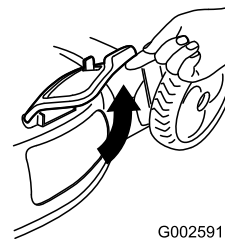
Montering af sideudblæsningsrøret

1. Lås sideudblæsningspladen op (Figur 30).



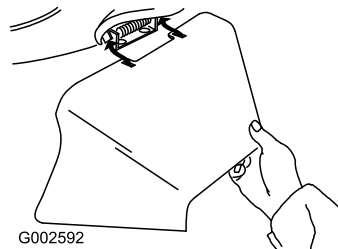
Figur 30

2. Løft sideudblæsningspladen for at åbne den (Figur 31).



Figur 31

3. Monter sideudblæsningsrøret, og fæld pladen ned på røret (Figur 32).

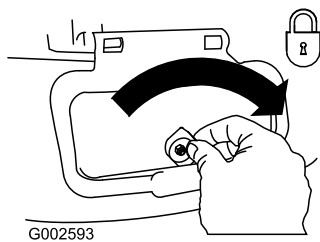


Figur 32

Afmontering af sideudblæsningsrøret

Sideudblæsningsrøret afmonteres ved at gennemføre ovenstående arbejdsgang i omvendt rækkefølge.

Vigtigt: Lås sideudblæsningspladen, når du har lukket den (Figur 33).



Figur 33

Tip vedrørende betjening

Generelle tips om plæneklipping

- Ryd området for pinde, sten, ledninger, grene og andet affald, som kniven evt. kunne ramme.
- Undgå at ramme faste genstande med kniven. Klip aldrig med vilje hen over en genstand.
- Hvis plæneklipperen rammer en genstand eller begynder at ryste, skal du omgående stoppe motoren, tage tændrørskablet af tændrøret og efterse plæneklipperen for skader.
- Monter en ny kniv før klippesæsonens start for at opnå den bedst mulige ydeevne.
- Udskift kniven med en ny Toro-kniv, når det er nødvendigt.

Klipning af græs

- Klip kun ca. en tredjedel af græsstråets længde af ad gangen. Klip ikke længere ned end til 51 mm-indstillingen, medmindre græsbevoksningen er spredt, eller det er sent på efteråret, hvor græssets væksthastighed begynder at aftage. Se Justering af klippehøjden.
- Når du klipper græs, der er mere end 15 cm højt, skal du anvende den højeste klippehøjdeindstilling og gå langsommere; klip derefter græsset igen ved en lavere indstilling, så plænen kommer til at se smukkeste ud. Hvis græsset er for højt, kan plæneklipperen blive tilstoppet, og det kan medføre, at motoren sætter ud.
- Klip kun tørt græs eller blade. Vådt græs og blade har en tendens til at klumpe sig sammen i haven og kan forårsage, at plæneklipperen tilstoppes, eller at motoren sætter ud.

- Skift klipperetning. Dette medvirker til at sprede det afklippede græs ud over hele plænen, så den gødes jævnt.
- Hvis den færdigklippede plæne ikke ser tilfredsstillende ud, kan du forsøge en eller flere af følgende ting:
 - Udskift kniven, eller få den slebet.
 - Gå langsommere, når du slår græs.
 - Hæv klippehøjden på plæneklipperen.
 - Slå græsset hyppigere.
 - Lad klippebanerne overlappe i stedet for at klippe en fuld bane for hver omgang.
 - Indstil klippehøjden på forhjulene en position lavere end på baghjulene. Indstil f.eks. forhjulene til 60 mm og baghjulene til 70 mm.

Klipning af blade

- Når du har klippet plænen, skal du sikre dig, at halvdelen af plænen kan ses gennem det øverste dække af findelte blade. Du er muligvis nødt til at køre hen over bladene mere end én gang.
- Hvis der ligger mere end 13 cm blade på plænen, skal forhjulenes klippehøjde indstilles en position eller to højere end baghjulenes klippehøjde.
- Sæt klippehastigheden ned, hvis plæneklipperen ikke klipper bladene fint nok.



Vådt græs eller blade kan forårsage alvorlig personskade, hvis du glider og kommer i berøring med kniven. Benyt kun plæneklipperen under tørre forhold.

Vedligeholdelse

Bemærk: Maskinens venstre og højre side er som set fra den normale betjeningsposition.

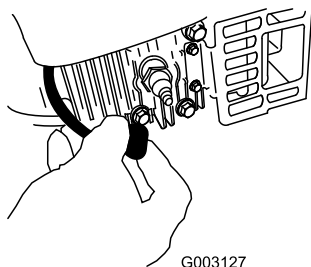
Skema over anbefalet vedligeholdelse

Vedligeholdelsesintervaller	Vedligeholdelsesprocedure
Efter de første 5 timer	<ul style="list-style-type: none">• Skift motorolien.
Hver anvendelse eller dagligt	<ul style="list-style-type: none">• Kontroller motoroliestanden.• Kontroller, at motoren stopper inden 3 sekunder efter, at du har sluppet bøjlen til knivens kraftudtag.• Fjern græsafklip og snavs fra plæneklipperens underside.
For hver 25 timer	<ul style="list-style-type: none">• Oplad batteriet.• Smør baghjulets tandhjul.• Udskift kniven, eller få den slebet (oftere hvis skæret hurtigt bliver sløvt).
For hver 50 timer	<ul style="list-style-type: none">• Skift motorolien.
For hver 100 timer	<ul style="list-style-type: none">• Rens kølesystemet (se motormanualen).• Udskift tændrøret (se motormanualen).
Før opbevaring	<ul style="list-style-type: none">• Oplad batteriet.• Tøm brændstoftanken som anvist, før du udfører reparationer eller stiller plæneklipperen væk for vinteren.
Årlig	<ul style="list-style-type: none">• Udskift luftfilteret (oftere under støvede driftsforhold).• Kontroller tændrøret (se motormanualen).• Se Motorvejledningen for at få oplysninger om evt. yderligere vedligeholdelsesarbejder, der skal udføres årligt.

Vigtigt: Se *Motorvejledningen* for at få oplysninger om yderligere vedligeholdelsesarbejde.

Klargøring til vedligeholdelsesarbejde

1. Stop motoren, og vent, til alle bevægelige dele er standset.
2. Kobl tændrørskablet fra tændrøret (Figur 34), før du udfører nogen form for vedligeholdelsesarbejde.



Figur 34

Hvis du er nødt til at tippe plæneklipperen, før den løber tør for brændstof, skal du fjerne brændstoffet med en håndpumpe. Tip altid plæneklipperen over på siden med luftfilteret opad.



Når du tipper plæneklipperen, kan der løbe brændstof ud. Benzin er brandfarlig, eksplosiv og kan forårsage personskade.

Lad motoren køre tør, eller fjern benzinen med en håndpumpe. Tøm aldrig tanken med en hævert.

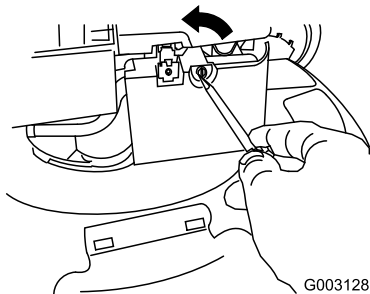
3. Når du har udført vedligeholdelsesarbejdet, skal du igen koble tændrørskablet til tændrøret.

Vigtigt: Før du tipper plæneklipperen for at skifte olie eller udskifte kniven, skal du lade brændstoftanken løbe tør ved almindelig brug.

Udskiftning af luftfilteret

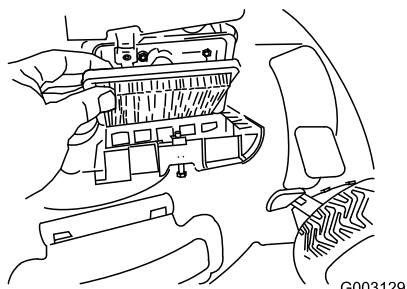
Eftersynsinterval: Årlig

1. Gør de ting, der skal gøres, før der udføres vedligeholdelsesarbejde; se Klargøring til vedligeholdelsesarbejde.
2. Brug en skruetrækker til at åbne luftfilterdækslet (Figur 35).



Figur 35

3. Udskift luftfilteret.
4. Monter dækslet (Figur 36).



Figur 36

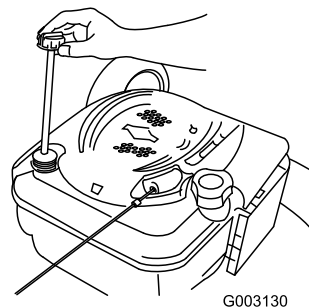
Skift af motorolien

Eftersynsinterval: Efter de første 5 timer

For hver 50 timer

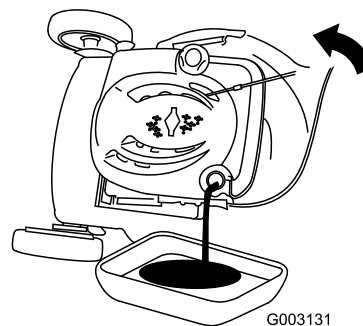
Lad motoren køre i nogle få minutter for at varme olien op, før du skifter den. Varm olie flyder lettere og fører flere forureningsstoffer med sig ud.

1. Gør de ting, der skal gøres, før der udføres vedligeholdelsesarbejde; se Klargøring til vedligeholdelsesarbejde.
2. Tag målepinden ud (Figur 37).



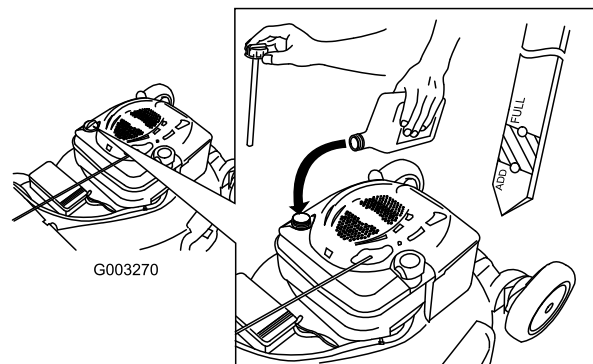
Figur 37

3. Tip plæneklipperen over på siden med luftfilteret opad, så olien kan løbe ud gennem oliepåfyldningsrøret (Figur 38).



Figur 38

4. Hæld **langsomt** olie i oliepåfyldningsrøret, indtil oliestanden når op til linjen Full (fuld) på målepinden (Figur 39). **Fyld ikke for meget på.** (Påfyld maks.: 0,59 l, type: SAE 30 selvrensende olie med API-serviceklassifikation SF, SG, SH, SJ, SL eller højere.)



Figur 39

5. Sæt målepinden helt i.
6. Bortskaf den brugte olie på korrekt vis på et lokalt genbrugsanlæg.

Opladning af batteriet

Eftersynsinterval: For hver 25 timer

Før opbevaring

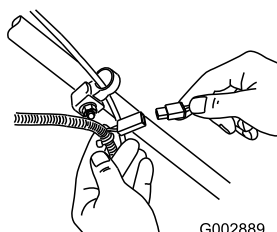
Kun model 20796



Batteripoler og tilbehør indeholder bly og bly sammensætninger samt kemikalier, som ifølge staten Californien er kræftfremkaldende og forårsager forplantningsskader. *Vask hænder efter håndtering af batteriet.*

Oplad batteriet i 24 timer første gang og derefter en gang om måneden (efter 25 opstarter) eller efter behov. Brug altid opladeren på et overdækket sted, og oplad batteriet ved en temperatur på mellem 0°C og 41°C, såfremt det er muligt.

1. Slut opladeren til plæneklipperens ledningsnet neden for tændingsnøglen (Figur 40).



Figur 40

2. Sæt opladeren i en stikkontakt.

Bemærk: Når batteriet ikke længere kan oplades, skal du aflevere blysyrebatteriet til genbrug eller bortskaffe det i henhold til gældende retningslinjer.

Bemærk: Måske er din batterioplader udstyret med et lysdiodedisplay i to farver, der viser de følgende opladningsstatusser:

- Et rødt lys viser, at opladeren er ved at oplade batteriet.
- Et grønt lys viser, at opladeren er helt opladt, eller at opladeren er koblet fra batteriet.
- Når lyset blinker rødt og grønt, er batteriet næsten helt opladt. Denne status varer kun i få minutter, indtil batteriet er helt opladt.

Udskiftning af sikringen

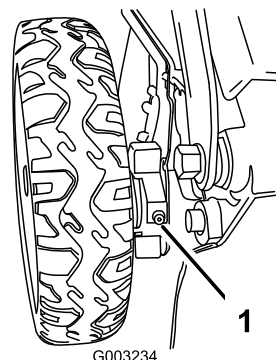
Kun model 20796

Hvis batteriet ikke lader, eller motoren ikke tørner, når den elektriske starter aktiveres, kan sikringen være sprunget. Udskift den med en propsikring på 40 A. Se afsnittet *Montering af sikringen*.

Smøring af hjulenes tandhjul

Eftersynsinterval: For hver 25 timer

1. Aftør smøreniplerne lige inden for baghjulene med en ren klud (Figur 41).



Figur 41

2. Sæt en fedtpistol på først den ene og derefter den anden nippel, og indsprøjt forsigtigt 2 eller 3 pumpeslag litiumbaseret universalfedt nr. 2 i hver.

Udskiftning af kniven

Eftersynsinterval: Hver anvendelse eller dagligt

For hver 25 timer—Udskift kniven, eller få den slebet (ofte hvis skæret hurtigt bliver sløvt).

Vigtigt: *Du skal bruge en momentnøgle for at kunne montere kniven korrekt. Hvis du ikke har en momentnøgle eller ikke føler dig tryk ved at udføre dette arbejde, kan du kontakte en autoriseret serviceforhandler.*

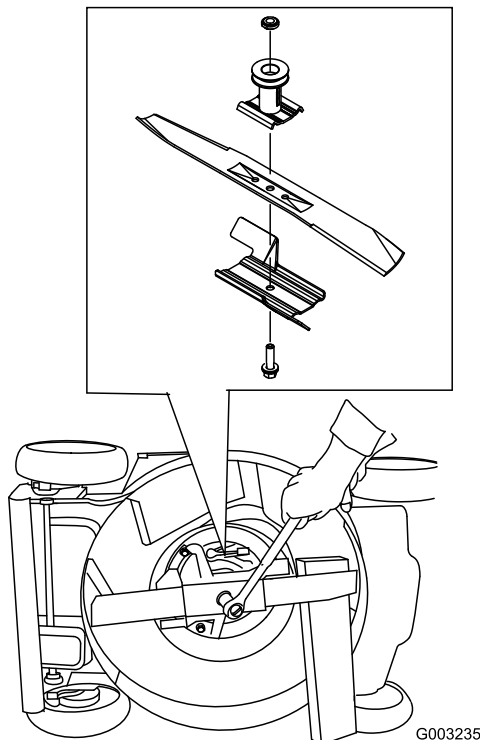
Efterse kniven, hver gang du løber tør for benzin. Hvis kniven beskadiges eller revner, skal den straks udskiftes. Hvis knivens skær bliver sløvt eller får hakker, skal den slibes eller udskiftes.



Kniven er skarp. Berøring af kniven kan medføre alvorlig personskade.

Bær handsker, når du udfører service på kniven.

1. Kobl tændrørskablet fra tændrøret. Se Klargøring til vedligeholdelsesarbejde.
2. Tip plæneklipperen over på siden med luftfilteret opad.
3. Brug en træklods til at holde kniven fast (Figur 42).



Figur 42

4. Afmonter kniven, men gem alle monteringsbolte og -møtrikker.
5. Monter den nye kniv og alle monteringsboltene og -møtrikkerne.

Vigtigt: Placer knivens krumme ender, så de peger opad mod plæneklipperens hus.

6. Brug en momentnøgle til at tilspænde knivbolten med et moment på 82 Nm.

Vigtigt: En bolt, der er spændt med et moment på 82 Nm, sidder meget stramt. Mens du holder kniven fast med en træklods, skal du lægge al din vægt bag skralde- eller momentnøglen og spænde boltene godt fast. Denne bolt er meget vanskelig at overspænde.

Rengøring af plæneklipperen

Eftersynsinterval: Hver anvendelse eller dagligt

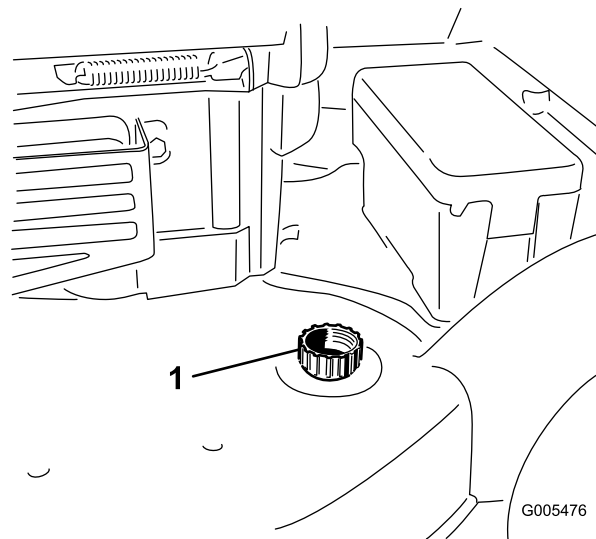


Plæneklipperen kan løsgøre materiale, der sidder fast under plæneklipperhuset.

- Bær beskyttelsesbriller.
- Bliv altid i betjeningspositionen (bag håndtaget), når motoren kører.
- Lad ikke andre personer komme ind på klippeområdet.

Rengør plæneklipperen, når du er færdig med at slå græs, for at opnå det bedste resultat.

1. Sænk plæneklipperen til den laveste klippehøjdeindstilling. Se Justering af klippehøjden.
2. Flyt plæneklipperen hen på en plan flade.
3. Fastgør en haveslange, der er sluttet til vandforsyningen, på gevindporten på plæneklipperhuset (Figur 43).



Figur 43

1. Gevindport

4. Tænd for vandet.
5. Start motoren, og kør den, indtil der ikke sidder mere afklippet græs fast under plæneklipperhuset.
6. Stop motoren.
7. Luk for vandet, og tag haveslangen af plæneklipperen.
8. Start motoren, og lad den køre i nogle få minutter for at tørre huset.

Opbevaring

Opbevar plæneklipperen på et køligt, rent og tørt sted.

Klargøring af plæneklipperen til opbevaring



Benzindampe kan eksplodere.

- **Benzin må ikke opbevares i mere end 30 dage.**
- **Opbevar ikke plæneklipperen på et lukket sted i nærheden af åben ild.**
- **Lad motoren køle af, før den stilles til opbevaring.**

1. Tilsæt brændstofstabilisator til brændstoffet som foreskrevet af motorfabrikanten ved årets sidste påfyldning.
2. Lad plæneklipperen køre, indtil motoren stopper, fordi den løber tør for brændstof.
3. Lad motoren køre, indtil den stopper. Når du ikke længere kan starte motoren, er den løbet tilstrækkeligt tør.
4. Kobl tændrørskablet fra tændrøret, og sæt det på kabelholderen.
5. Fjern tændrøret, hæld 30 ml olie ned i tændrørshullet, og træk langsomt i startsnoren flere gange for at fordele olien i hele cylinderen, så denne ikke rustner i løbet af vinteren.
6. Sæt tændrøret løst i.
7. Spænd alle møtrikker, bolte og skruer.
8. Oplad batteriet i 24 timer, og frakobl derefter batteriopladeren, og stil plæneklipperen et uopvarmet sted. Hvis du opbevarer plæneklipperen på et opvarmet sted, skal du oplade batteriet efter hver 90 dage (kun model 20796).

Foldning af håndtaget

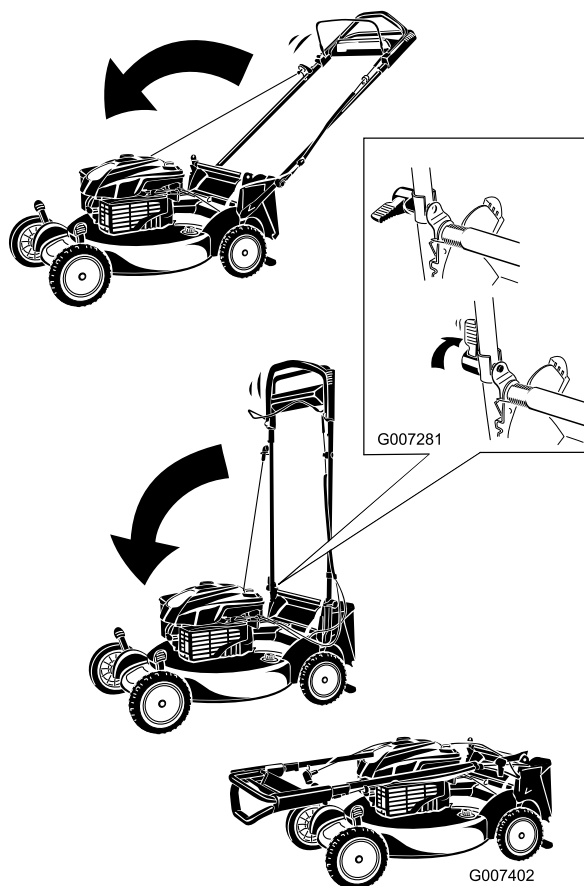


Hvis du ved et uheld skubber til nøglen og aktiverer knivstyringsbøjlen, mens du folder håndtaget med henblik på opbevaring eller transport af plæneklipperen, kan det ske, at motoren starter og knivene roterer, hvilket kan forårsage alvorlig personskade.

Tag altid nøglen ud af tændingen, inden du folder håndtaget.

1. Drej håndtaget fremad (Figur 44).

Vigtigt: Før kablerne til ydersiden af håndtagsknapperne, når du folder det øverste håndtag.



Figur 44

2. Læs Samling og udfoldning af håndtaget i afsnittet Opsætning for at få oplysninger om udfoldning af håndtaget.

Ibrugtagning af plæneklipperen efter opbevaring

1. Fjern tændrøret, og køр motoren hurtigt vha. startsystemet for at blæse overskydende olie ud af cylinderen.
2. Monter tændrøret, og tilspænd det med en momentnøgle til 20 Nm.
3. Oplad batteriet (kun model 20796).
4. Sæt tændrørskablet på tændrøret.

Bemærkninger:

International Distributor List

Distributor:	Country:	Phone Number:
Atlantis Su ve Sulama Sistemleri Lt	Turkey	90 216 344 86 74
Balama Prima Engineering Equip	Hong Kong	852 2155 2163
B-Ray Corporation	Korea	82 32 551 2076
Casco Sales Company	Puerto Rico	787 788 8383
Ceres S.A	Costa Rica	506 239 1138
CSSC Turf Equipment (pvt) Ltd	Sri Lanka	94 11 2746100
Cyril Johnston & Co	Northern Ireland	44 2890 813 121
Equivier	Mexico	52 55 539 95444
Femco S.A.	Guatemala	502 442 3277
G.Y.K. Company ltd.	Japan	81 726 325 861
Geomechaniki of Athens	Greece	30 10 935 0054
Guandong Golden Star	China	86 20 876 51338
Hako Ground and Garden	Sweden	46 35 10 0000
Hako Ground and Garden	Norway	47 22 90 7760
Hayter Limited (U.K.)	United Kingdom	44 1279 723 444
Hydroturf Int. Co Dubai	United Arab Emirates	97 14 347 9479
Hydroturf Egypt LLC	Egypt	202 519 4308
Ibea S.p.A.	Italy	39 0331 853611
Irriamc	Portugal	351 21 238 8260
Irrigation Products Int'l Pvt Ltd	India	86 22 83960789
Jean Heybroek b.v.	Netherlands	31 30 639 4611
Lely (U.K.) Limited	United Kingdom	44 1480 226 800
Maquiver S.A.	Colombia	57 1 236 4079
Maruyama Mfg. Co. Inc.	Japan	81 3 3252 2285
Metra Kft	Hungary	36 1 326 3880
Mountfield a.s.	Czech Republic	420 255 704 220
Munditol S.A.	Argentina	54 11 4 821 9999
Oslinger Turf Equipment SA	Ecuador	593 4 239 6970
Oy Hako Ground and Garden Ab	Finland	358 987 00733
Parkland Products Ltd	New Zealand	64 3 34 93760
Prochaska & Cie	Austria	43 1 278 5100
RT Cohen 2004 Ltd	Israel	972 986 17979
Riversa	Spain	34 9 52 83 7500
Roth Motorgerate GmBh & Co	Germany	49 7144 2050
Sc Svend Carlsen A/S	Denmark	45 66 109 200
Solvvert S.A.S	France	33 1 30 81 77 00
Spypros Stavrinides Limited	Cyprus	357 22 434131
Surge Systems India Limited	India	91 1 292299901
T-Markt Logistics Ltd	Hungary	36 26 525 500
Toro Australia	Australia	61 3 9580 7355
Toro Europe BVBA	Belgium	32 14 562 960

Fejl og produkter, der er dækket

The Toro® Company og dets søsterselskab, Toro Warranty Company, garanterer i fællesskab i henhold til en aftale mellem dem over for den oprindelige køber*, at de vil reparere ethvert Toro-produkt, som anvendes til normale private formål*, der viser sig at have materialefejl eller fejl i den håndværksmæssige udførelse. Følgende perioder gælder fra datoen for det oprindelige køb:

Produkter	Garantiperiode
Plæneklippere	2 års begrænset garanti
Plænetraktorer med bagmonteret motor	2 års begrænset garanti
Plæne- og havetraktorer	2 års begrænset garanti
Elektriske håndholdte produkter	2 års begrænset garanti
Sneslynger	2 års begrænset garanti
Plæneklippere med drejeradius på nul til privat brug	2 års begrænset garanti

* "Oprindelig køber" betyder den person, der købte Toro-produkterne oprindeligt.

* "Normale private formål" betyder brug af produktet på samme grund, som dit hjem ligger på. Brug på mere end ét sted anses for at være kommerciel brug, og i dette tilfælde finder garantien for kommerciel brug anvendelse.

Begrænset garanti for kommerciel brug

Det garanteres, at Toro-produkter og redskaber til privat brug, der anvendes til kommerciel brug, institutionsbrug eller udlejningsbrug, er frit for materialefejl og fejl i den håndværksmæssige udførelse i følgende perioder fra datoen for det oprindelige køb:

Produkter	Garantiperiode
Plæneklippere	90 dages garanti
Plænetraktorer med bagmonteret motor	90 dages garanti
Plæne- og havetraktorer	90 dages garanti
Elektriske håndholdte produkter	90 dages garanti
Sneslynger	90 dages garanti
Plæneklippere med drejeradius på nul til privat brug	45 dages garanti

Sådan får du udført service, der er dækket af garantien

Hvis du mener, at dit Toro-produkt har en materialefejl eller fejl i den håndværksmæssige udførelse, skal du følge denne fremgangsmåde:

1. Kontakt sælgeren af dit produkt for at arrangere reparation af produktet. Hvis det af en eller anden årsag ikke er muligt for dig at kontakte sælgeren, kan du kontakte en hvilken som helst autoriseret Toro-forhandler for at arrangere reparation.
2. Medbring produktet og dit købsbevis (salgskvittering) til sælgeren eller serviceforhandleren.

Hvis du af en eller anden årsag er utilfreds med serviceforhandlerens vurdering eller med den service, du får, kan du henvende dig til Toro-importøren eller kontakte os på:

Customer Care Department, Consumer Division
Toro Warranty Company
8111 Lyndale Avenue South
Bloomington, MN 55420-1196, USA
Chef: Teknisk produktsupport: 001-952-887-8248

Se den vedhæftede distributørliste

Ejerens ansvar

Du skal vedligeholde dit Toro-produkt ved at følge de vedligeholdelsesprocedurer, der er beskrevet i betjeningsvejledningen. Du skal selv afholde udgifterne til denne rutinevedligeholdelse, uanset om den udføres af en forhandler eller dig selv.

Genstande og fejl, der ikke er dækket

Denne udtrykkelige garanti dækker ikke:

- Udgifter til regelmæssig vedligeholdelsesservice eller reservedele som filtre, brændstof, smøremidler, dele til justeringer, dele til knivslibning, bremse- og koblingsjusteringer.
- Ethvert produkt eller enhver del, der er blevet ændret eller anvendt forkert eller er en nødvendig udskiftning eller reparation som følge af normalt slid, uheld eller manglende korrekt vedligeholdelse.
- Reparationer, der er nødvendige som følge af forkert brændstof, kontaminanter i brændstofssystemet eller manglende korrekt forberedelse af brændstofssystemet forud for en længere periode, hvor produktet ikke skal anvendes, dvs. over 3 måneder.
- Motor og transmission. Disse er dækket af de relevante producentgarantier med separate betingelser og vilkår.

Alle reparationer, der er dækket af denne garanti, skal udføres af en autoriseret Toro-serviceforhandler, som anvender Toro-godkendte reservedele.

Generelle betingelser

Lovgivningen i de enkelte lande er gældende for køberen. Rettigheder, som tilfalder køberen i henhold til denne lovgivning, indskrænkes ikke af denne garanti.