



# Tondeuse Super Recycler® 53 cm

N° de modèle 20794—N° de série 290000001 et suivants

N° de modèle 20796—N° de série 290000001 et suivants

Manuel de l'utilisateur

## Introduction

Lisez attentivement ces informations pour apprendre comment utiliser et entretenir correctement votre produit, et pour éviter de l'endommager ou de vous blesser. Vous êtes responsable de l'utilisation sûre et correcte du produit.

Vous pouvez contacter Toro directement à [www.Toro.com](http://www.Toro.com) pour tout renseignement concernant un produit ou un accessoire, pour obtenir l'adresse des concessionnaires ou pour enregistrer votre produit.

Lorsque vous contactez un distributeur ou un réparateur Toro agréé pour l'entretien de votre machine, pour vous procurer des pièces Toro d'origine ou pour obtenir des renseignements complémentaires, soyez prêt(e) à lui fournir les numéros de modèle et de série du produit. Figure 1 indique l'emplacement des numéros de modèle et de série du produit.

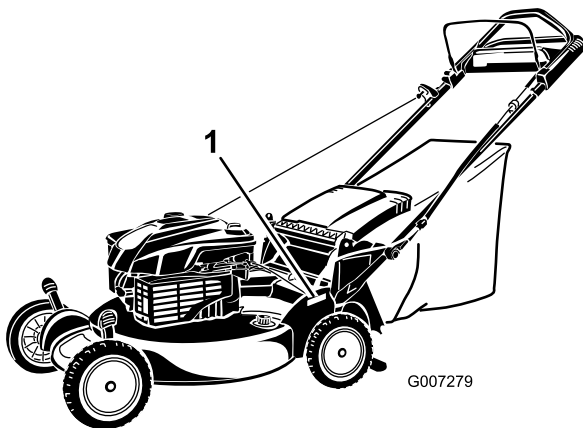


Figure 1

1. Plaque des numéros de modèle et de série

Notez les numéros de modèle et de série du produit dans l'espace ci-dessous :

N° de modèle _____
N° de série _____

Les mises en garde de ce manuel soulignent les dangers potentiels et sont signalées par le symbole de sécurité

(Figure 2), qui indique un danger pouvant entraîner des blessures graves ou mortelles si les précautions recommandées ne sont pas respectées.



Figure 2

1. Symbole de sécurité

Deux termes sont également utilisés pour faire passer des informations essentielles. **Important**, pour attirer l'attention sur des informations mécaniques spécifiques, et **Remarque**, pour des informations d'ordre général méritant une attention particulière.

Pour les modèles dont la puissance du moteur est stipulée, la puissance brute du moteur a été mesurée en laboratoire par le constructeur du moteur selon SAE J1940. Étant configuré pour satisfaire aux normes de sécurité, antipollution et d'exploitation, le moteur monté sur cette classe de tondeuse aura une puissance effective nettement inférieure.

## Sécurité

L'usage ou l'entretien incorrect de cette tondeuse peut occasionner des accidents. Pour réduire les risques, respectez les consignes de sécurité suivantes.

La société Toro a conçu et testé votre tondeuse pour qu'elle fonctionne correctement et sans danger à condition de respecter rigoureusement les instructions de sécurité qui suivent. Le non-respect de ces instructions peut causer des accidents.

**Pour assurer le maximum de sécurité et de rendement et bien connaître le produit, il est essentiel que vous-même, et tout autre utilisateur de la machine, lisiez et compreniez le contenu de ce guide avant même de mettre le moteur en marche. Faites particulièrement attention au symbole de sécurité Figure 2 qui signifie Prudence, Attention ou Danger et concerne la sécurité des personnes. Veillez à lire et bien comprendre ces directives qui**

portent sur votre sécurité. Ne pas les respecter, c'est risquer de vous blesser.

## Sécurité générale de la tondeuse

Les instructions suivantes sont adaptées de la norme EN 836.

Cette tondeuse peut sectionner les mains et les pieds, et projeter des objets. Le non-respect des consignes de sécurité qui suivent peut entraîner des accidents graves ou mortels.

### Formation

- Lisez attentivement les instructions. Familiarisez-vous avec les commandes et l'utilisation de la machine.
- Ne laissez jamais des enfants, ou des adultes n'ayant pas pris connaissance de ces instructions, utiliser la tondeuse. Certaines législations imposent un âge minimum pour l'utilisation de ce type d'engin.
- N'oubliez jamais que l'utilisateur est responsable de tout accident ou dommage causé aux autres personnes et à leurs possessions.
- Apprenez la signification de tous les symboles utilisés sur la tondeuse ou dans les instructions.

### Essence

**ATTENTION** – L'essence est très inflammable.

Prenez les précautions suivantes :

- Conservez le carburant dans un récipient spécialement conçu à cet effet.
- Faites toujours le plein à l'extérieur, et ne fumez jamais durant cette opération.
- Faites le plein avant de mettre le moteur en marche. N'enlevez jamais le bouchon du réservoir de carburant et n'ajoutez jamais de carburant lorsque le moteur tourne ou qu'il est chaud.
- Si vous renversez de l'essence, ne mettez pas le moteur en marche. Éloignez la tondeuse et évitez toute source possible d'inflammation jusqu'à dissipation complète des vapeurs d'essence.
- Refermez soigneusement tous les réservoirs et récipients contenant du carburant.

### Préparation

- Portez toujours un pantalon et des chaussures solides pour travailler. Ne tondez pas pieds nus ou en sandales.

- Inspectez soigneusement la zone de travail et enlevez tous les objets susceptibles d'être projetés par la machine (pierres, branches, câbles, etc.).
- Avant d'utiliser la tondeuse, vérifiez toujours si les capots et les dispositifs de sécurité, comme les déflecteurs et/ou les bacs à herbe, sont en place et fonctionnent correctement.
- Avant d'utiliser la machine, vérifiez toujours si les lames, boulons de lames et ensembles de coupe ne sont pas usés ou endommagés. Remplacez les boulons et les lames usés ou endommagés par paires pour ne pas modifier l'équilibre.

### Démarrage

- Débrayez l'entraînement des roues et des lames, et sélectionnez le point mort de la transmission avant de mettre le moteur en marche.
- N'inclinez pas la tondeuse lorsque vous mettez le contact ou lorsque vous démarrez le moteur, à moins que ce ne soit indispensable au démarrage. Dans ce cas, ne la relevez pas plus qu'il n'est indispensable, et ne relevez que la partie éloignée de l'utilisateur.
- Mettez le moteur en marche ou mettez le contact prudemment, conformément aux instructions, et n'approchez pas les pieds des lames ou de l'avant de l'éjecteur.

### Utilisation

- Ne tondez jamais lorsque des personnes, et surtout des enfants ou des animaux familiers, se trouvent à proximité.
- Tondez uniquement à la lumière du jour ou avec un bon éclairage artificiel.
- Méfiez-vous des trous et autres dangers cachés de la zone de travail.
- N'approchez pas les mains ou les pieds des pièces en rotation. Ne vous tenez jamais devant l'ouverture d'éjection.
- Ne soulevez et ne portez jamais une tondeuse dont le moteur tourne.
- Soyez extrêmement prudent en marche arrière ou quand vous tirez une tondeuse à conducteur marchant vers vous.
- Marchez, ne courez pas.
- Pentes :
  - Ne tondez pas de pentes trop raides.
  - Soyez extrêmement prudent sur un terrain en pente.

- Travaillez transversalement à la pente, jamais en montant ou en descendant et soyez extrêmement prudent pour faire demi-tour.
- Sur les terrains en pente, faites particulièrement attention de ne pas glisser.
- Réduisez l'ouverture du papillon quand vous engagez l'embrayage de déplacement, surtout aux rapports les plus élevés. Ralentissez sur les pentes et dans les virages serrés pour ne pas perdre le contrôle de la machine ou la retourner.
- Arrêtez la lame avant d'incliner la tondeuse pour traverser des surfaces non herbeuses et pour vous déplacer entre les surfaces de travail.
- Ne faites pas tourner le moteur dans un espace clos où le monoxyde de carbone dangereux dégagé par l'échappement risque de s'accumuler.
- Arrêtez le moteur
  - avant de quitter la tondeuse.
  - avant de faire le plein de carburant.
  - avant de retirer le bac à herbe.
  - avant de régler la hauteur de coupe, sauf si ce réglage peut se faire depuis la position de conduite.
- Coupez le moteur et débranchez la bougie
  - avant de dégager ou désobstruer l'éjecteur.
  - avant tout contrôle, tout nettoyage ou toute intervention sur la tondeuse.
  - après avoir heurté un obstacle, recherchez et réparez les dégâts éventuels de la tondeuse avant de la remettre en marche et de l'utiliser.
  - si la tondeuse se met à vibrer de manière inhabituelle (contrôlez immédiatement).
- Méfiez-vous de la circulation près des routes et pour traverser.
- Pour réduire les risques d'incendie, débarrassez le moteur, le silencieux, le bac à batterie et le lieu de stockage de l'essence de tout excès de graisse, débris d'herbe et feuilles.
- Vérifiez fréquemment l'état des composants du bac à herbe et du déflecteur d'éjection, et remplacez les pièces qui en ont besoin par des pièces recommandées par le constructeur.
- Remplacez les pièces usées ou endommagées pour éviter les accidents.
- Remplacez les silencieux défectueux.
- La vidange du réservoir de carburant doit impérativement s'effectuer à l'extérieur.
- Ne modifiez pas le réglage du régulateur et ne faites pas tourner le moteur trop vite, sous peine d'accroître les risques d'accidents et de blessures corporelles.
- Attention, sur les machines à plusieurs lames, la rotation d'une lame peut entraîner le déplacement des autres lames.
- Soyez prudent pendant le réglage de la tondeuse pour éviter de vous coincer les doigts entre les lames en rotation et les pièces fixes de la tondeuse.
- **Pour préserver le bon fonctionnement et la sécurité de la machine, n'utilisez que des pièces de rechange et des accessoires Toro d'origine. N'utilisez pas de pièces et accessoires soit-disant compatibles, car ils présentent un risque.**

## Entretien et remisage

- Gardez tous les écrous, boulons et vis toujours bien serrés pour être sûr de pouvoir utiliser la machine sans danger.
- N'utilisez pas de matériel de nettoyage sous pression pour nettoyer la machine.
- N'entreposez jamais une machine dont le réservoir contient de l'essence dans un local où les vapeurs risquent de rencontrer une flamme nue ou une étincelle.
- Laissez refroidir le moteur avant de ranger la machine dans un local fermé.

## Pression acoustique

Cette machine produit au niveau de l'oreille de l'utilisateur une pression acoustique maximale de 89 dBA, d'après des mesures effectuées sur des machines identiques selon les spécifications des normes EN 836 et ISO 11201.

## Puissance acoustique

Cette machine a un niveau de puissance acoustique garanti de 98 dBA, d'après des mesures effectuées sur

des machines identiques selon les spécifications de la norme ISO 11094.

## Vibrations au niveau des mains et des bras

Cette machine expose les mains et les bras à un niveau de vibrations maximum de 7,0 m/s<sup>2</sup>, d'après des mesures effectuées sur des machines identiques selon les normes EN 836 et EN 1033.

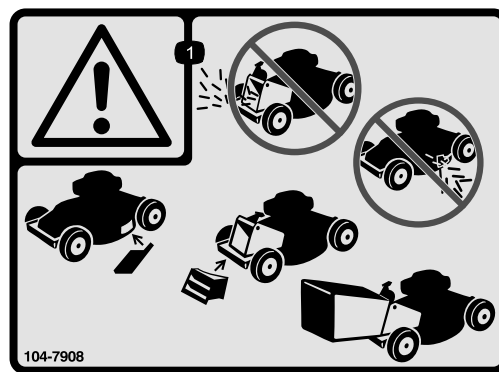
## Autocollants de sécurité et d'instruction

**Important:** Les autocollants de sécurité et d'instruction sont placés près des endroits potentiellement dangereux. Remplacez les autocollants endommagés.



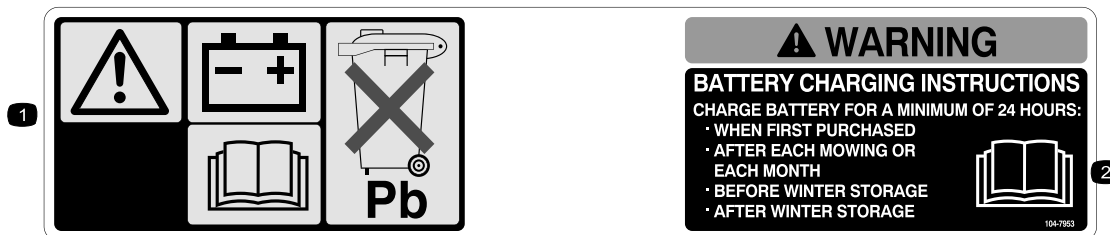
Marque du fabricant

1. Identifie la lame comme pièce d'origine.



104-7908

1. Attention - N'utilisez pas la tondeuse si l'obturateur de l'éjecteur arrière, le bac à herbe, le couvercle de l'éjecteur latéral ou le déflecteur ne sont pas en place.



104-7953

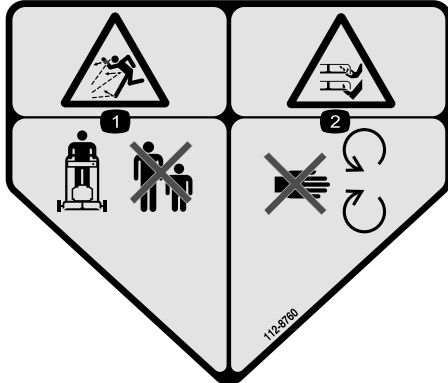
Modèle 20796 uniquement

1. Attention – lisez le *Manuel de l'utilisateur* pour connaître la procédure correcte de charge de la batterie. La batterie contient du plomb, ne la mettez pas au rebut.
2. Lisez le *Manuel de l'utilisateur*.



**108-4791**

Modèle 20796 uniquement



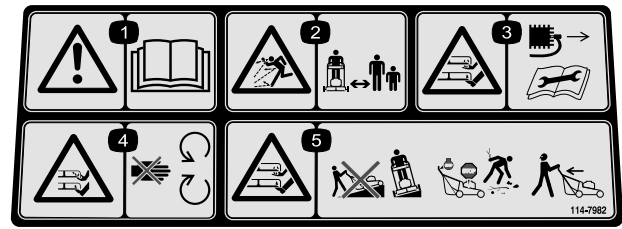
**112-8760**

1. Risque de projections – tenez-vous à bonne distance de la machine.
2. Risque de sectionnement/mutilation des mains ou des pieds – ne vous approchez pas des pièces mobiles.



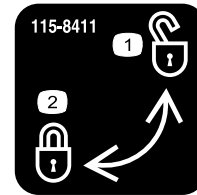
**112-8867**

1. Verrouillage
2. Déverrouillage



**114-7982**

1. Attention – lisez le *Manuel de l'utilisateur*.
2. Risque de projections – tenez les spectateurs à bonne distance de la machine.
3. Risque de sectionnement/mutilation des mains ou des pieds par les lames de la tondeuse – enlevez la clé de contact et lisez les instructions avant de procéder à l'entretien ou à des révisions.
4. Risque de sectionnement/mutilation des mains ou des pieds par la lame de la tondeuse – ne vous approchez pas des pièces mobiles.
5. Risque de mutilation des mains ou des pieds par la lame de la tondeuse – ne travaillez pas dans le sens de la pente, mais transversalement ; arrêtez le moteur avant de quitter la position de conduite et regardez derrière vous avant de faire marche arrière.



**115-8411**

1. Débloqué
2. Bloqué

# Mise en service

**Important:** Retirez et mettez au rebut la pellicule de plastique qui protège le moteur.

## 1. Assemblage et dépliage du guidon

### Procédure



Vous risquez d'endommager les câbles et de rendre la machine dangereuse si vous assemblez ou dépliez mal le guidon.

- Veillez à ne pas endommager les câbles en assemblant ou dépliant le guidon.
- Vérifiez que les câbles passent bien à l'extérieur du guidon.
- Si un câble est endommagé, adressez-vous à un réparateur agréé.

1. Élevez l'arrière du carter de tondeuse à la hauteur de coupe maximale en déplaçant les 2 leviers de réglage de hauteur de coupe arrière en avant jusqu'à la butée (voir Réglage de la hauteur de coupe de la section Utilisation).
2. Fixez les extrémités du guidon au carter de tondeuse avec 2 rondelles et 2 boulons (Figure 3), **mais ne serrez pas les boulons.**

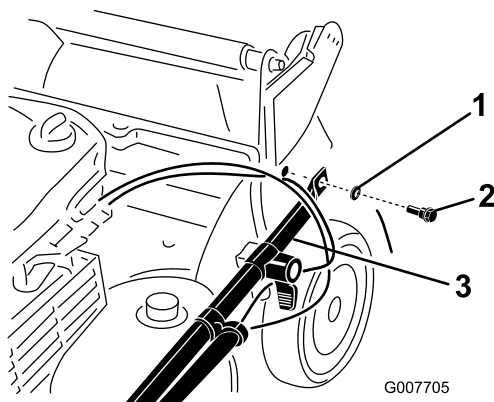


Figure 3

1. Rondelle
2. Boulon de guidon
3. Extrémité du guidon

**Important:** Acheminez les câbles à l'extérieur du guidon (Figure 3).

3. Tournez le guidon en arrière (Figure 4).

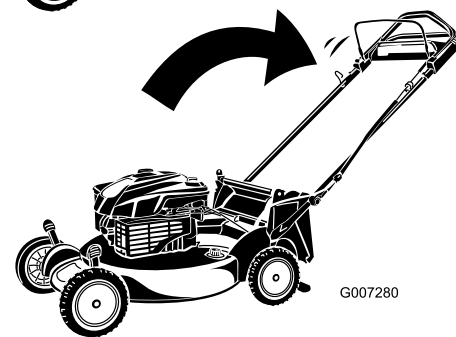
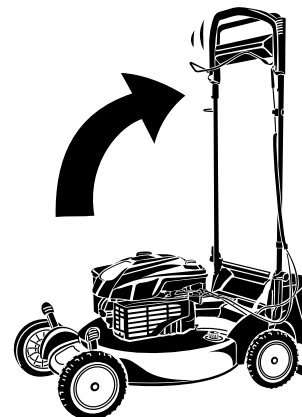
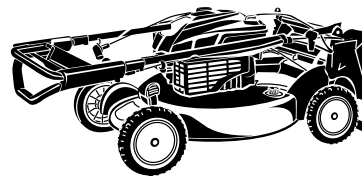


Figure 4

4. Bloquez le guidon à la hauteur voulue. Reportez-vous à la rubrique Réglage de la hauteur du guidon de la section Utilisation.
5. Serrez les boulons ou guidon à un couple de 14 à 17 Nm.
6. Réglez la hauteur de coupe. Voir Réglage de la hauteur de coupe.

## 2. Installation du lanceur

### Procédure

Faites passer le câble du lanceur dans le guide-câble sur le guidon (Figure 5).

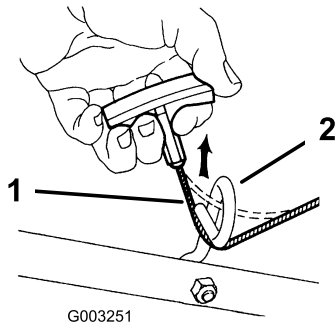


Figure 5

1. Lanceur

2. Guide-câble

**Remarque:** Pour faciliter l'installation du lanceur, serrez la barre de commande contre le guidon.

## 3. Plein d'huile moteur

### Procédure

Le carter moteur de la tondeuse est vide à la livraison.

1. Retirez la jauge (Figure 6).

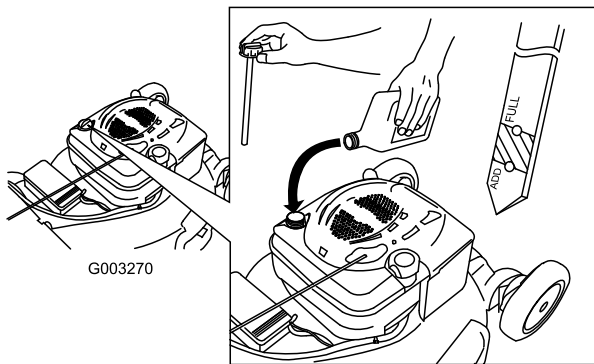


Figure 6

2. Versez de l'huile **lentement** dans le goulot de remplissage pour faire monter le niveau de liquide jusqu'au repère du plein (Full) sur la jauge (Figure 6). **Ne remplissez pas excessivement.** (Remplissage max. : 0,59 l, type : huile détergente SAE 30 de classe de service API SF, SG, SH, SJ, SL ou supérieure.)
3. Revissez la jauge fermement en place.

**Important:** Changez l'huile moteur après les 5 premières heures de fonctionnement, puis une fois par an (voir Vidange de l'huile moteur).

## 4. Mise en place du fusible

### Procédure

**Modèle 20796 uniquement**

Le démarreur électrique de la tondeuse est protégé par un fusible de 40 ampères fourni avec la machine.

**Important:** Le démarreur électrique ne fonctionnera pas et la batterie ne pourra pas être chargée si le fusible n'est pas en place.

1. Dégagez les deux extrémités du couvercle de la batterie et déposez le couvercle (Figure 7).

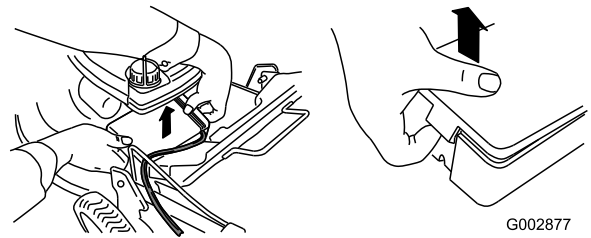


Figure 7

2. Placez le fusible dans le porte-fusible (Figure 8).

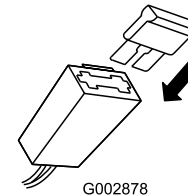


Figure 8

**Remarque:** La tondeuse est fournie avec un fusible dans le sachet du propriétaire et un fusible dans le compartiment de la batterie.

3. Reposez le couvercle de la batterie.

## 5. Charge de la batterie

### Procédure

**Modèle 20796 uniquement**

Reportez-vous à Charge de la batterie sous la rubrique Entretien.

# Vue d'ensemble du produit

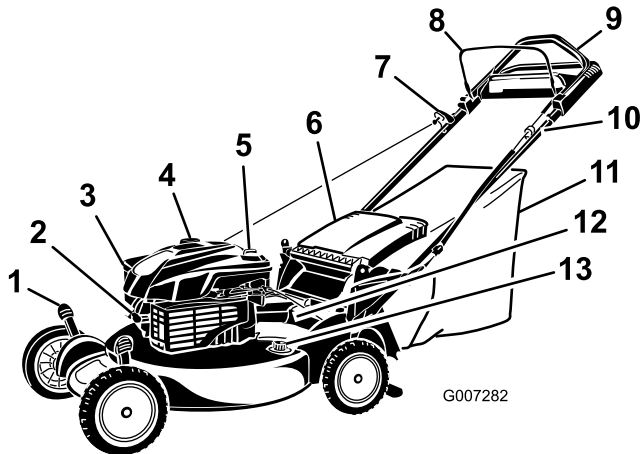


Figure 9

- |                                      |  |
|--------------------------------------|--|
| 1. Levier de hauteur de coupe (4)    | 8. Barre de commande de la lame                    |
| 2. Bougie                            | 9. Partie supérieure du guidon                     |
| 3. Filtre à air                      | 10. Démarreur électrique (Modèle 20796 uniquement) |
| 4. Bouchon du réservoir de carburant | 11. Bac à herbe                                    |
| 5. Bouchon de remplissage/jauge      | 12. Batterie (modèle 20796 uniquement)             |
| 6. Déflecteur d'éjection             | 13. Raccord de lavage                              |
| 7. Poignée du lanceur                |  |

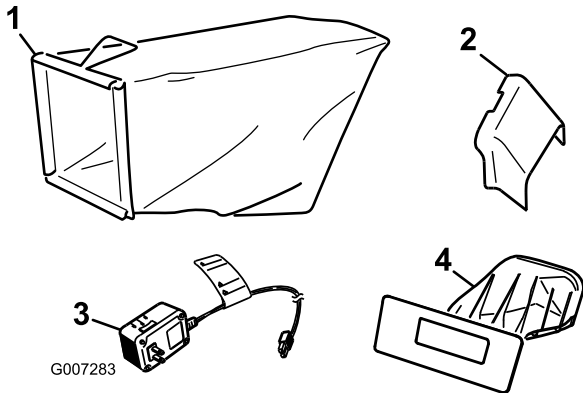


Figure 10

- |                     |   |
|---------------------|---|
| 1. Bac à herbe      | 3. Chargeur de batterie (modèle 20796 uniquement) |
| 2. Éjecteur latéral | 4. Obturateur d'éjecteur arrière (en place)       |

# Utilisation

## Plein du réservoir de carburant



L'essence est extrêmement inflammable et explosive. Un incendie ou une explosion causé(e) par l'essence peut vous brûler, ainsi que les personnes se tenant à proximité.

- Pour éviter que l'électricité statique n'enflamme l'essence, posez le récipient et/ou la tondeuse directement sur le sol, pas dans un véhicule ou sur un support quelconque, avant de faire le plein.
- Faites le plein du réservoir de carburant quand le moteur est froid. Essuyez le carburant éventuellement répandu.
- Ne fumez jamais en manipulant de l'essence et tenez-vous à l'écart des flammes nues ou des sources d'étincelles.
- Conservez l'essence dans un récipient homologué, hors de portée des enfants.

Faites le plein avec de l'essence sans plomb ordinaire fraîche d'une marque réputée (Figure 11).

**Important:** Pour réduire les problèmes de démarrage, ajoutez un stabilisateur à chaque plein et utilisez de l'essence stockée depuis moins d'un mois.

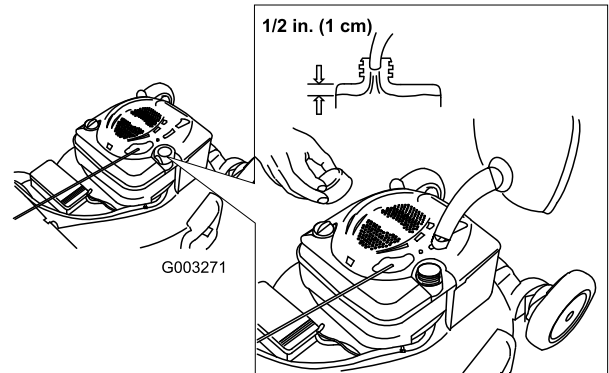


Figure 11



# Contrôle du niveau d'huile moteur

**Périodicité des entretiens:** À chaque utilisation ou une fois par jour

1. Retirez la jauge, essuyez-la sur un chiffon et remettez-la dans le goulot de remplissage (Figure 12).

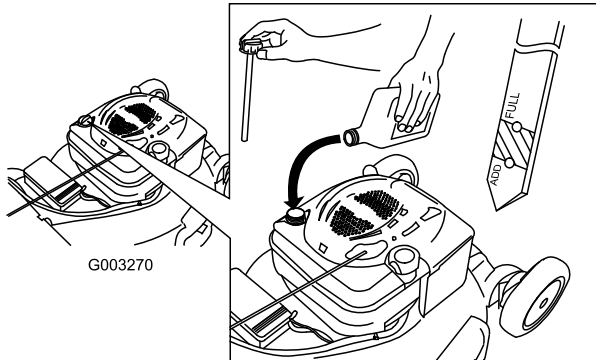


Figure 12

2. Sortez de nouveau la jauge et contrôlez le niveau d'huile (Figure 12). Si le niveau n'atteint pas le repère minimum (Add) de la jauge, versez **lentement** suffisamment d'huile dans le goulot de remplissage pour faire monter le niveau au repère maximum (Full). **Ne remplissez pas excessivement.** (Remplissage max. : 0,59 l, type : huile détergente SAE 30 de classe de service API SF, SG, SH, SJ, SL ou supérieure.)

3. Remettez la jauge en place.

# Réglage de la hauteur de coupe



Pendant le réglage de la hauteur de coupe, vous risquez de toucher la lame en mouvement et de vous blesser gravement.

- Arrêtez le moteur et attendez l'arrêt de toutes les pièces mobiles.
- Ne mettez pas les doigts sous le carter de tondeuse quand vous réglez la hauteur de coupe.



Si le moteur vient de tourner, le silencieux est très chaud et risque de vous brûler gravement. Ne vous approchez pas du silencieux encore chaud.

Choisissez la hauteur de coupe voulue. Réglez les quatre roues à la même hauteur.

**Remarque:** Pour élever le plateau de coupe, déplacez les 4 leviers de hauteur de coupe en avant ; pour abaisser le plateau, ramenez les leviers en arrière (Figure 13).

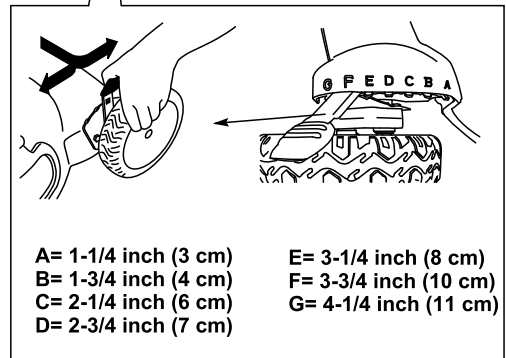
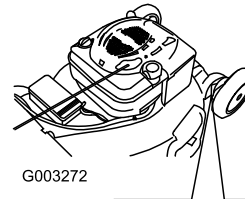
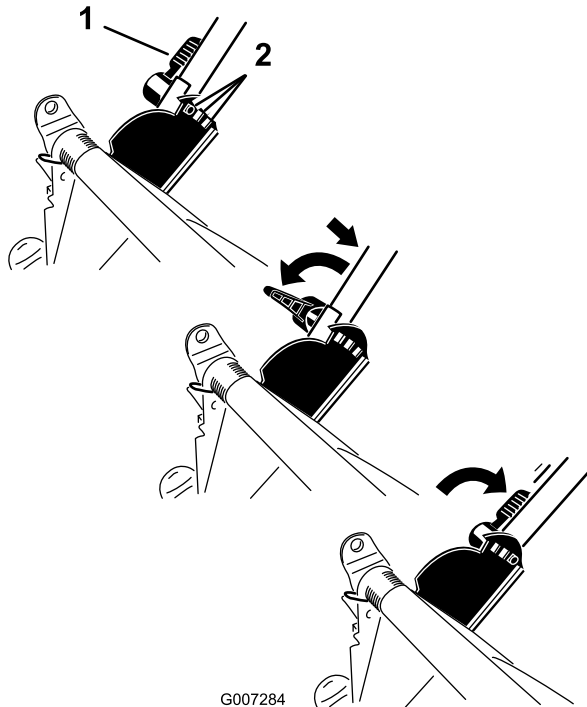


Figure 13

# Réglage de la hauteur du guidon

Vous pouvez élever ou abaisser le guidon à la position qui vous convient le mieux.

Tournez le verrou du guidon, réglez le guidon à l'une de trois positions, puis verrouillez-le à cette position (Figure 14).

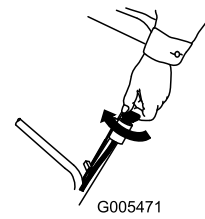


G007284

Figure 14

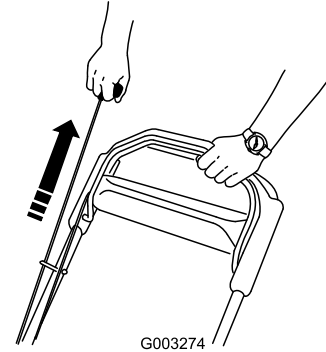
1. Verrou du guidon

2. Positions du guidon



G005471

Figure 16



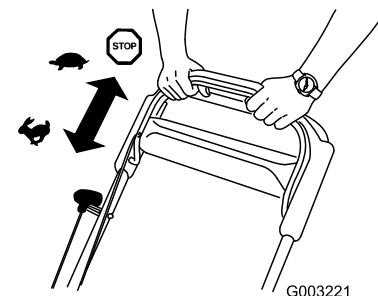
G003274

Figure 17

**Remarque:** Si le moteur ne démarre pas, contactez un réparateur agréé.

## Utilisation de la commande d'autotraction

Pour actionner l'autotraction, il vous suffit d'avancer, les mains posées sur la partie supérieure du guidon et les coudes serrés ; la tondeuse avance automatiquement à votre rythme (Figure 18).

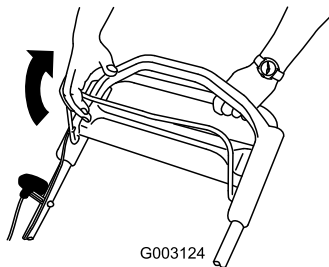


G003221

Figure 18

## Démarrage du moteur

1. Serrez la barre de commande de la lame contre le guidon (Figure 15).



G003124

Figure 15

2. Tournez la clé de contact (modèles 20796 uniquement) (Figure 16) ou tirez la poignée du lanceur (Figure 17).

## Arrêt du moteur

Relâchez la barre de commande de la lame (Figure 19).

**Important:** Lorsque vous relâchez la barre de commande, la lame doit s'arrêter en moins de 3 secondes. Si ce n'est pas le cas, arrêtez immédiatement d'utiliser la tondeuse et adressez-vous à un concessionnaire agréé.

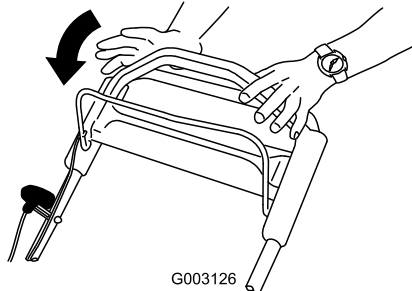


Figure 19

## Recyclage de l'herbe coupée

A la livraison, votre tondeuse est prête à recycler l'herbe et les feuilles coupées pour nourrir votre pelouse.

Si l'éjecteur latéral est monté sur la tondeuse, retirez-le et verrouillez le volet latéral (voir Retrait de l'éjecteur latéral) avant de procéder au recyclage de l'herbe coupée.

**Important:** Vérifiez que l'obturateur de l'éjecteur arrière est bien verrouillé en place. Pour enlever l'obturateur : relevez le déflecteur d'éjection (Figure 20), appuyez fermement sur l'obturateur jusqu'à ce qu'il s'enclenche en position derrière les languettes, et tournez le levier situé sur l'obturateur vers la gauche (Figure 21).

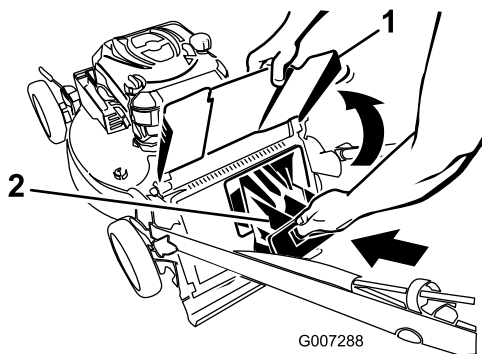


Figure 20

1. Déflecteur d'éjection
2. Obturateur d'éjection arrière

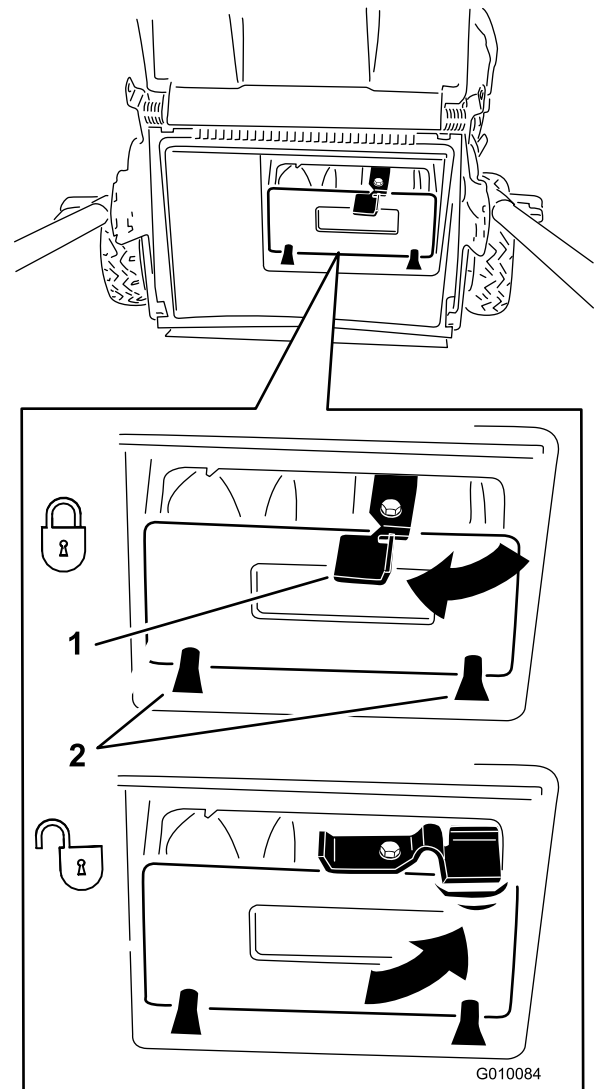


Figure 21

1. Levier
2. Languettes

**Remarque:** Pour déverrouiller l'obturateur, tournez le levier situé dessus vers la droite (Figure 21).

## Ramassage de l'herbe coupée

Utilisez le bac à herbe pour recueillir l'herbe et les feuilles coupées à la surface de la pelouse.



Si le bac à herbe est utilisé, des débris risquent d'être projetés vers l'utilisateur ou des personnes à proximité, et de causer des blessures graves ou mortelles.

Examinez fréquemment le bac. S'il est endommagé, remplacez-le par un bac TORO neuf d'origine.

Si l'éjecteur latéral est monté sur la tondeuse, retirez-le et verrouillez le volet latéral (voir Retrait de l'éjecteur latéral) avant de procéder au ramassage de l'herbe coupée.



**La lame est tranchante et vous risquez de vous blesser gravement à son contact.**

**Coupez le moteur et attendez l'arrêt de toutes les pièces en mouvement avant de quitter la position de conduite.**

## Montage du bac à herbe

1. Faites passer le câble du lanceur autour du guide inférieur (Figure 22).

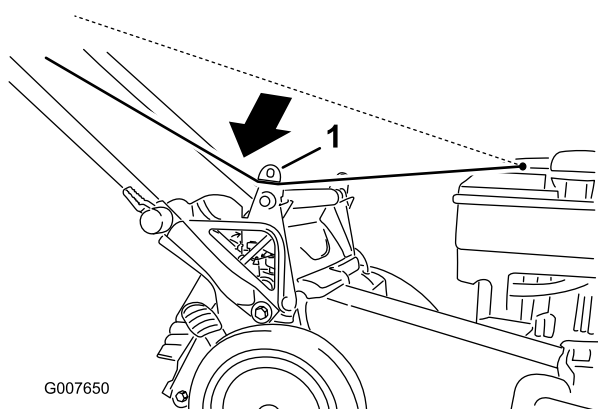


Figure 22

1. Guide-câble inférieur

**Remarque:** Le guide inférieur libère le câble du lanceur quand vous tirez sur la poignée.

2. Soulevez le déflecteur d'éjection et gardez-le dans cette position (Figure 23).

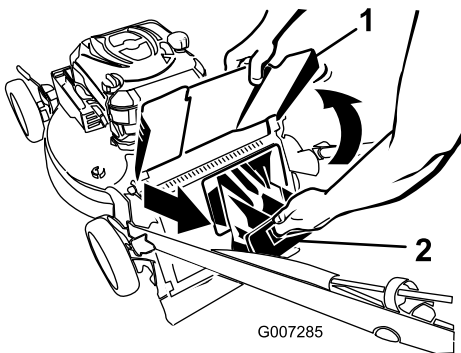


Figure 23

1. Déflecteur d'éjection
2. Obturateur d'éjection arrière

3. Retirez l'obturateur d'éjection arrière (Figure 23).

4. Accrochez le bord supérieur avant du bac sur les crans (Figure 24).

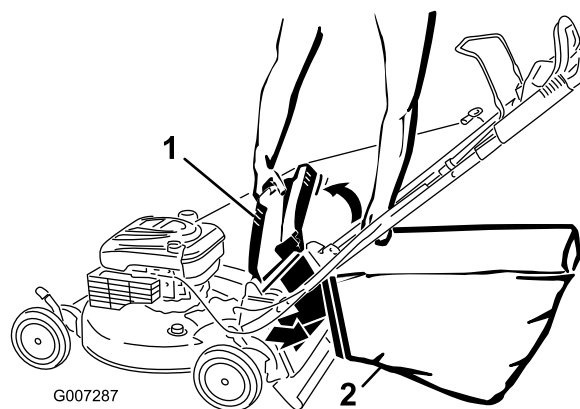


Figure 24

1. Déflecteur d'éjection
2. Bac à herbe

5. Abaissez le déflecteur d'éjection.

## Retrait du bac à herbe

1. Faites passer le câble du lanceur autour du guide inférieur (Figure 25).

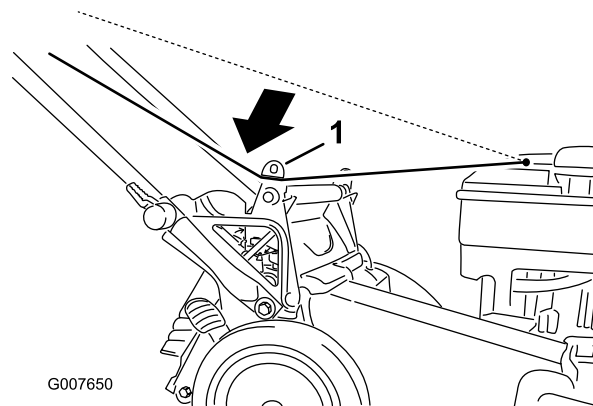
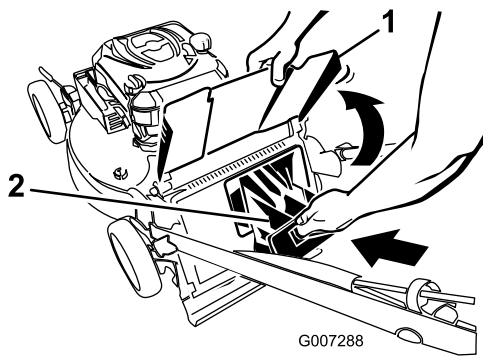


Figure 25

1. Guide-câble inférieur

**Remarque:** Le guide inférieur libère le câble du lanceur quand vous tirez sur la poignée.

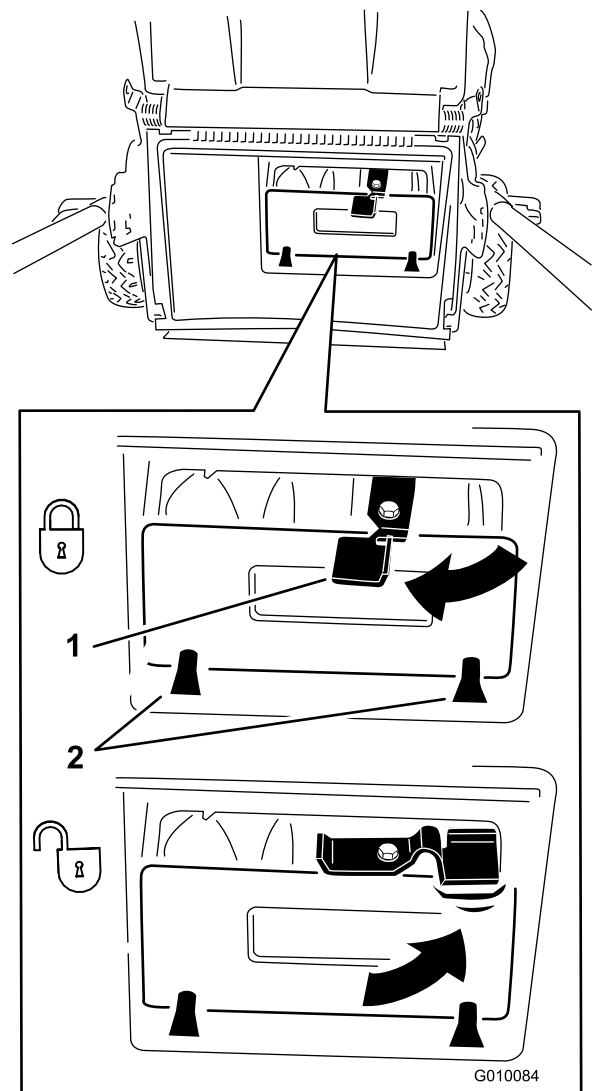
2. Soulevez le déflecteur d'éjection et gardez-le dans cette position.
3. Décrochez le bac à herbe des crans en le soulevant par la poignée.
4. Installez l'obturateur d'éjection arrière (Figure 26).



**Figure 26**

1. Déflecteur d'éjection      2. Obturateur d'éjection arrière

**Important:** Vérifiez que l'obturateur de l'éjecteur arrière est bien verrouillé en place. Pour verrouiller l'obturateur, appuyez fermement dessus jusqu'à ce qu'il s'enclenche en position derrière les pattes, et tournez le levier situé sur l'obturateur vers la gauche (Figure 27).



**Figure 27**

1. Levier      2. Languettes

**Remarque:** Pour déverrouiller l'obturateur, tournez le levier situé dessus vers la droite (Figure 27).

5. Abaissez le déflecteur d'éjection.

## Éjection latérale de l'herbe coupée

Utilisez l'éjection latérale quand vous tondez de l'herbe très haute.

Si le bac à herbe est monté sur la tondeuse, retirez-le et insérez l'obturateur d'éjection arrière (voir Retrait du bac à herbe) avant de procéder à l'éjection latérale de l'herbe.

**Important:** Vérifiez que l'obturateur de l'éjecteur arrière est bien verrouillé en place. Pour enlever l'obturateur : relevez le déflecteur d'éjection (Figure 28), appuyez fermement sur l'obturateur

jusqu'à ce qu'il s'enclenche en position derrière les languettes, et tournez le levier situé sur l'obturateur vers la gauche (Figure 29).

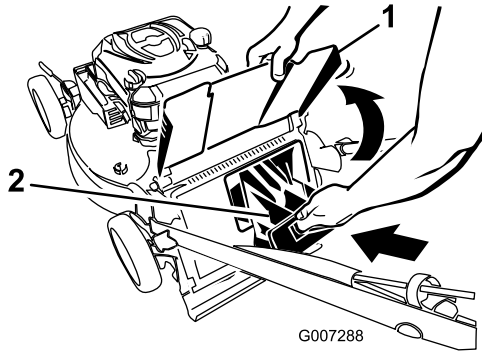


Figure 28

1. Déflecteur d'éjection      2. Obturateur d'éjection arrière

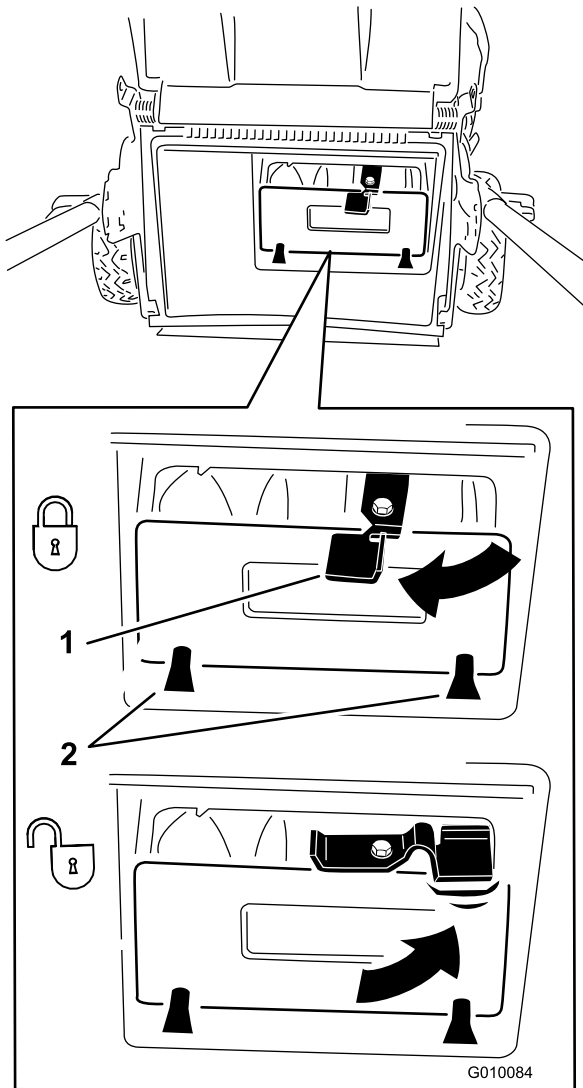


Figure 29

1. Levier      2. Languettes

**Remarque:** Pour déverrouiller l'obturateur, tournez le levier situé dessus vers la droite (Figure 21).



La lame est tranchante et vous risquez de vous blesser gravement à son contact.

Coupez le moteur et attendez l'arrêt de toutes les pièces en mouvement avant de quitter la position de conduite.

### Pose de l'éjecteur latéral

1. Déverrouillez le volet d'éjection latérale (Figure 30).

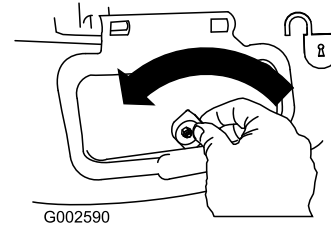


Figure 30

2. Soulevez et ouvrez le volet d'éjection latérale (Figure 31).

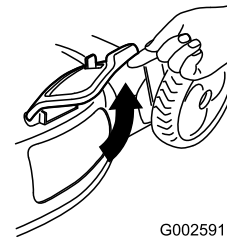


Figure 31

3. Montez l'éjecteur latéral et rabattez le volet sur l'éjecteur (Figure 32).

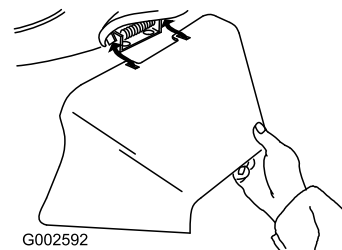


Figure 32

### Retrait de l'éjecteur latéral

Pour retirer l'éjecteur latéral, inversez la procédure de montage décrite plus haut.

**Important:** Verrouillez le volet d'éjection latérale après l'avoir fermé (Figure 33).

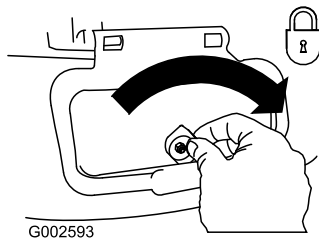


Figure 33

## Conseils d'utilisation

### Conseils de tonte généraux

- Débarrassez la zone de travail des branches, pierres, câbles, bâtons et autres débris qui pourraient être ramassés et projetés par la lame.
- Évitez de heurter des obstacles avec la lame. Ne passez jamais intentionnellement sur un objet quel qu'il soit.
- Si la tondeuse a heurté un obstacle ou commence à vibrer, coupez immédiatement le moteur, débranchez la bougie et vérifiez si la tondeuse n'est pas endommagée.
- Pour de meilleurs résultats, montez une lame neuve au début de la saison de tonte.
- Remplacez la lame dès que nécessaire par une lame Toro d'origine.

### La tonte

- Ne tondez l'herbe que sur 1/3 de sa hauteur à chaque fois. N'utilisez pas une hauteur de coupe inférieure à 51 mm, sauf si l'herbe est clairsemée ou à la fin de l'automne quand la pousse commence à ralentir. Voir Réglage de la hauteur de coupe.
- Si l'herbe fait plus de 15 cm, effectuez un premier passage à vitesse réduite à la hauteur de coupe la plus haute. Effectuez un deuxième passage à une hauteur de coupe inférieure pour obtenir une coupe plus esthétique. L'herbe trop longue risque d'obstruer la tondeuse et de faire caler le moteur.
- Ne tondez que si l'herbe ou les feuilles sont sèches. L'herbe et les feuilles humides ont tendance à s'agglomérer sur la pelouse et risquent d'obstruer la tondeuse et de faire caler le moteur.



**En travaillant sur l'herbe ou les feuilles humides, vous risquez de glisser et de vous blesser gravement si vous touchez la lame en tombant. Ne tondez que si l'herbe est sèche.**

- Alternez la direction de la tonte pour disperser les déchets plus uniformément et obtenir une fertilisation plus homogène.
- Si l'aspect de la pelouse tondu n'est pas satisfaisant, essayez une ou plusieurs des solutions suivantes :
  - Remplacez la lame ou faites-la aiguiser.
  - Tondez en avançant plus lentement.
  - Augmentez la hauteur de coupe.
  - Tondez plus souvent.
  - Empiétez sur les passages précédents pour ne tondre qu'une largeur de bande réduite.
  - Réglez la hauteur de coupe des roues avant un cran en dessous de celle des roues arrière. Par exemple, réglez les roues avant à 60 mm et les roues arrière à 70 mm.

### Hachage de feuilles

- Après la tonte, 50 % de la pelouse doit être visible sous la couche de feuilles hachées. À cet effet, vous devrez peut-être repasser plusieurs fois sur les feuilles.
- Si la couche de feuilles fait plus de 13 cm d'épaisseur, réglez les roues avant un ou deux crans plus haut que les roues arrière.
- Ralentissez la vitesse de déplacement si les feuilles ne sont pas hachées assez menues.

# Entretien

**Remarque:** Les côtés gauche et droit de la machine sont déterminés d'après la position de conduite.

## Programme d'entretien recommandé

Périodicité d'entretien	Procédure d'entretien
Après les 5 premières heures de fonctionnement	<ul style="list-style-type: none"><li>• Vidangez et changez l'huile moteur.</li></ul>
À chaque utilisation ou une fois par jour	<ul style="list-style-type: none"><li>• Contrôlez le niveau d'huile moteur.</li><li>• Vérifiez que le moteur s'arrête dans les 3 secondes suivant le relâchement de la barre de commande de la lame.</li><li>• Enlevez l'herbe coupée et autres débris accumulés sous le plateau de coupe.</li></ul>
Toutes les 25 heures	<ul style="list-style-type: none"><li>• Chargez la batterie.</li><li>• Lubrifiez les engrenages des roues arrière.</li><li>• Remplacez la lame ou faites-la aiguiser (plus souvent si elle s'é mousse rapidement).</li></ul>
Toutes les 50 heures	<ul style="list-style-type: none"><li>• Vidangez et changez l'huile moteur.</li></ul>
Toutes les 100 heures	<ul style="list-style-type: none"><li>• Nettoyez le circuit de refroidissement (reportez-vous au manuel du moteur).</li><li>• Remplacez la bougie (reportez-vous au manuel du moteur).</li></ul>
Avant le remisage	<ul style="list-style-type: none"><li>• Chargez la batterie.</li><li>• Vidangez le réservoir de carburant avant le remisage et avant les réparations qui le nécessitent</li></ul>
Une fois par an	<ul style="list-style-type: none"><li>• Remplacez le filtre à air (plus souvent s'il y a beaucoup de poussière).</li><li>• Vérifiez la bougie (reportez-vous au manuel du moteur).</li><li>• Consultez votre Manuel d'utilisation du moteur pour toutes procédures d'entretien annuel supplémentaires.</li></ul>

**Important:** Reportez-vous au *Manuel d'utilisation du moteur* pour toutes procédures d'entretien supplémentaires.

## Préparation à l'entretien

1. Arrêtez le moteur et attendez l'arrêt de toutes les pièces mobiles.
2. Débranchez la bougie (Figure 34) avant de procéder à un quelconque entretien.

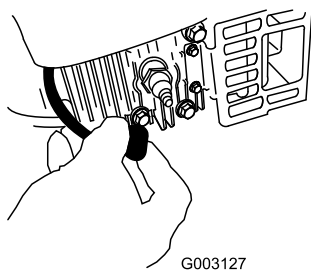


Figure 34

que le moteur s'arrête par manque de carburant, utilisez une pompe manuelle pour vider le reste de carburant. Basculez toujours la tondeuse sur le côté (filtre à air vers le haut).



Du carburant peut s'échapper lorsque la tondeuse est basculée sur le côté. L'essence est inflammable et explosive, et peut provoquer des blessures.

Laissez tourner le moteur jusqu'à ce qu'il s'arrête faute de carburant ou vidangez le reste d'essence avec une pompe manuelle, pas un siphon.

3. Lorsque l'entretien est terminé, rebranchez la bougie.

**Important:** Avant de basculer la tondeuse pour vidanger l'huile ou remplacer la lame, laissez le moteur en marche jusqu'à ce qu'il s'arrête faute de carburant. Si vous ne pouvez pas attendre



# Remplacement du filtre à air

**Périodicité des entretiens:** Une fois par an

1. Effectuez les préparatifs d'entretien (voir Préparation à l'entretien).
2. Ouvrez le couvercle du filtre à air avec un tournevis (Figure 35)

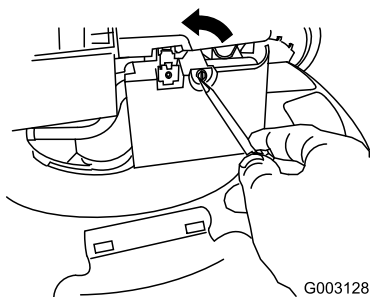


Figure 35

3. Remplacez le filtre à air.
4. Remettez le couvercle en place (Figure 36).

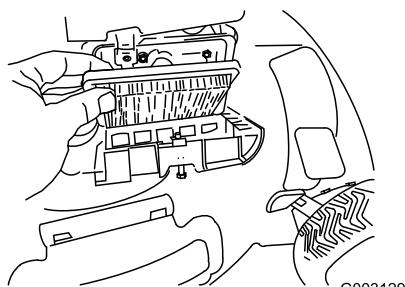


Figure 36

# Vidange et remplacement de l'huile moteur

**Périodicité des entretiens:** Après les 5 premières heures de fonctionnement

Toutes les 50 heures

Faites tourner le moteur pendant quelques minutes avant la vidange pour réchauffer l'huile. L'huile chaude s'écoule plus facilement et entraîne plus d'impuretés.

1. Effectuez les préparatifs d'entretien (voir Préparation à l'entretien).
2. Retirez la jauge (Figure 37).

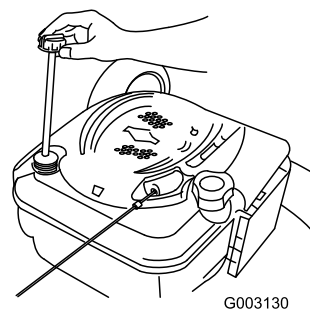


Figure 37

3. Inclinez la tondeuse sur le côté (filtre à air vers le haut) pour vidanger l'huile usagée par le goulot de remplissage (Figure 38).

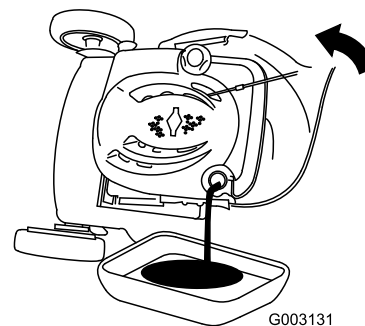


Figure 38

4. Versez de l'huile **lentement** dans le goulot de remplissage pour faire monter le niveau de liquide jusqu'au repère du plein (Full) sur la jauge (Figure 39). **Ne remplissez pas excessivement.** (Remplissage max. : 0,59 l, type : huile détergente SAE 30 de classe de service API SF, SG, SH, SJ, SL ou supérieure.)

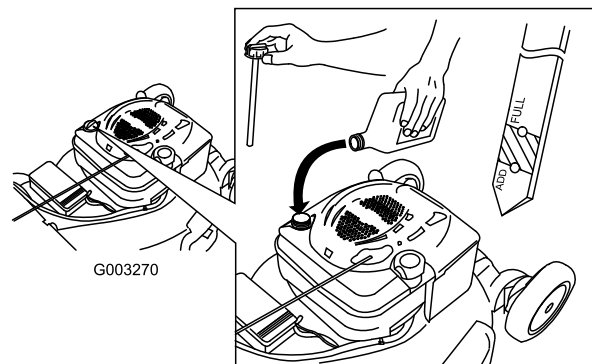


Figure 39

5. Revissez la jauge fermement en place.
6. Débarrassez-vous correctement de l'huile usagée en la déposant dans un centre de recyclage agréé.

## Charge de la batterie

Périodicité des entretiens: Toutes les 25 heures

Avant le remisage

Modèle 20796 uniquement



Les bornes de la batterie et accessoires connexes contiennent du plomb et des composés de plomb. L'état de Californie considère ces substances chimiques comme susceptibles de provoquer des cancers et des troubles de la reproduction. *Lavez-vous les mains après avoir manipulé la batterie.*

Chargez la batterie pendant 24 heures la première fois, puis tous les mois (tous les 25 démarrages) ou selon les besoins. Utilisez toujours le chargeur dans un lieu à l'abri et chargez la batterie à la température ambiante (entre 0°C et 41°C) dans la mesure du possible.

1. Branchez le chargeur au faisceau de câblage de la tondeuse situé sous la clé de contact (Figure 40).

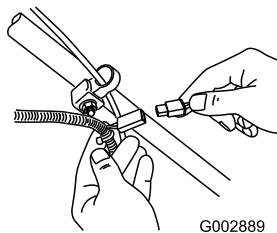


Figure 40

2. Branchez le chargeur à une prise murale.

**Remarque:** Lorsque la batterie ne peut plus être rechargée, recyclez-la ou mettez-la au rebut conformément à la réglementation locale en matière d'environnement.

**Remarque:** Le chargeur de batterie peut être muni d'une diode bicolore qui indique les différents états de charge suivants :

- La diode rouge indique que la batterie est en charge.
- La diode verte indique que le chargeur est chargé au maximum ou est débranché de la batterie.
- La diode clignote alternativement en rouge et vert pour indiquer que la charge de la batterie est presque terminée. Cet état ne dure que quelques minutes avant que la batterie soit chargée au maximum.

## Remplacement du fusible

Modèle 20796 uniquement

Si la batterie ne se charge pas ou si le moteur ne tourne pas avec le démarreur électrique, le fusible a probablement grillé. Remplacez-le par un fusible enfichable de 40 A (voir Mise en place du fusible).

## Lubrification des engrenages des roues

Périodicité des entretiens: Toutes les 25 heures

1. Essuyez les graisseurs situés juste à l'intérieur des roues arrière avec un chiffon propre (Figure 41).

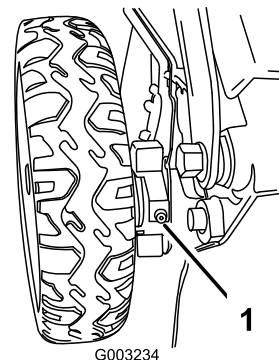


Figure 41

2. Raccordez une pompe à graisse à chaque graisseur et injectez deux ou trois jets de graisse universelle au lithium N° 2.

## Remplacement de la lame

Périodicité des entretiens: À chaque utilisation ou une fois par jour

Toutes les 25 heures—Remplacez la lame ou faites-la aiguiser (plus souvent si elle s'é moussé rapidement).

**Important:** *Vous aurez besoin d'une clé dynamométrique pour monter la lame correctement. Si vous n'en possédez pas ou si vous ne sentez pas être capable d'effectuer cette procédure, adressez-vous à un réparateur agréé.*

Examinez l'état de la lame chaque fois que le réservoir d'essence est vide. Si la lame est endommagée ou fêlée, remplacez-la immédiatement. Si la lame est émoussée ou ébréchée, faites-la aiguiser ou remplacez-la.



La lame est tranchante et vous risquez de vous blesser gravement à son contact.

Portez des gants pour effectuer l'entretien de la lame.

1. Débranchez la bougie (voir Préparation à l'entretien).
2. Basculez la tondeuse sur le côté (filtre à air vers le haut).
3. Immobilisez la lame avec un morceau de bois (Figure 42).

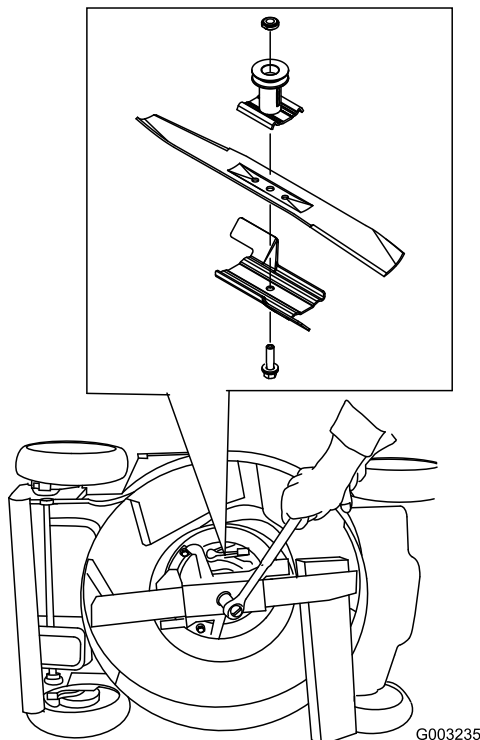


Figure 42

G003235

4. Déposez la lame mais ne jetez pas les fixations.
5. Montez la nouvelle lame et toutes les fixations.

**Important:** Les extrémités incurvées de la lame doivent être dirigées vers la tondeuse.

6. À l'aide d'une clé dynamométrique, serrez le boulon de la lame à 82 Nm.

**Important:** Un boulon vissé à 82 Nm est très serré. Bloquez la lame avec une cale en bois, appuyez de tout votre poids sur le rochet ou la clé, et serrez le boulon solidement. Il est pratiquement impossible de trop serrer ce boulon.

## Nettoyage de la tondeuse

Périodicité des entretiens: À chaque utilisation ou une fois par jour



De l'herbe peut être projetée de sous la tondeuse.

- Portez des lunettes de protection.
- Restez à la position de conduite (derrière le guidon) quand le moteur est en marche.
- Ne laissez personne pénétrer dans la zone de travail.

Pour obtenir des résultats optimaux, nettoyez rapidement la tondeuse après la tonte.

1. Abaissez le plateau de coupe à la hauteur de coupe la plus basse. Voir Réglage de la hauteur de coupe.
2. Placez la tondeuse sur une surface plate et revêtue.
3. Branchez un tuyau d'arrosage, relié à une arrivée d'eau, au raccord de lavage du carter de la tondeuse (Figure 43).

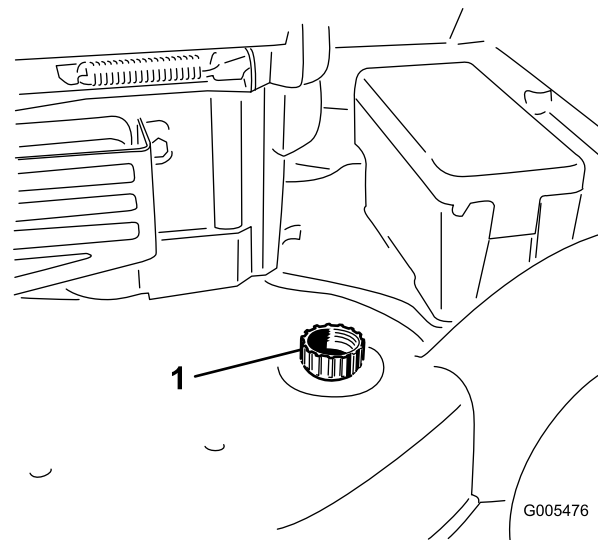


Figure 43

G005476

1. Raccord de lavage

4. Ouvrez l'arrivée d'eau.
5. Mettez le moteur en marche et laissez-le tourner jusqu'à ce qu'il ne reste plus d'herbe sous le carter du plateau de coupe.
6. Arrêtez le moteur.

- Coupez l'eau et débranchez le tuyau d'arrosage du raccord de lavage.
- Mettez le moteur en marche et laissez-le tourner quelques minutes pour faire sécher le carter.

## Remisage

Remisez la tondeuse dans un local frais, propre et sec.

## Préparation de la tondeuse au remisage



**Les vapeurs d'essence sont explosives.**

- Ne conservez pas l'essence plus d'un mois.
- Ne remisez pas la tondeuse dans un local fermé où se trouve une flamme nue.
- Laissez refroidir le moteur avant de remiser la tondeuse.

- Lors du dernier plein de la saison, ajoutez un stabilisateur au carburant selon les instructions du constructeur du moteur.
- Laissez tourner le moteur de la tondeuse jusqu'à ce qu'il s'arrête faute de carburant.
- Laissez le moteur tourner jusqu'à ce qu'il s'arrête de nouveau. Le moteur est suffisamment sec lorsqu'il n'y a plus moyen de le faire démarrer.
- Débranchez la bougie et branchez le fil à la borne de retenue.
- Retirez la bougie et versez 30 ml d'huile dans l'ouverture laissée par la bougie. Tirez ensuite la poignée du lanceur lentement à plusieurs reprises pour bien répartir l'huile à l'intérieur du cylindre et empêcher celui-ci de rouiller pendant le remisage de la machine.
- Remettez la bougie sans la serrer.
- Serrez tous les écrous, boulons et vis.
- Chargez la batterie pendant 24 heures, puis débranchez le chargeur et remisez la tondeuse dans un local non chauffé. Si vous ne disposez que d'un local chauffé, rechargez la batterie tous les 90 jours (modèle 20796 uniquement).

## Pliage du guidon

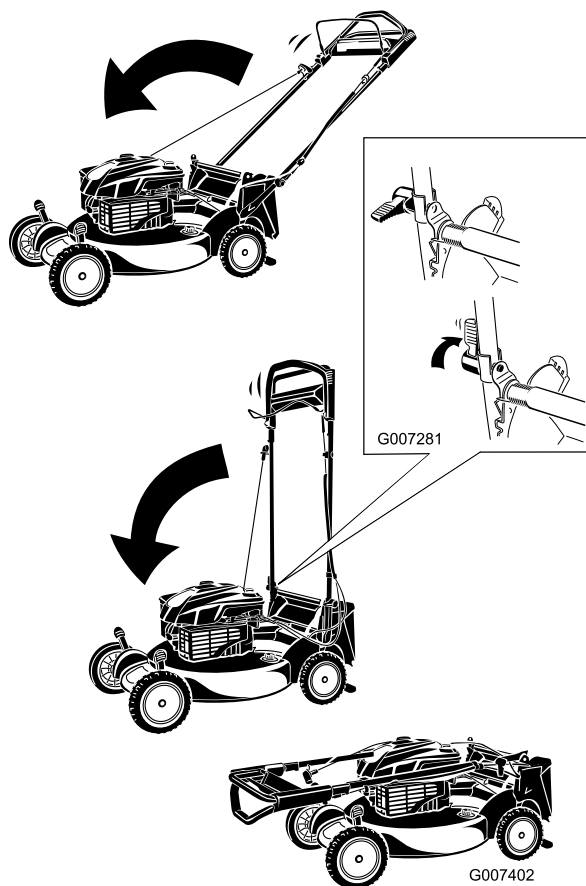


**Si, en pliant le guidon pour remiser ou transporter la machine, vous heurtez malencontreusement la clé et engagez la barre de commande de la lame, le moteur peut se mettre en marche et faire tourner la lame, vous blessant gravement.**

**Enlevez toujours la clé de contact avant de plier le guidon.**

- Pliez la partie supérieure du guidon en avant (Figure 44).

**Important:** Repoussez les câbles à l'extérieur des boutons pendant que vous pliez la moitié supérieure du guidon.



**Figure 44**

- Pour déplier le guidon, reportez-vous à la rubrique Assemblage et dépliage du guidon de la section Préparation.

## Remise en service après remisage

1. Déposez la bougie et faites tourner le moteur rapidement à l'aide du système de démarrage pour éliminer l'excédent d'huile dans le cylindre.
2. Montez et serrez la bougie à 20 Nm à l'aide d'une clé dynamométrique.
3. Chargez la batterie (modèle 20796 seulement).
4. Branchez la bougie.

**Remarques:**

## International Distributor List

<b>Distributor:</b>	<b>Country:</b>	<b>Phone Number:</b>
Atlantis Su ve Sulama Sistemleri Lt	Turkey	90 216 344 86 74
Balama Prima Engineering Equip	Hong Kong	852 2155 2163
B-Ray Corporation	Korea	82 32 551 2076
Casco Sales Company	Puerto Rico	787 788 8383
Ceres S.A	Costa Rica	506 239 1138
CSSC Turf Equipment (pvt) Ltd	Sri Lanka	94 11 2746100
Cyril Johnston & Co	Northern Ireland	44 2890 813 121
Equivier	Mexico	52 55 539 95444
Femco S.A.	Guatemala	502 442 3277
G.Y.K. Company ltd.	Japan	81 726 325 861
Geomechaniki of Athens	Greece	30 10 935 0054
Guandong Golden Star	China	86 20 876 51338
Hako Ground and Garden	Sweden	46 35 10 0000
Hako Ground and Garden	Norway	47 22 90 7760
Hayter Limited (U.K.)	United Kingdom	44 1279 723 444
Hydroturf Int. Co Dubai	United Arab Emirates	97 14 347 9479
Hydroturf Egypt LLC	Egypt	202 519 4308
Ibea S.p.A.	Italy	39 0331 853611
Irriamc	Portugal	351 21 238 8260
Irrigation Products Int'l Pvt Ltd	India	86 22 83960789
Jean Heybroek b.v.	Netherlands	31 30 639 4611
Lely (U.K.) Limited	United Kingdom	44 1480 226 800
Maquiver S.A.	Colombia	57 1 236 4079
Maruyama Mfg. Co. Inc.	Japan	81 3 3252 2285
Metra Kft	Hungary	36 1 326 3880
Mountfield a.s.	Czech Republic	420 255 704 220
Munditol S.A.	Argentina	54 11 4 821 9999
Oslinger Turf Equipment SA	Ecuador	593 4 239 6970
Oy Hako Ground and Garden Ab	Finland	358 987 00733
Parkland Products Ltd	New Zealand	64 3 34 93760
Prochaska & Cie	Austria	43 1 278 5100
RT Cohen 2004 Ltd	Israel	972 986 17979
Riversa	Spain	34 9 52 83 7500
Roth Motorgerate GmBh & Co	Germany	49 7144 2050
Sc Svend Carlsen A/S	Denmark	45 66 109 200
Solvvert S.A.S	France	33 1 30 81 77 00
Spypros Stavrinides Limited	Cyprus	357 22 434131
Surge Systems India Limited	India	91 1 292299901
T-Markt Logistics Ltd	Hungary	36 26 525 500
Toro Australia	Australia	61 3 9580 7355
Toro Europe BVBA	Belgium	32 14 562 960

### Conditions et produits couverts

La société The Toro® Company et sa filiale, la société Toro Warranty, en vertu de l'accord passé entre elles, s'engagent conjointement auprès de l'acheteur d'origine\* à réparer tout produit Toro utilisé à des fins résidentielles normales\* présentant un défaut de matériau ou de fabrication. Durées de la garantie à partir de la date d'achat d'origine :

Produits	Période de garantie
Tondeuses autotractées	Garantie limitée de 2 ans
Tondeuses autoportées à moteur arrière	Garantie limitée de 2 ans
Tracteurs de jardin et tondeuses autoportées	Garantie limitée de 2 ans
Produits électriques à main	Garantie limitée de 2 ans
Déneigeuses	Garantie limitée de 2 ans
Machines à rayon de braquage zéro à usage privé	Garantie limitée de 2 ans

\* "Acheteur d'origine" signifie la première personne qui s'est portée acquéreur des produits Toro.

\* "Usage résidentiel normal" désigne l'utilisation du produit sur le terrain où se trouve votre maison. L'utilisation dans d'autres lieux est considérée comme un usage commercial, couvert par une garantie limitée.

### Garantie limitée pour usage commercial

Les produits de consommation et accessoires Toro utilisés à des fins commerciales, par des institutions ou donnés en location, sont couverts contre tout défaut de matériau ou de fabrication pour les durées suivantes à compter de la date d'achat d'origine :

Produits	Période de garantie
Tondeuses autotractées	Garantie de 90 jours
Tondeuses autoportées à moteur arrière	Garantie de 90 jours
Tracteurs de jardin et tondeuses autoportées	Garantie de 90 jours
Produits électriques à main	Garantie de 90 jours
Déneigeuses	Garantie de 90 jours
Machines à rayon de braquage zéro à usage privé	Garantie de 45 jours

### Comment faire intervenir la garantie ?

Si vous pensez que votre produit Toro présente un défaut de fabrication ou de matériau, procédez comme suit :

1. Demandez à votre revendeur de prendre en charge votre produit. Si pour une raison quelconque il vous est impossible de contacter votre revendeur, vous pouvez vous adresser à n'importe quel concessionnaire Toro agréé pour l'entretien de votre produit.
2. Lorsque vous vous rendez chez le revendeur ou le réparateur, apportez le produit et une preuve d'achat (reçu).

Si, pour une raison ou l'autre, vous n'êtes pas satisfait du diagnostic de votre réparateur ou des conseils prodigués, n'hésitez pas à contacter l'importateur Toro ou à nous contacter à l'adresse suivante :

Customer Care Department, Consumer Division  
Toro Warranty Company  
8111 Lyndale Avenue South  
Bloomington, MN 55420-1196  
Directeur : Service technique : 001-952-887-8248

Consultez la liste des distributeurs jointe.

### Responsabilités du propriétaire

Votre produit Toro doit être entretenu en suivant les instructions du manuel de l'utilisateur. Cet entretien courant est à vos frais, qu'il soit effectué par vous ou par un concessionnaire.

### Ce que la garantie ne couvre pas

Cette garantie expresse ne couvre pas :

- Les frais normaux d'entretien et de remplacement de pièces, telles que les filtres, le carburant, les lubrifiants, les pièces d'usure, l'affûtage des lames ou le réglage des freins et de l'embrayage.
- Les produits ou pièces ayant subi des modifications, un usage abusif ou nécessitant un remplacement ou une réparation en raison de l'usure normale, d'un accident ou d'un défaut d'entretien.
- Les réparations requises en raison de l'usage d'un carburant inadéquat, de la présence d'impuretés dans le carburant, ou d'une négligence de la préparation du système d'alimentation indispensable avant toute période de non-utilisation de plus de trois mois.
- Moteur et transmission. Ces composants sont couverts pas les garanties du constructeur pertinentes et par des conditions séparées.

Toutes les réparations couvertes par cette garantie doivent être effectuées par un réparateur Toro agréé, à l'aide de pièces de rechange agréées par Toro.

### Conditions générales

L'acheteur est couvert par la législation nationale de chaque pays. Les droits de l'acheteur, soutenus par la législation, ne sont pas limités par la présente garantie.