

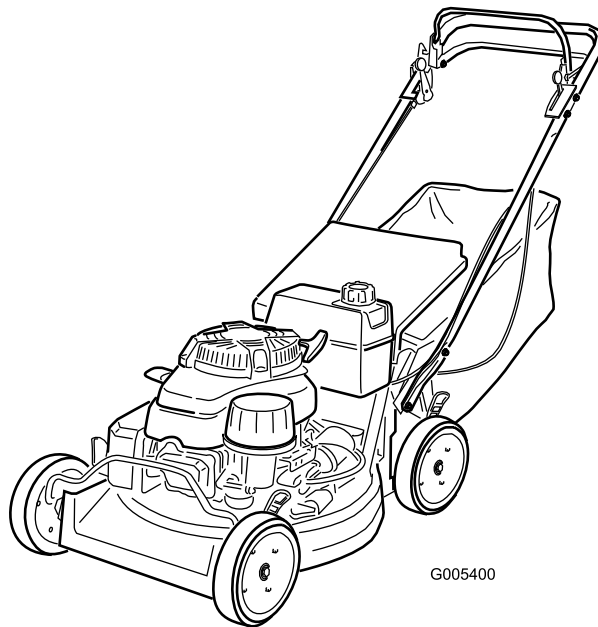


Count on it.

Manual del operador

Cortacésped de 21 pulgadas para servicio pesado con ensacado trasero

Nº de modelo 22189—Nº de serie 290000001 y superiores



G005400

Advertencia

CALIFORNIA

Advertencia de la Propuesta 65

Los gases de escape de este producto contienen productos químicos que el Estado de California sabe que causan cáncer, defectos congénitos u otros peligros para la reproducción.

Importante: Este motor no está equipado con un silenciador con parachispas. Es una infracción de la legislación de California (California Public Resource Code Section 4442) la utilización o la operación del motor en cualquier terreno de bosque, monte o terreno cubierto de hierba. Otros estados o zonas federales pueden tener una legislación similar.

Este sistema de encendido por chispa cumple la norma canadiense ICES-002.

El *Manual del propietario del motor* adjunto ofrece información sobre las normas de la U.S. Environmental Protection Agency (EPA) y de la California Emission Control Regulation sobre sistemas de emisiones, mantenimiento y garantía. Puede solicitarse un manual nuevo al fabricante del motor.

Introducción

Lea este manual detenidamente para aprender a utilizar y mantener correctamente su producto, y para evitar lesiones y daños al producto. Usted es el responsable de operar el producto de forma correcta y segura.

Usted puede ponerse en contacto directamente con Toro en www.Toro.com si desea información sobre productos y accesorios, o si necesita localizar un distribuidor o registrar su producto.

Cuando necesite asistencia técnica, piezas genuinas Toro o información adicional, póngase en contacto con un Servicio Técnico Autorizado o con Asistencia al Cliente Toro, y tenga a mano los números de modelo y serie de su producto. Figura 1 identifica la ubicación de los números de modelo y serie en el producto. Escriba los números en el espacio provisto.

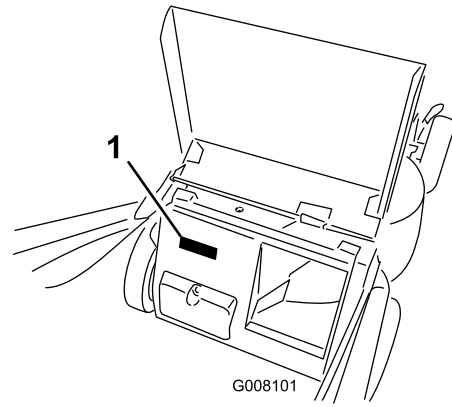


Figura 1

1. Placa con los números de modelo y de serie

Nº de modelo _____

Nº de serie _____

Este manual identifica peligros potenciales y contiene mensajes de seguridad identificados por el símbolo de alerta de seguridad (Figura 2), que señala un peligro que puede causar lesiones graves o la muerte si usted no sigue las precauciones recomendadas.



Figura 2

1. Símbolo de alerta de seguridad

Este manual utiliza 2 palabras para resaltar información. **Importante** llama la atención sobre información mecánica especial, y **Nota** resalta información general que merece una atención especial.

Introducción	2
Seguridad	4
Seguridad en general para cortacéspedes.....	4
Pegatinas de seguridad e instrucciones.....	6
Montaje.....	7
1 Instalación del agarradero	7
2 Instalación del depósito de combustible y el tubo de combustible	7
3 Llenado del cárter de aceite	8
El producto.....	9
Controles	9
Operación	10
Verificación del nivel de aceite del motor	10
Llenado del depósito de combustible.....	11
Cómo arrancar el motor.....	12
Cómo parar el motor	12
Operación de la cuchilla.....	12
Operación de la transmisión de tracción	13
Comprobación del embrague del freno de la cuchilla.....	13
Ajuste de la altura de corte	14
Uso de la bolsa de recortes	15
Consejos de operación.....	15
Mantenimiento.....	17
Calendario recomendado de mantenimiento.....	17
Lubricación	18
Lubricación de los brazos de pivote.....	18
Lubricación de la caja de engranajes	18
Mantenimiento del motor	19
Mantenimiento del filtro de aire	19
Cómo cambiar el aceite del motor	19
Cómo cambiar el filtro de aceite	20
Mantenimiento de la bujía.....	21
Mantenimiento del sistema de combustible	21
Vaciado del depósito de combustible y limpieza del filtro de combustible.....	21
Mantenimiento del sistema de transmisión	22
Ajuste de la transmisión autopropulsada.....	22
Mantenimiento del sistema de control	23
Ajuste del cable del freno de la cuchilla	23
Mantenimiento de las cuchillas.....	25
Mantenimiento de la cuchilla.....	25
Limpieza	26
Limpieza de los bajos de la carcasa.....	26
Limpieza del protector del embrague del freno de la cuchilla.....	27
Almacenamiento	28
Preparación del sistema de combustible.....	28
Preparación del motor	28
Información general	28
Después del almacenamiento	28

Seguridad

Este cortacésped cumple o supera los requisitos de seguridad de cuchillas CPSC para cortacéspedes giratorios dirigidos y las especificaciones B71.4 del Instituto Norteamericano de Estándares Nacionales en vigor en el momento de fabricación.

El uso o el mantenimiento incorrectos de este cortacésped puede causar lesiones. Para reducir la posibilidad de lesión, cumpla estas instrucciones de seguridad.

Toro diseño y probó este cortacésped para que ofreciera una seguridad razonable durante su operación; no obstante, el incumplimiento de las siguientes instrucciones puede causar lesiones personales.



Los gases de escape del motor contienen monóxido de carbono, que es un veneno inodoro que puede matarle.

No haga funcionar el motor dentro de un edificio o en un lugar cerrado.

Para asegurar la máxima seguridad, el mejor rendimiento, y para adquirir conocimientos sobre el producto, es imprescindible que usted y cualquier otra persona que opere el cortacésped lea y comprenda el contenido de este manual antes de poner en marcha el motor. Preste atención especial al símbolo de alerta de seguridad (Figura 2) que significa Cuidado, Advertencia o Peligro – “instrucción de seguridad personal”. Lea y comprenda la instrucción porque tiene que ver con su seguridad. El incumplimiento de estas instrucciones puede dar lugar a lesiones personales.

Seguridad en general para cortacéspedes

Este cortacésped es capaz de amputar manos y pies y de lanzar objetos al aire. El no observar las siguientes instrucciones de seguridad puede dar lugar a lesiones corporales graves e incluso la muerte.

Las siguientes instrucciones provienen de la norma ANSI/OPEI B71.4-2004.

Formación

- Lea el Manual del operador y otros materiales de formación. Si el operador o el mecánico no saben

leer el idioma de este manual, es responsabilidad del propietario explicarles este material.

- Familiarícese con la operación segura del equipo, los controles del operador y las señales de seguridad.
- Todos los operadores y mecánicos deben recibir una formación adecuada. El propietario es responsable de proporcionar formación a los usuarios.
- No deje nunca que el equipo sea utilizado o mantenido por niños o por personas que no hayan recibido la formación adecuada al respecto. La normativa local puede imponer límites sobre la edad del operador.
- El propietario/usuario puede prevenir, y es responsable de, los accidentes o lesiones sufridos por él mismo o por otras personas o bienes.

Preparación

- Utilice solamente los accesorios y aperos homologados por el fabricante.
- Lleve ropa adecuada, incluyendo casco, gafas de seguridad y protección auricular. El pelo largo y las prendas o joyas sueltas pueden enredarse en piezas en movimiento.
- Inspeccione el área donde se va a utilizar el equipo y retire todos los objetos, como por ejemplo piedras, juguetes y alambres, que puedan ser arrojados por la máquina.
- Extreme las precauciones cuando maneje gasolina y otros combustibles. Son inflamables y sus vapores son explosivos.
 - Utilice solamente un recipiente homologado.
 - No retire nunca el tapón de combustible ni añada combustible con el motor en marcha. Deje que se enfríe el motor antes de repostar combustible. No fume.
 - No añada ni drene nunca el combustible dentro de un edificio.
- Compruebe que los controles de presencia del operador, los interruptores de seguridad y los protectores de seguridad están colocados y que funcionan correctamente. No opere la máquina si no funcionan correctamente.

Operación

- No haga funcionar nunca el motor en un lugar cerrado.
- Utilice el equipo únicamente con buena luz, alejándose de agujeros y peligros ocultos.
- Arranque el motor únicamente desde el puesto del operador.

- Sepa siempre dónde pisa, especialmente cuando vaya hacia atrás. Camine, no corra. Nunca utilice la máquina sobre hierba mojada. Podría resbalarse.
- Vaya más despacio y extreme la precaución en las pendientes. Asegúrese de recorrer las pendientes de través. Las condiciones del césped pueden afectar a la estabilidad de la máquina. Tenga cuidado al utilizar la máquina cerca de terraplenes.
- No haga funcionar el cortacésped sin tener colocado el recogehierbas o el protector.
- No cambie los ajustes del regulador del motor ni haga funcionar el motor a una velocidad excesiva.
- Antes de abandonar el puesto del operador por cualquier razón, incluyendo vaciar el recogehierbas o desatascar el conducto, pare la máquina en un lugar llano y pare el motor.
- Pare el equipo e inspeccione la cuchilla después de golpear cualquier objeto o si se produce una vibración anormal. Haga las reparaciones necesarias antes de volver a utilizar la máquina.
- Mantenga las manos y los pies alejados de las unidades de corte.
- Mire hacia atrás y hacia abajo antes de poner marcha atrás para asegurarse de que el camino está despejado.
- Mantenga alejadas a otras personas y a animales domésticos.
- Vaya más despacio y tenga cuidado al cruzar calles y aceras. Pare la cuchilla si no está segando.
- Sepa el sentido de descarga del cortacésped y no oriente la descarga hacia nadie.
- No haga funcionar el cortacésped bajo la influencia de drogas o alcohol.
- Tenga cuidado al cargar o descargar la máquina en/desde un remolque o un camión.
- Tenga cuidado al acercarse a esquinas ciegas, arbustos, árboles u otros objetos que puedan dificultar la visión.
- Cierre el combustible antes de almacenar o transportar el cortacésped. No almacene el combustible cerca de una llama, y no lo drene dentro de un edificio.
- No permita jamás que la máquina sea revisada o reparada por personal no debidamente formado.
- Retire el cable de la bujía antes de efectuar reparación alguna.
- Tenga cuidado al revisar la cuchilla. Envuelva la cuchilla o lleve guantes, y extreme las precauciones al realizar tareas de mantenimiento en la misma. Únicamente debe cambiar la cuchilla. Nunca la enderece ni la suelde.
- Mantenga las manos y los pies alejados de las piezas en movimiento. Si es posible, no haga ajustes mientras el motor está funcionando.
- Mantenga todas las piezas en buenas condiciones de funcionamiento, y todos los herrajes bien apretados. Sustituya cualquier pegatina desgastada o deteriorada.

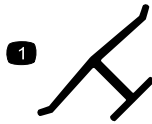
Mantenimiento y almacenamiento

- Pare el motor y desconecte el cable de la bujía. Espere a que se detenga todo movimiento antes de ajustar, limpiar o reparar.
- Limpie la hierba y los residuos de la unidad de corte, la transmisión, el silenciador y el motor para prevenir incendios. Limpie cualquier aceite o combustible derramado.
- Espere a que se enfríe el motor antes de guardar el cortacésped, y no lo guarde cerca de una llama.

Pegatinas de seguridad e instrucciones



Las pegatinas de seguridad e instrucciones están a la vista del operador y están ubicadas cerca de cualquier zona de peligro potencial. Sustituya cualquier pegatina que esté dañada o que falte.



Marca del fabricante

1. Indica que la cuchilla ha sido identificada como pieza del fabricante original de la máquina.



68-7410



43-8480

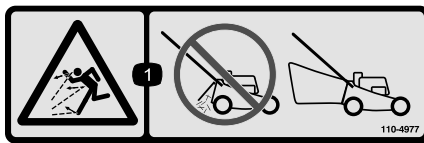


98-4387

1. Advertencia – lleve protección auditiva.



110-2114



110-4977

1. Peligro de objetos arrojados – no haga funcionar el cortacésped sin que esté colocada la bolsa.



110-4989

Montaje

Piezas sueltas

Utilice la tabla siguiente para verificar que no falta ninguna pieza.

Procedimiento	Descripción	Cant.	Uso
1	Agarradero	1	Instale el agarradero.
	Perno (5/16 x 7/8 pulg.)	2	
	Perno (5/16 x 1-1/2 pulgadas)	2	
	Arandela	4	
	Contratuercas (5/16 pulgada)	4	
	Sujetacables	3	
2	Tornillo autorroscante	2	Instale el depósito de combustible y el tubo de combustible
	Depósito de combustible	1	
3	No se necesitan piezas	–	Llene el cárter de aceite.

Nota: Los lados derecho e izquierdo de la máquina se determinan desde la posición normal del operador.

1

Instalación del agarradero

Piezas necesarias en este paso:

1	Agarradero
2	Perno (5/16 x 7/8 pulg.)
2	Perno (5/16 x 1-1/2 pulgadas)
4	Arandela
4	Contratuercas (5/16 pulgada)
3	Sujetacables

Procedimiento

1. Monte el manillar en la carcasa del cortacésped con 2 pernos (5/16 x 7/8 pulg.), 2 pernos (5/16 x 1-1/2 pulgadas), 4 arandelas y 4 contratuercas (Figura 3).

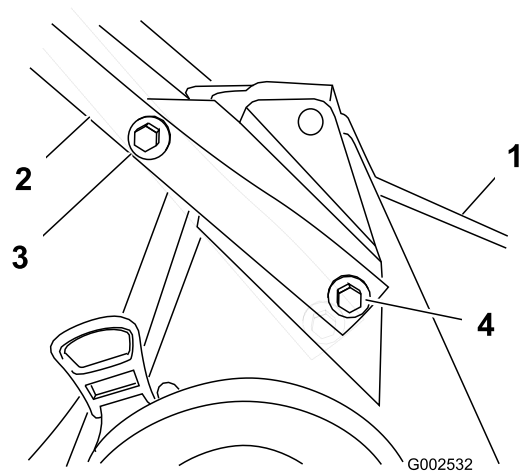


Figura 3

1. Carcasa
2. Agarradero
3. Perno (5/16 x 1-1/2 pulgadas), arandela y contratuerca
4. Perno (5/16 x 7/8 pulg.), arandela y contratuerca

Nota: Instale las arandelas con la cara curvada hacia el manillar.

Nota: Usted puede ajustar la altura del manillar para trabajar más cómodamente. Si fija el extremo inferior del manillar en los taladros superiores, el manillar quedará más bajo; si lo fija en el taladro inferior, el manillar quedará más alto.

2. Utilice los sujetacables suministrados para fijar los cables de control al manillar.

2

Instalación del depósito de combustible y el tubo de combustible

Piezas necesarias en este paso:

2	Tornillo autorroscante
1	Depósito de combustible

Procedimiento

1. Deslice el extremo del tubo de combustible sobre el codo (Figura 4).

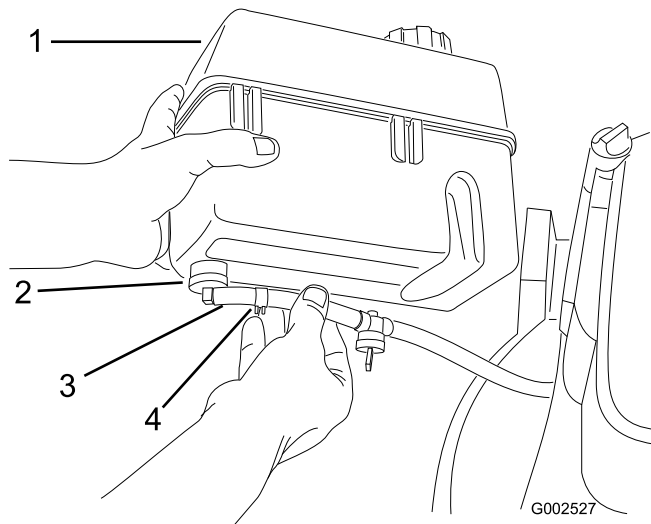


Figura 4

- | | |
|----------------------------|---------------------------------------|
| 1. Depósito de combustible | 3. Tubo de combustible |
| 2. Codo | 4. Abrazadera del tubo de combustible |

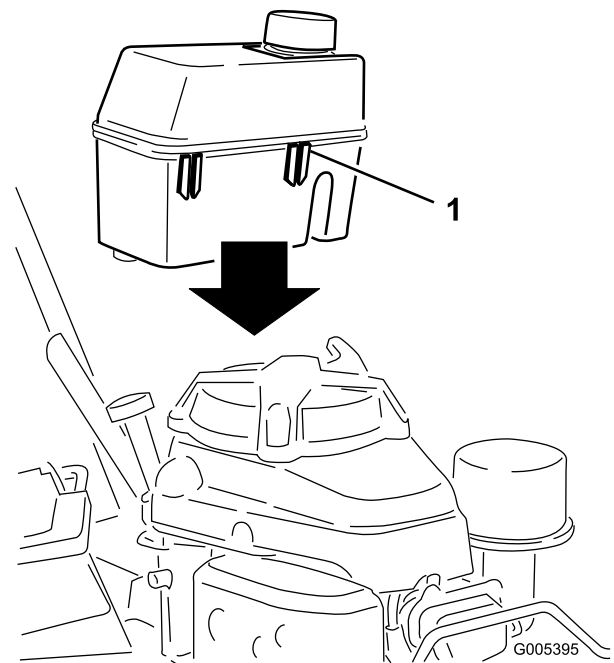


Figura 5

1. Clip de plástico (2)

4. Fije la parte inferior del depósito de combustible al soporte del depósito de combustible con tornillos autorroscantes insertados desde abajo. **Apriete los tornillos a 4,5 a 5,6 Nm (40 a 50 pulgadas-libra). No apriete demasiado los tornillos.**

3

Llenado del cárter de aceite

No se necesitan piezas

Procedimiento

La máquina se entrega sin aceite en el cárter. Debe llenarlo con aproximadamente 0,88 l (30 onzas) de aceite antes de arrancar el motor. Consulte las instrucciones y las especificaciones del aceite de la sección Comprobación del nivel de aceite del motor, en Uso.

El producto

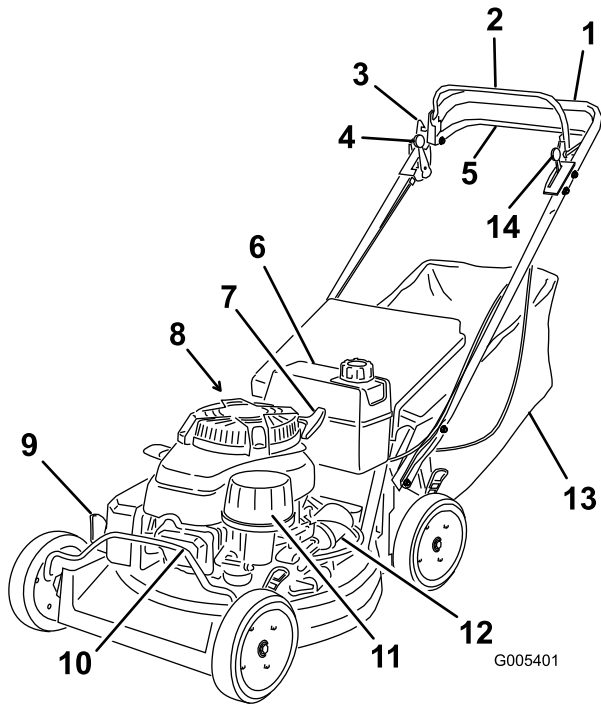


Figura 6

- | | |
|---|--|
| 1. Agarradero | 8. Varilla/tapón de llenado de aceite (no ilustrada) |
| 2. Barra de control de la cuchilla | 9. Palanca de altura de corte |
| 3. Mecanismo de bloqueo de la barra de control | 10. Bujía |
| 4. Palanca de control de velocidad sobre el terreno | 11. Filtro de aire |
| 5. Barra de control de tracción | 12. Filtro de aceite |
| 6. Depósito de combustible | 13. Bolsa de recortes |
| 7. Arrancador | 14. Palanca de control del acelerador |

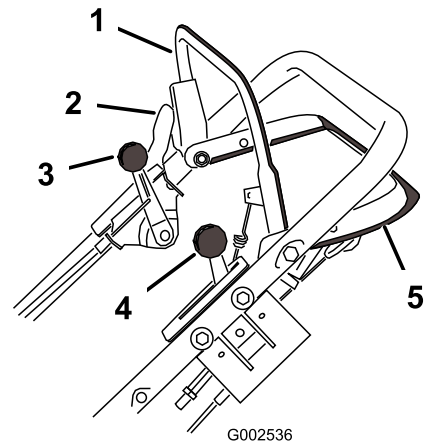


Figura 7

- | | |
|---|--------------------------------------|
| 1. Barra de control de la cuchilla | 4. Palanca de control del acelerador |
| 2. Mecanismo de bloqueo de la barra de control | 5. Barra de control de tracción |
| 3. Palanca de control de velocidad sobre el terreno | |

Los ajustes del acelerador se muestran en (Figura 8).

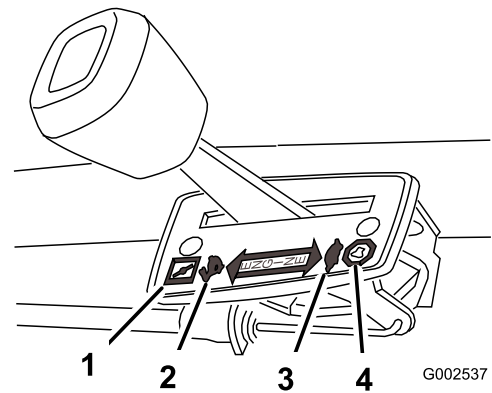


Figura 8

- | | |
|-------------|-----------|
| 1. Estárter | 3. Lento |
| 2. Rápido | 4. Parada |

Controles

La barra de control de la cuchilla, el mecanismo de bloqueo de la barra de control, la palanca de control de velocidad sobre el terreno, la palanca de control del acelerador y la barra de control de tracción se encuentran en la parte superior del manillar, según muestra (Figura 7).

Operación

Nota: Los lados derecho e izquierdo de la máquina se determinan desde la posición normal del operador.

Cada vez que vaya a segar, asegúrese de que la transmisión autopropulsada y la barra de control de la cuchilla funcionan correctamente. Cuando usted suelta la barra de control de la cuchilla, la cuchilla debe detenerse. Si no, póngase en contacto con el Servicio Técnico Autorizado.



Esta máquina produce niveles sonoros que superan los 85 dBA en el oído del operador, y pueden causar pérdidas auditivas con periodos extendidos de exposición.

Lleve protección auditiva mientras opera esta máquina.



Figura 9

1. Advertencia – lleve protección auditiva.

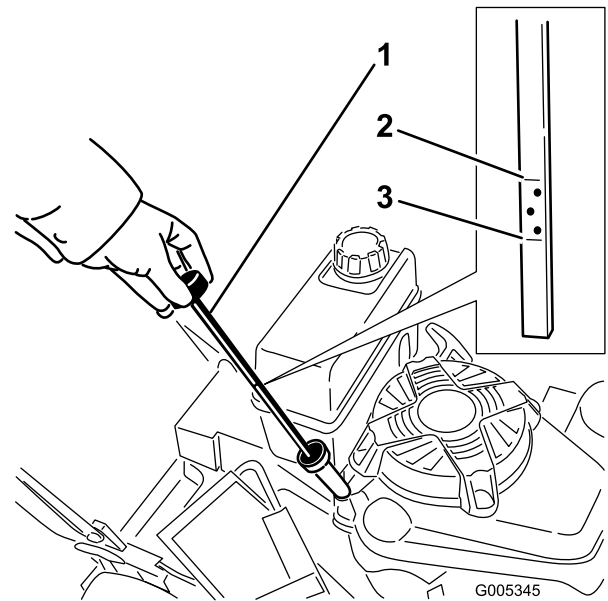


Figura 10

1. Varilla
2. Lleno
3. Añadir

Nota: Si el cárter está vacío, vierta aproximadamente tres cuartas partes de la capacidad total de aceite en el cárter, luego siga el procedimiento de esta sección.

1. Lleve el cortacésped a una superficie plana.
 2. Limpie alrededor de la varilla (Figura 10).
 3. Retire la varilla girando el tapón en el sentido contrario a las agujas del reloj y tirando del mismo.
 4. Limpie la varilla con un paño limpio.
 5. Introduzca la varilla en el cuello de llenado, **pero no la enrosque.**
 6. Retire la varilla y compruebe el nivel de aceite en la misma (Figura 10).
 7. Si el nivel de aceite está por debajo de la marca Añadir de la varilla, vierta lentamente sólo la cantidad suficiente de aceite por el tubo de llenado para que el nivel llegue a la marca Lleno de la varilla.
- Importante:** No llene excesivamente el cárter de aceite ya que se dañaría el motor al ponerse en marcha. Drene el exceso de aceite hasta que el nivel de aceite llegue a la marca Lleno de la varilla.
8. Inserte la varilla en el cuello de llenado y enrosque el tapón en el sentido de las agujas del reloj hasta que quede apretado.

Verificación del nivel de aceite del motor

Intervalo de mantenimiento: Cada vez que se utilice o diariamente

Llene el cárter inicialmente con 0,88 litros (30 onzas) de aceite. Utilice solamente aceite detergente SAE 30 o SAE 10W30 de alta calidad que tenga la clasificación de servicio SF, SG, SH o SJ del American Petroleum Institute (API).

Antes de cada uso, compruebe que el nivel de aceite está entre las marcas Añadir y Lleno de la varilla (Figura 10).

Llenado del depósito de combustible

Para obtener los mejores resultados, utilice solamente gasolina sin plomo nueva y limpia, de 87 o más octanos. Para asegurarse de que la gasolina está nueva, compre solamente la cantidad que prevé utilizar en 30 días. El uso de gasolina sin plomo reduce los depósitos en la cámara de combustión y alarga la vida del motor. Se puede utilizar gasolina con plomo si la gasolina sin plomo no estuviera disponible.

Importante: No añada aceite a la gasolina.

Importante: No use nunca metanol, gasolina que contenga metanol, gasohol con más del 10% de etanol, gasolina super o gasolina blanca. Estos combustibles pueden dañar el sistema de combustible.

Importante: No utilice gasolina que haya estado almacenada desde la última temporada de siega, o más tiempo.



En ciertas condiciones la gasolina es extremadamente inflamable y altamente explosiva. Un incendio o una explosión provocados por la gasolina puede causarle quemaduras a usted y a otras personas así como daños materiales.

- Llene el depósito de combustible en el exterior, en una zona abierta y con el motor frío. Limpie la gasolina derramada.
- No llene completamente el depósito de combustible. Añada gasolina al depósito de combustible hasta que el nivel esté entre 6 y 13 mm (1/4–1/2 pulg.) por debajo del extremo inferior del cuello de llenado. Este espacio vacío en el depósito permitirá la dilatación de la gasolina.
- No fume nunca mientras maneja la gasolina y manténgase alejado de llamas desnudas o de lugares donde una chispa pudiera inflamar los vapores de gasolina.
- Almacene la gasolina en un recipiente homologado y manténgala fuera del alcance de los niños.
- No compre nunca gasolina para más de 30 días de consumo normal.



Al repostar, bajo ciertas condiciones puede acumularse una carga estática, que encenderá la gasolina. Un incendio o una explosión provocados por la gasolina puede causarle quemaduras a usted y a otras personas así como daños materiales.

- Coloque siempre los recipientes de gasolina en el suelo y lejos del vehículo antes de repostar.
- No llene los recipientes de gasolina dentro de un vehículo, camión o remolque ya que las alfombras o los revestimientos de plástico del interior de los remolques podrían aislar el recipiente y retrasar la pérdida de la carga estática.
- Cuando sea posible, retire el equipo a repostar del camión o remolque y reposte con las ruedas sobre el suelo.
- Si esto no es posible, reposte el equipo sobre el camión o remolque desde un recipiente portátil, en vez de usar un surtidor de gasolina.
- Si es imprescindible el uso de un surtidor, mantenga la boquilla en contacto con el borde del depósito de combustible o la abertura del recipiente en todo momento hasta que termine de repostar.

Utilice un estabilizador/acondicionador de combustible regularmente durante la operación y el almacenamiento. Un estabilizador/acondicionador limpia el motor durante la operación, e impide la acumulación de residuos con aspecto de barniz pegajoso en el motor durante el almacenamiento.

Importante: No utilice aditivos de combustible salvo un estabilizador/acondicionador de combustible. No use estabilizadores a base de alcohol, tales como etanol, metanol o isopropanol.

1. Limpie alrededor del tapón del depósito de combustible (Figura 11).

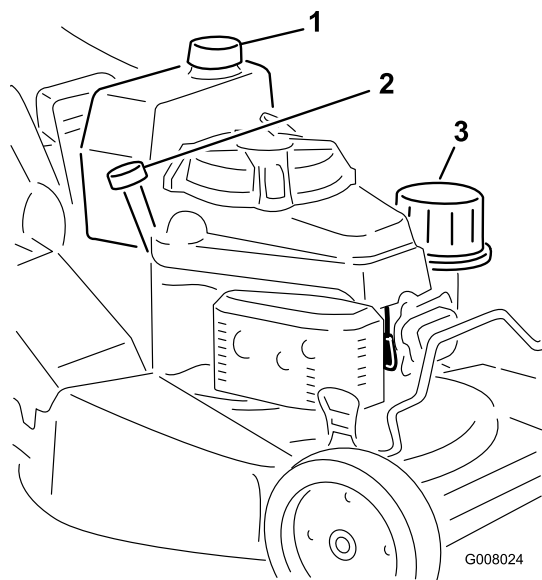


Figura 11

- | | |
|---------------------------------------|----------------------|
| 1. Tapón del depósito de combustible | 3. Limpiador de aire |
| 2. Varilla/tapón de llenado de aceite | |

2. Retire el tapón del depósito.
3. Llene el depósito con gasolina sin plomo hasta que el nivel esté entre 6 y 13 mm (1/4–1/2 pulg.) por debajo de la parte superior del depósito. **No deje que la gasolina llegue al cuello de llenado.**

Importante: Deje siempre un espacio libre de 6,4 mm (1/4 pulg.) o más entre la gasolina y la parte superior del depósito para permitir la expansión de la gasolina.

4. Coloque el tapón del depósito de combustible y limpie cualquier gasolina derramada.

Cómo arrancar el motor

1. Conecte el cable de la bujía (Figura 11).
2. Abra la válvula de combustible (Figura 22)
3. Mueva la palanca del acelerador a la posición Estárter (Figura 8).
4. Mueva la palanca de control de velocidad sobre el terreno a la posición de Punto muerto (N).
5. Tire suavemente del arrancador hasta que note resistencia, luego tire con fuerza.
6. Regule el acelerador y el control de velocidad sobre el terreno según desee cuando el motor arranque.

Nota: Si el motor no arranca después de tres intentos, repita los pasos 3 a 6.

Cómo parar el motor

1. Mueva el control del acelerador a la posición de Parada.
2. Desconecte el cable de la bujía si no va a utilizar el cortacésped o si lo va a dejar desatendido.

Operación de la cuchilla

Cómo engranar la cuchilla

Cuando usted arranca el motor, la cuchilla no gira. Es necesario engranar la cuchilla para segar.

1. Empuje hacia adelante el mecanismo de bloqueo de la barra de control (Figura 12).

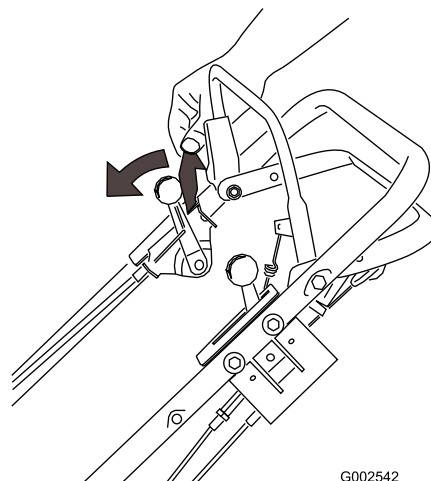


Figura 12

2. Tire de la barra de control hacia el manillar, sujetándola en esa posición (Figura 13).

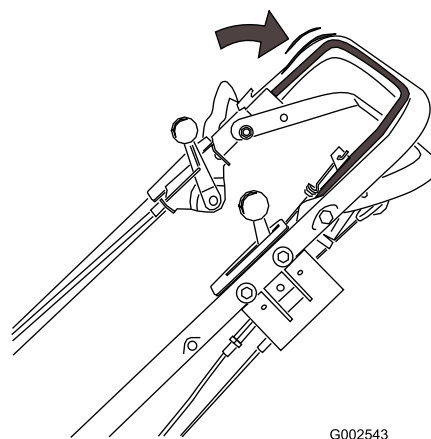


Figura 13

Cómo desengranar la cuchilla

Suelte la barra de control de la cuchilla.

Importante: Cuando usted suelta la barra de control de la cuchilla, la cuchilla debe detenerse en 3 segundos o menos. Si no se detiene correctamente, deje de usar el cortacésped inmediatamente y póngase en contacto con el Servicio Técnico Autorizado.

Operación de la transmisión de tracción

Para engranar la transmisión de tracción

1. Suelte la barra de control de tracción (Figura 14).

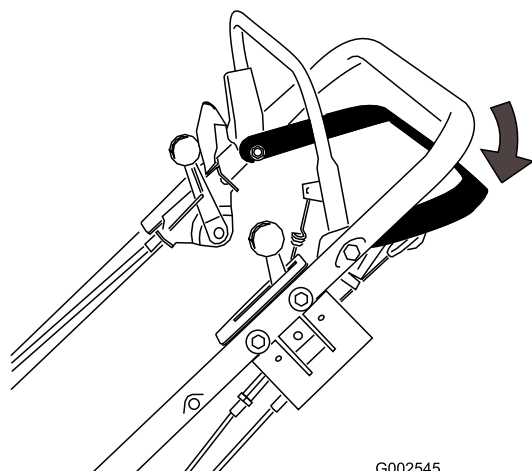


Figura 14

2. Mueva la palanca de control de velocidad sobre el terreno a la marcha deseada.
3. Apriete la barra de control de tracción contra el manillar (Figura 15).

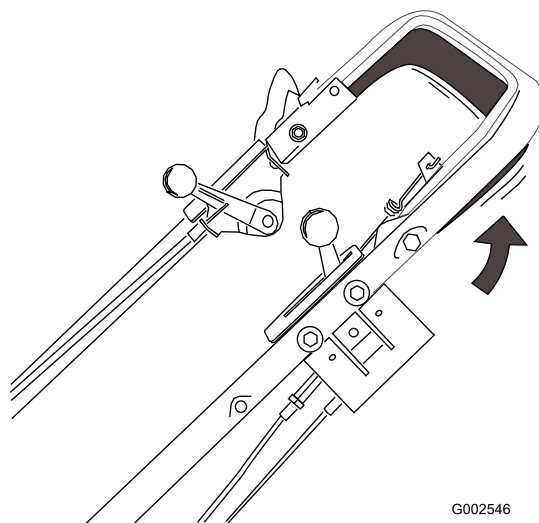


Figura 15

Cómo desengranar la transmisión de tracción

Suelte la barra de control de tracción.

Comprobación del embrague del freno de la cuchilla

Compruebe la barra de control de la cuchilla antes de cada uso para asegurarse de que el sistema de embrague del freno de la cuchilla funciona correctamente.

1. Instale la bolsa de recortes vacía en el conducto de descarga.
2. Arranque el motor.
3. Ponga la barra de control de la cuchilla en la posición normal con la cuchilla engranada. La bolsa debe empezar a inflarse, lo que indica que la cuchilla está engranada y girando.
4. Suelte la barra de control de la cuchilla. Si la bolsa no se desinfla inmediatamente, indica que la cuchilla sigue girando. El mecanismo del embrague del freno de la cuchilla puede estar deteriorándose, y si esto se ignora, podría dar lugar a un estado de operación inseguro. Haga revisar y reparar el cortacésped por un Servicio Técnico Autorizado.



Si el sistema de embrague del freno de la cuchilla no funciona, la cuchilla seguirá girando cuando usted suelte la barra de control de la cuchilla. Usted podría tocar la cuchilla, lo que le causaría graves lesiones.

- Compruebe la operación del embrague del freno de la cuchilla antes de cada uso.
- No utilice nunca un cortacésped equipado con embrague del freno de la cuchilla si el sistema de seguridad no funciona.
- Lleve su cortacésped a un Distribuidor Autorizado para su reparación si el sistema de seguridad no funciona correctamente.

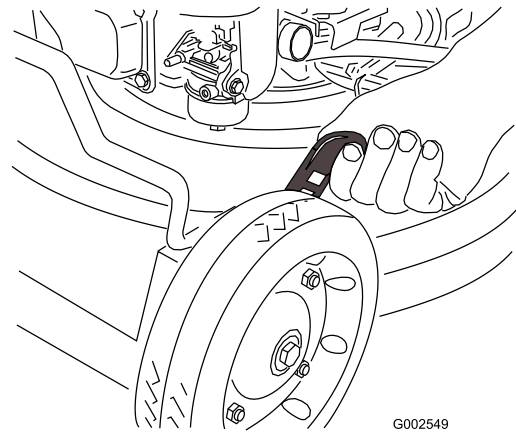


Figura 16

1. Palanca de ajuste de la altura de la rueda

2. Suelte la palanca de ajuste de altura y engánchela firmemente en la muesca.
3. Ajuste todas las ruedas a la misma altura de corte.

Ajuste de la altura de corte

Cada rueda se ajusta individualmente con una palanca de ajuste de altura. Las alturas de corte son 25 mm (1 pulg.), 38 mm (1-1/2 pulg.), 51 mm (2 pulg.), 64 mm (2-1/2 pulg.), 76 mm (3 pulg.), 89 mm (3-1/2 pulg.) y 95 mm (3-3/4 pulg.).



Al ajustar las palancas de ajuste de la altura de corte, sus manos podrían tocar una cuchilla en movimiento, lo que podría causarle graves lesiones.

- Pare el motor y espere a que se detengan todas las piezas en movimiento antes de ajustar la altura de corte.
- No ponga los dedos debajo de la carcasa al ajustar la altura de corte.

1. Tire de la palanca de ajuste de la altura de la rueda hacia la rueda (Figura 16) y muévala a la posición deseada.

Uso de la bolsa de recortes

Instalación de la bolsa de recortes

1. Espere a que se detengan todas las piezas en movimiento.
2. Levante y sujete la puerta trasera (Figura 17).

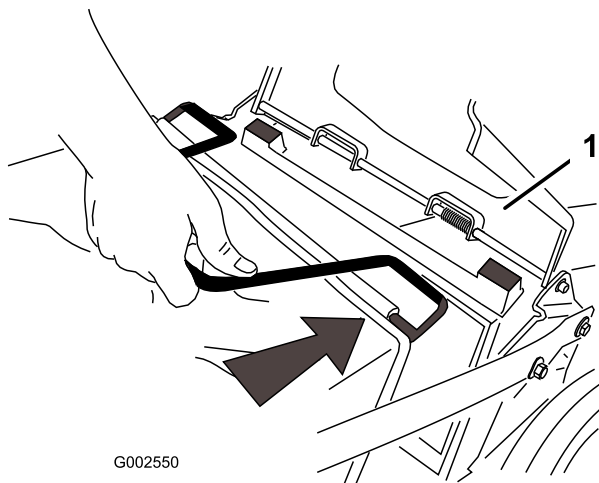


Figura 17

1. Puerta trasera

3. Instale la bolsa sobre las varillas de montaje de la bolsa (Figura 18).

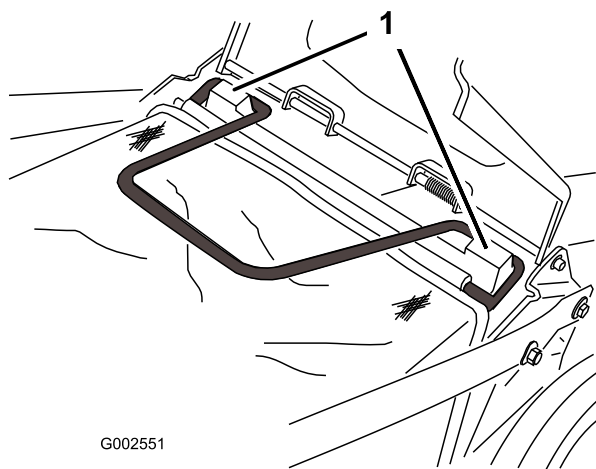


Figura 18

1. Varillas de montaje de la bolsa

4. Baje la puerta trasera.

Cómo retirar la bolsa de recortes

Para retirar la bolsa, siga los mismos pasos en sentido inverso.



El cortacésped puede arrojar recortes de hierba y otros objetos por el conducto de descarga si éste está abierto. Los objetos arrojados con suficiente fuerza podrían causar lesiones personales graves o la muerte al operador o a otras personas.

No haga funcionar el cortacésped sin tener la bolsa de recortes instalada.

Segar con la bolsa de recortes



Si la bolsa de recortes está desgastada, pueden arrojarse pequeñas piedras y otros residuos similares a la zona donde está el operador u otra persona, provocando lesiones personales graves o la muerte al operador o a la otra persona.

Compruebe frecuentemente la bolsa de recortes. Si está dañada, instale una bolsa de recambio Toro nueva.

Consejos de operación

Consejos generales

- Mantenga la cuchilla afilada durante toda la temporada de siega. De vez en cuando, lime cualquier imperfección de la cuchilla.
- Sustituya la cuchilla cuando sea preciso con una cuchilla de repuesto Toro original.
- Siegue solamente hierba u hojas secas. La hierba mojada y las hojas mojadas tienden a pegarse al suelo, y pueden atascar el cortacésped o hacer que se cale el motor.



La hierba mojada o las hojas mojadas pueden causarle graves lesiones si usted resbala y toca la cuchilla.

Siegue solamente en condiciones secas.

- Limpie debajo de la carcasa del cortacésped después de cada uso. Consulte Limpieza de los bajos de la carcasa del cortacésped.
- Mantenga el motor en buenas condiciones de funcionamiento.

- Ajuste la velocidad del motor a la posición más rápida para conseguir resultados óptimos de corte.



Si se hace funcionar el motor del cortacésped a una velocidad mayor que el ajuste de fábrica, el cortacésped puede arrojar parte de la cuchilla o del motor a la zona donde está el operador u otra persona, causando graves lesiones personales o la muerte.

- **No cambie el ajuste de velocidad del motor.**
- **Si usted sospecha que la velocidad del motor es superior a la normal, póngase en contacto con un Servicio Técnico Autorizado.**

- Limpie el filtro de aire con frecuencia. El picado de la hierba hace que se formen nubes de recortes y polvo, que atascan el filtro de aire y reducen el rendimiento del motor.

Cómo cortar la hierba

- La hierba crece a velocidades distintas según la estación del año. En el calor del verano, es mejor cortar la hierba usando los ajustes de altura de corte de 64 mm (2-1/2 pulg.), 76 mm (3 pulg.), o 89 mm (3-1/2 pulg.). Corte solamente un tercio de la hoja de hierba cada vez. No corte con un ajuste inferior a 64 mm (2-1/2 pulg.) a menos que la hierba sea escasa, o a finales del otoño cuando el ritmo de crecimiento de la hierba empieza a decaer.
- Cuando corte hierba de más de 15 cm (6 pulg.) de alto, siegue primero usando la altura de corte más alta y ande despacio, luego siegue de nuevo a una altura menor para obtener el mejor aspecto de césped. Si la hierba es demasiado alta y las hojas se amontonan en el césped, pueden atascar el cortacésped y hacer que se cale el motor.
- Alterne la dirección de corte. Esto ayuda a dispersar los recortes en todo el césped, dando una fertilización más homogénea.

Si el aspecto final del césped no es satisfactorio, pruebe a:

- Aflar la cuchilla.
- Caminar más despacio mientras siega.
- Elevar la altura de corte del cortacésped.
- Cortar el césped con más frecuencia.

- Solapar los pasillos de corte en lugar de cortar un pasillo completo en cada pasada.
- Ajustar la altura de corte una muesca menos en las ruedas delanteras que en las traseras. Por ejemplo, ajuste las ruedas delanteras a 64 mm (2-1/2 pulg.) y las traseras a 76 mm (3 pulg.).

Cómo cortar hojas

- Después de segar el césped, asegúrese de que la mitad del césped se ve a través de la cobertura de hojas cortadas. Es posible que tenga que hacer más de una pasada por encima de las hojas.
- Para una cobertura de hojas escasa, ajuste todas las ruedas a la misma altura de corte.
- Si hay más de 13 cm (5 pulg.) de hojas en el césped, ajuste la altura de corte de las ruedas delanteras una muesca o dos más alta que la de las ruedas traseras. De esta manera es más fácil que se introduzcan las hojas debajo de la carcasa.
- Siegue más despacio si el cortacésped no corta las hojas suficientemente finas.
- Si usted siega encima de hojas de roble, puede añadir cal al césped en primavera para reducir la acidez de las hojas de roble.

Mantenimiento

Nota: Los lados derecho e izquierdo de la máquina se determinan desde la posición normal del operador.

Calendario recomendado de mantenimiento

Intervalo de mantenimiento y servicio	Procedimiento de mantenimiento
Después de las primeras 8 horas	<ul style="list-style-type: none">• Cambie el aceite del motor.
Cada vez que se utilice o diariamente	<ul style="list-style-type: none">• Compruebe el nivel de aceite del motor.• Inspeccione periódicamente las cuchillas del cortacésped para asegurarse de que no están desgastadas ni dañadas.• Limpie debajo de la carcasa.
Cada 25 horas	<ul style="list-style-type: none">• Limpie el pre-limpiador de gomaespuma (con más frecuencia en condiciones de mucho polvo).
Cada 50 horas	<ul style="list-style-type: none">• Lubrique los brazos de pivote.• Cambie el aceite del motor; cámbielo con más frecuencia en condiciones de mucho polvo.• Compruebe el tubo de combustible y cámbielo si es necesario.• Limpie el protector del embrague del freno de la cuchilla.
Cada 100 horas	<ul style="list-style-type: none">• Lubrique la caja de engranajes.• Limpie las aletas de refrigeración por aire.• Cambie el filtro de aceite.• Compruebe la bujía.• Limpie el filtro de combustible.
Cada 300 horas	<ul style="list-style-type: none">• Cambie el filtro de aire de papel (con más frecuencia en condiciones de mucho polvo).
Cada año o antes del almacenamiento	<ul style="list-style-type: none">• Vacíe el depósito de combustible.

Importante: Consulte en el *Manual del operador del motor* procedimientos adicionales de mantenimiento.



Si usted deja el cable conectado a la bujía, alguien podría arrancar el motor accidentalmente y causar lesiones graves a usted o a otras personas.

Desconecte el cable de la bujía antes de efectuar cualquier mantenimiento. Aparte el cable para evitar su contacto accidental con la bujía.

Lubricación

Lubricación de los brazos de pivote

Intervalo de mantenimiento: Cada 50 horas

1. Mueva las palancas de altura de corte de la rueda trasera al ajuste central.
2. Limpie con un trapo limpio los puntos de engrase (Figura 19).

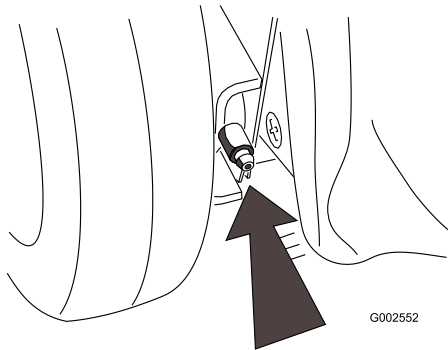


Figura 19

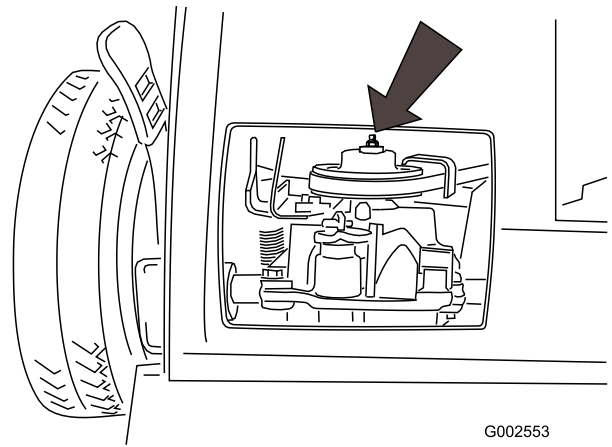


Figura 20

3. Conecte una pistola de engrasar al punto de engrase y bombee suavemente dos o tres veces con grasa de litio de propósito general N° 2.

Importante: Una presión de grasa excesiva puede dañar las juntas.

Lubricación de la caja de engranajes

Intervalo de mantenimiento: Cada 100 horas

1. Retire la bolsa de recortes.
2. Conecte una pistola de engrasar en el punto de engrase a través del hueco de la cubierta de la correa (Figura 20).

3. Bombee suavemente una o dos veces grasa de litio N° 2 de propósito general.
4. Instale la bolsa de recortes.

Mantenimiento del motor

Mantenimiento del filtro de aire

Intervalo de mantenimiento: Cada 25 horas—Limpie el pre-limpiador de gomaespuma (con más frecuencia en condiciones de mucho polvo).

Cada 300 horas—Cambie el filtro de aire de papel (con más frecuencia en condiciones de mucho polvo).

Limpie el pre-limpiador de gomaespuma cada 25 horas de operación. Cambie el filtro de aire de papel una vez cada temporada o cada 300 horas de operación; cámbielo con más frecuencia en condiciones de mucho polvo.

Importante: No haga funcionar el motor sin el conjunto de filtrado de aire, porque se producirán graves daños al motor.

1. Pare el motor y espere a que se detengan todas las piezas en movimiento.
2. Desconecte el cable de la bujía (Figura 11).
3. Retire la tapa y límpiela a fondo (Figura 21).

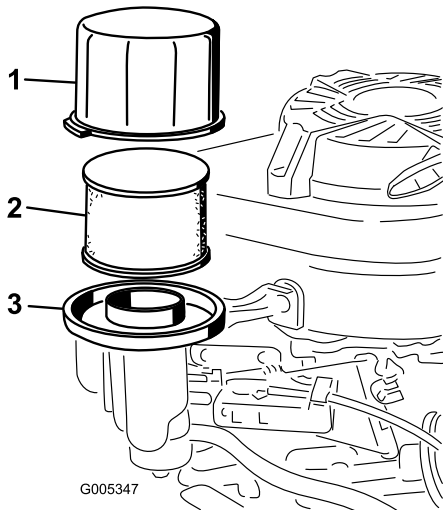


Figura 21

1. Tapa
2. Filtro de aire de papel
3. Base de filtro de aire

4. Retire e inspeccione el filtro de aire de papel (Figura 21), y deséchelo si está excesivamente sucio.

Importante: No intente limpiar el filtro de papel.

5. Retire el pre-limpiador de gomaespuma y lávelo con un detergente suave y agua, luego séquelo apretando suavemente con un paño (Figura 21).

6. Instale el pre-limpiador de gomaespuma sobre el filtro de aire de papel.
7. Instale los componentes del filtro de aire.
Nota: Instale un nuevo filtro de aire de papel si desecha el antiguo.
8. Coloque la tapa.

Cómo cambiar el aceite del motor

Intervalo de mantenimiento: Después de las primeras 8 horas
Cada 50 horas

Capacidad de aceite	
Con filtro de aceite	0,85 litros (29 onzas)
Sin filtro de aceite	0,65 litros (22 onzas)

Nota: Las capacidades indicadas en la tabla tienen en cuenta que el cárter vacío contiene una pequeña cantidad residual de aceite.

1. Haga funcionar el motor para calentar el aceite.

Nota: El aceite caliente fluye mejor y transporta más contaminantes.

El aceite puede estar muy caliente cuando el motor ha estado funcionando, y el contacto con aceite caliente puede causar lesiones personales graves.

Evite tocar el aceite caliente al drenarlo.

2. Pare el motor y espere a que se detengan todas las piezas en movimiento.
3. Desconecte el cable de la bujía (Figura 11).
4. Coloque un recipiente adecuado debajo del lado derecho del cortacésped.
5. Retire la varilla girando el tapón en el sentido contrario a las agujas del reloj y tirando del mismo.
6. Vuelque el cortacésped hacia su lado **derecho**, dejando que se drene el aceite en el recipiente.

Nota: También puede retirar el aceite del cárter usando un extractor de aceite.

7. Ponga el cortacésped de pie.
8. Inserte la varilla en el cuello de llenado y enrosque el tapón en el sentido de las agujas del reloj hasta que quede apretado.
9. Recicle el aceite usado según la normativa local.

10. Llene el cárter con aceite nuevo hasta la marca Lleno de la varilla. Consulte Llenado del cárter de aceite.

11. Limpie cualquier aceite derramado.

Cómo cambiar el filtro de aceite

Intervalo de mantenimiento: Cada 100 horas

1. Haga funcionar el motor para calentar el aceite.



El aceite puede estar caliente cuando el motor ha estado funcionando, y el contacto con aceite caliente puede causar lesiones personales graves.

Evite tocar el aceite caliente al drenarlo.

2. Pare el motor y espere a que se detengan todas las piezas en movimiento.
3. Desconecte el cable de la bujía (Figura 11).
4. Drene el aceite del motor; consulte Cómo cambiar el aceite del motor.
5. Coloque un trapo debajo del filtro de aceite para recoger cualquier aceite que se salga mientras retira el filtro (Figura 22).

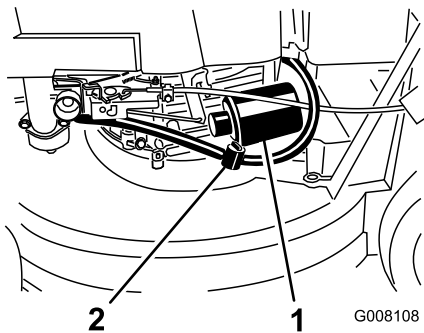


Figura 22

1. Filtro de aceite
2. Válvula de combustible

6. Retire el filtro de aceite.
7. Usando el dedo, unte la junta del filtro nuevo con aceite (Figura 23).

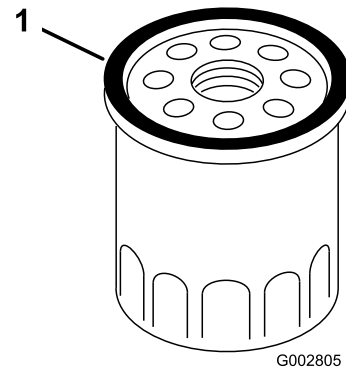


Figura 23

1. Junta

8. Instale el filtro nuevo y apriételo 2/3 de vuelta con la mano solamente.
9. Llene el cárter con aceite nuevo hasta la marca Lleno de la varilla. Consulte Llenado del cárter de aceite.
10. Conecte el cable de la bujía.
11. Haga funcionar el motor durante unos 3 minutos.
12. Pare el motor, espere a que se detengan todas las piezas en movimiento y compruebe que no hay fugas de aceite alrededor del filtro.
13. Añada aceite para compensar el aceite que está en el filtro. Consulte Verificación del nivel de aceite del motor.
14. Recicle el filtro de aceite usado según la normativa local.

Mantenimiento de la bujía

Intervalo de mantenimiento: Cada 100 horas—Compruebe la bujía.

Utilice una bujía **NGK BPR5ES** o equivalente.

1. Pare el motor y espere a que se detengan todas las piezas en movimiento.
2. Desconecte el cable de la bujía (Figura 11).
3. Limpie alrededor de la bujía.
4. Retire la bujía de la culata.

Importante: Si la bujía está agrietada o sucia, cámbiela. No limpie los electrodos, porque cualquier arenilla que entre en el cilindro puede dañar el motor.

5. Fije el hueco entre los electrodos en 0,76 mm (0,030 pulg.) (Figura 24).

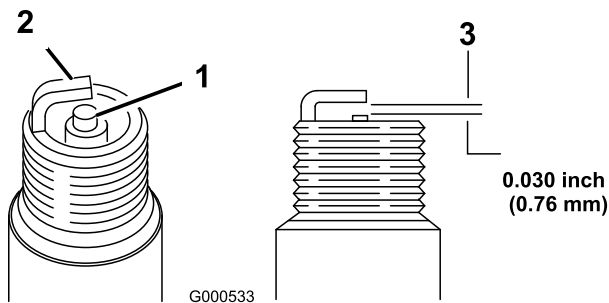


Figura 24

1. Aislante del electrodo central
2. Electrodo lateral
3. Hueco entre electrodos (no a escala)

6. Instale la bujía y la junta.
7. Apriete la bujía a 23 Nm (17 pies-libra).
8. Conecte el cable de la bujía.

Mantenimiento del sistema de combustible

Vaciado del depósito de combustible y limpieza del filtro de combustible

Intervalo de mantenimiento: Cada 50 horas—Compruebe el tubo de combustible y cámbielo si es necesario.

Cada 100 horas—Limpie el filtro de combustible.

Cada año o antes del almacenamiento—Vacíe el depósito de combustible.

El elemento (malla) del filtro de combustible se encuentra dentro del depósito de combustible. Limpie el filtro de combustible cada 100 horas de operación.

1. Pare el motor y espere a que se enfríe.

Importante: Drene la gasolina solamente cuando el motor está frío.

2. Desconecte el cable de la bujía (Figura 11).
3. Cierre la válvula de combustible (Figura 22)
4. Desconecte el tubo de combustible aflojando la abrazadera en el carburador.
5. Abra la válvula de combustible.
6. Drene completamente la gasolina del depósito y del tubo de combustible en un recipiente de combustible homologado.
7. Retire el depósito de combustible del cortacésped.
8. Cierre la válvula de combustible.
9. Vierta una pequeña cantidad de combustible en el depósito de combustible, mueva el combustible dentro del depósito y vacíelo en un recipiente de combustible homologado.
10. Instale el depósito de combustible y el tubo de combustible; consulte Instalación del depósito de combustible y el tubo de combustible.

Mantenimiento del sistema de transmisión

Ajuste de la transmisión autopropulsada

Si el cortacésped no avanza, o si tiene tendencia a avanzar lentamente cuando la barra de control está a más de 3,8 cm (1-1/2 pulg.) del manillar, ajuste el sistema de autopropulsión.

1. Afloje la tuerca del tensor (Figura 25).

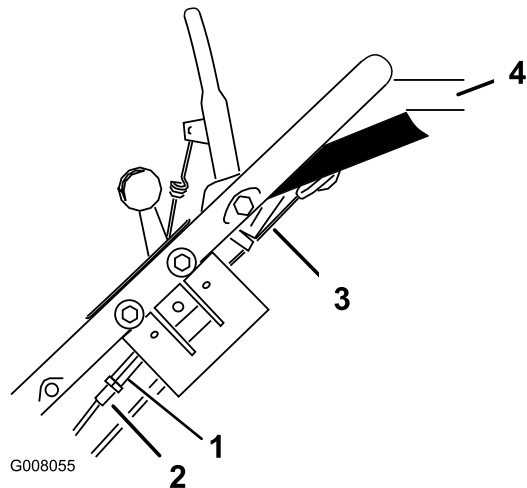


Figura 25

- | | |
|-----------|-------------------------|
| 1. Tensor | 3. Cable |
| 2. Tuerca | 4. 3,8 cm (1-1/2 pulg.) |

2. Gire el tensor hasta eliminar la holgura del cable expuesto (Figura 25).
3. Apriete la tuerca.

Nota: Para comprobar el ajuste, tire lentamente del cortacésped hacia atrás, moviendo poco a poco la barra de control hacia el manillar. El ajuste es correcto cuando las ruedas traseras dejan de girar y la parte superior de la barra de control está a aproximadamente 3,8 cm (1-1/2 pulg.) de la parte inferior del manillar.

Nota: Si el tensor está totalmente extendido y la autopropulsión no funciona cuando la barra de control de la cuchilla está a 1-1/2 pulgadas (3,8 cm) del manillar, tendrá que ajustar el soporte de anclaje inferior. Consulte los pasos 4 a 9.

4. Gire el tensor hasta que obtenga la máxima holgura posible en el cable.
5. Retire el depósito de combustible.

Nota: No es necesario desconectar el tubo de combustible del depósito de combustible.

6. Retire las cubiertas superior e inferior de la correa (Figura 26).

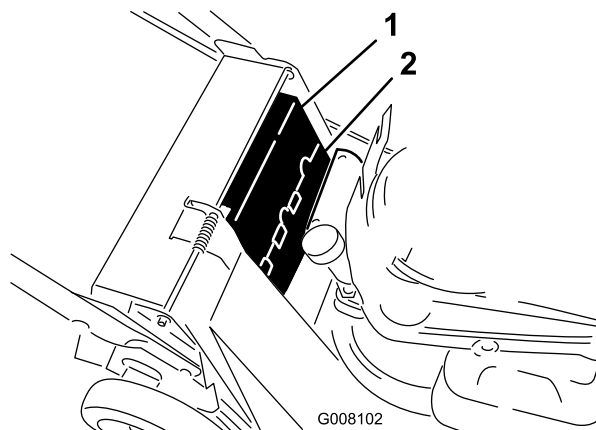


Figura 26

- | | |
|-----------------------------------|-----------------------------------|
| 1. Cubierta superior de la correa | 2. Cubierta inferior de la correa |
|-----------------------------------|-----------------------------------|

7. Retire los tornillos del soporte de anclaje inferior (Figura 27).

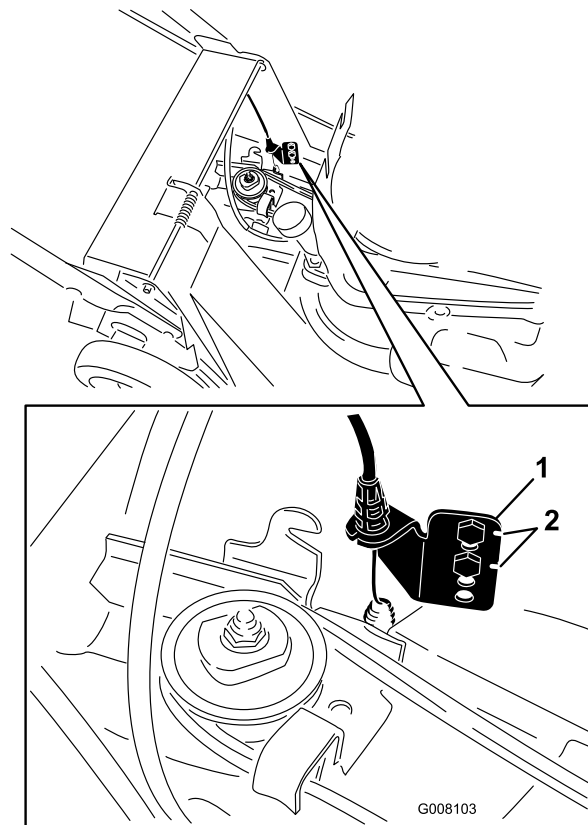


Figura 27

- | | |
|--------------------------------|-----------|
| 1. Soporte de anclaje inferior | 2. Muecas |
|--------------------------------|-----------|

8. Mueva el soporte de anclaje un taladro hacia arriba (Figura 27).
9. Repita los pasos 1 a 3 para ajustar la barra de control.

Nota: Cuando instale una correa nueva, vuelva a colocar el soporte de anclaje inferior en su posición original de fábrica, indicada por las muescas situadas junto a los taladros del soporte (Figura 27).

Mantenimiento del sistema de control

Ajuste del cable del freno de la cuchilla

Siempre que instale un nuevo conjunto de cable de freno de la cuchilla o cambie la correa, ajuste el cable del freno de la cuchilla.

1. Pare el motor y espere a que se detengan todas las piezas en movimiento.
2. Desconecte el cable de la bujía (Figura 11).
3. Retire el depósito de combustible del soporte del depósito.

Nota: No es necesario desconectar el tubo de combustible del depósito de combustible.

4. Vuelva a ajustar el tensor en el manillar de manera que quede expuesta una longitud de 1/4 pulg. (6 mm) de la rosca, y apriete la tuerca (Figura 28).

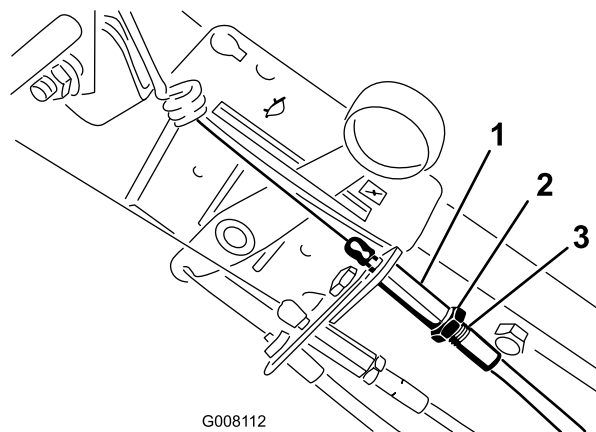


Figura 28

- | | |
|-----------|-----------------------------------|
| 1. Tensor | 3. 1/4 pulgada (6 mm) de la rosca |
| 2. Tuerca | |

-
5. Afloje el tornillo de la abrazadera hasta que se deslice el conducto del cable del freno (Figura 29).

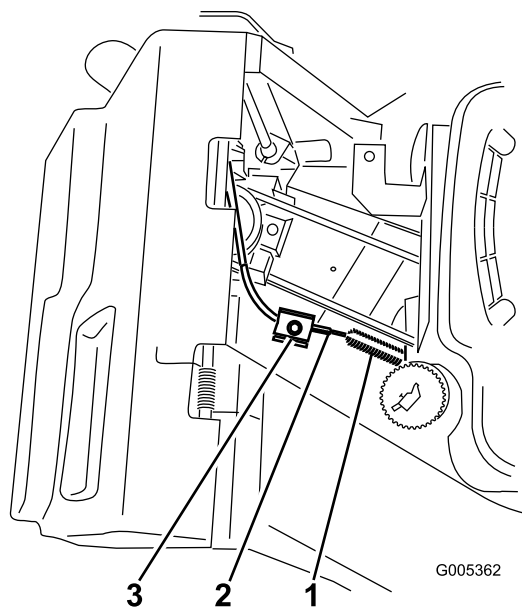


Figura 29

1. Muelle
2. Conducto del cable del freno
3. Tornillo de la abrazadera

Nota: La distancia de extensión del muelle debe ser de 7,4 a 7,9 mm (0,290 a 0,310 pulg.). Puede ser necesario regular el tensor para obtener esta dimensión.



No apriete demasiado el cable de freno de la cuchilla. Si el cable del freno de la cuchilla se aprieta demasiado, el freno de la cuchilla podría no entrar en contacto con el tambor del freno al soltar la barra de control. Si el freno no entra en contacto con el tambor, la cuchilla no dejará de girar, lo cual podría provocar graves lesiones.

- Cada vez que usted ajuste el cable de freno, asegúrese de que el freno detiene la cuchilla en tres segundos o menos.
- Si la cuchilla no deja de girar en tres segundos o menos, lleve el cortacésped a un Distribuidor Autorizado para que lo inspeccione y lo repare.

6. Sujete la barra de control de manera que la parte **exterior** de la misma quede a 5-1/2 pulgadas (14 cm) de la parte **exterior** del manillar, y tire del cable para eliminar la holgura, pero no tense el muelle (Figura 30).

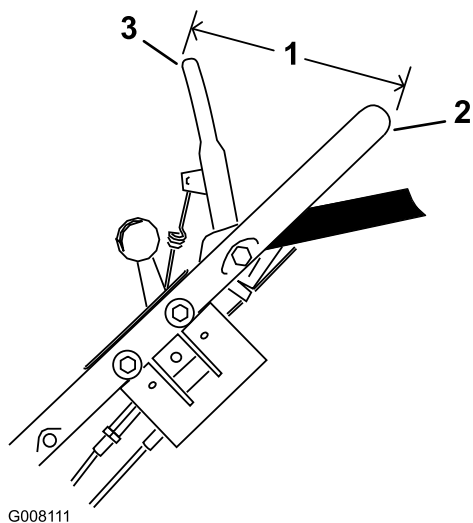


Figura 30

1. 14 cm (5-1/2 pulg.)
2. Agarradero
3. Barra de control de la cuchilla

7. Apriete el tornillo de la abrazadera del cable a 11 a 14 Nm (100–120 pulgadas-libra) para afianzar el ajuste.
8. Mida la longitud del muelle antes y después de engranar la barra de control de la cuchilla. La diferencia entre estas dos dimensiones es la distancia de extensión del muelle.

Mantenimiento de las cuchillas

Mantenimiento de la cuchilla

Siegue siempre con la cuchilla afilada. Una cuchilla afilada corta limpiamente sin desgarrar o picar las hojas de hierba.

1. Pare el motor y espere a que se detengan todas las piezas en movimiento.
2. Desconecte el cable de la bujía (Figura 11).
3. Drene la gasolina del depósito de combustible; consulte Vaciado del depósito de combustible y Limpieza del filtro de combustible.
4. Vuelque el cortacésped hacia su lado **derecho** (Figura 31).

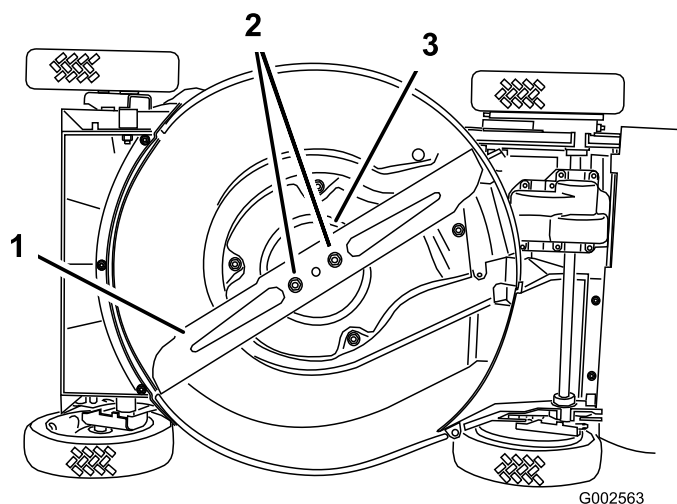


Figura 31

1. Cuchilla
2. Tuerca de la cuchilla
3. Protector de césped

Inspección de la cuchilla

Intervalo de mantenimiento: Cada vez que se utilice o diariamente

Examine cuidadosamente la cuchilla para asegurarse de que está afilada y para detectar cualquier desgaste, sobre todo en la reunión entre la parte plana y la parte curva de la cuchilla (Figura 32A). Puesto que la arena y cualquier material abrasivo pueden desgastar el metal que conecta las partes curva y plana de la cuchilla, compruebe la cuchilla antes de utilizar el cortacésped. Si observa una hendidura o desgaste (Figura 32B y Figura 32C), cambie la cuchilla; consulte Cómo retirar la cuchilla.

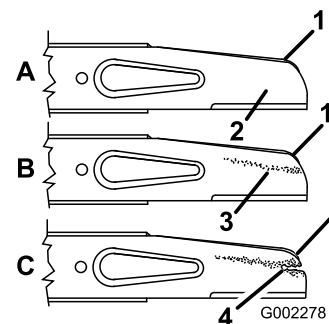


Figura 32

1. Vela
2. Parte plana de la cuchilla
3. Desgaste
4. Formación de una hendidura

Nota: Para obtener el mejor rendimiento, instale una cuchilla nueva antes de que empiece la temporada de siega. Durante el año, lime cualquier desperfecto con el fin de mantener el filo de corte.



Una cuchilla desgastada o dañada puede romperse, y un trozo de la cuchilla podría ser arrojado a la zona donde está el operador u otra persona, provocando lesiones personales graves o la muerte.

- Inspeccione periódicamente las cuchillas, para asegurarse de que no están desgastadas ni dañadas.
- Sustituya cualquier cuchilla desgastada o dañada.

Cómo retirar la cuchilla

Sujete el extremo de la cuchilla usando un paño o un guante grueso. Retire las tuercas de la cuchilla, el protector de césped y la cuchilla (Figura 31).

Cómo afilar la cuchilla

Lime el borde superior de la cuchilla para mantener el ángulo de corte original (Figura 33A) y el radio interior del filo de corte (Figura 33B). La cuchilla permanece equilibrada si se retira la misma cantidad de material de ambos filos de corte.

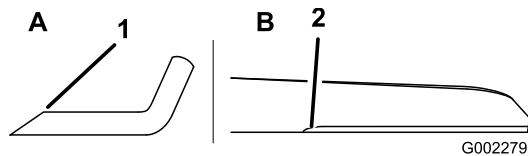


Figura 33

1. Afile con este ángulo solamente.
2. Mantenga el radio original aquí.

Equilibrado de la cuchilla

1. Compruebe el equilibrio de la cuchilla colocando el taladro central de la cuchilla sobre un clavo o el palo de un destornillador fijado horizontalmente en un torno de banco (Figura 34).

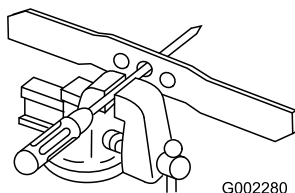


Figura 34

Nota: También puede comprobar el equilibrio usando un equilibrador de cuchillas de fabricación comercial.

2. Si algún extremo de la cuchilla gira hacia abajo, lime ese extremo (no el filo de corte ni el extremo cerca del filo de corte). La cuchilla está correctamente equilibrada cuando no baja ninguno de los extremos.

Cómo instalar la cuchilla

1. Instale una cuchilla Toro afilada y equilibrada, el protector de césped y las tuercas de la cuchilla. La vela de la cuchilla debe apuntar hacia la parte superior de la carcasa del cortacésped. Apriete las tuercas de la cuchilla a 32–37 Nm (23–27 pies-libra).
2. Ponga el cortacésped de pie.
3. Conecte el cable de la bujía.

Limpieza

Limpieza de los bajos de la carcasa

Para asegurar el mejor rendimiento, mantenga limpios los bajos de la carcasa.

Método de lavado

Intervalo de mantenimiento: Cada vez que se utilice o diariamente

1. Coloque el cortacésped sobre una superficie plana de hormigón o asfalto cerca de una manguera de jardín.
2. Arranque el motor.
3. Sujete la manguera a la altura del manillar y dirija el agua para que fluya sobre el suelo justo por delante de la rueda trasera **derecha** (Figura 35).

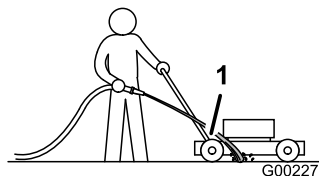


Figura 35

1. Rueda trasera derecha

Nota: El agua entrará en la zona de la cuchilla, arrastrando los recortes.

4. Pare el motor y espere a que se detengan todas las piezas en movimiento.
5. Cierre el grifo.
6. Arranque el cortacésped y déjelo funcionar durante unos minutos para eliminar la humedad del cortacésped y sus componentes.

Método de rascado

Si el lavado no elimina todos los residuos de debajo del cortacésped, rásquelo hasta que esté limpio.

1. Desconecte el cable de la bujía (Figura 11).
2. Drene el combustible del depósito de combustible. Consulte Vaciado del depósito de combustible y Limpieza del filtro de combustible.



Si inclina el cortacésped, el combustible puede salir del carburador o del depósito de combustible. La gasolina es extremadamente inflamable, altamente explosiva y bajo ciertas condiciones, puede causar lesiones personales o daños materiales.

Evite los derrames dejando funcionar el motor hasta que no quede combustible, o retirando la gasolina con una bomba de mano; nunca utilice un sifón.

3. Vuelque el cortacésped hacia su lado **derecho**.
4. Retire la suciedad y los recortes de hierba con un rascador de madera dura. Evite tocar rebabas y bordes afilados.
5. Ponga el cortacésped de pie.
6. Llene el depósito de combustible.
7. Conecte el cable de la bujía.

Limpeza del protector del embrague del freno de la cuchilla

Intervalo de mantenimiento: Cada 50 horas

Limpe dentro del protector del embrague del freno de la cuchilla cuando cambie el aceite de motor o cuando afile la cuchilla, porque es necesario retirar la cuchilla para retirar el protector.

1. Pare el motor y espere a que se detengan todas las piezas en movimiento.
2. Desconecte el cable de la bujía (Figura 11).
3. Drene la gasolina del depósito de combustible; consulte Vaciado del depósito de combustible y Limpieza del filtro de combustible.
4. Vuelque el cortacésped hacia su lado **derecho**.



Si inclina el cortacésped, el combustible puede salir del carburador o del depósito de combustible. La gasolina es extremadamente inflamable, altamente explosiva y bajo ciertas condiciones, puede causar lesiones personales o daños materiales.

Evite derrames de combustible vaciando el depósito de combustible según las instrucciones; no utilice nunca un sifón.

5. Retire las 2 tuercas de la cuchilla, el protector de césped y la cuchilla (Figura 31).
6. Retire los 4 tornillos que sujetan el protector (Figura 36).

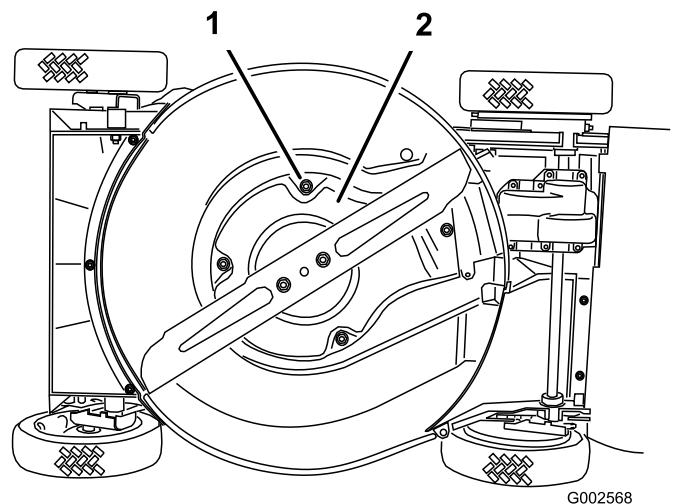


Figura 36

1. Tornillos (4)
2. Protector del embrague del freno de la cuchilla

7. Retire el protector, y cepille o sople para eliminar los residuos de debajo del protector y de alrededor del sistema de embrague del freno de la cuchilla.
8. Instale el protector usando los 4 tornillos que retiró anteriormente.
9. Instale la cuchilla, el protector de césped y las 2 tuercas de la cuchilla.
10. Ponga el cortacésped de pie.
11. Conecte el cable de la bujía.

Almacenamiento

Para preparar el cortacésped para el almacenamiento cuando acabe la temporada de siega, siga los procedimientos de mantenimiento recomendados. Consulte Mantenimiento.

Almacene el cortacésped en un lugar fresco, limpio y seco. Cubra el cortacésped para mantenerlo limpio y protegido.

Preparación del sistema de combustible



La gasolina puede vaporizarse si la almacena por largos periodos de tiempo, y puede explotar si entra en contacto con una llama desnuda.

- **No almacene gasolina por largos periodos de tiempo.**
- **No almacene el cortacésped con gasolina en el depósito de combustible o en el carburador en un lugar cerrado con llama desnuda. (Por ejemplo, la llama piloto de una caldera o de un calentador de agua).**
- **Espere a que se enfríe el motor antes de guardar el cortacésped en un recinto cerrado.**

Vacíe el depósito de combustible durante la última operación de siega antes de almacenar el cortacésped.

1. Haga funcionar el cortacésped hasta que el motor se pare por haberse quedado sin gasolina.
2. Cebe el motor y arránquelo de nuevo.
3. Deje que funcione el motor hasta que se pare. Cuando ya no se puede arrancar el motor, está suficientemente seco.

Preparación del motor

1. Con el motor todavía caliente, cambie el aceite del cárter. Consulte Cómo cambiar el aceite del motor.
2. Retire la bujía.
3. Usando una lata de aceite, añada aproximadamente una cucharada sopera de aceite al cárter a través del orificio de la bujía.

4. Gire lentamente el motor varias veces, usando la cuerda de arranque, para distribuir el aceite.
5. Instale la bujía pero no conecte el cable a la bujía.

Información general

1. Limpie la carcasa del cortacésped. Consulte Limpieza de los bajos de la carcasa.
2. Limpie la suciedad y la broza de la parte exterior del cilindro, las aletas de la culata y de la carcasa del soplador.
3. Elimine los recortes de hierba, la suciedad y la grasa de las piezas externas del motor, la cubierta y la parte superior de la carcasa del cortacésped.
4. Compruebe la condición de la cuchilla. Consulte Mantenimiento de la cuchilla de corte.
5. Limpie el protector del embrague del freno de la cuchilla; consulte Limpieza del protector del embrague del freno de la cuchilla.
6. Realice el mantenimiento del limpiador de aire; consulte Mantenimiento del limpiador de aire.
7. Lubrique los brazos de pivote; consulte Lubricación de los brazos de pivote.
8. Apriete todos los pernos, tuercas y tornillos.
9. Retoque todas las superficies pintadas oxidadas o descascarilladas con pintura, que puede adquirir en el Servicio Técnico Autorizado.

Después del almacenamiento

1. Compruebe y apriete todos los cierres.
2. Retire la bujía y haga girar el motor rápidamente usando el arrancador para eliminar el exceso de aceite del cilindro.
3. Limpie la bujía o cámbiela si está agrietada, rota o si los electrodos están desgastados.
4. Instale la bujía y apriétela a 23 Nm.
5. Lleve a cabo cualquier procedimiento de mantenimiento necesario; consulte Mantenimiento.
6. Llene el depósito de combustible con gasolina fresca.
7. Compruebe el nivel de aceite del motor.
8. Conecte el cable de la bujía.

Solución de problemas

Problema	Posible causa	Acción correctora
El motor no arranca.	<ol style="list-style-type: none"> 1. El depósito de combustible está vacío o el sistema de combustible contiene combustible viejo. 2. La palanca del acelerador no está en la posición Estárter. 3. El cable no está conectado a la bujía. 4. La bujía está picada, sucia o la distancia entre los electrodos es incorrecta. 	<ol style="list-style-type: none"> 1. Drene y/o llene el depósito de combustible con gasolina fresca. Si el problema no se soluciona, póngase en contacto con el Servicio Técnico Autorizado. 2. Mueva la palanca del acelerador a la posición Estárter. 3. Conecte el cable de la bujía. 4. Inspeccione la bujía y ajuste el hueco si es necesario. Sustituya la bujía si está picada, sucia o agrietada.
El motor es difícil de arrancar o pierde potencia.	<ol style="list-style-type: none"> 1. El depósito de combustible contiene combustible viejo. 2. El orificio de ventilación del tapón del depósito de combustible está bloqueado. 3. El filtro del limpiador de aire está sucio y está obstruyendo el flujo de aire. 4. Los bajos de la carcasa del cortacésped contienen recortes y residuos. 5. La bujía está picada, sucia o la distancia entre los electrodos es incorrecta. 6. El nivel de aceite en el cárter está bajo o el aceite está sucio. 	<ol style="list-style-type: none"> 1. Drene y llene el depósito de combustible con gasolina fresca. 2. Limpie el orificio de ventilación del tapón de combustible, o sustituya el tapón de combustible. 3. Limpie el prefiltro del filtro de aire y/o cambie el filtro de aire papel. 4. Limpie debajo de la carcasa. 5. Inspeccione la bujía y ajuste el hueco si es necesario. Sustituya la bujía si está picada, sucia o agrietada. 6. Compruebe el aceite del motor. Cambie el aceite si está sucio o añada aceite si el nivel es bajo.
El motor no funciona suavemente.	<ol style="list-style-type: none"> 1. El cable no está conectado a la bujía. 2. La bujía está picada, sucia o la distancia entre los electrodos es incorrecta. 3. La palanca del acelerador no está en la posición Rápida. 4. El filtro del limpiador de aire está sucio y está obstruyendo el flujo de aire. 	<ol style="list-style-type: none"> 1. Conecte el cable de la bujía. 2. Inspeccione la bujía y ajuste el hueco si es necesario. Sustituya la bujía si está picada, sucia o agrietada. 3. Mueva la palanca del acelerador a la posición Rápida. 4. Limpie el prefiltro del filtro de aire y/o cambie el filtro de aire papel.
El cortacésped o el motor vibra excesivamente.	<ol style="list-style-type: none"> 1. La cuchilla está doblada o desequilibrada. 2. Las tuercas de montaje de la cuchilla están sueltas. 3. Los bajos de la carcasa del cortacésped contienen recortes y residuos. 4. Los pernos de montaje del motor están sueltos. 	<ol style="list-style-type: none"> 1. Equilibre la cuchilla. Si la cuchilla está doblada, cámbiela. 2. Apriete las tuercas de montaje de la cuchilla. 3. Limpie debajo de la carcasa. 4. Apriete los pernos de montaje del motor.
Patrón de corte desigual.	<ol style="list-style-type: none"> 1. Las cuatro ruedas no están a la misma altura. 2. La cuchilla no está afilada. 3. Usted está segando repetidamente con el mismo patrón. 4. Los bajos de la carcasa del cortacésped contienen recortes y residuos. 	<ol style="list-style-type: none"> 1. Ajuste las cuatro ruedas a la misma altura. 2. Afile y equilibre la cuchilla. 3. Cambie el patrón de siega. 4. Limpie debajo de la carcasa.
El cortacésped no avanza	<ol style="list-style-type: none"> 1. El cable de la transmisión autopropulsada está mal ajustado o dañado. 2. Hay residuos debajo de la cubierta de la correa. 	<ol style="list-style-type: none"> 1. Ajuste el cable de la transmisión autopropulsada. Cambie el cable si es necesario. 2. Limpie los residuos de debajo de la cubierta de la correa.

Notas:



Cortacés-
ped dirigido
comercial
de 21" Toro

La garantía Toro de cobertura total

Una garantía completa de dos años (Garantía limitada para el uso comercial)

Condiciones y productos cubiertos

The Toro® Company y su afiliado, Toro Warranty Company, bajo un acuerdo entre sí, prometen conjuntamente reparar cualquier producto Toro usado con propósitos residenciales* si tiene defectos de materiales o mano de obra o si deja de funcionar debido al fallo de un componente. Los siguientes plazos son aplicables desde la fecha de la compra original.

Productos	Periodo de Garantía
Todos los productos y accesorios	Garantía completa de 2 años

Esta garantía cubre el coste de piezas y mano de obra, pero usted debe pagar los costes de transporte. Esta garantía es aplicable a todos los cortacéspedes dirigidos comerciales de Toro y sus accesorios.

Garantía limitada para el uso comercial

Los productos Toro utilizados con propósitos comerciales, institucionales o de alquiler están garantizados contra defectos en materiales o mano de obra durante los periodos de tiempo siguientes a partir de su fecha de compra original:

Productos	Periodo de Garantía
Motor	Garantía limitada de 2 años
Todos los productos y accesorios	Garantía limitada de 1 años

Los componentes que fallan debido al uso y desgaste normales no están cubiertos por esta garantía.

Elementos y condiciones no cubiertos

No hay otra garantía expresa salvo la cobertura especial de sistemas de emisión en algunos productos. Esta garantía expresa no cubre:

- El coste de tareas de mantenimiento regular o de piezas, como por ejemplo filtros, combustible, lubricantes, cambios de aceite, filtros de aire, afilado de cuchillas o cuchillas desgastadas en cortacéspedes, palas/rascadores o patines en lanzanieves, ajustes de cables/acoplamiento o ajustes de frenos y embragues.
- Cualquier producto o pieza que haya sido modificado o mal utilizado o que haya necesitado ser sustituido o reparado debido a accidente o falta de mantenimiento adecuado
- Reparaciones debidas a cuidados incorrectos de la batería, irregularidades en el suministro eléctrico, el no utilizar combustible fresco (comprado hace menos de un mes) o no preparar adecuadamente la unidad antes de cualquier periodo de no utilización superior a un mes
- Mal uso, negligencia o accidentes
- Reparaciones o intentos de reparación por parte de personas no pertenecientes a un Distribuidor Autorizado Toro.
- Costes de recogida y entrega

Todas las reparaciones cubiertas por esta garantía deben ser realizadas por un Servicio Técnico Toro Autorizado usando piezas de repuesto homologadas por Toro.

Responsabilidades del propietario

Usted debe mantener su producto Toro siguiendo los procedimientos de mantenimiento descritos en el Manual del operador. Dicho mantenimiento rutinario, sea realizado por un distribuidor o por usted mismo, es por cuenta de usted.

Instrucciones para obtener asistencia bajo la garantía

Si usted cree que su producto Toro tiene un defecto de materiales o de mano de obra, siga este procedimiento:

1. Póngase en contacto con cualquier Servicio Técnico Autorizado Toro para concertar el mantenimiento en sus instalaciones. Para localizar un distribuidor cerca de usted, consulte las Páginas Amarillas telefónicas (mire en "cortacéspedes" o "lanzanieves") o visite nuestro sitio web en www.Toro.com. Los clientes en EE.UU. pueden también llamar al número que aparece en el apartado 3 para usar nuestro sistema de localización de distribuidores Toro las 24 horas al día.
2. Lleve el producto y su prueba de compra (recibo o factura de venta) al Distribuidor. El distribuidor diagnosticará el problema y determinará si está cubierto por la garantía.

Si por alguna razón usted no está satisfecho con el análisis del Distribuidor o con la asistencia recibida, póngase en contacto con nosotros en la dirección siguiente:

Customer Care Department, Consumer, Toro Warranty Company, 8111 Lyndale Avenue South, Bloomington, MN 55420-1196; o llame al teléfono gratuito 1-888-865-5676 (clientes de EE.UU.) o al 1-888-865-5691 (clientes de Canadá).

Condiciones generales

Todas las reparaciones cubiertas por estas garantías deben ser realizadas por un Distribuidor Toro Autorizado usando piezas de repuesto aprobados por Toro.

Ni The Toro® Company ni Toro Warranty Company son responsables de daños indirectos, incidentales o consecuentes en conexión con el uso de los productos Toro cubiertos por estas garantías, incluyendo cualquier coste o gasto por la provisión de equipos de sustitución o servicio durante periodos razonables de mal funcionamiento o no utilización hasta la terminación de reparaciones bajo estas garantías. Algunos estados no permiten exclusiones de daños incidentales o consecuentes, de manera que las exclusiones y limitaciones arriba citadas pueden no ser aplicables a usted.

Esta garantía le otorga a usted derechos legales específicos; es posible que usted tenga otros derechos que varían de un estado a otro.

Países fuera de Estados Unidos o Canadá

Los clientes que compraron productos Toro exportados de los Estados Unidos o Canadá deben ponerse en contacto con su Distribuidor Toro para obtener pólizas de garantía para su país, provincia o estado. Si por cualquier razón usted no está satisfecho con el servicio



Cortacés-
ped dirigido
comercial
de 21" Toro

La garantía Toro de cobertura total

Una garantía completa de dos años (Garantía limitada
para el uso comercial)

ofrecido por su distribuidor, o si tiene dificultad en obtener información sobre la garantía, póngase en contacto con el importador Toro. Si fallan todos los demás recursos, puede ponerse en contacto con nosotros en Toro Warranty Company.

* "Propósito residencial" significa el uso del producto en la misma parcela en que se encuentra su vivienda habitual. El uso en más de un lugar se considera uso comercial, y sería aplicable la garantía de uso comercial.