

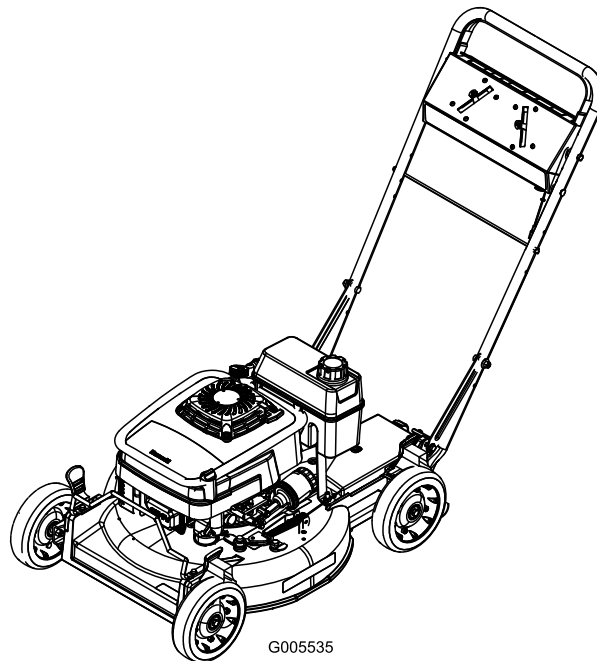


**Count on it.**

**Bruksanvisning**

**53 cm bred gräsklippare med  
bakre uppsamlare för tung drift**

Modellnr 22177TE—Serienr 280000001 och högre

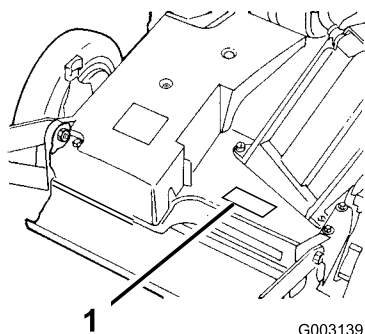


# Introduktion

Läs denna information noga så att du lär dig att använda och underhålla produkten på rätt sätt, och för att undvika person- och produktskador. Du är ansvarig för att produkten används på ett riktigt och säkert sätt.

Kontakta gärna Toro direkt på [www.Toro.com](http://www.Toro.com) för att få information om produkter och tillbehör, hjälp med att hitta en återförsäljare eller för att registrera din produkt.

Kontakta en auktoriserad återförsäljare eller Toros kundservice och ha produktens modell- och serienummer till hands om du har behov av service, Toro originaldelar eller ytterligare information. Figur 1 visar var du finner produktens modell- och serienummer. Skriv in numren i det tomma utrymmet.



Figur 1

1. Plats för modell- och serienummer

Modellnr _____
Serienr _____

I denna bruksanvisning anges potentiella risker och alla säkerhetsmeddelanden har markerats med en varningssymbol (Figur 2), som anger fara, som kan leda till allvarlig personskada eller dödsfall om föreskrifterna inte följs.



Figur 2

1. Varningssymbol

Två ord används också i den här bruksanvisningen för att markera information. **Viktigt** anger speciell teknisk information och **Observera** anger allmän information som är värd att notera.

# Innehåll

Introduktion.....	2
Säkerhet .....	3
Allmän säkerhet.....	3
Ljudtryck.....	5
Ljudstyrka .....	5
Hand-/armvibration .....	5
Säkerhets- och instruktionsdekaler .....	5
Instalação .....	7
1 Montera handtaget.....	7
2 Montera bränsletanken och bränsleslangen.....	7
3 Montera pluggen till utkastartunneln .....	8
4 Fylla på olja i vevhuset.....	9
Produktöversikt.....	9
Körning .....	10
Kontrollera oljenivån i motorn.....	10
Fylla på bensen i bränsletanken .....	11
Starta motorn .....	12
Stänga av motorn .....	12
Använda kniven och drivningen .....	12
Använda utkastartunnelpluggen .....	13
Kontrollera knivbromskopplingen.....	13
Justera klipphöjden.....	15
Använda gräsuppsamlaren.....	15
Arbetstips.....	16
Underhåll .....	18
Rekommenderat underhåll.....	18
Smörjning .....	19
Smörja svängarmarna .....	19
Smörja växellådan.....	19
Motorunderhåll.....	19
Serva luftfiltret .....	19
Byta ut motoroljan.....	20
Byta ut oljefiltret.....	20
Utföra service på tändstiftet.....	21
Underhålla bränslesystemet .....	22
Tömma bränsletanken och rengöra bränslefiltret.....	22
Underhålla drivsystemet .....	22
Justera drivningen.....	22
Underhålla styrsystemet.....	23
Justera knivbromskabeln .....	23
Knivunderhåll .....	23
Underhåll av knivbladet .....	23
Rengöring .....	25
Rengöra under klipparkåpan .....	25
Rengöra knivbromskopplingens skärm .....	25
Förvaring .....	26
Förbereda bränslesystemet.....	26
Förbereda motorn .....	26
Allmän information.....	26

# Säkerhet

**Felaktigt bruk eller underhåll av denna klippare kan leda till skada. Följ nedanstående säkerhetsföreskrifter för att minska risken för skada.**

Toro har utformat och testat denna klippare för skäligen säker service. Om du inte följer nedanstående föreskrifter kan det leda till personskada.

**Det är viktigt att du och andra användare läser och förstår innehållet i bruksanvisningen innan klipparen används. Då uppnås högsta säkerhet, bästa prestanda och ni lär känna maskinen. Var särskilt uppmärksam på varningssymbolen Figur 2 som betyder var försiktig, varning eller fara – ”föreskrifter för personlig säkerhet”. Läs och ta till dig anvisningarna eftersom de rör säkerheten. Om anvisningarna inte följs kan det leda till personskador.**

## Allmän säkerhet

Nedanstående anvisningar följer ISO-standard 5395.

Klippmaskinen kan slita av händer och fötter och slunga omkring föremål. Följ alltid alla säkerhetsanvisningar för att förhindra allvarliga skador eller dödsfall.

## Utbildning

- Läs anvisningarna noga. Bekanta dig med reglagen och hur maskinen ska användas.
- Låt aldrig barn eller personer som inte känner till anvisningarna köra klipparen. Lokala föreskrifter kan begränsa förarens ålder.
- Kom ihåg att föraren är ansvarig för olyckor och risker som andra människor och deras ägodelar utsätts för.
- Se till att du förstår alla bilder som finns på klipparen eller som används i anvisningarna.

## Bensin

**WARNING** – bensin är mycket brandfarligt. Vidta följande säkerhetsåtgärder:

- Förvara bränsle i dunkar avsedda för ändamålet.
- Fyll endast på maskinen med bensin utomhus och rök inte under påfyllning.
- Fyll på bränsle innan motorn startas. Ta aldrig av bränsletankens lock och fyll inte på bränsle medan motorn är igång eller när motorn är varm.
- Om du spiller bensin ska du inte försöka starta motorn utan flytta klipparen från spillet och undvika

att skapa några gnistor tills bensinångorna har skingrats.

- Sätt tillbaka locken på tank och dunkar ordentligt.

## Förberedelser

- Använd alltid ordentliga skor och långbyxor vid klippning. Kör inte maskinen barfota eller i sandaler.
- Undersök noga det område där maskinen ska köras, och avlägsna alla stenar, pinnar, ledningar, ben och andra föremål.
- Inspektera alltid klipparen innan användning för att kontrollera att skydd och säkerhetsanordningar, som t.ex. gräsriktare och/eller -uppsamlare, sitter på plats och fungerar som de ska.
- Före körning bör du kontrollera så att inga knivar, knivbultar eller klippaggregat är slitna eller skadade. Byt ut slitna eller skadade knivar och bultar i satser så att balanseringen bibehålls.

## Start

- Koppla ur alla kniv- och driftsaggregat och lägg i neutralläget innan du startar motorn.
- Tippa inte klipparen när du startar eller växlar motorn, utom om klipparen måste lutas för att starta. Om så är fallet ska du inte luta klipparen mer än absolut nödvändigt, och bara lyfta upp den del som är längst ifrån dig.
- Starta eller växla motorn försiktigt i enlighet med anvisningarna, och håll fötterna på behörigt avstånd från kniven eller knivarna och inte framför utkastaren.

## Körning

- Klipp aldrig om människor, särskilt barn, eller sällskapsdjur befinner sig i närheten.
- Klipp endast i dagsljus eller i bra belysning.
- Undvik om möjligt att använda gräsklipparen på vått gräs.
- Se upp för hål i terrängen och andra dolda faror.
- Håll inte händer eller fötter nära eller under roterande delar. Håll alltid avstånd till utkastaröppningen.
- Lyft aldrig upp eller bär en gräsklippare medan motorn är igång.
- Var mycket försiktig när du backar eller drar en handgräsklippare mot dig.
- Gå – spring aldrig.
- Sluttningar:
  - Klipp inte på väldigt branta sluttningar.
  - Var mycket försiktig i sluttningar.

- Kör alltid tvärgående över sluttningar, aldrig upp och ned, och var mycket försiktig när du svänger i sluttningar.
- Se till att du har bra fotfäste i sluttningar.
- Minska gasen när du använder drivkopplingen, framför allt på högre växlar. Sänk farten i sluttningar och i skarpa svängar för att förhindra att klipparen välter eller att du förlorar kontrollen över den.
- Stanna kniven om gräsklipparen måste tippas för transport på andra underlag än gräs och när gräsklipparen ska föras till och från klippområdet.
- Kör inte motorn i ett slutet utrymme där farlig koloxid kan ansamlas.
- Stäng av motorn
  - varje gång du lämnar gräsklipparen.
  - före bränslepåfyllning.
  - innan gräsuppsamlaren tas bort.
  - innan klipphöjden justeras om den inte kan ställas in från förarplatsen.
- Stanna motorn och koppla bort tändkabeln
  - innan utkastaren rensas.
  - före kontroll, rengöring och arbete på gräsklipparen.
  - efter att ha kört på ett okänt föremål. Kontrollera noga om gräsklipparen har skadats och reparera eventuella skador innan du startar och kör klipparen igen.
  - om gräsklipparen börjar vibrera onormalt (kontrollera omedelbart).
- Minska gasen när du stannar motorn och stäng av bränsletillförseln efter klippningen.
- Se upp för trafik vid vägar och vid korsning av väg.

## Underhåll och förvaring

- Håll samtliga muttrar, bultar och skruvar åtdragna så att maskinen är i säkert bruksskick.
- Högtryckstvätta inte maskinen.
- Förvara aldrig maskinen med bensin i tanken i en byggnad där bensinångor kan antändas av en öppen låga eller gnista.
- Låt motorn svalna innan maskinen ställs undan i ett slutet utrymme.
- Håll motorn, ljuddämparen, batterifacket och förvaringsutrymme för bränsle fria från gräs, löv eller överflödigt smörjmedel för att minska brandrisken.
- Undersök gräsutkastarens komponenter ofta och byt ut dem vid behov mot delar rekommenderade av tillverkaren.

- Byt ut slitna och skadade delar av säkerhetsskäl.
- Byt ut trasiga ljuddämpare.
- Om bränsletanken måste tömmas ska detta göras utomhus.
- Ändra inte inställningarna för motorns varvtalshållare och övervarva inte motorn. Om motorn körs med för högt varvtal kan riskerna för personskador öka.
- Var försiktig när justeringar utförs på gräsklipparen för att undvika att fingrarna fastnar mellan roterande knivar och maskinens fasta delar.
- **Köp endast Toro-originalreservdelar och tillbehör, för att säkerställa bästa prestanda och högsta säkerhet. Använd inte "piratdelar". De kan medföra säkerhetsrisker.**

## Ljudtryck

Enheten ger en kontinuerlig A-viktad ljudtrycksnivå vid förarens öra på 88 dBA, grundat på mätningar på identiska maskiner i enlighet med anvisningarna i EN 11094 och EN 836.

## Ljudstyrka

Maskinen ger en motsvarande kontinuerlig A-viktad ljudstyrka på 98 dBA, grundat på mätningar på identiska maskiner i enlighet med anvisningarna i EN 11094.

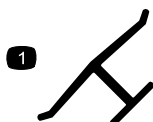
## Hand-/armvibration

Enheten ger en maximal hand-/armvibration på 5,5 m/s<sup>2</sup>, grundat på mätningar på identiska maskiner i enlighet med anvisningarna i EN 1033.

## Säkerhets- och instruktionsdekaler



Säkerhetsdekaler och säkerhetsinstruktionerna är fullt synliga för föraren och finns nära alla potentiella farozoner. Dekaler som har skadats eller försvunnit ska bytas ut eller ersättas.



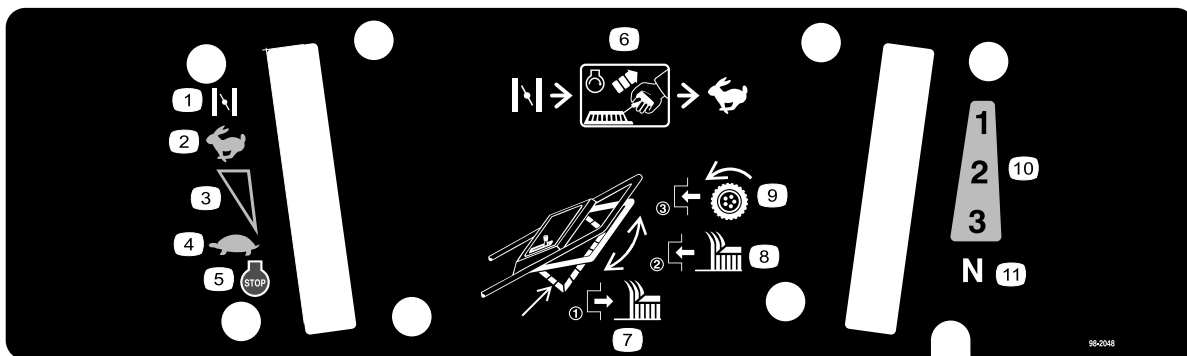
Tillverkarens logotyp

1. Visar att kniven är en originaldel från maskintillverkaren.



93-6655

1. Varning – läs *bruksanvisningen*.
2. Risk för utslungade föremål – håll kringstående på behörigt avstånd från maskinen.
3. Risk för utslungade föremål från klipparen – håll gräsriktaren på plats.
4. Avkapnings-/avslitningsrisk för händer och fötter, gräsklipparkniv – håll dig på avstånd från rörliga delar.
5. Varning – stanna motorn innan du går ur maskinen.



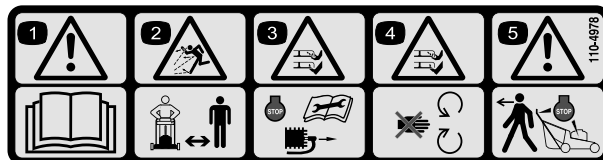
98-2048

- |                                  |   |   |                        |
|----------------------------------|---|---|------------------------|
| 1. Choke                         | 4. Långsamt   | 7. Släpp knivreglaget för att koppla ur kniven.                     | 10. Hastigheter framåt |
| 2. Snabbt                        | 5. Motor – avstängning  | 8. För knivreglaget uppåt för att koppla in kniven.                 | 11. Neutral            |
| 3. Steglös reglerbar inställning | 6. Sätt gasreglaget i Chokeläget, dra i snöret för att starta motorn och för sedan gasreglaget till det snabba läget. | 9. För knivreglaget mot handtaget för att koppla in hjuldrivningen. |                        |



98-4387

1. Varning – bär hörselskydd.



110-4978

1. Varning – läs *bruksanvisningen*.
2. Risk för utslungade föremål – håll kringstående på behörigt avstånd från maskinen.
3. Avkapnings-/avslitningsrisk för händer och fötter – stanna motorn och lossa tändkabeln innan du utför något underhåll på maskinen.
4. Avkapnings-/avslitningsrisk för händer och fötter – håll avstånd till rörliga delar.
5. Varning – stanna motorn innan du går ur maskinen.

# Instalação

## Lösa delar

Använd diagrammet nedan för att kontrollera att alla delar finns med.

Tillvägagångssätt	Beskrivning	Antal	Användning
<b>1</b>	Handtag Bult (5/16 x 1-1/4 tum) Bricka Tunn låsmutter (5/16 tum) Bult (5/16 x 1-1/2 tum) Låsmutter (5/16 tum) Uppsamlarstöd Hattmutter Kabelband	1 2 4 2 2 2 1 2 1	Montera handtaget.
<b>2</b>	Självgående skruv Bränsletank	2 1	Montera bränsletanken och bränsleslangen.
<b>3</b>	Utkastartunnelns plugg	1	Montera pluggen till utkastartunneln.
<b>4</b>	Inga delar krävs	–	Fyll på olja i vevhuset.

**Obs:** Vänster och höger sida på maskinen är lika med förarens vänstra respektive högra sida vid normal körning.

# 1

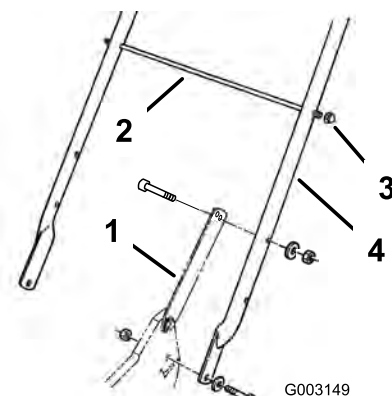
## Montera handtaget

### Delar som behövs till detta steg:

1	Handtag
2	Bult (5/16 x 1-1/4 tum)
4	Bricka
2	Tunn låsmutter (5/16 tum)
2	Bult (5/16 x 1-1/2 tum)
2	Låsmutter (5/16 tum)
1	Uppsamlarstöd
2	Hattmutter
1	Kabelband

### Tillvägagångssätt

1. Montera handtaget på gräsklippparhöljets utsida (i det nedersta hålet) med två bultar (5/16 x 1-1/4 tum), brickor och tunna låsmuttrar (5/16 tum) (Figur 3).



Figur 3

- 1. Handtagsspärr
- 2. Uppsamlarstöd
- 3. Hattmutter (2)
- 4. Handtag

2. Sätt fast spärrarna vid handtaget med två bultar & Bolt5\_16x1 1\_2; brickor och låsmuttrar (5/16 tum) (Figur 3).

**Obs:** Du kan ställa in handtaget i ett bekvämt läge. Stå bakom handtaget för att bedöma höjden. Justera handtagets höjd genom att sätta i huvudskruvarna och låsmuttrarna som fäster handtagsspärrarna mot handtaget i spärrarnas andra monteringshål.

3. För uppsamlarstödet genom handtagets näst översta monteringshål och skruva fast en hattmutter på varje ände (Figur 3).
4. Använd ett kabelband för att fästa kontrollkablarna mot det vänstra handtaget under uppsamlarstödet.

# 2

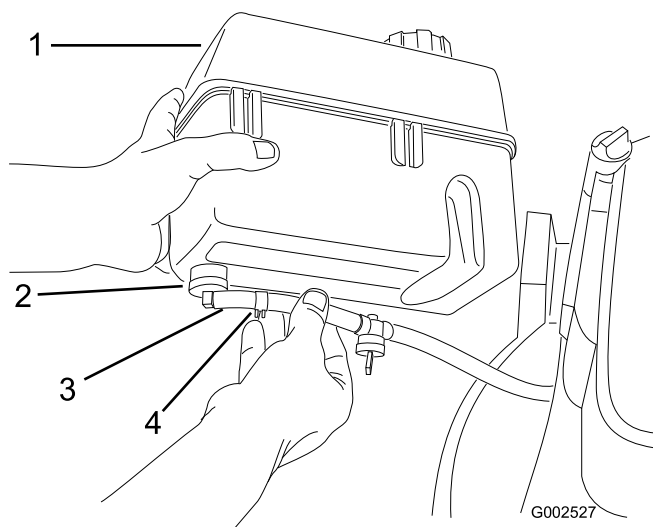
## Montera bränsletanken och bränsleslangen

### Delar som behövs till detta steg:

2	Självgängande skruv
1	Bränsletank

### Tillvägagångssätt

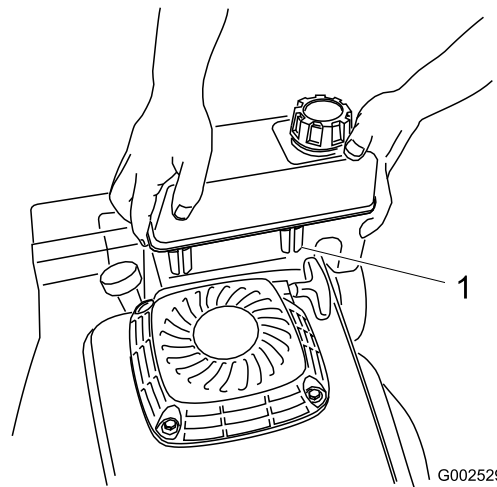
1. Trä på bränsleslangens ände på vinkelkopplingen (Figur 4).



Figur 4

- |                   |                       |
|-------------------|-----------------------|
| 1. Bränsletank    | 3. Bränsleslang       |
| 2. Vinkelkoppling | 4. Bränsleslangklämma |

2. Fäst bränsleslangen på plats med bränsleslangklämman (Figur 4).
3. Trä på plastklämmorna på bränsletankens framsida på bränsletankmonteringen (Figur 5).



Figur 5

1. Plastklämma (2)

4. Fäst bränsletankens undersida mot bränsletankfästet genom att skruva i självgängande skruvar underifrån. **Dra åt skruvarna till 4,5–5,6 Nm.**

# 3

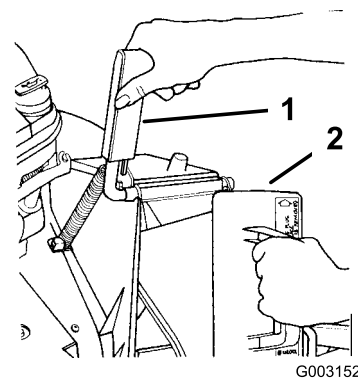
## Montera pluggen till utkastartunneln

### Delar som behövs till detta steg:

1	Utkastartunnelns plugg
---	------------------------

### Tillvägagångssätt

1. Öppna utkastarluckan genom att trycka handtaget framåt och föra det bakåt (Figur 6). Håll i utkastarluckans handtag för att undvika att den fjäderbelastade luckan stängs medan du sätter i pluggen.



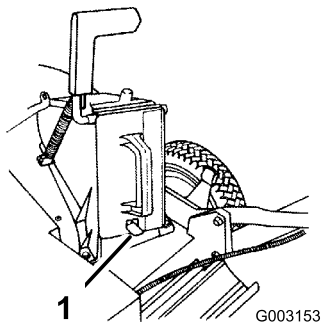
Figur 6

1. Utkastarluckans handtag
2. Plugg, roteras medsols

2. Vrid pluggen något medsols då du för in den eftersom pluggen är något bredare än utkastartunnelns öppning (Figur 6).

**Obs:** Se till att pilen på pluggens dekal pekar uppåt.

3. Skjut in pluggen helt tills fjäderklämman nederst på pluggen klickar på plats och låser pluggen på plats i utkastartunneln (Figur 7).



Figur 7

1. Fjäderklämman

4. Släpp utkastarluckans handtag för att låsa pluggens ovandel.

**4**

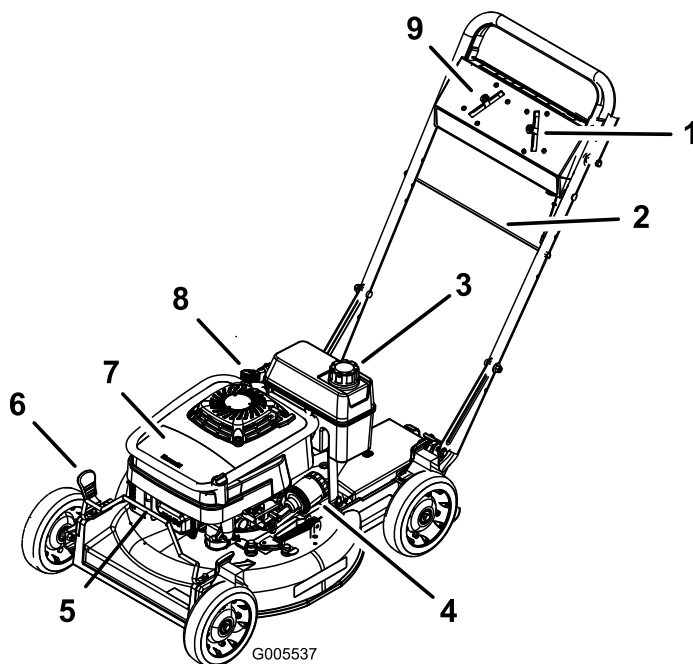
## Fylla på olja i vevhuset

Inga delar krävs

### Tillvägagångssätt

**Motorn levereras utan olja i vevhuset.** Du måste fylla på ca 0,89 l olja innan du startar motorn. Oljespecifikationer och anvisningar finns i Kontrollera oljenivån i motorn, Körning , sida 10.

# Produktöversikt



Figur 8

- |                   |                          |
|-------------------|--------------------------|
| 1. Hastighetsspak | 6. Klipphöjdsspak        |
| 2. Uppsamlarstöd  | 7. Luftfilter            |
| 3. Bränsletank    | 8. Påfyllning/oljesticka |
| 4. Oljefilter     | 9. Gasreglage            |
| 5. Tändstift      |                          |

# Körning

**Obs:** Vänster och höger sida på maskinen är lika med förarens vänstra respektive högra sida vid normal körning.

Du ska alltid se till att drivningsfunktionen och knivstyrstången fungerar korrekt innan du påbörjar arbetet. När du släpper knivstyrstången ska kniven och drivningsfunktionen stanna. Kontakta i annat fall en auktoriserad återförsäljare.



Denna maskin ger ljudnivåer vid förarens öra som överstiger 85 dBA och kan orsaka hörselskador vid längre arbetspass.

Använd hörselskydd när du kör denna maskin.



Figur 9

1. Varning – bär hörselskydd.

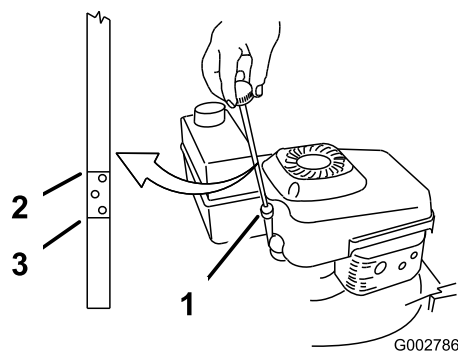
## Kontrollera oljenivån i motorn

**Serviceintervall:** Varje användning eller dagligen

Fyll på 0,89 l olja i vevhuset innan användning. Använd endast högkvalitativa renande oljor av typen SAE 30 eller SAE 10W30 som uppfyller American Petroleum Institute (API) klassificering – SF, SG, SH eller SJ.

Oljekapacitet	
Med oljefilter	0,89 liter
Utan oljefilter	0,70 liter

Se alltid till att oljenivån ligger mellan markeringarna för att fylla på och fullt på oljestickan innan du startar maskinen (Figur 10).



Figur 10

1. Oljesticka
2. Fullt
3. Fyll på

**Obs:** Fyll ca 3/4 av vevhuset med olja när vevhuset är tomt och följ sedan proceduren i det här avsnittet.

1. Flytta gräsklipparen till ett plant underlag.
  2. Gör rent runt oljestickan (Figur 10).
  3. Lossa oljestickan genom att vrida locket motsols och dra stickan uppåt.
  4. Torka av stickan med en ren trasa.
  5. För ned oljestickan helt i påfyllningshålet, **men skruva inte fast den.**
  6. Ta ut oljestickan och läs av oljenivån (Figur 10).
  7. Om oljenivån ligger under påfyllningsmarkeringen på oljestickan ska du långsamt fylla på såpass mycket olja i påfyllningsöppningen att oljenivån stiger till markeringen för fullt på oljestickan.
- Viktigt:** Fyll inte på för mycket olja i vevhuset med motorn igång då det skadar motorn. Tappa ur överflödiga olja tills oljan når markeringen för fullt på stickan.
8. För in oljestickan i påfyllningsröret och vrid locket medsols tills det är hårt åtdraget.

## Fylla på bensin i bränsletanken

Använd ren, färsk, blyfri bensin med oktantal 87 eller högre för bästa resultat. Köp bara så mycket som går åt inom en månad, så är den garanterat färsk. Om du använder blyfri bensin blir förbränningsavsättningen mindre och motorn håller längre. Det går att använda blyhaltig bensin om blyfri inte är tillgänglig.

**Viktigt:** Tillsätt inte olja i bensinen.

**Viktigt:** Använd inte metanol, bensin som innehåller metanol, bensen som innehåller mer än 10 % etanol, premiumbensin eller fotogen. Det kan skada motorns bränslesystem.

**Viktigt:** Använd inte bensin som har fått stå sedan den senaste klippsäsongen eller längre.



Under vissa omständigheter är bensin extremt lättantändligt och hög explosivt. Brand eller explosion i bensin kan orsaka brännskador och materiella skador.

- Fyll tanken på en öppen plats utomhus och när motorn är kall. Torka upp utspilld bensin.
- Fyll inte tanken helt full. Fyll bränsletanken med bensin tills nivån ligger mellan 6 och 13 mm under påfyllningsrörets nedersta del. Det tomma utrymmet behövs för bensinens expansion.
- Rök aldrig när du handskas med bensin och håll dig borta från öppen eld eller platser där gnistor kan antända bensinångorna.
- Förvara bensinen i en godkänd dunk utom räckhåll för barn.
- Köp aldrig mer bensin än vad som går åt inom en månad.



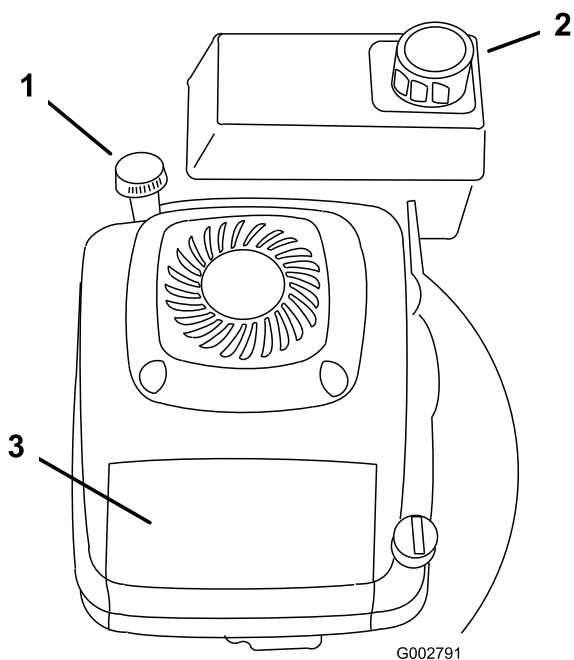
Vid bensinpåfyllning kan under vissa betingelser gnistor från statisk elektricitet bildas och antända bensinen. Bensinbrand eller -explosion kan orsaka brännskador samt materiella skador.

- Ställ alltid bensindunkar på marken en bit bort från fordonet före påfyllning.
- Fyll inte på bensindunkar inuti i ett fordon eller på lastbilsflak eller släp, eftersom plastmattor och liknande kan isolera dunken och förlänga urladdningstiden för eventuell statisk elektricitet.
- Lasta om möjligt av bensindrivna maskiner från lastbilen eller släpet och fyll på bensin när hjulen står på marken.
- Fyll på maskinen från en dunk och inte med munstycket på en bensinpump, om det inte är möjligt att lasta av maskinen från lastbilen eller släpet.
- Ha hela tiden kontakt mellan munstycket på bensinpumpen och kanten på tank- eller dunköppningen tills tankningen är klar, om tankning måste ske från bensinpump.

Använd en stabiliserare under körning och vid förvaring. Stabiliseraren rengör motorn medan den körs och förhindrar att gummiliknande hartsavlagringar bildas i motorn vid förvaring.

**Viktigt:** Använd inga andra bränsletillsatser än sådana som är avsedda för stabilisering av bränslet. Använd inte alkoholbaserade stabiliserare med t.ex. etanol, metanol och isopropanol.

1. Gör rent omkring tanklocket (Figur 11).



Figur 11

- |                          |               |
|--------------------------|---------------|
| 1. Påfyllning/oljesticka | 3. Luftrenare |
| 2. Tanklock              |               |

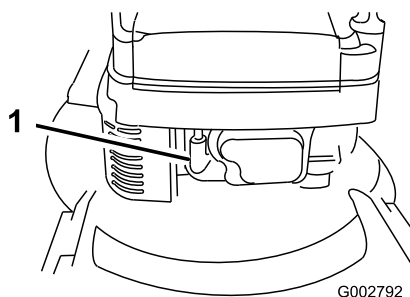
2. Skruva av tanklocket.
3. Använd blyfri bensin. Fyll tanken tills det återstår 6–13 mm tills tanken är helt full. **Fyll inte på bensin i påfyllningsröret.**

**Viktigt:** Fyll inte tanken högre upp än 6 mm från tankens ovkant, eftersom bensinen måste ha tillräckligt med utrymme att expandera.

4. Skruva på tanklocket och torka upp all utspilld bensin.

## Starta motorn

1. Anslut tändkabeln till tändstiftet (Figur 12).



Figur 12

1. Tändkabel

2. Öppna bränslekranen (Figur 4)
3. För gasreglaget till Chokeläget.
4. För växelväljaren till neutralläget (N) (Figur 8).

5. Dra lätt i starthandtaget tills du känner motstånd och dra sedan kraftigt.
6. Reglera gasen och växelväljaren som du vill när motorn har startats.

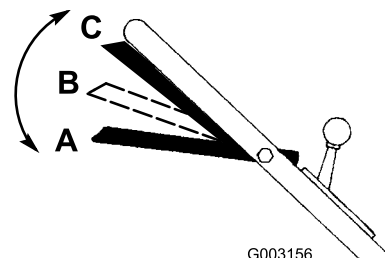
**Obs:** Om motorn inte startar efter tre försök upprepar du steg 3 till 6.

## Stänga av motorn

1. Släpp knivstyrstängan och för gasreglaget till det avstängda läget.
2. Lossa tändkabeln från tändstiftet om du inte använder gräsklipparen eller lämnar den obevakad.

## Använda kniven och drivningen

1. Håll knivstyrstängan i läget A (Figur 13).



Figur 13

2. För knivstyrstängan åt höger och höj den till läge B för att koppla in kniven (Figur 13).
3. Tryck knivstyrstängan mot handtaget till läge C för att köra framåt (Figur 13).

**Obs:** Släpp försiktigt upp knivstyrstängan till läge B för att koppla ur hjuldrivningen, men låt kniven vara inkopplad. Tryck knivstyrstängan mot handtaget till läge C, utan att den drar åt höger för att låta gräsklipparen använda sin egen drivning med kniven inkopplad.

Gräsklipparen har tre olika hastigheter. 1 är långsam, 2 är medelsnabb och 3 är snabb.

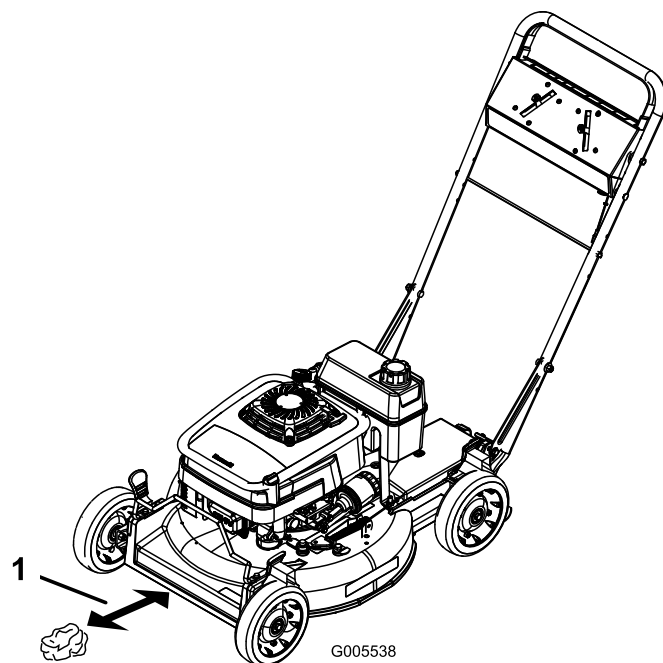
**Obs:** Du kan variera hastigheten genom att öka eller minska avståndet mellan styrstängan och handtaget. Sänk styrstängan för att köra saktare när du svänger eller om gräsklipparen går för fort. Om du sänker styrstängan för långt ned stängs gräsklipparens drivning av. Tryck styrstängan mot handtaget för att öka hastigheten. När du håller styrstängan mot handtaget driver drivningsmekanismen gräsklipparen framåt i maximal hastighet. Flytta växelväljaren till neutralläget

när du använder gräsklipparen för att trimma och när du går ifrån gräsklipparen.

## Använda utkastartunneln

1. Stanna motorn och vänta tills alla rörliga delar har stannat.
2. Sätt i pluggen, se Montera pluggen till utkastartunneln.
3. Lossa pluggen genom att föra utkastarluckans handtag bakåt samtidigt som du lyfter upp fjäderklämman nederst på pluggen. Dra ut pluggen ur utkastartunneln när den har frigjorts.

**Obs:** När gräset är tjockt och frodigt kan klipptet ansamlas på och runt pluggen. Det kan göra det svårt att få ut pluggen. Gör rent pluggen ordentligt efter varje användning.



Figur 14

1. 12,7 cm

## Kontrollera knivbromskopplingen

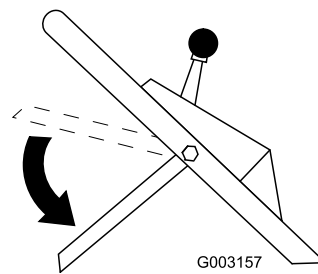
Kontrollera knivstyrstängens position före varje användningstillfälle för att säkerställa att knivbromskopplingen fungerar korrekt.

### Normaltest

**Serviceintervall:** Varje användning eller dagligen

1. Stanna motorn och vänta tills alla rörliga delar har stannat.
2. Flytta gräsklipparen till en stenbelagd yta i ett vindstilla område.
3. Ställ in samtliga fyra hjul på klippinställningen 64 mm (Figur 19).
4. För växelväljaren till neutralläget (N).
5. Ta en halv tidningspapperssida och knyckla ihop den till en boll som är liten nog att få plats under däckets (ca 76 mm i diameter) så som visas i Figur 14.

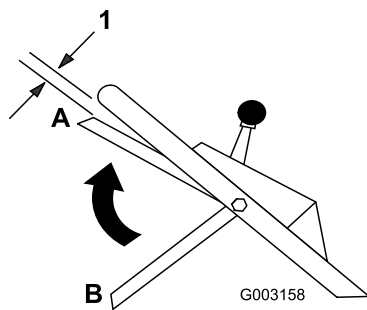
6. Placera tidningspappersbollen ca 12,7 cm framför gräsklipparen (Figur 14).
7. Starta motorn.
8. För knivstyrstängens till det lägsta läget (Figur 15).



Figur 15

9. Lyft upp knivstyrstängens till ca 2,5 cm under handtaget, se läge A i Figur 16.

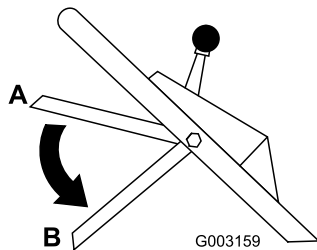
**Obs:** Det fläktliknande ljudet anger att gräsklipparkniven roterar.



Figur 16

1. 2,5 cm

10. Släpp knivstyrstängan, se läge B i Figur 17. Du ska höra en ”knall”. Kniven ska stanna inom tre sekunder.



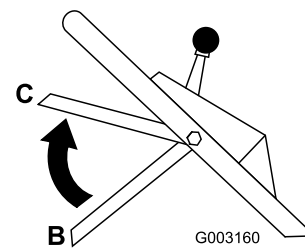
Figur 17

11. Kör genast gräsklipparen över tidningspappersbollen.
12. Stanna motorn och vänta tills alla rörliga delar har stannat.
13. Gå runt gräsklipparen för att titta efter tidningspappersbollen. Upprepa steg 6 till 12 om pappersbollen inte fick plats under gräsklipparen.
14. Dra bort gräsklipparen från pappersbollen. Om tidningspappret är sönderrivet eller strimlat stannade kniven inte som den skulle. Detta kan leda till farliga arbetsförhållanden. Kontakta en auktoriserad återförsäljare.

Du kan utföra ett särskilt test (se nedan) för att söka efter problem med knivbromskopplingssystemet innan den normala funktionen påverkas.

## Särskilt test

1. Upprepa steg 1 till 7 i normaltestet.
2. För knivstyrstängan till det lägsta läget (läge B i Figur 17).
3. För knivstyrstängan till mellanläget, ca 12,7 cm under handtagets tvärså (läge C i Figur 18).



Figur 18

- Obs:** Mellanläget (C) är inte knivstyrstängans normala driftläge. Det hjälper dock till att identifiera ett knivbromskopplingssystem som kärvar såpass tidigt att farliga situationer längre fram kan undvikas.
4. Släpp knivstyrstängan (läge B i Figur 18).
- Obs:** Om du hör en hög ”knall” har du släppt upp knivstyrstängan för högt. Upprepa steg 2 till 4 ovan, men höj inte knivstyrstängan så högt som i steg 3.
5. Kör genast gräsklipparen över tidningspappersbollen.
  6. Stanna motorn och vänta tills alla rörliga delar har stannat.
  7. Gå runt gräsklipparen för att titta efter tidningspappersbollen. Om pappersbollen inte fick plats under gräsklipparen:
    - A. Placera tidningspappersbollen ca 12,7 cm framför gräsklipparen (Figur 14).
    - B. Starta motorn.
    - C. Följ steg 2 till 6 ovan.
  8. Dra bort gräsklipparen från pappersbollen. Om tidningspappret är sönderrivet eller strimlat kan knivbromskopplingssystemet vara såpass slitet att det kan leda till farliga arbetsförhållanden. Kontakta en auktoriserad återförsäljare för inspektion och reparation av gräsklipparen.



Om knivbromskopplingssystemet inte fungerar fortsätter kniven att rotera när du släpper knivstyrstången. Kontakt med kniv kan orsaka allvarliga personskador.

- Kontrollera knivbromskopplingssystemets funktion före varje användning.
- Använd aldrig en gräsklippare som är utrustad med en knivbromskoppling som har ett ej fungerande säkerhetssystem.
- Ta gräsklipparen till en auktoriserad återförsäljare för reparation om säkerhetssystemet inte fungerar som det ska.

## Göra ett test med gräsuppsamlaren

Du kan använda gräsuppsamlaren för att göra ytterligare ett test för att kontrollera knivbromskopplingsmekanismen:

1. Montera den tomma gräsuppsamlaren på utkastartunneln.
2. Starta motorn.
3. Tryck ned knivstyrstången till det lägsta läget.
4. Lyft knivstyrstången till det vanliga inkopplingsläget ca 2,5 cm under handtaget. Uppsamlaren ska börja blåsas upp, vilket indikerar att kniven är inkopplad och roterar.
5. Släpp knivstyrstången. Om uppsamlaren inte sjunker ihop direkt betyder det att kniven fortfarande roterar. Knivbromskopplingen kan vara sliten. Om den inte åtgärdas kan det leda till farliga arbetsförhållanden. Låt en auktoriserad återförsäljare inspektera och utföra service på gräsklipparen.

## Justera klipphöjden

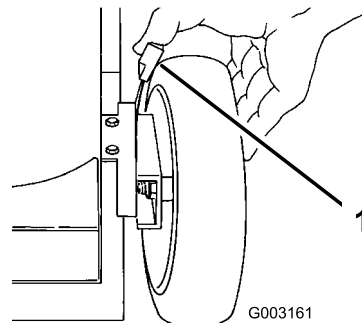
Varje hjul justeras var för sig med en hjulhöjdsjusteringsspak. Klipphöjderna är 25 mm, 38 mm, 51 mm, 64 mm, 76 mm och 89 mm.



När du justerar klipphöjdsspakarna kan dina händer komma i kontakt med ett roterande knivblad, vilket kan leda till allvarliga skador.

- Stäng av motorn och vänta till alla rörliga delar stannat innan du justerar klipphöjden.
- Stick inte in fingrarna under kåpan vid justering av klipphöjden.

1. Dra hjulhöjdsjusteringsspaken mot hjulet (Figur 19) och flytta den till önskat läge.



Figur 19

1. Hjulhöjdsjusteringsspak

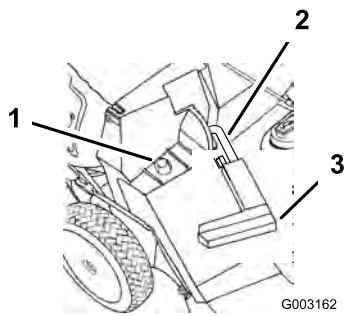
2. Lossa hjulhöjdsjusteringsspaken och för in den ordentligt i skåran.
3. Justera samtliga hjul till samma klipphöjdsinställning.

## Använda gräsuppsamlaren

Ibland kanske du vill använda gräsuppsamlaren för extra långt gräs, frodigt gräs eller för löv.

## Montera gräsuppsamlaren

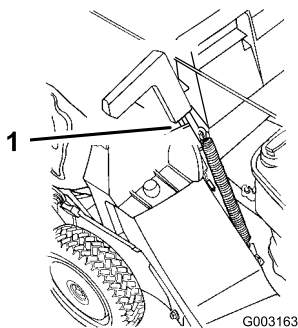
1. Stanna motorn och vänta tills alla rörliga delar har stannat.
2. Se till att utkastarluckans handtag är så långt fram som möjligt och att tappen har hakat fast (Figur 20).



Figur 20

1. Uppsamlarram på hållare
2. Tappen har hakats fast
3. Handtaget så långt framåt som möjligt och utkastarluckan stängd

3. Trä hålet i uppsamlarramen över hållaren på utkastartunneln (Figur 20).
4. Fäst uppsamlarramens bakre del på uppsamlarstödet.
5. Tryck utkastarluckans handtag framåt tills tappen hakas loss och för handtaget bakåt tills tappen låses fast i skåran på uppsamlaren (Figur 21).



Figur 21

1. Tappen har låsts fast i skåran på uppsamlaren

**Obs:** Utkastarluckan i gräsklipparkåpan är nu öppen.

## Klippa med gräsuppsamlaren



En sliten gräsuppsamlare kan slunga små stenar och annat skräp i riktning mot föraren eller någon annan person, vilket kan leda till allvarliga personskador eller dödsfall.

Kontrollera gräsuppsamlaren ofta. Byt ut den mot en ny &ToroShort-uppsamlare om den är skadad.

## Ta bort gräsuppsamlaren

1. Stanna motorn och vänta tills alla rörliga delar har stannat.
2. Lyft utkastarluckans handtag och för det framåt tills tappen hakar fast (Figur 20).
3. Fatta tag i handtagen framtill och baktill på uppsamlaren och lyft av den från gräsklipparen.
4. Tippa uppsamlaren försiktigt framåt för att tömma ut gräsklipppet.
5. Montera uppsamlaren, se Montera gräsuppsamlaren.



Om utkastarluckan inte kan stängs ordentligt kan föremål slungas ut från gräsklipparen och orsaka allvarliga personskador eller dödsfall.

Om du inte kan stänga utkastarluckan p.g.a. gräsklipp som blockerar området kring utkastaren stänger du av motorn och för försiktigt utkastarluckans handtag fram och tillbaka tills luckan går att stänga helt. Om du fortfarande inte kan stänga utkastarluckan tar du bort skräpet med en pinne. Använd inte händerna.



Gräsklipp och annat skräp kan slungas ut genom en öppen utkastartunnel. Föremål som slungas ut med tillräckligt stor kraft kan allvarligt skada föraren och kringstående och leda till dödsfall.

Öppna aldrig luckan på utkastartunneln när motorn är igång.

## Arbetstips

### Allmänt tips

- Läs noga igenom säkerhetsföreskrifterna och denna instruktionsbok innan du börjar använda gräsklipparen.
- Röj området från pinnar, stenar, ståltråd, grenar och annat skräp som kniven kan komma att slå i och slunga iväg.
- Håll alla, i synnerhet barn och husdjur, borta från arbetsområdet.

- Undvik att köra på träd, väggar, trottoarkanter och andra hårda föremål. Kör aldrig avsiktligt över ett föremål.
- Stanna genast motorn om du kör på något föremål eller om klipparen börjar vibrera. Ta bort tändkabeln från tändstiftet och se efter om klipparen har skadats.
- Håll kniven slipad under klippsäsongen. Slipa med jämna mellanrum bort eventuella hack på kniven.
- Byt vid behov ut kniven mot en ny Toro-originalkniv.
- Klipp bara torrt gräs och torra löv. Vått gräs och våta löv har en benägenhet att klumpa ihop sig i trädgården och kan sätta igen gräsklipparen eller orsaka motorstopp.



**Vått gräs och våta löv kan orsaka allvarliga skador om du halkar och rör vid kniven.**

**Klipp endast under torra förhållanden.**

- Rengör gräsklippardäckets undersida efter varje klippningstillfälle. Se Rengöra undersidan av gräsklipparkåpan.
- Håll motorn i gott arbetsskick.
- Ställ in motorvarvtalet på det högsta läget för bästa klippresultat.



**Om du kör gräsklipparen med en motorhastighet som överstiger fabriksinställningen kan en del av kniven eller motorn fara iväg från gräsklipparen mot dig eller kringstående och orsaka allvarliga personskador eller dödsfall.**

- **Ändra inte motorns hastighetsinställning.**
- **Om du misstänker att motorhastigheten är snabbare än normalt bör du kontakta en auktoriserad återförsäljare.**

- Rengör luftfiltret ofta. Mullning virvlar upp mer gräsklipp och damm som sätter igen luftfiltret och minskar motorprestandan.

## Klippa gräs

- Gräs växer i olika takt beroende på årstiden. På sommaren när det är varmt är det bäst att klippa

gräset med någon av klipphöjdsinställningarna 51 mm, 64 mm eller 76 mm. Klipp endast av cirka en tredjedel av grässtrået åt gången. Klipp inte med en inställning som är lägre än 51 mm, såvida inte gräset är glest eller det är sent på hösten då gräset växer långsammare.

- Om du klipper gräs som mer än 15 cm högt kan det vara bra att först klippa med den högsta klipphöjdsinställningen och gå sakta, och sedan klippa en gång till med en lägre klipphöjd. Om gräset är för högt och löven klumpar ihop sig på gräsmattan kan gräsklipparen bli igensatt, vilket kan orsaka motorstopp.
- Byta klippriktning. Det underlättar fördelningen av det klippta gräset vilket ger en jämn gödning.

Försök med en eller flera av åtgärderna nedan om du inte är nöjd med klippresultatet:

- Slipa kniven.
- Gå saktare när du klipper.
- Höj klipphöjden på gräsklipparen.
- Klipp gräset oftare.
- Överlappa klippsvępningarna istället för att klippa en hel svepning varje gång.
- Ställ in klipphöjden på ett lägre spår för framhjulen än för bakhjulen. Sätt t.ex. framhjulen på 51 mm och bakhjulen på 64 mm.

## Klippa löv

- Efter avslutad klippning bör halva gräsmattan synas genom täcket av sönderskurna löv. Det kan vara nödvändigt att gå över löven mer än en gång.
- Om det är ett tunt lövtäcke ställer du in alla hjul på samma klipphöjdsinställning.
- Om lövtäcket på gräsmattan är högre än 12,7 cm ställer du in den främre klipphöjden ett eller två spår högre än den bakre klipphöjden. Det gör det lättare att mata in löven under gräsklippardäcket.
- Sänk klippastigheten om gräsklipparen inte strimlar löven tillräckligt fint.
- Om du strimlar eklöv kan du kalka gräset på våren för att minska eklövens surhetsgrad.

# Underhåll

**Obs:** Vänster och höger sida på maskinen är lika med förarens vänstra respektive högra sida vid normal körning.

## Rekommenderat underhåll

Underhållsintervall	Underhållsförfarande
Efter de första 8 timmarna	<ul style="list-style-type: none"><li>• Byt oljan i motorn.</li></ul>
Varje användning eller dagligen	<ul style="list-style-type: none"><li>• Kontrollera oljenivån i motorn.</li><li>• Kontrollera knivbromskopplingens funktion.</li><li>• Kontrollera om klippknivarna är slitna eller skadade.</li><li>• Rengöra under klipparkåpan.</li></ul>
Var 25:e timme	<ul style="list-style-type: none"><li>• Rengör skumförräaren (oftare vid dammiga arbetsförhållanden).</li></ul>
Var 50:e timme	<ul style="list-style-type: none"><li>• Byt motorolja (oftare vid dammiga förhållanden).</li><li>• Rengör knivbromskopplingens skärm.</li></ul>
Var 100:e timme	<ul style="list-style-type: none"><li>• Smörj växellådan.</li><li>• Rengör papperslufffiltret (oftare vid dammiga arbetsförhållanden).</li><li>• Byt motorolja och oljefilter.</li><li>• Kontrollera tändstiftet.</li><li>• Justera drivningen.</li><li>• Justera knivbromskabeln</li><li>• Rengör luftkylflänsarna.</li></ul>
Var 300:e timme	<ul style="list-style-type: none"><li>• Byt ut papperslufffiltret (oftare vid dammiga arbetsförhållanden).</li></ul>
Årligen	<ul style="list-style-type: none"><li>• Rengör bränslefiltret.</li></ul>

**Viktigt:** Läs i *Bruksanvisningen till motorn* för ytterligare information om underhållsförfaranden.



Om du låter kabeln sitta kvar på tändstiftet kan någon av misstag starta motorn och skada dig eller någon annan person allvarligt.

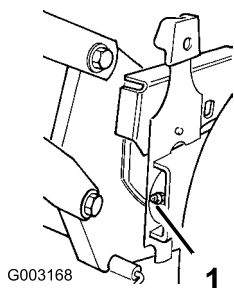
Lossa tändkabeln från tändstiftet innan du utför underhåll på maskinen. För kabeln åt sidan så att den inte kommer i kontakt med tändstiftet av misstag.

# Smörjning

## Smörja svängarmarna

Smörj svängarmarna var 50:e körtimme eller efter säsongen.

1. Flytta bakhjulens klipphöjdsreglage till mittläget.
2. Torka av smörjnippelarna med en ren trasa (Figur 22).



Figur 22

1. Smörjnippel

3. Sätt fast en fettspruta på varje nippel och pumpa försiktigt två eller tre gånger med universalfett på litiumbas nr 2.

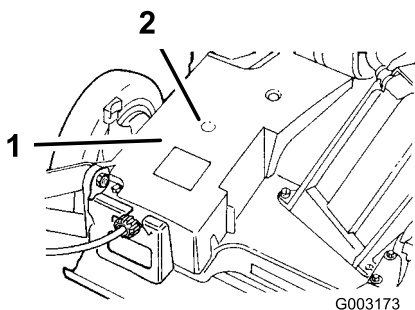
**Viktigt:** För hårt tryck kan skada tätningarna.

## Smörja växellådan

**Serviceintervall:** Var 100:e timme

Smörj växellådan var 100:e körtimme.

1. Ta bort gräsuppsamlaren.
2. Sätt fast en fettspruta på nippeln genom öppningen i remkåpan (Figur 23).



Figur 23

1. Remkåpa
2. Smörjnippel

3. Pumpa försiktigt en eller två gånger med universalfett på litiumbas nr 2.
4. Montera gräsuppsamlaren.

# Motorunderhåll

## Serva luftfiltret

**Serviceintervall:** Var 25:e timme—Rengör skumförföraren (oftare vid dammiga arbetsförhållanden).

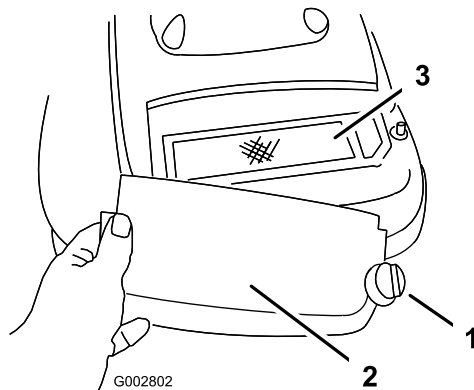
Var 100:e timme—Rengör pappersluftfiltret (oftare vid dammiga arbetsförhållanden).

Var 300:e timme—Byt ut pappersluftfiltret (oftare vid dammiga arbetsförhållanden).

Rengör skumförföraren var 25:e körtimme. Rengör pappersluftfiltret var 100:e körtimme. Byt ut pappersluftfiltret en gång per säsong eller var 300:e körtimme. Byt ut det oftare vid dammiga arbetsförhållanden.

**Viktigt:** Kör inte motorn utan luftfilterenheten, det leder till mycket stora skador på motorn.

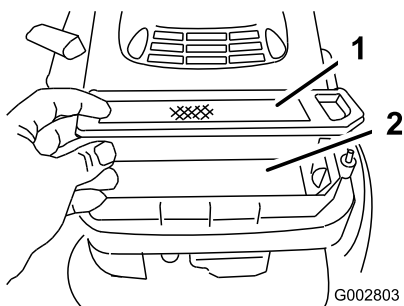
1. Stanna motorn och vänta tills alla rörliga delar har stannat.
2. Lossa tändkabeln från tändstiftet (Figur 12).
3. Lossa skruven till luftrenarlocket (Figur 24).



Figur 24

1. Skruv
2. Lock
3. Pappersluftfilter

4. Ta bort locket och rengör det noga (Figur 24).
5. Lossa pappersluftfiltret och släng det (Figur 25).



Figur 25

1. Pappersluftfilter                      2. Skumförrenare

**Viktigt: Rengör inte pappersfiltret.**

6. Ta bort skumförrenaren, rengör den med vatten och ett mildt rengöringsmedel och torka den sedan torr genom att ”dutta”.
7. Dränk in förrenaren i olja och krama den (vrid ej) för att krama ut överskottet.
8. Montera skumförrenaren.
9. Montera det nya pappersluftfiltret.
10. Montera locket och fäst det med skruven.

## Byta ut motoroljan

**Serviceintervall:** Efter de första 8 timmarna  
Var 50:e timme

Byt olja efter de första åtta körtimmarna och därefter var 50:e körtimme eller varje säsong (oftare vid dammiga eller smutsiga förhållanden).

1. Låt motorn gå för att värma upp motoroljan.

**Obs:** Varm olja rinner lättare och för med sig mer föroreningar.



**Oljan kan vara het efter att motorn har varit igång. Kontakt med het olja kan orsaka allvarliga personskador.**

**Undvik kontakt med den heta motoroljan vid avtappning.**

2. Stanna motorn och vänta tills alla rörliga delar har stannat.
3. Lossa tändkabeln från tändstiftet (Figur 12).
4. Sätt ett uppsamlingstråg under tankens högra sida.
5. Lossa oljestickan genom att vrida locket motsols och dra stickan uppåt.
6. Tippa gräsklipparen på dess **högra sida** och låt oljan rinna ned i uppsamlingstråget.

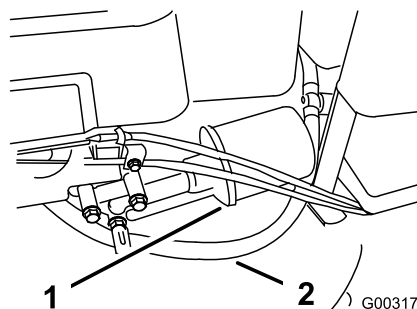
**Obs:** Du kan också tömma vevhuset på olja med en extraktionsapparat för olja.

7. Vänd tillbaka gräsklipparen till körläget.
8. För in oljestickan i påfyllningsröret och vrid locket medsols tills det är hårt åtdraget.
9. Lämna in förbrukad olja på en återvinningsstation.
10. Fyll vevhuset med färsk olja upp till markeringen för fullt på oljestickan. Se avsnittet Fylla på olja i vevhuset.
11. Torka upp all utspilld olja.

## Byta ut oljefiltret

**Serviceintervall:** Var 100:e timme

Byt ut oljefiltret (Figur 26) var 100:e körtimme eller en gång per år, beroende på vilket som inträffar först.



Figur 26

1. Oljefilter                                      2. Bränsleslang

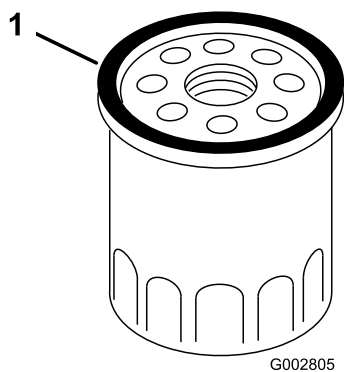
1. Låt motorn gå för att värma upp oljan.



**Oljan kan vara het efter att motorn har varit igång. Kontakt med het olja kan orsaka allvarliga personskador.**

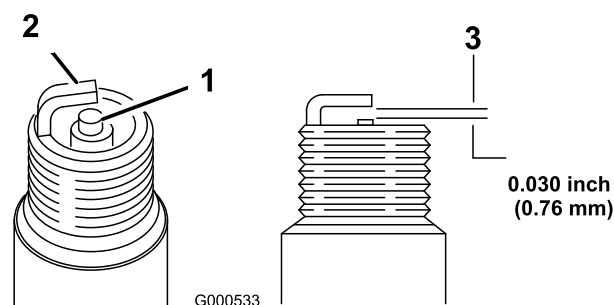
**Undvik kontakt med den heta motoroljan vid avtappning.**

2. Stanna motorn och vänta tills alla rörliga delar har stannat.
3. Lossa tändkabeln från tändstiftet (Figur 12).
4. Tappa ur motoroljan; se Byta ut motoroljan.
5. Placera en trasa under oljefiltret för att suga upp olja som kan läcka ut då du tar bort filtret.
6. Ta bort oljefiltret.
7. Använd fingret för att smörja packningen på det nya filtret med olja (Figur 27).



**Figur 27**

1. Packning



**Figur 28**

1. Mittelelektrodsisolator
2. Sidoelektrod
3. Luftgap (ej skalenligt)

8. Montera det nya filtret och vrid åt det för hand endast 2/3 varv.
9. Fyll vevhuset med färsk olja upp till markeringen för fullt på oljestickan, se Fylla på olja i vevhuset.
10. Anslut tändkabeln till tändstiftet.
11. Låt motorn gå i cirka 3 minuter.
12. Stäng av motorn, vänta tills alla rörliga delar har stannat och leta efter oljeläckor runt filtret.
13. Tillsätt olja för att kompensera för oljan i oljefiltret. Se Kontrollera oljenivån i motorn.
14. Lämna in det använda oljefiltret på en återvinningsstation.

6. Montera tändstiftet och packningen.
7. Dra åt tändstiftet till ett moment på 23 Nm.
8. Anslut tändkabeln till tändstiftet.

## Utföra service på tändstiftet

**Serviceintervall:** Var 100:e timme

Kontrollera tändstiftet var 100:e körtimme. Använd ett tändstift av typen **NGK BPR5ES** eller motsvarande.

1. Stanna motorn och vänta tills alla rörliga delar har stannat.
2. Lossa tändkabeln från tändstiftet (Figur 12).
3. Rengör runt tändstiftet.
4. Skruva bort tändstiftet från cylindertoppen.

**Viktigt:** Ett sprucket, skadat eller smutsigt tändstift måste bytas ut. Rengör inte elektroderna eftersom flagor kan ta sig in i cylindern och orsaka skador på motorn.

5. Ställ in gapet på stiftet till 0,76 mm (Figur 28).

# Underhålla bränslesystemet

## Tömma bränsletanken och rengöra bränslefiltret

**Serviceintervall:** Årligen

Bränslefiltret (gallerelementet) sitter i bränsletanken. Rengör bränslefilterelementet varje år.

1. Stäng av motorn och vänta tills den har svalnat.

**Obs:** Tappa endast ur bensen när motorn är kall.

2. Lossa tändkabeln från tändstiftet.
3. Koppla bort bränsleslangen genom att lossa på rörklämman vid förgasaren.
4. Öppna bränslekranen.
5. Tappa ur all bensen som finns i tanken och bränsleslangen i en godkänd bränslebehållare.
6. Ta bort bränsletanken från klipparen.
7. Häll en liten mängd bränsle i bränsletanken, se till att bränslet rinner runt i tanken och häll sedan ut det i en godkänd bränslebehållare.
8. Montera bränsletanken och bränsleslangen, se Montera bränsletanken och bränsleslangen.

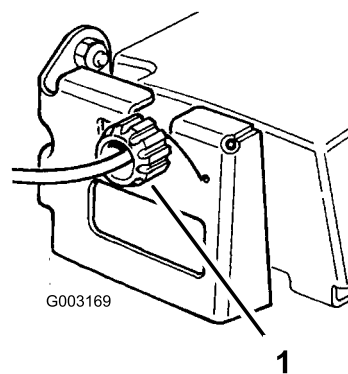
# Underhålla drivsystemet

## Justera drivningen

**Serviceintervall:** Var 100:e timme

Om gräsklipparens drivning inte fungerar eller om gräsklipparen har en tendens att krypa framåt när styrstången är längre än 3,8 cm från handtaget kan du justera hjuldriftens reglageratt på växellådans baksida.

1. Stäng luckan till gräsklipparens hölje och lossa gräsuppsamlaren.
2. Vrid reglageratten medsols ett halvt varv om gräsklipparens drivning inte fungerar korrekt. Vrid reglageratten ett halvt varv motsols för att lossa remmen om gräsklipparen kryper framåt (Figur 29).

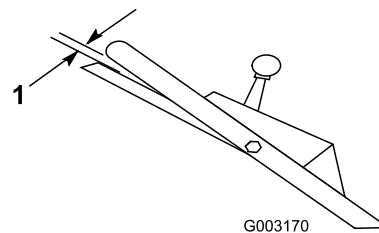


**Figur 29**

1. Reglageratt

3. Dra gräsklipparen sakta bakåt medan du försiktigt trycker styrstången mot handtaget.

**Obs:** Justeringen är korrekt när bakhjulen slutar att snurra och styrstången är ca 2,5 cm från handtaget (Figur 30).



**Figur 30**

1. 2,5 cm

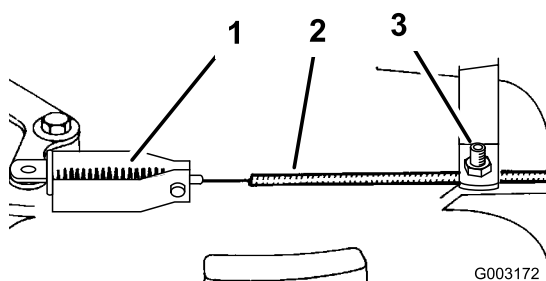
# Underhålla styrsystemet **Knivunderhåll**

## Justera knivbromskabeln

**Serviceintervall:** Var 100:e timme

Justera knivbromskabeln när du monterar en ny knivbromskabel eller byter ut remmen.

1. Stanna motorn och vänta tills alla rörliga delar har stannat.
2. Lossa tändkabeln från tändstiftet (Figur 12).
3. Lossa skruven på kabelklämman tills bromskabelledningen kan skjutas av (Figur 31).



Figur 31

1. Fjäder
2. Kabelledning
3. Kabelklämskruv

4. Dra i kabeln för att spänna den, men spänn inte fjädern. Dra åt kabelklämskruven för att låsa fast justeringen.



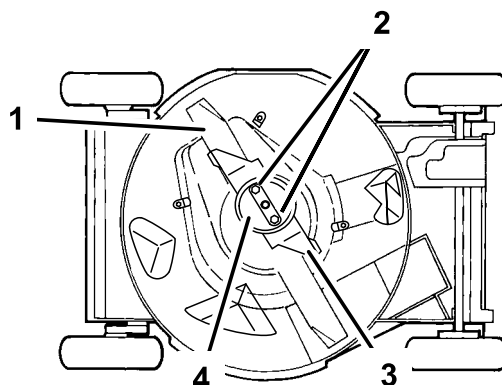
**Spänn inte knivbromskabeln för mycket. Om du gör det kan knivbromsen glida av bromstrumman. Om bromsen inte har någon kontakt med trumman slutar inte kniven att rotera när du släpper styrstången. En roterande kniv kan orsaka allvarliga personskador.**

- **Kontrollera att bromsen stoppar kniven inom tre sekunder eller snabbare varje gång du justerar bromskabeln.**
- **Ta gräsklipparen till en auktoriserad återförsäljare för inspektion och reparation om kniven inte slutar att rotera inom tre sekunder eller snabbare.**

## Underhåll av knivbladet

Klipp alltid med en vass kniv. En slipad kniv klipper rent av utan att slita och rycka av grässtråna.

1. Stanna motorn och vänta tills alla rörliga delar har stannat.
2. Lossa tändkabeln från tändstiftet (Figur 12).
3. Töm bränsletanken på bensen, se Tömma bränsletanken och rengöra bränslefiltret.
4. Tippa gräsklipparen på dess **högra** sida (Figur 32).



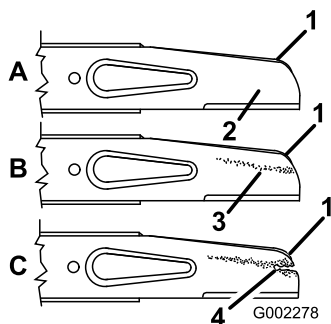
Figur 32

1. Kniv
2. Knivmuttrar
3. Accelerator
4. Antiskalbehållare

## Kontrollera kniven

**Serviceintervall:** Varje användning eller dagligen

Kontrollera noga att kniven är vass och inte är utsliten, i synnerhet där de flata och böjda delarna möts (Figur 33A). Kontrollera kniven innan du använder gräsklipparen, eftersom sand och slipande material kan slita bort metallen som förbinder bladets flata och böjda delar. Om du upptäcker spårbildning eller slitage (Figur 33B och Figur 33C) ska du byta ut kniven, se Demontera kniven.



Figur 33

- |                      |                 |
|----------------------|-----------------|
| 1. Segel             | 3. Slitage      |
| 2. Knivens flata del | 4. Spårbildning |

**Obs:** Montera en ny kniv innan klippsäsongen börjar för bästa resultat. Slipa ned eventuella småjack under året för att underhålla skäregegen.



En sliten eller skadad kniv kan gå sönder och en bit av kniven kan slungas ut i det område där föraren eller någon annan person befinner sig, vilket kan leda till allvarliga personskador eller dödsfall.

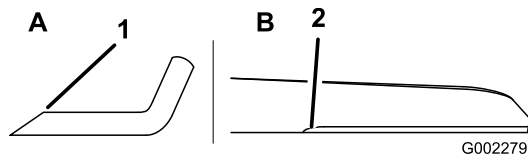
- Kontrollera om kniven är sliten eller skadad med jämna mellanrum.
- Byt ut en sliten eller skadad kniv.

## Demontera kniven

Fatta tag om knivens ände med en trasa eller en tjockt vadderad handske. Ta bort knivmuttrarna, antiskalbehållaren, acceleratorn och kniven (Figur 32).

## Slipa kniven

Slipa knivens ovansida för att bevara den ursprungliga klippvinkeln (Figur 34A) och den inre klippkantsradien (Figur 34B). Kniven kommer att vara balanserad även fortsättningsvis om du slipar bort lika mycket från båda knivseggarna.

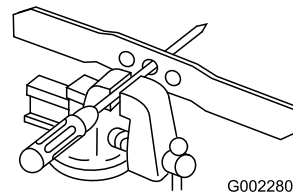


Figur 34

1. Slipa enbart i denna vinkel.
2. Bevara den ursprungliga radien här.

## Balansera kniven

1. Kontrollera knivens balans genom att lägga den med det mittersta hålet över en spik eller en skruvmejsel som fästs horisontellt i ett skruvstöd (Figur 35).



Figur 35

**Obs:** Du kan också kontrollera balansen genom att använda en knivbalanserare som finns i handeln.

2. Om någon av ändarna är tyngre ska du fila den (dock inte på eller nära skäregegen). Kniven är korrekt balanserad när ingen av sidorna är tyngre än den andra.

## Montera kniven

1. Montera en slipad, balanserad Toro-kniv, acceleratorn, antiskalbehållaren och knivmuttrarna. När knivens segel är korrekt monterat ska det peka mot gräsklipparkåpens ovansida. Dra åt knivmuttrarna till 20–37 Nm.



Om gräsklipparen körs utan monterad accelerator kan kniven böjas eller brytas av, vilket i sin tur allvarligt kan skada förare och kringstående och leda till dödsfall.

**Kör inte gräsklipparen utan acceleratorn.**

2. Vänd gräsklipparen till upprätt läge.
3. Anslut tändkabeln till tändstiftet.

# Rengöring

## Rengöra under klipparkåpan

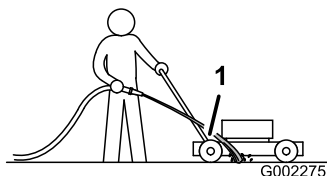
**Serviceintervall:** Var 100:e timme

Håll undersidan av klipparkåpan ren för att säkerställa bästa prestanda.

## Rengöringsmetod

**Serviceintervall:** Varje användning eller dagligen

1. Placera gräsklipparen på ett plant betong- eller asfaltsunderlag i närheten av en trädgårdsslang.
2. Starta motorn.
3. Håll vattenslangen i nivå med handtaget och rikta vattenstrålen mot marken precis framför det högra bakhjulet (Figur 36).



Figur 36

1. Höger bakhjul

**Obs:** Kniven drar in vattnet och klippen sköljs bort. Spola med vatten tills du inte längre ser något gräsklipp sköljas bort från kåpan undersida.

4. Stanna motorn och vänta tills alla rörliga delar har stannat.
5. Stäng av vattenslangen.
6. Starta gräsklipparen och låt den gå i några minuter för att fukten på maskinen och dess komponenter ska torka.

## Skrapmetod

Om det inte räcker med att spola för att avlägsna skräpet under däck kan du skrapa klipparen ren.

1. Lossa tändkabeln från tändstiftet (Figur 12).
2. Töm bränsletanken på bensin. Se Tömma bränsletanken och rengöra bränslefilteret.



Om klipparen lutas kan bränsle läcka ut från förgasaren eller bränsletanken. Bensin är extremt brandfarligt, mycket explosivt och kan under vissa omständigheter orsaka personskador eller materiella skador.

Undvik bränslespill genom att köra motorn tills den är tom eller genom att tömma tanken på bensin med en handpump; aldrig med en hävert.

3. Tippa gräsklipparen på dess **högra** sida.
4. Ta bort smuts och gräsklipp med en träskrapa. Undvik grader och vassa kanter.
5. Vänd tillbaka gräsklipparen till kör läget.
6. Fyll bränsletanken.
7. Anslut tändkabeln till tändstiftet.

## Rengöra knivbromskopplings skärm

**Serviceintervall:** Var 50:e timme

Rengör knivbromskopplingens skärm i slutet av varje klipp säsong för att få bästa prestanda och förhindra att delarna slits. Rengör knivbromskopplingens skärm när du slipar kniven eftersom du måste ta bort kniven för att ta bort knivbromskopplingens skärm.

1. Stanna motorn och vänta tills alla rörliga delar har stannat.
2. Lossa tändkabeln från tändstiftet (Figur 12).
3. Töm bränsletanken på bensin, se Tömma bränsletanken och rengöra bränslefilteret.
4. Tippa gräsklipparen på dess **högra** sida.

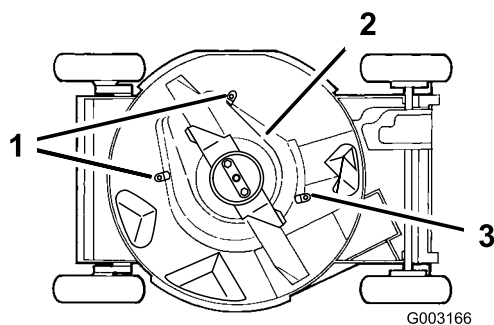


Om motorn tippas kan bränsle läcka ut ur förgasaren eller bränsletanken. Bensin är extremt brandfarligt, mycket explosivt och kan under vissa omständigheter orsaka personskador eller materiella skador.

Undvik bensinspill genom att tömma bränsletanken enligt anvisningarna. Använd aldrig hävert.

5. Ta bort två knivmuttrar, antiskalbehållaren, acceleratoren och kniven (Figur 32).

6. Lossa flikarna som håller fast knivbromskopplingens skärm mot däckets genom att lossa flikarnas muttrar eller bultar (Figur 37). Vrid flikarna 180° så att de inte är i vägen.



Figur 37

1. Flikar och muttrar  
2. Knivbromskopplingens skärm  
3. Flik och bult

7. Ta bort knivbromskopplingens skärm och borsta eller blås bort allt skräp under skärmen och runt knivbromskopplingssystemet.
8. Montera knivbromskopplingens skärm. Vrid tillbaka flikarna 180° på sin plats. Dra åt flikarnas muttrar eller bultar för att fästa knivbromskopplingens skärm mot däckets.
9. Montera kniven, acceleratoren, antiskalbehållaren och de två knivmuttrarna.
10. Vänd gräsklipparen i upprätt läge igen.
11. Anslut tändkabeln till tändstiftet.

## Förvaring

Förbered gräsklipparen för lågsäsongsförvaring genom att utföra de rekommenderade underhållsprocedurerna. Se Underhåll.

Förvara klipparen i ett svalt, rent och torrt utrymme. Täck över klipparen så att den hålls ren och står skyddad.

## Förbereda bränslesystemet



**Bensin kan förångas om du förvarar det en längre tid och explodera om det kommer i kontakt med en öppen låga.**

- Förvara inte bensin under en längre tid.
- Förvara inte klipparen med bensin i bränsletanken eller förgasaren i ett utrymme där det finns en öppen låga (t.ex. en ugn eller ett kontrolljus till en varmvattenberedare).
- Låt motorn svalna innan maskinen ställs undan i ett slutet utrymme.

Töm bränsletanken när du använder klipparen för sista gången före förvaring.

1. Kör klipparen tills motorn stannar på grund av bensinstopp.
2. Snapsa motorn och starta den igen.
3. Låt motorn vara igång tills den stannar. När du inte kan starta motorn längre är den tillräckligt torr.

## Förbereda motorn

1. Byt oljan i vevhuset medan motorn fortfarande är varm. Se Byta ut motoroljan.
2. Ta bort tändstiftet.
3. Tillsätt ca 1 matsked olja till vevhuset genom tändstiftshålet med hjälp av en oljekanna.
4. Roter motorn långsamt flera gånger med hjälp av startsnöret så att oljan fördelas.
5. Montera tändstiftet, men anslut inte tändkabeln till tändstiftet.

## Allmän information

1. Rengör klipparhuset. Se Rengöra under klipparkåpan
2. Tvätta bort eventuell smuts och beläggning från cylindern, kylflänsarna och utblåshöljet.
3. Ta bort gräsklipp, smuts och smörja från motorns utvändiga delar, höljet och klipparkåpanns ovandel.

4. Kontrollera knivens tillstånd. Se Underhåll av knivbladet.
5. Rengör knivbromskopplingens skärm, se Rengöra knivbromskopplingens skärm.
6. Utför service på luftfiltret, se Serva luftfiltret.
7. Smörj svängarmarna, se Smörja svängarmarna.
8. Dra åt alla muttrar, bultar och skruvar.
9. Måla i rost- eller lackskador med färg som kan erhållas från en auktoriserad återförsäljare.

## Ta gräsklipparen ur förvaring

1. Kontrollera och dra åt alla fästelement.
2. Ta bort tändstiftet och snurra motorn snabbt med startsnöret för att blåsa bort överbliven olja från cylindern.
3. Rengör tändstiftet eller byt ut det om det är sprucket, trasigt eller om elektroderna är slitna.
4. Montera tändstiftet och dra åt det till ett moment på 23 Nm.
5. Utför de underhållsprocedurer som eventuellt kan behövas, se avsnittet Underhåll.
6. Fyll på färsk bensin i bränsletanken.
7. Kontrollera oljenivån i motorn.
8. Anslut tändkabeln till tändstiftet.

# Felsökning

Problem	Möjliga orsaker	Åtgärd
Motorn startar inte.	<ol style="list-style-type: none"> <li>1. Bränsletanken är tom eller bränslesystemet innehåller gammalt bränsle.</li> <li>2. Gasreglaget är inte i Chokeläget.</li> <li>3. Tändkabeln har inte anslutits till tändstiftet.</li> <li>4. Tändstiftet är slitet, skadat eller har felaktigt avstånd.</li> </ol>	<ol style="list-style-type: none"> <li>1. Töm och/eller fyll på bränsletanken med färsk bensin. Kontakta en auktoriserad återförsäljare om problemet kvarstår.</li> <li>2. För gasreglaget till Chokeläget.</li> <li>3. Anslut tändkabeln till tändstiftet.</li> <li>4. Kontrollera tändstiftet och justera avståndet vid behov. Byt ut tändstiftet om det är anfrätt, skadat eller sprucket.</li> </ol>
Motorn är trög att starta eller tappar kraft.	<ol style="list-style-type: none"> <li>1. Bränsletanken innehåller gammalt bränsle.</li> <li>2. Luftningshålet i tanklocket är igensatt.</li> <li>3. Luftfiltret är smutsigt och blockerar luftflödet.</li> <li>4. Det finns gräsklipp och skräp under klipparkåpan.</li> <li>5. Tändstiftet är slitet, skadat eller har felaktigt avstånd.</li> <li>6. Oljenivån i motorn är låg eller oljan är smutsig.</li> </ol>	<ol style="list-style-type: none"> <li>1. Töm och fyll på bränsletanken med färsk bensin.</li> <li>2. Rengör luftningshålet i tanklocket eller byt ut tanklocket.</li> <li>3. Rengör luftfiltrets förrenare och/eller byt pappersluftfiltret.</li> <li>4. Rengör under klipparkåpan.</li> <li>5. Kontrollera tändstiftet och justera avståndet vid behov. Byt ut tändstiftet om det är anfrätt, skadat eller sprucket.</li> <li>6. Kontrollera motoroljan. Byt ut oljan om den är smutsig eller tillsatt olja om nivån är låg.</li> </ol>
Motorn går ojämnt.	<ol style="list-style-type: none"> <li>1. Tändkabeln har inte anslutits till tändstiftet.</li> <li>2. Tändstiftet är slitet, skadat eller har felaktigt avstånd.</li> <li>3. Gasreglaget är inte i det snabba läget.</li> <li>4. Luftfiltret är smutsigt och blockerar luftflödet.</li> </ol>	<ol style="list-style-type: none"> <li>1. Anslut tändkabeln till tändstiftet.</li> <li>2. Kontrollera tändstiftet och justera avståndet vid behov. Byt ut tändstiftet om det är anfrätt, skadat eller sprucket.</li> <li>3. För gasreglaget till det snabba läget.</li> <li>4. Rengör luftfiltrets förrenare och/eller byt pappersluftfiltret.</li> </ol>
Gräsklipparen eller motorn vibrerar för mycket.	<ol style="list-style-type: none"> <li>1. Kniven är böjd eller ur balans.</li> <li>2. Knivfästmuttrarna är lösa.</li> <li>3. Det finns gräsklipp och skräp under klipparkåpan.</li> <li>4. Motors fästbultar är lösa.</li> </ol>	<ol style="list-style-type: none"> <li>1. Balansera kniven. Byt ut kniven om den är böjd.</li> <li>2. Dra åt knivens fästmuttrar.</li> <li>3. Rengör under klipparkåpan.</li> <li>4. Dra åt motors fästbultar.</li> </ol>
Klippmönstret blir ojämnt.	<ol style="list-style-type: none"> <li>1. Alla fyra hjulen har inte samma höjd.</li> <li>2. Kniven är slö.</li> <li>3. Du klipper i samma mönster om och om igen.</li> <li>4. Det finns gräsklipp och skräp under klipparkåpan.</li> </ol>	<ol style="list-style-type: none"> <li>1. Ställ in alla fyra hjulen på samma höjd.</li> <li>2. Slipa och balansera kniven.</li> <li>3. Byt klippmönster.</li> <li>4. Rengör under klipparkåpan.</li> </ol>
Utkastaren täpps till.	<ol style="list-style-type: none"> <li>1. Gasreglaget är inte i det snabba läget.</li> <li>2. Kliphöjden är för låg.</li> <li>3. Du klipper för snabbt.</li> <li>4. Gräset är vått.</li> <li>5. Det finns gräsklipp och skräp under klipparkåpan.</li> </ol>	<ol style="list-style-type: none"> <li>1. För gasreglaget till det snabba läget.</li> <li>2. Hög kliphöjden.</li> <li>3. Sakta ned farten.</li> <li>4. Låt gräset torka innan du klipper det.</li> <li>5. Rengör under klipparkåpan.</li> </ol>
Klipparen drivs inte framåt.	<ol style="list-style-type: none"> <li>1. Drivningskabeln har inte justerats eller är skadad.</li> <li>2. Det finns skräp under remkåpan.</li> </ol>	<ol style="list-style-type: none"> <li>1. Justera drivningskabeln. Byt ut kabeln vid behov.</li> <li>2. Ta bort skräpet under remkåpan.</li> </ol>

# Anteckningar:

# Anteckningar:

## International Distributor List—Consumer Products

<b>Distributor:</b>	<b>Country:</b>	<b>Phone Number:</b>
Atlantis Su ve Sulama Sistemleri Lt	Turkey	90 216 344 86 74
Balama Prima Engineering Equip	Hong Kong	852 2155 2163
B-Ray Corporation	Korea	82 32 551 2076
Casco Sales Company	Puerto Rico	787 788 8383
Ceres S.A	Costa Rica	506 239 1138
CSSC Turf Equipment (pvt) Ltd	Sri Lanka	94 11 2746100
Cyril Johnston & Co	Nothern Ireland	44 2890 813 121
Equivier	Mexico	52 55 539 95444
Femco S.A.	Guatemala	502 442 3277
G.Y.K. Company Ltd.	Japan	81 726 325 861
Geomechaniki of Athens	Greece	30 10 935 0054
Guandong Golden Star	China	86 20 876 51338
Hako Gorund and Garden	Sweden	46 35 10 0000
Hydroturf Int. Co	Dubai United Arab Emirates	97 14 347 9479
Hydroturf Egypt LLC	Egypt	202 519 4308
Ibea S.p.A.	Italy	39 0331 853611
Irriamc	Portugal	351 21 238 8260
Jean Heybroek b.v.	Netherlands	31 30 639 4611
Lely (U.K. ) Limited	United Kingdom	44 1480 226 800
Maquiver S.A.	Colombia	57 1 236 4079
Maruyama Mfg. Co. Inc.	Japan	81 3 3252 2285
Metra Kft	Hungary	36 1 326 3880
Mountfield a.s.	Czech Republic	420 255 704 220
Munditol S.A.	Argentina	54 11 4 821 9999
Oslinger Turf Equipment SA	Ecuador	593 4 239 6970
Oy Hako Ground and Garden Ab	Finland	358 987 00733
Parkland Products Ltd	New Zealand	64 3 34 93760
Prochaska & Cie	Austria	43 1 278 5100
RT Cohen 2004 Ltd	Israel	972 986 17979
Riversa	Spain	34 9 52 83 7500
Roth Motorgerate GmBh & Co	Germany	49 7144 2050
Sc Svend Carlsen A/S	Denmark	45 66 109 200
Solvert S.A.S	France	33 1 30 81 77 00
Spypros Stavrinides Limited	Cyprus	357 22 434131
Surge Systems India Limited	India	91 1 292299901
T-Markt Logistics Ltd	Hungary	36 26 525 500
Toro Australia	Australia	61 3 9580 7355
Toro Europe BVBA	Belgium	32 14 562 960



## Toro garanti

### Fel och produkter som omfattas

The Toro® Company och dess dotterbolag, Toro Warranty Company, lovar tillsammans, enligt ett gemensamt avtal, den ursprungliga köparen\* att reparera en Toro-produkt som använts för normalt arbete i hemmet\* om ett material- eller utförandefel uppstått. Följande tidsperioder gäller från det ursprungliga inköpsdatumet:

Produkter	Garantiperiod
Manuell motordriven klippare	Två års begränsad garanti
Åkgräsklippare med motor bak	Två års begränsad garanti
Åkgräsklippare	Två års begränsad garanti
Elektriska handhållna produkter	Två års begränsad garanti
Snöslungor	Två års begränsad garanti
Konsumentklippare med noll vädradie	Två års begränsad garanti

\* Med "Ursprunglig köpare" avses den person som ursprungligen köpte Toro-produkterna.

\* Med "Normalt arbete i hemmet" avses bruk av produkten i hemmet. Om produkten används på fler än ett ställe räknas det som kommersiellt bruk och då gäller garantin för kommersiellt bruk.

### Begränsad garanti för kommersiellt bruk

Garantin gäller Toro-konsumentprodukter och tillbehör som används i kommersiellt syfte, utbildnings- eller uthyrningssyfte rörande material- eller utförandefel under följande tidsperioder från inköpsdatum:

Produkter	Garantiperiod
Manuell motordriven klippare	90 dagars garanti
Åkgräsklippare med motor bak	90 dagars garanti
Åkgräsklippare	90 dagars garanti
Elektriska handhållna produkter	90 dagars garanti
Snöslungor	90 dagars garanti
Konsumentklippare med noll vädradie	45 dagars garanti

### Anvisningar för garantiservice

Följ denna procedur om du tror att det är något fel på din Toro-produkt rörande material eller utförande:

1. Kontakta din försäljningsrepresentant för att ordna produktservice. Om du av någon anledning inte kan kontakta din representant kan du i stället kontakta en Toro-auktoriserad återförsäljare för att få service där.
2. Ta med produkten och inköpsbeviset (kvitto) till försäljningsstället eller återförsäljaren.

Om du av någon anledning är missnöjd med din återförsäljares analys eller med den hjälp du får kontakter du Toro-importören eller oss på:

Customer Care Department, Consumer Division  
Toro Warranty Company  
8111 Lyndale Avenue South  
Bloomington, MN 55420-1196  
Chef: Teknisk produktsupport: 001-952-887-8248

Se bifogad återförsäljarlista.

### Ägarens ansvar

Du måste underhålla din Toro-produkt enligt de underhållsprocedurer som beskrivs i användarhandboken. Sådant rutinunderhåll bekostas av dig, oavsett om det utförs av en återförsäljare eller av dig själv.

### Produkter och fel som inte omfattas

Denna uttryckliga garanti omfattar inte:

- Kostnader för regelbundet underhåll rörande service och reservdelar, exempelvis filter, bränsle, smörjmedel, delar för finjustering av motorn, knivslipning, broms- och kopplingsjustering.
- Alla produkter eller delar som ändras, används felaktigt eller som måste bytas ut eller repareras på grund av normalt slitage, olyckshändelse eller felaktigt underhåll.
- Nödvändiga reparationer på grund av felaktigt bränsle, föroreningar i bränslesystemet eller fel som uppstår på grund av otillräcklig förberedelse av bränslesystemet för en inaktiv period som är längre än tre månader.
- Motor och transmission. Täcks av respektive tillverkares garanti med separata villkor och regler.

Alla reparationer som täcks av denna garanti måste utföras av en auktoriserad Toro-återförsäljare med reservdelar som godkänts av Toro.

### Allmänna villkor

Köparens rättigheter regleras av de nationella lagar som gäller i respektive land. De rättigheter köparen har i dessa lagar begränsas inte genom denna garanti.