



# Rear Discharge Deflector Kit

for Rear Engine Riders

Model No. 79472

## Installation Instructions

### Loose Parts

Use the chart below to verify that all parts have been shipped.

Procedure	Description	Qty.	Use
<b>1</b>	Deflector	1	Install the kit.
	Washer	2	
	Nut	2	
	Bolt	2	
<b>2</b>	No parts required	–	Convert from recycling to rear discharging.

# 1

### Installing the Kit

#### Parts needed for this procedure:

1	Deflector
2	Washer
2	Nut
2	Bolt

#### Procedure

1. Park the machine on a level surface.
2. Disengage the power take-off (PTO).
3. Shift the machine into neutral.
4. Set the parking brake.
5. Stop the engine, wait for all moving parts to stop, and remove the ignition key.



If you leave the key in the ignition switch, someone could accidentally start the engine and seriously injure you or other bystanders.

Remove the key from the ignition.

6. Raise the grass collector cover.
7. Remove the bagging assembly.
8. Secure the deflector to the rear plate with the bolts, washers, and nuts provided in the kit (Figure 1).

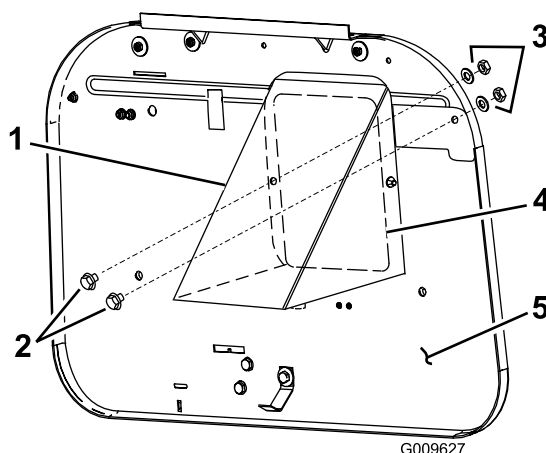


Figure 1

- |                     |                   |
|---------------------|-------------------|
| 1. Deflector        | 4. Discharge tube |
| 2. Bolts            | 5. Rear plate     |
| 3. Washers and nuts |                   |

**Note:** The grass collector cover can remain attached to the tractor.

# 2

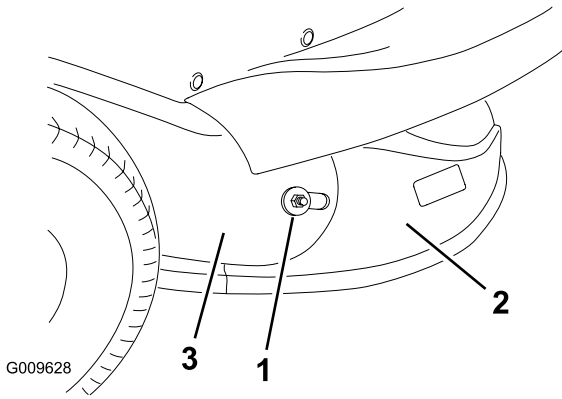
### Converting from Recycling to Rear Discharging

#### No Parts Required

#### Procedure

1. Remove the Recycler® cover from the mower.
2. Move the height-of-cut lever into the lowest position.

3. Slide the rear discharge chute behind the discharge tube (Figure 2).



**Figure 2**

1. Outer washer and nut
2. Discharge chute
3. Discharge tube

- 
4. Secure the discharge chute to the mower.

**Note:** The grass collector cover can remain attached to the tractor.



# Deflektorsæt til bagudblæsning til plænetraktorer med bagmonteret motor

Modelnr. 79472

Form No. 3361-308 Rev A

## Monteringsvejledning

### Løsdele

Brug skemaet herunder til at kontrollere, at alle dele er blevet leveret.

Fremgangsmåde	Beskrivelse	Antal	Anvendelse
<b>1</b>	Deflektor	1	Monter sættet.
	Skive	2	
	Møtrik	2	
	Bolt	2	
<b>2</b>	Kræver ingen dele	–	Omstil fra genbrug til bagudblæsning.

# 1

## Montering af sættet

### Dele, der skal bruges til dette trin:

1	Deflektor
2	Skive
2	Møtrik
2	Bolt

### Fremgangsmåde

1. Parker maskinen på en plan flade.
2. Udkobl kraftudtaget.
3. Skift til frigear.
4. Aktiver parkeringsbremsen.
5. Stop motoren, vent på, at alle bevægelige dele standser, og fjern tændingsnøglen.

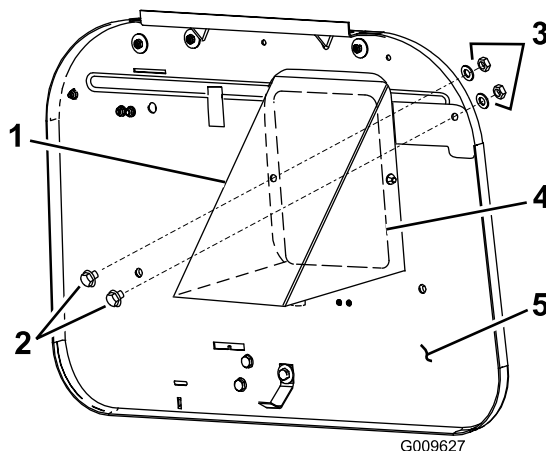


Hvis du lader nøglen sidde i tændingen, kan andre personer utilsigtet komme til at starte motoren og forårsage alvorlig personskade på dig eller andre omkringstående.

Fjern nøglen fra tændingen.

6. Løft græsopsamlerdækslet.

7. Fjern opsamlerenheden.
8. Fastgør deflektoren på den bageste plade med de bolte, spændeskiver og møtrikker, der leveres med sættet (Figur 1).



Figur 1

- |                              |                   |
|------------------------------|-------------------|
| 1. Deflektor                 | 4. Udblæsningsrør |
| 2. Bolte                     | 5. Bageste plade  |
| 3. Spændeskiver og møtrikker |                   |

**Bemærk:** Græsopsamlerdækslet kan forblive monteret på traktoren.

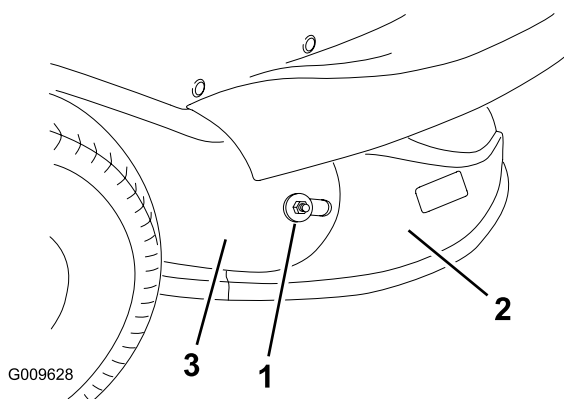
# 2

## Omstilling fra genbrug til bagudblæsning

Kræver ingen dele

### Fremgangsmåde

1. Fjern Recycler®-dækslet fra plæneklipperen.
2. Sænk klippehøjdehåndtaget til den laveste position.
3. Skub bagudblæsningsslisken ind bag udblæsningsrøret (Figur 2).



Figur 2

- |                               |                   |
|-------------------------------|-------------------|
| 1. Ydre spændeskive og møtrik | 3. Udblæsningsrør |
| 2. Udblæsningssliske          |                   |

- 
4. Monter udblæsningsslisken på plæneklipperen.

**Bemærk:** Græsopsamlerdækslet kan forblivet monteret på traktoren.



# Heckauswurfblech für Aufsitzrasenmäher mit Heckmotor

Modellnr. 79472

Form No. 3361-308 Rev A

## Installationsanweisungen

### Einzelteile

Prüfen Sie anhand der nachstehenden Tabelle, dass Sie alle im Lieferumfang enthaltenen Teile erhalten haben.

Verfahren	Beschreibung	Menge	Verwendung
<b>1</b>	Ablenkblech	1	Bauen Sie das Kit ein.
	Scheibe	2	
	Mutter	2	
	Schraube	2	
<b>2</b>	Keine Teile werden benötigt	–	Umstellen von Recyclen auf Heckauswurf.

# 1

## Einbauen des Kits

### Für diesen Arbeitsschritt erforderliche Teile:

1	Ablenkblech
2	Scheibe
2	Mutter
2	Schraube

### Verfahren

1. Stellen Sie die Maschine auf eine ebene Fläche.
2. Kuppeln Sie den Zapfwellenantrieb (ZWA) aus.
3. Legen Sie den Leerlauf ein.
4. Aktivieren Sie die Feststellbremse.
5. Stellen Sie den Motor ab, warten Sie, bis alle Teile zum Stillstand gekommen sind und ziehen Sie den Zündschlüssel ab.



Wenn Sie den Zündschlüssel im Zündschloss stecken lassen, könnte eine andere Person den Motor versehentlich anlassen und Sie und Unbeteiligte schwer verletzen.

Ziehen Sie den Zündschlüssel ab.

6. Heben Sie die Abdeckung des Heckfangsystems an.

7. Nehmen Sie das Grasfangsystem ab.
8. Befestigen Sie das Ablenkblech mit den beiliegenden Schrauben, Scheiben und Muttern an der Heckplatte (Bild 1).

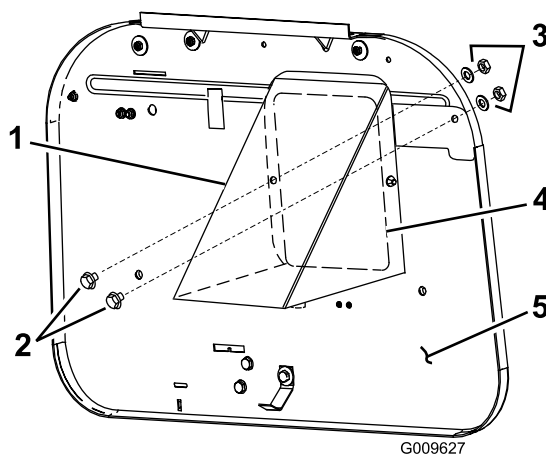


Bild 1

- |                         |                |
|-------------------------|----------------|
| 1. Ablenkblech          | 4. Auswurfrohr |
| 2. Schrauben            | 5. Heckplatte  |
| 3. Scheiben und Muttern |                |

**Hinweis:** Die Graskollektorabdeckung muss nicht vom Traktor abgenommen werden.

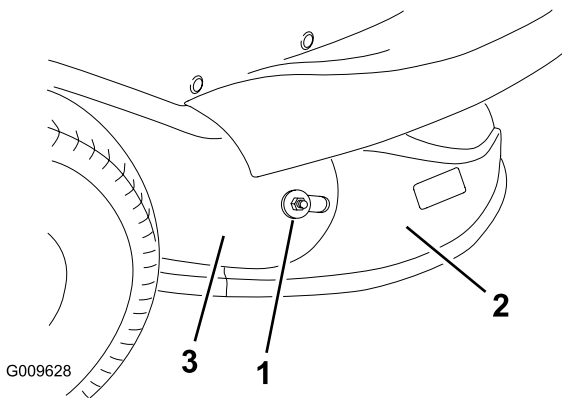
# 2

## Umstellen von Recyceln auf Heckauswurf

**Keine Teile werden benötigt**

### Verfahren

1. Nehmen Sie die Recyclerabdeckung<sup>®</sup> vom Mähwerk ab.
2. Stellen Sie den Schnitthöhenhebel in die niedrigste Stellung.
3. Schieben Sie den hinteren Auswurfkanal hinter das Auswurfrohr Bild 2.



**Bild 2**

1. Äußere Scheibe und Mutter
2. Auswurfkanal
3. Auswurfrohr

- 
4. Befestigen Sie den Auswurfkanal am Mähwerk.

**Hinweis:** Die Graskollektorabdeckung muss nicht vom Traktor abgenommen werden.



# Kit de deflector de descarga trasera

## para cortacéspedes con conductor con motor trasero

Nº de modelo 79472

### Instrucciones de instalación

## Piezas sueltas

Utilice la tabla siguiente para verificar que no falta ninguna pieza.

Procedimiento	Descripción	Cant.	Uso
<b>1</b>	Deflector	1	Instalación del kit.
	Arandela	2	
	Tuerca	2	
	Perno	2	
<b>2</b>	No se necesitan piezas	–	Conversión de reciclado a descarga trasera.

# 1

## Instalación del kit.

### Piezas necesarias en este paso:

1	Deflector
2	Arandela
2	Tuerca
2	Perno

## Procedimiento

1. Aparque la máquina en una superficie nivelada.
2. Desengrane la toma de fuerza.
3. Ponga punto muerto.
4. Ponga el freno de estacionamiento.
5. Pare el motor, espere a que se detengan todas las piezas en movimiento, y retire la llave.



Si deja la llave en el interruptor de encendido, alguien podría arrancar el motor accidentalmente y causar lesiones graves a usted o a otras personas.

Retire la llave de contacto.

6. Eleve la cubierta del recogehierbas.

7. Retire el conjunto del ensacador.
8. Sujete el deflector a la chapa trasera con los pernos, las arandelas y las tuercas provistas en el kit (Figura 1).

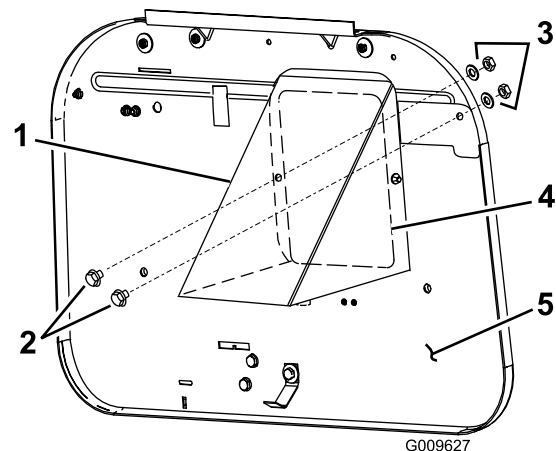


Figura 1

- |                        |                     |
|------------------------|---------------------|
| 1. Deflector           | 4. Tubo de descarga |
| 2. Pernos              | 5. Chapa trasera    |
| 3. Arandelas y tuercas |                     |

**Nota:** Puede dejar la cubierta del recogehierbas montada en el tractor.

# 2

## Conversión de reciclado a descarga trasera

No se necesitan piezas

### Procedimiento

1. Retire la cubierta Recycler® del cortacésped.
2. Mueva la palanca de ajuste de la altura de corte a la posición más baja.
3. Deslice el conducto de descarga trasera por detrás del tubo de descarga (Figura 2).

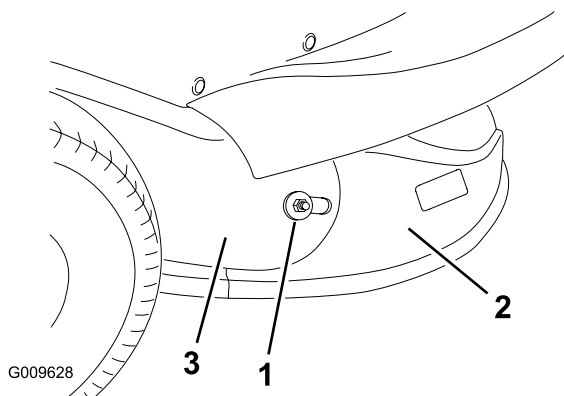


Figura 2

- |                                 |                     |
|---------------------------------|---------------------|
| 1. Arandela y tuerca exteriores | 3. Tubo de descarga |
| 2. Conducto de descarga         |                     |

- 
4. Sujete el conducto de descarga al cortacésped.

**Nota:** Puede dejar la cubierta del recogehierbas montada en el tractor.



# Kit déflecteur d'éjecteur arrière

## pour tondeuses autoportées à moteur arrière

N° de modèle 79472

Form No. 3361-308 Rev A

### Instructions de montage

## Pièces détachées

Reportez-vous au tableau ci-dessous pour vérifier si toutes les pièces ont été expédiées.

Procédure	Description	Qté	Utilisation
<b>1</b>	Déflecteur	1	Montez le kit.
	Rondelle	2	
	Écrou	2	
	Boulon	2	
<b>2</b>	Aucune pièce requise	–	Passez du recyclage à l'éjection arrière.

# 1

## Montage du kit

### Pièces nécessaires pour cette opération:

1	Déflecteur
2	Rondelle
2	Écrou
2	Boulon

### Procédure

1. Garez la machine sur un sol plat et horizontal.
2. Désengagez la prise de force (PDF).
3. Placez la machine au point mort.
4. Serrez le frein de stationnement.
5. Coupez le moteur, attendez l'arrêt complet de toutes les pièces mobiles et enlevez la clé de contact.



Si vous laissez la clé dans le commutateur d'allumage, quelqu'un pourrait mettre le moteur en marche et vous blesser gravement, ainsi que les personnes à proximité.

Enlevez la clé du commutateur d'allumage.

6. Soulevez le couvercle du bac à herbe.

7. Déposez l'ensemble dispositif de ramassage.
8. Fixez le déflecteur à la plaque arrière avec les boulons, les rondelles et les écrous fournis avec le kit (Figure 1).

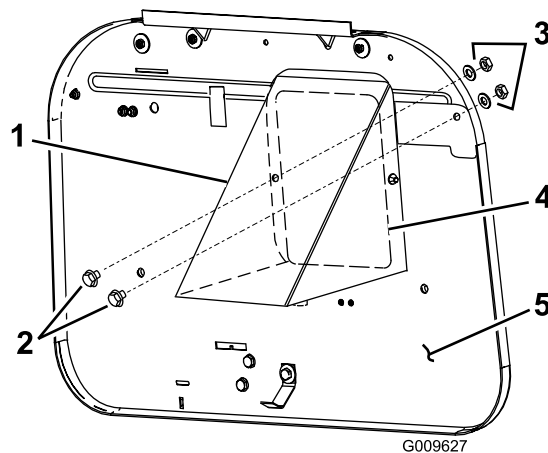


Figure 1

- |                        |                    |
|------------------------|--------------------|
| 1. Déflecteur          | 4. Tube d'éjection |
| 2. Boulons             | 5. Plaque arrière  |
| 3. Rondelles et écrous |                    |

**Remarque:** Le couvercle du bac à herbe peut rester fixé au tracteur.

# 2

## Passage du recyclage à l'éjection arrière

### Aucune pièce requise

### Procédure

1. Déposez le couvercle Recycler<sup>®</sup> de la tondeuse.
2. Réglez la commande de hauteur de coupe à la position la plus basse.
3. Glissez l'éjecteur arrière derrière le tube d'éjection (Figure 2).

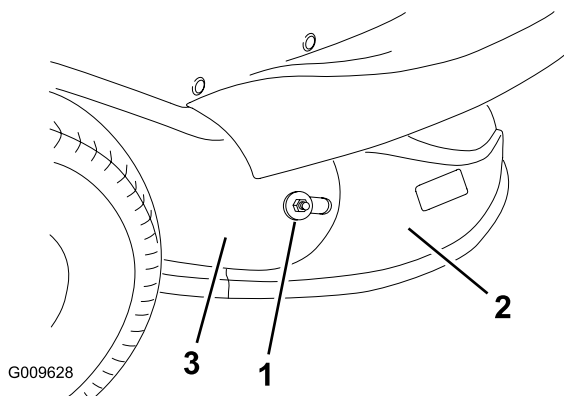


Figure 2

- |                                 |                    |
|---------------------------------|--------------------|
| 1. Rondelle et écrou extérieurs | 3. Tube d'éjection |
| 2. Éjecteur                     |                    |

- 
4. Fixez l'éjecteur à la tondeuse.

**Remarque:** Le couvercle du bac à herbe peut rester fixé au tracteur.



# Kit deflettore di scarico posteriore per rider con motore posteriore

N° del modello 79472

## Istruzioni di installazione

### Parti sciolte

Verificate che sia stata spedita tutta la componentistica, facendo riferimento alla seguente tabella.

Procedura	Descrizione	Qté	Uso
<b>1</b>	Deflettore	1	Montate il kit.
	Rondella	2	
	Dado	2	
	Bullone	2	
<b>2</b>	Non occorrono parti	–	Convertite dal sistema recycler allo scarico posteriore.

# 1

## Montaggio del kit

### Parti necessarie per questa operazione:

1	Deflettore
2	Rondella
2	Dado
2	Bullone

### Procedura

1. Parcheggiate la macchina su terreno pianeggiante.
2. Disinnestate la presa di forza.
3. Mettete la macchina in folle.
4. Inserite il freno di stazionamento.
5. Spegnete il motore, attendete che si fermino tutte le parti in movimento e togliete la chiave di accensione.



Se lasciate la chiave nell'interruttore di accensione, qualcuno potrebbe accidentalmente avviare il motore e ferire gravemente voi od altre persone.

Togliete la chiave di accensione.

6. Sollevate il coperchio del cesto di raccolta.

7. Togliete il gruppo insacatrice.
8. Fissate il deflettore alla piastra posteriore con i bulloni, le rondelle e i dadi in dotazione nel kit (Figura 1).

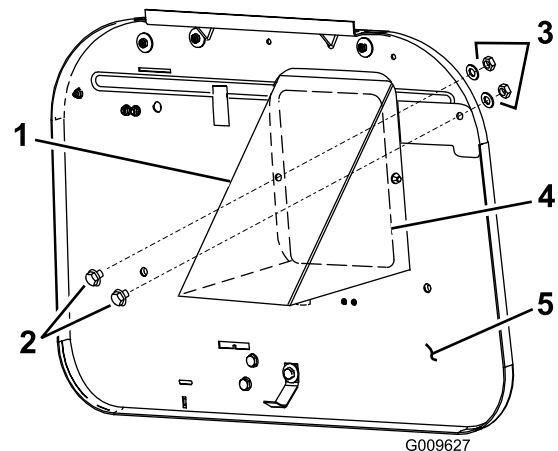


Figura 1

- |                    |                       |
|--------------------|-----------------------|
| 1. Deflettore      | 4. Tubo di scarico    |
| 2. Bulloni         | 5. Piastra posteriore |
| 3. Rondelle e dadi |                       |

**Nota:** Il coperchio del cesto di raccolta può rimanere attaccato al trattore.

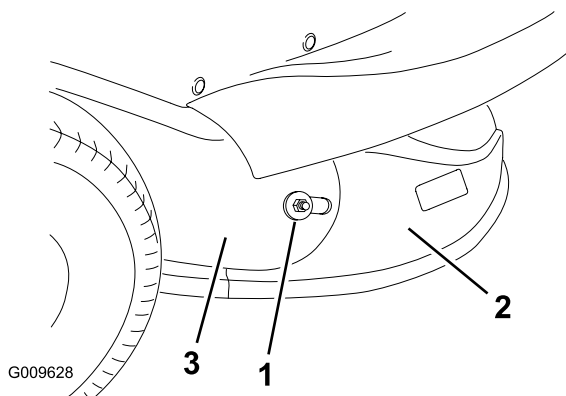
# 2

## Conversione dal sistema recycler a scarico posteriore

**Non occorrono parti**

### Procedura

1. Togliete il coperchio del Recycler® dal piatto di taglio.
2. Spostate la leva dell'altezza di taglio nella posizione inferiore.
3. Fare scivolare la guida di scarico posteriore dietro il tubo di scarico (Figura 2).



**Figura 2**

- |                            |                    |
|----------------------------|--------------------|
| 1. Rondella e dado esterni | 3. Tubo di scarico |
| 2. Guida di scarico        |                    |

- 
4. Fissate la guida di scarico al piatto di taglio.

**Nota:** Il coperchio del cesto di raccolta può rimanere attaccato al trattore.



# Achterafvoer grasgeleiderkit

voor Riders met motor achterin

Modelnr.: 79472

## Installatie-instructies

### Losse onderdelen

Gebruik onderstaande lijst om te controleren of alle onderdelen zijn geleverd.

Procedure	Omschrijving	Hoeveelheid	Gebruik
<b>1</b>	Grasgeleider Ring Moer Bout	1 2 2 2	Installeer de kit.
<b>2</b>	Geen onderdelen vereist	–	Omzetten van recylen naar achteropvang.

# 1

## Installatie van de kit

### Benodigde onderdelen voor deze stap:

1	Grasgeleider
2	Ring
2	Moer
2	Bout

### Procedure

1. Parkeer de machine op een horizontaal oppervlak.
2. Ontkoppel de power take-off (PTO).
3. Zet de machine in zijn vrij.
4. Stel de parkeerrem in werking.
5. Stop de motor, wacht tot alle bewegende delen stilstaan en verwijder de contactsleutel.

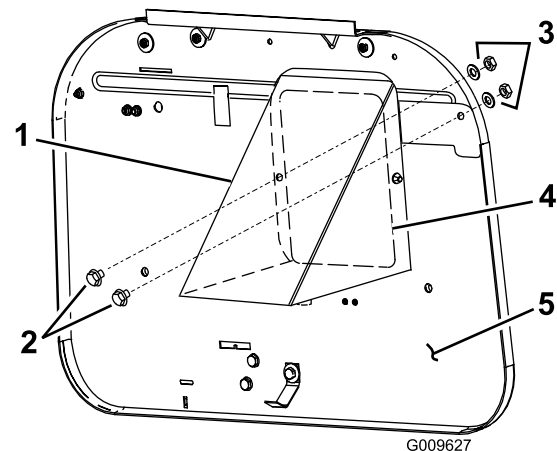


Als u het sleuteltje in het contact laat, bestaat de kans dat iemand de motor per ongeluk start waardoor u en andere omstanders ernstig letsel kunnen oplopen.

Verwijder de sleutel uit het ontstekingscontact.

6. Breng het grasopvangdeksel omhoog.

7. Verwijder de zak.
8. Bevestig de grasgeleider aan de achterplaat met de bouten, ringen en moeren uit de kit (Figuur 1).



**Figuur 1**

- |                     |                |
|---------------------|----------------|
| 1. Grasgeleider     | 4. Afvoerbuis  |
| 2. Bouten           | 5. Achterplaat |
| 3. Ringen en moeren |                |

**Opmerking:** Het grasopvangdeksel kan aan de tractor bevestigd blijven.

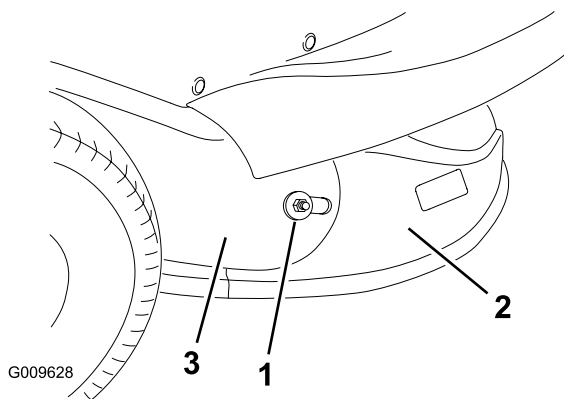
# 2

## Omzetten van recyclen naar achteropvang

Geen onderdelen vereist

### Procedure

1. Verwijder het Recycler<sup>®</sup> deksel van de maaier.
2. Verplaats de maaihoogtehandle naar de laagste stand.
3. Schuif de achteropvangtrechter achter de opvangbuis (Figuur 2).



Figuur 2

- |                           |               |
|---------------------------|---------------|
| 1. Buitenste ring en moer | 3. Afvoerbuis |
| 2. Afvoertunnel           |               |

- 
4. Bevestig de afvoertunnel aan de maaier.

**Opmerking:** Het grasopvangdeksel kan aan de tractor bevestigd blijven.



