



**Count on it.**

**Manual del operador**

**Unidad de corte rotativa de 27  
pulgadas**

**para unidades de tracción Groundsmaster®  
3500-D/3505-D/4500-D/4700-D**

**Nº de modelo 30834—Nº de serie 290000001 y superiores**

Este producto cumple toda las directivas europeas aplicables; si desea más detalles, consulte la Declaración de Conformidad (Declaration of Conformity - DOC) de cada producto.

## Introducción

Esta plataforma de corte de cuchillas rotativas se monta en una máquina con conductor, y está diseñada para ser usada por operadores profesionales contratados en aplicaciones comerciales. Está diseñada principalmente para segar césped bien mantenido en parques, campos deportivos y zonas verdes comerciales. No está diseñada para cortar maleza, segar cunetas o medianas de carreteras o utilizarla en aplicaciones agrícolas.

Lea este manual detenidamente para aprender a utilizar y mantener correctamente su producto, y para evitar lesiones y daños al producto. Usted es responsable de utilizar el producto de forma correcta y segura.

Puede ponerse en contacto directamente con Toro en [www.Toro.com](http://www.Toro.com) si desea información sobre productos y accesorios, o si necesita localizar un distribuidor o registrar su producto.

Cuando necesite asistencia técnica, piezas genuinas Toro o información adicional, póngase en contacto con un Servicio Técnico Autorizado o con Asistencia al Cliente Toro, y tenga a mano los números de modelo y serie de su producto. Los números de modelo y serie están grabados en una placa en la parte trasera de la unidad de corte, debajo de la cubierta. Escriba los números en el espacio provisto.

Nº de modelo _____
Nº de serie _____

Este manual identifica peligros potenciales y contiene mensajes de seguridad identificados con el símbolo de alerta de seguridad (Figura 1), que señala un peligro que puede causar lesiones graves o la muerte si no se observan las precauciones recomendadas.



**Figura 1**

1. Símbolo de alerta de seguridad

Este manual utiliza 2 palabras más para resaltar información. **Importante** llama la atención sobre

información mecánica especial, y **Nota** resalta información general que merece una atención especial.

## Contenido

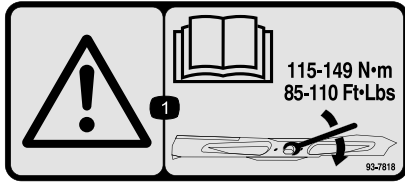
Introducción .....	2
Seguridad .....	3
Pegatinas de seguridad e instrucciones.....	3
Montaje.....	4
Ajuste del bastidor de tiro (Groundsmaster 3500 solamente) .....	4
Ajuste de la altura de corte .....	5
Ajuste del rascador de rodillo (opcional) .....	5
Instalación del deflector de mulching (picado) (opcional).....	5
El producto.....	6
Especificaciones.....	6
Dimensiones y pesos (aprox) .....	6
Accesorios.....	6
Operación .....	7
Selección de cuchillas.....	7
Consejos de operación.....	7
Mantenimiento.....	9
Calendario recomendado de mantenimiento .....	9
Uso del bloqueo de mantenimiento de la plataforma de corte (Groundsmaster 3500-D solamente) .....	9
Engrasado de los cojinetes.....	9
Cómo separar las plataformas de corte de la unidad de tracción .....	10
Montaje de las plataformas de corte en la unidad de tracción .....	10
Mantenimiento del plano de la cuchilla .....	11
Cómo retirar la cuchilla.....	12
Inspección y afilado de la cuchilla .....	12
Comprobación del tiempo de parada de las cuchillas .....	13
Mantenimiento del rodillo delantero .....	13
Almacenamiento .....	14

# Seguridad

## Pegatinas de seguridad e instrucciones

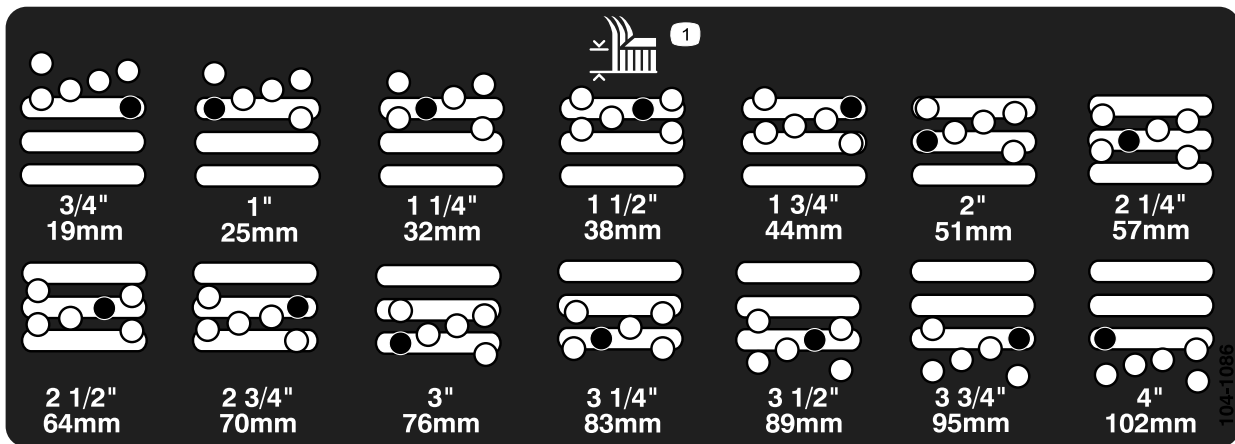


Las pegatinas de seguridad e instrucciones están a la vista del operador y están ubicadas cerca de cualquier zona de peligro potencial. Sustituya cualquier pegatina que esté dañada o que falte.



93-7818

1. Advertencia – lea en el *Manual del operador* las instrucciones sobre el apriete del perno/tuerca de la cuchilla a 115–149 Nm.



104-1086

1. Altura de corte

# Montaje

## Documentación y piezas adicionales

Descripción	Cant.	Uso
Pegatina CE	1	Fijar en la plataforma de corte para cumplimiento de las normas CE.
Manual del operador	1	Leer antes de utilizar.
Catálogo de piezas	1	Para consultar piezas de repuesto.

## Ajuste del bastidor de tiro (Groundsmaster 3500 solamente)

### Ajuste de las unidades de corte delanteras

Las plataformas de corte delanteras y la trasera requieren diferentes posiciones de montaje. La plataforma de corte delantera tiene dos posiciones de montaje, dependiendo de la altura de corte y el grado de rotación de la plataforma que se deseen.

1. Para alturas de corte en el intervalo de 3/4 a 3 pulgadas (2 a 7,6 cm), los bastidores de tiro delanteros deben montarse en los taladros de montaje delanteros inferiores (Figura 2).

**Nota:** Esto permite un mayor recorrido hacia arriba de las plataformas de corte con relación al tractor cuando se producen rápidos cambios ascendentes en el terreno. No obstante, limita la distancia entre la cámara y el bastidor al coronar montículos pronunciados.

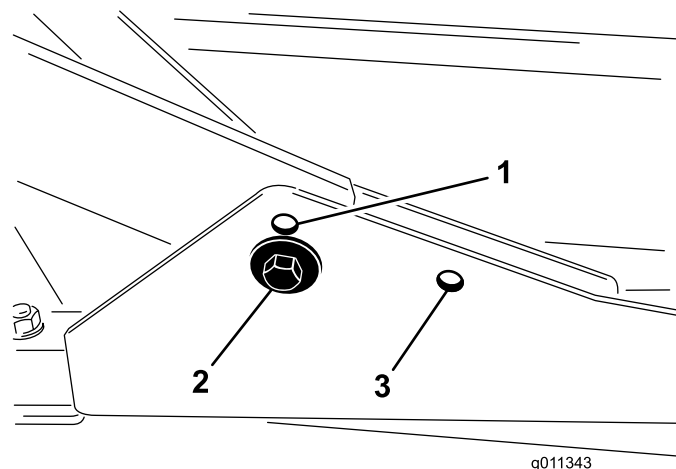


Figura 2

1. Taladro de montaje de la plataforma delantera (superior)
2. Taladro de montaje de la plataforma delantera (inferior)
3. Taladro de montaje de la plataforma trasera

2. Para alturas de corte en el intervalo de 2-1/2 a 4 pulgadas (6,3 a 10 cm), los bastidores de tiro delanteros deben montarse en los taladros de montaje delanteros superiores (Figura 2).

**Nota:** Esto aumenta la distancia entre cámara y bastidor debido a la posición más elevada de la cámara de corte, pero hará que la plataforma de corte alcance antes el tope de movimiento ascendente.

### Ajuste de las plataformas de corte traseras

Las plataformas de corte delanteras y la trasera requieren diferentes posiciones de montaje. La plataforma de corte trasera tiene una sola posición de montaje para una correcta alineación con el bastidor inferior Sidewinder.

Para todas las alturas de corte, la plataforma de corte trasera debe montarse en los taladros de montaje traseros (Figura 2).

## Ajuste de la altura de corte

**Importante:** Esta plataforma de corte a menudo corta 1/4 pulgada (6 mm) aproximadamente más bajo que una unidad de corte de molinete con el mismo ajuste de taller. Puede ser necesario ajustar estas plataformas de corte rotativas 1/4 pulgada (6 mm) más alto que los molinetes que siegan en la misma zona.

**Importante:** El acceso a las unidades de corte traseras mejora mucho si se retira la unidad de corte del tractor. Si la unidad está equipada con un Sidewinder®, desplace las unidades de corte a la derecha, retire la unidad de corte trasera, y deslícela hacia el lado derecho.

1. Baje la plataforma de corte al suelo, pare el motor y retire la llave de contacto.
2. Afloje el perno que sujeta cada soporte de altura de corte a la pletina de altura de corte (delante y en cada lado) (Figura 3).
3. Empezando con el ajuste delantero, retire el perno.

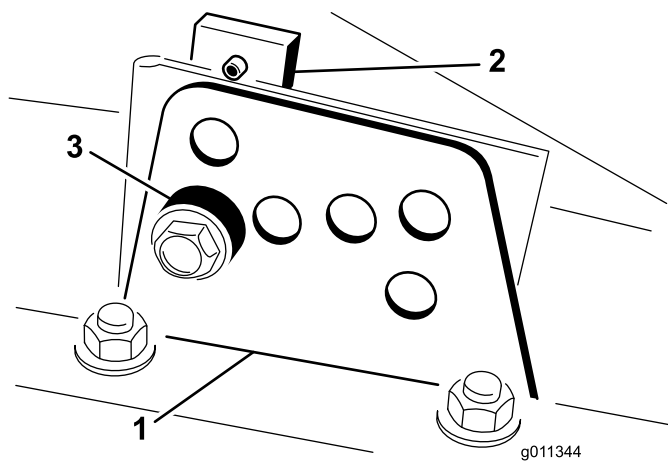


Figura 3

1. Soporte de altura de corte
2. Pletina de altura de corte
3. Espaciador

4. Sujetando la cámara, retire el espaciador (Figura 3)
5. Mueva la cámara a la altura deseada e instale el espaciador en el taladro y la ranura de altura de corte deseados (Figura 4)

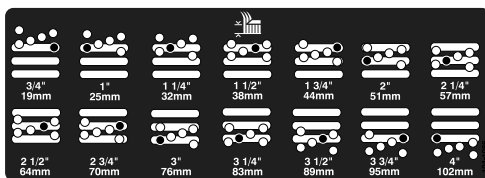


Figura 4

6. Posicione la pletina con taladro roscado en línea con el espaciador.
7. Instale el perno con la presión de los dedos solamente.
8. Repita los pasos 4-7 para cada ajuste lateral.
9. Apriete los tres pernos a 30 pies-libra (41 N-m). Siempre apriete primero la tuerca delantera.

**Nota:** Si se modifica la altura de corte en más de 1-1/2 pulgadas (3,8 cm), puede ser necesario realizar un ajuste intermedio de altura para evitar que se atasque la cámara (por ejemplo, cambiar de una altura de corte de 1,25 a 2,75 pulgadas (3,1 a 7 cm)).

## Ajuste del rascador de rodillo (opcional)

El rascador opcional del rodillo trasero está diseñado para funcionar mejor con un espacio homogéneo de 0,020 - 0,040 pulgadas (0,5 - 1 mm) entre el rascador y el rodillo.

1. Afloje el punto de engrase y el tornillo de montaje (Figura 5).

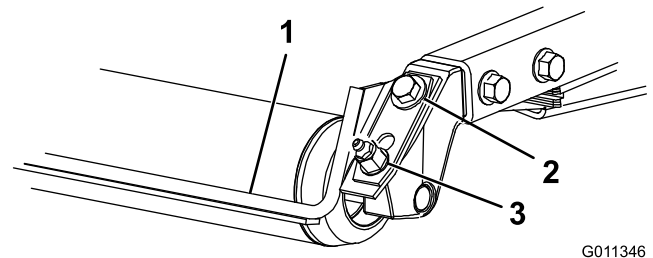


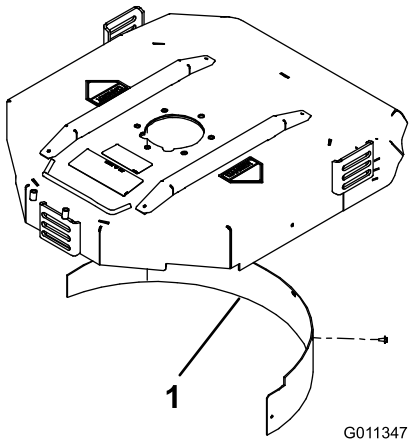
Figura 5

1. Espaciador del rodillo
2. Tornillo de montaje
3. Punto de engrase

2. Deslice el rascador hacia arriba o hacia abajo hasta que quede un espacio de 0,020 - 0,040 pulgadas (0,5 - 1 mm) entre la varilla y el rodillo.
3. Sujete el punto de engrase y el tornillo a 30 pies-libra (41 N-m) alternando entre los dos.

## Instalación del deflector de mulching (picado) (opcional)

1. Limpie a fondo todos los residuos de los taladros de montaje situados en la pared trasera y la pared izquierda de la cámara.
2. Instale el deflector de mulching en el hueco trasero y fíjelo con 5 tornillos con arandela prensada (Figura 6).



**Figura 6**

1. Deflector de mulching

3. Compruebe que el deflector de mulching no interfiere con las puntas de la cuchilla y que no sobresale de la superficie de la pared trasera de la cámara.



**No utilice la cuchilla de alta elevación con el deflector de mulching. La cuchilla podría romperse, dando lugar a lesiones personales o la muerte.**

# El producto

## Especificaciones

**Nota:** Especificaciones y diseño sujetos a modificación sin previo aviso.

### Dimensiones y pesos (aprox)

Longitud	34 pulgadas (86,4 cm)
Anchura	34 pulgadas (86,4 cm)
Altura	9,6 pulgadas (24,4 cm) hasta el soporte del bastidor 10-1/2 pulgadas (26,7 cm) a un altura de corte de 3/4 pulgada 13-3/4 pulgadas (34,9 cm) altura de corte de 3/4 pulgada
Peso	195 libras (88 kg)

### Accesorios

Está disponible una selección de accesorios homologados por Toro que se pueden utilizar con la máquina a fin de potenciar y aumentar sus prestaciones. Póngase en contacto con su Servicio Técnico Autorizado o visite [www.Toro.com](http://www.Toro.com) para obtener una lista de todos los accesorios y aperos homologados.

# Operación

**Nota:** Los lados derecho e izquierdo de la máquina se determinan desde la posición normal del operador.

## Selección de cuchillas

### Vela de combinación estándar

Esta cuchilla fue diseñada para producir una elevación y dispersión excelentes en casi cualquier condición. Si se requiere mayor o menor elevación y velocidad de descarga, utilice otra cuchilla.

**Atributos:** Elevación y dispersión excelentes en la mayoría de las condiciones.

### Vela de ángulo

Esta cuchilla generalmente da un rendimiento mejor a alturas de corte menores (3/4 a 2,5 pulg. / 1,9 a 6,4 cm).

**Atributos:**

- La descarga es más homogénea a alturas de corte menores.
- La descarga tiene menos tendencia a desviarse hacia la izquierda, y proporciona un aspecto mejor alrededor de trampas de arena y calles.
- Menor potencia requerida a alturas menores con césped denso.

### Vela paralela de alta elevación

La cuchilla da mejores resultados en general a alturas de corte mayores (2 a 4 pulg. / 7 a 10 cm).

**Atributos:**

- Más elevación y mayor velocidad de descarga.
- La hierba escasa o caída es recogida mejor a alturas de corte mayores.
- Los recortes mojados o pegajosos son descargados más eficazmente, reduciendo la congestión dentro de la plataforma.
- Requiere más potencia.
- Tiende a descargar más hacia la izquierda, y a quedar dispuesta en hileras a alturas de corte menores.



**No utilice la cuchilla de alta elevación con el deflector de mulching. La cuchilla podría romperse, dando lugar a lesiones personales o la muerte.**

## Cuchilla atómica

Esta cuchilla fue diseñada para producir un mulching de hojas excelente.

**Atributos:** Excelente mulching (picado) de hojas

## Consejos de operación

### Siegue cuando la hierba está seca

Siegue a última hora de la mañana para evitar el rocío, que hace que se agolpe la hierba, o a última hora de la tarde para evitar los daños que puede causar la luz solar directa en la hierba recién cortada y sensible.

### Seleccione la altura de corte adecuada para las condiciones reinantes

Corte aproximadamente una pulgada o no más de un tercio de la hoja de hierba. Si la hierba es excepcionalmente densa y frondosa, es posible que tenga que elevar la altura de corte una muesca más.

### Empiece a segar siempre con cuchillas afiladas

Una cuchilla afilada corta limpiamente sin desgarrar o picar las hojas de hierba, que es lo que haría una cuchilla sin filo. Si se rasgan o se deshilachan, los bordes de las hojas se secarán, y se retardará su crecimiento y se favorecerá la aparición de enfermedades. Asegúrese de que la cuchilla está en buenas condiciones y que la vela está completa.

### Compruebe las condiciones de la plataforma

Asegúrese de que las cámaras de corte están en buenas condiciones. Enderece cualquier componente de la cámara que esté doblado para asegurar un espacio correcto entre las puntas de la cuchilla y la cámara.

### Después de segar

Para asegurar el mejor rendimiento, limpie los bajos de la carcasa del cortacésped. Si se deja que se acumulen residuos en la carcasa del cortacésped, se reducirá el rendimiento de corte.

## Selección de accesorios

Configuración de equipos opcionales				
	Cuchilla con vela de ángulo estándar	Cuchilla de alta elevación de vela paralela <i>No utilizar con deflector de mulching</i>	Deflector de mulching	Rascador de rodillo
Corte de hierba: Altura de corte de 0,75 a 1,75 pulgadas (1,9 a 4,4 cm)	Recomendada para la mayoría de las aplicaciones	Puede funcionar bien en césped ligero o escaso	Se ha demostrado que mejora la dispersión y el rendimiento después del corte, en hierbas norteñas cortadas al menos tres veces por semana, cortando menos de un tercio de la hoja de hierba. <b>No utilizar con la cuchilla de alta elevación de vela paralela</b>	Puede utilizarse cuando se desee si en los rodillos hay acumulación de hierba o si se ven grandes acumulaciones de recortes. Los rascadores pueden incluso aumentar la acumulación de recortes en determinadas aplicaciones.
Corte de hierba: Altura de corte de 2,00 a 2,50 pulgadas (5 a 6,4 cm)	Recomendada para césped espeso o abundante	Recomendada para césped ligero o escaso		
Corte de hierba: Altura de corte de 2,75 a 4,00 pulgadas (7 a 10 cm)	Puede funcionar bien en césped abundante	Recomendada para la mayoría de las aplicaciones		
Mulching (picado) de hojas	Recomendada para su uso con el deflector de mulching	<b>No se permite</b>	Utilizar únicamente con la cuchilla de vela de combinación o de ángulo	
A favor	Descarga homogénea a alturas de corte menores Aspecto más limpio alrededor de bunkers y calles Menos consumo	Más elevación y mayor velocidad de descarga. La hierba escasa o caída es recogida mejor a alturas de corte altas Los recortes mojados o pegajosos son descargados eficazmente	Puede mejorar la dispersión y el aspecto en determinadas aplicaciones de siega	Reduce las acumulaciones en el rodillo en determinadas aplicaciones
En contra	No levanta bien la hierba en aplicaciones de alta altura de corte La hierba mojada o pegajosa tiende a acumularse en la cámara, dando una pobre calidad de corte y un consumo mayor	Requiere mayor potencia en algunas aplicaciones Tiende a dejar los recortes en hileras a baja altura de corte en hierba abundante <b>No utilizar con deflector de mulching</b>	Se acumulará hierba en la cámara si se intenta retirar demasiada hierba con el deflector instalado	

# Mantenimiento

**Nota:** Los lados derecho e izquierdo de la máquina se determinan desde la posición normal del operador.

## Calendario recomendado de mantenimiento

Intervalo de mantenimiento y servicio	Procedimiento de mantenimiento
Cada vez que se utilice o diariamente	<ul style="list-style-type: none"><li>• Compruebe el tiempo de parada de las cuchillas.</li></ul>
Cada 50 horas	<ul style="list-style-type: none"><li>• Engrase los cojinetes</li></ul>



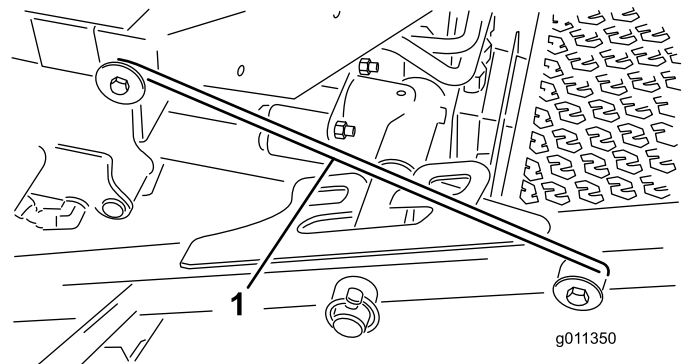
Si deja la llave en el interruptor de encendido, alguien podría arrancar el motor accidentalmente y causar lesiones graves a usted o a otras personas.

Retire la llave del interruptor de encendido y desconecte el cable de la bujía antes de realizar cualquier operación de mantenimiento. Aparte el cable para evitar su contacto accidental con la bujía.

## Uso del bloqueo de mantenimiento de la plataforma de corte (Groundsmaster 3500-D solamente)

Durante cualquier tarea de mantenimiento en las plataformas de corte, utilice el bloqueo de mantenimiento para evitar lesiones.

1. Centre el Sidewinder de la plataforma de corte respecto a la unidad de tracción.
2. Eleve las plataformas de corte a la posición de transporte.
3. Ponga el freno de estacionamiento y pare el motor.
4. Desenganche la varilla de bloqueo (Figura 7) del enganche del bastidor de tiro delantero.



**Figura 7**

1. Varilla de bloqueo de mantenimiento
5. Levante la parte exterior de las plataformas de corte delanteras y coloque la varilla sobre el perno del bastidor montado en la parte delantera de la plataforma del operador (Figura 7).
6. Siéntese en el asiento y arranque el motor de la unidad de tracción.
7. Baje las plataformas de corte a la posición de siega.
8. Pare el motor y retire la llave de contacto.
9. Invierta este procedimiento para desbloquear las plataformas de corte.

## Engrasado de los cojinetes

**Intervalo de mantenimiento:** Cada 50 horas

Cada plataforma de corte tiene dos puntos de engrase por eje. Puede utilizarse cualquiera de los dos, el que sea

más accesible. Si se utiliza la máquina bajo condiciones normales, lubrique los cojinetes del eje de la cuchilla (Figura 8) cada 50 horas de operación con grasa de litio n° 2 de uso general o grasa de molibdeno. Bombee grasa en el punto de engrase hasta que aparezca una pequeña cantidad en la parte inferior del alojamiento del eje (debajo de la plataforma).

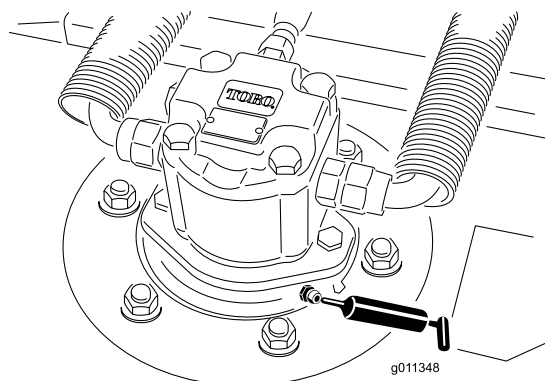


Figura 8

Cada plataforma de corte tiene dos puntos de engrase en cada rodillo trasero. Si se utiliza la máquina bajo condiciones normales, lubrique los cojinetes del rodillo trasero (Figura 9) cada 50 horas de operación con grasa de litio N° 2 de uso general o grasa de molibdeno.

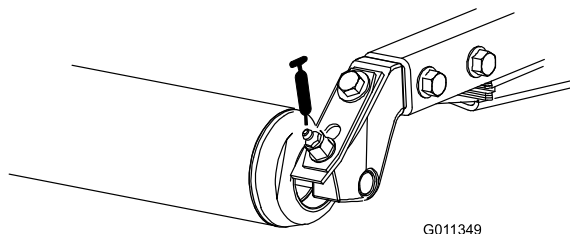


Figura 9

**Importante:** Asegúrese de que la ranura de grasa de cada rodillo esté alineada con el orificio de grasa de cada extremo del eje del rodillo. Para alinear la ranura, existe una marca de alineación en un extremo del eje del rodillo.

## Cómo separar las plataformas de corte de la unidad de tracción

1. Aparque la máquina en una superficie nivelada, baje las unidades de corte al suelo, pare el motor y ponga el freno de estacionamiento.
2. Desconecte el motor hidráulico y retírelo de la plataforma (Figura 10). Tape la parte superior del eje para evitar la contaminación.

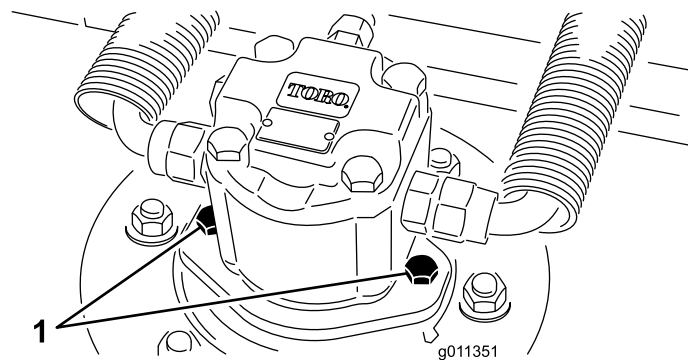


Figura 10

1. Tornillos de montaje del motor

3. Retire el pasador de seguridad o la tuerca de retención (GM 4700 solamente) que sujeta el bastidor de tiro de la plataforma a la barra de giro del brazo de elevación (Figura 11).

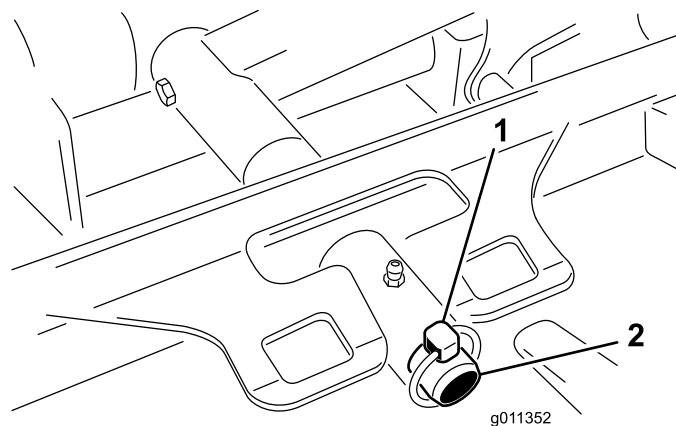


Figura 11

1. Pasador de seguridad
2. Barra de giro del brazo de elevación

4. Aleje rodando la plataforma de corte de la unidad de tracción.

## Montaje de las plataformas de corte en la unidad de tracción

1. Coloque la máquina sobre una superficie nivelada y pare el motor.
2. Mueva la plataforma de corte a su posición delante de la unidad de tracción.
3. Deslice el bastidor de tiro de la plataforma sobre el pasador de giro del brazo de elevación. Sujételo con un pasador de seguridad o una tuerca de retención (GM 4700 solamente) (Figura 11).
4. Instale el motor hidráulico en la plataforma (Figura 10). Asegúrese de que la junta tórica está correctamente colocada y que no está dañada.
5. Engrase el eje.

# Mantenimiento del plano de la cuchilla

La plataforma rotativa viene de fábrica preajustada para una altura de corte de 2,00 pulgadas (5 cm) y con una inclinación de cuchilla de 0,310 pulgadas (7,9 mm). Las alturas de la derecha y la izquierda también están preajustadas para que la diferencia entre las dos sea de  $\pm 0,030$  pulgadas (0,76 mm).

La plataforma de corte está diseñada para soportar impactos de cuchilla sin deformación de la cámara. Si se golpea un objeto sólido, compruebe que la cuchilla no está dañada y verifique la precisión del plano de la cuchilla.

## Inspección del plano de la cuchilla

1. Retire el motor hidráulico de la plataforma de corte y retire la plataforma de corte del tractor.
2. Utilice un polipasto (o dos personas como mínimo) y coloque la plataforma de corte sobre una mesa plana.
3. Marque un extremo de la cuchilla con pintura, un rotulador o similar. Utilice este extremo de la cuchilla para comprobar todas las alturas.
4. Coloque el filo de corte del extremo marcado de la cuchilla en la posición de las 12 (hacia adelante, en el sentido de la siega) (Figura 12) y mida la altura desde la mesa hasta el filo de corte de la cuchilla.

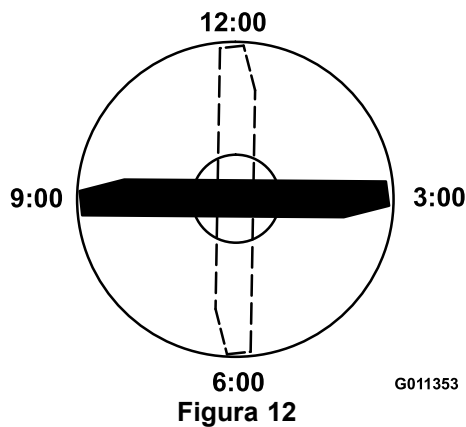


Figura 12

5. Gire el extremo marcado de la cuchilla a las posiciones de las 3 y de las 9 (Figura 12) y mida las alturas.
6. Compare la altura medida en la posición de las 12 con el ajuste de altura de corte. No debe variar en más de 0,030 pulgadas (0,76 mm). Las alturas en la posición de las 3 y de las 9 deben ser de  $0,150 \pm 0,090$  pulgadas ( $3,8 \pm 2,2$  mm) mayores que en la posición de las 12 y con una distancia de no más de 0,090 pulgadas (2,2 mm) entre sí.

Si alguna de estas medidas no es la correcta, pase a Ajuste del plano de la cuchilla.

## Ajuste del plano de la cuchilla

Empiece con el ajuste delantero (cambie un soporte a la vez).

1. Retire el soporte de altura de corte (delantero, izquierdo o derecho) del bastidor de la plataforma (Figura 13).
2. Coloque suplementos de 0,060 pulgadas (1,5 mm) y/o 0,030 pulgadas (0,76 mm) entre el bastidor de la plataforma y el soporte hasta lograr el ajuste de altura deseado (Figura 13).

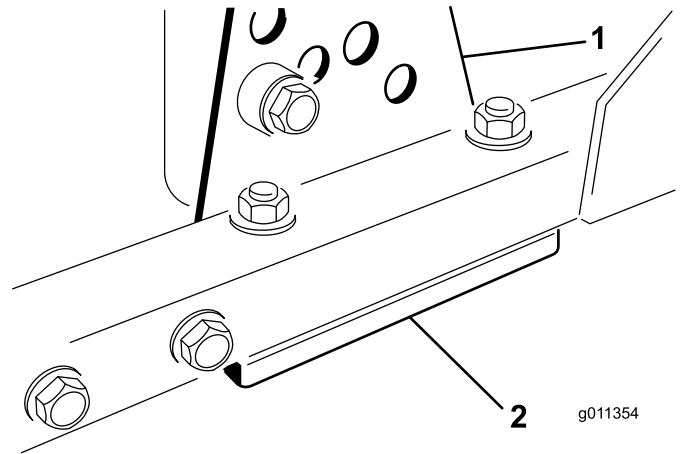


Figura 13

1. Soporte de altura de corte
2. Suplementos

3. Instale el soporte de altura de corte en el bastidor de la plataforma con los suplementos restantes colocados debajo del soporte de altura de corte.
4. Apriete el perno de cabeza allen/espaciador y la tuerca con arandela prensada.

**Nota:** El perno de cabeza allen y el espaciador están fijados con Loctite para evitar que el espaciador caiga dentro del bastidor de la plataforma.

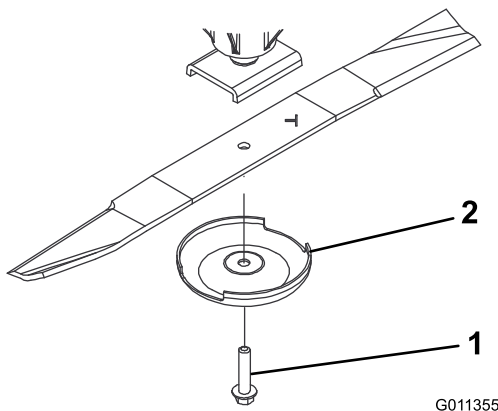
5. Verifique la altura de la posición de las 12 y ajústela si es necesario.
6. Determine si es necesario ajustar solamente uno de los soportes de altura de corte (derecho e izquierdo) o ambos. Si el lado de las 3 o de las 9 está  $0,150 \pm 0,090$  pulgadas ( $3,8 \pm 2,2$  mm) más alto que la nueva altura delantera, no se necesita ningún ajuste más en ese lado. Ajuste el otro lado igual que el lado correcto, con una tolerancia de  $\pm 0,090$  pulgadas (2,2 mm).
7. Ajuste los soportes de altura de corte de la derecha y/o de la izquierda repitiendo los pasos 1 a 3.

8. Apriete los pernos de cuello cuadrado y las tuercas con arandela prensada.
9. Verifique de nuevo la altura a las posiciones de las 12, 3, y 9.

## Cómo retirar la cuchilla

La cuchilla debe cambiarse si golpea un objeto sólido, si está desequilibrada o si está doblada. Utilice siempre piezas de repuesto genuinas Toro para garantizar la seguridad y un rendimiento óptimo. No utilice nunca cuchillas de repuesto de otros fabricantes, puesto que podrían ser peligrosas.

1. Eleve la plataforma de corte a la posición más alta, pare el motor y ponga el freno de estacionamiento. Bloquee la plataforma de corte para evitar que se caiga accidentalmente.
2. Sujete el extremo de la cuchilla usando un paño o un guante grueso. Retire del eje de la cuchilla el perno de la cuchilla, el protector de césped y la cuchilla (Figura 14).



**Figura 14**

1. Perno de la cuchilla
2. Protector de césped

3. Instale la cuchilla, con la vela hacia la plataforma de corte, con el protector de césped y el perno de la cuchilla (Figura 14). Apriete el perno de la cuchilla a 85–110 pies-libra (115–149 N-m).



**Una cuchilla desgastada o dañada puede romperse, y un trozo de la cuchilla podría ser arrojado a la zona donde está el operador u otra persona, provocando lesiones personales graves o la muerte.**

- **Inspeccione periódicamente las cuchillas, para asegurarse de que no están desgastadas ni dañadas.**
- **No sude nunca una cuchilla rota o agrietada.**
- **Sustituya siempre cualquier cuchilla desgastada o dañada.**

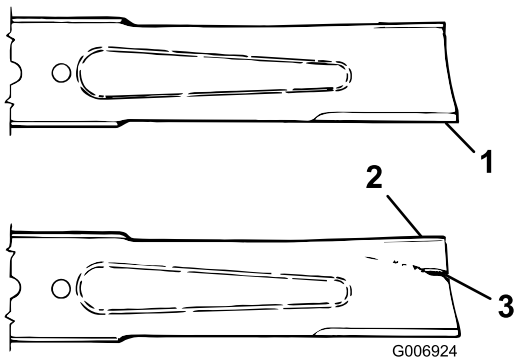
## Inspección y afilado de la cuchilla

1. Eleve la plataforma de corte a la posición más alta, pare el motor y ponga el freno de estacionamiento. Bloquee la plataforma de corte para evitar que se caiga accidentalmente. En el Groundsmaster 3500, ponga el bloqueo de mantenimiento de la plataforma de corte.
2. Examine cuidadosamente los extremos de corte de la cuchilla, sobre todo en el punto de reunión entre la parte plana y la parte curva de la cuchilla (Figura 15). Puesto que la arena y los materiales abrasivos pueden desgastar el metal que conecta las partes curva y plana de la cuchilla, compruebe la cuchilla antes de utilizar la máquina. Si observa señales de desgaste (Figura 15), cambie la cuchilla; consulte Cómo retirar la cuchilla.



**Si se permite que la cuchilla se desgaste, se formará una hendidura entre la vela y la parte plana de la cuchilla (Figura 15). Con el tiempo, una parte de la cuchilla puede desprenderse y ser arrojada desde debajo de la carcasa, posiblemente causando lesiones graves a usted o a otra persona.**

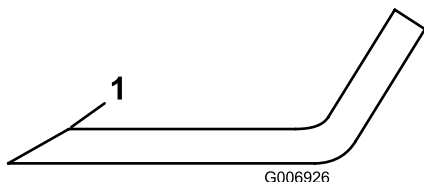
- **Inspeccione periódicamente las cuchillas, para asegurarse de que no están desgastadas ni dañadas.**
- **Sustituya siempre cualquier cuchilla desgastada o dañada.**



**Figura 15**

1. Filo de corte
2. Vela
3. Desgaste/ranura/fisura

3. Inspeccione los filos de corte de todas las cuchillas. Afílelos si están romos o tienen mellas. Afíle únicamente la parte superior del filo y mantenga el ángulo de corte original para asegurar un filo correcto (Figura 16). La cuchilla permanecerá equilibrada si se retira la misma cantidad de metal de ambos bordes de corte.



**Figura 16**

1. Afíle con este ángulo solamente

4. Para comprobar que la cuchilla está recta y plana, coloque la cuchilla sobre una superficie nivelada y compruebe sus extremos. Los extremos de la cuchilla deben estar ligeramente más bajos que el centro, y el filo de corte debe estar más bajo que el borde trasero. Una cuchilla de estas características proporciona una buena calidad de corte y requiere una potencia mínima del motor. Por el contrario, si los extremos de una cuchilla están más altos que el centro, o si el filo de corte está más alto que el otro borde, entonces la cuchilla está doblada o torcida y debe cambiarse.
5. Instale la cuchilla, con la vela hacia la plataforma de corte, con el protector de césped y el perno de la cuchilla. Apriete el perno de la cuchilla a 85–110 pies-libra (115–149 N-m).

## Comprobación del tiempo de parada de las cuchillas

**Intervalo de mantenimiento:** Cada vez que se utilice o diariamente

Las cuchillas de la plataforma de corte deben detenerse por completo en aproximadamente 5 segundos después de accionarse el mando de engranaje de la plataforma de corte.

**Nota:** Asegúrese de bajar las plataformas sobre una zona limpia de césped o superficie dura para evitar que se arrojen polvo y residuos.

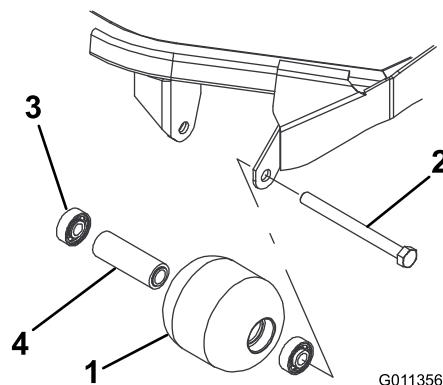
Para verificar el tiempo de parada, haga que otra persona se aleje al menos 20 pies (6 m) de la máquina y mire las cuchillas de una de las plataformas de corte. Haga que el operador pare las plataformas de corte y registre el tiempo necesario para que las cuchillas se detengan por completo. Si el tiempo es más de 7 segundos, es necesario ajustar la válvula del freno. Solicite ayuda a su Distribuidor Toro para realizar este ajuste.

## Mantenimiento del rodillo delantero

Inspeccione el rodillo delantero; no debe estar desgastado, tener holgura excesiva o atascarse. Ajuste o sustituya el rodillo o sus componentes si se da cualquiera de estas condiciones.

### Desmontaje del rodillo delantero

1. Retire el perno de montaje del rodillo (Figura 17).
2. Introduzca un punzón por el extremo del alojamiento del rodillo y obligue a salir al cojinete opuesto dando golpecitos alternativos en cada lado del anillo de rodadura interior del cojinete. Debe quedar expuesto un reborde de 0,060 pulgadas (1,5 mm) del anillo de rodadura interior.



**Figura 17**

1. Rodillo delantero
2. perno de montaje
3. Cojinete
4. Suplemento del cojinete

3. En una prensa, retire el otro cojinete haciendo presión.
4. Inspeccione el alojamiento del rodillo, los cojinetes, y el espaciador del cojinete (Figura 17) Sustituya

cualquier componente dañado y vuelva a ensamblar el conjunto.

## Montaje del rodillo delantero

1. Introduzca a presión el primer cojinete en el alojamiento del rodillo (Figura 17). Haga presión solamente sobre el anillo de rodadura exterior, o de forma igual sobre el anillo exterior y el interior.
2. Introduzca el espaciador (Figura 17).
3. Introduzca a presión el segundo cojinete en el alojamiento del rodillo (Figura 17) haciendo presión igualmente sobre el anillo de rodadura interior y el exterior hasta que el anillo de rodadura interior entre en contacto con el espaciador.
4. Instale el conjunto del rodillo en el bastidor de la plataforma.

**Importante:** Si fija el conjunto del rodillo con un espacio mayor de 0,060 pulgadas (1,5 mm), creará una carga lateral sobre el cojinete que puede causar un fallo prematuro del cojinete.

5. Compruebe que el espacio entre el conjunto del rodillo y los soportes de montaje del rodillo del bastidor de la plataforma no supera las 0,060 pulgadas. Si el espacio es de más de 0,060 pulgadas, instale suficientes arandelas de 5/8 pulgada de diámetro para eliminar la holgura.
6. Apriete el perno de montaje a 80 pies-libra (108 N-m).

# Almacenamiento

Si la plataforma de corte va a estar separada de la unidad de tracción durante un periodo prolongado, instale un tapón de husillo en la parte superior del husillo para protegerlo de polvo y agua.

**Notas:**



## Garantía general de productos comerciales Toro

### Garantía limitada de dos años

#### Condiciones y productos cubiertos

The Toro Company y su afiliado, Toro Warranty Company, bajo un acuerdo entre sí, garantizan conjuntamente su producto Toro Commercial ("Producto") contra defectos de materiales o mano de obra durante dos años o 1500 horas de operación\*, lo que ocurra primero. Esta garantía es aplicable a todos los productos exceptuando los Aireadores (estos productos tienen otras garantías). Cuando exista una condición cubierta por la garantía, repararemos el Producto sin coste alguno para usted, incluyendo diagnóstico, mano de obra, piezas y transporte. El periodo de la garantía empieza en la fecha en que el Producto es entregado al comprador original al por menor.

\* Producto equipado con contador de horas

#### Instrucciones para obtener asistencia bajo la garantía

Usted es responsable de notificar al Distribuidor de Commercial Products o al Concesionario Autorizado de Commercial Products al que compró el Producto tan pronto como exista una condición cubierta por la garantía, en su opinión. Si usted necesita ayuda para localizar a un Distribuidor de Commercial Products o a un Concesionario Autorizado, o si tiene alguna pregunta sobre sus derechos o responsabilidades bajo la garantía, puede dirigirse a:

Toro Commercial Products Service Department  
Toro Warranty Company  
8111 Lyndale Avenue South  
Bloomington, MN 55420-1196  
952-888-8801  
E-mail: commercial.warranty@toro.com

#### Responsabilidades del Propietario

Como propietario del Producto, usted es responsable del mantenimiento y los ajustes requeridos que figuran en su *Manual de operador*. El no realizar el mantenimiento y los ajustes requeridos puede dar pie a la negación de una reclamación bajo la garantía.

#### Elementos y condiciones no cubiertos

No todos los fallos o averías de productos que se producen durante el periodo de garantía son defectos de materiales o de mano de obra. Esta garantía no cubre:

- Los fallos o averías del Producto que se producen como consecuencia del uso de piezas de repuesto que no sean de la marca Toro, o de la instalación y el uso de accesorios o productos adicionales o modificados que no sean de la marca Toro. Estos artículos pueden tener garantía propia ofrecida por su fabricante.
- Los fallos del Producto que se producen como resultado de no realizar el mantenimiento y/o los ajustes recomendados. Las reclamaciones bajo la garantía pueden ser denegadas si no se mantiene adecuadamente el producto Toro con arreglo al Mantenimiento recomendado incluido en el *Manual del operador*.
- Los fallos de productos que se producen como consecuencia de la operación del Producto de manera abusiva, negligente o temeraria.
- Piezas sujetas a consumo en el uso a menos que se demuestre que son defectuosas. Algunas muestras de piezas que se consumen o gastan durante la operación normal del Producto incluyen, pero no se limitan a, forros y pastillas de freno, forros de embrague, cuchillas, molinetes, contracuchillas, taladros, bujías, ruedas giratorias, neumáticos, filtros, correas, y determinados componentes de pulverizadores tales como diafragmas, boquillas, válvulas de retención, etc.
- Fallos producidos por influencia externa. Los elementos que se consideran influencia externa incluyen pero no se limitan a condiciones meteorológicas, prácticas de almacenamiento, contaminación, el uso de refrigerantes, lubricantes, aditivos, fertilizantes, agua o productos químicos no homologados, etc.

#### Países fuera de Estados Unidos o Canadá

Los clientes que compraron productos Toro exportados de los Estados Unidos o Canadá deben ponerse en contacto con su Distribuidor Toro para obtener pólizas de garantía para su país, provincia o estado. Si por cualquier razón usted no está satisfecho con el servicio ofrecido por su Distribuidor, o si tiene dificultad en obtener información sobre la garantía, póngase en contacto con el importador Toro.

- Ruido, vibraciones, desgaste y deterioro normales.
- El "desgaste normal" incluye, pero no se limita a daños en asientos debido a desgaste o abrasión, desgaste de superficies pintadas, pegatinas o ventanas rayadas, etc.

#### Piezas

Las piezas cuya sustitución está prevista como mantenimiento requerido están garantizadas hasta la primera sustitución programada de dicha pieza. Las piezas sustituidas bajo esta garantía están cubiertas durante el periodo de la garantía original del producto y pasan a ser propiedad de Toro. Toro tomará la decisión final de reparar o sustituir cualquier pieza o conjunto. Toro puede utilizar piezas remanufacturadas en las reparaciones efectuadas bajo esta garantía.

#### Nota respecto a la garantía sobre baterías de ciclo profundo:

Las baterías de ciclo profundo pueden producir un número total específico de kilowatts-hora durante su vida. Las técnicas de uso, recarga y mantenimiento pueden alargar o acortar la vida total de la batería. A medida que se consuman las baterías de este producto, se irá reduciendo paulatinamente la cantidad de trabajo útil entre intervalos de carga, hasta que la batería quede totalmente agotada. La sustitución de baterías que se han agotado debido al consumo normal es responsabilidad del propietario del producto. Puede ser necesario sustituir las baterías, por cuenta del propietario, durante el periodo normal de garantía.

#### El mantenimiento corre por cuenta del propietario

La puesta a punto del motor, la lubricación, la limpieza y el abrillantado, la sustitución de filtros y refrigerante y la realización del Mantenimiento Recomendado son algunos de los servicios normales que requieren los productos Toro y que corren por cuenta del propietario.

#### Condiciones Generales

La reparación por un Distribuidor o Concesionario Autorizado Toro es su único remedio bajo esta garantía.

Ni The Toro Company ni Toro Warranty Company son responsables de daños directos, indirectos o consecuentes en conexión con el uso de los productos Toro cubiertos por esta garantía, incluyendo cualquier coste o gasto por la provisión de equipos de sustitución o servicio durante periodos razonables de mal funcionamiento o no utilización hasta la terminación de reparaciones bajo esta garantía. Salvo la garantía de emisiones citada a continuación, en su caso, no existe otra garantía expresa. Cualquier garantía implícita de mercantilidad y adecuación a un uso determinado queda limitada a la duración de esta garantía expresa.

Algunos estados no permiten exclusiones de daños incidentales o consecuentes, ni limitaciones sobre la duración de una garantía implícita, de manera que las exclusiones y limitaciones arriba citadas pueden no serle aplicables a usted. Esta garantía le otorga a usted derechos legales específicos; es posible que usted tenga otros derechos que varían de un estado a otro.

#### Nota respecto a la garantía del motor:

Es posible que el Sistema de Control de Emisiones de su Producto esté cubierto por otra garantía independiente que cumpla los requisitos establecidos por la U.S. Environmental Protection Agency (EPA) y/o el California Air Resources Board (CARB). Las limitaciones horarias estipuladas anteriormente no son aplicables a la Garantía del Sistema de Control de Emisiones. Si desea más información, consulte la Declaración de Garantía de Control de Emisiones del Motor que se incluye en su *Manual del operador* o en la documentación del fabricante del motor.