



**Count on it.**

**Gebruikershandleiding**

**Roterend maaidek van 68 cm  
voor Groundsmaster® 3500-D/3505-D/4500-  
D/4700-D tractie-eenheden**

Modelnr.: 30834—Serienr.: 290000001 en hoger

Dit product voldoet aan alle relevante Europese richtlijnen, zie voor details de aparte product-specifieke conformiteitsverklaring.

## Inleiding

Dit maaidek met draaiende messen wordt op een zitmaaier gemonteerd en is bedoeld voor gebruik door professionele bestuurders en voor commerciële toepassingen. De machine is voornamelijk ontworpen voor het maaien van gras van goed onderhouden gazons in parken, sportvelden en golfbanen. De machine is niet ontworpen voor het maaien van borstelig gras en andere begroeiing langs de snelweg of voor gebruik in de landbouw.

Lees deze informatie zorgvuldig door, zodat u weet hoe u de machine op de juiste wijze moet gebruiken en onderhouden en om schade aan de machine en letsel te voorkomen. U bent verantwoordelijk voor het juiste en veilige gebruik van de machine.

U kunt rechtstreeks contact opnemen met Toro via [www.Toro.com](http://www.Toro.com) voor informatie over producten en accessoires, om een dealer te vinden of om uw product te registreren.

Als u service, originele Toro-onderdelen of aanvullende informatie nodig hebt, kunt u contact opnemen met een erkende servicedealer of met de klantenservice van Toro. U dient hierbij altijd het modelnummer en het serienummer van het product te vermelden. Het model- en serienummer staan op een plaatje dat zich aan de achterzijde van het maaidek onder de kap bevindt. U kunt de nummers noteren in de ruimte hieronder.

<b>Modelnr.:</b> _____
<b>Serienr.:</b> _____

Er worden in deze handleiding een aantal mogelijke gevaren en een aantal veiligheidsberichten genoemd met het volgende veiligheidssymbool (Figuur 1) dat duidt op een gevaarlijke situatie die zwaar lichamelijk letsel of de dood tot gevolg kan hebben wanneer de veiligheidsvoorschriften niet in acht worden genomen.



**Figuur 1**

1. Veiligheidssymbool

Er worden in deze handleiding nog 2 woorden gebruikt om uw aandacht op bijzondere informatie te vestigen.

**Belangrijk** attendeert u op bijzondere technische informatie en **Opmerking** duidt algemene informatie aan die bijzondere aandacht verdient.

## Inhoud

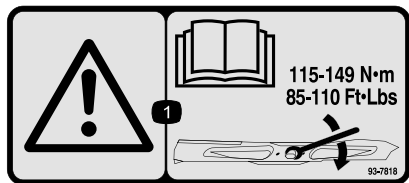
Inleiding.....	2
Veiligheid .....	3
Veiligheids- en instructiestickers .....	3
Montage.....	4
Het draagframe afstellen (alleen Groundsmaster 3500).....	4
Maaihoogte instellen.....	4
Rolschrapers afstellen (optioneel).....	5
Mulchplaat installeren (optioneel) .....	5
Algemeen overzicht van de machine.....	6
Specificaties.....	6
Afmetingen en gewicht (ongeveer).....	6
Werktuigen/accessoires.....	6
Gebruiksaanwijzing.....	7
Een mes selecteren .....	7
Tips voor bediening en gebruik.....	7
Onderhoud .....	9
Aanbevolen onderhoudsschema .....	9
De onderhoudsvergrendeling van het maaidek gebruiken (alleen Groundsmaster 3500–D).....	9
De lagers smeren.....	9
Het maaidek van de tractie-eenheid verwijderen .....	10
De maaidekken aan de tractie-eenheid bevestigen .....	10
Onderhoud van het maaimes .....	10
Het maaimes verwijderen.....	11
Het mes controleren en slijpen.....	12
De stoptijd van het mes controleren .....	13
Onderhoud van de voorrol .....	13
Stalling .....	14

# Veiligheid

## Veiligheids- en instructiestickers

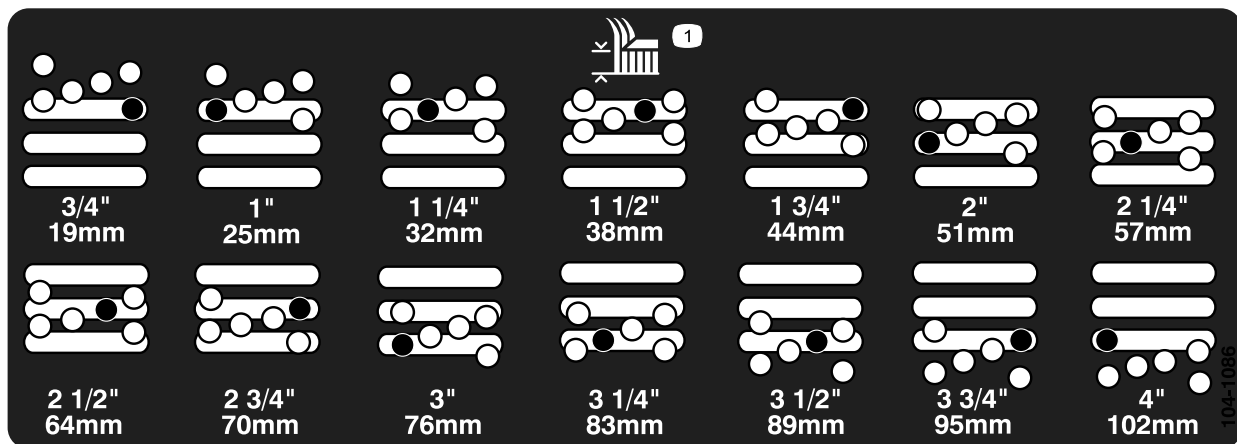


Veiligheidsstickers en veiligheidsinstructies zijn gemakkelijk zichtbaar voor de bestuurder en bevinden zich bij plaatsen waar gevaar kan ontstaan. Vervang alle beschadigde of verdwenen stickers.



93-7818

1. Waarschuwing – Lees de *Gebruikershandleiding* voor instructies om de mesbout/moer vast te zetten met een torsië van 115–149 Nm.



104-1086

1. Maaihoogte

# Montage

## Instructiemateriaal en aanvullende onderdelen

Omschrijving	Hoeveelheid	Gebruik
CE-sticker	1	Breng de sticker aan op het maaidek conform de Europese voorschriften.
Gebruikershandleiding	1	Lezen voordat u de machine gaat gebruiken
Onderdelencatalogus	1	Gebruiken om onderdelen op te zoeken.

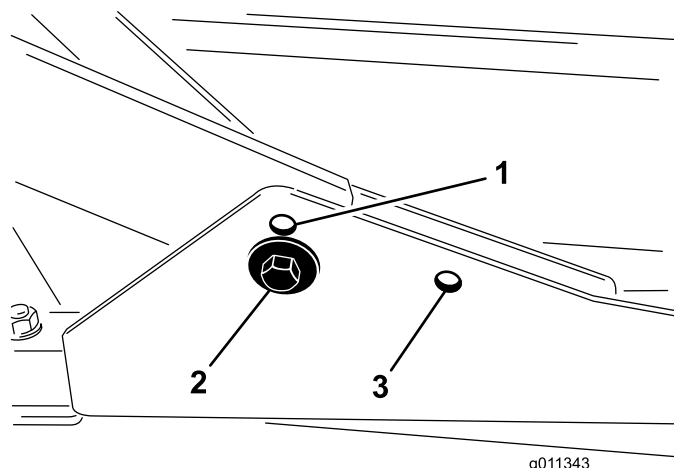
## Het draagframe afstellen (alleen Groundsmaster 3500)

### Voorste maaidekken afstellen

De maaidekken voor en achter moeten in verschillende standen worden gemonteerd. De voorste maaidek heeft twee montagestanden die afhankelijk zijn van de gewenste maaihoogte en maaidek-rotatie.

1. Voor een maaihoogte in het bereik tussen 2 en 7,6 cm monteert u de voorste draagframes in de onderste montage-openingen (Figuur 2).

**Opmerking:** Hierdoor kunnen de maaidekken verder omhoog bewegen tijdens het benaderen van heuvels in het terrein. Hierdoor is echter de hoeveelheid ruimte tussen de maikamer en het draagframe beperkt voor het bereiken van de top van heuveltjes.



Figuur 2

1. Bovenste montage-opening voorste maaidek
2. Onderste montage-opening voorste maaidek
3. Montage-opening achterdek

2. Voor een maaihoogte in het bereik tussen 6,3 en 10 cm monteert u de voorste draagframes in de bovenste montage-openingen (Figuur 2).

**Opmerking:** Hierdoor ontstaat er een grotere ruimte doordat de maikamer in een hogere stand staat, maar het maaidek bereikt in deze stand wel eerder de maximale hoogte.

### Achterste maaidekken afstellen

De maaidekken voor en achter moeten in verschillende standen worden gemonteerd. Het achterste maaidek is voorzien van een montagestand voor een juiste uitlijning met het onderframe van de Sidewinder.

Monteer voor alle maaihoogtes het achterste maaidek in de achterste montage-openingen (Figuur 2).

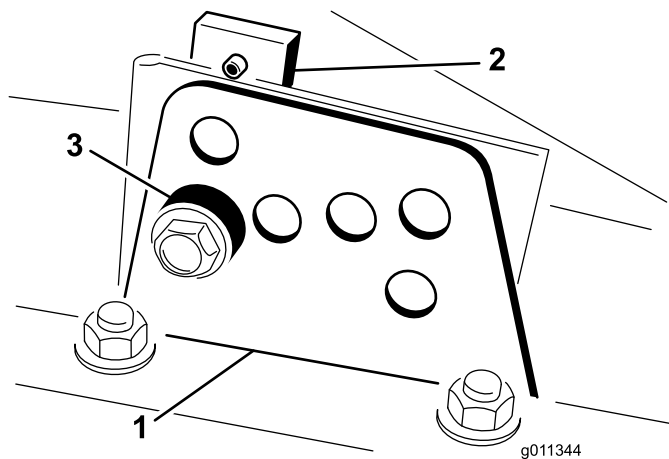
## Maaihoogte instellen

**Belangrijk:** Dit maaidek maait vaak 6 mm lager dan een messenkooimaaier met dezelfde instelling.

Mogelijk moet u de instelling van het maaidek met draaiende messen 6 mm hoger instellen dan de instelling van een messenkooimaaiër in hetzelfde gebied.

**Belangrijk:** U kunt beter bij de achterste maaidekken door het maaidek van de tractor te verwijderen. Als de machine is uitgerust met een Sidewinder®, beweeg de maaidekken dan naar rechts, verwijder het achterste maaidek en schuif het naar rechts eruit.

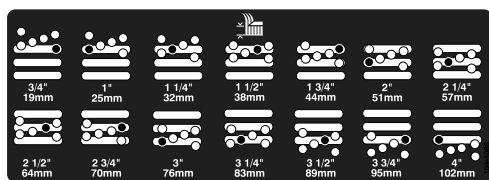
1. Breng het maaidek omlaag tot op de grond, zet de motor af en verwijder het sleuteltje uit het contact.
2. Draai de bout los waarmee de maaihogtebeugel aan de maaihogteplaat is bevestigd (aan de voorzijde en de zijkanten) (Figuur 3).
3. Begin aan de voorzijde en verwijder de bout.



Figuur 3

1. Maaihogtebeugel
2. Maaihogteplaat
3. Afstandsstuk

4. Verwijder het afstandsstuk terwijl u de maaikamer ondersteunt (Figuur 3).
5. Verplaats de kamer naar de gewenste maaihogte en plaats een afstandsstuk in de bijbehorende maaihogte-opening en de sleuf (Figuur 4).



Figuur 4

6. Plaats de tappende plaat op één lijn met het afstandsstuk.
7. Draai de bout met de hand vast.

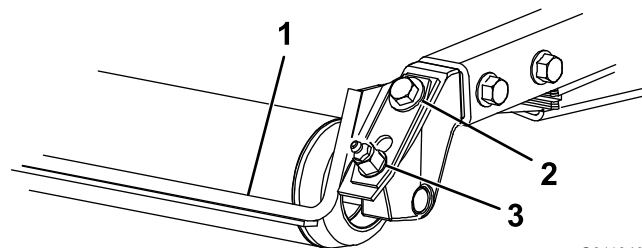
8. Herhaal de stappen 4–7 voor elke aanpassing.
9. Draai alle drie bouten vast tot 41 Nm. Draai altijd eerst de voorste bout vast.

**Opmerking:** Voor aanpassingen van meer dan 3,8 cm moet u de maaihogte mogelijk eerst op een hoogte ertussenin instellen om klemmen te voorkomen (bijvoorbeeld bij het veranderen tussen de maaihogte van 3,1 cm naar de maaihogte van 7 cm).

## Rolschrapers afstellen (optioneel)

De optionele achterrolschrapper is ontworpen om het beste te functioneren als er een gelijkmatige opening van (0,5 mm tot 1 mm) is tussen de schrapper en de rol.

1. Draai de smeernippel en montageschroef los (Figuur 5).



Figuur 5

1. Afstandsstuk van rol
2. Montageschroef
3. Smeernippel

2. Schuif de schrapper omhoog of omlaag tot er een opening van 0,5 tot 1 mm is tussen de stang en de rol.
3. Bevestig de smeernippels en de schroef en schroef deze vast met 41 Nm. Schroef beide onderdelen om de beurt steeds een klein stukje verder vast.

## Mulchplaat installeren (optioneel)

1. Zorg dat er zich geen vuil bevindt in de montage-openingen van de achterwand en linkerzijwand van de kamer.
2. Plaats de mulchplaat in de achteropening en bevestig deze met 5 flenskopbouten (Figuur 6).

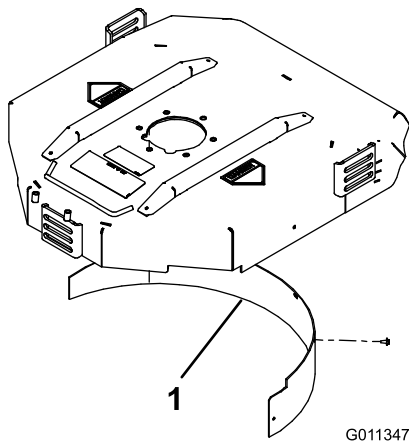
# Algemeen overzicht van de machine

## Specificaties

**Opmerking:** Specificaties en ontwerp kunnen zonder voorafgaande kennisgeving worden gewijzigd.

## Afmetingen en gewicht (ongeveer)

Lengte	86,4 cm
Breedte	86,4 cm
Hoogte	24,4 cm tot de montage van het draagframe 26,7 cm bij een maaihoogte van 19 mm 34,9 cm bij een maaihoogte van 10 cm
Gewicht	88 kg



**Figuur 6**

1. Mulchplaat

- Controleer of de mulchplaat de punt van de messen niet raakt en niet in het oppervlak van de achterwand van de kamer steekt.



**Gebruik geen messen met een hoge wijk in combinatie met de mulchplaat. De kans bestaat dat het mes dan breekt, wat lichamelijk of dodelijk letsel kan veroorzaken.**

## Werktuigen/accessoires

Een selectie van Toro goedgekeurde werktuigen en accessoires zijn verkrijgbaar voor gebruik met de machine om de mogelijkheden daarvan te verbeteren en uit te breiden. Neem contact op met uw geautoriseerde servicedealer of distributeur of ga naar [ToroWebAddr](#) voor een lijst met goedgekeurde werktuigen en accessoires.

# Gebruiksaanwijzing

**Opmerking:** Bepaal vanuit de normale bedieningspositie de linker- en rechterzijde van de machine.

## Een mes selecteren

### Standaard combinatiewiek

Dit mes is ontworpen om het gras goed rechtop te zetten en te verspreiden in bijna alle omstandigheden. Als u minder hef- en verspreidcapaciteit nodig hebt, kunt u een ander mes overwegen.

**Eigenschappen:** Uitstekende hef- en verspreidingscapaciteiten voor de meeste omstandigheden.

### Gehoekte wiek

Dit mes levert de beste prestaties bij een lage maaihoogte-instelling tussen 1,9 en 6,4 cm.

**Eigenschappen:**

- De verspreiding blijft gelijkmatiger bij lagere maaistanden.
- Voert minder afval naar links waardoor het terrein rond bunkers en fairways er beter verzorgd uitziet.
- Minder vermogen nodig bij lagere maaistanden en dicht gras.

### Parallele High Lift-wiek

Dit mes is zeer geschikt voor de hogere maaihoogte-instellingen van 7 tot 10 cm.

**Eigenschappen:**

- Zet gras beter rechtop en heeft hogere afvoersnelheid.
- Dun of slap gras wordt aanzienlijk beter opgenomen bij hogere maaistanden.
- Vochtig of aangekoekt maaisel wordt op effectieve wijze afgevoerd, waardoor het maaidek minder snel verstopt raakt.
- Vereist meer pk om te maaien.
- Voert het maaisel verder naar links af en kan bij lagere maaistanden pluggen vormen.



**Gebruik geen messen met een hoge wiek in combinatie met de mulchplaat. De kans bestaat dat het mes dan breekt, wat lichamelijk of dodelijk letsel kan veroorzaken.**

## Atomic mulchmes

Dit mes is ontworpen voor uitstekende bladmulch-resultaten.

**Eigenschappen:** uitstekende bladmulch-resultaten

## Tips voor bediening en gebruik

### Maai als het gras droog is

Maai laat in de ochtend om dauw te vermijden waardoor het gras op kluitjes bij elkaar gaat zitten, of laat in de middag om te voorkomen dat het directe zonlicht het gevoelige, pas gemaaide gras schaadt.

### Kies de juiste maaihoogte-instelling voor de omstandigheden

Verwijder bij het maaien ongeveer 2,5 cm of niet meer dan 1/3 van de lengte van het gras. Bij zeer lang, mals en dicht gras moet u wellicht de maaihoogte-instelling een stap omhoog zetten.

### Begin altijd te maaien met scherpe messen.

Een scherp mes snijdt het gras netjes af, zonder rukken of scheuren, zoals een bot mes wel zou doen. Als het gras inscheurt of kapot wordt getrokken, wordt het bruin aan de punten, waardoor het gras minder goed groeit en vatbaarder wordt voor ziekten. Controleer of het mes in een goede conditie is en de wiek volledig aanwezig is.

### De conditie van de maaidekken controleren

Controleer of de maaikamers in een goede staat zijn. Buig eventueel onderdelen van de maaikamer recht om ervoor te zorgen dat er voldoende ruimte is tussen de rand van het mes en de maaikamer.

## Na het maaien

Reinig de onderzijde van de maaikast om optimale resultaten te waarborgen. Als zich grasresten kunnen ophopen in de maaikast, zullen de maairesultaten verslechteren.

## Werktuigen kiezen

Optionele apparatuur configuratie				
	Mes met gehoekte wiek	Mes met parallelle High Lift-wiek <i>Niet gebruiken met de mulchplaat</i>	Mulchplaat	Rolschraper
Gras maaien: maaihoogte van 1,9 tot 4,4 cm	Aanbevolen voor de meeste toepassingen	Kan goede resultaten opleveren bij schraal of dun gras.	Heeft bewezen verspreiding en het uiterlijk van in noordelijke gebieden gelegen gazons te verbeteren, die minstens drie keer per week worden gemaaid en waar minder dan 1/3 van de grassprietten wordt verwijderd. <b>Niet gebruiken met het mes met parallelle high-lift-wiek</b>	Kan worden gebruikt als er aangekoekt gras op de rollen blijft zitten of zich grote platte kluiten gras vormen. De rollen kunnen bij bepaalde toepassingen kluitvorming bevorderen.
Gras maaien: maaihoogte van 5 tot 6,4 cm	Aanbevolen voor dik of sappig gras	Aanbevolen voor schraal of dun gras		
Gras maaien: maaihoogte van 7 tot 10 cm	Kan goede resultaten opleveren bij dik gras.	Aanbevolen voor de meeste toepassingen		
Bladmulch	Aanbevolen voor gebruik met de mulchplaat	<b>Niet toegestaan</b>	Alleen gebruiken met de combinatiewiek of de gehoekte wiek	
Voordelen	Gelijkmatige afvoer bij lage maaihoogte Terrein rond bunkers en fairways ziet er beter verzorgd uit Minder vermogen nodig	Zet gras beter rechtop en heeft hogere afvoersnelheid Dun of slap gras wordt opgenomen bij hoge maaistand Vochtig of aanzoekend maaisel wordt op effectieve wijze afgevoerd	Kan verspreiding en uiterlijk van gazon verbeteren bij bepaalde maaiwerkzaamheden, goed voor bladmulchen	Vermindert opeenhoping van maaisel op de rol bij bepaalde toepassingen
Nadelen	Zet het gras niet goed rechtop in toepassingen met een hoge maaihoogte Vochtig of aanzoekend maaisel heeft de neiging zich op te hopen in de maaikamer, wat leidt tot een slechte maaikwaliteit en meer benodigd vermogen.	Vereist meer vermogen bij sommige toepassingen Heeft de neiging bij lagere maaistanden pluggen te vormen in dik gras <b>Niet gebruiken met de mulchplaat</b>	Indien u een te grote hoeveelheid gras probeert te vermijden als de mulchplaat is gemonteerd, zal het gras zich ophopen in de maaikamer	

# Onderhoud

**Opmerking:** Bepaal vanuit de normale bedieningspositie de linker- en rechterzijde van de machine.

## Aanbevolen onderhoudsschema

Onderhoudsinterval	Onderhoudsprocedure
Bij elk gebruik of dagelijks	• Controleer de stoptijd van het mes.
Om de 50 bedrijfsuren	• Smeer de lagers



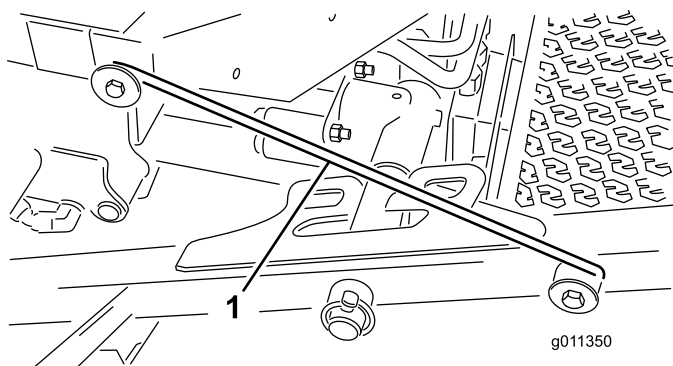
Als u het sleuteltje in het contact laat, bestaat de kans dat iemand de motor per ongeluk start waardoor u en andere omstanders ernstig letsel kunnen oplopen.

Haal het sleuteltje uit het contact en maak de bougiekabel los voordat u onderhoudswerkzaamheden uitvoert aan de machine. Druk de kabel opzij, zodat deze niet onbedoeld contact kan maken met de bougie.

## De onderhoudsvergrendeling van het maaidek gebruiken (alleen Groundsmaster 3500-D)

Gebruik de onderhoudsvergrendeling tijdens het onderhoud van de maaidekken om letsel te voorkomen.

1. Centreer de Sidewinder van het maaidek met de tractie-eenheid.
2. Breng de maaidekken omhoog in de transportstand.
3. Stel de parkeerrem in werking en schakel de machine uit.
4. Maak de vergrendelstang (Figuur 7) los uit de houder van het voorste draagframe.



**Figuur 7**

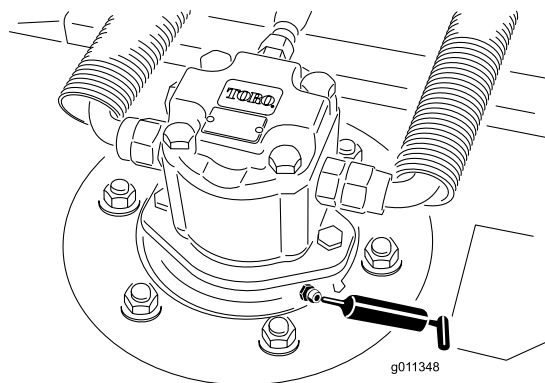
1. Haak van onderhoudsvergrendeling

5. Breng de buitenzijde van de voorste maaidekken omhoog en plaats de vergrendeling over de frame-pan die zich aan de voorzijde van het bestuurdersplatform bevindt (Figuur 7).
6. Neem plaats op de bestuurdersstoel en start de tractie-eenheid.
7. Breng de maaidekken omlaag in de maaistand.
8. Schakel de machine uit en verwijder het contactsleuteltje.
9. Voer deze procedure in omgekeerde volgorde uit om de maaidekken te ontgrendelen.

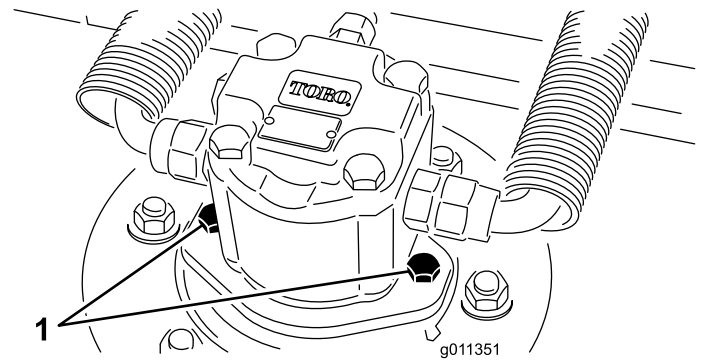
## De lagers smeren

**Onderhoudsinterval:** Om de 50 bedrijfsuren

Elk maaidek is voorzien van twee smeernippels per as. Beide smeernippels kunnen worden gebruikt, kies de nippel die het makkelijkst te bereiken is. Als de machine onder normale omstandigheden wordt gebruikt, moet u de lagers van de mesas (Figuur 8) na elke 50 bedrijfsuren smeren met nr. 2 smeervet. Pomp vet in de nippel tot er vet aan de onderzijde van de asbehuizing verschijnt (aan de onderzijde van het dek).



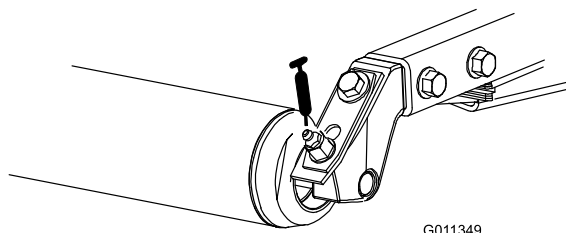
**Figuur 8**



**Figuur 10**

1. Montageschroeven van de motor

Elk maaidek is voorzien van twee smeernippels per as. Als de machine onder normale omstandigheden wordt gebruikt, moet u de lagers van de achterrol (Figuur 9) na elke 50 bedrijfsuren smeren met nr. 2 smeervet.



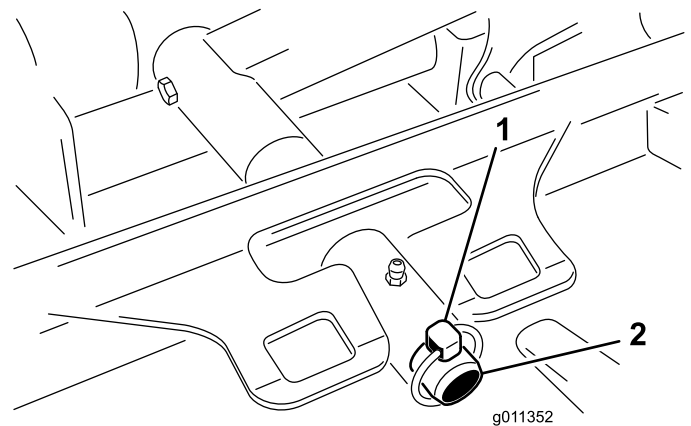
**Figuur 9**

**Belangrijk:** Controleer of de smeergroef in beide rolbevestigingen is uitgelijnd met de smeropeningen in beide uiteinden van de rolas. Als hulp bij het uitlijnen van de groef en de opening bevindt zich verder een merkteken op één uiteinde van de rolas.

## Het maaidek van de tractie-eenheid verwijderen

1. Plaats de machine op een horizontaal vlak, laat de maaidekken neer tot op de grond, zet de motor af en stel de parkeerrem in werking.
2. Ontkoppel de hydraulische motor en verwijder deze van het dek (Figuur 10). Bedek de bovenzijde van de as zodat deze niet vuil wordt.

3. Verwijder de lynchpen of de borgmoer (alleen GM 4700) waarmee het draagframe van het maaidek aan de draaipen van de hefarm is bevestigd (Figuur 11).



**Figuur 11**

1. Lynchpen
2. Draaipen van hefarm

4. Rol het maaidek bij de tractie-eenheid vandaan.

## De maaidekken aan de tractie-eenheid bevestigen

1. Plaats de machine op een horizontaal oppervlak en zet de motor af.
2. Plaats het maaidek vóór de tractie-eenheid.
3. Schuif het draagframe van het maaidek op de draaipen van de hefarm. Bevestig dit met een lynchpen of borgmoer (alleen GM 4700) (Figuur 11).
4. Installeer de hydraulische motor op het dek (Figuur 10). Controleer of de O-ring zich op de juiste plaats bevindt en niet beschadigd is.
5. Smeer de as.

## Onderhoud van het maaimes

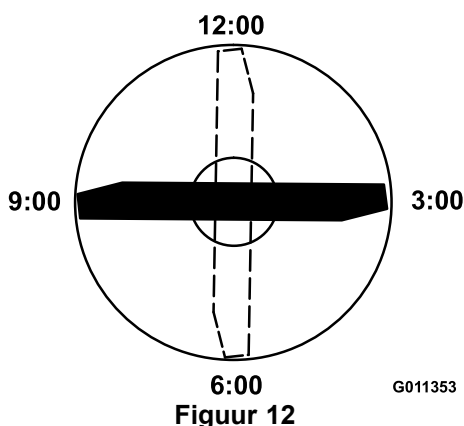
Het maaidek is in de fabriek ingesteld op een maaihoogte van 5 cm en een harkmes van 7,9 mm.

De hoogte-instellingen links en rechts zijn ook vooraf ingesteld binnen 0,76 mm van elkaar.

Het maaidek is zo ontworpen dat het bestand is tegen impact van het mes zonder dat de kamer vervormt. Als u een vast voorwerp raakt, controleer dan of het mes is beschadigd en controleer of het mes nog nauwkeurig maait.

## Het maimes controleren

1. Verwijder de hydraulische motor uit het maaidek en verwijder het maaidek van de tractor.
2. Gebruik een takel (of minimaal twee personen) en plaats het maaidek op een vlakke tafel.
3. Markeer een uiteinde van het mes met een markeerstift. Gebruik dit uiteinde van het mes om alle hoogtes te controleren.
4. Plaats de snijrand van het gemarkeerde uiteinde van het mes op 12 uur (recht vooruit in de maairichting) (Figuur 12) en meet de hoogte vanaf de tafel tot het snijvlak van het mes.



5. Draai het gemarkeerde uiteinde van het mes naar 3 uur en naar 9 uur (Figuur 12) en meet de hoogte.
6. Vergelijk de gemeten hoogte op 12 uur met de maaivoogte-instelling. De afstand moet binnen een marge van 0,76 mm vallen. De hoogte op 3 uur en 9 uur moeten  $3,8 \pm 2,2$  mm hoger zijn dan de instelling op 12 uur en binnen 2,2 mm van elkaar vallen.

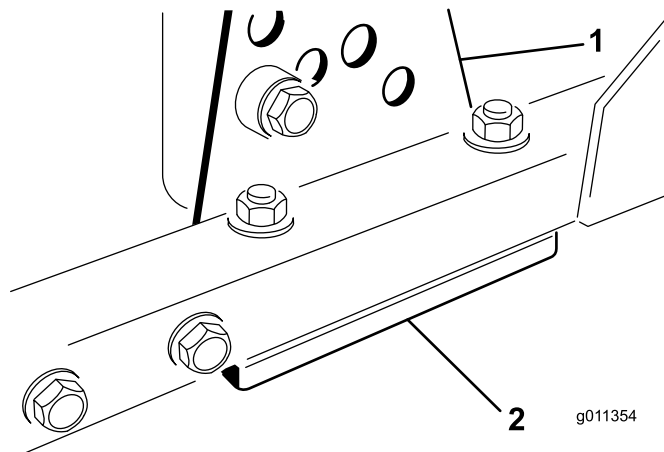
Als een van deze metingen niet binnen de specificaties valt, ga dan verder met Maimes afstellen.

## Maimes afstellen

Start met het afstellen aan de voorzijde (pas steeds één beugel per keer aan).

1. Verwijder de maaivoogtebeugel (aan de voorzijde, linkerzijde of rechterzijde) van het maaidekframe (Figuur 13).

2. Breng vulstukken van 1,5 mm en/of vulstukken van 0,76 mm aan tussen het maaidekframe en de maaibeugel om de gewenste maaivoogte-instelling te bereiken (Figuur 13).



Figuur 13

1. Maaivoogtebeugel
2. Vulstukken

3. Bevestig de maaivoogtebeugel aan het maaidekframe met de overgebleven vulstukken onder de maaivoogtebeugel.
4. Bevestig de inbusbout/het afstandsstuk en een flensmoer.

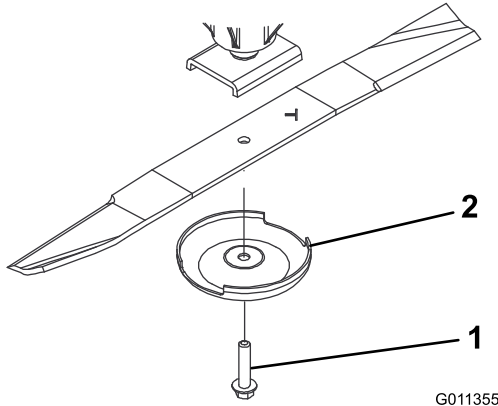
**Opmerking:** De inbusbout/het afstandsstuk worden bij elkaar gehouden met Loctite zodat het afstandsstuk niet in het maaidekframe valt.

5. Controleer de hoogte in de 12 uur-stand en breng indien nodig aanpassingen aan.
6. Bepaal of een of beide maaivoogtebeugels (rechts en links) moeten worden aangepast. Als de zijde op 3 uur of op 9 uur  $3,8 \pm 2,2$  mm hoger is dan de nieuwe hoogte aan de voorzijde hoeft die zijde niet aangepast te worden. Pas de andere zijde zo aan dat deze afstand ook binnen 2,2 mm van de juiste zijde valt.
7. Pas de linker en rechter maaivoogtebeugel aan door stap 1 tot en met 3 te herhalen.
8. Bevestig de slotbouten en de flensmoeren.
9. Controleer opnieuw de hoogte op 12 uur, 3 uur en 9 uur.

## Het maimes verwijderen

Een mes moet worden vervangen als u vast voorwerp heeft geraakt, of als het mes uit balans of krom is. Gebruik ter vervanging altijd originele Toro messen zodat u zeker bent van een veilig gebruik en optimale prestaties. Gebruik nooit messen van andere fabrikanten, omdat deze gevaarlijk kunnen zijn.

1. Breng het maaidek in de hoogste stand, zet de motor af en stel de parkeerrem in werking. Zet het maaidek vast zodat dit niet per ongeluk naar beneden kan vallen.
2. Pak het uiteinde van het mes vast met een doek of een dikke, gevoerde handschoen. Verwijder de mesbout, de antiscalpeercup en het mes van de as (Figuur 14).



Figuur 14

1. Mesbout
2. Antiscalpeercup

3. Plaats het mes met de wijk in de richting van het maaidek en bevestig de antiscalpeercup en de mesbout (Figuur 14). Draai de mesbout vast met een torsie van 115-149 Nm.



Een versleten of beschadigd mes kan breken en een stuk van het mes kan worden uitgeworpen in de richting van de gebruiker of omstanders en ernstig lichamelijke of dodelijk letsel toebrengen.

- Controleer op gezette tijden het maaimes op slijtage of beschadigingen.
- Gebroken of gescheurde messen nooit lassen.
- Vervang altijd een versleten of beschadigd mes.

## Het mes controleren en slijpen

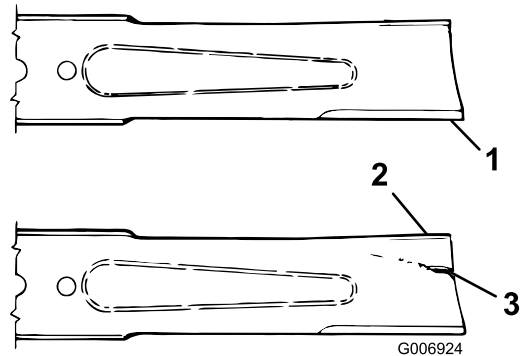
1. Breng het maaidek in de hoogste stand, zet de motor af en stel de parkeerrem in werking. Zet het maaidek vast zodat dit niet per ongeluk naar beneden kan vallen. Op de Groundsmaster 3500: bevestig de onderhoudsvergrendeling van het maaidek.
2. Controleer nauwkeurig de uiteinden van het maaimes, in het bijzonder op de plaats waar het platte en het gebogen deel samenkomen (Figuur 15).

Omdat het metaal dat het platte en het gebogen deel van het mes verbindt, kan wegslijten door zand en ander schurend materiaal, moet u dit steeds controleren voordat u gaat maaien. Als u slijtage opmerkt (Figuur 15), moet u het mes vervangen, zie Het maaimes verwijderen.



Als het mes gaat slijten, kan er een groef ontstaan tussen de wijk en het platte deel van het mes (Figuur 15). Uiteindelijk kan dan een stuk van het mes afbreken en van onder de maaikast worden weggeslingerd waardoor de bestuurder of een omstander ernstig letsel kan oplopen.

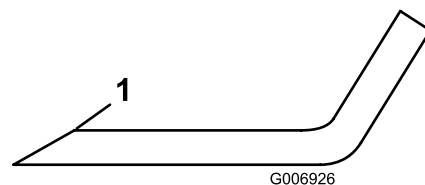
- Controleer op gezette tijden het maaimes op slijtage of beschadigingen.
- Vervang altijd een versleten of beschadigd mes.



Figuur 15

1. Snijrand
2. Wijk
3. Slijtage/groef/scheur

3. Controleer de snijranden van alle messen. Als de snijranden niet scherp zijn of bramen vertonen, moeten ze worden geslepen. Gebruik een vijl om de bovenkant van het mes te slijpen en de oorspronkelijke snijhoek te behouden en te zorgen dat het mes scherp blijft (Figuur 16). Het mes zal in balans blijven als dezelfde hoeveelheid metaal aan beide snijranden wordt weggehaald.



Figuur 16

1. Slijp alleen onder deze hoek.

- Om te controleren of het maaimes recht en evenwijdig is, moet u het mes op een horizontaal vlak leggen en de uiteinden inspecteren. De uiteinden moeten iets lager dan het midden zijn en de snijrand moet lager dan de onderkant van het mes zijn. Dit mes zorgt voor een goede maaiqualiteit en vereist minimaal vermogen van de motor. Als echter de uiteinden van het mes hoger dan het midden zijn of de snijrand hoger dan de onderkant is, betekent dit dat het mes krom of verbogen is, en moet het worden vervangen.
- Monteer het mes (met de wijk naar het maaidek gericht) met de anti-scalpeercup en de mesbout. Draai de mesbout vast met een torsie van 115-149 Nm.

## De stoptijd van het mes controleren

**Onderhoudsinterval:** Bij elk gebruik of dagelijks

De messen van het maaidek moeten volledig tot stilstand zijn gekomen binnen ongeveer 5 seconden nadat u het maaidek uitschakelt met de aan/uitschakelaar.

**Opmerking:** Zorg ervoor dat de maaidekken omlaag zijn gebracht op een schoon gedeelte van het gazon of op een hard oppervlak om te voorkomen dat er stof en vuil opwaait.

Om deze stoptijd te controleren moet een tweede persoon op minimaal 6 m afstand van het maaidek staan en de messen op een van de maaidekken te bekijken. Laat de bestuurder de maaidekken uitschakelen en noteer de tijd die er nodig is totdat de messen volledig tot stand zijn gekomen. Als deze tijd meer dan 7 seconden bedraagt, moet de remklep worden afgesteld. Telefooneer uw plaatselijke Toro-dealer als u hulp nodig heeft om de aanpassingen te maken.

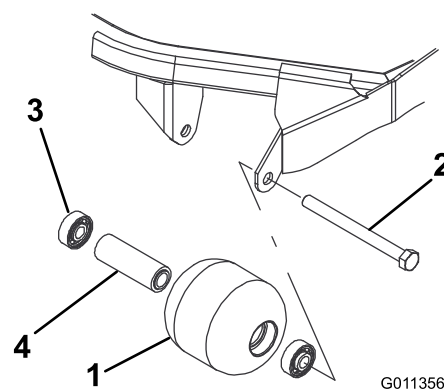
## Onderhoud van de voorrol

Controleer de voorrol op slijtage, wiebelen of klemmen. Voer onderhoud uit op de rol of de onderdelen ervan of vervang deze als u dergelijke zaken aantreft.

### De voorrol demonteren

- Verwijder de montagebout van de rol (Figuur 17).
- Sla een drevel door het uiteinde van de rolbehuizing en sla het lager aan de tegenovergelegen zijde eruit door beurtelings aan beide zijden van de binnenste loopring van het lager te tikken. Er moet een lipje

van de binnenste loopring van 1,5 mm bloot komen te liggen.



**Figuur 17**

- |                     |                           |
|---------------------|---------------------------|
| 1. Voorrol          | 3. Lager                  |
| 2. Bevestigingsbout | 4. Afstandsstuk van lager |

- Druk het tweede lager eruit.
- Controleer de rolbehuizing, de lagers en het afstandsstuk van het lager op schade (Figuur 17). Vervang beschadigde onderdelen en zet de rolconstructie weer in elkaar.

### De voorrol monteren

- Druk het eerste lager in de rolbehuizing (Figuur 17). Druk alleen op het buitenste loopvlak of druk evenwijdig op het binnen- en buitenloopvlak.
- Plaats het afstandsstuk (Figuur 17).
- Druk het tweede lager in de rolbehuizing (Figuur 17) en druk evenwijdig op het binnen- en buitenloopvlak totdat het binnenloopvlak in contact komt met het afstandsstuk.
- Plaats de rolconstructie in het maaidekframe.

**Belangrijk:** Als de rolconstructie wordt bevestigd met een opening die groter is dan 1,5 mm zorgt dit voor een zijdelingse belasting van het lager. Dit kan leiden tot voortijdige slijtage van het lager.

- Controleer of er maximaal 1,5 mm speling is tussen de rolconstructie en de montagebeugels van het maaidekframe. Als de opening groter is, plaats dan voldoende ringen met een diameter van 5/8 inch om de speling aan te passen.
- Draai de montagebouten vast tot 108 Nm.

# Stalling

Als het maaidek langere tijd wordt verwijderd van de tractie-eenheid, plaats dan een plug in de bovenzijde van de as om te voorkomen dat er vuil of water in de as terecht kan komen.

# Opmerkingen:



## De TORO Algemene Garantievoorwaarden voor Producten 2 jaar garantie

### Voorwaarden en producten waarvoor de garantie geldt

The Toro Company en de hieraan aangesloten onderneming, Toro Warranty Company, bieden krachtens een overeenkomst tussen beide ondernemingen gezamenlijk de garantie dat uw Toro-product (hierna: het "Product") gedurende twee jaar of 1500 bedrijfsuren\* vrij van materiaalgebreken of fabricagefouten is, met dien verstande dat hierbij de kortste periode moet worden aangehouden. Deze garantie geldt voor alle producten met uitzondering van beluchters (zie de afzonderlijke garantieverklaringen voor deze producten). In een geval waarin de garantie van toepassing is, zullen wij het Product kosteloos repareren en ook niet de kosten van diagnose, arbeid, onderdelen en transport in rekening brengen. De garantie gaat in op de datum waarop het Product is geleverd aan de oorspronkelijke koper.

\* Product uitgerust met urenteller

### Aanwijzingen voor aanvraag van garantieservice

U dient contact op te nemen met de Distributeur of Erkende Dealer bij wie u het Product heeft gekocht, zodra u denkt dat er sprake is van een geval waarop de garantie van toepassing is. Als het u moeite kost een Distributeur of Erkende Dealer te vinden of u vragen over rechten of plichten uit hoofde van de garantie heeft, kunt u contact met ons opnemen op:

Toro Commercial Products Service Department  
Toro Warranty Company  
8111 Lyndale Avenue South  
Bloomington, MN 55420-1196  
952-888-8801  
E-mail: commercial.warranty@toro.com

### Plichten van de eigenaar

Als eigenaar van het Product bent u verantwoordelijk voor de vereiste onderhouds- en afstelwerkzaamheden die worden vermeld in de *Gebruikershandleiding*. Indien u nalaat de vereiste onderhouds- en afstelwerkzaamheden uit te voeren, kan dit aanleiding zijn een aanspraak op garantie af te wijzen.

### Zaken en gevallen die niet onder de garantie vallen

Niet alle storingen of defecten van het product die plaatsvinden tijdens de garantieperiode zijn materiaalgebreken of fabricagefouten. Buiten deze garantie vallen:

- Defecten als gevolg van het gebruik van andere dan originele Toro-onderdelen, of als gevolg van de montage en gebruik van additionele, gewijzigde of niet van Toro afkomstige accessoires en producten. De fabrikant van deze artikelen kan een afzonderlijke garantie verstrekken.
- Defecten als gevolg van nalatigheid om aanbevolen onderhouds- en/of afstelwerkzaamheden te verrichten. Als uw Toro-product niet op de aanbevolen wijze wordt onderhouden volgens de instructies in de *Gebruikershandleiding*, kan dit ertoe leiden dat een garantieaanspraak wordt afgewezen.
- Defecten als gevolg van verkeerd, achteloos of roekeloos gebruik van het Product.
- Onderdelen die onderhevig zijn aan slijtage door gebruik, tenzij deze gebreken vertonen. Voorbeelden van onderdelen die slijten of worden verbruikt tijdens een normaal gebruik van het Product zijn onder meer, maar niet uitsluitend, remblokken en remvoeringen, koppelingsvoeringen, maaimessen, messenkooien, snijplaten, pennen, bougies, zwenkwielen, banden, filters, drijfriemen en sommige onderdelen van spuitmachines zoals membranen, spuitdoppen, afsluitkleppen, enz.
- Defecten veroorzaakt door externe invloeden. Externe invloeden zijn onder meer, maar niet uitsluitend, weersomstandigheden, wijze van opslag, verontreiniging, gebruik van niet-goedgekeurde koelvloeistoffen, smeermiddelen, additieven, meststoffen, water, chemicaliën, enz.

### Andere landen dan de VS of Canada

Kopers van Toro-producten die zijn geëxporteerd uit de Verenigde Staten of Canada, moeten contact opnemen met hun Toro Distributeur (Dealer) voor de garantievoorwaarde die in hun land, provincie of staat van toepassing is. Als u om een of andere reden ontevreden bent over de service van uw Distributeur of moeilijk informatie over de garantie kunt krijgen, verzoeken wij u contact op te nemen met de Toro-importeur.

- Normale geluidssterkte, trillingen, slijtage en achteruitgang.
- Normale slijtage omvat, maar niet uitsluitend, schade aan stoelen als gevolg van slijtage of afschuring, afgebladderde verfoppervlakken, beschadigde stickers, krassen op ruiten, enz.

### Onderdelen

Garantie wordt verleend op onderdelen die moeten worden vervangen in het kader van het vereiste onderhoud, gedurende de garantieperiode tot hun geplande vervanging. Een onderdeel dat uit hoofde van de garantie is vervangen, komt voor de duur van de oorspronkelijke productgarantie in aanmerking voor de garantie en wordt eigendom van Toro. Toro beslist in laatste instantie of een onderdeel of een groep van onderdelen wordt gerepareerd of vervangen. Toro mag voor garantiereparaties in de fabriek gereviseerde onderdelen gebruiken.

### Opmerking met betrekking tot de garantie op semi-tractieaccu's:

Semi-tractieaccu's hebben een specifiek totaal aantal kilowatt-uren die zij tijdens hun levensduur kunnen leveren. De wijze waarop zij worden gebruikt, opgeladen en onderhouden kan hun levensduur verlengen of bekorten. Als de accu's in dit product worden gebruikt, zal hun bruikbaarheid tussen de oplaadintervallen langzaam verminderen totdat zij volledig uitgeput zijn. Vervanging van een accu die is uitgeput als gevolg van normaal gebruik, is de verantwoordelijkheid van de eigenaar van het product. Een accu moet soms tijdens de normale garantieperiode op kosten van de eigenaar worden vervangen.

### Onderhoud op kosten van de eigenaar

Motorcontroles, smering, reiniging en polijsten, vervanging van filters, verversing van koelvloeistof en uitvoering van aanbevolen onderhoud zijn een aantal van de normale servicewerkzaamheden aan Toro-producten waarvan de kosten moeten worden gedragen door de eigenaar.

### Algemene voorwaarden

Op grond van deze garanties mogen reparaties uitsluitend worden uitgevoerd door een Erkende Toro Distributeur of Dealer.

The Toro Company en de Toro Warranty Company zijn niet aansprakelijk voor indirecte of bijkomende schade of gevolg in samenhang met het gebruik van de Toro-producten die onder deze garantie vallen, inclusief de kosten of uitgaven voor de levering van vervangen materiaal of diensten gedurende een redelijke periode van onbruikbaarheid of buitengebruikstelling tijdens de uitvoering van reparatiewerkzaamheden op grond van deze garantie. Met uitzondering van de emissie waarnaar hieronder, indien van toepassing, wordt verwezen, bestaat er geen andere expliciete garantie. Alle impliciete garanties van verkoopbaarheid of geschiktheid voor gebruik zijn beperkt tot de duur van deze expliciete garantie.

Sommige landen staan uitsluitingen van bijkomende schade of gevolg of beperkingen op de duur van de impliciete garantie niet toe, zodat bovengenoemde uitsluitingen en beperkingen in uw geval mogelijk niet van toepassing zijn. Deze garantie geeft u specifieke rechten; daarnaast kunt u beschikken over andere rechten die per land kunnen verschillen.

### Opmerking met betrekking tot de garantie op de motor:

Het emissie op uw Product kan vallen onder de dekking van een afzonderlijke garantie die tegemoetkomen aan de eisen van de Amerikaanse Environmental Protection Agency (EPA) en/of de California Air Resources Board (CARB). De beperkingen van de bedrijfsuren die hierboven zijn genoemd, gelden niet voor de garantie op het emissie. Zie de garantieverklaring voor het emissiecontrolestelsel in de *Gebruikershandleiding* of in het documentatiemateriaal van de fabrikant van de motor voor nadere bijzonderheden.