



Count on it.

Käyttöopas

Greensmaster® 1000- ja 1600-ruohonleikkuri

Mallinro: 04052—Sarjanro: 280000001 tai suurempi

Mallinro: 04060—Sarjanro: 280000001 tai suurempi

Vaara

KALIFORNIA

Lakiesityksen 65 mukainen varoitus

Tämän laitteen moottorin tuottamat pakokaasut sisältävät kemikaaleja, jotka Kalifornian osavaltion tietojen mukaan aiheuttavat syöpää, synnynnäisiä epämuodostumia ja muuta lisääntymiseen liittyvää haittaa.

Tämä kipinäsytytysjärjestelmä on Kanadan ICES-002 -normin mukainen.

Johdanto

Lue nämä tiedot huolellisesti, jotta opit käyttämään ja huoltamaan laitetta asianmukaisesti sekä välttämään tapaturmia ja tuotevaurioita. Olet itse vastuussa tuotteen asianmukaisesta ja turvallisesta käytöstä.

Jos tarvitset tietoja tuotteista, lisävarusteista tai lähimmästä jälleenmyyjästä tai haluat rekisteröidä tuotteen, voit ottaa yhteyden Toroon suoraan osoitteessa www.Toro.com.

Aina kun tarvitset huoltoa, alkuperäisiä Toro-varaosia tai lisätietoja, ota yhteys valtuutettuun huoltoliikkeeseen tai Toron asiakaspalveluun. Ota tällöin tuotteesi malli- ja sarjanumerot valmiiksi esiin. Malli- ja sarjanumerot löytyvät rungon takaosassa sijaitsevasta levystä. Kirjoita numerot annettuun tilaan.

Mallinro: _____

Sarjanro: _____

Tässä käyttöoppaassa esiintyvä varoitusmerkintä (Kuva 1) ilmaisee vaaratilannetta, josta saattaa olla seurauksena vakava tapaturma tai jopa kuolema, jos suositellut varotoimenpiteet laiminlyödään.



Kuva 1

1. Varoitusmerkintä.

Lisäksi tässä käyttöoppaassa käytetään kahta seuraavaa termiä tietojen korostamiseksi. **Tärkeää** kiinnittää huomiota mekaanisiin erikoistietoihin ja **Huomautus** korostaa erityishuomion ansaitsevia yleistietoja.

Sisältö

Johdanto	2
Turvaohjeet.....	3
Turvalliset käyttötavat.....	3
Toro-leikkurin turvallisuus.....	5
Äänenpaine	6
Ääniteho	6
Värinä (malli 04052)	6
Värinä (malli 04060)	6
Turva- ja ohjetarrat.....	6
Käyttöönotto	9
1 Kahvan asennus ja säätö.....	9
2 Tukitelineen asennus (vain malli 04060)	10
3 Kuljetusrenkaiden asennus.....	10
4 Leikkuuyksikön säätö.....	11
5 Ruohonkeräimen asennus	11
Laitteen yleiskatsaus	12
Ohjauslaitteet	12
Tekniset tiedot.....	13
Lisälaitteet ja -varusteet.....	13
Käyttö.....	14
Muista aina turvallisuus.....	14
Moottorin öljymäärän tarkistus	14
Polttoainesäiliön täyttö	14
Turvakytkimen toiminnan tarkistus.....	15
Moottorin käynnistys ja sammutus	15
Koneen kuljetus ajamalla	16
Ruohonleikkuun valmistelutyöt.....	16
Leikkuu	16
Käyttövihjeitä.....	16
Kunnossapito.....	17
Kunnossapitotaulukko	17
Päivittäisen huollon tarkastuslista.....	18
Voitelu	19
Koneen voitelu.....	19
Moottorin huolto	20
Moottoriöljyn huolto	20
Ilmanpuhdistimen huolto	21
Syttytystulpan vaihto.....	21
Polttoainejärjestelmän huolto	22
Polttoainesuodattimen puhdistus	22
Sähköjärjestelmän huolto.....	23
Turvakytkimen huolto	23
Jarrujen huolto	23
Ajo-/seisontajarrun säätö	23
Hihnan huolto.....	24
Hihnoiden säätö	24
Tasauspyörästön hihnan vaihto	26
Ohjausjärjestelmän huolto	27
Vetopyörän säätö.....	27
Leikkuuyksikön huoltaminen	27
Takarummun tasaaminen kelaan	27

Kiinteän terän kohdistus kelaan.....	28
Leikkuukorkeuden säätö.....	28
Ruohosuojuksen korkeuden säätö.....	29
Leikkuutangon säätö.....	30
Runkopalkin tunnistus.....	30
Koneen varustelu nurmiolosuhteiden mukaan.....	31
Runkopalkin huolto.....	32
Kelan läppäys.....	32
Varastointi.....	33

Turvaohjeet

Tämä kone täyttää tai ylittää seuraavat valmistushetkellä voimassa olevat standardit: CEN-standardi EN 836:1997, ISO-standardi 5395:1990 ja ANSI B71.4-2004 -spesifikaatiot käyttäjän pitokytkimen, osanro 105-5363, ollessa asennettuna.

Laitteen epäasianmukainen käyttö tai huolto voi aiheuttaa tapaturman. Vähennä loukkaantumisriskiä noudattamalla näitä turvallisuusohjeita ja huomioimalla aina varoitusmerkki, joka tarkoittaa **varoitusta, vaaraa tai hengenvaaraa** – henkilöturvallisuusohjeet. Ohjeiden noudattamatta jättäminen saattaa aiheuttaa henkilövahingon tai kuoleman.

Turvalliset käyttötavat

Seuraavat ohjeet ovat CEN-standardista EN 836:1997, ISO-standardista 5395:1990 ja ANSI-standardista B71.4-2004.

Koulutus

- Lue käyttöopas ja muu koulutusmateriaali huolellisesti. Tutustu ohjauslaitteisiin, turvamerkintöihin ja laitteen oikeaoppiseen käyttöön.
- Jos käyttäjä tai mekaanikko ei ymmärrä *oppaan* kieltä, omistajan on selitettävä hänelle sen sisältö.
- Älä koskaan anna lasten tai näihin ohjeisiin perehtymättömien henkilöiden käyttää tai huoltaa leikkuria. Paikalliset säännökset saattavat asettaa rajoituksia käyttäjän iälle.
- Älä koskaan leikkaa ruohoa, kun lähistöllä on ihmisiä (varsinkin lapsia) tai lemmikkieläimiä.
- Muista, että käyttäjä vastaa muille ihmisille tai heidän omaisuudelleen aiheutuneista vahingoista.
- Omistaja/käyttäjä voi estää itselleen tai muille henkilöille tai omaisuudelle aiheutuneet vahingot ja on siksi vastuussa niistä.
- Kaikille käyttäjille ja mekaniikoille on annettava asianmukainen koulutus. Omistaja vastaa käyttäjien koulutuksesta.

Valmistelut

- Käytä aina leikatessa lujatekoisia kenkiä, pitkiä housuja, suojakypärää, suojalaseja ja kuulosuojaimia. Pitkät hiukset, löysät vaatteet ja roikkuvat korut voivat takertua liikkuviin osiin. Älä käytä laitetta avojaloin tai avoimissa sandaaleissa.
- Tarkasta huolellisesti alue, jolla laitetta on tarkoitus käyttää, ja poista kaikki esineet, jotka se voi singota.

- **Vaara** – Polttoaine on erittäin tulenarkaa. Noudata seuraavia varo-ohjeita:
 - Säilytä polttoaine tarkoitukseen suunnitelluissa astioissa.
 - Täytä polttoainesäiliö aina ulkona äläkä tupakoi täyttäessäsi polttoainesäiliötä.
 - Lisää polttoaine ennen moottorin käynnistämistä. Älä koskaan irrota polttoainesäiliön korkkia tai lisää polttoainetta moottorin ollessa käynnissä tai lämmin.
 - Jos polttoainetta roiskuu, älä yritä käynnistää moottoria vaan siirrä kone pois alueelta, jolla on polttoaineroiskeita. Vältä luomasta minkäänlaisia kipinälähteitä, ennen kuin polttoainehöyryt ovat hälvenneet.
 - Asenna kaikki polttoainesäiliöt ja säiliöiden korkit huolellisesti.
- Vaihda vialliset äänenvaimentimet.
- Tutki maasto, jotta voit arvioida, mitä lisälaitteita ja -varusteita työn turvallinen suorittaminen edellyttää. Käytä vain valmistajan hyväksymiä lisälaitteita ja -varusteita.
- Tarkista, että käyttäjän pitokytkimet, turvakytkimet ja kilvet ovat paikoillaan ja toimivat oikein. Älä käytä konetta, mikäli ne eivät toimi kunnolla.

Käyttö

- Älä käytä moottoria ahtaissa tiloissa, joihin voi kertyä vaarallista häkäkaasua.
- Leikkaa ruohoa vain päivänvalossa tai hyvässä keinovalaistuksessa.
- Vapauta kaikki terien kiinnikkeet, siirrä vaihde vapaalle ja kytke seisontajarru ennen kuin käynnistät moottorin.
- Pidä silmällä monttuja ja muita piileviä vaaroja.
- Varo liikennettä, kun ylität tien tai työskentelet tien lähistöllä.
- Pysäytä terien pyörintä, ennen kuin ylität muun kuin ruohopinnan.
- Kun käytät lisälaitteita, älä koskaan ohjaa leikkujätteen poistoa ihmisiä kohti tai päästä ketään koneen lähelle käytön aikana.
- Älä koskaan käytä konetta, jonka suojuukset tai suojalevyt ovat vaurioituneet tai jossa ei ole suojalaitteita. Varmista, että kaikki turvalaitteet ovat paikoillaan, ne on säädetty oikein ja ne toimivat kunnolla.
- Älä muuta moottorin kierrosnopeuden säätimen asetuksia tai käytä moottoria ylikierroksilla.

Moottorin käyttäminen ylikierroksilla lisää henkilövahingon riskiä.

- Ennen käyttäjän paikalta poistumista
 - pysähdy tasaiselle alustalle
 - vapauta leikkuuyksikkö ja vetopyörä
 - kytke seisontajarru
 - sammuta moottori.
- Kytke lisälaitteiden käyttö pois, kun konetta siirretään tai se ei ole käytössä.
- Sammuta moottori ja kytke lisälaitteen käyttö pois:
 - ennen polttoainesäiliön täyttämistä
 - ennen ruohonkerääjän irrottamista
 - ennen korkeuden säätämistä, paitsi jos säätö voidaan tehdä kuljettajan istuimelta käsin
 - ennen tukkeuman poistamista
 - ennen leikkurin tarkistamista, puhdistamista tai huoltamista
 - jos leikkuri osuu vieraaseen esineeseen tai värisee poikkeavasti. Tarkista, onko leikkurissa vaurioita, ja korjaa ne ennen laitteen käynnistämistä ja käyttämistä.
- Pienennä kaasusetusta ennen moottorin pysäyttämistä, ja jos moottorissa on polttoaineen sulkuventtiili, sulje venttiili, kun lopetat leikkaamisen.
- Älä pane käsiä tai jalkoja leikkuuyksikköön.
- Hidasta ja ole varovainen kääntyessäsi sekä teitä ja jalkakäytäviä ylittäessäsi. Pysäytä kelat, jos et leikkaa ruohoa.
- Älä käytä leikkuria alkoholin tai huumausaineiden vaikutuksen alaisena.
- Ole varovainen lastatessasi konetta perävaunuun tai kuorma-autoon.
- Ole varovainen lähestyessäsi kulkimia, joissa on huono näkyvyys, pensaita, puita tai muuta näkyvyyttä haittaavaa.

Kunnossapito ja varastointi

- Huolehdi, että mutterit, pultit ja ruuvit ovat tiukalla, jotta laitetta on turvallista käyttää.
- Älä säilytä konetta, jonka säiliössä on polttoainetta, sisätiloissa, jossa kaasut voivat joutua kosketuksiin avotulen tai kipinän kanssa.
- Anna moottorin jäähtyä, ennen kuin varastoit koneen suljettuun tilaan.

- Puhdista moottori, äänenvaimennin, akkutila ja polttoaineen säilytysalue ruohosta, lehdistä tai liiallisesta rasvasta palovaaran vähentämiseksi.
- Tarkista säännöllisesti, ettei ruohonkerääjässä ole kulumia tai vaurioita.
- Pidä kaikki osat hyvässä kunnossa ja kaikki laitteiden ja hydrauliosien kiinnitykset tiukalla. Vaihda kuluneet tai vaurioituneet osat ja tarrat.
- Tyhjennä polttoainesäiliö ulkona.
- Varo konetta säätäessäsi, etteivät sormet jää jumiin leikkurin liikkuvien terien ja kiinteiden osien väliin.
- Vapauta käytöt ja leikkuuyksikkö, aseta seisontajarru, pysäytä moottori ja irrota sytytystulpan johto. Odota, että kaikki osat pysähtyvät kokonaan ennen säätämistä, puhdistamista tai korjaamista.
- Poista ruoho ja leikkujäte leikkuuyksiköstä, käyttöpöyristä, äänenvaimentimista ja moottorista tulipalon estämiseksi. Puhdista öljy- ja polttoaineroiskeet.
- Vapauta paine huolellisesti osista, joihin on varastoitunut energiaa.
- Irrota johto sytytystulpasta ennen mitään huoltotoimia.
- Ole varovainen, kun tarkastat keloja. Käytä käsineitä ja noudata varovaisuutta keloja huoltaessasi.
- Pidä kädet ja jalat poissa liikkuvista osista. Älä tee säätöjä moottorin ollessa käynnissä, jos mahdollista.
- Tarkista päivittäin, että turvakytkimet toimivat oikein. Jos jokin kytkimistä on viallinen, vaihda se ennen koneen käyttöä.
- Koneen käyttäminen vaatii valppautta. Toimi seuraavasti, jotta et menettäisi ajoneuvon hallintaa:
 - Älä aja hiekkaesteiden, ojien, poukamien tai muiden vaarallisten paikkojen lähellä.
 - Hidasta vauhtia, kun teet jyrkkiä käännöksiä. Vältä äkkilähtöjä ja -pysäytyksiä.
 - Väistä aina muita tiellä liikkuja risteyksissä ja niiden läheisyydessä.
 - Käytä alamäissä ajojarruja, sillä se helpottaa laitteen hallintaa ja ajonopeuden pitämistä riittävän alhaisena.
- Turvallisuuden takaamiseksi ruohonkeräimen on oltava paikallaan leikkuaan aikana. Sammuta moottori ennen keräimen tyhjentämistä.
- Älä koske moottoriin, äänenvaimentimeen tai pakoputkeen, kun moottori on käynnissä tai pian sen sammuttamisen jälkeen, sillä nämä osat voivat olla polttavan kuumia.
- Jos havaitset yllättäen leikkuualueella tai sen välittömässä läheisyydessä ihmisen tai lemmikkieläimen, **keskeytä leikkaaminen**. Huolimaton käyttö epätasaisella maalla, kimmokkeet tai väärin sijoitetut turvalaitteet voivat aiheuttaa sinkoutuvista esineistä aiheutuvia vammoja. Älä jatka leikkaamista ennen kuin alueella ei enää ole ketään.

Toro-leikkurin turvallisuus

Seuraavassa luettelossa on Toro-tuotteita koskevia turvaohjeita ja muita turvallisuustietoja, jotka käyttäjän on syytä tietää ja jotka eivät sisälly CEN-, ISO- tai ANSI-standardeihin.

Tämä tuote voi katkaista jalan tai käden sekä singota esineitä. Noudata aina kaikkia turvallisuusohjeita vakavan loukkaantumisen tai kuoleman välttämiseksi.

Tuotteen käyttäminen muuhun kuin sen aiottuun käyttötarkoitukseen voi olla vaarallista käyttäjälle ja sivullisille.

- Selvitä, kuinka moottorin saa sammutettua nopeasti.
- Älä käytä konetta tennis- tai lenkkitosuissa.
- On suositeltavaa käyttää turvakenkiä ja pitkiä housuja. Jotkin paikalliset säädökset ja vakuutus säännöt saattavat edellyttää niiden käyttämistä.
- Käsittele polttoainetta varovasti. Pyyhi läikkynyt polttoaine pois.

Kunnossapito ja varastointi

- Tarkista kaikkien polttoaineletkujen liitännät ja kunto säännöllisesti. Kiristä tai korjaa tarvittaessa.
- Jos moottorin on oltava käynnissä huoltosäädön aikana, pidä kädet, jalat, vaatteet ja kaikki kehon osat kaukana leikkuuyksiköistä, moottorista ja liikkuvista osista. Älä päästä ulkopuolisia lähelle.
- Turvallisuus- ja tarkkuussyistä johtuen kannattaa antaa valtuutetun Toro-jälleenmyyjän tarkistaa moottorin suurin käyntinopeus kierrosnopeusmittarilla. Moottorin säädetty enimmäisnopeus on 3600 ± 100 rpm.
- Jos ajoneuvo vaatii suurempaa korjausta tai jos tarvitset apua, ota yhteys valtuutettuun Toro-jälleenmyyjään.
- Käytä vain Toron hyväksymiä lisälaitteita ja varaosia. Takuu voi raueta, jos käytetään hyväksymättömiä lisälaitteita.

Äänenpaine

Tämän laitteen suurin äänenpainetaso käyttäjän korvan kohdalla on 84 dBA. Mittaustulos perustuu samanlaisilla koneilla standardien EN 836:n ja ISO 11201:n mukaisesti suoritettuihin mittauksiin.

Ääniteho

Tämän laitteen taattu äänitehon taso on 95 dBA. Mittaustulos perustuu samanlaisilla koneilla standardin ISO 11094 mukaisesti tehtyihin mittauksiin.

Turva- ja ohjetarrat



Turva- ja ohjetarrat on sijoitettu hyvin näkyville paikoille mahdollisten vaara-alueiden lähetyville. Korvaa vioittuneet tai kadonneet tarrat uusilla.



93-7348

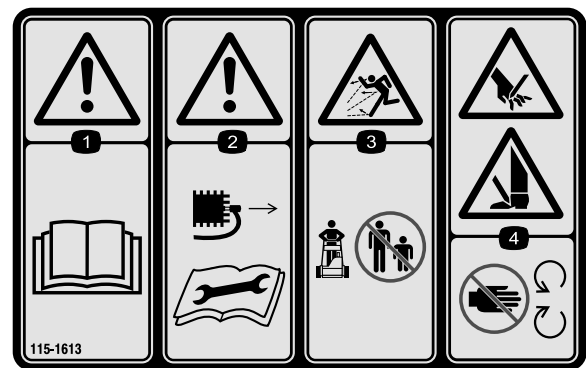
1. Vaara – lue käyttöopas.
2. Tulipalon vaara – ei tulta, liekkejä eikä tupakointia. Lisättäessä polttoainetta polttoaineen pinnan ja säiliön yläosan väliin on jätettävä tilaa.
3. Esineiden sinkoutumisvaara – pidä sivulliset turvallisen matkan päässä koneesta.
4. Jalkojen ja käsien silpoutumisvaara – pysy etäällä liikkuvista osista.

Värinä (malli 04052)

Tämän laitteen värinätaaso käsissä on enintään 7,00 m/s². Mittaustulos perustuu samanlaisilla koneilla standardien EN 1033 ja EN 836 mukaisesti tehtyihin mittauksiin.

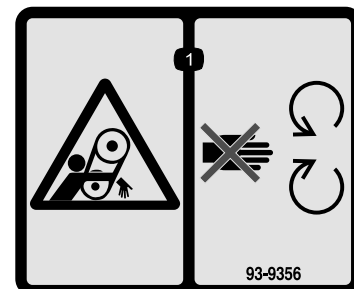
Värinä (malli 04060)

Tämän laitteen värinätaaso käsissä on enintään 4,50 m/s². Mittaustulos perustuu samanlaisilla koneilla standardien EN 1033 ja EN 836 mukaisesti tehtyihin mittauksiin.



115-1613

1. Vaara – lue käyttöopas.
2. Vaara – irrota sytytystulpan johto ennen laitteen huoltoa.
3. Esineiden sinkoutumisvaara – pidä sivulliset turvallisen matkan päässä koneesta.
4. Jalkojen ja käsien loukkaantumisvaara – pysy etäällä liikkuvista osista.



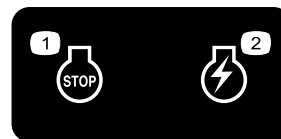
93-9356

1. Takertumisvaara – pysy etäällä liikkuvista osista.



115-1615

1. Kuuma pinta / palovammavaara – pysyttele turvallisen etäisyyden päässä kuumasta pinnasta.



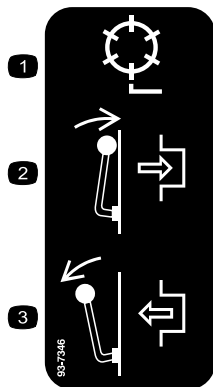
112-9408

1. Moottorin pysäytys
2. Moottori – käynnissä



93-9886

1. Käytä lyijytöntä bensiiniä.



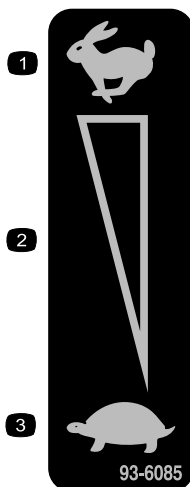
93-7346

1. Kelan käyttö
2. Kytetty
3. Vapautettu



93-8064

1. Vaara – lue käyttöohjeet ennen korjaamista tai huoltamista.
2. Käsien tai jalkojen silpoutumisvaara – sammuta moottori ja odota, kunnes osat pysähtyvät.



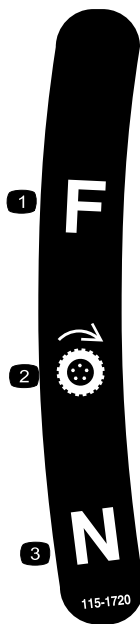
93-6085

1. Nopea
2. Portaaton säätö
3. Hidas



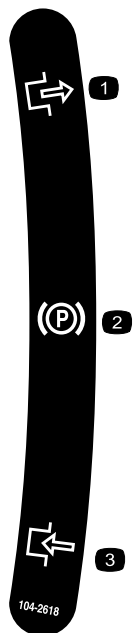
115-1614

1. Vaara – lue käyttöopas.
2. Vaara – älä käytä konetta, jos et ole saanut asianmukaista koulutusta.
3. Esineiden sinkoutumisvaara – pidä sivulliset turvallisen matkan päässä koneesta.
4. Vaara – pysy etäällä liikkuvista osista. Pidä kaikki suojuukset paikoillaan.



115-1720

- | | |
|--------------|----------|
| 1. Eteenpäin | 3. Vapaa |
| 2. Vetopyörä | |
-



104-2618

- | | |
|----------------------|--------------------|
| 1. Vipu vapautettuna | 3. Vipu kytkettynä |
| 2. Seisontajarru | |
-

Käyttöönotto

Irralliset osat

Tarkista alla olevasta taulukosta, että kaikki osat on toimitettu.

Ohjeet	Kuvaus	Määrä	Käyttökohde
1	Kahva Nippuside	1 2	Kahvan asennukseen
2	Tukitelinekoonpano Jousi	1 1	Asenna tukiteline (vain malli 04035).
3	Pyörän akseli, oikea Pyörän akseli, vasen Kuljetusrenkaat (hankittava erikseen)	1 1 2	Asenna kuljetusrenkaat.
4	Mitään osia ei tarvita	–	Säädä leikkuuyksikkö.
5	Ruuhonkeräin	1	Asenna ruuhonkeräin.

Ohjeet, oppaat ja muut osat

Kuvaus	Määrä	Käyttökohde
Käyttöopas	1	Tutustu ennen koneen käyttöä
Moottorin käyttöopas	1	
Osaluettelo	1	
Käyttäjän koulutusmateriaali	1	
Tyyppihyväksyntä	1	

Huomaa: Koneen vasen ja oikea puoli määritellään normaalista käyttöasennosta käsin.

1

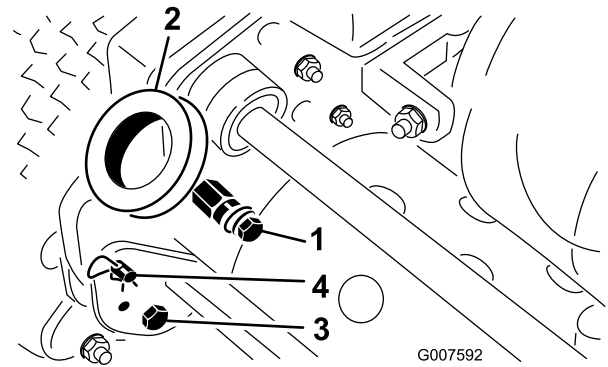
Kahvan asennus ja säätö

Vaiheeseen tarvittavat osat:

1	Kahva
2	Nippuside

Kahvan asennus

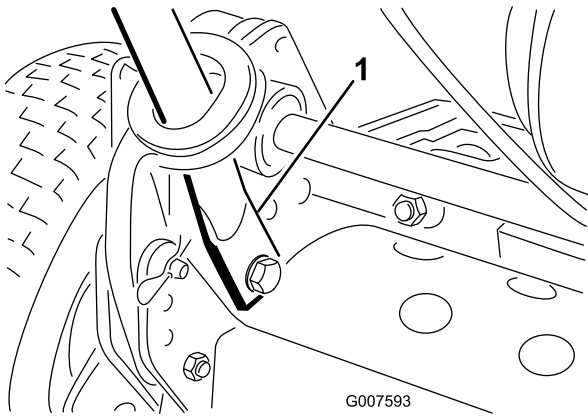
1. Irrota pultti, aluslaatta ja varmistuslaatta kiinnitystapista ruuhonleikkurin molemmilta sivuilta (Kuva 2).



Kuva 2

1. Kiinnitystapit
2. Kahvan varret
3. Pultti ja lukkomutteri
4. Sokka ja rengastappi

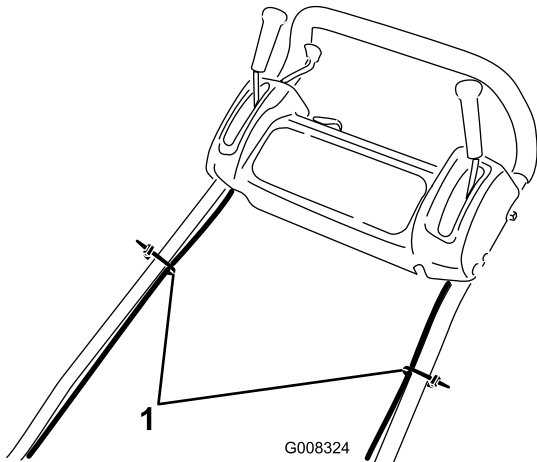
2. Irrota pultit ja lukkomutterit, jotka kiinnittävät kahvan varsien alaosan ruuhonleikkurin molemmille puolille (Kuva 2).
3. Irrota sokat ja rengastapit, jotka kiinnittävät kahvan varret rungon takaosaan (Kuva 2).
4. Aseta kahvan päät varsissa olevien reikien läpi ja kohdista reiät kiinnitystappien reikiin (Kuva 2).
5. Purista kahvan päitä sisään ja asenna ne kiinnitystappeihin (Kuva 3).



Kuva 3

1. Kahvan pää

6. Kiinnitä kahvan päät kiinnitystappeihin aikaisemmin irrotetuilla pulteilla, aluslaatoilla ja varmistuslaatoilla (Kuva 3).
7. Kiinnitä kahvan varsien alaosa ruohonleikkurin molemmille puolille aikaisemmin irrotetuilla pulteilla ja lukkomuttereilla (Kuva 3). Varmista, että asennat holkit kahvan varren asennusreikiin.
8. Kiinnitä kahvan varret rungon takaosaan aikaisemmin irrotetuilla sokilla ja rengastapeilla (Kuva 3).
9. Kiinnitä vaijerit kahvaan nippusiteillä (Kuva 4).



Kuva 4

1. Nippuside

Kahvan säätö

1. Irrota sokat ja rengastapit ruohonleikkurin kummaltakin puolelta (Kuva 2).
2. Tue kahvaa samalla kun irrotat rengastapit kummaltakin puolelta ja nosta tai laske kahva haluamaasi käyttöasentoon (Kuva 2).
3. Asenna rengastapit ja sokat.

2

Tukitelineen asennus (vain malli 04060)

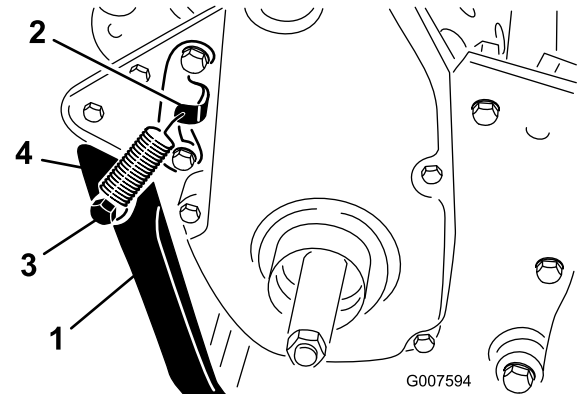
Vaiheeseen tarvittavat osat:

1	Tukitelinekoonpano
1	Jousi

Ohjeet

Huomaa: Kiinnittimet toimitetaan löysästi tukitelinekoonpanoon asennettuina.

1. Kiinnitä jousi jousikannattimen reikään ja jousipidikkeeseen kohdistaussasi telineen rungon takaosan asennusreikiin (Kuva 5).



Kuva 5

- | | |
|------------------|------------------|
| 1. Tukiteline | 3. Jousikiinnike |
| 2. Jousikannatin | 4. Jousi |

2. Asenna tukiteline rungon molemmille puolille pultilla, varmistuslaatatalla, välilevyllä, litteällä aluslaatatalla ja lukkomutterilla (Kuva 5). Aseta välilevy tukitelineen asennusreikään.

3

Kuljetusrenkaiden asennus

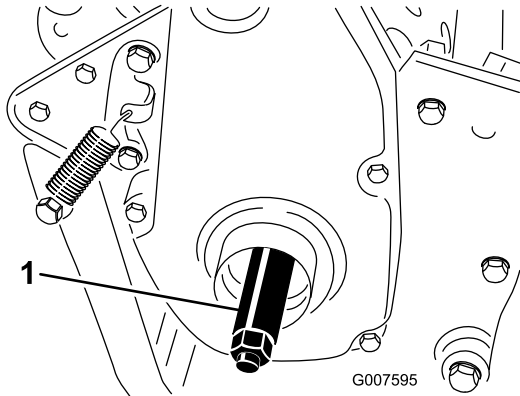
Vaiheeseen tarvittavat osat:

1	Pyörän akseli, oikea
1	Pyörän akseli, vasen
2	Kuljetusrenkaat (hankittava erikseen)

Ohjeet

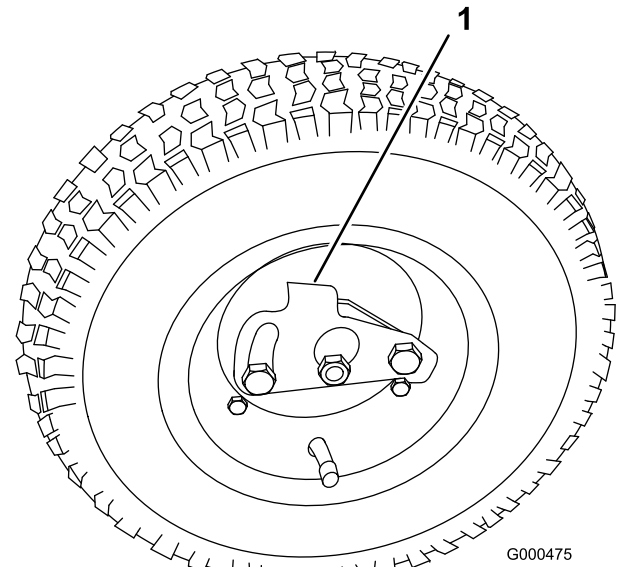
1. Paina tukiteline alas jalalla ja vedä kahvasta tukeaksesi ruohonleikkurin tukitelinettä vasten.
2. Levitä #242 Loctitea pyörien akselien kierteisiin.
3. Kierrä oikeanpuoleinen pyörän akseli koneen oikealla puolella sijaitsevaan käyttöpyörään (Kuva 6).

Huomaa: Oikeanpuoleisessa pyörän akselissa on **vasenkätiset kierteet**.



Kuva 6

1. Oikea pyörän akseli



Kuva 7

1. Lukituspidike

7. Pyöritä pyörää edestakaisin, kunnes se liukuu kokonaan akselille ja lukituspidike on kiinnitetty tukevasti akselin uraan.
8. Toista vaiheet koneen vastakkaisella puolella.
9. Täytä renkaat paineeseen 574–718 Pa. (12–15 psi).

4

Leikkuuyksikön säätö

Mitään osia ei tarvita

Ohjeet

Tee seuraavat säädöt ennen laitteen käyttöä:

- Kohdista takarumpu kelaan.
- Kohdista kiinteä terä kelaan.
- Säädä leikkuukorkeus.
- Säädä ruohosuojuksen korkeus.
- Säädä leikkuutanko.

Kohdan Kunnossapito osassa Leikkuuyksikön huoltaminen on ohjeita näitä toimenpiteitä varten.

5

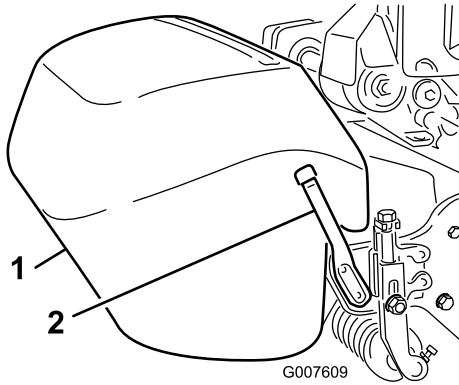
Ruohonkeräimen asennus

Vaiheeseen tarvittavat osat:

1	Ruohonkeräin
---	--------------

Ohjeet

Tartu keräimeen yläkannesta ja liu'uta se keräimen asennustankoihin (Kuva 8).



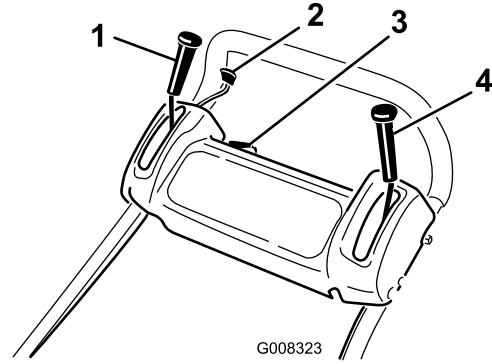
Kuva 8

1. Ruohonkeräin 2. Keräimen asennustanko

Huomaa: Vain malli 04060 – Leikattaessa korkeammilla leikkuukorkeuksilla ruohonkeräintä voidaan laskea irrottamalla asennustangot ja asentamalla ne koneen vastakkaiselle puolelle.

Laitteen yleiskatsaus

Ohjauslaitteet



Kuva 9

1. Ajovipu 3. Virtakytkin
2. Kaasuvipu 4. Ajo-/seisontajarru

Kaasuvipu

Kaasuvipu (Kuva 9) on ohjauspaneelin takaosassa oikealla. Vipu yhdistää kaasuvivuston kaasuttimeen ja käyttää sitä. Moottorin pyörimisnopeus saattaa vaihdella välillä 1600–3600 rpm.

Ajovipu

Vetopyörän vipu (Kuva 9) sijaitsee ohjauspaneelin etuosassa oikealla. Sillä on kaksi asentoa: Vapaa ja Eteenpäin. Paina vipua eteenpäin, jolloin veto kytkeytyy.

Ajo-/seisontajarru

Ajo-/seisontajarru (Kuva 9) on ohjauspaneelin etuosassa vasemmalla. Jarrulla koneen vauhtia voidaan hidastaa tai se voidaan pysäyttää. Seisontajarru kytketään päälle vetämällä vipua taaksepäin keskikohdan yli. Jarrun on oltava vapautettuna ennen kuin vetopyörä kytketään päälle.

Virtakytkin

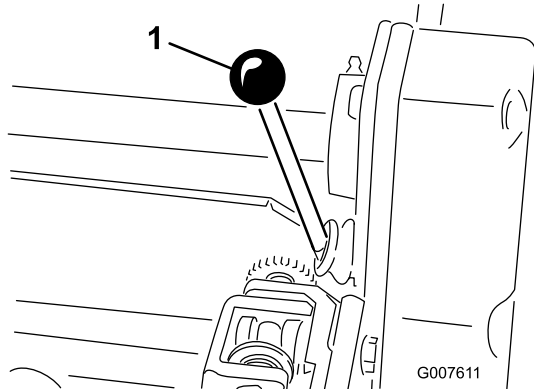
Virtakytkin (Kuva 9) on ohjauspaneelin yläosassa. Aseta kytkin Päällä-asentoon käynnistääksesi moottorin ja Pois-asentoon pysäyttääksesi moottorin.

Käyttäjän pitokytkin (lisävaruste)

Jos käyttäjän pitokytkin (Kuva 9) on asennettu, se sijaitsee kahvan takaosassa. Paina käyttäjän pitokytkintä kahvaa vasten. Jos käyttäjän pitokytkin on asennettu, se on kytkettävä päälle ennen kuin ajovipua voidaan liikuttaa tai muussa tapauksessa moottori pysähtyy.

Kelan kytkentävipu

Kelan kytkentävipu (Kuva 10) sijaitsee koneen etuosassa oikeassa nurkassa. Vivulla on kaksi asentoa: Kytkeyty ja Vapautettu. Vedä vipua ylöspäin kytkeäksesi kelan päälle ja paina vipua alas kytkeäksesi kelan pois päältä.

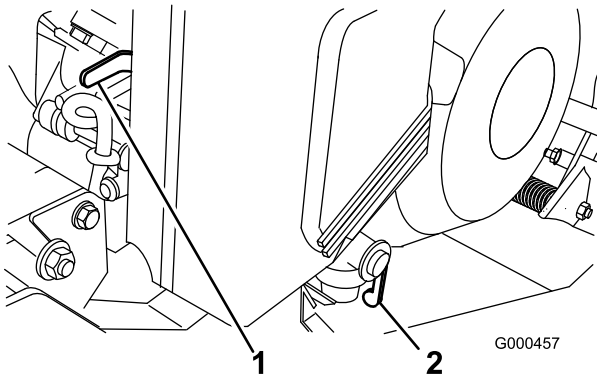


Kuva 10

1. Kelan kytkentävipu

Rikastinvipu

Rikastinvipu (Kuva 11) on moottorin etuosassa vasemmalla. Vivulla on kaksi asentoa: Ajo ja Rikastus. Aseta vipu Rikastus -asentoon, kun käynnistät kylmää moottoria. Kun moottori käynnistyy, siirrä vipu Ajo-asentoon.



Kuva 11

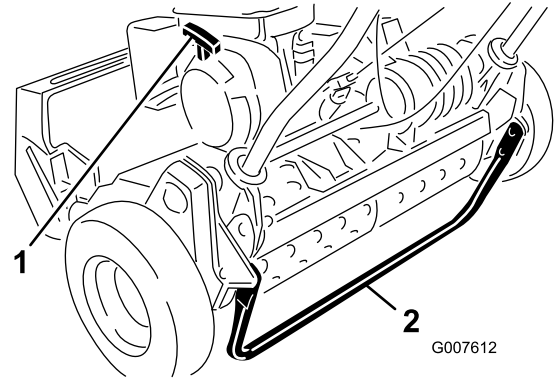
1. Rikastinvipu
2. Polttoaineen sulkuventtiili

Polttoaineen sulkuventtiili

Polttoaineen sulkuventtiili (Kuva 11) on moottorin etuosassa vasemmalla. Venttiilillä on kaksi asentoa: Kiinni ja Auki. Aseta vipu Kiinni-asentoon, kun säilytät tai kuljetat konetta. Avaa venttiili ennen moottorin käynnistämistä.

Narukäynnistin

Käynnistä moottori vetämällä narukäynnistimen kahvasta (Kuva 12).



Kuva 12

1. Narukäynnistin
2. Tukiteline

Tukiteline

Tukiteline (Kuva 12) on asennettu koneen takaosaan, ja sen avulla koneen takaosaa nostetaan kuljetusrenkaiden asentamista tai irrottamista varten.

Tekniset tiedot

	Malli 04052	Malli 04060
Leveys	91 cm	104 cm
Korkeus	105 cm	105 cm
Pituus keräimen kanssa	150 cm	150 cm
Kuiva paino (ruohonkeräimen ja Wiehle-rullan kanssa, ilman pyöriä tai tasaajaa)	94 kg	104 kg
Leikkuuleveys	53 cm	66 cm
Leikkuukorkeus	1,6–31,8 mm	1,6–31,8 mm
Leikkuu	4,3 cm	5,8 mm
Moottorin nopeus	Matalin joutokäyntinopeus –1600 ±100 rpm, Korkein joutokäyntinopeus – 3600 ±100 rpm	Matalin joutokäyntinopeus –1600 ±100 rpm, Korkein joutokäyntinopeus – 3600 ±100 rpm

Lisälaitteet ja -varusteet

Laitteeseen on saatavana valikoima Toron hyväksymiä lisälaitteita ja -varusteita, joiden avulla voidaan parantaa ja laajentaa sen ominaisuuksia. Ota yhteys: Valtuutettu Toro-jälleenmyyjä tai jakelija. Voit myös mennä osoitteeseen www.Toro.com, josta löytyy luettelo kaikista hyväksytyistä lisälaitteista ja -varusteista.

Käyttö

Huomaa: Koneen vasen ja oikea puoli määritellään normaalista käyttöasennosta käsin.

Muista aina turvallisuus

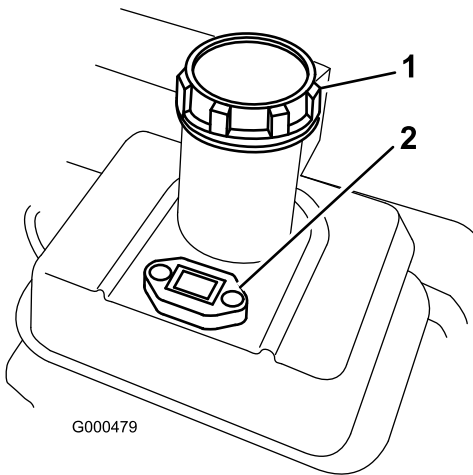
Lue huolellisesti kaikki turvallisuusohjeet ja perehdy merkintöihin. Nämä tiedot auttavat suojaamaan sinua ja sivullisia loukkaantumiselta.

Moottorin öljymäärän tarkistus

Tarkista moottorin öljymäärä ennen jokaista käyttökertaa tai 8 käyttötunnin välein. Katso huoltoa käsittelevän osan kohta Moottorin öljymäärän tarkistus.

Polttoainesäiliön täyttö

Tärkeää: Älä koskaan käytä metanolia, metanolia sisältävää bensiiniä, tai bensiinin ja alkoholin seosta, jonka etanolipitoisuus on yli 10 %, bensiinin lisäaineita, korkeaoktaanista bensiiniä tai valkosprittiä, koska ne voivat vaurioittaa moottorin polttoainejärjestelmää. Älä sekoita bensiiniin öljyä.



Kuva 13

1. Polttoainesäiliön korkki 2. Polttoainemittari



Tietyissä oloissa bensiini on hyvin tulenarkaa ja räjähdysherkkää. Bensiinin aiheuttama tulipalo tai räjähdys voi aiheuttaa palovammoja ja omaisuusvahinkoja.

- Täytä polttoainesäiliö ulkona avoimessa tilassa, kun moottori on jäähtynyt. Läikkynyt bensiini tulee pyyhkiä pois.
- Älä täytä polttoainesäiliötä suljetussa perävaunussa.
- Polttoainesäiliötä ei saa täyttää aivan täyteen. Lisää bensiiniä säiliöön, kunnes pinta on 2,5 cm täyttökaulan alareunan alapuolella. Säiliöön jäävä tyhjä tila sallii bensiinin laajenemisen.
- Älä tupakoi bensiiniä käsitellessäsi ja pysy kaukana avotulesta tai paikoista, joissa kipinä voi sytyttää bensiinihuurut.
- Bensiiniä tulee säilyttää sille hyväksytyssä säiliössä, joka tulee pitää poissa lasten ulottuvilta. Älä osta bensiiniä enempää kuin 30 päivän tarpeeseen.
- Käytä vain, kun pakokaasujärjestelmä on kokonaisuudessaan paikallaan ja toimii oikein.



Tietyissä olosuhteissa polttoainesäiliön täytön aikana saattaa purkautua staattista sähköä, joka syyttää bensiinihöyryt. Bensiinin aiheuttama tulipalo tai räjähdys voi aiheuttaa palovammoja ja omaisuusvahinkoja.

- Bensiiniastiat tulee aina asettaa maahan pois ajoneuvosta ennen tankkaamista.
- Bensiiniastioita ei saa täyttää ajoneuvon sisällä tai kuorma-auton tai perävaunun lavalla, sillä sisämatot tai muoviset lavan päällysteet saattavat eristää astian ja hidastaa staattisen sähköön purkautumista.
- Poista polttoainekäyttöiset laitteet kuorma-autosta tai perävaunusta ja tankkaa laite, kun sen pyörillä on kosketus maahan, mikäli tämä on käytännössä mahdollista.
- Jos se ei ole mahdollista, tankkaa tällainen laite kannettavasta astiasta kuorma-auton tai perävaunun lavalla mieluummin kuin bensiinin jakelupistoolilla.
- Jos jakelupistoolia on käytettävä, pidä pistoolia polttoainesäiliön reunaa tai astian aukkoa vasten koko tankkaamisen ajan.



Bensiini on haitallista tai tappavaa nieltynä. Pitkäaikainen altistuminen höyryille voi aiheuttaa vakavan tapaturman ja sairauksia.

- Vältä höyryjen hengittämistä.
- Pidä kasvot etäällä jakelupistoolista ja polttoainesäiliöstä tai lisäaineaukosta.
- Älä päästä polttoainetta silmiin tai iholle.

1. Puhdista polttoainesäiliön korkin ympäristö ja irrota korkki (Kuva 13).
2. Jos käytät liijytöntä polttoainetta, täytä polttoainesäiliö enintään suodattimen alaosaan saakka. **Älä täytä liikaa.**
3. Asenna polttoainesäiliön korkki tiukasti paikalleen ja pyyhi roiskunut bensiini.

Turvakytkimen toiminnan tarkistus

Huoltoväli: Aina ennen käyttöä tai päivittäin



Jos turvakytkimet ovat irronneet tai vaurioituneet, kone saattaa toimia odottamattomalla tavalla ja aiheuttaa henkilövahinkoja.

- Älä kajoa turvakytkimiin.
- Tarkista turvakytkimien toimivuus päivittäin ja vaihda mahdolliset vaurioituneet kytkimet ennen koneen käyttämistä.

1. Aseta ajovipu Kytkeyty-asentoon ja moottorin ohjauslaitteet käynnistysasentoon.
2. Yritä käynnistää moottori.
Moottorin ei tule käynnistyä. Jos moottori käynnistyy, turvakytkimet on huollettava. Korjaa ongelma, ennen kuin käytät konetta. Katso kohta Turvakytkimen huolto.

Moottorin käynnistys ja sammutus

Huomaa: Tässä osassa käsiteltävien ohjauslaitteiden kuvat ja kuvaukset ovat Laitteen yleiskatsauksen kohdassa hallintalaitteet.

Moottorin käynnistys

Huomaa: Varmista, että sytytystulpan johto on kiinnitetty sytytystulppaan.

1. Varmista, että ajovipu ja kelan käyttövipu ovat Vapauta-asennossa.
Huomaa: Moottori ei käynnisty, jos ajovipu on kytkettyä.
2. Avaa polttoaineen sulkuventtiili moottorista.
3. Siirrä virtakytkin Päällä-asentoon.
4. Siirrä kaasuvipu nopealle.
5. Aseta rikastinvipu Päällä- ja Pois-asentojen puoliväliin käynnistäessäsi kylmää moottoria. Rikastusta ei ehkä tarvita, kun käynnistetään lämmintä moottoria.
6. Vedä narukäynnistimen kahvaa ulospäin, kunnes se kytkeytyy, ja käynnistä sitten moottori vetämällä kahvaa voimakkaasti.

Tärkeää: Älä vedä narukäynnistimen narua ääriasentoon tai päästä irti käynnistimen

kahvasta narun ollessa ulkona, sillä tällöin naru saattaa katketa tai käynnistin vaurioitua.

7. Siirrä rikastin Pois-asentoon, kun moottori lämpenee.

Moottorin sammutus

1. Aseta ajovipu ja kelan käyttövipu Vapautus -asentoon, kaasuvipu Hidas -asentoon ja Päällä/Pois-kytkin Pois -asentoon.
2. Vedä ennen koneen asettamista säilöön sytytystulpan johto irti sytytystulpasta estääksesi moottoria käynnistymästä vahingossa.
3. Sulje polttoaineen sulkuventtiili ennen ruohonleikkurin varastoimista tai kuljettamista ajoneuvolla.

Koneen kuljetus ajamalla

1. Paina tukiteline alas jalalla ja vedä kahvasta nostaaksesi leikkurin takaosaa ja asenna sitten kuljetusrenkaat.
2. Vapauta tukiteline vetämällä kahvasta, painamalla leikkuria eteenpäin ja laskemalla sitten ruohonleikkurin takaosa kuljetusrenkaiden varaan.
3. Varmista, että ajovipu ja kelan käyttövipu ovat Vapautus -asennossa ja käynnistä sitten moottori.
4. Aseta kaasuvipu hitaalle, nosta koneen etuosaa hieman, kytke vetopyörän käyttö vähitellen ja lisää hitaasti moottorin pyörimisnopeutta.
5. Säädä kaasua käyttääksesi konetta halutulla nopeudella ja kuljeta leikkuri haluamaasi määränpäähän.

Ruohonleikkuun valmistelutyöt

1. Palauta ajovipu Vapautus -asentoon sekä kaasuvipu Hidas -asentoon ja pysäytä sitten moottori.
2. Paina tukiteline alas jalalla ja vedä kahvaa ylös- ja taaksepäin nostaaksesi renkaat irti maasta.
3. Paina renkaiden lukituspidikkeet irti akselien urista.
4. Liu'uta renkaat akselilta.
5. Siirrä yksikkö pois tukitelineeltä.

Leikkuu

Koneen asianmukainen käyttö takaa sujuvimman ruohonleikkuun. Myös kohdassa Käyttövihjeitä on neuvoja, joilla leikkurista saa parhaan suorituskyvyn.

Tärkeää: Leikkuuyksikön liiallinen käyttö ilman leikkuujätteitä (voiteluainetta) saattaa vaurioittaa leikkuuyksikköä.

1. Käynnistä moottori, aseta kaasuvipu alhaiselle nopeudelle, nosta leikkuuyksikkö painamalla kahva alas, aseta ajovipu Kytke -asentoon ja kuljeta ruohonleikkuri nurmen reunalle.
2. Aseta ajovipu Vapautus -asentoon ja kelan käyttövipu Kytke -asentoon.
3. Aseta ajovipu Kytke -asentoon, lisää kaasua, kunnes ruohonleikkuri liikkuu haluamallasi nopeudella, aja leikkuri nurmelle, laske leikkurin etuosa maahan ja leikkaa.
4. Kun ruoho on leikattu, aja leikkuri pois nurmelta, aseta ajovipu Vapautus -asentoon, pysäytä moottori ja paina kelan käyttövipu Vapautus -asentoon.
5. Tyhjennä ruohonkeräin leikkuujätteestä, asenna keräin takaisin paikoilleen ja jatka koneen kuljetusta.

Käyttövihjeitä

Ennen leikkaamista

- Varmista, että ruohonleikkuri on oikein säädetty ja asetettu tasaisesti kelan molemmille reunoille. Ruohonleikkurin virheelliset säädöt tulevat moninkertaisesti esiin leikatussa nurmessa.
- Poista kaikki vieraat esineet leikkuualueelta ennen leikkausta.
- Älä päästä ruohonleikkurin läheisyyteen tai käyttöalueelle ketään, etenkin lapsia tai lemmikkieläimiä.

Leikkuutekniikat

- Leikkaa ruohoa suoraan eteen ja taaksepäin ruohokentän poikki.
- Vältä pyöreää liikettä tai leikkurin kääntämistä nurmella, mikä saattaa aiheuttaa hankausta. Käännä leikkuri nostamalla se irti nurmesta nostamalla leikkuukelaa (paina kahva alas) ja kytkemällä vectorumpu päälle.
- Leikkaa normaalilla kävelynopeudella. Nopea vauhti säästää vain hieman aikaa ja tuloksena on huonolaatuinen leikkuujälki.

Kunnossapito

Huomaa: Koneen vasen ja oikea puoli määritellään normaalista käyttöasennosta käsin.

Kunnossapitotaulukko

Huoltoväli	Huoltotoimenpide
8 ensimmäisen käyttötunnin jälkeen	<ul style="list-style-type: none">Vaihda moottoriöljy.
25 ensimmäisen käyttötunnin jälkeen	<ul style="list-style-type: none">Puhdista polttoainesuodatin.
Aina ennen käyttöä tai päivittäin	<ul style="list-style-type: none">Tarkasta turvakytkimen toiminta.Tarkista moottoriöljyn määrä.
25 käyttötunnin välein	<ul style="list-style-type: none">Rasvaa kone.Puhdista ja öljyä ilmanpuhdistimen vaahtomuovipanos. (Useammin, jos olosuhteet ovat pölyiset tai likaiset)
50 käyttötunnin välein	<ul style="list-style-type: none">Vaihda moottoriöljy. (Useammin pölyisissä tai likaisissa olosuhteissa).Puhdista polttoainesuodatin.
100 käyttötunnin välein	<ul style="list-style-type: none">Puhdista tai vaihda paperinen ilmansuodatinpanos. (Useammin, jos olosuhteet ovat pölyiset tai likaiset)Tarkista sytytystulppa.
200 käyttötunnin välein	<ul style="list-style-type: none">Poista moottorista karsta.
300 käyttötunnin välein	<ul style="list-style-type: none">Vaihda paperinen ilmansuodatinpanosTarkista hihnojen kunto ja kireys.
Ennen varastointia	<ul style="list-style-type: none">Maalaa kuluneet pinnat.Katso lisätietoja varastointia käsittelevästä osasta

Tärkeää: Lisää huoltotoimenpiteitä on *moottorin käyttöoppaassa*.

Päivittäisen huollon tarkastuslista

Tärkeää: Ota tästä sivusta kopioita.

Tarkistettavat kohdat	Viikolle:						
	Ma	Ti	Ke	To	Pe	La	Su
Tarkista turvajärjestelmän toiminta.							
Tarkista seisontajarrujen toiminta.							
Tarkista polttoaineen määrä.							
Tarkista moottoriöljyn määrä.							
Tarkista ilmansuodatin.							
Puhdista moottorin jäähdytysrivat.							
Kuuntele, kuuluuko moottorista epätavallisia ääniä.							
Kuuntele, kuuluuko käytettäessä outoja ääniä.							
Tarkista kelan ja kiinteän terän kohdistus.							
Tarkista leikkukorkeussäätö.							
Rasvaa kaikki nipat.							
Korjaa maalipinnan vauriot.							

Todetut viat

Tarkastuksen suoritti:		
Vika	Päivämäärä	Tiedot

Voitelu

Koneen voitelu

Huoltoväli: 25 käyttötunnin välein

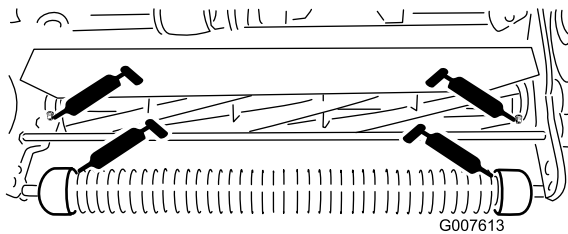
Rasvaa ruohonleikkurin 13 rasvanippaa litiumpohjaisella yleisrasvalla nro 2. Parhaan tuloksen saamiseksi on suositeltavaa käyttää rasvapistoolia.

Rasvanipat sijaitsevat seuraavasti:

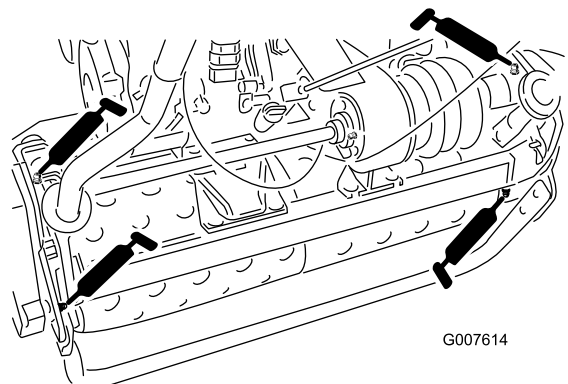
- 2 eturullassa (Kuva 14)
 - 2 kelan laakereissa (Kuva 14)
 - 2 rummun akseleissa (Kuva 15)
 - 3 tasauspyörästössä (Kuva 15)
 - 2 kelan väliakselin laakereissa (Kuva 16)
 - 2 kiristinpyörän tapeissa (Kuva 17).
1. Pyyhi kukin rasvanippa puhtaalla kankaalla.
 2. Pumpkaa rasvaa jokaiseen nippaan, kunnes pistoolin painaminen käy raskaaksi.

Tärkeää: Älä käytä liikaa painetta, muutoin rasvatiivisteet vaurioituvat peruuttamattomasti.

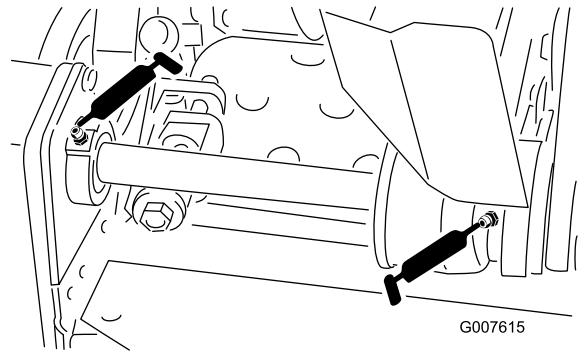
3. Pyyhi pois ylimääräinen rasva.



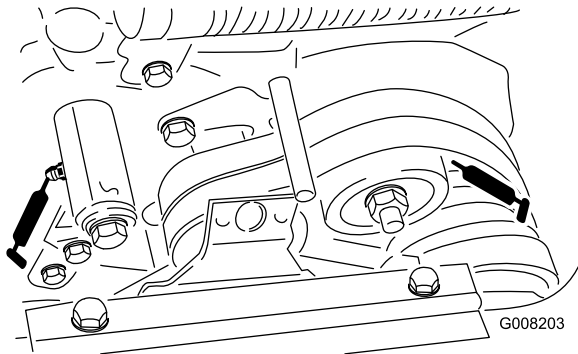
Kuva 14



Kuva 15



Kuva 16



Kuva 17

Moottorin huolto

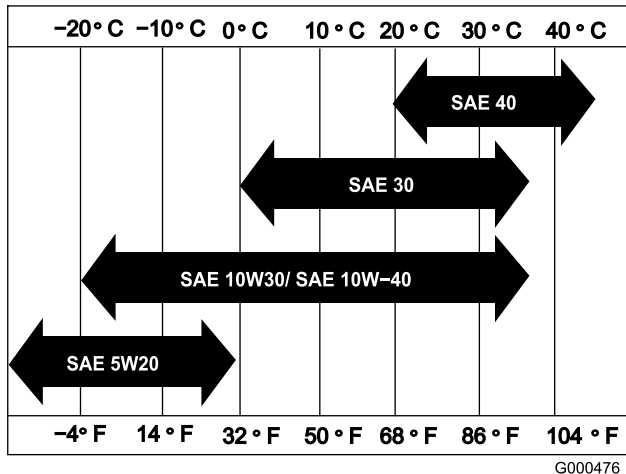
Moottoriöljyn huolto

Huoltoväli: 8 ensimmäisen käyttötunnin jälkeen—Vaihda moottoriöljy.

Aina ennen käyttöä tai päivittäin—Tarkista moottoriöljyn määrä.

50 käyttötunnin välein—Vaihda moottoriöljy. (Useammin pölyisissä tai likaisissa olosuhteissa).

Ennen koneen käynnistämistä kampikammioon on lisättävä noin 0,6 l viskositeetiltaan oikeaa öljyä. Moottorissa voidaan käyttää kaikkia korkealaatuisia öljyjä, joilla on API:n (American Petroleum Institute) huoltoluokitus SF, SG, SH tai SJ. Öljyn viskositeetti – paino – on valittava ympäristölämpötilan mukaan. näyttää lämpötilan mukaiset viskositeettisuositukset.

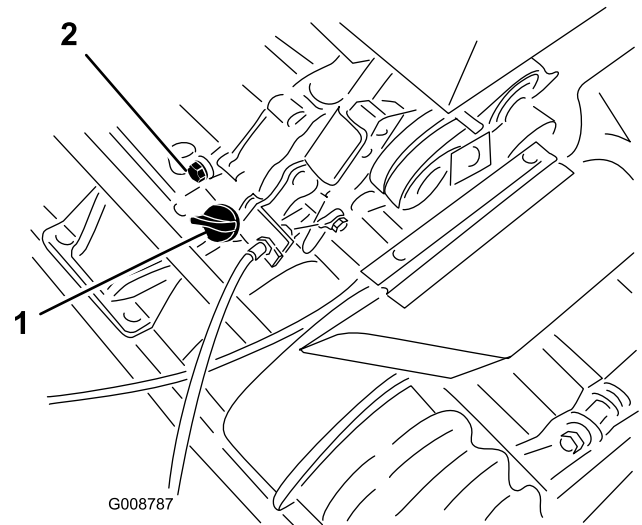


Kuva 18

Huomaa: Moniasteöljyjen (5W-20, 10W-30 ja 10W-40) käyttö lisää öljyn kulutusta. Tarkista öljypinta useammin, kun käytät niitä.

Moottorin öljymäärän tarkistus

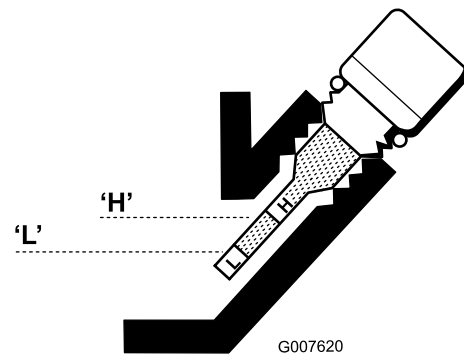
1. Aseta ruohonleikkuri siten, että moottori on vaakasuorassa ja mittatikun ympäristö on puhdas (Kuva 19).



Kuva 19

1. Mittatikku
2. Tyhjennystulppa

2. Irrota mittatikku kiertämällä sitä vastapäivään.
3. Pyyhi mittatikku puhtaaksi ja aseta se täyttöaukkoon. Älä ruuvaa sitä kiinni täyttöaukkoon.
4. Irrota mittatikku ja tarkista öljymäärä.
5. Jos öljyä on vähän, lisää öljyä vain sen verran, että öljyn pinta nousee mittatikun H- ja L-merkkien väliin (Kuva 20). **Älä täytä liikaa.**



Kuva 20

6. Asenna mittatikku paikalleen ja pyyhi mahdollisesti roiskunut öljy pois.

Moottoriöljyn vaihto

1. Käynnistä ajoneuvo ja anna moottorin käydä muutama minuutti, jotta öljy lämpiiä.
2. Aseta tyhjennysastia koneen alle tyhjennystulpan alapuolelle (Kuva 19).
3. Irrota tyhjennystulppa.

4. Paina kahvaa kallistaaksesi leikkuria ja moottoria taaksepäin, jolloin tyhjennysastiaan valuu enemmän öljyä.
5. Asenna tyhjennystulppa paikoilleen ja täytä kampikammio sopivalla öljyllä; katso Moottorin öljymäärän tarkistus.

- B. Kuivaa vaahtomuovipanos käärimällä se puhtaaseen rättiin. Purista liinaa ja vaahtomuoviosaa kuivaksi, mutta älä väännä sitä.
- C. Kyllästä vaahtomuovipanos puhtaalla moottoriöljyllä. Purista panosta, jotta liika öljy poistuu ja jotta öljy jakautuu joka puolelle. Panos on sopiva öljynkosteana.

Ilmanpuhdistimen huolto

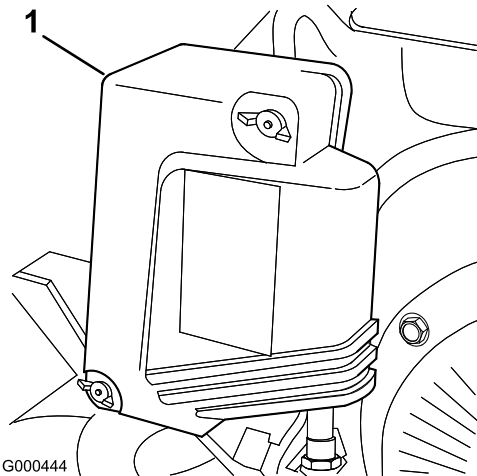
Huoltoväli: 25 käyttötunnin välein—Puhdista ja öljyä ilmanpuhdistimen vaahtomuovipanos. (Useammin, jos olosuhteet ovat pölyiset tai likaiset)

100 käyttötunnin välein—Puhdista tai vaihda paperinen ilmansuodatinpanos. (Useammin, jos olosuhteet ovat pölyiset tai likaiset)

300 käyttötunnin välein—Vaihda paperinen ilmansuodatinpanos

Tärkeää: Puhdista ilmanpuhdistin useammin, mikäli olosuhteet ovat likaiset tai pölyiset

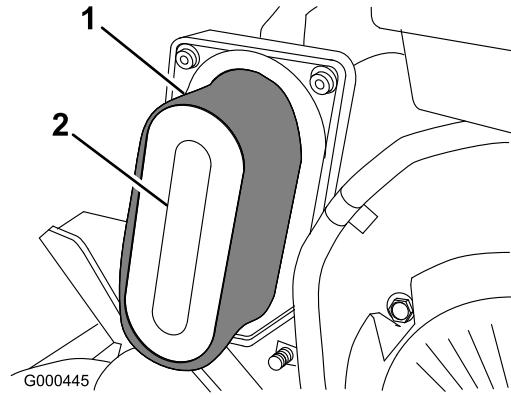
1. Varmista, että sytytystulpan johto on irti.
2. Avaa ilmanpuhdistimen suojuksen kiinnittävät siipimutterit ja irrota suojus (Kuva 21).



Kuva 21

1. Ilmanpuhdistimen suojus

3. Puhdista suojus huolellisesti.
4. Jos vaahtomuovipanos on likainen, irrota se paperipanoksesta (Kuva 22) ja puhdista se huolellisesti seuraavalla tavalla:
 - A. Pese vaahtomuovipanos lämpimässä veden ja nestesaippuan liuoksessa. Purista lika pois, mutta älä väännä panosta, sillä vaahtomuovi saattaa repeytyä.



Kuva 22

1. Vaahtomuovipanos
2. Paperipanos

5. Tarkista paperielementin kunto. Puhdista se taputtamalla varovasti tai vaihda se tarvittaessa.

Tärkeää: Älä puhdista paperipanosta paineilmalla.

6. Aseta vaahtomuovipanos, paperipanos ja ilmanpuhdistimen suojus takaisin paikoilleen.

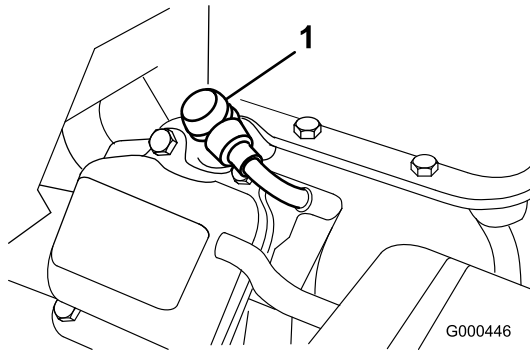
Tärkeää: Älä käytä konetta ilman ilmanpuhdistinta, sillä se todennäköisesti kuluttaa liikaa moottoria ja vahingoittaa sitä.

Sytytystulpan vaihto

Huoltoväli: 100 käyttötunnin välein

Käytä NGK BPR 5ES -sytytystulppaa tai vastaavaa. Oikea kärkiväli on 0,07–0,08 cm.

1. Vedä sytytystulpan muovattu johto irti (Kuva 23).



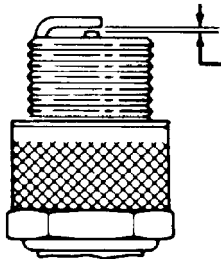
Kuva 23

1. Sytytystulpan johto

2. Puhdista sytytystulpan ympäristö ja irrota sytytystulppa sylinterinkannesta.

Tärkeää: Vaihda viallinen tai likainen sytytystulppa. Älä hiekkapuhalla, raaputa tai puhdista elektrodeja, sillä tulpasta saattaa irrota karstaa sylinteriin, mikä voi vaurioittaa moottoria.

3. Aseta kärkiväliksi 0,07–0,08 cm (Kuva 24).



0.028-0.032 in.

Kuva 24

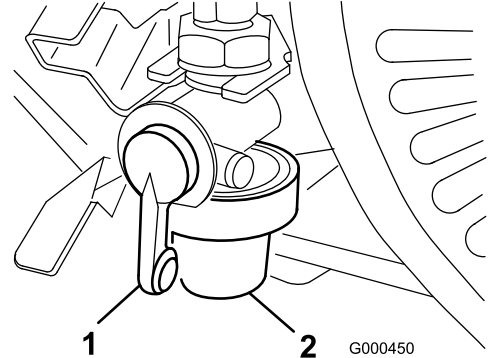
4. Asenna sytytystulppa, jonka kärkiväli on oikea, ja kiristä 23 N·m:n tiukkuuteen.
5. Asenna sytytystulpan johto sytytystulppaan.

Polttoainejärjestelmän huolto

Polttoainesuodattimen puhdistus

Huoltoväli: 25 ensimmäisen käyttötunnin jälkeen
50 käyttötunnin välein

1. Sulje polttoaineen sulkuventtiili ja irrota kammio suodattimen rungosta (Kuva 25).



Kuva 25

1. Sulkuventtiili
2. Kammio

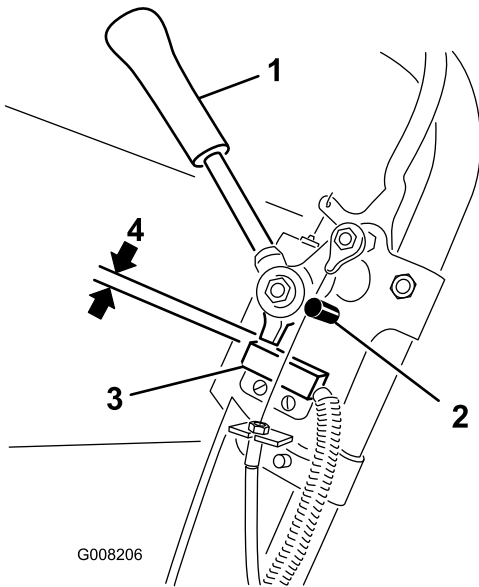
2. Puhdista kammio ja suodatin puhtaassa bensiinissä ja asenna ne takaisin paikoilleen.

Sähköjärjestelmän huolto

Turvakytkimen huolto

Toimi seuraavasti, jos kytkintä on säädettävä tai se on vaihdettava.

1. Varmista, että moottori on sammutettu ja että ajovipu on vapautettu ja vapaa-asennon pysäytintä vasten (Kuva 26).



Kuva 26

- | | |
|---------------------------|-----------------|
| 1. Ajovipu | 3. Turvakytkin |
| 2. Vapaa-asennon pysäytin | 4. Rako, 0,032" |

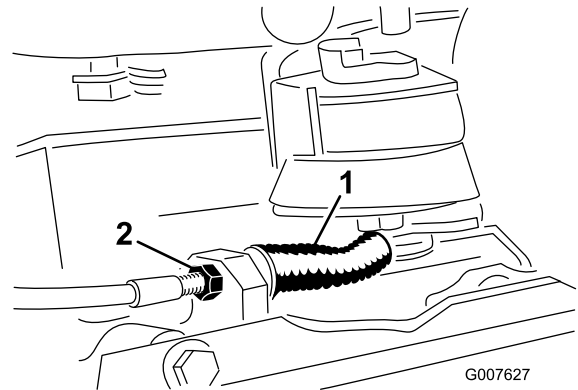
2. Löysää turvakytkimen kiinnittimiä (Kuva 26).
3. Aseta ajovivun ja turvakytkimen väliin välilevy, jonka paksuus on 0,032" (Kuva 26).
4. Kiristä turvakytkimen kiinnittimet. Tarkista rako uudelleen. Ajovipu ei saa koskettaa kytkintä.
5. Kytke ajovipu ja tarkista, että turvakytkimessä ei kulje sähkövirtaa. Vaihda tarvittaessa.

Jarrujen huolto

Ajo-/seisontajarrun säätö

Jos ajo-/seisontajarru luistaa käytön aikana, sitä on säädettävä.

1. Aseta ajo-/seisontajarrun vipu Vapautettu-asentoon.
2. Löysää kiilahihnan kiinnike ja väännä suojus auki.
3. Kiristä vaijeria löysäämällä vaijerin etumaista vastamutteria ja kiristämällä vaijerin taimmaista vastamutteria (Kuva 27), kunnes jarrun kytkeytymiseen tarvitaan 2,3–3,2 kg:n voima. Mittaa voimaa vivun nupista. Älä säädä liikaa, ettei jarruhihna laahaa.



Kuva 27

- | | |
|------------------------|--------------------------------|
| 1. Ajopolkimen vaijeri | 2. Ajo-/seisontajarrun vaijeri |
|------------------------|--------------------------------|

4. Sulje suojus ja asenna kiinnike.

Hihnan huolto

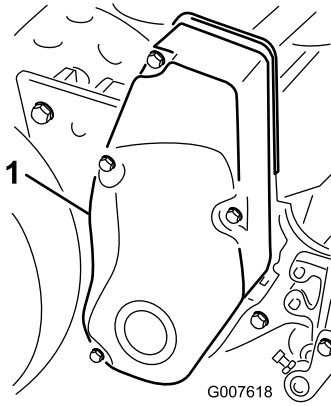
Hihnojen säätö

Huoltoväli: 300 käyttötunnin välein—Tarkista hihnojen kunto ja kireys.

Varmista, että hihnat ovat kunnolla kiristetty koneen toiminnan varmistamiseksi ja tarpeettoman kulumisen estämiseksi. Tarkista hihnat säännöllisesti.

Kelan käyttöhihnan säätö

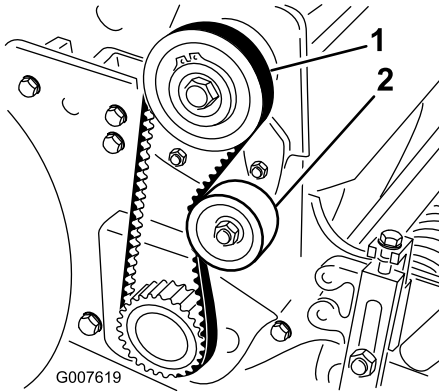
1. Irrota hihnasuojuksen kiinnittimet ja hihnasuojus, jotta saat hihnan näkyviin (Kuva 28).



Kuva 28

1. Hihnasuojus

2. Tarkista hihnan kireys painamalla hihnaa hihnapyörien keskeltä 1,8–2,3 kg:n voimalla (Kuva 29). Hihnan tulisi painua 6 mm.



Kuva 29

1. Kelan käyttöhihna
2. Kiristinpyörä

3. Säädä hihnan kireys seuraavasti:

- A. Löysää kiristinpyörän kiinnitysmutteria ja kierrä pyörää myötäpäivään hihnan takaosaa kohden, kunnes hihnan kireys on oikea (Kuva 29).

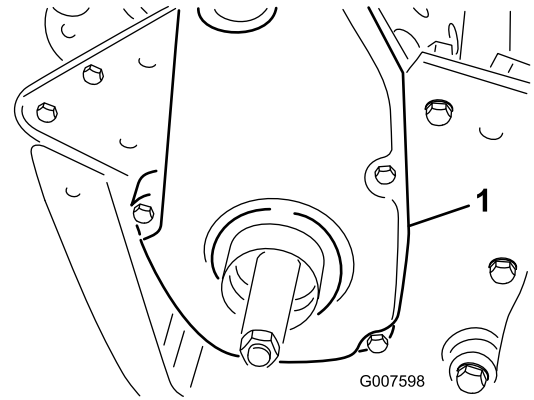
Tärkeää: Älä kiristä hihnaa liikaa.

- B. Lukitse säätö kiristämällä mutteri.

4. Asenna hihnan suojus paikoilleen.
5. Säilytä pieni rako suojuksen tiivisteiden ja sivulevyn välissä samalla, kun asennat kaikki kiinnityspultit siten, että kierteet tavoittavat holkit. Raon kautta voit myös silmämääräisesti kohdistaa pultit kierteillä varustettuihin holkkeihin.
6. Kun kaikki pultit on asennettu, kiristä niitä, kunnes suojuksen sisäpuoliset pidikkeet koskettavat sivulevyyn. Älä kiristä liikaa.

Vetopyörän käyttöhihnan säätö

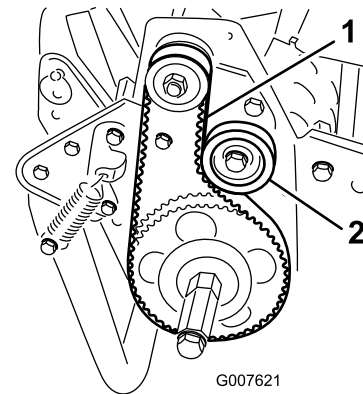
1. Irrota hihnasuojuksen kiinnittimet ja hihnasuojus, jotta saat hihnan näkyviin (Kuva 30).



Kuva 30

1. Vetopyörän käyttöhihnan suojus

2. Tarkista hihnan kireys painamalla hihnaa hihnapyörien keskeltä 1,8–2,3 kg:n voimalla (Kuva 31). Hihnan tulisi painua 6 mm.



Kuva 31

1. Vetopyörän käyttöhihna
2. Kiristinpyörä

3. Säädä hihnan kireys seuraavasti:

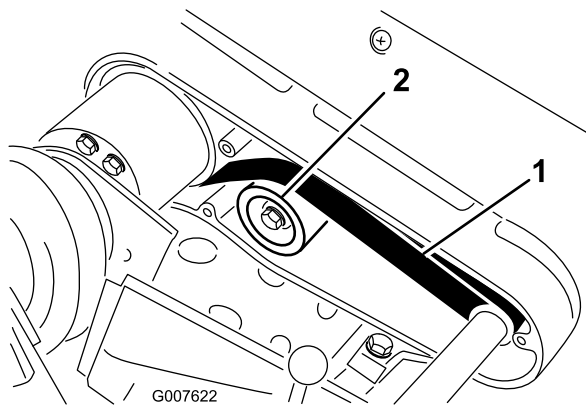
- A. Löysää kiristinpyörän kiinnitysmutteria ja kierrä pyörää myötäpäivään hihnan takaosaa kohden, kunnes hihnan kireys on oikea (Kuva 31).

Tärkeää: Älä kiristä hihnaa liikaa.

- B. Lukitse säätö kiristämällä mutteri.
4. Asenna hihnan suojuus paikoilleen.
 5. Säilytä pieni rako suojuksen tiivisteeseen ja sivulevyn välissä samalla, kun asennat kaikki kiinnityspultit siten, että kierteet tavoittavat holkit. Raon kautta voit myös silmämääräisesti kohdistaa pultit kierteillä varustettuihin holkkeihin.
 6. Kun kaikki pultit on asennettu, kiristä niitä, kunnes suojuksen sisäpuoliset pidikkeet koskettavat sivulevyyn. Älä kiristä liikaa.

Tasauspyörästä hihnan säätö

1. Irrota pultit, jotka kiinnittävät tasauspyörästä suojuksen etu- ja takaosat tasauspyörästä koteloon, ja liu'uta suojuksen osat pois paikoiltaan saadaksesi hihnan esiin.
2. Tarkista hihnan kireys painamalla hihnaa hihnapyörien keskeltä 2,3–2,7 kg:n voimalla (Kuva 32). Hihnan tulisi painua 6 mm.



Kuva 32

1. Tasauspyörästä hihna 2. Kiristinpyörä

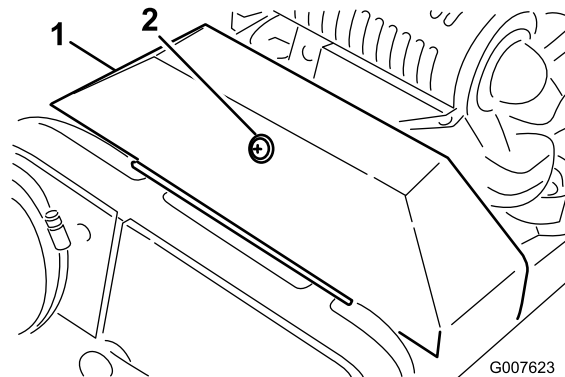
3. Säädä hihnan kireys seuraavasti:
 - A. Löysää kiristinpyörän kiinnitysmutteria ja kierrä pyörää myötäpäivään hihnan takaosaa kohden, kunnes hihnan kireys on oikea (Kuva 32).

Tärkeää: Älä kiristä hihnaa liikaa.

- B. Lukitse säätö kiristämällä mutteri.
4. Asenna hihnan suojuus paikoilleen.
 5. Säilytä pieni rako suojuksen tiivisteeseen ja sivulevyn välissä samalla, kun asennat kaikki kiinnityspultit siten, että kierteet tavoittavat holkit. Raon kautta voit myös silmämääräisesti kohdistaa pultit kierteillä varustettuihin holkkeihin.
 6. Kun kaikki pultit on asennettu, kiristä niitä, kunnes suojuksen sisäpuoliset pidikkeet koskettavat sivulevyyn. Älä kiristä liikaa.

Kiilahihnojen säätö

1. Tarkista vetopyörän säädöt ennen kiilahihnojen kireyden säätämistä. Katso kohta Vetopyörän säätö. Jos vetopyörän säätämisessä tarvittavaa 1,8–2,3 kg:n voimaa ei voida toteuttaa, siirry seuraavaan kohtaan.
2. Löysää kiilahihnan kiinnike ja väännä suojuus auki (Kuva 33).



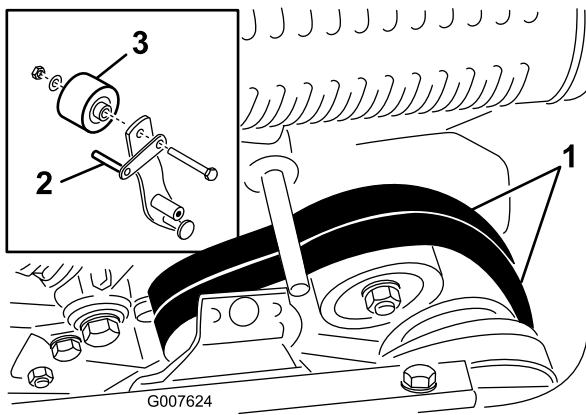
Kuva 33

1. Kiilahihnan suojuus 2. Kiinnike

3. Kiristä hihnaa löysäämällä moottorin kiinnityspultit ja siirtämällä moottoria taaksepäin rei'issä.

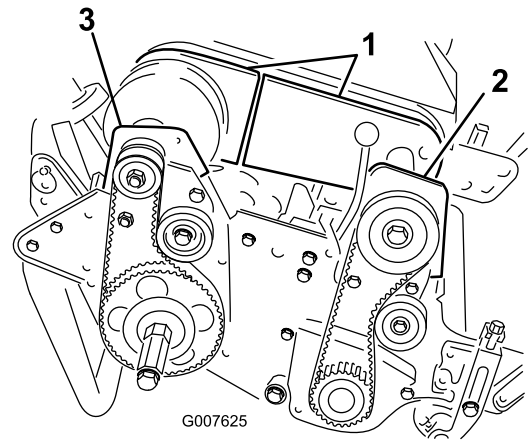
Tärkeää: Älä kiristä hihnaa liikaa.

4. Kiristä kiinnityspultit.
- Huomaa:** Käytettävän ja käyttävän pyörän keskikohtien etäisyyden on oltava noin 13,15 cm kiilahihnojen asennuksen jälkeen.
5. Tarkista kiilahihnojen kiristyksen jälkeen moottorin ulostuloakselin ja väliakselin hihnapyörien kohdistus suoralla kulmalla.
6. Jos hihnapyörät on kohdistettu väärin, löysää moottorin asennusalustan ruohonleikkurin runkoon kiinnittäviä ruuveja ja liu'uta moottoria sivulta sivulle, kunnes hihnapyörät kohdistuvat 0,08 cm:n tarkkuudella.



Kuva 34

- | | |
|----------------|------------------|
| 1. Kiilahihnat | 3. Kiristinpyörä |
| 2. Hihnaohjain | |



Kuva 35

- | | |
|------------------------------|-------------------------------|
| 1. Tasauspyörästön suojukset | 3. Oikean laakerin takakotelo |
| 2. Kytkimen etukotelo | |

7. Kiristä kiinnitysruuvit ja tarkista kohdistus.
8. Jotta voit helpommin vetää tai työntää konetta moottoria käynnistämättä, säädä hihnanohjain (kuva Kuva 34, pikkukuva) seuraavasti:
 - A. Kytke kytkin päälle.
 - B. Löysää pulttia, joka kiinnittää kiristinpyörän ja hihnanohjaimen kiristinpyörän varteen.
 - C. Pyöritä hihnanohjainta myötäpäivään, kunnes ohjaintapin ja käyttöhihnojen takaosien välinen rako on noin 0,15 cm.
 - D. Kiristä pulttia, joka kiinnittää kiristinpyörän ja hihnanohjaimen kiristinpyörän varteen.
9. Sulje suojus ja asenna kiinnike.

Tasauspyörästön hihnan vaihto

1. Irrota pultit, jotka kiinnittävät vetopyörän hihnan ja kelan käyttöhihnan suojukset oikeanpuoleiseen levyyn ja irrota sitten hihnansuojukset.
2. Löysää hihnaa löysäämällä jokaisen kiristinpyörän kiinnitysmutteria ja käännä jokaista kiristinpyörää vastapäivään pois päin hihnojen takaosasta.
3. Irrota hihnat.
4. Irrota pultit, jotka kiinnittävät tasauspyörästön suojuksen etu- ja takaosat tasauspyörästön koteloon, ja liu'uta suojuksen osat pois paikoiltaan saadaksesi hihnan esiin (Kuva 35).

5. Löysää hihnaa löysäämällä tasauspyörästön kiristinpyörän kiinnitysmutteria ja käännä kiristinpyörää vastapäivään pois päin hihnojen takaosasta.
6. Irrota kaksi pulttia ja lukkomutteria, jotka kiinnittävät kytkimen etukotelon sivulevyyn (Kuva 35).
7. Kierrä kotelo 180°, jotta kotelon alaosa osoittaa ylöspäin.
8. Irrota kaksi pulttia ja lukkomutteria, jotka kiinnittävät oikean laakerin takakotelon sivulevyyn (Kuva 35).
9. Kierrä kotelo 180°, jotta kotelon alaosa osoittaa ylöspäin. Irrota vanha hihna.
10. Liu'uta uusi hihna kotelonsuojusten ja tasauspyörästön suojusten yli ja edelleen tasauspyörästön hihnapyörille.
11. Varmista, että kiristinpyörä on asetettu hihnan takaosaa vasten.
12. Kierrä molemmat kotelot takaisin pystyasentoon ja kiinnitä ne sivulevyyn aikaisemmin irrotetuilla pulteilla ja muttereilla.
13. Säädä tasauspyörästön hihnan kireys. Katso kohta Tasauspyörästön hihnan säätö.
14. Säädä vetopyörän ja kelan käyttöpyörän hihnojen kireys. Katso kohdat Vetopyörän käyttöhihnan säätö ja Kelan käyttöhihnan säätö.
15. Asenna tasauspyörästön, vetopyörän ja kelan käyttöpyörän suojukset paikoilleen.

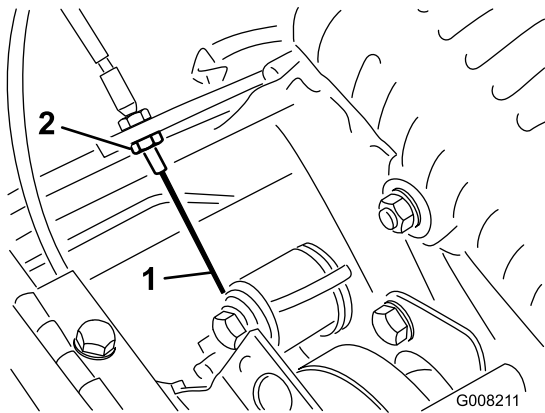
Ohjausjärjestelmän huolto

Vetopyörän säätö

Jos ajovipu ei kytkeydy tai luistaa käytön aikana, sitä on säädettävä.

1. Aseta vetopyörä Vapautus -asentoon.
2. Löysää kiilahihnan kiinnike ja väännä suojus auki (Kuva 33).
3. Kiristä vaijeria löysäämällä vaijerin etumaista vastamutteria ja kiristämällä vaijerin taimmaista vastamutteria (Kuva 36), kunnes ohjauslaitteen kytketymiseen tarvitaan 3,2–4,1 kg:n voima. Mittaa voimaa ohjausnupista.

Mittaa voimaa ohjausnupista.



Kuva 36

1. Ajopolkimen vaijeri
2. Etummainen vastamutteri

4. Kiristä vaijerin etummainen vastamutteri.
5. Sulje suojus ja asenna kiinnike.
6. Tarkista ohjauslaitteen toiminta.

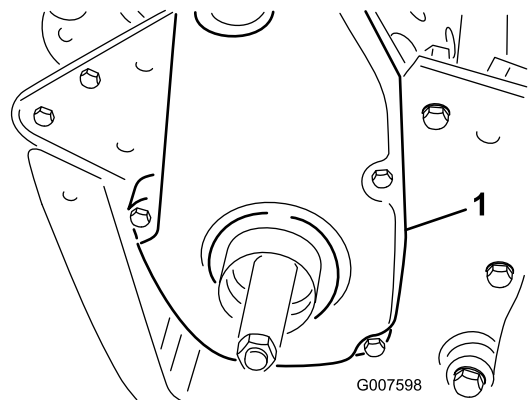
Leikkuuyksikön huoltaminen

Takarummun tasaaminen kelaan

1. Siirrä kone tasaiselle alustalle, mielellään teräslevyn päälle.
2. Aseta 0,6 × 2,5 cm:n pala litteää teräslistaa, pituudeltaan noin 73,6 cm, kelan terien alle ja kiinteän terän etureunaa vasten estääksesi runkopalkkia nojaamasta työskentelypintaan.
3. Nosta eturullaa siten, että vain takarumpu ja kela ovat työskentelypinnalla.
4. Paina konetta alaspäin kelan yläpuolelta, jotta kaikki kelan terät koskettavat teräslistaan.
5. Paina kela alaspäin ja liu'uta samalla rakotulkki rummun toisen pään alle ja tarkista sitten rummun toinen pää.

Jos rummun ja työskentelypinnan välissä on yli 0,025 cm:n rako jommassakummassa päässä, säädä rumpua (siirry vaiheeseen 6). Jos rako on pienempi kuin 0,025 cm, säätämistä ei tarvita.

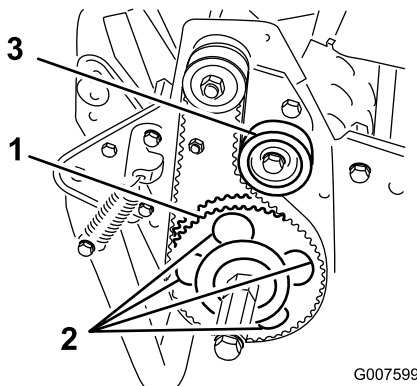
6. Irrota takahihnan suojus koneen oikealta puolelta (Kuva 37).



Kuva 37

1. Vetopyörän käyttöhihnan suojus

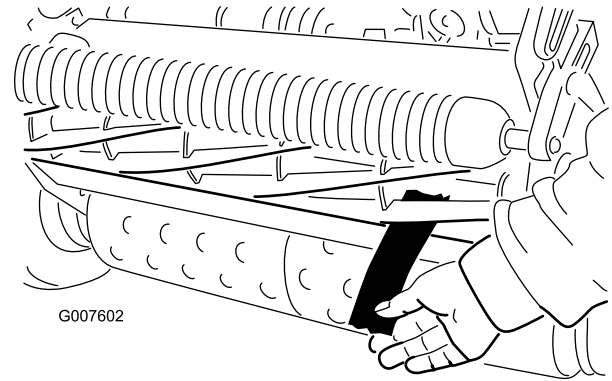
7. Pyöritä käytettävää hihnapyörää, kunnes reiät kohdistuvat neljän rullalaakerin laipan ruuveihin (Kuva 38).



Kuva 38

1. Käytettävä hihnapyörä
2. 4 reikää
3. Hihnapyörä

samasta päästä yksi pykälä kerrallaan, kunnes kiinteän terän suuntaisesti edestä syötetty paperisuikale on puristunut kevyesti kelan toiseen päähän. Paperin vetäminen aiheuttaa pienen repeämän (Kuva 39).



Kuva 40

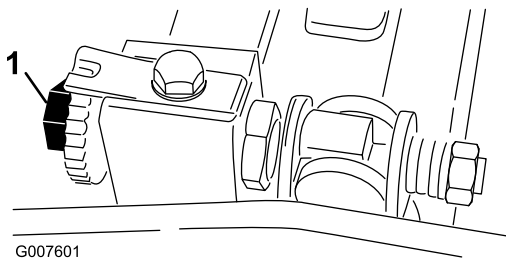
8. Irrota neljä rullalaakerin ruuvia sekä ruuvi, joka kiinnittää kiristinpyörän paikoilleen.
9. Nosta tai laske rullien oikeaa puolta, kunnes rako on alle 0,025 cm.
10. Kiristä rullalaakerin ruuvit.
11. Säädä hihnan kireyttä ja kiristä kiristinpyörän asennusruuvi (Kuva 38).

Huomaa: Säätöruuvien yksi pykälä myötöpäivään siirtää kiinteää terää 0,0017 cm lähemmäs kela. Älä kuitenkaan kiristä säätöruuveja liaksi.

Kiinteän terän kohdistus kelaan

Kiinteän terä kohdistetaan kelaan löysäämällä tai kiristämällä runkopalkin säätöruuveja, jotka sijaitsevat ruohonleikkurin yläosassa.

1. Siirrä kone tasaiselle työskentelyalustalle.
2. Varmista, että kela ei kosketa terää, kiertämällä runkopalkin säätöruuveja vastapäivään (Kuva 39).



Kuva 39

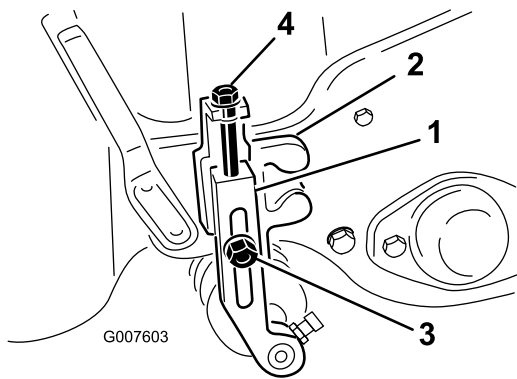
1. Runkopalkin säätöruuvi (Greensmaster 1000)

5. Tarkista, että kelan toisessa päässä on kevyt kosketus käyttämällä apuna paperia ja säädä tarvittaessa.
6. Kun säätö on valmis, tarkista että kela tarttuu edestä syötettyyn paperiin ja leikkaa paperia, kun paperi syötetään oikeassa kulmassa (Kuva 40). Paperin tulee leikkautua mahdollisimman kevyellä kiinteän terän ja kelaterien kosketuksella. Jos kelan vastus on voimakas (yli 0,79 N·m), leikkuuyksikköä voidaan joko läpätä tai hioa, kunnes saadaan tarkassa leikkuussa tarvittavat terävät reunat; katso Toro-kelateroitusopas.

Leikkuukorkeuden säätö

3. Kallista ruohonleikkuria taaksepäin kahvasta saadaksesi kiinteän terän ja kelan näkyviin.
4. Aseta pitkä sanomalehtisuikale kelan ja kiinteän terän väliin kelan etupuolelle toiseen päähän (Kuva 40). Pyöritä kela hitaasti eteenpäin ja kierrä samalla runkopalkin säätöruuvia myötöpäivään (kelan

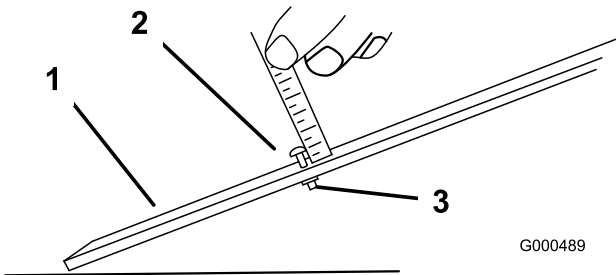
1. Varmista, että takarulla on suorassa ja että kiinteän terän kosketus kelaan on säädetty oikein. Kallista ruohonleikkuria taaksepäin kahvasta saadaksesi etu- ja takarullat sekä kiinteän terän näkyviin.
2. Löysää lukkomuttereita, jotka kiinnittävät leikkuukorkeusvarret leikkuukorkeuskannattimiin (Kuva 41).



Kuva 41

- | | |
|---------------------------|-----------------|
| 1. Leikkuukorkeusvarsi | 3. Lukkomutteri |
| 2. Leikkuukorkeuskannatin | 4. Säättöruuvi |

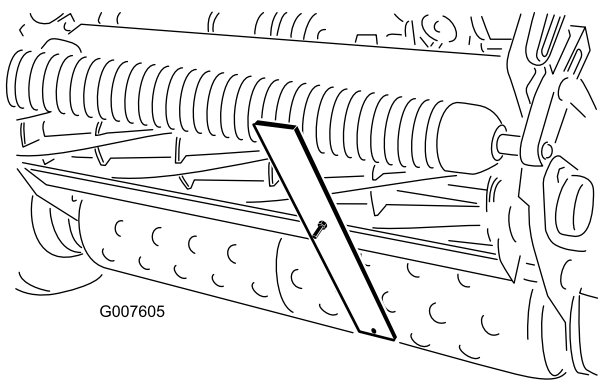
3. Löysää mittapalkin mutteria (Kuva 42) ja aseta säättöruuvi haluamaasi leikkuukorkeuteen. Ruuvien kannan alaosan ja palkin etupuolen välinen etäisyys ilmaisee leikkuukorkeuden.



Kuva 42

- | | |
|--------------------------|------------|
| 1. Mittapalkki | 3. Mutteri |
| 2. Korkeuden säättöruuvi | |

4. Kiinnitä ruuvien kanta kiinteään terän leikkuureunaan ja aseta palkin takapäätä takarullalle (Kuva 43).



Kuva 43

5. Pyöritä säättöruuvia, kunnes rulla koskettaa mittapalkin etuosaa.
6. Säädiä rullan molempia päitä, kunnes koko rulla on yhdensuuntainen kiinteän terän kanssa.

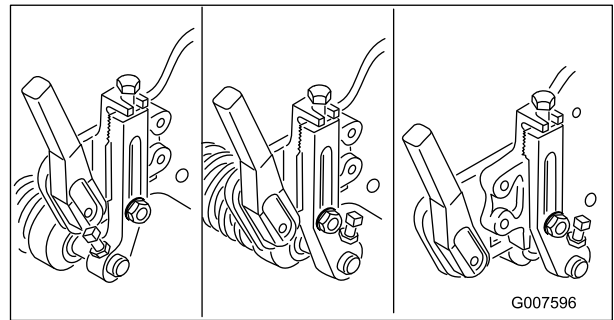
Tärkeää: Kun asetus on oikein, etu- ja takarullat koskettavat mittapalkkia ja ruuvi on tiiviisti kiinteää terää vasten. Näin varmistetaan, että leikkuukorkeus on sama kiinteän terän kummassakin päässä.

7. Lukitse säättö kiristämällä mutterit.

Tärkeää: Jotta kumpuilevia kohtia ei ajeta paljaksi, on varmistettava, että telojen tuet on asetettu taaksepäin (rulla lähempänä kelaa).

Huomaa: Eturulla voidaan asettaa kolmeen asentoon (Kuva 44) riippuen olosuhteista ja käyttäjän tarpeista.

- Käytä etuasentoa, kun koneeseen on asennettu tasaaja.
- Käytä keskiasentoa, kun tasaajaa ei ole asennettu.
- Käytä kolmatta asentoa erittäin kumpuilevassa maastossa.

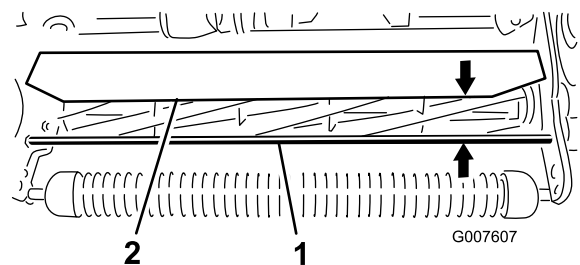


Kuva 44

Ruohosuojuksen korkeuden säätö

Säädiä suojusta varmistaaksesi, että leikkuujäte ohjautuu kunnolla ruohosäiliöön.

1. Mittaa etäisyys etutukitangon yläosasta suojuksen etureunaan leikkuyksikön molemmissa päissä (Kuva 45).



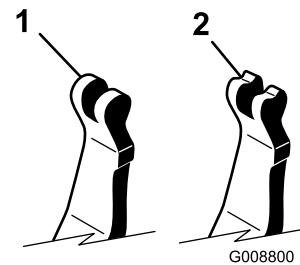
Kuva 45

- | | |
|--------------|-----------|
| 1. Tukitanko | 2. Suojus |
|--------------|-----------|
2. Suojuksen korkeus tukitangosta normaaleissa leikkuuolosuhteissa on 10 cm. Löysää pultit ja

mutterit, jotka kiinnittävät suojuksen päät sivulevyyyn ja säätävät suojuksen oikean korkeuden.

3. Kiristä kiinnikkeet.

Huomaa: Suojus voidaan laskea kuivissa olosuhteissa (leikkuujätteet lentävät ruohosäiliön yli) tai nostaa erittäin märissä ja raskaissa olosuhteissa (leikkuujätteet jäävät säiliöön).



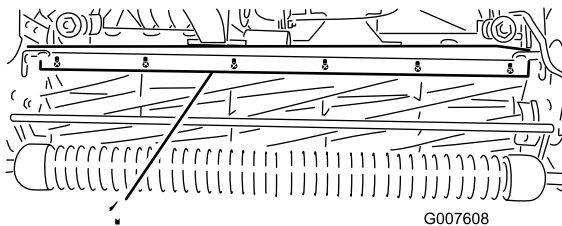
Kuva 47

1. Normaali runkopalkki
2. Aggressiivinen runkopalkki

Leikkuutangon säätö

Säädä leikkuutanko ja varmista, että leikkuujätteet poistuvat siististi kelan alueelta.

1. Löysää mutteria, joka kiinnittää ylätangon leikkuuyksikköön (Kuva 46).



Kuva 46

1. Leikkuutanko

2. Aseta 0,15 cm:n rakotulkki kelan yläosan ja tangon väliin ja kiristä ruuvit.
3. Varmista, että tanko ja kela ovat yhtä etäällä toisistaan koko kelan matkalta.

Huomaa: Tankoa voidaan säätää vastaamaan nurmen olosuhteissa tapahtuvia muutoksia. Tanko on säädettävä lähemmäs kela, kun nurmi on erittäin märkää. Toisaalta tanko on säädettävä kauemmas kelasta, kun nurmi on kuivaa. Tangon on oltava yhdensuuntainen kelan kanssa, jotta lopputulos olisi paras mahdollinen. Säädä tankoa suojuksen korkeutta säädettäessä tai kun kela on teroitettu hiomalla.

Runkopalkin tunnistus

Kun haluat määrittää, onko runkopalkki normaali vai aggressiivinen, tarkista runkopalkin vasemmat asennuskorvakkeet. Jos asennuskorvakkeet ovat pyöristetyt, runkopalkki on normaali. Jos asennuskorvakkeissa on lovi, runkopalkki on aggressiivinen (Kuva 47).

Koneen varustelu nurmiolosuhteiden mukaan

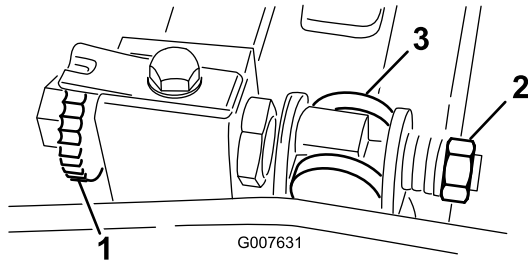
Varustele kone nurmen mukaan seuraavan taulukon avulla.

Greensmower -leikkuyksikön kokoonpanotaulukko				
Runkopalkit: vakio ja lisävaruste				
Osan numero	Kuvaus	Leikkuri	Aggressiivisuus	Kommentteja
112-9281-01	Vakio	Greensmaster 1000	Vähemmän	Standard Greensmaster 1000
112-9279-03	Aggressiivinen	Greensmaster 1000	Enemmän	
112-9280-01	Vakio	Greensmaster 1600	Vähemmän	Standard Greensmaster 1600
110-9278-03	Aggressiivinen	Greensmaster 1600	Enemmän	
Kiinteät terät: vakio ja lisävaruste				
Osan numero	Kuvaus	Leikkuri	Leikkukorkeusalue	Kommentteja
93-4262	Mikroleikkuu	Greensmaster 1000	<0.125 tuumaa (3,2 mm)	
93-4263	Tournament	Greensmaster 1000	3,2-6,4 mm	Vakio
93-4264	Matala leikkukorkeus	Greensmaster 1000	6,4 mm–	
112-9275	Mikroleikkuu	Greensmaster 1600	<0.125 tuumaa (3,2 mm)	
94-5885	Tournament	Greensmaster 1600	3,2-6,4 mm	
104-2646	Korkea leikkaus	Greensmaster 1600	6,4 mm–	Tiiauspaikat
93-9015	Matala leikkukorkeus	Greensmaster 1600	6,4 mm–	Standard Greensmaster 1600
Rullat: vakio ja lisävaruste				
Osan numero	Kuvaus	Leikkuri	Halkaisija/materiaali	Kommentteja
99-6241	Kapea Wiehle	Greensmaster 1000	51 mm alumiini	Vakio, 0,2 välit
88-6790	Leveä Wiehle	Greensmaster 1000	51 mm alumiini	Enemmän syvyyttä, 0,43 väli
104-2642	Täysi rulla	Greensmaster 1000	2,0" teräs	Vähiten syvyyttä
71-1550	Wiehle-rulla	Greensmaster 1000	51 mm valurauta	Enemmän syvyyttä, 0,43 väli
93-9045	Wiehle-rulla	Greensmaster 1000	64 mm alumiini	61 cm leveä sivutukea varten
52-3590	Keinurulla	Greensmaster 1000	64 mm alumiini	
93-9039	Kapea Wiehle	Greensmaster 1600	64 mm alumiini	Vakio
95-0930	Täysi rulla	Greensmaster 1600	64 mm teräs	Vähiten syvyyttä
Leikkusarja				
Osan numero	Kuvaus	Leikkuri	Kommentteja	
65-9000	Leikkusarja	Greensmaster 1000 ja 1600	Alentaa leikkua 6,4 mm	

Runkopalkin huolto

Runkopalkin irrotus

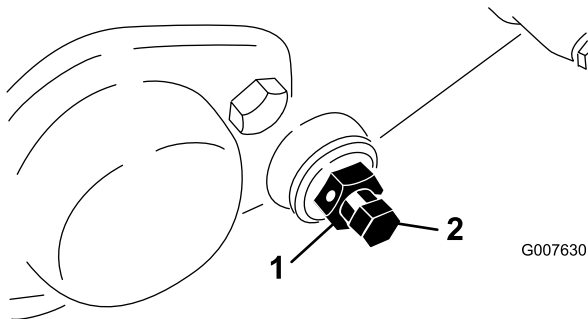
1. Käännä runkopalkin säätöruuvia vastapäivään, jotta kiinteä terä siirtyy etämmälle kelasta (Kuva 48).



Kuva 48

1. Runkopalkin säätöruuvi
2. Jousen kiristysmutteri
3. Runkopalkki

2. Löysää jousen kiristysmutteria, kunnes aluslaatta ei ole enää painunut runkopalkkia vasten (Kuva 48).
3. Löysää runkopalkin pultin vastamutteria koneen molemmilta puolilta (Kuva 49).



Kuva 49

1. Vastamutteri
2. Runkopalkin pultti

4. Irrota kaikki runkopalkin pultit, jotta runkopalkkia voidaan vetää alaspäin ja irrottaa koneesta. Sästä kaksi nailonista ja kaksi merkittyä aluslaattaa runkopalkin kummastakin päästä (Kuva 49).

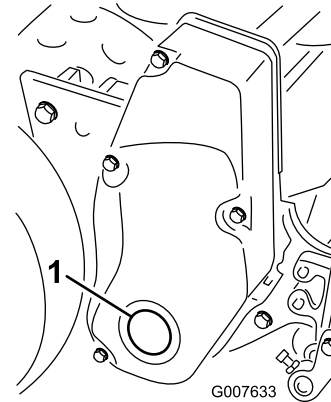
Runkopalkin asennus

1. Asenna runkopalkki asettamalla asennuskorvakkeet aluslaatan ja runkopalkin säätimen väliin.
2. Kiinnitä runkopalkki kummaltakin puolelta pulteilla (pulteissa vastamutterit) ja kahdeksalla aluslaattalla. Aseta nailoninen aluslaatta sivulevyn keskiön kummallekin puolelle. Aseta teräksinen aluslaatta jokaisen nailonisen aluslaatan ulkopuolelle.
3. Kiristä pultit 27–36 N·m:iin.
4. Kiristä vastamuttereita, kunnes aluslaatat pääsevät vapaasti pyörimään.

5. Kiristä jousen kiristysmutteria, kunnes jousi on painunut kokoon, ja löysää sitten mutteria puoli kierrosta.
6. Säädä runkopalkki. Katso Kiinteän terän kohdistus kelaan.

Kelan läppäys

1. Irrota tulppa kelan oikeanpuoleisesta suojuksesta (Kuva 50).



Kuva 50

1. Tulppa

2. Aseta läppäyskoneeseen liitetty 1/2 tuuman hylsysarjan jatkovarsi kelan hihnapyörässä sijaitsevaan neliömäiseen reikään.
3. Lisätietoja läppäyksestä oppaassa *Toro Sharpening Reel and Rotary Mowers Manual*, Form No. 80-300 PT.



Kelan tai muiden liikkuvien osien koskettaminen saattaa johtaa loukkaantumiseen.

- Pysy etäällä kelasta, kun läppäät.
- Älä koskaan käytä läppäykseen lyhytvartista pensseliä. Osanro 29-9100 kahvakokoonpano kokonaisuudessaan tai sen yksittäisiä osia on saatavana valtuutetuilta Toro-jälleenmyyjiltä.

Huomaa: Saat paremman leikkuusärmän, jos pyyhkäiset kiinteän terän etusivua viilalla läppäyksen jälkeen. Tämä poistaa mahdolliset jäysteet ja särjät, joita on saattanut muodostua leikkuusärmään.

4. Asenna tulppa takaisin suojukseen lopetettuasi läppäyksen.

Varastointi

1. Irrota ruohon jäämät, lika ja rasva koneen kaikista ulkoisista osista, etenkin moottorista. Puhdista lika ja roskat moottorin sylinterinkannen rivoista ja tuulettimen kotelosta.

Tärkeää: Kone voidaan pestä miedolla pesuaineella ja vedellä. Älä pese konetta painepesurilla. Älä käytä vettä ylen määrin, älä etenkään vaihdevivun laatan ja moottorin läheisyydessä.

2. Lisää stabilointi-/lisäainetta polttoainesäiliöön, jos kone varastoidaan yli 90 päivän ajaksi.
 - A. Käytä moottoria, jotta lisäaineinen polttoaine kiertää koko polttoainejärjestelmässä (5 minuuttia).
 - B. Pysäytä moottori, anna sen jäähtyä ja tyhjennä polttoainesäiliö tai anna moottorin käydä, kunnes se sammuu.
 - C. Käynnistä moottori uudelleen ja anna sen käydä, kunnes se sammuu. Toista rikastinta käyttäen, kunnes moottori ei enää käynnisty.
 - D. Hävitä polttoaine asianmukaisesti. Noudata paikallisten viranomaisten ohjeita.
- Huomaa:** Älä säilytä lisäaineistettua bensiiniä 90 päivää kauempaa.
3. Tarkista ja kiristä kaikki pultit, mutterit ja ruuvit. Korjaa tai vaihda kaikki vaurioituneet tai vialliset osat.
 4. Maalaa kaikki naarmuuntuneet tai paljaat metallipinnat. Maalia on saatavissa valtuutetusta huoltoliikkeestä.
 5. Varastoi kone puhtaaseen, kuivaan autotalliin tai varastotilaan. Peitä kone suojataksesi sen ja pitääksesi sen puhtaana.

Huomautuksia:

Huomautuksia:



Toron yleinen kaupallisten tuotteiden takuu

Kahden vuoden rajoitettu takuu

Ehdot ja takuunalaiset tuotteet

Toro Company ja sen sisaryhtiö Toro Warranty Company antavat yhteisen sopimuksensa mukaisesti tälle Toron kaupalliselle tuotteelle ("tuote") kahden vuoden tai 1500 käyttötunnin* (kumpi ensin saavutetaan) materiaali- ja valmistusvirhetakuun. Tämä takuu koskee kaikkia tuotteita ilmastimia lukuun ottamatta (katso näiden tuotteiden erillinen takuulauselmä). Jos takuehdot täyttyvät, korjaamme tuotteen veloituksetta. Tähän sisältyy vianmääritys, työ, osat ja kuljetus. Tämä takuu alkaa sinä päivämääränä, jolloin tuote toimitetaan alkuperäiselle ostajalle.

* Koskee tuotteita, joissa on tuntilaskuri

Takuuhuollon ohjeet

Ostajan vastuulla on ilmoittaa heti tuotteen maahantuojalle tai valtuutetulle jälleenmyyjälle, jolta tuote on ostettu, kun hän uskoo tuotteessa olevan takuunalaisen vian. Maahantuojien ja jälleenmyyjien yhteystiedot sekä tietoja takuuseen liittyvistä oikeuksista ja vastuista ovat saatavana osoitteesta:

Toro Commercial Products Service Department
Toro Warranty Company
8111 Lyndale Avenue South
Bloomington, MN 55420-1196
952-888-8801
Sähköpostiosoite: commercial.warranty@toro.com

Omistajan vastuut

Tuotteen omistajan vastuulla on huolehtia *käyttöoppaassa* esitetystä vaadituista huolloista ja säädöistä. Vaadittujen huoltojen ja säätöjen laiminlyönti voi johtaa takuuvaatimuksen hylkäämiseen.

Takuun ulkopuoliset kohteet ja viat

Kaikki takuuajana ilmenevät tuoteviat ja häiriöt eivät ole valmistus- tai materiaali- tai virheitä. Tämä takuu ei kata seuraavia:

- Tuoteviat, jotka aiheutuvat muiden kuin Toron varaosien käytöstä tai ylimääräisten tai muutettujen ei-Toro-lisävarusteiden ja -tuotteiden asennuksesta ja käytöstä. Näiden valmistaja saattaa antaa erillisen takuun.
- Tuoteviat, jotka johtuvat suositeltujen huoltojen tai säätöjen laiminlyönnistä. Jos Toro-tuotetta ei huolleta asianmukaisesti *käyttöoppaassa* olevien huolto-ohjeiden mukaisesti, takuuvaatimukset voidaan evätä.
- Tuoteviat, jotka johtuvat tuotteen liian rajusta, huolimattomasta tai piittaamattomasta käytöstä.
- Kuluvat osat, ellei niitä havaita viallisiksi. Tuotteen normaalissa käytössä kuluvia osia ovat esimerkiksi jarrupalat ja -päällysteet, kytkimen päällysteet, terät, kelat, kiinteät terät, piikit, syytystulpat, kääntöpyörät, renkaat, suodattimet, hihnat ja tietyt ruiskuttimen osat, kuten kalvot, suuttimet ja sulkuventtiilit jne.
- Ulkopuolisen tekijän aiheuttamat viat. Ulkopuolisina tekijöinä pidetään esimerkiksi säätä, varastointimenetelmiä, likaantumista, hyväksymättömien jäähdytysnesteiden, voiteluaineiden, lisäaineiden, lannoitteiden, veden tai kemikaalien yms. käyttöä.
- Normaali melu, värinä, kulumisen ja heikentyminen.
- Normaali "kulumisen" kattaa esimerkiksi istuinten vaurioitumisen kulumisen tai hankaamisen seurauksena, maalipintojen kulumisen, naarmuuntuneet tarrat tai ikkunat jne.

Muut maat kuin Yhdysvallat ja Kanada

Asiakkaat, jotka ovat ostaneet Yhdysvalloista tai Kanadasta maahantuotuja Toro-tuotteita, saavat maansa, maakuntansa tai osavaltionsa mukaiset takuehdot Toro-jälleenmyyjältä. Jos olet jostakin syystä tyytymätön Toro-jälleenmyyjän palveluun tai tämä ei pysty toimittamaan takuehtoja, ota yhteys Toro-maahantuojaan.

Osat

Vaaditun huollon mukaisesti vaihdettavat osat kuuluvat takuun piiriin niiden määritettyyn vaihtoajankohtaan asti. Tämän takuun mukaisesti vaihdetuille osille annetaan takuu alkuperäisen tuotetakuun ajaksi, ja ne siirtyvät Toron omistukseen. Toro tekee lopullisen päätöksen siitä, korjataanko osa tai kokoonpano vai vaihdetaanko se. Toro voi käyttää takuukorjauksiin kunnostettuja osia.

Syväpurkausakun takuuta koskeva huomautus:

Syväpurkausakun käyttöikänsä aikana luovuttama kokonaiskilowattituntimäärä on rajallinen. Tapa, jolla akkua käytetään, ladataan ja huolletaan, voi joko pidentää tai lyhentää akun kokonaiskäyttöikää. Kun laitteen akkuja käytetään, niiden mahdollistama työmäärä latauskertojen välillä vähenee hitaasti, kunnes akut ovat kuluneet loppuun. Normaalissa käytössä loppuun kuluneiden akkujen vaihto on tuotteen omistajan vastuulla. Akkujen vaihto voi olla tarpeen tuotteen normaalin takuuajan sisällä omistajan kustannuksella.

Omistaja tekee huollot omalla kustannuksellaan

Moottorin viritys, voitelu, puhdistus ja kiillotus, suodattimien ja jäähdytysnesteiden vaihto sekä suositeltujen huoltojen suorittaminen ovat esimerkkejä normaaleista huoltotoimista, jotka Toro-tuotteen omistajan on tehtävä omalla kustannuksellaan.

Yleiset ehdot

Tämä takuu oikeuttaa ainoastaan valtuutetun Toro-maahantuojan tai -jälleenmyyjän tekemään korjaukseen.

Toro Company ja Toro Warranty Company eivät ole vastuussa epäsuorista, satunnaisista tai välillisistä vahingoista, jotka liittyvät tämän takuun kattamiin Toro-tuotteisiin. Tällaisia vahinkoja voivat olla esimerkiksi korvaavan tuotteen tai huollon hankkimiseen liittyvät kustannukset kohtuullisten vikajaksojen aikana tai kustannukset, jotka aiheutuvat siitä, että tuote ei ole käytettävissä takuuhuollon aikana. Alla esitetty päästötakuu, jos se on sovellettavissa, on ainoa nimenomainen takuu. Kaikki hiljaiset takuut tuotteen sopivuudesta kauppatavaraksi tai tiettyyn tarkoitukseen ovat voimassa vain tämän nimenomaisen takuun ajan.

Joissakin osavaltioissa ei sallita satunnaisten tai välillisten vahinkojen poissulkemista tai hiljaisen takuun kestoon liittyviä rajoituksia, joten yllä mainitut poikkeukset ja rajoitukset eivät välttämättä koske kaikkia ostajia. Tämä takuu antaa ostajalle tiettyjä laillisia oikeuksia. Ostajalla voi olla myös muita oikeuksia, jotka vaihtelevat osavaltioittain.

Moottorin takuuta koskeva huomautus:

Tuotteen päästöjen rajoitusjärjestelmä saattaa kuulua erillisen takuun piiriin Yhdysvaltojen Environmental Protection Agency:n EPA:n ja/tai California Air Resources Boardin CARB:n vaatimusten mukaisesti. Yllä mainitut tuntirajoitukset eivät koske päästöjen rajoitusjärjestelmän takuuta. Lisätietoja on *käyttöoppaassa* olevassa moottorin päästöjärjestelmän takuulauselmassa tai moottorin valmistajan oppaissa.