



Count on it.

Gebruikershandleiding

**Greensmaster® 1000 en 1600
loopmaaier**

Modelnr.: 04052—Serienr.: 280000001 en hoger

Modelnr.: 04060—Serienr.: 280000001 en hoger

Waarschuwing

CALIFORNIE Proposition 65 Waarschuwing

De uitlaatgassen van de motor van dit product bevatten chemische stoffen waarvan bekend is dat ze kanker, geboortefwijkingen of andere schade aan de voortplantingsorganen kunnen veroorzaken.

Dit vonkontstekingsstelsel is in overeenstemming met de Canadese ICES-002.

Inleiding

Lees deze handleiding zorgvuldig, zodat u weet hoe u het product op de juiste wijze kunt gebruiken en onderhouden en letsel en schade aan het product kunt voorkomen. U bent verantwoordelijk voor het juiste en veilige gebruik van de machine.

U kunt rechtstreeks contact opnemen met Toro via www.Toro.com voor informatie over producten en accessoires, om een dealer te vinden of om uw product te registreren.

Als u service, originele Toro-onderdelen of aanvullende informatie nodig hebt, kunt u contact opnemen met een erkende Service Dealer of met de klantenservice van Toro. U dient hierbij altijd het modelnummer en het serienummer van het product te vermelden. Het model- en serienummer bevinden zich op een plaatje op het achterframe. U kunt de nummers noteren in de ruimte hieronder.

Modelnr.: _____

Serienr.: _____

Deze handleiding noemt een aantal mogelijke gevaren en bevat een aantal veiligheidsberichten (Figuur 1) met de volgende veiligheidssymbolen, die duiden op een gevaarlijke situatie die zwaar lichamelijk letsel of de dood tot gevolg kan hebben wanneer de veiligheidsvoorschriften niet in acht worden genomen.



Figuur 1

1. Veiligheidssymbool.

Er worden in deze handleiding nog twee woorden gebruikt om uw aandacht op bijzondere informatie te vestigen. **Belangrijk** attendeert u op bijzondere technische informatie en **Opmerking** duidt algemene informatie aan die bijzondere aandacht verdient.

Inhoud

Inleiding.....	2
Veiligheid	3
Veilige bediening	3
Veilige bediening van de Toro Maaimachine	5
Geluidsdruk	6
Geluidsniveau.....	6
Trilling (Model 04052)	6
Trilling (Model 04060)	6
Veiligheids- en instructiestickers	6
Montage.....	9
1 De handgreep bevestigen en instellen	9
2 Kick-standaard monteren (uitsluitend Model 04060)	10
3 Transportwielen monteren.....	10
4 Maaidek afstellen	11
5 De grasmand monteren	11
Algemeen overzicht van de machine.....	12
Bedieningsorganen	12
Specificaties.....	13
Werktuigen/Accessoires.....	13
Gebruiksaanwijzing.....	14
Veiligheid staat voorop	14
Het motoroliepeil controleren	14
De brandstoftank vullen	14
De werking van de interlockschakelaars controleren.....	15
Starten en stoppen van de motor.....	15
De machine laten rijden in Transport.....	16
Voorbereidingen voor het maaien	16
Maaien	16
Tips voor bediening en gebruik	16
Onderhoud	18
Aanbevolen onderhoudsschema	18
Controlelijst Dagelijks Onderhoud	19
Smering.....	20
De machine smeren	20
Onderhoud motor.....	21
Motorolie verversen/oliepeil controleren.....	21
Onderhoud van het luchtfilter.....	22
Bougie vervangen.....	22
Onderhoud brandstofsysteem	23
Brandstoffilter reinigen.....	23
Onderhoud elektrisch systeem.....	24

Onderhoud van de interlockschakelaar	24
Onderhouden remmen	24
De service-/parkeerrem afstellen	24
Onderhoud riemen	25
De riemen afstellen	25
Differentieelriem vervangen	27
Onderhoud bedieningsysteem	28
De tractiebediening afstellen	28
Onderhoud van het maaidek	29
Achterste trommel horizontaal stellen t.o.v. de messenkooi	29
Contact tussen snijplaat en messenkooi afstellen	29
De maaihoogte instellen	30
Hoogte van het grasscherm instellen	31
Stopbalk instellen	31
Snijbalk inspecteren	32
De machine aanpassen aan de gazonomstandigheden	33
Onderhoud van de snijbalk	34
De messenkooi wetten	34
Stalling	35

Veiligheid

Deze machine voldoet minstens aan CEN-norm EN 836:1997, ISO-norm 5395:1990 en de B71.4-2004 specificaties van het American National Standards Institute (ANSI), van kracht op het moment van productie, als de Dodemansknop, Onderdeelnr. 105-5363 is gemonteerd.

Onjuist gebruik of onderhoud door de gebruiker of eigenaar kan letsel veroorzaken. Om het risico van letsel te vermijden, dient u zich aan de volgende veiligheidsinstructies te houden en altijd op het veiligheidssymbool te letten, dat betekent **Voorzichtig, Waarschuwing of Gevaar**– "instructie voor persoonlijke veiligheid". Niet-naleving van de instructie kan leiden tot lichamelijk of dodelijk letsel.

Veilige bediening

De volgende instructies zijn ontleend aan CEN-norm EN 836:1997, ISO-norm 5395:1990, en ANSI-norm B71.4-2004.

Instructie

- Lees of raadpleeg de gebruikershandleiding en ander instructiemateriaal zorgvuldig. Zorg ervoor dat u vertrouwd raakt met de bedieningsorganen en de veiligheidssymbolen en weet hoe u de machine moet gebruiken.
- Als de bestuurder of de monteur de taal waarin de *Gebruikershandleiding* is geschreven, niet machtig is, moet de eigenaar ervoor zorgen dat zij de inhoud van het materiaal begrijpen.
- Laat kinderen of personen die de instructies niet kennen, nooit de maaimachine gebruiken of onderhoudswerkzaamheden daaraan verrichten. Plaatselijke voorschriften kunnen nadere eisen stellen aan de leeftijd van degene die met de machine werkt.
- Houd iedereen weg uit het gebied waarin u de machine gebruikt, met name kinderen en huisdieren.
- Denk eraan dat de gebruiker verantwoordelijk is voor ongevallen of schade aan andere personen of hun eigendommen.
- De eigenaar/gebruiker is verantwoordelijk voor ongelukken, letsel van hemzelf/haarzelf of van anderen, en schade aan eigendom, die hij/zij kan voorkomen.
- Alle bestuurders of monteurs moeten instructie hebben ontvangen. De eigenaar is verantwoordelijk voor de instructie van de gebruikers.

Vóór ingebruikname

- Draag tijdens het maaien altijd stevige schoenen, een lange broek, een helm, een veiligheidsbril en gehoorbescherming. Lang haar, losse kleding of sieraden kunnen worden gegrepen door bewegende onderdelen. Draag geen schoenen met open tenen en loop niet op blote voeten.
 - Inspecteer het terrein waarop u de maaimachine gaat gebruiken grondig en verwijder eventuele voorwerpen die door de machine kunnen worden uitgeworpen.
 - **Waarschuwing**– Brandstof is zeer ontvlambaar. Neem de volgende voorzorgsmaatregelen:
 - Bewaar brandstof uitsluitend in tanks of blikken die daarvoor speciaal zijn bedoeld.
 - Vul de brandstoftank nooit binnenshuis; tijdens het bijvullen niet roken.
 - Vul brandstof bij voordat u de motor start. Nooit de dop van de brandstoftank verwijderen of brandstof bijvullen als de motor loopt of heet is.
 - Probeer de motor niet te starten als er brandstof is gemorst. Verwijder de machine dan uit de buurt van de plek waar is gemorst, en voorkom elke vorm van open vuur of vonken totdat de brandstofdampen volledig zijn verdwenen.
 - Zorg ervoor dat de afsluitdoppen van brandstoftanks en -blikken weer goed vastzitten.
 - Vervang geluiddempers die gebreken vertonen.
 - Inspecteer het terrein om vast te stellen welke accessoires en werktuigen nodig zijn om het gras veilig en goed te maaien. Gebruik alleen door de fabrikant goedgekeurde accessoires en werktuigen.
 - Controleer of de dodemansknop, de veiligheidsschakelaars en de veiligheidsschermen zijn bevestigd en naar behoren werken. Gebruik de machine uitsluitend als deze naar behoren werkt.
- Zet de maaimessen stil voordat u andere oppervlakken dan grasvelden oversteekt.
 - Bij gebruik van werktuigen nooit de afvoeropening naar omstanders toe richten of personen in de buurt van de in werking zijnde machine laten komen.
 - Gebruik de machine nooit als schermen, afdekplaten of andere beveiligingsmiddelen zijn beschadigd of ontbreken. Zorg ervoor dat alle interlockschakelaars zijn aangebracht, correct zijn afgesteld en naar behoren werken.
 - Verander de instellingen van de motor niet en voorkom overbelasting van de motor. De motor met te hoog toerental laten draaien kan de kans op lichamelijk letsel vergroten.
 - Voordat u de bedieningspositie verlaat:
 - machine laten stoppen op een horizontaal oppervlak;
 - schakel het maaidek en de tractieaandrijving;
 - de parkeerrem in werking stellen;
 - de motor afzetten.
 - Schakel de aandrijving naar de werktuigen uit als u de machine transporteert of niet gebruikt.
 - Zet de motor af en schakel de aandrijving naar de werktuigen uit:
 - vóór het bijvullen van brandstof;
 - voordat u de grasvanger verwijdert;
 - voordat u de maaihoogte instelt, tenzij die vanaf de bedieningspositie kan worden ingesteld.
 - voordat u verstoppingen verwijdert;
 - voordat u de maaimachine gaat controleren, schoonmaken of werkzaamheden daaraan gaat verrichten;
 - als u een vreemd voorwerp heeft geraakt of de machine abnormaal begint te trillen. Controleer de maaimachine op beschadigingen en voer alle benodigde reparaties uit voordat u de machine weer gebruikt.
 - Zet de gashendel terug voordat u de motor afzet. Als de machine met een brandstofafsluitklep is uitgerust, draai deze dan dicht als het maaiwerk voltooid is.
 - Houd uw handen en voeten uit de buurt van het maaidek.
 - Verminder uw snelheid en wees voorzichtig als u een bocht maakt of wegen en voetpaden oversteekt. Zet de messenkooien stil als u niet maait.
 - Gebruik de machine niet als u onder de invloed van alcohol of drugs verkeert.

Gebruiksaanwijzing

- Laat de motor nooit in een afgesloten ruimte lopen, omdat zich daar giftige koolmonoxidestoffen kunnen verzamelen.
- Maai uitsluitend bij daglicht of goed kunstlicht.
- Schakel alle werktuigkoppelingen uit, zet de versnelling in de neutraalstand en stel de parkeerrem in werking voordat u de motor start.
- Let op kuilen in het terrein en andere verborgen gevaren.
- Let op het verkeer als u in de buurt van een weg werkt of deze oversteekt.

- Wees voorzichtig als u de machine inlaadt op een aanhanger of een vrachtwagen of uitlaadt.
- Wees voorzichtig bij het naderen van blinde hoeken, struiken, bomen, en andere objecten die het zicht kunnen belemmeren.

Onderhoud en opslag

- Draai alle moeren, bouten en schroeven regelmatig strak aan, zodat de machine steeds veilig in gebruik is.
- Als er zich brandstof in de tank bevindt, mag u de machine niet opslaan in een afgesloten ruimte waar brandstofdampen in contact met open vuur of vonken kunnen komen.
- Laat de motor afkoelen voordat u de maaimachine in een afgesloten ruimte stalt.
- Houd de motor, geluiddemper, accubehuizing en de brandstofsopslagplaats vrij van overtollig vet, gras en bladeren om brandgevaar te verminderen.
- Controleer de grasvanger regelmatig op slijtage en mankementen.
- Zorg ervoor dat alle onderdelen in goede staat verkeren en alle bevestigingselementen en hydraulische aansluitingen stevig vastzitten. Vervang versleten of beschadigde onderdelen en stickers.
- Als het nodig is de brandstoftank af te tappen, doe dit dan buiten.
- Wees voorzichtig als u de machine afstelt, teneinde te voorkomen dat uw vingers bekneld raken tussen de draaiende messen en de vaste onderdelen van de machine.
- Schakel de aandrijvingen en het maaidek uit, stel de parkeerrem in werking, zet de motor af en maak de bougiekabel los van de bougie. Wacht totdat alle bewegende delen tot stilstand zijn gekomen voordat u de machine afstelt, reinigt of repareert.
- Verwijder gras en rommel van het maaidek, de aandrijvingen, de geluiddempers en de motor om brand te voorkomen. Neem gemorste olie of brandstof meteen op.
- Haal voorzichtig de druk van onderdelen met opgeslagen energie.
- Verwijder de bougie voordat u reparatiewerkzaamheden gaat verrichten.
- Wees voorzichtig als u de messenkooi controleert. Draag handschoenen en wees voorzichtig als u onderhoudswerkzaamheden uitvoert aan de messenkooien.
- Houd uw handen en voeten uit de buurt van bewegende onderdelen. Stel indien mogelijk de machine niet af terwijl de motor loopt.

Veilige bediening van de Toro Maaimachine

De volgende lijst bevat veiligheidsinstructies die specifiek zijn toegesneden op Toro-producten, of andere veiligheidsinstructies die niet zijn opgenomen in de CEN-, ISO- of ANSI-normen.

Dit product kan handen of voeten afsnijden en voorwerpen uitwerpen. Volg altijd alle veiligheidsinstructies op om ernstig of mogelijk dodelijk letsel te voorkomen.

Gebruik van dit product voor andere doeleinden dan deze kan gevaarlijk zijn voor de gebruiker of omstanders.

- Zorg ervoor dat u weet hoe u de motor snel kunt afzetten.
- Draag geen tennisschoenen of gymschoenen als u de machine gebruikt.
- Het verdient aanbeveling veiligheidsschoenen en een lange broek te dragen. Dit is verplicht op grond van diverse plaatselijke veiligheidsvoorschriften en verzekeringsbepalingen.
- Wees voorzichtig als u omgaat met brandstof. Neem gemorste brandstof op.
- Controleer elke dag of de interlockschakelaars goed functioneren. Als een schakelaar defect is, moet u deze vervangen voordat u de machine gebruikt.
- Let goed op als u de machine gebruikt. Om te voorkomen dat u de controle over de machine verliest, moet u de volgende instructies naleven:
 - Rij niet te dicht langs bunkers, greppels, sloten of andere gevaarlijke punten.
 - Verminder de snelheid als u een scherpe bocht maakt. Vermijd plotseling stoppen en starten.
 - Als u in de buurt van een weg werkt of deze oversteekt, moet u altijd voorrang verlenen.
 - Gebruik de serviceremmen als u een helling afdaald, om de snelheid laag te houden en de machine onder controle te houden.
- Ten behoeve van een maximale veiligheid moet de grasmand tijdens het maaien zijn gemonteerd. Zet de motor af voordat u de mand leegmaakt.
- Raak de motor, de geluiddemper of de uitlaatpijp niet aan als de motor loopt of direct nadat u deze heeft afgezet. Deze kunnen heet zijn en brandwonden veroorzaken.
- Als er onverwachts een persoon of huisdier in of in de buurt van het maaigebied verschijnt, **moet u stoppen met maaien**. Onvoorzichtig gebruik in combinatie met de hoeken van het terrein,

afkaatsingen en verkeerd geplaatste schermen kunnen leiden tot letsel als gevolg van uitgeworpen voorwerpen. Ga pas verder met maaien als er niets of niemand meer in het maaigebied is.

Onderhoud en opslag

- Controleer regelmatig of de brandstofleidingen goed vastzitten en slijtage vertonen. Indien nodig moet u ze vastzetten of repareren.
- Als de motor moet lopen om onderhouds- of afstelwerkzaamheden uit te voeren, moet u uw kleding, handen, voeten en andere lichaamsdelen uit de buurt van de maaidekken, werktuigen en bewegende delen houden. Houd iedereen op afstand.
- Ten behoeve van de veiligheid en een nauwkeurige afstelling moet u het maximale motortoerental door een erkende Toro-dealer laten controleren met een toerenteller. Maximale afgeregelde motortoerental: 3600 ± 100 tpm.
- Indien belangrijke reparaties nodig zijn of hulp is vereist, moet u contact opnemen met een erkende Toro-dealer.
- Gebruik uitsluitend door Toro goedgekeurde werktuigen en onderdelen. De garantie kan komen te vervallen als werktuigen worden gebruikt die niet zijn goedgekeurd.

Geluidsdruk

Deze machine oefent een maximale geluidsdruk van 84 dBA uit op het gehoor van de gebruiker, gebaseerd op metingen bij identieke machines volgens EN 836 en ISO 11201.

Geluidsniveau

Deze machine heeft een gegarandeerd geluidsniveau van 95 dBA, gebaseerd op metingen bij identieke machines volgens ISO 11094.

Trilling (Model 04052)

Deze machine heeft een maximaal trillingsniveau van $7,00 \text{ m/s}^2$ op de handen en armen, gebaseerd op metingen bij identieke machines volgens EN 1033 en EN 836 procedures.

Trilling (Model 04060)

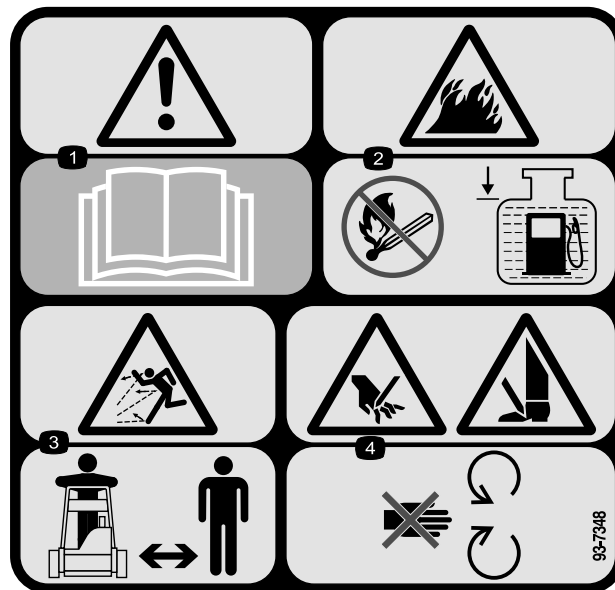
Deze machine heeft een maximaal trillingsniveau van $4,50 \text{ m/s}^2$ op de handen en armen, gebaseerd op

metingen bij identieke machines volgens EN 1033 en EN 836 procedures.

Veiligheids- en instructiestickers

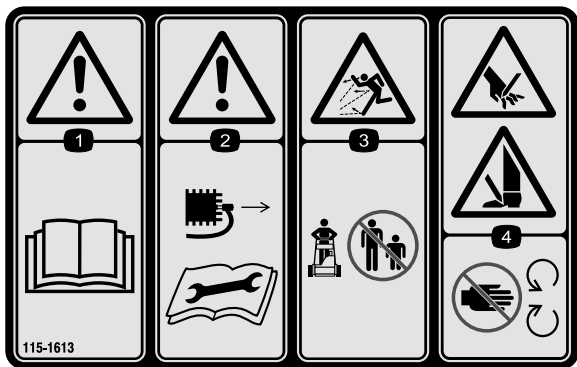


Veiligheidsstickers en veiligheidsinstructies zijn gemakkelijk zichtbaar voor de bestuurder en bevinden zich bij plaatsen waar gevaar kan ontstaan. Vervang alle beschadigde of verdwenen stickers.



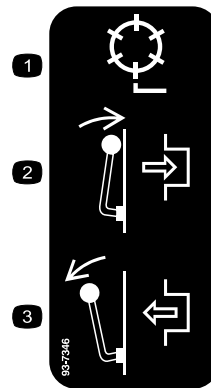
93-7348

1. Waarschuwing – Raadpleeg de *Gebruikershandleiding*.
2. Brandgevaar – Geen vonken of vuur en niet roken; als u de brandstoftank vult, moet u ervoor zorgen dat er ruimte tussen de brandstof en de bovenkant van de tank overblijft.
3. De machine kan voorwerpen uitwerpen – Houd omstanders op een veilige afstand van de machine.
4. Handen of voeten kunnen worden gesneden – Blijf uit de buurt van bewegende onderdelen.



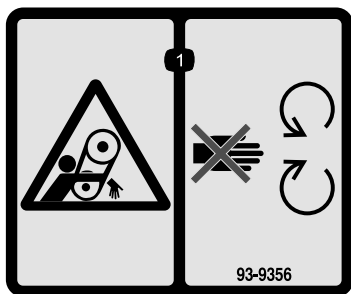
115-1613

1. Waarschuwing
– Raadpleeg de *Gebruikershandleiding*.
2. Waarschuwing - Maak de bougiekabel los voordat u onderhoudswerkzaamheden aan de machine uitvoert.
3. De machine kan voorwerpen uitwerpen
- Houd omstanders op een veilige afstand van de machine.
4. Handen of voeten kunnen worden gesneden/geamputeerd
– Blijf uit de buurt van bewegende onderdelen.



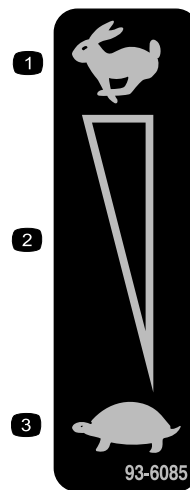
93-7346

1. Aandrijving messenkooi
2. Inschakelen
3. Uitschakelen



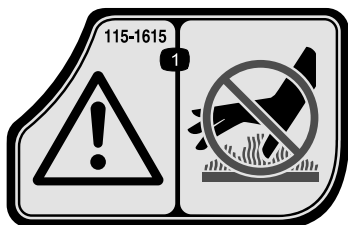
93-9356

1. Risico om gegrepen te worden—Blijf uit de buurt van bewegende onderdelen.



93-6085

1. Snel
2. Continu snelheidsregeling
3. Langzaam



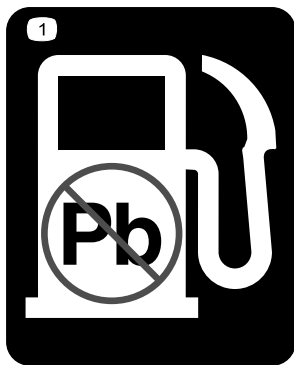
115-1615

1. Heet oppervlak/gevaar voor brandwonden – Blijf op een veilige afstand van een heet oppervlak.



112-9408

1. Motor—Afzetten
2. Motor—Lopen



93-9886

1. Loodvrije benzine gebruiken.



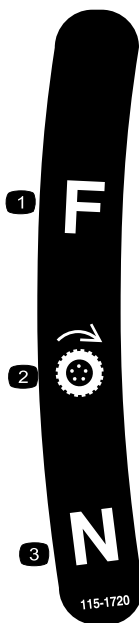
93-8064

1. Waarschuwing - Lees de instructies voordat u service- of onderhoudswerkzaamheden uitvoert.
2. Hands and feet can be cut—Set the motor off and wait until all moving parts have come to a stop.



115-1614

1. Waarschuwing – Raadpleeg de *Gebruikershandleiding*.
2. Waarschuwing—Gebruik de machine uitsluitend als u hiervoor instructie hebt ontvangen.
3. De machine kan voorwerpen uitwerpen - Houd omstanders op een veilige afstand van de machine.
4. Waarschuwing—Blijf uit de buurt van bewegende onderdelen; laat alle schermen op hun plaats.



115-1720

1. Vooruit
2. Aandrijfwiël
3. Neutraalstand



104-2618

1. Uitschakelen-hendelstand
2. Parkeerrem
3. Inschakelen-hendelstand

Montage

Losse onderdelen

Gebruik onderstaande lijst om te controleren of alle onderdelen zijn geleverd.

Procedure	Omschrijving	Hoeveelheid	Gebruik
1	Handgreep Kabelklemband	1 2	De handgreep bevestigen.
2	Kick-standaard Veer	1 1	Kick-standaard monteren (uitsluitend Model 04035)
3	Wielas, rechts Wielas, links Transportwielen (afzonderlijk verkrijgbaar)	1 1 2	Transportwielen monteren.
4	Geen onderdelen vereist	–	Maaidek afstellen.
5	Grasmand	1	De grasmand monteren.

Instructiemateriaal en aanvullende onderdelen

Omschrijving	Hoeveelheid	Gebruik
Gebruikershandleiding	1	Lezen voordat de machine in gebruik wordt genomen.
Gebruikershandleiding van motor	1	
Onderdelencatalogus	1	
Instructiemateriaal voor gebruiker	1	
Certificaat van Integriteit en Naleving	1	

Opmerking: Bepaal vanuit de normale bedieningspositie de linker- en rechterzijde van de machine.

1

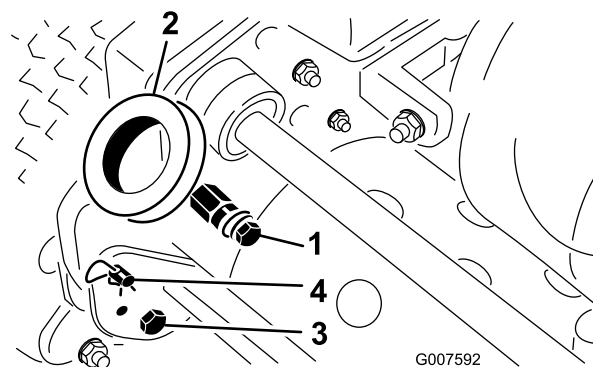
De handgreep bevestigen en instellen

Benodigde onderdelen voor deze stap:

1	Handgreep
2	Kabelklemband

De handgreep bevestigen

1. Verwijder de bout, de ring en de borgring aan beide zijden van het maaidek (Figuur 2).

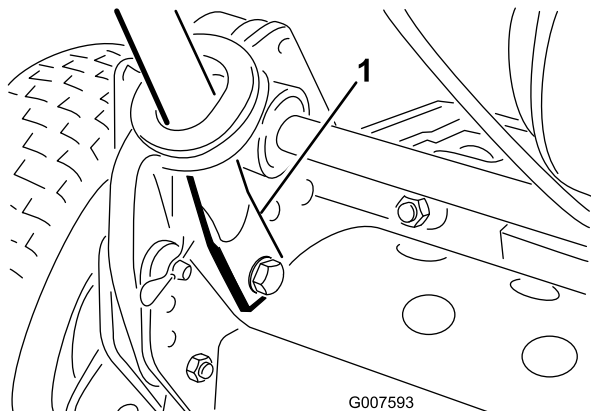


Figuur 2

- 1. Montagepennen
- 2. Handgreeparmen
- 3. Bout en borgmoer
- 4. R-pen en ringpen

2. Verwijder de bouten en borgmoeren waarmee de onderkant van de handgreeparmen is bevestigd aan beide zijden van de maaimachine (Figuur 2).
3. Verwijder de R-pennen en de ringpennen waarmee de handgreeparmen zijn bevestigd aan de achterkant van het frame (Figuur 2).

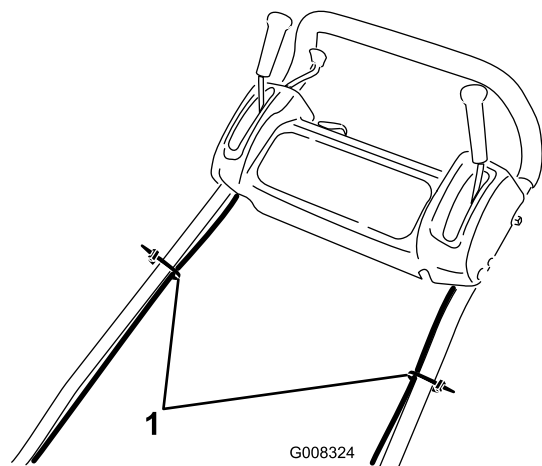
- Steek de uiteinden van de handgreep door de gaten in de handgreeparmen en houd de openingen recht voor de montagepenen (Figuur 2).
- Druk de uiteinden van de handgreep naar binnen en bevestig ze op de montagepenen (Figuur 3).



Figuur 3

- Uiteinde van handgreep

- Bevestig de uiteinden van de handgreep aan de montagepenen met behulp van de bouten, ringen en borgringen die u eerder hebt verwijderd (Figuur 3).
- Bevestig de onderkant van de handgreep armen aan beide zijden van de maaimachine met behulp van de bouten en borgmoeren die u eerder hebt verwijderd (Figuur 3). Let erop dat u de lagers in de montagegaten van de handgreeparm plaatst.
- Bevestig de handgreeparmen aan de achterkant van het frame met behulp van de R-pennen en de ringpenen die u eerder hebt verwijderd (Figuur 3).
- Monteer de kabels aan de handgreep met de kabelklemmen (Figuur 4).



Figuur 4

- Kabelklemband

De handgreep instellen

- Verwijder de R-pennen van de ringpenen aan beide zijden van de maaimachine (Figuur 2).
- Ondersteun de handgreep en verwijder de ringpenen van beide zijden. Zet de vervolgens de handgreep hoger of lager in de gewenste werkstand (Figuur 2).
- Monteer de ringpenen en de R-pennen.

2

Kick-standaard monteren (uitsluitend Model 04060)

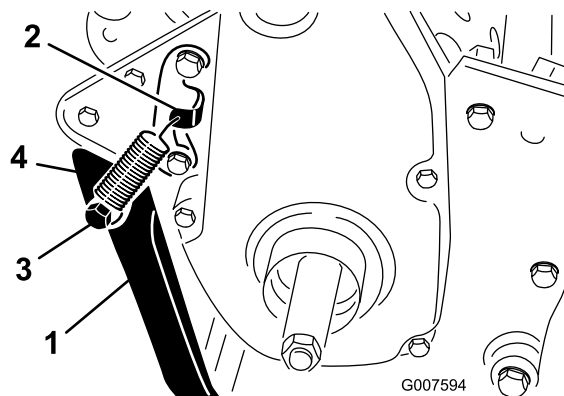
Benodigde onderdelen voor deze stap:

1	Kick-standaard
1	Veer

Procedure

Opmerking: De bevestigingselementen zijn in de fabriek losjes gemonteerd op de kick-standaard.

- Bevestig de veer in het gat in de veerbeugel en op de veerhouder terwijl u de kick-standaard recht voor de montagegaten in het achterframe houdt (Figuur 5).



Figuur 5

- | | |
|-------------------|---------------|
| 1. Kick-standaard | 3. Veerhouder |
| 2. Veerbeugel | 4. Veer |

- Bevestig de kick-standaard aan beide zijden van het frame met een bout, borgring, afstandstuk, platte ring en borgmoer (Figuur 5) Het afstandstuk moet worden geplaatst in het montagegat van de kickstandaard.

3

Transportwielen monteren

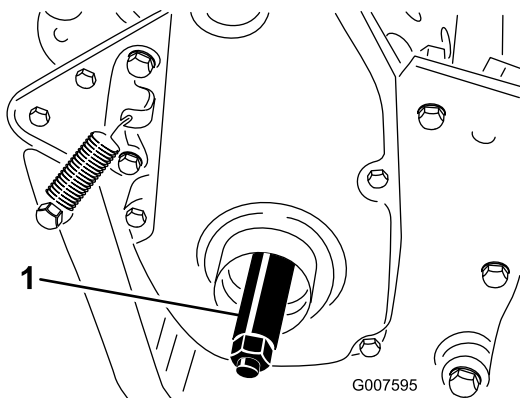
Benodigde onderdelen voor deze stap:

1	Wielas, rechts
1	Wielas, links
2	Transportwielen (afzonderlijk verkrijgbaar)

Procedure

1. Trap de kick-standaard omlaag met uw voet en trek de handgreep omhoog om de maaimachine te laten steunen op de kick-standaard.
2. Smeer #242 Loctite op de schroefdraad van de wielassen.
3. Draai de rechterwielas in de aandrijfpoelie op de rechterzijde van de machine (Figuur 6).

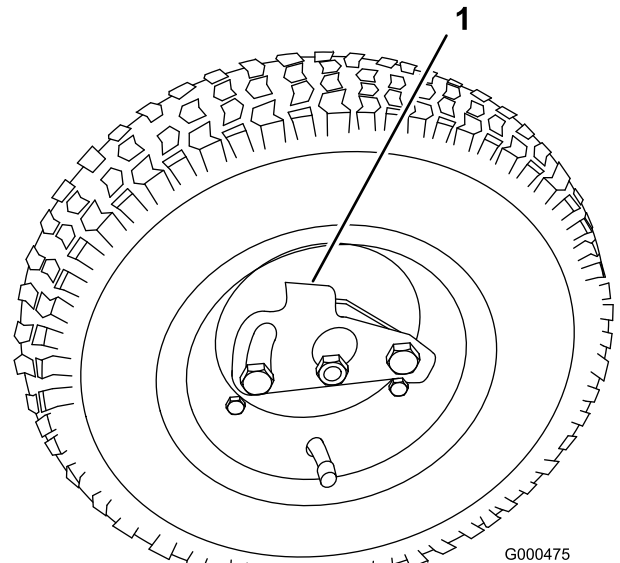
Opmerking: De rechterwielas heeft een **linkse draad**.



Figuur 6

1. Rechter wielas

4. Draai de as vast met een torsie van 88 tot 102 Nm.
5. Schuif het wiel op de as (Figuur 7).
6. Draai de sluitklem van het wiel weg van het midden van het wiel zodat het wiel verder op de as kan schuiven (Figuur 7).



Figuur 7

1. Sluitklem

7. Draai het wiel naar voren en achteren totdat het wiel helemaal op de as schuift en de sluitklem vastzit in de sleuf op de as.
8. Herhaal deze procedure aan de andere kant van de machine.
9. Pomp de banden op tot 83 tot 103 kPa. (574 tot 718 Pa).

4

Maaidek afstellen

Geen onderdelen vereist

Procedure

Alvorens de machine in gebruik te nemen, moet u deze als volgt afstellen:

- achterste trommel horizontaal stellen t.o.v. de messenkooi.
- contact tussen snijplaat en messenkooi afstellen.
- maaihoogte instellen.
- de hoogte van het grasscherm instellen.
- stopbalk instellen.

Zie het hoofdstuk Onderhoud van het maaidek in Onderhoud voor instructies over de uitvoering van deze procedures.

5

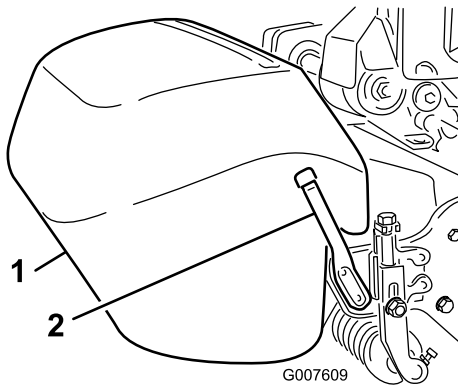
De grasmand monteren

Benodigde onderdelen voor deze stap:

1	Grasmand
---	----------

Procedure

Pak de mand vast bij de bovenste lip en schuif deze op de bevestigingsstangen van de mand (Figuur 8).



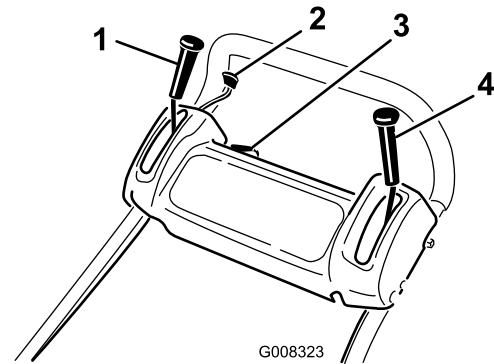
Figuur 8

1. Grasmand
2. Bevestigingsstang van mand

Opmerking: Uitsluitend bij Model 04060 – Als u werkt bij een hogere maaistand, kunt u de mand lager plaatsen door beide bevestigingsstangen te verwijderen en deze te monteren aan de andere kant van de machine.

Algemeen overzicht van de machine

Bedieningsorganen



Figuur 9

1. Tractiehendel
2. Gashendel
3. AAN-/UIT-schakelaar
4. Service-/parkeerrem

Gashendel

De gashendel (Figuur 9) bevindt zich rechts achter op het instrumentenpaneel. Met behulp van de gashendel regelt u de gastoevoer naar de carburateur. Het motortoerental kunt u regelen van 1600 tot 3600 tpm.

Tractiehendel

De tractiehendel (Figuur 9) zit rechts voor op het instrumentenpaneel. It has two positions: Neutraalstand en Vooruit Als u de hendel naar voren duwt, schakelt u de tractie-aandrijving in.

Service-/parkeerrem

De service-/parkeerrem (Figuur 9) bevindt zich links voor op het instrumentenpaneel. De rem kan worden gebruikt om de machine langzamer te laten rijden of tot stilstand te brengen. Als u de hendel naar achteren over het midden trekt, stelt u de parkeerrem in werking. U moet de rem vrijzetten alvorens de tractieaandrijving in te schakelen.

AAN-/UIT-schakelaar

De AAN-/UIT-schakelaar (Figuur 9) bevindt zich op de bovenkant van de motor. Zet de schakelaar op AAN om de motor te starten en op UIT om de motor af te zetten.

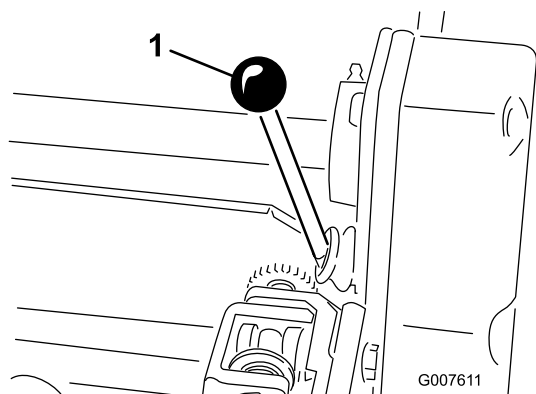
Dodemansknop (optioneel)

Als de machine is uitgerust met een dodemansknoop(Figuur 9), bevindt deze zich op de achterzijde

van de handgreep. Druk de dodemansknop tegen de handgreep. De dodemansknop, indien aanwezig, moet zijn ingeschakeld voordat u de tractiehendel beweegt, omdat anders de motor afslaat.

Messenkooihendel

De aandrijfhendel van de messenkooi (Figuur 10) zit rechts voor op het instrumentenpaneel. De hendel heeft twee standen: Inschakelen en Uitschakelen. U schakelt de messenkooi in door de hendel omhoog te trekken en u schakelt de messenkooi uit door de hendel in te duwen.

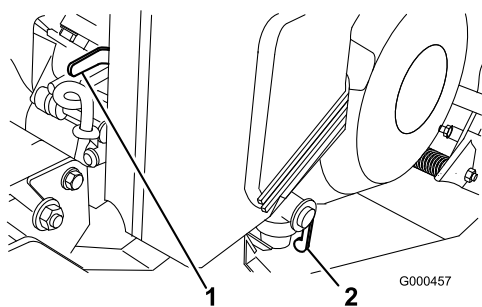


Figuur 10

1. Messenkooihendel

Chokehendel

De chokehendel (Figuur 11) bevindt zich links voor op de motor. De hendel heeft twee standen: LOPEN en CHOKE. Zet de hendel op Choke voordat u een koude motor start. Zodra de motor start, zet u de hendel op LOPEN.



Figuur 11

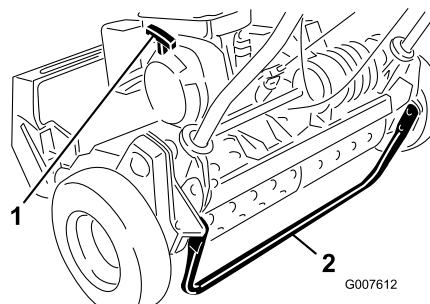
1. Chokehendel
2. Brandstofafsluitklep

Brandstofafsluitklep

De brandstofafsluitklep (Figuur 11) bevindt zich links voor op de motor. De klep heeft twee standen: DICHT en OPEN. Zet de hendel op DICHT als u de machine stalt of vervoert. Open de klep voordat u de motor start.

Handstart

Trek aan de handgreep van de handstart (Figuur 12) om de motor te starten.



Figuur 12

1. Handstart
2. Kick-standaard

Kick-standaard

De kick-standaard (Figuur 12) is gemonteerd op de achterzijde van de machine en wordt gebruikt om de achterzijde van de machine omhoog te zetten ten behoeve van de montage of demontage van de transportwielen.

Specificaties

	Model 04052	Model 04060
Breedte	91 cm	104 cm
Hoogte	105 cm	105 cm
Lengte met riem	150 cm	150 cm
Leeggewicht (met mand en Wiehle-rol, zonder wielen of veegrol)	94 kg	104 kg
Maaibreedte	53 cm	66 cm
Maaihogte	1,6 tot 31,8 mm	1,6 tot 31,8 mm
Maaihogte	4,3 mm	5,8 mm
Motorhastighet	Laag stationair -1600 ±100 tpm, Hoog stationair -3600 ±100 tpm	Laag stationair -1600 ±100 tpm, Hoog stationair -3600 ±100 tpm

Werktuigen/Accessoires

Een breed assortiment van door Toro goedgekeurde werktuigen en accessoires is verkrijgbaar voor gebruik met de machine om de mogelijkheden ervan te verbeteren en uit te breiden. Neem contact op met uw Erkende Toro-dealer of distributeur, of ga naar www.Toro.com voor een lijst met alle goedgekeurde en accessoires.

Gebruiksaanwijzing

Opmerking: Bepaal vanuit de normale bedieningspositie de linker- en rechterzijde van de machine.

Veiligheid staat voorop

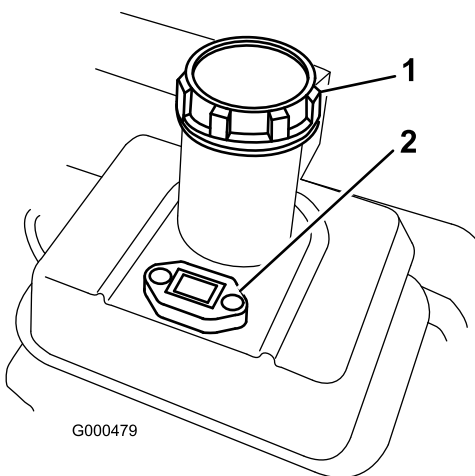
Lees aandachtig alle veiligheidsinstructies en -stickers in het hoofdstuk Veilige bediening. Met behulp van deze informatie kunt u voorkomen dat omstanders of uzelf letsel oplopen.

Het motoroliepeil controleren

Controleer het motoroliepeil voor elk gebruik of om de 8 bedrijfsuren, zie Motoroliepeil controleren in Motoronderhoud.

De brandstoftank vullen

Belangrijk: Gebruik nooit methanol, benzine die methanol bevat of gasohol die meer dan 10 % ethanol bevat, omdat dit kan leiden tot schade aan het brandstofsysteem. Geen olie bij de benzine mengen.



Figuur 13

1. Dop van brandstoftank 2. Brandstofmeter



In bepaalde omstandigheden is benzine uiterst ontvlambaar en zeer explosief. Brand of explosie van benzine kan brandwonden bij u of anderen en materiële schade veroorzaken.

- Vul de brandstoftank in de open lucht wanneer de motor koud is. Eventueel gemorste benzine opnemen.
- Vul de brandstoftank nooit als de machine op een aanhanger in een afgesloten ruimte staat.
- Vul de brandstoftank niet helemaal vol. Vul de benzinetank tot 2,5 cm vanaf de onderkant van de vulbuis. Deze ruimte in de tank geeft benzine de kans om uit te zetten.
- Rook nooit wanneer u met benzine bezig bent, en houd de brandstof weg van open vuur of vonken.
- Bewaar benzine in een goedgekeurd vat of blik en buiten bereik van kinderen. Koop nooit meer benzine dan u in 30 dagen kunt opmaken.
- Gebruik de machine uitsluitend als het complete uitlaatsysteem is gemonteerd en naar behoren werkt.



In bepaalde omstandigheden kan tijdens het tanken statische elektriciteit worden ontladen waardoor vonken ontstaan die benzinedampen tot ontbranding kunnen brengen. Brand of explosie van benzine kan brandwonden bij u of anderen en materiële schade veroorzaken.

- Zet benzinevaten altijd op de grond en uit de buurt van het voertuig voordat u de tank bijvult.
- Benzinevaten niet in een vrachtwagen of aanhanger vullen, omdat bekleding of kunststof beplating het vat kan isoleren, waardoor de afvoer van statische lading wordt bemoeilijkt.
- Als het praktisch mogelijk is, kunt u het beste een machine met een benzinemotor eerst van de vrachtwagen of aanhanger halen en bijtanken als de machine met de wielen op de grond staat.
- Als dit niet mogelijk is, verdient het de voorkeur dergelijke machines op een truck of aanhanger bij te vullen uit een draagbaar vat, niet met behulp van een vulpistool van een pomp.
- Als u een vulpistool moet gebruiken, dient u de vulpijp voortdurend in contact met de rand van de brandstoftank of de opening van het vat te houden, totdat u klaar bent met bijvullen.



Benzine is schadelijk of dodelijk bij inname. Langdurige blootstelling aan dampen kan leiden tot ernstig letsel en ziekte.

- Voorkom dat u dampen lange tijd inademt.
- Houd uw gezicht uit de buurt van een vulpijp en de opening van een tank of een blik met conditioner.
- Houd benzine uit de buurt van ogen en huid.

1. Reinig de omgeving van de tankdop en verwijder de dop (Figuur 13).

2. Gebruik loodvrije benzine en vul de brandstoftank tot aan de onderkant van de filterzeef. **Niet te vol vullen.**
3. Doe de dop weer op de tank en veeg eventueel gemorste benzine weg.

De werking van de interlockschakelaars controleren.

Onderhoudsinterval: Bij elk gebruik of dagelijks



Niet-aangesloten of beschadigde interlockschakelaars kunnen onverwachte gevolgen hebben op de werking van de machine. Dit kan lichamelijk letsel veroorzaken.

- Laat de interlockschakelaars ongemoeid.
- Controleer elke dag de werking van de interlockschakelaars en vervang beschadigde schakelaars voordat u de machine weer in gebruik neemt.

1. Zet de tractiehendel op Ingeschakeld en de bedieningsorganen van de motor op START.
2. Probeer de motor te starten.

De motor mag niet starten. Als de motor wel start, moet de interlockschakelaar worden nagekeken. Zorg ervoor dat het probleem is verholpen voordat u de machine gaat gebruiken. Zie Onderhoud interlockschakelaars.

Starten en stoppen van de motor

Opmerking: Voor afbeeldingen en beschrijvingen van de bedieningsorganen die worden genoemd in dit hoofdstuk, zie het hoofdstuk Bedieningsorganen in Algemeen overzicht van de machine.

De motor starten

Opmerking: Zorg ervoor dat de bougiekabel is aangesloten op de bougie.

1. De tractiehendel en de messenkooihendel moeten op UITGESCHAKELD staan.

Opmerking: De motor zal niet starten als de tractie is uitgeschakeld.

2. Open de brandstofafsluitklep op de motor.

3. Draai het contactsleuteltje op AAN.
4. Zet de gashendel op SNEL.
5. Zet de chokehendel halverwege tussen AAN en UIT als u een koude motor start. Als u een warme motor start, hoeft u de choke niet te gebruiken.
6. Trek de handgreep van de terugloopstarter naar buiten totdat deze vastgrijpt, trek vervolgens krachtig hieraan om de motor te starten.

Belangrijk: Trek het startkoord niet tot het eind naar buiten of laat de handgreep van de starter niet los als u het koord naar buiten trekt, omdat dan de kans bestaat dat het koord breekt of het terugloopmechanisme schade oploopt.

7. Zet de chokehendel op UIT als de motor warm wordt.

De motor afzetten

1. Schakel de tractie en de messenkooi uit en zet de gashendel op Langzaam en de Aan-/Uit-schakelaar op Uit.
2. Alvorens de machine te stallen, moet u de bougiekabel losmaken van de bougie om te voorkomen dat iemand per ongeluk de machine start.
3. Sluit de brandstofafsluitklep alvorens de maaimachine op te slaan of te transporteren in een voertuig.

De machine laten rijden in Transport

1. Trap de kick-standaard omlaag met uw voet en trek handgreep omhoog om de achterzijde van de machine onhoog te brengen en de transportwielen te monteren.
2. Om de machine van de kick-standaard te laten, moet u de handgreep omhoogtrekken en de maaimachine naar voren duwen. Vervolgens laat u de achterzijde van de machine zakken op de transportwielen.
3. Controleer of de tractie en de messenkooi zijn uitgeschakeld, en start de motor.
4. Zet de gashendel op LANGZAAM, kantel de voorzijde van de machine voorzichtig omhoog, schakel de tractieaandrijving geleidelijk aan in en verhoog langzaam de snelheid.
5. Zorg ervoor dat de gashendel zodanig is afgesteld dat de maaimachine met de gewenste snelheid kan worden gebruikt, en rij de machine naar de plaats van bestemming.

Vorbereidingen voor het maaien

1. Schakel de tractie uit, zet de gashendel op Langzaam en schakel de motor uit.
2. Trap de kick-standaard omlaag met uw voet en trek handgreep omhoog en terug totdat de wielen vrijkomen van de grond.
3. Druk de sluitklemmen op de wielen uit de gleuven op de assen.
4. Schuif de wielen van de assen.
5. Duw het maaidek van de kick-standaard.

Maaien

Bij het juiste gebruik van de machine wordt het gazon uiterst gelijkmatig gemaaid. Zie ook Tips voor bediening en gebruik voor elementaire aanwijzingen om uw maaimachine optimale prestaties te laten leveren.

Belangrijk: Als u het maaidek al te veelvuldig zonder maaisel (smeermiddel) gebruikt, kan de machine schade oplopen.

1. Start de motor, zet de gashendel op lage snelheid, duw de handgreep omlaag om het maaidek op te heffen, schakel de tractie in en ga met de maaimachine naar de rand van het gazon.
2. Schakel de tractie uit en schakel de messenkooi in.
3. Schakel de tractie in, geef meer gas totdat de maaimachine de gewenste snelheid heeft bereikt. Duw vervolgens de machine het gazon op, laat de voorkant van de machine neer en begin met maaien.
4. Als u klaar bent met maaien, moet u de machine het gazon afrijden, de tractie uitschakelen, de motor afzetten en de messenkooi uitschakelen.
5. Maak de grasmand leeg, monteer de grasmand en begin met het transport van de machine.

Tips voor bediening en gebruik

Voor het maaien

- Zorg ervoor dat de maaimachine nauwkeurig is afgesteld en gelijkmatig op beide kanten van de messenkooi is geplaatst. Als de machine verkeerd is afgesteld, wordt dit vele malen versterkt in het uiterlijk van het gazon.
- Verwijder alle vreemde voorwerpen van het gazon, voordat u gaat maaien.
- Houd iedereen, vooral kinderen, en huisdieren uit het werkgebied.

Maaitechnieken

- Maai een gazon in een rechte lijn en ga daarbij heen en weer over het gazon.
- Maai niet in een cirkel en draai de machine nooit op een gazon omdat dit hierdoor kan worden beschadigd. Haal de maaimachine van het gazon af door de messenkooi op te heffen (handgreep omlaag duwen) en de tractietrommel aan te zetten.
- Maai bij een normale loopsnelheid. Snelheid levert weinig tijdwinst op en leidt tot slechtere maairesultaten.

Onderhoud

Opmerking: Bepaal vanuit de normale bedieningspositie de linker- en rechterzijde van de machine.

Aanbevolen onderhoudsschema

Onderhoudsinterval	Onderhoudsprocedure
Na de eerste 8 bedrijfsuren	<ul style="list-style-type: none">• De motorolie verversen.
Na de eerste 25 bedrijfsuren	<ul style="list-style-type: none">• Brandstoffilter reinigen.
Bij elk gebruik of dagelijks	<ul style="list-style-type: none">• De interlockschakelaars controleren.• Het motoroliepeil controleren.
Om de 25 bedrijfsuren	<ul style="list-style-type: none">• De machine smeren.• Schuimelement van luchtfilter reinigen en met olie bestrijken. (vaker als de machine wordt gebruikt in stoffige of vuile omstandigheden)
Om de 50 bedrijfsuren	<ul style="list-style-type: none">• De motorolie verversen. (vaker in stoffige, vuile omstandigheden)• Brandstoffilter reinigen.
Om de 100 bedrijfsuren	<ul style="list-style-type: none">• Het papierelement van het luchtfilter reinigen of vervangen. (vaker als de machine wordt gebruikt in stoffige of vuile omstandigheden)• Bougie controleren.
Om de 200 bedrijfsuren	<ul style="list-style-type: none">• De motor ontkolen.
Om de 300 bedrijfsuren	<ul style="list-style-type: none">• Papierelement van luchtfilter vervangen.• Controleer de conditie en spanning van de riemen
Vóór de stalling	<ul style="list-style-type: none">• Beschadigde oppervlakken bijwerken.• Raadpleeg het gedeelte over opslag voor meer informatie

Belangrijk: Zie de *gebruikershandleiding van de motor* voor verdere onderhoudsprocedures.

Controlelijst Dagelijks Onderhoud

Belangrijk: Gelieve deze pagina te kopiëren ten behoeve van gebruik bij routinecontroles.

Gecontroleerde item	Voor week van:						
	Ma.	Di.	Wo.	Do.	Vr.	Za.	Zo.
Werking van veiligheidssysteem controleren.							
Werking van de parkeerrem controleren.							
Brandstofpeil controleren.							
Het motoroliepeil controleren.							
Het luchtfilter controleren							
De koelribben van de motor reinigen.							
Controleren of motor ongewone geluiden maakt.							
Controleren op ongewone geluiden tijdens het gebruik.							
Afstelling van contact tussen snijplaat en messenkooi controleren.							
Maaihoogte-instelling controleren.							
Alle smeerpunten smeren.							
Beschadigde lak bijwerken.							

Aantekening voor speciale aandachtsgebieden:

Controle uitgevoerd door:		
Item	Datum	Informatie

Smering

De machine smeren

Onderhoudsinterval: Om de 25 bedrijfsuren

Spuit vet in de 13 smeernippels van de machine. Gebruik hiervoor Nr. 2 Smeervet voor algemene doeleinden op lithiumbasis. De beste resultaten verkrijgt u met een smeerpistool.

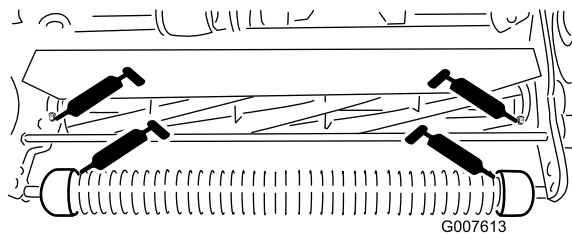
De smeerpunten zijn:

- 2 op de voorrol (Figuur 14)
- 2 op de lagers van de messenkooi (Figuur 14)
- 2 op de trommelassen (Figuur 15)
- 3 op de differentieel (Figuur 15)
- 2 op de lagers van de secundaire as van de messenkooi (Figuur 16)
- 2 op de draaipunten van de riemspanrol (Figuur 17).

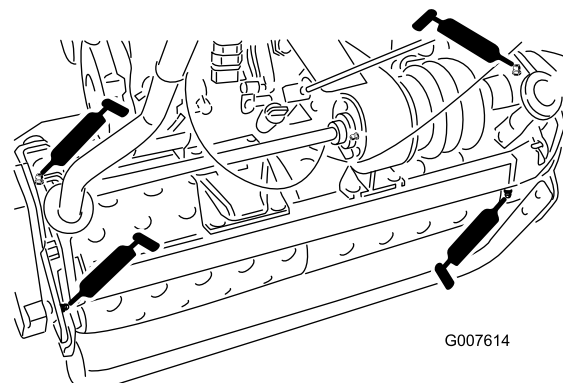
1. Veeg alle smeernippels af met een schone doek.
2. Pomp met het smeerpistool vet in elke nippel totdat dit moeilijker gaat.

Belangrijk: Bij het smeren mag de druk niet te hoog zijn omdat anders de pakkingen permanente schade oplopen.

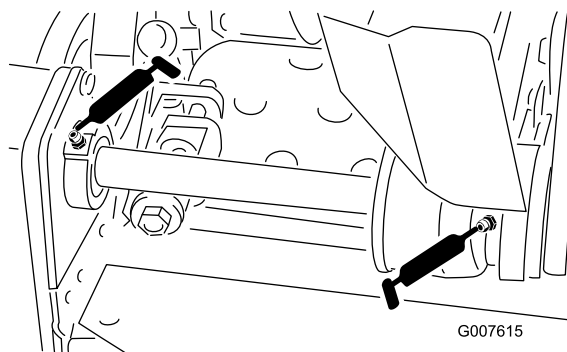
3. Veeg overtollig vet weg.



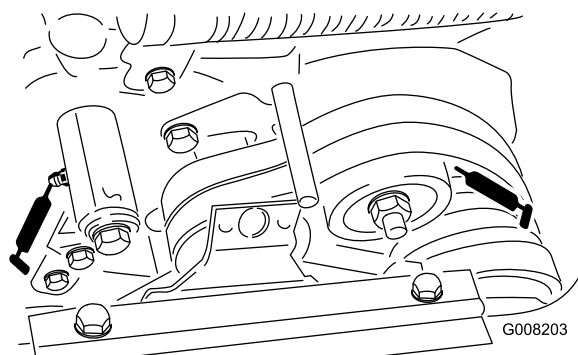
Figuur 14



Figuur 15



Figuur 16



Figuur 17

Onderhoud motor

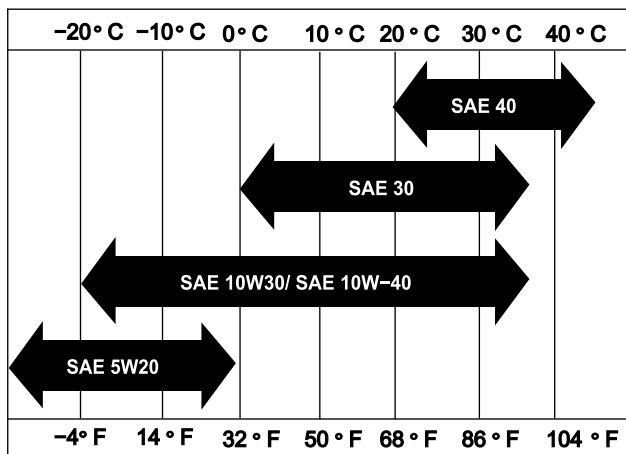
Motorolie verversen/oliepeil controleren

Onderhoudsinterval: Na de eerste 8 bedrijfsuren—De motorolie verversen.

Bij elk gebruik of dagelijks—Het motoroliepeil controleren.

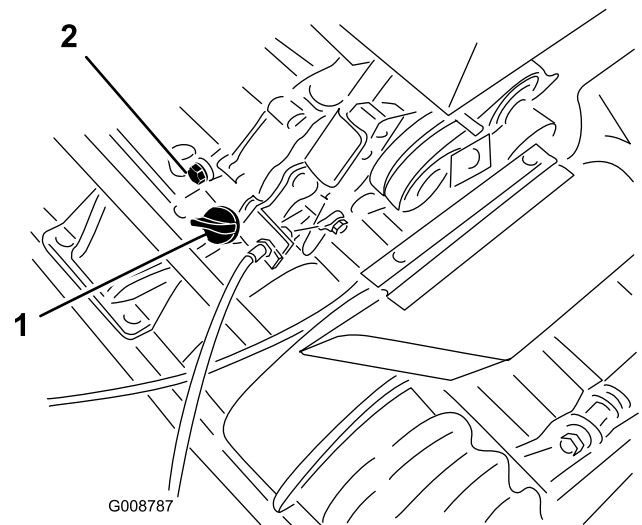
Om de 50 bedrijfsuren—De motorolie verversen. (vaker in stoffige, vuile omstandigheden)

Voordat u de machine start, moet u het carter vullen met ongeveer 0,6 liter olie die de juiste viscositeit heeft. De motor gebruikt elk type hoogwaardige olie waaraan het American Petroleum Institute – API – onderhoudsclassificatie SF, SG, SH of SJ heeft verleend. De viscositeit van de olie – gewicht – moet worden geselecteerd in overeenstemming met de verwachte omgevingstemperatuur. laat zien wat de aanbevolen temperatuur/viscositeit is.



Figuur 18

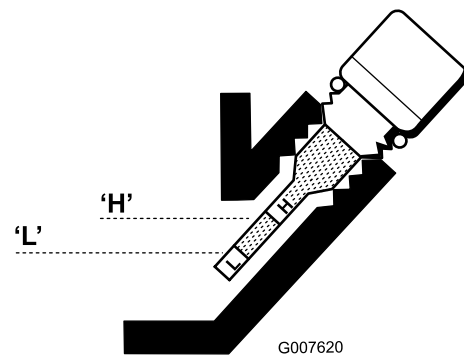
G000476



Figuur 19

1. Oliepeilstok
2. Aftapplug

2. Verwijder de oliepeilstok door deze linksom te draaien.
3. Veeg de peilstok schoon en steek deze in de vulopening. Draai de peilstok niet in de opening.
4. Haal de peilstok eruit en controleer het oliepeil.
5. Als het peil te laag staat, vult u voldoende olie bij totdat het peil is tussen de H- en L-markering op de meter staat (Figuur 20). **Niet te vol vullen.**



Figuur 20

Opmerking: Gebruik van multigrade-olie (5W-20, 10W-30 and 10W-40) zal leiden tot een hoger olieconsumptie. Controleer vaker het oliepeil als u multigrade-olie gebruikt.

Het motoroliepeil controleren

1. Plaats de machine zodanig dat de motor in een horizontale positie is, en reinig de omgeving van de oliepeilstok (Figuur 19).

6. Plaats de oliepeilstok en veeg eventueel gemorste olie weg.

De motorolie verversen

1. Start de motor en laat deze enkele minuten lopen zodat de motorolie warm wordt.
2. Plaats een opvangbak onder de aftapplug aan de achterzijde van de machine (Figuur 19).
3. Verwijder de aftapplug

- Duw de handgreep omlaag om de maaimachine en de motor naar achteren te kantelen, zodat er meer olie in de opvangbak kan lopen.
- Plaats de aftapplug terug en vul het carter weer met de juiste olie; zie Motoroliepeil controleren.

Onderhoud van het luchtfilter

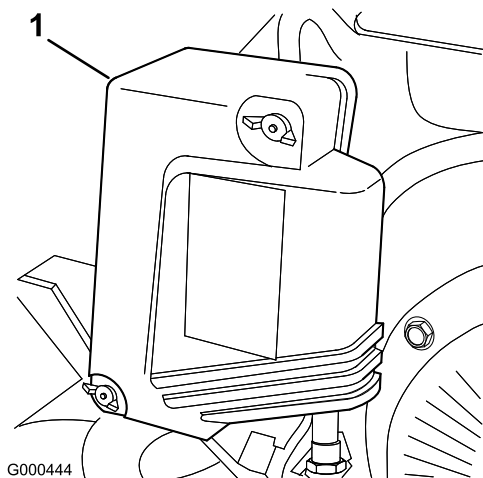
Onderhoudsinterval: Om de 25 bedrijfsuren—Schuimelement van luchtfilter reinigen en met olie bestrijken. (vaker als de machine wordt gebruikt in stoffige of vuile omstandigheden)

Om de 100 bedrijfsuren—Het papierelement van het luchtfilter reinigen of vervangen. (vaker als de machine wordt gebruikt in stoffige of vuile omstandigheden)

Om de 300 bedrijfsuren—Papierelement van luchtfilter vervangen.

Belangrijk: Het luchtfilter een onderhoudsbeurt geven (vaker als de machine wordt gebruikt in stoffige of vuile omstandigheden)

- Controleer of de kabel van de bougie is verwijderd.
- Verwijder de vleugelmoeren waarmee het luchtfilterdeksel vastzit, en haal het deksel weg (Figuur 21).



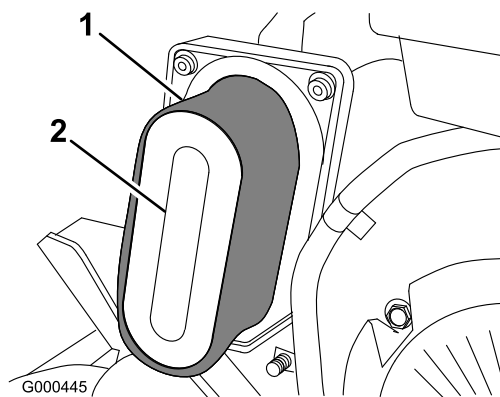
Figuur 21

- Luchtfilterdeksel

- Reinig het deksel grondig.
- Als het schuimelement vuil is, moet u dit verwijderen van het papierelement (Figuur 22) en grondig reinigen.
 - Was het schuimelement in een oplossing van vloeibare zeep en warm water. Knijp het goed

uit om het vuil te verwijderen, zonder te wringen omdat het schuim dan kan scheuren.

- Droog het schuimelement door dit te wikkelen in een schone doek. Knijp de doek en het schuimelement uit om het droog te laten worden, maar zonder te wringen.
- Drenk het schuimelement door en door in schone motorolie. Knijp het element uit om overtollige olie te verwijderen en de olie goed te verdelen. Het element moet vochtig van de olie zijn.



Figuur 22

- Schuimelement
- Papierelement

- Controleer de conditie van het papierelement. Reinig het filter door voorzichtig erop te kloppen en vervang het indien dit nodig is.

Belangrijk: Reinig het papierelement niet met perslucht.

- Monteer het schuimelement, het papierelement en het luchtfilterdeksel.

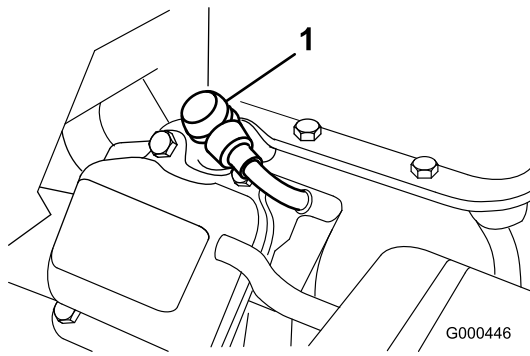
Belangrijk: Gebruik de motor niet zonder het luchtfilterelement omdat dit kan leiden tot overmatige slijtage en beschadiging van de motor.

Bougie vervangen

Onderhoudsinterval: Om de 100 bedrijfsuren

Gebruik een NGK BPR5ESbougie of een bougie van een equivalent type. Zorg ervoor dat de elektrodenafstand 0,07 tot 0,08 cm bedraagt.

- Trek de bougiekabel los van de bougie (Figuur 23).



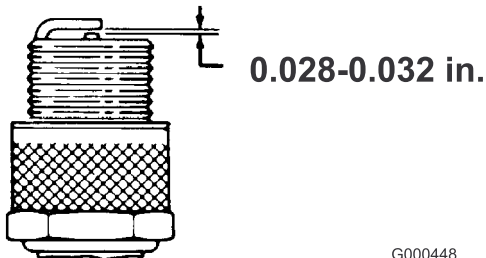
Figuur 23

1. Bougiekabel

2. Reinig de omgeving van de bougie en verwijder de bougie uit de cilinderkop

Belangrijk: Als de bougie gebarsten of vuil is, moet deze worden vervangen. U mag de elektroden niet zandstralen, afkrabben of reinigen omdat hierdoor gruis kan losraken en in de cilinder terechtkomen. Dit kan leiden tot beschadiging van de motor.

3. Zorg ervoor dat de elektrodenafstand 0,07 tot 0,08 cm bedraagt (Figuur 24).



Figuur 24

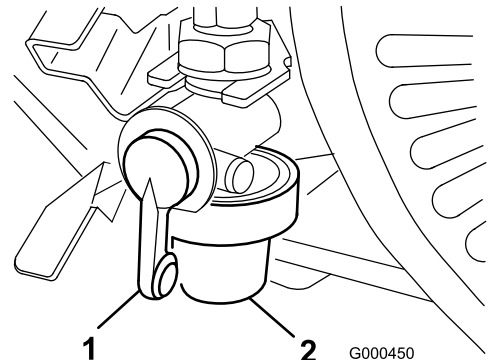
4. Plaats een bougie met de juiste elektrodenafstand en monteer deze met een pakkingafdichting. Draai de bougie vast met een torsie van 23 Nm.
5. Sluit de bougiekabel aan op de bougie.

Onderhoud brandstofsysteem

Brandstoffilter reinigen

Onderhoudsinterval: Na de eerste 25 bedrijfsuren
Om de 50 bedrijfsuren

1. Sluit de brandstofkraan en schroef de bak van het filterhuis (Figuur 25).



Figuur 25

1. Afsluitlep
2. Bak

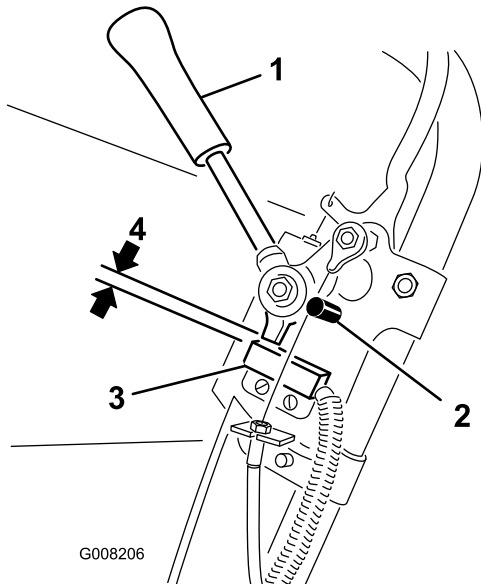
2. Reinig de bak en het filter in schone benzine en monteer ze.

Onderhoud elektrisch systeem

Onderhoud van de interlockschakelaar

Ga als volgt te werk als de schakelaar moet worden afgesteld of worden vervangen.

1. Controleer of de motor is afgezet, de tractiebediening is uitgeschakeld en de tractiehendel tegen de aanslag van de neutraalstand aanzit (Figuur 26).



Figuur 26

- | | |
|---------------------------------|------------------------|
| 1. Tractiehendel | 3. Interlockschakelaar |
| 2. Aanslag van de neutraalstand | 4. Afstand van 0,8 mm |

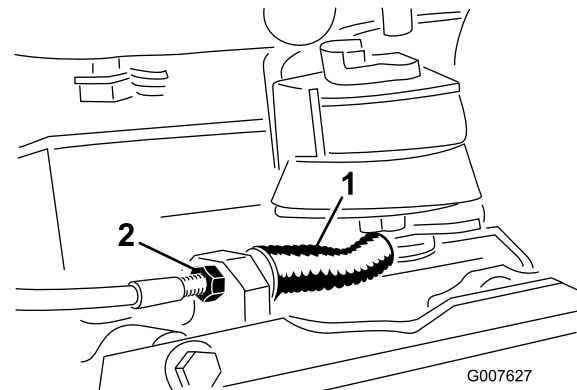
2. Maak de bevestigingen van de interlockschakelaar los (Figuur 26).
3. Plaats een afstandsring met een dikte van 0,8 mm tussen de tractiehendel en de interlockschakelaar (Figuur 26).
4. Draai de bevestigingen van de interlockschakelaar vast. Controleer nogmaals de afstand. De tractiehendel mag niet in contact komen met de schakelaar.
5. Beweeg de tractiehendel en controleer of er stroom op de schakelaar staat. Indien nodig moet u de schakelaar vervangen.

Onderhouden remmen

De service-/parkeerrem afstellen

Als de service-/parkeerrem slipt tijdens het gebruik, moet deze worden afgesteld.

1. Zet de service-/parkeerremhendel op UIT.
2. Draai de borgschroef los waarmee de kap van de V-riem is bevestigd, en draai de kap open.
3. Om de kabel strakker te zetten, moet u de voorste contraarmoer op de kabel losdraaien en de achterste contraarmoer aandraaien (Figuur 27) totdat een kracht van 2,3 tot 3,2 kg nodig is om de rem in werking te stellen. Meet de kracht bij de knop op de hendel. Stel de rem niet zodanig af dat de remband aanloopt.



Figuur 27

- | | |
|-----------------|----------------------------------|
| 1. Tractiekabel | 2. Kabel van service-/parkeerrem |
|-----------------|----------------------------------|

4. Sluit de kap en zet de borging vast.

Onderhoud riemen

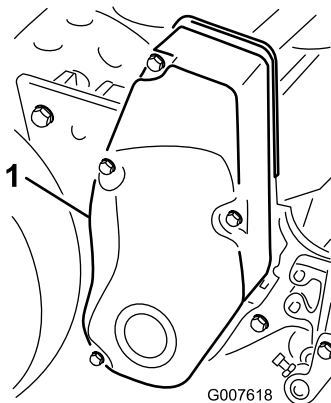
De riemen afstellen

Onderhoudsinterval: Om de 300 bedrijfsuren—Controleer de conditie en spanning van de riemen

Zorg ervoor dat de riemen de juiste spanning hebben zodat de machine naar behoren kan werken en onnodige slijtage wordt voorkomen. De riemen moeten veelvuldig worden gecontroleerd.

Drijfriem afstellen

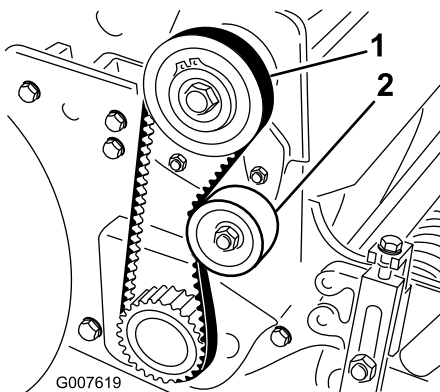
1. Verwijder de bevestigingen van de drijfriemkap en de drijfriemkap zodat u bij de riem kunt komen (Figuur 28).



Figuur 28

1. Drijfriemkap

2. Controleer de spanning door de riem midden tussen de poelies (Figuur 29) in te drukken met een kracht van 1,8 tot 2,3 kg. De riem moet een speling van 6 mm hebben



Figuur 29

1. Drijfriem van messenkooi
2. Spanpoelie

3. Om de riemspanning af te stellen, gaat u als volgt te werk:

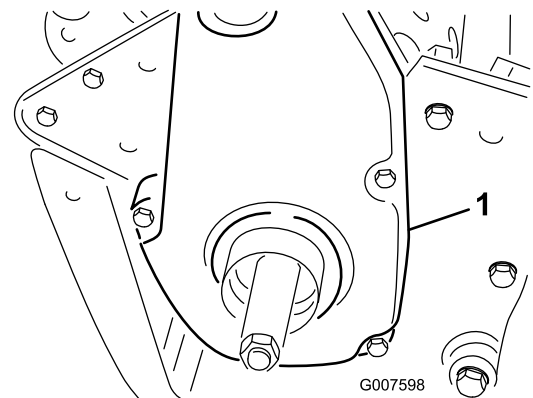
- A. Maak de montagemoer van de spanpoelie los en draai de spanpoelie rechtsom tegen de achterzijde van de riem totdat de riem de vereiste spanning heeft (Figuur 29).

Belangrijk: U mag de riem niet te strak trekken.

- B. Draai de moer vast om de afstelling te borgen.
4. Zet de drijfriemkap weer op zijn plaats.
5. Monteer alle bevestigingsbouten totdat de draad in het inzetdeel grijpt, waarbij u ervoor moet zorgen dat er een geringe afstand blijft bestaan tussen de afdichting van de kap en de zijplaat. Hierdoor kunt u zien of de bouten recht voor de getapte inzetstukken zitten.
6. Nadat de bouten zijn gemonteerd, moet u ze vastdraaien totdat de afstandhouders contact maken met de zijplaat. Niet te vast draaien.

Tractiedrijfriem afstellen

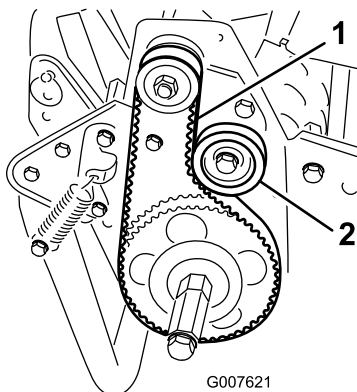
1. Verwijder de bevestigingen van de drijfriemkap en de drijfriemkap zodat u bij de riem kunt komen (Figuur 30).



Figuur 30

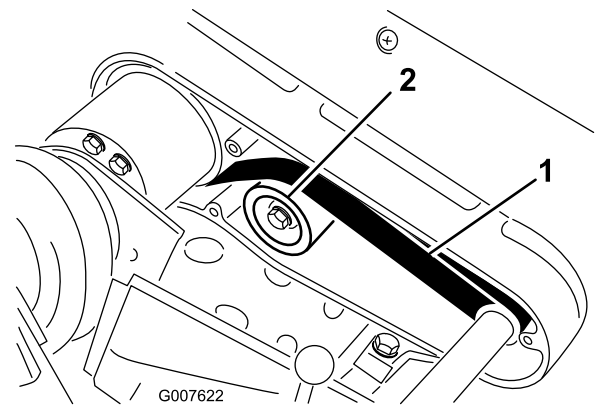
1. Kap van tractiedrijfriem

2. Controleer de spanning door de riem midden tussen de poelies (Figuur 31) in te drukken met een kracht van 1,8 tot 2,3 kg. De riem moet een speling van 6 mm hebben



Figuur 31

1. Tractieriem 2. Spanpoelie



Figuur 32

1. Differentieelriem 2. Spanpoelie

3. Om de riemspanning af te stellen, gaat u als volgt te werk:
 - A. Maak de montagemoer van de spanpoelie los en draai de spanpoelie rechtsom tegen de achterzijde van de riem totdat de riem de vereiste spanning heeft (Figuur 31).

Belangrijk: U mag de riem niet te strak trekken.

 - B. Draai de moer vast om de afstelling te borgen.
4. Zet de drijfriemkap weer op zijn plaats.
5. Monteer alle bevestigingsbouten totdat de draad in het inzetdeel grijpt, waarbij u ervoor moet zorgen dat er een geringe afstand blijft bestaan tussen de afdichting van de kap en de zijplaat. Hierdoor kunt u zien of de bouten recht voor de getapte inzetstukken zitten.
6. Nadat de bouten zijn gemonteerd, moet u ze vastdraaien totdat de afstandhouders contact maken met de zijplaat. Niet te vast draaien.

De differentieelriem afstellen

1. Verwijder de bouten waarmee het voorste en het achterste deel van de differentieelkap zijn bevestigd aan het differentieelhuis, en schuif beide delen weg zodat u bij de riem kunt komen.
2. Controleer de spanning door de riem midden tussen de poelies (Figuur 32) in te drukken met een kracht van 2,3 tot 2,7 kg. De riem moet een speling van 6 mm hebben.

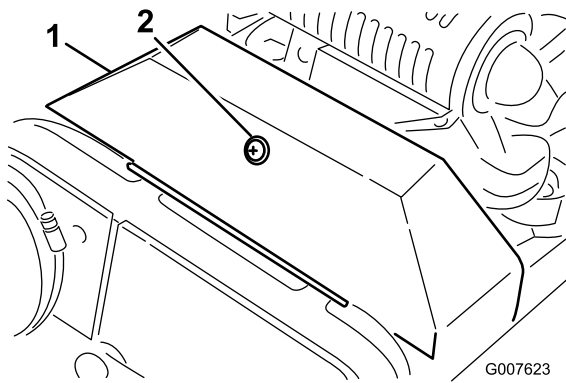
3. Om de riemspanning af te stellen, gaat u als volgt te werk:
 - A. Maak de montagemoer van de spanpoelie los en draai de spanpoelie rechtsom tegen de achterzijde van de riem totdat de riem de vereiste spanning heeft (Figuur 32).

Belangrijk: U mag de riem niet te strak trekken.

 - B. Draai de moer vast om de afstelling te borgen.
4. Zet de drijfriemkap weer op zijn plaats.
5. Monteer alle bevestigingsbouten totdat de draad in het inzetdeel grijpt, waarbij u ervoor moet zorgen dat er een geringe afstand blijft bestaan tussen de afdichting van de kap en de zijplaat. Hierdoor kunt u zien of de bouten recht voor de getapte inzetstukken zitten.
6. Nadat de bouten zijn gemonteerd, moet u ze vastdraaien totdat de afstandhouders contact maken met de zijplaat. Niet te vast draaien.

Primaire V-riemen afstellen

1. Om de spanning van de primaire V-riemen af te stellen, moet u eerst de afstelling van het tractiebediening controleren. Zie Tractiebediening afstellen. Als het onmogelijk is een kracht van 1,8 tot 2,3 kg uit te oefenen die nodig is om de tractiebediening af te stellen, gaat u verder met volgende stap.
2. Draai de borgschroef los waarmee de kap van de V-riem is bevestigd, en draai de kap open (Figuur 33).



Figuur 33

1. V-riem
2. Borgschroef

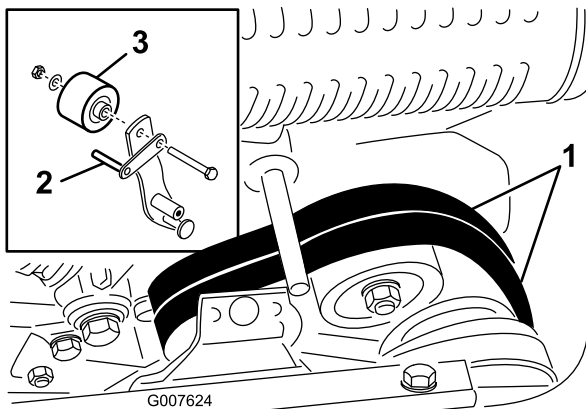
3. Om de riemspanning te verhogen, draait u de bevestigingsbouten van de motor los en schuift u motor naar achteren in de sleuven.

Belangrijk: U mag de riem niet te strak trekken.

4. De bevestigingsbouten van de vastdraaien.

Opmerking: De afstand tussen het midden van de aandrijfpoelie en de aangedreven poelie moet ongeveer 13 cm zijn nadat nieuwe V-riemen zijn gemonteerd.

5. Nadat de spanning van de primaire V-riemen is afgesteld, moet u de uitlijning van poelie van de uitgangsas van de motor en de poelie van de secundaire as controleren met behulp van een rechte rand.
6. Als de poelies niet in een rechte lijn staan, moet u de schroeven losdraaien waarmee de onderkant van de motor is bevestigd aan het frame van de motor en de motor van links naar rechts schuiven totdat de poelies in een rechte lijn staan met een marge van 0,08 cm.



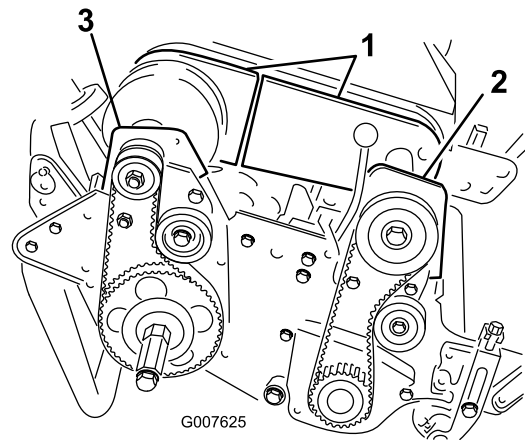
Figuur 34

1. Primaire V-riemen
2. Riemgeleider
3. Spanpoelie

7. Draai de bevestigingsschroeven vast en controleer de uitlijning.
8. Om de machine gemakkelijker te duwen of te slepen zonder de motor te starten, moet u de riemgeleider als volgt afstellen (Figuur 34, inzet)
- A. Schakel de koppeling in.
- B. Draai de bout waarmee de spanpoelie en de riemgeleider zijn bevestigd aan de arm van de spanpoelie.
- C. Draai de riemgeleider rechtsonder totdat de afstand tussen geleidevinger en de achterzijde van de drijfriemen ongeveer 0,15 cm bedraagt.
- D. Draai de bout en de borgmoer vast waarmee de spanpoelie en de riemgeleider zijn bevestigd aan de arm van de spanpoelie.
9. Sluit de kap en zet de borging vast.

Differentieelriem vervangen

1. Verwijder de bouten waarmee de kappen van de drijfriemen van de tractie en de messenkooi zijn bevestigd aan de rechter zijplaat, en verwijder de kappen.
2. Maak de montagevoer van elke spanpoelie los en draai de spanpoelies linksom vanaf de achterzijde van elke riem om de riem te ontspannen.
3. Verwijder de riemen
4. Verwijder de bouten waarmee het voorste en het achterste deel van de differentieelkap zijn bevestigd aan het differentieelhuis, en schuif beide delen weg zodat u bij de riem kunt komen (Figuur 35).



Figuur 35

1. Delen van de differentieelkap
2. Voorste koppelinghuis
3. Lagerhuis, rechts achter

5. Maak de montagevoer op de spanpoelie van de differentieel los en draai de spanpoelies linksom

vanaf de achterzijde van de riem om de riem te ontspannen.

6. Verwijder de 2 tapbouten en borgmoeren waarmee het voorste koppelinghuis is bevestigd aan de zijplaat (Figuur 35).
7. Draai het lagerhuis 180° zodat de onderkant ervan naar boven wijst.
8. Verwijder de 2 bouten en borgmoeren waarmee het lagerhuis rechtsachter is bevestigd aan de zijplaat (Figuur 35).
9. Draai het lagerhuis 180° zodat de onderkant ervan naar boven wijst. Verwijder de oude riem.
10. Schuif de nieuwe riem over de kappen van het koppelinghuis en het lagerhuis die u hebt rondgedraaid, de delen van de differentieelkap en op de differentieelpoelies.
11. Let erop dat de spanpoelie is geplaatst tegen de achterzijde van de riem.
12. Draai het koppelinghuis en het lagerhuis weer rechtop in hun oorspronkelijke stand en zet ze vast aan de zijplaat met de bouten en moeren die u eerder hebt verwijderd.
13. Stel de spanning van de differentieelriem af; zie Differentieelriem afstellen.
14. Stel de spanning van de riemen van de tractieaandrijving en de messenkooiaandrijving af; zie Tractiedrijfriem afstellen, blz.26, en Drijfriem van messenkooi afstellen.
15. Plaats de kappen van de differentieel, de tractie-aandrijving en de messenkooi-aandrijving.

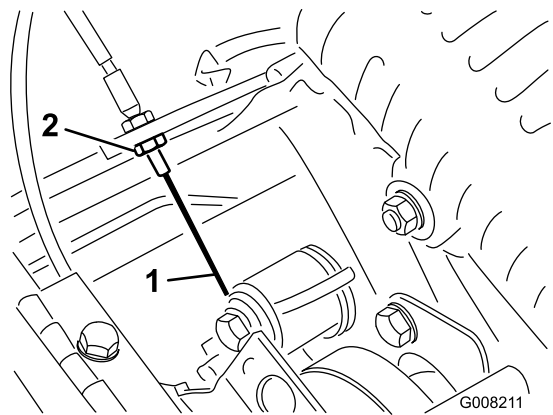
Onderhoud bedieningsysteem

De tractiebediening afstellen

Als de tractiebediening niet werkt of slipt tijdens het maaien, moet deze worden afgesteld.

1. Schakel de tractiebediening uit.
2. Draai de borgschroef los waarmee de kap van de V-riem is bevestigd, en draai de kap open (Figuur 33).
3. Om de kabel strakker te zetten, moet u de voorste contraoer op de kabel losdraaien en de achterste contraoer aandraaien (Figuur 36) totdat een kracht van 3,2 tot 4,1 kg nodig is om de rem in werking te stellen. Meet de kracht bij de bedieningsknop.

Meet de kracht bij de bedieningsknop.



Figuur 36

1. Tractiekabel
2. Voorste contraoer

4. Draai de voorste contraoer op de kabel vast.
5. Sluit de kap en zet de borging vast.
6. Werking van de tractiehendel controleren.

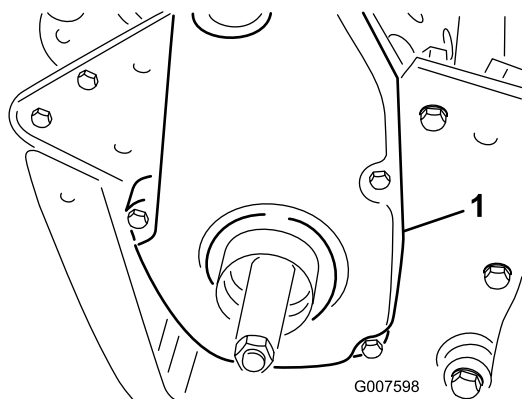
Onderhoud van het maaidek

Achterste trommel horizontaal stellen t.o.v. de messenkooi

1. Plaats de machine op een egaal, horizontaal oppervlak, bij voorkeur op een stalen precisieplaat.
2. Plaats een platte staalstrip van 0,6 x 2,5 cm, met een lengte van ongeveer 74 cm, onder de messen van de messenkooi en tegen de voorste rand van de snijplaat om te voorkomen dat de snijbalk op het werkoppervlak komt te rusten.
3. Til de voorste roller omhoog zodat alleen de achterste trommel en de messenkooi op het oppervlak rusten.
4. Druk de machine stevig omlaag, boven de messenkooi, zodat alle messen van de messenkooi de staalstrip raken.
5. Terwijl u de machine omlaag drukt, schuift u een voelmaat onder een uiteinde van de trommel. Daarna doet u dit bij het andere uiteinde van de trommel.

Als de afstand tussen de trommel en het werkoppervlak aan beide uiteinden groter dan 0,25 mm is, moet u de trommel afstellen (ga verder met stap 6). Als de afstand minder dan 0,25 mm, hoeft de trommel niet te worden afgesteld.

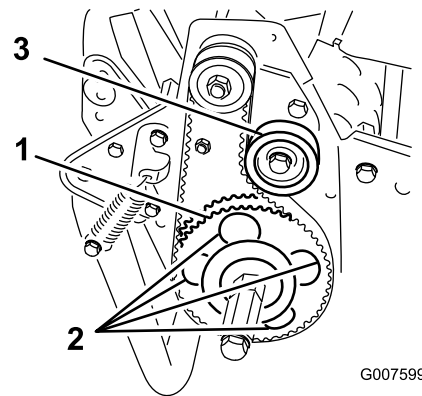
6. Verwijder de achterste drijfriemkap van de rechterkant van de machine (Figuur 37).



Figuur 37

1. Kap van tractiedrijfriem

7. Draai de aandrijfpoelie rond totdat de gaten zich recht voor de 4 flensschroeven van het rollager bevinden (Figuur 38).



Figuur 38

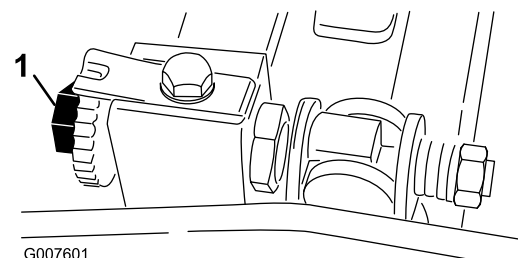
1. Aangedreven poelie
2. 4 gaten
3. Spanpoelie

8. Draai de vier schroeven van het rollager en de schroef waarmee de spanpoelie is bevestigd, los.
9. Zet de rechterkant van het rolstel hoger of lager totdat de afstand tot het werkoppervlak minder dan 0,25 mm is.
10. Draai de schroeven van het rollager vast.
11. Stel de riemspanning af en draai de bevestigingsschroef van de spanpoelie vast (Figuur 38).

Contact tussen snijplaat en messenkooi afstellen

U kunt het contact tussen de snijplaat en de messenkooi afstellen door de stelschroeven van de snijbalk die zich boven op de machine bevinden, losser of vaster te draaien.

1. Plaats de machine op een vlak, horizontaal oppervlak.
2. Zorg ervoor dat de snijplaat geen contact maakt met de messenkooi door de stelschroeven van de snijbalk linksom te draaien (Figuur 39).

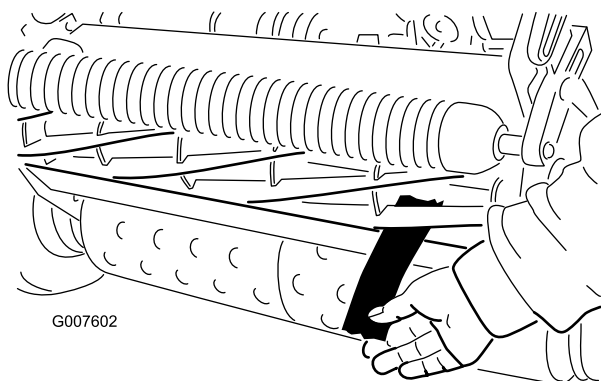


Figuur 39

1. Stelschroef van snijbalk (Greensmaster 1000)

3. Kantel de maaimachine naar achteren op de handgreep zodat u bij de snijplaat en de messenkooi kunt komen.

- Steek een lange strook krantenpapier tussen de messenkooi en de snijplaat aan een uiteinde van de voorkant van de messenkooi (Figuur 40). Draai de messenkooi langzaam naar voren en draai de stelschroef van de snijbalk telkens één klik rechtsom totdat het papier aan hetzelfde uiteinde van de messenkooi enigszins wordt vastgeklemd als het vanaf de voorkant evenwijdig aan de snijplaat wordt ingestoken, zodat u een lichte weerstand voelt als u aan het papier trekt (Figuur 39).



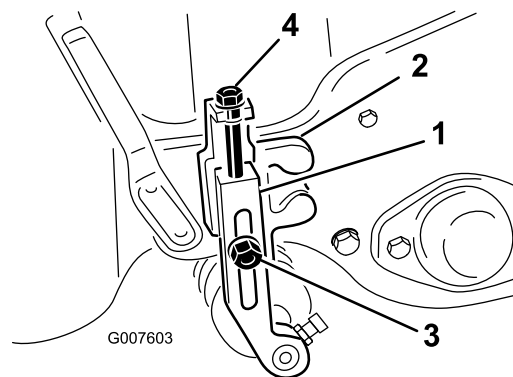
Figuur 40

Opmerking: Telkens als de stelschroef een klik rechtsom wordt gedraaid, komt de snijplaat 0,0017 cm dichterbij de messenkooi. Draai de stelschroeven niet te vast aan.

- Controleer aan het andere uiteinde van de messenkooi met behulp van een strook papier of er licht contact tussen de snijplaat en de messenkooi is. Indien nodig moet u het contact tussen de snijplaat en de messenkooi afstellen.
- Als de afstelling is voltooid, moet u controleren of de messenkooi een stuk papier kan vastklemmen als dit van de voorkant wordt ingestoken en het papier afsnijdt als dit in een rechte hoek ten opzichte van de snijplaat wordt ingestoken (Figuur 40). Het papier moet kunnen worden afgesneden bij een zeer gering contact tussen de snijplaat en de messen van de messenkooi. Als het contact tussen snijplaat en messenkooi te zwaar wordt (meer dan 0,79 Nm), moet u de messen van het maaidek wetten of slijpen om de scherpe snijranden te krijgen die nodig zijn om met grote precisie te kunnen maaien, zie de Toro handleiding voor het slijpen van messenkooien.

handgreep zodat u bij de voorste en achterste rollers en de snijplaat kunt komen.

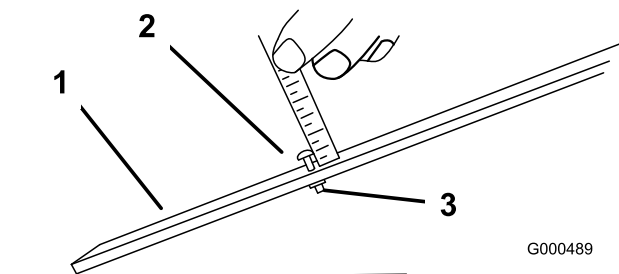
- Draai de borgmoeren los waarmee de maaïhoogte-armen zijn bevestigd aan de maaïhoogtebeugels (Figuur 41)



Figuur 41

- | | |
|---------------------|----------------|
| 1. Maaïhoogtearm | 3. Borgmoer |
| 2. Maaïhoogtebeugel | 4. Stelschroef |

- Draai de moer op de hoogtelat los (Figuur 42) en draai de stelschroef op de gewenste maaïhoogte. De afstand tussen de onderkant van de schroefkop en de lat is de maaïhoogte.



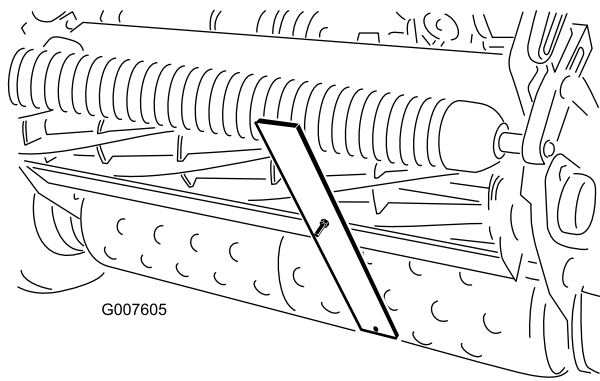
Figuur 42

- | | |
|--------------------------------|---------|
| 1. Hoogtelat | 3. Moer |
| 2. Stelschroef voor maaïhoogte | |

- Plaats de schroefkop op de snijrand van de snijplaat en laat de achterzijde van de lat op de achterrol rusten (Figuur 43).

De maaïhoogte instellen

- Controleer of de achterste roller horizontaal is en het contact tussen snijplaat en messenkooi correct is. Kantel de maaimachine naar achteren op de



Figuur 43

5. Draai aan de stelschroef totdat de roller contact maakt met de voorkant van de hoogtelat.
6. Stel beide uiteinden van de roller af totdat de hele roller evenwijdig aan de snijplaat is.

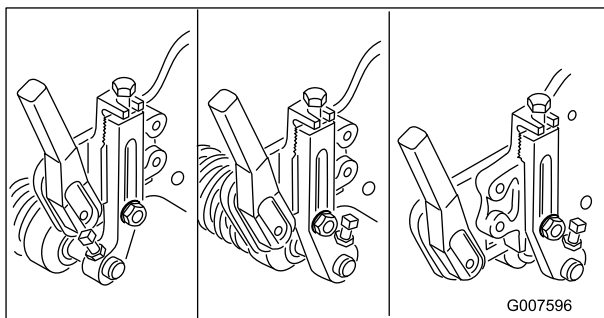
Belangrijk: Bij een correcte afstelling zullen de achter- en voorrol contact maken met de hoogtelat en zal de schroef goed tegen de snijplaat aan zitten. Hierdoor hebben beide uiteinden van de snijplaat dezelfde maaïhoogte.

7. Draai de moeren vast om de afstelling te borgen.

Belangrijk: Om te voorkomen dat een golvend gazon wordt afgeschaafd, moeten de rollersteunen naar achteren worden geplaatst (de roller dicht bij de messenkooi).

Opmerking: De voorste rol kan in de drie standen worden gezet (Figuur 44), afhankelijk van de werkzaamheden en de behoeften van de gebruiker.

- Gebruik de voorste stand als er een groomer is gemonteerd.
- Gebruik de middelste stand als er geen groomer is gemonteerd.
- Gebruik de derde stand bij een sterk golvend gazon.

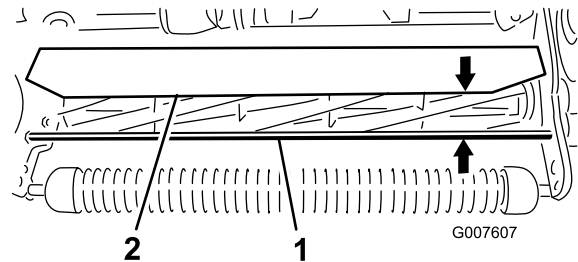


Figuur 44

Hoogte van het grasscherm instellen

U moet het scherm instellen om ervoor te zorgen dat het maaisel op correcte wijze wordt afgevoerd naar de grasmand.

1. Meet de afstand van de bovenkant van de voorste steunstang tot de voorste lip van het scherm aan beide uiteinden van het maaidek (Figuur 45).



Figuur 45

1. Steunstang
2. Scherm

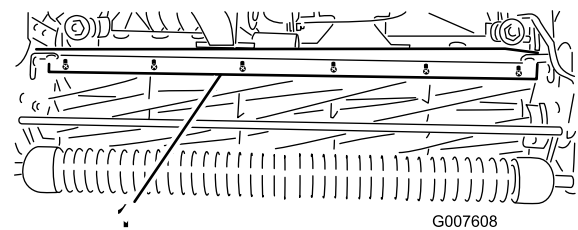
2. De hoogte van het scherm vanaf de steunstang moet voor normale maaïomstandigheden 10 cm zijn. Draai de bouten en moeren los waarmee beide uiteinden van het scherm zijn bevestigd aan de zijplaat, en stel het scherm in op de correcte hoogte.
3. Draai de bevestigingen vast.

Opmerking: U kunt het scherm lager zetten als u maait in drogere omstandigheden (het maaisel vliegt over de bovenkant van de mand), of hoger zetten als het gras zwaar is omdat het vochtig is (aangekoekt maaisel op de achterkant van de mand).

Stopbalk instellen

U moet de stopbalk instellen zodat het maaisel op behoorlijke wijze wordt afgevoerd uit de omgeving van de messenkooi.

1. Draai de schroeven los waarmee de bovenbalk (Figuur 46) is gemonteerd aan het maaidek.



Figuur 46

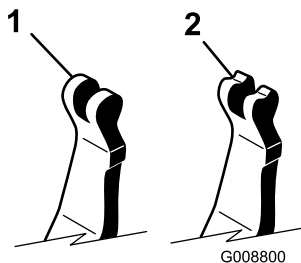
1. Stopbalk

2. Steek een voelmaat van 0,15 cm tussen de bovenkant van de messenkooi en de balk en draai de schroeven vast.
3. Zorg ervoor dat de afstand tussen de balk en de messenkooi over de gehele lengte van de messenkooi gelijk is.

Opmerking: De balk kan worden ingesteld overeenkomstig de veranderingen in de gazonomstandigheden. De afstand tussen de balk en de messenkooi moet worden verminderd als het gazon uitzonderlijk vochtig is. Daartegenover staat de afstand tussen de balk en de messenkooi groter moet zijn als het gazon droog is. De balk moet evenwijdig aan de messenkooi zijn om de beste prestaties te verkrijgen. De balk moet altijd worden ingesteld als u de hoogte van het scherm verandert of als de messenkooi is geslepen.

Snijbalk inspecteren

Om te bepalen of de snijbalk standaard of agressief is, moet u de montagelippen op de linker snijbalk controleren. Als de montagelippen rond zijn, hebt u een standaard snijbalk. Als de montagelippen een inkeping hebben, is het een agressieve snijbalk (Figuur 47).



Figuur 47

1. Standaard snijbalk

2. Agressieve snijbalk

De machine aanpassen aan de gazonomstandigheden

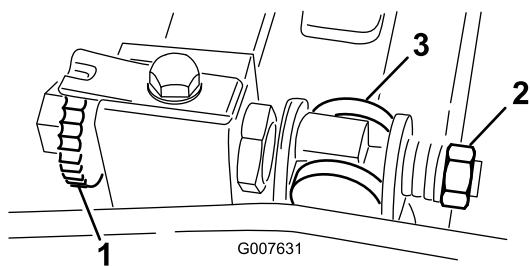
Raadpleeg onderstaande tabel om de machine aan te passen aan de gazonomstandigheden.

Tabel voor afstelling van maaidek van greensmaaier				
Snijbalken: Standaard en Optioneel				
Onderdeelnummer	Beschrijving	Maaidek	Agressiviteit	Opmerkingen
112-9281-01	Standaard	Greensmaster 1000	Minder	Standaard Greensmaster 1000
112-9279-03	Agressief	Greensmaster 1000	Meer	
112-9280-01	Standaard	Greensmaster 1600	Minder	Standaard Greensmaster 1600
110-9278-03	Agressief	Greensmaster 1600	Meer	
Snijplaten: Standaard en Optioneel				
Onderdeelnummer	Beschrijving	Maaidek	Maaivoogtebereik	Opmerkingen
93-4262	Microcut	Greensmaster 1000	<3,2 mm	
93-4263	Tournament	Greensmaster 1000	3,2 - 6,4 mm	Standaard
93-4264	Lage maaivoogte	Greensmaster 1000	6,4 mm en hoger	
112-9275	Microcut	Greensmaster 1600	<3,2 mm	
94-5885	Tournament	Greensmaster 1600	3,2 - 6,4 mm	
104-2646	HighCut	Greensmaster 1600	6,4 mm en hoger	Tee's
93-9015	Lage maaivoogte	Greensmaster 1600	6,4 mm en hoger	Standaard Greensmaster 1600
Rollen: Standaard en Optioneel				
Onderdeelnummer	Beschrijving	Maaidek	Diameter/Materiaal	Opmerkingen
99-6241	Wiehle, met smalle tussenruimte	Greensmaster 1000	51 mm aluminium	Standaard, 0.2 afstand
88-6790	Wiehle, met brede tussenruimte	Greensmaster 1000	51 mm aluminium	Diepere penetratie, 0.43 afstand
104-2642	Volledige rol	Greensmaster 1000	51 mm staal	Minste penetratie
71-1550	Wiehle-rol	Greensmaster 1000	51 mm gietijzer	Diepere penetratie, 0.43 afstand
93-9045	Wiehle-rol	Greensmaster 1000	64 mm aluminium	61 cm breed voor steun van de rand
52-3590	Geklonken roller	Greensmaster 1000	64 mm aluminium	
93-9039	Wiehle, met smalle tussenruimte	Greensmaster 1600	64 mm aluminium	Standaard
95-0930	Volledige rol	Greensmaster 1600	64 mm staal	Minste penetratie
Clips, set				
Onderdeelnummer	Beschrijving	Maaidek	Opmerkingen	
65-9000	Clips, set	Greensmaster 1000 & Greensmaster 1600	Lagere maaivoogte tot 6,35 mm	

Onderhoud van de snijbalk

De snijbalk verwijderen

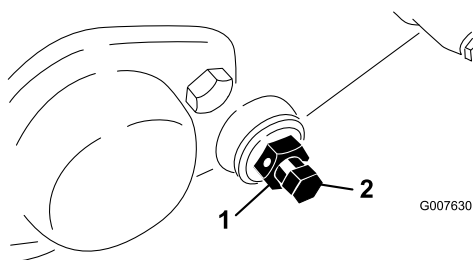
1. Draai de stelschroef van de snijbalk linksom om de snijbalk weg te trekken van de messenkooi (Figuur 48).



Figuur 48

1. Stelschroef van snijbalk
2. Veerspanningsmoer
3. Snijbalk

2. Draai de veerspanningsmoer uit totdat de drukring niet meer tegen de snijbalk is geklemd (Figuur 48).
3. Draai de contraoer van de snijbalkbout op beide zijden van de machine los (Figuur 49).



Figuur 49

1. Contraoer
2. Bout van snijbalk

4. Verwijder beide snijbalkbouts zodat de snijbalk omlaag kan worden getrokken en uit de machine worden verwijderd. Bewaar de 2 nylon en de 2 stalen ringen op beide uiteinden van de snijbalk (Figuur 49).

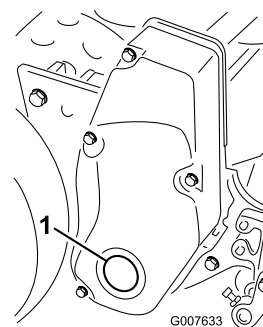
De snijbalk monteren

1. Plaats de snijbalk en zorg ervoor dat de montagelippen zich tussen de ring en de stelschroef van de snijbalk bevinden.
2. Zet de snijbalk vast aan beide zijplaten met de snijbalkbouts (contraoeren op de bouten) en 8 ringen. Plaats een nylon ring op beide zijden van de verdikking op de zijplaat. Plaats een stalen ring op de buitenkant van beide nylon ringen.
3. Draai de bouten vast met een torsie van 27 tot 36 Nm.
4. Draai de contraoeren vast totdat de drukringen vrij kunt ronddraaien.

5. Draai de veerspanningsmoer vast totdat de veer is ingedrukt; draai deze vervolgens een 1/2 slag terug.
6. Stel de snijbalk af; zie Contact tussen snijplaat en messenkooi afstellen.

De messenkooi wetten

1. Verwijder de plug in de rechterkap van de messenkooi-aandrijving (Figuur 50)



Figuur 50

1. Plug van kap

2. Steek een 1/2" (13 mm) stekkeraanzetstuk, die is aangesloten op de wet-machine, in het vierkante gat in het midden van de poelie van de messenkooi.
3. Wet de messenkooi volgens de procedure in de Handleiding Slijpen van Toro maaimachines met messenkooien en roterende messen I, documentnr. 80-300 PT.



Contact met de messenkooi of andere bewegende onderdelen kan lichamelijk letsel veroorzaken.

- Blijf op een afstand van de messenkooi tijdens het wetten.
- U wordt geadviseerd bij het wetten geen borstel met een korte steel te gebruiken. Een complete set Stelen (Onderdeelnr. 29-9100) of losse stelen zijn verkrijgbaar bij een erkende Toro-dealer.

Opmerking: Voor een betere snijrand moet u de voorkant van de snijplaat bijvijlen als u klaar bent met wetten. Hiermee verwijdert u bramen of ruwe randen die kunnen zijn ontstaan op de snijrand.

4. Plaats de plug als u klaar bent met wetten.

Stalling

1. Maaisel, vuil en vet van de buitenkant van de gehele machine verwijderen, met name van de motor. Verwijder vuil en kaf van buitenkant van de cilinder, de koelribben van de cilinderkop en de ventilatorbehuizing.

Belangrijk: U kunt de machine met een mild reinigingsmiddel en water wassen. Was de machine nooit met een hogedrukreiniger. Gebruik niet te veel water, zeker niet in de buurt van de schakelhendelplaat en de motor.

2. Als u de machine lange tijd wilt stallen (meer dan 90 dagen), moet u een stabilizer/conditioner toevoegen aan de brandstof in de tank.
 - A. Laat de motor vijf minuten lopen om de stabilizer/conditioner door het brandstofsysteem te verspreiden.
 - B. Zet de motor af, laat deze afkoelen, en laat de brandstoftank leeglopen, of laat de motor lopen, totdat deze afslaat.
 - C. Motor opnieuw starten en laten lopen totdat deze afslaat. Herhaal deze procedure, met de choke op AAN, totdat de motor niet meer start.
 - D. U moet brandstof op de juiste wijze afvoeren. Verwerk deze overeenkomstig de plaatselijk geldende voorschriften.

Opmerking: Benzine waaraan stabilizer/conditioner is toegevoegd, niet langer dan 90 dagen bewaren.

3. Controleer alle bouten, schroeven en moeren en draai deze vast. Beschadigde delen repareren of vervangen.
4. Werk alle krassen en beschadigingen van de lak bij. Bijwerklak is verkrijgbaar bij een erkende Service Dealer.
5. Stal de machine in een schone, droge garage of opslagruimte. Dek de machine af om deze te beschermen en schoon te houden.



De TORO Algemene Garantievoorwaarden voor Producten 2 jaar garantie

Voorwaarden en producten waarvoor de garantie geldt

The Toro Company en de hieraan aangesloten onderneming, Toro Warranty Company, bieden krachtens een overeenkomst tussen beide ondernemingen gezamenlijk de garantie dat uw Toro-product (hierna: het "Product") gedurende twee jaar of 1500 bedrijfsuren* vrij van materiaalgebreken of fabricagefouten is, met dien verstande dat hierbij de kortste periode moet worden aangehouden. Deze garantie geldt voor alle producten met uitzondering van beluchters (zie de afzonderlijke garantieverklaringen voor deze producten). In een geval waarin de garantie van toepassing is, zullen wij het Product kosteloos repareren en ook niet de kosten van diagnose, arbeid, onderdelen en transport in rekening brengen. De garantie gaat in op de datum waarop het Product is geleverd aan de oorspronkelijke koper.

* Product uitgerust met urenteller

Aanwijzingen voor aanvraag van garantieservice

U dient contact op te nemen met de Distributeur of Erkende Dealer bij wie u het Product heeft gekocht, zodra u denkt dat er sprake is van een geval waarop de garantie van toepassing is. Als het u moeite kost een Distributeur of Erkende Dealer te vinden of u vragen over rechten of plichten uit hoofde van de garantie heeft, kunt u contact met ons opnemen op:

Toro Commercial Products Service Department
Toro Warranty Company
8111 Lyndale Avenue South
Bloomington, MN 55420-1196
952-888-8801
E-mail: commercial.warranty@toro.com

Plichten van de eigenaar

Als eigenaar van het Product bent u verantwoordelijk voor de vereiste onderhouds- en afstelwerkzaamheden die worden vermeld in de *Gebruikershandleiding*. Indien u nalaat de vereiste onderhouds- en afstelwerkzaamheden uit te voeren, kan dit aanleiding zijn een aanspraak op garantie af te wijzen.

Zaken en gevallen die niet onder de garantie vallen

Niet alle storingen of defecten van het product die plaatsvinden tijdens de garantieperiode zijn materiaalgebreken of fabricagefouten. Buiten deze garantie vallen:

- Defecten als gevolg van het gebruik van andere dan originele Toro-onderdelen, of als gevolg van de montage en gebruik van additionele, gewijzigde of niet van Toro afkomstige accessoires en producten. De fabrikant van deze artikelen kan een afzonderlijke garantie verstrekken.
- Defecten als gevolg van nalatigheid om aanbevolen onderhouds- en/of afstelwerkzaamheden te verrichten. Als uw Toro-product niet op de aanbevolen wijze wordt onderhouden volgens de instructies in de *Gebruikershandleiding*, kan dit ertoe leiden dat een garantieaanspraak wordt afgewezen.
- Defecten als gevolg van verkeerd, achteloos of roekeloos gebruik van het Product.
- Onderdelen die onderhevig zijn aan slijtage door gebruik, tenzij deze gebreken vertonen. Voorbeelden van onderdelen die slijten of worden verbruikt tijdens een normaal gebruik van het Product zijn onder meer, maar niet uitsluitend, remblokken en remvoeringen, koppelingsvoeringen, maaimessen, messenkooien, snijplaten, pennen, bougies, zwenkwielen, banden, filters, drijfriemen en sommige onderdelen van spuitmachines zoals membranen, spuitdoppen, afsluitkleppen, enz.
- Defecten veroorzaakt door externe invloeden. Externe invloeden zijn onder meer, maar niet uitsluitend, weersomstandigheden, wijze van opslag, verontreiniging, gebruik van niet-goedgekeurde koelvloeistoffen, smeermiddelen, additieven, meststoffen, water, chemicaliën, enz.

Andere landen dan de VS of Canada

Kopers van Toro-producten die zijn geëxporteerd uit de Verenigde Staten of Canada, moeten contact opnemen met hun Toro Distributeur (Dealer) voor de garantievoorwaarde die in hun land, provincie of staat van toepassing is. Als u om een of andere reden ontevreden bent over de service van uw Distributeur of moeilijk informatie over de garantie kunt krijgen, verzoeken wij u contact op te nemen met de Toro-importeur.

- Normale geluidssterkte, trillingen, slijtage en achteruitgang.
- Normale slijtage omvat, maar niet uitsluitend, schade aan stoelen als gevolg van slijtage of afschuring, afgebladderde verfoppervlakken, beschadigde stickers, krassen op ruiten, enz.

Onderdelen

Garantie wordt verleend op onderdelen die moeten worden vervangen in het kader van het vereiste onderhoud, gedurende de garantieperiode tot hun geplande vervanging. Een onderdeel dat uit hoofde van de garantie is vervangen, komt voor de duur van de oorspronkelijke productgarantie in aanmerking voor de garantie en wordt eigendom van Toro. Toro beslist in laatste instantie of een onderdeel of een groep van onderdelen wordt gerepareerd of vervangen. Toro mag voor garantiereparaties in de fabriek gereviseerde onderdelen gebruiken.

Opmerking met betrekking tot de garantie op semi-tractieaccu's:

Semi-tractieaccu's hebben een specifiek totaal aantal kilowatt-uren die zij tijdens hun levensduur kunnen leveren. De wijze waarop zij worden gebruikt, opgeladen en onderhouden kan hun levensduur verlengen of bekorten. Als de accu's in dit product worden gebruikt, zal hun bruikbaarheid tussen de oplaadintervallen langzaam verminderen totdat zij volledig uitgeput zijn. Vervanging van een accu die is uitgeput als gevolg van normaal gebruik, is de verantwoordelijkheid van de eigenaar van het product. Een accu moet soms tijdens de normale garantieperiode op kosten van de eigenaar worden vervangen.

Onderhoud op kosten van de eigenaar

Motorcontroles, smering, reiniging en polijsten, vervanging van filters, vertering van koelvloeistof en uitvoering van aanbevolen onderhoud zijn een aantal van de normale servicewerkzaamheden aan Toro-producten waarvan de kosten moeten worden gedragen door de eigenaar.

Algemene voorwaarden

Op grond van deze garanties mogen reparaties uitsluitend worden uitgevoerd door een Erkende Toro Distributeur of Dealer.

The Toro Company en de Toro Warranty Company zijn niet aansprakelijk voor indirecte of bijkomende schade of gevolg in samenhang met het gebruik van de Toro-producten die onder deze garantie vallen, inclusief de kosten of uitgaven voor de levering van vervangen materiaal of diensten gedurende een redelijke periode van onbruikbaarheid of buitengebruikstelling tijdens de uitvoering van reparatiewerkzaamheden op grond van deze garantie. Met uitzondering van de emissie waarnaar hieronder, indien van toepassing, wordt verwezen, bestaat er geen andere expliciete garantie. Alle impliciete garanties van verkoopbaarheid of geschiktheid voor gebruik zijn beperkt tot de duur van deze expliciete garantie.

Sommige landen staan uitsluitingen van bijkomende schade of gevolg of beperkingen op de duur van de impliciete garantie niet toe, zodat bovengenoemde uitsluitingen en beperkingen in uw geval mogelijk niet van toepassing zijn. Deze garantie geeft u specifieke rechten; daarnaast kunt u beschikken over andere rechten die per land kunnen verschillen.

Opmerking met betrekking tot de garantie op de motor:

Het emissie op uw Product kan vallen onder de dekking van een afzonderlijke garantie die tegemoetkomen aan de eisen van de Amerikaanse Environmental Protection Agency (EPA) en/of de California Air Resources Board (CARB). De beperkingen van de bedrijfsuren die hierboven zijn genoemd, gelden niet voor de garantie op het emissie. Zie de garantieverklaring voor het emissiecontrolestelsel in de *Gebruikershandleiding* of in het documentatiemateriaal van de fabrikant van de motor voor nadere bijzonderheden.