



Count on it.

Brukerhåndbok

**Greensmaster® 1000-
og 1600-gressklipper av
skyvemodell**

Modellnr. 04052—Serienr. 280000001 og oppover

Modellnr. 04060—Serienr. 280000001 og oppover

Advarsel

CALIFORNIA Proposition 65-advarsel

Staten California kjenner til at motoreksosen fra dette produktet inneholder kjemikalier som kan forårsake kreft, fosterskader eller skade forplantningsevnen på andre måter.

Dette tenningsystemet er i overensstemmelse med Canadas ICES-002.

Innledning

Les denne håndboken nøye, slik at du lærer å bruke og vedlikeholde produktet på riktig måte og unngår person- eller produktskade. Du har ansvar for å bruke produktet på en riktig og sikker måte.

Du kan kontakte Toro direkte på www.Toro.com for informasjon om produkter og tilbehør, hjelp til å finne en forhandler eller for å registrere produktet ditt.

Hvis maskinen må repareres eller du trenger originale deler eller mer informasjon fra ToroShort, kan du kontakte et autorisert forhandlerverksted eller Toros kundeserviceavdeling. Ha modell- og serienummer for hånden når du tar kontakt. Modell- og serienumre finner du på en plate bak på rammen. Skriv inn numrene i de tomme feltene.

Modellnr. _____

Serienr. _____

Denne brukerhåndboken identifiserer potensielle farer og sikkerhetsbeskjeder gjennom sikkerhetsvarslingsymboler (Figur 1). Meldingene varsler om en fare som kan føre til alvorlige skader eller dødsfall, hvis man ikke tar de anbefalte forholdsreglene.



Figur 1

1. Sikkerhetsvarselssymbol.

Denne brukerhåndboken bruker i tillegg to ord til for å utheve informasjon. **Viktig** gjør oppmerksom på spesiell mekanisk informasjon og **Obs** henviser til generell informasjon som det er verdt å huske på.

Innhold

Innledning.....	2
Sikkerhet.....	3
Regler for sikker bruk.....	3
Sikkerhet for Toros gressklippere.....	5
Lydtrykk.....	6
Lydstyrke.....	6
Vibrasjon (modell 04052).....	6
Vibrasjon (modell 04060).....	6
Sikkerhets- og instruksjonsmerker.....	6
Montering.....	9
1 Montere og justere håndtaket.....	9
2 Montere støtten (kun modell 04060).....	10
3 Montere transporthjulene.....	10
4 Justere klippeenheten.....	11
5 Montere gresskurven.....	11
Oversikt over produktet.....	12
Kontroller.....	12
Spesifikasjoner.....	13
Tilbehør.....	13
Bruk.....	14
Sikkerhet først.....	14
Kontrollere motoroljenivået.....	14
Fylle drivstofftanken.....	14
Kontrollere sperrebryterne.....	15
Starte og stoppe motoren.....	15
Kjøre maskinen under transport.....	16
Forberede klippingen.....	16
Klipping.....	16
Brukstips.....	16
Vedlikehold.....	17
Anbefalt vedlikeholdsplan.....	17
Kontrolliste for daglig vedlikehold.....	18
Smøring.....	19
Smøre maskinen.....	19
Vedlikehold av motor.....	20
Kontrollere motoroljenivået.....	20
Overhale luftrenseren.....	21
Skifte tennpluggen.....	21
Vedlikehold av drivstoffsystem.....	22
Rengjøre drivstoffilteret.....	22
Vedlikehold av elektrisk system.....	23
Overhale sperrebryteren.....	23
Vedlikehold av bremses.....	23
Justere brems/parkeringsbrems.....	23
Vedlikehold av remmer.....	24
Justere remmene.....	24
Skifte differensialremmen.....	26
Vedlikehold av kontrollsystem.....	27
Justere trekkontrollen.....	27
Vedlikehold av klippeenheten.....	27
Justere bakre trommel til spolen.....	27

Justere motstålet til spolen	28
Justere klippehøyden	28
Justere gresskyddhøyden	29
Justere klippestangen.....	30
Motstangsidentifikasjon.....	30
Justere maskinen i forhold til gressforholdene.....	31
Vedlikeholde motstangen.....	32
Slipe spolen	32
Lagring.....	33

Sikkerhet

Denne maskinen oppfyller eller overgikk CEN-standard EN 836:1997, ISO-standard 5395:1990 og ANSI B71,4-2004-spesifikasjonene som gjaldt da den ble produsert, så sant delenr. 105-5363 av dødmannsutstyret var installert.

Hvis føreren eller eieren bruker maskinen på feil måte eller utfører feil vedlikeholdsarbeid, kan det føre til personskader. Følg alltid disse sikkerhetsreglene for å unngå at det skjer en ulykke, og ta alltid hensyn til sikkerhetsvarselsymbolet som betyr **Forsiktig, Advarsel eller Fare** – personlige sikkerhetsinstruksjoner. Hvis ikke disse instruksjonene tas hensyn til, kan dette føre til at noen blir alvorlig skadet eller drept.

Regler for sikker bruk

Instruksjonene som følger er tatt fra CEN-standard EN 836:1997, ISO-standard 5395:1990 og ANSI B71.4-2004.

Opplæring

- Les brukerhåndboken og annet opplæringsmaterieell nøye. Gjør deg godt kjent med alle kontroller, sikkerhetssignaler og riktig bruk av utstyret.
- Hvis brukeren eller mekanikeren ikke kan lese språket i *brukerhåndboken*, er det eieren som er ansvarlig for å forklare dette materiellet for dem.
- Barn eller personer som ikke har lest bruksanvisningen, må ikke anvende eller reparere gressklipperen. Lokalt regelverk kan sette aldersgrense for bruk av gressklipperen.
- Du må aldri klippe hvis andre personer, spesielt barn, eller dyr befinner seg i nærheten.
- Husk at føreren eller brukeren har ansvaret hvis andre personer eller deres eiendom utsettes for ulykker eller farer.
- Eieren/brukeren kan forhindre og er ansvarlig for ulykker eller skader som han/hun, andre personer eller eiendom utsettes for.
- Alle brukere og mekanikere må få opplæring. Eieren er ansvarlig for opplæring av brukerne.

Forberedelser

- Ha alltid på deg kraftig fottøy, langbukser, hjelm, vernebriller og hørselsvern når du bruker klipperen. Langt hår, løstsittende klær eller smykker kan sette seg fast i løse deler. Bruk ikke maskinen uten sko eller med åpne sandaler.
- Foreta en grundig inspeksjon av plenen, og fjern alle løse gjenstander før bruk.

- **Advarsel** – drivstoff er meget brannfarlig. Ta følgende forholdsregler:
 - Drivstoff må lagres på kanner som er spesiallaget for dette formålet.
 - Fyll kun drivstoff utendørs og ikke røyk mens du fyller.
 - Fyll på drivstoff før du starter motoren. Ta aldri lokket av drivstofftanken eller fyll drivstoff mens motoren går eller er varm.
 - Hvis du søler drivstoff, må du ikke prøve å starte motoren. Flytt maskinen bort fra området hvor du sølte drivstoffet og unngå alt som kan antennes til all drivstoffdamp er forsvunnet.
 - Sett lokkene godt fast på alle drivstofftanker og -kanner.
- Skift ut defekte lyddempere.
- Vurder terrenget for å avgjøre hvilket tilbehør og utstyr som er nødvendig for å gjøre jobben på en sikker og riktig måte. Bruk bare tilbehør og utstyr som er godkjent av produsenten.
- Kontroller at brukerens kontroller, sikkerhetsbrytere og verneplater er montert og fungerer på korrekt måte. Ikke bruk maskinen hvis disse ikke fungerer som de skal.

Bruk

- Motoren må ikke brukes på et lukket sted der giftig kullos kan samle seg.
- Gressklipperen må bare brukes i dagslys eller der det er god kunstig belysning.
- Før du forsøker å starte motoren, må du koble ut alle knivkoblinger, sette motoren i fri og sette på parkeringsbremsen.
- Vær oppmerksom på hull i bakken og andre skjulte farer i terrenget.
- Se opp for trafikk når du krysser eller er i nærheten av veier.
- Stopp knivene før du kjører på flater uten gress.
- Pass alltid på at materialet ikke blåses ut mot personer i nærheten når maskinen brukes. La heller aldri noen oppholde seg i nærheten mens maskinen er i gang.
- Bruk aldri maskinen hvis verneplatene er defekte eller hvis sikkerhetsanordningen ikke sitter som den skal. Kontroller at alle sperrene er montert, at de er riktig justert og at de fungerer som de skal.
- Innstillingen av motorregulatoren må ikke forandres og motoren må ikke ruses. Hvis motoren går på for høyt turtall, øker faren for personskader.
- Før du forlater førerens plass:

- stans på flat mark,
- Koble fra klippeenheten og trekkdrivet.
- sett på parkeringsbremsen;
- stopp motoren.
- Koble ut drivkraften til utstyret under transport eller når maskinen ikke er i bruk.
- Stopp motoren og koble ut drivkraften til utstyret:
 - før du fyller drivstoff;
 - før du tar av gressoppsamleren og;
 - før du justerer høyden, med mindre justeringene kan foretas av føreren,
 - før du fjerner blokkeringer,
 - før du sjekker, rengjør eller utfører arbeid på gressklipperen,
 - etter at du har truffet en gjenstand eller hvis det oppstår unormal vibrasjon. Undersøk om gressklipperen er skadet, og reparer den før du starter opp og bruker utstyret igjen.
- Reduser gassen før motoren stopper. Hvis det er en drivstoffventil på motoren, stenger du drivstofftilførselen etter at du er ferdig med å klippe.
- Hold hender og føtter borte fra klippeenheten.
- Kjør sakte, og vær forsiktig når du svinger og krysser veier og fortau. Stopp spolene hvis de ikke beveger seg.
- Ikke bruk gressklipperen når du er påvirket av medisin, alkohol eller andre rusmidler
- Vær forsiktig når du skal sette maskinen på en tilhenger eller lastebil, og når du skal sette den ned på bakken igjen
- Vær forsiktig når du nærmer deg hjørner, busker, trær eller annet som reduserer synsfeltet.

Vedlikehold og oppbevaring

- Sørg for at alle mutre, bolter og skruer er fastskrudd, slik at utstyret er trygt å bruke.
- En maskin med drivstoff på tanken må aldri oppbevares innendørs der drivstoffdamp kan komme i kontakt med en åpen flamme eller gnister.
- La motoren bli kald før maskinen settes på et lukket sted.
- Unngå brannfare ved å holde motoren, lyddemperen, batterirommet og området der drivstoff oppbevares, fritt for gress, løv og for mye fett.
- Kontroller gressoppsamleren regelmessig og se etter skader eller slitasje.

- Behandle delene pent, og sørg for at disse samt alle hydrauliske koblinger er tette. Skift ut slitte eller skadde deler og merker.
- Hvis du må tømme drivstofftanken, skal dette gjøres utendørs.
- Vær forsiktig når du justerer maskinen slik at du unngår å klemme fingre mellom bevegelige kniver og faste deler.
- Koble ut drivverket og klippeenheten, sett på parkeringsbremsen, stopp motoren og koble fra tennpluggledningen. Vent til alle bevegelige deler har stoppet før du foretar justeringer, rengjøring eller reparasjoner.
- Fjern gress og rusk fra klippeenhetene, drivverk, lyddemperne og motoren for å unngå at det begynner å brenne. Tørk opp eventuelt olje- eller drivstoffsøl.
- Vær forsiktig når du reduserer trykket i komponenter under trykk.
- Trekk ut tennpluggledningen før du foretar reparasjoner.
- Vær forsiktig når du kontrollerer spolene. Bruk hansker, og vær forsiktig når du utfører service på dem.
- Hold hender og føtter borte fra bevegelige deler. Du må aldri foreta justeringer mens motoren går hvis du kan unngå det.
- Kontrollerer daglig at sperrebryterne fungerer som de skal. Hvis en bryter ikke virker, skifter du den før du bruker maskinen.
- Du må være oppmerksom når du bruker maskinen. Slik unngår du å miste kontrollen:
 - Ikke kjør i nærheten av bunkere, grøfter, bekker eller andre fareområder.
 - Reduser hastigheten når du tar skarpe svinger. Unngå å starte og stoppe plutselig.
 - Når du befinner deg i nærheten av eller krysser en vei, må du alltid overholde vikeplikten.
 - Bruk bremsene når du kjører nedover, slik at du kjører sakte framover og har kontroll over maskinen.
- Gresskurven må være på plass under klipping, for å garantere maksimal sikkerhet. Slå av motoren før du tømmer kurven.
- Ikke ta på motoren, lyddemperen eller eksosrøret mens motoren er i gang eller like etter at den er stoppet. Disse områdene er svært varme, og du kan brenne deg på dem.
- Hvis en person eller et dyr plutselig kommer inn på eller befinner seg i nærheten av klippeområdet, må du **slutte å klippe**. Hvis du ikke er forsiktig når du bruker maskinen, kan kombinasjonen av bakkevinkelen, rikosjetter og feilplasserte sikkerhetsskydd føre til at noen skades av gjenstander som slynges gjennom luften. Ikke fortsett å klippe før disse er fjernet fra området.

Sikkerhet for Toros gressklippere

Følgende liste inneholder sikkerhetsinformasjon som gjelder spesielt for Toro-produktene, eller annen viktig sikkerhetsinformasjon som ikke er inkludert i CEN-, ANSI- eller ISO-standardene.

Dette produktet kan amputere hender og føtter og slenge gjenstander opp i luften. Følg alltid alle sikkerhetsinstruksjoner for å unngå alvorlige skader eller dødsulykker.

Hvis du bruker dette produktet til andre formål enn det er beregnet på, kan du utsette deg selv eller andre for fare.

- Lær deg hvordan du raskt kan stoppe motoren.
- Bruk ikke maskinen hvis du har på deg sandaler, tennisko eller joggesko.
- Bruk av vernesko og langbukser anbefales og er påbudt i henhold til enkelte lokale bestemmelser og forsikringsforskrifter.
- Vær forsiktig når du håndterer bensin. Tørk opp eventuelt søl.

Vedlikehold og oppbevaring

- Kontroller med jevne mellomrom at drivstoffslangene er tette, og at de ikke er slitte. Stram og reparer dem etter behov.
- Hvis motoren må være i gang for å utføre en vedlikeholdsjustering, må du passe på at klær, hender, føtter og andre kroppsdeler ikke er i nærheten av klippeenhetene, tilbehør eller andre bevegelige deler. Hold alle unna.
- La en autorisert Toro-forhandler kontrollere maksimal hastighet med en turteller, slik at det blir utført på en sikker og nøyaktig måte. Maksimal hastighet skal være 3600 ± 100 o/min.
- Ta kontakt med en autorisert Toro-forhandler hvis det er nødvendig med store reparasjoner eller du trenger hjelp.
- Bruk kun tilbehør og reservedeler som er godkjent av Toro. Garantien kan bli ugyldig hvis du bruker tilbehør eller reservedeler som ikke er godkjente.

Lydtrykk

Denne maskinen har et maks. lydtrykksnivå på 84 dBA ved operatørens øre, basert på måling av identiske maskiner i henhold til EN 836 og ISO 11201.

Lydstyrke

Denne maskinen har et garantert lydstyrkenivå på 95 dBA, basert på måling av identiske maskiner i henhold til ISO 11094.

Vibrasjon (modell 04052)

Denne maskinen overskrider ikke hånd-/armvibrasjonsnivået på 7.00 m/s², basert på måling av identiske maskiner i henhold til EN 1033 og EN 836.

Vibrasjon (modell 04060)

Denne maskinen overskrider ikke hånd-/armvibrasjonsnivået på 4.50 m/s², basert på måling av identiske maskiner i henhold til EN 1033 og EN 836.

Sikkerhets- og instruksjonsmerker

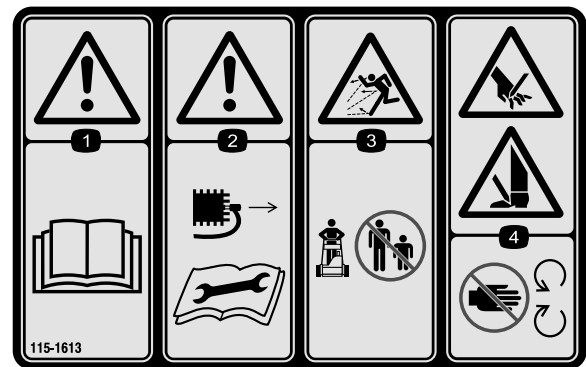


Sikkerhetsmerker og -instruksjoner er lett synlige for føreren og er plassert i nærheten av alle områder som representerer en potensiell fare. Bytt ut alle merker som er ødelagte eller mangler.



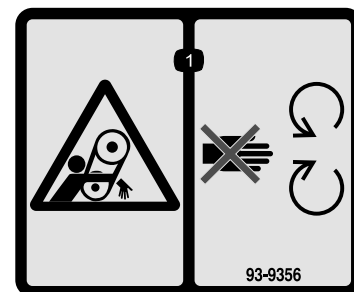
93-7348

1. Advarsel – les *Brukerhåndboken*.
2. Brannfare – ingen bål, åpne flammer eller røyking er lov når man fyller bensin. La det være et mellomrom mellom drivstoffet og den øvre delen av tanken.
3. Fare for at gjenstander slynges gjennom luften – hold trygg avstand fra maskinen.
4. Fare for å kutte hender og føtter – hold trygg avstand fra bevegelige deler.



115-1613

1. Advarsel – les *brugerhåndboken*.
2. Advarsel – fjern tennpluggledningen før du utfører vedlikehold på maskinen.
3. Fare for at gjenstander slynges gjennom luften – hold trygg avstand fra maskinen.
4. Fare for å kutte hender og føtter i kniven – hold trygg avstand fra bevegelige deler.



93-9356

1. Viklingsfare – hold deg borte fra bevegelige deler.



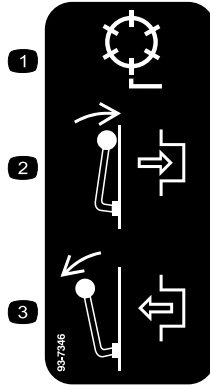
115-1615

1. Varm overflate/brannskadefare – hold deg på trygg avstand fra den varme overflaten.



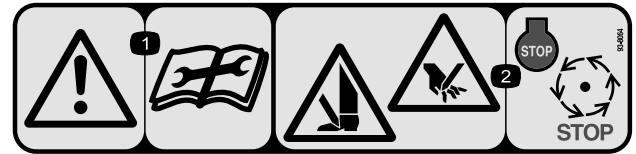
93-9886

1. Bruk blyfritt drivstoff.



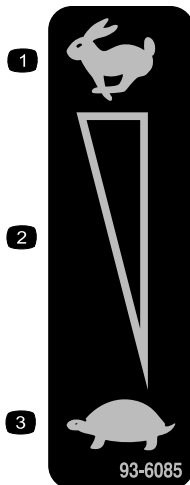
93-7346

1. Spolemotor
2. Aktiver
3. Frakoble



93-8064

1. Advarsel – les instruksjonene før du utfører service eller vedlikehold.
2. Kuttefare for hender og føtter – stopp motoren og vent til alle bevegelige deler har stoppet.



93-6085

1. Hurtig
2. Kontinuerlig regulerbar innstilling
3. Sakte



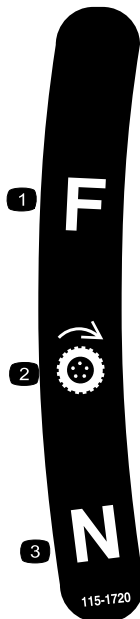
112-9408

1. Motor – stopp
2. Motor – kjør



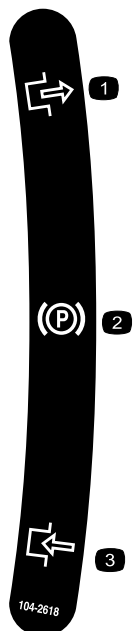
115-1614

1. Advarsel – les *brugerhåndboken*.
2. Advarsel – få opplæring før maskinen brukes.
3. Fare for at gjenstander slynges gjennom luften – hold trygg avstand fra maskinen.
4. Advarsel – hold deg unna bevegelige deler, behold alle skyddene på plass.



115-1720

1. Fremover
2. Drivhjul
3. Fri



104-2618

1. Frakoblet stilling
2. Parkeringsbrems
3. Tilkoblet stilling

Montering

Løse deler

Bruk diagrammet nedenfor som en sjekkliste for å kontrollere at alle delene er sendt.

Prosedyre	Beskrivelse	Ant.	Bruk
1	Håndtak	1	Monterer håndtaket.
	Kabelfeste	2	
2	Støtteenhet	1	Montere støtten (kun modell 04035)
	Fjær	1	
3	Hjulaksel, høyre	1	Monter transporthjulene.
	Hjulaksel, venstre	1	
	Transporthjul (fåes separat)	2	
4	Ingen deler er nødvendige	–	Juster klippeenheten.
5	Gresskurv	1	Monter gresskurven.

Media og ekstradeler

Beskrivelse	Ant.	Bruk
Brukerhåndbok	1	Les håndbøkene og se på opplæringsmateriellet før du tar i bruk maskinen.
Brukerhåndbok for motoren	1	
Delekatalog	1	
Opplæringsmateriale for føreren	1	
Sertifiseringsdokument	1	

Merk: Angi hva som er høyre og venstre side på maskinen ved å stå i normal arbeidsstilling.

1

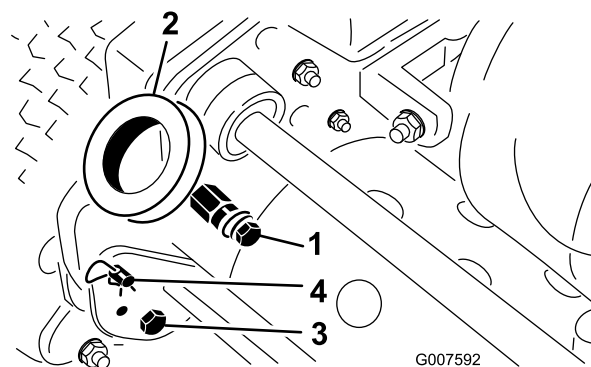
Montere og justere håndtaket

Deler som er nødvendige for dette trinnet:

1	Håndtak
2	Kabelfeste

Montere håndtaket

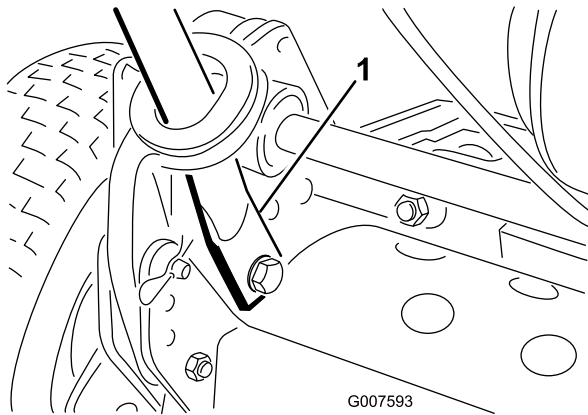
1. Fjern boltene, skiven og låseskiven fra monteringspinnen på hver side av gressklipperen (Figur 2).



Figur 2

1. Monteringspinner
 2. Styrarmer
 3. Bolt og låsemutter
 4. Hårnålssplint og ringsplint
2. Fjern boltene og hodeskruene som holder enden av styrarmene festet på hver side av gressklipperen (Figur 2).
 3. Fjern hårnålssplintene og ringsplintene som holder styrarmene festet til bakdelen av rammen (Figur 2).
 4. Putt håndtaksendene inn gjennom hullene i styrarmene, og rett opp hullene med monteringspinner (Figur 2).

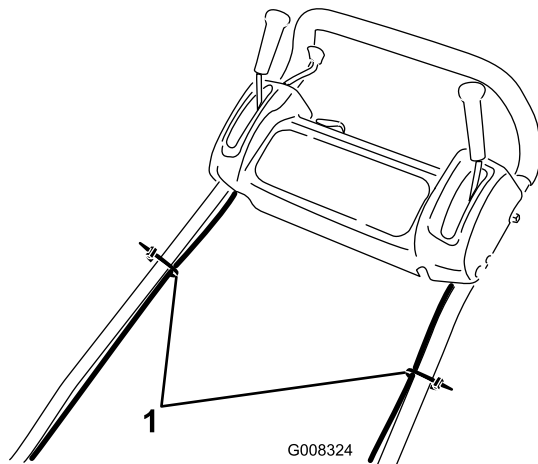
5. Klem håndtaksendene innover, og monter dem på monteringspinnene (Figur 3).



Figur 3

1. Håndtaksende

6. Fest håndtaksendene til monteringspinnene med boltene, skivene og låseskivene som du fjernet tidligere (Figur 3).
7. Fest den nedre delen av styrarmene til hver side av gressklipperen med boltene og hodeskruene som du fjernet tidligere (Figur 3). Sørg for at du monterer hylsene i hullene på styrarmene.
8. Fest styrarmene til bakkdelen av rammen ved hjelp av hårnålssplintene og ringsplintene som du fjernet tidligere (Figur 3).
9. Fest kablene til håndtaket ved hjelp av kabelsnorer (Figur 4).



Figur 4

1. Kabelfeste

Justere håndtaket

1. Fjern hårnålssplintene fra ringsplintene på hver side av gressklipperen (Figur 2).

2. Mens du støtter opp håndtaket, fjerner du ringsplintene fra hver side og hever eller senker håndtaket til ønsket driftsstilling (Figur 2).
3. Monter ringsplintene og hårnålssplintene.

2

Montere støtten (kun modell 04060)

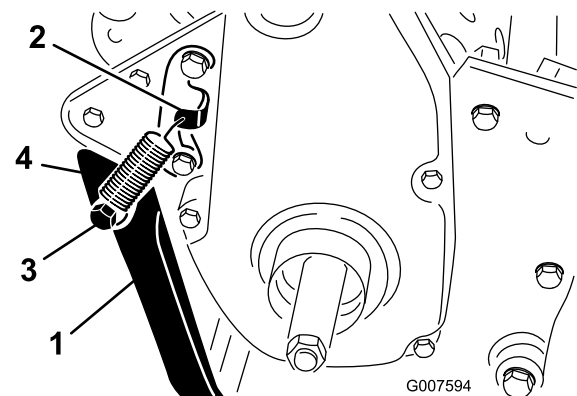
Deler som er nødvendige for dette trinnet:

1	Støtteenhet
1	Fjær

Prosedyre

Merk: Festene fraktes løst montert på støtteenheten.

1. Hekt fjæren inn i hullet på fjærbraketten og videre på fjærholderen mens du justerer støtten i forhold til monteringshullene bak på rammen (Figur 5).



Figur 5

- | | |
|----------------|---------------|
| 1. Støtte | 3. Fjærholder |
| 2. Fjærbrakett | 4. Fjær |

2. Monter støtten til hver side av rammen med en bolt, en låseskive, en flat avstandsskive og en låsemutter (Figur 5). Plasser avstandsstykket i støttens monteringshull.

3

Montere transporthjulene

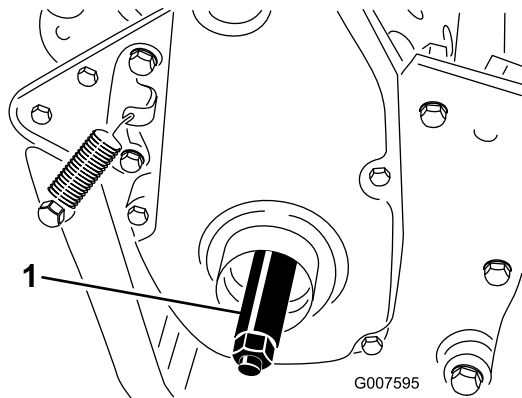
Deler som er nødvendige for dette trinnet:

1	Hjulaksel, høyre
1	Hjulaksel, venstre
2	Transporthjul (fåes separat)

Prosedyre

1. Dytt ned støtten med foten og dra opp håndtaket for å bruke støtten til å holde gressklipperen stødig.
2. Bruk #242 Loctite på gjengens aksler.
3. Skru den høyre hjulakselen på lederrollen på høyre side av maskinen (Figur 6).

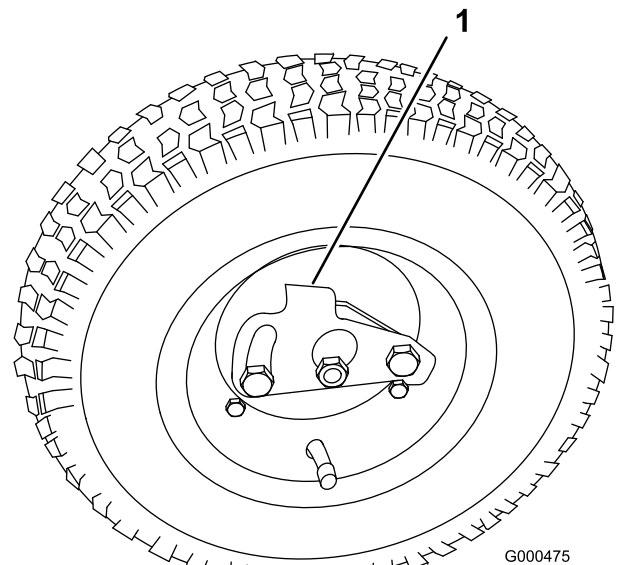
Merk: Akselen på høyre side er **venstregjengen**.



Figur 6

1. Høyre hjulaksel

4. Stram bolten til 88 til 102 Nm.
5. Skyv hjulene inn på akselen (Figur 7).
6. Vri hjulets låseklemme bort fra midten på hjulet, slik at det kan komme lenger inn på akselen (Figur 7).



Figur 7

1. Låseklemme

7. Vri hjulet frem og tilbake til det sitter helt inne på akselen og låseklemmen er festet i gjengen på bakakselen.
8. Gjenta prosedyren på den andre siden av maskinen.
9. Fyll 574 to 718 Pa luft i dekkene (12 til 15 psi).

4

Justere klippeenheten

Ingen deler er nødvendige

Prosedyre

Før maskinen brukes, gjennomfør følgende justeringer:

- Justere bakre trommel til spolen
- Juster motstålet til spolen.
- Juster klippehøyden.
- Juster gresskyddhøyden.
- Juster klippestangen.

Se Vedlikehold av klippeenheten under Vedlikehold for instruksjoner om utføring av disse prosedyrene.

5

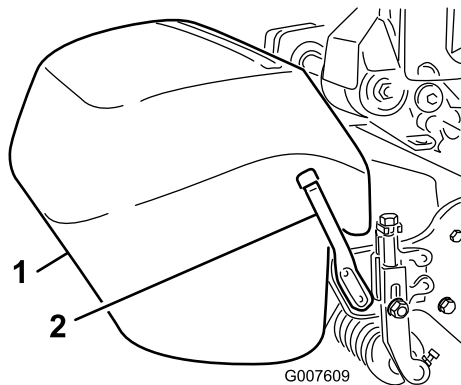
Montere gresskurven

Deler som er nødvendige for dette trinnet:

1	Gresskurv
---	-----------

Prosedyre

Grip kurven i topplokket og skyv den inn på monteringsstengene (Figur 8).



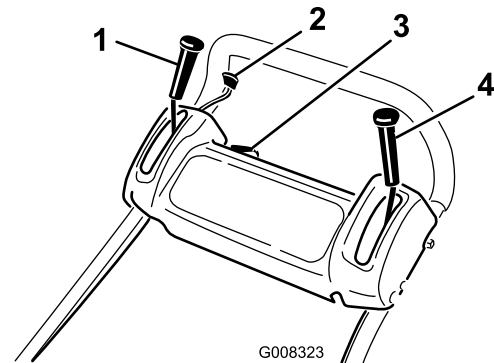
Figur 8

1. Gresskurv 2. Monteringsstang

Merk: Kun modell 04060 – Når du klipper med store klippehøyder, kan du senke kurven ved å fjerne begge monteringsstengene og montere dem på motsatt side av maskinen.

Oversikt over produktet

Kontroller



Figur 9

1. Trekkdrivspake 3. Av-/på-bryter
2. Gasskontroll 4. Service-/parkeringsbrems

Gasskontroll

Gasskontrollen (Figur 9) er plassert bak på høyre side av kontrollpanelet. Spaken er forbundet til og betjener gasskoblingen til forgasseren. Motorhastigheten kan variere fra 1600 til 3600 o/min.

Trekkdrivspake

Trekkdrivspaken (Figur 9) er plassert foran på høyre side av kontrollpanelet. Den har to stillinger: Fri og fremover. Hvis du skyver spaken fremover, kobles trekkdrivet til.

Brems/parkeringsbrems

Brems/parkeringsbremsen (Figur 9) er plassert foran på venstre side av kontrollpanelet. Du kan bruke bremsen til å saktne eller stoppe maskinen. Hvis du drar spaken bakover over midtstillingen, setter du på parkeringsbremsen. Du må slippe opp bremsen før du kan koble til trekkdrivet.

Av-/på-bryter

På/av-bryteren (Figur 9) sitter oppå kontrollpanelet. Flytt bryteren til På-stillingen for å starte motoren og til Av-stillingen for å stoppe motoren.

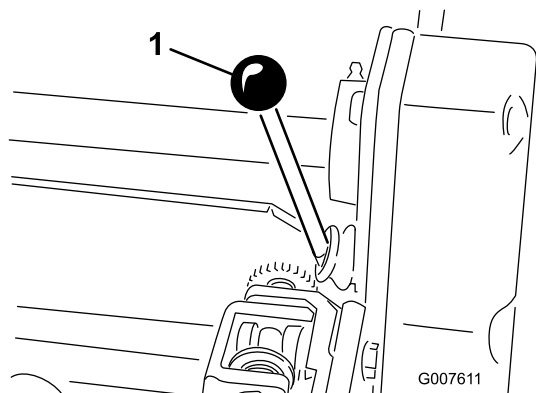
Dødmannsutstyr (valgfritt)

Hvis dødmannsutstyr (Figur 9) finnes, er det plassert på baksiden av håndtaket. Trykk dødmannskontrollen mot håndtaket. Dødmannskontrollen, hvis dette finnes, må

kobles til før du beveger trekkdrivspaken, ellers stopper motoren.

Spolemotorspake

Spolemotorspaken (Figur 10) er plassert på maskinens høyre hjørne foran. Spaken kan stå i to stillinger: Tilkoblet og Frakoblet. Dra opp spaken for å koble til spolen eller trykk den ned for å frakoble spolen.

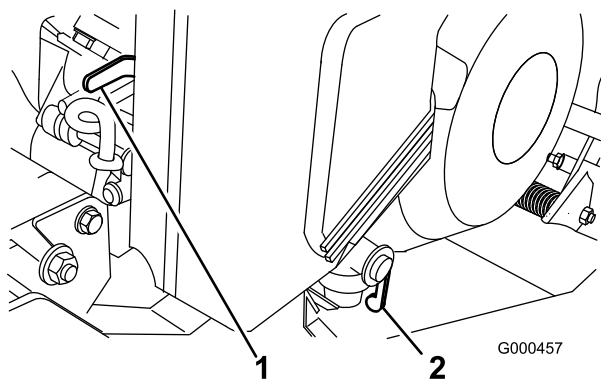


Figur 10

1. Spolemotorspake

Chokespake

Chokespaken (Figur 11) er plassert foran på venstre side av motoren. Spaken kan stå i to stillinger: Kjør og Choke. Flytt spaken til Choke-stillingen når du starter en kald motor. Når motoren har startet, flytter du spaken til Kjør-stillingen.



Figur 11

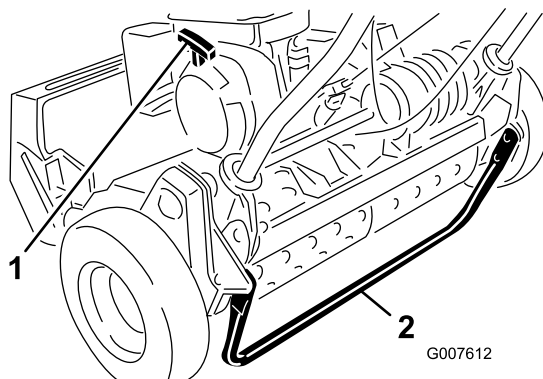
1. Chokespak
2. Bensinkran

Drivstoffavstengningsventil

Drivstoffventilen (Figur 11) er plassert foran på venstre side av motoren. Kranen kan stå i to stillinger: Av og På. Flytt ventil til Av-stillingen når du skal oppbevare eller transportere maskinen. Lukk kranen før du starter motoren.

Tilbakespolingsstarter

Dra i tilbakespolingsstarteren (Figur 12) for å starte motoren.



Figur 12

1. Tilbakespolingsstarter
2. Støtte

Støtte

Støtten (Figur 12) er montert på baksiden av maskinen og brukes til å heve bakdelen av maskinen når transporthjulene monteres eller fjernes.

Spesifikasjoner

	Modell 04052	Modell 04060
Bredde	91 cm	104 cm
Høyde	105 cm	105 cm
Lengde med kurv	150 cm	150 cm
Tørrvekt (med kurv og Wiehle-valse, uten hjul eller sylindertimmer)	94 kg	104 kg
Klippebredde	53 cm	66 cm
Klippehøyde	1,6 til 31,8 mm	1,6 til 31,8 mm
Klemme	4,3 mm	5,8 mm
Motorhastighet	Lavt tomgangsturtall -1600 ±100 o/min, Høyt tomgangsturtall -3600 ±100 o/min	Lavt tomgangsturtall -1600 ±100 o/min, Høyt tomgangsturtall -3600 ±100 o/min

Tilbehør

Et utvalg av Toro-godkjent tilbehør kan bruke sammen med maskinen for å forbedre og utvide dens funksjoner. Kontakt din Authorisert Toro-forhandler eller distributør eller besøk www.Toro.com for å få en liste over alt godkjent tilbehør.

Bruk

Merk: Angi hva som er høyre og venstre side på maskinen ved å stå i normal arbeidsstilling.

Sikkerhet først

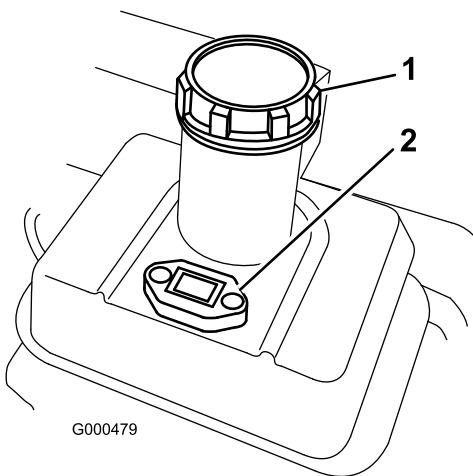
Les nøye alle sikkerhetsinstrukser og -merker i avsnittet om sikkerhet. Kunnskap om dette kan forhindre personskader.

Kontrollere motoroljenivået

Kontroller motoroljenivået før hver bruk eller etter hver 8. driftstime. Se Kontrollere motoroljenivået i Vedlikehold av motor.

Fylle drivstofftanken

Viktig: Bruk aldri metanol, bensin som inneholder metanol, gasohol som inneholder mer enn 10 % etanol, bensintilsetning, høyoktan bensin eller parafin, da dette kan ødelegge drivstoffsystemet. Bensinen må ikke blandes med olje.



Figur 13

1. Drivstofftanklokk

2. Drivstoffmåler



Bensin er meget brannfarlig, og under visse forhold svært eksplosivt. Brann eller eksplosjon forårsaket av bensin kan påføre deg og andre brannskader samt ødelegge eiendom.

- Fyll opp drivstofftanken utendørs på et åpent område når motoren er nedkjølt. Tørk opp eventuelt bensinsøl.
- Fyll aldri på drivstofftanken inni en lukket tilhenger.
- Tanken må ikke fylles helt opp. Fyll bensin på tanken helt til nivået når opp til 25 mm under bunnen av påfyllingshalsen. Tomrommet i tanken gir bensinen plass til å utvide seg.
- Røyk aldri mens du håndterer bensin, og hold deg unna åpen ild eller steder der bensingassen kan antennes av gnister.
- Bensin må oppbevares på en godkjent kanne, utenfor barns rekkevidde. Kjøp aldri mer bensin enn til 30 dagers forbruk.
- Ikke bruk uten at hele eksossystemet er på plass og i korrekt arbeidstilstand.



Under enkelte forhold ved fylling av drivstoff kan statisk elektrisitet utløses og føre til at gnister antenner bensindamp. Brann eller eksplosjon forårsaket av bensin kan påføre deg og andre brannskader samt ødelegge eiendom.

- Sett alltid bensinkannen på bakken i god avstand fra kjøretøyet før du fyller bensin.
- Ikke fyll opp bensinkannen inne i et kjøretøy eller på en lastebil eller tilhenger, fordi tepper eller presenninger kan isolere kannen og hemme utladning av eventuell statisk elektrisitet.
- Når dette lar seg gjøre, skal drivstoffdrevet utstyr tas ut av lastebilen eller tilhengeren og fylles med drivstoff mens hjulene står på bakken.
- Hvis dette ikke lar seg gjøre, og maskinen må fylles med bensin mens den står på lastebilen, bør du bruke en bensinkanne til å fylle bensin i stedet for å fylle direkte fra bensinpumpen.
- Hvis det er helt nødvendig å fylle bensin direkte fra pumpen, må påfyllingstuten være i kontakt med kanten på drivstofftanken eller kannens åpning helt til du er ferdig med å fylle.



Bensin er skadelig eller dødelig hvis den svelges. Hvis du utsettes for damp fra drivstoff over lengre tid, kan dette føre til alvorlig skade og sykdom.

- Unngå innånding av damp fra drivstoff over lengre tid.
 - Hold ansiktet unna dyse og drivstofftank, og åpningen til kondisjonsmiddelet.
 - Hold drivstoffet unna øyne og hud.
1. Rengjør rundt bensinlokket, og fjern lokket fra tanken (Figur 13).
 2. Bruk blyfri bensin og fyll drivstofftanken kun til bunnen av filterduken. **Ikke fyll på for mye.**
 3. Sett lokket godt på, og tørk opp eventuelt bensinsøl.

Kontrollere sperrebryterne

Serviceintervall: For hver bruk eller daglig



Hvis sikkerhetssperrebryterne utkobles eller ødelegges, kan maskinen fungere uventet og forårsake personskader.

- Ikke rør sperrebryterne.
- Kontroller sperrebryterne daglig, og bytt ut ødelagte brytere før du bruker maskinen.

1. Sett trekkspaken i Tilkoblet-stillingen og motorkontrollene i startstilling.
2. Prøv å starte motoren.

Motoren skal ikke starte. Hvis motoren starter, trenger sperrebryteren service. Korrigér problemet før du bruker maskinen. Se Overhale sperrebryteren.

Starte og stoppe motoren

Merk: For illustrasjoner og beskrivelser av kontrollene det vises til i dette avsnittet, se under Kontroller i Oversikt over produktet.

Starte motoren

Merk: Kontroller at kabelen er festet på tennpluggen.

1. Kontroller at trekkdrivspaken og spolemotorspaken står i Frakoblet-stillingen.

Merk: Motoren starter ikke hvis trekkspaken er tilkoblet.

2. Åpne motorens drivstoffventil.
3. Sett av-/på-bryteren til på-stilling.
4. Sett gasspaken i hurtig-stillingen.
5. Flytt chokespaken til halvveis mellom På- og Av-stilling når du starter en kald motor. Det kan hende at du ikke behøver choke når du starter en varm motor.
6. Dra håndtaket på tilbakespolingsstarteren ut til starteren tilkobles, og dra deretter kraftig for å starte motoren.

Viktig: Du må ikke dra tilbakespolingsstarttauet helt ut eller slippe starterhåndtaket når tauet er dratt ut, ettersom tauet kan ryke eller tilbakespolingsstarteren bli ødelagt.

7. Flytt spaken til Av-stillingen når motoren varmes opp.

Stoppe motoren

1. Flytt trekkdriv- og spolemotorkontrollene til Frakoblet-stillingen, gassen til Sakte-stillingen og På-/Av-bryteren til Av-stillingen.
2. Trekk ut kabelen fra tennpluggen for å forhindre at maskinen starter ved et uhell før den er satt til oppbevaring.
3. Steng drivstoffventilen før du oppbevarer eller transporterer gressklipperen i et annet kjøretøy.

Kjøre maskinen under transport

1. Dytt ned støtten med foten og dra opp håndtaket for å heve bakkdelen av gressklipperen og monter transporthjulene.
2. Dra håndtaket oppover og dytt gressklipperen fremover for å frigjøre støtten. Deretter senker du bakkdelen av gressklipperen ned på transporthjulene.
3. Kontroller at trekkdriv- og spolemotorkontrollene står i Frakoblet-stillingen, og start motoren.
4. Sett gasskontrollen på Sakte, hev den fremre delen av maskinen litt oppover, koble gradvis til trekkdrivet, og øk deretter motorhastigheten sakte.
5. Juster gassen slik at gressklipperen kjører i ønsket kjørehastigheten, og transporter den til ønsket bestemmelsessted.

Forberede klippingen

1. Sett trekkkontrollspaken tilbake i Frakoblet-stillingen, gassen i Sakte-stillingen og stopp motoren.
2. Dytt støtten ned med foten, og dra håndtaket opp og bak for å heve hjulene opp fra bakken.
3. Dytt hjulenes låseklemmer ut av akselgjengene.
4. Skyv hjulene av akslene.
5. Flytt enheten av støtten.

Klipping

Hvis du bruker maskinen på riktig måte, oppnår du jevnest gressklipping. Se også Brukstips for forslag til hvordan du kan få mest ut av din gressklipper.

Viktig: Hvis du bruker klippeenheten ofte uten at det er gress (eller uten at den er oljet), kan den bli ødelagt.

1. Start motoren, sett gassen på redusert hastighet og skyv ned håndtaket for å heve klippeenheten. Flytt trekkspaken til Tilkoblet-stillingen, og kjør klipperen bort til enden av greenen.
2. Flytt trekkspaken til Frakoblet-stillingen og spolemotorspaken til Tilkoblet-stillingen.
3. Flytt trekkspaken til Tilkoblet-stillingen, øk gasshastigheten til klipperen kjører i ønsket bakkehastighet, kjør klipperen inn på greenen, senk fremdelen på gressklipperen og begynn å klippe.
4. Når du er ferdig med å klippe, kjører du av greenen, flytter trekkkontrollspaken til Frakoblet-stillingen, stopper motoren og skyver spolemotorspaken i Frakoblet-stillingen.
5. Tøm gresset ut av gresskurven, monter den på igjen og begynn å transportere klipperen.

Brukstips

Før du begynner å klippe

- Kontroller at gressklipperen er riktig justert og at den er likt innstilt på begge sider av spolen. Hvis du justerer gressklipperen feil, vil det gi store utslag på det klippede gresset.
- Fjern alle gjenstander fra gresset før du begynner å klippe.
- Ikke la noen oppholde seg i arbeidsområdet, særlig ikke barn og dyr.

Klippeteknikker

- Når du klipper en green skal det gjøres i rette linjer frem og tilbake, på tvers av greenen.
- Unngå å klippe i sirkler eller å snu gressklipperen ettersom det kan resultere i slitasje. Kjør gressklipperen av greenen ved å heve klippespolen (skyv håndtaket ned) og vri på drivtrommelen.
- Klipp gresset i vanlig gåtempo. Hvis du går raskt vil du ikke spare særlig mye tid, og du vil oppnå et dårligere klipperesultat.

Vedlikehold

Merk: Angi hva som er høyre og venstre side på maskinen ved å stå i normal arbeidsstilling.

Anbefalt vedlikeholdsplan

Vedlikeholdsintervall	Vedlikeholdsprosedyre
Etter de 8 første timene	<ul style="list-style-type: none">• Skift motoroljen.
Etter de 25 første timene	<ul style="list-style-type: none">• Rengjør drivstoffilteret.
For hver bruk eller daglig	<ul style="list-style-type: none">• Kontroller sperrebryternes funksjon.• Kontroller motoroljenivået.
Hver 25. driftstime	<ul style="list-style-type: none">• Smøre maskinen• Rens og smør luftfilteret på skumelementet. (Oftere under skitne og støvete forhold)
Hver 50. driftstime	<ul style="list-style-type: none">• Skift motoroljen. (Oftere under skitne og støvete forhold.)• Rengjør drivstoffilteret.
Hver 100. driftstime	<ul style="list-style-type: none">• Rengjør eller skift ut luftfilteret på papirelementet. (Oftere under skitne og støvete forhold)• Kontroller tennpluggen.
Hver 200. driftstime	<ul style="list-style-type: none">• Fjern sot fra motoren.
Hver 300. driftstime	<ul style="list-style-type: none">• Skift ut luftfilteret på papirelementet.• Kontroller tilstanden og spenningen til remmene.
Før lagring	<ul style="list-style-type: none">• Lakker avskallede overflater.• Se Lagring/oppbevaring for ytterligere informasjon.

Viktig: Hvis du vil ha mer informasjon om vedlikeholdsprosedyrer, ser du i *brugerhåndboken for motoren*.

Kontrolliste for daglig vedlikehold

Viktig: Ta kopi av denne siden for rutinemessig bruk.

Vedlikeholds-kontrollpunkt	For uke:						
	Ma.	Ti.	On.	To.	Fr.	Lø.	Sø.
Kontroller at sikkerhetssperrene virker ordentlig.							
Kontroller at parkeringsbremsen virker.							
Kontroller drivstoffnivået.							
Kontroller motoroljenivået.							
Kontroller luftfilteret.							
Rengjør motorens kjøleribber.							
Kontroller uvanlige motorlyder.							
Kontroller uvanlige driftslyder.							
Kontroller justeringen mellom spole og motstål.							
Kontroller klippehøydejusteringen.							
Smøre alle fester.							
Lakker over ødelagt maling.							

Bemerkninger om spesielle områder

Kontroll utført av:		
Punkt	Dato	Informasjon

Smøring

Smøre maskinen

Serviceintervall: Hver 25. driftstime

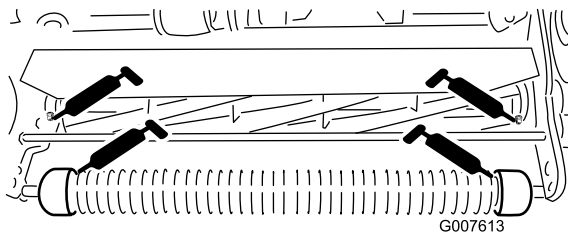
Smøre de 13 smøreniplene på gressklipperen med nr. 2 litumbasert smørefett til vanlig bruk. En manuell fettsprøyte anbefales for best mulig resultat.

Plasseringen av smøreniplene er som følger:

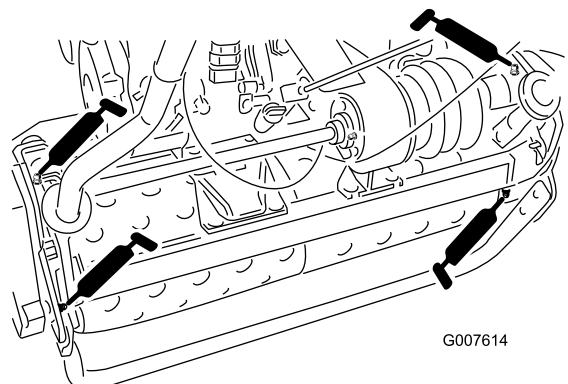
- to på den fremre valsen (Figur 14)
 - to på spolelagrene (Figur 14)
 - to på trommelakslene (Figur 15)
 - tre på differensialen (Figur 15)
 - to på spolemellomakselslagrene (Figur 16)
 - to på mellomremsskivene (Figur 17).
1. Tørk av alle smøreniplene med en ren fille.
 2. Pump smørefett inn i hvert feste helt til det blir vanskelig å pumpe med fettsprøyten.

Viktig: Press ikke for hardt, da kan fettpakningene bli ødelagte.

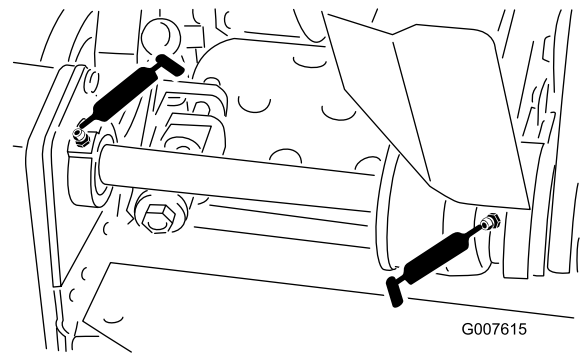
3. Tørk av overflødig fett.



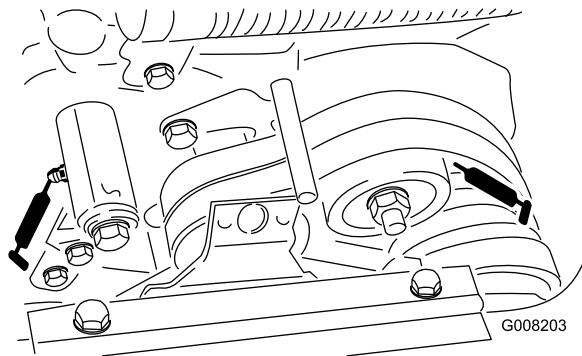
Figur 14



Figur 15



Figur 16



Figur 17

Vedlikehold av motor

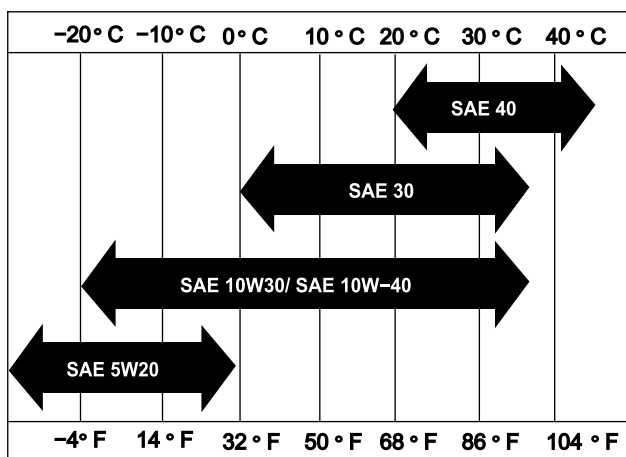
Kontrollere motoroljenivået

Serviceintervall: Etter de 8 første timene—Skift motoroljen.

For hver bruk eller daglig—Kontroller motoroljenivået.

Hver 50. driftstime—Skift motoroljen. (Oftere under skitne og støvete forhold.)

Veivhuset må fylles med ca. 0,6 l olje med riktig viskositet før du tar i bruk gressklipperen. Bruk bare en førsteklasses olje som har klassifisering SF, SG, SH eller SJ fra American Petroleum Institute (API). Oljeviskositet – vekt – må velges i henhold til omgivelsestemperatur. illustrerer anbefalinger ang. temperatur og viskositet.

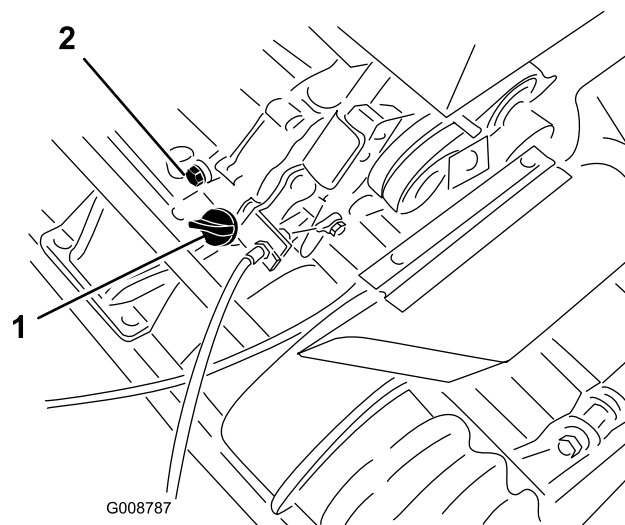


Figur 18

Merk: Hvis du bruker multigradsoljer (5W-20, 10W-30 og 10W-40), vil oljeforbruket øke. Sjekk oljenivået oftere når du bruker slike oljer.

Kontrollere motoroljenivået

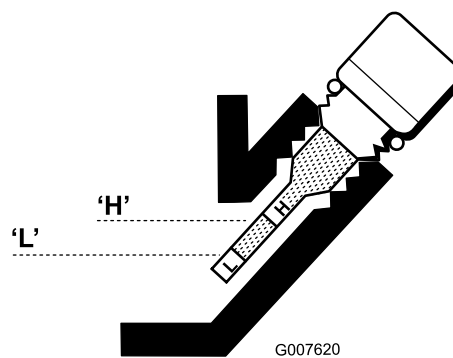
1. Plasser gressklipperen slik at motoren står jevnt, og rengjør rundt oljenivåmåleren (Figur 19).



Figur 19

1. Oljenivåmåler
2. Tappeplugg

2. Fjern oljenivåmåleren ved å rotere den mot klokken.
3. Tørk av oljenivåmåleren og sett den inn i fyllåpningen. Du må ikke skru den inn i åpningen.
4. Fjern måleren, og sjekk oljenivået.
5. Hvis det er lite olje, tilsett kun nok olje til at nivået når opp mellom H- og L-merkene på måleren (Figur 20). **Ikke fyll på for mye.**



Figur 20

6. Monter oljenivåmåleren, og tørk opp eventuelt oljesøl.

Skifte motorolje

1. Start motoren og la den gå i noen minutter for å varme opp motoroljen.
2. Sett et oppsamlingsfat under tappepluggen bak på maskinen (Figur 19).
3. Fjern tappepluggen.

4. Press ned håndtaket slik at klipperen og motoren vipper bakover. Dette vil resultere i at mer olje renner ut i oppsamlingsfatet.
5. Monter tappepluggen og fyll veivhuset med egnet olje, se Kontrollere motoroljenivået.

Overhale luftrenseren

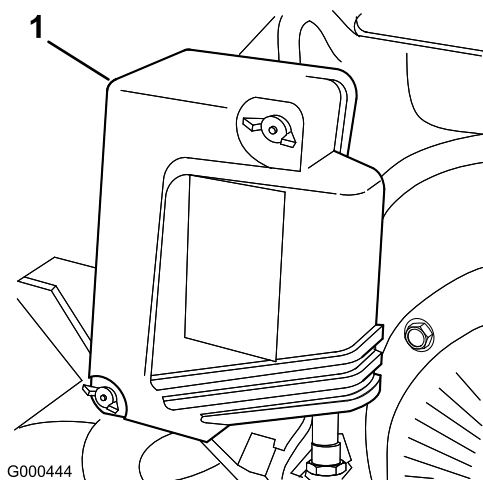
Serviceintervall: Hver 25. driftstime—Rens og smør luftfilteret på skumelementet. (Oftere under skitne og støvete forhold)

Hver 100. driftstime—Rengjør eller skift ut luftfilteret på papirelementet. (Oftere under skitne og støvete forhold)

Hver 300. driftstime—Skift ut luftfilteret på papirelementet.

Viktig: Rengjør luftrenseren oftere under skitne og støvete arbeidsforhold.

1. Kontroller at ledningen ikke står i tennpluggen.
2. Fjern vingemutterne som fester luftrenserdekslet og fjern dekslet (Figur 21).

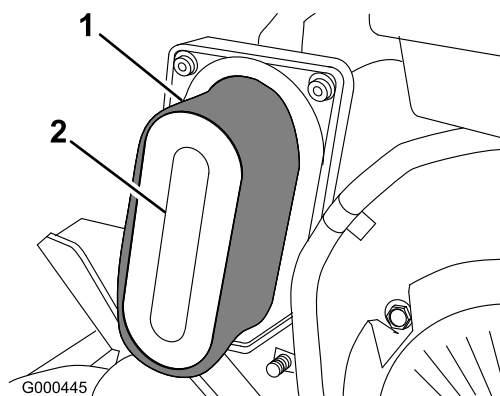


Figur 21

1. Luftrenserdeksel

3. Rengjør dekslet grundig.
4. Hvis skumelementet er skittent, fjerner du det fra papirelementet (Figur 22) og rengjør det grundig, som følger:
 - A. Vask skumelementet med en blanding av flytende såpe og varmt vann. Klem på skumelementet for å fjerne skitt, men ikke vri det fordi da kan det bli ødelagt.
 - B. Tørk skumelementet ved å pakke det inn i en ren klut. Klem kluten og skumelementet for å tørke det, men ikke vri dem.

- C. Gjennomvåt skumelementet med ren motorolje. Klem på elementet for å fjerne overflødig olje og for å fordele oljen jevnt. Elementet skal helst være fuktig av olje.



Figur 22

1. Skumelement
2. Papirelement

5. Kontroller papirelementets tilstand. Rengjør det ved å dunke lett på filteret eller skifte det ut om nødvendig.

Viktig: Bruk ikke komprimert luft når du rengjør papirelementet.

6. Sett skumelementet, papirelementet og luftrenserdekslet tilbake på plass.

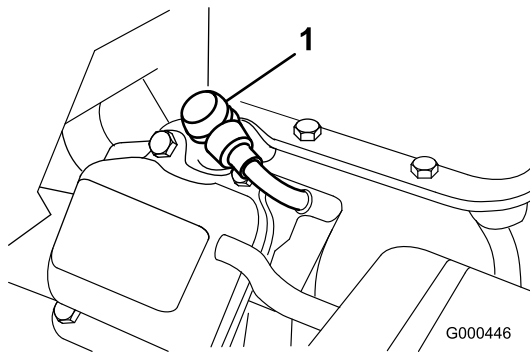
Viktig: Motoren må ikke brukes uten luftrenseretlementet. Dette kan føre til ekstrem slitasje og skade på motoren.

Skifte tennpluggen

Serviceintervall: Hver 100. driftstime

Bruk en NGK BPR 5ES-tennplugg eller lignende. Korrekt mellomrom er 0,07–0,08 cm.

1. Trekk den støpte kabelen av tennpluggen (Figur 23).



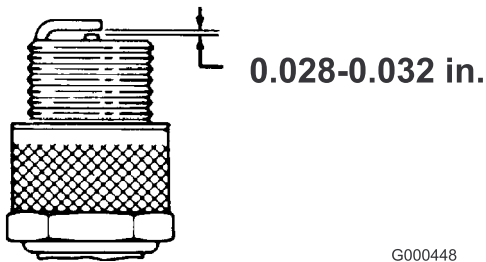
Figur 23

1. Tennpluggkabel

2. Rengjør rundt tennpluggen og ta den ut av sylindrehodet.

Viktig: En tennplugg som er sprukket eller skitten, må skiftes ut. Du må ikke sandblåse, skrape eller rengjøre elektroder, da det kan oppstå motorfeil som et resultat av partikler i sylinderen.

3. Still mellomrommet til 0,07 til 0,08 cm (Figur 24).



Figur 24

4. Monter den riktig innstilte tennpluggen, og stram den til 23 Nm.
5. Monter tennpluggledning på tennpluggen.

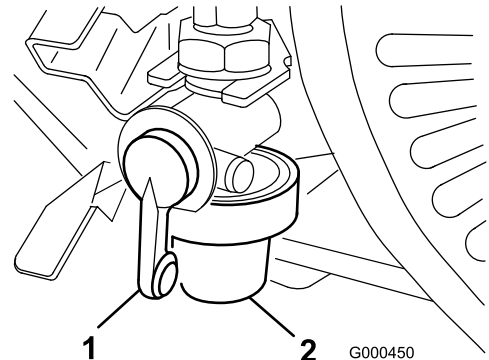
Vedlikehold av drivstoffsystem

Rengjøre drivstoffilteret

Serviceintervall: Etter de 25 første timene

Hver 50. driftstime

1. Steng drivstoffventilen, og skru av bollen fra filteret (Figur 25).



Figur 25

1. Avstengningsventil
2. Bolle

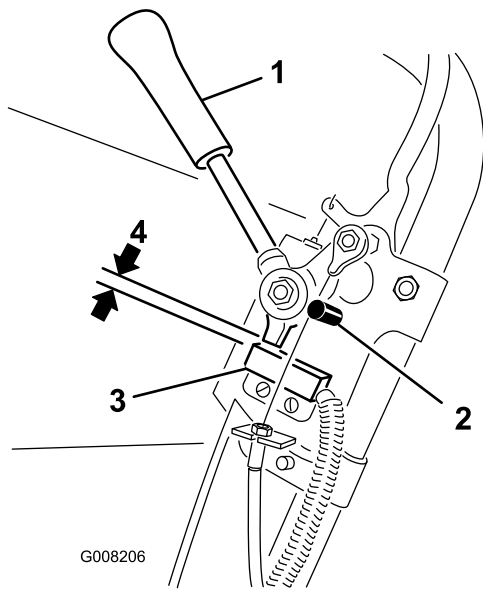
2. Rengjør bollen og filteret i ren bensin og monter dem.

Vedlikehold av elektrisk system

Overhale sperrebryteren

Bruk følgende prosedyre hvis bryteren trenger justering eller utskiftning.

1. Påse at motoren er av og trekkspaken er frakoblet og hvilet mot fri-stopp (Figur 26).



Figur 26

- | | |
|---------------|-------------------|
| 1. Trekkspake | 3. Sperrebryter |
| 2. Fri-stopp | 4. 0,8 mm avstand |

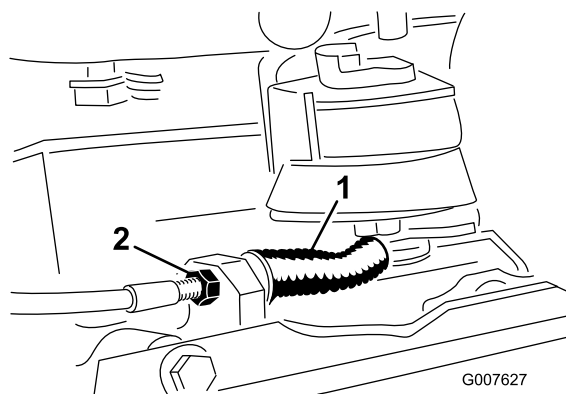
2. Løsne monteringsfestene til sperrebryterne (Figur 26).
3. Plasser et 0,8 mm tykt mellomledd mellom trekkspaken og sperrebryteren (Figur 26).
4. Stram monteringsfestene på sperrebryteren. Kontroller avstanden på nytt. Trekkspaken må ikke komme i kontakt med bryteren.
5. Koble til trekkspaken og kontroller at bryteren ikke mister kontinuitet. Foreta utskiftning hvis det er nødvendig.

Vedlikehold av bremses

Justere brems/parkeringsbrems

Hvis service-/parkeringsbremsen glipper når den er i drift, er det nødvendig med en justering.

1. Flytt service-/parkeringsbremsespaken til Av-stillingen.
2. Løsne på holderen som fester V-remdekslet, og vri til dekslet åpner seg.
3. Hvis du ønsker å øke kabelspenningen, må du løsne på den fremre og stramme den bakre låsemutteren på kabelen (Figur 27) helt til du trenger en kraft på 2,3 til 3,2 kg for å koble til bremsen. Mål kraften på spakeknappen. Du må ikke overjustere den slik at bremsebåndet slites.



Figur 27

- | | |
|--------------|----------------------------------|
| 1. Trekkabel | 2. Service-/parkeringsbremskabel |
|--------------|----------------------------------|

4. Lukk dekslet og fest holderen.

Vedlikehold av remmer

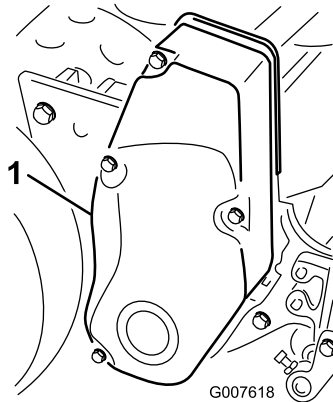
Justere remmene

Serviceintervall: Hver 300. driftstime—Kontroller tilstanden og spenningen til remmene.

Kontroller at remmene er stramme nok, for å sikre at maskinen fungerer som den skal og unngå unødvendig slitasje. Kontroller remmene ofte.

Justere spoledrivremmen

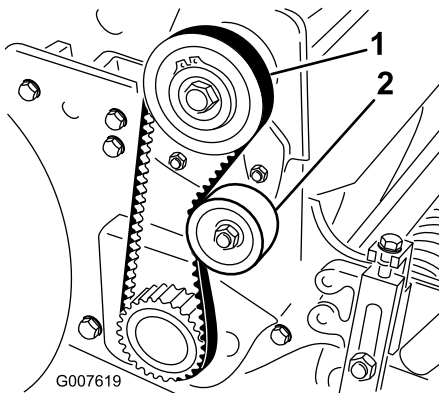
1. Fjern monteringskruen på remdekslet og deretter remdekslet for å få tilgang til remmen (Figur 28).



Figur 28

1. Remdeksel

2. Kontroller hvor stram remmen er ved å presse på mellomspennet (Figur 29) med en kraft på 1,8 til 2,3 kg. Remmen skal gi etter 6 mm.



Figur 29

1. Spolemotorrem
2. Lederull

3. Fullfør det følgende for å justere remspenningen:

- A. Løsne monteringsmutteren på lederullen, og vri lederullen med klokken mot baksiden av remmen helt til du oppnår ønsket spenning (Figur 29).

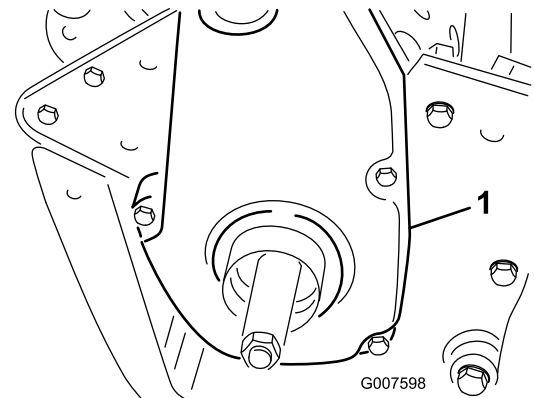
Viktig: Pass på at remmen ikke blir for stram.

- B. Fest mutteren for å låse justeringen.

4. Monter remdekslet ved å legge det på riktig plass.
5. Mens du opprettholder et lite mellomrom mellom deksselforseglingen og sideplaten, monterer du alle monteringsboltene helt til gjengene kommer på plass i pakningen. Mellomrommet gjør at du kan se hvordan boltene justeres til pakningene med gjenger.
6. Etter at du har montert alle boltene, må du stramme dem til utstikkerne på innsiden av dekslet kommer i kontakt med sideplaten. Ikke stram for mye.

Justere trekkfunksjonens drivrem

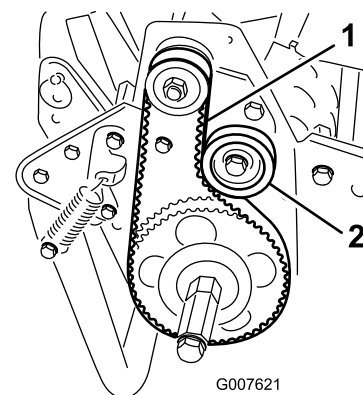
1. Fjern monteringskruen på remdekslet og deretter remdekslet for å få tilgang til remmen (Figur 30).



Figur 30

1. Trekkdrivremdeksel

2. Kontroller hvor stram remmen er ved å presse på mellomspennet (Figur 31) med en kraft på 1,8 til 2,3 kg. Remmen skal gi etter 6 mm.



Figur 31

1. Trekkdrivrem
2. Lederull

3. Fullfør det følgende for å justere remspenningen:

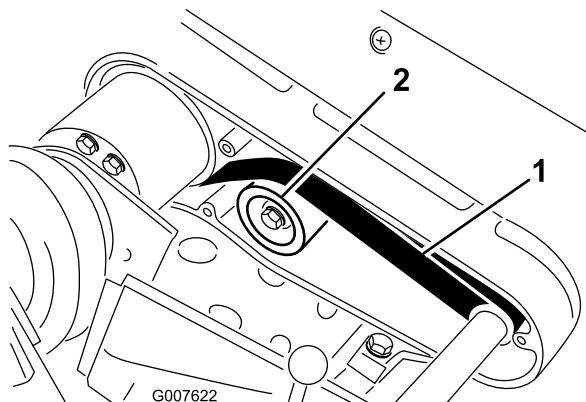
- A. Løsne monteringsmutteren på lederullen, og vri lederullen med klokken mot baksiden av remmen helt til du oppnår ønsket remspenning (Figur 31).

Viktig: Pass på at remmen ikke blir for stram.

- B. Fest mutteren for å låse justeringen.
4. Monter remdekslet ved å legge det på riktig plass.
5. Mens du opprettholder et lite mellomrom mellom deksselforseglingen og sideplaten, monterer du alle monteringsboltene helt til gjengene kommer på plass i pakningen. Mellomrommet gjør at du kan se hvordan boltene justeres til pakningene med gjenger.
6. Etter at du har montert alle boltene, må du stramme dem til utstikkerne på innsiden av dekslet kommer i kontakt med sideplaten. Ikke stram for mye.

Justere differentialremmen

1. Fjern boltene som fester den fremre og bakre delen av differensialdekslet til differensialhuset, og skyv dekseldelene bort for å få tilgang til remmen.
2. Kontroller hvor stram remmen er ved å presse på mellomspennet (Figur 32) med en kraft på 2,3 til 2,7 kg. Remmen skal gi etter 6 mm.



Figur 32

1. Differentialrem
2. Lederull

3. Fullfør det følgende for å justere remspenningen:
 - A. Løsne monteringsmutteren på lederullen, og vri lederullen med klokken mot baksiden av remmen helt til du oppnår ønsket remspenning (Figur 32).

Viktig: Pass på at remmen ikke blir for stram.

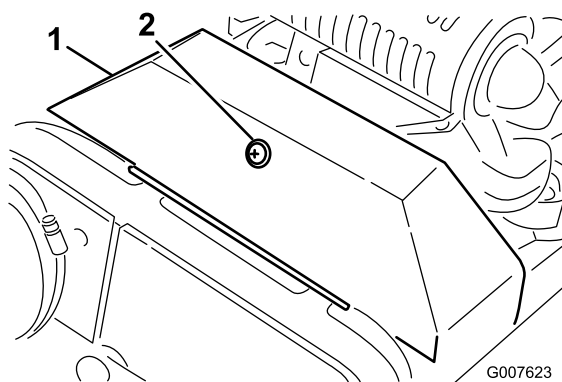
- B. Fest mutteren for å låse justeringen.
4. Monter remdekslet ved å legge det på riktig plass.
5. Mens du opprettholder et lite mellomrom mellom deksselforseglingen og sideplaten, monterer du alle

monteringsboltene helt til gjengene kommer på plass i pakningen. Mellomrommet gjør at du kan se hvordan boltene justeres til pakningene med gjenger.

6. Etter at du har montert alle boltene, må du stramme dem til utstikkerne på innsiden av dekslet kommer i kontakt med sideplaten. Ikke stram for mye.

Justere de primære V-remmene

1. Når du skal justere spenningen på primære V-remmer, må du først kontrollere trekkkontrolljusteringen. Se Justere trekkkontrollen. Hvis du ikke klarer å oppnå den kraften som trengs for å justere trekkkontrollen på 1,8 til 2,3 kg, fortsetter du med neste trinn.
2. Løsne på holderen som fester V-remdekslet, og vri til dekslet åpner seg (Figur 33).



Figur 33

1. V-remdeksel
2. Holder

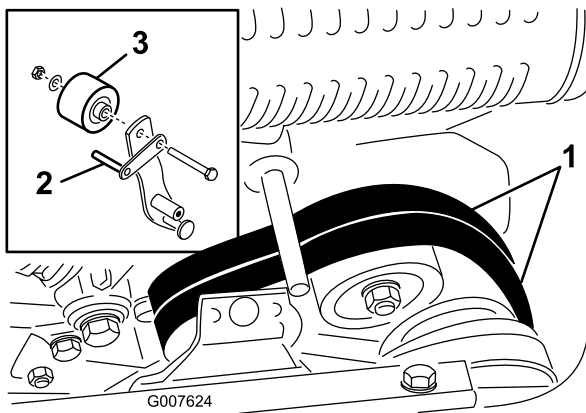
3. Hvis du ønsker å øke remspenningen, må du løsne motorens monteringsbolter og flytte motoren bakover i slissene.

Viktig: Pass på at remmen ikke blir for stram.

4. Stram monteringsboltene.

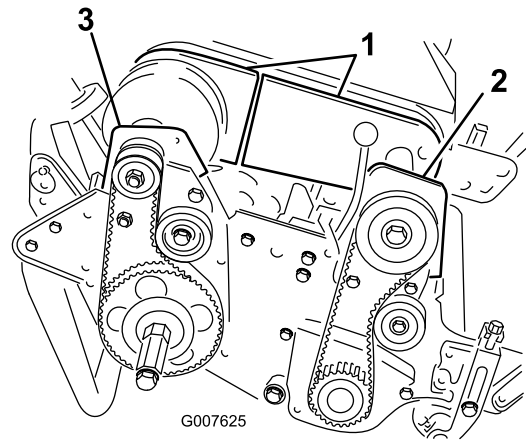
Merk: Avstanden mellom midten på drivene og de drevne remskivene skal være ca. 13 cm etter at den nye V-remmen er montert.

5. Etter at du har spent de primære V-remmene, må du kontrollere justeringen av lageret for motorens drivaksel og mellomakselremskiven mot en rett kant.
6. Hvis remskivene ikke er riktig justerte, må du løsne på skruene som fester motorens sokkel til rammen på gressklipperen, og deretter skyve motoren fra side til side helt til remskivene står riktig innenfor 0,08 cm.



Figur 34

- | | |
|---------------------|-------------|
| 1. Primære V-remmer | 3. Lederull |
| 2. Remfører | |



Figur 35

- | | |
|----------------------------|-------------------------|
| 1. Differentialdekseldeler | 3. Høyre bakre lagerhus |
| 2. Fremre clutchhus | |

7. Stram monteringskruene og kontroller justeringen.
8. Hvis du ønsker å gjøre det lettere å dra eller skyve maskinen uten å starte motoren, må du justere remføreren (Figur 34, innstikk) på følgende måte:
 - A. Koble inn clutchen.
 - B. Løsne boltene som fester lederullen og remføreren til lederullarmen.
 - C. Vri remføreren med klokken til du oppnår et mellomrom på ca. 0,15 cm mellom pekefingeren og baksiden på drivremmen.
 - D. Stram boltene og låsemutteren som fester lederullen og remføreren til lederullarmen.
9. Lukk dekslet og fest holderen.

Skifte differensialremmen

1. Fjern boltene som fester trekkdriv og spolemotorremdekslet til den høyre sideplaten og fjern remdekslene.
2. Løsne monteringsmutteren på hver lederull, og vri hver av dem mot klokken bort fra baksiden av hver rem for å minske remspenningen.
3. Fjern remmene.
4. Fjern boltene som fester den fremre og bakre delen av differentialdekselet til differentialhuset, og skyv dekseldelene bort for å få tilgang til remmen (Figur 35).

5. Løsne monteringsmutteren på lederullen på differentiallederullen, og vri lederullen mot klokken bort fra baksiden av remmen for å minske remspenningen.
6. Fjern de to boltene som fester det fremre clutchhuset til sideplaten (Figur 35).
7. Vri huset 180°, slik at bunnen på huset peker oppover.
8. Fjern de to boltene og låsemutterene som fester det høyre bakre lagerhuset til sideplaten (Figur 35).
9. Vri huset 180°, slik at bunnen på huset peker oppover. Fjern den gamle remmen.
10. Skyv den nye remmen over det snudde husdekslet, differentialdekseldelene og videre på differentialremskivene
11. Sjekk at lederullen står mot baksiden av remmen.
12. Snu begge husene tilbake til oppreist stilling og fest dem til sideplatene med boltene og mutterene du fjernet tidligere.
13. Juster differensialremspenningen, se Justere differensialremmen.
14. Juster remspenningen på trekkdriv og spolemotorremmen, se Justere Trekkdrivremmen, og Justere Spolemotorremmen.
15. Monter differential-, trekkdriv- og spolemotordekslene.

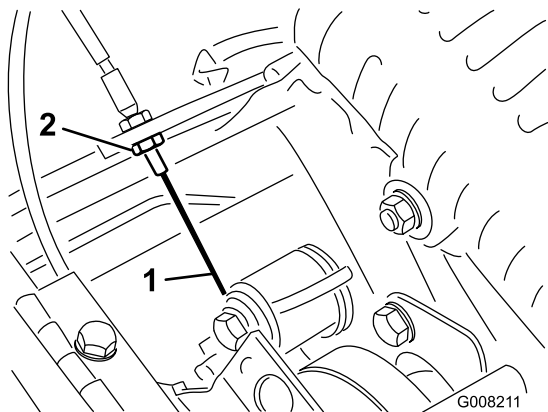
Vedlikehold av kontrollsystem

Justere trekkontrollen

Hvis trekkontrollen ikke kobler seg til eller den glipper under drift, er det nødvendig med en justering.

1. Flytt trekkontrollen til Frakoblet-stillingen.
2. Løsne på holderen som fester V-remdekslet, og vri til dekslet åpner seg (Figur 33).
3. Hvis du ønsker å øke kabelspenningen, må du løsne på den fremre og stramme den bakre låsemutteren på kabelen (Figur 36) helt til du trenger en kraft på 3,2 til 4,1 kg for å koble til trekkontrollen.

Mål kraften på regulatorknappen.



Figur 36

1. Trekkabel
2. Fremre låsemutter

-
4. Stram den fremre låsemutteren på kabelen.
 5. Lukk dekslet og fest holderen.
 6. Sjekk trekkkontrollen virker som den skal.

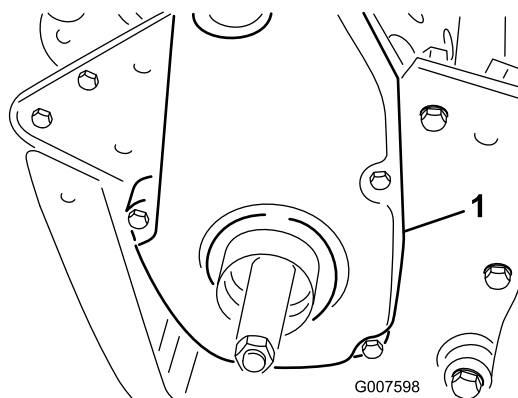
Vedlikehold av klippeenheten

Justere bakre trommel til spolen

1. Sett maskinen på en jevn overflate, helst på en stålplate.
2. Sett en flat stålremse på 0,6 x 2,5 cm, ca. 74 cm lang, under spoleknivene og opp mot den fremre kanten på motstålet for å forhindre at motstangen hviler mot arbeidsoverflaten.
3. Løft den fremre valsen slik at kun den bakre trommelen og spolen er i kontakt med overflaten.
4. Press maskinen hardt ned over spolen slik at alle knivene kommer i kontakt med stålremsen.
5. Mens du presser ned spolen, stikker du et følerblad inn under den ene enden av trommelen. Sjekk deretter den andre enden av trommelen.

Hvis det er et mellomrom mellom trommelen og arbeidsoverflaten på mer enn 0,25 mm i én av endene, må du justere trommelen (fortsett til trinn 6). Hvis mellomrommet er mindre enn 0,25 mm, er justering ikke nødvendig.

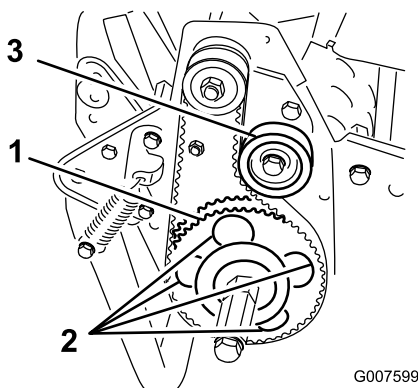
6. Fjern det bakre remdekslet fra maskinens høyre side (Figur 37).



Figur 37

1. Trekkdrivremdeksel

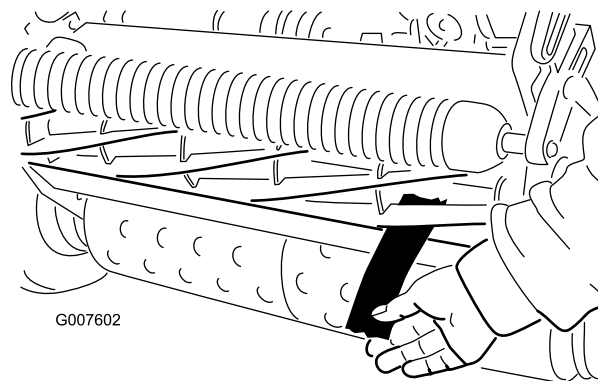
-
7. Vri den drevne remskiven helt til hullene står i kant med de fire vingeskruene på valselageret (Figur 38).



Figur 38

- | | |
|--------------------|-------------|
| 1. Dreven remskive | 3. Lederull |
| 2. Fire hull | |

med klokken (i samme ende av spolen, ett klikk om gangen, til papiret klemmes lett. Dette resulterer i at du kjenner motstand når det dras i papiret (Figur 39)).



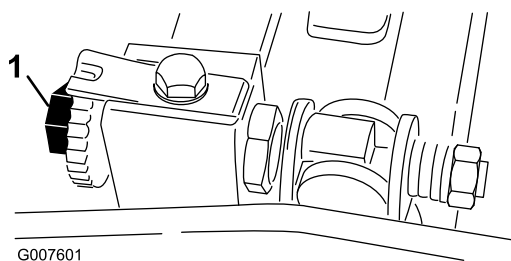
Figur 40

8. Løsne på de fire valsegerskruene og skruene som holder lederullen på plass.
9. Hev eller senk den høyre siden av valsen til mellomrommet er mindre enn 0,25 mm.
10. Stram til valsegerskruene.
11. Juster remmen og stram monteringskruen på lederullen (Figur 38).

Justere motstålet til spolen

Du kan justere motstålet til spolen ved å løsne eller stramme på justeringsskruene på motstangen, som befinner seg øverst på gressklipperen.

1. Parker maskinen på en jevn arbeidsoverflate.
2. Kontroller at spolen ikke er i kontakt med noe ved å dreie justeringsskruene på motstangen mot klokken (Figur 39).



Figur 39

1. Justeringsskrue for motstang (Greensmaster 1000)

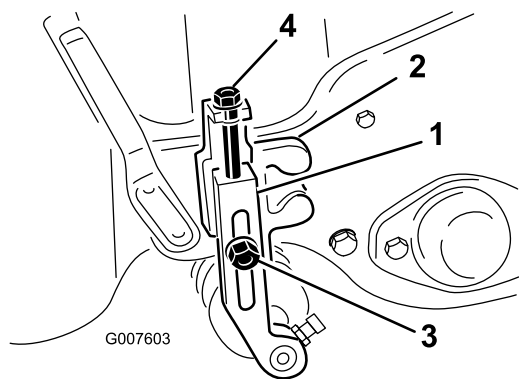
3. Vipp gressklipperen bakover så den ligger og støtter seg på håndtaket for å få tilgang til motstålet og spolen.
4. På én ende av spolens fremre side skyver du inn en lang remse med avispapir mellom spolen og motstålet (Figur 40). Mens du sakte dreier spolen fremover, skrur du justeringsskruen på motstangen

Merk: For hver gang justeringsskruen vrir ett klikk mot klokken, beveger motstålet seg 0,017 mm nærmere spolen. Justeringsskruene må ikke strammes for hardt.

5. Sjekk om det er lett kontakt i andre enden av spolen ved hjelp av papir, og juster etter behov.
6. Når du har justert ferdig, kontrollerer du at spolen kan klemme papiret når du setter dette inn foran, og at papiret klippes når du setter det inn i en rett vinkel i forhold til motstålet (Figur 40). Det skal være mulig å klippe papir når det er minimal kontakt mellom motstålet og spoleknivene. Hvis det er for mye spolemotstand (mer enn 0,79 Nm), må du slipe klippeenheten slik at du får skarpe nok kanter til å klippe presist. Se Toros håndbok om spolesliping.

Justere klippehøyden

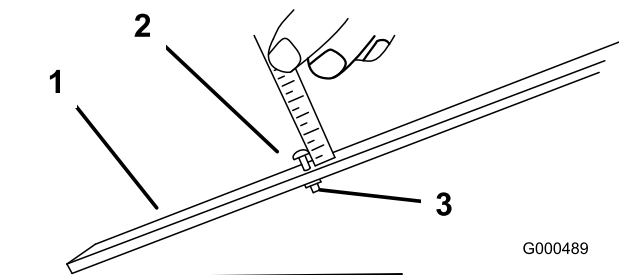
1. Kontroller at bakre valse er jevn og at kontakten mellom motstålet og spolen er riktig. Vipp gressklipperen bakover så den hviler på håndtakene for å få tilgang til de fremre og bakre valsene samt motstålet.
2. Løsne på låsemutrene som holder klippehøydearmen festet til klippehøydebraketten (Figur 41).



Figur 41

- | | |
|-----------------------|--------------------|
| 1. Klippehøydearm: | 3. Låsemutter |
| 2. Klippehøydebrakett | 4. Justeringsskrue |

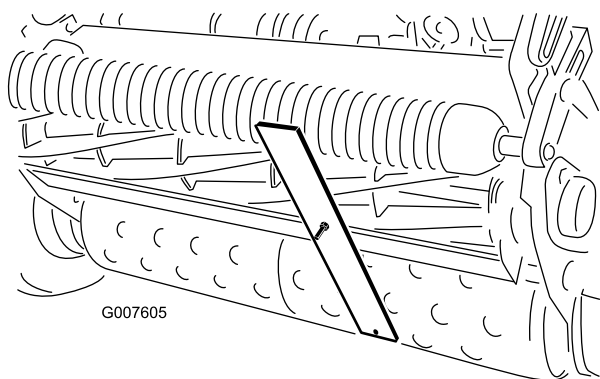
- Løsne mutteren på høydemåleren (Figur 42), og fest justeringsskruen i ønsket klippehøyde. Klippehøyden er avstanden mellom enden av skruhodet og forsiden av stangen.



Figur 42

- | | |
|-------------------------|-----------|
| 1. Styrestag | 3. Mutter |
| 2. Høydejusteringsskrue | |

- Hekt skruhodet på motstålets knivegg, og la den bakre delen av stangen hvile mot den bakre delen av valsen (Figur 43).



Figur 43

- Vri på justeringsskruen helt til valsen kommer i kontakt med fronten av målestangen.
- Juster begge ender av valsen slik at hele valsen er parallell med motstålet.

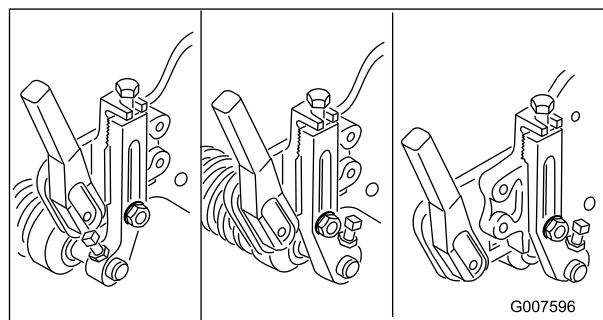
Viktig: Når klippehøyden er riktig justert, kommer de bakre og fremre valsene i kontakt med målestangen og skruen ligger tett inntil motstålet. Dette resulterer i at klippehøyden er lik i begge ender av motstålet.

- Fest mutterne for å låse justeringen.

Viktig: Hvis du vil unngå skalpering av kupert terreng, må du sørge for at rullestøttene er bakoverstilt (rullen bort mot spolen).

Merk: Den fremre valsen kan stå i tre forskjellige stillinger (Figur 44), alt etter brukerens behov.

- Bruk den første stillingen når du har påmontert trimsats.
- Bruk den andre stillingen når du ikke har påmontert trimsats.
- Bruk den tredje stillingen når det er svært kupert terreng.

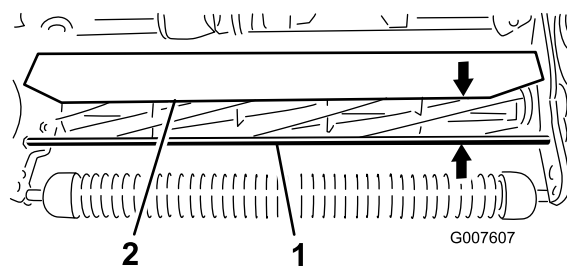


Figur 44

Justere gresskyddhøyden

Juster skyddet slik at det avklippede gresset havner i kurven.

- Mål avstanden fra toppen av den fremre støttestangen til den fremre kanten på skyddet, i hver ende av klippenheten (Figur 45).



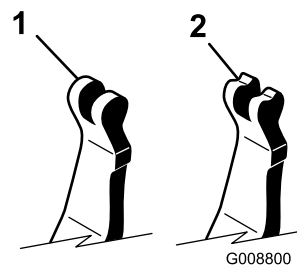
Figur 45

- | | |
|----------------|----------|
| 1. Støttestang | 2. Skydd |
|----------------|----------|
- Under normale klippeforhold skal avstanden mellom skyddet og støttestangen være 10 cm. Løsne på bolter og mutterne som holder begge endene av

skyddet festet til sideplaten, og juster skyddet til riktig høyde.

3. Stram festene.

Merk: Skyddet kan senkes under tørrere forhold (hvis gresset fyker over kurven), eller heves under forhold med tungt gress (hvis gresset hopper seg opp bak i kurven).



Figur 47

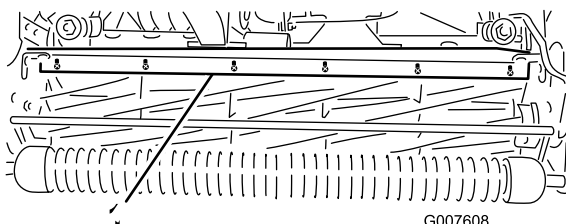
1. Standard motstang

2. Aggressiv motstang

Justere klippestangen

Juster klippestangen slik at spoleområdet er helt fritt for gressrester.

1. Løsne skruene som fester den øverste stangen (Figur 46) til klippeenheten.



Figur 46

1. Klippe tang

2. Sett inn et følerblad på 0,15 cm mellom toppen av spolen og stangen, og stram skruene.
3. Sørg for at stangen og spolen har lik avstand til hverandre på tvers av hele spolen.

Merk: Stangen er justerbar for å kompensere for endringer i gressforholdene. Du må justere stangen nærmere spolen når gresset er veldig vått. Når gressforholdene er tørre, justerer du derimot stangen lenger bort fra spolen. Stangen må være parallell med spolen for å sikre optimal ytelse. Juster stangen hvis du justerer skyddhøyden eller hvis du sliper spolen med et slipeapparat.

Motstangsidentifikasjon

For å finne ut om motstangen er standard eller aggressiv aggressive, kontroller monteringsfestene på venstre motstang. Hvis monteringsfestene er avrundet, er det en standard motstang. Hvis monteringsfestene har et hakk i seg, er det en aggressiv motstang (Figur 47).

Justere maskinen i forhold til gressforholdene

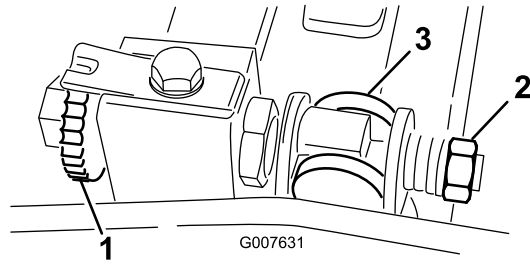
Benytt følgende tabell til å justere maskinen i forhold til gressforholdene.

Justeringsmatrise for klippeenheten til Greenmower				
Motstenger: Standard og valgfri				
Delenummer	Beskrivelse	Gressklipper	Aggresjon	Kommentarer
112-9281-01	Standard	Greensmaster 1000	Mindre	Standard Greensmaster 1000
112-9279-03	Aggressivt	Greensmaster 1000	Mer	
112-9280-01	Standard	Greensmaster 1600	Mindre	Standard Greensmaster 1600
110-9278-03	Aggressivt	Greensmaster 1600	Mer	
Motstål: Standard og valgfri				
Delenummer	Beskrivelse	Gressklipper	Klippehøydespekter	Kommentarer
93-4262	Finklipping	Greensmaster 1000	<3,2 mm	
93-4263	Tournament	Greensmaster 1000	3,2–6,4 mm	Standard
93-4264	Lav klippehøyde	Greensmaster 1000	6,4 mm og høyere	
112-9275	Finklipping	Greensmaster 1600	<3,2 mm	
94-5885	Tournament	Greensmaster 1600	3,2–6,4 mm	
104-2646	Høy klipping	Greensmaster 1600	6,4 mm og høyere	Tee
93-9015	Lav klippehøyde	Greensmaster 1600	6,4 mm og høyere	Standard Greensmaster 1600
Valses: Standard og valgfri				
Delenummer	Beskrivelse	Gressklipper	Diameter/materiale	Kommentarer
99-6241	Smal Wiehle	Greensmaster 1000	51 mm aluminium	Standard, 0,2 avstand
88-6790	Bred Wiehle	Greensmaster 1000	51 mm aluminium	Større dybde, 0,43 avstand
104-2642	Full valse	Greensmaster 1000	51 mm stål	Minst dybde
71-1550	Wiehle-valse	Greensmaster 1000	51 mm støpejern	Større dybde, 0,43 avstand
93-9045	Wiehle-valse	Greensmaster 1000	64 mm aluminium	61 cm bred for kantstøtte
52-3590	Bøyd valse	Greensmaster 1000	64 mm aluminium	
93-9039	Smal Wiehle	Greensmaster 1600	64 mm aluminium	Standard
95-0930	Full valse	Greensmaster 1600	64 mm stål	Minst dybde
Klippesett				
Delenummer	Beskrivelse	Gressklipper	Kommentarer	
65–9000	Klippesett	Greensmaster 1000 og Greensmaster 1600	Reduser klipp til 6,4 mm	

Vedlikeholde motstangen

Fjerne motstangen

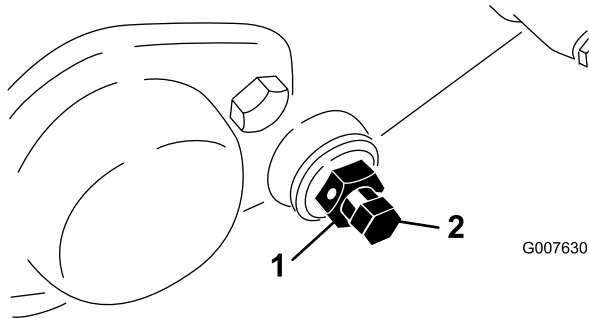
1. Skru justeringsskruen til motstangen mot klokken, til motstålet bakside, vekk fra spolen (Figur 48).



Figur 48

1. Justeringsskruen for motstang
2. Fjærspenningsmutter
3. Motstang

2. Skru ut fjærspenningsmutteren til skiven ikke lenger er strammet mot motstangen (Figur 48).
3. Løsne låsemutteren som fester motstangsbolten på begge sider av maskinen (Figur 49).



Figur 49

1. Låsemutter
2. Motstangsbolt

4. Fjern begge motstangsboltene slik at motstangen kan dras nedover og fjernes fra maskinen. La de to skivene av nylon og stanset stål på hver side av motstangen stå (Figur 49).

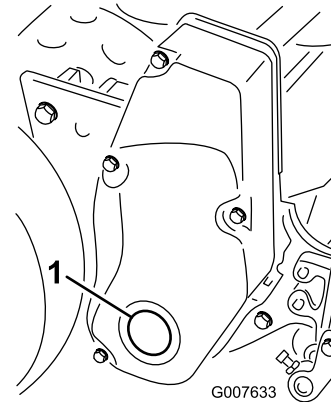
Montere motstangen

1. Når du skal montere motstangen, må du plassere monteringsfestene mellom skiven og motstangsjustererens.
2. Fest motstangen på hver side av sideplaten ved hjelp av motstangsboltene (låsemutterene på boltene) og åtte skiver. Plasser en nylonskive på hver side av sideplatenes nav. Plasser en stålskive på utsiden av hver nylonskive.
3. Trekk til boltene til 27 til 36 Nm.

4. Stram låsemutterene helt til trykkskivene roterer fritt.
5. Stram fjærspenningsmutteren til fjæren bryter sammen. Skru deretter ut 1/2 gang.
6. Juster motstangen, se Justere motstålet til spolen.

Slipe spolen

1. Fjern pluggen på det høyre spolemotordekslet (Figur 50).



Figur 50

1. Dekselplugg

2. Sett inn en hylseforlengelse på 1/2 tomme (13 mm), som festes til slipemaskinen, inn i det firkantede hullet i midten av spoleremskivene.
3. Utfør sliping i henhold til fremgangsmåten i *Toros håndbok for sliping av spole- og rotasjonsgressklippere*, skjemanr. 80-300 PT.



Kontakt med spolen eller deler som er i bevegelse, kan føre til personskafer.

- Hold avstand til spolen når du sliper.
- Bruk aldri en pensel med kort håndtak når du sliper. Delenr. 29-9100 Håndtak komplett eller separate deler er tilgjengelige fra din lokale Toro-forhandler.

Merk: Hvis du vil ha en skarpere knivegg, bruker du en fil på tvers av motstålets forside når du er ferdig å slipe. Dette vil fjerne alle ru eller skarpe kanter på klippeenheten.

4. Sett pluggen inn i dekslet når du er ferdig.

Lagring

1. Rengjør hele maskinen utvendig, spesielt motoren, og fjern gressrester, smuss osv. Fjern utvendige gressrester og smuss på motorens sylindertoppribber og viftehus.

Viktig: Du kan vaske maskinen med skånsomt vaskemiddel og vann. Maskinen må ikke trykkvaskes. Unngå overdreven bruk av vann, spesielt nær kontrollpanelet, motoren og batteriet.

2. Bland et stabiliserings-/kondisjoneringsmiddel med petroleumbase i drivstoffet på tanken hvis maskinen skal lagres over en lengre periode (mer enn 90 dager).
 - A. Kjør motoren for å fordele det behandlede drivstoffet i drivstoffsystemet (fem minutter).
 - B. Du må enten stoppe motoren, la den bli kald og tømme drivstofftanken eller kjøre motoren til den stopper.
 - C. Start motoren igjen og la den gå til den stopper av seg selv. Gjenta med choke inntil motoren ikke vil starte.
 - D. Drivstoff må kasseres i henhold til lokale forskrifter. Gjenvinn i henhold til lokale forskrifter.

Merk: Bensin som inneholder et stabiliserings-/kondisjoneringsmiddel, må ikke oppbevares i mer enn 90 dager.

3. Kontroller og stram alle bolter, mutre og skruer. Alle skadde eller defekte deler må repareres eller skiftes ut.
4. Reparer alle riper eller avskallinger i lakken. Du kan kjøpe maling hos ditt autoriserte forhandlerverksted.
5. Maskinen må oppbevares rent og tørt i en garasje, eller på et lager. Legg en presenning over maskinen for å beskytte den og holde den ren.

Notat:

Notat:



Generell Toro-garanti for kommersielle produkter

En begrenset toårgaranti

Betingelser og inkluderte produkter

Toro Company og datterselskapet Toro Warranty Company, i henhold til en avtale mellom dem, garanterer i fellesskap at ditt kommersielle Toro-produkt ("produktet") er uten feil i materialer eller håndverk i to år eller 1500 driftstimer*, avhengig av hva som inntreffer først. Denne garantien gjelder alle produkter, med unntak av luftemaskiner (se separate garantierklæringer for disse produktene). Der det finnes berettigede forhold, vil vi reparere produktet uten ekstra kostnad for deg, inkludert diagnose, arbeid, deler og transport. Denne garantien tar effekt på den dato som produktet leveres til kunden.

* Produkter som er utstyrt med timeteller

Instruksjoner for å innhente garantitjenester

Du er ansvarlig for å underrette distributøren eller den autoriserte forhandleren av kommersielle produkter om hvem du kjøpte produktet av, straks du tror at det foreligger et berettiget forhold. Hvis du trenger hjelp med å finne en distributør eller autorisert forhandler av kommersielle produkter, eller hvis du har spørsmål ang. dine garantirettigheter eller -ansvar, kan du kontakte:

Toro Commercial Products Service Department
Toro Warranty Company
8111 Lyndale Avenue South
Bloomington, MN 55420-1196, USA
952-888-8801
E-post: commercial.warranty@toro.com

Eierens ansvar

Som eier av produktet, er du ansvarlig for nødvendig vedlikehold og justeringer som beskrives i *brugerhåndboken*. Hvis du ikke utfører nødvendig vedlikehold og justeringer, kan dette føre til at garantien blir ugyldig.

Elementer og betingelser som ikke inkluderer

Ikke all produktsvikt eller feilfunksjon som finner sted i løpet av garantiperioden er et resultat av defekter i materialene eller håndverket. Denne garantien dekker ikke følgende:

- Produktsvikt som er et resultat av at man ikke har brukt originale Toro-deler ved utskiftninger, eller fra installering og bruk av tilleggsutstyr eller endret tilbehør som ikke kommer fra Toro. En separat garanti kan gis av produsenten for disse artiklene.
- Produktsvikt som er et resultat av at man ikke har utført anbefalt vedlikehold og/eller justeringer. Hvis du ikke vedlikeholder Toro-produktet i henhold til anbefalt vedlikehold som oppgitt i *brugerhåndboken*, kan dette føre til at garantikrav blir avslått.
- Produktsvikt som er et resultat av at man har brukt produktet på en grov, uaktsom eller uforsiktig måte.
- Deler som anses som forbruksdeler, bortsett fra om de er defekte. Eksempler på deler som anses som forbruksdeler, eller som brukes opp, under normal drift av produktet, er, men er ikke begrenset til, bremseklosser og bremsebelegg, clutchbelegg, knivblader, spoler, motstål, piper, tennplugg, styrehjul, dekk, filtre, remmer og enkelte sprøytodeler som diafragma, munnstykker og kontrollventiler osv.
- Feil som er et resultat av utenforliggende krefter. Elementer som anses å være utenforliggende krefter inkluderer, men er ikke begrenset til, vær, lagringsprosedyrer, bruk av kjølemidler som ikke er godkjent, smøremidler, tilsetningsmidler, gjødningsmiddel, vann eller kjemikalier osv.

- Normal støy, vibrasjon, slitasje og forringelse.
- "Vanlig slitasje" inkluderer, men er ikke begrenset til, skade på seter pga. slitasje eller slipevirkning, slitte, lakkerte overflater, oppskrapte merker eller vinduer osv.

Deler

Deler som skal skiftes ut som en del av nødvendig vedlikehold er garantert for perioden opp til tidspunktet for utskiftningen av delen. Deler som skiftes ut under garantien dekkes i gyldighetsperioden for garantien til originalproduktet og blir Toros eiendom. Toro vil ta den siste avgjørelsen om å reparere eventuelle eksisterende deler eller montere eller erstatte den. Toro kan bruke fabrikkreparerte deler for garantireparasjoner.

Merknad vedrørende garanti på dypsyklusbatteri:

Dypsyklusbatterier har et begrenset antall kilowattimer de kan levere i løpet av levetiden. Bruks-, lade- og vedlikeholdsteknikker kan forlenge eller forkorte den totale levetiden til batteriet. Etter hvert som batteriene i dette produktet brukes, vil mengden med faktisk arbeid mellom ladeintervallene sakte, men sikkert minske til batteriet er helt brukt opp. Bytte av oppbrukte batterier, på grunn av normalt forbruk er produsentens ansvar. Batteriene må kanskje byttes ut i løpet av den ordinære produktgaranti-perioden for eierens regning.

Vedlikehold foretas for eierens regning

Trimming av motor, smøring, rengjøring og polering, utskifting av filtre og kjølevæske og utføring av anbefalt vedlikehold er noen av de normale tjenestene som Toro-produkter forutsetter som må foretas for eiers regning.

Generelle betingelser

Reparasjon av en autorisert Toro-distributør eller -forhandler er ditt eneste rettsmiddel under denne garantien.

Verken Toro Company eller Toro Warranty Company er ansvarlig for indirekte, tilfeldig eller betingede skader i forbindelse med bruk av Toro-produkter som dekkes av denne garantien, inkludert eventuelle kostnader eller utgifter med å erstatte utstyr eller tjenester i løpet av rimelige perioder med feilfunksjon eller ikke-bruk i påvente av fullføring av reparasjoner under denne garantien. Bortsett fra utslippsgarantien som det vises til nedenfor, hvis den gjelder, er det ingen andre uttrykkelige garantier. Alle impliserte garantier om salgbarhet og egnethet til bruk er begrenset til varigheten av denne uttrykkelige garantien.

Noen stater tillater ikke utelatelse av tilfeldige eller betingede skader eller begrensninger på hvor lenge en implisert garanti varer, så ovenfor nevnte utelatelse og begrensninger gjelder kanskje ikke for deg. Denne garantien gir deg spesielle rettigheter i henhold til loven, og du kan kanskje også ha andre rettigheter som varierer fra stat til stat.

Merknad ang. motorgaranti:

Systemet for utslippskontroll på ditt produkt dekkes kanskje også av en separat garanti som overholder kravene som ble etablert av det amerikanske Environmental Protection Agency (EPA) og/eller California Air Resources Board (CARB). Timebegrensningen som fastsettes ovenfor gjelder ikke for garantien for systemer for utslippskontroll. Se erklæringen om garantien for motorutslippskontroll som finnes i *brugerhåndboken* eller i motorprodusentens dokumentasjon for nærmere informasjon.

Andre land enn USA og Canada

Kunder som har kjøpt Toro-produkter som er eksportert fra USA eller Canada bør ta kontakt med sin Toro-distributør (forhandler) for å få garantipoliser for ditt land, provins eller stat. Hvis du av en eller annen grunn er misfornøyd med din forhandlers tjenester eller har vanskeligheter med å skaffe deg informasjon om garantien, ta kontakt med importøren av Toro-produktene.