

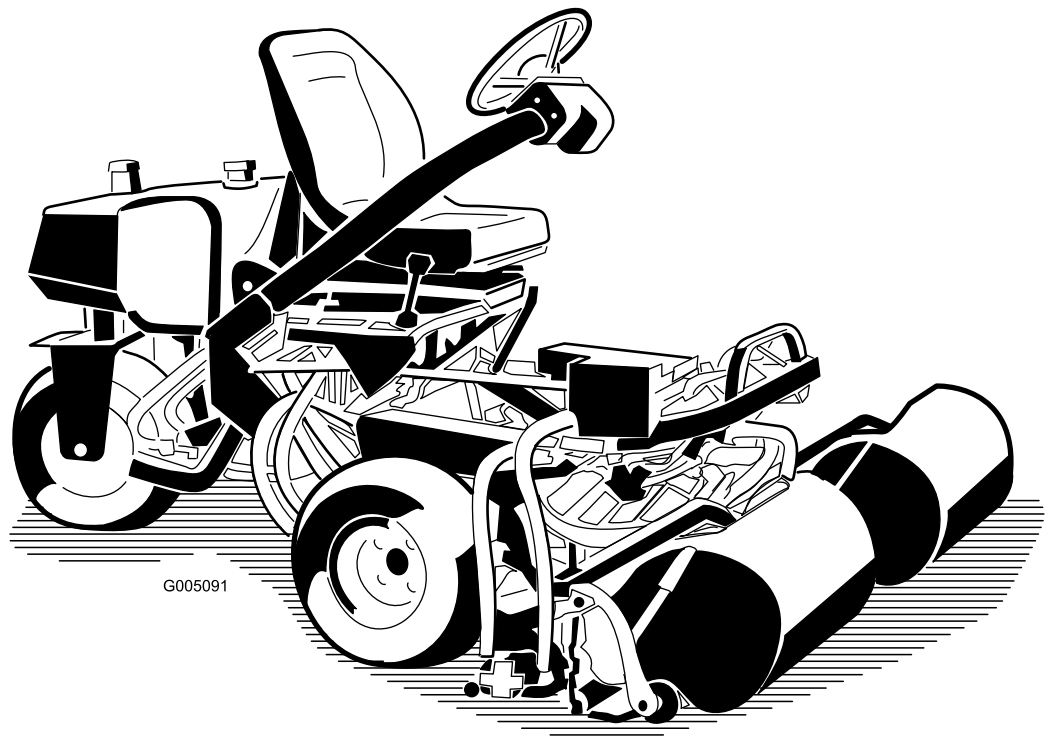


**Count on it.**

**Betjeningsvejledning**

**Greensmaster® 3100-  
traktionsenhed**

Modelnr. 04356—Serienr. 290000001 og derover



G005091

## Advarsel

### CALIFORNIEN

Advarsel i henhold til erklæring nr. 65  
Udstødningsgassen fra dette produkt  
indeholder kemikalier, der ifølge staten  
Californien er kræftfremkaldende samt  
giver medfødte defekter eller forårsager  
andre forplantningsskader.

**Vigtigt:** Denne maskine er ikke udstyret med en gnistfangerlydpotte. Det er en overtrædelse af California Public Resource Code, afsnit 4442, at bruge eller betjene denne maskine på et skovbegroet, buskbegroet eller græsbegroet område. Andre stater eller føderale områder kan have tilsvarende lovgivning.

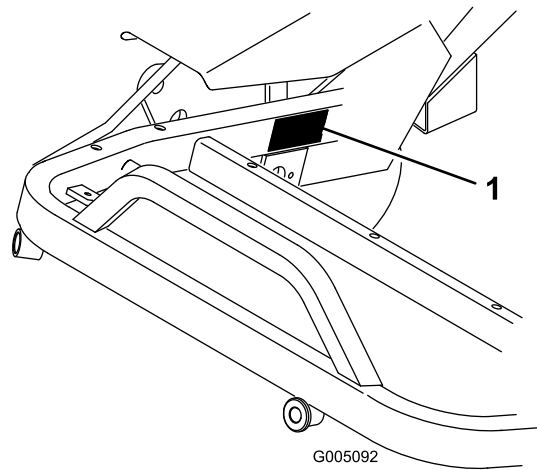
Dette gnisttændingssystem er i overensstemmelse med de canadiske ICES-002-forskrifter.

## Indledning

Læs disse oplysninger omhyggeligt, så du kan lære at betjene og vedligeholde produktet korrekt samt undgå person- og produktskade. Det er dit ansvar at betjene produktet korrekt og sikkert.

Du kan kontakte Toro direkte på [www.Toro.com](http://www.Toro.com) for at få oplysninger om produkter og tilbehør, hjælp til at finde en forhandler og for at registrere dit produkt.

Når du har brug for service, ægte Toro-dele eller yderligere oplysninger, bedes du kontakte en autoriseret serviceforhandler eller Toros kundeservice samt have produktets model- og serienummer parat. Figur 1 angiver, hvor model- og serienummeret er placeret på produktet. Skriv numrene, hvor der er gjort plads til dette.



Figur 1

1. Model- og serienummerets placering

Modelnr. \_\_\_\_\_

Serienr. \_\_\_\_\_

Denne betjeningsvejledning beskriver potentielle risici og indeholder sikkerhedsmeddelelser, der angives med advarselssymbolet (Figur 2). Dette angiver en farekilde, der kan medføre alvorlig personskade eller død, hvis du ikke følger de anbefalede forholdsregler.



Figur 2

1. Advarselssymbol

Denne betjeningsvejledning bruger også to ord til at fremhæve oplysninger. **Vigtigt** henleder opmærksomheden på særlige mekaniske oplysninger, og **Bemærk** angiver generel information, som det er værd at lægge særligt mærke til.

# Indhold

Indledning.....	2	Justering af chokeren .....	31
Sikkerhed .....	4	Justering af karburator og hastighedskontrol.....	31
Sikker betjeningspraksis.....	4	Udskiftning af tændrør .....	32
Toro-plæneklippersikkerhed .....	5	Vedligeholdelse af brændstofsyttem.....	32
Lydtryk .....	7	Udskiftning af brændstoffilteret .....	32
Lydeffekt.....	7	Brændstofslinger og -forbindelser .....	33
Vibration.....	7	Vedligeholdelse af elektrisk system.....	33
Sikkerheds- og instruktionsmærkater .....	7	Serviceeftersyn af batteriet.....	33
Opsætning.....	10	Udskiftning af sædekontakten.....	34
1 Aktivering og opladning af batteriet.....	11	Udskiftning af traktionskontakten.....	34
2 Montering af sædet .....	12	Udskiftning af klippe-/løftekontakten.....	34
3 Montering af batteriet .....	12	Vedligeholdelse af drivsystem .....	35
4 Montering af rattet.....	13	Justering af traktionspedalen til fremad.....	35
5 Installer klippeenhederne (kun for klippeenhedsmodellerne 04610 og 04611).....	13	Justering af traktionspedalen til bagud .....	35
6 Tilføring af ballast bagtil.....	15	Vedligeholdelse af bremses .....	36
7 Montering af mærkat.....	15	Justering af bremserne .....	36
8 Læsning af vejledningerne og gennemgang af uddannelsesmateriale.....	15	Vedligeholdelse af betjeningsanordnings- stem .....	37
Produktoversigt.....	16	Justering af bageste knastaksel.....	37
Betjeningsanordninger .....	16	Justering af løfte- og klippepedalhøjden.....	37
Specifikationer .....	18	Nivellering af løfte- og klippepedalerne .....	38
Udstyr/tilbehør.....	18	Justering af klippeenhedsløft og -sænkning.....	38
Betjening.....	18	Justering af løftecylinderne .....	39
Sæt sikkerheden i højsædet.....	18	Vedligeholdelse af hydrauliksystem .....	39
Kontrol af motorolien .....	18	Skift af hydraulikolien og filteret.....	39
Opfyldning af brændstoftanken .....	19	Kontrol af hydraulikrør og -slinger .....	40
Kontrol af hydraulikvæskestanden .....	20	Opbevaring .....	40
Kontrol af dæktrykket.....	21	Diagrammer.....	41
Kontrol af hjulmøtrikkernes tilspændingsmoment .....	21		
Indkøringsperiode.....	21		
Start af motoren .....	21		
Kontrol af sikkerhedslåsesystemet .....	22		
Klargøring af maskinen til klipning.....	23		
Uddannelsesperiode .....	23		
Før græsklipning .....	24		
Klippeprocedurer.....	24		
Betjening ved transport .....	25		
Eftersyn og rengøring efter brug.....	25		
Træk af traktionsenheden .....	25		
Vedligeholdelse .....	26		
Skema over anbefalet vedligeholdelse.....	26		
Kontrolliste for daglig vedligeholdelse.....	27		
Smøring .....	28		
Smøring af maskinen .....	28		
Motorvedligeholdelse.....	29		
Eftersyn af luftfilteret .....	29		
Udskiftning af motorolie og filter .....	30		
Justering af gashåndtaget .....	30		

# Sikkerhed

Denne maskine opfylder eller overstiger CEN-standard EN 836:1997, ISO-standard 5395:1990 og ANSI B71.4-2004-specifikationer, der var gældende på produktionstidspunktet, når en ballast på 18 kg tilføjes baghjulene.

**Bemærk:** Montering af redskaber, som er fremstillet af andre fabrikanter, og som ikke er certificeret af American National Standards Institute, vil medføre, at denne maskine ikke lever op til sin certificering.

Hvis operatøren eller ejeren anvender eller vedligeholder maskinen forkert, kan det medføre personskade. Operatøren skal altid følge sikkerhedsforskrifterne og være opmærksom på advarselssymbolet (Figur 2), der betyder Forsigtig, Advarsel eller Fare – ”personlige sikkerhedsforanstaltninger”, for at nedsætte risikoen for personskade. Hvis sikkerhedsanvisningen ikke overholdes, kan det medføre personskade eller død.

## Sikker betjeningspraksis

Følgende instruktioner er fra CEN-standard EN 836:1997, ISO-standard 5395:1990 og ANSI B71.4-2004.

### Uddannelse

- Læs *betjeningsvejledningen* og andet uddannelsesmateriale. Hvis operatøren/-erne eller mekanikeren/-erne ikke kan læse vejledningen, er det ejerens ansvar at forklare dette materiale for dem.
- Bliv fortrolig med anvisningerne for sikker betjening af udstyret samt med betjeningsanordningerne og sikkerhedssymbolerne.
- Alle operatører og mekanikere bør gennemgå denne uddannelse. Ejeren er ansvarlig for uddannelsen af brugerne.
- Lad aldrig børn eller andre, som ikke er uddannede dertil, betjene eller udføre service på udstyret. Vær opmærksom på, at lokale forskrifter kan angive en mindstealder for operatøren.
- Ejeren/brugeren kan forhindre og er ansvarlig for ulykker eller personskader, som måtte ramme vedkommende selv, andre personer eller ejendom.

### Forberedelser

- Bedøm terrænet, så du kan vælge det nødvendige tilbehør og udstyr til korrekt og sikker udførelse

af opgaven. Brug kun tilbehør og udstyr, der er godkendt af producenten.

- Bær korrekt beklædning, bl.a. kraftigt fodtøj, sikkerhedshjelm, sikkerhedsbriller og høreværn. Langt hår, løsthængende tøj eller smykker kan blive filtret ind i bevægelige dele.
- Undersøg området, hvor udstyret skal anvendes, og fjern alle genstande som f.eks. sten, legetøj og ledninger, som kan blive slynget ud af maskinen.
- Vær ekstra forsigtig, når du håndterer benzin og andet brændstof. Brændstof er letantændeligt, og dampene er eksplosive.
  - Brug kun en godkendt beholder.
  - Tag aldrig benzindækslet af, og fyld aldrig brændstof på, mens motoren kører. Lad motoren køle af før genopfyldning.
  - Ryg aldrig, når du håndterer benzin, og hold dig på afstand af åben ild eller steder, hvor benzindampe kan antændes af en gnist.
  - Brændstof må aldrig fyldes på eller tappes af maskinen inden døre.
- Kontroller, at dødemandsgreb, sikkerhedskontakter og afskærmninger er korrekt påmonteret og fungerer korrekt. Betjen ikke maskinen, medmindre disse fungerer korrekt.

### Betjening

- Lad aldrig motoren køre på et indelukket område.
- Betjen kun maskinen under gode lysforhold, og hold afstand til huller og steder, der udgør skjulte farer.
- Sørg for, at alle drev er i frigear, samt at parkeringsbremsen er aktiveret, før du starter motoren. Start kun motoren, mens du sidder i førersædet.
- Sænk hastigheden, og udvis ekstra forsigtighed på skråninger. Grønsværsforholdene kan påvirke maskinens stabilitet. Udvis forsigtighed, når du kører tæt på bratte afsatser.
- Sænk farten, og vær forsigtig, når du vender og ændrer retning på skråninger.
- Betjen aldrig maskinen uden afskærmningerne korrekt påmonteret. Sørg for, at alle sikkerhedskontakter er påmonteret, korrekt justeret og fungerer korrekt.
- Lav ikke om på motorens regulatorindstilling, og køр ikke motoren ved for høj hastighed.
- Stands på en plan flade, sænk klippeenhederne, udkobl drevene, aktiver parkeringsbremsen (hvis en

sådan er monteret), og sluk motoren, før du forlader førersædet uanset årsagen, også når du skal tømme græsopsamlerne.

- Stop redskaberne, og efterse maskinen, hvis du rammer en genstand, eller der forekommer unormale vibrationer. Foretag de nødvendige udbedringer, før arbejdet genoptages.
- Hold hænder og fødder væk fra klippeenhederne.
- Se bagud og ned for at sikre, at der er fri bane, før du bakker.
- Medtag aldrig passagerer, og hold kæledyr og omkringstående på sikker afstand.
- Sænk farten, og vær forsigtig, når du vender og krydser veje og fortove. Stop knivcylindrene, hvis du ikke klipper.
- Betjen ikke plæneklipperen, hvis du er påvirket af alkohol eller medicin
- Vær forsigtig, når du lægger maskinen på eller af en trailer eller lastbil.
- Vær forsigtig, når du nærmer dig blinde hjørner, buske, træer eller andre genstande, der kan blokere for udsynet.

## Vedligeholdelse og opbevaring

- Udkobl drevene, sænk klippeenhederne, aktiver parkeringsbremsen, stop motoren, fjern nøglen, og frakobl tændrørskablerne. Vent på, at al bevægelse standser, før du justerer, rengør eller reparerer udstyret.
- Fjern græs og andet affald fra klippeenhederne, drevene, lydpotte og motoren for at forhindre brand. Tør spildt olie eller brændstof op.
- Lad motoren køle af før opbevaring, og opbevar ikke maskinen i nærheden af åben ild.
- Luk for brændstoffiltørslen under opbevaring og transport. Brændstof må ikke opbevares i nærheden af åben ild eller aftappes inden døre.
- Parker maskinen på en plan flade.
- Lad aldrig ikke-uddannet personale servicere maskinen.
- Brug om nødvendigt støttebukke til at understøtte komponenter.
- Tag forsigtigt trykket af komponenter, hvori der er oplagret energi.
- Frakobl batteriet, og afmonter tændrørskablerne, før der foretages nogen form for reparation. Frakobl minuspolen først og pluspolen sidst. Tilslut pluspolen først og minuspolen sidst.

- Vær forsigtig, når du efterser knivcylindrene. Brug handsker, og vær forsigtig, når du efterser knivcylindrene.
- Hold hænder og fødder væk fra bevægelige dele. Undgå om muligt at foretage justeringer, mens motoren kører.
- Oplad batterierne på et åbent sted med god ventilation, væk fra gnister og åben ild. Træk stikket til opladeren ud af stikkontakten, før du slutter den til eller kobler den fra batteriet. Brug beskyttelsesdragt og isoleret værktøj.
- Hold alle dele i god driftsmæssig stand og alle beslag og hydraulikfittings tilspændt. Udskift alle slidte eller beskadigede mærkater.

## Toro-plæneklippersikkerhed

Nedenstående liste indeholder oplysninger om sikkerhed specifikt i forbindelse med Toro-produkter eller andre sikkerhedsoplysninger, som du skal kende, og som ikke er indeholdt i ANSI-standarderne.

Dette produkt kan afskære hænder og fødder samt udslynge genstande. Følg altid sikkerhedsforskrifterne for at undgå alvorlig personskade eller død.

Brug af dette produkt til andre formål, end det er beregnet til, kan være farligt for brugeren og omkringstående personer.

## Betjening

- Du skal vide, hvordan man standser motoren hurtigt.
- Brug altid kraftige sko. Betjen ikke maskinen iført sandaler, tennisko eller gummisko. Brug af sikkerhedsfodtøj og lange bukser anbefales og kræves i henhold til visse lokale forskrifter og forsikringsbestemmelser.
- Brændstof skal håndteres forsigtigt. Tør eventuelt spildt brændstof op.
- Kontroller hver dag, om sikkerhedskontakterne fungerer korrekt.
- Før du forsøger at starte motoren, skal du tage plads i sædet, træde løftepedalen helt ned og løfte den igen for at sikre, at klippeenhederne er deaktiveret. Sørg for, at traktionssystemet er i neutral position, og at parkeringsbremsen er aktiveret.
- Det kræver koncentration at bruge maskinen. Gør følgende for at undgå at miste herredømmet over maskinen:
  - Kør ikke tæt på bunkere, grøfter, vandløb eller andre farer.

- Sænk hastigheden, når du foretager skarpe drejninger. Undgå at stoppe og starte pludseligt.
- Denne maskine er ikke konstrueret eller udstyret til kørsel på vej, og den er et ”langsomtgående køretøj”. Hvis du er nødt til at krydse eller køre på en offentlig vej, skal du kende og overholde de lokale bestemmelser omkring f.eks. brug af lygter, skilt med angivelse af langsomtgående køretøj og reflektorer.
- Hold øje med trafikken, når du krydser eller kører i nærheden af veje. Hold altid tilbage for andre.
- Aktiver driftsbremserne, når du kører ned ad en bakke for at bevare den langsomme fremdrift og kontrollen over maskinen.
- Græsopsamlere skal være monteret ved brug af knivcylindrene eller stråklippeenheder for at opnå maksimal sikkerhed. Sluk for motoren, før opsamlerne tømmes.
- Klippeenhederne skal være hævet ved kørsel fra et arbejdsområde til et andet.
- Rør ikke ved motoren, lydpotten eller udstødningsrøret, mens motoren kører, eller kort tid efter at den er stoppet, da disse områder kan være så varme, at de kan forårsage brandsår.
- Hold sikker afstand til den roterende skærm på siden af motoren for at forebygge direkte kontakt med din krop eller dit tøj.
- Hvis en klippeenhed rammer en fast genstand eller vibrerer unormalt, skal du stoppe øjeblikkeligt, slukke for motoren, vente, til al bevægelse er ophørt, og efterse maskinen for skader. En beskadiget knivcylinder eller bundkniv skal repareres eller udskiftes, før arbejdet genoptages.
- Før du stiger af køretøjet, skal du sætte funktionsbevægelseshåndtaget i neutral (N) position, hæve klippeenhederne og vente på, at knivcylindrene holder op med at dreje. Aktiver parkeringsbremsen. Stop motoren, og tag nøglen ud af tændingen.
- Skråninger skal krydses forsigtigt. Undgå pludselig standsning eller start, når der køres op og ned ad skråninger.
- Operatøren skal være erfaren og uddannet i kørsel på skråninger. Maskinen kan tippe eller vælte, hvilket kan medføre personskade eller død, hvis man ikke er forsigtig ved kørsel på skråninger eller bakker.
- Hvis motoren sætter ud eller taber fremdriftsmoment, så den ikke kan køre helt til toppen af skråningen, skal du ikke vende maskinen. Bak altid langsomt lige ned ad skråningen.
- **Stop klipningen**, hvis en person eller et dyr uventet dukker op i eller nær klipningsområdet. Skødesløs

betjening kan i kombination med terrænets hældning, rikoletterede genstande eller forkert anbragte sikkerhedsafskærmninger føre til skader på grund af udslyngning af genstande. Genoptag ikke klipningen, før området er ryddet.

- Når maskinen efterlades uden opsyn, skal du sikre dig, at klippeenhederne er helt løftede, at knivcylindrene ikke drejer, at nøglen er taget ud af tændingen, og at parkeringsbremsen er aktiveret.

## Vedligeholdelse og opbevaring

- Sørg for, at alle hydraulikrørsforbindelser er fast tilspændte, og at alle hydraulikslanger og -rør er i god stand, før der sættes tryk på systemet.
- Hold kroppen og hænderne væk fra små lækagehuller eller dyser, der sprøjter hydraulikvæske ud under højtryk. Brug papir eller pap, ikke dine hænder, til at finde lækager. Hydraulikvæske, der trænger ud under tryk, kan have tilstrækkelig kraft til at gå gennem huden og forårsage alvorlig personskade.
- Før du afbryder eller udfører arbejde på hydrauliksystemet, skal hele trykket tages af systemet ved at stoppe motoren og sænke klippeenhederne og redskaberne ned på jorden.
- Kontroller regelmæssigt alle brændstofrørs tæthed og slid. Tilspænd eller reparer dem som nødvendigt.
- Hvis motoren skal køre for at udføre en vedligeholdelsesjustering, skal du holde hænder, fødder, tøj og alle kroppsdele væk fra klippeenhederne, redskaber og eventuelle bevægelige dele, især skærmen ved siden af motoren. Hold alle personer på afstand.
- Kørsel på motoren ved høj hastighed ved at ændre på motorens regulatorindstillinger. Få en autoriseret Toro-forhandler til at kontrollere det maksimale motoromdrejningstal med en omdrejningstæller af hensyn til sikker og nøjagtig drift.
- Motoren skal slukkes, før du kontrollerer oliestanden eller hælder olie i krumtaphuset.
- Kontakt en autoriseret Toro-forhandler, hvis større reparationer er nødvendige, eller hvis du har brug for anden hjælp.
- Brug kun originale Toro-reservedele og -tilbehør for at sikre optimal ydelse, og at maskinen fortsat overholder sikkerheds-certificeringen. Reservedele og tilbehør, der er fremstillet af andre producenter, kan være farlige, og brug heraf kan gøre garantien ugyldig.

## Lydtryk

Maskinen har et maksimalt lydtryk ved brugerens øre på 86 dBA, baseret på målinger af identiske maskiner i henhold til standarderne ISO 11201 og EN 836.

## Lydeffekt

Maskinen har et garanteret lydstyrkeniveau på 105 dBA, baseret på målinger af identiske maskiner i henhold til standarden ISO 11094.

## Vibration

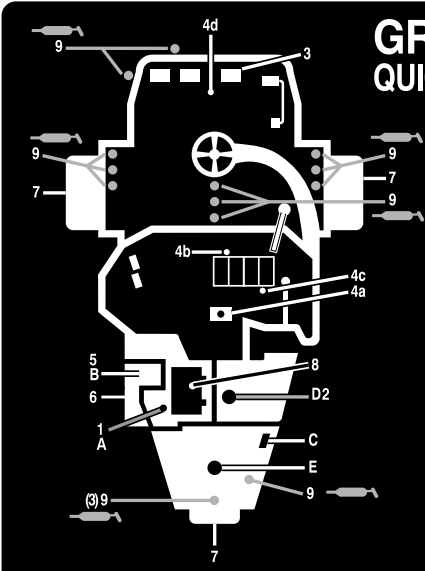
Maskinen overstiger ikke et vibrationsniveau for hænder/arme på 2,5 m/s<sup>2</sup>, baseret på målinger af identiske maskiner i henhold til standarderne EN 1033 and EN 836.

Maskinen overstiger ikke et vibrationsniveau for hele kroppen på 0,5 m/s<sup>2</sup>, baseret på målinger af identiske maskiner i henhold til standarderne EN 1032 og EN 836.

## Sikkerheds- og instruktionsmærkater



Sikkerheds- og instruktionsmærkaterne kan nemt ses af operatøren og er placeret tæt på potentielle risikoområder. Beskadigede eller bortkomne mærkater skal udskiftes.



### GREENSMaster 3100

#### QUICK REFERENCE AID

SEE OPERATOR'S MANUAL

**CHECK/SERVICE (daily)**

1. OIL LEVEL, ENGINE
2. OIL LEVEL, HYDRAULIC TANK
3. BRAKE FUNCTION
4. INTERLOCK SYSTEM:
  - 4a. SEAT INTERLOCK
  - 4b. MOW - LIFT INTERLOCK
  - 4c. TRACTION INTERLOCK
  - 4d. PARKING BRAKE INTERLOCK
5. AIR FILTER & PRECLEANER
6. ENGINE COOLING FINS
7. TIRE PRESSURE  
(8 - 12 psi front, 8 - 15 psi rear)
- WHEEL NUT TORQUE (70-90 FT-LBS.)
8. BATTERY
9. LUBRICATION

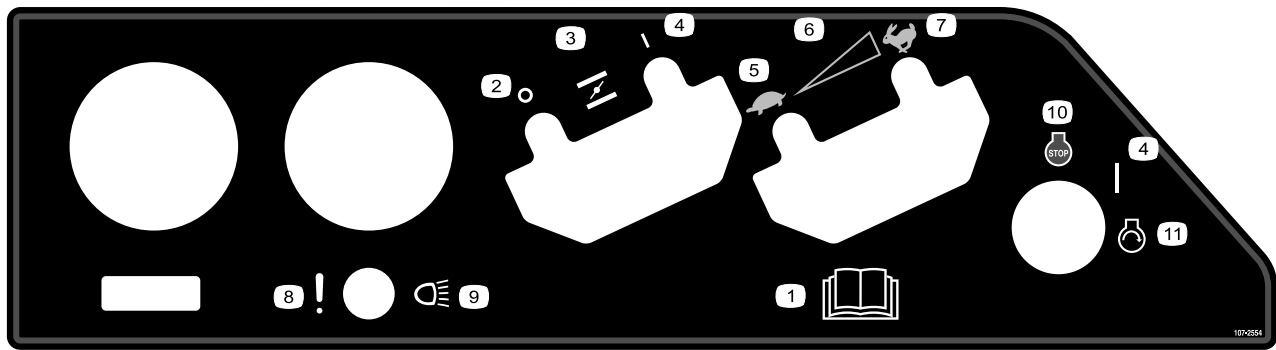
**FLUID SPECIFICATIONS / CHANGE INTERVALS**

See operator's manual for initial change	FLUID TYPE	CAPACITY	CHANGE INTERVALS		FILTER PART NO.
			FLUID	FILTER	
A. ENGINE OIL	SAE 30 SG	*1.75 qts.	50 HRS.	100 HRS.	492932
B. AIR CLEANER	_____	_____	_____	100 HRS.	394018
C. FUEL FILTER	_____	_____	_____	1000 HRS.	94-2690
D. HYDRAULIC OIL	MOBIL DTE 15M	4 1/2 GAL.	2000 HRS.	2000 HRS.	68-9880
E. FUEL TANK	UNLEADED GAS	7 1/2 GAL.	_____	_____	_____

\*Including filter

106-6367

106-6367



107-2554

- |  |  |
|--|--|
| 1. Læs <i>Betjeningsvejledningen</i> . | 7. Hurtig                                    |
| 2. Fra                                 | 8. Fejl/svigt (alarmtest for lækagedetektor) |
| 3. Choker                              | 9. Forlygter                                 |
| 4. Til                                 | 10. Motorstandsning                          |
| 5. Langsom                             | 11. Motorstart                               |
| 6. Trinløst regulerbar indstilling     |  |



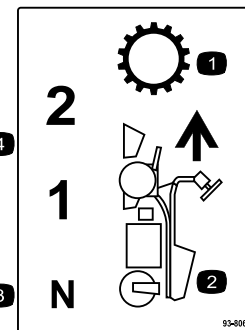
93-6691

1. Læs betjeningsvejledningen.



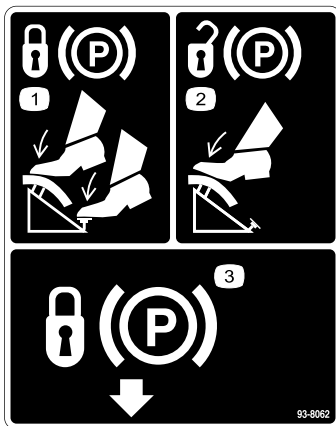
93-8068

1. Læs betjeningsvejledningen for at få oplysninger om, hvorledes svingarmen låses/låses op.



93-8065

- |                  |                             |
|------------------|-----------------------------|
| 1. Transmission  | 3. Neutral                  |
| 2. Kørsel fremad | 4. Fremadgående hastigheder |

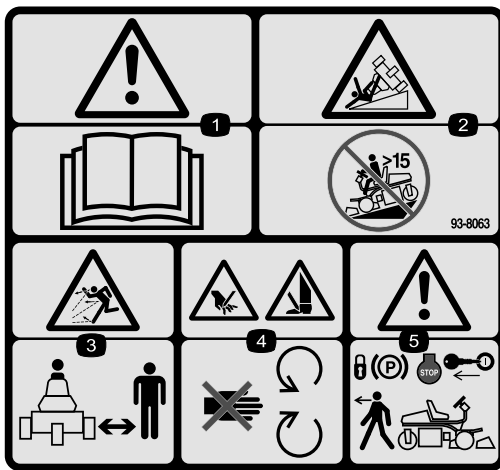


93-8062

- |  |                        |
|--|------------------------|
| 1. Træd på bremsepedalen og parkeringsbremselåsen for at låse parkeringsbremsen. | 3. Parkeringsbremselås |
| 2. Træd på bremsepedalen for at låse parkeringsbremsen op igen.                  |                        |



104-2053



93-8063

(Påsættes over del nr. 104-2053  
i overensstemmelse med CE)

\* Denne sikkerhedsmærkat omfatter en advarsel om skrån timer, som er påkrævet på maskinen for at overholde den europæiske standard vedrørende plæneklippersikkerhed, EN 836:1997. De konservative maksimale hældningsvinkler, der er anført for betjening af denne maskine, er fastsat og påkrævet af denne standard.

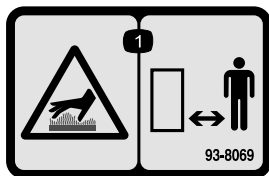
Erstatter 104-2053 i overensstemmelse med CE

1. Advarsel – læs *betjeningsvejledningen*.
2. Vippefare – brug ikke maskinen på en hældning på over 15 grader.
3. Fare for udslyngede genstande – hold sikker afstand til maskinen.
4. Risiko for at skære hænder og fødder – hold afstand til bevægelige dele.
5. Advarsel – lås parkeringsbremsen, sluk motoren, og tag tændingsnøglen ud, før du forlader maskinen.



93-6688

1. Advarsel – læs instruktionerne, før der foretages servicering eller vedligeholdelse.
2. Risiko for at skære hænder og fødder – stop motoren, og vent til de bevægelige dele er standset.



93-8069

1. Varm overflade/risiko for forbrænding – hold sikker afstand til den varme overflade.

93-8075

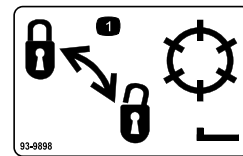
1. Tryk på løftepedalen for at hæve og stoppe knivcylindrene.
2. Tryk på klippepedalen for at sænke og starte knivcylindrene.



Batterisymboler

Nogle af eller alle disse symboler findes på batteriet.

1. Eksplosionsfare
2. Ingen ild, åben ild eller rygning.
3. Kaustisk væske/fare for kemisk forbrænding
4. Bær beskyttelsesbriller
5. Læs *betjeningsvejledningen*.
6. Hold omkringstående på sikker afstand af batteriet.
7. Bær beskyttelsesbriller; eksplosive gasser kan forårsage blindhed og andre personskader.
8. Batterisyre kan forårsage blindhed og alvorlige forbrændinger.
9. Skyl omgående øjnene med vand, og søg hurtigt læge.
10. Indeholder bly; må ikke kasseres.



93-9898

1. Låsning og oplåsning af knivcylinder



93-6686

1. Hydraulikolie
2. Læs *betjeningsvejledningen*.



98-4387

1. Advarsel – bær høreværn.

# Opsætning

## Løsdele

Brug skemaet herunder til at kontrollere, at alle dele er blevet leveret.

Fremgangsmåde	Beskrivelse	Antal	Anvendelse
<b>1</b>	Kræver ingen dele	–	Aktiver og oplad batteriet.
<b>2</b>	Sæde Møtrik (5/16 tomme) Sædebetræk	1 4 1	Monter sædet
<b>3</b>	Bolt (1/4 x 5/8 tomme) Møtrik (1/4 tomme)	2 2	Monter batteriet.
<b>4</b>	Rat Møtrik Hætte Skruer	1 1 1 1	Monter rattet
<b>5</b>	Målestang Bolt (nr. 10 x 5/8 tomme) Møtrik nr. 10 Klippeenhed Spændeskive Kugletapskrue	1 1 1 3 6 6	Monter klippeenhederne.
<b>6</b>	Kalciumklorid (købes separat)	18 kg	Tilføj ballast bagtil.
<b>7</b>	Advarselsmærkat	1	Monter mærkat i overensstemmelse med CE.
<b>8</b>	Betjeningsvejledning Betjeningsvejledning til motor Reservevedelskatalog Uddannelsesmateriale til operatøren Skema til kontrol før levering Støjcifikat Overensstemmelsescifikat Tændingsnøgler	1 1 1 1 1 1 1 2	Læs vejledningerne, og se uddannelsesmaterialerne, før maskinen betjenes.

# 1

## Aktivering og opladning af batteriet

Kræver ingen dele

### Fremgangsmåde

Benyt kun elektrolyt (vægtfylde 1,265) til at fylde batteriet med første gang.

#### Advarsel

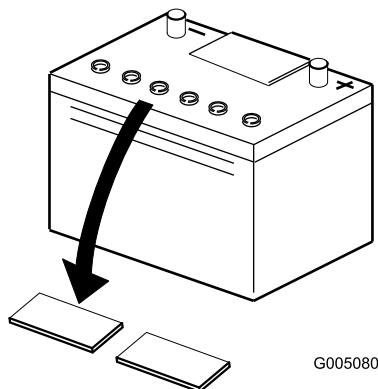
##### CALIFORNIEN

Advarsel i henhold til erklæring nr. 65  
Batteripoler og tilbehør indeholder bly  
og bly sammensætninger, som ifølge  
staten Californien er kræftfremkaldende  
og forårsager forplantningsskader. Vask  
hænder efter håndtering.

1. Fjern vingemøtrikker, spændeskiver og batteriklemme, og løft batteriet ud.

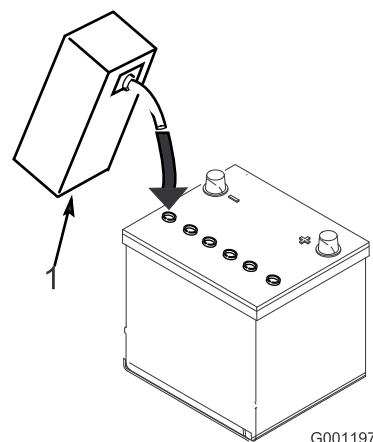
**Vigtigt:** Påfyld ikke elektrolyt, mens batteriet sidder i maskinen. Du kan risikere at spille og dermed forårsage korrosion.

2. Rengør batteriet ovenpå, og fjern ventilationshætterne (Figur 3).



Figur 3

3. Fyld forsigtigt hver celle med elektrolyt, indtil pladerne er dækket med ca. 6 mm væske (Figur 4).



Figur 4

1. Elektrolyt

4. Vent ca. 20 til 30 minutter, mens elektrolytten trænger ind i pladerne. Fyld efter behov for at bringe elektrolytstanden op til ca. 6 mm fra bunden af påfyldningshullet (Figur 4).
5. Tilslut en 2-4A batterioplader til batteripolerne. Oplad batteriet i 2 timer ved 4A eller i 4 timer ved 2A, indtil vægtfylden er 1,250 eller derover, og temperaturen er mindst 16° C, og lad gasserne fra alle celler spredes frit.



Opladning af batteriet producerer gasser, der kan eksplodere.

Der må aldrig ryges i nærheden af batteriet, og gnister og åben ild skal holdes væk fra batteriet.

6. Når batteriet er opladet, tages opladeren ud af stikkontakten og frakobles batteripolerne.

**Bemærk:** Når batteriet er blevet aktiveret, må kun destilleret vand påfyldes for at erstatte normalt tab. Vedligeholdelsesfri batterier bør dog ikke kræve vand under normale driftsforhold.



Batteripoler eller metalværktøj kan kortslutte mod traktorens metaldele og forårsage gnister. Gnister kan få batterigasserne til at eksplodere og medføre personskade.

- Når batteriet skal fjernes eller monteres, må batteriets poler ikke berøre nogen metaldele på traktoren.
- Metalværktøj må ikke kortslutte mellem batteripolerne og traktorens metaldele.



Hvis batteriet ikke aktiveres korrekt, kan det medføre batterigasning og/eller for tidligt batterisvigt.

## 2

### Montering af sædet

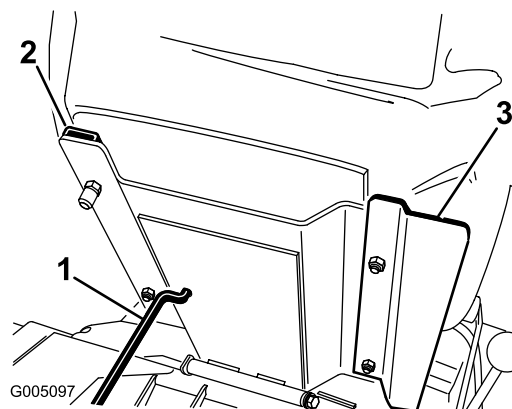
Dele, der skal bruges til dette trin:

1	Sæde
4	Møtrik (5/16 tomme)
1	Sædebetræk

### Fremgangsmåde

**Bemærk:** Monter sædets slæder på de forreste monteringshuller for at få ekstra 7,6 cm til justering i fremadgående retning eller i de bageste monteringshuller for at få ekstra 7,6 cm til justering i bagudgående retning.

1. Støt sædepladen i lodret position med sædets støttestang.
2. Fjern låsemøtrikkerne, der fastgør sædets slæder til leveringsunderlagets krydsfiner. Kasser låsemøtrikkerne
3. Fastgør sædet, sædepanel og sædeslæder til sædets bærende konstruktion med låsemøtrikkerne (5/16 tomme) (fig. 6) leveret som løsdele. Monter sædepanelet på højre side, placeret som vist i Figur 5.



Figur 5

1. Sædets støttestang
2. Sædets slæde
3. Sædepanel

## 3

### Montering af batteriet

Dele, der skal bruges til dette trin:

2	Bolt (1/4 x 5/8 tomme)
2	Møtrik (1/4 tomme)

### Fremgangsmåde

1. Monter batteriet med batteripolerne mod hydrauliktanken.

### Advarsel

#### CALIFORNIEN

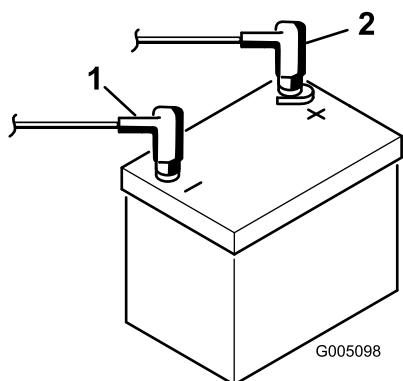
Advarsel i henhold til erklæring nr. 65  
Batteripoler og tilbehør indeholder bly og bly sammensætninger, som ifølge staten Californien er kræftfremkaldende og forårsager forplantningsskader. Vask hænder efter håndtering.



Batteripoler eller metalværktøj kan kortslutte mod traktorens metaldele og forårsage gnister. Gnister kan få batterigasserne til at eksplodere og medføre personskaade.

- Når batteriet skal fjernes eller monteres, må batteriets poler ikke berøre nogen metaldele på traktoren.
- Metalværktøj må ikke kortslutte mellem batteripolerne og traktorens metaldele.

2. Tilslut batteriets pluskabel (rød) fra startmotorens magnetventil til pluspolen (+) på batteriet (Figur 6). Fastgør den med en skruenøgle, og smør polen ind med vaseline. Sørg for, at kablet er fri af sædet i den bageste position, som kan forårsage slitage eller skade på kablet.



Figur 6

1. Minuspol (-)
2. Pluspol (+)

3. Tilslut det sorte jordkabel til minuspolen (-) på batteriet. Fastgør det med en skruenøgle, og smør polen ind med vaseline.



Forkert batterikabelføring kan danne gnister og beskadige maskinen og kablerne. Gnister kan få batterigasserne til at eksplodere og medføre personskaade.

- Frakobl altid batteriets (sorte) minuskabel, før du frakobler det røde pluskabel.
- Tilslut altid batteriets røde positive kabel, før du tilslutter det sorte negative kabel.

4. Placer poldækslet over batteripolerne.
5. Installer batteriklemmen og dækslerne, og fastgør dem med vingemøtrikker.

# 4

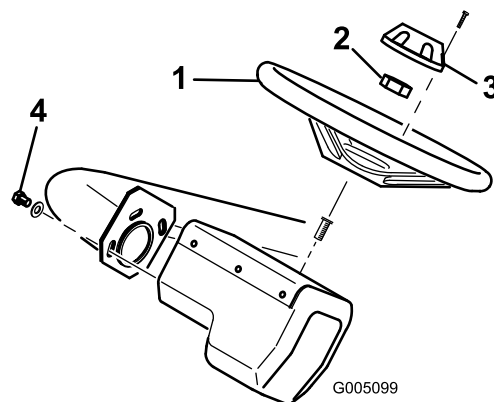
## Montering af rattet

Dele, der skal bruges til dette trin:

1	Rat
1	Møtrik
1	Hætte
1	Skrue

### Fremgangsmåde

1. Skub rattet på ratstammen, og fastgør det med kontramøtrikken (Figur 7). Tilspænd med et moment på 43 Nm.
2. Monter hættten på rattet ved hjælp af skruen (Figur 7).



Figur 7

1. Rat
2. Kontramøtrik
3. Hætte
4. Monteringsskruer

**Bemærk:** Rattet kan justeres frem og tilbage efter førerens ønske ved at løsne de tre monteringsskruer, dreje rattet til den ønskede brugsindstilling og stramme skruerne (Figur 7).

# 5

## Installer klippeenhederne (kun for klippeenhedsmodellerne 04610 og 04611)

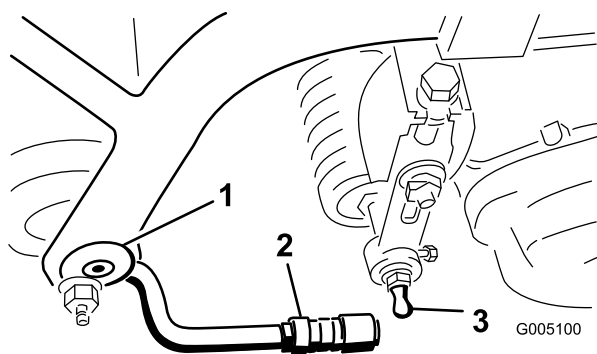
### Dele, der skal bruges til dette trin:

1	Målestang
1	Bolt (nr. 10 x 5/8 tomme)
1	Møtrik nr. 10
3	Klippeenhed
6	Spændeskive
6	Kugletapskrue

### Fremgangsmåde

**Bemærk:** Opbevar klippehedernes cylindermotorer i støtterør foran på stellet for at forhindre beskadigelse af slangerne, når du sliber, indstiller klippehøjden eller udfører andre vedligeholdelsesprocedurer på klippeenhederne.

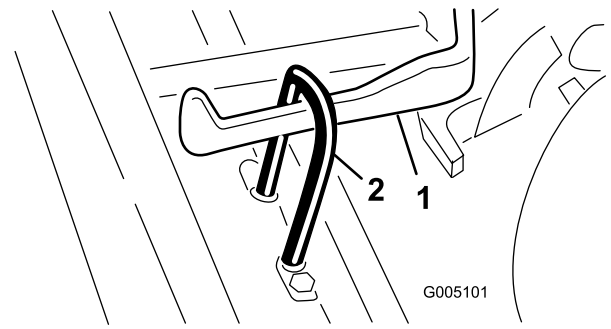
1. Tag klippeenhederne ud af papkasserne. Saml og juster dem som beskrevet i klippehedens *betjeningsvejledning*. Benyt målerstangen fra sættet med løse dele til at justere klippehøjden.
2. Monter en spændeskive og en kugletapskrue på hver ende af den forreste rulle på klippeenhederne (Figur 8).



Figur 8

1. Trækramme
2. Trækarm
3. Kugletapskrue

3. Skyd klippeenheden ind under trækrammen, samtidig med at du fastgør løftekrogen på løftearmen (Figur 9).



Figur 9

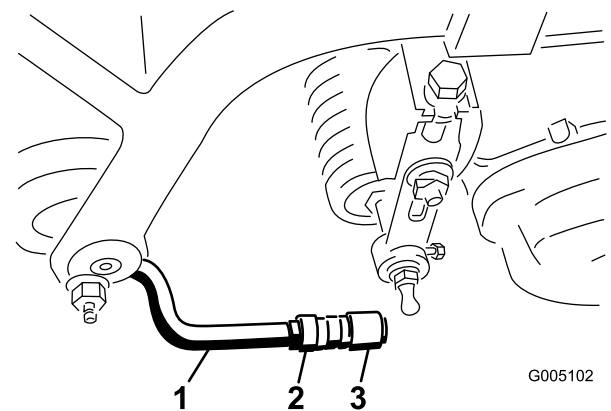
1. Løftearm
2. Løftekrog

4. Skyd manchetten tilbage på kugleledet, og drej trækarmen ned, så muffen passer over kugletapskruen. Slip manchetten, så den glider ned over tapskruen og låser monteringerne sammen (Figur 8).
5. Monter opsamlerne på trækrammerne, løsn kontramøtrikkerne på trækarmene, og juster kuglemufferne, indtil der er en afstand på 6-13 mm mellem opsamlerens kant og cylinderens knive eller forreste afskærmning.

**Bemærk:** Opsamleren forhindres således i at vippe klippeenheden fremad, så løfterullen går af løftearmen under klipning.

Sørg for, at opsamlerens kant har samme afstand fra cylinderens knive hele vejen på tværs af hver kniv. Hvis opsamleren er for tæt på knivcylinderen, er der mulighed for, at cylinderen kommer i berøring med opsamleren, når klippeenheden hæves op fra jorden.

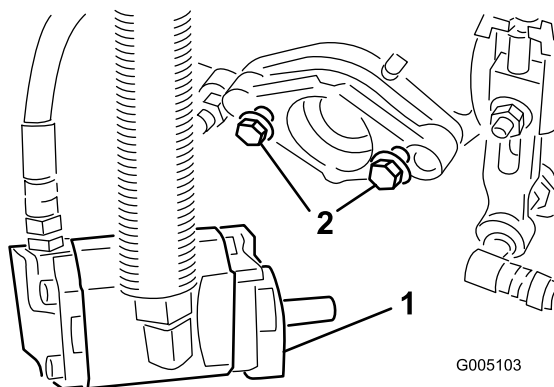
6. Juster mufferne i kugleledene, så muffens åbne side centrerer hen imod kugletapskruen. Tilspænd kontramøtrikkerne for at fastgøre mufferne på deres plads (Figur 10).



Figur 10

1. Trækarm
2. Kontramøtrik
3. Kugleled

7. Monter monteringsboltene (følger med klippeenhed) til knivcylinderdrevets motor til hver klippeenhed. Efterlad ca. 13 mm af gevind synligt på hver monteringsbolt (Figur 11).



Figur 11

1. Bolte  
2. Drivmotor

8. Fjern beskyttelsesbetrækkene fra klippeenhederne og knivcylinderdrevets motoraksler.

**Bemærk:** Opbevar beskyttelsesbetrækkene til klippeenhederne. Monter dem, hver gang knivcylindermotorerne fjernes, for at beskytte klippehedernes lejer mod kontaminering.

9. Fyld hulheden for enden af klippeenheden med universalfedt nr. 2 ved hjælp af en håndpumpefedtpistol.
10. Indfedt motorens notaksel med rent fedt, og monter motoren ved at dreje motoren med uret, så motorflangerne går fri af tapskruerne. Drej motoren mod uret, indtil flangerne indeslutter tapskruerne.
11. Spænd monteringsboltene (Figur 11).

6

## Tilføring af ballast bagtil

Dele, der skal bruges til dette trin:

18 kg	Kalciumklorid (købes separat)
-------	-------------------------------

### Fremgangsmåde

Denne maskine opfylder ANSI B71.4-2004-standarden, når der tilføjes en ballast på 18 kg kalciumklorid til baghjulet.

**Vigtigt:** Fjern maskinen fra græsområdet så hurtigt som muligt, hvis et dæk med kalciumklorid

punkterer. Overhæld omgående det pågældende område med vand for at forhindre eventuelle skader på grønsværen.

7

## Montering af mærkat

Dele, der skal bruges til dette trin:

1	Advarselsmærkat
---	-----------------

### Fremgangsmåde

Monter advarselsmærkaten (93-8063) over advarselsmærkaten (104-2053) til CE

8

## Læsning af vejledningerne og gennemgang af uddannelsesmateriale

Dele, der skal bruges til dette trin:

1	Betjeningsvejledning
1	Betjeningsvejledning til motor
1	Reserveudskiftning
1	Uddannelsesmateriale til operatøren
1	Skema til kontrol før levering
1	Støjcertifikat
1	Overensstemmelsescertifikat
2	Tændingsnøgler

### Fremgangsmåde

1. Læs vejledningerne.
2. Se uddannelsesmateriale til operatøren.
3. Opbevar al dokumentation på et sikkert sted.

# Produktoversigt

## Betjeningsanordninger

### Klippepedal

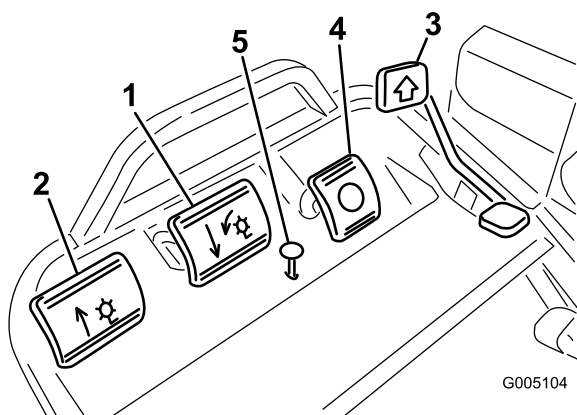
Ved at trykke klippepedalen (Figur 12) **helt ned** under klipning sænkes klippeenhederne, og knivcylindrene startes. Klippepedalen forbliver nede på grund af låsning af ventilrækken under drift. Brugeren behøver ikke holde pedalen nede.

### Bremsepedal

Bremsepedalen (Figur 12) aktiverer en selvbevægende, mekanisk tromlebremse ved hvert traktionshjul.

### Løftepedal

Ved at trykke løftepedalen ned (Figur 12) under drift stopper knivcylindrene med at dreje rundt og løfter klippeenhederne. Løftepedalen skal være trykket **helt i bund**, indtil klippeenhederne er helt hævet og står stille.



Figur 12

- |                   |                         |
|-------------------|-------------------------|
| 1. Klippepedal    | 4. Bremsepedal          |
| 2. Løftepedal     | 5. Parkeringsbremseknap |
| 3. Traktionspedal |                         |

### Parkeringsbremseknap

Bremserne aktiveres til parkering ved at træde på bremsepedalen for at aktivere bremsesamlingen og herefter holde den lille knap nede som angivet (Figur 12). Udkobl den ved at træde ned på bremsepedalen. Væn dig til at låse parkeringsbremsen, før du forlader maskinen.

### Traktions- og stoppedal

Traktionspedalen (Figur 12) har tre funktioner: at få maskinen til at køre fremad, bakke og stoppe. Træd den øverste del af pedalen ned for at køre fremad og

den nederste del af pedalen ned for at bakke eller som hjælp til at stoppe, når maskinen kører fremad. Lad også pedalen gå til den neutrale position for at standse maskinen. Af hensyn til førerens komfort skal du ikke hvile hælen på bak, når du kører fremad (Figur 13).



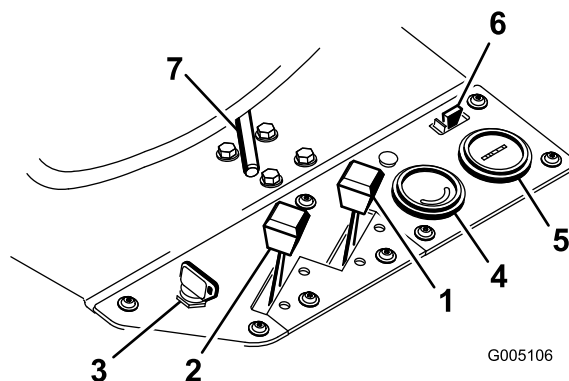
G005105

Figur 13

### Gashåndtag

Gashåndtaget (Figur 14) giver føreren mulighed for at kontrollere motorens hastighed. Ved at flytte gashåndtaget til hurtig position øges motorens o/min. Ved at flytte gashåndtaget til langsom position reduceres motorens o/min.

**Bemærk:** Motoren kan ikke stoppes ved hjælp af gashåndtaget.



G005106

Figur 14

- |                    |                             |
|--------------------|-----------------------------|
| 1. Choker          | 5. Timetæller               |
| 2. Gashåndtag      | 6. Sikring (10A, 15A maks.) |
| 3. Tændingskontakt | 7. Sædejusteringshåndtag    |
| 4. Voltmeter       |                             |

### Choker

Hvis du skal starte en kold motor, skal du lukke karburatorchokeren ved at flytte chokerhåndtaget (Figur 14) frem til lukket position. Når motoren starter, skal du regulere chokeren for at holde motoren jævnt kørende. Så snart det er muligt, åbnes chokeren ved at

trække den bagud til åben position. En varm motor kræver ingen eller kun lidt choker.

## Tændingskontakt

Sæt nøglen i tændingen (Figur 14), og drej den med uret, indtil startpositionen nås, for at starte motoren. Slip nøglen, når motoren starter. Nøglen flyttes automatisk til startpositionen. Drej nøglen mod uret til stoppositionen for at standse motoren.

## Voltmeter

Voltmetret (Figur 14) angiver det elektriske systems spænding.

## Sikring

Sikringen (Figur 14) er del af det elektriske kredsløb. Det indeholder en sikring på 10A (maks. 15A).

## Timetæller

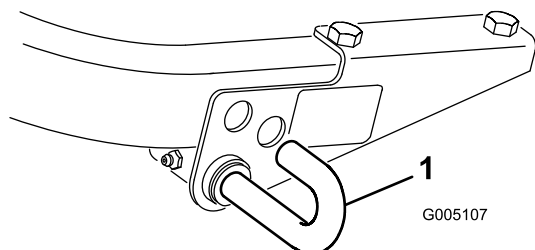
Timetælleren (Figur 14) angiver samlet antal timer, hvor maskinen har været i brug. Det begynder at tælle, så snart tændingen drejes til position "On".

## Sædejusteringshåndtag

Dette håndtag, på venstre side af sædet (Figur 14), gør det muligt at justere sædet 4 tommer frem og tilbage.

## Håndtag til blokering af klippeenhed

Dette blokeringshåndtag (Figur 15) låser klippepedalen og forhindrer, at klippeenhederne startes ved et uheld. Det låses op ved at trække grebet til blokering af klippeenheden udad, drej det med uret og ind i det bageste hul i beslaget.



Figur 15

1. Greb til blokering af klippeenhed

## Gearskiftevælger

Gearskiftevælgeren er placeret øverst på det højre panel (Figur 16). Det giver to traktionsvalg plus positionen

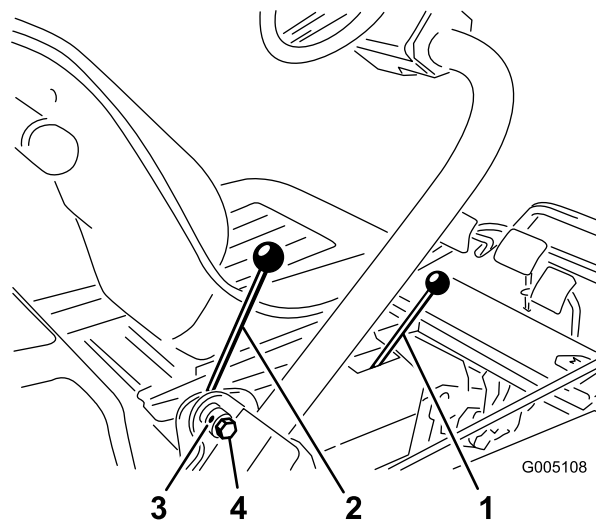
Neutral. Det er muligt at skifte fra et valg til et andet, mens maskinen er i bevægelse. Dette medfører ikke nogen skade.

Neutral – bruges til at starte motoren

Position nr. 1 – bruges til at klippe greens

Position nr. 2 – bruges til transport

**Vigtigt:** Hvis maskinen køres baglæns med klippeenhederne nede, trækkes klippeenhederne af løftearmene.

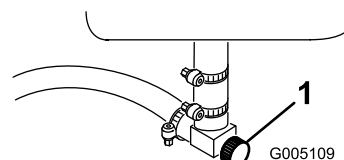


Figur 16

- |                         |                   |
|-------------------------|-------------------|
| 1. Gearskiftevælger     | 3. Sætskrue       |
| 2. Styrearmens låsegreb | 4. Justeringsbolt |

## Brændstofsafbryderventil

Luk brændstofsafbryderventilen (Figur 17) under brændstoftanken, når maskinen opbevares eller transporteres på en lastbil eller trailer.



Figur 17

1. Brændstofsafbryder (under brændstoftanken)

# Specifikationer

**Bemærk:** Specifikationer og design kan ændres uden forudgående varsel.

Samlet klippebredde	117,2 cm
Samlet længde	228,6 cm
Samlet højde	123,2 cm
Samlet vægt med knivcylindre	572 kg
Nettovægt (tør)	463 kg
Klippebredde	149,9 cm
Sporvidde	125,7 cm
Akselafstand	119,1 cm
1. gearhastighed	Ca. 6,1 km/t
2. gearhastighed	Ca. 13 km/t
Hastighed ved bakning	3,1 km/t
Knivcylinderhastighed	Cirka 1975 o/min.
Klippehastighed – Klippeenhed med 11 knive	Ca. 4,6 mm
Klippehastighed – Klippeenhed med 8 knive	Ca. 6,4 mm

## Udstyr/tilbehør

Der fås et udvalg af Toro-godkendt udstyr og tilbehør, der kan anvendes sammen med maskinen for at forbedre og øge dens ydeevne. Kontakt din Autoriseret Toro-forhandler eller distributør, eller besøg [www.Toro.com](http://www.Toro.com) for at se en liste over alt godkendt udstyr og tilbehør.

# Betjening

**Bemærk:** Maskinens venstre og højre side er som set fra den normale betjeningsposition.

## Sæt sikkerheden i højsædet

Læs alle sikkerhedsforskrifterne omhyggeligt, og gør dig bekendt med de symboler, der findes i afsnittet om sikkerhed. Disse oplysninger kan hjælpe dig eller omkringstående personer med at undgå at komme til skade.

Det anbefales at anvende beskyttelsesudstyr som f.eks. (men ikke kun) til øjne, ører, fødder og hoved.



**Denne maskine afgiver støj på mere end 85 dBA ved førerens ører og kan give nedsat hørelse ved længere tids anvendelse.**

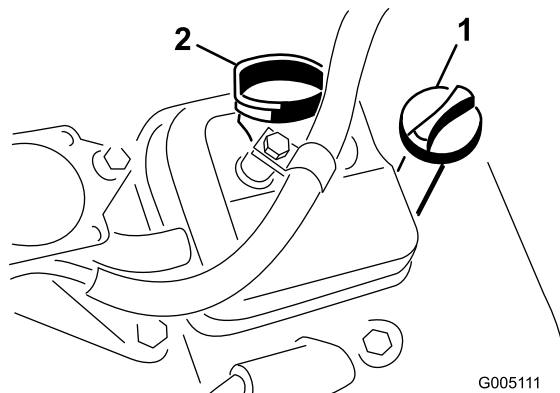
**Brug høreværn, når du betjener denne maskine.**

## Kontrol af motorolien

Motoren leveres med ca. 1,65 liter (med filter) olie i krumtaphuset, men oliestanden i motorens krumtaphus skal alligevel kontrolleres, før og efter motoren startes første gang.

Der kan anvendes ethvert oliemærke af høj kvalitet, som bærer API-serviceklassifikationen (American Petroleum Institutes) SG, SH eller SJ eller højere. Den anbefalede viskositet (vægt) er SAE 30.

1. Parker maskinen på en plan flade.
2. Fjern målepinden, og aftør den med en ren klud. Sæt målepinden ned i målepindsrøret, og sørg for, at den sidder helt i bund (Figur 18).



**Figur 18**

1. Målepind

2. Påfyldningsdæksel

3. Tag målepinden ud af røret, og kontroller oliestanden.
4. Hvis oliestanden er lav, skal påfyldningsdækslet fjernes fra ventildækslet, og olie hældes i ventildækslet, indtil oliestanden når op til Full-mærket på målepinden. Hæld langsomt olie på, og kontroller niveauet ofte under denne proces. **Fyld ikke for meget på.**

**Vigtigt:** Kontroller oliestanden hver 8. time eller dagligt.

5. Sæt oliepåfyldningsdækslet og målepinden forsvarligt på plads.

## Opfyldning af brændstoftanken

Brug almindelig **blyfri** bilbenzin (mindst 85 oktan). Blyholdig almindelig benzin kan anvendes, hvis blyfri almindelig benzin ikke fås.

**Vigtigt:** Der må aldrig anvendes metanol, benzin indeholdende metanol eller gasohol, der indeholder mere end 10% ethanol, da dette kan beskadige motorens brændstofs-system. Bland ikke olie i benzinen.



Under visse forhold er benzin meget brandfarlig og yderst eksplosiv. En brand eller eksplosion forårsaget af benzin kan give dig eller andre forbrændinger samt medføre tingsskade.

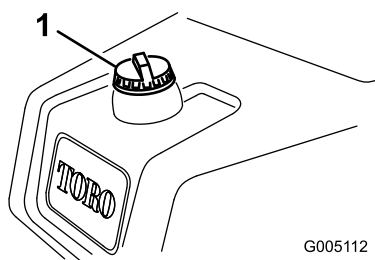
- Fyld tanken udendørs i et åbent område, når motoren er kold. Tør eventuel spildt benzin op.
- Fyld aldrig brændstoftanken op inde i en lukket anhænger.
- Fyld ikke brændstoftanken helt op. Hæld brændstof i brændstoftanken, indtil standen står 25 mm under bunden af påfyldningsstudsens. Denne tomme plads giver benzinen i brændstoftanken plads til at udvide sig.
- Ryg aldrig, når du håndterer benzin, og hold dig på afstand af åben ild eller steder, hvor benzindampe kan antændes af en gnist.
- Opbevar benzin i en godkendt beholder og utilgængeligt for børn. Køb aldrig benzin til mere end 30 dages forbrug.
- Betjen ikke maskinen medmindre hele udstødningssystemet er på plads og i god driftsmæssig stand.



Under visse omstændigheder kan der under påfyldning af brændstof udvikle sig statisk elektricitet, der kan antænde benzindampene. En brand eller eksplosion forårsaget af benzin kan give dig eller andre forbrændinger samt medføre tingsskade.

- Anbring altid benzindunke på jorden et stykke fra køretøjet, før påfyldning påbegyndes.
- Fyld ikke benzindunke inde i et køretøj eller på en lastbil eller anhænger, da indvendige tæpper eller plastikforinger i lastbiler kan isolere dunken og forsinke tabet af eventuel statisk elektricitet.
- Når det er praktisk muligt, skal benzindrevet udstyr fjernes fra lastbilen eller anhængerens og fyldes op igen, mens hjulene står på jorden.
- Hvis dette ikke er muligt, skal påfyldningen af udstyret finde sted på en lastbil eller anhænger med en løs dunk i stedet for direkte fra benzinstanderen.
- Hvis det er nødvendigt at benytte benzinstanderen, skal spidsen af slangen hele tiden være i kontakt med kanten af åbningen i brændstoftanken eller -dunken, indtil påfyldningen er afsluttet.

1. Rengør området omkring brændstofdækslet, og afmonter det (Figur 19).



Figur 19

1. Brændstofdæksel

2. Hæld almindelig, blyfri benzin i brændstoftanken, indtil standen står 25 mm under bunden af påfyldningsstudsens.

Dette giver benzinen i brændstoftanken plads til at udvide sig. **Fyld ikke brændstoftanken helt op.**

**Bemærk:** Brændstoftankens kapacitet er ca. 26,5 liter.

3. Skru brændstofdækslet godt fast. Tør eventuel spildt benzin op.

## Kontrol af hydraulikvæskestanden

Hydraulikbeholderen fyldes på fabrikken med ca. 17 l hydraulikvæske af høj kvalitet. Kontroller hydraulikvæskestanden, før motoren startes første gang, og derefter dagligt. Følgende udskiftningsvæske anbefales:

**Toro Premium All Season Hydraulic Fluid** (fås i spande med 19 l eller tromler med 208 l. Reservedelsnumrene kan findes i reservedelskataloget, eller spørg din Toro-forhandler.)

Alternative væsker: Såfremt Toro-væsken ikke kan fås, kan man anvende andre væsker, forudsat at de overholder alle følgende materialeegenskaber og branchespecifikationer. Vi anbefaler ikke brug af syntetisk væske. Spørg din smøremiddelforhandler til råds for at finde frem til et tilfredsstillende produkt

**Bemærk:** Toro påtager sig intet ansvar for skader forårsaget af forkerte erstatningsprodukter. Brug derfor kun produkter fra producenter med et godt omdømme, som står ved deres anbefaling.

### Slidhæmmende hydraulikvæske med højt viskositetsindeks/lavt flydepunkt, ISO VG 46

Materialeegenskaber:

Viskositet, ASTM D445	cSt @ 40 °C 44 til 48 cSt @ 100 °C 7,9 til 8,5
Viskositetsindeks ASTM D2270	140:160
Flydepunkt, ASTM D97	-37 °C til -45 °C

Branchespecifikationer:

Vickers I-286-S (kvalitetsniveau), Vickers M-2950-S (kvalitetsniveau), Denison HF-0

**Vigtigt:** ISO VG 46 Multigrade-væsken har vist sig at give den optimale ydeevne under meget forskellige temperaturforhold. Til drift ved konstant høje omgivende temperaturer, 18° C til 49° C, kan ISO VG 68 hydraulikvæske give en bedre ydeevne.

**Premium bionedbrydelig hydraulikvæske – Mobil EAL EnviroSyn 46H**

**Vigtigt:** Mobil EAL EnviroSyn 46H er den eneste syntetiske bionedbrydelige væske godkendt af Toro. Væsken er kompatibel med elastomerne anvendt i Toro-hydrauliksystemer og egnet til en lang række temperaturforhold. Denne væske er kompatibel med traditionelle mineralolier, men

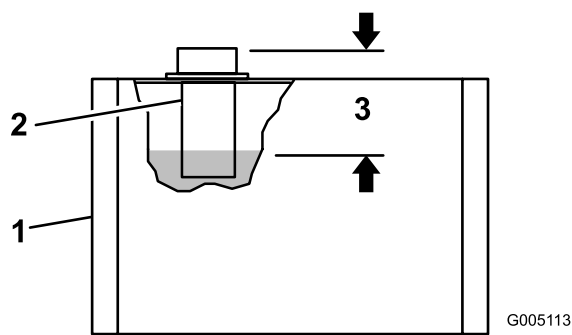
til maksimal bionedbrydelighed og ydeevne skal hydrauliksystemet skylles grundigt igennem med traditionel væske. Denne olie fås i beholdere med 19 liter eller tromler med 208 liter fra Mobil-forhandleren.

**Bemærk:** Mange hydraulikvæsker er næsten farveløse, og det kan derfor være svært at få øje på lækager. Der kan fås et rødt tilsætningsstof til hydraulikolien i flasker med 20 ml. En flaske er nok til 15–22 l hydraulikolie. Bestil delnr. 44-2500 hos din autoriserede Toro-forhandler. **Denne røde farve anbefales ikke til brug med bionedbrydelige væsker. Brug farvestoffer til fødevarer.**

1. Parker maskinen på en plan flade. Sørg for, at maskinen er nedkølet, så olien er kold.
2. Tag målepinden ud af røret igen, og kontroller oliestanden. Væsken skal være ca. 89 mm under toppen af påfyldningshullet (Figur 20).

**Vigtigt:** For at forhindre systemforurening skal toppen af hydraulikoliebeholderne rengøres før punktering af dem. Sørg for, at hældetuden og tragten er rene.

**Bemærk:** Foretag en nøje visuel inspektion af hydraulikkomponenter. Kontroller dem for lækager, løse fastgørelsesanordninger, manglende dele, ukorrekt førte linjer osv. Foretag alle nødvendige udbedringer.



Figur 20

- |                           |  |
|---------------------------|--|
| 1. Hydraulikvæskebeholder | 3. Væskeniveau 89 tommer fra toppen af påfyldningshullet |
|---------------------------|--|
2. Skærm
- 
3. Hvis oliestanden er lav, skal du langsomt fylde tanken op med ISO VG 46 eller tilsvarende hydraulikolie, indtil oliestanden er ved rette niveau. Bland ikke olier.
  4. Sæt dækslet på.

## Kontrol af dæktrykket

Dækkene er for hårdt oppumpede med henblik på forsendelse. Reducer trykket til rette niveau, før enheden startes.

Varier dæktrykket på forhjulene, afhængig af plæneforholdene, fra minimum 55 til maksimum 83 kPa (8 til 12 psi).

Varier dæktrykket på baghjulet fra minimum 55 til maksimum 103 kPa (8 til 15 psi).

## Kontrol af hjulmøtrikkernes tilspændingsmoment



Hvis du ikke opretholder det rette tilspændingsmoment på hjulmøtrikkerne, kan det medføre personskaade.

Tilspænd hjulmøtrikkerne med et moment på 61-88 Nm efter 1-4 timers brug og igen efter 10 timers brug. Tilspænd derefter for hver 200. time.

## Indkøringsperiode

Se i den medfølgende motorvejledning for at få oplysninger om anbefalet olieskift og vedligeholdelse i løbet af tilkørselsperioden.

Kun otte timers klipning er nødvendigt som indkøringsperiode.

Eftersom de første timers brug er afgørende for maskinens fremtidige pålidelighed, skal funktioner og ydelse overvåges nøje, så mindre problemer, der kan føre til større problemer, bliver opdaget og kan udbedres. Efterse maskinen hyppigt under indkøringen for at se tegn på olietab, løse monteringskruer eller andre fejl.

For at sikre optimal bremsesystemydelse skal bremserne trykpoleres (tilkøres) før brug. For at trykpolere bremserne skal du bremse godt og køre maskinen ved klippehastighed, indtil bremserne er varme som indikeret ved lugten. En justering af bremserne kan være nødvendig efter tilkørslen. Se afsnittet Justering af bremserne.

## Start af motoren

**Bemærk:** Kontroller området under plæneklipperne for at sikre, at der ikke er noget i vejen.

1. Lås grebet til blokering af klippeenheden op ved at trække det udad, dreje det med uret og indsætte enden i det bageste hul i beslaget.
2. Sid på sædet, sørg for, at parkeringsbremsen er aktiveret, anbring gearskiftevelgeren i Neutral og kontroller, at klippe- og løftepedaler for at sikre, at de er på niveau med hinanden.
3. Tag foden væk fra traktionspedalen, og sørg for, at pedalen er i den neutrale position.
4. Flyt chokeren til lukket positionen (kun ved start af kold motor) og gashåndtaget til positionen halv gas.
5. Isæt og drej tændingsnøglen med uret, indtil motoren starter. Når motoren starter, skal du regulere chokeren for at holde motoren jævnt kørende. Så snart det er muligt, åbnes chokeren ved at trække det bagud til positionen Fra. En varm motor kræver ingen eller kun lidt choker.
6. Gennemgå maskinen med følgende procedurer, efter at motoren er startet:
  - A. Flyt gashåndtaget til positionen Hurtig, og aktiver midlertidigt knivcylindrene ved at trykke på klippepedalen. Klippeenhederne skal sænkes, og alle knivcylindrene skal dreje.
  - B. Betjen løftepedalen. Klippecylindrene skal stoppe, og klippeenhederne skal hæve sig til fuld transportposition.

**Vigtigt: Stop motoren. Kontroller kanten af hver opsamler for at sikre, at den ikke er i kontakt med knivcylindrene under brug. Juster trækarmene, hvis der er berøring. Se Montering af klippeenhederne.**

- C. Tryk ned på bremsepedalen for at forhindre maskinen i at bevæge sig, og bevæg traktionspedal gennem positionerne fremad og bakning.
- D. Fortsæt ovenstående procedure i 1-2 minutter. Neutraliser traktionsgrebet, klippe- og løftepedaler, lås parkeringsbremsen, og sluk for motoren.
- E. Kontroller, om der er olielækager. Hvis der opstår olielækager, skal du kontrollere stramheden af hydraulikfittings. Hvis olielækagerne varer ved, skal du kontakte din lokale Toro-forhandler for assistance og, hvis nødvendigt, reservedele.

**Vigtigt: Motoren og hjulførseglingerne kan vise spor af olie i kortere tid, indtil maskinens tilkørselsperiode er forbi.**

**Bemærk:** Eftersom maskinen er ny, og lejer og knivcylindre er stramme, er det nødvendigt

at bruge gashåndtagspositionen Hurtig til denne kontrol. En hurtigindstilling af gashåndtaget er måske ikke nødvendig efter tilkørselsperioden.

## Kontrol af sikkerhedslåsesystemet

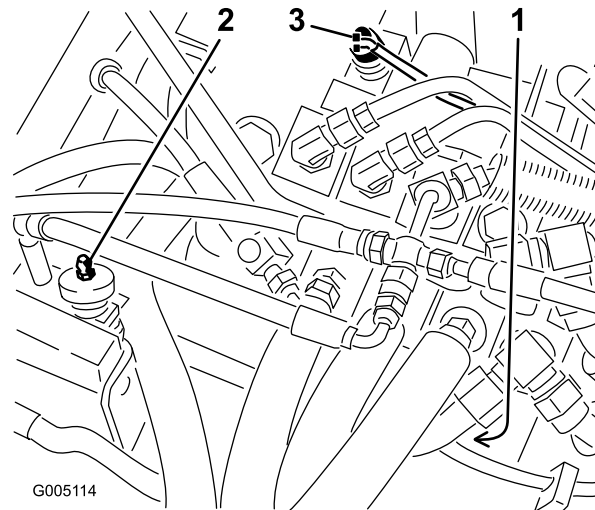


Hvis kontakterne til sikkerhedslåsesystemet frakobles eller bliver beskadigede, kan maskinen fungere uventet og forårsage personskade.

- Pil ikke ved sikkerhedskontakterne.
- Kontroller dagligt, at sikkerhedskontakterne fungerer, og udskift eventuelle beskadigede kontakter, før du betjener maskinen.

Formålet med låsesystemet (Figur 21) er at forhindre motoren i at tørne eller starte, medmindre traktionsgearskiftevelgeren er i Neutral, og klippeenhederne er udkoblet. Desuden stopper motoren, når:

- klippeenhederne er indkoblet, når brugeren ikke sidder på sædet.
- traktionsgearskiftevelgeren er i position nr. 1 eller nr. 2, når brugeren ikke sidder på sædet, eller parkeringsbremsen er aktiveret



Figur 21

- |                     |                         |
|---------------------|-------------------------|
| 1. Traktionskontakt | 3. Klippe-/løftekontakt |
| 2. Sædekontakt      |                         |

Kontroller dagligt følgende systemer for at sikre, at sikkerhedslåsesystemet fungerer korrekt:

1. Sid i sædet, aktiver parkeringsbremsen, og flyt gearskiftevælgeren til positionen neutral. Fjern foden fra traktionspedalen, og sørg for, at pedalen står i neutral. Tryk løftepedalen helt ned, og slip den. Forsøg at starte motoren. Motoren bør tørne og køre, hvilket vil sige, at sikkerhedsblokeringsystemet fungerer korrekt. Hvis motoren tørnede, skal du gå videre til trin 2. Hvis motoren ikke tørnede, skal du kontakte din lokale Toro-forhandler for assistance.
2. Tag plads i sædet, og aktiver parkeringsbremsen. Tryk løftepedalen helt ned, og slip den. Flyt traktionsgearskiftevælgeren til positionerne 1 og 2, og start motoren i hver position. Motoren bør ikke tørne, hvilket betyder, at traktionskontakten på ventilrækken fungerer korrekt. Hvis motoren ikke tørnede, skal du gå videre til trin 3. Hvis motoren tørnede, skal du kontakte din lokale Toro-forhandler for assistance.
3. Tag plads i sædet, og aktiver parkeringsbremsen. Tryk løftepedalen helt ned, og slip den. Flyt traktionsgearskiftevælgeren til neutral, og forsøg at starte motoren. Motoren bør starte og køre fortsat, hvilket betyder, at traktionskontakten og klippe-/løftekontakten på ventilrækken fungerer korrekt. Fortsæt til trin 4. Hvis motoren tørnede men ikke startede, er problemet ikke i låsesystemet. Hvis motoren ikke tørnede, skal du kontakte din lokale Toro-forhandler for assistance.
4. Sid i sædet, aktiver parkeringsbremsen, og flyt traktionsgearskiftevælgeren til positionen neutral. Tryk på klippepedalen, og forsøg at starte motoren. Motoren bør ikke tørne, hvilket betyder, at klippe-/løftekontakten fungerer korrekt. Hvis motoren ikke tørnede, skal du gå videre til trin 5. Hvis motoren tørnede, skal du kontakte din lokale Toro-forhandler for assistance.
5. Sid på sædet, og flyt traktionsgearskiftevælgeren til neutral. Tryk løftepedalen helt ned, og slip den. Start motoren, og træk klippepedalen ned. Rejs dig forsigtigt fra sædet, og motoren bør stoppe. Hvis motoren stopper, fungerer sikkerhedsblokeringsystemet korrekt. Hvis motoren ikke stopper, skal du stoppe motoren og lokalisere problemet, før du betjener maskinen igen. Hvis du har brug for assistance, skal du kontakte din lokale Toro-forhandler.
6. Sid på sædet, og flyt traktionsgearskiftevælgeren til neutral. Tryk løftepedalen helt ned, og slip den. Start motoren, og kørsel til et åbent område, der er fri for brokker og fremmedlegemer. Hold alle, især børn, væk fra maskinens

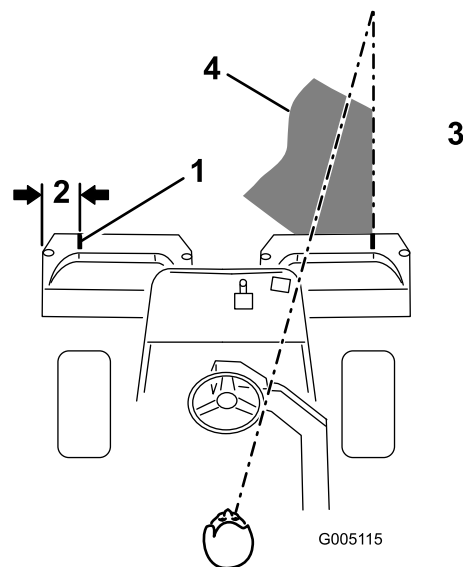
forende og ude af arbejdsområdet. Sæt gearskiftevælgeren i Neutral, sørg for, at klippepedalen er udkoblet, sæt gashåndtaget på halv kraft, og aktiver parkeringsbremsen (aktiver ikke parkeringsbremseknappen). Hold rattet, stem imod med fødderne på fodpladen og bremsepedalen, og sæt gearskiftevælgeren i position nr. 1. Rejs dig forsigtigt fra sædet, og motoren bør stoppe. Hvis motoren stopper, fungerer sikkerhedsblokeringsystemet korrekt.

7. Gentag trin 6 med gearskiftevælgeren i position nr. 2. Hvis motoren ikke stopper, skal du stoppe motoren og lokalisere problemet, før du betjener maskinen igen. Hvis du har brug for assistance, skal du kontakte din lokale Toro-forhandler.

## Klargøring af maskinen til klipning

Før at rette maskinen ind efter tidligere kørte baner, foreslås det, at der gøres følgende ved klippeenhedernes opsamlere nr. 2 og nr. 3:

1. Mål ca. 12,7 cm fra yderkanten fra hver opsamler.
2. Placer enten et stykke hvidt tape, eller tegn en linje på hver enkelt opsamler parallelt med den ydre kant på hver enkelt opsamler (Figur 22).



Figur 22

- |                      |  |
|----------------------|--|
| 1. Justeringsstriber | 3. Klip græsset på højre side                  |
| 2. Ca. 13 cm         | 4. Bevar et fokuspunkt 1,8-3 m foran maskinen. |

## Uddannelsesperiode

Før du klipper greens med maskinen, anbefaler vi, at du finder et rent område og øver dig på at starte og stoppe,

hæve og sænke klippeenhederne, dreje osv. Denne uddannelsesperiode vil være gavnlige for, at føreren kan lære maskinen at kende.

**Vigtigt:** Hvis du skifter til position nr. 2, mens du klipper en green, medfører det ingen fartforøgelse. En pludselig forøgelse i fart kan dog blive resultatet, når du udløser løftepedalen. Af hensyn til sikkerheden anbefales det, at du kun bruger position nr. 1 til at klippe greens og position nr. 2 til transport.

## Før græsklipning

Efterse greenen for affald, fjern flaget fra fordybningen, og find den bedste klipperetning. Baser klipperetningen på den forrige klipperetning. Klip altid skiftevis i forhold til den forrige klipning, så græsstråene i mindre grad vil lægge sig ned og blive svære at fange mellem cylinderknivene og underkniven.

## Klippeprocedurer

1. Kør hen til greenen med gearskiftevalgeren i position nr. 1. Start i kanten af greenen, så båndproceduren ved klipningen kan anvendes. Dette holder kompakteringen på et minimumniveau, og efterlader et pænt, attraktivt mønster på greenen.

**Vigtigt:** Skift til position nr. 1, når du kører hen til en green, fordi maskinhastigheden automatisk reduceres, når klippeenhederne indkobles. Højere hastighed genoptages, når klippeenhederne er udkoblet.

2. Aktiver klippepedalen i takt med, at forkanten på græsopsamlerne krydser greenens ydre kant. Denne procedure lader klippeenhederne falde ned på plænen og starter knivcylindrene.

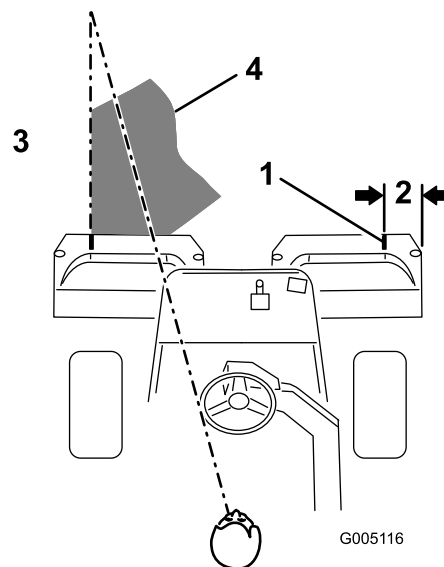
**Bemærk:** Klippeenhedens knivcylinder nr. 1 (bagest) starter ikke, før alle klippeenheder er på jorden, og klippeenhederne nr. 2 og nr. 3 klipper.

**Vigtigt:** Gør dig bekendt med den kendsgerning, at klippeenhedsknivcylinder nr. 1 forsinkes, og derfor bør du derfor øve dig i at prøve at opnå den nødvendige timing for at minimere rengøringsklipningen.

3. Sørg for at overlappes minimalt med den forudgående klipning ved tilbagekørsler. Skab en imaginær, lige sigtelinje på ca. 1,8-3 m foran maskinen til kanten af den uklippede del af greenen (Figur 22 og Figur 23), som hjælp til at bevare en lige linje på tværs af greenen og for at holde maskinen i en tilsvarende afstand fra kanten af den foregående klipning. Der er nogle, der finder det nyttigt at

medtage rattets ydre kant som en del af sigtelinjen, dvs. holde rattets kant på linje med et punkt, der altid holdes i samme afstand fra maskines forende (Figur 22 og Figur 23).

4. Når opsamlernes forende krydser greenens kant, skal du trykke ned på løftepedalen. Dette vil stoppe knivcylindrene og løfte klippeenhederne. Timing for denne procedure er vigtig, så plæneklipperne ikke klipper i kantområdet. Dog skal så meget som muligt af greenen klippes for at minimere den mængde græs, der skal klippes omkring den ydre periferi
5. Reducer klippetiden og let trimningen for den næste bane ved kortvarigt at vende maskinen i den modsatte retning og herefter dreje i retning af den uklippede del. Det vil sige, at hvis intentionen er at dreje til højre, skal du først svinge lidt til venstre og derefter til højre. Dette vil medvirke til at få maskinen hurtigere rettet ind på den næste bane. Følg den samme procedure for drejning i den modsatte retning. Det er en god idé at forsøge at foretage så korte drejninger som muligt. Dog skal du dreje i en større bue i varmere vejr for at minimere risikoen for at ødelægge plænen.



Figur 23

- |                      |  |
|----------------------|--|
| 1. Justeringsstriber | 3. Klip græsset til venstre.                   |
| 2. Ca. 13 cm         | 4. Bevar et fokuspunkt 1,8-3 m foran maskinen. |

**Bemærk:** På grund af servostyringsystemets indretning vender rattet ikke tilbage sin oprindelige position efter en udført drejning.

**Vigtigt:** Du bør aldrig stoppe maskinen på en green med klippeenhederne i drift, da det kan medføre skade på græsplænen. At stoppe med maskinen på en våd green kan betyde, at

der efterlades mærker eller fordybninger fra hjulene.

6. Afslut klipning af greenen ved at klippe den ydre periferi. Sørg for at ændre klipperetning i forhold til den tidligere klipning. Husk altid at tænke på vej- og plæneforhold, og sørg for at ændre klipperetning i forhold til den tidligere klipning. Sæt flaget på plads igen.
7. Tøm græsopsamlerne for al afklippet græs før transport til den næste green. Tungt og vådt afklippet græs giver en unødvendig byrde for opsamlerne og en unødvendig vægt på maskinen og øger derved belastningen på motoren, hydrauliksystemet, bremserne osv.

## Betjening ved transport

Sørg for, at klippeenhederne er helt hævet. Indstil gearskiftvælgeren til nr. 2, hvis forholdene tillader en hurtigere kørehastighed. Skift til nr. 1, og køр med lavere hastighed ujævnt og kuperet terræn. Brug bremserne til at sænke maskinens hastighed, når du kører ned ad stejle bakker for at undgå at miste kontrollen over køretøjet. Når du nærmer dig ujævnt terræn, skal du altid sænke farten (gearskiftvælger i nr. 1) og krydse meget bakket terræn med forsigtighed. Gør dig fortrolig med maskinens bredde. Forsøg ikke at køre mellem genstande, der er placeret tæt på hinanden, så bekostelig skade og spildtid kan undgås.

## Eftersyn og rengøring efter brug

Når klipningen er færdig, skal maskinen vaskes grundigt med en haveslange uden dyse, så for stort et vandtryk ikke forårsager kontaminering og skader på pakninger og lejer. Efter rengøring skal maskinen efterses for evt. hydraulikvæskelækager, skader eller slid på hydraulik og mekaniske komponenter og klippeenhedernes knive for skarphed. Sørg også for at smøre klippe og løftepedalen og bremseakselsamlingen med SAE30-olie eller spraysmøremiddel for at hindre rusttæring og medvirke til maskinens tilfredsstillende drift under næste klipning.

## Træk af traktionsenheden

I nødstilfælde kan maskinen trækkes over en kort afstand (mindre end 0,5 km). Toro anbefaler imidlertid ikke dette som standardprocedure.

**Vigtigt: Træk ikke maskinen hurtigere end 3-5 km/t, da styresystemet kan være beskadiget. Hvis maskinen skal flyttes over en betydelig afstand, skal den transporteres på en lastbil eller trailer.**

# Vedligeholdelse

**Bemærk:** Maskinens venstre og højre side er som set fra den normale betjeningsposition.

## Skema over anbefalet vedligeholdelse

Vedligeholdelsesintervaller	Vedligeholdelsesprocedure
Efter den første time	<ul style="list-style-type: none"><li>• Kontroller hjulmøtrikkernes tilspændingsmoment.</li></ul>
Efter de første 8 timer	<ul style="list-style-type: none"><li>• Skift motorolien og filteret.</li></ul>
Efter de første 10 timer	<ul style="list-style-type: none"><li>• Kontroller hjulmøtrikkernes tilspændingsmoment.</li></ul>
Efter de første 50 timer	<ul style="list-style-type: none"><li>• Kontroller motorens omdrejningstal (ved tomgang og fuld gas).</li></ul>
Hver anvendelse eller dagligt	<ul style="list-style-type: none"><li>• Kontroller motorolien.</li><li>• Kontroller hydraulikvæskestanden.</li><li>• Kontroller sikkerhedslåsesystemet.</li><li>• Efterse og rengør efter brug</li><li>• Kontroller hydraulikrør og -slanger</li></ul>
For hver 50 timer	<ul style="list-style-type: none"><li>• Smør maskinen (straks efter hver vask).</li><li>• Efterse skumluftfilterets forfilter (oftere ved brug under støvede eller beskidte forhold).</li><li>• Skift motorolien.</li><li>• Kontrol af batteriets elektrolytstand.</li><li>• Kontrol af batterikabelforbindelserne.</li></ul>
For hver 100 timer	<ul style="list-style-type: none"><li>• Efterse luftfilterindsatsen (oftere ved brug under støvede eller beskidte forhold).</li><li>• Skift motoroliefilteret.</li></ul>
For hver 200 timer	<ul style="list-style-type: none"><li>• Kontroller hjulmøtrikkernes tilspændingsmoment.</li><li>• Kontrol af justering af forspændingen på knivcylinderlejerne.</li></ul>
For hver 800 timer	<ul style="list-style-type: none"><li>• Udskift tændrør.</li><li>• Udskift brændstoffilteret.</li><li>• Kontroller motorens omdrejningstal (ved tomgang og fuld gas).</li><li>• Kontroller ventilafstand.</li></ul>
Hvert 2. år	<ul style="list-style-type: none"><li>• Efterse brændstofslanger og -forbindelser.</li><li>• Udskift slanger, der bevæger sig.</li></ul>

# Kontrolliste for daglig vedligeholdelse

Kopier denne side til daglig brug.

Vedligeholdelsespunkter	I ugen:						
	Man.	Tirs.	Ons.	Tors.	Fre.	Lør.	Søn.
Kontrol af sikkerhedslåsesystemets funktion.							
Kontrol af instrumenternes funktion							
Kontroller bremsefunktionen.							
Kontroller brændstofstanden.							
Kontroller motoroliestanden.							
Rengør motorens luftkøleribber.							
Kontroller luftfilteret.							
Kontroller for usædvanlige motorlyde.							
Kontroller afstanden mellem knivcylinderen og bundkniven.							
Kontroller, om hydraulikslangerne er beskadigede.							
Kontroller for væskelækager.							
Kontrol af dæktrykket.							
Kontrol af afstanden mellem knivcylinderen og bundkniven.							
Kontroller justeringen af klippehøjden.							
Smøring af alle fedtfitings. <sup>1</sup>							
Smør klippe-, løfte- og bremseleddet.							
Reparation af beskadiget maling.							

1. Umiddelbart efter hver vask, uanset det angivne interval.

Bemærkninger om problemområder		
Eftersyn foretaget af:		
Punkt	Dato	Oplysninger

# Smøring



Hvis du lader nøglen sidde i tændingen, kan andre personer utilsigtet komme til at starte motoren og forårsage alvorlig personskade på dig eller andre omkringstående.

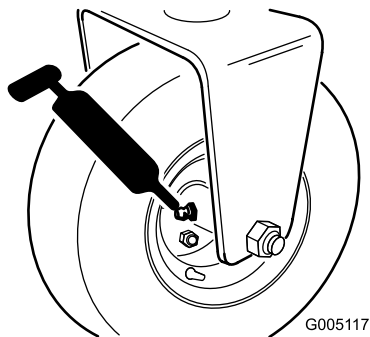
Fjern nøglen fra tændingen, og tag tændrørskablet af tændrøret, før du udfører vedligeholdelsesarbejde. Flyt tændrørskablet til side, så det ikke kommer i berøring med tændrøret ved et uheld.

## Smøring af maskinen

Smør fedtfittings jævnligt med litiumbaseret universalfedt nr. 2. Hvis maskinen anvendes under normale forhold, skal alle lejer og bøsninger smøres for hver 50. driftstime.

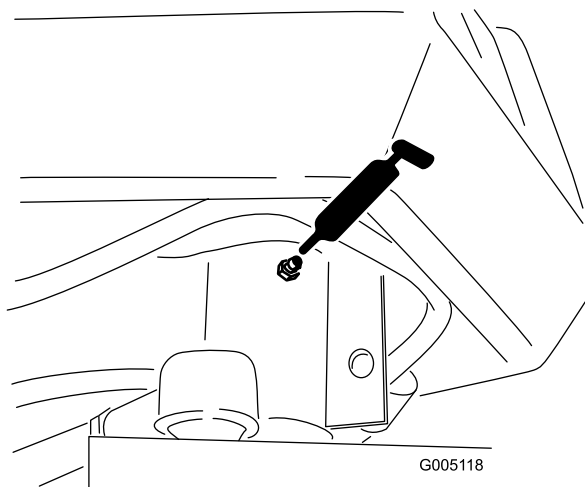
Sådan findes fedtfittings:

- Bageste hjulleje (1) (Figur 24)



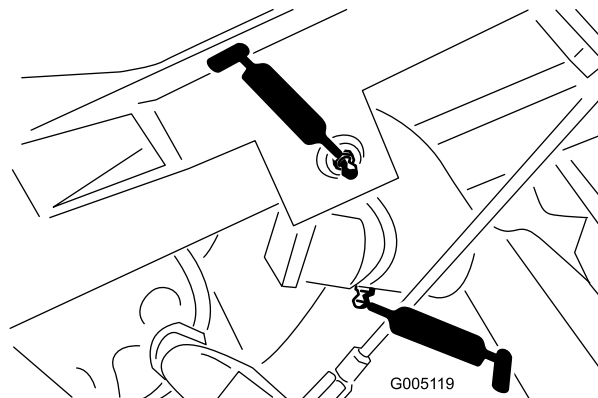
Figur 24

- Styregaffelaksel (1) (Figur 25)



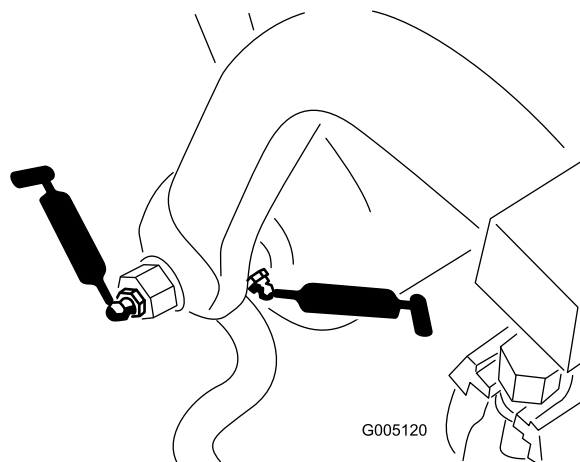
Figur 25

- Løftearms drejetap (3) og drejhængsel (3) (Figur 26)



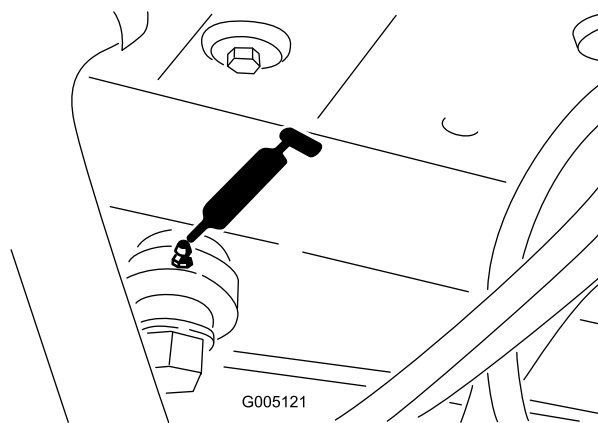
Figur 26

- Træk rammeaksel og rulleaksel (12) (Figur 27)



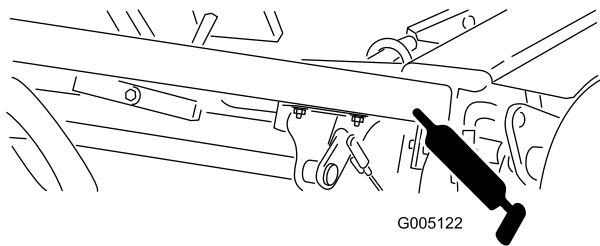
Figur 27

- Servostyringcylinder (Figur 28)



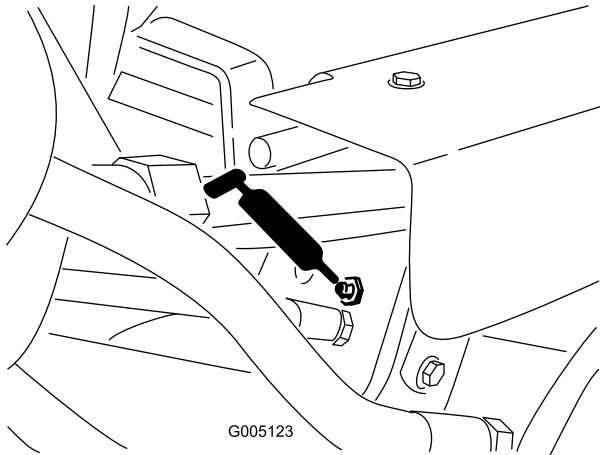
Figur 28

- Klippeløftedrejetap (Figur 29)



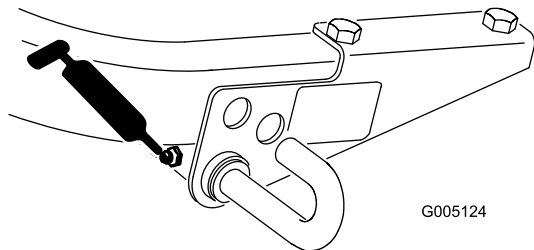
**Figur 29**

- Løftecylindre (3) (Figur 30)



**Figur 30**

- Greb til blokering af klippeenhed (Figur 31)



**Figur 31**

Maskinen smøres ved følgende procedure:

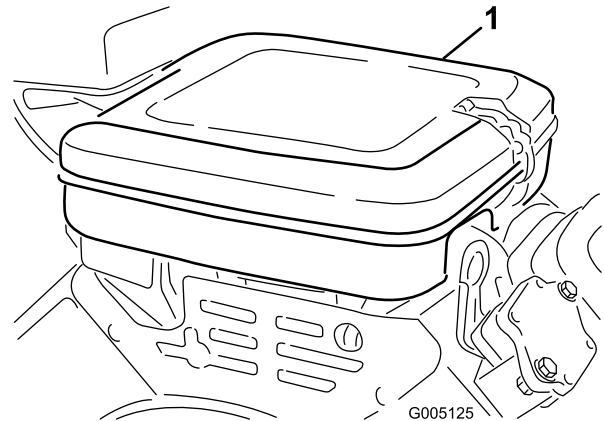
1. Tør smørepiplen ren, så der ikke kan komme fremmedlegemer ind i lejet eller bøsningen.
2. Pump fedt ind i leje eller bøsning, indtil fedt er synlig. Tør overskydende fedt af.
3. Indfedt cylindermotorens notaksel og løftearmen, når klippeenheten afmonteres med henblik på eftersyn.
4. Påfør nogle få dråber SAE 30-motorolie, eller spray smøremiddel (WD 40) på alle drejepunkter dagligt efter rengøring.

# Motorvedligeholdelse

## Eftersyn af luftfilteret

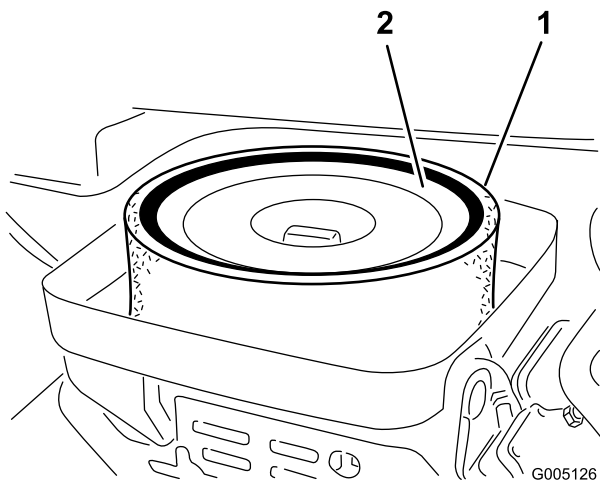
Efterse skumluftfilterets forfilter for hver 50 arbejdstimer og luftfilterindsatsen efter hver 100 arbejdstimer (oftere ved brug under støvede eller beskidte forhold).

1. Udløs låseclipsene, og fjern luftfilterdækslet (Figur 32). Rengør dækslet grundigt.



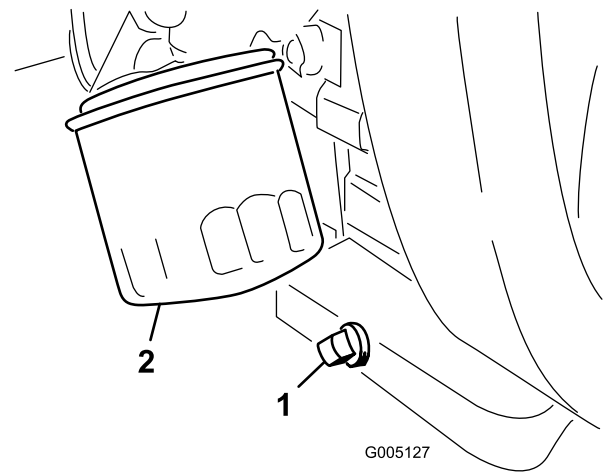
**Figur 32**

1. Luftfilterdæksel
- 
2. Fjern vingemotrikken, der fastholder elementerne på selve luftfilteret.
  3. Hvis skumindsatsen er snavset, skal det fjernes fra papirindsatsen (Figur 33). Rengør det grundigt som følger:
    - A. Vask skumelementet i en opløsning af flydende sæbe og varmt vand. Tryk det sammen for at fjerne snavset, men vrid det ikke, fordi skummet derved kan rives i stykker.
    - B. Tør det ved at pakke det ind i en ren klud. Klem kluden med skumelementet, så det tørrer.



**Figur 33**

1. Skumindsats
2. Papirindsats



**Figur 34**

1. Aftapningsprop
2. Oliefilter

4. Ved eftersyn af skumelementet skal papirindsatsens tilstand også kontrolleres. Rengør den ved at banke den forsigtigt på en plan overflade, eller udskift den om nødvendigt.
5. Monter skumelementet, papirelementet og luftfilterhætten.

**Vigtigt: Betjen aldrig motoren uden luftfilter, da dette sandsynligvis vil medføre ekstrem motorslitage og beskadigelse.**

## Udskiftning af motorolie og filter

Skift olien og filteret efter de første 8 driftstimer. Derefter skal olien udskiftes efter hver 50. driftstime og filteret efter hver 100. driftstime.

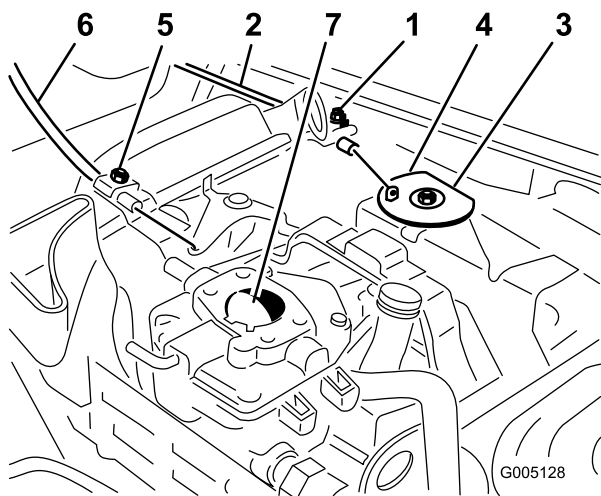
1. Afmonter den bageste aftapningsprop (Figur 34), og lad olien løbe ned i en drænbakke. Monter aftapningsproppen igen, når olien holder op med at løbe.

2. Fjern oliefilteret (Figur 34). Påfør et let lag ren olie på den nye filterpakning.
3. Skru filteret på med hånden, indtil pakningen berører filteradapteren, og stram dernæst yderligere 1/2 til 3/4 omgang. **Overspænd ikke.**
4. Fyld olie på krumtaphuset. Se afsnittet Kontrol af motorolien.
5. Brugt olie skal bortskaffes på forsvarlig vis.

## Justering af gashåndtaget

Korrekt brug af gashåndtaget afhænger af korrekt justering af gashåndtaget. Før justering af karburatoren skal du sørge for, at gashåndtaget fungerer korrekt.

1. Løsn kabeltilspændingsskruen, der fastgør kablet til motoren (Figur 35).



**Figur 35**

- |                                    |                                   |
|------------------------------------|-----------------------------------|
| 1. Gashåndtagets tilspændingsskrue | 5. Chokerhusets tilspændingsskrue |
| 2. Gaskabel                        | 6. Chokerkabel                    |
| 3. Drejeled                        | 7. Chokerventil                   |
| 4. Stop                            |                                   |

2. Flyt fjerngashåndtaget til positionen Hurtig.
3. Hiv bestemt i gashåndtagskablet, indtil bagsiden af drejeledet er i kontakt med stop (Figur 35).
4. Stram kabeltilspændingsskruen, og kontroller motorens indstilling for omdrejninger pr. minut.
  - Høj tomgang:  $2850 \pm 50$  o/min.
  - Lav tomgang:  $1625 \pm 100$  o/min.

## Justering af chokeren

1. Løsn kabeltilspændingsskruen, der fastgør kablet til motoren (Figur 35).
2. Flyt fjernchokeren til lukket position.
3. Træk kraftigt i chokerkablet, indtil chokerventilen er helt lukket. Stram dernæst kabeltilspændingsskruen (Figur 35).

## Justering af karburator og hastighedskontrol

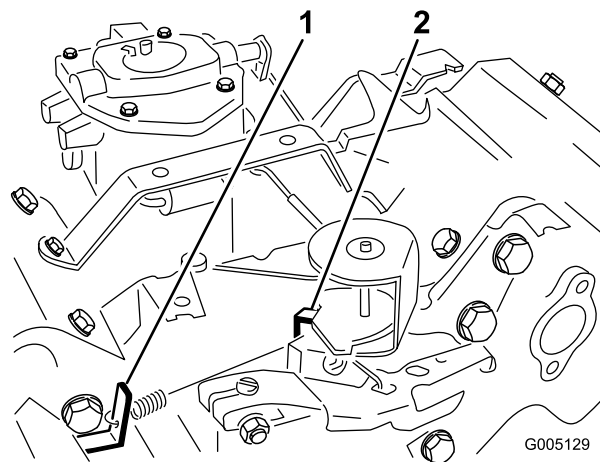
**Vigtigt:** Før justering af karburator og hastighedskontrol skal gashåndtaget og chokeren justeres korrekt.



Motoren skal køre under justering af karburatoren og hastighedskontrollen. Kontakt med bevægelige dele eller varme overflader kan forårsage personskader.

- Skift til neutral, og indkobl parkeringsbremsen, før denne procedure udføres.
- Hold hænder, fødder, tøj og andre kropsdele væk fra skærekniven, roterende dele, lydporten og andre varme overflader.

1. Start motoren, og lad den køre ved halv gas i ca. fem minutter, for at varme op.
2. Flyt gashåndtaget til langsom position. Juster tomgangsstopskruen mod uret, indtil den ikke længere er i kontakt med gashåndtaget.
3. Bøj den regulerede styrefjeders ankertap (Figur 36) for at opnå en tomgang på  $1625 \pm 100$  o/min. Kontroller farten med en omdrejningstæller.



**Figur 36**

Vist med luftfilter fjernet

- |                                |                                     |
|--------------------------------|-------------------------------------|
| 1. Ankertap til tomgangsfjeder | 2. Ankertap til højhastighedsfjeder |
|--------------------------------|-------------------------------------|

4. Juster tomgangsstopskruen med uret, indtil tomgangshastighed er yderligere 25 til 50 o/min. over tomgangshastighed angivet i trin 3
5. Flyt gashåndtaget til positionen hurtigt (Fast). Bøj høj hastighedsfjederens ankertap (Figur 36) for at opnå en høj tomgang på  $2850 \pm 50$  o/min.

## Udskiftning af tændrør

Udskift tændrørene efter hver 800. driftstime.

Det anbefalede luftmellemrum er 0,76 mm.

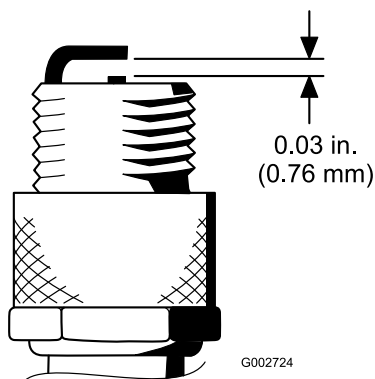
Det korrekte tændrør at anvende er Champion RC 14YC.

**Bemærk:** Tændrøret holder som regel længe. Tændrøret skal dog tages ud og undersøges, hver gang motoren har problemer.

1. Rengør området omkring tændrørene, så der ikke kan falde fremmedlegemer ind i cylinderen, når tændrøret fjernes.
2. Træk tændrørsledningerne af tændrørene, og fjern tændrørene fra topstykket.
3. Kontroller tilstanden af sideelektrode, midterelektrode og midterelektrodens isolator for at sikre, at der ikke er nogen skade.

**Vigtigt:** Udskift tændrøret, hvis det er revnet, beskadiget, snavset eller på anden måde defekt. Elektroderne må ikke sandblæses, skrubes eller renses med en stålborste, fordi partikler kan komme fra tændrøret, falde ned i cylinderen og beskadige motoren.

4. Indstil gnistgabets mellem midten og siden af elektroderne til 0,76 mm (Figur 37).



Figur 37

5. Monter tændrøret med korrekt gnistgab med pakningsforsegling, og stram tændrøret til 23 Nm. Hvis der ikke anvendes en momentnøgle, skal tændrøret strammes godt til.

# Vedligeholdelse af brændstofs-system

## Udskiftning af brændstoffilteret

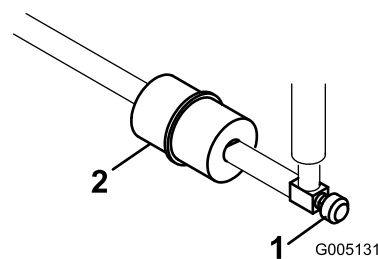
Et filter er indbygget i brændstofrøret mellem brændstoftanken og karburatoren (Figur 38). Udskift filteret for hver 800. time eller før, hvis brændstoffilstrømningen er begrænset. Sørg for, at pilen på filteret peger væk fra brændstoftanken.



Under visse forhold er benzin meget brandfarlig og yderst eksplosiv. En brand eller eksplosion forårsaget af benzin kan give dig eller andre forbrændinger samt medføre tingsskade.

- Tap benzinen af brændstoftanken, når motoren er kold. Dette skal gøres udendørs på en åben plads. Tør eventuel spildt benzin op.
- Ryg aldrig, når du aftapper benzin, og hold dig på afstand af åben ild eller steder, hvor benzindampene kan antændes af en gnist.

1. Luk brændstofafbryderventilen, løsn slangeklemmen på karburatorsiden af filteret, og fjern brændstofsledningen fra filteret (Figur 38).



Figur 38

1. Brændstofafbryderventil
2. Brændstoffilter

2. Anbring en bakke under filteret, løsn den tilbageværende slangeklemme, og fjern filteret (Figur 38).
3. Monter det nye filter med pilen på selve filteret pegende væk fra brændstoftanken.

## Brændstofslinger og -forbindelser

Eftersynsinterval: Hvert 2. år

Efterse brændstofslingerne for slitage, skader eller løse forbindelser.

## Vedligeholdelse af elektrisk system

### Serviceeftersyn af batteriet

Oprethold batterielektrolytstanden, og hold den øverste del af batteriet ren. Opbevar maskinen et køligt sted for at forhindre batteriet i at blive fladt.

Kontroller elektrolytstanden efter 50. driftstime eller hver 30. dag, hvis maskinen er taget ud af drift.



Batterielektrolyt indeholder svovlsyre, som er en dødelig gift, der forårsager alvorlige forbrændinger.

- Drik ikke elektrolyt, og undgå kontakt med hud, øjne og tøj. Brug sikkerhedsbriller for at beskytte øjnene og gummihandsker for at beskytte hænderne.
- Fyld batteriet op på et sted, hvor der altid er rent vand i nærheden til at skylle huden med.

Vedligehold celleniveauet med destilleret eller demineraliseret vand. Fyld ikke cellerne op til over bunden af splitringen i hver celle.

Hold oversiden af batteriet rent ved at vaske det periodisk med en børste dyppet i ammoniak eller en opløsning af tvekulsurt natron. Skyl overfladen på batteriet med vand efter rengøring. Fjern ikke påfyldningsdækslerne under rengøring af batteriet.

Batteriledningerne skal være strammet til på polerne for at sikre god elektrisk kontakt.



Forkert batterikabelføring kan danne gnister og beskadige maskinen og kablerne. Gnister kan få batterigasserne til at eksplodere og medføre personskade.

- Frakobl altid batteriets (sorte) minuskabel, før du frakobler det røde pluskabel.
- Tilslut altid batteriets røde positive kabel, før du tilslutter det sorte negative kabel.

Hvis der opstår korrosion ved polerne, skal du frakoble kablerne – minuskablet (-) først – og skrabe klemmerne og polerne af separat. Tilslut ledningerne igen, pluskablet (+) først, og smør polerne med vaseline.

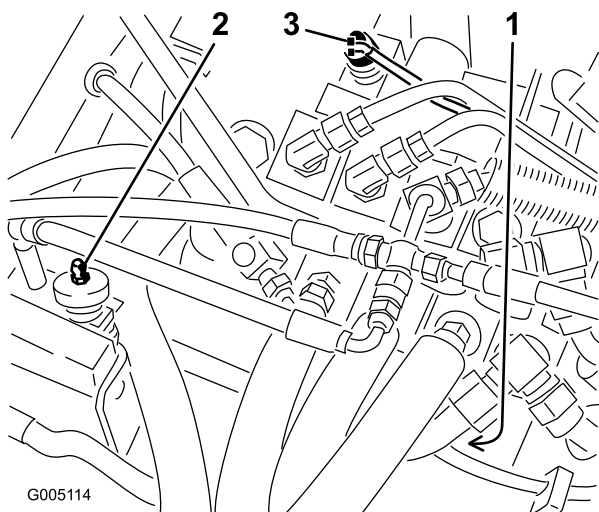
## Advarsel

### CALIFORNIEN

Advarsel i henhold til erklæring nr. 65  
Batteripoler og tilbehør indeholder bly  
og bly sammensætninger, som ifølge  
staten Californien er kræftfremkaldende  
og forårsager forplantningsskader. Vask  
hænder efter håndtering.

## Udskiftning af sædekontakten

1. Drej sædet fremad, og fastgør det med støttepinden.
2. Fjern kappen fra sædekontaktens knapende (Figur 39), og opbevar den med henblik på montering på den nye kontakt. Træk kontaktstikkene ud.



Figur 39

- |                     |                         |
|---------------------|-------------------------|
| 1. Traktionskontakt | 3. Klippe-/løftekontakt |
| 2. Sædekontakt      |                         |

3. Løsn kontramøtrikken, og skru kontakten af monteringskonsollen.
4. Skru den nye kontakt gennem monteringskonsollen, indtil kontaktknappen er ca. 1,6 mm kortere end det øverste af sædets retur fjederpind. Monter kappen i monteringsrillerne.
5. Løsn forsigtigt sædet til dets normale position nede, men sid ikke i sædet, og øv ikke pres på sædet. Der skal være et lille mellemrum mellem kontakten og sædepladen.
6. Lås kontakten på plads ved at tilspænde kontramøtrikken med 8 Nm mod monteringsbeslaget.

**Vigtigt:** Kontaktens gevind bliver beskadiget, hvis kontramøtrikken er spændt for stramt.

7. Kontaktens gevind bliver beskadiget, hvis kontramøtrikken er spændt for stramt.
8. Tag plads i sædet. Sædekontakten bør have kontinuitet. Hvis der ikke er kontinuitet, gentages trin 4-7. Hvis der er kontinuitet, skal du gå videre til trin 9.
9. Forbind kontaktstikkene med hinanden.

## Udskiftning af traktionskontakten

1. Drej sædet fremad, og fastgør det med støttepinden.
2. Tag kontaktstikkene ud af traktionskontakten, som er monteret i ventilrækkens hjelm på vælgerventilsektionen (Figur 39).
3. Løsn kontramøtrikken, og skru kontakten af monteringskonsollen.
4. Flyt gearskiftevælgeren til neutral.
5. Skru den nye kontakt delvis ind i hjelmen.
6. Tilslut et kontinuitetsprøveapparat eller et ohmmeter til kontakterminalerne, og fortsæt med at dreje kontakten ind, indtil der er kontinuitet. Drej dernæst kontakten ind 1/2 omgang (180 grader).
7. Tilspænd kontramøtrikken med et moment på 8 Nm mod hjelmen.

**Vigtigt:** Kontaktens gevind bliver beskadiget, hvis kontramøtrikken er spændt for stramt.

8. Tilslut et kontinuitetsprøveapparat eller et ohmmeter til kontakterminalerne, og flyt gearskiftevælgeren til position 1 og 2. Der bør ikke være kontinuitet, når gearvælgeren står i en af disse positioner. Hvis der er kontinuitet, skal trin 5 og 6 gentages.
9. Flyt gearskiftevælgergrebet til neutral, og tilslut et kontinuitetsprøveapparat eller et ohmmeter til kontakterminalerne. Kontakten bør vise kontinuitet. Dette betyder, at kontakten fungerer korrekt.
10. Forbind kontaktstikkene med hinanden.

## Udskiftning af klippe-/løftekontakten

**Vigtigt:** Spolevandring for 1., 2. og 3. spoler skal være korrekt, før klippe-/løftekontakten kan justeres. Se Justering af bageste knastaksel på side.

1. Drej sædet fremad, og fastgør det med støttepinden.
2. Tag kontaktstikkene ud af enden af klippe-/løftekontakten, som er monteret i ventilrækkens hjelm (Figur 39).

- Løsn kontramøtrikken, og skru kontakten af ventilrækkens hjelm.
- Mens du holder løftepedalen fuldt nedtrykket (ventilrækkespolerne er helt inde), skal du skrue den nye kontakt et stykke ind i hjelmen.
- Tilslut et kontinuitetsprøveapparat eller et ohmmeter på tværs af kontaktterminalerne, og drej kontakten ind, indtil der er kontinuitet. Drej dernæst kontakten ind 1/2 omgang (180 grader), og fastgør kontramøtrikken med et moment på 8 Nm mod hjelmen.

**Vigtigt: Kontaktens gevind bliver beskadiget, hvis kontramøtrikken er spændt for stramt.**

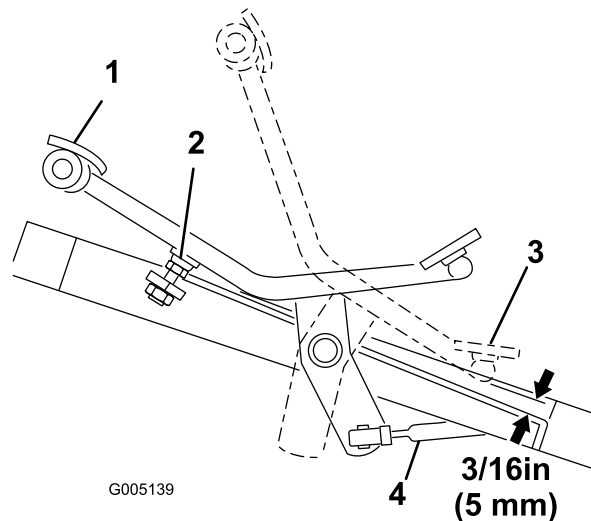
- Tilslut et kontinuitetsprøveapparat eller et ohmmeter til kontaktterminalerne, og tråd klippepedalen ned. Der bør ikke være kontinuitet. Hvis der er kontinuitet, gentages trin 4. Fortsæt til trin 7, hvis der ikke er nogen kontinuitet.
- Tråd løftepedalen ned, og slip den igen (neutral position). Kontaktkredsløbet bør nu vise kontinuitet.
- Forbind kontaktstikkene med hinanden.

## Vedligeholdelse af drivsystem

### Justering af traktionspedalen til fremad

Gør følgende for at kontrollere traktionspedalens bevægelse fremad:

- Tråd traktionspedalen helt fremad, indtil spoleventilen i sektion 5 er helt udtrukket. Pedalen bør berøre pedalstoppet (Figur 40).



Figur 40

- |                |                 |
|----------------|-----------------|
| 1. Helt fremme | 3. Bakgear      |
| 2. Pedalstop   | 4. Kontrolstang |

Hvis pedalen berører stoppet, før spolen er helt ude, eller hvis pedalen ikke berører stoppet, skal stoppet justeres. Gør som følger:

- Løsn sekskantmøtrikken, som fastholder gevindstangen på stedet. Drej flangemøtrikken på stangen for at hæve eller sænke stoppet (stangen), mens du kontrollerer pedalen. Spænd møtrikken igen.

### Justering af traktionspedalen til bagud

Gør følgende for at kontrollere traktionspedalens bevægelse bagud:

- Tryk ned på det bageste af traktionspedalen (bak), indtil spoleventilen i sektion 5 er helt trykket ind.
- Kontroller afstanden mellem bunden af pedalen og fodstøtten som vist i Figur 40. Afstanden bør være ca. 5 mm. Hvis afstanden er mere eller mindre end

5 mm, skal traktionskontrolstangen justeres. Gør som følger:

- Fjern kontramøtrikken og kugleleddet, som fastholder kontrolstangen (Figur 40) til traktionsakslens drejetap.
- Løsn kontramøtrikkerne, som fastgør kugleleddene til kontrolstangen, og juster kugleleddene og kontrolstangen, så målet på 5 mm nås ved genmonteringen.

## Vedligeholdelse af bremseser

### Justering af bremseser

Der sidder en bremsejusteringsstang på hver side af maskinen, så bremseser kan justeres ligeligt. Juster bremseser som følger:

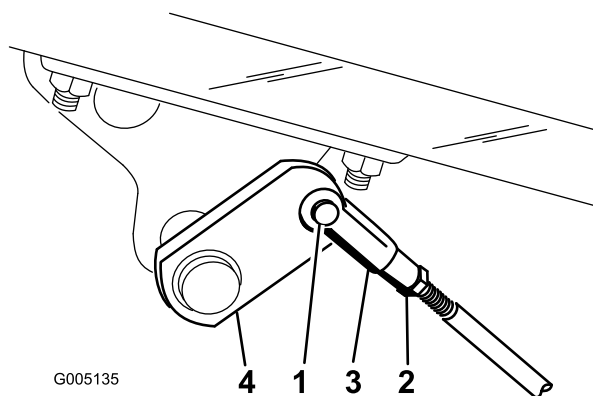
1. Kør forlæns med transporthastigheden, og tryk på bremsepedalen. Begge hjul skal låse lige meget.



**Kontrol af bremseser på et afgrænset område, hvor omkringstående personer er til stede, kan forårsage personskade.**

**Før og efter justering skal du altid kontrollere bremseser på et bredt, fladt, frit område, som er fri for andre personer og forhindringer.**

2. Hvis bremseser ikke låser lige meget, skal du afmontere bremsestængerne ved at fjerne låseclipsen og gaffelbolten (Figur 41).



**Figur 41**

- |                            |                 |
|----------------------------|-----------------|
| 1. Gaffelbolt og låseclips | 3. Gaffelstykke |
| 2. Kontramøtrik            | 4. Bremseaksel  |

3. Løsn kontramøtrikken, og juster gaffelstykket tilsvarende (Figur 41).
4. Monter gaffelstykket på bremseakslen (Figur 41).
5. Kontroller bremsepedalens frie vandring, når justeringen er udført. Der bør være 13-25 mm vandring, før bremseblokkene berører bremsetromlerne. Juster om nødvendigt for at opnå denne indstilling.

6. Kør forlæns med transporthastigheden, og tryk på bremsepedalen. Begge bremse skal låse lige meget. Juster om nødvendigt.
7. Det anbefales, at bremserne trykpoleres årligt. Se Tilkørselsperiode.

# Vedligeholdelse af betjeningsanordningsystem

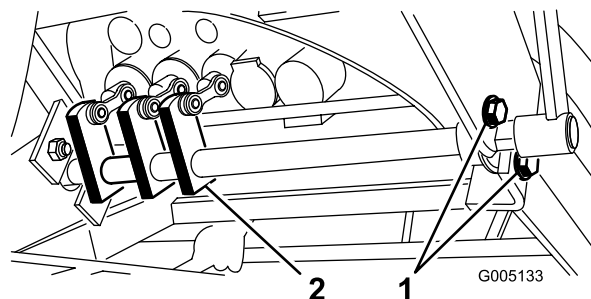
## Justering af bageste knastaksel

En knastaksel, der er forkert justeret i forhold til ventilrækken, kan forårsage følgende:

- Ingen øget kørehastighed i traktionsudvælgelse nr. 2 (transport).
- Klippepedalen bliver ikke nede (låst) uden tryk med foden.
- Klippeenhederne løftes langsomt
- Langsom eller ingen drivkraft til klippeenhederne

Hvis der opstår en eller flere fejlfunktioner: Løsn monteringskruerne til den bageste knastaksel (Figur 42), og juster knastakslen, indtil problemet er afhjulpet. Stram maskinskruerne.

**Vigtigt:** Juster klippe-/løftekontakten igen samt løfte- og klippepedalhøjden, når justeringen af knastakslen er udført.



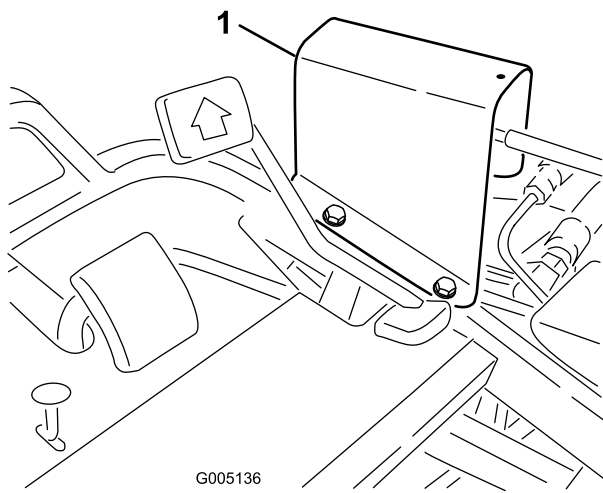
Figur 42

1. Maskinskruer til montering
2. Knastklodser

## Justering af løfte- og klippepedalhøjden

For at opnå korrekt spolevandring i ventilrækken skal løfte- og klippepedalerne justeres til lige højde som følger:

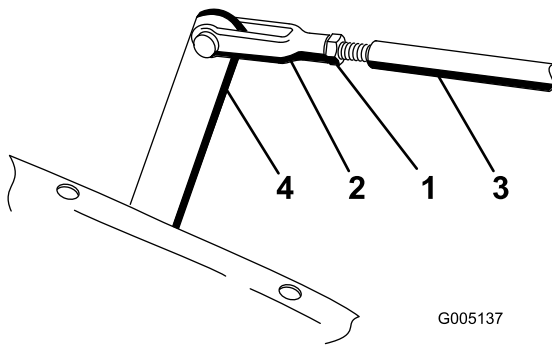
1. Anbring 1., 2. og 3. spoler i neutral (midten af vandringen), og fjern overføringsstangens afskærmning fra fodpanelet (Figur 43).



**Figur 43**

1. Overføringsstangens afskærmning

2. Løsn kontramøtrikken, der fastgør gafflen på den forreste del af den lange kontrolstang. Fjern låseclipsen og gaffelbolten.
3. Skub justeringsarmen med hånden for at nivellere klippe- og løftepedalen, og juster gafflen på kontrolstangen, indtil hullet i gafflen er ud for justeringsgrebets hul (Figur 44).



**Figur 44**

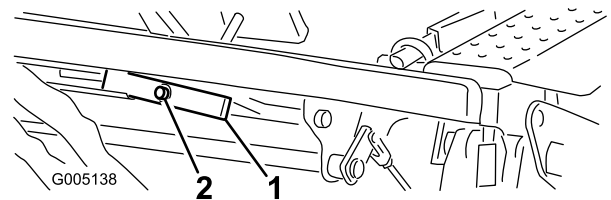
- |                 |                      |
|-----------------|----------------------|
| 1. Kontramøtrik | 3. Kontrolstang      |
| 2. Gaffel       | 4. Justeringshåndtag |

4. Monter gaffelbolten og låseclipsen. Tilspænd kontramøtrikken, og monter afskærmningen til overføringsstangen.
5. Aktiver klippepedalen med hånden. Sørg for, at løftedrejetappen under pedalerne går fri af stoppet, der er påsvejset stellet, så spolen kan vandre helt frit.

## Nivellering af løfte- og klippepedalerne

Hvis løfte- og klippepedalerne ikke er nivelleret i neutral position, er en justering af løftedrejetappen påkrævet.

1. Løsn møtrikken på bagsiden af løftedrejetappen (Figur 45).



**Figur 45**

- |                  |                     |
|------------------|---------------------|
| 1. Løftedrejetap | 2. Excentrisk skrue |
|------------------|---------------------|

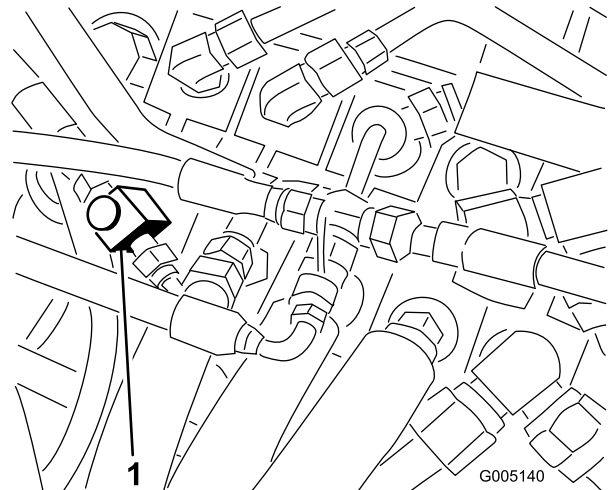
2. Drej den excentriske skrue (Figur 45) for at hæve eller sænke løftedrejetappens fjeder, så løftedrejetappen og pedalerne nivelleres.
3. Tilspænd møtrikken for at låse justeringen, mens du holder skruen.

## Justering af klippeenhedsløft og -sænkning

Klippeenhedsløftets/-sænkningens kredsløb er udstyret med en strømreguleringsventil. Denne ventil er fabriksindstillet til ca. 3 1/2 omdrejning åben, men det kan være nødvendigt at justere den af hensyn til forskellige hydraulikolietemperaturer, klippehastigheder m.m. Hvis det er nødvendigt at foretage justering, gøres det som følger:

**Bemærk:** Lad hydraulikolien nå fuld driftstemperatur, før strømreguleringsventilen justeres.

1. Løft sædet, og find strømreguleringsventilen, som er monteret på hovedreguleringsventilen (Figur 46).



**Figur 46**

1. Strømkontrolventil

2. Løsn kontramøtrikken, der holder justeringsgrebet på strømreguleringsventilen. Når du løsner kontramøtrikken, skal du holde justeringsgrebet

til strømreguleringsventilen, så den ikke drejer rundt.

3. Drej knappen 1/4 omgang mod uret, hvis den midterste klippeenhed sænkes for sent, eller drej 1/4 omgang med uret, hvis den midterste klippeenhed sænkes for tidligt.
4. Når den ønskede indstilling er opnået, skal du holde grebet for at forhindre yderligere rotation og tilspænde kontramøtrikken.

## Justering af løftecylindere

De forreste løftecylindere kan justeres for at indstille højden på de forreste klippeenheder, når de er i hævet position (til transport).

1. Sænk klippeenhederne ned på jorden.
2. Løsn kontramøtrikken på gaffelstykket på den løftecylinder på klippeenheden, som skal justeres.
3. Afmonter cylinderens gaffelstykke fra løftearmen.
4. Drej gaffelbolten, indtil den ønskede højde er opnået.
5. Sammensæt cylinderens gaffelstykke med løftearmen, og tilspænd kontramøtrikken.

# Vedligeholdelse af hydrauliksystem

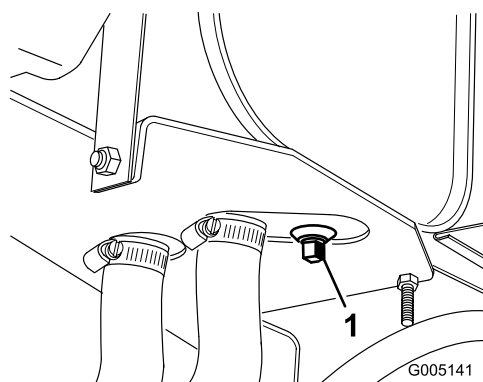
## Skift af hydraulikolien og filteret

Skift hydraulikolien og filteret for hver 2000. driftstime.

Hvis væsken bliver forurenet, skal du kontakte den lokale Toro-forhandler, eftersom systemet skal skylles ud.

Forurenet olie ser mælkeagtig eller sort ud sammenlignet med ren olie.

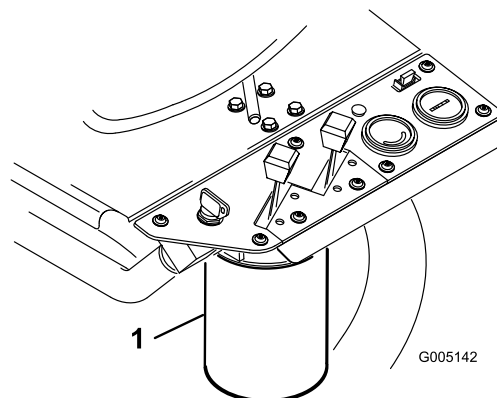
1. Fjern aftapningsproppen fra beholderen (Figur 47), og lad hydraulikolien løbe ned i en bakke. Genmonter proppen, og spænd den til, når hydraulikolien holder op med at løbe.



Figur 47

1. Hydraulikbeholderens aftapningsprop

2. Rengør det område, hvor filteret monteres (Figur 48). Anbring en drænbakke under filteret, og afmonter filteret.



Figur 48

1. Hydraulikfilter

3. Fyld det nye filter op med den korrekte hydraulikvæske, smør forseglingspakningen, og drej den med hånden, indtil pakningen berører

filterhovedet. Stram dernæst endnu 3/4 omgang.  
**Overspænd ikke.**

4. Fyld hydraulikbeholderen op med ca. 17 l hydraulikolie.
5. Start maskinen, og køр den i tomgang i 3 til 5 minutter før at cirkulere væsken og fjerne luft, som er fanget i systemet. Stop maskinen, og kontroller væskestanden igen.
6. Olie og filteret skal bortskaffes på forsvarlig vis.

**Bemærk:** Drej nøglen til slukket position, hvis lækagedetektoralarmen lyder, og vent nogle få minutter, så oliestanden nivelleres i beholderne. Kontroller væskestanden igen, og påfyld olie, om nødvendigt.

## Kontrol af hydraulikrør og -slinger



Hydraulikvæske, der slipper ud under tryk, kan trænge ind i huden og dermed forårsage personskader.

- Sørg for, at alle slanger og rør til hydraulikvæske er i god stand, og at alle hydrauliske forbindelser og fittings slutter tæt, før der sættes tryk på det hydrauliske system.
- Hold kroppen og hænderne væk fra små lækagehuller eller dyser, der sprøjter hydraulikvæske under højt tryk ud.
- Brug pap eller papir til at finde eventuelle hydrauliklækager.
- Tag hele trykket af det hydrauliske system, før der udføres arbejde på det.
- Søg straks lægehjælp, hvis der sprøjtes væske ind under huden.

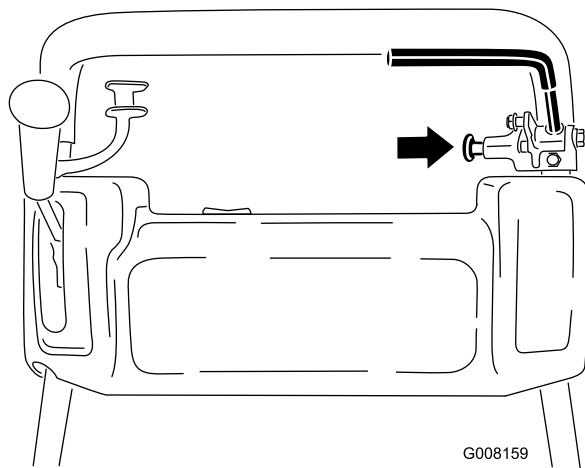
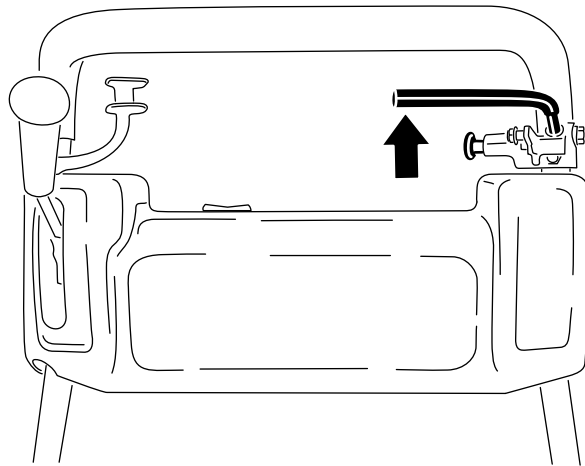
Efterse dagligt hydraulikrør og -slinger for lækager, bøjede rør, løse monteringsholdere, slid, løse fittings, forringelser på grund af vejrlig og kemisk forringelse. Foretag alle nødvendige udbedringer før drift.

## Opbevaring

Hvis du vil opbevare maskinen i længere tid, skal følgende trin udføres før opbevaring:

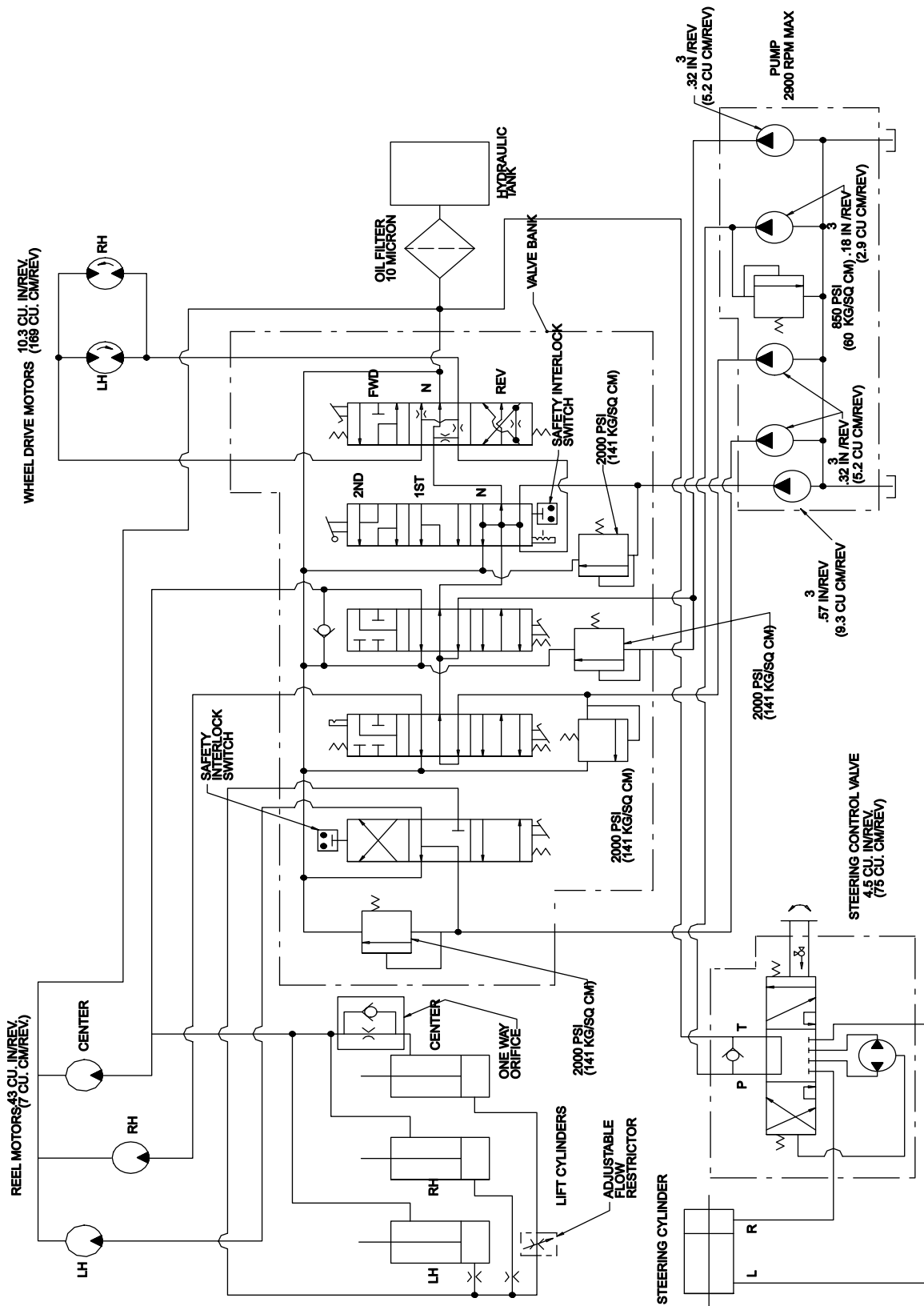
1. Fjern ophobninger af snavs og gammelt græsaffald. Slib knivcylinderne og underknivene, om nødvendigt. Se *betjeningsvejledningen til klippebeden*. Brug rustbeskytter på underknive og cylinderknive. Smør alle smøringspunkter. Se Smøring.
2. Klods hjulene op for at tage vægten af dækkene.
3. Tøm og udskift hydraulikvæske og filteret, og efterse hydraulikrør og -fittings. Udskift om nødvendigt. Se Skift af hydraulikolien og filteret og Kontrol af hydraulikrør og -slinger.
4. Alt brændstof skal fjernes fra brændstoftanken. Lad motoren køre, indtil den stopper af brændstofmangel. Udskift brændstoffilteret. Se Udskiftning af brændstoffilter.
5. Aftap olien fra krumtaphuset, mens motoren stadig er varm. Genopfyld med frisk olie. Se Skift af motorolie og filter.
6. Fjern tændrørene, hæld 3 cl SAE 30-olie ind i cylinderne, og tørn langsomt for at fordele olien. Udskift tændrørene. Se Udskiftning af tændrør.
7. Fjern snavs og avner fra cylinderen, køleribberne og blæserhuset.
8. Fjern batteriet, og oplad det helt. Opbevar det enten på hylden eller på maskinen. Lad kablerne være frakoblede, hvis det opbevares på maskinen. Opbevar batteriet et køligt sted for at undgå hurtig afladning af batteriet.
9. Opbevar om muligt maskinen på et varmt, tørt sted.

# Diagrammer



G008159

Ledningsdiagram (Rev. A)



G007657

Hydrauliskema (Rev. A)

# Bemærkninger:



## Toros generelle produktgaranti To års begrænset garanti

### Fejl og produkter, der er dækket

The Toro Company og dets søsterselskab, Toro Warranty Company, garanterer i fællesskab i henhold til en aftale mellem dem, at dit Toro-produkt ("produktet") er frit for materialefejl og fejl i den håndværksmæssige udførelse i to år eller 1500 driftstimer\*, hvad end der måtte indtræde først. Denne garanti gælder for alle produkter med undtagelse af dybdebluftere (se de separate garantierklæringer for disse produkter). Hvis der forekommer en fejl, som er dækket af garantien, vil vi reparere produktet uden omkostninger for dig. Dette inkluderer fejldiagnose, arbejdsløn, reservedele og transport. Denne garanti løber fra datoen, hvor produktet leveres til den person, som oprindeligt køber den i detailledet.

\* Produkt, der er udstyret med timetæller

### Sådan får du udført service, der er dækket af garantien

Det påhviler dig at underrette produktforhandleren eller den autoriserede produktforhandler, som du har købt produktet hos, så snart du tror, der er opstået en fejl, som er dækket af garantien. Hvis du har brug for hjælp til at finde frem til en produktforhandler eller en autoriseret forhandler, eller hvis du har spørgsmål vedrørende dine rettigheder eller ansvar i henhold til garantien, kan du kontakte os her:

Toro Commercial Products Service Department  
Toro Warranty Company  
8111 Lyndale Avenue South  
Bloomington, MN 55420-1196, USA  
952-888-8801  
E-mail: commercial.warranty@toro.com

### Ejerens ansvar

Du er som ejer af produktet ansvarlig for at udføre den vedligeholdelse og de justeringer, som er nødvendige i henhold til din *Betjeningsvejledning*. Hvis du ikke udfører den nødvendige vedligeholdelse og de nødvendige justeringer, kan dette danne grundlag for at afvise en reklamation i henhold til garantien.

### Genstande og fejl, der ikke er dækket

Det er ikke alle produktfejl eller funktionsfejl, der måtte opstå i garantiperioden, som udgør materialefejl eller fejl i den håndværksmæssige udførelse. Denne garanti dækker ikke følgende:

- Produktfejl, som er en følge af brug af ikke-originale Toro-reservedele eller af installation og brug af ekstra eller modificeret eller ikke-originale Toro-tilbehør og -produkter. Der kan medfølge en separat garantierklæring fra producenten af sådanne enheder.
- Produktfejl, som er en følge af manglende udførelse af anbefalet vedligeholdelse og/eller justeringer. Undladelse af at udføre korrekt vedligeholdelse af Toro-produkterne i henhold til skemaet over anbefalet vedligeholdelse i *Betjeningsvejledningen* kan danne grundlag for afvisning af et garantikrav.
- Produktfejl, som er en følge af at have betjent produktet på en ødelæggende, uagtsom eller hensynsløs måde.
- Reservedele, som forbruges ved brug, medmindre de skønnes at være defekte. Eksempler på reservedele, som forbruges eller opbruges under normal betjening af produktet omfatter, men er ikke begrænset til, bremseklodser og -belægninger, koblingsbelægninger, skæreknive, knivcylindre, bundknive, piber, tændrør, styrehjul, dæk, filtre, remme samt visse sprøjtekomponenter såsom membraner, dyser og kontraventiler osv.
- Fejl, der forårsages af eksterne forhold. Forhold, der anses for at være eksterne forhold, omfatter, men er ikke begrænset til, vejrlig, opbevaringsforhold, forurening, brug af ikke-godkendte kølevæsker, smøremidler, tilsætningsstoffer, gødningsmidler, vand eller kemikalier osv.
- Normal støj, vibration, slid og ælde samt forringelse.

- Normalt slid omfatter, men er ikke begrænset til, beskadigelse af sæder som følge af slitage eller afslidning, slid på malede overflader, ridsede mærkater eller vinduer osv.

### Reservedele

Reservedele, der planmæssigt skal udskiftes i forbindelse med nødvendig vedligeholdelse, er kun dækket af garantien i tidsrummet frem til det planmæssige tidspunkt for udskiftning af den pågældende reservedel. Reservedele, der udskiftes i henhold til denne garanti, er dækket af garantien i den originale produktgarantis løbetid og bliver Toros ejendom. Toro træffer endelig beslutning om, hvorvidt en reservedel eller en samlet enhed skal repareres eller udskiftes. Toro har ret til at bruge fabriksreoverede reservedele til reparationer, der er dækket af garantien.

### Bemærkning vedrørende garanti for dybdeafladningsbatteri:

Dybdeafladningsbatterier kan levere et samlet, specificeret antal kilowattimer i løbet af deres levetid. Betjenings-, opladnings- og vedligeholdelsesteknikker kan forlænge eller reducere den samlede batterilevetid. Da batterier i dette produkt forbruges, mindskes mængden af nyttig batterikraft mellem opladningsintervallerne langsomt, indtil batteriet er helt slidt. Udskiftning af slidte batterier som følge af normalt forbrug påhviler ejeren af produktet. Det kan være nødvendigt at udskifte batterier under produktets normale garantiperiode, hvilke omkostninger ejeren skal afholde.

### Omkostninger til vedligeholdelse afholdes af ejeren

Motorjustering, smøring, rengøring og polering, udskiftning af filtre, kølevæske og udførelse af anbefalet vedligeholdelse er eksempler på normal service, som Toro-produkter kræver, og omkostninger i forbindelse hermed afholdes af ejeren.

### Generelle betingelser

Det eneste retsmiddel, du har til rådighed i henhold til nærværende garanti, er reparation hos en autoriseret Toro-forhandler.

Hverken The Toro Company eller Toro Warranty Company er ansvarlig for indirekte, hændelige eller følgeskader i forbindelse med brugen af de Toro-produkter, der er dækket af nærværende garanti, herunder omkostninger eller udgifter til at fremskaffe erstatningsudstyr eller service i de perioder, der med rimelighed medgår i forbindelse med funktionsfejl eller manglende rådighed over produktet, mens der udføres reparationer i henhold til garantien. Bortset fra den emissionsgaranti, der er nævnt nedenfor, og kun såfremt denne måtte finde anvendelse, gives ingen anden udtrykkelig garanti. Alle underforståede garantier om salgbarhed og brugsegnethed er begrænset til denne udtrykkelige garantis varighed.

I visse stater er det ikke tilladt at frskrive sig ansvar for hændelige skader og følgeskader eller at begrænse tidsrummet for en underforstået garantis varighed, så ovenstående ansvarsfraskrivelse og begrænsninger gælder muligvis ikke for dig. Denne garanti giver dig bestemte juridiske rettigheder, men derudover kan du også have andre rettigheder, som varierer fra stat til stat.

### Bemærkning vedrørende motorgaranti:

Emissionskontrollsystemet på dit produkt kan være dækket af en separat garanti, som overholder de krav, der er fastsat af det amerikanske miljøbeskyttelsesagentur (Environmental Protection Agency, EPA) og/eller rådet for luftressourcer i Californien (California Air Resources Board, CARB). De tilmæssige begrænsninger, der er anført ovenfor, gælder ikke for garantien på emissionskontrollsystemet. Læs garantierklæringen om motoremissionskontrol, som er trykt i *Betjeningsvejledningen* eller indeholdt i motorproducentens dokumentation, for at få yderligere oplysninger.

### Andre lande end USA og Canada

Kunder, som har købt Toro-produkter, der er eksporteret fra USA eller Canada, skal kontakte deres Toro-forhandler for at få en garantipolice, som gælder for deres land, provins eller stat. Såfremt du af en eller anden grund er utilfreds med din forhandlers service eller har problemer med at få oplysninger om garantien, bedes du kontakte Toro-importøren.