

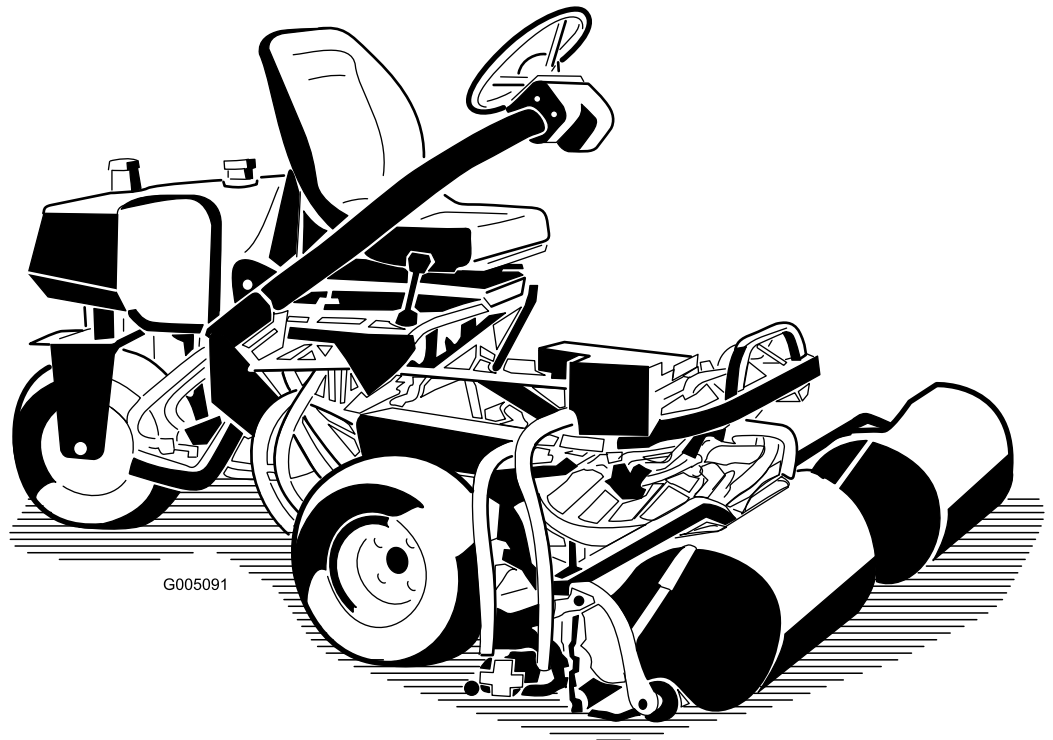


Count on it.

Manuel de l'utilisateur

**Groupe de déplacement
Greensmaster® 3100**

N° de modèle 04356—N° de série 290000001 et suivants



Attention

CALIFORNIE

Proposition 65 - Avertissement

Les gaz d'échappement de ce produit sont considérés par l'état de Californie comme susceptibles de provoquer des cancers, des malformations congénitales et autres troubles de la reproduction.

Important: Le moteur de cette machine n'est pas équipé d'un silencieux à pare-étincelles. Vous commettez une infraction à la section 4442 du Code des ressources publiques de Californie si vous utilisez cette machine dans une zone boisée, broussailleuse ou recouverte d'herbe. Certains autres états ou régions fédérales peuvent être régis par des lois similaires.

Ce système d'allumage par étincelle est conforme à la norme canadienne ICES-002

Introduction

Lisez attentivement ces informations pour apprendre comment utiliser et entretenir correctement votre produit, et pour éviter de l'endommager ou de vous blesser. Vous êtes responsable de l'utilisation sûre et correcte du produit.

Vous pouvez contacter Toro directement à www.Toro.com pour tout renseignement concernant un produit ou un accessoire, pour obtenir l'adresse des concessionnaires ou pour enregistrer votre produit.

Lorsque vous contactez un distributeur ou un réparateur Toro agréé pour l'entretien de votre machine, pour vous procurer des pièces Toro d'origine ou pour obtenir des renseignements complémentaires, soyez prêt(e) à lui fournir les numéros de modèle et de série du produit. Figure 1 indique l'emplacement des numéros de modèle et de série du produit. Inscrivez les numéros dans l'espace réservé à cet effet.

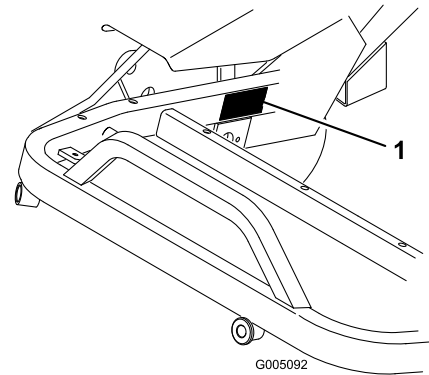


Figure 1

1. Emplacement des numéros de modèle et de série

N° de modèle _____

N° de série _____

Les mises en garde de ce manuel signalent des dangers potentiels et sont signalées par le symbole de sécurité (Figure 2), qui indique un danger pouvant entraîner des blessures graves ou mortelles si les précautions recommandées ne sont pas respectées.



Figure 2

1. Symbole de sécurité

Deux termes sont également utilisés pour faire passer des informations essentielles. **Important**, pour attirer l'attention sur des informations mécaniques spécifiques, et **Remarque**, pour des informations d'ordre général méritant une attention particulière.

Table des matières

Introduction.....	2	Réglage de la commande d'accélérateur	32
Sécurité	4	Réglage de la commande de starter	32
Consignes de sécurité	4	Réglage du carburateur et du régime	32
Sécurité des tondeuses Toro.....	5	Remplacement des bougies	33
Pression acoustique	7	Entretien du système d'alimentation.....	34
Puissance acoustique	7	Remplacement du filtre à carburant	34
Niveau de vibrations.....	7	Conduites et raccords	34
Autocollants de sécurité et d'instruction	8	Entretien du système électrique.....	35
Mise en service.....	11	Entretien de la batterie.....	35
1 Activation et charge de la batterie.....	12	Remplacement du contacteur de siège	35
2 Montage du siège.....	13	Remplacement du contacteur de	
3 Mise en place de la batterie	13	déplacement.....	36
4 Montage du volant.....	14	Remplacement du contacteur de	
5 Montage des plateaux de coupe (modèles		tonte/relevage.....	36
04610 et 04611 uniquement)	15	Entretien du système d'entraînement	37
6 Ajout de contrepoids arrière.....	16	Réglage de la pédale de déplacement pour la	
7 Mettez l'autocollant en place	16	marche avant	37
8 Lecture des manuels et visionnement de la		Réglage de la pédale de déplacement pour la	
documentation de formation	16	marche arrière	37
Vue d'ensemble du produit	17	Entretien des freins	38
Commandes	17	Réglage des freins	38
Caractéristiques techniques.....	19	Entretien des commandes.....	39
Accessoires/Équipements.....	19	Réglage de l'arbre à cames arrière	39
Utilisation.....	20	Réglage de la hauteur des pédales de relevage	
Sécurité avant tout.....	20	et de tonte	39
Contrôle du niveau d'huile moteur.....	20	Mise à niveau des pédales de relevage et de	
Plein du réservoir de carburant.....	20	tonte	40
Contrôle du niveau de liquide hydraulique.....	22	Réglage du relevage et de l'abaissement des	
Contrôle de la pression des pneus.....	23	plateaux de coupe.....	40
Contrôle du couple de serrage des écrous de		Réglage des vérins de relevage.....	40
roues	23	Entretien du système hydraulique.....	41
Période de rodage.....	23	Changement de l'huile hydraulique et du filtre	
Démarrage du moteur	23	à huile	41
Contrôle du système de sécurité	24	Contrôle des flexibles et conduits	
Préparation de la machine pour la tonte	25	hydrauliques	41
Période de formation.....	26	Remisage.....	42
Avant de tondre.....	26	Schémas	43
Procédures de tonte.....	26		
Opération de transport.....	27		
Contrôle et nettoyage après utilisation	27		
Remorquage du groupe de déplacement	27		
Entretien.....	28		
Programme d'entretien recommandé	28		
Liste de contrôle pour l'entretien			
journalier.....	29		
Lubrification	30		
Graissage de la machine.....	30		
Entretien du moteur	31		
Entretien du filtre à air.....	31		
Changement d'huile moteur et de filtre à			
huile.....	32		

Sécurité

Cette machine est conforme ou dépasse les spécifications de la norme CEN EN 836:1997, de la norme ISO 5395:1990 et de la norme ANSI B71.4-2004 en vigueur au moment de la production lorsqu'un contrepoids de 18 kg est ajouté sur la roue arrière.

Remarque: L'ajout d'accessoires non conformes aux spécifications de l'American National Standards Institute et fabriqués par d'autres constructeurs entraîne la non-conformité de la machine.

Cette machine peut occasionner des accidents si elle est mal utilisée ou mal entretenue. Pour réduire les risques d'accidents et de blessures, respectez les consignes de sécurité qui suivent. Tenez toujours compte des mises en garde signalées par le symbole de sécurité (Figure 2) et la mention Prudence, Attention ou Danger. Ne pas les respecter, c'est risquer de vous blesser, parfois mortellement.

Consignes de sécurité

Les instructions suivantes sont tirées de la norme CEN EN 836:1997, de la norme ISO 5395:1990 et de la norme ANSI B71.4-2004.

Formation

- Lisez le *Manuel de l'utilisateur* et toute autre documentation de formation. Il incombe au propriétaire de la machine d'expliquer le contenu du manuel aux personnes (utilisateurs, mécaniciens, etc.) qui ne maîtrisent pas suffisamment la langue dans laquelle il est rédigé.
- Familiarisez-vous avec le maniement correct du matériel, les commandes et les symboles de sécurité.
- Les utilisateurs et mécaniciens doivent tous posséder les compétences nécessaires. Le propriétaire de la machine doit assurer la formation des utilisateurs.
- N'autorisez jamais un enfant ou une personne non qualifiée à utiliser la machine ou à en faire l'entretien. Certaines législations imposent un âge minimum pour l'utilisation de ce type d'appareil.
- Le propriétaire/l'utilisateur est responsable des dommages matériels ou corporels et peut les prévenir.

Préparation

- Examinez la zone de travail pour déterminer quels accessoires et équipements vous permettront d'exécuter votre tâche correctement et sans danger.

N'utilisez que les accessoires et équipements agréés par le constructeur.

- Portez des vêtements appropriés, y compris un des chaussures solides, casque, des lunettes de protection et des protège-oreilles. Les cheveux longs, les vêtements amples et les bijoux peuvent se prendre dans les pièces mobiles.
- Examinez la zone de travail et enlevez tout objet susceptible d'être projeté par la machine (pierres, jouets, câbles, etc.).
- Soyez particulièrement prudent lorsque vous manipulez un carburant quel qu'il soit, en raison de son inflammabilité et du risque d'explosion des vapeurs qu'il dégage.
 - N'utilisez que des récipients homologués.
 - N'enlevez jamais le bouchon du réservoir et n'ajoutez jamais de carburant lorsque le moteur est en marche. Laissez refroidir le moteur avant de faire le plein.
 - Ne fumez jamais en manipulant de l'essence et tenez-vous à l'écart des flammes nues ou sources d'étincelles qui pourraient enflammer les vapeurs d'essence.
 - Ne faites jamais le plein et ne vidangez jamais le réservoir de carburant à l'intérieur.
- Vérifiez toujours que les commandes de présence de l'utilisateur, les contacteurs de sécurité et les capots de protection sont en place et fonctionnent correctement. N'utilisez pas la machine si ce n'est pas le cas.

Utilisation

- Ne faites jamais tourner le moteur dans un local fermé.
- N'utilisez la machine que sous un bon éclairage et méfiez-vous des trous et autres dangers cachés.
- Vérifiez que tous les embrayages sont au point mort et que le frein de stationnement est serré avant de mettre le moteur en marche. Le moteur ne doit être mis en marche que depuis la position de conduite.
- Ralentissez et redoublez de prudence sur les pentes. L'état de la surface de travail peut modifier la stabilité de la machine. Soyez prudent lorsque vous travaillez à proximité de dénivellations.
- Ralentissez et soyez prudent quand vous changez de direction et quand vous faites demi-tour sur les pentes.
- N'utilisez jamais la machine si les capots de protection ne sont pas en place. Vérifiez la

fixation, le réglage et le fonctionnement de tous les verrouillages de sécurité.

- Ne modifiez pas le réglage du régulateur et ne faites pas tourner le moteur à un régime excessif.
- Arrêtez-vous sur une surface plane, abaissez les plateaux de coupe, débrayez toutes les commandes, serrez le frein de stationnement (le cas échéant) et arrêtez le moteur avant de quitter la position de conduite, pour quelque raison que ce soit, y compris pour vider les bacs à herbe.
- Arrêtez la machine et vérifiez son état si vous percutez un obstacle ou si elle vibre de manière inhabituelle. Effectuez les réparations nécessaires avant de réutiliser la machine.
- N'approchez pas les pieds et les mains des plateaux de coupe.
- Avant de faire marche arrière, vérifiez derrière vous que la voie est libre juste derrière la machine et sur sa trajectoire.
- Ne transportez jamais de passagers et ne laissez approcher personne de la surface de travail (spectateurs, animaux, etc.).
- Ralentissez et soyez prudent quand vous changez de direction et quand vous traversez des routes et des trottoirs. Arrêtez les cylindres quand vous ne tondez pas.
- N'utilisez pas la tondeuse sous l'emprise de l'alcool, de drogues ou de médicaments.
- Procédez avec prudence pour charger la machine sur une remorque ou un camion, et pour la décharger.
- Soyez prudent à l'approche de tournants sans visibilité, de buissons, d'arbres ou d'autres objets susceptibles de masquer la vue.

Entretien et remisage

- Débrayez toutes les commandes, abaissez les plateaux de coupe, serrez le frein de stationnement, arrêtez le moteur, retirez la clé de contact et débranchez la bougie. Attendez l'arrêt complet de toutes les pièces en mouvement avant de régler, de nettoyer ou de réparer la machine.
- Enlevez l'herbe coupée et autres débris agglomérés sur les plateaux de coupe, les dispositifs d'entraînement, le silencieux et le moteur pour éviter les risques d'incendie. Nettoyez les coulées éventuelles d'huile ou de carburant.
- Laissez refroidir le moteur avant de remiser la machine dans un local à l'écart de toute flamme.
- Fermez le robinet d'arrivée de carburant si vous remisez ou transportez la machine. Ne stockez pas le

carburant à proximité d'une flamme et ne vidangez pas le réservoir de carburant à l'intérieur.

- Garez la machine sur un sol plat et horizontal.
- Ne confiez jamais l'entretien de la machine à des personnes non qualifiées.
- Utilisez des chandelles pour supporter les composants au besoin.
- Libérez la pression emmagasinée dans les composants avec précaution.
- Débranchez la batterie et les bougies avant d'entreprendre des réparations. Débranchez toujours la borne négative avant la borne positive. Rebranchez toujours la borne positive avant la borne négative.
- Procédez toujours avec prudence pour examiner les cylindres. Portez des gants et effectuez les contrôles avec précaution.
- N'approchez jamais les mains ou les pieds des pièces en mouvement. Dans la mesure du possible, évitez de procéder à des réglages sur la machine quand le moteur tourne.
- Chargez les batteries dans un endroit dégagé et bien aéré, à l'écart des flammes ou sources d'étincelles. Débranchez le chargeur du secteur avant de le connecter à la batterie ou de l'en déconnecter. Portez des vêtements de protection et utilisez des outils isolés.
- Maintenez toutes les pièces en bon état de marche et les fixations et tous les raccords hydrauliques bien serrés. Remplacez tous les autocollants usés ou endommagés.

Sécurité des tondeuses Toro

La liste suivante contient des informations spécifiques concernant la sécurité des produits Toro ou toute autre information relative à la sécurité qu'il est important de connaître et qui n'apparaît pas dans les spécifications des normes ANSI.

Ce produit peut sectionner les mains ou les pieds et projeter des objets. Respectez toujours toutes les mesures de sécurité pour éviter des blessures graves, voire mortelles.

L'utilisation de ce produit à d'autres fins que celle qui est prévue peut être dangereuse pour l'utilisateur et les personnes à proximité.

Utilisation

- Apprenez à arrêter le moteur rapidement.

- Portez toujours des chaussures solides. N'utilisez pas la machine chaussé de sandales, de chaussures légères ou de sport. Le port de chaussures de sécurité et d'un pantalon est recommandé et parfois exigé par certaines ordonnances et réglementations d'assurances locales.
- Manipulez le carburant avec prudence. Essayez le carburant éventuellement répandu.
- Vérifiez chaque jour le fonctionnement des contacteurs de sécurité.
- Avant de mettre le moteur en marche, prenez place sur le siège, appuyez sur la pédale de relevage puis relâchez-la pour vérifier que les plateaux de coupe sont débrayés. Vérifiez que la transmission aux roues est au point mort et que le frein de stationnement est serré.
- L'utilisation de la machine demande beaucoup de vigilance. Pour éviter de perdre le contrôle :
 - Ne vous approchez pas des fosses de sable, fossés, dénivellations ou autres accidents de terrain.
 - Ralentissez avant de prendre des virages serrés. Évitez les arrêts et les démarrages brusques.
 - Cette machine est un véhicule lent qui n'est ni conçu ni équipé pour être utilisé sur la voie publique. Si vous devez traverser ou circuler sur la voie publique, tenez toujours compte de la réglementation locale concernant les éclairages requis, les panneaux "véhicule lent" et les réflecteurs.
 - Méfiez-vous de la circulation près des routes et en traversant. Cédez toujours la priorité.
 - Serrez toujours les freins de service lorsque vous descendez une pente pour limiter la vitesse de déplacement en marche avant et pour garder le contrôle de la machine.
- Les bacs à herbe doivent être en place pendant le fonctionnement des cylindres ou des déchaumeurs pour assurer le maximum de sécurité. Arrêtez le moteur avant de vider les bacs à herbe.
- Relevez les plateaux de coupe pour vous rendre d'une zone de travail à l'autre.
- Ne touchez pas le moteur, le silencieux ou le tuyau d'échappement si le moteur tourne ou vient de s'arrêter, car vous risquez de vous brûler.
- Ne vous approchez pas de l'écran rotatif sur le côté du moteur pour éviter tout contact direct avec vous-même ou vos vêtements.
- Si un plateau de coupe percute un obstacle ou vibre de façon inhabituelle, arrêtez-vous immédiatement, arrêtez le moteur, attendez l'arrêt de toutes les pièces mobiles et recherchez les dommages éventuels. En cas de dommage, réparez ou remplacez les cylindres ou la contre-lame avant de continuer à utiliser la machine.
- Avant de quitter le siège, placez le levier de commande de fonction au point mort (N), relever les plateaux de coupe et attendez l'arrêt complet des cylindres. Serrez le frein de stationnement. Arrêtez le moteur et enlevez la clé du commutateur d'allumage.
- Traversez les pentes avec prudence. Ne vous arrêtez pas et ne démarrez pas brusquement en montant ou en descendant les pentes.
- L'utilisateur doit posséder les compétences et les qualifications requises pour travailler sur les pentes. Si vous vous montrez imprudent sur les pentes, vous risquez de perdre le contrôle de la machine qui peut alors se renverser ou se retourner et provoquer des blessures ou la mort.
- Si le moteur cale ou perd de la puissance et que la machine ne peut donc pas atteindre le sommet d'une côte, ne faites pas demi-tour. Faites toujours marche arrière lentement et en ligne droite.
- **Arrêtez de tondre** si une personne ou un animal apparaît subitement dans la zone de travail. Une utilisation imprudente associée à l'état du terrain, aux ricochets possibles d'objets ou à des capots de sécurité mal installés peut donner lieu à des projections d'objets susceptibles de causer des blessures corporelles. Ne recommencez pas à tondre avant d'avoir dégagé la zone de travail.
- Si vous laissez la machine sans surveillance, vérifiez que les plateaux de coupe sont complètement relevés et que les cylindres ont arrêté de tourner, retirez la clé du commutateur d'allumage et serrez le frein de stationnement.

Entretien et remisage

- Vérifiez le serrage de tous les raccords hydrauliques, ainsi que l'état de toutes les conduites et tous les flexibles hydrauliques avant de mettre le système sous pression.
- N'approchez pas les mains ou autres parties du corps des fuites en trou d'épingle ou des gicleurs d'où sort le liquide sous haute pression. Pour détecter les fuites, utilisez un morceau de carton ou de papier, jamais les mains. Le liquide hydraulique qui s'échappe sous pression peut avoir suffisamment de force pour traverser la peau et causer des blessures graves.
- Arrêtez le moteur et abaissez les plateaux de coupe et les accessoires pour dépressuriser complètement

le circuit hydraulique avant de procéder à des débranchements ou des réparations.

- Vérifiez régulièrement que les conduites d'alimentation sont bien serrées et en bon état. Serrez-les ou réparez-les au besoin.
- Si le moteur doit tourner pour effectuer un réglage, n'approchez pas les mains, les pieds et autres parties du corps ou les vêtements des plateaux de coupe, des accessoires et autres pièces mobiles, et surtout de l'écran situé sur le côté du moteur. Tenez tout le monde à l'écart.
- Ne faites pas tourner le moteur à vitesse excessive en modifiant le réglage du régulateur. Pour garantir la sécurité et la précision du fonctionnement, demandez à un concessionnaire Toro agréé de contrôler le régime moteur maximum avec un compte-tours..
- Vous devez arrêter le moteur avant de contrôler le niveau d'huile ou d'ajouter de l'huile dans le carter.
- Si la machine requiert une réparation importante ou si vous avez besoin de renseignements, faites appel à un concessionnaire Toro agréé.
- Pour garantir le meilleur rendement et la sécurité continue de la machine, utilisez toujours des pièces de rechange et accessoires d'origine Toro. Les pièces de rechange et accessoires d'autres constructeurs peuvent être dangereux et leur utilisation risque d'annuler la garantie de la machine.

Pression acoustique

Cette machine produit au niveau de l'oreille de l'utilisateur une pression acoustique maximale de 86 dBA, d'après des mesures effectuées sur des machines identiques selon les spécifications des normes ISO 11201 et EN 836.

Puissance acoustique

Cette machine a un niveau de puissance acoustique garanti de 105 dBA, d'après des mesures effectuées sur des machines identiques selon les spécifications de la norme ISO 11094.

Niveau de vibrations

Cette machine expose les mains et les bras à un niveau de vibrations maximum de 2,5 m/s², d'après des mesures effectuées sur des machines identiques selon les normes EN 836 et EN 1033.

Cette machine expose le corps à un niveau de vibrations maximum de 0,5 m/s², d'après des mesures effectuées sur des machines identiques selon les normes EN 1032 et EN 836.

Autocollants de sécurité et d'instruction



Des autocollants de sécurité et des instructions bien visibles sont placés près de tous les endroits potentiellement dangereux. Remplacez tout autocollant endommagé ou manquant.

GREENSMaster 3100

QUICK REFERENCE AID

SEE OPERATOR'S MANUAL

CHECK/SERVICE (daily)

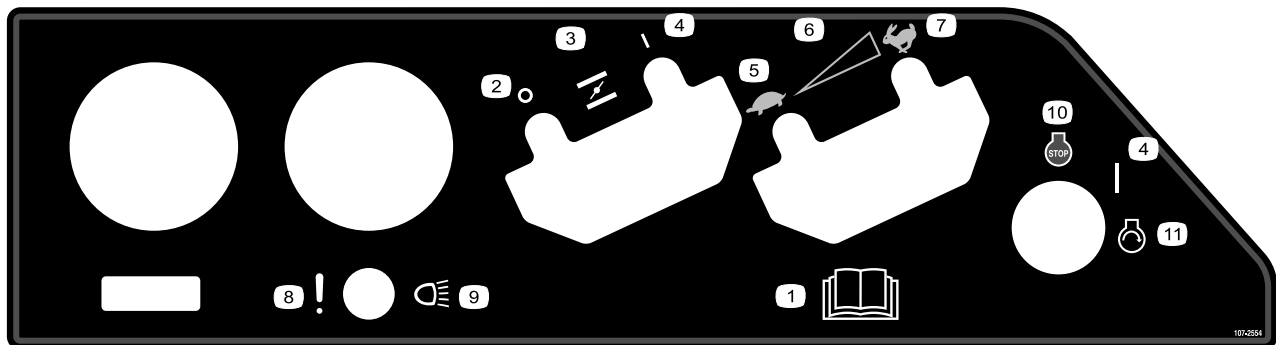
1. OIL LEVEL, ENGINE
2. OIL LEVEL, HYDRAULIC TANK
3. BRAKE FUNCTION
4. INTERLOCK SYSTEM:
 - 4a. SEAT INTERLOCK
 - 4b. MOW - LIFT INTERLOCK
 - 4c. TRACTION INTERLOCK
 - 4d. PARKING BRAKE INTERLOCK
5. AIR FILTER & PRECLEANER
6. ENGINE COOLING FINS
7. TIRE PRESSURE
(8 - 12 psi front, 8 - 15 psi rear)
- WHEEL NUT TORQUE (70-90 FT-LBS.)
8. BATTERY
9. LUBRICATION

FLUID SPECIFICATIONS / CHANGE INTERVALS

See operator's manual for initial change	FLUID TYPE	CAPACITY	CHANGE INTERVALS		FILTER PART NO.
			FLUID	FILTER	
A. ENGINE OIL	SAE 30 SG	*1.75 qts.	50 HRS.	100 HRS.	492932
B. AIR CLEANER	_____	_____	_____	100 HRS.	394018
C. FUEL FILTER	_____	_____	_____	1000 HRS.	94-2690
D. HYDRAULIC OIL	MOBIL DTE 15M	4 1/2 GAL.	2000 HRS.	2000 HRS.	68-9880
E. FUEL TANK	UNLEADED GAS	7 1/2 GAL.	_____	_____	_____

*Including filter

106-6367



107-2554

- | | |
|--|---|
| <ol style="list-style-type: none"> 1. Lisez le <i>Manuel de l'utilisateur</i>. 2. Contact coupé 3. Starter 4. Contact établi 5. Bas régime 6. Réglage de vitesse continu | <ol style="list-style-type: none"> 7. Haut régime 8. Défaillance/défaut de fonctionnement (essai de l'alarme du détecteur de fuite). 9. Phares 10. Arrêt du moteur 11. Démarrage du moteur |
|--|---|



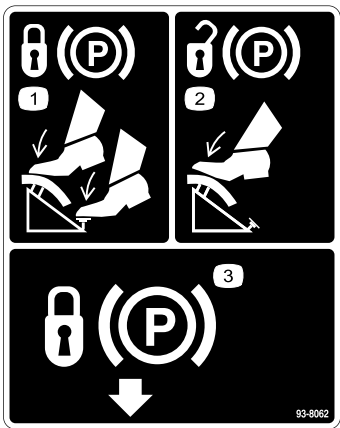
93-6691

1. Lisez le *Manuel de l'utilisateur*.



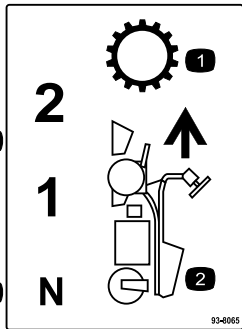
93-8068

1. Pour la procédure de verrouillage et de déverrouillage du bras de direction, lisez le *Manuel de l'utilisateur*.



93-8062

1. Pour verrouiller le frein de stationnement, appuyer sur la pédale de frein et le verrou du frein de stationnement.
2. Pour déverrouiller le frein de stationnement, appuyez sur la pédale de frein.
3. Verrouillage du frein de stationnement



93-8065

1. Transmission
2. Marche avant
3. Point mort
4. Vitesses en marche avant

WARNING **READ MANUAL**

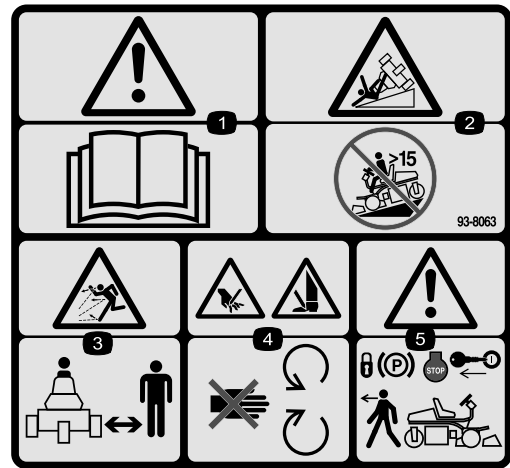
FAILURE TO FOLLOW THESE INSTRUCTIONS MAY RESULT IN INJURY.

LOS OPERADORES DEBEN ESTAR MUY BIEN CAPACITADOS EN UNA OPERACION SEGURA.

- CHECK OPERATION OF ALL INTERLOCKS AND BRAKES DAILY.
- KEEP GUARDS AND SHIELDS IN PLACE
- APPLY BRAKES WHEN TRAVELING DOWN HILL.
- DO NOT OPERATE UNLESS TRAINED.
- KEEP PEOPLE AND PETS AWAY FROM MACHINE.
- BEFORE LEAVING OPERATOR'S POSITION:
 - TURN OFF REELS
 - PLACE TRANSMISSION IN "NEUTRAL" POSITION.
 - ENGAGE PARKING BRAKE.
 - TURN KEY TO "OFF", REMOVE KEY.

104-2053

104-2053



93-8063

(à coller sur Réf. 104-2053 pour CE)

* L'autocollant de sécurité comprend une mise en garde concernant les pentes qui doit apparaître sur la machine pour satisfaire à la norme de sécurité européenne des tondeuses à gazon EN 836:1997. Les angles de pente maximum indiqués pour le fonctionnement de cette machine sont des estimations prudentes, prescrites et exigées par cette norme.

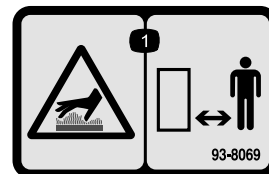
Remplace 104-2053 pour la conformité CE

1. Attention – lisez le *Manuel de l'utilisateur*.
2. Risque de renversement – ne pas utiliser la machine sur des pentes de plus de 15 degrés
3. Risque de projections – tenez-vous à bonne distance de la machine.
4. Risque de sectionnement des mains ou des pieds – ne vous approchez pas des pièces mobiles.
5. Attention – serrez le frein de stationnement, arrêtez le moteur et retirez la clé de contact avant de quitter la machine.



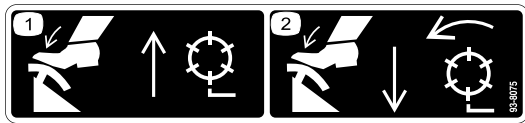
93-6688

1. Attention – lisez les instructions avant de procéder à l'entretien ou à des révisions.
2. Risque de mutilation des mains et des pieds – arrêter le moteur et attendre l'arrêt de toutes les pièces mobiles.



93-8069

1. Surface brûlante/risque de brûlure – restez à une distance suffisante de la surface brûlante.



93-8075

1. Appuyez sur la pédale de relevage pour relever et arrêter les rouleaux.
2. Appuyez sur la pédale de tonte pour abaisser et démarrer les rouleaux.



98-4387

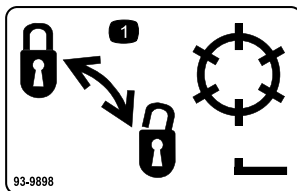
1. Attention – portez des protège-oreilles.



Symboles utilisés sur la batterie

Certains ou tous les symboles suivants figurent sur la batterie

1. Risque d'explosion
2. Restez à distance des flammes nues ou des étincelles, et ne fumez pas.
3. Liquide caustique/risque de brûlure chimique
4. Portez une protection oculaire.
5. Lisez le *Manuel de l'utilisateur*.
6. Tenez tout le monde à une distance suffisante de la batterie.
7. Portez une protection oculaire ; les gaz explosifs peuvent causer une cécité et d'autres blessures.
8. L'acide de la batterie peut causer une cécité ou des brûlures graves.
9. Rincez immédiatement les yeux avec de l'eau et consultez un médecin rapidement.
10. Contient du plomb – ne mettez pas au rebut.



93-9898

1. Verrouillage et déverrouillage des cylindres



93-6686

1. Huile hydraulique
2. Lisez le Manuel de l'utilisateur.

Mise en service

Pièces détachées

Reportez-vous au tableau ci-dessous pour vérifier si toutes les pièces ont été expédiées.

Procédure	Description	Qté	Utilisation
1	Aucune pièce requise	–	Activez et chargez la batterie.
2	Siège Écrou (5/16 pouce) Panneau de siège	1 4 1	Montez le siège
3	Boulon (1/4 x 5/8") Écrou (1/4 pouce)	2 2	Mettez la batterie en place.
4	Volant Ecrou Bouchon Vis	1 1 1 1	Montage du volant
5	Gabarit Boulon N° 10 x 5/8" Écrou de blocage N° 10 Plateau de coupe Rondelle Rotule	1 1 1 3 6 6	Mise en place des plateaux de coupe.
6	Chlorure de calcium (à se procurer séparément)	18 kg	Ajout de contrepoids arrière.
7	Autocollant de mise en garde	1	Mise en place des autocollants pour conformité CE.
8	Manuel de l'utilisateur Manuel de l'utilisateur du moteur Catalogue de pièces Documentation de formation à l'usage de l'utilisateur Feuille de contrôle avant livraison Certificat acoustique Certificat de conformité Clés de contact	1 1 1 1 1 1 1 2	Lisez les manuels et visionnez la documentation de formation avant d'utiliser la machine.

1

Activation et charge de la batterie

Aucune pièce requise

Procédure

Utilisez de l'électrolyte (densité 1,265) pour le premier remplissage de la batterie.

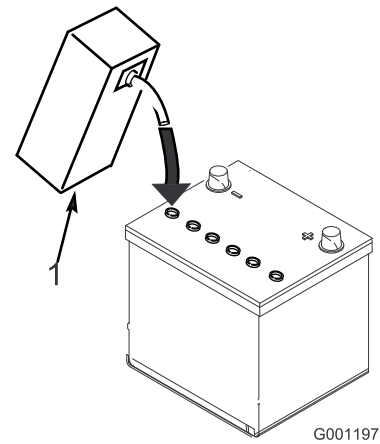


Figure 4

Attention

CALIFORNIE

Proposition 65 - Avertissement

Les bornes de la batterie et accessoires connexes contiennent du plomb et des composés de plomb. L'état de Californie considère ces substances chimiques comme susceptibles de provoquer des cancers et des troubles de la reproduction. Lavez-vous les mains après avoir manipulé la batterie.

1. Déposez les écrous à oreilles, les rondelles et la barrette de maintien de la batterie et retirez la batterie.

Important: N'ajoutez pas d'électrolyte dans la batterie directement sur la machine. Vous risqueriez d'en renverser et de causer de la corrosion.

2. Nettoyez le dessus de la batterie puis retirez les bouchons d'aération (Figure 3).

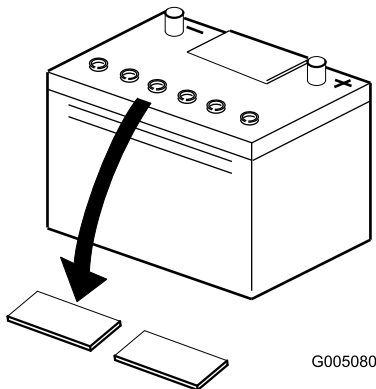


Figure 3

3. Versez de l'électrolyte avec précaution dans chaque élément jusqu'à ce que les plaques soient recouvertes par environ 6 mm de liquide (Figure 4).

1. Electrolyte

4. Attendez environ 20 à 30 minutes pour que les plaques aient le temps de s'imprégner d'électrolyte. Faites l'appoint au besoin pour que le niveau de liquide monte à 6 mm en dessous du creux de remplissage (Figure 4).
5. Raccordez un chargeur de 2 à 4 A aux bornes de la batterie. Chargez la batterie pendant 2 heures au régime de 4 A ou pendant 4 heures au régime de 2 A jusqu'à ce que la densité soit égale ou supérieure à 1,250 et la température soit égale ou supérieure à 16 °C et que tous les éléments produisent du gaz librement.



En se chargeant, la batterie produit des gaz susceptibles d'exploser.

Ne fumez jamais et gardez la batterie éloignée des flammes et sources d'étincelles.

6. Une fois la batterie chargée, débranchez le chargeur du secteur et des bornes de la batterie.

Remarque: Une fois la batterie activée, ajoutez seulement de l'eau distillée pour compenser la perte normale de liquide. Toutefois, cela ne devrait pas être nécessaire avec les batteries sans entretien utilisées dans des conditions normales.



Les bornes de la batterie ou les outils en métal sont susceptibles de causer des courts-circuits au contact des pièces métalliques du tracteur et de produire des étincelles. Les étincelles risquent de provoquer l'explosion des gaz de la batterie et de vous blesser.

- Lors de la mise en place ou du retrait de la batterie, évitez que les bornes touchent les parties métalliques du tracteur.
- Évitez de créer des courts-circuits entre les bornes de la batterie et les parties métalliques du tracteur avec des outils en métal.



Si la batterie n'est pas activée correctement, elle risque de produire du gaz en grande quantité et/ou de tomber en panne prématurément.

2

Montage du siège

Pièces nécessaires pour cette opération:

1	Siège
4	Écrou (5/16 pouce)
1	Panneau de siège

Procédure

Remarque: Montez les glissières de siège dans les trous de montage avant pour obtenir 7,6 cm de réglage supplémentaires vers l'avant, ou dans les trous de montage arrière pour obtenir 7,6 cm de réglage supplémentaires vers l'arrière.

1. Calez le socle du siège en position relevée avec la tringle de support du siège.
2. Retirez les contre-écrous de fixation des glissières de siège au socle de transport en contreplaqué. Mettez les contre-écrous au rebut.
3. Fixez le siège, le panneau de siège et les glissières de siège au support de siège avec les contre-écrous

(5/16") (Fig. 6) fournis avec les pièces séparées. Montez le panneau de siège du côté droit, en le positionnant comme illustré à la Figure 5.

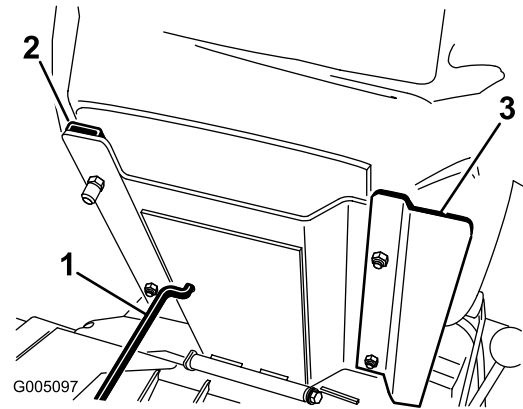


Figure 5

1. Béquille de support de siège
2. Glissière de siège
3. Panneau de siège

3

Mise en place de la batterie

Pièces nécessaires pour cette opération:

2	Boulon (1/4 x 5/8")
2	Écrou (1/4 pouce)

Procédure

1. Montez la batterie en disposant ses bornes vers le réservoir hydraulique.

Attention

CALIFORNIE

Proposition 65 - Avertissement

Les bornes de la batterie et accessoires connexes contiennent du plomb et des composés de plomb. L'état de Californie considère ces substances chimiques comme susceptibles de provoquer des cancers et des troubles de la reproduction. Lavez-vous les mains après avoir manipulé la batterie.



Les bornes de la batterie ou les outils en métal sont susceptibles de causer des courts-circuits au contact des pièces métalliques du tracteur et de produire des étincelles. Les étincelles risquent de provoquer l'explosion des gaz de la batterie et de vous blesser.

- Lors de la mise en place ou du retrait de la batterie, évitez que les bornes touchent les parties métalliques du tracteur.
- Évitez de créer des courts-circuits entre les bornes de la batterie et les parties métalliques du tracteur avec des outils en métal.

2. Branchez le câble de batterie positif (rouge) entre le solénoïde de démarreur et la borne positive (+) de la batterie (Figure 6). Serrez-le avec une clé et enduisez la borne de vaseline. Vérifiez que, lorsque le siège est en position extrême arrière, il n'est pas en contact avec le câble car il risquerait de l'user ou de l'endommager.

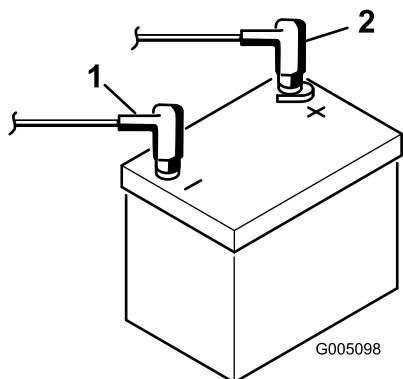


Figure 6

1. Borne négative (-)
2. Borne positive (+)

3. Branchez le câble de masse noir à la borne négative (-) de la batterie. Serrez-le avec une clé et enduisez la borne de vaseline.



S'ils sont mal acheminés, les câbles de la batterie risquent de provoquer des étincelles et de subir des dégâts ou d'endommager le tracteur. Les étincelles risquent de provoquer l'explosion des gaz de la batterie et de vous blesser.

- Débranchez toujours le câble négatif (noir) de la batterie avant le câble positif (rouge).
- Connectez toujours le câble positif (rouge) de la batterie avant le câble négatif (noir).

4. Mettez les capuchons en place sur les bornes de la batterie.
5. Mettez la barrette de maintien et les capuchons sur la batterie et fixez le tout avec les écrous à oreilles.

4

Montage du volant

Pièces nécessaires pour cette opération:

1	Volant
1	Ecrou
1	Bouchon
1	Vis

Procédure

1. Glissez le volant sur l'arbre de direction et fixez-le avec l'écrou de blocage (Figure 7). Serrez l'écrou à 43 Nm.
2. Fixez le couvre-moyeu au volant avec la vis (Figure 7).

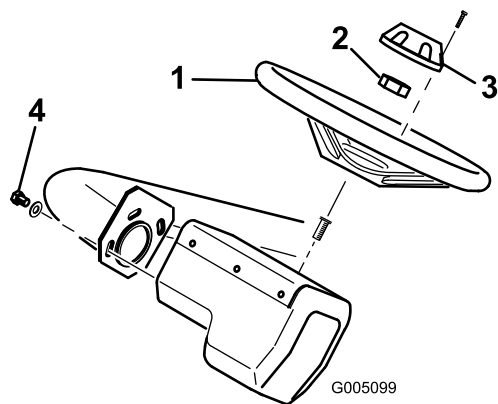


Figure 7

- | | |
|---------------------|-------------------|
| 1. Volant | 3. Bouchon |
| 2. Écrou de blocage | 4. Vis de montage |

Remarque: Le volant peut être réglé en avant et en arrière pour plus de confort. Pour ce faire, desserrez les trois vis de fixation, pivotez le volant à la position voulue et resserrez les vis (Figure 7).

5

Montage des plateaux de coupe (modèles 04610 et 04611 uniquement)

Pièces nécessaires pour cette opération:

1	Gabarit
1	Boulon N° 10 x 5/8"
1	Écrou de blocage N° 10
3	Plateau de coupe
6	Rondelle
6	Rotule

Procédure

Remarque: Lors de l'affûtage des lames, du réglage de la hauteur de coupe ou de toute autre procédure d'entretien des plateaux de coupe, rangez les moteurs des cylindres de coupe dans les tubes de support à l'avant du châssis pour éviter d'endommager les flexibles.

- Sortez les plateaux de coupe des cartons d'expédition. Procédez à l'assemblage et au réglage comme expliqué dans le *Manuel de l'utilisateur du plateau de coupe*. Utilisez le gabarit fourni avec le kit de pièces détachées pour régler la hauteur de coupe.

- Placez une rondelle et une rotule à chaque extrémité du rouleau avant sur les plateaux de coupe (Figure 8).

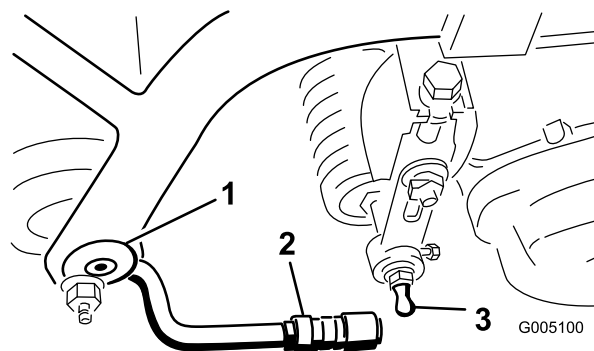


Figure 8

- | | |
|---------------------|-----------|
| 1. Bâti de traction | 3. Rotule |
| 2. Bras de traction | |

- Poussez le plateau de coupe sous le bâti de traction en accrochant le galet de relevage au bras de relevage (Figure 9).

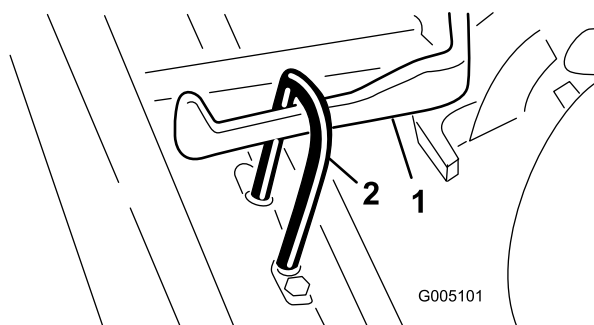


Figure 9

- | | |
|---------------------|------------------------|
| 1. Bras de relevage | 2. Crochet de relevage |
|---------------------|------------------------|

- Repoussez la gaine sur la rotule et tournez le bras de traction vers le bas pour que la boîte s'adapte sur la sphère. Relâchez la gaine pour qu'elle vienne recouvrir le goujon et solidarise les ensembles (Figure 8).
- Montez les paniers sur les bâtis de traction, desserrez les contre-écrous des bras de traction et réglez les rotules pour obtenir un écart de 6 à 13 mm entre le bord du panier et les lames du cylindre ou le déflecteur avant.

Remarque: Cela évite que le panier ne fasse basculer le plateau de coupe en avant pendant la tonte, ce qui décrocherait le galet de relevage du bras de relevage.

Vérifiez que les bords du panier sont à égale distance des lames de coupe le long de chaque cylindre. Si le panier est trop près du cylindre, le cylindre peut toucher le panier quand le plateau de coupe est relevé.

- Alignez les boîtes des rotules de sorte que le côté ouvert soit centré vers la sphère. Serrez les contre-écrous pour fixer les boîtes de rotules en position (Figure 10).

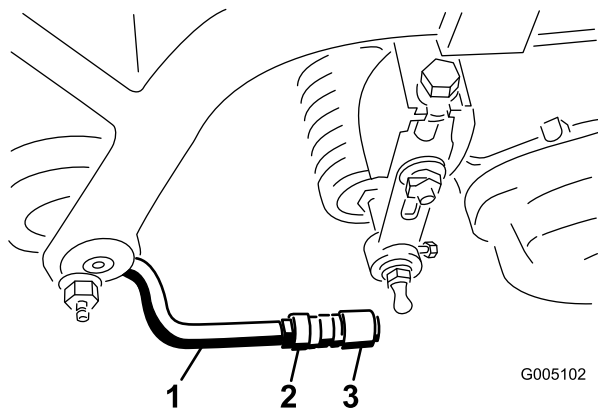


Figure 10

- Bras de traction
- Écrou de blocage
- Rotule

- Assemblez les boulons de fixation (fournis avec le plateau de coupe) pour le moteur d'entraînement de cylindre sur chaque plateau de coupe. Laissez dépasser approximativement 13 mm du filetage sur chaque boulon de fixation (Figure 11).

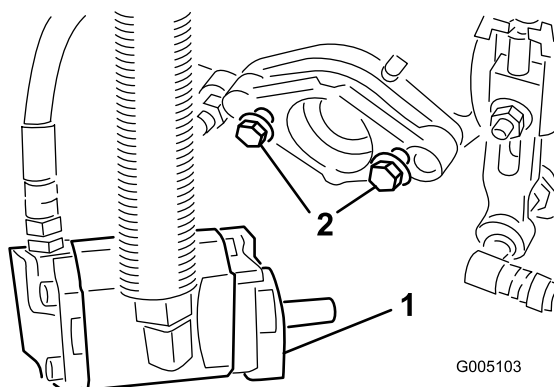


Figure 11

- Boulons
- Moteur d'entraînement

- Enlevez les capots de protection des plateaux de coupe et des arbres des moteurs d'entraînement des cylindres.

Remarque: Conservez les capots de protection des plateaux de coupe. Remettez-les en place chaque fois que les moteurs d'entraînement des cylindres sont déposés pour ne pas contaminer les roulements des plateaux de coupe.

- À l'aide d'un pistolet à graisse, remplissez la cavité au bout du plateau de coupe de graisse universelle N° 2.
- Lubrifiez l'arbre cannelé de chaque moteur avec de la graisse propre, puis montez le moteur en le tournant

dans le sens horaire de sorte que les brides dépassent les goujons. Tournez le moteur dans le sens horaire jusqu'à ce que les brides encerclent les goujons.

- Resserrez les boulons de montage (Figure 11).

6

Ajout de contrepoids arrière

Pièces nécessaires pour cette opération:

18 kg	Chlorure de calcium (à se procurer séparément)
-------	--

Procédure

Cette machine est conforme à la norme ANSI B71.4-2004 quand un contrepoids au chlorure de calcium de 18 kg est monté sur la roue arrière.

Important: En cas de crevaison d'un pneu contenant du chlorure de calcium, conduisez la machine hors de la surface gazonnée le plus rapidement possible. Détrempez immédiatement la zone contaminée avec de l'eau pour éviter d'endommager l'herbe.

7

Mettez l'autocollant en place

Pièces nécessaires pour cette opération:

1	Autocollant de mise en garde
---	------------------------------

Procédure

Recouvrez l'autocollant de mise en garde (104–2053) avec l'autocollant de mise en garde (93–8063) pour assurer la conformité CE.

8

Lecture des manuels et visionnement de la documentation de formation

Pièces nécessaires pour cette opération:

1	Manuel de l'utilisateur
1	Manuel de l'utilisateur du moteur
1	Catalogue de pièces
1	Documentation de formation à l'usage de l'utilisateur
1	Feuille de contrôle avant livraison
1	Certificat acoustique
1	Certificat de conformité
2	Clés de contact

Procédure

1. Lisez les manuels.
2. Visionnez la documentation de formation de l'utilisateur.
3. Rangez la documentation en lieu sûr.

Vue d'ensemble du produit

Commandes

Pédale de tonte

Appuyez à **fond** sur la pédale de tonte (Figure 12) pendant la marche pour abaisser les plateaux de coupe et mettre les rouleaux en marche. La pédale de tonte reste enfoncée sous l'effet de verrouillage des distributeurs hydrauliques pendant la marche. L'utilisateur n'a pas besoin de maintenir la pédale enfoncée.

Pédale de frein

La pédale de frein (Figure 12) agit sur un frein mécanique à tambour de type automobile sur chaque roue motrice.

Pédale de relevage

Une pression sur la pédale de relevage (Figure 12) pendant la marche arrête la rotation des rouleaux et relève les plateaux de coupe. Il faut appuyer à **fond** sur la pédale de relevage jusqu'à ce que les plateaux de coupe soient complètement relevés et aient cessé de tourner.

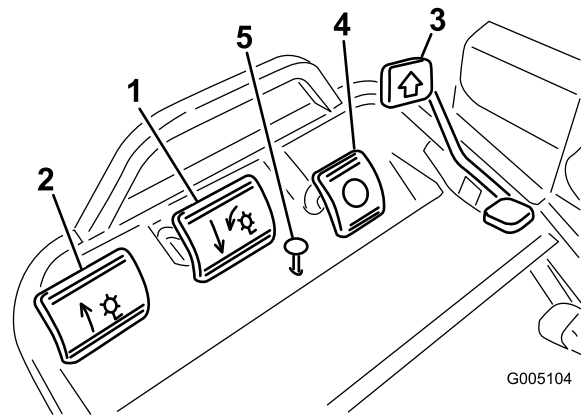


Figure 12

1. Pédale de tonte
2. Pédale de relevage
3. Pédale de déplacement
4. Pédale de frein
5. Bouton du frein de stationnement

Bouton du frein de stationnement

Pour maintenir les freins serrés pour le stationnement, appuyez sur la pédale de frein puis sur le petit bouton indiqué (Figure 12). Pour les desserrer, appuyez de nouveau sur la pédale de frein. Prenez l'habitude de verrouiller le frein de stationnement avant de laisser la machine sans surveillance.

Pédale de déplacement et d'arrêt

La pédale de déplacement (Figure 12) a trois fonctions : faire déplacer la machine en marche avant, la faire déplacer en marche arrière et l'arrêter. Appuyez sur le haut de la pédale pour avancer, et sur le bas pour faire marche arrière ou pour réduire la distance d'arrêt pendant le déplacement avant. Laissez la pédale revenir au point mort pour arrêter la machine. Ne laissez pas reposer le talon sur la partie arrière de la pédale pendant la marche avant. (Figure 13).



G005105
Figure 13

Manette d'accélérateur

La manette d'accélérateur (Figure 14) permet à l'utilisateur de régler le régime moteur. En déplaçant la manette d'accélérateur en avant vers la position Haut régime, on augmente le régime moteur ; en la déplaçant vers la position Bas régime, on réduit le régime.

Remarque: Il n'est pas possible d'arrêter le moteur avec la commande d'accélérateur.

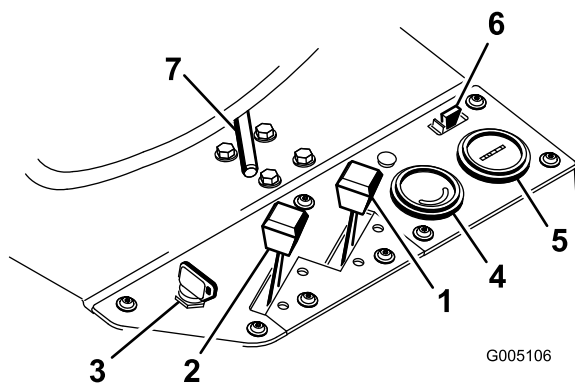


Figure 14

- | | |
|---------------------------|---------------------------------|
| 1. Commande de starter | 5. Compteur horaire |
| 2. Manette d'accélérateur | 6. Fusible (10 A, 15 A maximum) |
| 3. Commutateur d'allumage | 7. Manette de réglage du siège |
| 4. Voltmètre | |

Starter

Pour mettre le moteur en marche à froid, fermez le volet de starter en poussant la commande de starter (Figure 14) en avant vers la position fermée. Dès que le moteur a démarré, réglez la commande de starter de façon à obtenir un régime moteur régulier. Dès que possible, ouvrez le volet de starter en tirant la commande en arrière. Le starter n'est pas ou presque pas nécessaire si le moteur est chaud.

Commutateur d'allumage

Insérez la clé dans le commutateur (Figure 14) et tournez-la au maximum dans le sens horaire en position Démarrage pour mettre le moteur en marche. Relâchez la clé dès que le moteur démarre. Elle revient automatiquement à la position 'contact'. Tournez la clé dans le sens antihoraire en position contact coupé pour arrêter le moteur.

Voltmètre

Le voltmètre (Figure 14) indique la tension du système électrique.

Fusible

Le fusible (Figure 14) fait partie du circuit électrique. Il s'agit d'un fusible de 10 A (15 A maximum).

Compteur horaire

Le compteur horaire (Figure 14) indique le nombre total d'heures de fonctionnement de la machine. Il commence à totaliser dès que la commutateur d'allumage est tourné sur Contact.

Levier de réglage du siège

Ce levier situé sur le côté gauche du siège (Figure 14) permet de déplacer le siège en avant et en arrière de 10 cm.

Levier de verrouillage de tonte

Le levier de verrouillage de tonte (Figure 15) bloque la pédale de tonte pour empêcher le démarrage accidentel des plateaux de coupe. Pour le débloquer, tirez la goupille de verrouillage de tonte vers l'extérieur, tournez-la dans le sens horaire et introduisez son extrémité dans le trou arrière de la patte support.

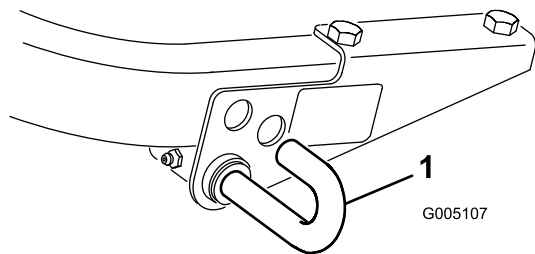


Figure 15

1. Goupille de levier de verrouillage de tonte

Sélecteur de vitesses

Le sélecteur de vitesses est situé sur le dessus du panneau droit (Figure 16). Il offre deux vitesses de déplacement plus une position Point mort. Il est possible de changer de position du sélecteur pendant la marche de la machine. Cette manœuvre est sans danger pour la machine.

Point mort – pour le démarrage du moteur

Position N° 1 – utilisée pour tondre

Position N° 2 – utilisée pour le transport

Important: Si vous faites marche arrière avec les plateaux de coupe abaissés, ils seront arrachés des bras de relevage.

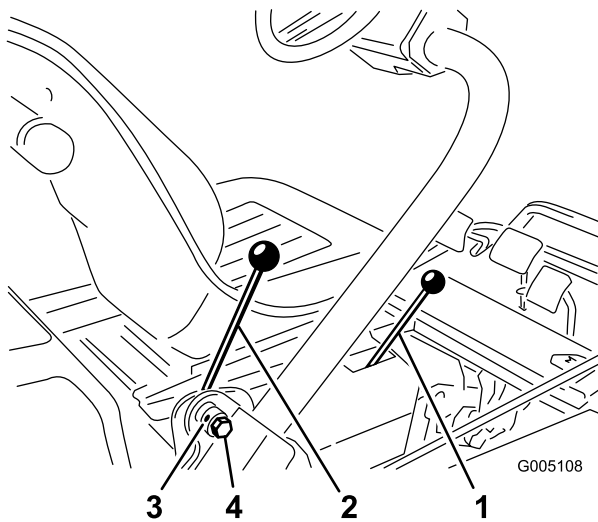


Figure 16

1. Sélecteur de vitesses
2. Levier de blocage du bras de direction
3. Vis de fixation
4. Boulon de réglage

Robinet d'arrivée de carburant

Fermez le robinet d'arrivée de carburant (Figure 17) sous le réservoir de carburant avant de remettre la machine ou de la transporter sur une remorque ou un véhicule utilitaire.

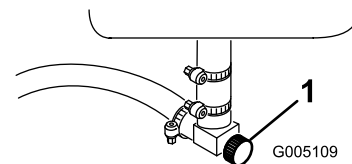


Figure 17

1. Robinet d'arrivée de carburant (sous le réservoir)

Caractéristiques techniques

Remarque: Les caractéristiques et la conception sont susceptibles de modifications sans préavis.

Largeur de coupe	117,2 cm
Longueur hors tout	228,6 cm
Hauteur hors tout	123,2 cm
Largeur avec cylindres	572 kg
Poids net (à vide)	463 kg
Largeur de coupe	149,9 cm
Voie	125,7 cm
Empattement	119,1 cm
Vitesse de 1ère	6,1 km/h approx.
Vitesse de 2ème	13 km/h approx.
Vitesse en marche arrière	3,1 km/h
Vitesse des cylindres	1975 tr/min approx.
Vitesse de tonte – plateau de coupe à 11 lames	Environ 4,6 mm
Vitesse de tonte – plateau de coupe à 8 lames	Environ 6,4 mm

Accessoires/Équipements

Un choix d'accessoires et d'équipements Toro agréés est proposé pour améliorer et élargir les capacités de la machine. Pour obtenir la liste des accessoires et équipements agréés, contactez votre Concessionnaire Toro agréé ou votre Distributeur ou rendez-vous sur le www.Toro.com.

Utilisation

Remarque: Les côtés gauche et droit de la machine sont déterminés d'après la position de conduite.

Sécurité avant tout

Lisez attentivement toutes les instructions de sécurité et la signification des symboles dans le chapitre Sécurité. Tenez-en compte pour éviter de vous blesser ou de blesser des personnes à proximité.

L'usage d'équipements de protection est préconisé, notamment, mais pas exclusivement pour les yeux, les oreilles, les pieds et la tête.



Cette machine produit au niveau de l'oreille de l'utilisateur un niveau sonore de plus de 85 dBA, susceptible d'entraîner des déficiences auditives en cas d'exposition prolongée.

Portez des protège-oreilles pour utiliser la machine.

Contrôle du niveau d'huile moteur

Le moteur est expédié avec 1,65 l d'huile (avec le filtre) dans le carter. Vérifiez toutefois le niveau d'huile avant et après la première mise en marche du moteur.

Le moteur utilise une huile détergente de haute qualité, de classe de service API (American Petroleum Institute) SG, SH ou SJ ou mieux. La viscosité recommandée est SAE 30.

1. Placez la machine sur une surface plane et horizontale.
2. Dévissez la jauge et essuyez-la avec un chiffon propre. Revissez la jauge dans le tube en vérifiant qu'elle est enfoncée au maximum (Figure 18).

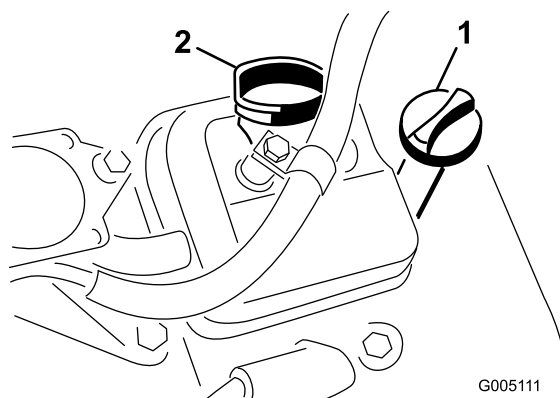


Figure 18

1. Jauge d'huile
 2. Bouchon de remplissage
 3. Dévissez la jauge et sortez-la du tube pour vérifier le niveau d'huile.
 4. Si le niveau est trop bas, retirez le bouchon de remplissage du couvre-culasse et versez la quantité d'huile nécessaire dans l'orifice pour faire monter le niveau jusqu'au repère maximum de la jauge. Versez l'huile lentement et vérifiez souvent le niveau durant la procédure. **Ne remplissez pas excessivement.**
- Important: Contrôlez le niveau d'huile toutes les 8 heures de fonctionnement ou chaque jour.**
5. Remettez fermement en place le bouchon de remplissage et la jauge.

Plein du réservoir de carburant

Utilisez de l'essence ordinaire **sans plomb** à usage automobile (indice d'octane minimum 85 à la pompe). À défaut d'essence ordinaire sans plomb, de l'essence ordinaire au plomb peut être utilisée.

Important: N'utilisez jamais de méthanol, d'essence contenant du méthanol, ou de carburant contenant plus de 10 % d'éthanol, sous peine d'endommager le circuit d'alimentation. Ne mélangez pas d'huile à l'essence.



Dans certaines circonstances, l'essence est extrêmement inflammable et hautement explosive. Un incendie ou une explosion causé(e) par l'essence peut vous brûler, ainsi que les personnes se tenant à proximité, et causer des dommages matériels.

- Faites le plein du réservoir à l'extérieur, dans un endroit bien dégagé, lorsque le moteur est froid. Essuyez toute essence répandue.
- Ne faites jamais le plein du réservoir de carburant à l'intérieur d'une remorque fermée.
- Ne remplissez pas le réservoir complètement. Versez de l'essence dans le réservoir de carburant jusqu'à 25 mm au-dessous de la base du goulot de remplissage. L'espace au-dessus doit rester vide pour permettre à l'essence de se dilater.
- Ne fumez jamais en manipulant de l'essence et tenez-vous à l'écart des flammes nues ou sources d'étincelles qui pourraient enflammer les vapeurs d'essence.
- Conservez l'essence dans un récipient homologué et hors de portée des enfants. N'achetez et ne stockez jamais plus que la quantité d'essence consommée en un mois.
- N'utilisez pas la machine si elle n'est pas équipée du système d'échappement complet et en bon état de marche.



Dans certaines circonstances, de l'électricité statique peut se former lors du ravitaillement, produire une étincelle et enflammer les vapeurs d'essence. Un incendie ou une explosion causé(e) par l'essence peut vous brûler, ainsi que les personnes se tenant à proximité, et causer des dommages matériels.

- Posez toujours les bidons d'essence sur le sol, à l'écart du véhicule, avant de les remplir.
- Ne remplissez pas les bidons d'essence à l'intérieur d'un véhicule ou dans la caisse d'un véhicule utilitaire, car la moquette intérieure ou le revêtement en matière plastique de la caisse risque d'isoler le bidon et de freiner l'élimination de l'électricité statique éventuellement produite.
- Si possible, descendez la machine du véhicule ou de la remorque et posez-la à terre avant de remplir le réservoir de carburant.
- Si ce n'est pas possible, laissez la machine dans le véhicule ou sur la remorque, mais remplissez le réservoir à l'aide d'un bidon, et non directement à la pompe.
- En cas de remplissage à la pompe, maintenez tout le temps le pistolet en contact avec le bord du réservoir ou du bidon, jusqu'à ce que le remplissage soit terminé.

1. Nettoyez la surface autour du bouchon du réservoir et enlevez le bouchon (Figure 19).

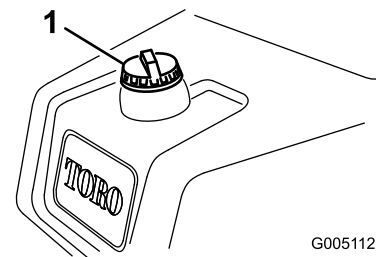


Figure 19

1. Bouchon du réservoir de carburant
-
2. Ajoutez suffisamment d'essence ordinaire sans plomb pour que le niveau arrive à 25 mm en dessous de la base du goulot de remplissage.

L'espace au-dessus doit rester vide pour permettre à l'essence de se dilater. **Ne remplissez pas le réservoir complètement.**

Remarque: La capacité du réservoir de carburant est de 26,5 litres.

3. Revissez solidement le bouchon du réservoir. Essuyez l'essence éventuellement répandue.

Contrôle du niveau de liquide hydraulique

Le réservoir hydraulique est rempli en usine avec environ 17 l d'huile hydraulique de bonne qualité. Contrôlez néanmoins le niveau du liquide hydraulique avant de mettre le moteur en marche pour la première fois, puis tous les jours. Le liquide de remplacement recommandé est le suivant :

Liquide hydraulique **Toro Premium All Season Hydraulic Fluid** (disponible en bidons de 19 l ou en barils de 208 l). Voir le catalogue de pièces ou un distributeur Toro pour les numéros de référence.)

Autres liquides possibles : si le liquide de marque Toro n'est pas disponible, d'autres liquides peuvent être utilisés s'ils répondent à toutes les propriétés physiques et aux spécifications de l'industrie suivantes. L'utilisation de liquides synthétiques est déconseillée. Consultez votre distributeur de lubrifiants pour identifier un produit qui convient

Remarque: Toro décline toute responsabilité en cas de dommage causé par l'utilisation d'huiles de remplacement inappropriées. Utilisez uniquement des produits provenant de fabricants réputés qui répondent de leur recommandation.

Liquide hydraulique à indice de viscosité élevé/point d'écoulement bas, ISO VG 46

Propriétés physiques :

Viscosité, ASTM D445 44 à 48 cSt à 40 °C
7,9 à 8,5 cSt à 100 °C

Indice de viscosité ASTM D2270 140 à 160

Point d'écoulement, ASTM D97 -37 à -45°C

Spécifications de l'industrie :

Vickers I-286-S (Niveau de qualité), Vickers M-2950-S (Niveau de qualité), Denison HF-0

Important: L'huile multigrade ISO VG 46 offre des performances optimales dans une large gamme de températures. À des températures ambiantes toujours très élevées (18 à 49 °C), l'huile hydraulique ISO VG 68 peut améliorer les performances.

Liquide hydraulique Premium biodégradable—Mobil EAL EnviroSyn 46H

Important: Le liquide Mobil EAL EnviroSyn 46H est le seul liquide biodégradable synthétique agréé par Toro. Il est compatible avec les élastomères utilisés dans les systèmes hydrauliques Toro et convient pour de larges plages de températures. Ce liquide est compatible avec les huiles minérales conventionnelles, toutefois vous devrez rincer soigneusement le système hydraulique de liquide conventionnel afin d'optimiser sa biodégradabilité et ses performances. Cette huile est disponible en bidons de 19 litres ou en barils de 208 litres chez votre distributeur Mobil.

Remarque: De nombreuses huiles hydrauliques sont presque incolores, ce qui rend difficile la détection de fuites. L'additif colorant rouge utilisé dans le circuit hydraulique est disponible en bouteilles de 20 ml. Une bouteille suffit pour 15 à 22 litres d'huile hydraulique. Vous pouvez commander ces bouteilles chez les concessionnaires Toro agréés (Réf. 44-2500). **L'utilisation de cet additif colorant rouge en combinaison avec les liquides biodégradables est déconseillée. Utilisez plutôt du colorant alimentaire.**

1. Placez la machine sur une surface plane et horizontale. Attendez que la machine ait refroidi pour que l'huile soit froide.
2. Retirez le bouchon du dessus du réservoir et vérifiez le niveau d'huile. Le liquide doit arriver à environ 89 mm en dessous du sommet de l'orifice de remplissage (Figure 20).

Important: Pour éviter de contaminer le système, nettoyez le dessus des bidons d'huile hydraulique avant de les perforer. Vérifiez que le bec verseur et l'entonnoir sont propres.

Remarque: Vérifiez soigneusement les composants hydrauliques. Vérifiez qu'il n'y a pas de fuites, de fixations desserrées, de pièces manquantes, de canalisations incorrectement acheminées, etc. Effectuez toutes les corrections nécessaires.

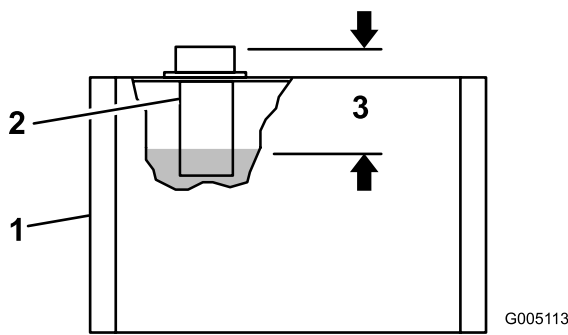


Figure 20

- | | |
|--------------------------|--|
| 1. Réservoir hydraulique | 3. Niveau de liquide à 89 mm du haut de l'orifice de remplissage |
| 2. Grille | |

3. Si le niveau est bas, remplissez lentement le réservoir d'huile hydraulique ISO VG46 ou équivalente jusqu'à ce que le niveau soit correct. Ne mélangez pas des huiles différentes.
4. Remettez le bouchon en place.

Contrôle de la pression des pneus

Les pneus sont surgonflés en usine pour le transport. Rétablissez la pression correcte avant de mettre la machine en marche.

Faites varier la pression des pneus avant selon l'état du gazon, de 55 kPa (minimum) à 83 kPa (maximum) (8 à 12 psi).

Faites varier la pression des pneus arrière selon l'état du gazon, de 55 kPa (minimum) à 103 kPa (maximum) (8 à 103 psi).

Contrôle du couple de serrage des écrous de roues



Un serrage incorrect des écrous de roues risque d'occasionner des blessures.

Serrez les écrous de roues à 95-122 Nm après 1 à 4 heures de fonctionnement, puis de nouveau après 10 heures de fonctionnement. Resserrez-les toutes les 200 heures par la suite.

Période de rodage

Lisez les procédures de vidange d'huile et d'entretien recommandées pendant le rodage dans le Manuel du moteur fourni avec la machine.

La période de rodage n'est que de 8 heures de tonte.

Comme les premières heures de fonctionnement sont critiques pour la fiabilité future de la machine, surveillez étroitement son fonctionnement et ses performances pour noter et corriger les anomalies mineures qui pourraient dégénérer en problèmes majeurs. Examinez fréquemment la machine pendant le rodage pour détecter les signes éventuels de fuites d'huile, de fixations desserrées ou d'autres anomalies.

Pour assurer l'efficacité optimale du système de freinage, rodez les freins avant d'utiliser la machine. Pour roder les freins, serrez-les fermement et conduisez la machine à la vitesse de tonte jusqu'à ce que les freins soient chauds, ce qui sera indiqué par leur odeur. Il pourra être nécessaire de régler les freins après leur rodage (voir Réglage des freins).

Démarrage du moteur

Remarque: Examinez la surface sous la tondeuse pour vous assurer qu'elle est parfaitement dégagée.

1. Débloquez le levier de verrouillage de tonte en tirant sur la goupille, en la tournant dans le sens horaire et en introduisant son extrémité dans le trou arrière de la patte support.
2. Asseyez-vous sur le siège, placez le sélecteur de vitesses au point mort et vérifiez que les pédales de tonte et de relevage sont au même niveau.
3. Enlevez le pied de la pédale de déplacement et vérifiez qu'elle revient à la position de point mort.
4. Tirez la commande de starter en position de fermeture (seulement si le moteur est froid) et le levier d'accélérateur à mi-course.
5. Introduisez la clé de contact et tournez-la dans le sens horaire jusqu'à ce que le moteur démarre. Dès que le moteur a démarré, réglez la commande de starter de façon à obtenir un régime moteur régulier. Dès que possible, ouvrez le volet de starter en tirant la commande en arrière. Le starter n'est pas ou presque pas nécessaire si le moteur est chaud.
6. Contrôlez la machine en procédant comme suit après le démarrage du moteur :
 - A. Placez la manette d'accélérateur en position Rapide et engagez momentanément les rouleaux en appuyant sur la pédale de tonte. Les plateaux

de coupe doivent s'abaisser et tous les rouleaux doivent tourner.

- B. Actionnez la pédale de relevage. Les rouleaux de coupe doivent s'arrêter et les plateaux de coupe doivent se relever au maximum en position de transport.

Important: Arrêtez le moteur. Vérifiez que le rebord de chaque panier n'est pas en contact du rouleau pendant le fonctionnement. Réglez les bras de relevage si vous constatez un contact (voir Montage des plateaux de coupe).

- C. Appuyez sur la pédale de frein pour immobiliser la machine et faites passer la pédale de déplacement par les positions de marche avant et de marche arrière.

- D. Continuez la procédure ci-dessus pendant 1-2 minutes. Neutralisez le levier de déplacement et les pédales de tonte et de relevage, verrouillez le frein de stationnement et arrêtez le moteur.

- E. Recherchez les fuites d'huile éventuelles. Si des fuites d'huile sont visibles, vérifiez le serrage des raccords hydrauliques. Si de l'huile continue d'apparaître, adressez-vous à votre distributeur Toro local et faites remplacer les pièces le cas échéant.

Important: Des traces d'huile peuvent apparaître aux joints de moteurs ou de roues pendant quelque temps, jusqu'à l'expiration de la période de rodage.

Remarque: Comme la machine est neuve et que les roulements et les rouleaux sont serrés, il faut utiliser la position Rapide de l'accélérateur pour ce contrôle. La position rapide de l'accélérateur ne sera peut-être pas nécessaire après la période de rodage.

Contrôle du système de sécurité



Si les contacteurs de sécurité sont déconnectés ou endommagés, la machine risque de se mettre en marche inopinément et de causer des blessures corporelles.

- Ne modifiez pas abusivement les contacteurs de sécurité.
- Vérifiez chaque jour le fonctionnement des contacteurs de sécurité et remplacez ceux qui sont endommagés avant d'utiliser la machine.

Le rôle du système de sécurité (Figure 21) est d'empêcher le lancement ou le démarrage du moteur si le sélecteur de vitesse de déplacement n'est pas au point mort et si les plateaux de coupe ne sont pas désengagés. En outre, le moteur s'arrête dans les cas suivants :

- Si les plateaux de coupe sont engagés alors que l'utilisateur n'est pas sur le siège.
- Si le sélecteur de vitesse de déplacement est en position N °1 ou N °2 alors que l'utilisateur n'est pas sur le siège ou que le frein de stationnement est serré.

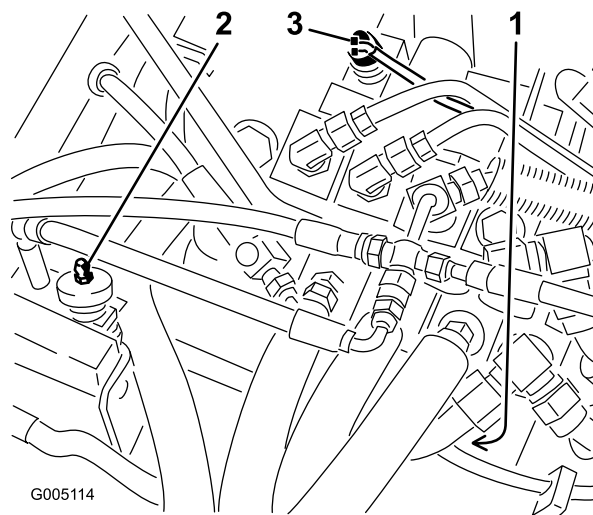


Figure 21

- | | |
|------------------------------|---------------------------------|
| 1. Contacteur de déplacement | 3. Contacteur de tonte/relevage |
| 2. Contacteur de siège | |

Procédez chaque jour aux contrôles suivants pour vérifier que le système de sécurité fonctionne correctement.

1. Prenez place sur le siège, serrez le frein de stationnement et placez le sélecteur de vitesses au point mort. Enlevez le pied de la pédale de déplacement et vérifiez qu'elle revient à la position de point mort. Enfoncez à fond la pédale de relevage et relâchez-la. Essayez de mettre le moteur en marche. Le démarreur doit fonctionner et faire tourner le moteur ; cela signifie que le système de sécurité fonctionne correctement. Si le démarreur a fonctionné, passez au point 2. Si le démarreur n'a pas fonctionné, adressez-vous à votre distributeur Toro local.
2. Prenez place sur le siège et serrez le frein de stationnement. Enfoncez à fond la pédale de relevage et relâchez-la. Faites passer le sélecteur de vitesses de déplacement aux positions N°1 et N°2 et essayez de mettre le moteur en marche dans chaque position. Le démarreur ne doit pas fonctionner, ce qui signifie que le contacteur de déplacement sur le distributeur hydraulique fonctionne correctement. Si le démarreur n'a pas fonctionné, passez au point 3. Si le démarreur a fonctionné, adressez-vous à votre distributeur Toro local.
3. Prenez place sur le siège et serrez le frein de stationnement. Enfoncez à fond la pédale de relevage et relâchez-la. Mettez le sélecteur de vitesses de déplacement au point mort et essayez de mettre le moteur en marche. Le moteur doit démarrer et continuer de fonctionner, ce qui signifie que le contacteur de déplacement et le contacteur de tonte/relevage sur le distributeur hydraulique fonctionnent correctement; passez à l'étape 4. Si le démarreur a fonctionné mais si le moteur n'a pas démarré, le problème ne se situe pas dans le système de sécurité. Si le démarreur n'a pas fonctionné, adressez-vous à votre distributeur Toro local.
4. Prenez place sur le siège, serrez le frein de stationnement et placez le sélecteur de vitesses de déplacement au point mort. Appuyez sur la pédale de déplacement et essayez de mettre le moteur en marche. Le démarreur ne doit pas fonctionner, ce qui signifie que le contacteur de tonte/relevage fonctionne correctement. Si le démarreur n'a pas fonctionné, passez au point 5. Si le démarreur a fonctionné, adressez-vous à votre distributeur Toro local.
5. Prenez place sur le siège et placez le sélecteur de vitesses de déplacement au point mort. Enfoncez à fond la pédale de relevage et relâchez-la. Mettez le moteur en marche et appuyez sur la pédale de tonte. Soulevez-vous du siège avec précaution ; le moteur doit s'arrêter. Si le moteur s'arrête, cela signifie que le système de sécurité fonctionne correctement. Si le moteur ne s'arrête pas, arrêtez-le et recherchez la cause du problème avant de réutiliser la machine. Si vous avez besoin d'assistance, adressez-vous à votre distributeur Toro.
6. Prenez place sur le siège et placez le sélecteur de vitesses de déplacement au point mort. Enfoncez à fond la pédale de relevage et relâchez-la. Mettez le moteur en marche et rendez-vous dans un endroit bien dégagé et débarrassé de tous débris ou autres objets. Veillez à tenir tout le monde à l'écart de la machine et de la zone de travail, en particulier les enfants. Sélectionnez le point mort, vérifiez que la pédale de tonte est bien désengagée, réglez la commande d'accélérateur à mi-course et appuyez sur la pédale de frein (n'engagez pas le bouton de frein de stationnement). En tenant bien le volant, prenez appui sur le plancher de la machine et sur la pédale de frein, et sélectionnez le premier rapport. Soulevez-vous du siège avec précaution ; le moteur doit s'arrêter. Si le moteur s'arrête, cela signifie que le système de sécurité fonctionne correctement.
7. Répétez l'étape 6 avec le sélecteur en position N° 2. Si le moteur ne s'arrête pas, arrêtez-le et recherchez la cause du problème avant de réutiliser la machine. Si vous avez besoin d'assistance, adressez-vous à votre distributeur Toro.

Préparation de la machine pour la tonte

Pour faciliter l'alignement de la machine pour exécuter des passes de coupe successives, il est conseillé de préparer comme suit les paniers des plateaux de coupe N° 2 et N° 3.

1. Mesurez environ 13 cm à partir du bord extérieur de chaque panier.
2. Placez une bande de papier blanc ou un trait de peinture sur chaque bac parallèlement à son bord extérieur (Figure 22).

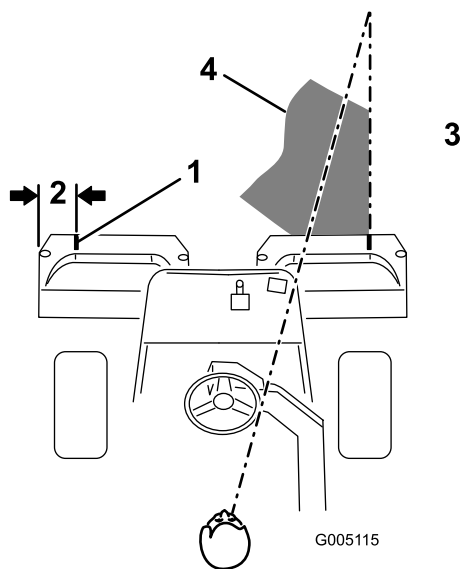


Figure 22

- | | |
|-----------------------|--|
| 1. Bande d'alignement | 3. Herbe coupée du côté droit |
| 2. Environ 13 cm | 4. Fixez votre attention à 1,8-3 m en avant de la machine. |

Période de formation

Avant de tondre des pelouses avec la machine, il est conseillé de trouver une zone dégagée et de s'entraîner à démarrer et s'arrêter, à relever et abaisser les plateaux de coupe, à tourner, etc. Cette formation permettra à l'utilisateur de se familiariser avec la machine et d'acquérir la confiance nécessaire pour la conduire.

Important: Si vous mettez le sélecteur à la position N° 2 pendant la tonte, il ne se produira aucune augmentation de vitesse. Toutefois, l'actionnement de la pédale de relevage provoquera une augmentation soudaine de la vitesse. Par mesure de sécurité, il est conseillé de n'utiliser que la position N° 1 pour la tonte et la position N° 2 pour le transport.

Avant de tondre

Débarrassez le green des débris qui peuvent s'y trouver, retirez le drapeau de la coupe et déterminez la direction de travail la plus appropriée. Basez la direction de travail sur la tonte précédente. Alternez toujours le sens des passages par rapport à la coupe précédente pour éviter que l'herbe se couche et soit ainsi difficile à saisir entre les lames de coupe et la contre-lame.

Procédures de tonte

1. Approchez-vous du green avec le sélecteur de vitesses en position N° 1. Commencez d'un côté du green de manière à pouvoir utiliser la procédure de coupe avec le ruban de repère. Cette méthode minimise le compactage et laisse des bandes esthétiques sur les greens.

Important: Sélectionnez la position N° 1 en approchant du green car la vitesse de la machine est automatiquement réduite lorsque les plateaux de coupe sont engagés. La machine reprendra la vitesse supérieure lorsque les plateaux de coupe seront désengagés.

2. Actionnez la pédale de tonte lorsque le bord avant des bacs à herbe franchit le bord extérieur du green. Cette manœuvre abaisse les plateaux de coupe sur le gazon et fait démarrer les rouleaux.

Remarque: Le rouleau du plateau de coupe N° 1 (arrière) ne démarre pas tant que tous les plateaux de coupe ne sont pas au sol et que les plateaux de coupe N° 2 et N° 3 ne coupent pas.

Important: Familiarisez-vous avec le retard du démarrage du rouleau de coupe N° 1 ; entraînez-vous donc à synchroniser les opérations pour minimiser la tonte de rattrapage nécessaire.

3. Minimisez le chevauchement de la passe précédente lors de la passe de retour. Pour vous aider à conserver une ligne droite en travers du green et à maintenir la machine à égale distance du bord de la passe précédente, établissez une ligne de vision imaginaire à environ 1,8 à 3 m en avant de la machine jusqu'au bord de la partie non coupée du green (Figure 22 et Figure 23). Certains trouvent qu'il est utile de faire passer la ligne de vision par le bord extérieur du volant, c.-à-d. de maintenir le bord du volant aligné avec un point qui est toujours éloigné de la même distance par rapport à l'avant de la machine (Figure 22 et Figure 23).
4. Lorsque l'avant des bacs à herbe franchit le bord du green, appuyez sur la pédale de relevage. Cela arrête les rouleaux et relève les plateaux de coupe. La synchronisation de cette procédure est importante pour que les plateaux de coupe ne tondent pas la zone limitrophe. Il faut cependant tondre le maximum du green pour minimiser la quantité d'herbe restant à couper autour de la périphérie extérieure.
5. Pour réduire le temps de travail et faciliter l'alignement pour la passe suivante, tournez momentanément la machine dans la direction

opposée, puis tournez-la dans la direction de la partie à tondre ; en d'autres termes, si vous avez l'intention de tourner à droite, braquez d'abord légèrement à gauche, puis à droite. Cela vous aidera à aligner plus rapidement la machine pour la passe suivante. Procédez de la même manière pour tourner dans la direction opposée. Il est bon d'essayer de tourner avec un rayon aussi court que possible. Par temps chaud, il est cependant préférable d'adopter un arc à plus grand rayon pour minimiser le risque d'endommager le gazon.

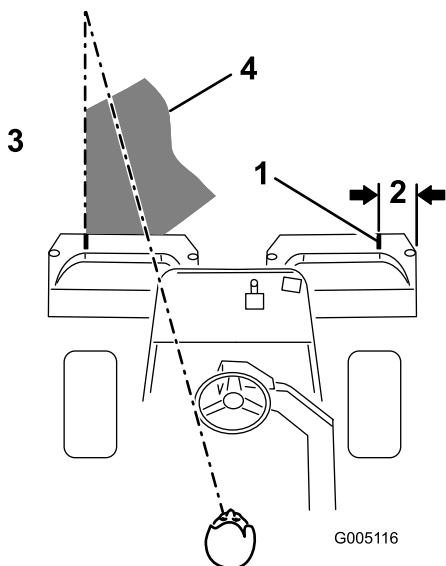


Figure 23

- | | |
|-----------------------|--|
| 1. Bande d'alignement | 3. Herbe coupée du côté gauche |
| 2. Environ 13 cm | 4. Fixez votre attention à 1,8-3 m en avant de la machine. |

Remarque: En raison de la nature du système de direction assistée, le volant ne revient pas à sa position de départ après avoir été tourné.

Important: N'arrêtez jamais la machine sur un green avec les plateaux de coupe en marche car cela pourrait endommager le gazon. Si vous arrêtez la machine sur un green mouillé, les roues risquent de laisser des marques ou des empreintes.

6. Terminez la tonte du green par sa périphérie. Changez toujours la direction de la coupe par rapport à la tonte précédente. Tenez toujours compte des conditions météorologiques et de l'état du gazon et changez la direction de la tonte par rapport à la coupe précédente. Remettez le drapeau en place.
7. Videz complètement les bacs à herbe avant de vous rendre sur le green suivant. L'herbe coupée

mouillée et lourde impose une contrainte anormale aux bacs et ajoute un poids inutile à la machine, ce qui augmente la charge imposée au moteur, au système hydraulique, aux freins, etc.

Opération de transport

Vérifiez que les plateaux de coupe sont relevés au maximum. Placez le sélecteur de vitesses en position N° 2 si les conditions permettent une vitesse de déplacement plus élevée. Sélectionnez la position N° 1 et évoluez à plus basse vitesse sur les terrains accidentés ou pentus. Utilisez les freins pour ralentir la machine dans les descentes afin d'éviter une perte de contrôle. Approchez toujours des zones accidentées à vitesse réduite (sélecteur en position N° 1), et évoluez avec prudence sur les ondulations prononcées. Familiarisez-vous avec la largeur de la machine. Pour éviter des réparations et des temps d'immobilisation coûteux, n'essayez pas de passer entre des objets trop rapprochés.

Contrôle et nettoyage après utilisation

Après utilisation, lavez entièrement la machine au jet d'eau sans buse pour éviter qu'une pression d'eau excessive ne contamine et n'endommage les joints et les roulements. Après le nettoyage, vérifiez que la machine ne présente pas de fuites d'huile hydraulique, de dégâts ou d'usure des composants hydrauliques et mécaniques, et vérifiez également l'affûtage des lames des plateaux de coupe. En outre, lubrifiez l'ensemble axe de pédales de tonte et de relevage et l'axe de frein à l'huile SAE 30 ou avec un lubrifiant pulvérisé pour prévenir la corrosion et maintenir la machine en parfait état de fonctionnement pendant la prochaine opération de tonte.

Remorquage du groupe de déplacement

En cas d'urgence, vous pouvez remorquer la machine sur une courte distance (moins de 400 m). Cependant, Toro ne recommande pas de le faire régulièrement.

Important: Ne remorquez pas la machine à plus de 3-5 km/h, car vous risquez d'endommager la transmission. Si la machine doit être déplacée sur une longue distance, faites-la transporter par camion ou chargez-la sur une remorque.

Entretien

Remarque: Les côtés gauche et droit de la machine sont déterminés d'après la position de conduite.

Programme d'entretien recommandé

Périodicité d'entretien	Procédure d'entretien
Après la 1ère heure de fonctionnement	<ul style="list-style-type: none">• Contrôlez le couple de serrage des écrous de roues.
Après les 8 premières heures de fonctionnement	<ul style="list-style-type: none">• Remplacez l'huile moteur et le filtre à huile.
Après les 10 premières heures de fonctionnement	<ul style="list-style-type: none">• Contrôlez le couple de serrage des écrous de roues.
Après les 50 premières heures de fonctionnement	<ul style="list-style-type: none">• Contrôlez le régime moteur (au ralenti et au régime maximum de marche à vide).
À chaque utilisation ou une fois par jour	<ul style="list-style-type: none">• Contrôlez le niveau d'huile moteur.• Contrôlez le niveau du liquide hydraulique.• Contrôlez le système de sécurité.• Contrôle et nettoyage après utilisation• Contrôlez les flexibles et conduits hydrauliques.
Toutes les 50 heures	<ul style="list-style-type: none">• Graissez la machine (immédiatement après chaque lavage).• Faites l'entretien du préfiltre en mousse du filtre à air (plus fréquemment si les conditions de travail sont poussiéreuses ou sales).• Vidangez et changez l'huile moteur.• Vérifiez le niveau d'électrolyte dans la batterie.• Contrôlez les connexions des câbles de la batterie.
Toutes les 100 heures	<ul style="list-style-type: none">• Faites l'entretien de la cartouche du filtre à air (plus fréquemment si les conditions de travail sont poussiéreuses ou sales).• Remplacez le filtre à huile moteur.
Toutes les 200 heures	<ul style="list-style-type: none">• Contrôlez le couple de serrage des écrous de roues.• Vérifiez la précharge des roulements de rouleaux.
Toutes les 800 heures	<ul style="list-style-type: none">• Remplacez les bougies.• Remplacez le filtre à carburant.• Contrôlez le régime moteur (au ralenti et au régime maximum de marche à vide).• Contrôlez le jeu aux soupapes.
Tous les 2 ans	<ul style="list-style-type: none">• Contrôlez les conduites et les raccords de carburant.• Remplacez les flexibles mobiles.

Liste de contrôle pour l'entretien journalier

Copiez cette page pour pouvoir vous en servir régulièrement.

Entretiens à effectuer	pour la semaine du :						
	Lun.	Mar.	Mer.	Jeu.	Ven.	Sam.	Dim.
Vérifiez le fonctionnement du système de sécurité.							
Vérifiez le fonctionnement des instruments							
Vérifiez le fonctionnement des freins.							
Contrôlez le niveau de carburant.							
Contrôlez le niveau d'huile moteur.							
Nettoyez les ailettes de refroidissement du moteur.							
Examinez le préfiltre du filtre à air.							
Vérifiez tous bruits anormaux en provenance du moteur.							
Vérifiez le réglage cylindre/contre-lame.							
Vérifiez l'état des flexibles hydrauliques.							
Recherchez les fuites éventuelles.							
Vérifiez la pression des pneus.							
Vérifiez le réglage cylindre/contre-lame.							
Vérifiez le réglage de la hauteur de coupe.							
Lubrifiez tous les graisseurs. ¹							
Lubrifier la timonerie de tonte, de relevage et de freins.							
Retouchez les peintures endommagées.							
1. Immédiatement après chaque lavage, quelle que soit la fréquence d'entretien indiquée.							

Notes concernant les problèmes constatés		
Contrôle effectué par :		
Point contrôlé	Date	Information

Lubrification



Si vous laissez la clé dans le commutateur d'allumage, quelqu'un pourrait mettre le moteur en marche et vous blesser gravement, ainsi que les personnes à proximité.

Avant tout entretien, enlevez la clé de contact et débranchez le fil de la bougie. Écartez le fil pour éviter tout contact accidentel avec la bougie.

Graissage de la machine

Graissez tous les graisseurs régulièrement avec de la graisse universelle N° 2 au lithium. Si les conditions de travail sont normales, lubrifiez tous les roulements et toutes les bagues toutes les 50 heures de fonctionnement.

Localisez les graisseurs comme suit :

- Roulement de roue arrière (1) (Figure 24)

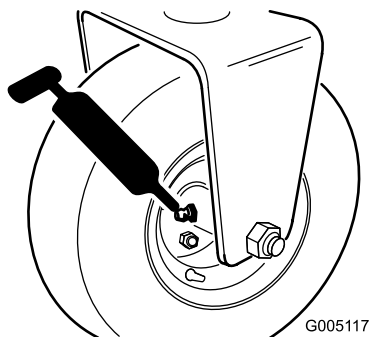


Figure 24

- Axe de fourche de direction (1) (Figure 25)

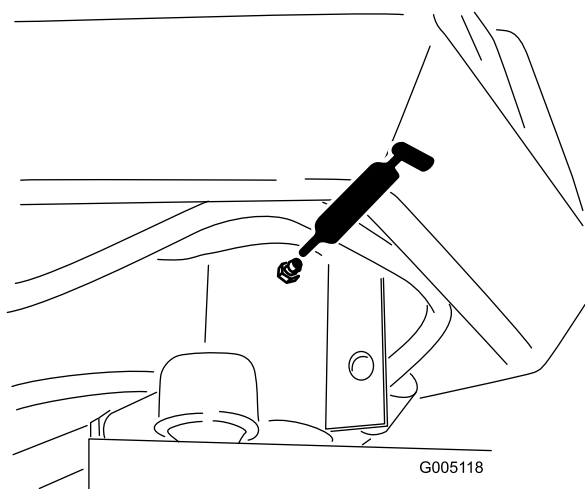


Figure 25

- Pivot de bras de relevage (3) et articulation de pivot (3) (Figure 26)

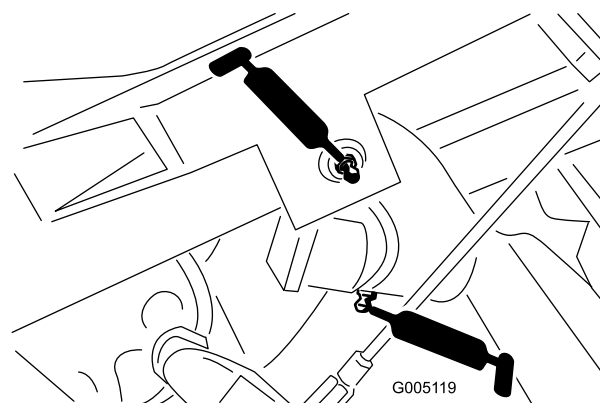


Figure 26

- Axe et rouleau de bâti de traction (12) (Figure 27)

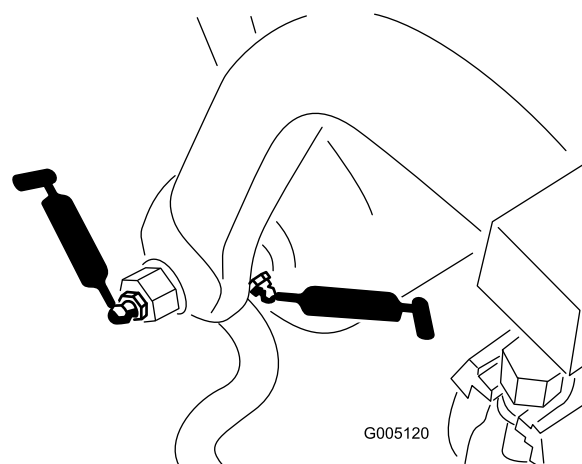


Figure 27

- Vérin de direction assistée (Figure 28)

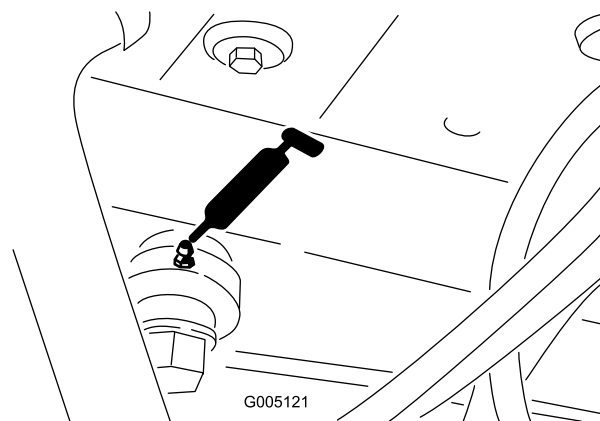


Figure 28

- Pivot de relevage de tonte (Figure 29)

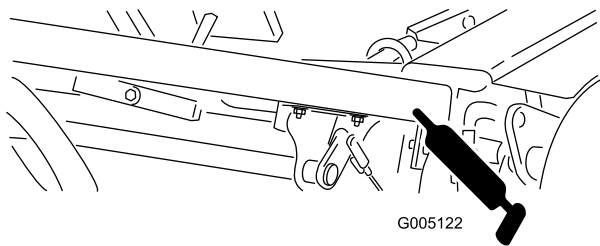


Figure 29

- Vérins de relevage (3) (Figure 30)

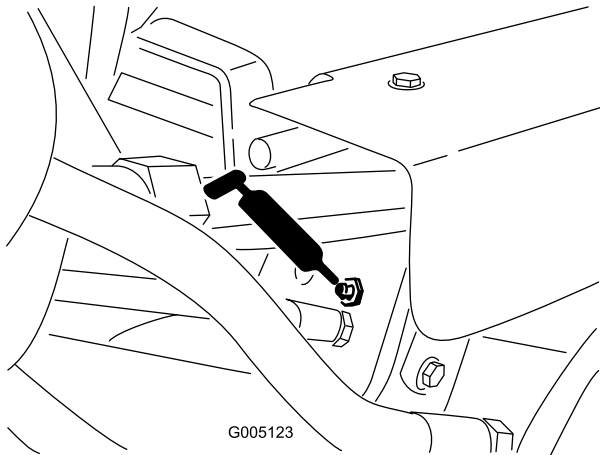


Figure 30

- Levier de verrouillage de tonte (Figure 31)

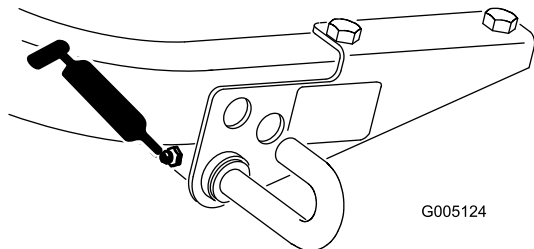


Figure 31

Pour graisser la machine, procédez comme suit :

1. Essuyez les graisseurs pour éviter que des impuretés ne pénètrent dans le roulement ou la bague.
2. Injectez de la graisse dans le roulement ou la bague jusqu'à ce qu'elle soit visible. Essuyez tout excès de graisse.
3. Graissez l'arbre cannelé du moteur du cylindre et le bras de relevage quand le plateau de coupe est déposé au cours de l'entretien.
4. Lubrifiez tous les points de pivot avec quelques gouttes d'huile moteur SAE 30 ou de lubrifiant en aérosol (WD 40) chaque jour et après chaque nettoyage.

Entretien du moteur

Entretien du filtre à air

Effectuez l'entretien du préfiltre en mousse du filtre à air toutes les 50 heures de fonctionnement et l'entretien de la cartouche du filtre toutes les 100 heures (plus fréquemment si les conditions de travail sont poussiéreuses ou sales).

1. Ouvrez les clips de verrouillage et déposez le couvercle du filtre à air (Figure 32). Nettoyez soigneusement le couvercle.

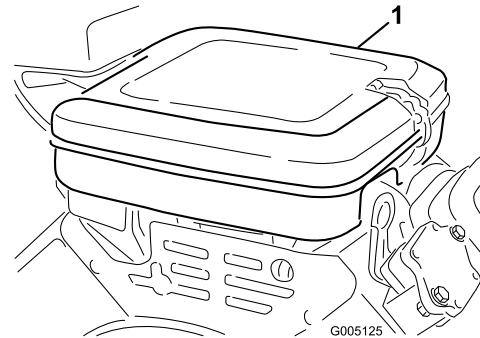


Figure 32

1. Couvercle du filtre à air
-
2. Enlevez l'écrou papillon de fixation des éléments sur le corps du filtre à air.
 3. Si l'élément en mousse est encrassé, sortez-le de l'élément en papier (Figure 33). Nettoyez-le soigneusement comme suit :
 - A. Lavez l'élément en mousse dans de l'eau chaude additionnée de savon liquide. Pressez l'élément pour éliminer la saleté, mais sans le tordre pour ne pas le déchirer.
 - B. Séchez-le en l'enveloppant dans un chiffon propre. Serrez l'élément dans le chiffon pour bien le sécher.

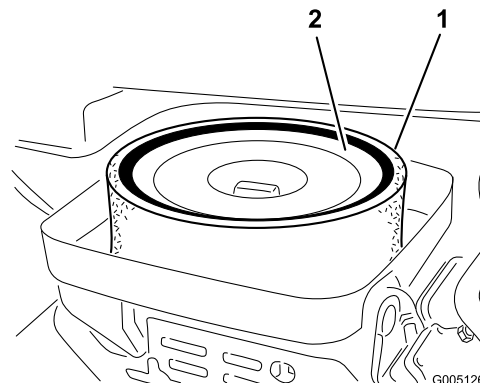


Figure 33

1. Élément en mousse
2. Élément en papier

4. Lors de l'entretien de l'élément en mousse, vérifiez l'état de l'élément en papier. Tapotez-le doucement sur une surface plane ou remplacez-le si nécessaire.
5. Reposez l'élément en mousse, l'élément en papier et le couvercle du filtre à air.

Important: Ne faites pas tourner le moteur sans le filtre à air complet sous peine de l'user et de l'endommager gravement.

Changement d'huile moteur et de filtre à huile

Changez l'huile et le filtre à huile après les 8 premières heures de service. Par la suite, changez l'huile toutes les 50 heures et le filtre toutes les 100 heures.

1. Retirez le bouchon de vidange (Figure 34) et laissez couler l'huile dans un bac de vidange. Remettez le bouchon quand toute l'huile s'est écoulée.

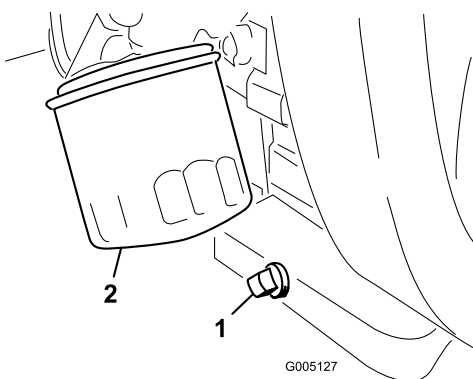


Figure 34

1. Bouchon de vidange
2. Filtre à huile

2. Déposez le filtre à huile (Figure 34). Appliquez une fine couche d'huile sur le joint du filtre de rechange.
3. Vissez le filtre dans le sens horaire jusqu'à ce que le joint touche l'adaptateur, puis donnez 1/2 à 3/4 de tour supplémentaire. **Ne serrez pas excessivement.**
4. Rajoutez de l'huile dans le carter moteur (voir Contrôle du niveau d'huile moteur).
5. Débarrassez-vous de l'huile usée en respectant l'environnement.

Réglage de la commande d'accélérateur

Le bon fonctionnement de l'accélérateur dépend du bon réglage de la commande d'accélérateur. Avant de régler le carburateur, vérifiez que la commande d'accélérateur fonctionne correctement.

1. Desserrez la vis du collier qui raccorde le câble au moteur (Figure 35).

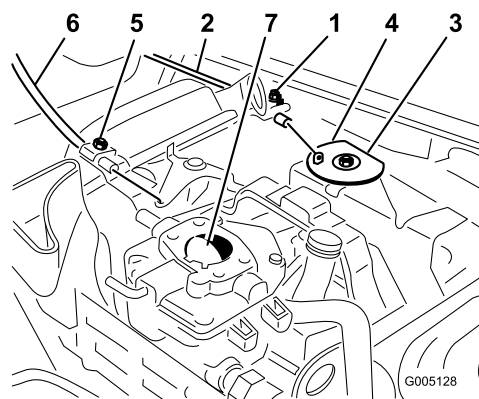


Figure 35

1. Vis de blocage du boîtier d'accélérateur
 2. Câble d'accélérateur
 3. Pivot
 4. Butée
 5. Vis de blocage du boîtier de starter
 6. Câble de starter
 7. Papillon de starter
2. Déplacez la commande d'accélérateur en avant jusqu'à la position de haut régime.
 3. Tirez fermement sur le câble d'accélérateur jusqu'à ce que l'arrière du pivot atteigne la butée (Figure 35).
 4. Serrez la vis du collier de câble et vérifiez le réglage du régime moteur.
 - Régime maximum de marche à vide : 2850 \pm 50 tr/min
 - Régime de ralenti : 1625 \pm 100 tr/min

Réglage de la commande de starter

1. Desserrez la vis du collier qui raccorde le câble au moteur (Figure 35).
2. Déplacez la commande de starter en avant jusqu'à la position Fermée.
3. Tirez fermement sur le câble de starter, jusqu'à ce que le papillon soit complètement fermé, puis serrez la vis du collier de câble (Figure 35).

Réglage du carburateur et du régime

Important: Avant de régler le carburateur et le régime, vous devez régler correctement les commandes d'accélérateur et de starter.



Le moteur doit tourner pendant le réglage du carburateur et de la commande de régime. Les pièces mobiles et les surfaces brûlantes peuvent causer des blessures.

- Passez au point mort et serrez le frein de stationnement avant d'exécuter cette procédure.
- Gardez les mains, les pieds, les vêtements et toute autre partie du corps à l'écart des lames, des pièces rotatives, du silencieux et des autres surfaces brûlantes.

1. Mettez le moteur en marche et laissez-le tourner avec la commande d'accélérateur à mi-course pendant cinq minutes pour lui donner le temps de chauffer.
2. Placez la manette d'accélérateur en position de Ralenti. Tournez la vis de butée de ralenti dans le sens horaire jusqu'à ce qu'elle ne touche plus le levier de papillon.
3. Courbez la languette d'ancrage du ressort de ralenti réglé (Figure 36) pour obtenir un régime de ralenti de 1625 ± 100 tr/min. Vérifiez le régime avec un compte-tours.

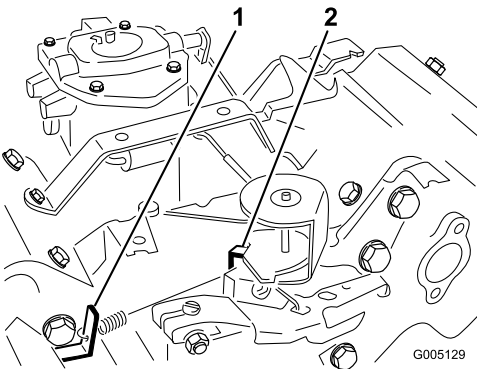


Figure 36

Filtre à air non représenté

1. Languette d'ancrage du ressort de ralenti réglé
2. Languette d'ancrage du ressort de régime maximum de marche à vide

4. Tournez la vis de butée de ralenti dans le sens horaire jusqu'à ce que le régime de ralenti soit supérieur de 25 à 50 tr/min comparé au régime réglé à l'étape 3.
5. Réglez la manette d'accélérateur en position Haut régime. Pliez la languette d'ancrage du ressort de haut régime (Figure 36) pour obtenir un régime maximum de marche à vide de 2850 ± 50 tr/min.

Remplacement des bougies

Remplacez les bougies toutes les 800 heures d'utilisation.

L'écartement des électrodes recommandé est de 0,76 mm.

Utilisez des bougies Champion RC 14YC.

Remarque: La bougie a une durée de vie relativement longue. Il est cependant conseillé de la déposer et de la contrôler si le moteur présente des défauts de fonctionnement.

1. Nettoyez la surface autour des bougies pour éviter que des impuretés ne tombent dans les cylindres quand vous les déposez.
2. Débranchez les fils de bougies, puis retirez les bougies de la culasse.
3. Vérifiez l'état des électrodes latérale et centrale, ainsi que l'isolateur central.

Important: Toute bougie fêlée, encrassée ou défectueuse doit être remplacée. Ne nettoyez pas les électrodes de bougies à l'aide d'un jet de sable, d'un grattoir ou d'une brosse métallique. Des grains de matière abrasive pourraient se détacher de la bougie, tomber dans le cylindre et endommager le moteur.

4. Réglez l'écartement entre les électrodes centrale et latérale à 0,76 mm (Figure 37).

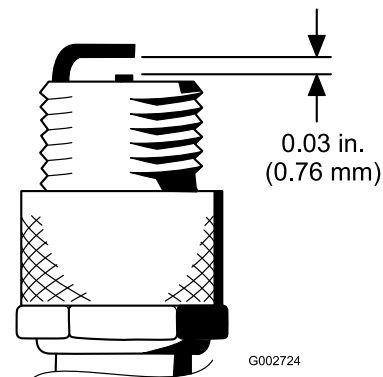


Figure 37

5. La bougie installée, avec son joint d'étanchéité, doit avoir l'écartement correct et être serrée à 23 Nm. À défaut de clé dynamométrique, serrez fermement la bougie.

Entretien du système d'alimentation

Remplacement du filtre à carburant

Le filtre à carburant est incorporé dans la conduite d'alimentation, entre le réservoir de carburant et le carburateur (Figure 38). Remplacez le filtre toutes les 800 heures de service, ou plus tôt si le débit de carburant limité. Vérifiez que la flèche qui se trouve sur le filtre pointe bien dans la direction opposée au réservoir de carburant.

2. Placez un bac de vidange sous le filtre, desserrez l'autre collier de flexible et déposez le filtre (Figure 38).
3. Montez le nouveau filtre en veillant à bien pointer la flèche dans la direction opposée au réservoir de carburant.

Conduites et raccords

Périodicité des entretiens: Tous les 2 ans

Vérifiez que les conduites et les raccords ne sont pas détériorés, endommagés ou desserrés.



Dans certaines circonstances, l'essence est extrêmement inflammable et hautement explosive. Un incendie ou une explosion causé(e) par l'essence peut vous brûler, ainsi que les personnes se tenant à proximité, et causer des dommages matériels.

- Vidangez le réservoir de carburant lorsque le moteur est froid. Travaillez à l'extérieur, dans un endroit dégagé. Essuyez toute essence répandue.
- Ne fumez jamais pendant la vidange de l'essence et tenez-vous à l'écart des flammes nues et étincelles susceptibles d'enflammer les vapeurs d'essence.

1. Fermez le robinet de carburant, desserrez le collier de flexible côté carburateur et débranchez la conduite d'alimentation du filtre (Figure 38).

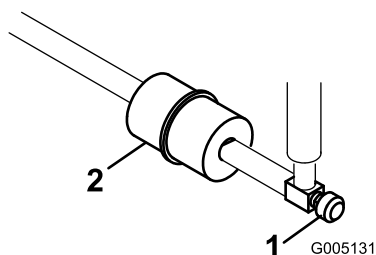


Figure 38

1. Robinet d'arrivée de carburant
2. Filtre à carburant

Entretien du système électrique

Entretien de la batterie

Maintenez le niveau correct d'électrolyte et gardez le dessus de la batterie propre. Remisez la machine dans un endroit frais pour éviter que la batterie ne se décharge.

Vérifiez le niveau de l'électrolyte toutes les 50 heures de service ou une fois par mois si la machine est remisée.



L'électrolyte contient de l'acide sulfurique, un poison mortel capable de causer de graves brûlures.

- Ne buvez jamais l'électrolyte et évitez tout contact avec les yeux, la peau ou les vêtements. Portez des lunettes de protection et des gants en caoutchouc.
- Faites le plein d'électrolyte à proximité d'une arrivée d'eau propre, de manière à pouvoir rincer abondamment la peau en cas d'accident.

Faites l'appoint dans les éléments avec de l'eau distillée ou déminéralisée. Le niveau ne doit pas dépasser la base de l'anneau fendu dans chaque élément.

Nettoyez régulièrement le dessus de la batterie avec une brosse trempée dans une solution d'ammoniac ou de bicarbonate de soude. Rincez la surface avec de l'eau après le nettoyage. Les bouchons de remplissage doivent rester en place pendant le nettoyage de la batterie.

Les câbles de la batterie doivent être bien serrés sur les bornes pour assurer un bon contact électrique.



S'ils sont mal acheminés, les câbles de la batterie risquent de provoquer des étincelles et de subir des dégâts ou d'endommager le tracteur. Les étincelles risquent de provoquer l'explosion des gaz de la batterie et de vous blesser.

- Débranchez toujours le câble négatif (noir) de la batterie avant le câble positif (rouge).
- Connectez toujours le câble positif (rouge) de la batterie avant le câble négatif (noir).

Si les bornes sont corrodées, débranchez les câbles, en commençant par le câble négatif (-), et grattez les colliers et les bornes séparément. Rebranchez les câbles, en commençant par le positif (+), et enduisez les bornes de vaseline.

Attention

CALIFORNIE

Proposition 65 - Avertissement

Les bornes de la batterie et accessoires connexes contiennent du plomb et des composés de plomb. L'état de Californie considère ces substances chimiques comme susceptibles de provoquer des cancers et des troubles de la reproduction. Lavez-vous les mains après avoir manipulé la batterie.

Remplacement du contacteur de siège

1. Soulevez le siège et bloquez-le en position avec la béquille.
2. Enlevez la protection sur le bouton du contacteur (Figure 39) et mettez-la de côté afin de la remettre sur le contacteur de rechange. Débranchez les connecteurs du contacteur.

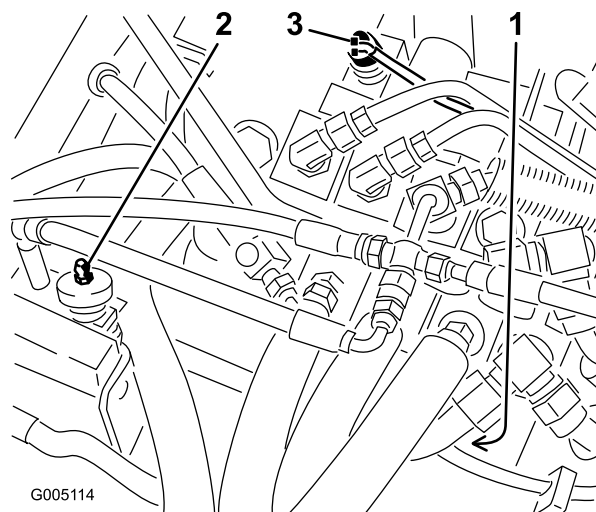


Figure 39

1. Contacteur de déplacement
 2. Contacteur de siège
 3. Contacteur de tonte/relevage
3. Desserrez l'écrou de blocage et dévissez le contacteur de son support.
 4. Vissez le contacteur de rechange dans le support jusqu'à ce que le bouton soit à environ 1,6 mm du haut de la goupille du ressort de rappel du siège. Remettez la protection dans les rainures de montage.

5. Rabaissez le siège en position normale, sans vous asseoir et sans appuyer dessus. Il doit y avoir un espace entre le contacteur et le socle du siège.
6. Bloquez le contacteur en position avec le contre-écrou serré à 8 Nm contre le support de montage.

Important: Un serrage excessif du contre-écrou endommagera les filetages du contacteur.

7. Un serrage excessif du contre-écrou endommagera les filetages du contacteur.
8. Asseyez-vous sur le siège. Le contacteur du siège doit présenter une continuité. S'il n'y a pas de continuité, répétez les étapes 4 à 7. S'il y a continuité, passez à l'étape 9.
9. Branchez ensemble les connecteurs du contacteur.

Remplacement du contacteur de déplacement

1. Soulevez le siège et bloquez-le en position avec la béquille.
2. Débranchez les connecteurs du contacteur de déplacement installé dans le couvercle sur la section du tiroir de sélection (Figure 39).
3. Desserrez l'écrou de blocage et dévissez le contacteur de son support.
4. Sélectionnez le point mort de la transmission.
5. Vissez partiellement le nouveau contacteur dans le couvercle.
6. Raccordez un ohmmètre aux bornes du commutateur et continuez de tourner le contacteur jusqu'à ce qu'une continuité soit établie. Vissez le commutateur de 1/2 de tour (180 degrés).
7. Serrez l'écrou de blocage à 8 Nm contre le couvercle.

Important: Un serrage excessif du contre-écrou endommagera les filetages du contacteur.

8. Raccordez un ohmmètre aux bornes du contacteur et sélectionnez le premier et le deuxième rapport. La continuité doit être nulle quand le sélecteur de vitesses se trouve à ces deux positions. Si une continuité existe, répétez les points 5 et 6.
9. Sélectionnez le point mort et raccordez un ohmmètre aux bornes du contacteur. Le contacteur doit présenter une continuité. Cela signifie qu'il fonctionne correctement.
10. Branchez ensemble les connecteurs du contacteur.

Remplacement du contacteur de tonte/relevage

Important: La course des tiroirs 1, 2 et 3 doit être correcte avant que le contacteur de tonte/relevage puisse être réglé (voir Réglage de l'arbre à cames arrière).

1. Soulevez le siège et bloquez-le en position avec la béquille.
2. Débranchez les connecteurs à l'extrémité du contacteur de tonte/relevage installé dans le couvercle du distributeur (Figure 39).
3. Desserrez l'écrou de blocage et dévissez le contacteur du couvercle du distributeur.
4. Appuyez à fond sur la pédale de relevage, laissez-la enfoncée (tiroirs du distributeur complètement rentrés) et vissez partiellement le nouveau contacteur dans le couvercle.
5. Raccordez un ohmmètre aux bornes du contacteur et vissez le contacteur jusqu'à ce qu'une continuité soit établie. Tournez ensuite le contacteur de 1/2 tour (180 degrés) et vissez le contre-écrou à 8 Nm contre le couvercle.

Important: Un serrage excessif du contre-écrou endommagera les filetages du contacteur.

6. Raccordez un ohmmètre aux bornes du contacteur et appuyez sur la pédale de tonte. Il ne doit pas y avoir de continuité. S'il y a continuité, répétez l'étape 4. Passez à l'étape 7 en l'absence de continuité.
7. Appuyez sur la pédale de relevage et relâchez-la (point mort). Le circuit du contacteur doit présenter une continuité.
8. Branchez ensemble les connecteurs du contacteur.

Entretien du système d'entraînement

Réglage de la pédale de déplacement pour la marche avant

Vérifiez le fonctionnement en marche avant de la pédale de déplacement de la façon suivante :

1. Appuyez à fond sur le haut (marche avant) de la pédale de déplacement jusqu'à ce que le tiroir de la section N° 5 soit complètement sorti. La pédale doit toucher la butée (Figure 40).

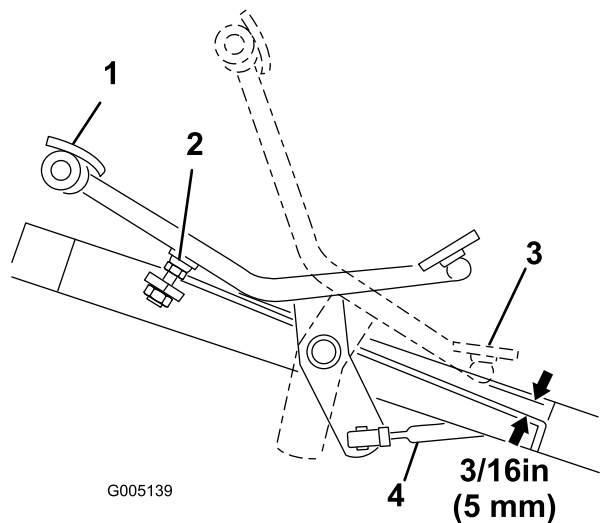


Figure 40

- | | |
|---|---------------------|
| 1. Pédale enfoncée à fond en marche avant | 3. Marche arrière |
| 2. Butée de pédale | 4. Tige de commande |

Si la pédale touche la butée avant que le tiroir soit complètement sorti, ou si elle ne touche pas la butée, il faut régler la butée. Procédez comme suit :

2. Desserrez l'écrou hexagonal qui fixe la tige filetée au châssis. Tournez l'écrou à collerette sur la tige pour monter ou descendre la butée (tige), tout en vérifiant la pédale. Resserrez l'écrou.

Réglage de la pédale de déplacement pour la marche arrière

Vérifiez le fonctionnement en marche arrière de la pédale de déplacement de la façon suivante :

1. Appuyez sur le bas de la pédale de déplacement (marche arrière) jusqu'à ce que le tiroir de la section N° 5 soit complètement rentré.
2. Vérifiez la distance entre le bas de la pédale et le repose-pied, comme illustré à la Figure 40. La distance doit être d'environ 5 mm. Si la distance est supérieure ou inférieure à 5 mm, il faut régler la tige de commande de déplacement. Procédez comme suit :


- Enlevez le contre-écrou et la rotule qui fixent la tige (Figure 40) au pivot de l'arbre de transmission.
- Desserrez les contre-écrous qui fixent les rotules à la tige de commande et réglez les rotules et la tige de façon que l'écartement soit égal à 5 mm après la repose.

Entretien des freins

Réglage des freins

Une tige de réglage située de chaque côté de la machine permet de régler les freins uniformément. Réglez les freins comme suit :

1. Pendant que la machine se déplace en marche avant à la vitesse de transport, appuyez sur la pédale de frein. Les deux roues doivent se bloquer de la même manière.



Si vous testez les freins dans un endroit exigü où se trouve d'autres personnes, vous risquez de blesser quelqu'un.

Vérifiez toujours les freins dans un endroit ouvert et dégagé, plat et dépourvu d'obstacles et de personnes, avant et après le réglage.

2. Si les freins ne se bloquent pas uniformément, désaccouplez les tiges de frein en retirant la goupille fendue et l'axe de chape (Figure 41).

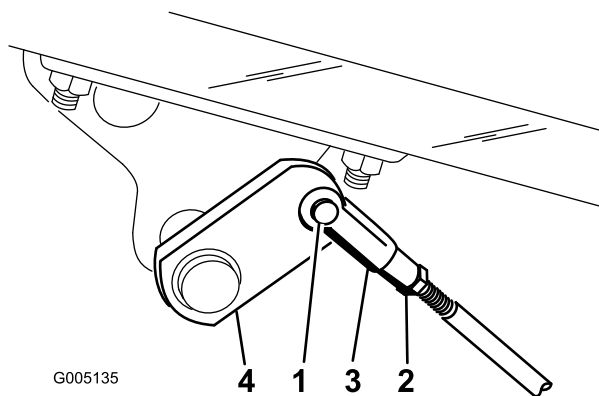


Figure 41

- | | |
|------------------------------------|-------------------|
| 1. Goupille fendue et axe de chape | 3. Chape |
| 2. Écrou de blocage | 4. Arbre de frein |

3. Desserrez l'écrou de blocage et réglez la chape comme il convient (Figure 41).
4. Montez la chape sur l'arbre de frein (Figure 41).
5. Une fois le réglage terminé, vérifiez la garde à la pédale de frein. Il doit y avoir une course de 13 à 25 mm avant que les garnitures de freins entrent en contact avec les tambours. Modifiez le réglage si nécessaire pour obtenir la course voulue.
6. Pendant que la machine se déplace en marche avant à la vitesse de transport, appuyez sur la pédale de

frein. Les deux roues doivent se bloquer de la même manière. Réglez-la si nécessaire.

7. Il est recommandé de roder les freins chaque année (voir Période de rodage).

Entretien des commandes

Réglage de l'arbre à cames arrière

Un défaut d'alignement de l'arbre à cames et du distributeur peut avoir les conséquences suivantes :

- Pas d'augmentation de la vitesse de déplacement quand le deuxième rapport (transport) est sélectionné.
- La pédale de tonte ne reste pas enfoncée (verrouillée) quand vous relevez le pied.
- Relevage ralenti des plateaux de coupe.
- Entraînement ralenti ou inexistant des plateaux de coupe.

Si un ou plusieurs défauts de fonctionnement se produisent, desserrez les vis de montage de l'arbre à cames arrière (Figure 42) et repositionnez l'arbre de façon à corriger le problème. Serrez les vis de montage.

Important: Réglez de nouveau la commande de tonte/relevage et la hauteur des pédales de relevage et de tonte après avoir réglé l'arbre à cames.

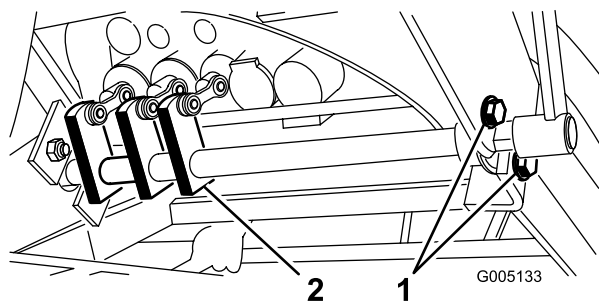


Figure 42

1. Vis d'assemblage 2. Cames

Réglage de la hauteur des pédales de relevage et de tonte

Pour obtenir la course correcte du tiroir dans le distributeur, réglez les pédales de relevage et de tonte à la même hauteur comme suit :

1. Placez les tiroirs 1, 2 et 3 au point mort (mi-course) et déposez le capot de protection de la tige de transfert sur le panneau avant (Figure 43).

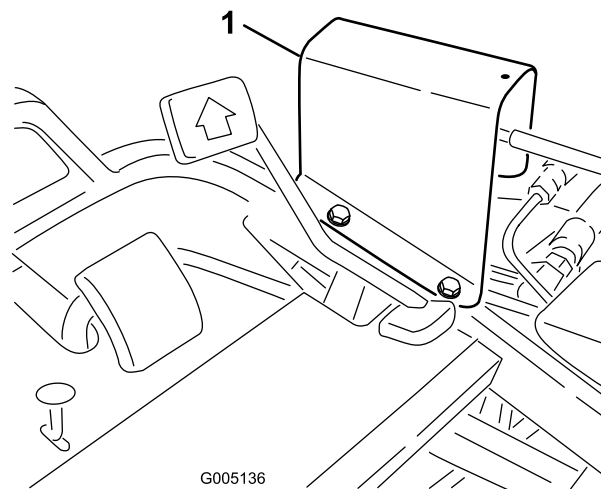


Figure 43

1. Protection de la tige de transfert

2. Desserrez le contre-écrou de fixation de la chape à l'avant de la tige de commande longue. Déposez la goupille fendue et l'axe de chape.
3. Déplacez le levier de réglage à la main pour mettre les pédales de tonte et de relevage au même niveau, puis réglez la chape sur la tige de commande de manière à aligner le trou de la chape et celui du levier de réglage (Figure 44).

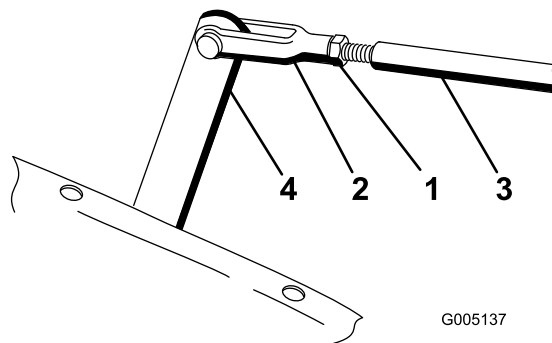


Figure 44

1. Écrou de blocage 3. Tige de commande
2. Chape 4. Levier de réglage

4. Remettez la goupille fendue et l'axe de chape. Serrez le contre-écrou et reposez la protection de la tige de transfert.
5. Actionnez la pédale de tonte à la main. Vérifiez que le pivot de relevage situé sous la pédale évite la butée soudée au châssis, afin de permettre au tiroir de parcourir toute sa course.

Mise à niveau des pédales de relevage et de tonte

Si les pédales de relevage et de tonte ne sont pas de niveau quand elles se trouvent au point mort, réglez le pivot de relevage.

1. Desserrez l'écrou à l'arrière du pivot de relevage (Figure 45).

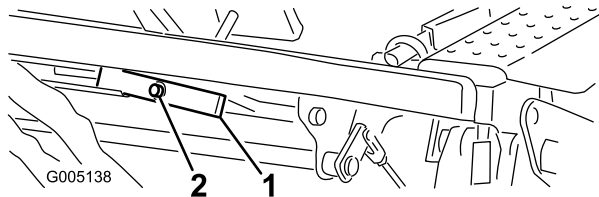


Figure 45

1. Pivot de relevage
2. Vis excentrée

2. Tournez la vis excentrée (Figure 45) pour monter ou abaisser le ressort du pivot de relevage, et mettre les pédales de tonte et de relevage de niveau.
3. Maintenez la vis et resserrez l'écrou pour bloquer le réglage.

Réglage du relevage et de l'abaissement des plateaux de coupe

Le circuit de relevage/descente des plateaux de coupe de cette machine est muni d'un régulateur de débit. Celui-ci est ouvert en usine d'environ 3,5 tours. Il faut cependant parfois le régler pour compenser les différences de températures de l'huile hydraulique, des vitesses de tonte, etc. Dans ce cas, procédez comme suit:

Remarque: Attendez que l'huile hydraulique atteigne la température de service avant de régler le régulateur de débit.

1. Soulevez le siège pour exposer le régulateur de débit monté sur le distributeur de commande principal (Figure 46).

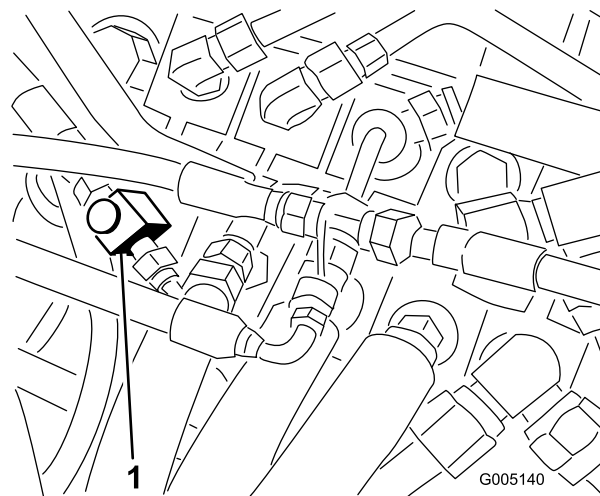


Figure 46

1. Régulateur de débit

2. Desserrez le contre-écrou de fixation du bouton de réglage sur le régulateur de débit, en **tenant le bouton** pour l'empêcher de tourner.
3. Tournez ensuite le bouton de 1/4 de tour vers la gauche si le plateau de coupe central descend avec du retard ou de 1/4 de tour vers la droite s'il descend trop vite.
4. Lorsque le réglage requis est obtenu, tenez le bouton pour l'empêcher de tourner davantage et resserrez le contre-écrou.

Réglage des vérins de relevage

Il peut être nécessaire de régler les vérins de relevage avant pour réguler la hauteur des vérins de relevage avant en position relevée (transport).

1. Abaissez les plateaux de coupe sur le sol.
2. Desserrez le contre-écrou sur la chape du vérin de relevage à régler.
3. Séparez la chape du bras de relevage.
4. Tournez la chape jusqu'à ce que la hauteur voulue soit atteinte.
5. Accouplez la chape au bras de relevage et resserrez le contre-écrou.

Entretien du système hydraulique

Changement de l'huile hydraulique et du filtre à huile

Changez l'huile hydraulique et le filtre toutes les 2000 heures de fonctionnement.

Si l'huile est contaminée, demandez à votre concessionnaire Toro de rincer le système. L'huile contaminée a un aspect laiteux ou noir comparée à de l'huile propre.

1. Enlevez le bouchon de vidange du réservoir (Figure 47) et laissez l'huile s'écouler dans un bac de vidange. Revissez le bouchon de vidange en place lorsque toute l'huile s'est écoulée.

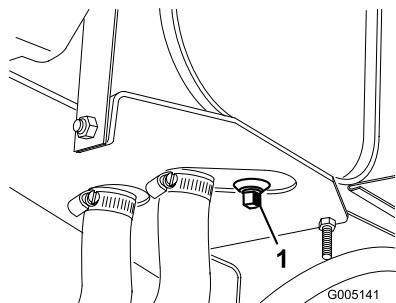


Figure 47

1. Bouchon de vidange du réservoir hydraulique

2. Nettoyez la surface autour de la surface de montage du filtre (Figure 48). Placez un bac de vidange sous le filtre et enlevez le filtre.

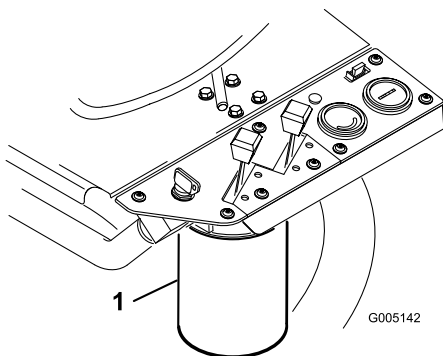


Figure 48

1. Filtre hydraulique

3. Remplissez le filtre de rechange avec de l'huile hydraulique appropriée, lubrifiez le joint et vissez le filtre à la main jusqu'à ce que le joint rejoigne

la tête du filtre. Donnez ensuite 3/4 de tour supplémentaire. **Ne serrez pas excessivement**

4. Versez environ 17 litres d'huile dans le réservoir hydraulique.
5. Mettez le moteur en marche et laissez-le tourner au ralenti pendant 3 à 5 minutes pour faire circuler le liquide et supprimer l'air encore présent dans le système. Arrêtez le moteur et vérifiez de nouveau le niveau de liquide.
6. Débarrassez-vous de l'huile et du filtre à huile conformément à la réglementation locale en matière d'environnement.

Remarque: Si l'alarme sonore de détection de fuite se déclenche, tournez la clé en position Contact coupé et attendez quelques minutes que le niveau de liquide s'équilibre dans les réservoirs. Contrôlez de nouveau le niveau d'huile et faites l'appoint au besoin.

Contrôle des flexibles et conduits hydrauliques



Le liquide hydraulique qui s'échappe sous pression peut traverser la peau et causer des blessures graves.

- Vérifiez l'état de tous les flexibles et conduites hydrauliques et le serrage de tous les raccords et branchements avant de mettre le circuit sous pression.
- N'approchez pas les mains ou autres parties du corps des fuites en trou d'épingle ou des gicleurs d'où sort le liquide sous haute pression.
- Utilisez un morceau de papier ou de carton pour détecter les fuites.
- Dépressurisez soigneusement le circuit hydraulique avant de travailler dessus.
- Consultez immédiatement un médecin si du liquide est injecté sous la peau.

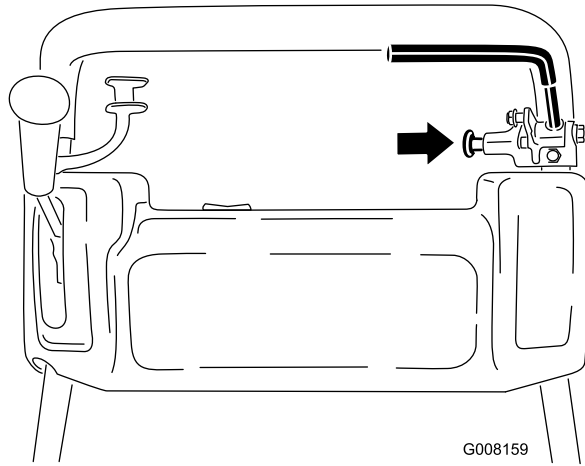
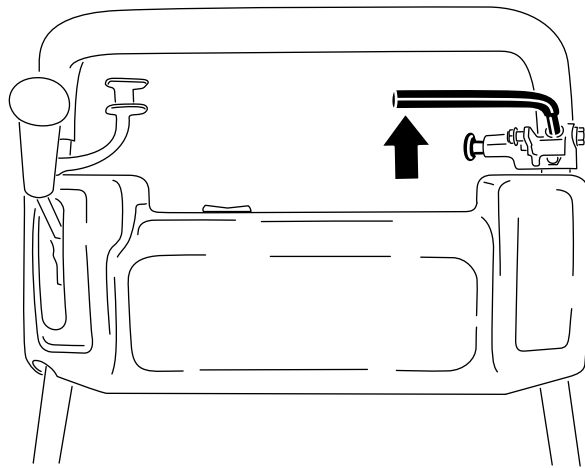
Vérifiez chaque jour que les conduites et flexibles hydrauliques ne présentent pas de fuites, ne sont pas pliés, usés, détériorés par les conditions atmosphériques ou les produits chimiques, et que les supports de montage et les raccords ne sont pas desserrés. Effectuez les réparations nécessaires avant d'utiliser la machine.

Remisage

Si vous prévoyez de remiser la machine pendant une durée prolongée, prenez les mesures suivantes avant le remisage.

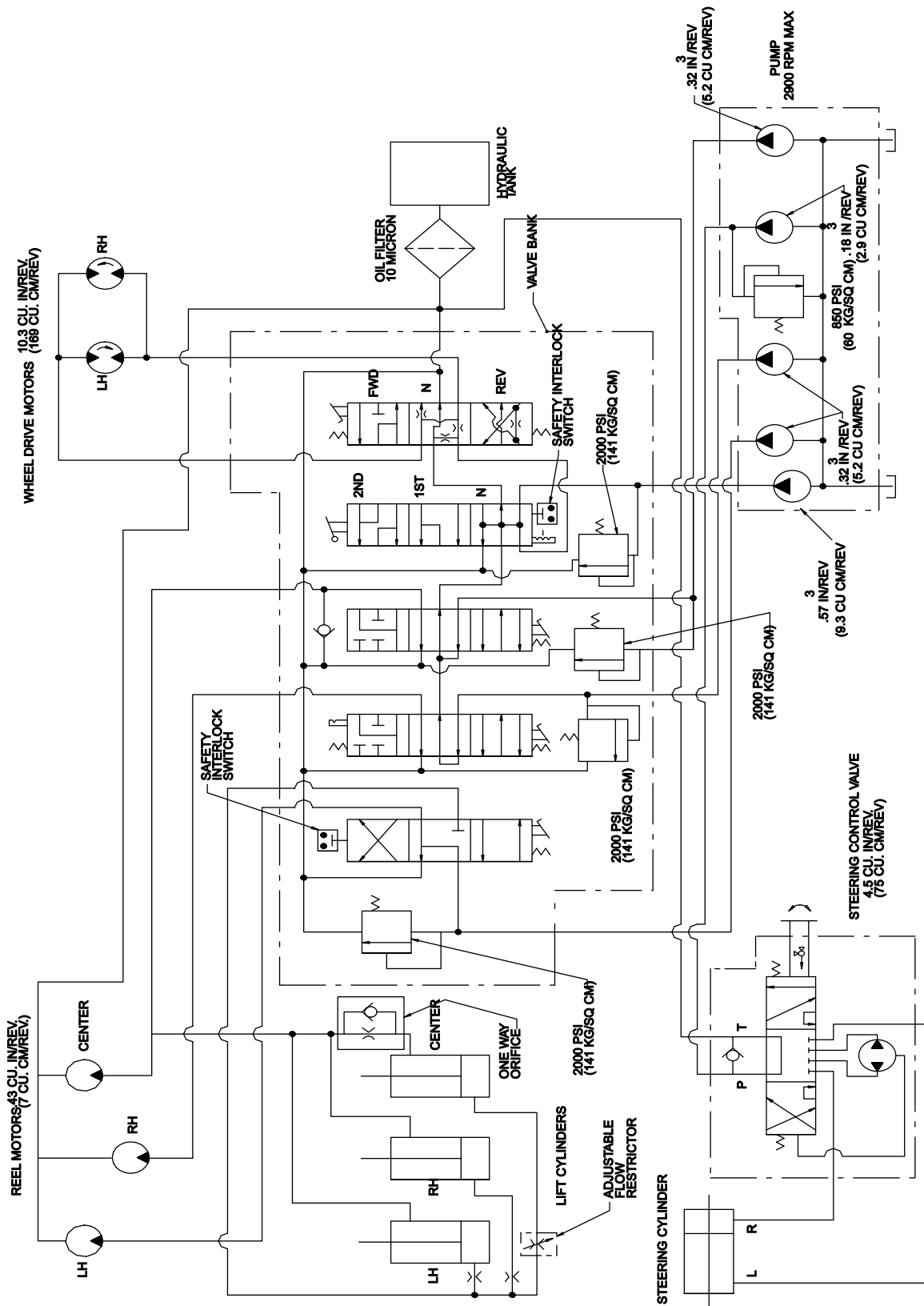
1. Enlevez les saletés et les débris d'herbe collés sur la tondeuse. Aiguissez les lames et les contre-lames au besoin (voir le *Manuel d'utilisation des plateaux de coupe*). Appliquez un produit anticorrosion sur les contre-lames et les lames. Graissez et huilez tous les points à lubrifier (voir Lubrification).
2. Mettez les roues sur cales pour délester les pneus.
3. Vidangez et remplacez le liquide hydraulique et le filtre, vérifiez l'état des conduites et des raccords hydrauliques. Remplacez-les au besoin, comme expliqué aux rubriques Vidange de l'huile hydraulique et remplacement du filtre à huile hydraulique et Contrôle des conduites et des flexibles hydrauliques.
4. Vidangez complètement le réservoir de carburant. Faites tourner le moteur jusqu'à ce qu'il tombe en panne de carburant. Remplacez le filtre à carburant (voir Remplacement du filtre à carburant).
5. Vidangez le carter moteur quand le moteur est encore chaud. Refaites le plein d'huile fraîche (voir Vidange de l'huile moteur et remplacement du filtre).
6. Enlevez les bougies, versez 30 ml d'huile SAE 30 dans les cylindres et faites tourner le moteur lentement pour bien répartir l'huile dans le système. Remettez les bougies en place (voir Remplacement des bougies).
7. Enlevez les saletés et les débris d'herbe sèche sur le cylindre, les ailettes de refroidissement de la culasse et le boîtier du ventilateur.
8. Déposez la batterie et chargez-la au maximum. Rangez-la sur une étagère ou remettez-la sur la machine. Ne rebranchez pas les câbles si vous remettez la batterie sur la machine. Rangez la batterie dans un endroit frais pour éviter qu'elle ne se décharge trop rapidement.
9. Dans la mesure du possible, rangez la machine dans un local chaud et sec.

Schémas



G008159

Schéma électrique (Rev. A)



G007657

Schéma hydraulique (Rev. A)

Remarques:

Remarques:

Remarques:



La garantie commerciale générale des produits Toro

Garantie limitée de deux ans

Conditions et produits couverts

La société The Toro Company et sa filiale, la société Toro Warranty Company, en vertu de l'accord passé entre elles, certifient conjointement que votre produit commercial Toro ("Produit") ne présente aucun défaut de matériau ni vice de fabrication pendant une période de deux ans ou 1500 heures de service*, la première échéance prévalant. Cette garantie s'applique à tous les produits à l'exception des Aérateurs (veuillez-vous reporter aux déclarations de garantie séparées de ces produits). Lorsqu'une condition couverte par la garantie existe, nous nous engageons à réparer le Produit gratuitement, frais de diagnostic, pièces, main-d'œuvre et transport compris. La période de garantie commence à la date de réception du Produit par d'origine.

* *Produit équipé d'un compteur horaire*

Comment faire intervenir la garantie ?

Il vous incombe de signaler le plus tôt possible à votre distributeur de produits commerciaux ou au concessionnaire de produits commerciaux agréé qui vous a vendu le Produit, toute condition couverte par la garantie. Pour obtenir l'adresse d'un distributeur de produits commerciaux ou d'un concessionnaire agréé, ou pour tout renseignement concernant les droits et responsabilité vis-à-vis de la garantie, prière de nous contacter à l'adresse suivante :

Toro Commercial Products Service Department
Toro Warranty Company
8111 Lyndale Avenue South
Bloomington, MN 55420-1196 (États-Unis)
952-888-8801
Email : commercial.warranty@toro.com

Responsabilités du propriétaire

Au titre de propriétaire du Produit, vous êtes responsable des entretiens et réglages mentionnés dans le *Manuel de l'utilisateur*. Ne pas effectuer les entretiens et réglages requis peut constituer un motif de rejet d'une réclamation au titre de la garantie.

Ce que la garantie ne couvre pas

Les défaillances ou anomalies de fonctionnement survenant au cours de la période de garantie ne sont pas toutes dues à des défauts de matériaux ou des vices de fabrication. Cette garantie ne couvre pas :

- Les défaillances du Produit dues à l'utilisation de pièces qui ne sont pas d'origine ou au montage et à l'utilisation d'accessoires ajoutés ou modifiés d'une autre marque. Une garantie séparée peut être fournie par le fabricant de ces accessoires.
- Les défaillances du Produit dues au non respect du programme d'entretien et/ou des réglages recommandés. Les réclamations sous garantie pourront être refusées si le Programme d'entretien recommandé pour votre produit Toro et énoncé dans le *Manuel de l'utilisateur* n'est pas respecté.
- Les défaillances du Produit dues à une utilisation abusive, négligente ou dangereuse.
- Les pièces non durables, sauf si elles sont défectueuses. Par exemple, les pièces consommées ou usées durant le fonctionnement normal du Produit, notamment mais pas exclusivement les plaquettes et garnitures de freins, garnitures d'embrayage, lames, cylindres, contre-lames, louchets, bougies, roues pivotantes, pneus, filtres, courroies, et certains composants des pulvérisateurs, notamment membranes, buses et clapets antiretour, etc.
- Les défaillances dues à une influence extérieure. Les éléments constituant une influence extérieure comprennent, sans y être limités, les conditions atmosphériques, les pratiques de remisage, la contamination, l'utilisation de liquides de refroidissement, lubrifiants, additifs, engrais, eau ou produits chimiques, etc. non agréés.
- Les bruits, vibrations, usure et détérioration normaux.

- L'usure normale comprend, mais pas exclusivement, les dommages des sièges dus à l'usure ou l'abrasion, l'usure des surfaces peintes, les autocollants ou vitres rayés, etc.

Pièces

Les pièces à remplacer dans le cadre de l'entretien courant seront couvertes par la garantie jusqu'à la date du premier remplacement prévu. Les pièces remplacées au titre de cette garantie bénéficient de la durée de garantie du produit d'origine et deviennent la propriété de Toro. Toro se réserve le droit de prendre la décision finale concernant la réparation ou le remplacement de pièces ou ensembles existants. Toro se réserve le droit d'utiliser des pièces remises à neuf pour les réparations couvertes par la garantie.

Note concernant la garantie des batteries à décharge complète :

Les batteries à décharge complète disposent d'un nombre de kilowatt-heures spécifique à fournir au cours de leur vie. Les techniques d'utilisation, de recharge et d'entretien peuvent contribuer à augmenter ou réduire la vie totale des batteries. À mesure que les batteries de ce produit sont consommées, la proportion de travail utile qu'elles offrent entre chaque recharge diminue lentement jusqu'à ce que les batteries soient complètement épuisées. Le remplacement de batteries usées, suite à une consommation normale, est la responsabilité du propriétaire du produit. Le remplacement des batteries, aux frais du propriétaire, peut être nécessaire au cours de la période de garantie normale du produit.

Entretien aux frais du propriétaire

La mise au point du moteur, le graissage, nettoyage et polissage, le remplacement des filtres, du liquide de refroidissement et les entretiens recommandés font partie des services normaux requis par les produits Toro qui sont aux frais du propriétaire.

Conditions générales

La réparation par un distributeur ou un concessionnaire Toro agréé est le seul dédommagement auquel cette garantie donne droit.

La société The Toro Company et la société Toro Warranty Company déclinent toute responsabilité en cas de dommages secondaires ou indirects liés à l'utilisation des produits Toro couverts par cette garantie, notamment quant aux coûts et dépenses encourus pour se procurer un équipement ou un service de substitution durant une période raisonnable pour cause de défaillance ou d'indisponibilité en attendant la réparation sous garantie. Il n'existe aucune autre garantie expresse, à part la garantie spéciale du système antipollution, le cas échéant. Toutes les garanties implicites de qualité marchande et d'aptitude à l'emploi sont limitées à la durée de la présente garantie expresse.

L'exclusion de la garantie des dommages secondaires ou indirects, ou les restrictions concernant la durée de la garantie implicite, ne sont pas autorisées dans certains états et peuvent donc ne pas s'appliquer dans votre cas. Cette garantie vous accorde des droits spécifiques, auxquels peuvent s'ajouter d'autres droits qui varient selon les états.

Note concernant la garantie du moteur :

Le système antipollution de votre Produit peut être couvert par une garantie séparée répondant aux exigences de l'agence américaine de défense de l'environnement (EPA) et/ou de la direction californienne des ressources atmosphériques (CARB). Les limitations d'heures susmentionnées ne s'appliquent pas à la garantie du système antipollution. Pour de plus amples détails, reportez-vous à la Déclaration de garantie de conformité à la réglementation antipollution fédérale figurant dans votre *Manuel de l'utilisateur* ou dans la documentation du constructeur du moteur.

Autres pays que les États-Unis et le Canada

Pour les produits Toro exportés des États-Unis ou du Canada, demandez à votre distributeur (concessionnaire) Toro la police de garantie applicable dans votre pays, région ou état. Si, pour une raison quelconque, vous n'êtes pas satisfait des services de votre distributeur, ou si vous avez du mal à vous procurer les informations de garantie, adressez-vous à l'importateur Toro.